

Руководство пользователя Dell™ E-Port

Модель PR03X

www.dell.com | support.dell.com

Примечания, замечания и предупреждения



ПРИМЕЧАНИЕ: Содержит важную информацию, которая помогает лучше использовать компьютер.



ВНИМАНИЕ: Указывает на потенциальную опасность повреждения оборудования или потери данных и объясняет, как этого избежать.



ПРЕДУПРЕЖДЕНИЕ: Указывает на потенциальную опасность повреждения имущества, получения травмы или смерти.

Информация, содержащаяся в данном документе, может быть изменена без уведомления.
© Dell Inc., 2008. Все права защищены.

Воспроизведение материалов данного руководства в любой форме без письменного разрешения Dell Inc. строго запрещается.

Товарные знаки, использованные в этом тексте: *Dell* и логотип компании *DELL* являются зарегистрированными товарными знаками компании Dell Inc.

Остальные товарные знаки и торговые наименования могут использоваться в этом руководстве для обозначения фирм, заявляющих права на эти знаки и наименования, или продукции этих фирм. Корпорация Dell не предъявляет прав собственности ни на какие товарные знаки и торговые наименования, кроме своих собственных.

Модель PRO3X

Июнь 2008

Вып. A00

Содержание

1	Об устройстве Dell™ E-Port	5
2	Использование устройства Dell™ E-Port	9
	Установка E-Port	9
	Перед первым подключением.	9
	Пристыковка переносного компьютера	10
	Защита устройства E-Port	13
	Индикаторы питания и стыковки	14
	Использование E-Port с двумя мониторами	15
	Отстыковка переносного компьютера	16
3	Технические характеристики	17
4	Поиск информации	19
	Глоссарий	21

Об устройстве Dell™ E-Port

Dell™ E-Port поддерживает переносные компьютеры Dell E-Family, но не работает с переносными компьютерами предыдущих серий.

E-Port обеспечивает подключение переносного компьютера к следующим внешним устройствам:

Разъем



Описание

СЕТЕВОЙ РАЗЪЕМ RJ-45 — для подключения сетевого интерфейсного кабеля.



РАЗЪЕМ ДЛЯ СТЫКОВКИ — для подключения переносного компьютера к E-Port.



АУДИОРАЗЪЕМЫ — для подключения наушников или динамиков и микрофона.



РАЗЪЕМЫ USB 2.0 — для подключения устройств, совместимых с USB 2.0, например мыши USB (до трех устройств). Три разъема USB слева и два разъема USB на задней панели E-Port.



РАЗЪЕМ АДАПТЕРА ПЕРЕМЕННОГО ТОКА — для подключения адаптера переменного тока.



РАЗЪЕМ DISPLAYPORT — для подключения внешних мониторов с интерфейсом DisplayPort (а также мониторов HDMI и DVI через аппаратный ключ, см. Dell.com).



РАЗЪЕМ ЦИФРОВОГО ВИДЕОИНТЕРФЕЙСА (DVI) — для подключения внешнего монитора с цифровым видеоинтерфейсом.



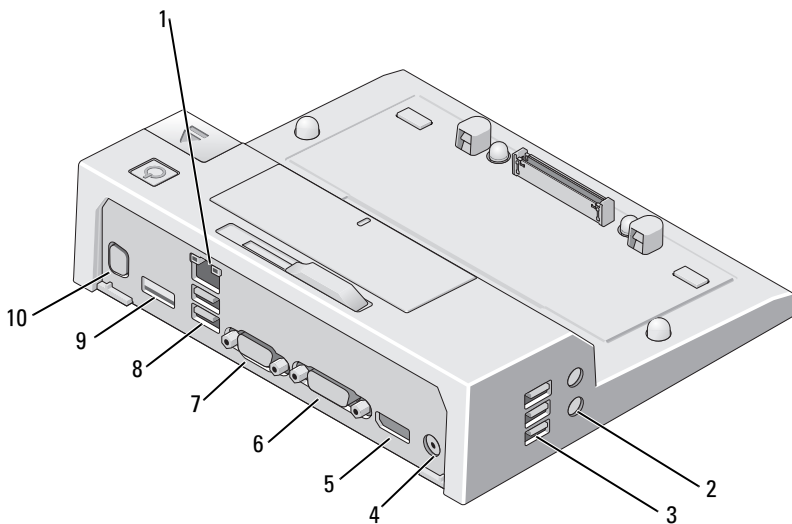
ВИДЕОРАЗЪЕМ VGA — для подключения внешнего монитора.



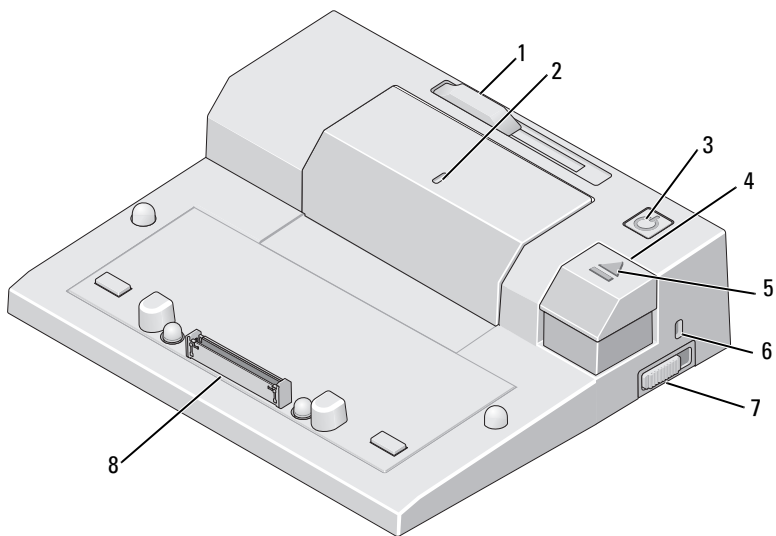
РАЗЪЕМ USB или eSATA — подключает и поддерживает устройства USB, устройства Dell E-Family или стандартные устройства eSATA с автономным питанием.



РАЗЪЕМ ПОДСТАВКИ E-MONITOR — для соединения с подставкой монитора (см. Dell.com).




- | | | | |
|---|----------------------|----|----------------------------------|
| 1 | сетевой разъем | 2 | аудиоразъемы (2) |
| 3 | разъемы USB (3) | 4 | разъем адаптера переменного тока |
| 5 | разъем DisplayPort | 6 | разъем DVI |
| 7 | разъем VGA | 8 | разъемы USB (2) |
| 9 | разъем USB или eSATA | 10 | разъем подставки E-Monitor |




- | | | | |
|---|---------------------------------|---|-------------------------|
| 1 | регулятор аккумуляторного блока | 2 | метка совмещения |
| 3 | кнопка питания | 4 | кнопка выброса |
| 5 | индикатор стыковки | 6 | гнездо защитного кабеля |
| 7 | блокировочный переключатель | 8 | разъем для стыковки |

Использование устройства Dell™ E-Port

 **ПРЕДУПРЕЖДЕНИЕ:** Прежде чем приступать к процедурам раздела, выполните инструкции по технике безопасности, прилагаемые к компьютеру.

Установка E-Port

 **ПРИМЕЧАНИЕ:** Если на разъеме кабеля внешнего устройства есть винты, затяните их для надежности соединения.

- 1 Подсоедините кабель устройства к соответствующему разъему на E-Port.
- 2 Подсоедините внешние устройства к электророзеткам.

Если к устройству E-Port подключается внешний монитор, иногда приходится нажимать клавиши <Fn> <F8> один или несколько раз, чтобы изображение находилось в нужном месте экрана. Если крышка компьютера закрыта, для переключения изображения можно нажать клавиши <Scroll Lck> <F8> на подключенной внешней клавиатуре.

Перед первым подключением

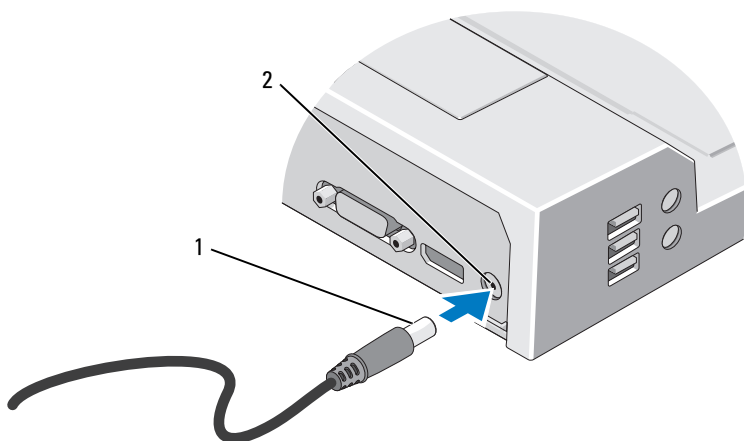
Прежде чем подключать компьютер к устройству E-Port в первый раз, необходимо завершить установку операционной системы. Чтобы убедиться в том, что установка операционной системы завершена, сделайте следующее.

- 1 Проверьте, что переносной компьютер не подключен к устройству E-Port (не пристыкован).
- 2 Включите переносной компьютер.
- 3 Проверьте, что установка операционной системы на переносном компьютере завершена.
- 4 Проверьте, что батарея установлена, прежде чем подключать компьютер к устройству E-Port.

Пристыковка переносного компьютера

E-Port может работать от собственного адаптера переменного тока, от блока питания переменного тока переносного компьютера или от батареи переносного компьютера. Можно использовать адаптер переменного тока для питания устройства E-Port и переносного компьютера, что заряжает батарею.

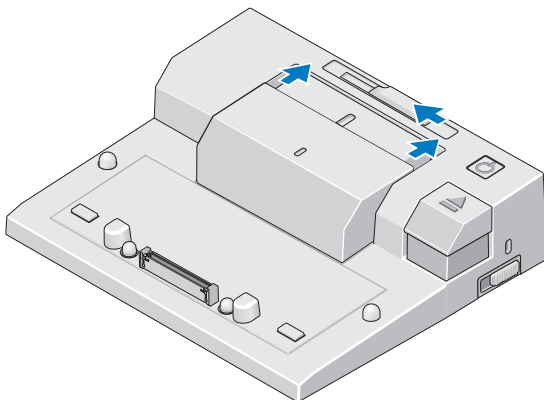
- ➔ ВНИМАНИЕ:** Всегда используйте адаптер переменного тока Dell, поставляемый в комплекте с E-Port. Использование адаптера переменного тока других марок может повредить устройство E-Port или компьютер.



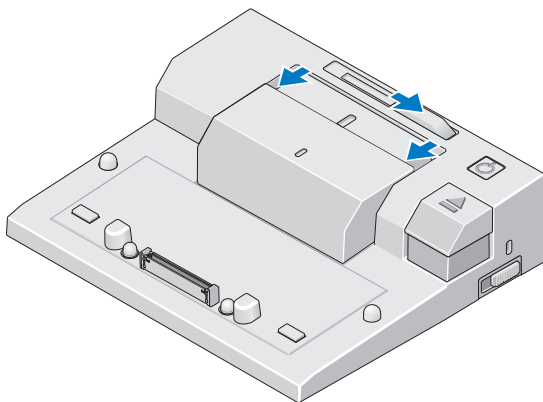
- | | | | |
|---|----------------------------------|---|----------------------------------|
| 1 | кабель адаптера переменного тока | 2 | разъем адаптера переменного тока |
|---|----------------------------------|---|----------------------------------|

- 1 Выполните действия, указанные в разделе «Перед первым подключением» на стр. 9.
- 2 Установите устройство E-Port так, чтобы перед ним было достаточно ровного места для пристыкованного переносного компьютера.

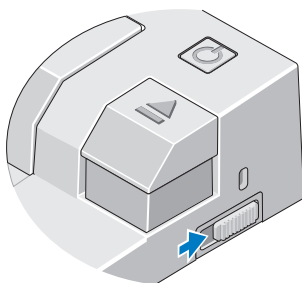
- 3** Если батарея переносного компьютера выступает за его заднюю панель, необходимо отвести аккумуляторный блок. Для этого подвиньте регулятор аккумуляторного блока влево.



- 4** Если у переносного компьютера нет батареи, выступающей за заднюю панель, нужно раздвинуть аккумуляторный блок, сдвинув бегунок вправо.

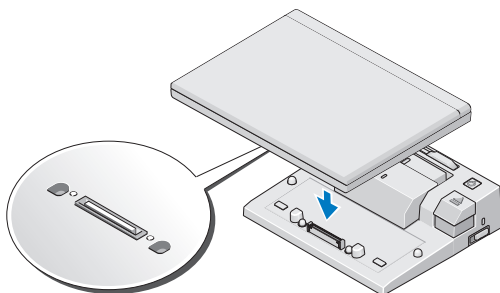


- 5 Для разблокирования переместите блокировочный переключатель на устройстве E-Port назад. Для подключения переносного компьютера к устройству E-Port блокировка должна быть снята.



ПРИМЕЧАНИЕ: Переносной компьютер можно подключать как во включенном, так и в выключенном состоянии.

- 6 Поместите переносной компьютер по центру устройства E-Port, затем надавите на компьютер, чтобы он вошел в разъем для стыковки.



ВНИМАНИЕ: Не поднимайте переносной компьютер или E-Port, когда компьютер пристыкован. Это может повредить разъемы компьютера и E-Port.

- 7 Если компьютер еще не включен, включите его, нажав кнопку питания на компьютере или на устройстве E-Port.
- 8 Если компьютер не включается или не "просыпается", отсоедините его и снова установите на устройство E-Port.

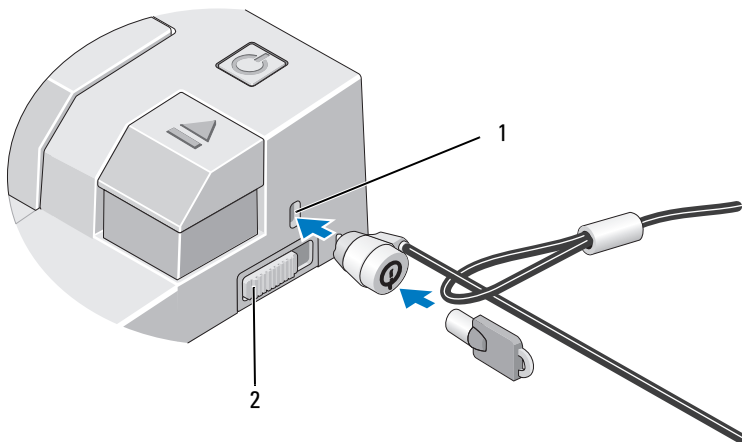
Защита устройства E-Port

Устройства защиты от кражи обычно включают кусок стального многожильного кабеля и замок с ключом (см. Dell.com). Инструкции по установке такого устройства см. в поставляемой с ним документации.

E-Port имеет следующие средства защиты:

БЛОКИРОВОЧНЫЙ ПЕРЕКЛЮЧАТЕЛЬ — Чтобы надежно закрепить переносной компьютер на устройстве E-Port (заблокировать), подвиньте блокировочный переключатель вперед. Прежде чем освободить переносной компьютер с помощью кнопки выброса, подвиньте блокировочный переключатель на устройстве E-Port назад (снимите блокировку). Красный цвет гнезда защитного кабеля означает, что блокировка снята.

ГНЕЗДО ЗАЩИТНОГО КАБЕЛЯ — Установите устройство защиты от кражи на E-Port, чтобы надежно подключить переносной компьютер к устройству E-Port.



1 гнездо защитного кабеля

2 блокировочный переключатель

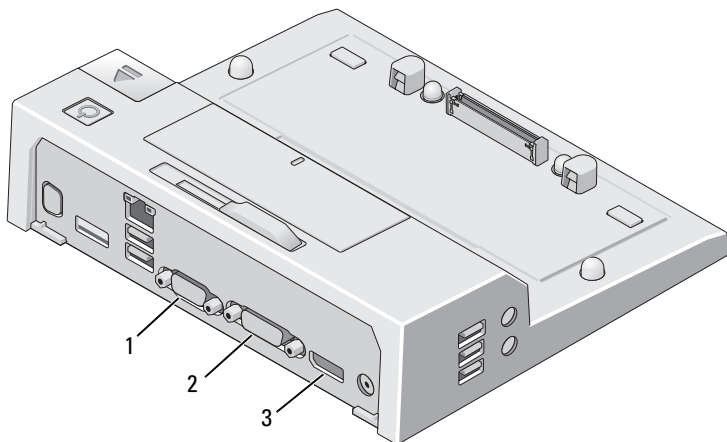
Индикаторы питания и стыковки

Пристыкованный переносной компьютер включается и выключается с помощью кнопки питания на устройстве E-Port. Световой индикатор кнопки питания показывает состояние устройства E-Port или пристыкованного переносного компьютера. Световой индикатор кнопки выброса показывает переменный ток и состояние стыковки устройства E-Port и переносного компьютера.

В следующей таблице показаны все возможные состояния стыковки, питания и переносного компьютера, а также соответствующие состояния индикаторов питания и стыковки устройства E-Port:

Состояние питания и стыковки	Состояние переносного компьютера	Индикатор питания	Индикатор стыковки
Устройство не пристыковано, и адаптер переменного тока не подключен	Выключен или в режиме сна	Выкл.	Выкл.
Устройство пристыковано, и адаптер переменного тока подключен	Выключен или в режиме сна	Выкл.	Горит
Устройство пристыковано и питается от сети или батареи	Режим ожидания	Мигает	Горит
Устройство пристыковано и питается от сети или батареи	Включен	Горит	Горит

Использование E-Port с двумя мониторами



1 разъем VGA

2 разъем DVI

3 разъем DisplayPort

Устройство E-Port поддерживает три видеовыхода: VGA, DVI и DisplayPort. Вы можете использовать E-Port для работы с двумя мониторами, порядок подключения указан в таблице.

Подключение монитора 1	Подключение монитора 2
DisplayPort	DVI
DisplayPort	VGA
DVI	DisplayPort
DVI	VGA
VGA	DisplayPort
VGA	DVI

Технические характеристики

Габариты

Высота	70 мм
Глубина	180 мм
Ширина	210 мм

Разъемы ввода-вывода

USB	шесть разъемов USB: пять 4-контактных, совместимых с USB 2.0, и один разъем USB или eSATA
Аудио	наушники или динамики и микрофон
Сеть	один порт RJ-45, Ethernet 10/100/1000 ГБ
Разъем для стыковки Dell™ E-Family	один специальный разъем (только для Dell E-Family)
Видео	VGA, DVI, DisplayPort (HDMI через аппаратный ключ)
Разъем USB или eSATA	один разъем для устройств USB, Dell E-Family или стандартных устройств eSATA с собственным питанием
Разъем подставки E-Monitor	один специальный разъем (только для Dell E-Family)

Питание от адаптера переменного тока

Входное напряжение	Мощность	Сила тока
100–240 В переменного тока, 50–60 Гц	130 Вт*	1,8 А
100–240 В переменного тока, 50–60 Гц	210 Вт*	3,2 А

*Если переносной компьютер имеет экран 15,4 дюйма, требуется адаптер переменного тока 210 Вт.

Условия эксплуатации системы

Характеристика	Минимум	Обычно	Максимум
Рабочая температура	0 °C	25 °C	35 °C
Скорость изменения температуры	0 °C/ч	–	10 °C/ч
Влажность (без конденсации)	10 %	–	80 %
Скорость изменения влажности			20 %/ч
Высота над уровнем моря:	0 м		3048 м

Условия хранения и транспортировки

Характеристика	Минимум	Максимум
Температура:	–40 °C	65 °C
Скорость изменения температуры	0 °C/ч	20 °C/ч
Влажность (без конденсации)	5 %	95 %
Скорость изменения влажности	–	20 %/ч
Высота над уровнем моря:	0 м	10670 м

Поиск информации

Документы	Содержание
<p>Документация по безопасности, нормативам, гарантии и поддержке</p> <p>Такая информация может прилагаться к компьютеру. Дополнительные сведения о действующих нормативах см. на странице соответствия нормативам на веб-узле www.dell.com по следующему адресу: www.dell.com/regulatory_compliance.</p>	<ul style="list-style-type: none">• Гарантия• Условия (только для США)• Инструкции по технике безопасности• Нормативная информация• Эргономика• Лицензионное соглашение с конечным пользователем

Глоссарий

Термины в глоссарии приведены только для информации и не всегда описывают возможности конкретного компьютера.

В

Ввод/вывод (I/O) — операция или устройство ввода и вывода данных из компьютера. Клавиатуры и принтеры являются устройствами ввода-вывода.

Д

Драйвер — программа, позволяющая операционной системе управлять каким-либо устройством, например принтером. Для правильной работы многих устройств необходимо установить соответствующий драйвер.

Е

eSATA (External Serial Advanced Technology Attachment) — интерфейс для внешних устройств Serial ATA.

П

Параллельный порт — порт ввода-вывода, который обычно используется для подключения к компьютеру принтера с параллельным интерфейсом. Называется также *LPT-портом*.

Переменный ток — вид электрического тока, который подается в компьютер при включении кабеля питания адаптера переменного тока в розетку.

Последовательный порт — порт ввода-вывода, обычно используемый для подключения таких устройств, как КПК, цифровые фотоаппараты и пр.

С

Стыковочное устройство — обеспечивает репликацию портов, подключение кабелей и средства безопасности, необходимые для подключения портативного компьютера к настольному компьютеру.

D

DisplayPort — стандартный интерфейс VESA (Video Electronics Standards Association, организация по стандартам в видеоэлектронике) для цифровых дисплеев.

DVI (Digital Visual Interface) — стандарт передачи цифровых данных между компьютером и цифровым видеодисплеем.

H

HDMI (High-Definition Multimedia Interface, мультимедийный интерфейс высокого разрешения) — интерфейс из 19 отдельных, несжатых аудио- и видеосигналов, используемый для передачи звуковых и видеосигналов в формате HD.

P

PS/2 — тип разъема для подключения PS/2-совместимой клавиатуры, мыши или цифровой клавиатуры.

S

SATA (последовательный интерфейс ATA) — более производительная серийная версия интерфейса ATA (IDE).

U

USB — аппаратный интерфейс для таких низкоскоростных устройств, как USB-совместимая клавиатура, мышь, джойстик, сканер, динамики, принтер, устройства широкополосной связи (DSL и кабельные модемы), устройства обработки изображений или накопители. Устройства подключаются напрямую к 4-контактному гнезду компьютера или к многопортовому концентратору, подсоединяемому к компьютеру. USB-устройства можно подключать и отключать при работающем компьютере. Кроме того, их можно последовательно подключать друг к другу.