

# Setting Up Your Dell™ E-Port Plus

Postavljanje uređaja Dell™ E-Port Plus | Nastavení jednotky Dell™ E-Port Plus | A Dell™ E-Port Plus üzembe helyezése | Instalowanie urządzenia Dell™ E-Port Plus

**CAUTION:** Before you set up and use your E-Port Plus, see the support documentation that shipped with your computer or go to [dell.com/regulatory\\_compliance](http://dell.com/regulatory_compliance) for regulatory and safety information.

**NOTE:** Before you initially connect your laptop to the E-Port Plus, the operating system must complete its setup process. For further information see the **Dell™ E-Port Plus User's Guide** on [support.dell.com/support/systemsinfo/documentation.aspx](http://support.dell.com/support/systemsinfo/documentation.aspx).

**OPREZ:** Prije postavljanja i korištenja uređaja E-Port Plus, pogledajte dokumentaciju pomoći koju ste dobili s računalom ili na adresi [dell.com/regulatory\\_compliance](http://dell.com/regulatory_compliance) potražite regulatorne i sigurnosne informacije.

**NAPOMENA:** Prije povezivanja prijenosnog računala s uređajem E-Port Plus, mora biti dovršen postupak instalacije operacijskog sustava. Dodatne informacije potražite u **Korisničkom priručniku za Dell™ E-Port Plus** na adresi [support.dell.com/support/systemsinfo/documentation.aspx](http://support.dell.com/support/systemsinfo/documentation.aspx).

**UPOZORNĚNÍ:** Předtím, než nastavíte a budete používat E-Port Plus, nahlédněte do dokumentace týkající se podpory, kterou jste obdrželi s vaším počítačem nebo navštivte stránky [dell.com/regulatory\\_compliance](http://dell.com/regulatory_compliance), kde najdete bezpečnostní informace a nařízení.

**POZNÁMKA:** Předtím, než poprvé připojíte notebook k E-Port Plus, operační systém musí dokončit proces nastavení. Další informace naleznete v **uživatelské příručce Dell™ E-Port Plus** na adrese [support.dell.com/support/systemsinfo/documentation.aspx](http://support.dell.com/support/systemsinfo/documentation.aspx).

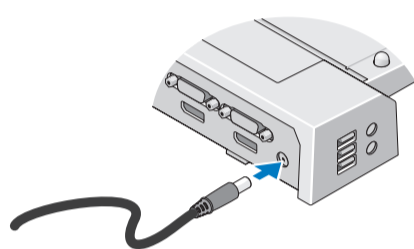
**FIGYELEM:** Az E-Port Plus üzembe helyezése és használatá előtt olvassa el a számítógéphez mellékelt dokumentációt, vagy a termékkel kapcsolatos jogi, valamint biztonsági információk megismeréséhez látogasson el a [dell.com/regulatory\\_compliance](http://dell.com/regulatory_compliance) weboldalra.

**MEGJEGYZÉS:** A laptop és az E-Port Plus első csatlakoztatása előtt győződjön meg arról, hogy befejeződött az operációs rendszer telepítési folyamata. Bővebben lásd a **Dell™ E-Port Plus User's Guide** dokumentumot a [support.dell.com/support/systemsinfo/documentation.aspx](http://support.dell.com/support/systemsinfo/documentation.aspx) weboldalon.

**PRZESTROGA:** Przed instalacją i użyciem urządzenia E-Port Plus należy zapoznać się z treścią dokumentacji dostarczonej z komputerem lub informacjami na temat aspektów prawnych i zasad bezpieczeństwa dostępnymi pod adresem [dell.com/regulatory\\_compliance](http://dell.com/regulatory_compliance).

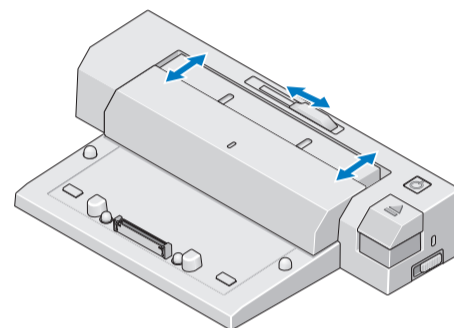
**UWAGA:** Przed pierwszym podłączeniem komputera przenośnego do urządzenia E-Port Plus w systemie operacyjnym musi zakończyć się proces konfiguracyjny. Więcej informacji zawiera podręcznik użytkownika **Dell™ E-Port Plus User's Guide**, dostępny pod adresem [support.dell.com/support/systemsinfo/documentation.aspx](http://support.dell.com/support/systemsinfo/documentation.aspx).

## 1 | Connect power



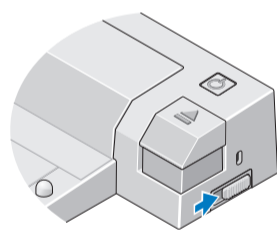
Spojite napajanje  
Připojte k napájení  
Csatlakoztassa az áramforrást.  
Podłącz przewód zasilający

## 2 | Slide switch left if battery extends from back of laptop



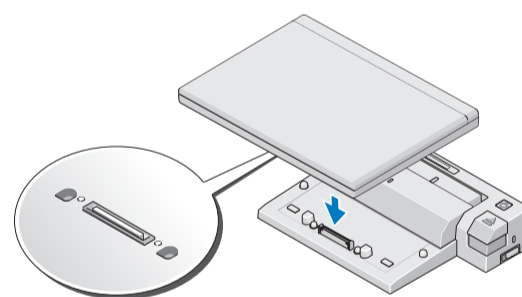
Pomaknite prekidač ulijevo ako se baterija nalazi izvan ravnine stražnje strane prijenosnog računala  
Pokud baterie vystupuje ze zadní části notebooku, posuňte spínač vlevo  
Ha a laptop hátuljából kiáll az akkumulátor, csúsztassa balra a kapcsolót.  
Jeśli bateria wystaje z tyłu komputera przenośnego, przesunij przełącznik w lewo

## 3 | Adjust lock/unlock switch



Prilagodite prekidač za zaključavanje/otključavanje  
Nastavte spínač uzamčeno/odemčeno  
Állítsa be a nyit/záró gombot.  
Ustaw odpowiednio przełącznik zablokowania/odblokowania

## 4 | Center laptop with E-Port Plus and push down to click into place



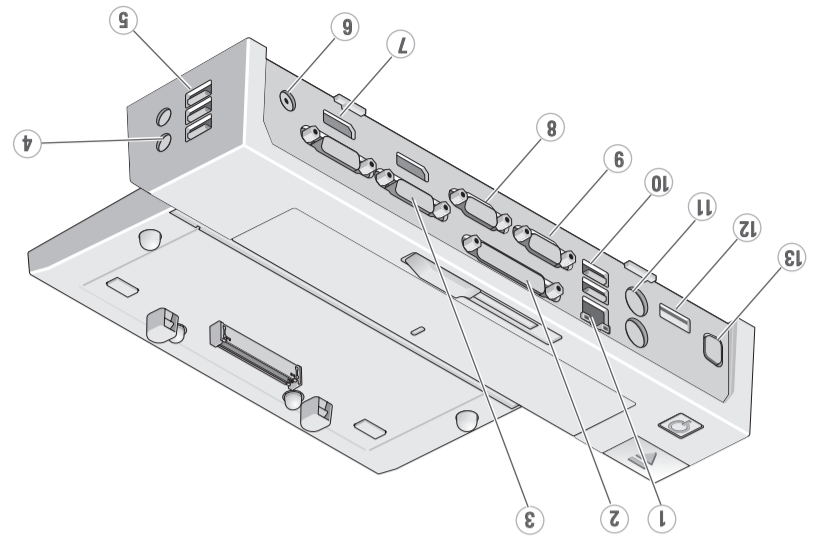
Postavite prijenosno računalo i E-Port Plus jedan uz drugi, a zatim pritisnite dok čvrsto ne sjedne na mjesto  
Přenosný počítač na jednotku E-Port Plus vystředte a zatlačte směrem dolů, dokud nezacvakne na své místo  
Igazítsa a laptopot az E-Port Plus középre, majd nyomja le, amíg helyrekattan.  
Wyrównaj położenie komputera z urządzeniem E-Port Plus, a następnie osadź komputer na właściwym miejscu.

## Misc. Information

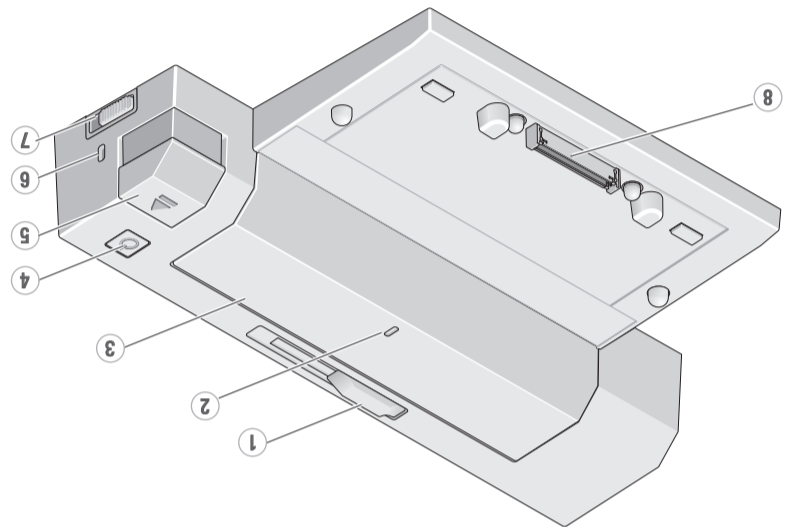
### Waste Electrical and Electronic Equipment (WEEE) Directive

In the European Union, this label indicates that this product should not be disposed of with household waste. It should be deposited at an appropriate facility to enable recovery and recycling. For information on how to recycle this product responsibly in your country, please visit: [www.euro.dell.com/recycling](http://www.euro.dell.com/recycling).





- 1. network connector
- 2. parallel connector
- 3. DVI connectors (2)
- 4. audio connectors (2)
- 5. USB connectors (3)
- 6. AC adapter connector
- 7. DisplayPort connectors (2)
- 8. VGA connector
- 9. serial connector
- 10. USB connectors (2)
- 11. PS/2 connectors (3)
- 12. eSATA connector
- 13. E-Monitor Stand connector
- 1. mřížní příjmač
- 2. paralelní příjmač
- 3. DVI konektory (2)
- 4. audio konektory (2)
- 5. USB konektory (3)
- 6. konektor adaptéru střídavého napětí
- 7. DisplayPort konektory (2)
- 8. VGA konektory (2)
- 9. síťový konektor
- 10. USB konektory (2)
- 11. PS/2 konektory (3)
- 12. eSATA konektor
- 13. příjmač za stálek za E-Monitor
- 1. příjmač izmjeničnog napajanja
- 2. DVI konektori (2)
- 3. VGA konektori (2)
- 4. serijski priključak
- 5. USB konektori (3)
- 6. PS/2 konektori (3)
- 7. SATA konektori (3)
- 8. priključak za stálek za E-Monitor
- 9. konektor za stálek za E-Monitor
- 10. konektor za stálek za E-Monitor
- 11. konektor za stálek za E-Monitor
- 12. konektor za stálek za E-Monitor
- 13. konektor za stálek za E-Monitor
- 1. zátče síťového csatlakozója
- 2. zátče DVI (2)
- 3. zátče audio (2)
- 4. zátče USB (3)
- 5. zátče USB (3)
- 6. zátče zasláza prądu zmiennego (2)
- 7. zátče DisplayPort (2)
- 8. zátče VGA
- 9. zátče szeregowo
- 10. zátče USB (2)
- 11. zátče PS/2 (3)
- 12. zátče eSATA
- 13. zátče podstáwki E-Monitor Stand
- 1. zátče síťového csatlakozója
- 2. zátče DVI (2)
- 3. zátče audio (2)
- 4. zátče USB (3)
- 5. zátče USB (3)
- 6. zátče zasláza prądu zmiennego (2)
- 7. zátče DisplayPort (2)
- 8. zátče VGA
- 9. zátče szeregowo
- 10. zátče USB (2)
- 11. zátče PS/2 (3)
- 12. zátče eSATA
- 13. zátče podstáwki E-Monitor Stand



- 1. battery bar adjuster
- 2. alignment mark
- 3. battery bar
- 4. power button
- 5. eject button
- 6. security cable slot
- 7. lock/unlock switch
- 8. docking connector
- 1. bateria bar adjuster
- 2. oznaka poravnanja
- 3. traka baterije
- 4. gumb za napajanje
- 5. gumb za izbacivanje
- 6. utór sigurnosnog kabela
- 7. prekidač za zaključavanje/otključavanje
- 8. priključak za priključnu stanicu
- 1. bateria bar adjuster
- 2. oznaka poravnanja
- 3. traka baterije
- 4. gumb za napajanje
- 5. gumb za izbacivanje
- 6. utór sigurnosnog kabela
- 7. prekidač za zaključavanje/otključavanje
- 8. priključak za priključnu stanicu
- 1. lista baterije
- 2. glavni sprinac
- 3. tlačitko pro vysunutí
- 4. konektor bezpečnostního kabelu
- 5. sprinac uzamčeno/odemčeno
- 6. dokovací konektor
- 7. akumulační beálitřija
- 8. dokovací konektor
- 1. lista baterije
- 2. glavni sprinac
- 3. tlačitko pro vysunutí
- 4. konektor bezpečnostního kabelu
- 5. sprinac uzamčeno/odemčeno
- 6. dokovací konektor
- 7. akumulační beálitřija
- 8. dokovací konektor
- 1. priľagodník trake baterije
- 2. beálitřijó jeľitěs
- 3. akumulačtorín
- 4. fókápcsó
- 5. kírdógomb
- 6. bíztonsági kábel nyílása
- 7. nyitózáró gomb
- 8. dokkolócsatlakozó
- 1. regulátor úloženia baterii
- 2. značník wyrównania
- 3. baterie
- 4. przycisk zasilania
- 5. przycisk wysuwu

## About Your Dell™ E-Port Plus | O jednotce Dell™ E-Port Plus | A Dell™ E-Port Plus-rol | Informacje dotyczące urządzenia Dell™ E-Port Plus

# Dell™ E-Port Plus Quick Setup Guide

Brzi priručnik za postavljanje  
Stručný návod k obsluze  
gyors üzembe helyezési útmutató  
Podręcznik szybkiej instalacji

Information in this document is subject to change without notice.

© 2008 Dell Inc. All rights reserved.

Reproduction in any manner whatsoever without the written permission of Dell Inc. is strictly forbidden.

Dell, and the DELL logo, are trademarks of Dell Inc. Dell disclaims proprietary interest in the marks and names of others.

June 2008

Informacije u ovom dokumentu mogu se promijeniti bez prethodne najave.

© 2008 Dell Inc. Sva prava pridržana.

Reprodukcija na bilo koji način bez pisanog odobrenja tvrtke Dell Inc. strogo je zabranjena.

Dell i DELL logotip zaštićeni su znakovi tvrtke Dell Inc. Dell se odriče vlasničkih interesa nad oznakama i nazivima drugih tvrtki.

lipanj 2008.

Informace uvedené v tomto dokumentu lze měnit bez předchozího upozornění.

© 2008 Dell Inc. Všechna práva vyhrazena.

Jakákoliv reprodukce bez písemného svolení společnosti Dell Inc. je přísně zakázána.

Dell a logo DELL jsou ochranné známky společnosti Dell Inc. Společnost Dell se zřiká jakéhokoliv vlastnického práva na jiné značky a jnázvy.

Červen 2008

Fenntartjuk a jogot a jelen dokumentumban leirtak értesítés nélkülü módosítására.

© 2008 Dell Inc. Minden jog fenntartva.

A Dell Inc. írásbeli engedélye nélkül a dokumentumot szigorúan tilos bármilyen formában és módon reprodukálni.

A Dell és a DELL logó a Dell Inc. védjegye. A Dell nem ismeri el mások név- vagy védjegyredekeltéséget.

2008. június

Informacje zawarte w niniejszym dokumencie mogą ulec zmianie bez powiadomienia.

© 2008 Dell Inc. Wszelkie prawa zastrzeżone.

Powielanie niniejszych materiałów w jakikolwiek sposób bez pisemnej zgody firmy Dell Inc. jest surowo zabronione.

Dell i logo DELL są znakami handlowymi firmy Dell Inc. Firma Dell nie rości sobie prawa własności do znaków towarowych i nazw innych firm.

Czerwiec 2008

Printed in China.

www.dell.com | support.dell.com



0C222CA01

DELL™