

# Dell Edge Gateway

3000 Series

## Getting Started Guide

Příručka Začínáme

Príručka Začínáme

Guía de introducción

Başlangıç Kılavuzu



### Quick Resource Locator

[Dell.com/QRL/EdgeGateway/3000series](https://Dell.com/QRL/EdgeGateway/3000series)

**Scan to see documentation and other supporting information.**

Zde naleznete dokumentaci a další podpůrné informace.

Zosnímaním kódu získate dokumentáciu k produktu a ďalšie súvisiace informácie.

Escanee para consultar documentación y otra información de respaldo.

Belgeleri ve diğer destek bilgilerini görmek için tarayın.

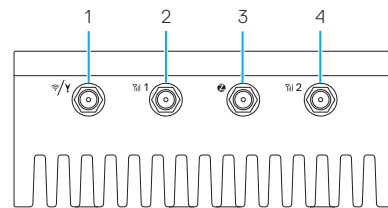


## Features

Vlastnosti | Funkcie | Funciones | Özellikler

### Top

Nahoře | Vrch | Parte superior | Üst



1. WLAN/Bluetooth/  
GPS antenna connector
2. Mobile broadband antenna-  
connector one (3G/LTE)
3. ZigBee antenna connector  
(3002 only)
4. Mobile broadband antenna-  
connector two (LTE Auxiliary)

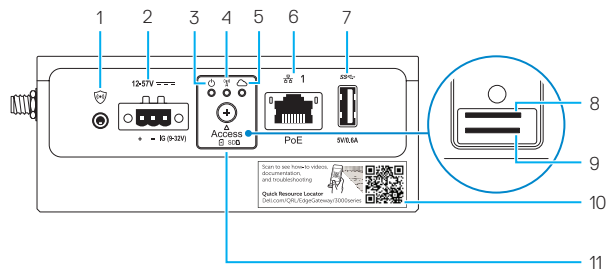
1. Konektor antény  
WLAN/Bluetooth/GPS
2. Anténa mobilního širokopásmového  
připojení – konektor jedna (3G/LTE)
3. Konektor antény ZigBee  
(pouze model 3002)
4. Anténa mobilního širokopásmového  
připojení – konektor dva (doplňkový  
konektor sítě LTE)

1. Konektor na anténu pre  
WLAN/Bluetooth/GPS
2. Prvý konektor na anténu pre  
mobilné širokopásmové pripojenie  
(3G/LTE)
3. Konektor na anténu pre ZigBee  
(iba model 3002)
4. Druhý konektor na anténu pre  
mobilné širokopásmové pripojenie  
(pomocné LTE)

1. WLAN/Bluetooth/  
GPS anten konektörü
2. Mobil geniş bant anteni-  
konektör bir (3G/LTE)
3. ZigBee anten konektörü  
(yalnızca 3002)
4. Mobil geniş bant anteni  
konektör iki (LTE Yardımcı)

## Left

Vlevo | Lavá strana | Izquierda | Left



1. Connector for external enclosure's intrusion switch (sold separately)
2. Power/ignition port
3. Power/system status light
4. WLAN/Bluetooth status light
5. Cloud-connection status light
6. Ethernet port one (PoE)
7. USB 3.0 port (power limited to 0.6 A/3 W)
8. SIM card slot (optional)
9. SD card slot (optional)
10. Quick Resource Locator label
11. micro-SIM/SD card access door

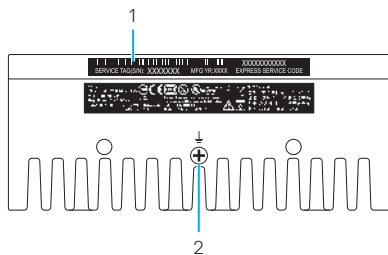
1. Konektor pro externí spínač detekce vniknutí do šasi (prodáván samostatně)
  2. Port napájení/spouštění
  3. Indikátor stavu systému / napájení
  4. Indikátor stavu sítě WLAN/Bluetooth
  5. Indikátor stavu připojení ke cloudu
  6. Port sítě Ethernet jedna (PoE)
  7. Port USB 3.0 (napájení omezeno na 0,6 A / 3 W)
  8. Slot pro karty SIM (volitelný)
  9. Slot pro karty SD (volitelný)
  10. Štítek Quick Resource Locator
  11. Přístupová dvířka pro karty micro-SIM/SD
1. Konektor na spínač neoprávněného vniknutí do vonkajšieho šasi (predáva sa samostatne)
  2. Port napájania
  3. Kontrolka napájania/stavu systému
  4. Stavová kontrolka pripojenia WLAN/Bluetooth

5. Stavová kontrolka pripojenia do cloudu
  6. Prvý port siete Ethernet (PoE)
  7. Port USB 3.0 (limit napájania 0,6 A/3 W)
  8. Zásuvka karty SIM (voliteľná)
  9. Zásuvka na kartu SD (voliteľná)
  10. Štítok Quick Resource Locator (QRL)
  11. Dvierka na prístup ku karte mikro SIM/SD
1. Conector para el interruptor de intrusión del gabinete externo (se vende por separado)
  2. Puerto de alimentación/encendido
  3. Indicador luminoso de estado de alimentación/sistema
  4. Indicador luminoso de estado de la conexión WLAN/Bluetooth
  5. Indicador luminoso de estado de la conexión a la nube
  6. Puerto Ethernet uno (PoE)
  7. Puerto USB 3.0 (alimentación limitada a 0,6 A/3 W)

8. Ranura de la tarjeta SIM (opcional)
  9. Ranura de la tarjeta SD (opcional)
  10. Etiqueta del localizador rápido de recursos
  11. Puerta de acceso a la tarjeta micro-SIM/SD
1. Harici kasanın izinsiz girişi önleme anahtarı için konektör (ayrı satılır)
  2. Güç/kontakt bağlantı noktası
  3. Güç/sistem durum ışığı
  4. WLAN/Bluetooth durum ışığı
  5. Bulut bağlantısı durum ışığı
  6. Ethernet bağlantı noktası bir (PoE)
  7. USB 3.0 bağlantı noktası (gücü 0,6 A/3 W ile sınırlı)
  8. SIM kart yuvası (isteğe bağlı)
  9. SD kart yuvası (isteğe bağlı)
  10. Hızlı Kaynak Bulucu etiketi
  11. Mikro SIM/SD kart erişim kapağı

## Bottom

Dole | Spodok | Parte inferior | Alt



1. Service Tag label
2. Earth ground

1. Štítek s výrobním číslem
2. Uzemnění

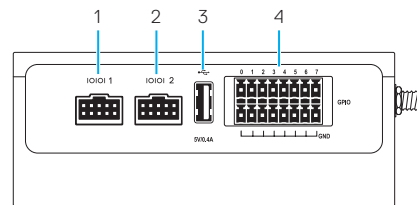
1. Nálepka so servisným štítkom
2. Uzemnenie

1. Etiqueta de servicio
2. Conexión a tierra

1. Servis Etiketi
2. Topraklama

## Right (3001)

Vpravo (3001) | Pravá strana (3001) | Lateral derecho (3001) | Sağ (3001)



1. RS232/RS422/RS485 port one
2. RS232/RS422/RS485 port two
3. USB 2.0 port (power limited to 0.4 A/2 W)
4. GPIO port

1. Puerto uno RS232/RS422/RS485
2. Puerto dos RS232/RS422/RS485
3. Puerto USB 2.0 (alimentación limitada a 0,4 A/2 W)
4. Puerto GPIO

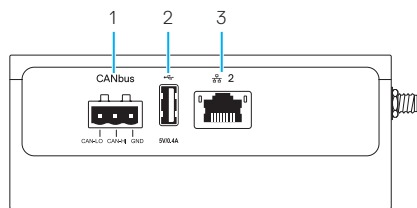
1. RS232/RS422/RS485 – port jedna
2. RS232/RS422/RS485 – port dva
3. Port USB 2.0 (napájení omezeno na 0,4 A / 2 W)
4. Port GPIO

1. RS232/RS422/RS485 bağlantı noktası bir
2. RS232/RS422/RS485 bağlantı noktası iki
3. USB 2.0 bağlantı noktası (gücü 0,4 A/2 W ile sınırlı)
4. GPIO bağlantı noktası

1. Prvý port RS232/RS422/RS485
2. Druhý port RS232/RS422/RS485
3. Port USB 2.0 (limit napájania 0,4 A/2 W)
4. Port GPIO

## Right (3002)

Vpravo (3002) | Prává strana (3002) | Lateral derecho (3002) | Sağ (3002)



1. CANbus port
2. USB 2.0 port (power limited to 0,4 A/2 W)
3. Ethernet port two (Non-PoE)

1. Puerto CANbus
2. Puerto USB 2.0 (alimentación limitada a 0,4 A/2 W)
3. Puerto Ethernet dos (no PoE)

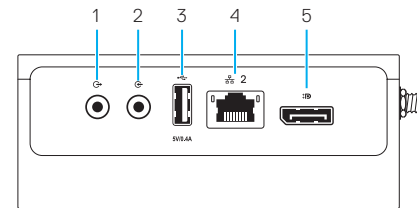
1. Port CANbus
2. Port USB 2.0 (napájení omezeno na 0,4 A / 2 W)
3. Port síť Ethernet dva (bez funkce PoE)

1. CANbus bağlantı noktası
2. USB 2.0 bağlantı noktası (gücü 0,4 A/2 W ile sınırlı)
3. Ethernet bağlantı noktası iki (PoE olmayan)

1. Port CANbus
2. Port USB 2.0 (limit napájania 0,4 A/2 W)
3. Druhý port siete Ethernet (bez PoE)

## Right (3003)

Vpravo (3003) | Prává strana (3003) | Lateral derecho (3003) | Sağ (3003)



1. Audio line-out
2. Audio line-in
3. USB 2.0 port (power limited to 0,4 A/2 W)
4. Ethernet port two (Non-PoE)
5. DisplayPort connector

1. Salida de audio
2. Entrada de audio
3. Puerto USB 2.0 (alimentación limitada a 0,4 A/2 W)
4. Puerto Ethernet dos (no PoE)
5. Conector DisplayPort

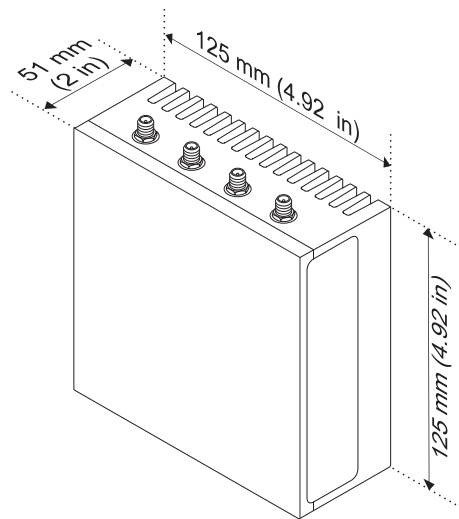
1. Zvukový výstup
2. Zvukový vstup
3. Port USB 2.0 (napájení omezeno na 0,4 A / 2 W)
4. Port síť Ethernet dva (bez funkce PoE)
5. Konektor DisplayPort

1. Ses çıkışı
2. Ses girişi
3. USB 2.0 bağlantı noktası (gücü 0,4 A/2 W ile sınırlı)
4. Ethernet bağlantı noktası iki (PoE olmayan)
5. DisplayPort konektörü

1. Zvukový linkový výstup
2. Zvukový linkový vstup
3. Port USB 2.0 (limit napájania 0,4 A/2 W)
4. Druhý port siete Ethernet (bez PoE)
5. Konektor DisplayPort

## System dimensions

Rozměry systému | Rozmery systému | Dimensiones del sistema | Sistem boyutları



## Mounting dimensions

Rozměry zavěšení | Rozmery pre montáž | Dimensiones de montaje | Montaj boyutları

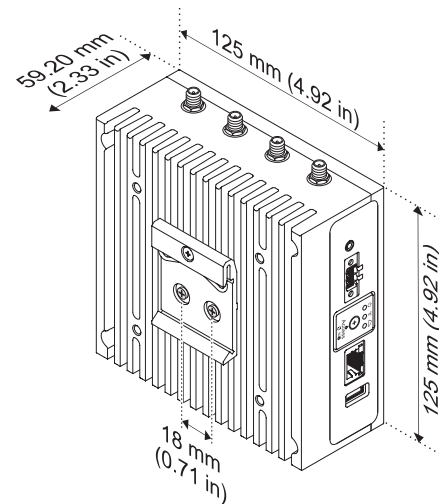
### DIN-rail mount

Montáž na lištu DIN

Montáž na lištu DIN

Montaje de guía DIN

DIN rayı montajı



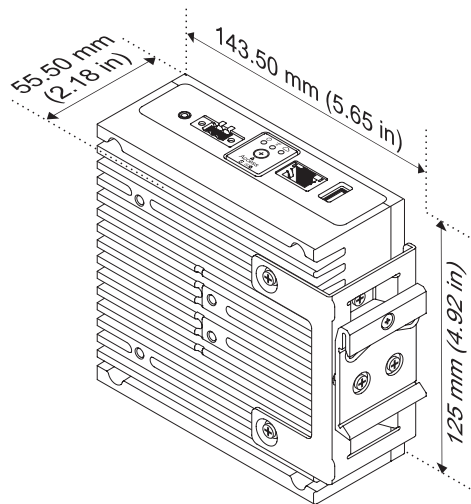
## Perpendicular mount

Kolmá montáž

Kolmá montáž

Montaje perpendicular

Dik montaj



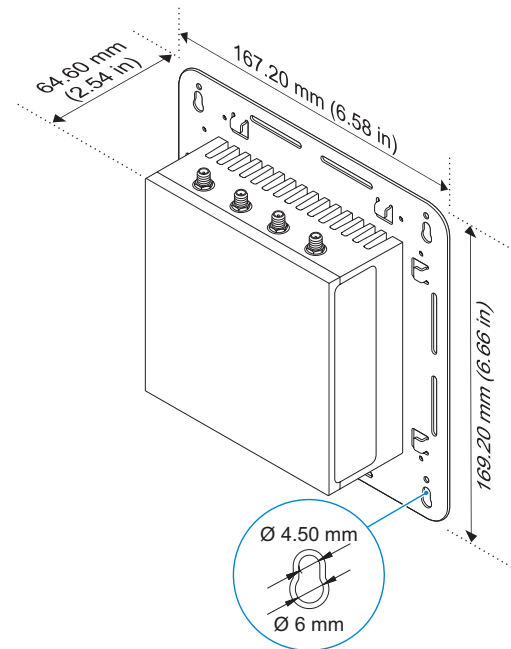
## Quick mount

Rychlá montáž

Rýchla montáž

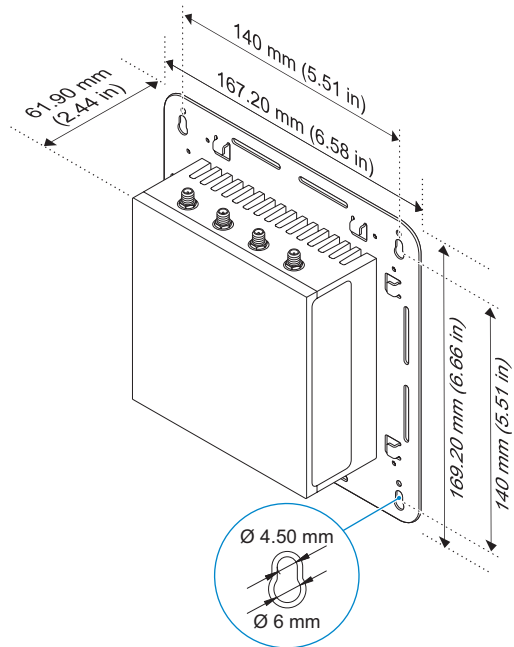
Montaje rápido

Hızlı montaj



## Standard mount

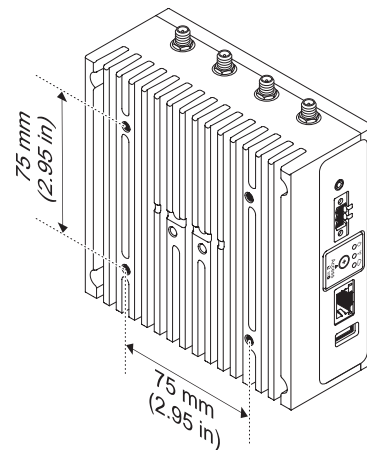
Standardní montáž  
Štandardná montáž  
Montaje estándar  
Standart montaj



## VESA mount

Montážní deska VESA  
montážna doska VESA  
Montaje VESA  
VESA montajı

- NOTE:** Standard VESA mounts can be purchased externally. For VESA mounting instructions, see the documentation that shipped with the VESA mount.
- POZNÁMKA:** Standardní držáky VESA lze zakoupit externě. Pokyny k montáži VESA naleznete v dokumentaci dodané s držákem VESA.
- POZNÁMKA:** Štandardné držiaky VESA možno zakúpiť od iných výrobcov. Pokyny na montáž pomocou držiaka VESA nájdete v dokumentácii priloženej k držiaku VESA.
- NOTA:** Los montajes VESA estándares se pueden adquirir externamente. Para obtener instrucciones sobre los montajes VESA, consulte la documentación que se entrega con el montaje VESA.
- NOT:** Standart VESA montajları ayrıca satın alınabilir. VESA montajı talimatları için VESA montajı ile birlikte gelen belgelere bakın.



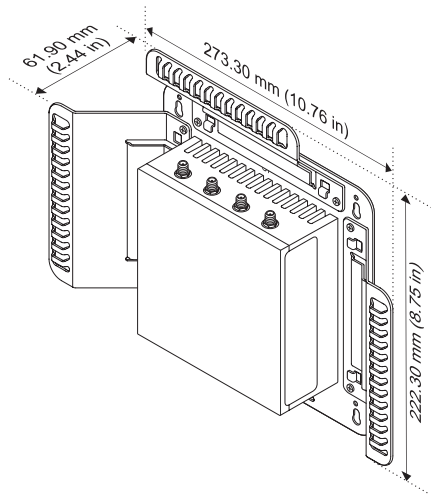


## Cable control bar

Lišta pro vedení kabelů  
Držiaky na káble  
Barra de control de cables  
Kablolu denetleme çubuğu

- NOTE:** Cable control bars are for use with the standard or quick mount only.
- POZNÁMKA:** Lišty pro vedení kabelů lze použít pouze se standardní nebo rychlou montáží.
- POZNÁMKA:** Držiaky na káble možno použít iba pri štandardnej alebo rýchlej montáži.
- NOTA:** Las barras de control de cables se utilizan con el montaje estándar o rápido.
- NOT:** Kablolu denetleme çubukları yalnızca standart veya hızlı montaj ile kullanılabilir.

- NOTE:** Use the top cable control bar only with coaxial cable connections. Do not use with antennas.
- POZNÁMKA:** Horní lištu pro vedení kabelů používejte pouze pro připojení koaxiálním kabelem. Nepoužívejte pro antény.
- POZNÁMKA:** Vrchný držiak na káble používajte iba na koaxiálne káble. Nepoužívajte na antény.
- NOTA:** Use la barra de control de cables superior solo con las conexiones de cables coaxiales. No lo use con antenas.
- NOT:** Üst kablolu denetleme çubuğunu yalnızca eş eksenli kablo bağlantılarıyla kullanın. Antenlerle birlikte kullanmayın.



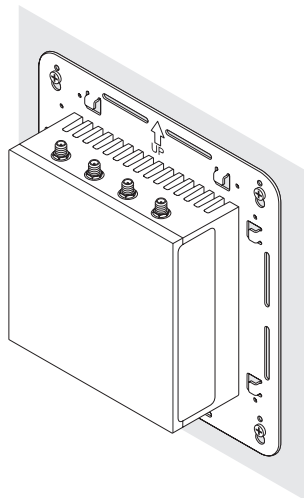
## Edge Gateway mounting options

Možnosti montáže zařízení Edge Gateway  
Možnosti montáže zariadenia Edge Gateway  
Opciones de montaje del sistema Edge Gateway  
Edge Gateway montaj seçenekleri

- NOTE:** Mounting can be done before or after configuring your Edge Gateway.
- POZNÁMKA:** Montáž můžete provést před nebo po konfiguraci zařízení Edge Gateway.
- POZNÁMKA:** Montáž zariadenia Edge Gateway možno vykonať pred jeho konfiguráciou alebo po nej.
- NOTA:** El montaje puede realizarse antes o después de configurar el sistema Edge Gateway.
- NOT:** Montaj, Edge Gateway'i yapılandırılmadan önce veya sonra yapılabilir.
- NOTE:** Mounting options are sold separately. Mounting instructions are available in the documentation shipped with the mounting device.
- POZNÁMKA:** Montážní zařízení se prodávají samostatně. Pokyny k montáži jsou k dispozici v dokumentaci dodané s montážním zařízením.
- POZNÁMKA:** Montážne príslušenstvo sa predáva samostatne. Pokyny na montáž sú uvedené v dokumentácii, ktorá je súčasťou montážneho príslušenstva.
- NOTA:** Las opciones de montaje se venden por separado. Las instrucciones de montaje están disponibles en la documentación enviada con el dispositivo de montaje.
- NOT:** Montaj seçenekleri ayrı olarak satılır. Montaj talimatları, montaj aygıtı ile birlikte verilen belgelerde mevcuttur.

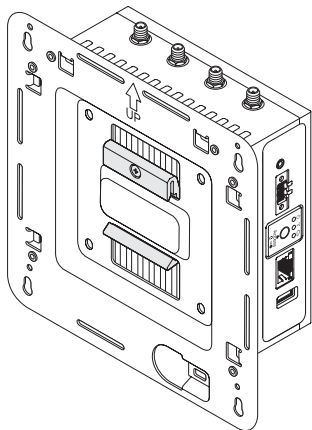
## Standard mount

Standardní montáž | Štandardná montáž  
Montaje estándar | Standart montaj



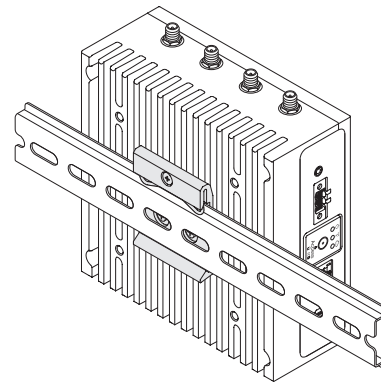
## Quick mount

Rychlá montáž | Rýchla montáž  
Montaje rápido | Hızlı montaj



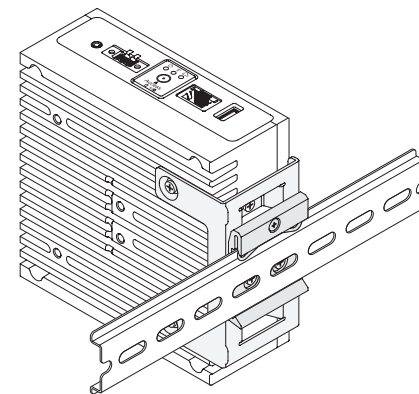
## DIN rail

Lišta DIN | Montáž na lištu DIN  
Guía DIN | DIN rayı



## Perpendicular mount

Kolmá montáž | Kolmá montáž  
Montaje perpendicular | Dik montaj



**NOTE:** For derating, spacing requirements, and other mounting specifications, see the *Specifications and Installation and Operation Manual* available at [Dell.com/support/manuals](https://Dell.com/support/manuals) or [Dell.com/QRL/EdgeGateway/3000series](https://Dell.com/QRL/EdgeGateway/3000series).

**POZNÁMKA:** Informace o provozu při sníženém výkonu a požadavcích na prostor a další technické údaje naleznete v dokumentech *Technické údaje a Návod k instalaci a použití*, které jsou dostupné na adrese [Dell.com/support/manuals](https://Dell.com/support/manuals) nebo [Dell.com/QRL/EdgeGateway/3000series](https://Dell.com/QRL/EdgeGateway/3000series).

**POZNÁMKA:** Pokyny k montáži, informace o rozměrech a další související informace najdete v příručce *technických informací* a v *instalační a uživatelské příručce* dostupné na webové stránce [Dell.com/support/manuals](https://Dell.com/support/manuals) alebo [Dell.com/QRL/EdgeGateway/3000series](https://Dell.com/QRL/EdgeGateway/3000series).

**NOTA:** Para conocer las especificaciones sobre disminución, los requisitos de separación y otras especificaciones de montaje, consulte las *Especificaciones* y el *Manual de instalación y funcionamiento* disponibles en [Dell.com/support/manuals](https://Dell.com/support/manuals) o [Dell.com/QRL/EdgeGateway/3000series](https://Dell.com/QRL/EdgeGateway/3000series).

**NOT:** Değer kaybı, boşluk gereksinimleri ve diğer montaj özellikleri için bkz. [Dell.com/support/manuals](https://Dell.com/support/manuals) veya [Dell.com/QRL/EdgeGateway/3000series](https://Dell.com/QRL/EdgeGateway/3000series) adresinde mevcut olan *Özellikler ve Kurulum ve Çalıştırma Kılavuzu*.

## Setting up your Edge Gateway

Nastavení zařízení Edge Gateway

Nastavenie zariadenia Edge Gateway

Configuración del sistema Edge Gateway

Edge Gateway'i Kurma

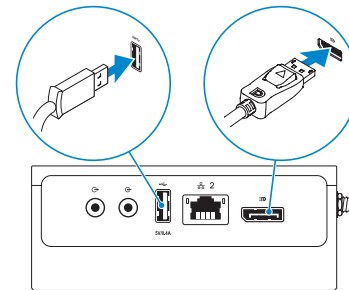
### 1 Connect a display, keyboard, and mouse—Edge Gateway 3003 only

Připojte monitor, klávesnici a myš – pouze model Edge Gateway 3003

Pripojte displej, klávesnicu a myš – iba model Edge Gateway 3003

Conecte una pantalla, un teclado y un ratón (solo para sistemas Edge Gateway 3003)

Bir ekran, klavye ve fare bağlayın - Yalnızca Edge Gateway 3003



**NOTE:** The USB power is limited to 0.6 A/3 W for USB 3.0 port and 0.4 A/2 W for USB 2.0 port so that the Edge Gateway is within the 13 W PoE Class 0 envelope.

**POZNÁMKA:** Napájení přes rozhraní USB je omezeno na 0,6 A / 3 W (port USB 3.0) respektive 0,4 A / 2 W (port USB 2.0), aby zařízení Edge Gateway vyhovovalo normě 13 W PoE Class 0.

**POZNÁMKA:** Z dôvodu dodržania štandardu pre napájanie PoE Class 0 s maximálnou hodnotou 13 W v zariadení Edge Gateway je napájanie z portov USB limitované na úroveň 0,6 A/3 W pri portoch USB 3.0 a 0,4 A/2 W pri portoch USB 2.0.

**NOTA:** La alimentación de USB se limita a 0,6 A/3 W para el puerto USB 3.0 y 0,4 A/2 W para el puerto USB 2.0 para que la puerta de enlace Edge se encuentre dentro de la configuración de energía de 13 W PoE clase 0.

**NOT:** Edge Gateway'in 13 W PoE 0 sınıf zarfı içinde olması için USB gücü, USB 3.0 bağlantı noktası için 0,6 A/3 W ile ve USB 2.0 bağlantı noktası içinse 0,4 A/2 W ile sınırlıdır.

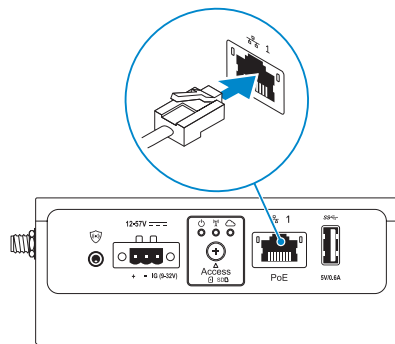
## 2 Connect an Ethernet cable to Ethernet port one

Připojte kabel Ethernet k portu Ethernet jedna

Pripojte ethernetový kábel k prvému portu siete Ethernet

Conecte un cable Ethernet al puerto Ethernet uno

Ethernet bağlantı noktası bire bir Ethernet kablosu bağlayın



## 3 Connect the antennas according to the configuration ordered—optional

Připojte antény podle objednané konfigurace – volitelné

Pripojte antény na základe objednanej konfigurácie – voliteľné

Conecte las antenas de acuerdo con la configuración solicitada (opcional)

Antenleri sipariş edilen yapılandırmaya göre bağlayın - isteğe bağlı






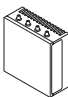





The following table illustrates the maximum number of antennas supported for each model.

V následující tabulce je uveden maximální počet antén podporovaný jednotlivými modely.

Následujúca tabuľka uvádza maximálny počet antén podporovaný jednotlivými modelmi.

La siguiente tabla muestra la cantidad máxima de antenas compatible con cada modelo.

Aşağıdaki tablo, her model için desteklenen maksimum anten sayısını göstermektedir.

					
					
					
3001	✓	✓	✓		✓
3002	✓	✓	✓	✓	✓
3003	✓	✓	✓		✓

NOTE: If you are installing all the four antennas, follow the sequence as indicated in the image.

POZNÁMKA: Pokud instalujete všechny čtyři antény, postupujte podle pořadí uvedeném na obrázku.

POZNÁMKA: Ak pripájate všetky štyri antény, postupujte podľa poradia znázorneného na obrázku.

NOTA: Si tiene pensado instalar las cuatro antenas, siga la secuencia que se indica en la imagen.

NOT: Dört anteni de kuruyorsanız görüntüde gösterilen sırayı izleyin.

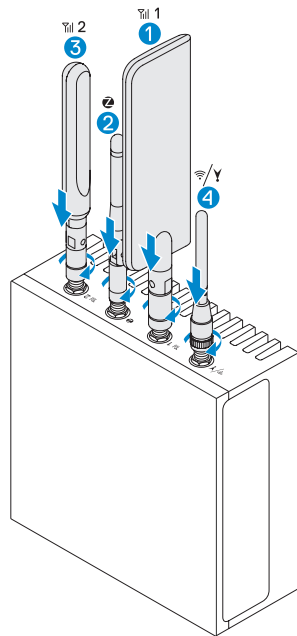
NOTE: Place the antenna on the connector then secure it by tightening the rotating head of the connector until it firmly holds the antenna in the preferred position (upright or straight).

POZNÁMKA: Umístěte anténu na konektor a zajistěte ji dotažením otočné hlavy konektoru, hlava má pevně držet anténu ve vybrané poloze (vodorovně nebo svisle).

POZNÁMKA: Vložte anténu do konektora a upevníte ju otáčaním hlavy konektora, až kým nebude pevne držať v požadovanej polohe (kolmo alebo nahor).

NOTA: Coloque la antena en el conector y sujétela ajustando el cabezal de rotación del conector hasta que la antena está firmemente colocada en la posición deseada (vertical o recta).

NOT: Anteni konektöre yerleştirin, daha sonra konektörün döner başlığını anten tercih edilen konumda (dik veya düz) sıkıca duruncaya kadar sıkıştırarak sabitleyin.



NOTE: Depending on the configuration ordered, some of the antenna connectors may not be present.

POZNÁMKA: Některé anténní konektory nemusí být v závislosti na objednané konfiguraci přítomny.

POZNÁMKA: V závislosti od objednanej konfigurácie nemusia byť na zariadení všetky konektory antén.

NOTA: En función de la configuración solicitada, es posible que algunos de los conectores de antena no estén presentes.

NOT: Sipariş edilen yapılandırılmaya bağlı olarak, bazı anten konektörleri mevcut olmayabilir.

NOTE: Antenna images are for illustrative purposes only. Actual appearance may differ from the images provided.

POZNÁMKA: Obrázky antén jsou pouze ilustrační. Skutečný vzhled se může od těchto obrázků lišit.

POZNÁMKA: Obrázky antén slúžia len na ilustračné účely. Ich skutočný vzhľad sa môže líšiť.

NOTA: Las imágenes de la antena son a modo ilustrativo solamente. El aspecto real puede diferir de las imágenes provistas.

NOT: Anten görüntüleri sadece örnek olarak verilmiştir. Gerçek görünümler sağlanan görüntülerden farklı olabilir.

#### 4 Connect all desired cables to the appropriate I/O ports on the Edge Gateway

Připojte všechny požadované kabely k příslušným portům I/O na zařízení Edge Gateway

Pripojte všetky požadované káble v príslušným vstupným a výstupným portom na zariadení Edge Gateway

Conecte todos los cables que desee a los puertos de E/S correspondientes del sistema Edge Gateway

İstenen tüm kabloları Edge Gateway'deki uygun G/Ç bağlantı noktalarına bağlayın

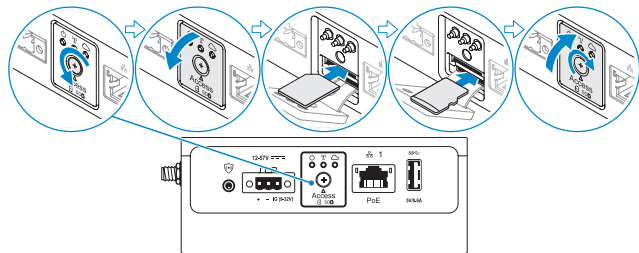
#### 5 Insert micro-SIM/SD cards—optional

Vložení karet micro-SIM/SD – volitelné

Vložte kartu mikro SIM/SD – voliteľné

Inserte las tarjetas micro-SIM/SD (opcional)

Mikro SIM/SD kartları takın - isteğe bağlı



**NOTE:** Remove the SD card slot filler before inserting an SD card.

**POZNÁMKA:** Před vložením karty SD vyjměte záslepku slotu pro karty SD.

**POZNÁMKA:** Pred vložením karty SD vyberte zo zásuvky plastovú atrapu karty SD.

**NOTA:** Extraiga el relleno de la ranura para tarjetas SD antes de introducir una tarjeta SD.

**NOT:** Bir SD kart takmadan önce SD kart yuvası dolgu maddesini çıkarın.

**NOTE:** Be sure to firmly screw back the access door after closing.

**POZNÁMKA:** Přístupová dvířka po zavření řádně zašroubujte.

**POZNÁMKA:** Po uzavretí pevne utiahnite uzáver na prístupových dverkach.

**NOTA:** Asegúrese de volver a atornillar firmemente la puerta de acceso después de cerrar.

**NOT:** Erişim kapağını kapattıktan sonra sıkıca yerine oturtmaya dikkat edin.

**NOTE:** For detailed instructions on how to activate your SIM card, see the *Installation and Operation Manual* available at [Dell.com/support/manuals](http://Dell.com/support/manuals) or [Dell.com/QRL/EdgeGateway/3000series](http://Dell.com/QRL/EdgeGateway/3000series).

**POZNÁMKA:** Podrobné informace o aktivaci karty SIM naleznete v *Návodu k instalaci a použití*, který je dostupný na adrese [Dell.com/support/manuals](http://Dell.com/support/manuals) nebo [Dell.com/QRL/EdgeGateway/3000series](http://Dell.com/QRL/EdgeGateway/3000series).

**POZNÁMKA:** Podrobné informácie o aktivácii karty SIM nájdete v *inštaláčnej a používateľskej príručke* dostupnej na webovej stránke [Dell.com/support/manuals](http://Dell.com/support/manuals) alebo [Dell.com/QRL/EdgeGateway/3000series](http://Dell.com/QRL/EdgeGateway/3000series).

**NOTA:** Para obtener instrucciones detalladas sobre cómo activar la tarjeta SIM, consulte el *Manual de instalación y funcionamiento* disponible en [Dell.com/support/manuals](http://Dell.com/support/manuals) o [Dell.com/QRL/EdgeGateway/3000series](http://Dell.com/QRL/EdgeGateway/3000series).

**NOT:** SIM kartınızı nasıl etkinleştireceğinizle ilgili ayrıntılı talimatlar için bkz. [Dell.com/support/manuals](http://Dell.com/support/manuals) veya [Dell.com/QRL/EdgeGateway/3000series](http://Dell.com/QRL/EdgeGateway/3000series) adresinde mevcut olan *Kurulum ve Çalıştırma Kılavuzu*.

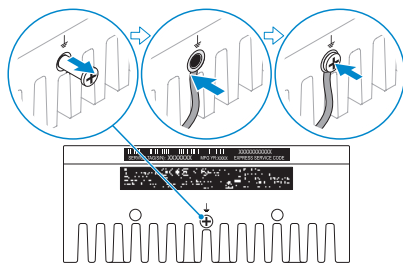
## 6 Connect grounding cable between Edge Gateway and secondary enclosure— optional

Připojte kabel uzemnění mezi zařízením Edge Gateway a sekundární skříň – volitelné

Pripojte uzemňovací kábel medzi zariadením Edge Gateway a vonkajším šasi – voliteľné

Conecte el cable de conexión a tierra entre el sistema Edge Gateway y la carcasa secundaria (opcional)

Topraklama kablosunu Edge Gateway ve ikincil muhafazanın arasına bağlayın - isteğe bağlı



**NOTE:** Secondary enclosures are sold separately.

**POZNÁMKA:** Sekundární skříně se prodávají samostatně.

**POZNÁMKA:** Vonkajšie šasi sa predávajú samostatne.

**NOTA:** Las carcasas secundarias se venden por separado.

**NOT:** İkincil muhafazalar ayrı olarak satılır.

## 7 Connect to a power source

Připojte zařízení ke zdroji napájení. | Pripojte zariadenie k zdroju napájania

Conéctese a una fuente de energía | Bir güç kaynağına bağlayın

### DC-IN (12 V DC-57 V DC)/1.08 A-0.23 A

Konektor DC-IN (12 V ss. – 57 V ss./1,08 A – 0,23 A)

Vstupné napätie (12 – 57 V= /1,08 A – 0,23 A)

Entrada de CC (12 V CC-57 V CC/1,08 A-0,23 A)

DC-IN (12 V DC-57 V DC/1,08 A-0,23 A)

and/or | a/nebo | a/alebo | y/o | ve/veya

### Ethernet port one—Power over Ethernet (48 V DC/0.27 A)

Port sítě Ethernet jedna – napájení Power over Ethernet (48 V ss./0,27 A)

Prvý port siete Ethernet – napájanie cez Ethernet (PoE, 48 V= /0,27 A)

Puerto Ethernet uno de alimentación por Ethernet (48 V CC/0,27 A)

Ethernet bağlantı noktası bir – Ethernet Üzerinden Güç (48 V DC/0,27 A)

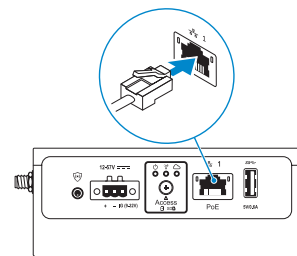
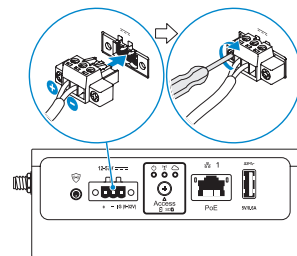
**NOTE:** Shut down your system before you change the power sources.

**POZNÁMKA:** Před výměnou zdroje napájení vypněte systém.

**POZNÁMKA:** Pred zmenou zdroja napájania je potrebné systém vypnúť.

**NOTA:** Apague el sistema antes de cambiar las fuentes de energía.

**NOT:** Güç kaynaklarını değiştirmeden önce sisteminizi kapatın.



Power/system status light mode	
Režim indikátoru stavu systému / napájení   Kontrolka napájení/stavu systému Indicador luminoso de estado de alimentación/sistema   Güç/sistem durumu ışığı modü	
<b>Off: System off</b> Nesvíti: systém je vypnut Nesvieti: systém je vypnutý Off (Apagado): sistema apagado Kapalı: Sistem kapalı	<b>On (Solid Green): System on or boot successful</b> Svítí (zelená): systém je zapnut nebo zavádění proběhlo úspěšně Svetí (nazeleno): systém je zapnutý alebo spustenie bolo úspešné On (Activado, en verde intenso): sistema encendido o inicio correcto Açık (Yeşil - Sabit): Sistem açık veya önyükleme başarılı
<b>Blinking Amber: Fault or error</b> Blikající žlutá: selhání nebo chyba Bliká nažlto: porucha alebo chyba systému Ámbar parpadeante: error Yanıp Sönen Kehribar Rengi: Arıza veya hata	<b>On (Solid Amber): Power up or boot fail</b> Svítí (žlutá): selhání zapnutí nebo zavádění Svetí (nažlto): zlyhanie zapnutia alebo spustenia systému On (Activado, en ámbar intenso): error de encendido o inicio Açık (Kehribar Rengi - Sabit): Güç var veya önyükleme hatası

**NOTE:** The power/system status light may operate differently during different boot-up scenarios. For more information, see the *Installation and Operation Manual* available at [Dell.com/support/manuals](https://Dell.com/support/manuals) or [Dell.com/QRL/EdgeGateway/3000series](https://Dell.com/QRL/EdgeGateway/3000series).

**POZNÁMKA:** Indikátor stavu systému/napájení může fungovat jinak během jiných scénářů zavádění. Další informace naleznete v *Návodu k instalaci a použití*, který je dostupný na adrese [Dell.com/support/manuals](https://Dell.com/support/manuals) nebo [Dell.com/QRL/EdgeGateway/3000series](https://Dell.com/QRL/EdgeGateway/3000series).

**POZNÁMKA:** Kontrolka napájení/stavu systému môže svietiť aj inak v prípade ďalších scénárov, ku ktorým môže dôjsť pri spúšťaní systému. Podrobnejšie informácie nájdete v *inštaláčnej a používateľskej príručke* dostupnej na webovej stránke [Dell.com/support/manuals](https://Dell.com/support/manuals) alebo [Dell.com/QRL/EdgeGateway/3000series](https://Dell.com/QRL/EdgeGateway/3000series).

**NOTA:** Es posible que el indicador luminoso de estado de alimentación/sistema funcione de forma diferente en distintas situaciones de arranque. Para obtener más información, consulte el *Manual de instalación y funcionamiento* disponible en [Dell.com/support/manuals](https://Dell.com/support/manuals) o [Dell.com/QRL/EdgeGateway/3000series](https://Dell.com/QRL/EdgeGateway/3000series).

**NOT:** Güç/sistem durumu ışığı, farklı önyükleme senaryolarına göre farklı çalışabilir. Daha fazla bilgi için bkz. [Dell.com/support/manuals](https://Dell.com/support/manuals) veya [Dell.com/QRL/EdgeGateway/3000series](https://Dell.com/QRL/EdgeGateway/3000series) adresinde mevcut olan *Kurulum ve Çalıştırma Kılavuzu*.

## 8 Replace dust caps on any unused ports

Na všechny nepoužité porty vložte víčka proti prachu

Všetky nepoužívané porty zakryte krytmi proti prachu

Vuelva a colocar las tapas antipolvo en los puertos no utilizados

Kullanılmayan tüm bağlantı noktalarındaki toz kapaklarını değiştirin

## 9 Finish the operating system setup

Dokončete nastavení operačního systému | Dokončíte nastavenie operačného systému

Finalice la configuración del sistema operativo | İşletim sistemi kurulumunu tamamlayın

**NOTE:** MAC addresses and the IMEI number are available on the label at the front of the Edge Gateway. Remove the label at install.

**POZNÁMKA:** Adresy MAC a číslo IMEI jsou uvedeny na štítku v přední části zařízení Edge Gateway. Při instalaci štítek odstraňte.

**POZNÁMKA:** Adresa MAC a číslo IMEI sa nachádzajú na štítku na prednej strane zariadenia Edge Gateway. Pri inštalácii štítkov odstráňte.

**NOTA:** Las direcciones MAC y el número IMEI están disponibles en la etiqueta situada en la parte frontal del sistema Edge Gateway. Extraiga la etiqueta durante la instalación.

**NOT:** MAC adresleri ve IMEI numarası, Edge Gateway'in önündeki etikette bulunur. Kurulum sırasında etiketi çıkarın.



## Windows 10 IOT Enterprise LTSC 2016

**NOTE:** A Windows-based computer is required for remote system configuration and static IP configuration.

**POZNÁMKA:** Pro vzdálenou konfiguraci systému a konfiguraci statické adresy IP je zapotřebí použít počítač se systémem Windows.

**POZNÁMKA:** Na vzdialenú konfiguráciu systému a konfiguráciu statickej adresy IP sa vyžaduje počítač so systémom Windows.

**NOTA:** Se requiere una computadora con Windows para la configuración remota del sistema y de IP estática.

**NOT:** Uzaktan sistem yapılandırması ve statik IP yapılandırması için Windows tabanlı bir bilgisayar gereklidir.

### Remote system configuration—Edge Gateway 3001/3002

Vzdálená konfigurace systému – Edge Gateway 3001/3002

Vzdialená konfigurácia systému – Edge Gateway 3001/3002

Configuración remota del sistema para Edge Gateway 3001/3002

Uzaktan sistem yapılandırması - Edge Gateway 3001/3002

**NOTE:** Edge Gateway 3003 can also be configured remotely.

**POZNÁMKA:** Zařízení Edge Gateway 3003 lze také konfigurovat vzdáleně.

**POZNÁMKA:** Aj model Edge Gateway 3003 je možné nakonfigurovať vzdialene.

**NOTA:** También es posible configurar el sistema Edge Gateway 3003 de forma remota.

**NOT:** Edge Gateway 3003 uzaktan da yapılandırılabilir.

### 1 Connect a network cable from Ethernet port one on the Edge Gateway to a DHCP-enabled network or router that provides IP addresses.

Připojte síťový kabel z portu Ethernet jedna na zařízení Edge Gateway k síti nebo směrovači s funkční službou DHCP, která poskytuje adresy IP.

Pripojte sieťový kábel z prvého portu siete Ethernet na zariadení Edge Gateway k sieti s aktívnou službou DHCP alebo smerovaču, ktorý priradzuje adresy IP.

Conecte un cable de red del puerto Ethernet uno en el sistema Edge Gateway a una red o un enrutador con DHCP activado que proporcione direcciones IP.

Edge Gateway'deki Ethernet bağlantı noktası birden DHCP etkin bir ağa veya IP adresleri sağlayan bir yönlendiriciye ağ kablosu takın.

**NOTE:** The first-time boot to Windows takes about five minutes for system configuration. Subsequent boots take approximately 50 seconds.

**POZNÁMKA:** První zavádění do systému Windows trvá přibližně pět minut v případě konfigurace systému. Následující zavádění trvá přibližně 50 sekund.

**POZNÁMKA:** Prvé spustenie systému Windows môže pre konfiguráciu trvať približne päť minút. Ďalšie spúšťania systému budú trvať približne 50 sekúnd.

**NOTA:** La primera vez que arranca Windows, tarda unos cinco minutos para acceder a la configuración del sistema. Los arranques posteriores tardan aproximadamente 50 segundos.

**NOT:** Windows'da sistem yapılandırılması için yapılan ilk önyükleme yaklaşık beş dakika sürer. Sonraki önyüklemeler yaklaşık 50 saniye sürer.

## 2 Using the MAC address, obtain the IP address through your network's DHCP server or through a network analyzer.

Pomocí adresy MAC získáte adresu IP prostřednictvím serveru DHCP vaší sítě nebo prostřednictvím analyzátoru sítě.

Pomocou adresy MAC získajte adresu IP prostredníctvom sieťového servera DHCP alebo nástroja na analýzu siete.

Por medio de la dirección MAC, obtenga la dirección IP a través del servidor DHCP de la red o a través de un analizador de red.

MAC adresini kullanarak, ağınızın DHCP sunucusu üzerinden veya bir ağ analiz aracı ile IP adresini alın.

## 3 On the Windows computer, search for *Remote Desktop Connection* and launch the application.

Na počítači se systémem Windows vyhledejte výraz *Připojení ke vzdálené ploše* a spusťte aplikaci.

V počítači so systémom Windows vyhľadajte a spustíte aplikáciu *Pripojenie vzdialenej pracovnej plochy*.

En la computadora con Windows, busque *Conexión a Escritorio remoto* y ejecute la aplicación.

Windows bilgisayarında, *Uzak Masaüstü Bağlantısı'nı* arayın ve uygulamayı başlatın.

## 4 Log-in using the IP address or with the following details:

- **Computer name:** D+<Service Tag>
- **User name:** admin
- **Password:** admin

Přihlaste se pomocí adresy IP nebo pomocí následujících údajů:

- Název počítače: D+<Výrobní číslo>
- Uživatelské jméno: admin
- Heslo: admin

Prihláste sa pomocou pridelenej adresy IP alebo zadaním nasledujúcich údajov:

- Názov počítača: D+<servisný štítok>
- Meno používateľa: admin
- Heslo: admin


Inicie sesión utilizando la dirección IP o la siguiente información:

- Nombre de la computadora: D+<etiqueta de servicio>
- Nombre de usuario: admin
- Contraseña: admin

IP adresini kullanarak veya aşağıdaki bilgilerle oturum açın:

- Bilgisayar adı: D+<Service Tag>
- Kullanıcı adı: admin
- Parola: admin


 **NOTE:** Your computer must be on the same subnet as the Edge Gateway.

 **POZNÁMKA:** Váš počítač musí byť ve stejné podsíti jako zařízení Edge Gateway.

 **POZNÁMKA:** Váš počítač musí byť v rovnakej podsieti ako zariadenie Edge Gateway.

 **NOTA:** La computadora debe estar en la misma subred que el sistema Edge Gateway.

 **NOT:** Bilgisayarınız Edge Gateway ile aynı alt ağda olmalıdır.

 **NOTE:** Ignore any certification errors when connecting to your Edge Gateway.

 **POZNÁMKA:** Při připojení k zařízení Edge Gateway ignorujte veškeré chyby spojené s certifikáty.

 **POZNÁMKA:** Pri pripájaní k zariadeniu Edge Gateway ignorujte všetky chyby týkajúce sa certifikátov.

 **NOTA:** Ignore los errores de certificación cuando se conecte al sistema Edge Gateway.

 **NOT:** Edge Gateway'e bağlanırken herhangi bir sertifika hatası varsa yok sayın.

## Direct system configuration—Edge Gateway 3003 only

Přímá konfigurace systému – pouze model Edge Gateway 3003 | Priama konfigurácia systému – iba model Edge Gateway 3003 | Configuración directa del sistema Edge Gateway 3003 solamente | Doğrudan sistem yapılandırması - Yalnızca Edge Gateway 3003

### 1 The system boots into Windows 10 IoT Enterprise LTSC 2016.

Zapněte zařízení Edge Gateway pomocí napájení.

Zapnite zariadenie Edge Gateway pripojením k napájaniu.

Conecte la alimentación para iniciar el sistema Edge Gateway.

Güç vererek Edge Gateway'ı açın.

### 2 At first-time boot, you will not be prompted for log-in credentials. Subsequent boots will require you to log-in. Use the default user name and password, which is `admin` (both lowercase).

Během prvního zavádění nebudete vyzváni k zadání přihlašovacích údajů. Následná zavádění budou vyžadovat přihlášení. Použijte výchozí uživatelské jméno a heslo, `admin` (obě malými písmeny).

Pri prvom spustení systému sa nezobrazí výzva na zadanie prihlasovacích údajov. Pri ďalších spusteniach už bude potrebné zadať prihlasovacie údaje. Prihláste sa pomocou predvoleného mena používateľa a hesla. Obe sú `admin` (všetky písmená malé).

La primera vez que el sistema arranque, no le solicitará que introduzca las credenciales de inicio de sesión. En los arranques posteriores, deberá iniciar sesión. Utilice el nombre de usuario y la contraseña predeterminados, que son `admin` (ambos en minúscula).

İlk yüklemeye oturma açma kimlik bilgileri istenmez. Sonraki yüklemelerde oturma açmanız gerekir. Varsayılan kullanıcı adı ve parolayı kullanın: `admin` (ikisi de küçük harflerle).

## Static IP system configuration—Edge Gateway 3002/3003 only

Konfigurace statické adresy IP systému – pouze modely Edge Gateway 3002/3003

Konfigurácia statickej adresy IP pre systém – iba modely Edge Gateway 3002/3003

Configuración del sistema de IP estática de Edge Gateway 3002/3003 solamente

Static IP system configuration—Edge Gateway 3002/3003 only

**NOTE:** The static IP address of Ethernet port two on the Edge Gateway is set to the following values at the factory:

- IP address: 192 . 168 . 2 . 1
- Subnet mask: 255 . 255 . 255 . 0
- DHCP server: Not applicable

This allows you to connect your Edge Gateway either directly through a Windows computer (ad hoc) or a router/switch, which must have a IP of 192 . 168 . 2 . x and subnet mask of 255 . 255 . 255 . 0.

**POZNÁMKA:** Statická adresa IP portu Ethernet dva na zařízení Edge Gateway je ve výrobě nastavena na tyto hodnoty:

- Adresa IP: 192 . 168 . 2 . 1
- Maska podsítě: 255 . 255 . 255 . 0
- Server DHCP: Není k dispozici

To umožňuje připojit zařízení Edge Gateway přímo prostřednictvím počítače se systémem Windows (ad hoc) nebo prostřednictvím směrovače/přepínače, který musí mít adresu IP 192 . 168 . 2 . x a masku podsítě 255 . 255 . 255 . 0.

**POZNÁMKA:** Statická adresa IP na druhom porte siete Ethernet na zariadení Edge Gateway je predvolene nastavená takto:

- Adresa IP: 192 . 168 . 2 . 1
- Maska podsiete: 255 . 255 . 255 . 0
- Server DHCP: Nepoužíva sa

Vďaka tomu môžete pripojiť svoje zariadenie Edge Gateway buď priamo prostredníctvom počítača so systémom Windows (ad hoc), alebo smerovača, resp. prepínača, ktoré musia mať nastavenú adresu IP na hodnotu 192 . 168 . 2 . x a masku podsiete 255 . 255 . 255 . 0.

**NOTA:** La dirección IP estática del puerto Ethernet dos en el sistema Edge Gateway está establecida en los siguientes valores de fábrica:

- Dirección IP: 192 . 168 . 2 . 1
- Máscara de subred: 255 . 255 . 255 . 0
- Servidor DHCP: No corresponde

Esto le permite conectar el sistema Edge Gateway directamente a través de una computadora con Windows (ad hoc) o mediante un enrutador o conmutador, que debe tener una dirección IP de 192 . 168 . 2 . x y una máscara de subred de 255 . 255 . 255 . 0.

**NOT:** Edge Gateway'deki Ethernet bağlantı noktası ikinin statik IP adresi fabrikada aşağıdaki değerlere ayarlanır:

- IP adresi: 192.168.2.1
- Alt ağ maskesi: 255.255.255.0
- DHCP sunucusu: Uygulanamaz

Bu, Edge Gateway'i doğrudan bir Windows bilgisayardan (geçici) veya 192.168.2.x IP'sine ve 255.255.255.0 alt ağ maskesine sahip bir yönlendirici/anahtar aracılığıyla bağlanmanıza olanak tanır.

### 1 **Secure a network cable between Ethernet port two on the Edge Gateway and the configured Ethernet port on the computer. You can also connect through a router/switch, if on the same subnet.**

Propojte síťový kabel mezi portem Ethernet dva na zařízení Edge Gateway a konfigurovaným portem Ethernet na počítači. Můžete se připojit také prostřednictvím směrovače/přepínače, pokud jsou ve stejné podsíti.

Pripojte sieťový kábel z druhého portu siete Ethernet na zariadení Edge Gateway k nakonfigurovanému portu siete Ethernet na počítači. Pripojenie je možné vytvoriť aj so smerovačom, resp. prepínačom, ak je v rovnakej podsieti ako zariadenie.

Fije un cable de red entre el puerto Ethernet dos en el sistema Edge Gateway y el puerto Ethernet configurado en la computadora. También puede conectarse a través de un enrutador o conmutador, si están en la misma subred.

Edge Gateway'deki Ethernet bağlantı noktası iki ile bilgisayardaki yapılandırılmış Ethernet bağlantı noktası arasında bir ağ kablosu bağlayın. Aynı alt ağda bulunuyorsa bir yönlendirici/anahtar aracılığıyla da bağlayabilirsiniz.

### 2 **On the Windows computer, search for View network connections in the Control Panel.**

Na počítači se systémem Windows vyhledejte v Ovládacích panelech výraz **Zobrazit síťová připojení**.

V počítači so systémom Windows vyhľadajte v Ovládacom paneli položku **Zobrazit sieťové pripojenia**.

En la computadora con Windows, busque **Ver conexiones de red** en el Panel de control.

Windows bilgisayarda, Denetim Masası'nda **Ağ bağlantılarını görüntüle** araması yapın.

### 3 **In the list of network devices that appears, right-click the Ethernet adaptor that is connected to the Edge Gateway, then click Properties.**

V zobrazeném seznamu síťových zařízení klikněte pravým tlačítkem na adaptér sítě Ethernet, který je připojený k zařízení Edge Gateway, a klikněte na možnost **Vlastnosti**.

Zo zobrazeného zoznamu sieťových zariadení kliknite pravým tlačidlom na adaptér siete Ethernet pripojený k zariadeniu Edge Gateway a potom kliknite na položku **Vlastnosti**.

En la lista de dispositivos de red que aparece, haga clic con el botón derecho del ratón en el adaptador Ethernet que está conectado al sistema Edge Gateway y, a continuación, haga clic en **Propiedades**.

Görünen ağ aygıtları listesinde Edge Gateway'e bağlı olan Ethernet adaptörüne sağ tıklayın ve **Özellikler** seçeneğine tıklayın.

### 4 **On the Networking tab, click Internet Protocol Version 4 (TCP/IPv4), then click Properties.**

V kartě **Sítě** klikněte na možnost **Protokol IP verze 4 (TCP/IPv4)** a poté na možnost **Vlastnosti**.

Na karte **Sieť** kliknite na položku **Protokol TCP/IPv4 (Internet Protocol Version 4)** a kliknite na položku **Vlastnosti**.

En la pestaña **Funciones de red**, haga clic en **Habilitar el protocolo de Internet versión 4 (TCP/IPv4)** y, luego, en **Propiedades**.

**Ağ** sekmesinde, **İnternet Protokolü Sürüm 4'e (TCP/IPv4)** ve sonra **Özellikler**'e tıklayın.

### 5 **Select Use the following IP address, then enter 192.168.2.x as an IP address (where x represents the last digit of the IP address, for example, 192.168.2.2).**

Vyberte možnost **Použít následující IP adresu** a jako adresu IP zadejte hodnotu 192.168.2.x (kde x představuje poslední číslici adresy IP, například 192.168.2.2).

Vyberte položku **Použit tuto adresu IP** a zadajte 192.168.2.x ako adresu IP (x je posledné číslo adresy IP, takže kompletná adresa bude například 192.168.2.2).

Seleccione **Usar la siguiente dirección IP** y escriba 192.168.2.x en el campo Dirección IP (donde x representa el último dígito de la dirección IP, por ejemplo, 192.168.2.2).

**Aşağıdaki IP adresini kullan** seçeneğini belirleyin, sonra bir IP adresi olarak 192.168.2.x girin (x, IP adresinin son basamağını, örneğin, 192.168.2.2'yi temsil eder).

## 6 Enter 255 . 255 . 255 . 0 as the subnet mask, then click *OK*.

Jako masku podsítě zadejte hodnotu 255 . 255 . 255 . 0 a klikněte na tlačítko *OK*.

Potom zadajte 255 . 255 . 255 . 0 ako masku podsiete a kliknite na tlačidlo *OK*.

Escriba 255 . 255 . 255 . 0 en el campo Máscara de subred y, a continuación, haga clic en *Aceptar*.

Alt ağı maskesi olarak 255 . 255 . 255 . 0 girin ve *Tamam* seçeneğine tıklayın.

## 7 Launch Remote Desktop Connection in Windows, connecting to the Edge Gateway using the IP address 192 . 168 . 2 . 1 and the username `admin` and password `admin`.

V systému Windows spusťte aplikaci Připojení ke vzdálené ploše a připojte se k zařízení Edge Gateway pomocí adresy IP 192 . 168 . 2 . 1 a uživatelského jména `admin` a hesla `admin`.

V systéme Windows spustite aplikáciu Pripojenie vzdialenej pracovnej plochy a pripojte sa k zariadeniu Edge Gateway zadáním adresy IP 192 . 168 . 2 . 1, mena používateľa `admin` a hesla `admin`.

Inicie la Conexión a Escritorio remoto en Windows y conéctese al sistema Edge Gateway usando la dirección IP 192 . 168 . 2 . 1, el nombre de usuario `admin` y la contraseña `admin`.

Windows'da Uzak Masaüstü Bağlantısı'nı başlatın, 192 . 168 . 2 . 1 IP Adresini, `admin` kullanıcı adını ve `admin` parolasını kullanarak Edge Gateway'e bağlanın.

## Ubuntu Core 16


 **NOTE:** The Ubuntu Core 16 operating system has no graphical user interface.

 **POZNÁMKA:** Operační systém Ubuntu Core 16 nemá žádné grafické uživatelské rozhraní.

 **POZNÁMKA:** Operačný systém Ubuntu Core 16 nemá žiadne grafické používateľské rozhranie.

 **NOTA:** El sistema operativo Ubuntu Core 16 no tiene una interfaz gráfica para el usuario.

 **NOT:** Snappy Ubuntu Core 16 işletim sisteminin grafik kullanıcı arabirimi yoktur.

 **NOTE:** A computer is required for remote system configuration and static IP configuration.

 **POZNÁMKA:** Pro vzdálenou konfiguraci systému a konfiguraci statické adresy IP je zapotřebí použít počítač.

 **POZNÁMKA:** Na vzdialenú konfiguráciu systému a konfiguráciu statickej adresy IP je potrebný počítač.

 **NOTA:** Se necesita una computadora para la configuración remota del sistema y de IP estática.

 **NOT:** Uzaktan sistem yapılandırması ve statik IP yapılandırması için bir bilgisayar gereklidir.

## Remote system configuration—Edge Gateway 3001/3002

Vzdálená konfigurace systému – Edge Gateway 3001/3002

Vzdialená konfigurácia systému – Edge Gateway 3001/3002

Configuración remota del sistema para Edge Gateway 3001/3002

Uzaktan sistem yapılandırması - Edge Gateway 3001/3002

### 1 Connect a network cable from Ethernet port one on the Edge Gateway to a DHCP-enabled network or router that provides IP addresses.

Připojte síťový kabel z portu Ethernet jedna na zařízení Edge Gateway k síti nebo směrovači s funkční službou DHCP, která poskytuje adresy IP.

Pripojte sieťový kábel z prvého portu siete Ethernet na zariadení Edge Gateway k sieti s aktívnou službou DHCP alebo smerovaču, ktorý priraduje adresy IP.

Conecte un cable de red del puerto Ethernet uno en el sistema Edge Gateway a una red o un enrutador con DHCP activado que proporcione direcciones IP.

Edge Gateway'deki Ethernet bağlantı noktası birden DHCP etkin bir ağa veya IP adresleri sağlayan bir yönlendiriciye ağ kablosu takın.

### 2 In your network's DHCP server, use the command `dhcp-lease-list` to obtain the IP address associated with the Edge Gateway's MAC address.

Na serveru DHCP vaší sítě použijte příkaz `dhcp-lease-list`, který vypíše adresu IP přiřazenou k adrese MAC zařízení Edge Gateway.

V sieťovom serveri DHCP zadajte príkaz `dhcp-lease-list` na získanie adresy IP priradenej k adrese MAC zariadenia Edge Gateway.

En la red del servidor DHCP, utilice el comando `dhcp-lease-list` para obtener la dirección IP asociada con la dirección MAC del sistema Edge Gateway.

Ağınızın DHCP sunucusunda, Edge Gateway'in MAC adresi ile ilişkilendirilen IP adresini almak için `dhcp-lease-list` komutunu kullanın.

### 3 Setup a SSH session using an SSH terminal emulator (for example, native command-line ssh client on Linux or PuTTY on Windows).

Nastavte relaci SSH pomocí emulátoru terminálu SSH (například klient ssh nativního příkazového řádku v systému Linux nebo aplikace PuTTY v systému Windows).

Vytvorte reláciu SSH pomocou emulátora terminálu SSH (napríklad pomocou natívneho klienta ssh s príkazovým riadkom v systéme Linux alebo klienta PuTTY v systéme Windows).

Configure una sesión SSH mediante un emulador de terminal SSH (por ejemplo, un cliente SSH de línea de comandos nativa en Linux o PuTTY en Windows).

Bir SSH terminal emülatörünü (örneğin, Linux'ta yerel komut satırı ssh istemcisi veya Windows'da PuTTY) kullanarak bir SSH oturumu kurun.

 **NOTE:** The SSH service is enabled by default on Ubuntu Core 16.

 **POZNÁMKA:** Služba SSH je v systému Ubuntu Core 16 ve výchozím nastavení povolena.

 **POZNÁMKA:** Služba SSH je v systéme Ubuntu Core 16 predvolene povolená.

 **NOTA:** El servicio SSH está activado de manera predeterminada en Ubuntu Core 16.

 **NOT:** SSH hizmeti Ubuntu Core 16'da varsayılan olarak etkindir.

**4 Enter the command `ssh admin@<IP address>`, followed by the default user name and password (admin, both lowercase).**

Zadejte příkaz `ssh admin@<adresa IP>`, následovaný výchozím uživatelským jménem a heslem (admin, obě malými písmeny).

Zadajte príkaz `ssh admin@<adresa IP>`, za ktorým bude nasledovať predvolené nastavené meno používateľa a heslo (admin, oboje s malými písmenami).

Introduzca el comando `ssh admin@<dirección IP>`, seguido del nombre de usuario y la contraseña predeterminados (admin, ambos en minúscula).

`ssh admin@<IP address>` komutunu, ardından varsayılan kullanıcı adı ve parolasını (admin, her ikisi de küçük harflerle) girin.

**Example | Příklad | Príklad | Ejemplo | Örnek**

```
lo@lo-Latitude-E7470:~$ ssh admin@10.101.46.209
admin@10.101.46.209's password:
```

**Direct system configuration—Edge Gateway 3003 only**

Přímá konfigurace systému – pouze model Edge Gateway 3003 | Priama konfigurácia systému – iba model Edge Gateway 3003 | Configuración directa del sistema Edge Gateway 3003 solamente | Doğrudan sistem yapılandırması - Yalnızca Edge Gateway 3003

**1 The system takes approximately one minute to boot to the operating system.**

Zavádění operačního systému zabere přibližně jednu minutu.

Spustenie operačného systému potrvá zariadeniu asi jednu minútu.

El sistema tarda aproximadamente un minuto para arrancar el sistema operativo.

Sisteminin işletim sistemini yüklemesi yaklaşık bir dakika sürer.

**2 When prompted, log-in using the default credentials. The default user name and password is admin (both lowercase), and the default computer name is the service tag.**

Po vyzvání se přihlaste pomocí výchozích přihlašovacích údajů. Výchozí uživatelské jméno a heslo je admin (obě malými písmeny) a výchozí název počítače je výrobní číslo.

Po zobrazení výzvy zadajte predvolene nastavené prihlasovacie údaje. Predvolené nastavené meno používateľa a heslo je admin (oboje s malými písmenami) a predvolene nastavený názov počítača je jeho servisný štítok.

Cuando se le solicite, inicie sesión con las credenciales predeterminadas. El nombre de usuario y la contraseña predeterminados son admin (en minúsculas) y el nombre predeterminado de la computadora es la etiqueta de servicio.

İstendiğinde varsayılan kimlik bilgilerini kullanarak oturum açın. Varsayılan kullanıcı adı ve parola admin'dir (ikisi de küçük harflerle), varsayılan bilgisayar adı ise hizmet etiketidir.

**Example | Příklad | Príklad | Ejemplo | Örnek**

```
Ubuntu Core 16 on 127.0.0.1 (tty1)
localhost login: admin
Password:
```

### Static IP system configuration—Edge Gateway 3002/3003 only

Konfigurace statické adresy IP systému – pouze modely Edge Gateway 3002/3003

Konfigurácia statickej adresy IP pre systém – iba modely Edge Gateway 3002/3003

Configuración del sistema de IP estática de Edge Gateway 3002/3003 solamente

Statik IP sistem yapilandirması - Yalnızca Edge Gateway 3002/3003

**NOTE:** The static IPv4 address of Ethernet port two on the Edge Gateway is set to the following values at the factory:

- IP address: 192 . 168 . 2 . 1
- Subnet mask: 255 . 255 . 255 . 0
- DHCP server: Not applicable

This allows you to connect your Edge Gateway through a host computer, which must be on the same subnet.

**POZNÁMKA:** Statická adresa IPv4 portu Ethernet dva na zařízení Edge Gateway je ve výrobě nastavena na tyto hodnoty:

- Adresa IP: 192 . 168 . 2 . 1
- Maska podsítě: 255 . 255 . 255 . 0
- Server DHCP: Není k dispozici

To umožňuje připojit se k zařízení Edge Gateway prostřednictvím hostitelského počítače, který musí být ve stejné podsíti.

**POZNÁMKA:** Statická adresa IPv4 na druhom porte siete Ethernet na zariadení Edge Gateway je predvolene nastavená takto:

- Adresa IP: 192 . 168 . 2 . 1
- Maska podsiete: 255 . 255 . 255 . 0
- Server DHCP: Nepoužíva sa

Vďaka tomu je možné pripojiť zariadenie Edge Gateway prostredníctvom hostiteľského počítača, ktorý sa musí nachádzať v rovnakej podsieti.

**NOTA:** La dirección IPv4 estática del puerto Ethernet dos en el sistema Edge Gateway está establecida en los siguientes valores de fábrica:

- Dirección IP: 192 . 168 . 2 . 1
- Máscara de subred: 255 . 255 . 255 . 0
- Servidor DHCP: No corresponde

Esto le permite conectar el sistema Edge Gateway a través una computadora host, la cual debe estar en la misma subred.

**NOT:** Edge Gateway'deki Ethernet bağlantı noktası ikinin statik IPv4 adresi fabrikada aşağıdaki değerlere ayarlanır:

- IP adresi: 192 . 168 . 2 . 1
- Alt ağ maskesi: 255 . 255 . 255 . 0
- DHCP sunucusu: Uygulanamaz

Bu, Edge Gateway'ı, aynı alt ağda olması gereken bir konağa bağlamanıza izin verir.

**1 On the host computer, configure the Ethernet adaptor that is connected to the Edge Gateway with a static IPv4 address under the same subnet. For example, set the IPv4 address to 192 . 168 . 2 . x (where x represents the last digit of the IP address, for example, 192.168.2.2).**

Na hostitelském počítači konfigurujte adaptér sítě Ethernet, který je připojen k zařízení Edge Gateway, na statickou adresu IPv4 ve stejné podsíti. Například nastavte adresu IPv4 na hodnotu 192 . 168 . 2 . x (kde x představuje poslední číslici adresy IP, například 192 . 168 . 2 . 2).

Na hostiteľskom počítači nakonfigurujte adaptér siete Ethernet pripojený k zariadeniu Edge Gateway pomocou statickej adresy IPv4 v rovnakej podsieti. Napríklad, zadajte adresu IPv4 192 . 168 . 2 . x (x predstavuje posledné číslo adresy IP, takže kompletná adresa bude napríklad 192 . 168 . 2 . 2).




En la computadora host, configure el adaptador Ethernet que esté conectado al sistema Edge Gateway con una dirección IPv4 estática en la misma subred. Por ejemplo, establezca la dirección IPv4 en 192.168.2.x (donde x representa el último dígito de la dirección IP, por ejemplo, 192.168.2.2).

Ana bilgisayarda, Edge Gateway'e bağlı Ethernet adaptörünü, aynı alt ağda bulunan bir statik IPv4 adresiyle yapılandırın. Örneğin, IPv4 adresini 192.168.2.x (burada x IP adresinin son basamağını temsil eder, örneğin 192.168.2.2) olarak ayarlayın.

 **NOTE:** Do not set the IPv4 address to the same IP address as the Edge Gateway. Use an IP address from 192.168.2.2 to 192.168.2.254.

 **POZNÁMKA:** Nenastavujte adresu IPv4 na stejnou adresu IP, jakou má zařízení Edge Gateway. Použijte adresu IP v rozsahu od 192.168.2.2 do 192.168.2.254.

 **POZNÁMKA:** Nenastavujte adresu IPv4 na rovnakú hodnotu ako adresu IP pre Edge Gateway. Použite adresu IP v rozmedzí od 192.168.2.2 do 192.168.2.254.

 **NOTA:** No establezca la dirección IPv4 en la misma dirección IP que el sistema Edge Gateway. Use una dirección IP de 192.168.2.2 a 192.168.2.254.

 **NOT:** IPv4 adresini Edge Gateway ile aynı IP adresine ayarlamayın. Şu aralıkta bir IP adresi kullanın: 192.168.2.2 - 192.168.2.254.

## 2 Set the subnet mask to 255.255.255.0.

Nastavte masku podsítě na hodnotu 255.255.255.0.

Masku podsiete nastavte na hodnotu 255.255.255.0.

Establezca la máscara de subred en 255.255.255.0.

Alt ağ maskesini 255.255.255.0 olarak ayarlayın.

## Configure the BIOS—optional

Konfigurujte systém BIOS – volitelně

Nastavte systém BIOS – voliteľné

Configure el BIOS (opcional)

BIOS'u yapılandırın - isteğe bağlı


### Remote system configuration using the Dell Command | Configure application—Edge Gateway 3001/3002

Vzdálená konfigurace systému pomocí aplikace Dell Command | Configure – Edge Gateway 3001/3002

Vzdialená konfigurácia systému pomocou aplikácie Dell Command | Configure – modely Edge Gateway 3001/3002

Configuración remota del sistema mediante la aplicación Dell Command | Configure para sistemas Edge Gateway 3001/3002

Dell Command kullanarak uzaktan sistem yapılandırması | Uygulamayı yapılandırma - Edge Gateway 3001/3002

 **NOTE:** Edge Gateway 3003 can also be configured remotely.

 **POZNÁMKA:** Zařízení Edge Gateway 3003 lze také konfigurovat vzdáleně.

 **POZNÁMKA:** Aj model Edge Gateway 3003 je možné nakonfigurovať vzdialene.

 **NOTA:** También es posible configurar el sistema Edge Gateway 3003 de forma remota.

 **NOT:** Edge Gateway 3003 uzaktan da yapılandırılabilir.

## Windows 10 IOT Enterprise LTSB 2016

System Windows 10 IOT Enterprise LTSB 2016

Windows 10 IOT Enterprise LTSB 2016

Windows 10 IOT Enterprise LTSB 2016

Windows 10 IOT Enterprise LTSB 2016

### 1 Connect to the Edge Gateway remotely on a Windows computer as instructed in 9. Finish the operating system setup.

Připojte zařízení Edge Gateway vzdáleně k počítači se systémem Windows podle pokynů v části 9. *Dokončete nastavení operačního systému.*

Pripojte sa vzdialene k zariadeniu Edge Gateway pomocou počítača so systémom Windows podľa pokynov v kroku 9. *Dokončite nastavenie operačného systému*

Conéctese al sistema Edge Gateway de manera remota en una computadora con Windows, como se indica en 9. *Finalice la configuración del sistema operativo.*

9'da anlatıldığı gibi bir Windows bilgisayarda Edge Gateway'e uzaktan bağlanın. *İşletim sistemi kurulumunu tamamlayın.*

### 2 Click Start → All Programs → Dell → Command Configure → Dell Command | Configure Wizard.

Klikněte na možnosti **Start → Všechny programy → Dell → Command Configure → Dell Command | Configure Wizard.**

Kliknite na ikonu **Štart → Všetky programy → Dell → Command Configure → Dell Command | Configure Wizard.**

Haga clic en **Inicio → Todos los programas → Dell → Command Configure → Asistente Dell Command | Configure.**

**Başlat → Tüm Programlar → Dell → Komut Yapılandırması → Dell Command | Yapılandırma Sihirbazı'na tıklayın.**

## Ubuntu Core 16

Ubuntu Core 16

Ubuntu Core 16

Ubuntu Core 16

Ubuntu Core 16

### 1 Connect to the Edge Gateway remotely as instructed in 9. Finish the operating system setup.

Připojte zařízení Edge Gateway vzdáleně podle pokynů v části 9. *Dokončete nastavení operačního systému.*

Pripojte sa vzdialene k zariadeniu Edge Gateway podľa pokynov v kroku 9. *Dokončite nastavenie operačného systému.*

Conéctese al sistema Edge Gateway de manera remota, como se indica en 9. *Finalice la configuración del sistema operativo.*

9'da anlatıldığı gibi Edge Gateway'e uzaktan bağlanın. *İşletim sistemi kurulumunu tamamlayın.*

### 2 On the connected computer running Ubuntu Core, access Dell Command | Configure using the command `dcc.cctk`.

Na připojeném počítači se systémem Ubuntu Core spusťte aplikaci Dell Command | Configure pomocí příkazu `dcc.cctk`.

Na pripojenom počítači so systémom Ubuntu Core spustite aplikáciu Dell Command | Configure zadáním příkazu `dcc.cctk`.

En la computadora conectada que esté ejecutando Ubuntu Core, acceda a Dell Command | Configure mediante el comando `dcc.cctk`.

Snappy Ubuntu Core çalıştırın bağlı bir bilgisayarda, `dcc.cctk` komutunu kullanarak Dell Command | Configure ögesine erişin.

- 🔪 **NOTE:** For more information on how to use the Dell Command | Configure application, see the Dell Command | Configure *Installation Guide* and *User's Guide* at [Dell.com/Dellclientcommandssuitemanuals](https://www.dell.com/support/manuals).
- 🔪 **POZNÁMKA:** Další informace o tom, jak použít aplikaci Dell Command | Configure, naleznete v Instalační příručce aplikace Dell Command | Configure a v *Uživatelské příručce* na adrese [Dell.com/Dellclientcommandssuitemanuals](https://www.dell.com/support/manuals).
- 🔪 **POZNÁMKA:** Podrobnejšie informácie o používaní aplikácie Dell Command | Configure nájdete v inštaláčnej príručke aplikácie Dell Command | Configure a v *používateľskej príručke* na webovej stránke [Dell.com/Dellclientcommandssuitemanuals](https://www.dell.com/support/manuals).
- 🔪 **NOTA:** Para obtener más información sobre cómo usar la aplicación Dell Command | Configure, consulte la *Guía de instalación* de Dell Command | Configure y la *Guía del usuario* en [Dell.com/support/Dellclientcommandssuitemanuals](https://www.dell.com/support/manuals).
- 🔪 **NOT:** Dell Command | Configure uygulamasının nasıl kullanılacağına ilişkin daha fazla bilgi için bkz. Dell Command | Configure *Kurulum Kılavuzu ve Kullanım Kılavuzu* ([Dell.com/Dellclientcommandssuitemanual](https://www.dell.com/support/manuals)).

#### Direct system configuration—Edge Gateway 3003 only

Přímá konfigurace systému – pouze model Edge Gateway 3003 | Priama konfigurácia systému – iba model Edge Gateway 3003 | Configuración directa del sistema Edge Gateway 3003 solamente | Doğrudan sistem yapılandırması - Yalnızca Edge Gateway 3003

- 🔪 **NOTE:** Connect a display, keyboard and mouse, if not connected.
- 🔪 **POZNÁMKA:** Připojte monitor, klávesnici a myš, pokud tato zařízení nejsou připojena.
- 🔪 **POZNÁMKA:** Ak ste ešte k zariadeniu nepripojili displej, klávesnicu a myš, pripojte ich.
- 🔪 **NOTA:** Conecte una pantalla, un teclado y un ratón, si no están conectados.
- 🔪 **NOT:** Bağlı değilse bir ekran, klavye ve fare bağlayın.

#### 1 Press F2 to enter the BIOS setup or F12 to enter the BIOS boot menu.

Stisknutím klávesy F2 vstupte do systému BIOS nebo pomocí klávesy F12 vstupte do nabídky zavádění systému BIOS. Ak chcete otvoriť nastavenia systému BIOS, stlačte kláves F2. Ak chcete otvoriť v systéme BIOS nastavenie spúšťania operačného systému, stlačte kláves F12. Pulse F2 para ingresar en la configuración del BIOS o F12 para ingresar en el menú de arranque del BIOS. BIOS kurulumu için F2 tuşuna veya BIOS önyükleme menüsüne girmek için F12 tuşuna basın.

- 🔪 **NOTE:** For information about setting up the operating system, configuring the BIOS, and so on, see the documentation available at [Dell.com/support/manuals](https://www.dell.com/support/manuals) or [Dell.com/QRL/EdgeGateway/3000series](https://www.dell.com/QRL/EdgeGateway/3000series).
- 🔪 **POZNÁMKA:** Informace o nastavení operačního systému, konfiguraci systému BIOS atd. naleznete v dokumentaci dostupné na adrese [Dell.com/support/manuals](https://www.dell.com/support/manuals) nebo [Dell.com/QRL/EdgeGateway/3000series](https://www.dell.com/QRL/EdgeGateway/3000series).
- 🔪 **POZNÁMKA:** Informácie o nastavení operačného systému, konfigurácii systému BIOS, ako aj ďalšie informácie, nájdete v dokumentácii dostupnej na webovej stránke [Dell.com/support/manuals](https://www.dell.com/support/manuals) alebo [Dell.com/QRL/EdgeGateway/3000series](https://www.dell.com/QRL/EdgeGateway/3000series).
- 🔪 **NOTA:** Para obtener información acerca de la configuración del sistema operativo, BIOS, etc., consulte la documentación disponible en [Dell.com/support/manuals](https://www.dell.com/support/manuals) o [Dell.com/QRL/EdgeGateway/3000series](https://www.dell.com/QRL/EdgeGateway/3000series).
- 🔪 **NOT:** İşletim sistemini kurma, BIOS'u yapılandırma ve daha fazlası hakkında bilgi için bkz. [Dell.com/support/manuals](https://www.dell.com/support/manuals) veya [Dell.com/QRL/EdgeGateway/3000series](https://www.dell.com/QRL/EdgeGateway/3000series) adresinde bulunan belgeler.

## **Product support and manuals**

Podpora a příručky k produktům | Podpora a příručky produktu

Manuales y soporte del producto | Ürün desteği ve kılavuzlar

## **Contact Dell**

Obratě se na společnost Dell | Obráťte sa na spoločnosť Dell

Comuníquese con Dell | Dell'e başvurun

## **Regulatory and safety**

Soulad s předpisy a bezpečnost | Informácie o bezpečnosti a regulačné informácie

Información reglamentaria y de seguridad | Düzenleme ve güvenlik

## **Regulatory model**

Směrníkový model | Regulačný model | Modelo reglamentario | Düzenleme modeli

## **Regulatory type**

Směrníkový typ | Regulačný typ | Tipo reglamentario | Düzenleme türü

## **Computer model**

Model počítače | Model počítača | Modelo de computadora | Bilgisayar modeli

**Dell.com/support**

**Dell.com/support/manuals**

**Dell.com/QRL/EdgeGateway/3000series**

**support.microsoft.com**

**ubuntu.com/support**

**Dell.com/contactdell**

**Dell.com/regulatory\_compliance**

**N03G**

**N03G001**

**Dell Edge Gateway 3001**

**Dell Edge Gateway 3002**

**Dell Edge Gateway 3003**