

XPS 8900

Quick Start Guide

Panduan Pengaktifan Cepat
Hızlı Başlangıç Kılavuzu
Hướng dẫn khởi động nhanh
دليل البدء السريع



1 Connect the keyboard and mouse

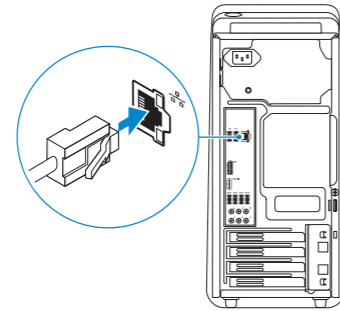
Sambungkan keyboard dan mouse
Klavye ve farenin bağlanması
Két nối bàn phím và chuột
قم بتوصيل لوحة المفاتيح والماوس

See the documentation that shipped with the keyboard and mouse.

Lihat dokumentasi yang dikirimkan dengan keyboard dan mouse tersebut.
Klavye ve fare ile birlikte gönderilen belgelere bakın.
Xem tài liệu đi kèm với bàn phím và chuột.
شاهد المستندات المرفقة بلوحة المفاتيح والماوس.

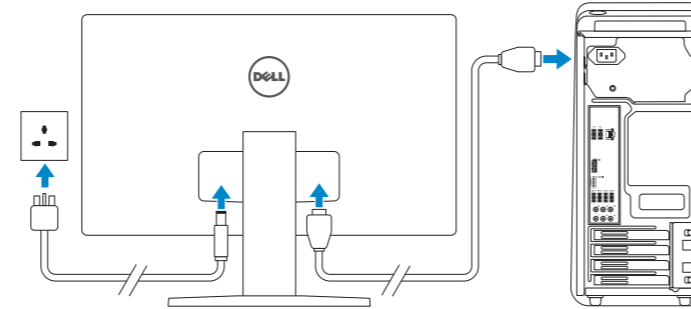
2 Connect the network cable—optional

Sambungkan kabel jaringan — opsional
Ağ kablosunu takın — isteğe bağlı
Két nối dây cáp mạng — tùy chọn
قم بتوصيل كبل الشبكة — اختياري



3 Connect the display

Sambungkan display
Ekranın bağlanması
Két nối màn hình hiển thị
قم بتوصيل الشاشة



NOTE: If you ordered your computer with a discrete graphics card, connect the display to the discrete graphics card.

CATATAN: Jika Anda memesan komputer dengan kartu grafis diskret, sambungkan display ke kartu grafis diskret.

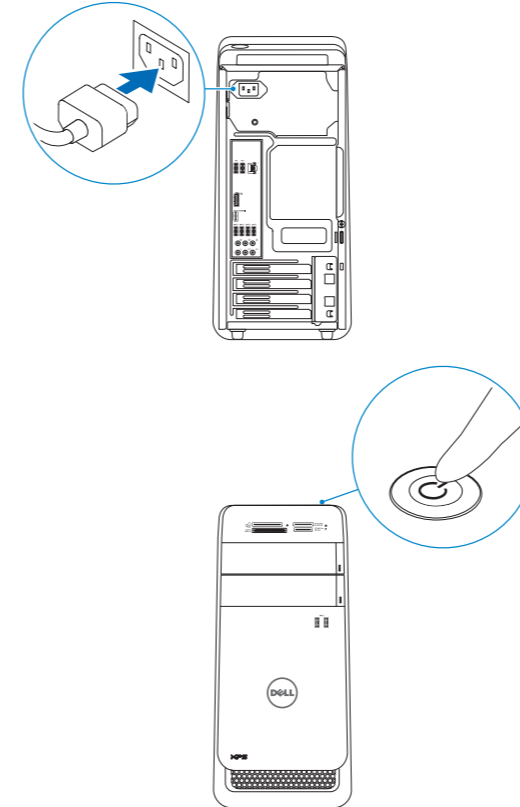
NOT: Bilgisayarınızı ayrı bir grafik kartıyla sipariş ettiyseniz, ekranı ayrı grafik kartınıza bağlayın.

GHI CHÚ: Nếu bạn đã đặt hàng máy tính của mình với card đồ họa chuyên dụng, hãy kết nối màn hình với card đồ họa chuyên dụng đó.

ملاحظة: في حالة قيامك بشراء بطاقة رسومات منفصلة أثناء شراء الكمبيوتر، قم بتوصيل الشاشة ببطاقة الرسومات المنفصلة.

4 Connect the power cable and press the power button

Sambungkan kabel daya dan tekan tombol daya
Güç kablosunu takıp güç düğmesine basın
Đầu nối với cáp nguồn và nhấn nút nguồn
صل كبل التيار واضغط على زر التشغيل



5 Finish Windows setup

Tuntaskan penataan Windows | Windows kurulumunu tamamlayın
Hoàn tất cài đặt Windows | Windows إعداد إنهاء



Enable Dell updates

Aktifkan pembaruan Dell
Dell güncellemelerini etkinleştir
Cho phép Dell Updates
تمكين تحديثات Dell



Connect to your network

Sambungkan ke jaringan Anda
Ağınıza bağlanın
Két nối vào mạng của bạn
التوصيل بالشبكة

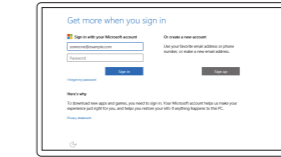
NOTE: If you are connecting to a secured wireless network, enter the password for the wireless network access when prompted.

CATATAN: Jika Anda menghubungkan ke jaringan nirkabel aman, masukkan kata sandi untuk akses jaringan nirkabel tersebut saat diminta.

NOT: Güvenli bir kablosuz ağa bağlanıyorsanız, sorulduğunda kablosuz ağ erişimi parolasını girin.

GHI CHÚ: Nếu bạn đang kết nối với một mạng không dây bảo mật, hãy nhập mật khẩu để truy cập mạng không dây khi được nhắc.

ملاحظة: في حالة اتصالك بشبكة لاسلكية مؤمنة، أدخل كلمة المرور للوصول للشبكة اللاسلكية عند مطالبتك.



Sign in to your Microsoft account or create a local account

Masuk ke akun Microsoft Anda atau buat akun lokal
Microsoft hesabınıza oturum açın veya yerel bir hesap oluşturun
Đăng nhập vào tài khoản Microsoft của bạn và tạo tài khoản trên máy tính

قم بتسجيل الدخول إلى حساب Microsoft أو قم بإنشاء حساب محلي

Product support and manuals
Manual dan dukungan produk
Ürün desteği ve kılavuzlar
Hỗ trợ sản phẩm và sách hướng dẫn
دعم المنتج والدلائل

Dell.com/support
Dell.com/support/manuals
Dell.com/support/windows

Contact Dell
Hubungi Dell | Dell'e başvurun
Liên hệ Dell | Dell الاتصال بـ

Dell.com/contactdell

Regulatory and safety
Regulasi dan keselamatan | Mevzuat ve güvenlik
Quy định và an toàn | ممارسات الأمان والممارسات التنظيمية

Dell.com/regulatory_compliance

Regulatory model
Model regulatori | Yasal model numarası
Model quy định | الموديل التنظيمي

D14M

Regulatory type
Jenis regulatori | Yasal tür
Loại quy định | النوع التنظيمي

D14M002

Computer model
Model komputer | Bilgisayar modeli
Model máy tính | موديل الكمبيوتر

XPS 8900



Create recovery media

Buat media pemulihan | Kurtarma ortamı oluştur

تأثير وسائل الاسترداد | إنشاء وسائط الاسترداد

In Windows search, type **Recovery**, click **Create a recovery media**, and follow the instructions on the screen.

Di dalam pencarian Windows, ketikkan **Recovery**, klik **Buat media pemulihan**, dan ikuti petunjuk di layar.

Windows'un arama alanına, **Kurtarma** yazın, **Kurtarma ortamı oluştur** ögesine tıklayın ve ekrandaki talimatları izleyin.

Trong tìm kiếm Windows, hãy nhập vào **Recovery**, nhấp vào **Tạo phương tiện phục hồi**, và làm theo các hướng dẫn trên màn hình.

في بحث Windows، اكتب استرداد، انقر فوق إنشاء وسائط استرداد، واتبع الإرشادات التي تظهر على الشاشة.

Locate Dell apps

Mencari aplikasi Dell | Dell uygulamalarını bulma

تحديد موقع تطبيقات Dell | Dell موقع تطبيقات



Register your computer

Daftarkan komputer Anda | Bilgisayarınızı kaydettirin

Đăng ký máy tính của bạn | تسجيل الكمبيوتر



Dell Help & Support

Bantuan & Dukungan Dell | Dell Yardım ve Destek

Trợ giúp & Hỗ trợ Dell | Dell تعليمات ودعم



SupportAssist Check and update your computer

Periksa dan perbarui komputer Anda

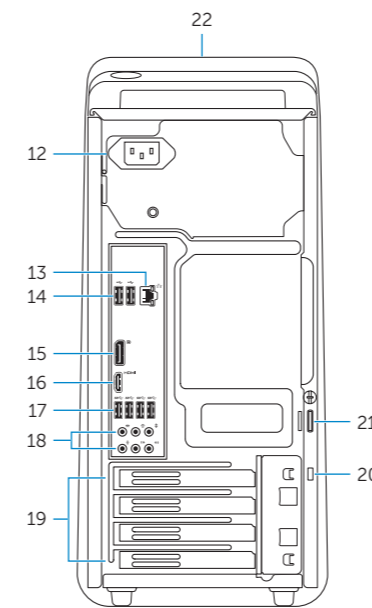
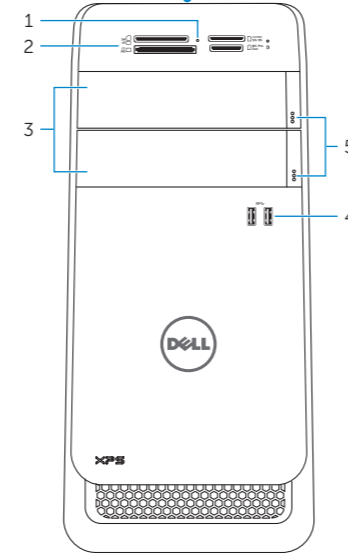
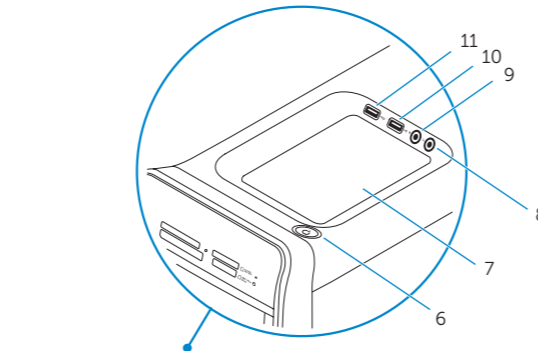
Bilgisayarınızı kontrol edin ve güncellemeleri yapın

Kiểm tra và cập nhật máy tính của bạn

التحقق من الكمبيوتر الخاص بك وتحديثه

Features

Fitur | Özellikler | Tính năng | الميزات



- | | | | | | |
|------------------------------------|----------------------------------|------------------------------|-----------------------------------|---|------------------------------|
| 1. Media-card reader light | 9. Microphone port | 18. Audio ports (6) | 1. Đền khe đọc thẻ nhớ | 9. Cổng micrô | 17. Cổng USB 3.0 (4) |
| 2. Media-card reader | 10. USB 2.0 port | 19. Expansion-card slots (4) | 2. Khe đọc thẻ nhớ | 10. Cổng USB 2.0 | 18. Cổng âm thanh (6) |
| 3. Optical-drive bays (2) | 11. USB 2.0 port with PowerShare | 20. Security-cable slot | 3. Khoang ổ đĩa quang (2) | 11. Cổng USB 2.0 với tính năng PowerShare | 19. Khe cắm card mở rộng (4) |
| 4. USB 3.0 ports (2) | 12. Power port | 21. Padlock rings | 4. Cổng USB 3.0 (2) | 12. Cổng nguồn | 20. Khe cấp bảo vệ |
| 5. Optical-drive eject buttons (2) | 13. Network port | 22. Service Tag label | 5. Nút đẩy khoang ổ đĩa quang (2) | 13. Cổng mạng | 21. Vòng gắn khóa |
| 6. Power button | 14. USB 2.0 ports (2) | | 6. Nút nguồn | 14. Cổng USB 2.0 (2) | 22. Nhân Thẻ bảo trì |
| 7. Accessory tray | 15. DisplayPort | | 7. Khay phụ kiện | 15. Cổng DisplayPort | |
| 8. Headphone port | 16. HDMI port | | 8. Cổng tai nghe | 16. Cổng HDMI | |

- | | | | | | |
|---------------------------------------|------------------------------------|-----------------------------|---|---------------------------------------|-----------------------------|
| 1. Lampu pembaca kartu media | 9. Port mikrofon | 18. Port audio (6) | 1. مصباح قارئ بطاقة الوسائط | 9. منفذ الميكروفون | 18. منافذ الصوت (6) |
| 2. Pembaca kartu media | 10. Port USB 2.0 | 19. Slot kartu ekspansi (4) | 2. قارئ بطاقات الوسائط | 10. منفذ USB 2.0 | 19. فتحات بطاقة التوسعة (4) |
| 3. Bay drive optik (2) | 11. Port USB 2.0 dengan PowerShare | 20. Slot kabel pengaman | 3. فتحات محرك الأقراص الضوئية (2) | 11. منفذ USB 2.0 المزود بـ PowerShare | 20. فتحة كبل الأمان |
| 4. Port USB 3.0 (2) | 12. Port daya | 21. Cincin kunci gembok | 4. منافذ USB 3.0 (2) | 12. منفذ التيار | 21. حلقات القفل |
| 5. Tombol pengeluaran drive optik (2) | 13. Port jaringan | 22. Label Tag Servis | 5. أزرار إخراج محرك الأقراص الضوئية (2) | 13. منفذ الشبكة | 22. ملصق رمز الخدمة |
| 6. Tombol daya | 14. Port USB 2.0 (2) | | 6. زر التشغيل | 14. منافذ USB 2.0 (2) | |
| 7. Baki aksesoris | 15. DisplayPort | | 7. علبة الملحقات | 15. DisplayPort | |
| 8. Port Headphone | 16. Port HDMI | | 8. منفذ سماعة الرأس | 16. منفذ HDMI | |
| | 17. Port USB 3.0 (4) | | | 17. منافذ USB 3.0 (4) | |

- | | | | | | |
|-----------------------------------|------------------------------------|------------------------------------|--|--|------------------------------|
| 1. Ortam kartı okuyucu ışığı | 9. Mikrofon bağlantı noktası | 17. USB 3.0 bağlantı noktaları (4) | 1. Ortam kartı okuyucu | 9. USB 2.0 bağlantı noktası | 17. Ses bağlantı noktası (6) |
| 2. Ortam kartı okuyucu | 10. USB 2.0 bağlantı noktası | 18. Genişletme kartı yuvaları (4) | 3. Optik sürücü yuvaları (2) | 11. PowerShare ile birlikte USB 2.0 bağlantı noktası | 19. Güvenlik kablosu yuvası |
| 4. USB 3.0 bağlantı noktaları (2) | 12. Güç bağlantı noktası | 21. Asma kilit halkaları | 5. Optik sürücü çıkartma düğmeleri (2) | 13. Ağ bağlantı noktası | 22. Servis Etiketi |
| 6. Güç düğmesi | 14. USB 2.0 bağlantı noktaları (2) | | 7. Aksesuar tepsi | 15. DisplayPort | |
| 8. Kulaklık bağlantı noktası | 15. DisplayPort | | | 16. HDMI bağlantı noktası | |