

Dell™ XPS™ 8500  
オーナーズマニュアル

規制モデル：D03M  
規制タイプ：D03M005

## メモ、注意、警告



**メモ**：「メモ」は、製品を使いやすくするための重要な情報を説明しています。



**注意**：「注意」は、ハードウェアの損傷またはデータの損失の可能性あることを示し、問題を回避する方法を説明しています。



**警告**：「警告」は、物的損害、けが、または死亡の原因となる可能性があることを示しています。

---

© 2012 すべての著作権は Dell Inc. にあります。

本書に使用されている商標：Dell™、DELL ロゴおよび XPS™ は Dell Inc. の商標です。Microsoft®、Windows®、および Windows スタートボタンのロゴは、米国および/またはその他の国における Microsoft Corporation の商標または登録商標です。Bluetooth® は Bluetooth SIG, Inc. の登録商標で、Dell Inc. が所有権を有します。

# 目次

1	作業を開始する前に . . . . .	11
	コンピューターと接続デバイスの電源を切る . . .	11
	安全にお使いいただくための注意 . . . . .	11
	奨励するツール . . . . .	12
2	コンピューター内部の 作業を終えた後に . . . . .	13
3	技術概要 . . . . .	15
	コンピューターの正面図 . . . . .	16
	コンピューターの背面図 . . . . .	17
	コンピューターの内部 . . . . .	18
	システム基板のコンポーネント . . . . .	19
4	コンピューターカバー . . . . .	21
	コンピューターカバーの取り外し . . . . .	21
	コンピューターカバーの取り付け . . . . .	23
5	メモリモジュール . . . . .	25
	事前作業 . . . . .	25

	メモリモジュールの取り外し . . . . .	25
	メモリモジュールの取り付け . . . . .	26
	事後作業 . . . . .	28
6	前面ベゼル . . . . .	29
	事前作業 . . . . .	29
	前面ベゼルの取り外し . . . . .	29
	前面ベゼルの取り付け . . . . .	31
	事後作業 . . . . .	32
7	グラフィックスカードブラケット (オプション) . . . . .	33
	事前作業 . . . . .	33
	グラフィックスカードブラケットの取り外し . . . . .	33
	グラフィックスカードブラケットの取り付け . . . . .	34
	事後作業 . . . . .	34
8	グラフィックスカード . . . . .	35
	事前作業 . . . . .	35
	グラフィックスカードの取り外し . . . . .	35
	グラフィックスカードの取り付け . . . . .	37
	事後作業 . . . . .	39

9	PCI Express x1 カード	41
	事前作業	41
	PCI-Express x1 カードの取り外し	42
	PCI-Express x1 カードの取り付け	44
	事後作業	46
10	ワイヤレスミニカード	47
	事前作業	47
	ミニカードの取り外し	48
	ミニカードの取り付け	49
	事後作業	49
11	ミニカードアンテナ	51
	事前作業	51
	ミニカードアンテナの取り外し	51
	ミニカードアンテナの取り付け	53
	事後作業	53
12	mSATA ドライブ	55
	事前作業	55
	mSATA ドライブの取り外し	55
	mSATA ドライブの取り付け	56

事後作業 . . . . .	57
13 ハードドライブ . . . . .	59
事前作業 . . . . .	59
プライマリハードドライブの取り外し . . . . .	59
プライマリハードドライブの取り付け . . . . .	60
事後作業 . . . . .	61
事前作業 . . . . .	61
ハードドライブケースの取り外し . . . . .	61
ハードドライブケースの取り付け . . . . .	62
事後作業 . . . . .	63
事前作業 . . . . .	63
セカンダリハードドライブの取り外し . . . . .	63
セカンダリハードドライブの取り付け . . . . .	64
事後作業 . . . . .	64
14 オプティカルドライブ . . . . .	65
事前作業 . . . . .	65
オプティカルドライブの取り外し . . . . .	65
オプティカルドライブの取り付け . . . . .	67
事後作業 . . . . .	67
セカンダリオプティカルドライブ . . . . .	67

事前作業 . . . . .	67
セカンダリオプティカルドライブの取り付け . . .	68
事後作業 . . . . .	69
15 メディアカードリーダー . . . . .	71
事前作業 . . . . .	71
メディアカードリーダーの取り外し . . . . .	72
メディアカードリーダーの取り付け . . . . .	73
事後作業 . . . . .	73
16 トップカバー . . . . .	75
事前作業 . . . . .	75
トップカバーの取り外し . . . . .	75
トップカバーの取り付け . . . . .	76
事後作業 . . . . .	77
17 トップ I/O パネル . . . . .	79
事前作業 . . . . .	79
トップ I/O パネルの取り外し . . . . .	79
トップ I/O パネルの取り付け . . . . .	81
事後作業 . . . . .	81

18 前面 USB パネル	83
事前作業	83
前面 USB パネルの取り外し	83
前面 USB パネルの取り付け	84
事後作業	85
19 電源ボタンモジュール	87
事前作業	87
電源ボタンモジュールの取り外し	88
電源ボタンモジュールの取り付け	89
事後作業	89
20 シャーシファン	91
事前作業	91
シャーシファンの取り外し	92
シャーシファンの取り付け	93
事後作業	93
21 プロセッサーファンおよび ヒートシンクアセンブリ	95
事前作業	95
プロセッサーファンおよび ヒートシンクアセンブリの取り外し	95



	プロセッサファンおよび ヒートシンクアセンブリの取り付け . . . . .	97
	事後作業 . . . . .	97
22	プロセッサ . . . . .	99
	事前作業 . . . . .	99
	プロセッサの取り外し . . . . .	100
	プロセッサの取り付け . . . . .	101
	事後作業 . . . . .	104
23	コイン型バッテリー . . . . .	105
	事前作業 . . . . .	105
	コイン型バッテリーの取り外し . . . . .	105
	コイン型バッテリーの取り付け . . . . .	106
	事後作業 . . . . .	107
24	電源ユニット . . . . .	109
	事前作業 . . . . .	109
	電源ユニットの取り外し . . . . .	109
	電源ユニットの取り付け . . . . .	110
	事後作業 . . . . .	111

25 システム基板 . . . . .	113
<b>事前作業</b> . . . . .	<b>113</b>
<b>システム基板の取り外し</b> . . . . .	<b>113</b>
<b>システム基板の取り付け</b> . . . . .	<b>115</b>
<b>事後作業</b> . . . . .	<b>115</b>
<b>BIOS にサービスタグを入力する</b> . . . . .	<b>116</b>
26 セットアップユーティリティ . . . . .	117
<b>概要</b> . . . . .	<b>117</b>
<b>セットアップユーティリティの起動</b> . . . . .	<b>117</b>
セットアップ画面 . . . . .	118
セットアップオプション . . . . .	118
起動順序 . . . . .	125
<b>忘れたパスワードの取り消し</b> . . . . .	<b>126</b>
パスワード . . . . .	127
<b>CMOS パスワードの消去</b> . . . . .	<b>128</b>
CMOS : . . . . .	129
27 フラッシュ BIOS . . . . .	131
28 仕様 . . . . .	133

# 作業を開始する前に

## コンピューターと接続デバイスの電源を切る

△ 注意：データの損失を防ぐため、開いているすべてのファイルを保存してから閉じ、実行中のすべてのプログラムを終了してから、コンピューターの電源を切ります。

- 1 開いているファイルはすべて保存して閉じ、実行中のプログラムはすべて終了します。
- 2 コンピューターにインストールしたオペレーティングシステムに基づいて、指示に従い、コンピューターをシャットダウンします。


- Windows 8:

マウスのポインターを画面の右上または右下の角に移動して、チャームズサイドバーを開き、**設定** → **電源** → **シャットダウン**の順にクリックします。

- Windows 7:

**スタート** 、**シャットダウン**の順にクリックします。









Microsoft Windows がシャットダウンされ、コンピューターの電源が切れます。

 **メモ**：他のオペレーティングシステムを使用している場合は、該当するシステムのマニュアルでシャットダウン方法を参照してください。

- 3 コンピューター、および取り付けられているすべてのデバイスをコンセントから外します。
- 4 モデムケーブル、ネットワークケーブル、および取り付けられているデバイスをすべてコンピューターから外します。
- 5 システムのコンセントが外されている状態で、電源ボタンをしばらく押し、システム基板の静電気を除去します。

## 安全にお使いいただくための注意

身体の安全を守り、コンピューターを損傷から保護するために、次の安全に関する注意に従ってください。

-  **警告：**コンピューター内部の作業を始める前に、お使いのコンピューターに付属しているガイドの安全にお使いいただくための注意事項をお読みください。安全にお使いいただくためのベストプラクティスの追加情報に関しては、規制順守ホームページ [dell.com/regulatory\\_compliance](http://dell.com/regulatory_compliance) をご覧ください。
-  **警告：**コンピューターのカバーまたはパネルを開ける前に、すべての電源を外してください。コンピューター内部の作業が完了したら、電源を接続する前にすべてのカバー、パネル、およびネジを取り付けてください。
-  **注意：**コンピューターの損傷を避けるため、平らで清潔な場所で作業を行うようにしてください。
-  **注意：**コンピューターおよびカードは、損傷を避けるために端を持つようにしてください。ピンおよび接合部には触れないでください。
-  **注意：**許可されたサービス技術者以外は、コンピューターカバーを外したりコンピューター内の部品に触れないでください。「安全にお使いいただくために」を参照して、安全上の注意事項に関する詳細な情報を確認し、コンピューター内部の作業および静電気放出への対処を行ってください。
-  **注意：**コンピューター内部の部品に触れる前に、コンピューター背面の金属部など塗装されていない金属面に触れて、身体の静電気を除去してください。作業中も、定期的に塗装されていない金属面に触れて、内蔵コンポーネントを損傷するおそれのある静電気を逃がしてください。
-  **注意：**ケーブルを外すときは、コネクタまたはコネクタのプルタブを持ち、ケーブル自身を引っ張らないでください。一部のケーブルのコネクタ部には、ロックタブや蝶ネジが付いています。該当するケーブルを外す際には、これらを外す必要があります。ケーブルを外すときは、コネクタピンを曲げないように、まっすぐ引き抜いてください。ケーブルを接続するときは、コネクタとポートの向きを揃えて、まっすぐ差し込んでください。
-  **注意：**ネットワークケーブルを取り外すには、まずケーブルのプラグをコンピューターから外し、次にケーブルをネットワークデバイスから外します。

## 奨励するツール

このドキュメントで説明する操作には、以下のようなツールが必要です。

- 小型のプラスドライバー
- 六角ナットドライバー
- フラッシュ BIOS アップデートプログラム ([support.dell.com](http://support.dell.com) から入手可能)

## コンピューター内部の作業を終えた後に

取り付けや交換の手順が完了したら、次の作業を忘れずに行ってください。


- すべてのネジを取り付けて、コンピューター内部にネジが残っていないこと
- 外付けデバイス、ケーブル、カードなど、作業前にコンピューターから取り外したパーツをすべて接続していること
- コンピューターおよび取り付けられているすべてのデバイスをコンセントに接続すること

△ **注意：**コンピューターの電源を入れる前にすべてのネジを取り付け、コンピューター内部にネジが残っていないことを確認してください。作業漏れがあった場合、コンピューターが損傷する恐れがあります。

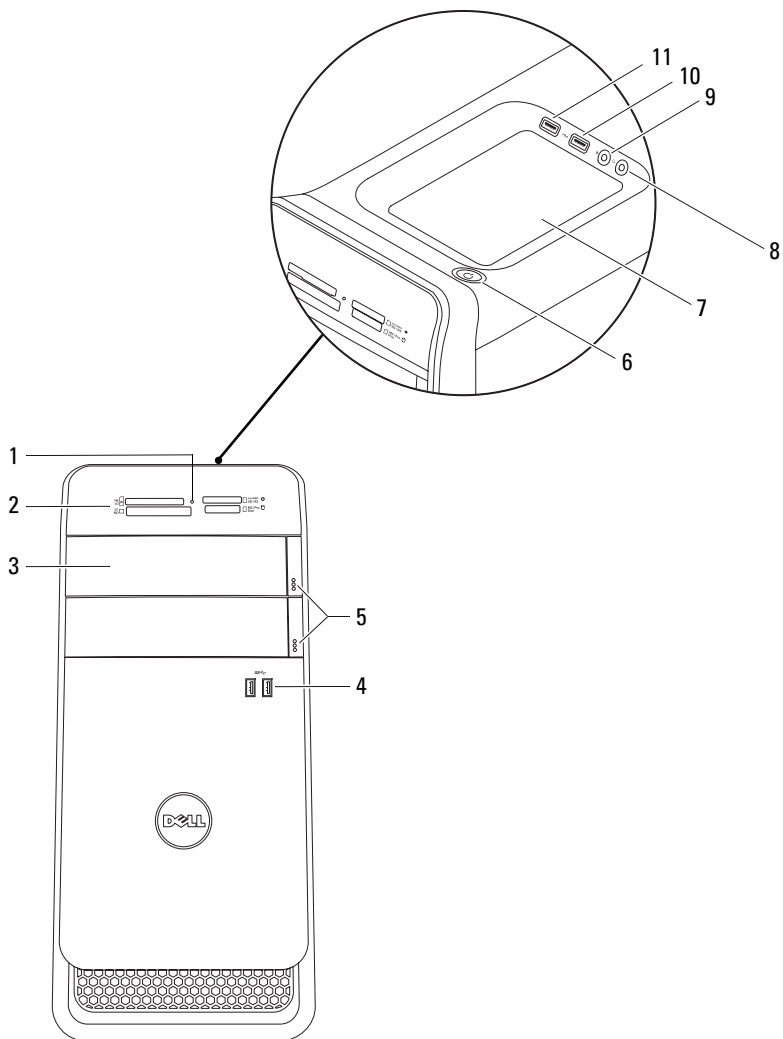
- コンピューターの電源を入れます。



## 技術概要

 **警告**：コンピューター内部の作業を始める前に、お使いのコンピューターに付属しているガイドの、安全にお使いいただくための注意事項を読んで、11 ページの「作業を開始する前に」の手順を実行してください。安全にお使いいただくためのベストプラクティスの追加情報に関しては、規制順守ホームページ [dell.com/regulatory\\_compliance](https://dell.com/regulatory_compliance) をご覧ください。

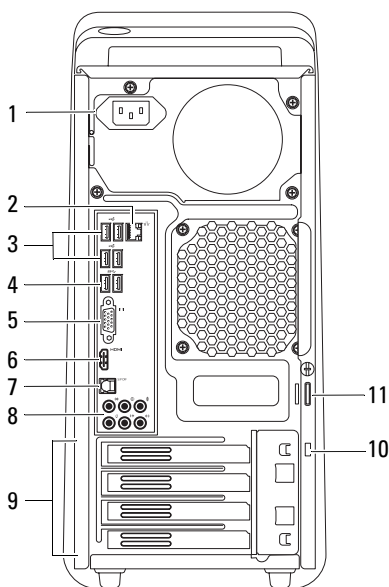
# コンピューターの正面図





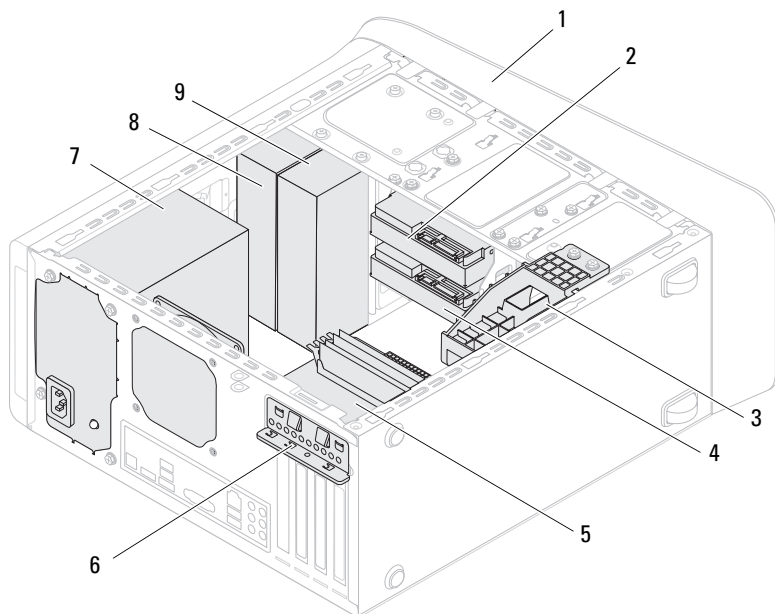
- |    |                             |    |                 |
|----|-----------------------------|----|-----------------|
| 1  | メディアカードリーダーライト              | 2  | メディアカードリーダー     |
| 3  | オプティカルドライブカバー (2)           | 4  | USB 3.0 ポート (2) |
| 5  | オプティカルドライブ取り出しボタン (2)       | 6  | 電源ボタン           |
| 7  | アクセサリートレイ                   | 8  | ヘッドフォンポート       |
| 9  | マイクポート                      | 10 | USB 2.0 ポート     |
| 11 | USB 2.0 ポート (PowerShare 付属) |    |                 |

## コンピューターの背面図



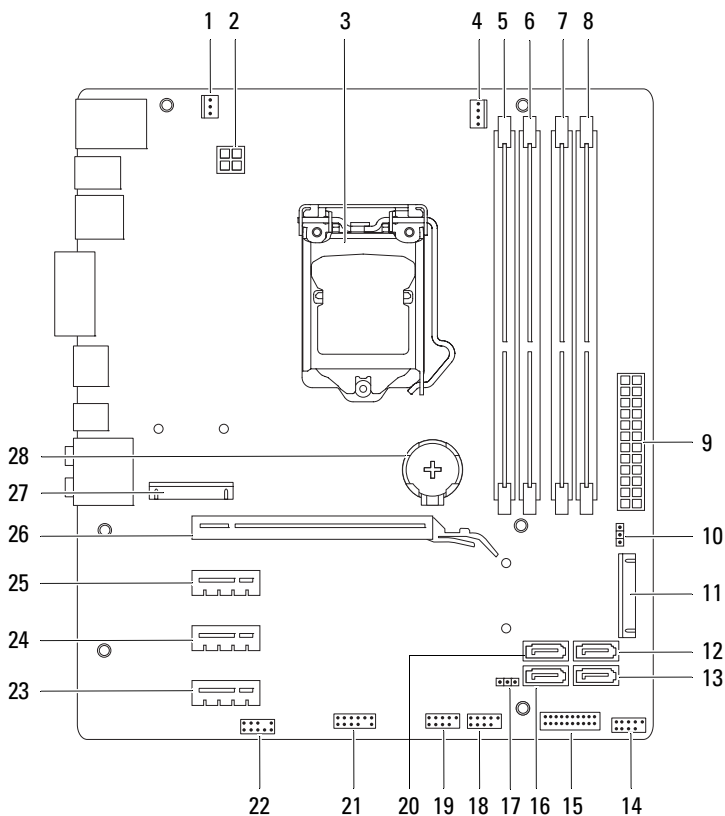
- |    |                    |    |                 |
|----|--------------------|----|-----------------|
| 1  | 電源ポート              | 2  | ネットワークポート       |
| 3  | USB 2.0 ポート (4)    | 4  | USB 3.0 ポート (2) |
| 5  | VGA ポート            | 6  | HDMI ポート        |
| 7  | オプティカル S/P DIF ポート | 8  | オーディオポート        |
| 9  | 拡張カードスロット          | 10 | セキュリティーケーブルスロット |
| 11 | パッドロックリング          |    |                 |

# コンピューターの内部




- |   |                         |   |              |
|---|-------------------------|---|--------------|
| 1 | 前面ベゼル                   | 2 | プライマリハードドライブ |
| 3 | グラフィックスカードブラケット (オプション) | 4 | セカンダリハードドライブ |
| 5 | システム基板                  | 6 | カード固定クランプ    |
| 7 | 電源ユニット                  | 8 | プライマリ光学ドライブ  |
| 9 | セカンダリ光学ドライブ             |   |              |


# システム基板のコンポーネント




- |    |                                       |    |                                       |
|----|---------------------------------------|----|---------------------------------------|
| 1  | シャーシファンコネクター (SYS_FAN 1)              | 2  | 電源コネクター (PWR2)                        |
| 3  | プロセッサソケット                             | 4  | プロセッサファンコネクター (CPU_FAN)               |
| 5  | メモリモジュールコネクター (DIMM3)                 | 6  | メモリモジュールコネクタ (DIMM1)                  |
| 7  | メモリモジュールコネクター (DIMM4)                 | 8  | メモリモジュールコネクタ (DIMM2)                  |
| 9  | 主電源コネクター (PWR1)                       | 10 | パスワードリセットジャンパー (PSWD)                 |
| 11 | mSATA スロット (MSATA1)                   | 12 | SATA 2.0 (3 Gb/ 秒) ドライブコネクター (SATA 2) |
| 13 | SATA 2.0 (3 Gb/ 秒) ドライブコネクター (SATA 3) | 14 | 前面パネル USB コネクター (F_USB3)              |
| 15 | 前面パネル USB コネクター (F_USB2)              | 16 | SATA 2.0 (3 Gb/ 秒) ドライブコネクター (SATA 1) |
| 17 | CMOS リセットジャンパー (RTC_RST)              | 18 | 電源ボタンコネクター (F_PANEL)                  |
| 19 | 前面パネル USB コネクター (F_USB1)              | 20 | SATA 3.0 (6 Gb/ 秒) ドライブコネクター (SATA 0) |
| 21 | 前面パネル USB コネクター (F_USB4)              | 22 | 前面パネル オーディオコネクター (F_AUDIO1)           |
| 23 | PCI Express x1 カードスロット (PCI-EX1_3)    | 24 | PCI Express x1 カードスロット (PCI-EX1_2)    |
| 25 | PCI Express x1 カードスロット (PCI-EX1_1)    | 26 | PCI-Express x16 カードスロット (PCI-EX16_1)  |
| 27 | ミニカードスロット (PCIE_MINICARD)             | 28 | バッテリーソケット (BATTERY)                   |

# コンピューターカバー

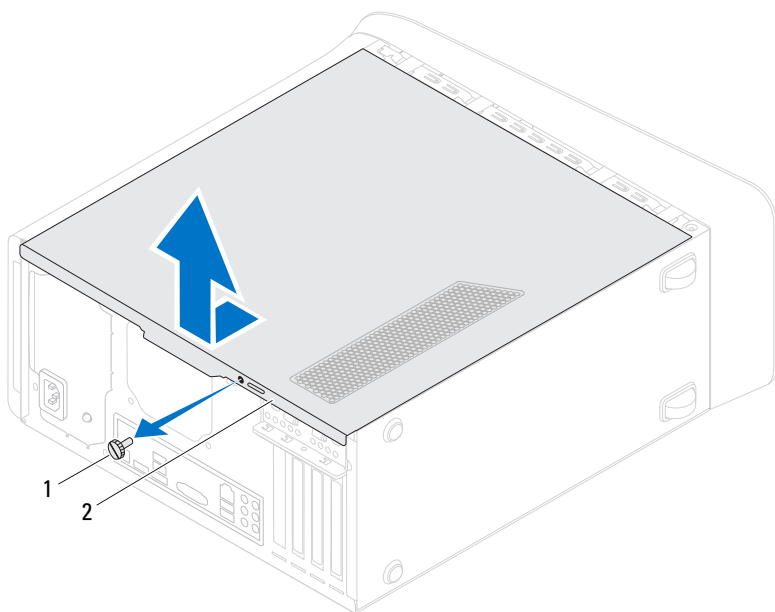
 **警告：**コンピューター内部の作業を始める前に、お使いのコンピューターに付属しているガイドの、安全にお使いいただくための注意事項を読んで、11 ページの「作業を開始する前に」の手順を実行してください。安全にお使いいただくためのベストプラクティスの追加情報に関しては、規制順守ホームページ [dell.com/regulatory\\_compliance](http://dell.com/regulatory_compliance) をご覧ください。

 **注意：**コンピューターカバーを取り除いたコンピューターでの作業ができるように、広さ 30 cm 以上の十分なスペースが作業台上にあることを確認してください。

## コンピューターカバーの取り外し

 **メモ：**必ず、セキュリティケーブルスロットからセキュリティケーブルを取り外してください（適用される場合）。

- 1 コンピューターカバーを上向きにして、コンピューターを横に倒します。
- 2 必要に応じて、スクリュードライバーを使って、コンピューターカバーをシャーシに固定する蝶ネジを取り外します。
- 3 スライドさせながら、コンピューターの前面からコンピューターカバーを外します。
- 4 カバーを持ち上げてコンピューターから取り外し、安全な場所に置きます。

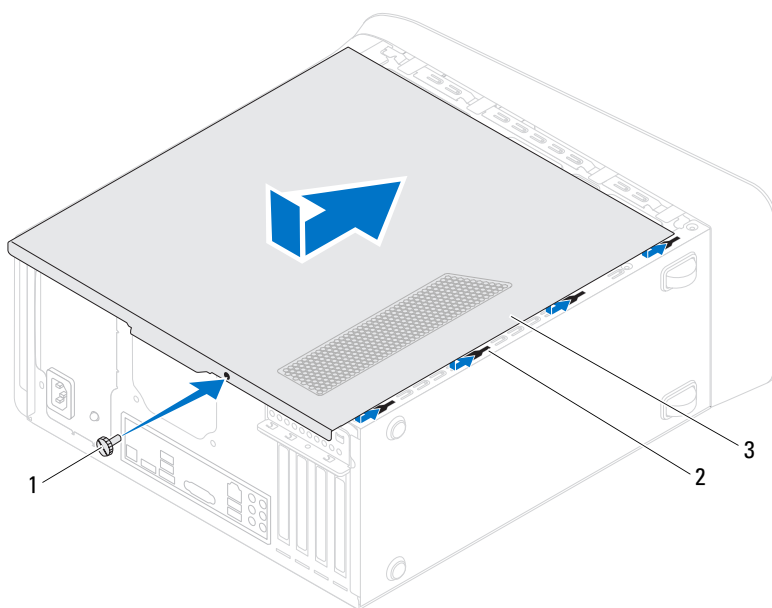


1 蝶ネジ

2 コンピューターカバー

## コンピューターカバーの取り付け

- 1 ケーブルをすべて接続し、まとめておきます。
- 2 コンピューターの内部に工具や余った部品が残っていないか確認します。
- 3 コンピューターカバー下部のタブを、コンピューターの縁にあるスロットに合わせます。
- 4 コンピューターカバーを押さえ、コンピューターの前面に向かってスライドさせます。
- 5 コンピューターカバーをシャーシに固定する蝶ネジを取り付けます。



- |              |        |
|--------------|--------|
| 1 蝶ネジ        | 2 スロット |
| 3 コンピューターカバー |        |
- 6 コンピューターを縦向きに置きます。
  - 7 13 ページの「コンピューター内部の作業を終えた後に」の手順に従って作業します。





# メモリモジュール

- ⚠ 警告：**コンピューター内部の作業を始める前に、お使いのコンピューターに付属しているガイドの、安全にお使いいただくための注意事項を読んで、11 ページの「作業を開始する前に」の手順を実行してください。安全にお使いいただくためのベストプラクティスの追加情報に関しては、規制順守ホームページ [dell.com/regulatory\\_compliance](http://dell.com/regulatory_compliance) をご覧ください。

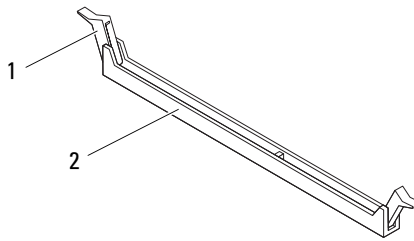
## 事前作業

- 1 コンピューターカバーを取り外します。21 ページの「コンピューターカバーの取り外し」を参照してください。

## メモリモジュールの取り外し

- ⚠ 警告：**通常の操作でも、メモリモジュールは非常に高温になる可能性があります。十分温度が下がるのを待って、メモリモジュールに触ってください。

- 1 固定クリップを押して、メモリモジュールから離します。
- 2 メモリモジュールを持って、メモリモジュールコネクタから慎重に取り出してください。

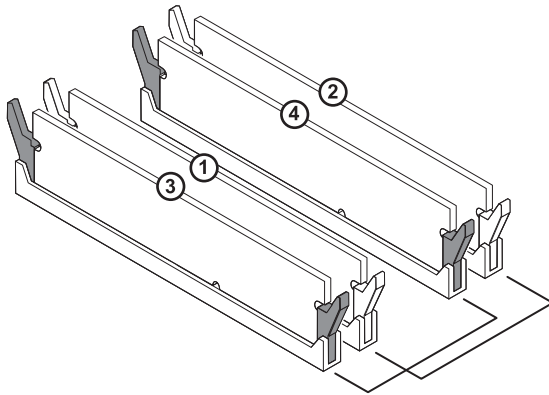


1 固定クリップ

2 メモリモジュールコネクタ

## メモリモジュールの取り付け

- △ 注意：メモリモジュールが正しく取り付けられていないと、コンピューターが起動しなくなる場合があります。
- △ 注意：メモリのアップグレード中にコンピューターから元のメモリモジュールを取り外し、新しく装着するモジュールを Dell から購入した場合、元のメモリモジュールと新しいメモリモジュールは個別に保管してください。できるだけ、新しいメモリモジュールと元のメモリモジュールをペアにしないでください。ペアにすると、コンピューターが正しく起動しないことがあります。推奨メモリ構成：DIMM コネクター 1 と 2 に取り付けられたメモリモジュールのペア、および DIMM コネクター 3 と 4 に取り付けられた別のメモリモジュールのペア



推奨メモリ構成

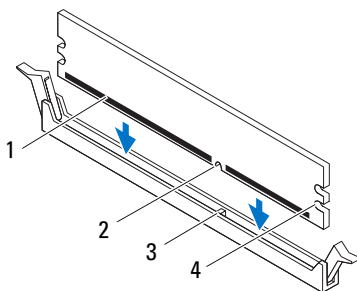
種類

1600 MHz DDR3

スロット

スロット 1 および 2 またはスロット  
1 ~ 4

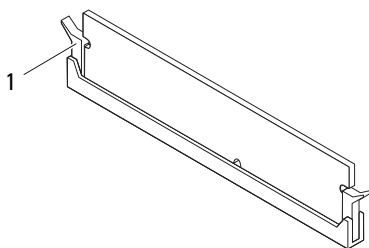
- 1 メモリモジュール下部の切り込みを、メモリモジュールコネクターのタブに合わせます。



- |            |            |
|------------|------------|
| 1 メモリモジュール | 2 切り込み     |
| 3 タブ       | 4 切り欠き (2) |

△ **注意：**メモリモジュールの損傷を防ぐため、メモリモジュールの両端に均等に力を入れて、コネクターにまっすぐ差し込むようにしてください。

- 2 メモリモジュールが所定の位置にカチッとはめ込まれ、固定クリップが固定されるまで、モジュールをメモリモジュールコネクターに挿入します。



- 1 固定クリップ（固定された状態）

## 事後作業

- 1 コンピューターカバーを取り付けます。23 ページの「コンピューターカバーの取り付け」を参照してください。
- 2 13 ページの「コンピューター内部の作業を終えた後に」の手順に従って作業します。

## 前面ベゼル

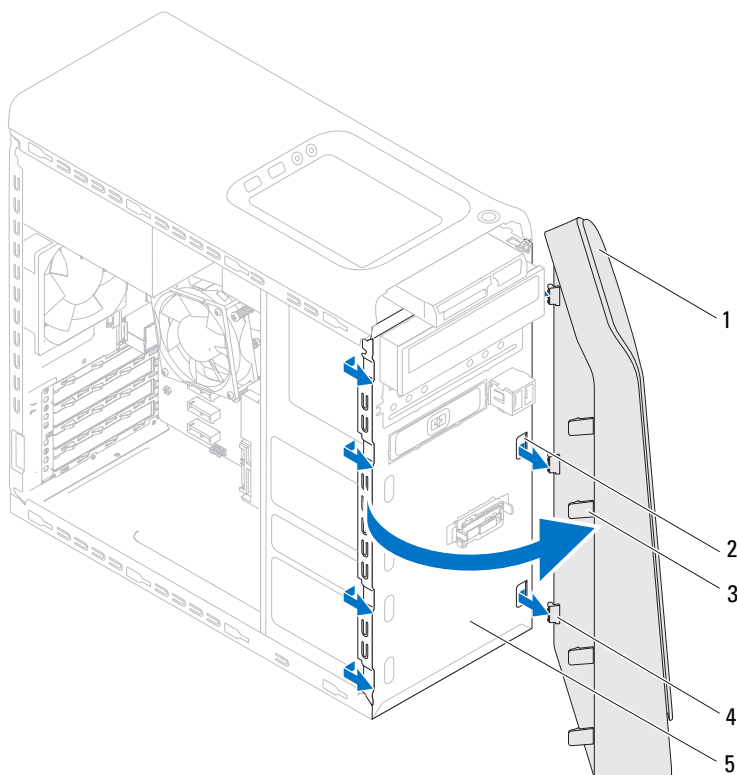
**⚠ 警告：**コンピューター内部の作業を始める前に、お使いのコンピューターに付属しているガイドの、安全にお使いいただくための注意事項を読んで、11 ページの「作業を開始する前に」の手順を実行してください。安全にお使いいただくためのベストプラクティスの追加情報に関しては、規制順守ホームページ [dell.com/regulatory\\_compliance](https://dell.com/regulatory_compliance) をご覧ください。

### 事前作業

- 1 コンピューターカバーを取り外します。21 ページの「コンピューターカバーの取り外し」を参照してください。

### 前面ベゼルの取り外し

- 1 コンピューターを縦向きに置きます。
- 2 前面ベゼルタブを一度に 1 つずつ、前面パネルから外側に動かして、順番に外します。
- 3 前面ベゼルの回転させてコンピューターの前面から離し、前面ベゼル留め具を前面パネルスロットから外します。

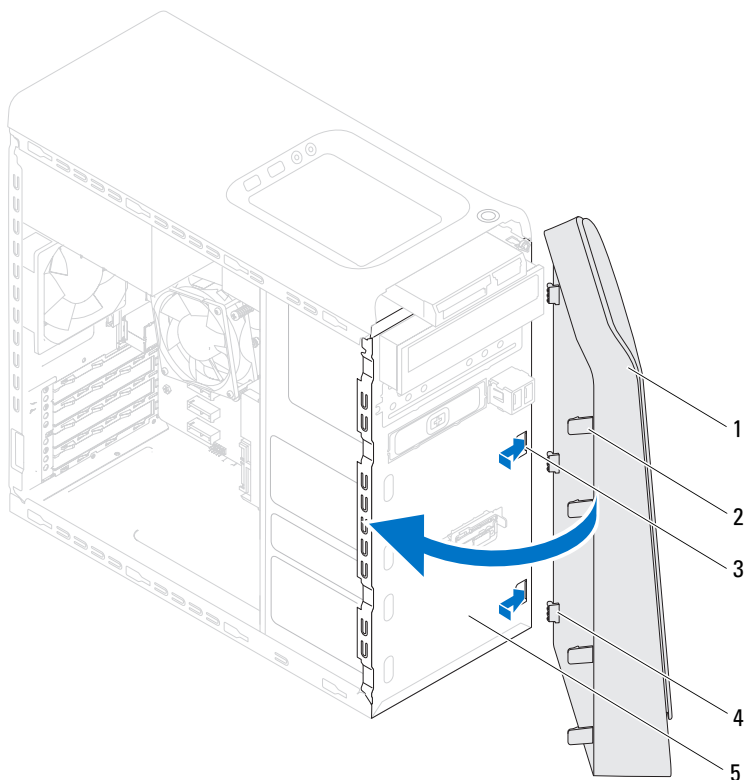


- |   |             |   |               |
|---|-------------|---|---------------|
| 1 | 前面ベゼル       | 2 | 前面パネルスロット (3) |
| 3 | 前面ベゼルタブ (4) | 4 | 前面ベゼルクランプ (3) |
| 5 | 前面パネル       |   |               |

4 前面ベゼルの安全な場所に置いておきます。

## 前面ベゼルの取り付け

- 1 前面ベゼル留め具の位置を合わせ、前面パネルスロットに差し込みます。
- 2 前面ベゼルタブがカチッと所定の位置に収まるまで、コンピューターに向かって前面ベゼルを回します。



- |   |               |   |               |
|---|---------------|---|---------------|
| 1 | 前面ベゼル         | 2 | 前面ベゼルタブ (4)   |
| 3 | 前面パネルスロット (3) | 4 | 前面ベゼルクランプ (3) |
| 5 | 前面パネル         |   |               |

## 事後作業

- 1 コンピューターカバーを取り付けます。23 ページの「コンピューターカバーの取り付け」を参照してください。
- 2 13 ページの「コンピューター内部の作業を終えた後に」の手順に従って作業します。



# グラフィックスカードブラケット (オプション)

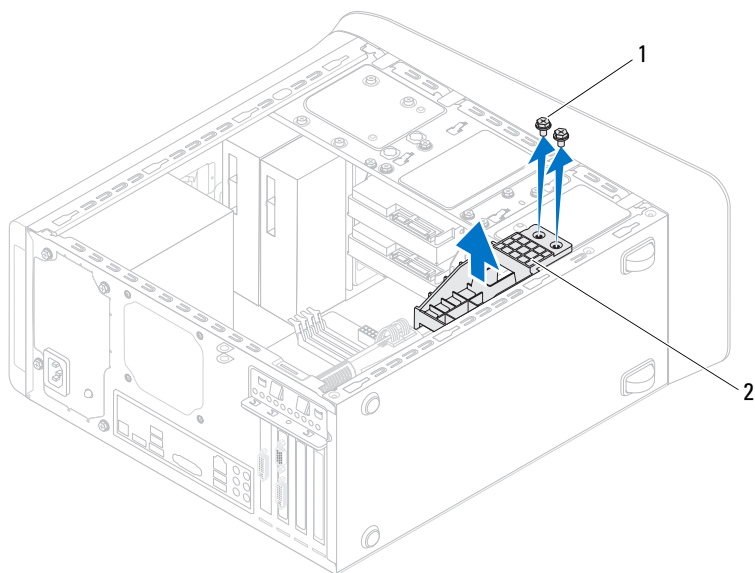
**⚠ 警告：**コンピューター内部の作業を始める前に、お使いのコンピューターに付属しているガイドの、安全にお使いいただくための注意事項を読んで、11 ページの「作業を開始する前に」の手順を実行してください。安全にお使いいただくためのベストプラクティスの追加情報に関しては、規制順守ホームページ [dell.com/regulatory\\_compliance](https://dell.com/regulatory_compliance) をご覧ください。

## 事前作業

- 1 コンピューターカバーを取り外します。21 ページの「コンピューターカバーの取り外し」を参照してください。

## グラフィックスカードブラケットの取り外し

- 1 グラフィックスカードをシャーシに固定しているネジを外します。
- 2 グラフィックスカードブラケットを持ち上げながら、シャーシから取り外します。
- 3 グラフィックスカードブラケットを安全な場所に置いておきます。



1 ネジ (2)

2 グラフィックスカードブラケット

## グラフィックスカードブラケットの取り付け

- 1 グラフィックスカードブラケットのネジ穴とシャーシのネジ穴の位置を合わせます。
- 2 グラフィックスカードブラケットをシャーシに固定するネジを取り付けます。

## 事後作業

- 1 コンピューターカバーを取り付けます。23 ページの「コンピューターカバーの取り付け」を参照してください。
- 2 13 ページの「コンピューター内部の作業を終えた後に」の手順に従って作業します。

# グラフィックスカード

**⚠ 警告：**コンピューター内部の作業を始める前に、お使いのコンピューターに付属しているガイドの、安全にお使いいただくための注意事項を読んで、11 ページの「作業を開始する前に」の手順を実行してください。安全にお使いいただくためのベストプラクティスの追加情報に関しては、規制順守ホームページ [dell.com/regulatory\\_compliance](http://dell.com/regulatory_compliance) をご覧ください。

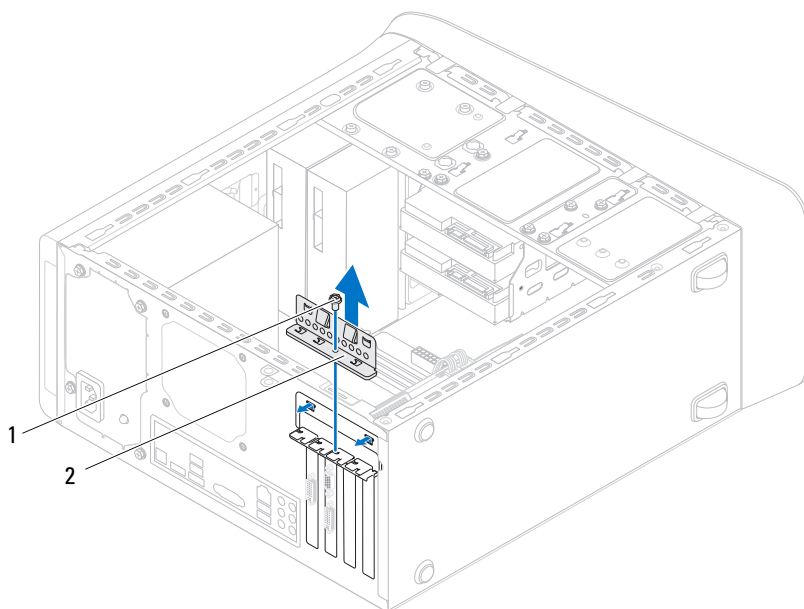
コンピューターのシステム基板には、グラフィックスカードの取り付け用に PCI-Express x16 コネクタが 1 個付属しています。システム基板の PCI-Express x16 コネクタの場所については、19 ページの「システム基板のコンポーネント」を参照してください。

## 事前作業

- 1 コンピューターカバーを取り外します。21 ページの「コンピューターカバーの取り外し」を参照してください。
- 2 必要に応じて、グラフィックスカードブラケットを取り外します。33 ページの「グラフィックスカードブラケットの取り外し」を参照してください。

## グラフィックスカードの取り外し


- 1 カード固定ブラケットをシャーシに固定しているネジを外します。
- 2 カード固定ブラケットを持ち上げて取り外し、安全な場所に置いておきます。




1 ネジ

2 カード固定ブラケット

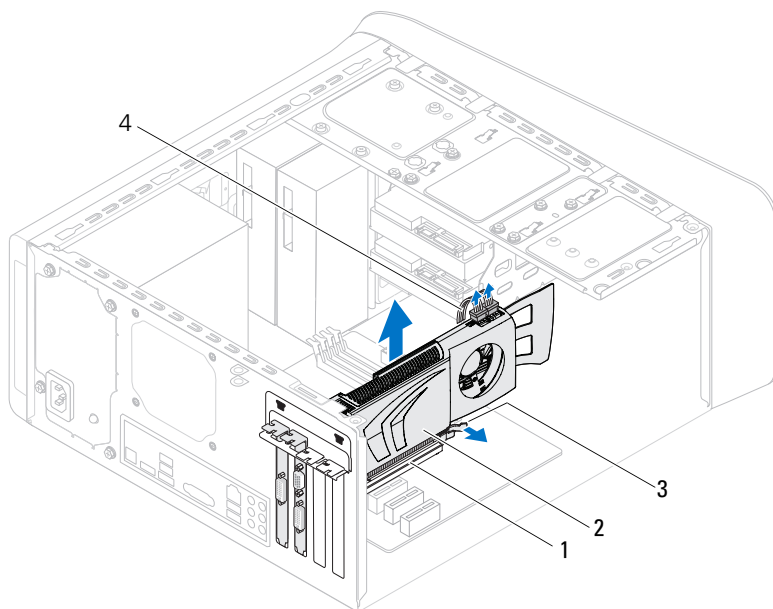
- 3 システム基板のグラフィックスカードの場所（PCI-Express x16 カード）を確認します。19 ページの「システム基板のコンポーネント」を参照してください。

 **メモ:** グラフィックスカードには電源ケーブルコネクタが付いている可能性があります。

- 4 必要に応じて、電源ケーブルコネクタの解除クリップを押して、グラフィックスカードから電源ケーブルを取り外します。

 **メモ:** 固定タブの外観はコンピューターによって異なる可能性があります。

- 5 カードコネクタの固定タブを長押しして、上部の角を持ちながら、カードコネクタから取り外します。

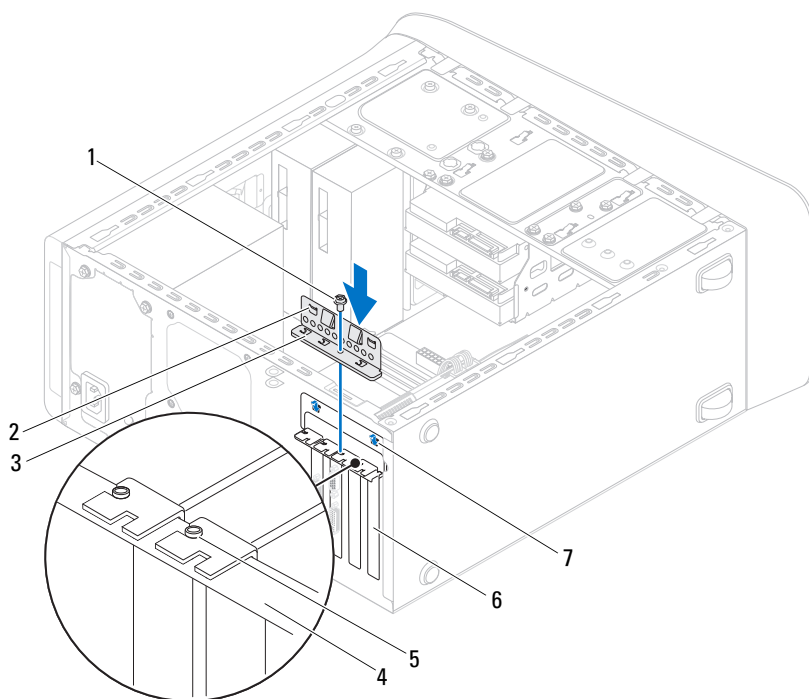


- 1 PCI-Express x16 コネクタ    2 グラフィックスカード  
3 固定タブ                    4 電源ケーブル

## グラフィックスカードの取り付け

- 1 グラフィックスカードとシステム基板の PCI-Express x16 カードコネクタの位置を合わせます。
- 2 カードをコネクタに置き、しっかりと押さえます。カードがスロットにしっかりと装着されていることを確認します。
- 3 必要に応じて、電源ケーブルをグラフィックスカードに接続します。
- 4 カード固定ブラケットを取り付け、次の点を確認します。
  - ガイドクランプがガイドの切り込みと揃っている。
  - すべてのカードとフィルアブラケットの上端が位置合わせバーと揃っている。
  - カードまたはフィルアブラケット上端の切り込みが、位置合わせガイドとかみ合っていること。

5 カード固定ブラケットを固定しているネジを取り付けます。



- |               |               |
|---------------|---------------|
| 1 ネジ          | 2 ガイドクランプ (2) |
| 3 カード固定ブラケット  | 4 位置合わせバー     |
| 5 位置合わせガイド    | 6 フィラーブラケット   |
| 7 ガイド切り込み (2) |               |

## 事後作業

- 1 必要に応じて、グラフィックスカードブラケットを取り付けます。34 ページの「グラフィックスカードブラケットの取り付け」を参照してください。
- 2 コンピューターカバーを取り付けます。23 ページの「コンピューターカバーの取り付け」を参照してください。
- 3 13 ページの「コンピューター内部の作業を終えた後に」の手順に従って作業します。





## PCI Express x1 カード

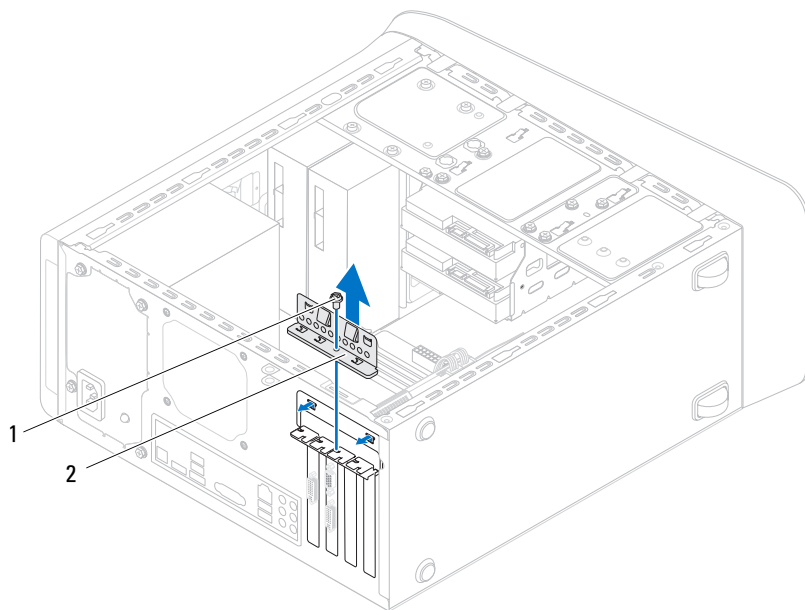
**⚠ 警告：**コンピューター内部の作業を始める前に、お使いのコンピューターに付属しているガイドの、安全にお使いいただくための注意事項を読んで、11 ページの「作業を開始する前に」の手順を実行してください。安全にお使いいただくためのベストプラクティスの追加情報に関しては、規制順守ホームページ [dell.com/regulatory\\_compliance](http://dell.com/regulatory_compliance) をご覧ください。

### 事前作業

- 1 コンピューターカバーを取り外します。21 ページの「コンピューターカバーの取り外し」を参照してください。
- 2 必要に応じて、グラフィックスカードブラケットを取り外します。33 ページの「グラフィックスカードブラケットの取り外し」を参照してください。

## PCI-Express x1 カードの取り外し

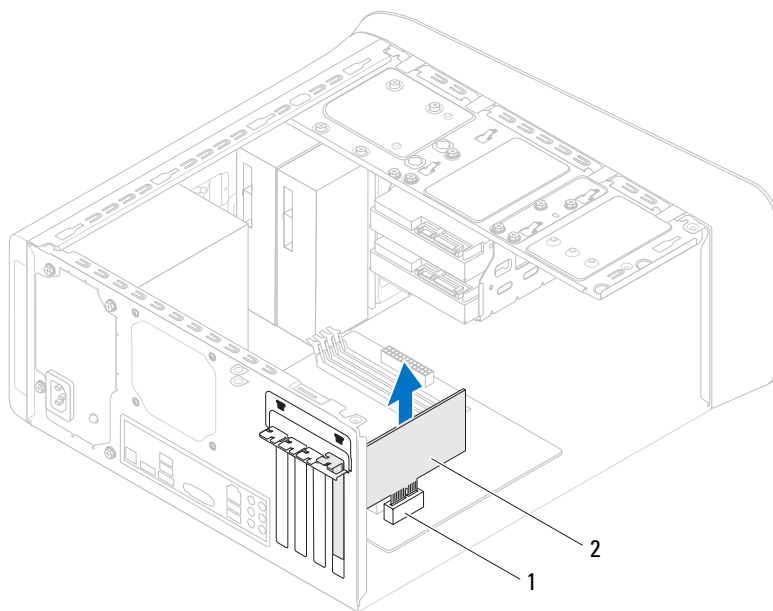
- 1 カード固定ブラケットを固定しているネジを外します。
- 2 カード固定ブラケットを持ち上げて取り外し、安全な場所に置いておきます。



1 ネジ

2 カード固定ブラケット

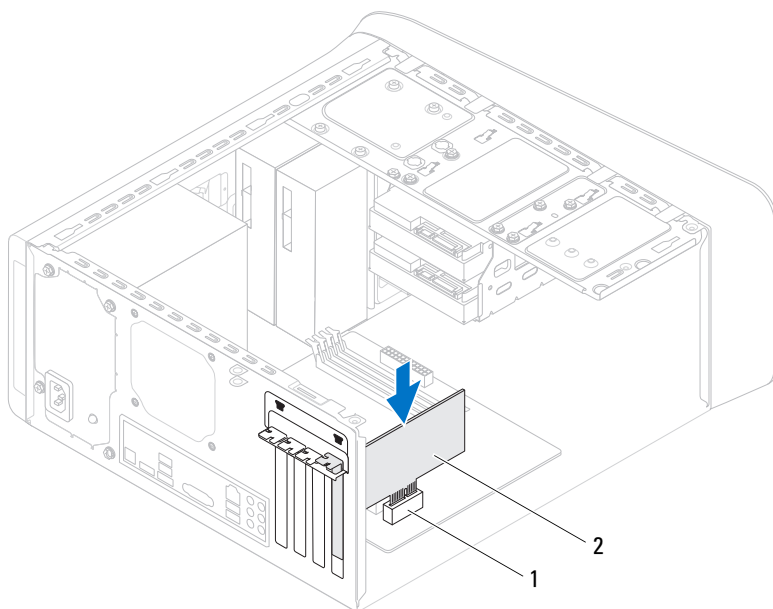
- 3 システム基板の PCI-Express x1 カードの位置を確認します。  
19 ページの「システム基板のコンポーネント」を参照してください。
- 4 必要に応じて、カードに接続されているケーブルをすべて外します。
- 5 カードの上端を持って、コネクタから取り外します。



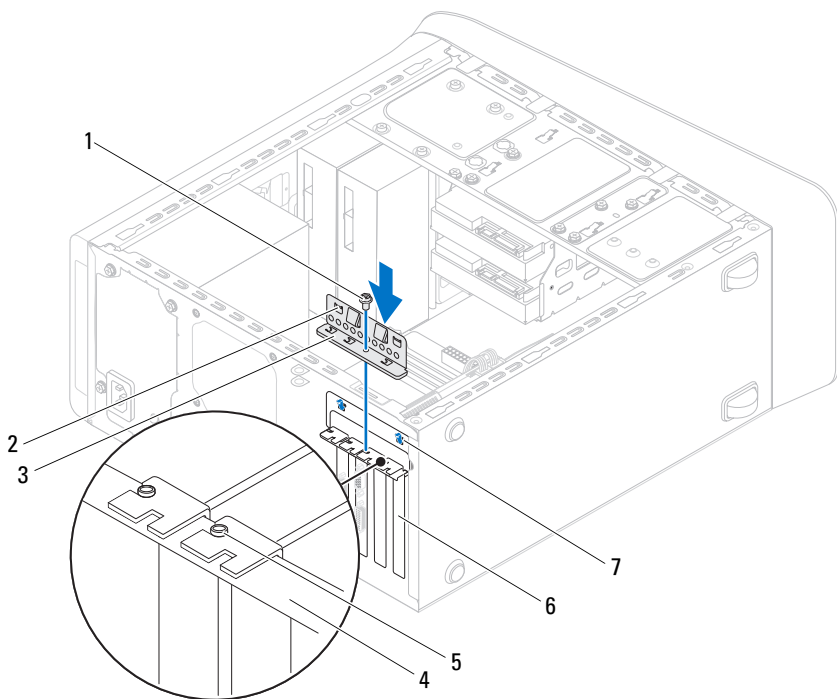
- 1 PCI Express x1 カードスロット    2 PCI Express x1 カード

## PCI-Express x1 カードの取り付け

- 1 PCI-Express x1 カードをシステム基板のスロットに設置し、しっかり押し込みます。PCI-Express x1 カードがスロットに完全に装着されていることを確認します。



- 1 PCI Express x1 カードスロット    2 PCI Express x1 カード
- 2 カード固定ブラケットを取り付け、次の点を確認します。
  - ガイドクランプがガイドの切り込みと揃っている。
  - すべてのカードとフィルターブラケットの上端が位置合わせバーと揃っている。
  - カードまたはフィルターブラケット上端の切り込みが、位置合わせガイドとかみ合っていること。
- 3 カード固定ブラケットを固定しているネジを取り付けます。





- |               |               |
|---------------|---------------|
| 1 ネジ          | 2 ガイドクランプ (2) |
| 3 カード固定ブラケット  | 4 位置合わせバー     |
| 5 位置合わせガイド    | 6 フィラーブラケット   |
| 7 ガイド切り込み (2) |               |


## 事後作業

- 1 必要に応じて、グラフィックスカードブラケットを取り付けます。34 ページの「グラフィックスカードブラケットの取り付け」を参照してください。
- 2 コンピューターカバーを取り付けます。23 ページの「コンピューターカバーの取り付け」を参照してください。
- 3 13 ページの「コンピューター内部の作業を終えた後に」の手順に従って作業します。

## ワイヤレスミニカード

 **警告：**コンピューター内部の作業を始める前に、お使いのコンピューターに付属しているガイドの、安全にお使いいただくための注意事項を読んで、11 ページの「作業を開始する前に」の手順を実行してください。安全にお使いいただくためのベストプラクティスの追加情報に関しては、規制順守ホームページ [dell.com/regulatory\\_compliance](http://dell.com/regulatory_compliance) をご覧ください。

 **注意：**ミニカードをコンピューターに取り付けていないときは、保護用静電気防止パッケージに保管します（コンピューターに同梱の、「安全にお使いいただくために」の「静電気障害への対処」を参照）。

 **メモ：**デルでは、デル製以外のミニカードに対する互換性の保証またはサポートの提供は行っておりません。

コンピューターとワイヤレスミニカードを同時に注文された場合、カードは既に取り付けられた状態となっています。

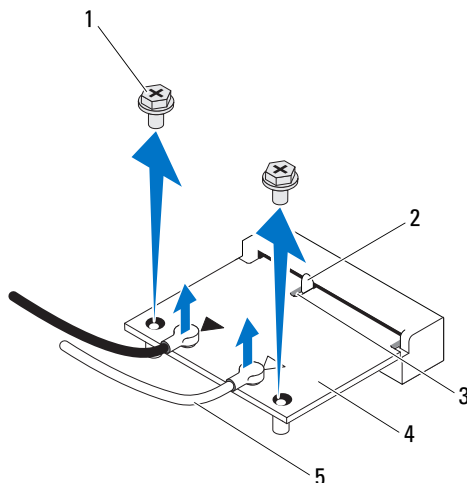
このコンピューターでは、ワイヤレス LAN (WLAN) /Bluetooth コンボカード用のハーフサイズミニカードスロットを 1 つサポートしています。

### 事前作業

- 1 コンピューターカバーを取り外します。21 ページの「コンピューターカバーの取り外し」を参照してください。

## ミニカードの取り外し

- 1 アンテナケーブルをミニカードから外します。
- 2 ミニカードをシステム基板に固定しているネジを外します。



- |   |              |   |       |
|---|--------------|---|-------|
| 1 | ネジ (2)       | 2 | タブ    |
| 3 | 切り込み         | 4 | ミニカード |
| 5 | アンテナケーブル (2) |   |       |

- 3 システム基板コネクタからミニカードを持ち上げて外します。



## ミニカードの取り付け

△ 注意：コネクタは正しく挿入できるよう設計されています。力を入れすぎると、コネクタが損傷する場合があります。

△ 注意：ミニカードへの損傷を防ぐため、ミニカードの下にケーブルやアンテナケーブルがないことを確認してください。

- 1 ミニカードの切り込みをシステム基板コネクタのタブに合わせます。
- 2 ミニカードを 45 度の角度でシステム基板コネクタに差し込みます。
- 3 ミニカードの一方の端をシステム基板のスロット内に押し入れ、ミニカードをシステム基板に固定するネジを取り付けます。
- 4 インストールしたミニカードに、適切なアンテナケーブルを接続します。ミニカードのラベルには 2 つの三角形（黒と白）が表示されています。
  - 黒のケーブルは黒の三角形のコネクタに接続します。
  - 白のケーブルは白の三角形のコネクタに接続します。

## 事後作業

- 1 コンピュータカバーを取り付けます。23 ページの「コンピュータカバーの取り付け」を参照してください。
- 2 13 ページの「コンピュータ内部の作業を終えた後に」の手順に従って作業します。



# ミニカードアンテナ

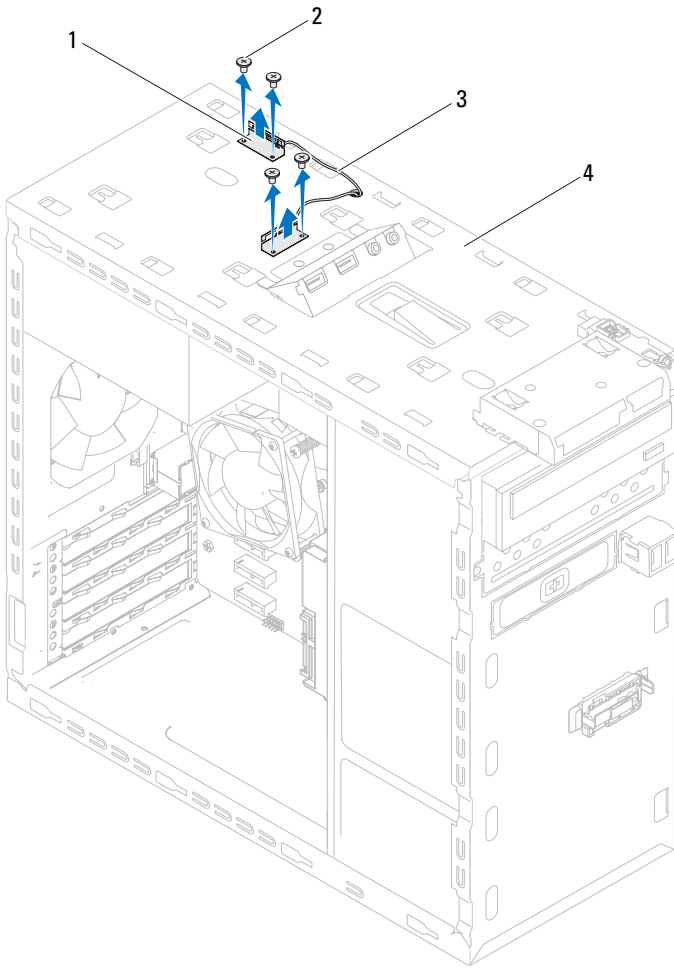
**⚠ 警告：**コンピューター内部の作業を始める前に、お使いのコンピューターに付属しているガイドの、安全にお使いいただくための注意事項を読んで、11 ページの「作業を開始する前に」の手順を実行してください。安全にお使いいただくためのベストプラクティスの追加情報に関しては、規制順守ホームページ [dell.com/regulatory\\_compliance](http://dell.com/regulatory_compliance) をご覧ください。

## 事前作業

- 1 コンピューターカバーを取り外します。21 ページの「コンピューターカバーの取り外し」を参照してください。
- 2 前面ベゼルを取り外します。29 ページの「前面ベゼルの取り外し」を参照してください。
- 3 トップカバーを取り外します。75 ページの「トップカバーの取り外し」を参照してください。

## ミニカードアンテナの取り外し

- 1 ミニアンテナケーブルをミニカードから外します。
- 2 ミニカードのアンテナケーブルの配線方法をメモしてから、ケーブルを配線ガイドから外します。
- 3 ミニカードアンテナをトップパネルに固定しているネジを取り外します。
- 4 ミニカードアンテナを持ち上げながら、トップパネルから取り外します。



- 1 ミニカードアンテナ (2)
- 3 ミニカードアンテナケーブル

- 2 ネジ (4)
- 4 トップパネル

## ミニカードアンテナの取り付け


- 1 ミニカードアンテナを所定の場所にセットし、ミニカードアンテナをトップパネルに固定するネジを取り付けます。
- 2 ミニカードのアンテナケーブルを配線ガイドに従って配線します。
- 3 取り付けしている WLAN カードに適切なアンテナケーブルを接続します。WLAN カードのラベルには、2 つの三角形（黒と白）が記されています。
  - 黒のケーブルは黒の三角形のコネクタに接続します。
  - 白のケーブルは白の三角形のコネクタに接続します。

## 事後作業

- 1 トップカバーを取り付けます。76 ページの「トップカバーの取り付け」を参照してください。
- 2 前面ベゼルを取り付けます。31 ページの「前面ベゼルの取り付け」を参照してください。
- 3 コンピューターカバーを取り付けます。23 ページの「コンピューターカバーの取り付け」を参照してください。
- 4 13 ページの「コンピューター内部の作業を終えた後に」の手順に従って作業します。



## mSATA ドライブ

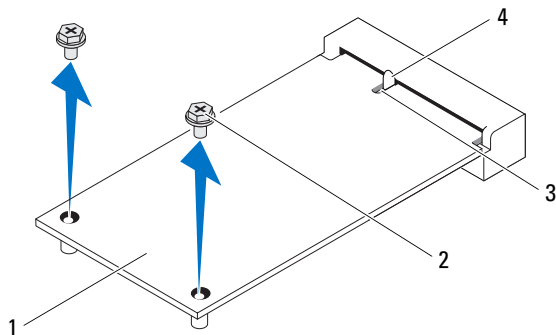
 **警告**：コンピューター内部の作業を始める前に、お使いのコンピューターに付属しているガイドの、安全にお使いいただくための注意事項を読んで、11 ページの「作業を開始する前に」の手順を実行してください。安全にお使いいただくためのベストプラクティスの追加情報に関しては、規制順守ホームページ [dell.com/regulatory\\_compliance](http://dell.com/regulatory_compliance) をご覧ください。

### 事前作業

- 1 コンピューターカバーを取り外します。21 ページの「コンピューターカバーの取り外し」を参照してください。

### mSATA ドライブの取り外し

- 1 システム基板上にある mSATA スロット (MSATA1) の位置を確認します。19 ページの「システム基板のコンポーネント」を参照してください。
- 2 mSATA ドライブをシステム基板に固定しているネジを外します。
- 3 システム基板コネクタから mSATA ドライブを持ち上げて外します。



- |   |            |   |        |
|---|------------|---|--------|
| 1 | mSATA ドライブ | 2 | ネジ (2) |
| 3 | 切り込み       | 4 | タブ     |

## mSATA ドライブの取り付け

△ 注意：コネクタは正しく挿入できるよう設計されています。力を入れすぎると、コネクタが損傷する場合があります。

△ 注意：mSATA ドライブの損傷を防ぐため、mSATA ドライブの下にケーブルがないことを確認してください。

- 1 mSATA ドライブの切り込みをシステム基板コネクタのタブに合わせます。
- 2 mSATA ドライブを 45 度の角度でシステム基板コネクタに差し込みます。
- 3 mSATA ドライブのもう一方の端をシステム基板のスロットに押し込み、mSATA ドライブをシステム基板コネクタに固定するネジを取り付けます。



## 事後作業

- 1 コンピューターカバーを取り付けます。23 ページの「コンピューターカバーの取り付け」を参照してください。
- 2 13 ページの「コンピューター内部の作業を終えた後に」の手順に従って作業します。



## ハードドライブ

- ⚠ **警告：**コンピューター内部の作業を始める前に、お使いのコンピューターに付属しているガイドの、安全にお使いいただくための注意事項を読んで、11 ページの「作業を開始する前に」の手順を実行してください。安全にお使いいただくためのベストプラクティスの追加情報に関しては、規制順守ホームページ [dell.com/regulatory\\_compliance](http://dell.com/regulatory_compliance) をご覧ください。
- ⚠ **警告：**ハードドライブが高温の状態ドライブをコンピューターから取り外す場合、ハードドライブの金属製ハウジングには触れないでください。
- △ **注意：**データの損失を防ぐため、コンピューターの電源が入っている状態、またはスリープ状態のときにハードドライブを取り外さないでください。
- △ **注意：**ハードドライブは非常に壊れやすい部品です。ハードドライブの取り扱いには注意してください。

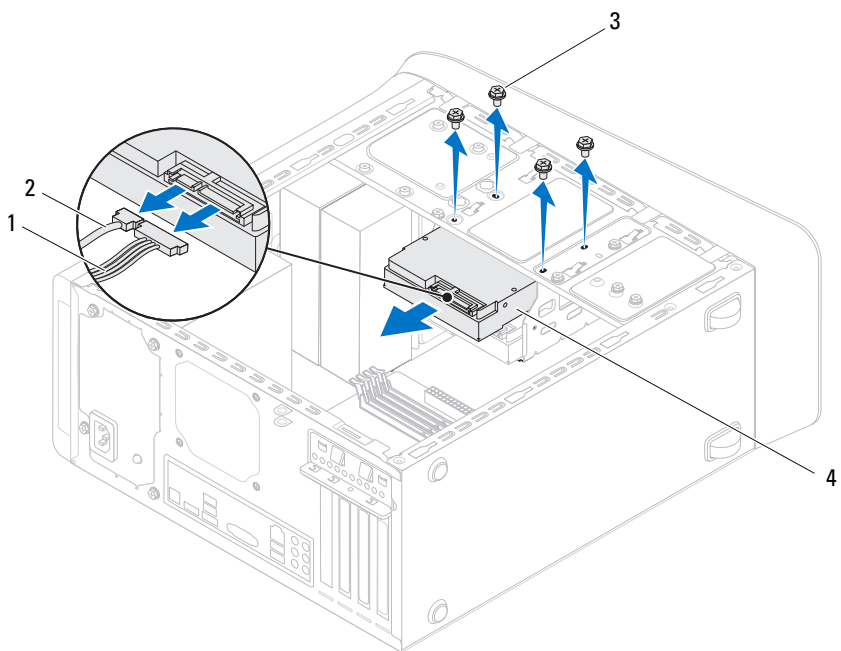
## プライマリハードドライブ

### 事前作業

- 1 コンピューターカバーを取り外します。21 ページの「コンピューターカバーの取り外し」を参照してください。

### プライマリハードドライブの取り外し

- 1 電源ケーブルとデータケーブルをプライマリハードドライブから外します。
- 2 ハードドライブをシャーシに固定しているネジを取り外します。
- 3 ハードドライブをコンピューターの背面方向に引き出します。



1 電源ケーブル

2 データケーブル

3 ネジ (4)

4 プライマリハードドライブ

## プライマリハードドライブの取り付け

- 1 プライマリハードドライブをスライドさせてハードドライブケースに取り付けます。
- 2 プライマリハードドライブのネジ穴とシャーシのネジ穴の位置を合わせます。
- 3 プライマリハードドライブをシャーシに固定するネジを取り付けます。
- 4 電源ケーブルとデータケーブルをプライマリハードドライブに接続します。

## 事後作業

- 1 コンピューターカバーを取り付けます。23 ページの「コンピューターカバーの取り付け」を参照してください。
- 2 13 ページの「コンピューター内部の作業を終えた後に」の手順に従って作業します。

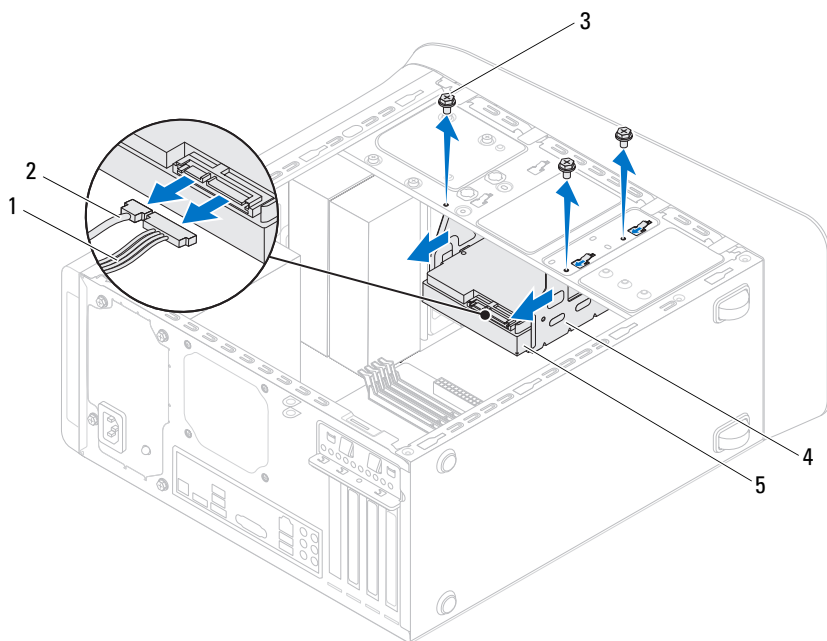
# ハードドライブケース

## 事前作業

- 1 コンピューターカバーを取り外します。21 ページの「コンピューターカバーの取り外し」を参照してください。
- 2 プライマリハードドライブを取り外します。59 ページの「プライマリハードドライブの取り外し」を参照してください。

## ハードドライブケースの取り外し

- 1 セカンダリハードドライブがある場合は、電源ケーブルとデータケーブルを外します。
- 2 ハードドライブケースをシャーシに固定しているネジを外します。
- 3 ハードドライブケースをコンピューターの背面方向にスライドさせます。



- |                |              |
|----------------|--------------|
| 1 電源ケーブル       | 2 データケーブル    |
| 3 ネジ (3)       | 4 ハードドライブケース |
| 5 セカンダリハードドライブ |              |

## ハードドライブケースの取り付け

- 1 ハードドライブキャリアのネジ穴とシャーシのネジ穴の位置を合わせます。
- 2 ハードドライブケースをシャーシに固定するネジを取り付けます。
- 3 セカンダリハードドライブがある場合は、電源ケーブルとデータケーブルを接続します。

## 事後作業

- 1 プライマリハードドライブを取り付けます。60 ページの「プライマリハードドライブの取り付け」を参照してください。
- 2 コンピューターカバーを取り付けます。23 ページの「コンピューターカバーの取り付け」を参照してください。

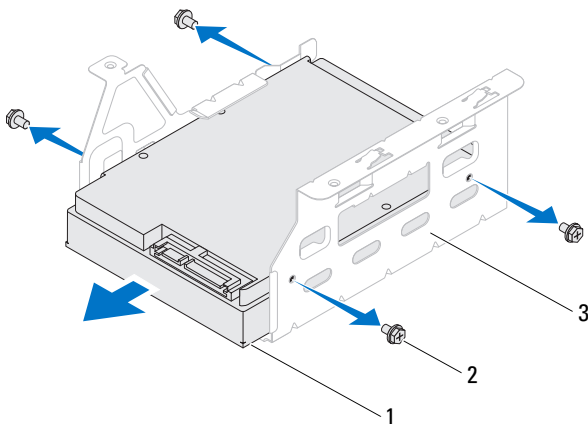
# セカンダリハードドライブ (オプション)

## 事前作業

- 1 コンピューターカバーを取り外します。21 ページの「コンピューターカバーの取り外し」を参照してください。
- 2 プライマリハードドライブを取り外します。59 ページの「プライマリハードドライブの取り外し」を参照してください。
- 3 ハードドライブケースを取り外します。61 ページの「ハードドライブケースの取り外し」を参照してください。

## セカンダリハードドライブの取り外し

- 1 セカンダリハードドライブをハードドライブケースに固定しているネジを取り外します。
- 2 セカンダリハードドライブをスライドさせてハードドライブケースから取り外します。



- 1 セカンダリハードドライブ      2 ネジ (4)  
3 ハードドライブケース

## セカンダリハードドライブの取り付け

- 1 セカンダリハードドライブをスライドさせてハードドライブケースに取り付けます。
- 2 セカンダリハードドライブのネジ穴とハードドライブケースのネジ穴の位置を合わせます。
- 3 セカンダリハードドライブをハードドライブケースに固定するネジを取り付けます。

## 事後作業

- 1 ハードドライブケースを取り付けます。62 ページの「ハードドライブケースの取り付け」を参照してください。
- 2 プライマリハードドライブを取り付けます。60 ページの「プライマリハードドライブの取り付け」を参照してください。
- 3 コンピューターカバーを取り付けます。23 ページの「コンピューターカバーの取り付け」を参照してください。



# オプティカルドライブ

**⚠ 警告：**コンピューター内部の作業を始める前に、お使いのコンピューターに付属しているガイドの、安全にお使いいただくための注意事項を読んで、11 ページの「作業を開始する前に」の手順を実行してください。安全にお使いいただくためのベストプラクティスの追加情報に関しては、規制順守ホームページ [dell.com/regulatory\\_compliance](http://dell.com/regulatory_compliance) をご覧ください。


## 事前作業

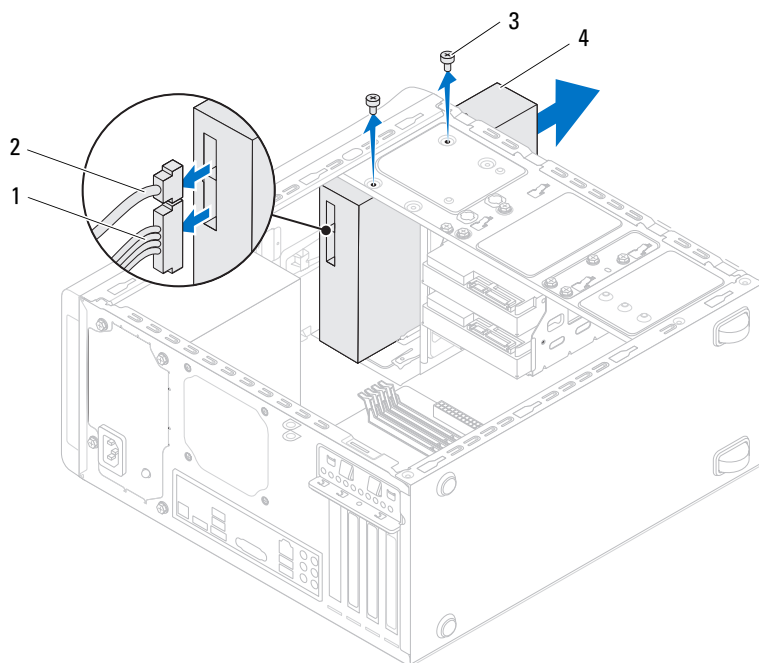
- 1 コンピューターカバーを取り外します。21 ページの「コンピューターカバーの取り外し」を参照してください。
- 2 前面ベゼルを取り外します。29 ページの「前面ベゼルの取り外し」を参照してください。

## オプティカルドライブの取り外し

- 1 電源ケーブルとデータケーブルをオプティカルドライブから外します。
- 2 オプティカルドライブをシャーシに固定しているネジを取り外します。

- 3 オプティカルドライブを押してスライドさせ、コンピューターの前面から取り出します。

 **メモ**：必要に応じて、手順 1 から 3 を繰り返してセカンダリオプティカルドライブを取り外します。



1 電源ケーブル

2 データケーブル

3 ネジ (2)

4 オプティカルドライブ

- 4 オプティカルドライブを安全な場所に置いておきます。

## オプティカルドライブの取り付け

- 1 コンピューターの前面から、オプティカルドライブをドライブベイに慎重に挿入します。
- 2 オプティカルドライブのネジ穴とシャーシのネジ穴の位置を合わせます。
- 3 オプティカルドライブをシャーシに固定するネジを取り付けます。
- 4 電源ケーブルとデータケーブルをオプティカルドライブに接続します。

## 事後作業

- 1 コンピューターカバーを取り付けます。23 ページの「コンピューターカバーの取り付け」を参照してください。
- 2 前面ベゼルを取り付けます。31 ページの「前面ベゼルの取り付け」を参照してください。

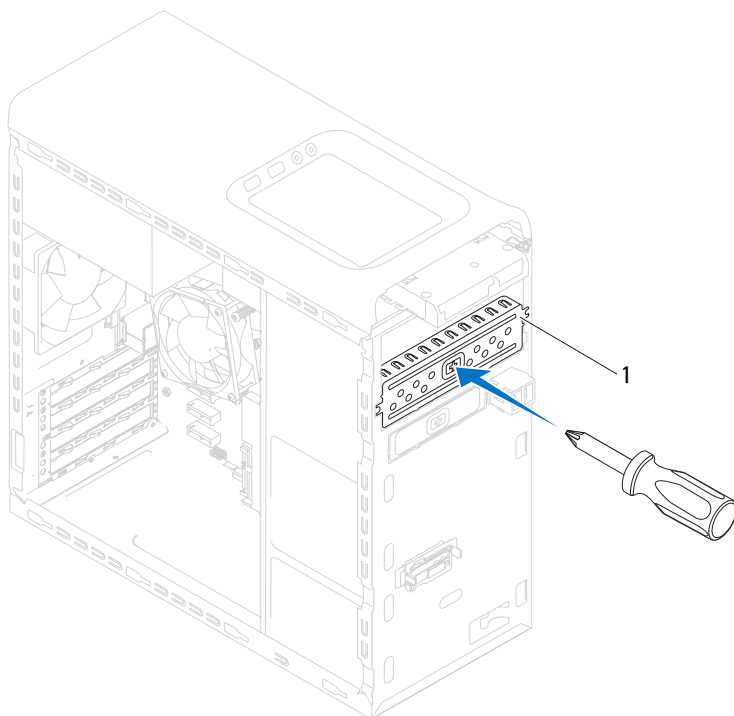
## セカンダリオプティカルドライブ

### 事前作業

- 1 コンピューターカバーを取り外します。21 ページの「コンピューターカバーの取り外し」を参照してください。
- 2 前面ベゼルを取り外します。29 ページの「前面ベゼルの取り外し」を参照してください。

## セカンダリオプティカルドライブの取り付け

- 1 差し込んだスクレュードライバーを回して、分離用金属プレートを取り外します。
- 2 シャーシから分離用金属プレートを引き抜きます。



- 1 分離用金属プレート
- 3 コンピューターの前面から、セカンダリオプティカルドライブをオプティカルドライブベイに慎重にスライドさせます。
- 4 セカンダリオプティカルドライブのネジ穴とシャーシのネジ穴の位置を合わせます。
- 5 オプティカルドライブをシャーシに固定する 2 本のネジを取り付けます。

- 6 電源ケーブルとデータケーブルをセカンダリオプティカルドライブに接続します。

## 事後作業

- 1 コンピューターカバーを取り付けます。23 ページの「コンピューターカバーの取り付け」を参照してください。
- 2 前面ベゼルを取り付けます。31 ページの「前面ベゼルの取り付け」を参照してください。



# メディアカードリーダー

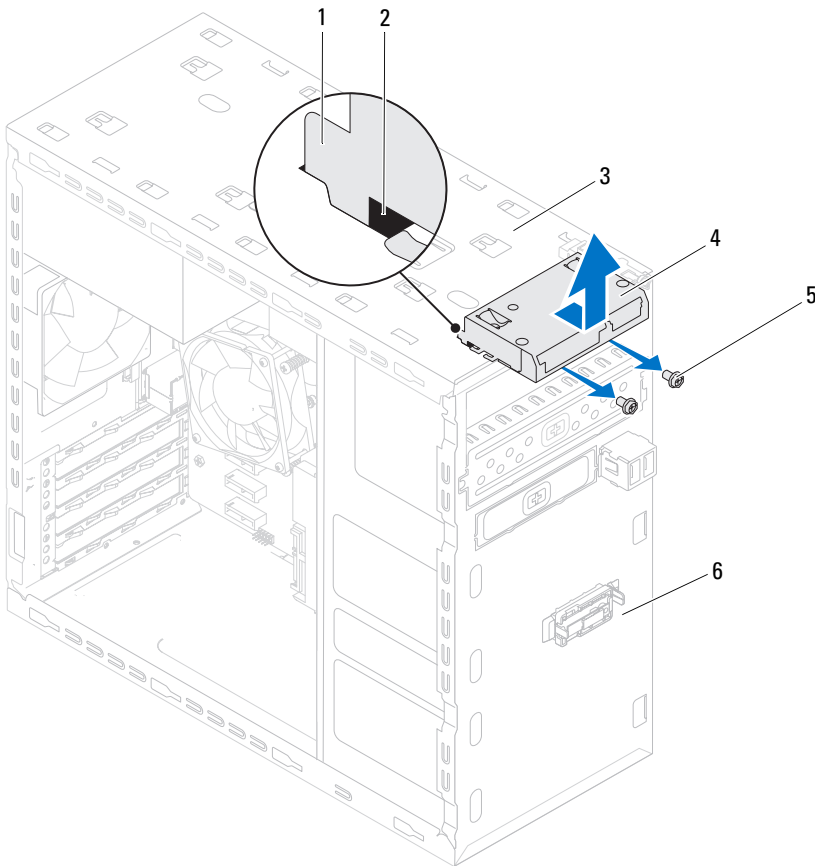
**⚠ 警告：**コンピューター内部の作業を始める前に、お使いのコンピューターに付属しているガイドの、安全にお使いいただくための注意事項を読んで、11 ページの「作業を開始する前に」の手順を実行してください。安全にお使いいただくためのベストプラクティスの追加情報に関しては、規制順守ホームページ [dell.com/regulatory\\_compliance](https://dell.com/regulatory_compliance) をご覧ください。

## 事前作業

- 1 コンピューターカバーを取り外します。21 ページの「コンピューターカバーの取り外し」を参照してください。
- 2 前面ベゼルを取り外します。29 ページの「前面ベゼルの取り外し」を参照してください。
- 3 オプティカルドライブを取り外します。65 ページの「オプティカルドライブの取り外し」を参照してください。
- 4 トップカバーを取り外します。75 ページの「トップカバーの取り外し」を参照してください。

## メディアカードリーダーの取り外し

- 1 メディアカードリーダーを前面パネルに固定するネジを取り外します。ネジはメディアカードリーダーの下にあります。
- 2 システム基板コネクタ F\_USB1 からメディアカードリーダーケーブルを取り外します。19 ページの「システム基板のコンポーネント」を参照してください。
- 3 メディアカードリーダーをスライドさせながら持ち上げ、トップパネルから取り外します。





- |   |                    |   |             |
|---|--------------------|---|-------------|
| 1 | メディアカードリーダーガイド (2) | 2 | スロット (2)    |
| 3 | トップパネル             | 4 | メディアカードリーダー |
| 5 | ネジ (2)             | 6 | 前面パネル       |

## メディアカードリーダーの取り付け

- 1 メディアカードリーダーガイドをトップパネルのスロットにゆっくりとスライドさせます。
- 2 メディアカードリーダーを前面パネルに固定するネジを取り付けます。
- 3 システム基板コネクタ (F\_USB1) にメディアカードリーダーケーブルを接続します。19 ページの「システム基板のコンポーネント」を参照してください。

## 事後作業

- 1 トップカバーを取り付けます。76 ページの「トップカバーの取り付け」を参照してください。
- 2 オプティカルドライブを取り付けます。67 ページの「オプティカルドライブの取り付け」を参照してください。
- 3 前面ベゼルを取り付けます。31 ページの「前面ベゼルの取り付け」を参照してください。
- 4 コンピューターカバーを取り付けます。23 ページの「コンピューターカバーの取り付け」を参照してください。
- 5 13 ページの「コンピューター内部の作業を終えた後に」の手順に従って作業します。



## トップカバー

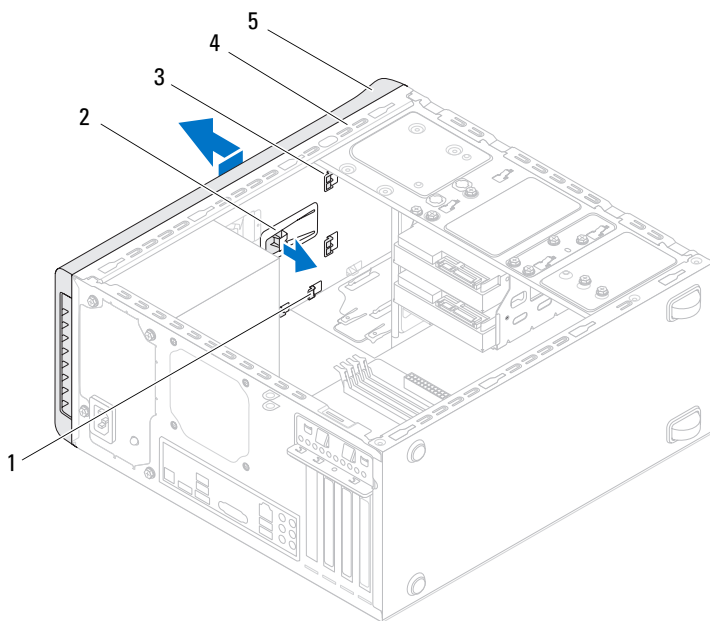
**⚠ 警告：**コンピューター内部の作業を始める前に、お使いのコンピューターに付属しているガイドの、安全にお使いいただくための注意事項を読んで、11 ページの「作業を開始する前に」の手順を実行してください。安全にお使いいただくためのベストプラクティスの追加情報に関しては、規制順守ホームページ [dell.com/regulatory\\_compliance](https://dell.com/regulatory_compliance) をご覧ください。

### 事前作業

- 1 コンピューターカバーを取り外します。21 ページの「コンピューターカバーの取り外し」を参照してください。
- 2 前面ベゼルを取り外します。29 ページの「前面ベゼルの取り外し」を参照してください。
- 3 オプティカルドライブを取り外します。65 ページの「オプティカルドライブの取り外し」を参照してください。

### トップカバーの取り外し

- 1 リリースタブを引き、トップカバーをコンピューターの前面に向かってスライドさせます。トップパネルのスロットからトップカバータブを解除します。
- 2 トップパネルからトップカバーを取り外します。
- 3 トップカバーを安全な場所に置いておきます。



- |   |          |   |        |
|---|----------|---|--------|
| 1 | スロット     | 2 | リリースタブ |
| 3 | トップカバータブ | 4 | トップパネル |
| 5 | トップカバー   |   |        |

## トップカバーの取り付け

- 1 トップカバーのタブとトップパネルのスロットの位置を合わせます。
- 2 カチッと所定の位置に収まるまで、コンピューターの背面に向かってトップカバーを押してスライドさせます。

## 事後作業

- 1 オプティカルドライブを取り付けます。67 ページの「オプティカルドライブの取り付け」を参照してください。
- 2 前面ベゼルを取り付けます。31 ページの「前面ベゼルの取り付け」を参照してください。
- 3 コンピューターカバーを取り付けます。23 ページの「コンピューターカバーの取り付け」を参照してください。
- 4 13 ページの「コンピューター内部の作業を終えた後に」の手順に従って作業します。



## トップ I/O パネル

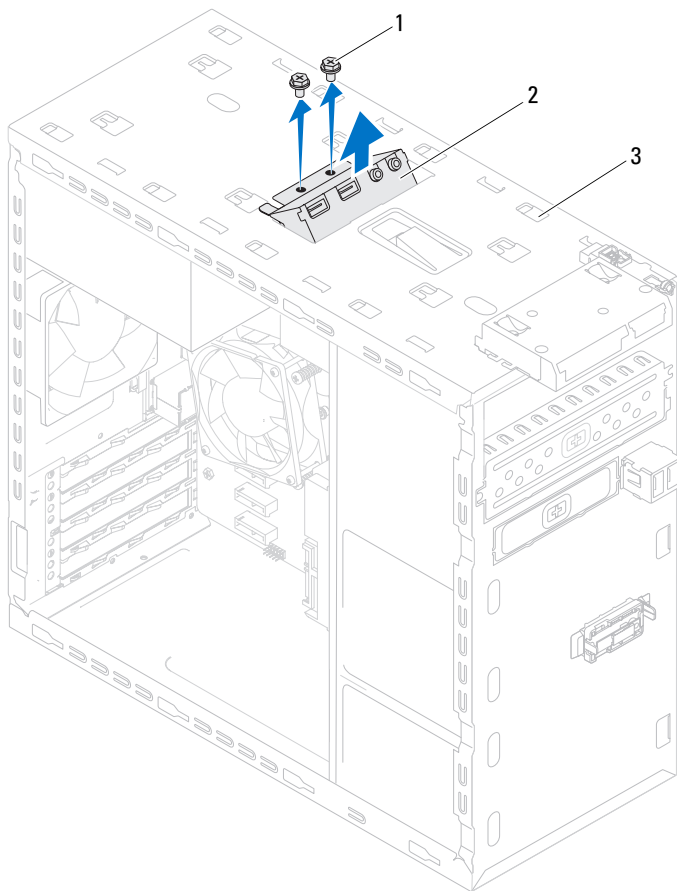
**⚠ 警告：**コンピューター内部の作業を始める前に、お使いのコンピューターに付属しているガイドの、安全にお使いいただくための注意事項を読んで、11 ページの「作業を開始する前に」の手順を実行してください。安全にお使いいただくためのベストプラクティスの追加情報に関しては、規制順守ホームページ [dell.com/regulatory\\_compliance](http://dell.com/regulatory_compliance) をご覧ください。

### 事前作業

- 1 コンピューターカバーを取り外します。21 ページの「コンピューターカバーの取り外し」を参照してください。
- 2 前面ベゼルを取り外します。29 ページの「前面ベゼルの取り外し」を参照してください。
- 3 オプティカルドライブを取り外します。65 ページの「オプティカルドライブの取り外し」を参照してください。
- 4 トップカバーを取り外します。75 ページの「トップカバーの取り外し」を参照してください。

### トップ I/O パネルの取り外し

- 1 システム基板コネクタ (F\_USB3 および F\_AUDIO1) からトップ I/O パネルケーブルを外します。19 ページの「システム基板のコンポーネント」を参照してください。
- 2 トップ I/O パネルをトップパネルに固定しているネジを外します。
- 3 トップパネルからトップ I/O パネルを注意しながら取り外します。



1 ネジ (2)

2 トップ I/O パネル

3 トップパネル



## トップ I/O パネルの取り付け


- 1 トップパネルのネジ穴とトップ I/O パネルのネジ穴の位置を合わせます。
- 2 トップ I/O パネルをトップパネルに固定するネジを取り付けます。
- 3 システム基板コネクタ（F\_USB3 および F\_AUDIO1）をトップ I/O パネルケーブルに接続します。19 ページの「システム基板のコンポーネント」を参照してください。

## 事後作業

- 1 トップカバーを取り付けます。76 ページの「トップカバーの取り付け」を参照してください。
- 2 オプティカルドライブを取り付けます。67 ページの「オプティカルドライブの取り付け」を参照してください。
- 3 前面ベゼルを取り付けます。31 ページの「前面ベゼルの取り付け」を参照してください。
- 4 コンピューターカバーを取り付けます。23 ページの「コンピューターカバーの取り付け」を参照してください。
- 5 13 ページの「コンピューター内部の作業を終えた後に」の手順に従って作業します。




## 前面 USB パネル


 **警告：**コンピューター内部の作業を始める前に、お使いのコンピューターに付属しているガイドの、安全にお使いいただくための注意事項を読んで、11 ページの「作業を開始する前に」の手順を実行してください。安全にお使いいただくためのベストプラクティスの追加情報に関しては、規制順守ホームページ [dell.com/regulatory\\_compliance](http://dell.com/regulatory_compliance) をご覧ください。

### 事前作業

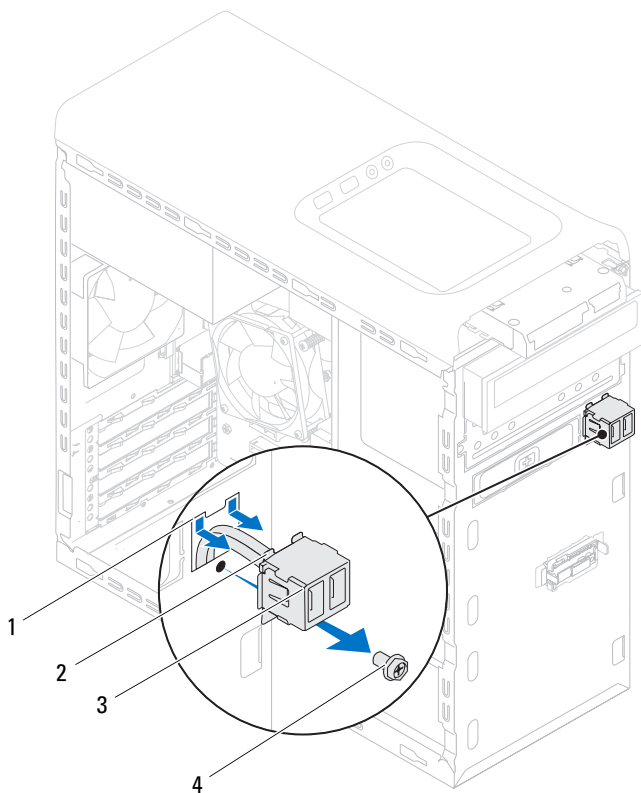
- 1 コンピューターカバーを取り外します。21 ページの「コンピューターカバーの取り外し」を参照してください。
- 2 前面ベゼルを取り外します。29 ページの「前面ベゼルの取り外し」を参照してください。

### 前面 USB パネルの取り外し

 **注意：**前面の USB パネルをコンピューターから引き出すときには、特に注意を払ってください。注意を怠ると、ケーブルコネクタおよびケーブル配線クリップに損傷を与える場合があります。

 **メモ：**前面 USB パネルを取り付けた後、正しく配線し直せるようにケーブルを取り外す際に配線をすべてメモしてください。

- 1 システム基板コネクタ (F\_USB2) から USB パネルケーブルを外します。19 ページの「システム基板のコンポーネント」を参照してください。
- 2 USB パネルを前面パネルに固定しているネジを外します。
- 3 前面 USB パネルをスライドさせて前面パネルからクランプを解除し、引き抜きます。



- |   |                    |   |          |
|---|--------------------|---|----------|
| 1 | 前面 USB パネルクランプスロット | 2 | クランプ (2) |
| 3 | 前面 USB パネル         | 4 | ネジ       |

## 前面 USB パネルの取り付け

- 1 前面 USB パネルクランプを前面 USB パネルクランプスロットに合わせ、スライドさせます。
- 2 USB パネルを前面パネルに固定しているネジを取り付けます。
- 3 システム基板コネクタ (F\_USB2) に USB パネルケーブルを接続します。19 ページの「システム基板のコンポーネント」を参照してください。

## 事後作業

- 1 前面ベゼルを取り付けます。31 ページの「前面ベゼルの取り付け」を参照してください。
- 2 コンピューターカバーを取り付けます。23 ページの「コンピューターカバーの取り付け」を参照してください。
- 3 13 ページの「コンピューター内部の作業を終えた後に」の手順に従って作業します。



# 電源ボタンモジュール

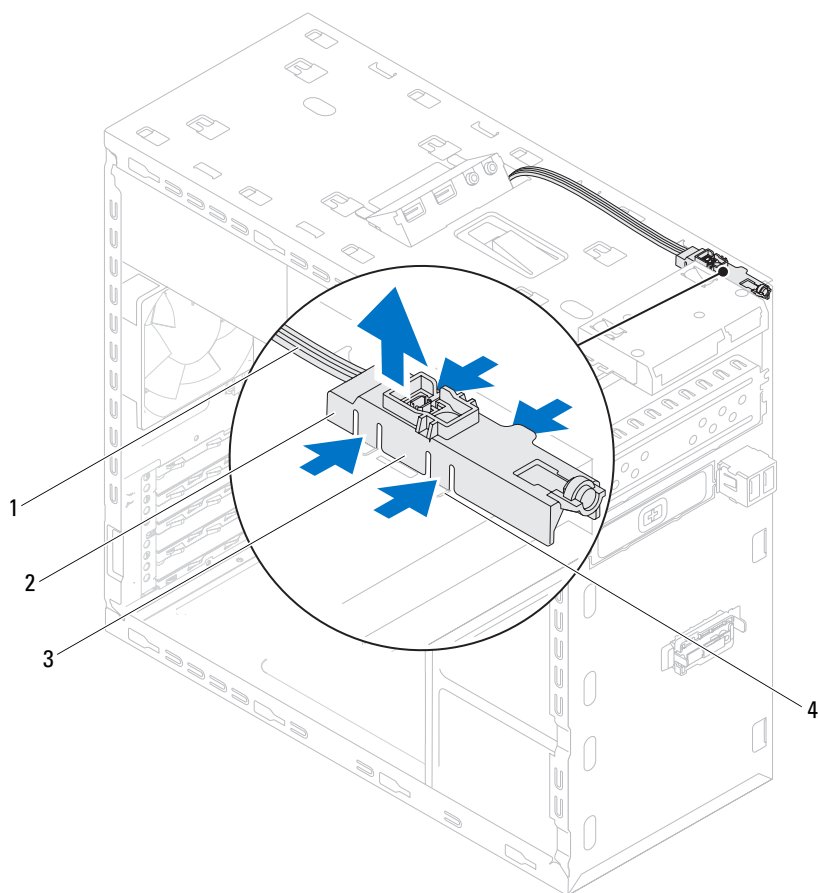
**⚠ 警告：**コンピューター内部の作業を始める前に、お使いのコンピューターに付属しているガイドの、安全にお使いいただくための注意事項を読んで、11 ページの「作業を開始する前に」の手順を実行してください。安全にお使いいただくためのベストプラクティスの追加情報に関しては、規制順守ホームページ [dell.com/regulatory\\_compliance](http://dell.com/regulatory_compliance) をご覧ください。

## 事前作業

- 1 コンピューターカバーを取り外します。21 ページの「コンピューターカバーの取り外し」を参照してください。
- 2 前面ベゼルを取り外します。29 ページの「前面ベゼルの取り外し」を参照してください。
- 3 オプティカルドライブを取り外します。65 ページの「オプティカルドライブの取り外し」を参照してください。
- 4 トップカバーを取り外します。75 ページの「トップカバーの取り外し」を参照してください。

## 電源ボタンモジュールの取り外し

- 1 システム基板コネクタ (F\_PANEL) から電源ボタンモジュールケーブルを取り外します。19 ページの「システム基板のコンポーネント」を参照してください。
- 2 電源ボタンモジュールタブを押し、電源ボタンモジュールを持ち上げながら、トップパネルから外します。



- |   |                  |   |            |
|---|------------------|---|------------|
| 1 | ケーブル             | 2 | 電源ボタンモジュール |
| 3 | 電源ボタンモジュールタブ (4) | 4 | スロット       |



## 電源ボタンモジュールの取り付け


- 1 電源ボタンモジュールタブをトップパネルのスロットに合わせ、押し込みます。
- 2 電源ボタンモジュールケーブルをシステム基板コネクター (F\_PANEL) に取り付けます。19 ページの「システム基板のコンポーネント」を参照してください。

## 事後作業

- 1 トップカバーを取り付けます。76 ページの「トップカバーの取り付け」を参照してください。
- 2 オプティカルドライブを取り付けます。67 ページの「オプティカルドライブの取り付け」を参照してください。
- 3 前面ベゼルを取り付けます。31 ページの「前面ベゼルの取り付け」を参照してください。
- 4 コンピューターカバーを取り付けます。23 ページの「コンピューターカバーの取り付け」を参照してください。
- 5 13 ページの「コンピューター内部の作業を終えた後に」の手順に従って作業します。



## シャーシファン

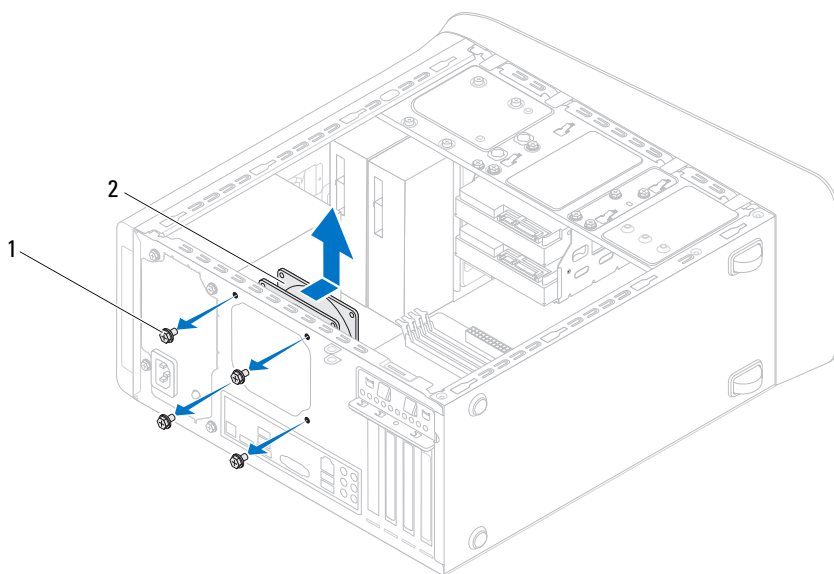
 **警告**：コンピューター内部の作業を始める前に、お使いのコンピューターに付属しているガイドの、安全にお使いいただくための注意事項を読んで、11 ページの「作業を開始する前に」の手順を実行してください。安全にお使いいただくためのベストプラクティスの追加情報に関しては、規制順守ホームページ [dell.com/regulatory\\_compliance](https://dell.com/regulatory_compliance) をご覧ください。

### 事前作業

- 1 コンピューターカバーを取り外します。21 ページの「コンピューターカバーの取り外し」を参照してください。

## シャーシファンの取り外し

- 1 シャーシファンケーブルを、システム基板コネクタ (SYS\_FAN1) から外します。19 ページの「システム基板のコンポーネント」を参照してください。
- 2 シャーシファンをシャーシに固定しているネジを外します。
- 3 図のように、シャーシファンをスライドさせて、コンピューターから取り外します。



1 ネジ (4)

2 シャーシファン

## シャーシファンの取り付け

- 1 シャーシファンのネジ穴とシャーシのネジ穴の位置を合わせます。
- 2 シャーシファンをシャーシに固定するネジを取り付けます。
- 3 シャーシファンケーブルをシステム基板コネクタ (SYS\_FAN1) に接続します。19 ページの「システム基板のコンポーネント」を参照してください。

## 事後作業

- 1 コンピュータカバーを取り付けます。23 ページの「コンピュータカバーの取り付け」を参照してください。
- 2 13 ページの「コンピュータ内部の作業を終えた後に」の手順に従って作業します。



# プロセッサファンおよびヒートシンクアセンブリ

**⚠ 警告：**コンピューター内部の作業を始める前に、お使いのコンピューターに付属しているガイドの、安全にお使いいただくための注意事項を読んで、11 ページの「作業を開始する前に」の手順を実行してください。安全にお使いいただくためのベストプラクティスの追加情報に関しては、規制順守ホームページ [dell.com/regulatory\\_compliance](http://dell.com/regulatory_compliance) をご覧ください。

**⚠ 警告：**通常の動作中、ヒートシンクは非常に高温になります。ヒートシンクの温度が十分下がるまで待って、触ってください。

## 事前作業

- 1 コンピューターカバーを取り外します。21 ページの「コンピューターカバーの取り外し」を参照してください。

## プロセッサファンおよびヒートシンクアセンブリの取り外し

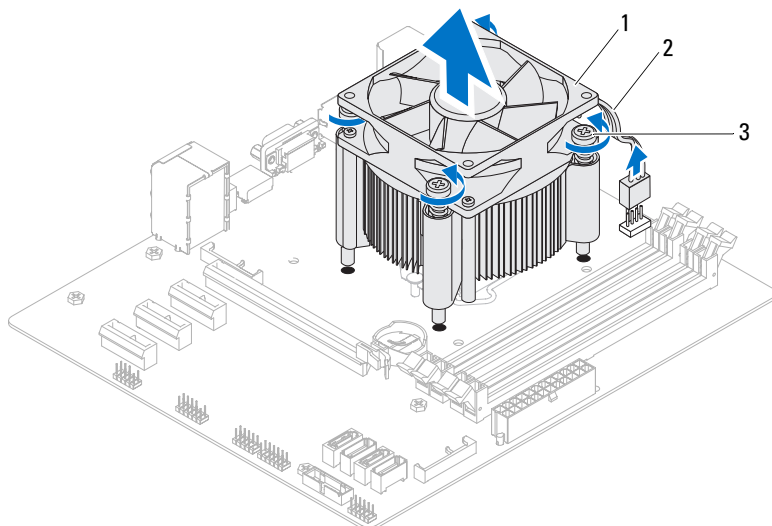
**⚠ 警告：**プラスチック製のシールドがあっても、プロセッサファンおよびヒートシンクアセンブリは通常の動作中に高温になる場合があります。ヒートシンクアセンブリに触れる前には十分に時間をかけ、アセンブリの温度が下がっていることを確認してください。

**△ 注意：**プロセッサの冷却効果を最大にするため、プロセッサファンとヒートシンクアセンブリの放熱部分には触れないでください。皮脂が付くとサーマルグリースの放熱能力が低下する場合があります。

**△ 注意：**プロセッサファンおよびヒートシンクアセンブリは単一のユニットです。ファンだけを単独で取り外さないでください。

- 1 プロセッサファンケーブルをシステム基板コネクタ (CPU\_FAN) から取り外します。19 ページの「システム基板のコンポーネント」を参照してください。
- 2 マイナスドライバを使用して、プロセッサファンおよびヒートシンクアセンブリをシステム基板に固定する 4 本の拘束ネジを緩めます。

- 3 プロセッサファンとヒートシンクアセンブリを持ち上げながら、コンピュータから取り出します。



- 1 プロセッサファンおよびヒートシンクアセンブリ  
2 プロセッサファンケーブル  
3 拘束ネジ (4)



## プロセッサファンおよびヒートシンクアセンブリの取り付け


- 1 ヒートシンク底面に塗ってあるサーマルグリースをきれいに拭き取ります。
- 2 必要に応じて、プロセッサの上面にサーマルグリースを新たに塗布します。
- 3 プロセッサファンとヒートシンクアセンブリをプロセッサに配置します。
- 4 プロセッサファンおよびヒートシンクアセンブリの拘束ネジを、システム基板のネジ穴に合わせます。
- 5 プロセッサファンおよびヒートシンクアセンブリをシステム基板に固定する拘束ネジを締めます。
- 6 プロセッサファンケーブルをシステム基板コネクタ (CPU\_FAN) に接続します。19 ページの「システム基板のコンポーネント」を参照してください。

## 事後作業

- 1 コンピュータカバーを取り付けます。23 ページの「コンピュータカバーの取り付け」を参照してください。
- 2 13 ページの「コンピュータ内部の作業を終えた後に」の手順に従って作業します。





# プロセッサ

 **警告：**コンピューター内部の作業を始める前に、お使いのコンピューターに付属しているガイドの、安全にお使いいただくための注意事項を読んで、11 ページの「作業を開始する前に」の手順を実行してください。安全にお使いいただくためのベストプラクティスの追加情報に関しては、規制順守ホームページ [dell.com/regulatory\\_compliance](http://dell.com/regulatory_compliance) をご覧ください。

## 事前作業

- 1 コンピューターカバーを取り外します。21 ページの「コンピューターカバーの取り外し」を参照してください。

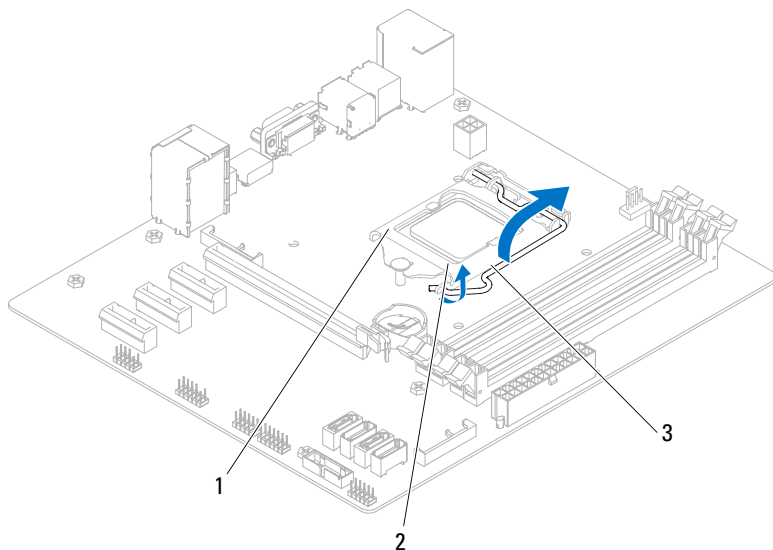
 **警告：**プラスチック製のシールドがあっても、プロセッサファンおよびヒートシンクアセンブリは通常の動作中に高温になる場合があります。ヒートシンクアセンブリに触れる前には十分に時間をかけ、アセンブリの温度が下がっていることを確認してください。

 **メモ：**新しいプロセッサにプロセッサファンとヒートシンクアセンブリを交換する必要がある場合を除いて、元のプロセッサファンとヒートシンクを使用してください。

- 2 コンピューターから、プロセッサファンとヒートシンクアセンブリを取り外します。95 ページの「プロセッサファンおよびヒートシンクアセンブリの取り外し」を参照してください。

## プロセッサの取り外し

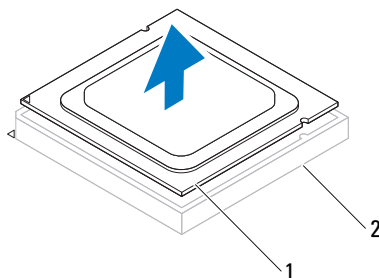
- 1 リリースレバーを押し下げ、次に外側へ引いてレバーを固定しているタブから外します。
- 2 リリースレバーを完全に延ばしてプロセッサカバーを開きます。



- 1 プロセッサカバー
- 2 タブ
- 3 リリースレバー

**△ 警告：**プロセッサを取り外す際は、ソケット内側のピンに触れたり、ピンの上に物を落とさないようにしてください。

- 3 プロセッサをゆっくりと持ち上げてソケットから外してください。新しいプロセッサをソケットにすぐに取り付けられるよう、リリースレバーはリリース位置に広げたままにしておきます。



- 1 プロセッサ    2 ソケット

## プロセッサの取り付け

△ 警告：プロセッサを取り付ける際は、ソケット内側のピンに触れたり、ピンの上に物を落とさないようにしてください。

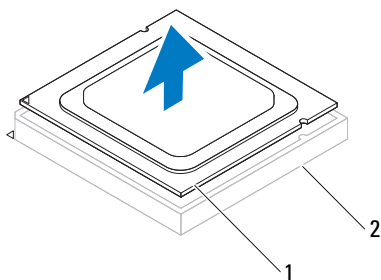
- 1 プロセッサの底部に触れないように注意しながら、新しいプロセッサをパッケージから取り出します。

△ 警告：プロセッサを損傷しないように、プロセッサをプロセッサソケットに正しく配置してください。

- 2 ソケット上のリリースレバーが完全に開いていない場合、開くように動かします。

- 3 プロセッサの位置合わせ用切り込みをソケットの位置合わせタブに向けます。
- 4 プロセッサの1ピンコーナーとプロセッサソケットの1ピンコーナーの位置を合わせ、プロセッサをプロセッサソケットに配置します。

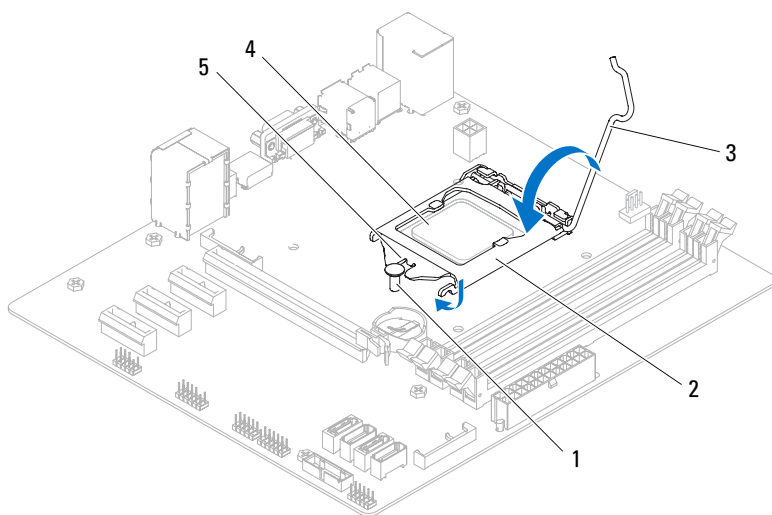
プロセッサをソケットに軽く置いて、プロセッサが正しい位置にあることを確認します。



- 1 プロセッサ    2 ソケット

- 5 プロセッサがソケットに完全に装着されたら、プロセッサカバーを閉じます。
- 6 リリースレバーを下向きに回してプロセッサカバーのタブの下に来るようにします。

△ **警告：プロセッサカバーの切り込みが位置合わせポストの下にあることを確認してください。**



- |                 |            |
|-----------------|------------|
| 1 位置合わせポスト      | 2 プロセッサカバー |
| 3 リリースレバー       | 4 プロセッサ    |
| 5 プロセッサカバーの切り込み |            |

## 事後作業

- 1 プロセッサファンおよびヒートシンクアセンブリの取り付け  
97 ページの「プロセッサファンおよびヒートシンクアセンブリの  
取り付け」を参照してください。
- 2 コンピューターカバーを取り付けます。23 ページの「コンピューター  
カバーの取り付け」を参照してください。
- 3 13 ページの「コンピューター内部の作業を終えた後に」の手順に従っ  
て作業します。



## コイン型バッテリー

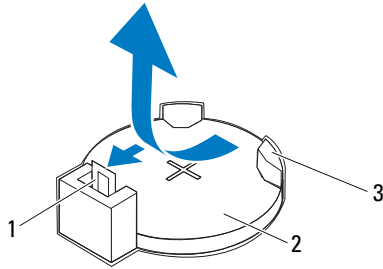
- ⚠ **警告：**コンピューター内部の作業を始める前に、お使いのコンピューターに付属しているガイドの、安全にお使いいただくための注意事項を読んで、11 ページの「作業を開始する前に」の手順を実行してください。安全にお使いいただくためのベストプラクティスの追加情報に関しては、規制順守ホームページ [dell.com/regulatory\\_compliance](http://dell.com/regulatory_compliance) をご覧ください。
- ⚠ **警告：**バッテリーが適切に取り付けられていないと、爆発する恐れがあります。バッテリーを交換する場合は、必ず同一または同等のタイプのバッテリーと交換してください。使用済みのバッテリーは、製造元の指示に従って廃棄してください。

### 事前作業

- 1 コンピューターカバーを取り外します。21 ページの「コンピューターカバーの取り外し」を参照してください。

### コイン型バッテリーの取り外し

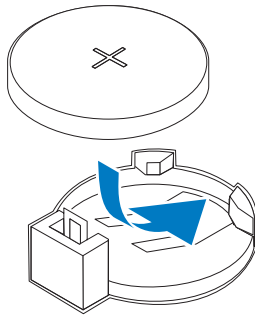
- △ **注意：**コイン型バッテリーを取り外すと、BIOS の設定がデフォルト状態にリセットされます。コイン型バッテリーを取り外す前の BIOS の設定を書き留めておくことをお勧めします。セットアップユーティリティプログラムを起動する手順については、117 ページの「セットアップユーティリティ」を参照してください。
- 1 システム基板上のバッテリーソケットの位置を確認します。19 ページの「システム基板のコンポーネント」を参照してください。
- 2 バッテリー取り外しレバーを押して、コイン型バッテリーを取り外します。



- 1 バッテリー取り外しレバー      2 コイン型バッテリー  
3 バッテリーソケット

## コイン型バッテリーの取り付け

- 1 コイン型バッテリーの「+」側を左に向けてソケットに挿入し、カチッとはめ込みます。



## 事後作業

- 1 コンピュータカバーを取り付けます。23 ページの「コンピューターカバーの取り付け」を参照してください。
- 2 13 ページの「コンピューター内部の作業を終えた後に」の手順に従って作業します。
- 3 セットアップユーティリティプログラムを起動し、日時を設定します。117 ページの「セットアップユーティリティの起動」を参照してください。
- 4 コイン型バッテリーを取り付ける前にメモしておいた数値を入力し、BIOS 設定を更新します。117 ページの「セットアップユーティリティ」を参照してください。



## 電源ユニット

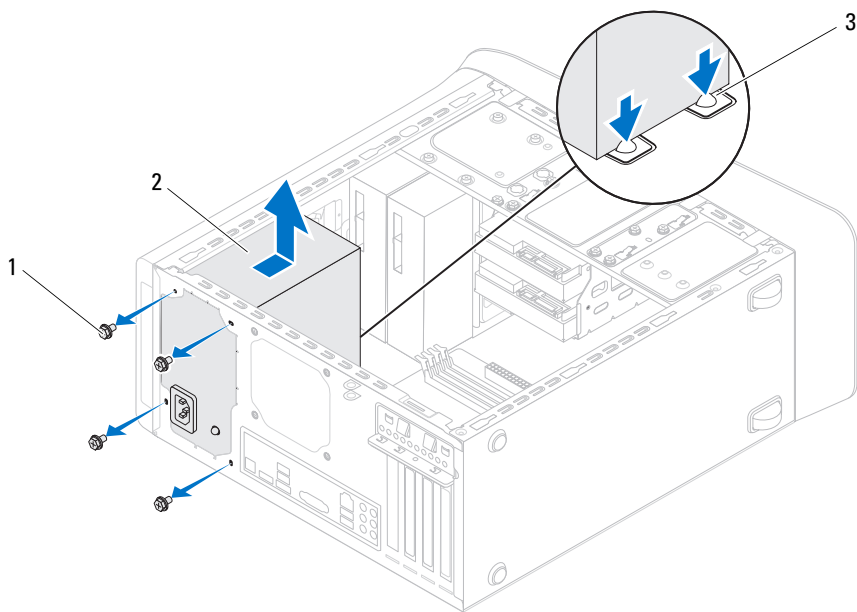
**⚠ 警告：**コンピューター内部の作業を始める前に、お使いのコンピューターに付属しているガイドの、安全にお使いいただくための注意事項を読んで、11 ページの「作業を開始する前に」の手順を実行してください。安全にお使いいただくためのベストプラクティスの追加情報に関しては、規制順守ホームページ [dell.com/regulatory\\_compliance](http://dell.com/regulatory_compliance) をご覧ください。

### 事前作業

- 1 コンピューターカバーを取り外します。21 ページの「コンピューターカバーの取り外し」を参照してください。

### 電源ユニットの取り外し

- 1 DC 電源ケーブルをシステム基板とドライブから取り外します。19 ページの「システム基板のコンポーネント」を参照してください。
- 2 電源ユニットをシャーシに固定するネジを取り外します。
- 3 電源ユニットクランプを押し、シャーシから電源ユニットを外します。
- 4 電源ユニットをスライドさせてシャーシから取り外します。



1 ネジ (4)

2 電源ユニット

3 電源ユニットクランプ (2)

## 電源ユニットの取り付け

- 1 電源ユニットをシャーシの背面に向かってスライドさせます。
- 2 電源ユニットのネジ穴とシャーシのネジ穴の位置を合わせます。

- 3 電源ユニットをシャーシに固定するネジを取り付けます。



**警告：システムのアースとして重要なネジの取り付けや締め付けを怠ると感電の恐れがあります。**

- 4 DC 電源ケーブルをシステム基板およびドライブに接続します。19 ページの「システム基板のコンポーネント」を参照してください。


## 事後作業

- 1 コンピューターカバーを取り付けます。23 ページの「コンピューターカバーの取り付け」を参照してください。
- 2 13 ページの「コンピューター内部の作業を終えた後に」の手順に従って作業します。







## システム基板

 **警告：**コンピューター内部の作業を始める前に、お使いのコンピューターに付属しているガイドの、安全にお使いいただくための注意事項を読んで、11 ページの「作業を開始する前に」の手順を実行してください。安全にお使いいただくためのベストプラクティスの追加情報に関しては、規制順守ホームページ [dell.com/regulatory\\_compliance](http://dell.com/regulatory_compliance) をご覧ください。

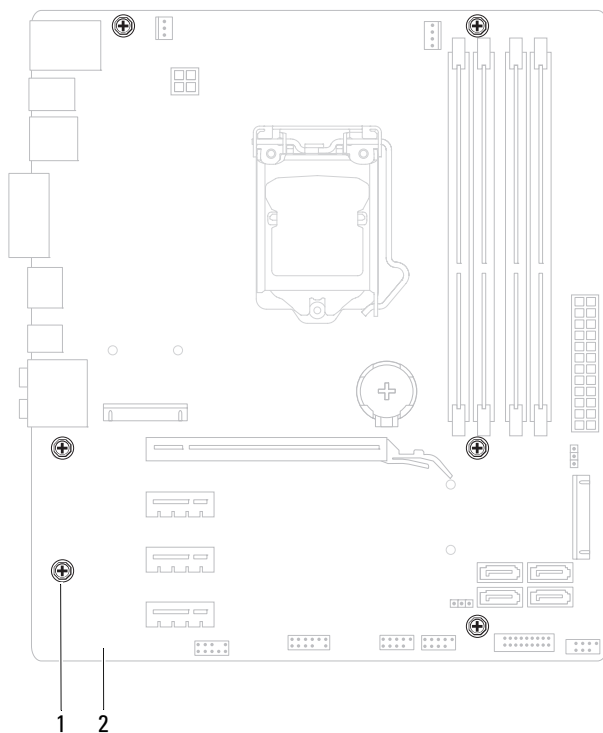
### 事前作業

- 1 コンピューターカバーを取り外します。21 ページの「コンピューターカバーの取り外し」を参照してください。
- 2 必要に応じて、ミニカードを取り外します。48 ページの「ミニカードの取り外し」を参照してください。
- 3 メモリモジュールを取り外します。25 ページの「メモリモジュールの取り外し」を参照してください。
- 4 必要に応じて、PCI-Express x1 カードを取り外します。42 ページの「PCI-Express x1 カードの取り外し」を参照してください。
- 5 グラフィックカードを取り外します。35 ページの「グラフィックカードの取り外し」を参照してください。
- 6 プロセッサファンおよびヒートシンクアセンブリを取り外します。95 ページの「プロセッサファンおよびヒートシンクアセンブリの取り外し」を参照してください。
- 7 プロセッサを取り外します。100 ページの「プロセッサの取り外し」を参照してください。

### システム基板の取り外し

-  **メモ：**システム基板には、コンピューターのサービスタグが記載されています。システム基板アセンブリの取り付け後に、BIOS にサービスタグを入力する必要があります。
-  **メモ：**システム基板からケーブルを取り外す前に、各コネクターの位置をメモしておき、システム基板アセンブリの取り付け後に正しく元の場所に戻せるようにしてください。

- 1 システム基板に接続されているすべてのケーブルを外します。
- 2 ケーブルの配線をメモして、ケーブルを配線ガイドから外します。
- 3 システム基板をシャーシに固定しているネジを外します。



- 1 ネジ (6)
  - 2 システム基板
- 4 システム基板を持ち上げて、シャーシから取り出します。

## システム基板の取り付け

- 1 システム基板をシャーシに配置し、コンピューターの背面へスライドさせます。
- 2 ネジを元通りに締めて、システム基板をシャーシに固定します。
- 3 システム基板から取り外したケーブルを、元通りに配線して接続します。



**メモ：**システム基板コネクタの詳細については、19 ページの「システム基板のコンポーネント」を参照してください。

## 事後作業

- 1 プロセッサを交換します。101 ページの「プロセッサの取り付け」を参照してください。
- 2 プロセッサファンおよびヒートシンクアSEMBリの取り付け  
97 ページの「プロセッサファンおよびヒートシンクアSEMBリの取り付け」を参照してください。
- 3 グラフィックカードを取り付けます。37 ページの「グラフィックカードの取り付け」を参照してください。
- 4 必要に応じて、PCI-Express x1 カードを取り付けます。44 ページの「PCI-Express x1 カードの取り付け」を参照してください。
- 5 メモリモジュールを取り付けます。26 ページの「メモリモジュールの取り付け」を参照してください。
- 6 必要に応じて、ミニカードを取り付けます。49 ページの「ミニカードの取り付け」を参照してください。
- 7 コンピューターカバーを取り付けます。23 ページの「コンピューターカバーの取り付け」を参照してください。
- 8 13 ページの「コンピューター内部の作業を終えた後に」の手順に従って作業します。

## BIOS にサービスタグを入力する

- 1 コンピューターの電源を入れます。
- 2 POST 中に <F2> を押してセットアップユーティリティを起動します。
- 3 メインタブを選択し、**Service Tag Setting** (サービスタグ設定) フィールドにサービスタグを入力します。



**メモ**：サービスタグがない場合のみ、[サービスタグの設定]フィールドに手動でサービスタグを入力します。

# セットアップユーティリティ

## 概要

セットアップユーティリティを使用すると、以下の操作を行うことができます。

- RAM の容量やハードドライブのサイズなど、コンピューターにインストールされているハードウェアに関する情報の取得
- お使いのコンピューターでハードウェアの追加、変更、または取り外しを行った後のシステム設定情報の変更
- ユーザーパスワード、インストール済みのハードドライブのタイプ、基本デバイスの有効化または無効化など、ユーザー選択可能オプションの設定または変更



**メモ：**セットアップユーティリティを変更する前に、セットアップ画面の情報を後で参照できるように書き留めておくことをお勧めします。

## セットアップユーティリティの起動

- 1 コンピューターの電源を入れます（または再起動します）。
- 2 POST 中に DELL のロゴが表示されたら、F2 プロンプトが表示されるのを待ち、表示後すぐに <F2> を押します。




**メモ：**F2 プロンプトは、キーボードが初期化されたことを示します。このプロンプトは瞬時に表示されるため、表示されるのを注意して待ち、<F2> を押す必要があります。プロンプトが表示される前に <F2> を押した場合、そのキーストロークは無視されます。キーを押すタイミングが遅れて、オペレーティングシステムのロゴが表示されてしまったら、Microsoft Windows デスクトップが表示されるまでそのまま待ち機します。その後、コンピューターの電源を落として操作をやりなおしてください。11 ページの「コンピューターと接続デバイスの電源を切る」を参照してください。

## セットアップ画面

セットアップユーティリティ画面は、お使いのコンピューターの現在のまたは変更可能な設定情報を表示します。画面の情報は、**セットアップアイテム**、**アクティブなヘルプ画面**、および**キー操作**という3つの領域に分かれています。

<p><b>Setup Item (セットアップアイテム)</b> — このフィールドはセットアップ画面の左側に表示されます。このフィールドは、取り付けられたハードウェア、省電力機能、およびセキュリティ機能を含む、コンピューターの構成を定義するオプションを表示する、スクロール可能なリストです。</p> <p>上下矢印キーを使用して、リストを上下にスクロールします。オプションをハイライト表示すると、<b>Help Screen (ヘルプ画面)</b> にそのオプションについての詳細と使用可能な設定が表示されます。</p>	<p><b>Help Screen (ヘルプ画面)</b> — このフィールドはセットアップ画面の右側に表示され、<b>Setup Item (セットアップアイテム)</b> に示されている各オプションについての情報が含まれています。このフィールドでは、お使いのコンピューターに関する情報を表示したり、現在の設定を変更したりできます。</p> <p>上下方向キーを押して、オプションをハイライト表示します。選択をアクティブにするには &lt;Enter&gt; を押し、<b>Setup Item (セットアップアイテム)</b> に戻ります。</p> <p><b>メモ :</b> Setup Item (セットアップアイテム) に表示されている設定には、変更できないものもあります。</p>
<p><b>Key Functions (キー操作)</b> — このフィールドは <b>Help Screen (ヘルプ画面)</b> の下に表示され、アクティブなセットアップユーティリティフィールドのキーとその機能を一覧表示します。</p>	

## セットアップオプション

 **メモ :** お使いのコンピューターおよび取り付けられているデバイスによっては、本項に一覧表示された項目がない場合、または異なる場合があります。

---

### Main (メイン)

---

System Information  
(システム情報)

BIOS Revision (BIOS 改訂)

BIOS のバージョン番号を示します。

BIOS Build Date  
(BIOS ビルドの日付)

ビルドの日付を mm/dd/yyyy 形式で表示します。

System Name (システム名)

システムの名称を表示します。

System Time (システム時間)	時刻を hh:mm:ss 形式で表示します。
System Date (システム日付)	現在の日付を mm/dd/yyyy 形式で表示します。
Service Tag (サービスタグ)	コンピューターのサービスタグがある場合は、そのサービスタグを表示します。 サービスタグがない場合は、サービスタグを手動で入力するためのフィールドが表示されます。
Asset Tag (管理タグ)	コンピューターの管理タグがある場合は、その管理タグを表示します。管理タグがない場合は、「None (なし)」と表示されます。
Processor Information (プロセッサ情報)	
Processor Type (プロセッサの種類)	プロセッサ情報を表示します。
Processor ID (プロセッサ ID)	プロセッサファミリー ID を表示します。
Processor Core Count (プロセッサ コア数)	プロセッサコアの数を表示します。
Processor L1 Cache (プロセッサ L1 キャッシュ)	L1 キャッシュサイズを表示します。
Processor L2 cache (プロセッサ L2 キャッシュ)	L2 キャッシュサイズを表示します。
Processor L3 Cache (プロセッサ L3 キャッシュ)	L3 キャッシュサイズを表示します。
Memory Information (メモリ情報)	
Memory Installed (搭載メモリ)	インストールされたメモリ容量を MB 単位で表示します。
Memory Available (使用可能メモリ)	使用できるメモリの容量を MB 単位で表示します。
Memory Running Speed (メモリ実行速度)	メモリ速度を MHz 単位で表示します。
Memory Technology (メモリテクノロジー)	搭載されているメモリのタイプを示します。

## SATA Information (SATA 情報)

SATA 0/Port 0	SATA 0 コネクタに接続されている SATA ドライブを表示します。
SATA 1/Port 5	SATA 1 コネクタに接続されている SATA ドライブを表示します。
SATA 2/Port 2	SATA 2 コネクタに接続されている SATA ドライブを表示します。
SATA 3/Port 3	SATA 3 コネクタに接続されている SATA ドライブを表示します。
MSATA1/Port1	コンピューターに接続されている eSATA または mSATA ドライブを表示します。

## 詳細設定

### プロセッサの設定

- Intel SpeedStep Technology (Intel SpeedStep テクノロジー) — Enabled (有効) または Disabled (無効) (デフォルトは Enabled (有効))
- Intel Virtualization Technology (Intel 仮想化テクノロジー) — Enabled (有効) または Disabled (無効) (デフォルトは Enabled (有効))
- CPU XD Support (CPU XD のサポート) — Enabled (有効) または Disabled (無効) (デフォルトは Enabled (有効))
- Limit CPUID Value (CPUID の上限値) — Enabled (有効) または Disabled (無効) (デフォルトは Disabled (無効))
- Multi Core Support (マルチコアサポート) — Enabled (有効) または Disabled (無効) (デフォルトは Enabled (有効))
- Intel Turbo Boost Technology (Intel Turbo Boost テクノロジー) — Enabled (有効) または Disabled (無効) (デフォルトは Enabled (有効))



## USB Configuration (USB 設定)

- **Front USB Ports** (前面 USB ポート) — Enabled (有効) または Disabled (無効) (デフォルトは Enabled (有効))
- **Rear USB Ports** (後部 USB ポート) — Enabled (有効) または Disabled (無効) (デフォルトは Enabled (有効))
- **Top USB Ports** (トップ USB ポート) — Enabled (有効) または Disabled (無効) (デフォルトは Enabled (有効))

## Onboard Device Configuration (オンボードデバイス設定)

- **Onboard Audio Controller** (オンボードオーディオコントローラ) — Enabled (有効) または Disabled (無効) (デフォルトは Enabled (有効))
- **SATA Mode** (SATA モード) — AHCI (高速) または RAID (フルスピード) (デフォルトは AHCI (フルスピード))
- **Intel Multi-Display** (Intel マルチディスプレイ) — Enabled (有効) または Disabled (無効) (デフォルトは Disabled (無効))
- **Onboard LAN Controller** (オンボード LAN コントローラ) — Enabled (有効) または Disabled (無効) (デフォルトは Enabled (有効))
- **Onboard LAN Boot ROM** (オンボード LAN ブート ROM) — Enabled (有効) または Disabled (無効) (デフォルトは Disabled (無効))

---

## 起動

---

Numlock Key  
(Numlock キー)

**Bootup NumLock State** (起動時の NumLock 状態) — On (オン) または Off (オフ) (デフォルトは On (オン))

Keyboard Errors  
(キーボードエラー)

報告する、報告しない (デフォルトは報告する)

USB Boot Support  
(USB Boot サポート)

Enabled (有効) または Disabled (無効) (デフォルトは Enabled (有効))

Boot Menu Security (起動メニューのセキュリティ)	Enabled(有効) または Disabled(無効) (デフォルトは Disabled (無効))
Boot Mode (起動モード)	Legacy or UEFI (Legacy by default)(レガシーまたは UEFI (デフォルトはレガシー))
1st Boot Device (最初の起動デバイス)	使用可能なデバイスから起動順序を指定します。  USB フロッピーデバイス、内蔵 HDD デバイス、USB ストレージデバイス、内蔵 ODD デバイス、オンボード NIC デバイス、無効 (デフォルトは内蔵 HDD デバイス)
2nd Boot Device (2 番目の起動デバイス)	使用可能なデバイスから起動順序を指定します。  USB フロッピーデバイス、内蔵 HDD デバイス、USB ストレージデバイス、内蔵 ODD デバイス、オンボード NIC デバイス、無効 (デフォルトは USB ストレージデバイス)
3rd Boot Device (3 番目の起動デバイス)	使用可能なデバイスから起動順序を指定します。  USB フロッピーデバイス、内蔵 ODD デバイス、USB ストレージデバイス、内蔵 ODD デバイス、オンボード NIC デバイス、無効 (デフォルトは内蔵 ODD デバイス)
4th Boot Device (4 番目の起動デバイス)	使用可能なデバイスから起動順序を指定します。  USB フロッピーデバイス、内蔵 HDD デバイス、USB ストレージデバイス、内蔵 ODD デバイス、オンボード NIC デバイス、無効 (デフォルトは USB フロッピーデバイス)

5th Boot Device  
(5 番目の起動デバイス)

使用可能なデバイスから起動順序を指定します。

USB フロッピーデバイス、内蔵 HDD デバイス、USB ストレージデバイス、内蔵 ODD デバイス、オンボード NIC デバイス、無効 (デフォルトは NIC デバイス)

---

## Power (電源)

---

Power Management (電力の管理)

- Wake Up by integrated LAN (内蔵 LAN によりウェーク) — Enabled (有効) または Disabled (無効) (デフォルトは Disabled (無効))
- AC Recovery (AC リカバリ) — Power Off (電源オフ)、Power On (電源オン)、または Last Power State (直前の電源の状態) (デフォルトは Power Off (電源オフ))
- USB PowerShare in S4/S5 State (S4/S5 ステータスの USB PowerShare) — Enabled (有効) または Disabled (無効) (デフォルトは Disabled (無効))
- USB PowerShare in Sleep State (スリープステータスの USB PowerShare) — Normal (標準)、Enhanced (強化) (デフォルトは Normal (標準))
- Auto Power On (自動電源投入) — Enabled (有効) または Disabled (無効) (デフォルトは Disabled (無効))
- Auto Power On Date (自動電源投入の日付) — 0 ~ 31、毎日は 0 (デフォルトは 15)
- Auto Power On Hour (自動電源投入の時刻) — 0 ~ 23 (デフォルトは 12)
- Auto Power On Minute (自動電源投入の分) — 0 ~ 59 (デフォルトは 30)
- Auto Power On Second (自動電源投入の秒) — 0 ~ 59 (デフォルトは 30)

---

## セキュリティ機能

---

Supervisor Password (スーパーバイザパスワード)	スーパーバイザパスワードのステータスを表示します (デフォルトではインストールされていない)
User Password (ユーザーパスワード)	ユーザーパスワードのステータスを表示します。(デフォルトではインストールされていない)
Set Supervisor Password (スーパーバイザパスワードの設定)	スーパーバイザパスワードを設定、変更、または削除できます。 <b>メモ:</b> スーパーバイザパスワードを削除すると、ユーザーパスワードも削除されます。したがって、ユーザーパスワードを設定する前に、スーパーバイザパスワードを設定しておく必要があります。
HDD Protection (HDD 保護)	Enabled(有効) または Disabled(無効) (デフォルトは Disabled (無効))
Set User Password (ユーザーパスワードの設定)	ユーザーパスワードを設定、変更、または削除できます。
Password Check (パスワードの確認)	Setup or Always (セットアップ時または常に) スーパーバイザパスワードの入力が必要なタイミングを指定します (セットアップユーティリティ使用時または常に入力する (デフォルトはセットアップ時))。

---

## Exit (終了)

---

Exit Options (終了オプション)	オプションとして、 <b>Save Changes and Reset</b> (変更を保存してリセット)、 <b>Discard Changes and Reset</b> (変更を破棄してリセット)、 <b>Load Default Setting</b> (デフォルト設定をロード) を使用できます。
------------------------	---

---

## 起動順序

この機能を使って、デバイスの起動順序を変更します。

### 起動オプション


- **Diskette Drive (ディスケットドライブ)** — コンピューターはフロッピードライブからの起動を試みます。オペレーティングシステムがドライブにない場合、コンピューターはエラーメッセージを生成します。
- **Hard Drive (ハードドライブ)** — コンピューターはプライマリハードディスクドライブからの起動を試みます。オペレーティングシステムがドライブにない場合、コンピューターはエラーメッセージを生成します。
- **CD/DVD/CD-RW Drive (CD/DVD/CD-RW ドライブ)** — コンピューターはオプティカルドライブからの起動を試みます。ドライブにディスクが入っていない、または起動可能ディスクではない場合、コンピューターはエラーメッセージを生成します。
- **USB Storage Device (USB ストレージデバイス)** — USB コネクタにメモリデバイスを挿入し、コンピューターを再起動します。画面の右下角に F12 Boot Options (F12 起動オプション) と表示されたら、<F12> を押します。BIOS がデバイスを認識し、USB flash オプションを起動メニューに追加します。  
 **メモ**：USB デバイスから起動するには、そのデバイスが起動可能でなければなりません。デバイスのマニュアルを参照して、デバイスが起動可能であるか確認してください。
- **Network (ネットワーク)** — コンピューターはネットワークからの起動を試みます。オペレーティングシステムがネットワークにない場合、コンピューターはエラーメッセージを生成します。

### 現在の起動用の起動順序の変更

この機能を利用して現在の起動順序を変更します。例えば、『Drivers and Utilities』メディアから Dell Diagnostics (診断) プログラムを実行するため、オプティカルドライブから起動します。次の起動時に前回の起動順序が復元されます。

- 1 USB デバイスから起動する場合は、USB デバイスを USB コネクタに接続します。
- 2 コンピューターの電源を入れます (または再起動します)。

- 3 画面の右下角に F2 Setup (F2 セットアップ)、F12 Boot Options (F12 起動オプション) と表示されたら、<F12> を押します。

 **メモ**：キーを押すタイミングが遅れて、オペレーティングシステムのロゴが表示されてしまったら、Microsoft Windows デスクトップが表示されるまでそのまま待機します。デスクトップが表示されたら、コンピューターをシャットダウンして、操作をやりなおしてください。


すべての利用可能な起動デバイスを一覧表示した **Boot Device Menu** (起動デバイスメニュー) が表示されます。

- 4 **Boot Device Menu** (起動デバイスメニュー) で、起動を実行したいデバイスを選択します。

例えば、USB メモリキーから起動する場合、**USB Storage Device** (USB ストレージデバイス) をハイライト表示して、<Enter> を押します。


### 将来の起動用の起動順序の変更


- 1 セットアップユーティリティを起動します。117 ページの「セットアップユーティリティの起動」を参照してください。
- 2 矢印キーを使って **Boot** (ブート) メニューオプションをハイライト表示し、<Enter> を押してメニューにアクセスします。

 **メモ**：後で元に戻すこともできるよう、現在の起動順序を書き留めておきます。

- 3 デバイスのリスト内を移動するには、上下矢印キーを押します。
- 4 デバイスの起動優先順位を変更するには、プラス (+) またはマイナス (-) を押します。

## 忘れたパスワードの取り消し

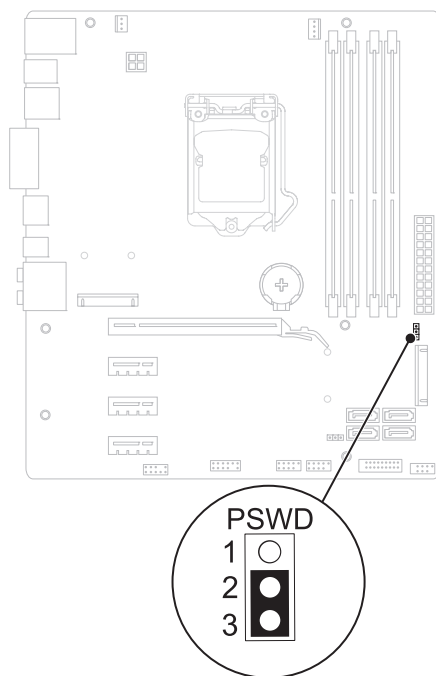
 **警告**：コンピューター内部の作業を始める前に、お使いのコンピューターに付属しているガイドの、安全にお使いいただくための注意事項を読んで、11 ページの「作業を開始する前に」の手順を実行してください。安全にお使いいただくためのベストプラクティスの追加情報に関しては、規制順守ホームページ [dell.com/regulatory\\_compliance](http://dell.com/regulatory_compliance) をご覧ください。

 **警告**：CMOS 設定をクリアするには、コンピューターの電源コンセントを外す必要があります。

- 1 コンピューターカバーを取り外します。21 ページの「コンピューターカバーの取り外し」を参照してください。


- 2 システム基板の 3 ピンパスワードリセットジャンパー (PSWD) の位置を確認します。19 ページの「システム基板のコンポーネント」を参照してください。
- 3 2 ピンジャンパープラグを 2 番ピンと 3 番ピンから外し、1 番ピンと 2 番ピンに取り付けます。


## パスワード



- 4 パスワード設定がクリアされるまで約 5 秒お待ちください。
- 5 2 ピンジャンパープラグを 1 番ピンと 2 番ピンから外し、2 番ピンと 3 番ピンに取り付けます。
- 6 コンピューターカバーを取り付けます。23 ページの「コンピューターカバーの取り付け」を参照してください。
- 7 13 ページの「コンピューター内部の作業を終えた後に」の手順に従って作業します。

## CMOS パスワードの消去

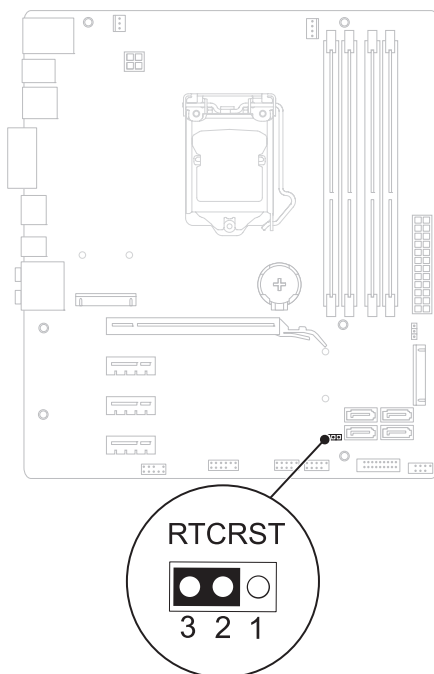
 **警告：**コンピューター内部の作業を始める前に、お使いのコンピューターに付属しているガイドの、安全にお使いいただくための注意事項を読んで、11 ページの「作業を開始する前に」の手順を実行してください。安全にお使いいただくためのベストプラクティスの追加情報に関しては、規制順守ホームページ [dell.com/regulatory\\_compliance](http://dell.com/regulatory_compliance) をご覧ください。

 **警告：**CMOS 設定をクリアするには、コンピューターの電源コンセントを外す必要があります。

- 1 コンピューターカバーを取り外します。21 ページの「コンピューターカバー」を参照してください。
- 2 システム基板の 3 ピン CMOS リセットジャンパー (RTCRST) の位置を確認します 19 ページの「システム基板のコンポーネント」を参照してください。
- 3 2 ピンジャンパープラグを 2 番ピンと 3 番ピンから外し、1 番ピンと 2 番ピンに取り付けます。



## CMOS :



- 4 CMOS 設定がクリアされるまで約 5 秒お待ちください。
- 5 2 ピンジャンパープラグを 1 番ピンと 2 番ピンから外し、2 番ピンと 3 番ピンに取り付けます。
- 6 コンピューターカバーを取り付けます。23 ページの「コンピューターカバーの取り付け」を参照してください。
- 7 13 ページの「コンピューター内部の作業を終えた後に」の手順に従って作業します。



## フラッシュ BIOS

アップデートが利用可能な場合やシステム基板を取り付ける場合に、BIOS のフラッシュが必要な場合があります。BIOS のフラッシュを実行するには、次の手順に従います。

- 1 コンピューターの電源を入れます。
- 2 [support.dell.com/support/downloads](https://support.dell.com/support/downloads) に移動します。
- 3 お使いのコンピューターに対応した BIOS アップデートファイルを選択します。



**メモ：**お使いのコンピューターのサービスタグは、コンピューター背面のラベルに記載されています。

コンピューターのサービスタグがある場合：

- a **Enter a Tag** (タグを入力) をクリックします。
- b **Enter a service tag:** (サービスタグを入力：) フィールドにコンピューターのサービスタグを入力し、**Go** (実行) をクリックして手順 4 に進みます。

コンピューターのサービスタグがない場合：

- a **Select Model** (製品の選択) をクリックします。
- b **Select Your Product Family** (製品シリーズの選択) リストで製品のタイプを選択します。
- c **Select Your Product Line** (製品ラインの選択) リストで製品のブランドを選択します。
- d **Select Your Product Model** (製品モデルの選択) リストで製品のモデル番号を選択します。



**メモ：**モデルの選択を誤り、もう一度やり直したい場合は、メニューの右上にある **Start Over** (最初からやり直す) をクリックします。

- e **Confirm** (確認) をクリックします。
- 4 選択した項目の一覧が画面に表示されます。**BIOS** をクリックします。

- 5 **Download Now** (今すぐダウンロードする) をクリックして、最新の BIOS ファイルをダウンロードします。  
**File Download** (ファイルのダウンロード) ウィンドウが表示されます。
- 6 ファイルをデスクトップに保存する場合は、**Save** (保存) をクリックします。ファイルがデスクトップにダウンロードされます。
- 7 **Download Complete** (ダウンロードの完了) ウィンドウが表示されたら、**Close** (閉じる) をクリックします。  
デスクトップ上にファイルのアイコンが表示され、そのファイルにはダウンロードした BIOS アップデートファイルと同じ名前が付いています。
- 8 デスクトップ上のファイルのアイコンをダブルクリックして、画面の指示に従います。

## 仕様

デスクトップの機能や高度なオプションの詳細については、**仕様 (support.dell.com/manuals)** を参照してください。

