

Dell™ XPS™ 700

擁有者手冊

DCDO 型

註、注意事項和警示



註：「註」表示可以幫助您更有效地使用電腦的重要資訊。



注意事項：「注意事項」表示有可能會損壞硬體或導致資料遺失，並告訴您如何避免發生此類問題。



警示：「警示」表示有可能會導致財產損失、人身受傷甚至死亡。

縮寫和簡寫用語

若要獲得縮寫和簡寫用語的完整清單，請參閱第 157 頁的「詞彙表」。

如果您購買的是 Dell™ n Series 電腦，則本文件中有關 Microsoft® Windows® 作業系統的所有參考均不適用。

本文件中的資訊如有更改，恕不另行通知。

© 2006 Dell Inc.。版權所有，翻印必究。

未經 Dell Inc. 書面許可，不得以任何形式進行複製。

本文中使用的商標：Dell、DELL 徽標、Dell XPS、Inspiron、Dell Precision、Dimension、OptiPlex、Latitude、PowerEdge、PowerVault、PowerApp 和 Dell OpenManage 是 Dell Inc. 的商標；Intel、Pentium 和 Celeron 是 Intel Corporation 的註冊商標；Microsoft 和 Windows 是 Microsoft Corporation 的註冊商標。

本文件中述及的其他商標和產品名稱是指擁有相應商標和名稱的公司實體或其產品。Dell Inc. 對本公司之外的商標和產品名稱不擁有任何所有權。

DCDO 型

2006 年 8 月

P/N NJ674

Rev. A01

目錄

查找資訊	9
1 安裝和使用您的電腦	13
電腦的前視圖和後視圖	13
前視圖	13
前面板 I/O 連接器	15
後視圖	16
背面板 I/O 連接器	17
連接電腦腳架	18
連接顯示器	20
連接顯示器 (不使用配接器)	20
連接顯示器 (使用配接器)	21
在雙圖形卡組態中連接顯示器	21
連接兩台或多台顯示器	22
連接電視	23
變更顯示設定以支援兩台或多台顯示器	23
關於 RAID 組態	24
RAID 級別 0 組態	24
RAID 級別 1 組態	25
針對 RAID 組態硬碟機	25
使用 Nvidia MediaShield ROM 公用程式	26
使用 Nvidia MediaShield	27
播放 CD 和 DVD	30
播放 CD 或 DVD	30
調節音量	31
調整圖像	31
複製 CD 與 DVD	32
如何複製 CD 或 DVD	32
使用空白 CD 和 DVD	32
有用秘訣	33
使用媒體讀卡器 (可選)	34

網路安裝精靈	36
將資訊傳送至新電腦	36
電源管理	37
概觀	37
待命模式	37
休眠模式	38
電源選項內容	38
2 優化效能	41
瞭解 Hyper-Threading	41
瞭解 PCI Express 卡	41
瞭解雙圖形技術	42
瞭解 CPU 超頻	42
3 解決問題	43
故障排除秘訣	43
電池問題	43
磁碟機問題	43
CD 光碟機和 DVD 光碟機問題	44
硬碟機問題	45
電子郵件、數據機與網際網路問題	45
錯誤訊息	46
IEEE 1394 裝置問題	47
鍵盤問題	47
鎖定和軟體問題	48
電腦無法啓動	48
電腦停止回應	48
程式停止回應	48
程式反覆當機	48


適用於舊版 Windows 作業系統的程序	49
出現全藍螢幕	49
其他軟體問題	49
記憶體問題	50
滑鼠問題	50
網路問題	51
電源問題	52
印表機問題	53
掃描器問題	53
聲音和喇叭問題	54
喇叭未發出聲音	54
耳機未傳出聲音	55
影像和顯示器問題	55
螢幕呈現空白	55
螢幕顯示不清晰	56
3D 影像品質很差	56
4 進階故障排除	57
診斷指示燈	57
Dell Diagnostics	60
何時使用 Dell Diagnostics	60
驅動程式	62
什麼是驅動程式？	62
識別驅動程式	63
重新安裝驅動程式	63
使用 Microsoft® Windows® XP 系統還原	65
建立還原點	65
將電腦還原至先前的作業狀態	65
復原上一次系統還原	65
解決軟體和硬體不相容問題	66

重新安裝 Microsoft® Windows® XP	66
開始之前	66
重新安裝 Windows XP	67
5 卸下與安裝零件	69
開始之前	69
建議的工具	69
拆裝電腦內部元件的準備工作	69
卸下機箱蓋	70
電腦內部視圖	72
主機板元件	73
記憶體	75
DDR2 記憶體概觀	75
定址記憶體組態	76
安裝記憶體	76
卸下記憶體	78
插卡	79
卸下 PCI 卡和 PCI Express 卡	80
安裝 PCI 卡和 PCI Express 卡	82
從雙組態卸下 PCI Express 圖形卡	85
在雙組態下安裝 PCI Express 圖形卡	87
網路配接器和音效卡設定	90
磁碟機	91
關於序列 ATA 磁碟機	92
一般磁碟機安裝規範	92
硬碟機	93
卸下硬碟機	93
安裝硬碟機	95
磁碟機面板	98
卸下磁碟機面板	98
裝回磁碟機面板	99
軟式磁碟機	100
取出軟式磁碟機	100
安裝軟式磁碟機	102

媒體讀卡器	104
卸下媒體讀卡器	104
安裝媒體讀卡器	106
CD/DVD 磁碟機	108
卸下 CD/DVD 光碟機	108
安裝 CD/DVD 光碟機	110
處理器通風罩	113
卸下處理器通風罩	113
安裝處理器通風罩	114
處理器	114
卸下處理器	114
安裝處理器	115
電池	117
更換電池	117
卸下電腦腳架	118
裝回機箱蓋	119
6 附錄	121
規格	121
系統設定程式	126
概觀	126
進入系統設定程式	126
系統設定程式選項	127
Boot Sequence (開機順序)	132
清除忘記的密碼	133
清除 CMOS 設定	134
清潔電腦	134
電腦、鍵盤和顯示器	134
滑鼠	135
軟式磁碟機	135
CD 和 DVD	135

與 Dell 公司聯絡	136
詞彙表	157
索引	165

查找資訊

 **註：**某些功能或媒體可能為可選，並且您的電腦可能未隨附這些功能或媒體。某些功能或媒體可能在某些國家 / 地區不可用。

 **註：**您的電腦可能還隨附其他資訊。

您要尋找什麼？

- 電腦的診斷程式
- 電腦的驅動程式
- 裝置說明文件
- 桌上型系統軟體 (DSS)

從此處尋找

Drivers and Utilities CD (ResourceCD)

您的電腦上已安裝說明文件和驅動程式。您可以使用 Drivers and Utilities CD 重新安裝驅動程式 (請參閱第 63 頁的「重新安裝驅動程式」)、存取說明文件或執行 Dell Diagnostics (請參閱第 60 頁的「Dell Diagnostics」)。

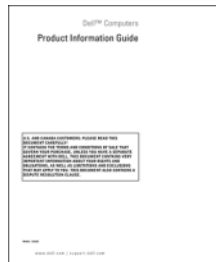


您的 CD 上可能包含讀我檔案，以提供有關電腦技術變更的最新更新資訊，或者為技術人員或有經驗的使用者提供進階技術參考資料。

註：驅動程式和說明文件更新可在 support.dell.com 中找到。

-
- 保固資訊
 - 安全指示
 - 管制資訊
 - 人體工學資訊
 - 最終使用者授權合約

Dell™ 產品資訊指南

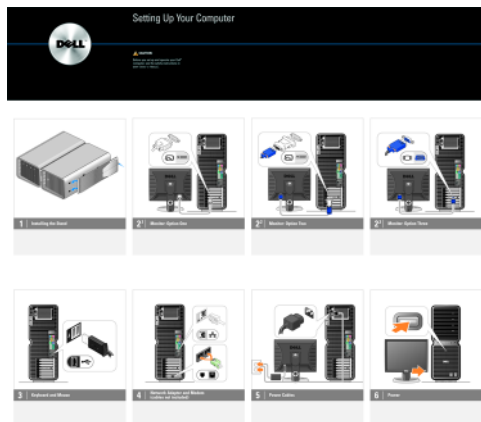


您要尋找什麼？

- 如何安裝電腦

從此處尋找

安裝圖解



-
- 服務標籤和快速服務代碼
 - Microsoft® Windows® Product Key 標籤

服務標籤和 Microsoft Windows Product Key

這些標籤均位於您的電腦上。

- 當您使用 support.dell.com 或聯絡技術支援時，可使用服務標籤來識別您的電腦。
- 當您聯絡技術支援時，可輸入快速服務代碼來引導您進行電話諮詢。



您要尋找什麼？

- 解決方案 — 提供故障排除提示與秘訣、技術人員發表的文章、線上教程以及常見問題
 - 團體論壇 — 與其他 Dell 客戶進行線上討論
 - 升級 — 提供記憶體、硬碟機以及作業系統等元件的升級資訊
 - 客戶關懷中心 — 提供聯絡資訊、服務電話、訂購狀態、保固以及維修資訊
 - 服務和支援 — 提供服務電話狀態、支援歷程、服務合約以及與技術支援人員的線上討論
 - 參考 — 提供電腦說明文件、有關電腦組態的詳細資訊、產品規格和白皮書
 - 下載 — 可下載經過認證的驅動程式、修正程式和軟體更新
 - 桌上型系統軟體 (DSS) — 如果要為電腦重新安裝作業系統，您還應重新安裝 DSS 公用程式。DSS 會自動偵測您的電腦和作業系統，並安裝適於您的組態的更新，從而提供作業系統的關鍵更新，並提供對 Dell™ 3.5-吋 USB 軟式磁碟機、Intel® Pentium® M 處理器、光學磁碟機以及 USB 裝置的支援。若要正常使用 Dell 電腦，則必須安裝 DSS。
- 如何使用 Windows XP
 - 如何使用程式與檔案
 - 如何個人化我的桌面

-
- 如何重新安裝作業系統

從此處尋找

Dell 支援 Web 站台 — support.dell.com

註：請選擇您所在地區或業務部門，以檢視相應的支援站台。

若要下載桌上型系統軟體，請：

- 1 移至 support.dell.com，選擇您所在的業務部門，然後輸入您的服務標籤或產品型號。
- 2 選擇 Drivers & Downloads (驅動程式與下載)，然後單按 Go (開始)。
- 3 選擇您的作業系統和語言，然後搜尋關鍵字**桌上型系統軟體**。

註：support.dell.com 使用者介面依您的選擇而異。

Windows 說明及支援中心

- 1 Click **開始 說明及支援**。
- 2 鍵入描述問題的字或片語，然後單按箭頭圖示。
- 3 單按描述問題的主題。
- 4 依螢幕指示操作。

作業系統 CD

作業系統已安裝在您的電腦上。若要重新安裝作業系統，請使用**作業系統 CD** (請參閱第 66 頁的「重新安裝 Microsoft® Windows® XP」)。



重新安裝作業系統後，請使用**Drivers and Utilities CD** 來重新安裝電腦隨附裝置的驅動程式。

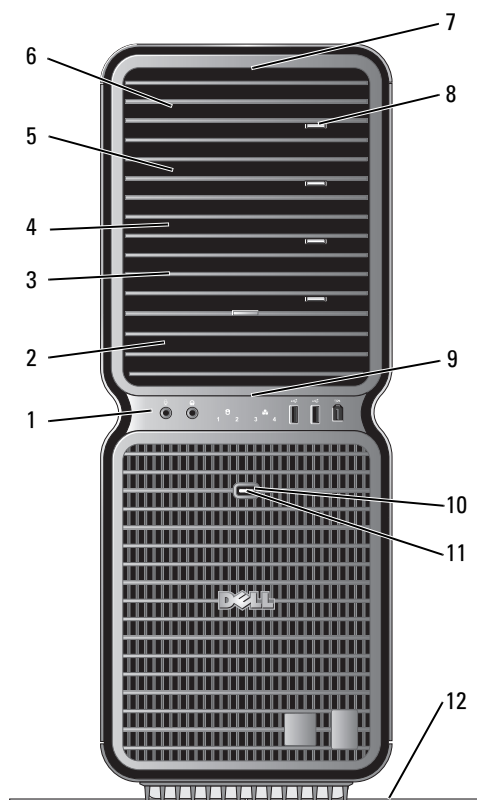
作業系統的 Product Key 標籤位於您的電腦上。

註：作業系統 CD 的顏色依您訂購的作業系統而異。

安裝和使用您的電腦

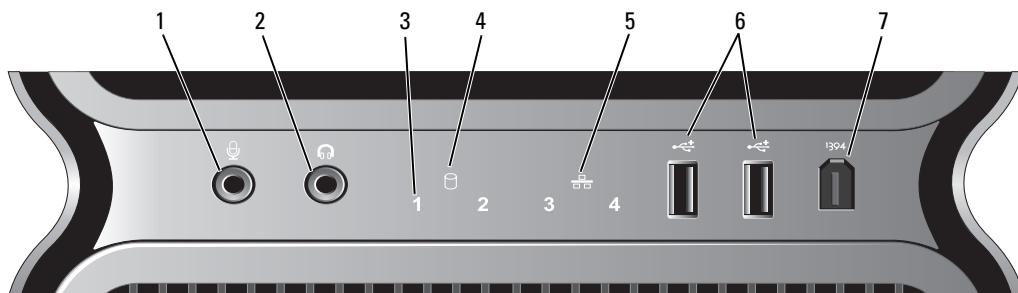
電腦的前視圖和後視圖

前視圖



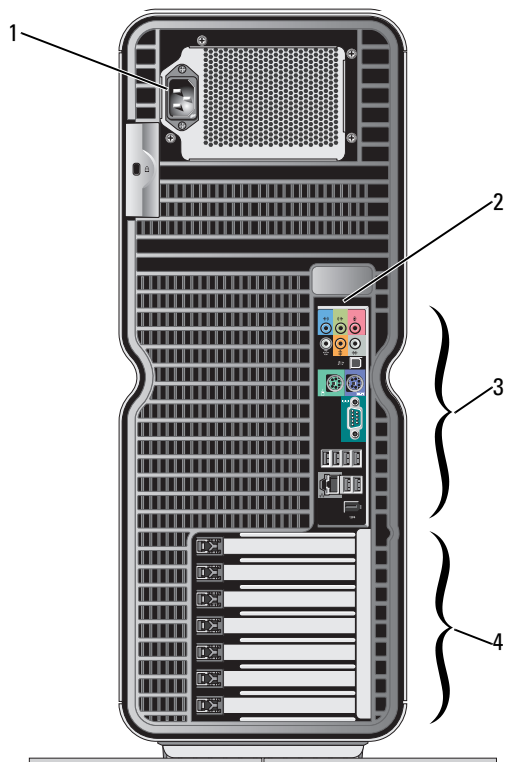
1	前面板 I/O 連接器	將 USB 和其他裝置連接至相應的連接器 (請參閱第 15 頁的「前面板 I/O 連接器」)。
2	3.5 吋磁碟機支架 (2)	可容納可選媒體讀卡器或軟式磁碟機。
3-6	5.25 吋磁碟機支架 (4)	可容納 CD/DVD 光碟機，或 5.25 吋磁碟機支架承載器中的 SATA 硬碟機。 註： 硬碟機承載器僅適用於 5.25 吋磁碟機支架。軟式磁碟機 / 媒體讀卡器與硬碟機承載器均不可互換。
7	前面板 LED (4)	多種顏色的指示燈可提供對電腦前面板的說明。 註： 前面板 LED 的顏色可以在系統設定程式中進行調整 (請參閱第 126 頁的「系統設定程式」)。
8	CD/DVD 光碟機承載器 退出按鈕 (4)	用於退出 CD/DVD 光碟機的光碟機承載器。 註： CD/DVD 光碟機承載器退出按鈕並不是手柄。按下退出按鈕時自行定向門會自動開啓，然後退出光碟機承載器。
9	前面板 LED (4)	多種顏色的指示燈可提供對電腦前面板的說明。 註： 前面板 LED 的顏色可以在系統設定程式中進行調整 (請參閱第 126 頁的「系統設定程式」)。
10	電源按鈕	按此按鈕可以開啓電腦。  注意事項： 為避免遺失資料，請勿使用電源按鈕來關閉電腦，而應執行作業系統關機程序。 註： 電源按鈕還可用於喚醒系統或使系統進入省電狀態 (請參閱第 37 頁的「電源管理」)。
11	電源指示燈	電源指示燈透過亮起、閃爍或持續亮起來表示不同的狀態： <ul style="list-style-type: none"> • 不亮 — 電腦處於關閉狀態。 • 呈綠色持續亮起 — 電腦處於正常作業狀態。 • 呈綠色閃爍 — 電腦處於省電狀態。 • 呈琥珀色持續亮起 — 某安裝的裝置可能出現問題 (請參閱第 43 頁的「解決問題」)。 • 呈琥珀色閃爍 — 內部電源可能出現問題 (請參閱第 52 頁的「電源問題」)。
12	電腦腳架	連接電腦腳架可以使系統更加穩固。  警示： 應該始終都安裝電腦腳架，以確保系統處於最穩固狀態。如果未安裝腳架，則可能使電腦翻倒，從而可能導致人身傷害或電腦損壞。

前面板 I/O 連接器



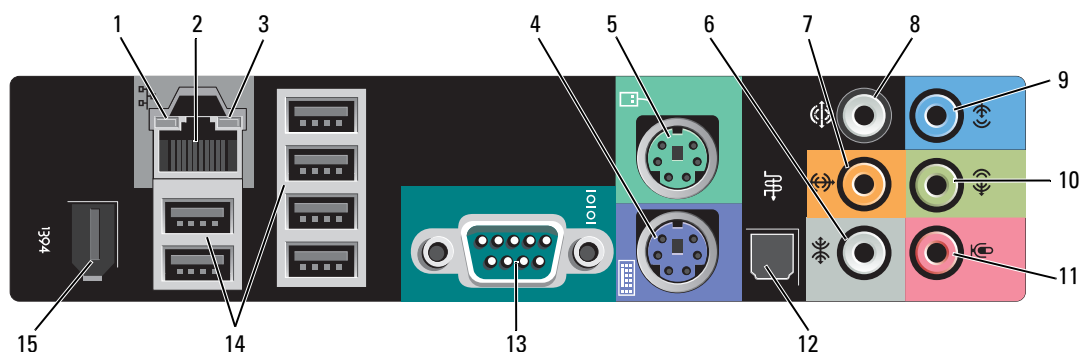
1	麥克風連接器	此麥克風連接器用於連接個人電腦麥克風，以便將語音或音樂輸入音效或電話程式。
2	耳機連接器	使用耳機連接器來連接耳機。
3	診斷指示燈 (4)	借助這些診斷指示燈的順序可以幫助您排除電腦故障 (請參閱第 57 頁的「診斷指示燈」)。
4	硬碟機活動指示燈	當電腦從硬碟機讀取資料或將資料寫入硬碟機時，硬碟機指示燈會亮起。當 CD 播放機之類的裝置作業時，該指示燈可能也會亮起。
5	網路連結指示燈	當網路與電腦之間的連接狀況良好時，網路連結指示燈會亮起。
6	USB 2.0 連接器 (2)	前面板上的 USB 連接器用於連接偶爾使用的裝置，如快閃記憶體鑰匙、相機或開機 USB 裝置。若要獲得有關開機 USB 裝置的更多資訊，請參閱第 132 頁的「Boot Sequence (開機順序)」。 建議您使用背面板上的 USB 連接器來連接長久連接的裝置，如印表機與鍵盤。
7	IEEE 1394 連接器	IEEE 1394 連接器用於連接高速資料裝置 (如數位攝影機和外部儲存裝置)。

後視圖



1	電源連接器	用於插入電源線。此連接器的外觀可能與圖中所示不同。
2	背面板 LED (2)	多種顏色的指示燈可提供對電腦背面板上的 I/O 面板的說明。 註： 背面板 LED 的顏色可以在系統設定程式中進行調整 (請參閱第 126 頁的「系統設定程式」)。
3	背面板 I/O 連接器	將序列、USB 和其他裝置連接至相應的連接器 (請參閱第 17 頁的「背面板 I/O 連接器」)。
4	插卡插槽	用於存取所有已安裝的 PCI 或 PCI Express 卡的連接器。 註： 某些連接器插槽支援全長插卡。

背面板 I/O 連接器



<p>1 連結完整性指示燈</p>	<ul style="list-style-type: none"> • 綠色 — 10 Mbps 的網路與電腦之間的連接狀況良好。 • 橘黃色 — 100 Mbps 的網路與電腦之間的連接狀況良好。 • 黃色 — 1000 Mbps (1 Gbps) 的網路與電腦之間的連接狀況良好。 • 關閉 — 電腦未偵測與網路的實體連接。
<p>2 網路配接器連接器</p>	<p>注意事項： 請勿將電話線插入網路配接器連接器。</p> <p>網路配接器連接器用於將電腦連接至網路或寬頻裝置。將網路纜線的一端連接至網路插孔、網路或寬頻裝置，然後將網路纜線的另一端連接至電腦上的網路配接器連接器。聽到卡嗒聲表示網路纜線已穩固連接。</p> <p>對於具有附加網路連接器插卡的電腦，當設定多個網路連接 (如獨立的企業網路和企業間網路) 時，可以使用插卡以及電腦背面板上的連接器。</p> <p>註： 建議在您的網路中使用 Category 5 纜線和連接器。如果您必須使用 Category 3 纜線，請將網路速度強行設定為 10 Mbps 以確保可靠作業。</p>
<p>3 網路活動指示燈</p>	<p>電腦在傳送或接收網路資料時會閃爍黃色指示燈。如果網路資訊流量很高，會使此指示燈顯示為處於穩定的「開啟」狀態。</p>
<p>4 鍵盤連接器</p>	<p>將標準 PS/2 鍵盤連接至紫色鍵盤連接器。在將鍵盤連接至電腦之前，請關閉電腦和所有連接的裝置。如果您使用 USB 鍵盤，請將其接入 USB 連接器。</p>
<p>5 滑鼠連接器</p>	<p>將標準 PS/2 滑鼠連接至綠色滑鼠連接器。在將滑鼠連接至電腦之前，請關閉電腦和所有連接的裝置。如果您使用 USB 滑鼠，請將其接入 USB 連接器。</p>
<p>6 側環繞立體聲連接器</p>	<p>此側環繞立體聲連接器 (銀色) 用於連接其他喇叭。</p>
<p>7 中心次低音喇叭 /LFE 連接器</p>	<p>此次低音喇叭連接器 (橘黃色) 用於連接單一次低音喇叭。</p> <p>註： 數位環繞立體聲音效配置中的 LFE (低頻效果) 音效通道，僅傳送 80 Hz 及以下的低頻資訊。LFE 通道使次低音喇叭提供極低的低音擴展。未使用次低音喇叭的系統會將 LFE 資訊分流至環繞立體聲設定中的主喇叭。</p>
<p>8 環繞立體聲連接器</p>	<p>此環繞立體聲連接器 (黑色) 用於連接支援多聲道的喇叭。</p>

9	訊號線來源連接器	此訊號線來源連接器 (藍色) 用於連接錄音 / 播放裝置, 如卡帶播放機、CD 播放機或 VCR。 在具有音效卡的電腦上, 請使用該插卡上的連接器。
10	訊號線輸出 / 耳機連接器	此訊號線輸出連接器 (綠色) 用於連接耳機和具有內建放大器的喇叭。 在具有音效卡的電腦上, 請使用該插卡上的連接器。
11	麥克風連接器	此麥克風連接器 (粉紅色) 用於連接個人電腦麥克風, 以便將語音或音樂輸入音效或電話程式。
12	S/PDIF 連接器	此 S/PDIF 連接器用於傳送數位音效, 無需經過類比音效轉換過程。
13	序列連接器	用於將序列裝置 (如掌上型裝置) 連接至序列埠。如有必要, 可以透過系統設定程式修改此序列埠的位址 (請參閱第 126 頁的「系統設定程式」)。
14	USB 2.0 連接器 (6)	使用背面板上的 USB 連接器來連接長久連接的裝置, 如印表機和鍵盤。 註: 建議您使用前面板上的 USB 連接器來連接偶爾使用的裝置, 如快閃記憶體鑰匙、相機或開機 USB 裝置。
15	IEEE 1394 連接器	IEEE 1394 連接器用於連接高速資料裝置 (如數位攝影機和外部儲存裝置)。

連接電腦腳架



警示: 在您執行本章節中的任何程序之前, 請留意《產品資訊指南》中的安全指示。



警示: 您的電腦很重, 搬移起來比較困難。嘗試提起、移動或使電腦傾斜之前, 請尋求援助。請務必正確地提起電腦以避免受傷; 提起電腦時請不要過於彎腰。



警示: 應該始終都安裝電腦腳架, 以確保系統處於最穩固狀態。如果未安裝腳架, 則可能使電腦翻倒, 從而可能導致人身傷害或電腦損壞。

1 請按照第 69 頁的「開始之前」中的程序進行操作。

2 擰下安裝在電腦底座上的指旋螺絲。

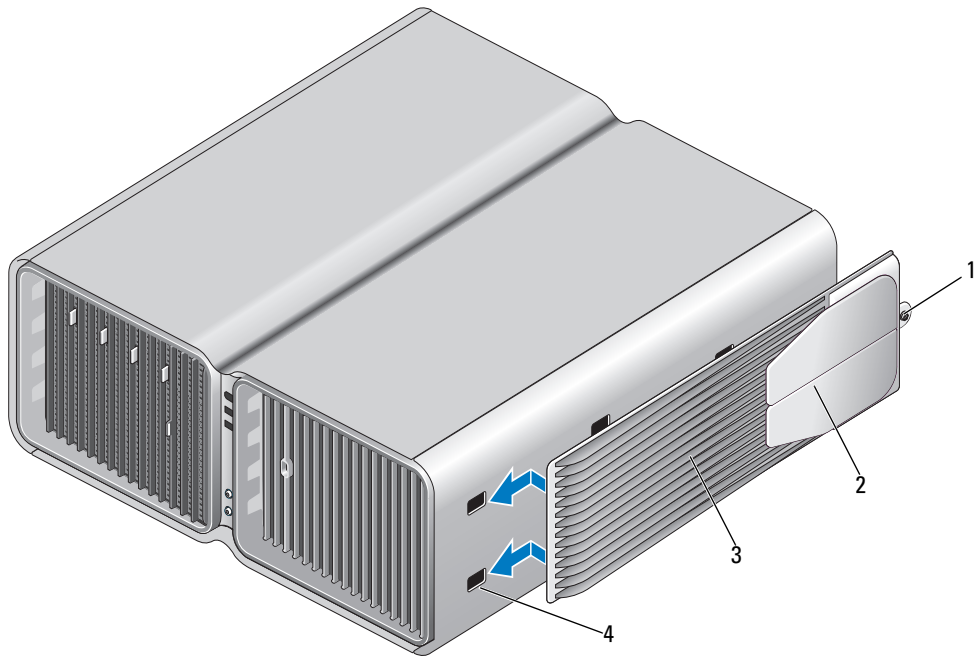


註: 如果指旋螺絲並未安裝於腳架中, 則它應位於單獨封裝內。

3 將六個校準彈片插入電腦底座上相應的插槽中, 然後向前滑動腳架直至這六個校準彈片全部插入插槽。

4 確定腳架上的螺絲孔與電腦底座上的螺絲孔已經對齊。

5 將緊固螺絲插入螺絲孔, 然後旋緊螺絲以將腳架與電腦底座固定在一起。



1 緊固螺絲

2 穩固腳 (封閉)




3 電腦腳架

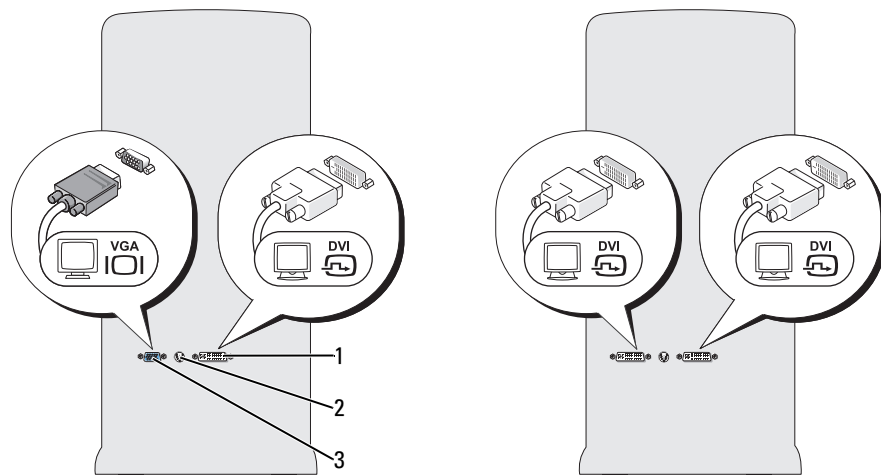
4 插槽 (6)

6 在其他人的幫助下，小心將電腦垂直放置。

7 小心地提起電腦後部，並將穩固腳向外滑動至開啓位置。




連接顯示器

-  **警示：**在您執行本章節中的任何程序之前，請留意《產品資訊指南》中的安全指示。
-  **警示：**為降低火災、觸電或受傷的風險，請勿超負載使用電源插座、電源板或便捷插座。電源插座、電源板或其他插座上接插的所有產品之總額定電流不應超過分支電路額定值的 80%。
-  **註：**根據您在購買電腦時所選擇的組態，您的影像卡可能有兩個 DVI 連接埠，或有一個 DVI 連接埠和一個 VGA 連接埠。



- 1 DVI 連接器 (白色) 2 電視輸出連接器 3 VGA 連接器 (藍色)

連接顯示器 (不使用配接器)

-  **警示：**在您執行本章節中的任何程序之前，請留意《產品資訊指南》中的安全指示。
-  **註：**如果您的顯示器配有 VGA 連接器而電腦上沒有 VGA 連接埠，請遵照第 21 頁的「連接顯示器 (使用配接器)」中的指示操作。
- 1 關閉電腦和所有已連接裝置的電源：
 - a 單按**開始**，然後單按**電腦關機**。
 - b 在**電腦關機**視窗中，單按**關機**。
電腦執行作業系統關機程序，然後關閉。
-  **註：**請確定電腦已關閉，而不是處於電源管理模式中。如果無法使用作業系統關閉電腦，請按住電源按鈕 4 秒鐘。
- 2 從電源插座上拔下電腦及所有已連接裝置的電源線。
- 3 將顯示器的 DVI 或 VGA 連接器連接至電腦背面相應的連接器：
 - 若要連接具有 DVI 連接器的顯示器，請使用電腦上的 DVI 連接埠 (白色)。
 - 若要連接具有 VGA 連接器的顯示器，請使用電腦上的 VGA 連接埠 (藍色)。

連接顯示器 (使用配接器)

⚠ 警告：在您執行本章節中的任何程序之前，請留意《產品資訊指南》中的安全指示。

✎ 註：若要將具有 VGA 連接器的顯示器連接至電腦背面的 DVI 連接埠，需要使用 DVI-to-VGA 配接器。

1 關閉電腦和所有已連接裝置的電源：

a 單按**開始**，然後單按**電腦關機**。

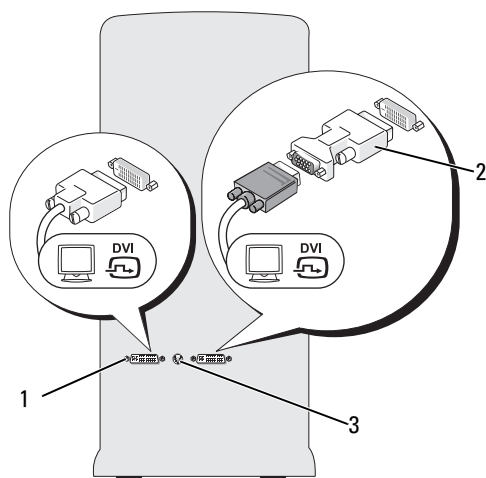
b 在**電腦關機**視窗中，單按**關機**。

電腦執行作業系統關機程序，然後關閉。

✎ 註：請確定電腦已關閉，而不是處於電源管理模式中。如果無法使用作業系統關閉電腦，請按住電源按鈕 4 秒鐘。

2 從電源插座上拔下電腦及所有已連接裝置的電源線。

3 將 DVI-to-VGA 配接器連接至顯示器上的 VGA 連接器，然後將配接器的另一端連接至電腦背面的 DVI 連接埠 (白色)。



1 DVI 連接器 (白色)

2 DVI-to-VGA 配接器 (可選)

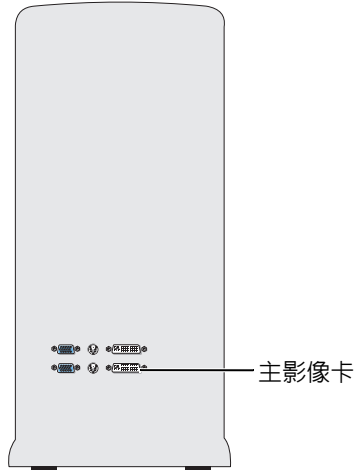
3 電視輸出連接器

在雙圖形卡組態中連接顯示器

⚠ 警告：在您執行本章節中的任何程序之前，請留意《產品資訊指南》中的安全指示。

啟用多 GPU 技術的雙圖形卡組態僅支援單一顯示器。必須將顯示器連接至主圖形卡才能正常作業。


✎ 註：如果主圖形卡配備有兩個 DVI 連接埠，並且您使用的是具有 VGA 連接器的顯示器，則需要使用 DVI-to-VGA 配接器來連接顯示器 (請參閱第 21 頁的「連接顯示器 (使用配接器)」)。



1 關閉電腦和所有已連接裝置的電源：

- a 單按**開始**，然後單按**電腦關機**。
- b 在**電腦關機**視窗中，單按**關機**。

電腦執行作業系統關機程序，然後關閉。

 **註：**請確定電腦已關閉，而不是處於電源管理模式中。如果無法使用作業系統關閉電腦，請按住電源按鈕 4 秒鐘。

2 從電源插座上拔下電腦及所有已連接裝置的電源線。


3 將顯示器的 DVI 或 VGA 連接器連接至電腦主圖形卡上相應的連接器：


若要連接具有 DVI 連接器的顯示器，請使用主圖形卡上的 DVI 連接埠 (白色)。

若要連接具有 VGA 連接器的顯示器，請使用主圖形卡上的 VGA 連接埠 (藍色)。

連接兩台或多台顯示器

 **警示：**在您執行本章節中的任何程序之前，請留意《產品資訊指南》中的安全指示。


 **註：**若要在雙圖形卡組態中連接並使用兩台或多台顯示器，則必須停用多 GPU 技術。若要停用多 GPU 技術，請參閱第 23 頁的「變更顯示設定以支援兩台或多台顯示器」。

 **註：**根據您在購買電腦時所選擇的組態，您的影像卡可能有兩個 DVI 連接埠，或有一個 DVI 連接埠和一個 VGA 連接埠。


1 關閉電腦和所有已連接裝置的電源：

- a 單按**開始**，然後單按**電腦關機**。
- b 在**電腦關機**視窗中，單按**關機**。

電腦執行作業系統關機程序，然後關閉。

 **註：**請確定電腦已關閉，而不是處於電源管理模式中。如果無法使用作業系統關閉電腦，請按住電源按鈕 4 秒鐘。

- 2 從電源插座上拔下電腦及所有已連接裝置的電源線。
- 3 將兩台或多台顯示器連接至電腦背面相應的 DVI 或 VGA 連接埠。


 **註：**若要將具有 VGA 連接器的顯示器連接至電腦背面的 DVI 連接埠，需要使用 DVI-to-VGA 配接器。若要將兩台或多台顯示器直接連接至電腦的 DVI 或 VGA 連接埠，請參閱第 20 頁的「連接顯示器 (不使用配接器)」。

若要將一台或多台顯示器的 VGA 連接器連接至電腦的 DVI 連接埠，請參閱第 21 頁的「連接顯示器 (使用配接器)」。

- 4 變更顯示設定以支援多台顯示器 (請參閱第 23 頁的「變更顯示設定以支援兩台或多台顯示器」)。

連接電視


 **警示：**在您執行本章節中的任何程序之前，請留意《產品資訊指南》中的安全指示。

 **註：**如果您要將電視連接至電腦，則除電視之外，僅可以連接一台顯示器 (VGA 或 DVI)。

 **註：**請參閱電視隨附的說明文件，以確保正確組態並連接電視。


若要將電視連接至電腦，需要使用 S-video 纜線。如果沒有 S-video 纜線，可以在大多數消費電子用品商店購買一根。電腦不包括 S-video 纜線。

- 1 關閉電腦和所有已連接裝置的電源：
 - a 單按**開始**，然後單按**電腦關機**。
 - b 在**電腦關機**視窗中，單按**關機**。
電腦執行作業系統關機程序，然後關閉。

 **註：**請確定電腦已關閉，而不是處於電源管理模式中。如果無法使用作業系統關閉電腦，請按住電源按鈕 4 秒鐘。

- 2 從電源插座上拔下電腦及所有已連接裝置的電源線。
- 3 將 S-video 纜線的一端連接至電腦背面的電視輸出連接器。
- 4 將 S-video 纜線的另一端連接至電視上的 S-video 輸入連接器。
- 5 如有必要，按照第 20 頁的「連接顯示器」中的說明連接一個具有 DVI 或 VGA 連接器的顯示器。

變更顯示設定以支援兩台或多台顯示器

 **註：**啟用多 GPU 技術的雙圖形卡組態僅支援單一顯示器。若要在啟用多 GPU 技術的雙圖形卡組態中連接並使用兩台或多台顯示器，則必須停用多 GPU 技術。

- 1 在連接並開啓顯示器後，開啓電腦。
主顯示器上會顯示 Microsoft® Windows® 桌面。
- 2 在顯示設定中停用多 GPU 技術 (僅使用於啟用多 GPU 技術的雙圖形卡組態)：
若要獲得有關停用多 GPU 技術的資訊，請參閱圖形卡隨附的說明文件。

- 3 在顯示設定中啓用複製模式或延伸桌面模式。
 - 在複製模式下，所有顯示器均顯示相同的影像。
 - 在延伸桌面模式下，您可以將物件從一個螢幕拖曳至另一個螢幕，進而增加可檢視工作空間。

若要獲得有關變更圖形卡顯示設定的更多資訊，請參閱說明及支援中心中的裝置使用者指南 (依次單按開始、說明及支援、使用者和系統指南、裝置指南，然後單按適用於您的圖形卡的指南)。

關於 RAID 組態

注意事項： 若要使用遷移選項轉換 RAID 組態而不遺失資料，則在作業系統載入磁碟機之前，您的硬碟機必須最初設定為單磁碟機 RAID 0 陣列 (請參閱第 26 頁的「使用 Nvidia MediaShield ROM 公用程式」，以獲得相關說明)。

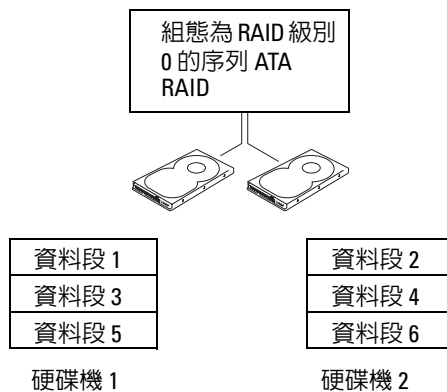
本節提供您購買電腦時可能選擇的 RAID 組態之概觀。在電腦業界存在數種 RAID 組態，適用於不同用途。您的 Dell XPS 電腦支援 RAID 級別 0 和 RAID 級別 1。建議高效能程式採用 RAID 級別 0 組態，而要求高級別資料完整性的使用者採用 RAID 級別 1。

註： RAID 級別並不代表一種等級關係。即 RAID 級別 1 組態並不一定優於或劣於 RAID 級別 0 組態。RAID 組態中的磁碟機應具有相同的大小，避免較大磁碟機包含未分配 (從而無法使用) 的空間。

RAID 級別 0 組態

注意事項： 由於 RAID 級別 0 組態不提供資料冗餘，因此當一個磁碟機出現故障時，會導致遺失所有資料。使用 RAID 級別 0 組態時，若要保護您的資料，則需定期備份資料。

RAID 級別 0 使用一種稱為資料分段的儲存技術以提供高資料存取速率。資料分段是一種按順序將連續的資料段或資料帶寫入實體磁碟機上，以建立一個大型虛擬磁碟機的方法。資料分段允許在一個磁碟機讀取資料的同時，另一個磁碟機搜尋並讀取下一區段。

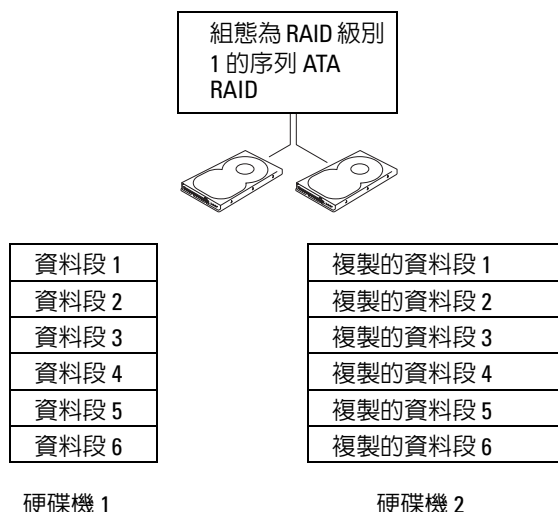


RAID 級別 0 組態的另一個優勢是它可以充分利用磁碟機的儲存容量。例如，兩個 120 GB 的硬碟機可以共同提供 240 GB 的硬碟機空間來儲存資料。


註： 在 RAID 級別 0 組態中，組態大小等於最小磁碟機的大小乘以組態中的磁碟機數。

RAID 級別 1 組態

RAID 級別 1 使用稱為鏡像的資料冗餘儲存技術來增強資料完整性。資料被寫入主磁碟機後，還會被複製或鏡像到組態中的第二個磁碟機上。RAID 級別 1 組態以犧牲高資料存取速率來獲得資料冗餘優勢。



如果一個磁碟機出現故障，系統會將後續讀取和寫入作業引導至仍正常運作的磁碟機。可以使用仍正常運作的磁碟機上的資料重新建立一個替換磁碟機。

 **註：**在 RAID 級別 1 組態中，組態大小等於組態中最小磁碟機的大小。


針對 RAID 組態硬碟機

您可以對電腦進行 RAID 組態，即使您在購買電腦時未選擇 RAID 組態。若要獲得有關 RAID 級別及其需求的說明，請參閱第 24 頁的「關於 RAID 組態」。若要獲得有關如何安裝硬碟機的資訊，請參閱第 95 頁的「安裝硬碟機」。


您可以使用兩種方法之一組態 RAID 硬碟機磁卷。第一種方法是使用 Nvidia MediaShield ROM 公用程式，該方法需要在將作業系統安裝至硬碟機之前執行。第二種方法是使用 Nvidia MediaShield，該方法需要在安裝作業系統和 Nvidia RAID 驅動程式之後執行。

兩種方法均需要您在開始之前將電腦設定為啓用 RAID 模式。

將您的電腦設定為啓用 RAID 模式

- 1 進入系統設定程式 (請參閱第 126 頁的「進入系統設定程式」)。
- 2 按上方向鍵和下方向鍵反白顯示 Drives (磁碟機)，然後按 <Enter> 鍵。
- 3 按上方向鍵和下方向鍵反白顯示適用的 SATA 磁碟機，然後按 <Enter> 鍵。
- 4 按左方向鍵和右方向鍵反白顯示 RAID On (RAID 開啓)，然後按 <Enter> 鍵。如有必要，為每個 SATA 硬碟機重複此程序。
 **註：**若要獲得有關 RAID 選項的更多資訊，請參閱第 127 頁的「系統設定程式選項」。
- 5 按 <Esc> 鍵並按左方向鍵和右方向鍵反白顯示 Save/Exit (儲存 / 結束)，然後按 <Enter> 鍵以結束系統設定程式並恢復啟動進程。


使用 Nvidia MediaShield ROM 公用程式

 **注意事項：**以下程序將導致硬碟機上所有資料遺失。請先備份您要保存的所有資料，然後再繼續。


 **註：**請勿使用以下程序遷移現有的 RAID 組態 (請參閱第 28 頁的「從一種 RAID 組態轉換為另一種 RAID 組態」)。

任何大小的硬碟機均可用於建立 RAID 組態。但磁碟機大小最好相等，避免存在未分配或未使用的空間。若要獲得有關 RAID 級別及其需求的說明，請參閱第 24 頁的「關於 RAID 組態」。若要獲得有關如何安裝硬碟機的資訊，請參閱第 95 頁的「安裝硬碟機」。


- 1 為電腦上每個適用硬碟機啓用 RAID (請參閱第 26 頁的「將您的電腦設定為啓用 RAID 模式」)。
- 2 重新啓動電腦。
- 3 當系統提示您進入 RAID BIOS 時，請按 <Ctrl><N>。

 **註：**如果螢幕上已出現作業系統徽標，請繼續等待，直至您看到 Microsoft Windows 桌面，然後關閉電腦並再試一次。

螢幕上將出現 Define a New Array (定義新陣列) 視窗。

- 4 按 <Tab> 鍵瀏覽至 RAID Mode (RAID 模式) 欄位。
若要建立 RAID 0 組態，請使用方向鍵選擇 Striping (分段)。
若要建立 RAID 1 組態，請使用方向鍵選擇 Mirroring (鏡像)。
- 5 按 <Tab> 鍵瀏覽至 Free Disks (可用磁碟) 欄位。
- 6 使用上方向鍵和下方向鍵選擇要納入 RAID 陣列中的硬碟機，然後使用右方向鍵將所選的磁碟機從 Free Disks (可用磁碟) 欄位移動至 Array Disks (陣列磁碟) 欄位。為您要納入 RAID 陣列中的每一個磁碟重複此程序。
 **註：**對於每個 RAID 1 陣列，電腦最多支援兩個磁碟機；對於每個 RAID 0 陣列，電腦最多支援四個磁碟機。
- 7 將硬碟機指定給某一陣列後，請按 <F9> 鍵。
螢幕上將出現 Clear disk data (清除磁碟資料) 提示。

 **注意事項：**在下一步中，您將遺失所選磁碟機上的所有資料。

- 8 按 <Y> 鍵清除所選磁碟機上的所有資料。
螢幕上將出現 Array List (陣列清單) 視窗。
- 9 若要查看您所設定陣列的詳細資訊，請使用方向鍵在 Array Detail (陣列詳細資訊) 視窗中反白顯示陣列，然後按 <Enter> 鍵。
螢幕上將出現 Array Detail (陣列詳細資訊) 視窗。
 **註：**若要刪除陣列，請使用方向鍵選擇該陣列，然後按 <D> 鍵。
- 10 按 <Enter> 鍵返回上一螢幕。
- 11 按 <Ctrl><X> 結束 RAID BIOS。


使用 Nvidia MediaShield


Nvidia MediaShield 可讓您建立、檢視並管理 RAID 組態。



 **註：**僅當您正在將一個或多個新硬碟機新增至現有 (非 RAID) 單磁碟機電腦，並且您要將新磁碟機組態至一個 RAID 陣列中時，才能使用 Nvidia MediaShield 建立 RAID 組態。

任何大小的硬碟機均可用於使用 Nvidia MediaShield 建立 RAID 組態。但磁碟機大小最好相等，避免存在未分配或未使用的空間。若要獲得有關 RAID 級別及其需求的說明，請參閱第 24 頁的「關於 RAID 組態」。


建立 RAID 陣列

 **注意事項：**以下程序將導致硬碟機上所有資料遺失。請先備份您要保存的所有資料，然後再繼續。

 **註：**請勿使用以下程序遷移現有的 RAID 組態 (請參閱第 28 頁的「從一種 RAID 組態轉換為另一種 RAID 組態」)。

- 1 在硬碟機上啟用 RAID (請參閱第 26 頁的「將您的電腦設定為啟用 RAID 模式」)。
- 2 重新啟動電腦後，啟動 Nvidia MediaShield。
- 3 單按 System Tasks (系統工作) 下的 Create (建立)。
螢幕上將出現 NVIDIA Create Array Wizard (NVIDIA 建立陣列精靈) 並列出可用於組態的磁碟。
- 4 單按下一步。
- 5 單按 Custom (自訂)，然後單按 Next (下一步)。
- 6 使用下拉式方塊選擇 Striping (分段) (RAID 0) 或 Mirroring (鏡像) (RAID 1)。
- 7 單按下一步。
螢幕上將出現 Free Disk Selection (可用磁碟選擇) 視窗。
 **註：**僅啟用 RAID 的硬碟機會列為可用磁碟。
- 8 單按以選擇構成 RAID 組態的磁碟機並單按 Next (下一步)，然後再次單按 Next (下一步)。
 **註：**對於每個 RAID 1 陣列，電腦最多支援兩個磁碟機；對於每個 RAID 0 陣列，電腦最多支援四個磁碟機。

螢幕上將出現 Clearing System data (清除系統資料) 視窗。


 **注意事項：** Clear System Data (清除系統資料) 選項將刪除所選磁碟機上的所有資料。

9 單按下一步。

10 單按 Finish (完成) 以建立 RAID 組態。

螢幕上將出現 MediaShield RAID 管理公用程式視窗，其中列出陣列以及所有其他已安裝的硬碟機。

刪除 RAID 陣列

 **註：** 此程序可刪除 RAID 1 磁卷，還可以將 RAID 1 磁卷分割為兩個帶有分割區的非 RAID 硬碟機，並使現有的所有資料檔案完好無損。然而，刪除 RAID 0 磁卷會損毀磁卷上的所有資料。

 **註：** 如果您的電腦目前啟動至 RAID 而您刪除了 RAID 磁卷，則電腦將無法啟動。

1 啟動 Nvidia MediaShield。

2 單按以選擇您要刪除的陣列。

3 單按 System Tasks (系統工作) 窗格中的 Delete Array (刪除陣列)。

螢幕上將出現 NVIDIA Delete Array Wizard (NVIDIA 刪除陣列精靈)。


4 單按下一步。

螢幕上將出現確認螢幕，其中顯示您已標示為刪除的陣列名稱和大小。

5 單按 Finish (完成) 以刪除 RAID 組態。


螢幕上將出現 MediaShield RAID 管理公用程式視窗，其中列出所有剩餘陣列以及所有其他已安裝的硬碟機。


從一種 RAID 組態轉換為另一種 RAID 組態

 **注意事項：** 若要使用遷移選項轉換 RAID 組態而不遺失資料，則在作業系統載入磁碟機之前，您的硬碟機必須最初設定為單磁碟機 RAID 0 陣列 (請參閱第 26 頁的「使用 Nvidia MediaShield ROM 公用程式」，以獲得相關說明)。

Nvidia MediaShield 使用稱為遷移的一步式程序，來變更磁碟或陣列的目前狀態，而不會遺失任何資料。如果需要，可以將其他硬碟機新增至現有陣列 (包括需要轉換為雙磁碟機 RAID 0 組態的單磁碟機 RAID 0 組態)；但是結果陣列的容量必須等於或大於原有組態的大小。

使用遷移程序無法執行 RAID 1 至 RAID 1 的轉換：

 **注意事項：** 要在 (遷移) 陣列中使用的其他硬碟機容量不能小於目前組態中的任何磁碟機容量。

 **註：** 確定要在 RAID 組態中使用的所有磁碟機均已啟用 RAID (請參閱第 26 頁的「將您的電腦設定為啟用 RAID 模式」)。

1 啟動 Nvidia MediaShield。

2 單按以選擇您要轉換的陣列。

3 單按 System Tasks (系統工作) 窗格中的 Convert Array (轉換陣列)。

螢幕上將出現 NVIDIA Convert Array Wizard (NVIDIA 轉換陣列精靈)。

4 單按下一步。

5 在 RAID Mode Selection (RAID 模式選擇) 中, 從下拉式選單中選擇 Mirroring (鏡像) 或 Striping (分段)。


6 單按下一步。

 **注意事項：** 在下一步中，您將遺失所選磁碟機上的所有資料。

7 在 Free Disk Selection (可用磁碟選擇) 中，透過單按硬碟機旁邊的核取方塊來選擇您要納入 (遷移) 陣列的硬碟機。

8 單按完成。

螢幕上將出現 MediaShield RAID 管理公用程式視窗，顯示升級 / 遷移程序的狀態以及所有其他已安裝的硬碟機。

 **註：** 轉換陣列所需要的時間取決於多種因素，如 CPU 的速度、所用硬碟機的類型與大小以及作業系統等等。

重建 RAID 組態

如果 RAID 陣列中的某個硬碟機出現故障，您可以透過將資料恢復至另一個更換磁碟機來重建陣列。

 **註：** 僅可以在 RAID 1 和組態中重建陣列。

1 啟動 Nvidia MediaShield。

2 在管理公用程式視窗中單按以選擇您的 RAID 組態 (Mirroring [鏡像])。

3 單按 System Tasks (系統工作) 窗格中的 Rebuild Array (重建陣列)。

螢幕上將出現 NVIDIA Rebuild Array Wizard (NVIDIA 重建陣列精靈)。

4 單按下一步。


5 透過單按硬碟機旁邊的核取方塊來選擇您要重建的硬碟機。

6 單按下一步。

7 單按完成。

螢幕上將出現 MediaShield RAID 管理公用程式視窗，並顯示重建程序的狀態。

 **註：** 您可以在電腦重建陣列時使用電腦。

 **註：** 您可以使用任何可用磁碟 (已啓用 RAID) 來重建陣列。

播放 CD 和 DVD

播放 CD 或 DVD

- ➔ **注意事項：** 開啓或關閉 CD 或 DVD 承載器時，請勿向下按壓承載器。不使用光碟機時，請讓承載器保持關閉狀態。
- ➔ **注意事項：** 播放 CD 或 DVD 時，請勿移動或傾斜電腦。
 - 1 按電腦前面板上的退出按鈕 (請參閱第 13 頁的「前視圖」)，可開啓磁碟機承載器。
 - 2 將光碟放入磁碟機承載器的中央，使有標籤的一面朝上。











- 3 按退出按鈕，或輕推承載器以使其關閉。












若要製作 CD 的格式以儲存資料、燒製音樂 CD 或複製 CD，請參閱您電腦隨附的 CD 軟體。

 **註：** 在您燒製 CD 或 DVD 時，請確定遵守所有版權法規定。

CD 播放機包括以下基本控制鈕：


	播放
	在目前曲目內快退
	暫停
	在目前曲目內快進
	停止
	跳至上一曲目
	退出
	跳至下一曲目

DVD 播放機包括以下基本控制鈕：

	停止
	重新播放目前章節
	播放
	快進
	暫停
	快退
	在暫停模式下前進一張畫面
	跳至下一主題或下一章
	連續播放目前的主題或章節
	跳至上一主題或章節
	退出

若要獲得有關播放 CD 或 DVD 的更多資訊，請單按 CD 或 DVD 播放機上的說明 (如果有)。

調節音量

 **註：**如果喇叭為靜音，您將無法聽到 CD 或 DVD 播放的聲音。


- 1 單按**開始**，指向**所有程式** → **附屬應用程式** → **娛樂**，然後單按**音量控制**。
 - 2 在主音量控制視窗中，單按並拖曳主音量欄中的滑塊，使其上下滑動，以提高或降低音量。
- 若要獲得有關音量控制選項的更多資訊，請單按主音量視窗中的說明。

調整圖像

如果螢幕上出現一則錯誤訊息，通知您目前的解析度和顏色深度已佔用太多的記憶體，並阻止 DVD 播放，請調整顯示內容。

- 1 單按**開始**，然後單按**控制台**。
- 2 在**選取類別目錄**下，單按**外觀和主題**。
- 3 在**選擇一項工作 ...**下，單按**變更螢幕解析度**。
- 4 在**顯示內容**視窗中，單按並拖曳**螢幕解析度**中的滑塊，將設定變更為 800 x 600 像素。
- 5 在**色彩品質**中，單按下拉式選單，然後單按**中 (16 位元)**。
- 6 單按**確定**。

複製 CD 與 DVD

 **註：**在您的燒製 CD 或 DVD 時，請確定遵循所有版權法規定。

本章節僅適用於配備有 CD-RW 光碟機、DVD+/-RW 光碟機或 CD-RW/DVD (組合) 光碟機的電腦。


 **註：**Dell 提供的 CD 或 DVD 光碟機類型可能因國家 / 地區而不同。

以下說明介紹如何使用 Dell 版本的 Roxio Creator Plus 準確複製 CD 或 DVD。您還可以將 Roxio Creator Plus 用於其他目的，如從電腦上儲存的音效檔案燒製音樂 CD 或備份重要資料。若要獲得有關說明，請開啓 Roxio Creator Plus，然後單按視窗右上角的問號圖示。

如何複製 CD 或 DVD

 **註：**CD-RW/DVD 組合光碟機無法向 DVD 媒體寫入資料。如果您的電腦配備有 CD-RW/DVD 組合光碟機並遇到了錄製問題，請在 Sonic 支援 Web 站台 (www.sonic.com) 上查看是否有可用的軟體修正程式。

安裝在 Dell 電腦中的可寫 DVD 光碟機可向 DVD+/-R、DVD+/-RW 和 DVD+R DL (雙層) 媒體寫入資料並可讀取這些媒體，但是無法向 DVD-RAM 或 DVD-R DL 媒體寫入資料，並且可能無法讀取 DVD-RAM 或 DVD-R DL 媒體。

 **註：**大多數商業 DVD 都有版權保護，不能使用 Roxio Creator Plus 複製。

- 1 單按開始按鈕，指向所有程式 → Roxio → Creator Projects (Creator 專案)，然後單按 RecordNow Copy (RecordNow 複製)。
- 2 在 Copy (複製) 標籤下，單按 Disc Copy (光碟複製)。
- 3 若要複製 CD 或 DVD，請：
 - 如果您的電腦配備有一個 CD 或 DVD 光碟機，請確定設定正確，然後單按 Disc Copy (光碟複製)。電腦會讀取源 CD 或 DVD，並將資料複製到電腦硬碟機上的暫時資料夾。當系統提示時，請將空白 CD 或 DVD 插入光碟機中，並單按 OK (確定)。
 - 如果您的電腦配備有兩個 CD 或 DVD 光碟機，請選擇已插入源 CD 或 DVD 的光碟機，然後單按 Disc Copy (光碟複製)。電腦會將源 CD 或 DVD 上的資料複製到空白 CD 或 DVD。一旦完成複製源 CD 或 DVD，您已燒製的 CD 或 DVD 會自動退出。

使用空白 CD 和 DVD

CD-RW 光碟機僅能向 CD 錄製媒體 (包括高速 CD-RW 媒體) 寫入資料，而可寫 DVD 光碟機可向 CD 和 DVD 錄製媒體寫入資料。

請使用空白 CD-R 來錄製音樂或永久儲存資料檔案。達到 CD-R 的最大儲存容量後，無法再次向此 CD-R 寫入資料 (請參閱 Sonic 說明文件以獲得更多資訊)。如果您以後要清除、重寫或更新 CD 上的資訊，請使用空白 CD-RW。

空白 DVD+/-R 可用於永久儲存大量資料。如果 DVD+/-R 光碟在光碟燒製過程的最後階段處於完成或關閉狀態，則在燒製後，您可能無法再次向此光碟寫入資料。如果您以後要清除、重寫或更新光碟上的資訊，請使用空白 DVD+/-RW。

可寫 CD 光碟機

媒體類型	讀取	寫入	可重寫
CD-R	是	是	否
CD-RW	是	是	是

可寫 DVD 光碟機

媒體類型	讀取	寫入	可重寫
CD-R	是	是	否
CD-RW	是	是	是
DVD+R	是	是	否
DVD-R	是	是	否
DVD+RW	是	是	是
DVD-RW	是	是	是
DVD+R DL	是	是	否
DVD-R DL	可能	否	否
DVD-RAM	可能	否	否

有用秘訣

- 僅當您啓動 Roxio Creator Plus 並開啓 Creator 專案後，才可使用 Microsoft® Windows® 檔案總管將檔案拖放至 CD-R 或 CD-RW 中。
- 使用 CD-R 來燒製要在一般立體音響裝置中播放的音樂 CD。大多數家庭或汽車立體音響裝置不能播放 CD-RW。
- 您無法使用 Roxio Creator Plus 燒製音效 DVD。
- 音樂 MP3 檔案僅能在 MP3 播放機或安裝有 MP3 軟體的電腦上播放。
- 可從市面上購買的用於家庭影院系統的 DVD 播放機可能無法支援所有可用 DVD 格式。若要獲得您的 DVD 播放機支援的格式清單，請參閱 DVD 播放機隨附的說明文件，或與製造廠商聯絡。
- 請勿將空白 CD-R 或 CD-RW 上可用的最大容量全部佔滿，例如，請勿將 650 MB 的檔案複製到容量為 650 MB 的空白 CD 中。CD-RW 光碟機需要 1 至 2 MB 的空白空間來完成錄製。
- 請使用空白 CD-RW 練習錄製 CD，直至您完全熟悉 CD 錄製技術。如果出現錄製錯誤，可以清除 CD-RW 上的資料並再試一次。在您將專案永久錄製到空白 CD-R 之前，也可以使用空白 CD-RW 測試音樂檔專案。
- 請參閱 Sonic Web 站台 (www.sonic.com)，以獲得其他資訊。

使用媒體讀卡器 (可選)

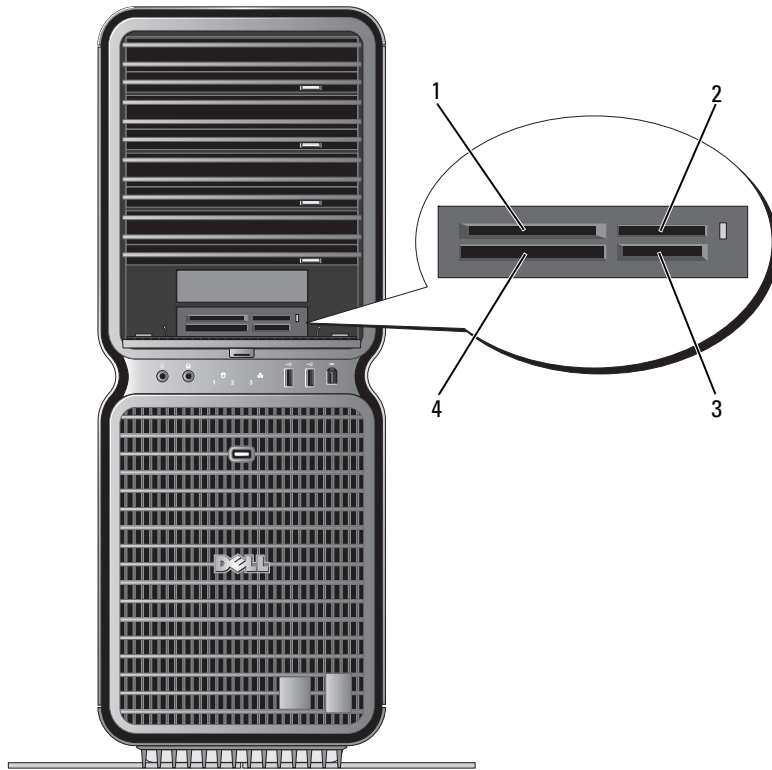
 **警示：**在您執行本章節中的任何程序之前，請留意《產品資訊指南》中的安全指示。

使用媒體讀卡器將資料直接傳送至電腦。

媒體讀卡器支援以下記憶體類型：

- xD-Picture 卡
- SmartMedia 卡 (SMC)
- CompactFlash 卡 Type I 和 II (CF I/II)
- MicroDrive 卡
- SecureDigital 卡 (SD)
- MiniSD 卡
- MultiMediaCard (MMC)
- Reduced-size MultiMediaCard (RS-MMC)
- Memory Stick (MS/MS Pro/MS Duo/MS Pro Duo)

若要獲得有關安裝媒體讀卡器的資訊，請參閱第 106 頁的「安裝媒體讀卡器」。



- | | | | | | |
|---|--|---|--|---|---|
| 1 | xD-Picture 卡和 SmartMedia 卡 (SMC) | 2 | Memory Stick (MS/MS Pro/MS Duo/MS Pro Duo) | 3 | Secure Digital 卡 (SD/miniSD)/MultiMedia-Card (MMC/RS-MMC) |
| 4 | CompactFlash 卡 Type I 和 II (CF I/II) 以及 MicroDrive 卡 | | | | |

- 1 檢查媒體卡以確定正確的插入方向。
- 2 將媒體卡滑入媒體讀卡器的相應插槽，直至其完全安插在連接器中。
如果遇到阻力，請取出卡並檢查插入方向是否正確，然後再試一次。

網路安裝精靈

Microsoft® Windows® XP 作業系統提供一個網路安裝精靈，可指引您完成在家庭或小型辦公室中的電腦間實現共用檔案、印表機或網際網路連線的作業程序。

- 1 單按**開始**，指向**所有程式** → **附屬應用程式** → **通訊**，然後單按**網路安裝精靈**。
- 2 在歡迎螢幕上，單按**下一步**。
- 3 單按**建立網路的檢查清單**。



註：選擇這個電腦直接連接到網際網路連接方式會啓用 Windows XP SP1 提供的內建防火牆。

- 4 完成檢查清單中的步驟及所需的準備工作。

返回至網路安裝精靈，並依螢幕指示操作。

將資訊傳送至新電腦

Microsoft® Windows® XP 作業系統提供檔案及設定轉移精靈，以將資料從一台電腦移至其他新電腦。您可以移動如下資料：

- 電子郵件
- 工具列設定
- 視窗大小
- 網際網路書籤

可以透過網路或序列連接傳送資料，或者將資料儲存在抽取式媒體上，如可寫 CD/DVD 或軟式磁碟。

若要為檔案傳送準備新電腦，請：

- 1 單按**開始**，指向**所有程式** → **附屬應用程式** → **系統工具**，然後單按**檔案及設定轉移精靈**。
螢幕上將出現**檔案及設定轉移精靈**歡迎螢幕。
- 2 單按**下一步**。
- 3 在**這是哪一部電腦？**螢幕上，單按**新電腦**，然後單按**下一步**。
- 4 在**您有 Windows XP CD 嗎？**螢幕上，單按**我將使用 Windows XP CD 上的精靈**，然後單按**下一步**。
- 5 當出現**現在請到您的舊電腦**螢幕時，請移往含有要傳送資料的源（舊）電腦。此時**請勿**單按**下一步**。

若要複製源電腦的資料，請：

- 1 在源電腦上，插入 Windows XP 作業系統 CD。
- 2 在歡迎使用 Microsoft Windows XP 螢幕上，單按**執行其他工作**。
- 3 在**您想要做什麼？**下，單按**轉移檔案及設定**。
- 4 在**檔案及設定轉移精靈**歡迎螢幕上，單按**下一步**。

- 5 在**這是哪一部電腦**? 螢幕上, 單按**舊電腦**, 然後單按**下一步**。
- 6 在**請選擇轉移的方式**。螢幕上, 單按您喜歡的傳送方式。
- 7 在**您要轉移什麼**? 螢幕上, 選擇您希望傳送的項目, 然後單按**下一步**。
複製資訊後, 螢幕上將出現**即將完成收集階段**螢幕。
- 8 單按**完成**。

若要將資料傳送至新電腦, 請:

- 1 在新電腦的**現在請到您的舊電腦**螢幕上, 單按**下一步**。
- 2 在**檔案及設定在哪裡**? 螢幕上, 選擇先前所選傳送檔案與設定的方式, 然後單按**下一步**。
精靈將讀取所收集的檔案與設定, 並將它們套用至您的新電腦。
套用所有的設定與檔案後, 螢幕上將會出現**完成**螢幕。
- 3 單按**完成**, 並重新啟動電腦。

電源管理

概觀

Microsoft® Windows® XP 電源管理功能可以減少電腦開啓但處於閒置狀態時的耗電量。您可以只減少顯示器或硬碟機的耗電量, 也可以使用待命模式或休眠模式減少整個電腦的耗電量。當電腦結束省電模式時, 它會返回進入該模式之前所處的作業狀態。



註: Windows XP Professional 包括 Windows XP Home Edition 中所不具備的安全保護功能與網路功能。當執行 Windows XP Professional 的電腦連接至網路時, 某些視窗中與安全保護和網路相關的選項會有所不同。



註: 啓動待命和休眠模式的程序可能會根據作業系統而有所不同。

待命模式

待命模式透過在一段指定時間 (也稱為逾時) 之後關閉顯示器和硬碟機來節省電能。當電腦結束待命模式時, 它會返回進入待命模式之前所處的作業狀態。



注意事項: 如果電腦在待命模式下斷電, 系統可能會遺失資料。

若要設定待命模式以使其在限定的無活動期後自動啓動, 請:

- 1 單按**開始**, 然後單按**控制台**。
- 2 在**選取類別目錄**下, 單按**效能及維護**。
- 3 在**或選取 [控制台] 圖示**下, 單按**電源選項**。

若要立即啓動待命模式而無需等候一段無活動期, 請依次單按**開始**、**電腦關機**, 然後單按**待命**。

若要結束待命模式, 請按鍵盤上的任一按鍵或移動滑鼠。

休眠模式

休眠模式透過將系統資料複製到硬碟機上的專用保留區域，然後完全關閉電腦來節省電能。當電腦結束休眠模式時，桌面將恢復為進入休眠模式之前所處的狀態。

若要啟動休眠模式，請：

- 1 單按**開始**，然後單按**控制台**。
- 2 在**選取類別目錄**下，單按**效能及維護**。
- 3 在**或選取 [控制台] 圖示**下，單按**電源選項**。
- 4 在**電源配置標籤、進階標籤和休眠標籤**上定義您的休眠設定。

若要結束休眠模式，請按**電源按鈕**。電腦可能需要一小段時間才能結束休眠模式。由於鍵盤和滑鼠在電腦處於休眠模式時無法作業，因此按鍵盤上的鍵或移動滑鼠並不能將電腦從休眠模式中喚醒。

由於休眠模式要求硬碟機上要有一個特殊的檔案以及足夠的磁碟空間來存儲電腦記憶體中的資料，因此 Dell 電腦在出廠時已建立適當大小的休眠模式檔案。如果電腦的硬碟機損壞，Windows XP 將自動重新建立休眠檔案。

電源選項內容

在**電源選項內容**視窗中定義待命模式設定、休眠模式設定和其他電源設定。若要存取**電源選項內容**視窗，請：

- 1 單按**開始**，然後單按**控制台**。
- 2 在**選取類別目錄**下，單按**效能及維護**。
- 3 在**或選取 [控制台] 圖示**下，單按**電源選項**。
- 4 在**電源配置標籤、進階標籤和休眠標籤**上定義您的電源設定。

電源配置標籤

每個標準電源設定都被稱為一種配置。如果您想選擇電腦中安裝的標準 Windows 配置之一，請從**電源配置**下拉式選單中選擇一種配置。每種配置的設定會出現在該配置名稱下的欄位中。對於啟動待命模式或休眠模式、關閉顯示器以及關閉硬碟機，每種配置均有不同的設定。



注意事項：如果您將硬碟機的逾時設定為小於顯示器的逾時，則電腦可能表現為鎖定。若要從此狀態恢復，請按鍵盤上的任一按鍵，或單按滑鼠。為防止此類問題發生，請務必將顯示器的逾時設定為小於硬碟機的逾時。


電源配置下拉式選單中將會顯示以下配置：

- **一直開啓 (預設值)** — 如果您希望使用電腦時不設定省電方式。
- **家用 / 辦公室桌上型** — 如果您希望家用或辦公用電腦以較小省電方式執行。
- **可攜式 / 膝上型** — 如果您的電腦是可攜式電腦，並在旅行時使用。
- **簡報** — 如果您希望電腦不岔斷執行 (不使用省電方式)。
- **最小電源管理** — 如果您希望電腦以最小省電方式執行。
- **最大電池** — 如果您的電腦是可攜式電腦，並且要超長時間使用電池執行。

如果您想變更配置的預設設定，請單按**關閉監視器**、**關閉硬碟**、**系統待命**或**系統休眠**欄位中的下拉式選單，然後從顯示的清單中選擇一個逾時。變更配置欄位的逾時會永久性地變更該配置的預設設定，除非您單按**另存新檔**並為變更的配置輸入新名稱。

進階標籤

進階標籤可讓您：

- 將電源選項圖示  置於 Windows 工作列中，以便快速存取。
- 設定電腦以使其在結束待命模式或休眠模式之前，提示您輸入 Windows 密碼。
- 設定電源按鈕以啟動待命模式、啟動休眠模式或關閉電腦。

若要設定這些功能，請從相應的下拉式選單中單按選項，然後單按**確定**。

休眠標籤

休眠標籤可讓您啟用休眠模式。如果您想使用在**電源配置**標籤中定義的休眠設定，請單按**休眠**標籤上的**啟用休眠**核取方塊。

若要獲得有關電源管理選項的更多資訊，請：

- 1 單按**開始**，然後單按**說明及支援**。
- 2 在**說明及支援中心**視窗中，單按**效能及維護**。
- 3 在**效能及維護**視窗中，單按**節省電腦上的電量**。

優化效能

瞭解 Hyper-Threading

Hyper-Threading 是 Intel® 的一項技術，它透過將一個實體處理器用作兩個邏輯處理器，能夠同時執行某些工作，以此提昇電腦的整體效能。建議您使用 Microsoft® Windows® XP Service Pack 1 (SP1) 或更高版本的作業系統，因為 Windows XP 已經過優化，可以充分利用 Hyper-Threading 技術。雖然許多程式均可得益於 Hyper-Threading，但有一些程式尚未被優化以利用 Hyper-Threading，因此可能需要軟體製造廠商提供更新。請與軟體製造廠商聯絡，以獲得更新以及有關將 Hyper-Threading 與軟體配合使用的資訊。

若要確定您的電腦是否使用 Hyper-Threading 技術，請：

- 1 單按**開始**按鈕，在**我的電腦**上單按滑鼠右鍵，然後單按**內容**。
- 2 單按**硬體**，然後單按**裝置管理員**。
- 3 在**裝置管理員**視窗中，單按**處理器**旁邊的加號 (+)。如果已啓用 Hyper-Threading，系統會列出兩個處理器。

您可以透過系統設定程式啓用或停用 Hyper-Threading。若要獲得有關存取系統設定程式的更多資訊，請參閱第 126 頁的「系統設定程式」。若要獲得有關 Hyper-Threading 的更多資訊，請在 Dell Web 站台 (support.dell.com) 上搜尋知識庫。

瞭解 PCI Express 卡

PCI Express 是新一代圖形卡和 PCI 卡技術。PCI Express x16 插槽用於代替 AGP 圖形卡插槽。PCI Express 卡插槽的尺寸與 PCI 卡插槽的尺寸不同，且不可互換 (即不能將 PCI 卡安裝於 PCI Express 卡插槽中，亦不能將 PCI Express 卡安裝於 PCI 卡插槽中)。

PCI Express 技術的優勢包括：

- 可用頻寬更大 — PCI Express 匯流排頻寬為 250 MB/s (通道的各個方向同時執行)，而 PCI 匯流排頻寬為 133 MB/s (每次僅一個方向執行)。
- 優先安排服務 — 安裝於同一電腦上的多個 PCI 卡均共用一個通用匯流排，但每個 PCI Express 卡則在其自己的通道上作業。可以透過裝置軟體自動對活動 (如視訊會議和 Web 相機功能) 進行優先安排，以減少等待時間。

瞭解雙圖形技術

藉由雙圖形技術，可選的第二個 PCI Express 圖形卡將顯著提昇電腦的圖形效能。該技術優勢可以使在遊戲和設計應用程式中所用 3D 圖形效果顯著提昇。

每個圖形卡均包括至少一個 GPU (圖形處理器)。在雙圖形卡組態中，多個 GPU 可動態分擔工作量，來提供最佳效能。對於指定的應用程式，軟體會選擇最佳執行 (處理) 模式。

若要獲得更多資訊，請參閱圖形卡隨附的說明文件。

瞭解 CPU 超頻



注意事項： Dell 不建議操作 CPU 的頻率超過製造廠商的設計規格。因為這樣會導致系統意外關閉，可能導致遺失資料，以及縮短處理器的作業壽命。如果系統意外關閉或狀態不穩定，請選擇較低的 CPU 作業頻率。

Dell 電腦僅提供有限的功能來調整處理器的作業頻率或時鐘速度。

變更 CPU 作業頻率 (通常稱為**超頻**) 可讓您提高處理器的速度，使之超過生產廠商設計規格的頻率，從而可能增強系統的整體效能。

Dell 不保證在您的電腦使用任何延伸作業頻率期間，電腦可以正常作業或保持穩定狀態。如果您的電腦意外關閉或狀態不穩定，請選擇較低的 CPU 作業頻率。

您可以在系統設定程式中對 CPU 作業頻率進行有限調整。若要獲得有關存取系統設定程式的更多資訊，請參閱第 126 頁的「系統設定程式」。

解決問題


故障排除秘訣

對電腦進行故障排除時，請遵循以下秘訣：

- 如果您在出現問題前新增或卸下了零件，請查看安裝程序，並確定該零件安裝正確。
- 如果週邊裝置無法作業，請確定該裝置已正確連接。
- 如果螢幕上出現錯誤訊息，請準確記下該訊息。該訊息可能有助於支援人員診斷和解決問題。

如果程式中出現錯誤訊息，請參閱該程式的說明文件。

電池問題

 **警告：**如果新電池安裝不正確，可能會有爆炸的危險。請僅以相同或由製造廠商推薦的同類型電池來更換原有的電池。請依照製造廠商的指示來丟棄用過的電池。

 **警告：**在您執行本章節中的任何程序之前，請留意《產品資訊指南》中的安全指示。

更換電池 — 如果每次開啓電腦之後都需要重設時間和日期資訊，或者在啓動期間顯示錯誤的時間或日期，請更換電池（請參閱第 117 頁的「更換電池」）。如果電池仍無法正常作業，請與 Dell 公司聯絡（請參閱第 136 頁的「與 Dell 公司聯絡」）。

磁碟機問題

 **警告：**在您執行本章節中的任何程序之前，請留意《產品資訊指南》中的安全指示。

確定 MICROSOFT® WINDOWS® 能夠識別磁碟機 — 單按開始，然後單按我的電腦。如果未列出軟式磁碟機、CD 光碟機或 DVD 光碟機，請使用防毒軟體執行徹底掃描，以檢查並移除病毒。病毒有時會妨礙 Windows 識別磁碟機。

測試磁碟機 —

- 插入另一張軟式磁碟、CD 或 DVD，以排除原有磁碟機出現故障的可能性。
- 插入開機磁片並重新啓動電腦。


清潔磁碟機或磁碟 — 請參閱第 134 頁的「清潔電腦」。


檢查纜線連接狀況

執行硬體疑難排解 — 請參閱第 66 頁的「解決軟體和硬體不相容問題」。

執行 DELL DIAGNOSTICS — 請參閱第 60 頁的「Dell Diagnostics」。

CD 光碟機和 DVD 光碟機問題

 **註：**高速 CD 光碟機或 DVD 光碟機的震動是正常現象，可能會產生噪音，但這並不表示光碟機、CD 或 DVD 有瑕疵。

 **註：**由於地區的差異以及光碟格式的不同，並非任何 DVD 光碟機均可識別所有的 DVD 標題。

調節 WINDOWS 音量控制 —

- 單按螢幕右下角的喇叭圖示。
- 單按滑桿並向上拖曳，確定音量已調高。
- 單按有核取標記的所有方塊，確定沒有開啓靜音功能。

檢查喇叭與次低音喇叭 — 請參閱第 54 頁的「聲音和喇叭問題」。

CD/DVD-RW 光碟機的寫入問題

關閉其他程式 — CD/DVD-RW 光碟機在寫入過程中，必須接收穩定的資料流。如果資料流中斷，則會發生錯誤。將資料寫入 CD/DVD-RW 之前，請嘗試關閉所有程式。

將資料寫入 CD/DVD-RW 光碟之前，請在 WINDOWS 中關閉待命模式 — 請參閱第 37 頁的「待命模式」，或在 Windows 說明及支援中心中搜尋關鍵字待命 (單按開始，然後單按說明及支援)，以獲得有關電源管理模式的資訊。


硬碟機問題


執行磁碟檢查程式 —

- 1 單按**開始**，然後單按**我的電腦**。
- 2 在本機磁碟 C: 上單按滑鼠右鍵。
- 3 單按**內容**。
- 4 單按**工具標籤**。
- 5 在**檢查錯誤**下，單按**立即檢查**。
- 6 單按**掃描和嘗試恢復損毀的磁區**。
- 7 單按**開始**。

電子郵件、數據機與網際網路問題

 **警示：**在您執行本章節中的任何程序之前，請留意《產品資訊指南》中的安全指示。

 **註：**數據機僅可以連接至類比電話插孔。如果將數據機連接至數位電話網路，則數據機無法作業。

 **註：**請勿將電話線插入網路配接器連接器 (請參閱第 17 頁的「背面板 I/O 連接器」)。

檢查 MICROSOFT OUTLOOK® EXPRESS 安全設定 — 如果您無法開啓電子郵件的附件，請：

- 1 在 Outlook Express 中，依次單按**工具**、**選項**，然後單按**安全**。
- 2 如有必要，請單按**不允許有附件**來取消勾選。

檢查電話線連接狀況 —

檢查電話插孔 —

將數據機直接連接至牆上的電話插孔 —

使用另一條電話線 —

- 確認電話線已連接至數據機上的插孔 (插孔旁邊有綠色標籤或連接器形狀的圖示)。
- 確定將電話線連接器插入數據機時聽到卡嗒聲。
- 從數據機上拔下電話線，並將其連接到電話上，然後傾聽是否有撥號音。
- 如果您在此線路中連接有其他電話裝置 (例如答錄機、傳真機、電湧保護器或線路分離器)，請繞過這些裝置，使用電話線直接將數據機連接至牆上的電話插孔。如果您使用的電話線長度為 3 m (10 ft) 或更長，請嘗試使用較短的電話線。

執行數據機輔助診斷程式 — 單按**開始**，指向**所有程式**，然後單按**數據機輔助程式**。依螢幕指示操作，以識別並解決數據機問題。數據機輔助程式的診斷程式並非適用於所有的電腦。

確認數據機正在與 Windows 通訊 —

- 1 單按開始，然後單按控制台。
- 2 單按印表機和其他硬體。
- 3 單按電話和數據機選項。
- 4 單按數據機標籤。
- 5 單按數據機連接的 COM 連接埠。
- 6 依次單按內容、診斷標籤，然後單按查詢數據機，以確認數據機正在與 Windows 通訊。
如果所有指令均收到回應，則證明數據機作業正常。

確定電腦已連接至網際網路 — 確定您已成為網際網路供應商的使用者。開啓 Outlook Express 電子郵件程式，單按檔案。如果離線工作旁邊有核取標記，請單按該核取標記以取消勾選，然後連接至網際網路。若要獲得幫助，請與網際網路服務供應商聯絡。

錯誤訊息

 **警示：** 在您執行本章節中的任何程序之前，請留意《產品資訊指南》中的安全指示。

A FILENAME CANNOT CONTAIN ANY OF THE FOLLOWING CHARACTERS: \ / : * ? " < > | (檔名中不可以包含下列字元：\ / : * ? " < > |) — 請勿在檔名中使用這些字元。

A REQUIRED .DLL FILE WAS NOT FOUND (找不到需要的 .DLL 檔) — 您嘗試開啓的程式缺少必要的檔案。若要移除並重新安裝程式，請：

- 1 依次單按開始、控制台，然後單按新增或移除程式。
- 2 在目前安裝的程式下，選擇您要移除的程式。
- 3 單按變更或移除。
- 4 請參閱程式說明文件，以獲得有關安裝的說明。


drive letter : \ IS NOT ACCESSIBLE. THE DEVICE IS NOT READY (磁碟機字母 : \ 無法存取。裝置未就緒) — 磁碟機無法讀取磁碟。將磁碟插入磁碟機，然後再試一次。

INSERT BOOTABLE MEDIA (插入開機媒體) — 請插入開機磁片或 CD。

NON-SYSTEM DISK ERROR (非系統磁碟錯誤) — 請從軟式磁碟機取出軟式磁碟並重新啓動電腦。

NOT ENOUGH MEMORY OR RESOURCES. CLOSE SOME PROGRAMS AND TRY AGAIN (記憶體或資源不足。關閉某些程式後再試一次) — 請關閉所有視窗，然後開啓您要使用的程式。在某些情況下，您可能必須重新啓動電腦才能恢復電腦的資源。電腦重新啓動後，請先執行您要使用的程式。

OPERATING SYSTEM NOT FOUND (未找到作業系統) — 請與 Dell 公司聯絡 (請參閱第 136 頁的「與 Dell 公司聯絡」)。

 **註：**如果此處未列出該錯誤訊息，請參閱作業系統或訊息出現時正在執行的程式之說明文件。

IEEE 1394 裝置問題

 **警示：**在您執行本章節中的任何程序之前，請留意《產品資訊指南》中的安全指示。

確定 IEEE 1394 裝置的纜線已正確插入裝置及電腦的連接器中

確定在系統設定程式中啓用了 IEEE 1394 裝置 — 請參閱第 127 頁的「系統設定程式選項」。

確定 WINDOWS 可識別 IEEE 1394 裝置 —

- 1 單按開始，然後單按控制台。
- 2 單按印表機和其他硬體。
如果列出 IEEE 1394 裝置，則表示 Windows 已識別此裝置。

如果您在使用 DELL IEEE 1394 裝置時遇到問題 — 請與 Dell 公司聯絡 (請參閱第 136 頁的「與 Dell 公司聯絡」)。

如果您在使用非 DELL 提供的 IEEE 1394 裝置時遇到問題 — 請與 IEEE 1394 裝置製造廠商聯絡。

鍵盤問題

 **警示：**在您執行本章節中的任何程序之前，請留意《產品資訊指南》中的安全指示。

檢查鍵盤纜線 —

- 確定鍵盤纜線已穩固地連接至電腦。
- 關閉電腦 (請參閱第 69 頁的「拆裝電腦內部元件的準備工作」)，依電腦安裝圖解所示重新連接鍵盤纜線，然後重新啓動電腦。
- 確定纜線未損壞或磨損，並檢查纜線連接器是否有彎曲或折斷的插腳。將所有彎曲的插腳拉直。
- 拔下所有鍵盤延長線，並將鍵盤直接連接至電腦。

測試鍵盤 — 將作業正常的鍵盤連接至電腦，然後嘗試使用該鍵盤。

執行硬體疑難排解 — 請參閱第 66 頁的「解決軟體和硬體不相容問題」。

鎖定和軟體問題

 **警示：** 在您執行本章節中的任何程序之前，請留意《產品資訊指南》中的安全指示。

電腦無法啟動

檢查診斷指示燈 — 請參閱第 57 頁的「診斷指示燈」。

確定電源線已穩固地連接至電腦和電源插座。

電腦停止回應

 **注意事項：** 如果您未能執行作業系統關機程序，則可能會遺失資料。


關閉電腦 — 如果您無法透過按鍵盤上的任一按鍵或移動滑鼠來取得回應，請按住電源按鈕至少 8 到 10 秒鐘，直至電腦關機，然後重新啟動電腦。

程式停止回應

結束程式 —

- 1 同時按下 <Ctrl><Shift><Esc>，以存取 Windows 工作管理員。
- 2 單按應用程式標籤。
- 3 單按以選擇不再回應的程式。
- 4 單按工作結束。

程式反覆當機

 **註：** 大部份軟體在說明文件或者軟式磁碟或 CD 中都會包括軟體的安裝說明。

查看軟體說明文件 — 如有必要，請先解除安裝程式，然後再重新安裝。

適用於舊版 Windows 作業系統的程序

執行程式相容性精靈 —

程式相容性精靈可組態程式，以便其可在類似於非 Windows XP 作業系統的環境中執行。

- 1 單按開始，指向所有程式 → 附屬應用程式，然後單按程式相容性精靈。
- 2 在歡迎螢幕上，單按下一步。
- 3 依螢幕指示操作。

出現全藍螢幕

關閉電腦 — 如果您無法透過按鍵盤上的任一按鍵或移動滑鼠來取得回應，請按住電源按鈕至少 8 到 10 秒鐘，直至電腦關機，然後重新啟動電腦。

其他軟體問題

請查看軟體說明文件或與軟體製造廠商聯絡，以獲得有關故障排除的資訊 —

- 確定程式與電腦上安裝的作業系統相容。
- 確定電腦符合執行該軟體所需的最低硬體要求。請參閱軟體說明文件，以獲得相關資訊。
- 確定已正確安裝並組態程式。
- 確認裝置驅動程式不會與此程式發生衝突。
- 如有必要，請先解除安裝程式，然後再重新安裝。

立即備份您的檔案

使用病毒掃描程式檢查硬碟機、軟式磁碟或 CD

儲存並關閉所有開啓的檔案或程式，然後透過「開始」選單關閉電腦

記憶體問題

 **警告：**在您執行本章節中的任何程序之前，請留意《產品資訊指南》中的安全指示。

如果您接收到記憶體不足的訊息 —

- 儲存並關閉所有開啓的檔案，並結束所有開啓但目前不使用的程式，以查看是否可以解決此問題。
- 請參閱軟體說明文件，以獲得最小記憶體要求。如有必要，請安裝附加記憶體 (請參閱第 76 頁的「安裝記憶體」)。
- 重新接插記憶體模組 (請參閱第 75 頁的「記憶體」)，以確定電腦能夠與記憶體順利通訊。
- 執行 Dell Diagnostics (請參閱第 60 頁的「Dell Diagnostics」)。

如果遇到其他記憶體問題 —

- 重新接插記憶體模組 (請參閱第 75 頁的「記憶體」)，以確定電腦能夠與記憶體順利通訊。
- 確定遵循記憶體安裝規範 (請參閱第 76 頁的「安裝記憶體」)。
- 確定您的電腦支援您正使用的記憶體。若要獲得有關您電腦支援的記憶體類型的更多資訊，請參閱第 121 頁的「記憶體」。
- 執行 Dell Diagnostics (請參閱第 60 頁的「Dell Diagnostics」)。

滑鼠問題

 **警告：**在您執行本章節中的任何程序之前，請留意《產品資訊指南》中的安全指示。

檢查滑鼠纜線 —

- 確定纜線未損壞或磨損，並檢查纜線連接器是否有彎曲或折斷的插腳。將所有彎曲的插腳拉直。
- 拔下所有滑鼠延長線，並將滑鼠直接連接至電腦。
- 確定滑鼠纜線的連接情況與電腦安裝圖解所示一致。

重新啓動電腦 —

- 1 同時按 <Ctrl><Esc> 以顯示**開始**選單。
- 2 按 <u>，並按上方向鍵與下方向鍵以反白顯示**關機**或**電腦關機**，然後按 <Enter> 鍵。
- 3 關閉電腦後，請依安裝圖解所示重新連接滑鼠纜線。
- 4 開啓電腦。

測試滑鼠 — 將作業正常的滑鼠連接至電腦，然後嘗試使用該滑鼠。

檢查滑鼠設定 —

- 1 依次單按開始、控制台，然後單按印表機和其他硬體。
- 2 單按滑鼠。
- 3 如有必要，請調整設定。

重新安裝滑鼠驅動程式 — 請參閱第 63 頁的「重新安裝驅動程式」。

執行硬體疑難排解 — 請參閱第 66 頁的「解決軟體和硬體不相容問題」。

網路問題



警示：在您執行本章節中的任何程序之前，請留意《產品資訊指南》中的安全指示。

檢查網路纜線連接器 — 確定網路纜線已穩固地插入電腦背面的網路連接器和網路插孔中。

檢查電腦背面的網路指示燈 — 如果連結完整性指示燈熄滅 (請參閱第 123 頁的「控制鈕和指示燈」)，則表示沒有網路通訊。請更換網路纜線。

重新啓動電腦，並再次登入網路

檢查網路設定 — 與您的網路管理員或為您設定網路的人員聯絡，以確認網路設定正確，並且網路作業正常。

執行硬體疑難排解 — 請參閱第 66 頁的「解決軟體和硬體不相容問題」。

電源問題

 **警告：**在您執行本章節中的任何程序之前，請留意《產品資訊指南》中的安全指示。

如果電源指示燈呈綠色亮起，且電腦沒有回應 — 請參閱第 57 頁的「診斷指示燈」。

如果電源指示燈呈綠色閃爍 — 電腦處於待命模式。按鍵盤上的任一按鍵、移動滑鼠或按下電源按鈕均可以恢復正常作業。

如果電源指示燈不亮 — 電腦可能關閉或未接通電源。

- 將電源線重新安插至電腦背面的電源連接器和電源插座。
- 繞過電源板、電源延長線和其他電源保護裝置，確認電腦是否可以正常開啓。
- 確定正使用的任何電源板均已插入電源插座，並已開啓。
- 使用另一個裝置（如檯燈）來測試電源插座，以確定其作業正常。
- 確定主電源線和前面板纜線已牢固地連接至主機板（請參閱第 73 頁的「主機板元件」）。

如果電源指示燈呈琥珀色閃爍 — 電腦已接通電源，但可能存在內部電源問題。

- 確定電壓選擇開關的設定與您所在地的交流電源（如果可用）相符。
- 確定所有元件和纜線已正確安裝並已牢固地連接至主機板（請參閱第 73 頁的「主機板元件」）。

如果電源指示燈呈穩定的琥珀色 — 某個裝置可能有故障或安裝不正確。


- 確定處理器電源線已牢固地連接至主機板電源連接器 (POWER2)（請參閱第 73 頁的「主機板元件」）。
- 卸下並重新安裝所有記憶體模組（請參閱第 75 頁的「記憶體」）。
- 卸下並重新安裝所有擴充卡（包括圖形卡）（請參閱第 80 頁的「卸下 PCI 卡和 PCI Express 卡」）。

排除干擾 — 某些可能干擾成因有：

- 電源、鍵盤和滑鼠延長線
- 連接到同一電源板的裝置過多
- 多個電源板連接至相同電源插座

印表機問題

 **警示：**在您執行本章節中的任何程序之前，請留意《產品資訊指南》中的安全指示。

 **註：**如果您需要印表機的技術援助，請與印表機製造廠商聯絡。

查看印表機說明文件 — 請參閱印表機說明文件，以獲得有關安裝與故障排除的資訊。

確定印表機已開啓

檢查印表機纜線連接狀況 —

- 請參閱印表機說明文件，以獲得有關纜線連接的資訊。
- 確定印表機纜線已牢固地連接至印表機和電腦。

測試電源插座 — 使用另一個裝置（如檯燈）來測試電源插座，以確定其作業正常。


確認 Windows 已識別印表機 —

- 1 依次單按開始、控制台，然後單按印表機和其他硬體。
- 2 單按檢視已安裝的印表機或傳真印表機。
如果其中列出印表機，請在印表機圖示上單按滑鼠右鍵。
- 3 單按內容，然後單按連接埠標籤。對於並列印表機，請確定列印到下列連接埠：設定為 LPT1: 印表機連接埠。對於 USB 印表機，請確定列印到下列連接埠：設定為 USB。

重新安裝印表機驅動程式 — 請參閱印表機說明文件，以獲得有關重新安裝印表機驅動程式的資訊。

掃描器問題

 **警示：**在您執行本章節中的任何程序之前，請留意《產品資訊指南》中的安全指示。

 **註：**如果您需要掃描器技術援助，請與掃描器製造廠商聯絡。

查看掃描器說明文件 — 請參閱掃描器說明文件，以獲得有關安裝與故障排除的資訊。

解除掃描器鎖定 — 確定掃描器未鎖定（如果掃描器上帶有鎖定彈片或按鈕）。

重新啓動電腦，並再試一次掃描器

檢查纜線連接狀況 —

- 請參閱掃描器說明文件，以獲得有關纜線連接的資訊。
- 確定掃描器纜線已牢固地連接至掃描器和電腦。

確認 MICROSOFT WINDOWS 已識別掃描器 —

- 1 依次單按開始、控制台，然後單按印表機和其他硬體。
- 2 單按掃描器與數位相機。

如果列出您的掃描器，則表示 Windows 能夠識別掃描器。

重新安裝掃描器驅動程式 — 請參閱掃描器說明文件，以獲得有關說明。

聲音和喇叭問題

 **警示：**在您執行本章節中的任何程序之前，請留意《產品資訊指南》中的安全指示。

喇叭未發出聲音



註：MP3 和其他媒體播放器中的音量控制可能會置換 Windows 音量設定。請務必進行檢查，以確定媒體播放器上的音量未調低或關閉。

檢查喇叭纜線連接狀況 — 確定喇叭的連接與喇叭隨附的安裝圖解所示一致。如果您已購買音效卡，請確定已將喇叭連接至該插卡。

確定次低音喇叭和喇叭均已開啓 — 請參閱喇叭隨附的安裝圖解。如果您的喇叭具有音量控制，請調節音量、低音或高音來消除失真。

調節 WINDOWS 音量控制 — 單按或連按兩下螢幕右下角的喇叭圖示。確定音量已調高且沒有開啓靜音功能。

從耳機連接器中拔下耳機 — 如果耳機已連接至電腦的前面板耳機連接器，喇叭中的聲音將會自動關閉。

測試電源插座 — 使用另一個裝置（如檯燈）來測試電源插座，以確定其作業正常。

排除可能的干擾 — 關閉附近的風扇、螢光燈或鹵素燈，檢查是否有干擾存在。

執行喇叭診斷程式

重新安裝聲音驅動程式 — 請參閱第 62 頁的「驅動程式」。

執行硬體疑難排解 — 請參閱第 66 頁的「解決軟體和硬體不相容問題」。


耳機未傳出聲音

檢查耳機纜線的連接狀況 — 確定耳機纜線已牢固地插入耳機連接器 (請參閱第 13 頁的「電腦的前視圖和後視圖」)。

調節 Windows 音量控制 — 單按或連按兩下螢幕右下角的喇叭圖示。確定音量已調高且沒有開啓靜音功能。

影像和顯示器問題

 **警示：**在您執行本章節中的任何程序之前，請留意《產品資訊指南》中的安全指示。

 **注意事項：**如果您的電腦出廠時安裝有 PCI 圖形卡，則在安裝其他圖形卡時不必卸下該插卡；然而，必須使用該插卡才可進行故障排除。如果您卸下該插卡，請將其放置在安全妥善的地方。

螢幕呈現空白

 **註：**若要獲得故障排除步驟，請參閱顯示器的說明文件。

檢查顯示器纜線的連接狀況 —

- 對於雙圖形卡組態，請確定顯示器纜線已連接至正確的圖形卡。
- 如果您使用的是可選 DVI-to-VGA 配接器，請確定該配接器已正確連接到圖形卡和顯示器上。
- 確定顯示器纜線的連接情況與電腦安裝圖解所示一致。
- 拔下所有影像延長線，並將顯示器直接連接至電腦。
- 替換電腦和顯示器的電源線，確定顯示器電源線是否有問題。
- 檢查連接器是否有彎曲或折斷的插腳 (顯示器纜線連接器缺失插腳屬於正常現象)。

檢查顯示器電源指示燈 —

- 電源指示燈亮起或閃爍，表示顯示器有電。
- 如果電源指示燈不亮，請穩固地按下電源按鈕以確定顯示器開啓。
- 如果電源指示燈閃爍，請按鍵盤上的任一按鍵或移動滑鼠以恢復正常作業。

測試電源插座 — 使用另一個裝置 (如檯燈) 來測試電源插座，以確定其作業正常。

檢查診斷指示燈 — 請參閱第 57 頁的「診斷指示燈」。

螢幕顯示不清晰

檢查顯示器設定 — 請參閱顯示器說明文件，以獲得有關調整對比度與亮度、為顯示器消磁以及執行顯示器自我測試程式的說明。

將次低音喇叭移至遠離顯示器的地方 — 如果您的喇叭系統包括次低音喇叭，請確定將次低音喇叭放在距顯示器 60 cm (2 ft) 以外的地方。

將顯示器移至遠離外接式電源的地方 — 風扇、螢光燈、鹵素燈和其他電氣裝置均會使螢幕影像看起來有顫動的情形。關閉附近的裝置，檢查是否有干擾存在。

旋轉顯示器以避免陽光照射和可能的干擾

調整 Windows 顯示設定 —

- 1 依次單按**開始**、**控制台**，然後單按**外觀和主題**。
- 2 單按**顯示**，然後單按**設定值**標籤。
- 3 如有必要，請調整**螢幕解析度**和**顏色品質**的設定值。

3D 影像品質很差

檢查圖形卡電源線的連接情況 — 確定圖形卡的電源線已正確連接至插卡。


檢查顯示器設定 — 請參閱顯示器說明文件，以獲得有關調整對比度與亮度、為顯示器消磁以及執行顯示器自我測試程式的說明。




進階故障排除

診斷指示燈

 **警示：**在您執行本章節中的任何程序之前，請留意《產品資訊指南》中的安全指示。

為協助您解決問題，電腦前面板上安裝有四個指示燈，分別標為 1、2、3 和 4 (請參閱第 13 頁的「前視圖」)。電腦正常啟動時，指示燈會先閃爍，然後熄滅。如果電腦出現故障，則指示燈的順序可協助識別該問題。

 **註：**電腦完成 POST 後，所有四個指示燈都會在啟動至作業系統之前熄滅。

指示燈顯示方式	問題說明	建議的解決方法
	電腦處於正常關閉狀態或可能發生了預 BIOS 故障。 系統成功啟動至作業系統後，診斷指示燈將不會亮起。	<ul style="list-style-type: none"> 將電腦連接至正常工作的電源插座 (請參閱第 52 頁的「電源問題」)。 如果問題仍然存在，請與 Dell 公司聯絡 (請參閱第 136 頁的「與 Dell 公司聯絡」)。
	可能是發生處理器故障。	<ul style="list-style-type: none"> 重新接插處理器 (請參閱第 114 頁的「處理器」)。 如果問題仍然存在，請與 Dell 公司聯絡 (請參閱第 136 頁的「與 Dell 公司聯絡」)。
	偵測到記憶體模組，但記憶體發生故障。	<ul style="list-style-type: none"> 如果安裝有兩個或兩個以上的記憶體模組，請卸下這些模組 (請參閱第 78 頁的「卸下記憶體」)，然後重新安裝一個模組 (請參閱第 76 頁的「安裝記憶體」) 並重新啟動電腦。如果電腦可以正常啟動，請繼續安裝其他的記憶體模組 (每次安裝一個)，直到您識別出有故障的模組，或重新安裝所有模組均未發生故障。 如果有相同類型的正常工作記憶體，請將其安裝在您的電腦中 (請參閱第 76 頁的「安裝記憶體」)。 如果問題仍然存在，請與 Dell 公司聯絡 (請參閱第 136 頁的「與 Dell 公司聯絡」)。

指示燈顯示方式 (續)	問題說明	建議的解決方法
	可能是圖形卡發生故障。	<ul style="list-style-type: none"> 重新接插所有已安裝的圖形卡 (請參閱第 79 頁的「插卡」)。 如果有正常工作的圖形卡,請將其安裝在您的電腦中。 如果問題仍然存在,請與 Dell 公司聯絡 (請參閱第 136 頁的「與 Dell 公司聯絡」)。
	可能是軟式磁碟機或硬碟機發生了故障。	重新接插所有電源線和資料纜線。
	可能發生 USB 故障。	重新安裝所有 USB 裝置,並檢查所有的纜線連接。
	未偵測到記憶體模組。	<ul style="list-style-type: none"> 如果安裝有兩個或兩個以上的記憶體模組,請卸下這些模組 (請參閱第 78 頁的「卸下記憶體」),然後重新安裝一個模組 (請參閱第 76 頁的「安裝記憶體」)並重新啓動電腦。如果電腦可以正常啓動,請繼續安裝其他的記憶體模組 (每次安裝一個),直到您識別出有故障的模組,或重新安裝所有模組均未發生故障。 如果有相同類型的正常工作記憶體,請將其安裝在您的電腦中 (請參閱第 76 頁的「安裝記憶體」)。 如果問題仍然存在,請與 Dell 公司聯絡 (請參閱第 136 頁的「與 Dell 公司聯絡」)。
	偵測到記憶體模組,但發生了記憶體組態或相容性錯誤。	<ul style="list-style-type: none"> 確定記憶體模組/連接器沒有特殊的安裝要求 (請參閱第 75 頁的「記憶體」)。 確定您的電腦支援您使用的記憶體 (請參閱第 121 頁的「記憶體」)。 如果問題仍然存在,請與 Dell 公司聯絡 (請參閱第 136 頁的「與 Dell 公司聯絡」)。

指示燈顯示方式 (續) 問題說明**建議的解決方法**

可能是擴充卡發生故障。

- 1 透過卸下擴充卡 (而不是圖形卡) 並重新啟動電腦, 確定是否存在衝突 (請參閱第 80 頁的「卸下 PCI 卡和 PCI Express 卡」)。
- 2 如果問題仍然存在, 請重新安裝卸下的插卡, 然後卸下另一個插卡並重新啟動電腦。
- 3 對每個已安裝的擴充卡重複此過程。如果電腦正常啟動, 請對從電腦上卸下的最後一個插卡進行故障排除, 以解決資源衝突 (請參閱第 66 頁的「解決軟體和硬體不相容問題」)。
- 4 如果問題仍然存在, 請與 Dell 公司聯絡 (請參閱第 136 頁的「與 Dell 公司聯絡」)。



發生其他故障。


- 確定所有硬碟機和 CD/DVD 磁碟機纜線已正確連接至主機板 (請參閱第 73 頁的「主機板元件」)。
- 如果螢幕上出現標識有關裝置 (例如軟式磁碟機或硬碟機) 問題的錯誤訊息, 請檢查該裝置以確定其作業正常。
- 如果作業系統嘗試從裝置 (例如軟式磁碟機或 CD/DVD 磁碟機) 啟動; 請檢查系統設定程式 (請參閱第 126 頁的「系統設定程式」) 以確定電腦上所安裝裝置的啟動順序正確。
- 如果問題仍然存在, 請與 Dell 公司聯絡 (請參閱第 136 頁的「與 Dell 公司聯絡」)。

Dell Diagnostics

 **警示：**在您執行本章節中的任何程序之前，請留意《產品資訊指南》中的安全指示。

何時使用 Dell Diagnostics

如果您的電腦出現故障，請在與 Dell 公司聯絡以尋求技術援助之前，先執行第 43 頁的「解決問題」上的檢查程序，並執行 Dell Diagnostics。


 **註：**Dell Diagnostics 僅可在 Dell 電腦上作業。

從硬碟機或 Drivers and Utilities CD (Resource CD) 執行 Dell Diagnostics。

從硬碟機啟動 Dell Diagnostics

1 開啓 (或重新啓動) 電腦。


2 當螢幕上出現 DELL 徽標時，請立即按 <F12> 鍵。

 **註：**長時間按住按鍵可能會導致鍵盤故障。為避免可能的鍵盤故障，請以一定的間隔按下並釋放 <F12> 鍵，以開啓 **Boot Device Menu (啓動裝置選單)**。


 **註：**如果隨時出現表明找不到任何診斷公用程式分割區的訊息，請從 **Drivers and Utilities CD** 執行 Dell Diagnostics (請參閱第 60 頁的「從 Drivers and Utilities CD 啓動 Dell Diagnostics」)。

如果您等候過久，並且螢幕上已顯示作業系統徽標，請繼續等待，直到看到 Microsoft® Windows® 桌面，然後關閉電腦並再試一次。

3 在 **Boot Device Menu (啓動裝置選單)** 中，使用上方向鍵和下方向鍵或在鍵盤上按相應的數字，以反白顯示 **Boot to Utility Partition (啓動至公用程式分割區)**，然後按 <Enter> 鍵。

 **註：**透過 Quickboot (快速啓動) 功能僅可變更目前啓動的啓動順序。重新啓動後，電腦將依照系統設定程式中指定的啓動順序啓動。

4 在 **Dell Diagnostics Main Menu (主選單)** 中，單按滑鼠左鍵，按 <Tab> 鍵然後按 <Enter> 鍵，以選擇您要執行的測試 (請參閱第 61 頁的「Dell Diagnostics Main Menu (主選單)」)。

 **註：**當錯誤代碼和問題說明出現時，請精確地記下所有錯誤代碼和問題說明，並依螢幕上的指示操作。

5 完成所有測試後，關閉測試視窗，以返回 **Dell Diagnostics Main Menu (主選單)**。

6 關閉 **Main Menu (主選單)** 視窗，以結束 Dell Diagnostics 並重新啓動電腦。

從 Drivers and Utilities CD 啓動 Dell Diagnostics

1 開啓您的電腦。

2 按光學磁碟機前部的退出按鈕，以開啓光碟機承載器。

3 將 **Drivers and Utilities CD** 放在光碟機承載器的中央，然後按退出按鈕或輕輕推一下承載器以將其合上。


4 重新啓動電腦。

5 當螢幕上出現 DELL 徽標時，請立即按 <F12> 鍵。

 **註：**如果長時間按住鍵盤上的按鍵，可能會導致鍵盤故障。若要避免可能發生的鍵盤故障，請按相同的時間間隔按下再釋放 <F12> 鍵，直到顯示 **Boot Device Menu (啟動裝置選單)**。

如果您等待過久，並且螢幕上已出現 Windows 徽標，請繼續等待，直至看到 Windows 桌面，然後關閉電腦並再試一次。

6 在 **Boot Device Menu (啟動裝置選單)** 中，使用上方向鍵和下方向鍵或在鍵盤上按相應的數字，以反白顯示 **Onboard or USB CD-ROM (機載或 USB 光碟機)**，然後按 <Enter> 鍵。

 **註：**透過 Quickboot (快速啟動) 功能僅可變更目前啟動的啟動順序。重新啟動後，電腦將依照系統設定程式中指定的啟動順序啟動。


7 在 **CD-ROM Startup Menu (光碟機啟動選單)** 中，使用上方向鍵和下方向鍵或在鍵盤上按相應的數字，以反白顯示 **Boot from CD-ROM (從光碟機啟動)**，然後按 <Enter> 鍵。

如果您等待過久，並且螢幕上已出現 Windows 徽標，請繼續等待，直至看到 Windows 桌面，然後關閉電腦並再試一次。

8 按 <1> 以選擇 Dell Diagnostics 。

9 在 **Dell Diagnostics Menu (Dell Diagnostics 選單)** 中，按 <1> 以選擇 Resource CD 的 Dell Diagnostics (圖形使用者介面)。

10 在 **Dell Diagnostics Main Menu (主選單)** 中，單按滑鼠左鍵，或按 <Tab> 鍵然後按 <Enter> 鍵，以選擇您要執行的測試 (請參閱第 61 頁的「Dell Diagnostics Main Menu (主選單)」)。

 **註：**當錯誤代碼和問題說明出現時，請精確地記下所有錯誤代碼和問題說明，並依螢幕上的指示操作。

11 完成所有測試後，關閉測試視窗，以返回 **Dell Diagnostics Main Menu (主選單)**。


12 取出 **Drivers and Utilities CD**，然後關閉 **Main Menu (主選單)** 視窗，以結束 Dell Diagnostics 並重新啟動電腦。

Dell Diagnostics Main Menu (主選單)

可從 Dell Diagnostics Main Menu (主選單) 執行以下測試：

選項	功能
Express Test (快速測試)	對系統裝置執行快速測試。這種測試通常需要 10 至 20 分鐘且無需您進行互動操作。請先執行 Express Test (快速測試) ，以便更快地找到問題的根源。
Extended Test (廣泛測試)	對系統裝置執行全面檢查。這種測試通常需要一個小時或更長的時間，並且會定時要求您進行輸入以回答特定問題。
Custom Test (自訂測試)	測試系統中的特定裝置，並可用於自訂您要執行的測試。
Symptom Tree (徵兆樹)	列出一些常見徵兆，並可讓您依據所遇問題的徵兆來選擇測試。

如果在測試期間遇到問題，螢幕上將出現包含錯誤代碼和問題說明的訊息。當錯誤代碼和問題說明出現時，請精確地記下所有錯誤代碼和問題說明，並依螢幕上的指示操作。如果您無法解決問題，請與 Dell 公司聯絡 (請參閱第 136 頁的「與 Dell 公司聯絡」)。

 **註：** 您電腦的服務標籤位於每個測試程式螢幕的頂端。與 Dell 支援聯絡時，請準備好您的服務標籤。以下標籤將為從 Custom Test (自訂測試) 或 Symptom Tree (徵兆樹) 選項執行的測試提供其他資訊：

標籤	功能
Results (結果)	顯示測試結果及遇到的所有錯誤狀況。
Errors (錯誤)	顯示遇到的錯誤狀況、錯誤代碼以及問題說明。
Help (說明)	說明測試以及執行測試的所有要求。
Configuration (組態) (僅適用於 Custom Test [自訂測試])	顯示所選裝置的硬體組態。 Dell Diagnostics 可以從系統設定程式、記憶體以及各種內部測試程式中獲取所有裝置的組態資訊，並將它們顯示在螢幕左側窗格內的裝置清單中。 註： 裝置清單可能無法顯示電腦中安裝的所有元件或與電腦相連接的所有裝置之名稱。
Parameters (參數) (僅適用於 Custom Test [自訂測試])	可讓您透過變更測試設定 (如果有) 來自訂測試。


驅動程式

什麼是驅動程式？

驅動程式是用於控制裝置 (如印表機、滑鼠或鍵盤) 的程式。所有裝置均需要驅動程式。

驅動程式在裝置和使用該裝置的所有程式之間起到轉譯器的作用。每個裝置均具有一組只有該裝置的驅動程式可以識別的專用指令。

您的電腦中已安裝所需的驅動程式，無需進一步安裝或組態。

 **注意事項：** Drivers and Utilities CD 可能包含您的電腦上未安裝之作業系統的驅動程式。請確定您要安裝的軟體適用於您的作業系統。

您的 Microsoft® Windows® 作業系統隨附有許多驅動程式，例如鍵盤驅動程式。在下列情況下，您可能需要安裝驅動程式：

- 升級作業系統。
- 重新安裝作業系統。
- 連接或安裝新裝置。

識別驅動程式

如果您在使用裝置時遇到問題，請確認驅動程式是否是問題的根源，如有必要，請更新驅動程式。

Windows XP

- 1 單按**開始**，然後單按**控制台**。
- 2 在**選取類別目錄**下，單按**效能及維護**。
- 3 單按**系統**。
- 4 在**系統內容**視窗中，單按**硬體**標籤。
- 5 單按**裝置管理員**。
- 6 向下捲動裝置清單，並檢查裝置名稱旁邊是否有驚嘆號 (帶有 [!] 的圓)。

如果裝置名稱旁邊出現驚嘆號，則您可能需要重新安裝該驅動程式或安裝新的驅動程式 (請參閱第 62 頁的「驅動程式」)。

重新安裝驅動程式



注意事項： Dell 支援 Web 站台 (support.dell.com) 和 **Drivers and Utilities** CD 提供經驗證適用於 Dell 電腦的驅動程式。如果安裝從其他來源獲得的驅動程式，則您的電腦可能無法正常作業。

使用 Windows XP 裝置驅動程式回復



如果安裝或更新驅動程式後出現問題，可使用 Windows XP 裝置驅動程式回復，以先前安裝的版本更換驅動程式。

- 1 單按**開始**，然後單按**控制台**。
- 2 在**選取類別目錄**下，單按**效能及維護**。
- 3 單按**系統**。
- 4 在**系統內容**視窗中，單按**硬體**標籤。
- 5 單按**裝置管理員**。
- 6 在安裝了新驅動程式的裝置上單按滑鼠右鍵，然後單按**內容**。
- 7 單按**驅動程式**標籤。
- 8 單按**回復驅動程式**。

如果裝置驅動程式回復無法解決問題，請從 **Drivers and Utilities** CD 重新安裝驅動程式。

使用 Drivers and Utilities CD


如果在您安裝或更新驅動程式後電腦出現問題並且 Windows XP 裝置驅動程式回復無法解決該問題，請從 Drivers and Utilities CD 重新安裝驅動程式。

- 1 螢幕上顯示 Windows 桌面後，插入 Drivers and Utilities CD。
如果您是第一次使用 Drivers and Utilities CD，請繼續執行步驟 2。否則，請移往步驟 4。
- 2 螢幕上出現 Resource CD Installation (Resource CD 安裝) 視窗時，單按 OK (確定)，然後以螢幕上的指示操作。
- 3 螢幕上出現 InstallShield Wizard Completed (InstallShield 精靈完成) 視窗時，單按 Finish (完成)。
螢幕上將出現 Resource CD 視窗。
- 4 在 Welcome Dell System Owner (歡迎 Dell 系統擁有者) 之下，單按 Next (下一步)。
- 5 單按 Drivers (驅動程式)。
您的電腦所使用的驅動程式將自動顯示在 Drivers (驅動程式) 視窗中。
 **註：** Resource CD 僅顯示電腦中隨附安裝的硬體之驅動程式。如果您安裝有其他硬體並且未顯示相應的驅動程式，請結束 Resource CD 程式並參閱硬體隨附的說明文件。
- 6 單按您要重新安裝的驅動程式。
 **註：** 如果未列出特定裝置的驅動程式，則作業系統中已包含該裝置的驅動程式。
- 7 單按 Extract (擷取)，然後以螢幕上的指示操作。

如果從 Drivers and Utilities CD 重新安裝驅動程式無法解決問題，請使用系統還原將電腦返回至出現問題之前的作業狀態 (請參閱第 65 頁的「使用 Microsoft® Windows® XP 系統還原」)。

手動重新安裝驅動程式

從 Drivers and Utilities CD 將驅動程式檔案擷取至您的硬碟機後，您可能需要手動更新該驅動程式。


 可手動更新電腦中安裝的任何硬體裝置的驅動程式。

- 1 單按開始，然後單按控制台。
- 2 在選取類別目錄下，單按效能及維護。
- 3 單按系統。
- 4 在系統內容視窗中，單按硬體標籤。
- 5 單按裝置管理員。
- 6 連按兩下您要為其安裝驅動程式的裝置之類型。
- 7 在要為其重新安裝驅動程式的裝置上單按滑鼠右鍵，然後單按內容。
- 8 單按驅動程式標籤。
- 9 單按更新驅動程式。
- 10 單按從清單或特定位置安裝 (進階)，然後單按下一步。

- 11 單按以勾選**搜尋時包括此位置**，然後單按**瀏覽**並瀏覽至驅動程式檔案在硬碟機上的位置。
- 12 當相應的驅動程式名稱出現時，單按下一步。
- 13 單按**完成**，並重新啟動電腦。

使用 Microsoft® Windows® XP 系統還原


Microsoft Windows XP 系統還原可讓您將電腦返回至先前的作業狀態 (不會影響資料檔案)。如果對系統硬體、軟體或設定的變更使電腦處於不理想的作業狀態，則使用系統還原可能會很有用。若要獲得有關使用系統還原的資訊，請參閱 Windows 說明及支援中心 (單按**開始**，然後單按**說明及支援**)。


 **注意事項：** 系統還原無法監測資料檔案，也無法對其進行恢復。請定期備份您的資料檔案。

建立還原點


- 1 單按**開始**，指向**所有程式** → **附屬應用程式** → **系統工具**，然後單按**系統還原**。
- 2 確定已選擇建立一個還原點，然後單按下一步。
- 3 在**還原點描述**欄位中，輸入還原點的名稱，然後單按**建立**。

將電腦還原至先前的作業狀態

 **注意事項：** 將電腦恢復至先前的作業狀態之前，請儲存並關閉所有開啓的檔案，結束所有開啓的程式。完成系統還原程序之前，請勿變更、開啓或刪除任何檔案或程式。


 **註：** 如果在您安裝裝置驅動程式之後出現問題，請首先嘗試使用 Windows XP 裝置驅動程式回復 (請參閱第 63 頁的「使用 Windows XP 裝置驅動程式回復」) 解決該問題，或使用 Drivers and Utilities CD (請參閱第 64 頁的「使用 Drivers and Utilities CD」) 重新安裝驅動程式。

- 1 單按**開始**，指向**所有程式** → **附屬應用程式** → **系統工具**，然後單按**系統還原**。
- 2 確定已選擇將電腦還原到較早的時間點，然後單按下一步。
- 3 在**選取一個還原點**之下，單按您要將電腦還原到的日曆日期和還原點，然後單按下一步。


 **註：** 具有可用還原點的日曆日期將以黑體顯示。如果日曆日期僅具有一個還原點，則會自動選擇該還原點。

- 4 在**確認還原點選擇**之下，單按下一步。
系統還原程序將收集必要的資料，然後重新啟動電腦。

- 5 在**還原完成**之下 (電腦重新啟動後)，單按**確定**。

 **註：** 將電腦恢復至先前的作業狀態後，您可以重複還原過程並使用其他還原點，或者您可以復原還原並將電腦返回至原來的作業狀態。

復原上一次系統還原

 **注意事項：** 在復原最近的系統還原之前，請儲存並關閉所有開啓的檔案並結束所有開啓的程式。完成系統還原程序之前，請勿變更、開啓或刪除任何檔案或程式。

- 1 單按**開始**，指向**所有程式** → **附屬應用程式** → **系統工具**，然後單按**系統還原**。
- 2 確定已選擇**復原上次還原**，然後單按**下一步**。
- 3 在**確認復原所作的還原**之下，單按**下一步**。
系統還原程序將收集必要的資料，然後重新啟動電腦。
- 4 在**復原完成**之下 (電腦重新啟動後)，單按**確定**。

啓用或停用系統還原

當您重新安裝 Windows XP 時，若可用硬碟空間小於 200 MB，則系統還原功能將會自動停用。若要確定是否已啓用系統還原，請：

- 1 單按**開始**，然後單按**控制台**。
- 2 在**選取類別目錄**下，單按**效能及維護**。
- 3 單按**系統**。
- 4 在**系統內容**視窗中，單按**系統還原**標籤。
- 5 確定已取消勾選**關閉所有磁碟上的系統還原**。



註：若要停用系統還原，請勾選**關閉所有磁碟上的系統還原**。

解決軟體和硬體不相容問題

如果在作業系統安裝過程中未偵測到裝置，或雖然偵測到裝置但組態不正確，則您可以使用硬體疑難排解來解決不相容問題。

- 1 單按**開始**，然後單按**說明及支援**。
- 2 在**搜尋**欄位中鍵入**硬體疑難排解**，然後單按**方向鍵**開始搜尋。
- 3 在**搜尋結果**清單中，單按**硬體疑難排解**。
- 4 在 [硬體] **疑難排解**清單中，單按**我的電腦上有硬體衝突的情形需要解決**，然後單按**下一步**。

重新安裝 Microsoft® Windows® XP




注意事項：重新安裝 Windows XP 時，必須使用 Windows XP Service Pack 1 (SP1) 或更高版本。



注意事項：若要使用遷移選項轉換 RAID 組態而不遺失資料，則在作業系統載入磁碟機之前，您的硬碟機必須最初設定為單磁碟機 RAID 0 陣列 (請參閱第 26 頁的「使用 Nvidia MediaShield ROM 公用程式」，以獲得相關說明)。


開始之前

如果您打算重新安裝 Windows XP 作業系統以解決新近安裝的驅動程式之問題，請先嘗試使用 Windows XP 裝置驅動程式回復 (請參閱第 63 頁的「使用 Windows XP 裝置驅動程式回復」)。如果裝置驅動程式回復無法解決問題，請使用系統還原 (請參閱第 65 頁的「使用 Microsoft® Windows® XP 系統還原」)，將作業系統返回至安裝新裝置驅動程式之前的作業狀態。

-  **注意事項：** 在執行安裝之前，請備份主硬碟機上的所有資料檔案。對於傳統硬碟機組態，主硬碟機是電腦偵測到的第一個磁碟機。

若要重新安裝 Windows XP，您需要以下項目：

- Dell 作業系統 CD
- Dell Drivers and Utilities CD


-  **註：** Drivers and Utilities CD 包含組裝電腦過程中安裝的驅動程式。使用該 CD 載入所需的任何驅動程式。

重新安裝 Windows XP

若要重新安裝 Windows XP，請依照列出的順序執行以下章節中的所有步驟。

重新安裝過程大約需要 1 到 2 個小時。重新安裝作業系統之後，您還必須重新安裝裝置驅動程式、防毒程式以及其他軟體。

-  **注意事項：** 作業系統 CD 提供有重新安裝 Windows XP 的選項。這些選項可能會覆蓋檔案，並可能會影響硬碟機上已安裝的程式。所以，除非有 Dell 技術支援代表的指導，否則請勿重新安裝 Windows XP。

-  **注意事項：** 為防止與 Windows XP 發生衝突，在重新安裝 Windows XP 之前，請先停用電腦安裝的所有防毒軟體。請參閱軟體隨附的說明文件，以獲得有關說明。

從作業系統 CD 啟動

- 1 儲存並關閉所有開啓的檔案，結束所有開啓的程式。
- 2 插入作業系統 CD。如果螢幕上出現 Install Windows XP (安裝 Windows XP) 訊息，請單按結束。
- 3 重新啟動電腦。
- 4 螢幕上出現 DELL 徽標時，立即按 <F12> 鍵。

-  **註：** 如果長時間按住鍵盤上的按鍵，可能會導致鍵盤故障。若要避免可能發生的鍵盤故障，請按相同的時間間隔按下再釋放 <F12> 鍵，直到顯示 **Boot Device Menu (啟動裝置選單)**。

如果螢幕上已出現作業系統徽標，請等待，直至您看到 Windows 桌面，然後關閉電腦並再試一次。

- 5 在 **Boot Device Menu (啟動裝置選單)** 中，使用上方向鍵和下方向鍵或在鍵盤上按相應的數字，以反白顯示 **Onboard or USB CD-ROM (機載或 USB 光碟機)**，然後按 <Enter> 鍵。
- 6 當螢幕上出現 **Press any key to boot from CD (按任一按鍵從 CD 啟動)** 訊息時，請按任一按鍵。

Windows XP 安裝

- 1 當出現 Windows XP 安裝螢幕時，請按 <Enter> 鍵以選擇**立即安裝 Windows**。
- 2 閱讀 Microsoft Windows **授權合約**螢幕中的資訊，然後按 <F8> 鍵以接受授權合約。
- 3 如果您的電腦上已安裝有 Windows XP，並且您希望恢復目前的 Windows XP 資料，請鍵入 r 以選擇修復選項，然後取出 CD。

- 4 如果您要安裝新的 Windows XP 副本，請按 <Esc> 鍵以選擇該選項。
- 5 按 <Enter> 鍵以選擇反白顯示的分割區 (建議的)，然後依螢幕指示操作。
將出現 Windows XP 安裝螢幕，作業系統開始複製檔案並安裝裝置。電腦將自動重新啓動多次。



註：完成安裝所需的時間取決於硬碟機的大小和電腦的速度。



注意事項：當螢幕上出現以下訊息時，請勿按任何按鍵：Press any key to boot from the CD (按任一按鍵以從 CD 啓動)。

- 6 當地區與語言選項螢幕出現時，請選擇適合您所在地區的設定，然後單按下一步。
- 7 在個人化您的軟體螢幕中輸入您的姓名和機構 (可選)，然後單按下一步。
- 8 如果您要重新安裝 Windows XP Home Edition，請在您的電腦名稱為何？視窗中，輸入您電腦的名稱 (或接受提供的名稱)，然後單按下一步。

如果您要重新安裝 Windows XP Professional，請在電腦名稱和管理員密碼視窗中，輸入您電腦的名稱 (或接受提供的名稱) 和密碼，然後單按下一步。

- 9 如果出現數據機撥號資訊螢幕，請輸入所需的資訊，然後單按下一步。
- 10 在日期和時間設定視窗中輸入日期、時間和時區，然後單按下一步。
- 11 如果出現網路設定螢幕，請單按典型，然後單按下一步。
- 12 如果您要重新安裝 Windows XP Professional，並且系統提示您提供有關網路組態的更多資訊，請輸入您的選擇。如果您不能確定您的設定，則可接受預設選項。
Windows XP 會安裝作業系統元件並組態電腦。電腦將自動重新啓動。



注意事項：當螢幕上出現以下訊息時，請勿按任何按鍵：Press any key to boot from the CD (按任一按鍵以從 CD 啓動)。

- 13 當出現歡迎使用 Microsoft 螢幕時，單按下一步。
- 14 當螢幕上出現 How will this computer connect to the Internet? (此電腦將如何連接至網際網路?) 訊息時，單按跳過。
- 15 當出現準備好註冊 Microsoft 了嗎？螢幕時，請選擇不，現在不註冊，然後單按下一步。
- 16 當出現誰將使用此電腦？螢幕時，您可以輸入至多五位使用者。
- 17 單按下一步。
- 18 單按完成以完成安裝，然後取出 CD。
- 19 使用 Drivers and Utilities CD 重新安裝相應的驅動程式 (請參閱第 63 頁的「重新安裝驅動程式」)。
- 20 重新安裝防毒軟體。
- 21 重新安裝程式。



註：若要重新安裝並啓動 Microsoft Office 或 Microsoft Works Suite 程式，需要使用 Microsoft Office 或 Microsoft Works Suite CD 套背面的產品識別碼。

卸下與安裝零件

開始之前

本章提供在電腦中卸下與安裝元件的程序。除非另有說明，否則每個程序假定按相反的順序執行卸下程序可裝回元件。









建議的工具

本文件中的程序可能需要以下工具中的一個或多個：

- 小型平頭螺絲起子
- 十字槽螺絲起子
- 快閃 BIOS 更新 (請參閱 Dell 支援 Web 站台 [support.dell.com])

拆裝電腦內部元件的準備工作

以下安全規範可幫助您保護電腦免受潛在的損壞，並可幫助確保您的人身安全。

-  **警示：**在您執行本章節中的任何程序之前，請留意《產品資訊指南》中的安全指示。
 -  **警示：**為降低火災、觸電或受傷的風險，請勿超負載使用電源插座、電源板或便捷插座。電源插座、電源板或其他插座上接插的所有產品之總額定電流不應超過分支電路額定值的 80%。
 -  **警示：**您的電腦很重，搬移起來比較困難。嘗試提起、移動或使電腦傾斜之前，請尋求援助。請務必正確地提起電腦以避免受傷；提起電腦時請不要過於彎腰。
 -  **注意事項：**只有獲得認證的維修技術人員才可維修您的電腦。由未經 Dell 授權的維修導致的損壞不包括在您的保固範圍內。
 -  **注意事項：**為避免靜電釋放和損壞內部元件，請使用導電腕帶或經常觸摸電腦底架上未上漆的金屬表面，以確保導去您身上的靜電。
 -  **注意事項：**處理元件和插卡時要特別小心。請勿觸摸插卡上的元件或接觸點。而是握住插卡的邊緣或其金屬固定托架。手持諸如微處理器之類的元件時，請握住其邊緣而不要握住其插腳。
 -  **注意事項：**拔下纜線時，請拔出其連接器或放鬆拉環，而不要拉扯纜線。某些纜線的連接器帶有鎖護彈片；在拔下此類纜線之前，請向內按壓鎖護彈片以釋放連接器。連接或拔下纜線時，請確定連接器朝向正確且已對齊，以避免損壞連接器和 / 或連接器的插腳。
- 1 請確定工作表面平坦且受保護，以避免刮傷表面或電腦。
 -  **注意事項：**為避免遺失資料，請在關閉電腦之前，儲存執行中的所有作業並結束所有開啓的程式。
 - 2 關閉電腦和所有已連接裝置的電源：
 - a 單按開始，然後單按關閉電腦。

b 在**電腦關機**視窗中，單按**關機**。

電腦執行作業系統關機程序，然後關閉。



註：請確定電腦已關閉，而不是處於電源管理模式中。如果無法使用作業系統關閉電腦，請按住電源按鈕 4 秒鐘。

3 從電源插座上拔下電腦及所有已連接裝置的電源線。



注意事項：拔下網路纜線時，請先從電腦上拔下該纜線，然後再從網路連接埠或裝置上拔下該纜線。

4 從電腦上拔下所有外部纜線。

5 小心地提起電腦後部，並將穩固腳旋轉到封閉位置。

6 在其他人的幫助下，小心將電腦放置在平坦的表面上，使機箱蓋朝上。

卸下機箱蓋



警示：在您執行本章節中的任何程序之前，請留意《產品資訊指南》中的安全指示。



警示：為防止觸電，在卸下機箱蓋之前，請務必從電源插座上拔下電腦電源線。



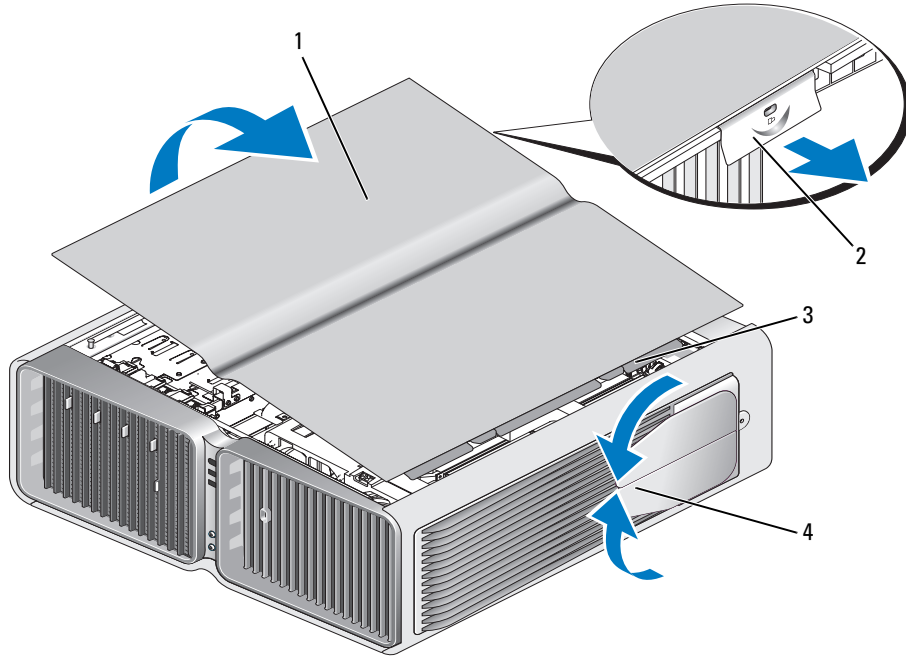
注意事項：為避免靜電釋放和損壞內部元件，請使用導電腕帶或經常觸摸電腦底架上未上漆的金屬表面，以確保導去您身上的靜電。

1 請按照第 69 頁的「開始之前」中的程序進行操作。

2 向後拉機箱蓋釋放門鎖。



注意事項：確定桌面至少還有 30 cm (1 ft) 的空間以支撐卸下的機箱蓋。



1 機箱蓋

2 機箱蓋釋放門鎖

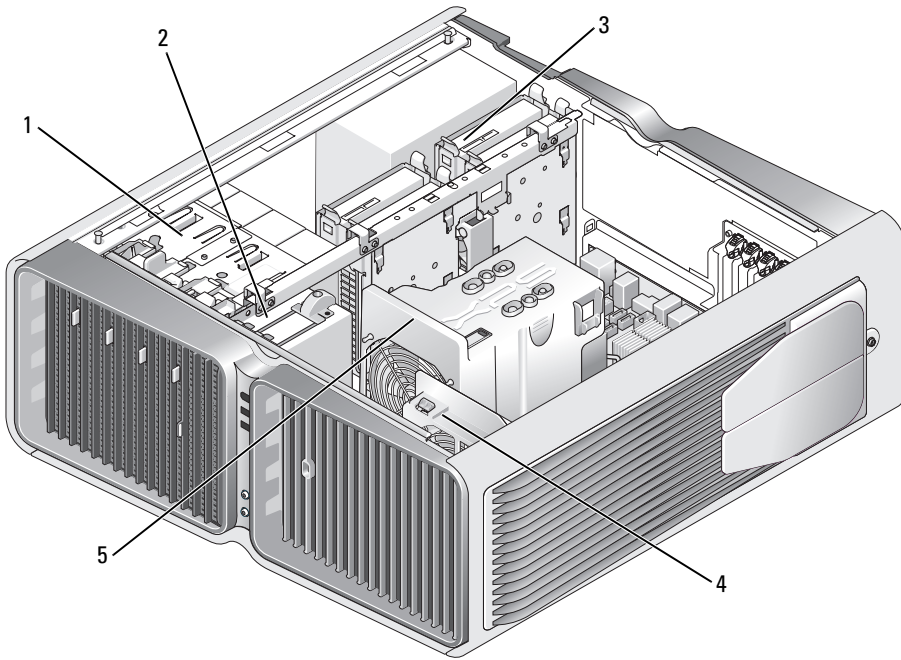
3 機箱蓋鉸接彈片

4 穩固腳 (封閉)

3 向後拉機箱蓋釋放門鎖，按住機箱蓋邊緣，然後向上轉動機箱蓋頂部並使其脫離電腦。

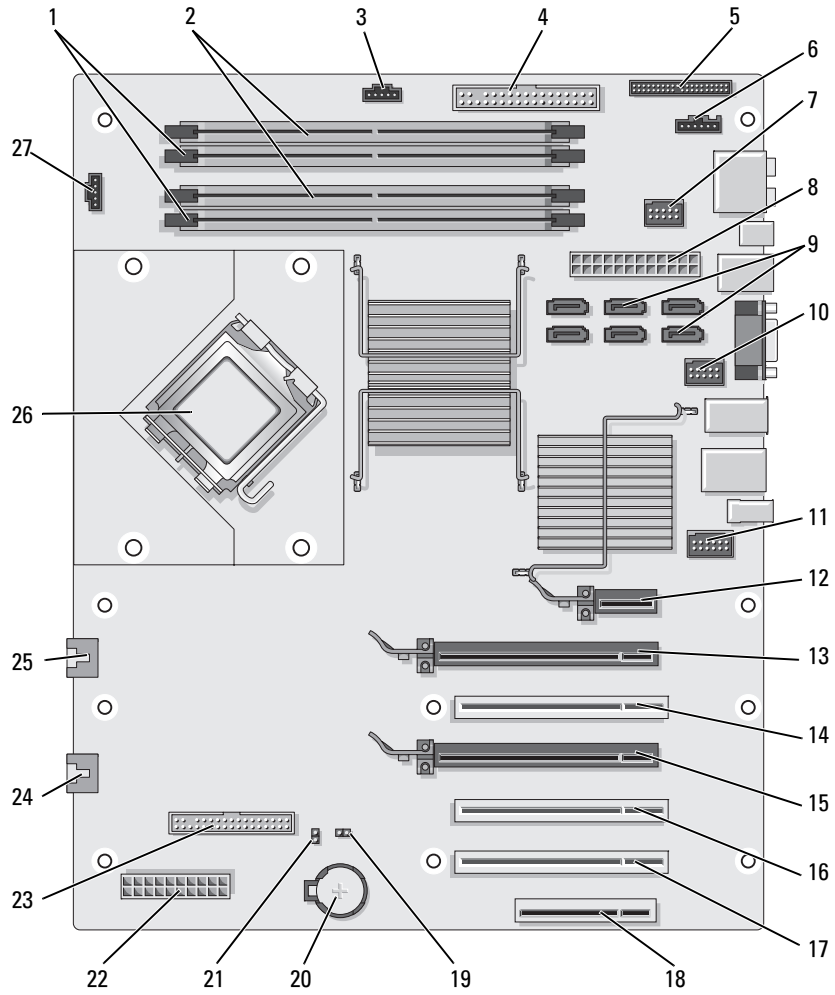
4 向前和向上滑動機箱蓋，以使其脫離鉸接插槽，然後將其放在一個安全且受保護的位置。

電腦內部視圖



- | | | | | | |
|---|------------------|---|---------------|---|-----------|
| 1 | CD/DVD 磁碟機支架 (4) | 2 | 軟式磁碟機 / 媒體讀卡器 | 3 | 硬碟機支架 (4) |
| 4 | 插卡風扇 | 5 | 前部風扇 | | |

主機板元件



1	白色記憶體模組連接器 (DIMM_1-2) 支援記憶體模組或記憶體模組提昇卡	15	PCI Express x16 卡插槽 (SLOT4)
2	黑色記憶體模組連接器 (DIMM_3-4) 僅當未安裝記憶體提昇卡時支援記憶體模組； 否則，它們必須保留為空	16	PCI 卡插槽 (SLOT5)
3	硬碟機風扇連接器 (FAN_HDD)	17	PCI 卡插槽 (SLOT6)
4	IDE 磁碟機連接器 (IDE)	18	PCI Express x8 卡插槽 (SLOT7)
5	前 I/O 面板連接器 (FRONTPANEL)	19	RTC 重設跳線 (RTCST)
6	後 LED 連接器	20	電池槽 (BATTERY)
7	FlexBay 連接器 (INT_USB)	21	密碼跳線 (PASSWORD)
8	主電源連接器 (POWER1)	22	電源連接器 (POWER2)
9	SATA 連接器 (SATA0-5)	23	軟式磁碟機 (DSKT)
10	前 USB 連接器 (FRNT_USB)	24	插卡固定框架風扇連接器 (FAN_CAGE)
11	前面板 1394 連接器 (FP1394)	25	處理器風扇連接器 (FAN2_CPU)
			 注意事項： FAN2_CPU 連接器目前未在此系統中使用，而保留為將來使用。請勿將主 CPU 風扇連接至 FAN2_CPU 連接器。
12	PCI Express x1 卡插槽 (SLOT1) 註： 雙圖形組態中未提供此插槽	26	主處理器 (CPU)
13	PCI Express x16 卡插槽 (SLOT2)	27	處理器風扇連接器 (FAN1_CPU)
14	PCI 卡插槽 (SLOT3) 註： 雙圖形組態中未提供此插槽		

記憶體


您可以在主機板上安裝記憶體模組來增加電腦的記憶體。

您的電腦支援 DDR2 記憶體。若要獲得有關您電腦支援的記憶體類型的其他資訊，請參閱第 121 頁的「記憶體」。

DDR2 記憶體概觀


- 應該成對安裝記憶體大小和速度相符的 DDR2 記憶體模組。如果安裝的 DDR2 記憶體模組對不相符，電腦會繼續作業，但效能將有所下降。請查看模組右上角或左上角的標籤，以確定模組的容量。



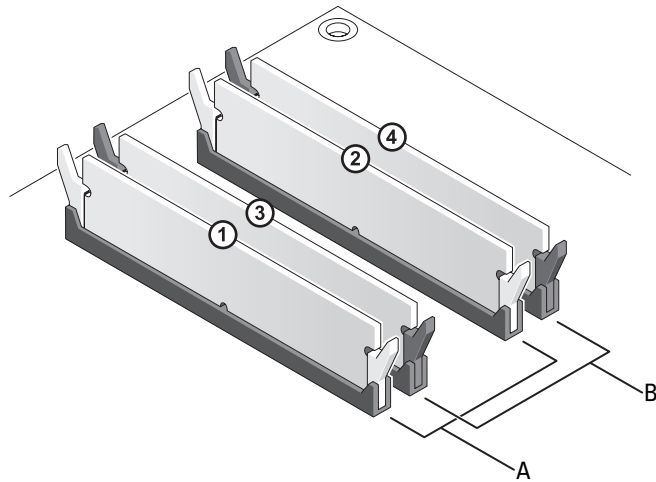
 **註：**請務必按照主機板上指定的順序安裝 DDR2 記憶體模組。

建議的記憶體組態為：

- 在連接器 DIMM 1 和 DIMM 2 中安裝一對相符的記憶體模組
- 或
- 在連接器 DIMM 1 和 DIMM 2 中安裝一對相符的記憶體模組，在連接器 DIMM 3 和 DIMM 4 中安裝另一對相符的記憶體模組

 **注意事項：**請勿安裝 ECC 記憶體模組。

- 如果您將 PC2-4300 (DDR2 533 MHz) 和 PC2-5300 (DDR2 667 MHz) 記憶體混合成對安裝，則模組將以所安裝模組的最低速度作業。
- 請確定先在最靠近處理器的 DIMM 連接器 1 中安裝單一記憶體模組，然後再在任何其他連接器中安裝模組。



A DIMM 連接器 1 和 2 (帶有白色固定夾) 中相 符的記憶體模組對 B 連接器 DIMM 3 和 DIMM 4 (帶有黑色固定夾) 中相符的一對記憶體模組

注意事項： 如果您在記憶體升級期間從電腦中卸下原有的記憶體模組，請將它們與所有新模組分開放置，即使新模組也是從 Dell 購買的。如有可能，請勿將原有的記憶體模組與新的記憶體組合成對安裝。否則，電腦可能無法正常啟動。您應該將原有的記憶體組合成對安裝在 DIMM 連接器 1 和 2 中或 DIMM 連接器 3 和 4 中。

註： 從 Dell 購買的記憶體也包括在您的電腦保固內。

定址記憶體組態

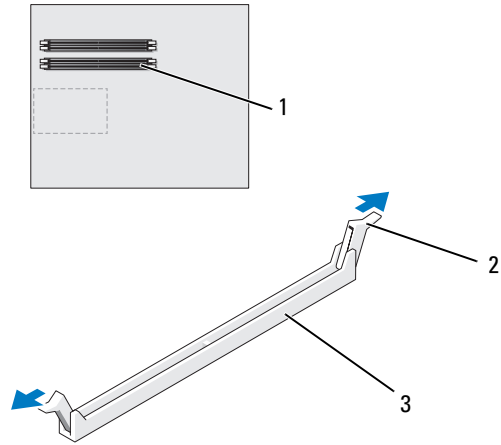
如果您使用的是 32 位元作業系統 (例如 Microsoft® Windows® XP)，則您的電腦將支援最大為 2 GB 的記憶體。如果您使用的是 64 位元作業系統，則您的電腦將支援最大為 8 GB (四個插槽，每個插槽 2 GB 的 DIMM) 的記憶體。

安裝記憶體

警告： 在您執行本章節中的任何程序之前，請留意《產品資訊指南》中的安全指示。

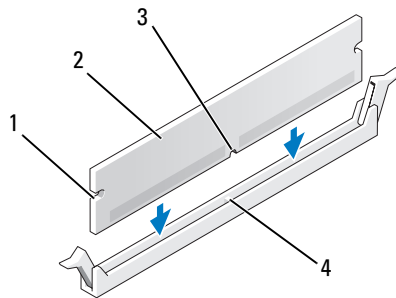
注意事項： 為避免靜電釋放和損壞內部元件，請使用導電腕帶或經常觸摸電腦底架上未上漆的金屬表面，以確保導去您身上的靜電。

- 1 請按照第 69 頁的「開始之前」中的程序進行操作。
- 2 卸下機箱蓋 (請參閱第 70 頁的「卸下機箱蓋」)。
- 3 向外按壓記憶體模組連接器兩端的固定夾。



- 1 最靠近處理器的記憶體連接器
 2 固定夾 (2)
 3 記憶體連接器

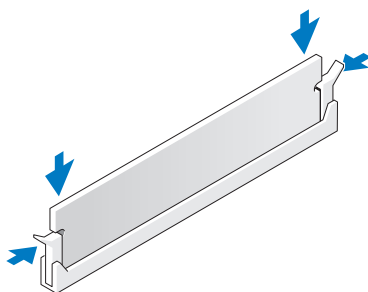
4 將模組底部的槽口與連接器的橫檔對齊。



- 1 凹口 (2)
 2 記憶體模組
 3 槽口
 4 橫檔

⚠ 注意事項： 為避免損壞記憶體模組，請在模組兩端均勻用力，將其垂直向下按入連接器。

5 將模組插入連接器，直至其卡入到位。
 如果模組正確插入，固定夾會自行卡入模組兩端的凹口。



- 6 裝回機箱蓋 (請參閱第 119 頁的「裝回機箱蓋」)。
- ➡ **注意事項：** 若要連接網路纜線，請先將網路纜線插入網路連接埠或裝置，然後再將其插入電腦。
- 7 將電腦和裝置連接至電源插座，然後將它們開啓。
- 8 當出現表明記憶體大小已變更的訊息時，請按 <F1> 鍵以繼續。
- 9 登入您的電腦。
- 10 在 Windows 桌面之**我的電腦**圖示上單按滑鼠右鍵，然後單按**內容**。
- 11 單按**一般**標籤。
- 12 若要驗證記憶體是否安裝正確，請檢查列出的記憶體 (RAM) 容量。

卸下記憶體

⚠ 警示： 在您執行本章節中的任何程序之前，請留意《產品資訊指南》中的安全指示。

➡ **注意事項：** 為避免靜電釋放和損壞內部元件，請使用導電腕帶或經常觸摸電腦底架上未上漆的金屬表面，以確保導去您身上的靜電。

- 1 請按照第 69 頁的「開始之前」中的程序進行操作。
- 2 向外按壓記憶體模組連接器兩端的固定夾。
- 3 握住模組並將其提起。

如果模組很難卸下，請輕輕前後搖動模組以將其從連接器中卸下。

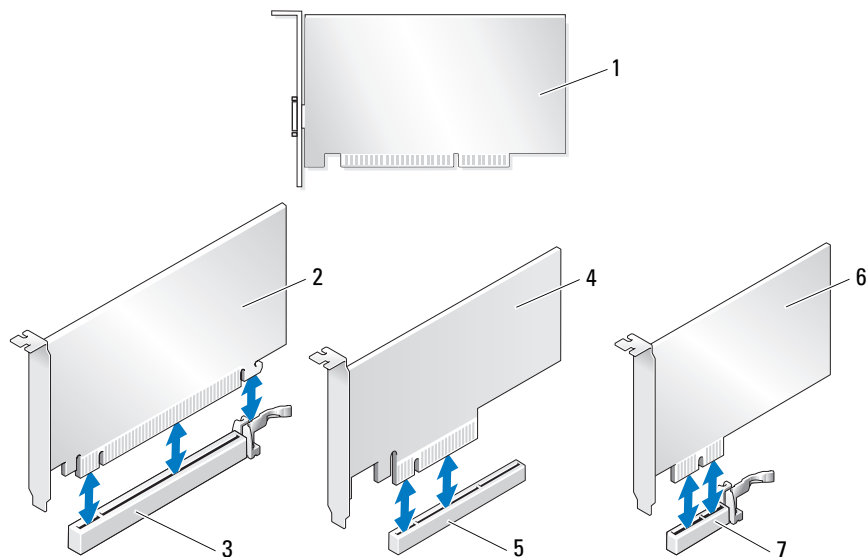
插卡

⚠ 警告：在您執行本章節中的任何程序之前，請留意《產品資訊指南》中的安全指示。

Dell™ 電腦為 PCI 卡和 PCI Express 卡提供以下插槽：

- 三個 PCI 卡插槽
- 兩個 PCI Express x16 卡插槽 (可用於雙圖形組態)
- 一個 PCI Express x8 卡插槽
- 一個 PCI Express x1 卡插槽

🔧 註：如果在雙圖形組態中，每個 PCI Express x16 卡插槽中均安裝有圖形卡，則 PCI Express x1 和一個 PCI 卡插槽將不可用。



1 PCI 卡

4 PCI Express x8 卡

7 PCI Express x1 卡插槽

2 PCI Express x16 卡

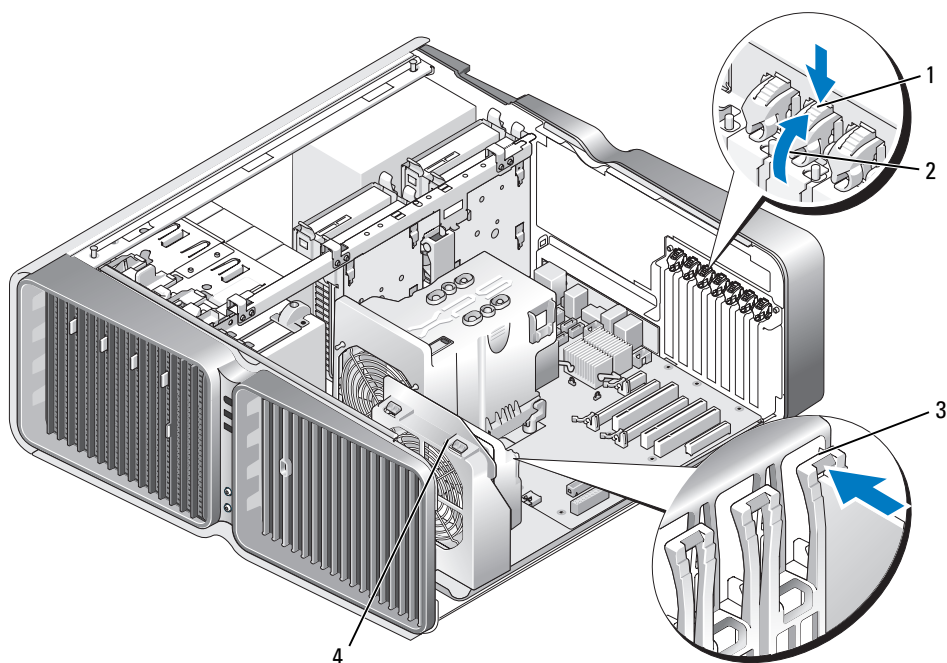
5 PCI Express x8 卡插槽

3 PCI Express x16 卡插槽

6 PCI Express x1 卡

卸下 PCI 卡和 PCI Express 卡

- ➔ **注意事項：** 為避免靜電釋放和損壞內部元件，請使用導電腕帶或經常觸摸電腦底架上未上漆的金屬表面，以確保導去您身上的靜電。
 - ➔ **注意事項：** 如果您的電腦出廠時安裝有 PCI 圖形卡，則在安裝其他圖形卡時不必卸下該插卡；然而，必須使用該插卡才可進行故障排除。如果您卸下該插卡，請將其放置在安全妥善的地方。
 - ➔ **注意事項：** 如果您安裝有可選雙圖形卡組態，請參閱第 85 頁的「從雙組態卸下 PCI Express 圖形卡」，以卸下或裝回圖形卡。
- 1 請按照第 69 頁的「開始之前」中的程序進行操作。
 - 2 卸下機箱蓋 (請參閱第 70 頁的「卸下機箱蓋」)。
 - 3 拔下連接至插卡的所有纜線。
 - 4 在相應的插卡插槽處向下按壓插卡定位器頂端的彈片，透過底架壁板向後轉動插卡定位器。
 - 5 如果可以，請按位於所安裝插卡之上插卡固定裝置上的彈片，並提起它以使其完全接觸到插卡。




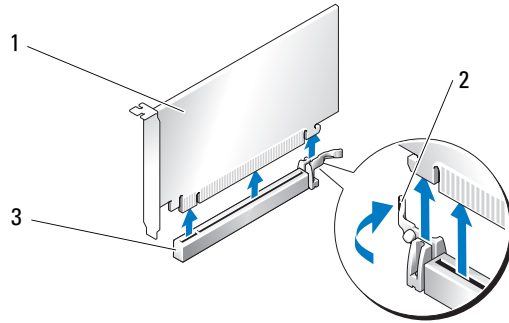
1 釋放彈片
4 風扇托架

2 插卡定位器

3 定位導軌

6 握住插卡的上角，同時按主機板連接器上的釋放彈片 (如果有)，然後將插卡從連接器中取出。

 **註：**如果是全長插卡，則按風扇托架定位導軌末端的釋放彈片。





1 PCI Express x16 卡


2 固定彈片

3 PCI Express x16 卡插槽

7 在空置插卡插槽開口中安裝填塞托架。如果要裝回插卡，請參閱第 82 頁的「安裝 PCI 卡和 PCI Express 卡」。

 **註：**您必須在空置的插卡插槽開口中安裝填塞托架，以維護 FCC 對本電腦的認證。此外，該托架亦可防止灰塵落入電腦。

 **注意事項：**在將插卡定位器旋回到位之前，請確定所有插卡和填塞托架的頂端與定位板齊平，並且每張插卡或填塞托架頂端的槽口與定位導軌緊密配合。

 **注意事項：**請勿將插卡纜線纏繞在插卡上或插卡後。將纜線纏繞在插卡上會使機箱蓋無法蓋好，或導致設備損壞。


8 將插卡定位器旋回到原始位置；按其一側以將其彈片卡入到位。

 **注意事項：**若要連接網路纜線，請先將該纜線插入網路連接埠或裝置，然後再將其插入電腦。

9 如果可以，請放低位於所安裝插卡之上的插卡固定裝置並將其卡入到位。

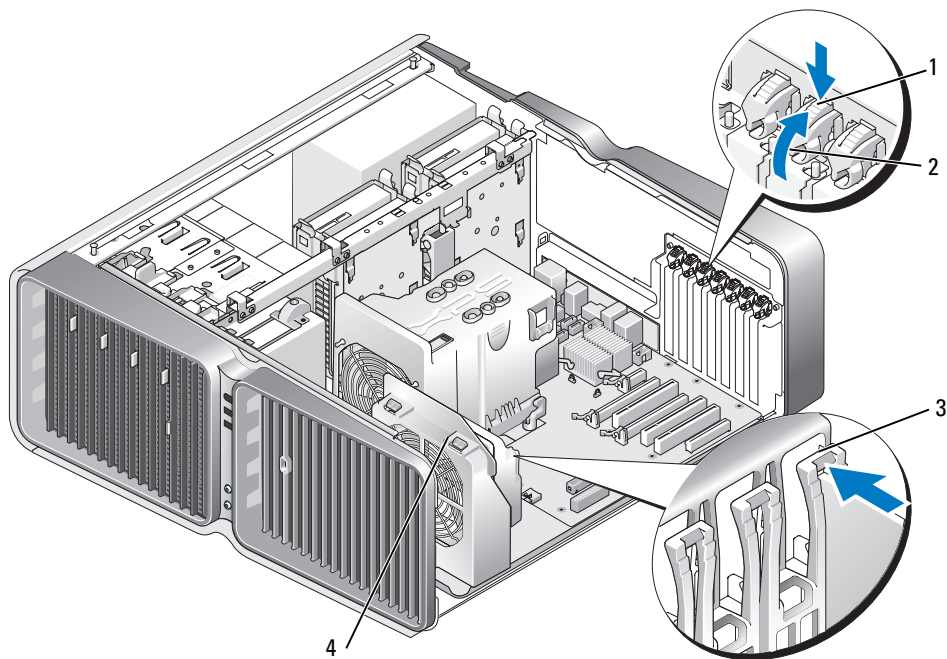
10 裝回機箱蓋 (請參閱第 119 頁的「裝回機箱蓋」)，重新將電腦和裝置連接至電源插座，然後開啓它們。

11 解除安裝您所卸下插卡的驅動程式。

 **註：**如果您已卸下音效卡或網路配接器，請參閱第 90 頁的「網路配接器和音效卡設定」。

安裝 PCI 卡和 PCI Express 卡

- ➔ **注意事項：** 為避免靜電釋放和損壞內部元件，請使用導電腕帶或經常觸摸電腦底架上未上漆的金屬表面，以確保導去您身上的靜電。
 - ➔ **注意事項：** 如果您的電腦出廠時安裝有 PCI 圖形卡，則在安裝其他圖形卡時不必卸下該插卡；然而，必須使用該插卡才可進行故障排除。如果您卸下該插卡，請將其放置在安全妥善的地方。
 - ➔ **注意事項：** 如果您安裝有或要升級至可選雙圖形組態，請參閱第 87 頁的「在雙組態下安裝 PCI Express 圖形卡」，以安裝圖形卡。
- 1 請按照第 69 頁的「開始之前」中的程序進行操作。
 - 2 卸下機箱蓋 (請參閱第 70 頁的「卸下機箱蓋」)。
 - 3 如果可以，請按位於所安裝插卡之上插卡固定裝置上的彈片，並向上旋轉它以使其完全接觸到插卡。
 - 4 在相應的插卡插槽處向下按壓插卡定位器頂端的彈片，透過底架壁板向後轉動插卡定位器。




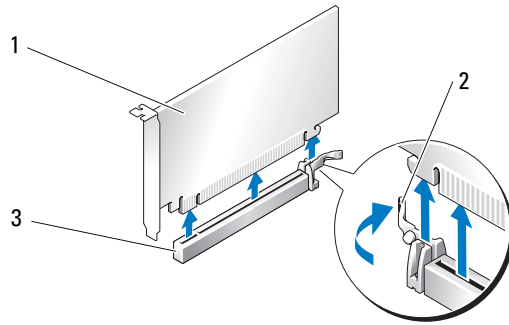
1 釋放彈片
4 風扇托架

2 插卡定位器


3 定位導軌

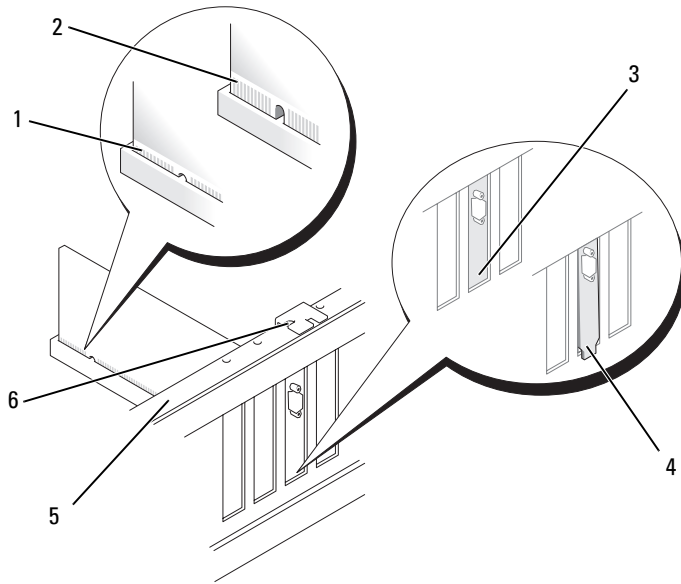
- 5 卸下填塞托架或現有的插卡 (請參閱第 80 頁的「卸下 PCI 卡和 PCI Express 卡」), 以建立插卡插槽開口。
- 6 準備要安裝的插卡。
請參閱插卡隨附的說明文件, 以獲得有關組態插卡、完成內部連接或為電腦自訂插卡的資訊。
- 7 定位該插卡以便將其與插槽對齊, 並將固定彈片 (如果有) 與固定插槽對齊。

 **註：** 如果是全長插卡, 則將插卡導軌插入風扇托架上的定位插槽中。



- 1 PCI Express x16 卡 2 固定彈片 3 PCI Express x16 卡插槽

-  **注意事項：** 請確定釋放固定彈片, 以將插卡安插到位。如果未正確安裝插卡, 則可能會損壞主機板。
- 8 輕輕拉動固定彈片 (如果有), 並將插卡置於連接器中。穩固地向下按壓, 並確定插卡已完全安插在插槽內。



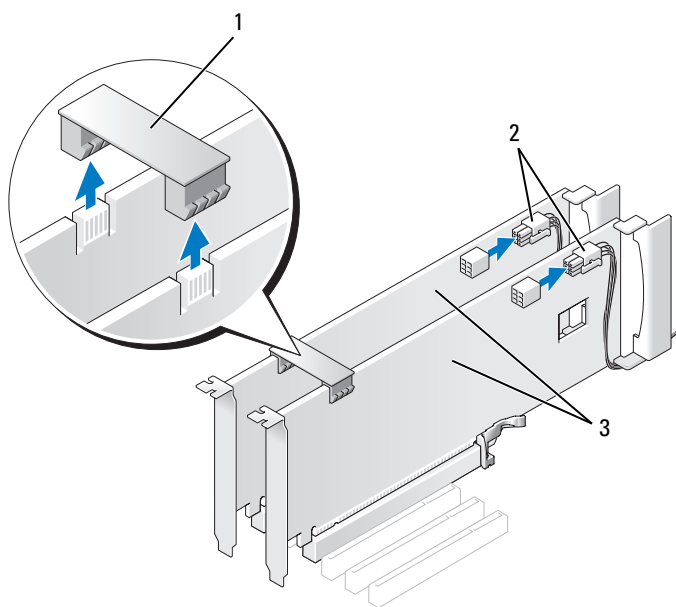
- | | | |
|-----------------|---------------|---------------|
| 1 插卡連接器 (已安插) | 2 插卡連接器 (未安插) | 3 在插槽內完全對齊的托架 |
| 4 在插槽外部不完全對齊的托架 | 5 定位板 | 6 定位導軌 |

- ➔ **注意事項：** 請勿將插卡纜線纏繞在插卡上或插卡後。將纜線纏繞在插卡上會使機箱蓋無法蓋好，或導致設備損壞。
- ➔ **注意事項：** 如果未正確連接圖形電源線，則可能導致圖形效能降低。
- 9 連接所有應與插卡連接的纜線。
請參閱插卡的說明文件，以獲得有關插卡纜線連接的資訊。
- ➔ **注意事項：** 在將插卡定位器旋回到位之前，請確定所有插卡和填塞托架的頂端與定位板齊平，並且每張插卡或填塞托架頂端的槽口與定位導軌緊密配合。
- 10 將插卡定位器旋回到原始位置；按其一側以將其彈片卡入到位。
- 11 如果可以，請放低位於所安裝插卡之上的插卡固定裝置並將其卡入到位。
- ➔ **注意事項：** 若要連接網路纜線，請先將該纜線插入網路連接埠或裝置，然後再將其插入電腦。
- 12 裝回機箱蓋 (請參閱第 119 頁的「裝回機箱蓋」)，重新將電腦和裝置連接至電源插座，然後開啓它們。
- 13 請按照插卡說明文件所述，安裝插卡所需的驅動程式。
 註： 如果您安裝有音效卡或網路配接器，請參閱第 90 頁的「網路配接器和音效卡設定」。

從雙組態卸下 PCI Express 圖形卡

 **註：** 本章節僅介紹雙組態的 PCI Express x16 圖形卡。若要獲得有關卸下其他任何類型的 PCI 卡或 PCI Express 卡的資訊，請參閱第 80 頁的「卸下 PCI 卡和 PCI Express 卡」。

- 1 請按照第 69 頁的「開始之前」中的程序進行操作。
- 2 卸下機箱蓋 (請參閱第 70 頁的「卸下機箱蓋」)。
- 3 如果可以，請按位於所安裝插卡之上插卡固定裝置上的彈片，並向上旋轉它以使其完全接觸到插卡。
- 4 用一只手輕輕固定兩個圖形卡，用另一只手將圖形卡橋接器 (如果有) 向上拉起並使其脫離電腦，以將其卸下。將其放在一邊。

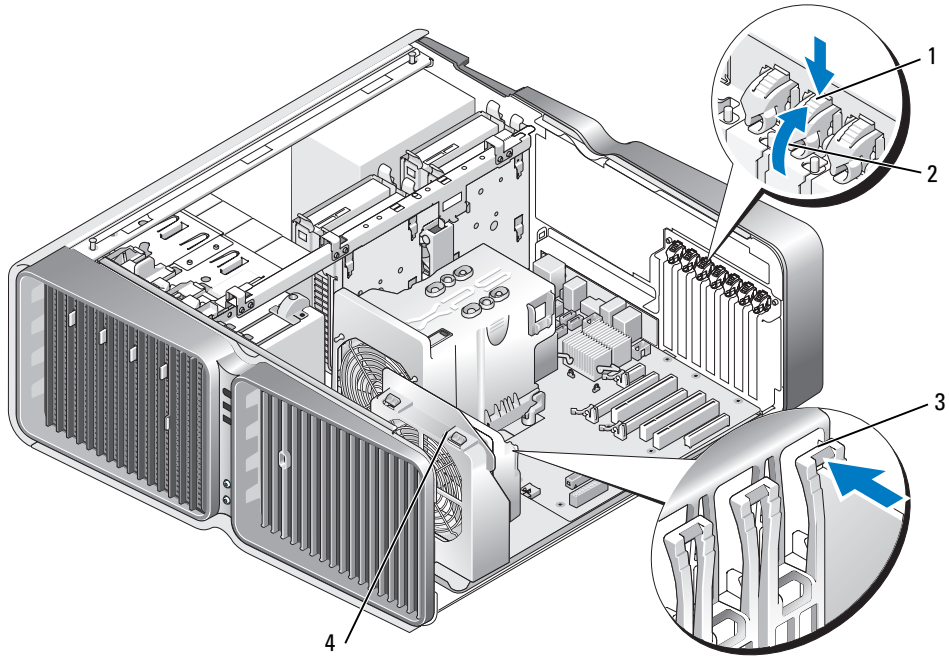


1 圖形卡橋接器

2 電源連接器 (2)


3 雙 PCI Express 圖形卡

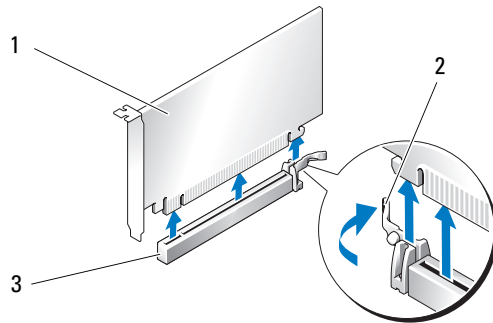
- 5 拔下連接至插卡的所有纜線。
- 6 在相應的插卡插槽處向下按壓插卡定位器頂端的彈片，透過底架壁板向後轉動插卡定位器。



- 1 釋放彈片 2 插卡定位器 3 定位導軌
4 風扇托架


- 7 握住插卡的上角，同時按主機板連接器上的釋放彈片 (如果有)，然後將插卡從連接器中取出。


 **註：**如果是全長插卡，則按風扇托架定位導軌末端的釋放彈片。





1 PCI Express x16 卡 2 固定彈片 3 PCI Express x16 卡插槽

- 8 在空置插卡插槽開口中安裝填塞托架。如果要裝回插卡，請參閱第 87 頁的「在雙組態下安裝 PCI Express 圖形卡」。

 **註：**您必須在空置的插卡插槽開口中安裝填塞托架，以維護 FCC 對本電腦的認證。此外，該托架亦可防止灰塵落入電腦。

 **註：**圖形卡橋接器 (並未在所有雙圖形組態中提供) 在單一圖形卡組態中是不必要的。

 **注意事項：**在將插卡定位器旋回到位之前，請確定所有插卡和填塞托架的頂端與定位板齊平，並且每張插卡或填塞托架頂端的槽口與定位導軌緊密配合。

 **注意事項：**請勿將插卡纜線纏繞在插卡上或插卡後。將纜線纏繞在插卡上會使機箱蓋無法蓋好，或導致設備損壞。


- 9 將插卡定位器旋回到原始位置；按其一側以將其彈片卡入到位。

 **注意事項：**若要連接網路纜線，請先將該纜線插入網路連接埠或裝置，然後再將其插入電腦。

- 10 如果可以，請放低位於所安裝插卡之上的插卡固定裝置並將其卡入到位。

- 11 裝回機箱蓋 (請參閱第 119 頁的「裝回機箱蓋」)，重新將電腦和裝置連接至電源插座，然後開啓它們。

在雙組態下安裝 PCI Express 圖形卡

 **註：**若要升級至雙圖形組態或從雙圖形組態降級，則您將需要其他零件，可從 Dell 公司購買這些零件 (請參閱第 136 頁的「與 Dell 公司聯絡」)。

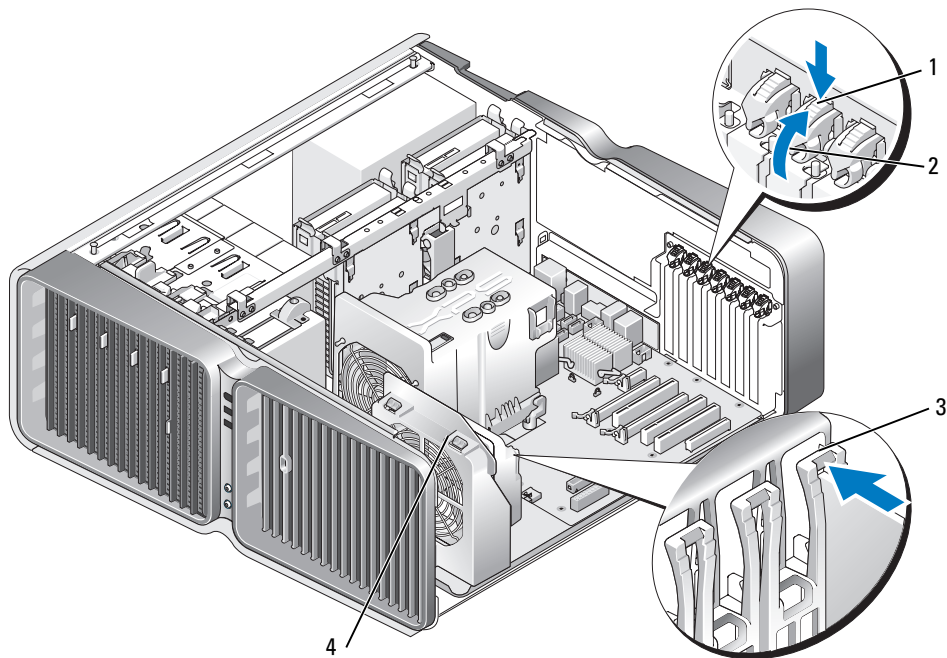
本章節僅提供有關雙 PCI Express 圖形卡組態的資訊。若要獲得有關安裝其他任何類型的 PCI 卡或 PCI Express 卡的資訊，請參閱第 82 頁的「安裝 PCI 卡和 PCI Express 卡」。

如果雙圖形卡組態的每個 PCI Express x16 卡插槽中均安裝有圖形卡，則無法使用 PCI Express x1 卡插槽。如果要從單一圖形卡升級至雙圖形卡組態，則您將需要卸下已安裝在 PCI Express x1 卡插槽中的所有插卡 (請參閱第 73 頁的「主機板元件」，以找出 PCI Express x1 卡插槽)。若要卸下 PCI Express 卡，請參閱第 80 頁的「卸下 PCI 卡和 PCI Express 卡」。

注意事項：若要獲得有關升級系統以使用 NVIDIA SLI (可擴展連結介面) 雙圖形技術的資訊，請參閱 Dell Web 站台 (support.dell.com)。

若要瞭解有關 NVIDIA SLI (可擴展連結介面) 雙圖形技術的更多資訊，請參閱第 42 頁的「瞭解雙圖形技術」。

- 1 請按照第 69 頁的「開始之前」中的程序進行操作。
- 2 卸下機箱蓋 (請參閱第 70 頁的「卸下機箱蓋」)。
- 3 如果可以，請按位於所安裝插卡之上插卡固定裝置上的彈片，並向上旋轉它以使其完全接觸到插卡。
- 4 在相應的插卡插槽處向下按壓插卡定位器頂端的彈片，透過底架壁板向後轉動插卡定位器。



- 1 釋放彈片 2 插卡定位器 3 定位導軌
4 風扇托架


- 5 卸下填塞托架或現有的插卡 (請參閱第 85 頁的「從雙組態卸下 PCI Express 圖形卡」)，以建立插卡插槽開口。

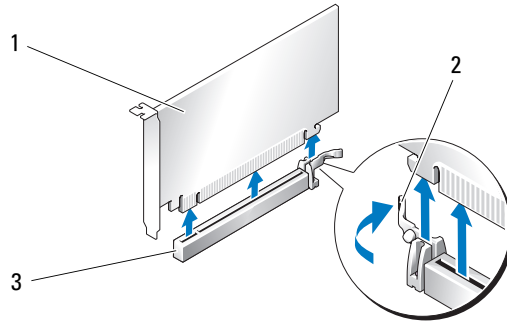
註：如果您要升級至雙圖形卡組態並要將插卡安裝在 PCI Express x1 卡插槽中，則請卸下插卡 (請參閱第 80 頁的「卸下 PCI 卡和 PCI Express 卡」)。

- 6 準備要安裝的插卡。

請參閱插卡隨附的說明文件，以獲得有關組態插卡、完成內部連接或為電腦自訂插卡的資訊。

7 定位該插卡以便將其與插槽對齊，並將固定彈片 (如果有) 與固定插槽對齊。





 **註：**如果是全長插卡，則將插卡導軌插入風扇托架上的定位插槽中。

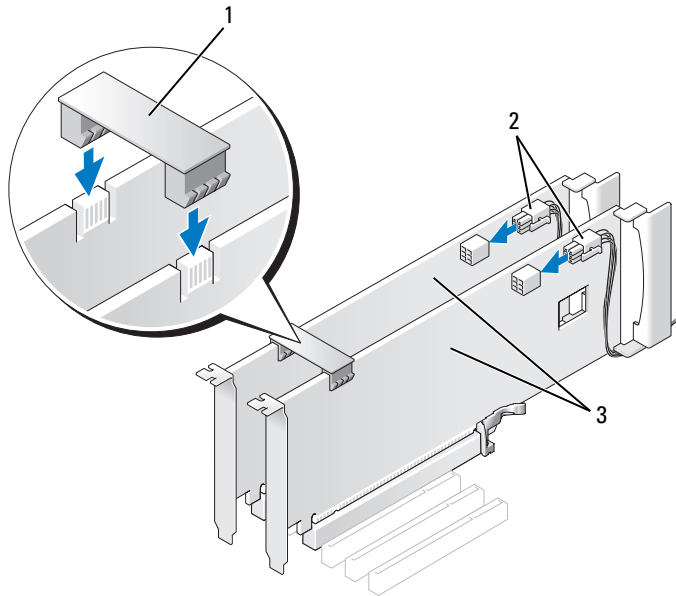


1 PCI Express x16 卡

2 固定彈片

3 PCI Express x16 卡插槽

-  **注意事項：**請確定釋放固定彈片，以將插卡安插到位。如果未正確安裝插卡，則可能會損壞主機板。
- 8 輕輕拉動固定彈片 (如果有)，並將插卡置於連接器中。穩固地向下按壓，並確定插卡已完全安插在插槽內。
-  **注意事項：**請勿將插卡纜線纏繞在插卡上或插卡後。將纜線纏繞在插卡上會使機箱蓋無法蓋好，或導致設備損壞。
-  **注意事項：**如果未正確連接圖形電源線，則可能導致圖形效能降低。
- 9 連接所有應與插卡連接的纜線。
請參閱插卡的說明文件，以獲得有關插卡纜線連接的資訊。
-  **注意事項：**在將插卡定位器旋回到位之前，請確定所有插卡和填塞托架的頂端與定位板齊平，並且每張插卡或填塞托架頂端的槽口與定位導軌緊密配合。
- 10 將插卡定位器旋回到原始位置；按其一側以將其彈片卡入到位。
- 11 連接圖形卡橋接器 (如果要求雙圖形組態)，穩固地按壓以便使其完全覆蓋連接器彈片。



- 1 圖形卡橋接器 (在某些雙圖形卡組態中未提供) 2 電源連接器 (2) 3 雙 PCI Express 圖形卡

➡ 注意事項： 若要連接網路纜線，請先將該纜線插入網路連接埠或裝置，然後再將其插入電腦。

- 12 如果可以，請放低位於所安裝插卡之上的插卡固定裝置並將其卡入到位。
- 13 裝回機箱蓋 (請參閱第 119 頁的「裝回機箱蓋」)，重新將電腦和裝置連接至電源插座，然後開啓它們。

網路配接器和音效卡設定

如果您安裝有音效卡，請：

- 1 進入系統設定程式 (請參閱第 126 頁的「進入系統設定程式」)，選擇 **Integrated Audio Controller (內建音效控制器)**，然後將設定變更爲 **Off (關閉)**。
- 2 將外接式音效裝置連接至音效卡連接器。請勿將外接式音效裝置連接至背面板上的麥克風、喇叭/耳機或訊號線來源連接器。

如果您已卸下音效卡，請：

- 1 進入系統設定程式 (請參閱第 126 頁的「進入系統設定程式」)，選擇 **Integrated Audio Controller (內建音效控制器)**，然後將設定變更爲 **On (開啓)**。
- 2 將外接式音效裝置連接至電腦背面板上的音效連接器。

如果您已安裝附加的網路配接器，並希望停用內建網路配接器，請：

- 1 進入系統設定程式 (請參閱第 126 頁的「進入系統設定程式」)，選擇 **Integrated NIC Controller (內建 NIC 控制器)**，然後將設定變更為 **Off (關閉)**。
- 2 將網路纜線連接至附加網路配接器連接器。請勿將網路纜線連接至背面板上的內建連接器。

如果您已卸下附加的網路連接器，請：

- 1 進入系統設定程式 (請參閱第 126 頁的「進入系統設定程式」)，選擇 **Integrated NIC Controller (內建 NIC 控制器)**，然後將設定變更為 **On (開啓)**。
- 2 將網路纜線連接至電腦背面板上的內建連接器。

磁碟機

您的電腦支援：

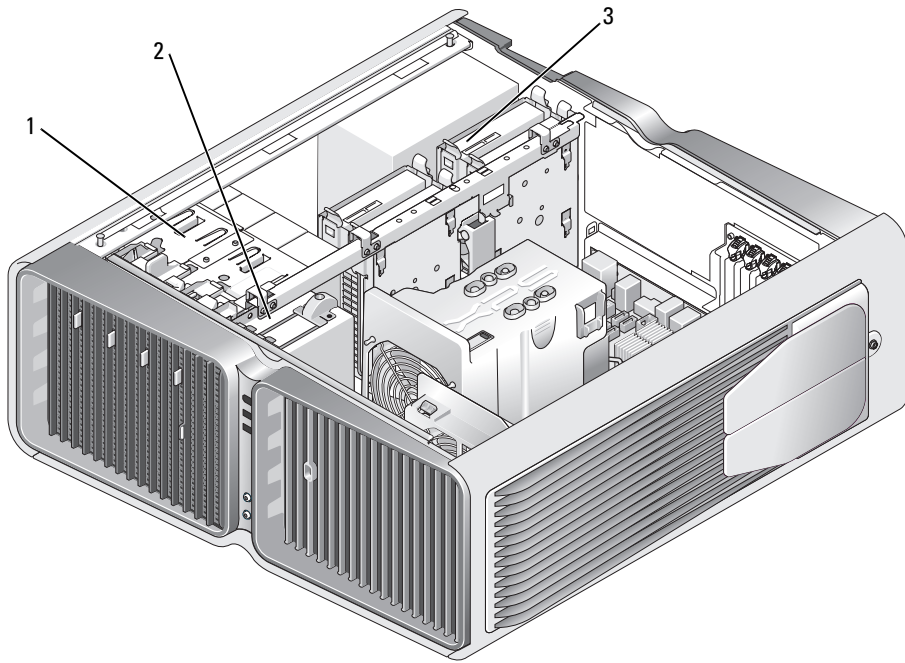
- 六個 SATA 裝置 (硬碟機或可選磁碟機)
- 兩個 IDE 裝置 (兩個硬碟機或兩個可選磁碟機)
- 一個軟式磁碟機
- 一個媒體讀卡器



注意事項： 卸下和裝回磁碟機時，請確定保留磁碟機資料並且電源線連接至主機板。



註： 5.25 吋媒體讀卡器 / 軟式磁碟機承載器不能與硬碟機承載器互換。



- 1 CD/DVD 磁碟機支架 (4) 2 軟式磁碟機 / 媒體讀卡器 3 硬碟機支架 (4)

關於序列 ATA 磁碟機

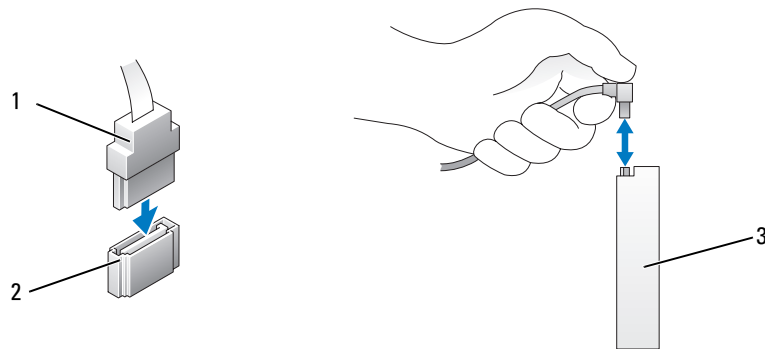
您的電腦最多支援四個序列 ATA 硬碟機和兩個序列 ATA 可選磁碟機。序列 ATA 磁碟機透過使用序列技術和比 IDE 纜線更細、更長的柔韌纜線傳輸資料，提供以下優點：

- 佈線得到改進，更有效地促進底架內部的空氣流通。
- 小型纜線連接器可節省主機板和硬碟機上的空間，從而可以更有效地利用底架內部的空間。

一般磁碟機安裝規範

SATA 硬碟機應連接至主機板上標有「HDD」的連接器。應該將非硬碟機 SATA 裝置連接至標有 SATA 的連接器，5.25 吋磁碟機支架中安裝的第五個 SATA 硬碟機除外，該硬碟機必須連接至 SATA0 連接器。應該將 IDE CD/DVD 磁碟機連接至標有「IDE」的連接器。

連接 SATA 纜線時，請握住纜線兩端的連接器，並穩固地將纜線按入連接器中。拔下 SATA 纜線時，請握住纜線兩端的連接器並拉起，直至連接器分開。



1 SATA 資料纜線


2 SATA 資料連接器 (主機板上) 3 SATA 磁碟機

如果您將兩個 IDE 裝置同時連接至單一 IDE 資料纜線，並將這些裝置組態為 cable select (纜線選擇) 設定，則與資料纜線末端連接器連接的裝置為主裝置或啟動裝置，與資料纜線中間連接器連接的裝置為次裝置。請參閱升級套件中的磁碟機說明文件，以獲得有關如何將裝置組態為 cable select (纜線選擇) 設定的資訊。


若要連接 IDE 資料纜線，請將一個連接器上的彈片與另一個連接器上的槽口對齊。拔下 IDE 資料纜線時，請握住帶色拉式彈片並拉起，直至連接器分開。

硬碟機

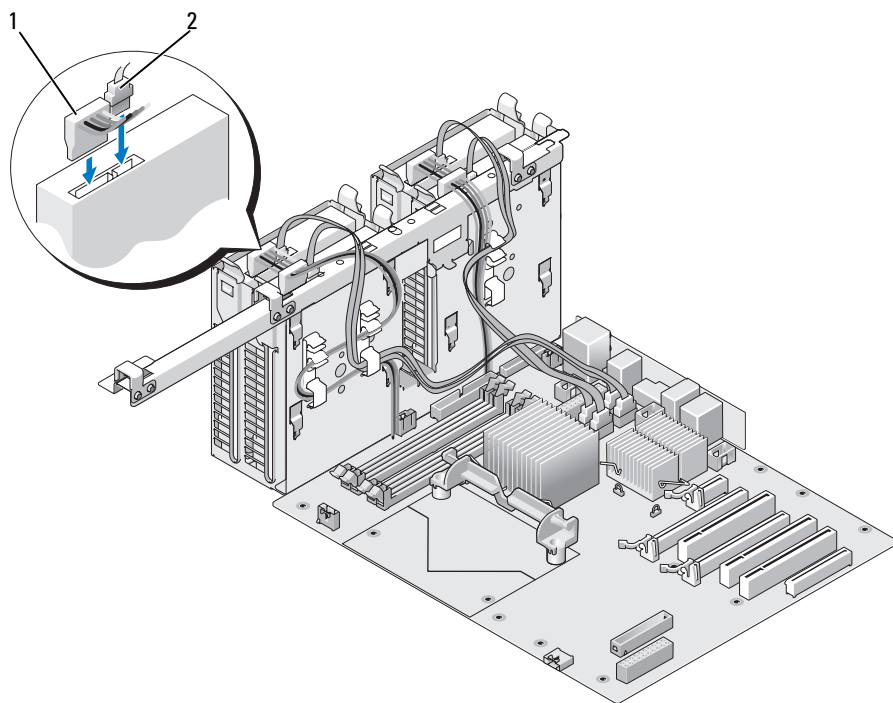
卸下硬碟機

 **警示：**在您執行本章節中的任何程序之前，請留意《產品資訊指南》中的安全指示。

 **警示：**為防止觸電，在卸下機箱蓋之前，請務必從電源插座上拔下電腦電源線。

 **注意事項：**如果您要更換的硬碟機內有要保留的資料，請先備份您的檔案，然後再開始執行此程序。

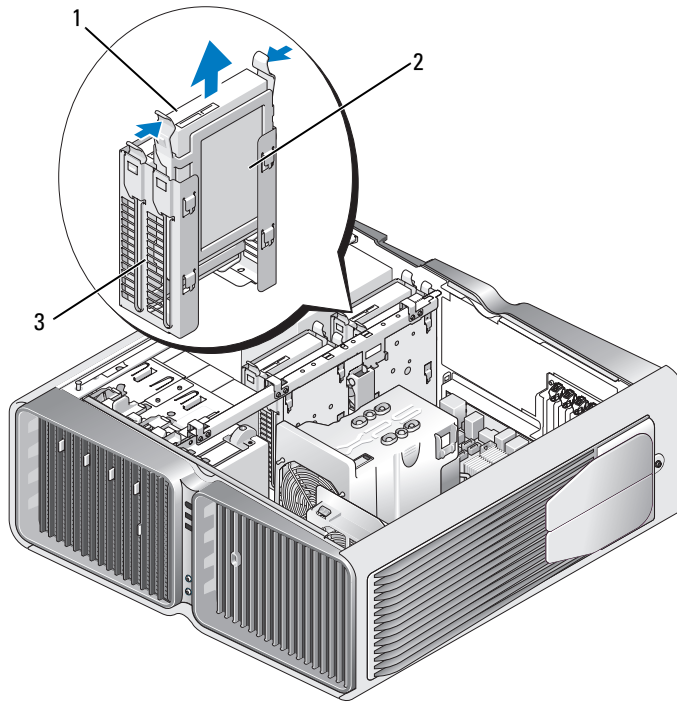
- 1 請按照第 69 頁的「開始之前」中的程序進行操作。
- 2 卸下機箱蓋 (請參閱第 70 頁的「卸下機箱蓋」)。
- 3 從硬碟機上拔下電源線和資料纜線。



1 電源線

2 資料纜線

- 4 向內按壓硬碟機托架兩側的藍色彈片，將磁碟機向上滑出硬碟機支架。



- 1 藍色彈片 (2) 2 硬碟機 3 硬碟機支架

- 5 確定所有連接器連線正確且穩固安插。
- 6 裝回機箱蓋 (請參閱第 119 頁的「裝回機箱蓋」)。
- ➔ **注意事項：** 若要連接網路纜線，請先將網路纜線插入網路連接埠或裝置，然後再將其插入電腦。
- 7 將電腦和裝置連接至電源插座，然後開啓它們。


安裝硬碟機

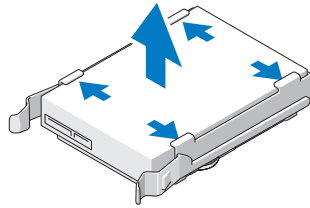
⚠ 警示： 在您執行本章節中的任何程序之前，請留意《產品資訊指南》中的安全指示。

- 1 請按照第 69 頁的「開始之前」中的程序進行操作。
- 2 卸下機箱蓋 (請參閱第 70 頁的「卸下機箱蓋」)。
- 3 卸下現有的硬碟機 (如果有) (請參閱第 93 頁的「卸下硬碟機」)。

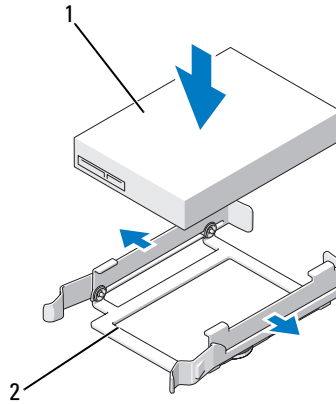
🔧 註： 如果硬碟機托架安裝在硬碟機支架內部，請先卸下托架，然後再安裝新的硬碟機。

4 準備好要安裝的新硬碟機，並查看硬碟機的說明文件，以確認該磁碟機的組態適合您的電腦。

 **註：**如果您安裝的硬碟機沒有連接硬碟機托架，請使用原有的硬碟機托架；將托架卡到新的磁碟機上。



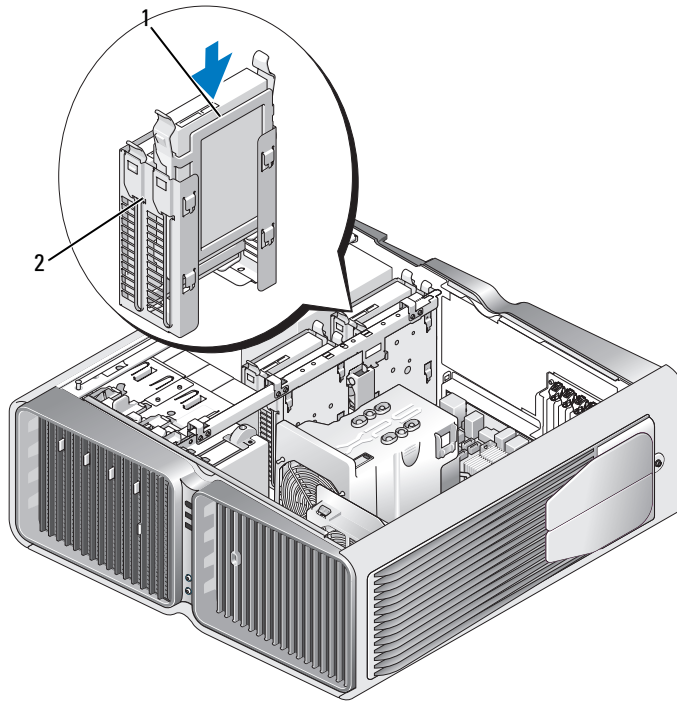
1 硬碟機



2 硬碟機托架

5 確認硬碟機支架是空的且無任何障礙。

6 將硬碟機滑入硬碟機支架，直至其穩固地卡入到位。

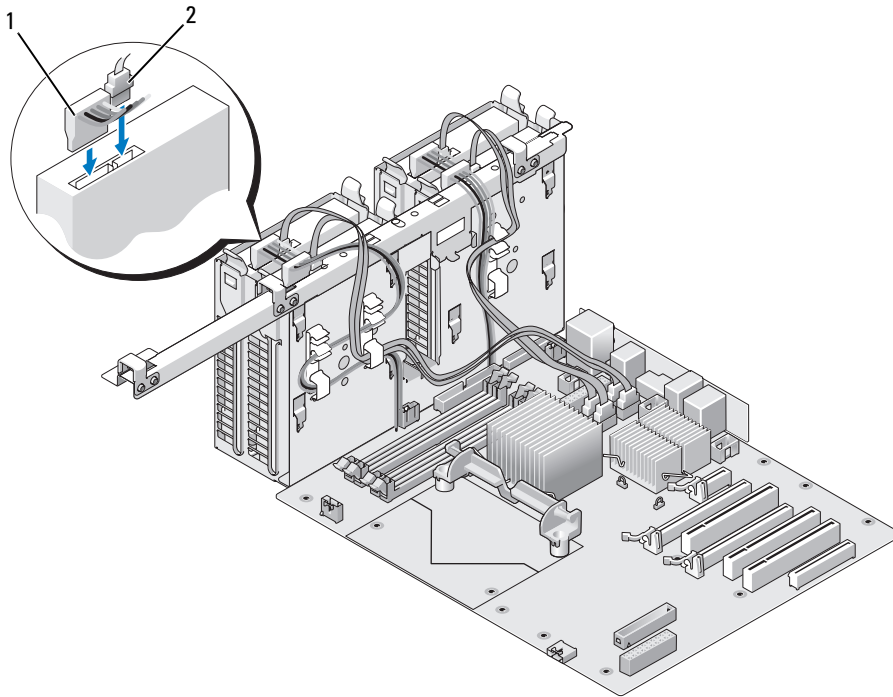


1 硬碟機

2 硬碟機支架

➡ **注意事項：** 確定所有連接器連線正確且穩固安插。

- 7 將電源線連接至硬碟機。
- 8 將硬碟機資料纜線連接至硬碟機。



1 電源線

2 資料纜線

9 裝回機箱蓋 (請參閱第 119 頁的「裝回機箱蓋」)。

注意事項：若要連接網路纜線，請先將網路纜線插入網路連接埠或裝置，然後再將其插入電腦。

10 將電腦和裝置連接至電源插座，然後開啓它們。

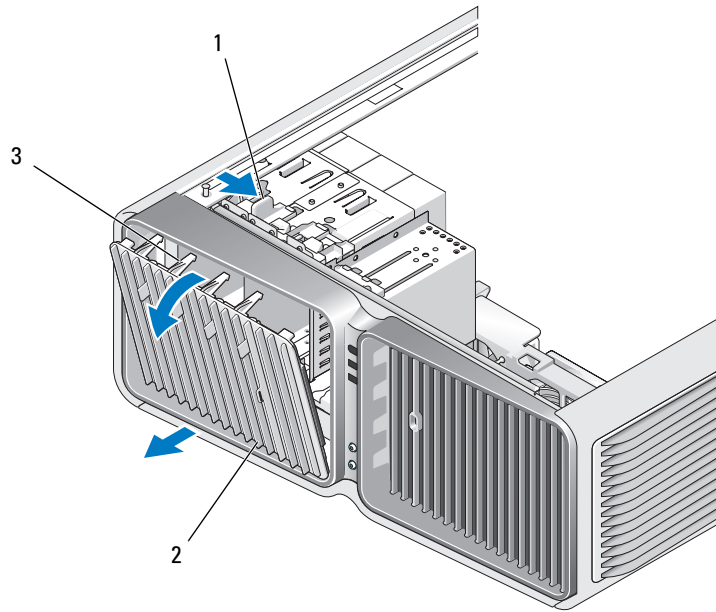
請參閱光碟機隨附的說明文件，以獲得有關安裝光碟機作業所需軟體的說明。

磁碟機面板

警告：在您執行本章節中的任何程序之前，請留意《產品資訊指南》中的安全指示。

卸下磁碟機面板

- 1 請按照第 69 頁的「開始之前」中的程序進行操作。
- 2 卸下機箱蓋 (請參閱第 70 頁的「卸下機箱蓋」)。
- 3 握住磁碟機釋放門鎖並將其滑向電腦底座，直至打開磁碟機面板。



1 磁碟機釋放門鎖

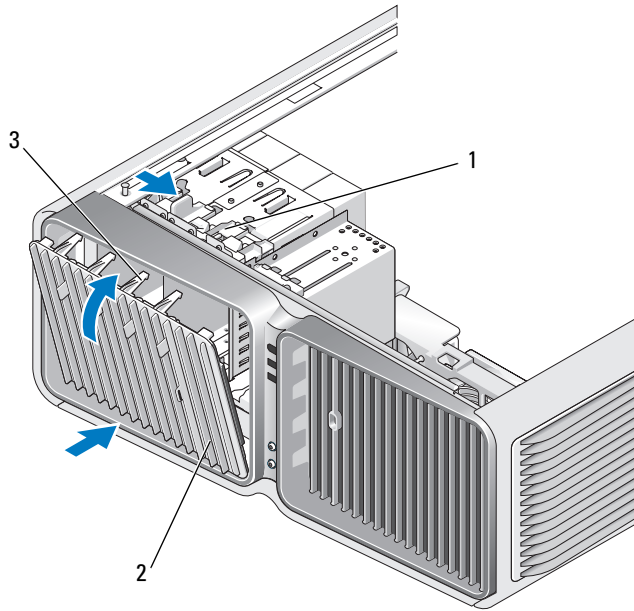
2 磁碟機面板

3 磁碟機面板彈片

- 4 向外轉動磁碟機面板，並將其從側鉸接中提起。
- 5 將磁碟機面板置於安全位置。

裝回磁碟機面板

- 1 請按照第 69 頁的「開始之前」中的程序進行操作。
- 2 卸下機箱蓋 (請參閱第 70 頁的「卸下機箱蓋」)。
- 3 將磁碟機面板彈片與側蓋鉸接對齊。



1 磁碟機釋放門鎖

2 磁碟機面板

3 磁碟機面板彈片

4 朝電腦方向旋轉磁碟機面板，直至其在磁碟機面板上卡入到位。

5 裝回機箱蓋 (請參閱第 119 頁的「裝回機箱蓋」)。

請參閱光碟機隨附的說明文件，以獲得有關安裝光碟機作業所需軟體的說明。

軟式磁碟機

⚠ 警示：在您執行本章節中的任何程序之前，請留意《產品資訊指南》中的安全指示。

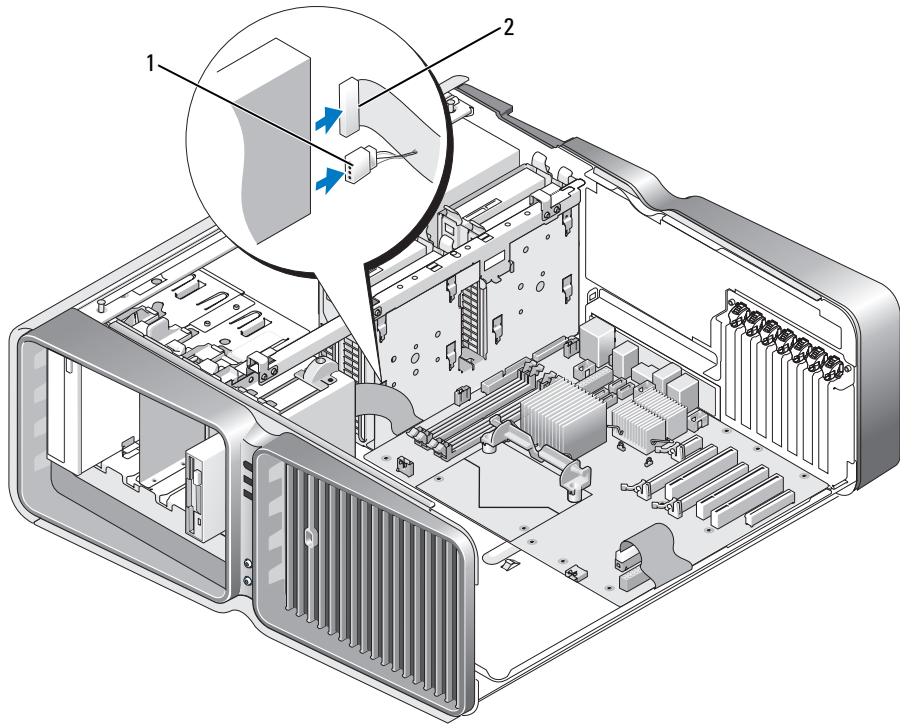
取出軟式磁碟機

1 請按照第 69 頁的「開始之前」中的程序進行操作。

2 卸下機箱蓋 (請參閱第 70 頁的「卸下機箱蓋」)。

3 卸下磁碟機面板 (請參閱第 98 頁的「卸下磁碟機面板」)。

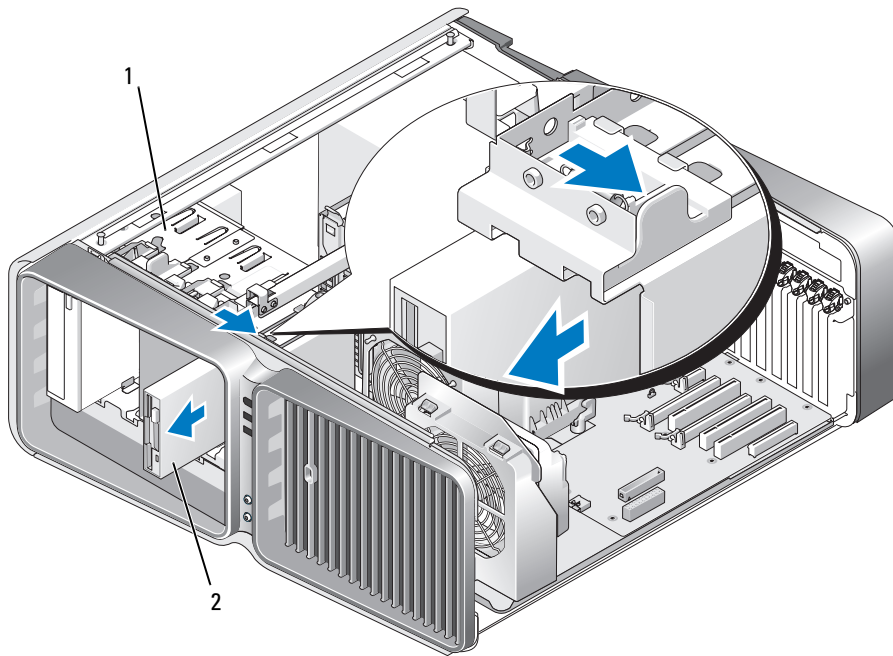
4 從軟式磁碟機背面拔下電源線和資料纜線。



1 電源線

2 軟式磁碟機資料纜線

- 5 朝電腦底座方向滑動磁碟機釋放門鎖以鬆開側面螺絲，然後將磁碟機滑出磁碟機支架。

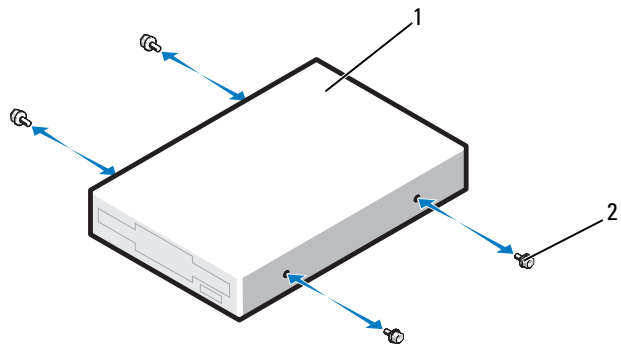


1 磁碟機釋放門鎖 2 軟式磁碟機

- 6 裝回磁碟機面板 (請參閱第 99 頁的「裝回磁碟機面板」)。
- 7 裝回機箱蓋 (請參閱第 119 頁的「裝回機箱蓋」)。
- ➡ **注意事項：** 若要連接網路纜線，請先將網路纜線插入網路連接埠或裝置，然後再將其插入電腦。
- 8 將電腦和裝置連接至電源插座，然後開啓它們。

安裝軟式磁碟機

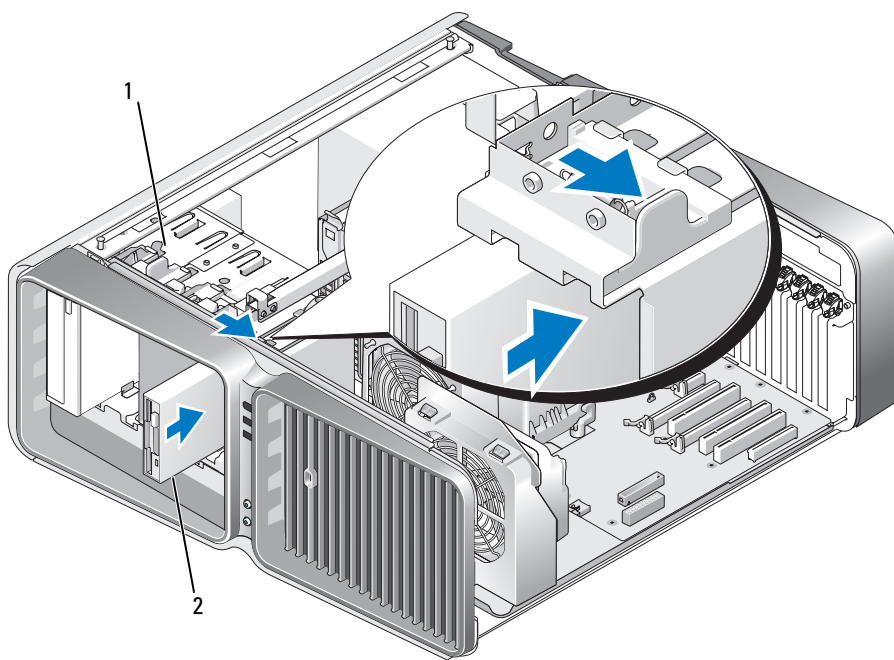
- 1 請按照第 69 頁的「開始之前」中的程序進行操作。
- 2 卸下機箱蓋 (請參閱第 70 頁的「卸下機箱蓋」)。
- 3 卸下磁碟機面板 (請參閱第 98 頁的「卸下磁碟機面板」)。
- 4 卸下現有的軟式磁碟機 (如果有) (請參閱第 100 頁的「取出軟式磁碟機」)。
- 5 如果新的軟式磁碟機上未連接任何螺絲，請檢查磁碟機面板內部是否有側面螺絲。如果有螺絲，則將其連接至新的磁碟機。



1 軟式磁碟機

2 山打螺絲 (4)


將軟式磁碟機滑入磁碟機支架，直至其卡入到位。




1 磁碟機釋放門鎖

2 軟式磁碟機

6 將電源線和資料纜線連接至軟式磁碟機背面。

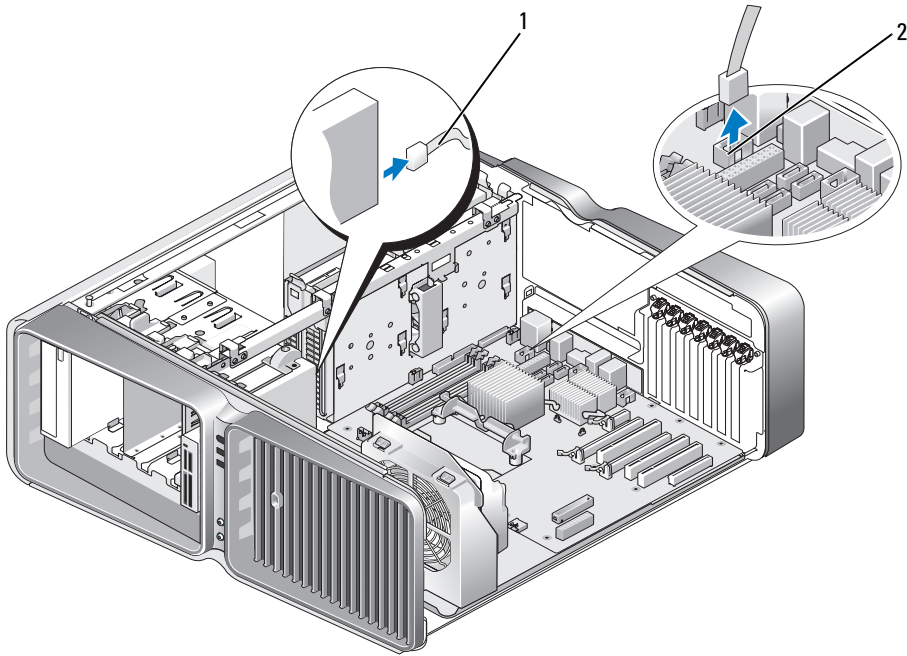
- 7 檢查所有纜線的連接狀況，然後整理好纜線，以避免阻塞風扇和散熱通風孔之間的空氣流通。
- 8 裝回磁碟機面板 (請參閱第 99 頁的「裝回磁碟機面板」)。
- 9 裝回機箱蓋 (請參閱第 119 頁的「裝回機箱蓋」)。
-  **注意事項：** 若要連接網路纜線，請先將網路纜線插入網路連接埠或裝置，然後再將其插入電腦。
- 10 將電腦和裝置連接至電源插座，然後將它們開啓。
請參閱光碟機隨附的說明文件，以獲得有關安裝光碟機作業所需軟體的說明。
- 11 進入系統設定程式 (請參閱第 126 頁的「進入系統設定程式」)，並選擇相應的 Diskette Drive (磁碟機) 選項。

媒體讀卡器

 **警示：** 在您執行本章節中的任何程序之前，請留意《產品資訊指南》中的安全指示。

卸下媒體讀卡器

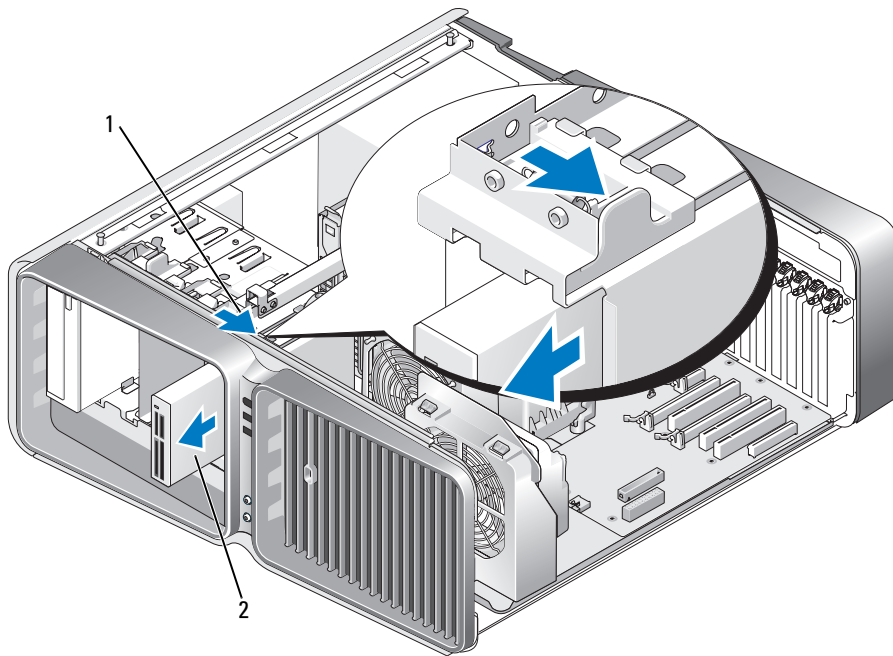
- 1 請按照第 69 頁的「開始之前」中的程序進行操作。
- 2 卸下機箱蓋 (請參閱第 70 頁的「卸下機箱蓋」)。
- 3 卸下磁碟機面板 (請參閱第 98 頁的「卸下磁碟機面板」)。
- 4 從媒體讀卡器的背面拔下電源線和資料纜線。



1 媒體讀卡器電源線

2 主機板連接器

- 5 朝電腦底座方向滑動磁碟機釋放門鎖以鬆開側面螺絲，然後將媒體讀卡器滑出磁碟機支架。



1 磁碟機釋放門鎖

2 媒體讀卡器

6 裝回磁碟機面板 (請參閱第 99 頁的「裝回磁碟機面板」)。

7 裝回機箱蓋 (請參閱第 119 頁的「裝回機箱蓋」)。

ⓘ 注意事項：若要連接網路纜線，請先將網路纜線插入網路連接埠或裝置，然後再將其插入電腦。

8 將電腦和裝置連接至電源插座，然後開啓它們。

安裝媒體讀卡器

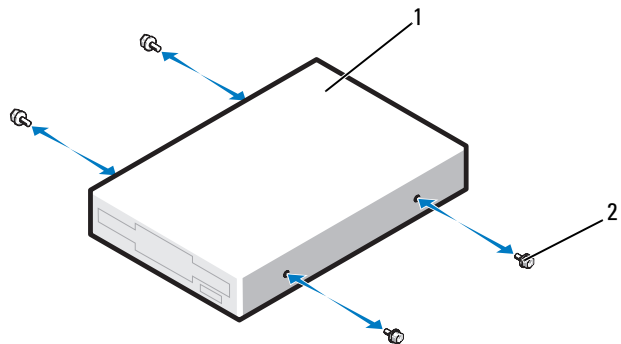
1 請按照第 69 頁的「開始之前」中的程序進行操作。

2 卸下機箱蓋 (請參閱第 70 頁的「卸下機箱蓋」)。

3 卸下磁碟機面板 (請參閱第 98 頁的「卸下磁碟機面板」)。

4 卸下現有的媒體讀卡器 (如果有) (請參閱第 104 頁的「卸下媒體讀卡器」)。

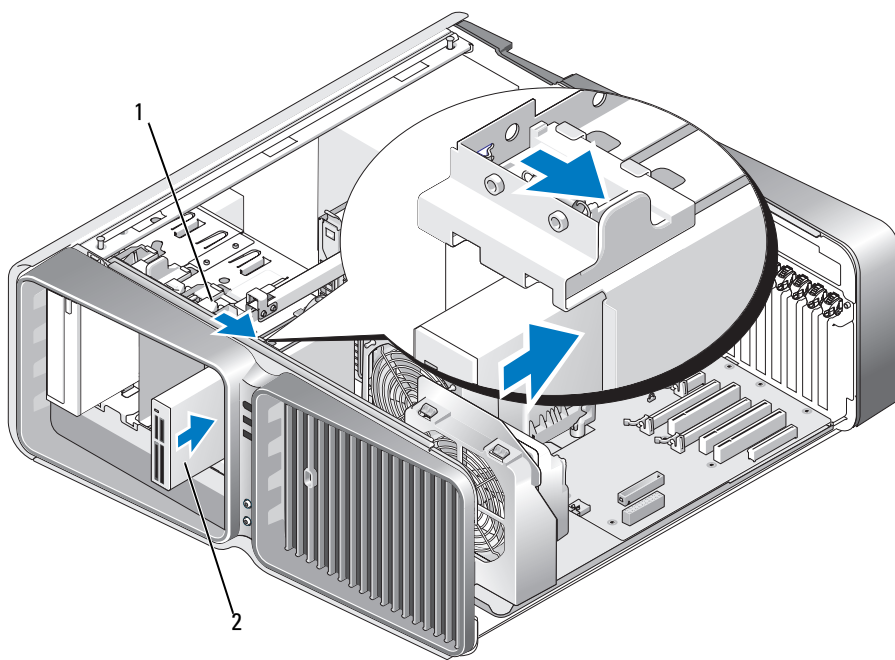
5 如果媒體讀卡器上未連接任何螺絲，請檢查磁碟機面板內部是否有側面螺絲。如果有螺絲，則將其連接至新的讀卡器。



1 媒體讀卡器

2 山打螺絲 (4)


6 將媒體讀卡器滑入磁碟機支架，直至其卡入到位。



1 磁碟機釋放門鎖

2 媒體讀卡器

7 將電源線和資料纜線連接至媒體讀卡器背面。

- 8 檢查所有纜線的連接狀況，然後整理好纜線，以避免阻塞風扇和散熱通風孔之間的空氣流通。
- 9 裝回磁碟機面板 (請參閱第 99 頁的「裝回磁碟機面板」)。
- 10 裝回機箱蓋 (請參閱第 119 頁的「裝回機箱蓋」)。
-  **注意事項：** 若要連接網路纜線，請先將網路纜線插入網路連接埠或裝置，然後再將其插入電腦。
- 11 將電腦和裝置連接至電源插座，然後將它們開啓。
請參閱光碟機隨附的說明文件，以獲得有關安裝光碟機作業所需軟體的說明。
- 12 進入系統設定程式 (請參閱第 126 頁的「進入系統設定程式」)，並選擇相應的 USB for FlexBay (適用於 FlexBay 的 USB) 選項。

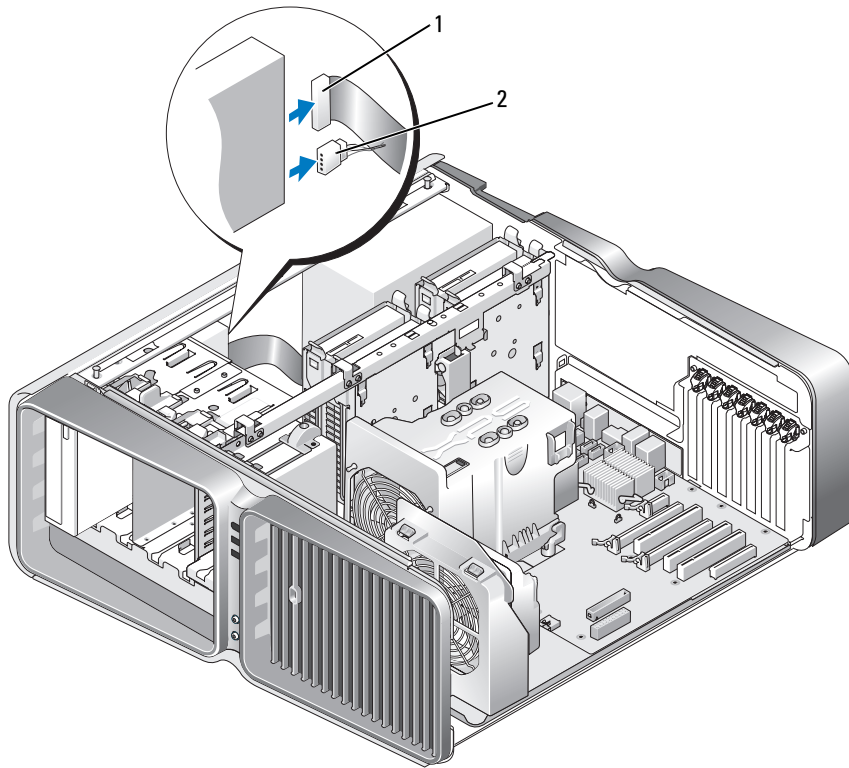
CD/DVD 磁碟機

 **警示：** 在您執行本章節中的任何程序之前，請留意《產品資訊指南》中的安全指示。

卸下 CD/DVD 光碟機

- 1 請按照第 69 頁的「開始之前」中的程序進行操作。
- 2 卸下機箱蓋 (請參閱第 70 頁的「卸下機箱蓋」)。
- 3 卸下磁碟機面板 (請參閱第 98 頁的「卸下磁碟機面板」)。
- 4 從光碟機背面拔下電源線和資料纜線。

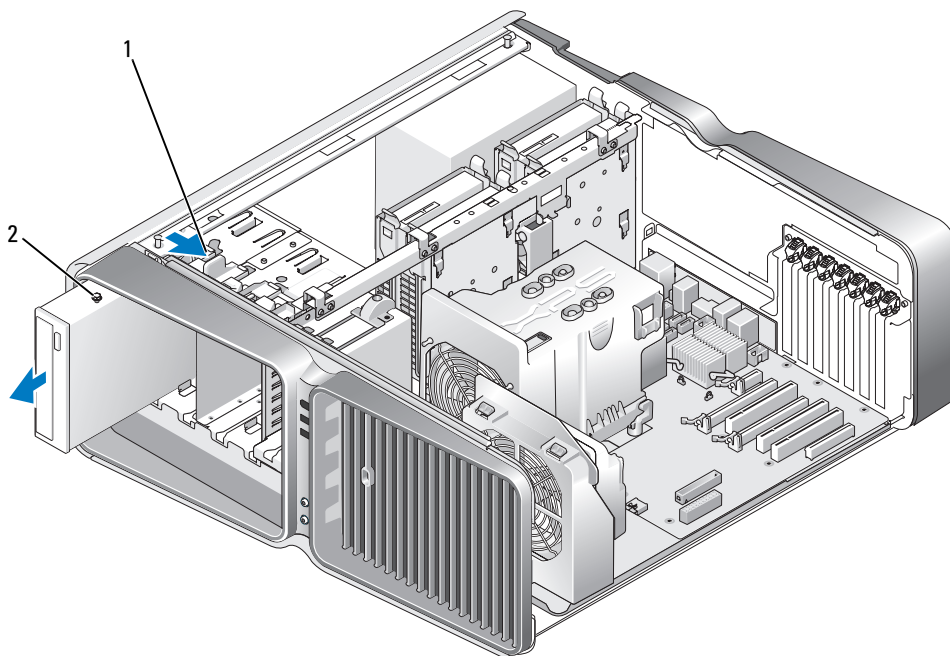
 **註：** 如果您要僅解除安裝 CD/DVD 磁碟機並且此時不會裝回該磁碟機，請從主機板上拔下資料纜線，並將其放在一邊。



1 資料纜線

2 電源線

- 5 朝電腦底座方向滑動磁碟機釋放門鎖以鬆開側面螺絲，然後將 CD/DVD 磁碟機滑出磁碟機支架。




1 磁碟機釋放門鎖

2 CD/DVD 光碟機

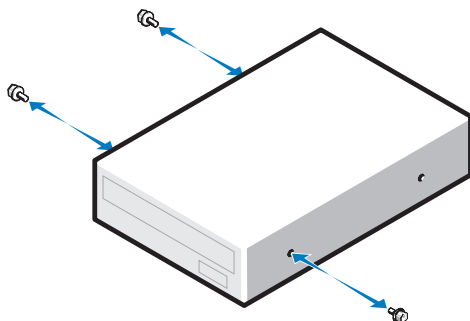
- 6 裝回磁碟機面板 (請參閱第 99 頁的「裝回磁碟機面板」)。
- 7 裝回機箱蓋 (請參閱第 119 頁的「裝回機箱蓋」)。
- ➡ **注意事項：** 若要連接網路纜線，請先將網路纜線插入網路連接埠或裝置，然後再將其插入電腦。
- 8 將電腦和裝置連接至電源插座，然後開啓它們。

安裝 CD/DVD 光碟機

- 1 請按照第 69 頁的「開始之前」中的程序進行操作。
- 2 卸下機箱蓋 (請參閱第 70 頁的「卸下機箱蓋」)。
- 3 卸下磁碟機面板 (請參閱第 98 頁的「卸下磁碟機面板」)。
- 4 卸下現有的 CD/DVD 磁碟機 (如果有) (請參閱第 108 頁的「卸下 CD/DVD 光碟機」)。
- 5 準備好要安裝的 CD/DVD 磁碟機，並查看磁碟機隨附的說明文件，以確認該磁碟機的組態適合您的電腦。

 **註：** 如果您要安裝 IDE 磁碟機，請將磁碟機組態為 cable select (纜線選擇) 設定。

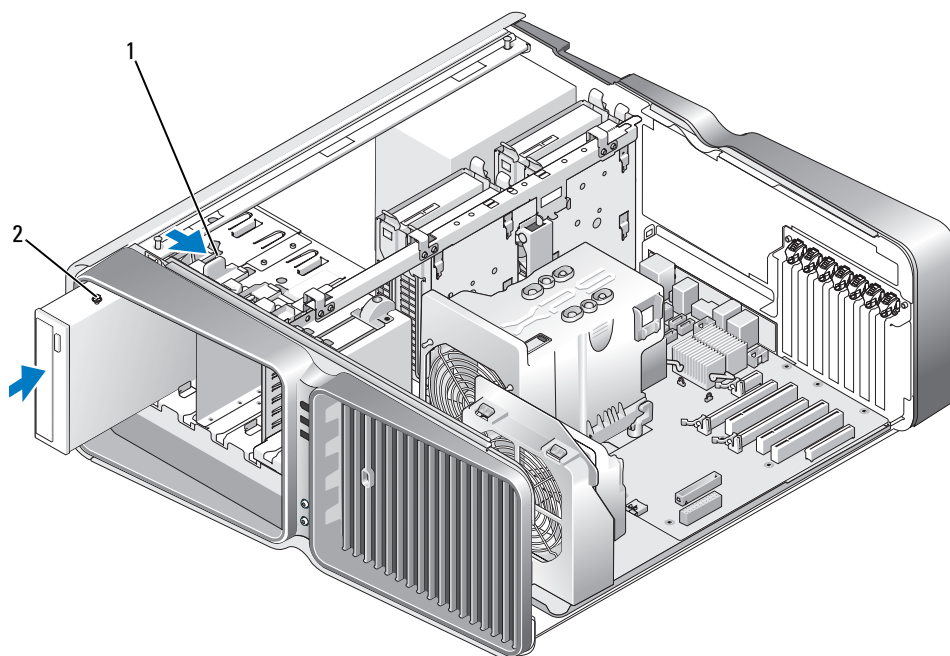
- 6 如果該磁碟機上未連接任何螺絲，請檢查磁碟機面板內部是否有螺絲。如果有螺絲，則將其連接至新的磁碟機。



1 CD/DVD 光碟機

2 山打螺絲 (3)

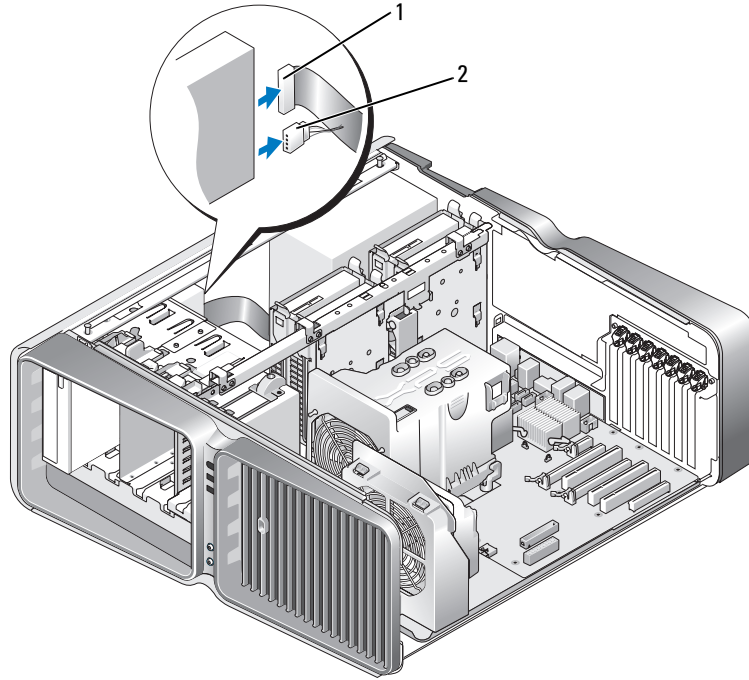
- 7 輕輕地將磁碟機滑入磁碟機支架，直至您聽到卡嗒聲或感覺磁碟機已安裝穩固。



1 磁碟機釋放門鎖

2 CD/DVD 光碟機

- 8 將電源線和資料纜線連接至 CD/DVD 磁碟機。
若要找出主機板連接器，請參閱第 73 頁的「主機板元件」。



1 電源線

2 資料纜線

- 9 檢查所有纜線的連接狀況，然後整理好纜線，以避免阻塞風扇和散熱通風孔之間的空氣流通。
- 10 裝回磁碟機面板 (請參閱第 99 頁的「裝回磁碟機面板」)。
- 11 裝回機箱蓋 (請參閱第 119 頁的「裝回機箱蓋」)。
- ➡ 注意事項：** 若要連接網路纜線，請先將網路纜線插入網路連接埠或裝置，然後再將其插入電腦。
- 12 將電腦和裝置連接至電源插座，然後將它們開啓。
請參閱光碟機隨附的說明文件，以獲得有關安裝光碟機作業所需軟體的說明。
- 13 進入系統設定程式 (請參閱第 126 頁的「進入系統設定程式」)，並選擇相應的 Drive (磁碟機) 選項。

處理器通風罩

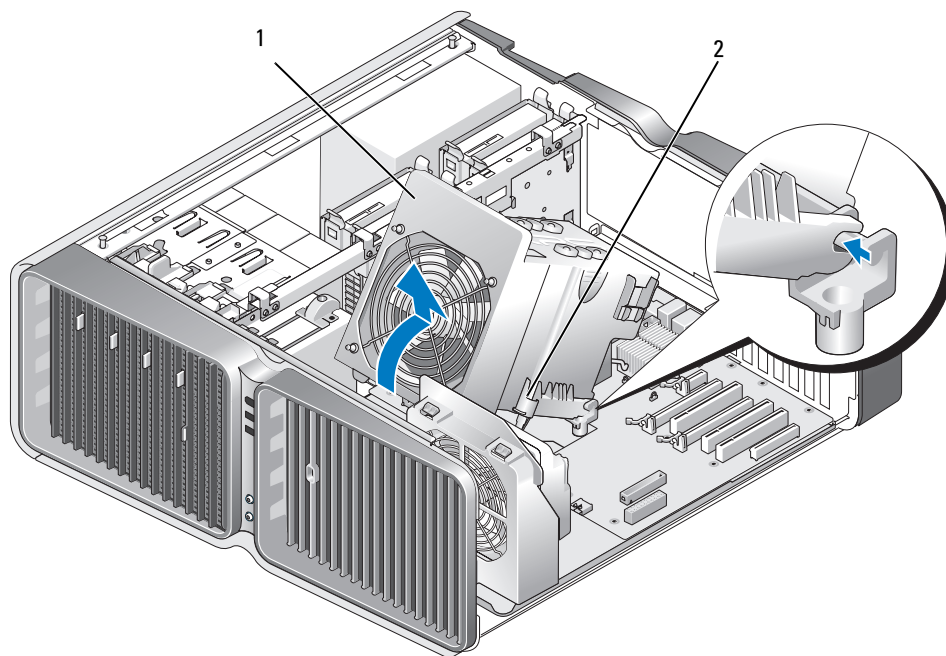
⚠ 警示：在您執行此程序之前，請留意《產品資訊指南》中的安全指示。

卸下處理器通風罩

- 1 請按照第 69 頁的「開始之前」中的程序進行操作。
- 2 卸下機箱蓋 (請參閱第 70 頁的「卸下機箱蓋」)。

⚠ 警示：在正常作業期間處理器散熱器會變得很熱。請確定在您觸摸散熱器以前，用足夠的時間為其散熱。

- 3 鬆開處理器通風罩上的兩個緊固螺絲，然後向後旋轉通風罩，使其脫離風扇。




1 處理器通風罩

2 緊固螺絲 (2)

➡ 注意事項：處理器散熱器已連接至處理器通風罩。卸下通風罩後，將其正面朝下放在一邊或側放，以避免損壞散熱器熱介面。


- 4 將處理器通風罩提出電腦，然後將其放在一邊。

安裝處理器通風罩

- 1 請按照第 69 頁的「開始之前」中的程序進行操作。
 - 2 卸下機箱蓋 (請參閱第 70 頁的「卸下機箱蓋」)。
 - 3 將處理器通風罩上的鉸接插槽與主機板上的鉸接導軌對齊。
 - 4 朝風扇方向輕輕旋轉處理器通風罩，然後旋緊兩個緊固螺絲。
 - 5 合上機箱蓋 (請參閱第 119 頁的「裝回機箱蓋」)。
-  **注意事項：** 若要連接網路纜線，請先將網路纜線插入網路連接埠或裝置，然後再將其插入電腦。
- 6 將電腦和裝置連接到電源插座，然後將它們開啓。

處理器

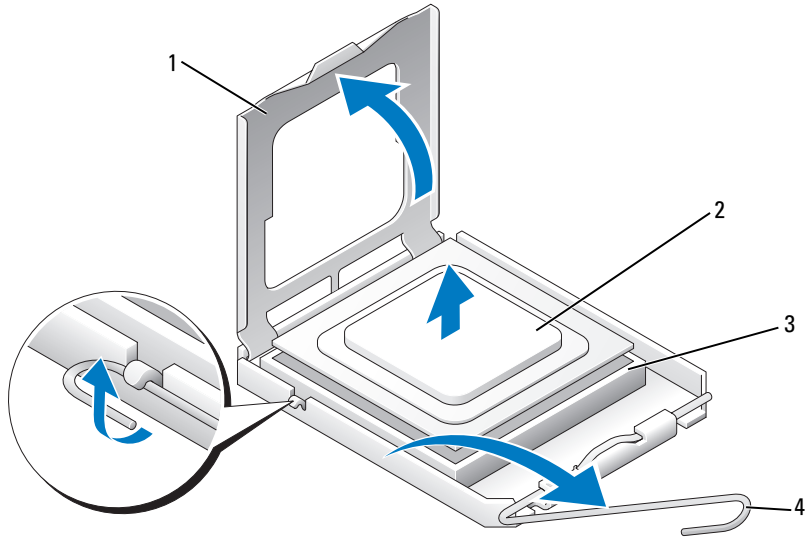
 **警示：** 在您執行本章節中的任何程序之前，請留意《產品資訊指南》中的安全指示。

 **注意事項：** 除非您對卸下和裝回硬體非常熟悉，否則請勿執行以下步驟。錯誤地執行這些步驟可能會損壞您的主機板。若要獲得技術服務，請參閱第 136 頁的「與 Dell 公司聯絡」。

卸下處理器

- 1 請按照第 69 頁的「開始之前」中的程序進行操作。
- 2 卸下機箱蓋 (請參閱第 70 頁的「卸下機箱蓋」)。
- 3 從主機板的 POWER1 和 POWER2 連接器 (請參閱第 73 頁的「主機板元件」) 上拔下電源線。
- 4 卸下通風罩 (請參閱第 113 頁的「卸下處理器通風罩」)。
- 5 向下且向外按壓插槽放鬆拉桿。

6 提起插槽放鬆拉桿並開啓處理器護蓋。



1 處理器護蓋

2 處理器

3 插槽

4 插槽放鬆拉桿

7 從插槽中卸下處理器。

使放鬆拉桿在釋放位置保持伸展狀態，以便插槽準備就緒，供安裝新處理器使用。

安裝處理器

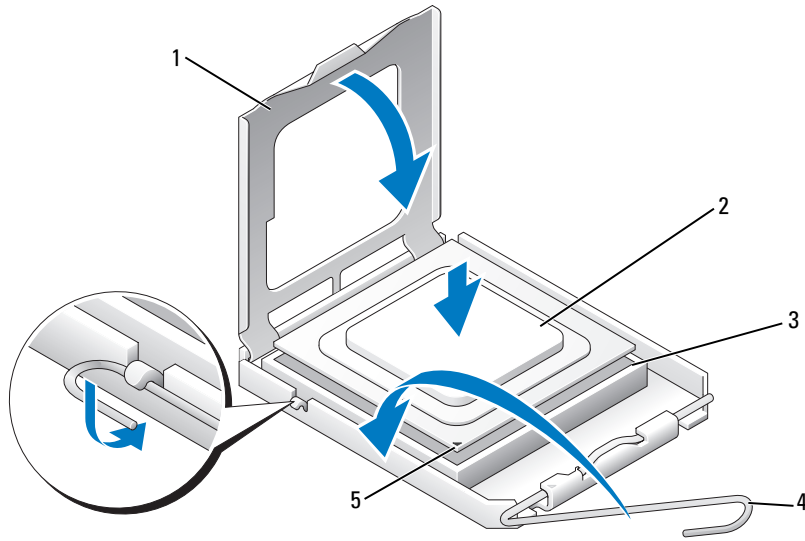
➡ **注意事項：** 您可以觸摸電腦背面未上漆的金屬表面，以確保接地並導去您身上的靜電。

1 拆開新處理器的包裝。

➡ **注意事項：** 您必須將處理器正確放置在插槽中，以避免在開啓電腦時永久損壞處理器和電腦。

2 如果插槽上的放鬆拉桿並未完全伸展，請將其移至該位置。

3 將處理器的插腳 1 一角與插槽的插腳 1 一角對齊。



1 處理器護蓋

2 處理器

3 插槽

4 插槽放鬆拉桿

5 插槽插腳 1 指示燈

➡ **注意事項：** 插槽插腳為敏感部位。為避免損壞，請確定將處理器與插槽正確對齊，並且在安裝處理器時不要用力過大。請小心不要碰到或弄彎主機板上的插腳。

4 輕輕地將處理器置入插槽中，並確定處理器與插槽齊平。正確放置處理器後，用最小的力按壓它，以使其安插到位。

5 將處理器完全安插到插槽中後，請合上處理器護蓋。

6 朝插槽方向向後轉動插槽放鬆拉桿並將其卡入到位，以固定處理器。

7 裝回處理器通風罩 (請參閱第 114 頁的「安裝處理器通風罩」)。

8 將電源線重新連接至主機板上的 POWER1 和 POWER2 連接器 (請參閱第 73 頁的「主機板元件」)。

9 合上機箱蓋 (請參閱第 119 頁的「裝回機箱蓋」)。

➡ **注意事項：** 若要連接網路纜線，請先將網路纜線插入網路連接埠或裝置，然後再將其插入電腦。

10 將電腦和裝置連接到電源插座，然後將它們開啓。

電池

⚠ 警示：在您執行本章節中的任何程序之前，請留意《產品資訊指南》中的安全指示。

更換電池

幣式電池可維護電腦的組態、日期以及時間資訊，可以使用數年。

如果您每次開啓電腦後都需要重設時間和日期資訊，請更換電池。

⚠ 警示：如果新電池安裝不正確，可能會引起爆炸。請僅以相同或由製造廠商推薦的同類型電池來更換原有的電池。請依照製造廠商的指示來丟棄用過的電池。

若要更換電池，請：

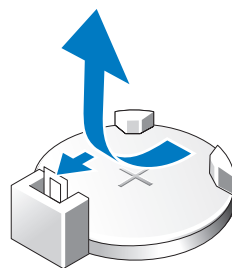
- 1 記錄系統設定程式中的所有螢幕資訊 (請參閱第 126 頁的「系統設定程式」)，以便在安裝新電池後可以恢復正確的設定值。
- 2 請按照第 69 頁的「開始之前」中的程序進行操作。
- 3 打開機箱蓋 (請參閱第 70 頁的「卸下機箱蓋」)。
- 4 找到電池槽 (請參閱第 73 頁的「主機板元件」)。

➡ 注意事項：如果您要用鈍器將電池從電池槽中撬出，請小心不要碰到主機板。在您嘗試撬出電池之前，請確定該物件已插入電池與插槽之間的空隙。否則，您可能會撬壞電池槽或損壞主機板上的電路，進而導致主機板損壞。



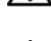
- 5 透過用手指將電池從其插槽中撬出以卸下電池。
- 6 將新電池 (CR2032) 插入插槽中，使標有「+」的一面朝上，並將電池按入到位。
- 7 裝回機箱蓋 (請參閱第 119 頁的「裝回機箱蓋」)。

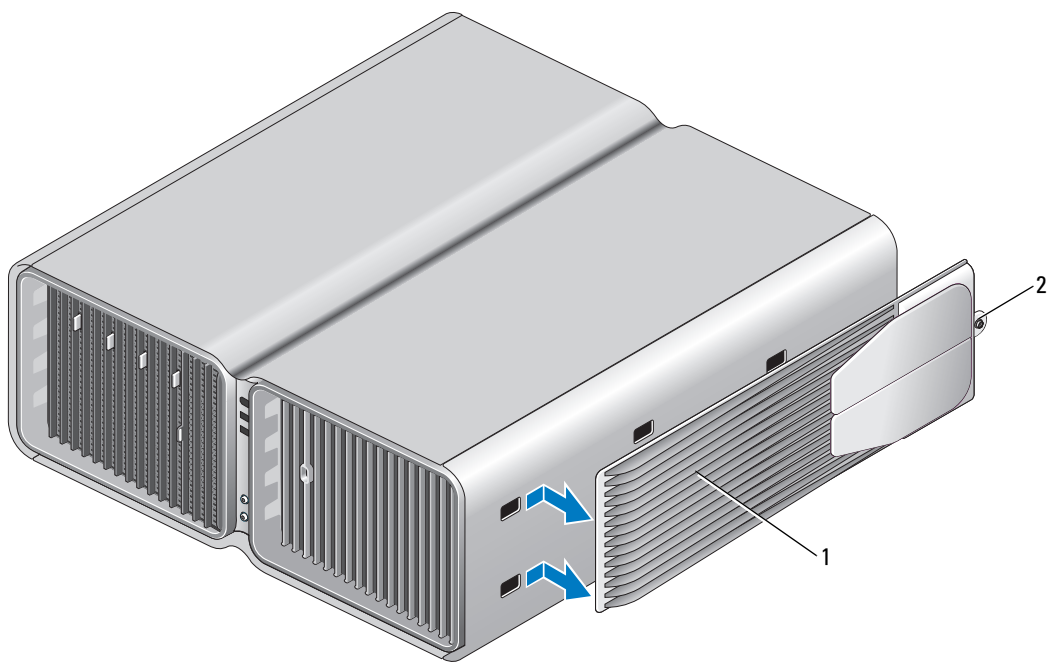
➡ 注意事項：若要連接網路纜線，請先將網路纜線插入網路連接埠或裝置，然後再將其插入電腦。

- 8 將電腦和裝置連接至電源插座，然後開啓它們。
- 9 進入系統設定程式 (請參閱第 126 頁的「系統設定程式」)，並恢復您在步驟 1 中記錄的設定。
- 10 妥善處理舊電池。請參閱《產品資訊指南》，以獲得有關電池處理的資訊。



卸下電腦腳架






-  警示：在您執行本章節中的任何程序之前，請留意《產品資訊指南》中的安全指示。
 -  警示：您的電腦很重，搬移起來比較困難。嘗試提起、移動或使電腦傾斜之前，請尋求援助。請務必正確地提起電腦以避免受傷；提起電腦時請不要過於彎腰。
 -  警示：應該始終都安裝電腦腳架，以確保系統處於最穩固狀態。如果未安裝腳架，則可能使電腦翻倒，從而可能導致人身傷害或電腦損壞。
- 1 請按照第 69 頁的「開始之前」中的程序進行操作。
 - 2 鬆開將腳架固定到電腦底座的緊固螺絲。
 - 3 朝電腦後部輕輕向後滑動腳架，然後拉起腳架，使其脫離電腦，從而將其卸下。

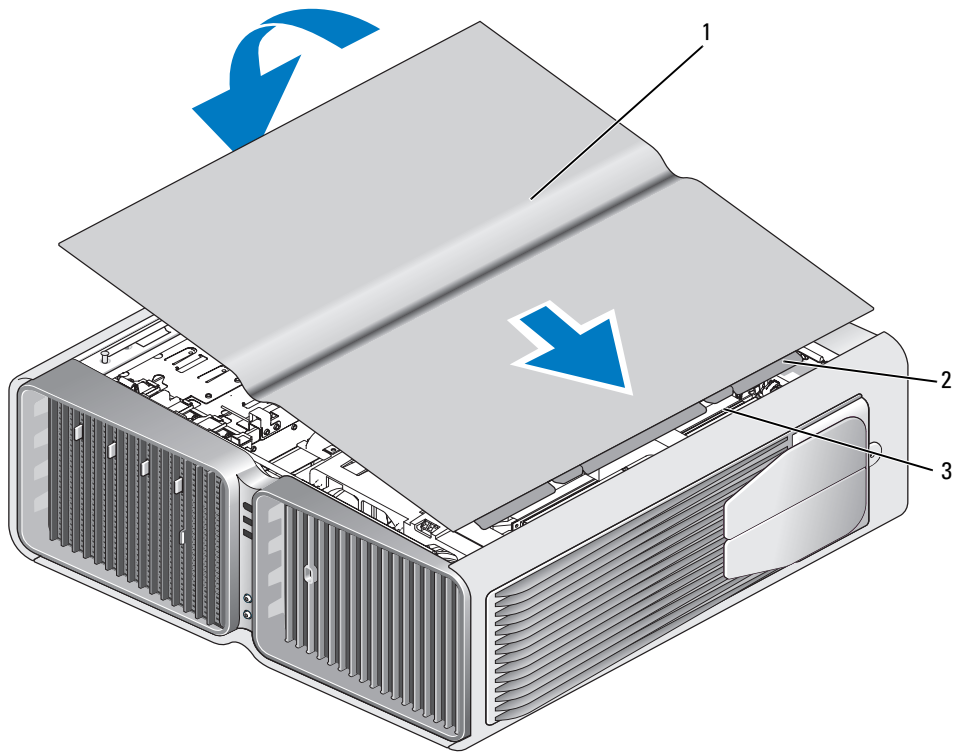


1 電腦腳架

2 緊固螺絲

裝回機箱蓋

-  **警示：**在您執行本章節中的任何程序之前，請留意《產品資訊指南》中的安全指示。
-  **警示：**您的電腦很重，搬移起來比較困難。嘗試提起、移動或使電腦傾斜之前，請尋求援助。請務必正確地提起電腦以避免受傷；提起電腦時請不要過於彎腰。
-  **警示：**應該始終都安裝電腦腳架，以確保系統處於最穩固狀態。如果未安裝腳架，則可能使電腦翻倒，從而可能導致人身傷害或電腦損壞。
-  **注意事項：**為避免靜電釋放和損壞內部元件，請使用導電腕帶或經常觸摸電腦底架上未上漆的金屬表面，以確保導去您身上的靜電。
- 1 確定已連接並整理好所有纜線。
 - 2 確定未將工具或多餘的零件遺留在電腦內部。
 - 3 向下轉動機箱蓋並將其轉動到位。
 - 4 向下按壓機箱蓋，直至其卡入到位。
-  **註：**機箱蓋應輕鬆地卡入到位；但是，如有必要，請向後拉機箱蓋釋放門鎖，直至機箱蓋完全合上，然後向前滑動釋放門鎖，以固定機箱蓋。



1 機箱蓋

2 機箱蓋鉸接彈片

3 鉸接插槽

5 小心地提起電腦後部，並將穩固腳向外滑動至開啓位置。

6 在其他人的幫助下，小心將電腦垂直放置。

➔ **注意事項：** 若要連接網路纜線，請先將網路纜線插入網路連接埠或裝置，然後再將其插入電腦。

7 將電腦和裝置連接到電源插座，然後將它們開啓。

附錄

規格

處理器	
處理器類型	Intel® Pentium® 4 Intel® Pentium® D Intel® Core™ 2 Duo 註： 並非所有的 Pentium 4 處理器都支援 Hyper-Threading 技術或雙核心處理。
快取記憶體	至少 1 MB
記憶體	
類型	533 MHz 與 667 MHz DDR2 非緩衝式 SDRAM
記憶體連接器	四個
記憶體容量	256 MB、512 MB、1 GB 或 2 GB 非 ECC
最小記憶體	512 MB
最大記憶體	2 GB 或 8 GB 註： 請參閱第 76 頁的「定址記憶體組態」，以確認可用於作業系統的記憶體容量。
BIOS 位址	F0000h
電腦資訊	
晶片組	NVIDIA nForce 590 SLI MCP
北橋	C19
南橋	MCP55
DMA 通道	五個
岔斷等級	24
BIOS 晶片 (NVRAM)	4 Mb
NIC	能夠進行 10/100/1000 通訊的內建網路介面
系統時鐘	800 MHz 或 1066 MHz 資料速率 (依處理器而異)

影像	
類型	PCI Express
音效	
類型	HDA 7.1 通道
擴充匯流排	
匯流排類型	PCI 32 位元 PCI Express x1 與 PCI Express x16
匯流排速度	PCI : 33 MHz PCI Express : 每個通道 2.5 Gb/s 原始頻寬 (雙向)
匯流排生產率	PCI Express : x1 插槽雙向速度 — 500 MB/s x16 插槽雙向速度 — 8 GB/s
PCI	
連接器	三個
連接器大小	120 針
連接器資料寬度 (最大)	32 位元
PCI Express	
連接器	註 : 如果雙圖形組態的每個 PCI Express x16 卡插槽中都安裝有圖形卡，則 PCI Express x1 卡插槽將不可用。 一個 x1
連接器大小	36 針
連接器資料寬度 (最大)	1 個 PCI Express 通道
PCI Express	
連接器	一個 x8
連接器大小	98 針
連接器資料寬度 (最大)	4 個 PCI Express 通道
PCI Express	
連接器	兩個 x16
連接器大小	164 針
連接器資料寬度 (最大)	16 個 PCI Express 通道

磁碟機

可用裝置	序列 ATA 磁碟機、軟式磁碟機、記憶體裝置、DVD 光碟機、DVD-RW 光碟機、CD-RW/DVD 組合光碟機和媒體讀卡器
外部可抽換式：	兩個 3.5 吋磁碟機支架 四個 5.25 吋磁碟機支架
內部可抽換式：	四個用於硬碟機的 3.5 吋磁碟機支架

連接器

外接式連接器：

IEEE 1394	前面板與背面板 6 針序列連接器
網路配接器	RJ45 連接器
PS/2 (鍵盤與滑鼠)	兩個 6 針迷你 DIN
序列	9 針連接器
USB	USB 2.0 相容連接器 (前面板兩個，背面板六個，內部兩個)

主機板連接器：

IDE 磁碟機	一個 40 針連接器
序列 ATA	六個 7 針連接器
軟式磁碟機	34 針連接器
風扇	四個 5 針連接器
PCI	三個 120 針連接器
PCI Express x1	36 針連接器
PCI Express x8	98 針連接器
PCI Express x16	兩個 164 針連接器


控制鈕和指示燈

電源控制鈕	按鈕
電源指示燈	綠色指示燈 — 睡眠狀態下呈綠色閃爍；電源開啓狀態下呈綠色持續亮起。 琥珀色指示燈 — 呈琥珀色閃爍表示所安裝的裝置出現問題；呈琥珀色持續亮起表示內部電源出現問題 (請參閱第 52 頁的「電源問題」)。
硬碟機存取指示燈	綠色

控制鈕和指示燈 (續)

連結完整性指示燈 (在內建網路配接器上)	綠色指示燈 — 10 Mbps 的網路與電腦之間的連接狀況良好。 橘黃色指示燈 — 100 Mbps 的網路與電腦之間的連接狀況良好。 黃色指示燈 — 1 GB (1000 Mbps) 的網路與電腦之間的連接狀況良好。 關閉 (無指示燈) — 電腦未偵測與網路的實體連接。
活動指示燈 (在內建網路配接器上)	網路上有活動時，黃色指示燈閃爍；網路上沒有活動時，指示燈熄滅
診斷指示燈	前面板上的四個指示燈 (請參閱第 57 頁的「診斷指示燈」)
待命電源指示燈	主機板上的 AUXPWR
前面板 LED	八個多種顏色的 LED 可提供對電腦前面板的說明 註： 可以在系統設定程式中調整前面板 LED 的顏色 (請參閱第 126 頁的「系統設定程式」)。
背面板 LED	兩個不同顏色的指示燈可提供對電腦背面板上 I/O 面板的說明 註： 可以在系統設定程式中調整背面板 LED 的顏色 (請參閱第 126 頁的「系統設定程式」)。

電源

直流電源供應器：	 警示： 為降低火災、觸電或受傷的風險，請勿超負載使用電源插座、電源板或便捷插座。電源插座、電源板或其他插座上接插的所有產品之總額定電流不應超過分支電路額定值的 80%。
瓦特數	750 W 或 1 KW
散熱	750 W：2559 BTU/小時或 1 KW：3412 BTU/hr 註： 熱量散發依據電源供應器額定功率來計算。
電壓 (請參閱《產品資訊指南》中的安全指示)	自動感應電源供應器 — 90 V 至 265 V，50/60 Hz
備用電池	3 V CR2032 鋰幣式電池

實體

高度	
(不含腳架)	55.5 cm (21.9 吋)
(含腳架)	57.2 cm (22.5 吋)
寬度	
(不含腳架)	21.9 cm (8.6 吋)

實體 (續)

(含腳架)	35.6 cm (14.0 吋)
厚度	59.4 cm (23.4 吋)
重量	
典型組態	21.7 kg (47.8 lb)
最大組態	25.6 kg (56.4 lb)

環境參數

溫度：

作業時	10° 至 35°C (50° 至 95°F)
存放時	-40° 至 65°C (-40° 至 149°F)

相對濕度 20% 至 80% (非冷凝)

最大震動：

作業時	每分鐘 0.5 個倍頻時，在 3 Hz 至 200 Hz 為 0.25 G
存放時	每分鐘 1 個倍頻時，在 3 Hz 至 200 Hz 為 0.5 G

最大撞擊：

作業時	在以 20 吋/sec (50.8 cm/sec) 的速率轉變時，可承受底部半正弦波脈衝的撞擊
存放時	在以 200 吋/sec (508 cm/sec) 的速率轉變時，可承受 27 G 整形方波的撞擊

海拔高度：

作業時	-15.2 至 3,048 m (-50 至 10,000 ft)
存放時	-15.2 至 10,668 m (-50 至 35,000 ft)

系統設定程式

概觀

可在以下情況下使用系統設定程式：

- 若要在新增、變更或移除電腦硬體之後變更系統組態資訊
- 若要設定或變更使用者可選擇的選項，如使用者密碼
- 若要讀取目前記憶體容量或設定所安裝的硬碟機的類型

使用系統設定程式之前，建議您記下系統設定程式的螢幕資訊，以備將來參考。



注意事項：除非您是相當有經驗的電腦使用者，否則請勿變更系統設定程式中的設定。某些變更可能會導致電腦工作異常。

進入系統設定程式

- 1 開啓 (或重新啓動) 電腦。
- 2 當螢幕上出現 DELL 徽標時，請立即按 <F2> 鍵。



註：如果長時間按住鍵盤上的按鍵，可能會導致鍵盤故障。若要避免可能發生的鍵盤故障，請按相同的時間間隔按下再釋放 <F2> 鍵，直到顯示系統設定程式螢幕。

如果您等候過久，並且螢幕上已顯示作業系統徽標，請繼續等待，直到看到 Microsoft® Windows® 桌面，然後關閉電腦並再試一次。

系統設定程式螢幕

系統設定螢幕將會顯示有關電腦目前組態或可變更組態的資訊。螢幕上的資訊分為三個區域：選項清單、現用選項欄位和按鍵功能。

<p>Options List (選項清單) — 此欄位顯示在系統設定程式視窗的左側。此欄位為可捲動的清單，其中包含定義電腦組態 (包括安裝的硬體、省電及安全保護功能) 的功能。</p> <p>可使用上和下方向鍵向上和向下捲動清單。當反白顯示某個選項時，Option Field (選項欄位) 會顯示有關該選項的更多資訊，以及該選項的目前設定和可用設定。</p>	<p>Options Field (選項欄位) — 此欄位顯示在系統設定程式視窗的右側，其中包含有關 Options List (選項清單) 中所列的每個選項的資訊。在此欄位中，您可以檢視有關電腦的資訊，並變更目前設定。</p> <p>按左和右方向鍵以反白顯示選項。按 <Enter> 鍵以使此選項成為現用選項並返回 Options List (選項清單)。</p> <p>註：並非 Options Field (選項欄位) 中所列的所有選項均可變更。</p> <hr/> <p>Key Functions (按鍵功能) — 此欄位顯示在 Option Field (選項欄位) 下面，並列出按鍵及其在現用系統設定欄位中的功能。</p>
---	---

系統設定程式選項



註：系統可能不會顯示本節中列出的項目，或不會與以下列出的完全一致，這視您的電腦和安裝的裝置而定。

System (系統)	
System Info (系統資訊)	列出系統資訊，例如電腦名稱、BIOS 版本號碼與日期、系統服務標籤、快速服務代碼與資產標籤，以及其他系統特定資訊。
Processor Info (處理器資訊)	識別處理器類型、時鐘速度、匯流排速度、L2 快取記憶體、ID，以及處理器是否可以具有多個核心、是否支援 Hyper-Threading 與 64 位元技術。
Memory Info (記憶體資訊)	依 DIMM 插槽位置識別記憶體類型、速度與通道模式 (雙或單)。
PCI Info (PCI 資訊)	依插槽位置指示擴充卡類型。
Date/Time (日期 / 時間)	顯示目前日期和時間設定。
Boot Sequence (開機順序)	電腦嘗試以此清單中指定的裝置順序啓動。 如果您插入啓動裝置並重新啓動電腦，則此選項會顯示在系統設定程式選單中。例如，若要從 USB 記憶體裝置啓動，請選擇並移動 USB 裝置，使其成為開機順序中的第一個裝置。

Drives (磁碟機)

Diskette Drive (磁碟機) ((internal [內建] 預設值)	啓用與停用連接至主機板上 DSKT 連接器的軟式磁碟機，並設定該磁碟機的讀取權限。 <ul style="list-style-type: none">• Off (關閉) — 停用所有的軟式磁碟機。• USB — 啓用 USB 軟式磁碟機• Internal (內部) — 啓用內建軟式磁碟機。• Read Only (唯讀) — 啓用內建軟式磁碟機，並使其僅可唯讀。 註： 支援 USB 的作業系統會識別 USB 軟式磁碟機，而不考量此設定。
SATA Drives 0 through 5 (SATA 磁碟機 0 至磁碟機 5) (On [開啓] 預設值)	啓用或停用連接至主機板上 SATA 連接器的磁碟機。 <ul style="list-style-type: none">• Off (關閉) — 不可使用連接至介面的裝置。• On (開啓) — 可以使用連接至介面的裝置。• RAID On (RAID 開啓) — 將連接至介面的裝置組態為使用 RAID (請參閱第 24 頁的「關於 RAID 組態」)。
PATA Drives 0 through 1 (PATA 磁碟機 0 至磁碟機 1) (On [開啓] 預設值)	啓用或停用連接至主機板上 ATA 連接器的磁碟機，並列出控制器詳細資訊。 <ul style="list-style-type: none">• Off (關閉) — 不可使用連接至介面的裝置。• On (開啓) — 可以使用連接至介面的裝置。
SMART 報告 (Off [關閉] 預設值)	確定在系統啓動期間是否報告內部磁碟機的硬碟機錯誤。 <ul style="list-style-type: none">• Off (關閉) — 不報告錯誤。• On (開啓) — 報告錯誤。

Onboard Devices (機載裝置)

內建 NIC (On [開啓] 預設值)	啓用或停用內建網路介面控制器 (NIC)。 <ul style="list-style-type: none">• Off (關閉) — 停用內建 NIC。• On (開啓) — 啓用內建 NIC。• On w/PXE (透過 PXE 開啓) — 開啓內建 NIC (已啓用 PXE)。 註： 僅當啓動至位於其他電腦上的作業系統時才需要 PXE。如果遠端系統的開機程序不可用，電腦將嘗試從開機順序中列出的下一個裝置啓動。
內建音效 (On [開啓] 預設值)	啓用或停用機載音效控制器。 <ul style="list-style-type: none">• Off (關閉) — 停用內建音效。• On (開啓) — 啓用內建音效。
USB Controller (USB 控制器) (On [開啓] 預設值)	啓用或停用內建 USB 控制器。 <ul style="list-style-type: none">• Off (關閉) — 停用 USB 控制器。• On (開啓) — 啓用 USB 控制器。• No Boot (無啓動) — 啓用 USB 控制器；但是，BIOS 不會識別 USB 儲存裝置。 註： 支援 USB 的作業系統會識別 USB 儲存裝置，而不考量此 No Boot (無啓動) 設定。

1394 Controller (1394 控制器) (On [開啟] 預設值)	<p>啓用或停用內建 IEEE 1394 控制器。</p> <ul style="list-style-type: none"> • Off (關閉) — 停用 1394 控制器。 • On (開啟) — 啓用 1394 控制器。
Serial Port #1 (序列埠 #1) (Auto [自動] 預設值)	<p>停用或選擇內建序列埠的位址，並決定序列埠如何作業。</p> <ul style="list-style-type: none"> • Off (關閉) — 停用序列埠。 • Auto (自動) — BIOS 在 COM1 與 COM3 之間選擇；如果兩個資源均在使用中，則停用連接埠。 • COM1 — 將此連接埠組態為 3F8h，IRQ 4。 • COM3 — 將此連接埠組態為 3E8h，IRQ 4。
PS/2 滑鼠連接埠 (On [開啟] 預設值)	<p>啓用或停用機載 PS/2 相容滑鼠控制器。</p> <ul style="list-style-type: none"> • Off (關閉) — 停用 PS/2 傳統滑鼠連接埠。 • On (開啟) — 啓用 PS/2 傳統滑鼠連接埠。
LED 顏色	<p>調整前面板 LED 與背面板 LED 的顏色 (請參閱第 13 頁的「電腦的前視圖和後視圖」)。</p>
Performance (效能)	
Hyper-Threading (On [開啟] 預設值)	<p>指定每個實體處理器是顯示為一個還是兩個邏輯處理器。</p> <ul style="list-style-type: none"> • Off (關閉) — 停用 Hyper-Threading 技術。 • On (開啟) — 啓用 Hyper-Threading 技術。 <p>註： 如果您的處理器不支援 Hyper-Threading，則此選項不會顯示在 Options List (選項清單) 中。</p>
Multiple CPU Core } (多 CPU 核心) (On [開啟] 預設值)	<p>指定處理器是否啓用多個核心。</p> <ul style="list-style-type: none"> • Off (關閉) — 停用多 CPU 核心技術。 • On (開啟) — 啓用多 CPU 核心技術。 <p>註： 啓用附加核心可以提昇某些應用程式的效能。</p>
CPU Clock Speed (CPU 時鐘速度)	<p>提供調整 CPU 時鐘速度的有限功能，以便 CPU 以與製造廠商設計規格中指定的頻率不同的頻率作業。</p> <p>➡ 注意事項： Dell 不建議使 CPU 以大於製造廠商設計規格的頻率 (也稱為 超時鐘) 作業。因為這樣會導致系統意外關閉，可能導致遺失資料，以及縮短處理器的作業壽命。如果系統意外關閉或狀態不穩定，請選擇較低的 CPU 作業頻率。</p> <p>註： 按 <Alt><F> 以將處理器恢復至預設設定。</p>

HDD Acoustic Mode (HDD 音效模式) (Bypass [略過] 預設值)	<p>確定硬碟機作業的音效模式。</p> <ul style="list-style-type: none"> • Bypass (略過) — 不執行任何作業 (較舊的磁碟機需要)。 • Quiet (靜音) — 硬碟機以最安靜的設定作業。 • Suggested (建議) — 允許硬碟機製造廠商選擇模式。 • Performance (效能) — 硬碟機以其最快速度作業。 <p>註： 切換至效能模式可能會導致磁碟機產生更多噪音，但不會影響磁碟機的效能。</p> <p>註： 變更音效設定不會改變硬碟機影像。</p>
--	--

Security (安全保護)

Admin Password (管理員密碼) (Not Set [未設定] 預設值)	用於禁止未經授權的使用者變更系統設定程式中的任何組態設定。
System Password (系統密碼) (Not Set [未設定] 預設值)	用於禁止未經授權的使用者啓動作業系統。
Password Changes (密碼變更) (Unlocked [未鎖定] 預設值)	<p>此選項使用管理員 (admin) 密碼鎖定系統密碼欄位。</p> <p>註： 當系統密碼欄位被鎖定時，您將無法透過按 <Ctrl><Enter> 在電腦啓動時停用密碼安全保護。</p>
Execute Disable (On [開啓] 預設值)	<p>啓用或停用 Execute Disable 記憶體保護技術。</p> <ul style="list-style-type: none"> • Off (關閉) — 停用 Execute Disable 記憶體保護技術。 • On (開啓) — 啓用 Execute Disable 記憶體保護技術。

Power Management (電源管理)

AC Recovery (交流電源恢復) (Off [關閉] 預設值)	<p>指定當交流電源斷開又恢復時，電腦如何作業。</p> <ul style="list-style-type: none"> • Off (關閉) — 交流電源恢復後，系統保持關閉狀態。 • On (開啓) — 交流電源恢復後，系統開啓。 • Last (上一次) — 交流電源恢復後，系統返回之前的狀態。
Auto Power On (自動開機) (Off [關閉] 預設值)	<p>停用或選擇自動開啓電腦的時間。</p> <ul style="list-style-type: none"> • Off (關閉) — 不使用 Auto Power Time (自動開機時間)。 • Everyday (每天) — 每天在 Auto Power Time (自動開機時間) 中設定的時間開啓電腦。 • Weekdays (工作日) — 星期一至星期五在 Auto Power Time (自動開機時間) 中設定的時間開啓電腦。 <p>註： 如果您用電源板或電湧保護器關閉電腦，此功能將不會起作用。</p>

Auto Power Time (自動開機時間)	<p>指定自動開啓電腦的時間。</p> <p>透過按上或下方向鍵提高或降低數字來變更自動開啓電腦的時間，或在相應的時間欄位中鍵入數字。</p> <p>註：如果您用電源板或電源保護器關閉電腦，此功能將不會起作用。</p>
Suspend Mode (暫停模式) (S3 預設值)	<p>指定電源管理暫停模式。</p> <ul style="list-style-type: none"> • S1 — 電腦更快地從睡眠模式恢復。 • S3 — 在不使用電腦時，節省更多的電能 (系統記憶體保持現用狀態)。
Maintenance (維護)	
服務標籤	顯示系統服務標籤。
Load Defaults (載入預設值)	<p>此設定將恢復電腦出廠安裝的預設設定。</p> <ul style="list-style-type: none"> • Cancel (取消) — 不恢復出廠安裝的預設設定。 • Continue (繼續) — 恢復出廠安裝的預設設定。
Event Log (事件記錄)	<p>顯示系統事件記錄。</p> <ul style="list-style-type: none"> • Mark all entrie (標誌所有項目) — 將所有事件記錄項目標誌為已讀 (R)。 • Clear log (清除記錄) — 清除所有事件記錄項目。 <p>註：將事件記錄項目標誌為已讀 (R) 後，無法再將該項目標誌為未讀 (U)。</p>
POST Behavior (POST 方式)	
Fastboot (快速啓動) (On [開啓] 預設值)	<p>啓用或停用透過跳過某些功能測試來加快啓動過程的選項。</p> <ul style="list-style-type: none"> • Off (關閉) — 不跳過啓動過程中的任何步驟。 • On (開啓) — 快速啓動。
Numlock Key (數字鎖定鍵) (On [開啓] 預設值)	<p>啓用或停用鍵盤上最右側的按鍵區域的數字和數學功能。</p> <ul style="list-style-type: none"> • Off (關閉) — 將右側的鍵台按鍵作為箭頭使用。 • On (開啓) — 將右側的鍵台按鍵作為數字使用。
POST Hotkeys (POST 熱鍵) (Setup & Boot Menu [設定與啓動選單] 預 設值)	<p>指定在電腦啓動時顯示在螢幕上的功能鍵。</p> <ul style="list-style-type: none"> • Setup & Boot Menu (設定與啓動選單) — 顯示兩條訊息 (F2=Setup [F2 = 設定] 和 F12=Boot Menu [F12 = 啓動選單])。 • Setup (設定) — 僅顯示設定訊息 (F2=Setup [F2 = 設定])。 • Boot Menu (啓動選單) — 僅顯示 Quickboot (快速啓動) 訊息 (F12=Boot Menu [F12 = 啓動選單])。 • None (無) — 兩條訊息均不顯示。
Keyboard Errors (鍵盤錯誤) (Report [報告] 預 設值)	<p>啓用或停用電腦啓動時的鍵盤錯誤報告。</p> <ul style="list-style-type: none"> • Report (報告) — 顯示所有鍵盤錯誤。 • Do not report (不報告) — 不顯示任何鍵盤錯誤。

Boot Sequence (開機順序)

此功能可讓您變更安裝在電腦上的可啟動裝置的開機順序。

選項設定

- **Diskette Drive (磁碟機)** — 電腦嘗試從軟式磁碟機啟動。如果磁碟機中的軟式磁碟不可啟動，磁碟機中沒有軟式磁碟，或電腦中未安裝軟式磁碟機，則電腦將嘗試從開機順序中的下一個可啟動裝置啟動。
- **Hard Drive (硬碟機)** — 電腦嘗試從主硬碟機啟動。如果磁碟機上沒有作業系統，則電腦將嘗試從開機順序中的下一個可啟動裝置啟動。
- **CD Drive (CD 光碟機)** — 電腦嘗試從 CD 光碟機啟動。如果光碟機中沒有 CD，或者 CD 無作業系統，則電腦將嘗試從開機順序中的下一個可啟動裝置啟動。
- **USB Flash Device (USB 快閃裝置)** — 將記憶體裝置插入 USB 連接埠並重新啟動電腦。當螢幕右上角出現 F12 = Boot Menu (F12 = 啟動選單) 時，請按 <F12> 鍵。BIOS 會偵測裝置，並將 USB 快閃選項新增至啟動選單。



註：若要啟動至 USB 裝置，此裝置必須可啟動。若要確定裝置是否可啟動，請查閱裝置說明文件。



註：僅當電腦嘗試從開機順序中的每個裝置啟動且未找到作業系統後，才會產生錯誤訊息。

變更開機順序，以用於目前啟動

例如，您可以使用此功能通知電腦從 CD 光碟機啟動，以便您可以執行 Dell ResourceCD 上的 Dell Diagnostics，但診斷測試完成後，您需要將電腦從硬碟機啟動。您還可以使用此項功能將電腦重新啟動至 USB 裝置 (如軟式磁碟機、記憶體鑰匙或 CD-RW 光碟機)。



註：如果要啟動至 USB 軟式磁碟機，您必須首先在系統設定程式中將軟式磁碟機設定為 **OFF (關閉)** (請參閱第 126 頁的「系統設定程式」)。

- 1 如果您要啟動至 USB 裝置，請將 USB 裝置連接至 USB 連接器 (請參閱第 16 頁的「後視圖」)。
- 2 開啓 (或重新啟動) 電腦。
- 3 當螢幕上顯示 DELL 徽標時，請立即按 <F12> 鍵。



註：如果長時間按住鍵盤上的按鍵，可能會導致鍵盤故障。若要避免可能發生的鍵盤故障，請按相同的時間間隔按下再釋放 <F12> 鍵，直到顯示 **Boot Device Menu (啟動裝置選單)**。

如果您等候過久，並且螢幕上已顯示作業系統徽標，請繼續等待，直到看到 Microsoft Windows 桌面，然後關閉電腦並再試一次。


- 4 在 **Boot Device Menu (啟動裝置選單)** 上，使用上和下方方向鍵或按鍵盤上相應的數字，以僅反白顯示要用於目前啟動的裝置，然後按 <Enter> 鍵。

例如，如果您要啟動至 USB 記憶體鑰匙，請反白顯示 **USB Flash Device (USB 快閃裝置)** 並按 <Enter> 鍵。




註：若要啟動至 USB 裝置，此裝置必須可啟動。若要確定裝置是否可啟動，請查閱裝置說明文件。

變更開機順序，以用於今後啓動

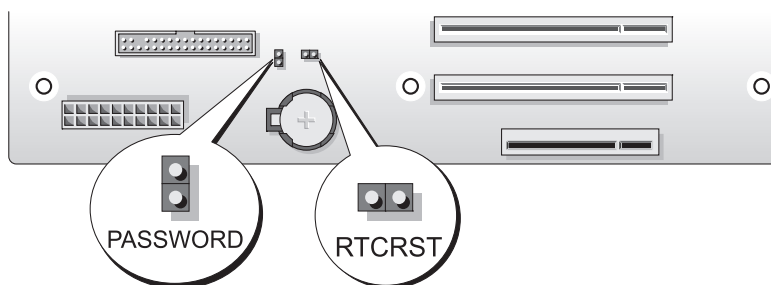
- 1 進入系統設定程式 (請參閱第 126 頁的「進入系統設定程式」)。
- 2 使用方向鍵反白顯示 **Boot Sequence (開機順序)** 選單選項，然後按 <Enter> 鍵存取選單。
 **註：**記下目前的開機順序，以備要恢復時使用。
- 3 按上方向鍵和下方向鍵在裝置清單上移動。
- 4 按空白鍵啓用或停用裝置 (啓用的裝置有核取標記)。
- 5 按加號 (+) 或減號 (-) 以在清單中上下移動選擇的裝置。


清除忘記的密碼


 **警示：**在您執行本章節中的任何程序之前，請留意《產品資訊指南》中的安全指示。

 **注意事項：**此過程將清除系統密碼和設定密碼

- 1 請按照第 69 頁的「開始之前」中的程序進行操作。
- 2 卸下機箱蓋 (請參閱第 70 頁的「卸下機箱蓋」)。




- 3 在主機板上找出 2 針密碼跳線 (PASSWORD) (請參閱第 73 頁的「主機板元件」)，然後卸下跳線塞並將其放在一邊。
- 4 合上機箱蓋。
- 5 連接鍵盤與滑鼠，將電腦與顯示器連接至電源插座，然後將其開啓。
- 6 電腦螢幕上顯示 Microsoft® Windows® 桌面後，關閉電腦：
 - a 單按**開始**，然後單按**電腦關機**。
 - b 在**電腦關機**視窗中，單按**關機**。電腦執行作業系統關機程序，然後關閉。
 **註：**請確定電腦已關閉，而不是處於電源管理模式中。如果無法使用作業系統關閉電腦，請按住電源按鈕 4 秒鐘。
- 7 拔下鍵盤與滑鼠，然後從電源插座中拔下電腦與顯示器的電源線。
- 8 按下電腦上的電源按鈕，以導去主機板上的剩餘電量。

- 9 打開機箱蓋 (請參閱第 70 頁的「卸下機箱蓋」)。
 - ➡ **注意事項：** 必須將密碼跳線塞重新安裝在密碼跳線插腳上，以便啓用密碼功能。
 - 10 在主機板上找出 2 針密碼跳線 (請參閱第 73 頁的「主機板元件」)，然後重新安裝跳線塞以啓用密碼功能。
 - 11 裝回機箱蓋 (請參閱第 119 頁的「裝回機箱蓋」)。
 - ➡ **注意事項：** 若要連接網路纜線，請先將網路纜線插入牆上的網路插孔，然後再將其插入電腦。
 - 12 將電腦和裝置連接至電源插座，然後將它們開啓。
-  **註：** 在系統設定程式 (請參閱第 126 頁的「進入系統設定程式」) 中，系統密碼與管理員密碼選項均顯示為 **Not Set (未設定)**。密碼功能已啓用，但未指定密碼。

清除 CMOS 設定

 **警示：** 在您執行本章節中的任何程序之前，請留意《產品資訊指南》中的安全指示。


 **註：** 此程序不會清除或重設系統密碼和設定密碼。

- 1 請按照第 69 頁的「開始之前」中的程序進行操作。
- 2 卸下機箱蓋 (請參閱第 70 頁的「卸下機箱蓋」)。
- 3 在主機板上找到密碼 (PASSWORD) 與 CMOS (RTCRST) 跳線 (請參閱第 73 頁的「主機板元件」)。
- 4 卸下密碼跳線塞，然後將其置於 CMOS 跳線接腳上，並等候大約 5 秒鐘。
- ➡ **注意事項：** 必須將密碼跳線塞重新安裝在密碼跳線插腳上，以便啓用密碼功能。
- 5 從 CMOS 跳線接腳上卸下跳線塞，然後將其重新安裝在密碼跳線接腳上，以啓用密碼功能。
- 6 合上機箱蓋 (請參閱第 119 頁的「裝回機箱蓋」)。
- ➡ **注意事項：** 若要連接網路纜線，請先將網路纜線插入牆上的網路插孔，然後再將其插入電腦。
- 7 將電腦和裝置連接至電源插座，然後將它們開啓。

清潔電腦

 **警示：** 在您執行本章節中的任何程序之前，請留意《產品資訊指南》中的安全指示。

電腦、鍵盤和顯示器

 **警示：** 在您清潔電腦之前，請從電源插座上拔下電腦的電源線，使用以水沾濕的軟布清潔電腦。請勿使用可能含有易燃物質的液體或噴霧狀清潔劑。

- 使用帶刷子的吸塵器輕輕地清除電腦插槽和插孔中的灰塵，以及鍵盤按鍵之間的灰塵。
- ➡ **注意事項：** 請勿用肥皂或含酒精的溶劑擦拭顯示器螢幕。這樣做可能會損壞防反光的保護膜。
- 若要清潔顯示器螢幕，請用水稍微沾濕乾淨的軟布。如果可能，請使用顯示器防靜電保護膜專用的螢幕清潔棉紙或溶劑。


- 使用沾濕水的乾淨軟布擦拭鍵盤、電腦以及顯示器的塑膠部份。
請勿將布完全浸濕或將水滴落到電腦或鍵盤內部。

滑鼠

如果螢幕游標跳動或移動異常，請清潔滑鼠。若要清潔非光學滑鼠，請：

- 1 逆時針方向轉動滑鼠底部的定位環，然後取出滾球。
- 2 用無纖的乾淨布擦拭滾球。
- 3 向滾球的固定框架內輕輕吹氣，清除灰塵和毛絮。
- 4 如果滾球固定框架中的滾輪上有污物，請使用沾有異丙醇的棉花棒清潔滾輪。
- 5 如果滾軸方向偏離，請將它們重新置中在各自的軌道內。確保棉花棒上的絨毛沒有殘留在滾輪上。
- 6 裝回滾球與定位環，並順時針旋轉定位環，直至其卡入到位。

軟式磁碟機

 **注意事項：** 請勿嘗試使用棉花棒清潔磁碟機磁頭。這可能會弄偏磁頭，從而阻止磁碟機作業。


請使用市面上可買到的清潔套件來清潔軟式磁碟機。這些套件包含預處理過的軟式磁碟，可用來清除在正常作業期間積聚的污垢。

CD 和 DVD

 **注意事項：** 請務必使用壓縮空氣來清潔 CD/DVD 光碟機的光孔，並按照壓縮空氣隨附的說明進行操作。切勿觸摸光碟機的光孔。

如果您發現 CD 或 DVD 的播放品質出現問題 (例如跳盤)，請嘗試清潔光碟。

- 1 拿住光碟的外側邊緣，也可以觸摸中心孔的內側邊緣。

 **注意事項：** 為防止損壞表面，請勿沿光碟的圓周方向擦拭。

- 2 使用無纖的軟布，沿著光碟中心到外側邊緣的直線方向，輕輕擦拭光碟的底面 (沒有標籤的一面)。

對於難以去除的污垢，請嘗試使用水或用水稀釋的中性皂液。您也可以從市面上購買清潔光碟的產品，以保護光碟免受灰塵、指印和刮傷的損壞。用於清潔 CD 的產品也可以用於清潔 DVD。

與 Dell 公司聯絡

若要以電子方式與 Dell 公司聯絡，您可以存取以下 Web 站台：

- www.dell.com
- support.dell.com (支援)

若要獲得您所在國家 / 地區的特定 Web 站台位址，請在下表中查找相應的國家 / 地區部份。



註：免付費電話適於在所列國家 / 地區境內使用。



註：在某些國家 / 地區，針對 Dell™ XPS™ 電腦的支援可透過撥打列出的參與國家 / 地區的單獨電話號碼獲得。如果您沒看到針對 XPS 電腦列出的電話號碼，您可以透過撥打列出的支援電話號碼與 Dell 公司聯絡，您的來電會得到相應地處理。

需要與 Dell 公司聯絡時，請使用下表提供的電子郵箱位址、電話號碼及代碼。如果您需要援助以判斷應該使用哪些代碼，請與當地或國際電話接線生聯絡。



註：在列印本文件而且文件未變更時，可認為提供的聯絡資訊是正確的。

國家 / 地區 (城市) 國際通話代碼 國家 / 地區號碼 城市碼	部門名稱或服務區域、 Web 站台和電子郵箱位址	區碼、 當地號碼和 免付費號碼
安圭拉	Web 站台： www.dell.com.ai 電子郵箱： la-techsupport@dell.com 一般支援	免付費專線：800-335-0031
安地卡及巴布達	Web 站台： www.dell.com.ag 電子郵箱： la-techsupport@dell.com 一般支援	1-800-805-5924
澳門	技術支援 (Dell™ Dimension™、Dell Inspiron™、 Dell OptiPlex™、Dell Latitude™ 和 Dell Precision™) 技術支援 (伺服器與儲存)	0800-105 0800-105

國家 / 地區 (城市) 國際通話代碼 國家 / 地區號碼 城市碼	部門名稱或服務區域、 Web 站台和電子郵箱位址	區碼、 當地號碼和 免付費號碼
阿根廷 (布宜諾賽利斯) 國際通話代碼 : 00 國家 / 地區號碼 : 54 城市碼 : 11	Web 站台 : www.dell.com.ar 電子郵箱 : la-techsupport@dell.com 電子郵箱 (桌上型和可攜式電腦) : la-techsupport@dell.com 電子郵箱 (伺服器 and EMC [®] 儲存產品) : la_enterprise@dell.com 客戶關懷中心 技術支援 技術支援服務 銷售部	免付費專線 : 0-800-444-0730 免付費專線 : 0-800-444-0733 免付費專線 : 0-800-444-0724 0-810-444-3355
阿魯巴	Web 站台 : www.dell.com.aw 電子郵箱 : la-techsupport@dell.com 一般支援	免付費專線 : 800-1578
澳大利亞 (雪梨) 國際通話代碼 : 0011 國家 / 地區號碼 : 61 城市碼 : 2	Web 站台 : support.ap.dell.com 電子郵箱 : support.ap.dell.com/contactus 技術支援 (XPS) 一般支援	免付費專線 : 1300 790 877 13DELL-133355
奧地利 (維也納) 國際通話代碼 : 900 國家 / 地區號碼 : 43 城市碼 : 1	Web 站台 : support.euro.dell.com 電子郵箱 : tech_support_central_europe@dell.com 家庭 / 小型企業銷售部 家庭 / 小型企業傳真 家庭 / 小型企業客戶關懷中心 優先帳戶 / 公司客戶關懷中心 支援 XPS 針對所有其他 Dell 電腦提供的家庭 / 小型企業 支援 優先帳戶 / 公司支援 總機	0820 240 530 00 0820 240 530 49 0820 240 530 14 0820 240 530 16 0820 240 530 81 0820 240 530 17 0820 240 530 17 0820 240 530 00
巴哈馬	Web 站台 : www.dell.com.bs 電子郵箱 : la-techsupport@dell.com 一般支援	免付費專線 : 1-866-874-3038

國家 / 地區 (城市) 國際通話代碼 國家 / 地區號碼 城市碼	部門名稱或服務區域、 Web 站台和電子郵箱位址	區碼、 當地號碼和 免付費號碼
巴貝多	Web 站台：www.dell.com/bb 電子郵箱：la-techsupport@dell.com 一般支援	1-800-534-3142
比利時 (布魯塞爾) 國際通話代碼：00 國家 / 地區號碼：32 城市碼：2	Web 站台：support.euro.dell.com 針對 XPS 提供的技術支援 針對所有其他 Dell 電腦提供的技術支援 技術支援傳真 客戶關懷中心 公司銷售部 傳真 總機	02 481 92 96 02 481 92 88 02 481 92 95 02 713 15 65 02 481 91 00 02 481 92 99 02 481 91 00
百慕達	Web 站台：www.dell.com/bm 電子郵箱：la-techsupport@dell.com 一般支援	1-877-890-0751
玻利維亞	Web 站台：www.dell.com/bo 電子郵箱：la-techsupport@dell.com 一般支援	免付費專線：800-10-0238
巴西 國際通話代碼：00 國家 / 地區號碼：55 城市碼：51	Web 站台：www.dell.com/br 電子郵箱：BR-TechSupport@dell.com 客戶關懷中心和技術支援 技術支援傳真 客戶關懷中心傳真 銷售部	0800 90 3355 51 2104 5470 51 2104 5480 0800 722 3498
英屬維爾京群島	一般支援	免付費專線：1-866-278-6820
汶萊 國家 / 地區號碼：673	技術支援 (馬來西亞檳榔嶼) 客戶關懷中心 (馬來西亞檳榔嶼) 交易銷售部 (馬來西亞檳榔嶼)	604 633 4966 604 633 4888 604 633 4955

國家 / 地區 (城市) 國際通話代碼 國家 / 地區號碼 城市碼	部門名稱或服務區域、 Web 站台和電子郵箱位址	區碼、 當地號碼和 免付費號碼
加拿大 (北約克，安大略) 國際通話代碼：011	線上訂購狀態查詢： www.dell.ca/ostatus Web 站台： support.ca.dell.com AutoTech (自動的硬體和保固支援) 客戶服務 (家庭 / 家庭辦公室) 客戶服務 (小型 / 中型 / 大型企業和政府) 客戶服務 (印表機、放映機、電視、掌上型裝置、光碟櫃程式和無線裝置) 硬體保固電話支援 (XPS) 硬體保固電話支援 (家庭 / 家庭辦公室) 硬體保固電話支援 (小型 / 中型 / 大型企業和政府) 硬體保固電話支援 (印表機、放映機、電視、掌上型裝置、光碟櫃程式和無線裝置) 銷售部 (家庭 / 小型企業) 銷售部 (中型 / 大型企業和政府) 零件銷售部和延伸服務銷售部	免付費專線：1-800-247-9362 免付費專線：1-800-847-4096 免付費專線：1-800-387-5757 免付費專線：1-800-847-4096 免付費專線：1-866-398-8977 免付費專線：1-800-847-4096 免付費專線：1-800-387-5757 1-877-335-5767 免付費專線：1-800-387-5752 免付費專線：1-800-387-5755 1 866 440 3355
開曼群島	電子郵箱： la-techsupport@dell.com 一般支援	1-877-262-5415
智利 (聖地牙哥) 國家 / 地區號碼：56 城市碼：2	Web 站台： www.dell.com/cl 電子郵箱： la-techsupport@dell.com 銷售和客戶支援	免付費專線：1230-020-4823

國家 / 地區 (城市) 國際通話代碼 國家 / 地區號碼 城市碼	部門名稱或服務區域、 Web 站台和電子郵箱位址	區碼、 當地號碼和 免付費號碼
中國 (廈門) 國家 / 地區號碼 : 86 城市碼 : 592	技術支援 Web 站台 : support.dell.com.cn 技術支援電子郵箱 : support.dell.com.cn/email 客戶關懷中心電子郵箱 : customer_cn@dell.com 技術支援傳真 技術支援 (XPS) 技術支援 (Dimension 和 Inspiron) 技術支援 (OptiPlex、Latitude 和 Dell Precision) 技術支援 (伺服器與儲存) 技術支援 (放映機、PDA、交換機、路由器等) 技術支援 (印表機) 客戶關懷中心 客戶關懷中心傳真 家庭和小型企業 優先帳戶分部 大型公司帳戶 (GCP) 大型公司帳戶 (重要帳戶) 大型公司帳戶 (北部地區) 大型公司帳戶 (北部地區政府及教育機構) 大型公司帳戶 (東部地區) 大型公司帳戶 (東部地區政府及教育機構) 大型公司帳戶 (Queue Team) 大型公司帳戶 (南部地區) 大型公司帳戶 (西部地區) 大型公司帳戶 (備用零件)	592 818 1350 免付費專線 : 800 858 0540 免付費專線 : 800 858 2969 免付費專線 : 800 858 0950 免付費專線 : 800 858 0960 免付費專線 : 800 858 2920 免付費專線 : 800 858 2311 免付費專線 : 800 858 2060 592 818 1308 免付費專線 : 800 858 2222 免付費專線 : 800 858 2557 免付費專線 : 800 858 2055 免付費專線 : 800 858 2628 免付費專線 : 800 858 2999 免付費專線 : 800 858 2955 免付費專線 : 800 858 2020 免付費專線 : 800 858 2669 免付費專線 : 800 858 2572 免付費專線 : 800 858 2355 免付費專線 : 800 858 2811 免付費專線 : 800 858 2621
哥倫比亞	Web 站台 : www.dell.com/cl 電子郵箱 : la-techsupport@dell.com 一般支援	01-800-915-4755
哥斯大黎加	Web 站台 : www.dell.com/cr 電子郵箱 : la-techsupport@dell.com 一般支援	0800-012-0231

國家 / 地區 (城市) 國際通話代碼 國家 / 地區號碼 城市碼	部門名稱或服務區域、 Web 站台和電子郵箱位址	區碼、 當地號碼和 免付費號碼
捷克共和國 (布拉格) 國際通話代碼 : 00 國家 / 地區號碼 : 420	Web 站台 : support.euro.dell.com 電子郵箱 : czech_dell@dell.com 技術支援 客戶關懷中心 傳真 技術傳真 總機	22537 2727 22537 2707 22537 2714 22537 2728 22537 2711
丹麥 (哥本哈根) 國際通話代碼 : 00 國家 / 地區號碼 : 45	Web 站台 : support.euro.dell.com 針對 XPS 提供的技術支援 針對所有其他 Dell 電腦提供的技術支援 客戶關懷中心 (Relational) 家庭 / 小型企業客戶關懷中心 總機 (Relational) 傳真總機 (Relational) 總機 (家庭 / 小型企業) 傳真總機 (家庭 / 小型企業)	7010 0074 7023 0182 7023 0184 3287 5505 3287 1200 3287 1201 3287 5000 3287 5001
多米尼克	Web 站台 : www.dell.com/dm 電子郵箱 : la-techsupport@dell.com 一般支援	免付費專線 : 1-866-278-6821
多明尼加共和國	Web 站台 : www.dell.com/do 電子郵箱 : la-techsupport@dell.com 一般支援	1-800-156-1588
厄瓜多	Web 站台 : www.dell.com/ec 電子郵箱 : la-techsupport@dell.com 一般支援 (從基多呼叫) 一般支援 (從瓜亞基爾呼叫)	免付費專線 : 999-119-877-655-3355 免付費專線 : 1800-999-119-877-655-3355
薩爾瓦多	Web 站台 : www.dell.com/ec 電子郵箱 : la-techsupport@dell.com 一般支援	800-6132

國家 / 地區 (城市) 國際通話代碼 國家 / 地區號碼 城市碼	部門名稱或服務區域、 Web 站台和電子郵箱位址	區碼、 當地號碼和 免付費號碼
芬蘭 (赫爾辛基) 國際通話代碼：990 國家 / 地區號碼：358 城市碼：9	Web 站台：support.euro.dell.com 電子郵箱：fi_support@dell.com 技術支援 客戶關懷中心 總機 低於 500 名員工的銷售部 傳真 超過 500 名員工的銷售部 傳真	 0207 533 555 0207 533 538 0207 533 533 0207 533 540 0207 533 530 0207 533 533 0207 533 530
法國 (巴黎) (蒙特佩利爾) 國際通話代碼：00 國家 / 地區號碼：33 城市碼：(1) (4)	Web 站台：support.euro.dell.com 家庭和小型企業 針對 XPS 提供的技術支援 針對所有其他 Dell 電腦提供的技術支援 客戶關懷中心 總機 總機 (從法國以外的地區致電) 銷售部 傳真 傳真 (從法國以外的地區致電) 公司 技術支援 客戶關懷中心 總機 銷售部 傳真	 0825 387 129 0825 387 270 0825 823 833 0825 004 700 04 99 75 40 00 0825 004 700 0825 004 701 04 99 75 40 01 0825 004 719 0825 338 339 01 55 94 71 00 01 55 94 71 00 01 55 94 71 01

國家 / 地區 (城市) 國際通話代碼 國家 / 地區號碼 城市碼	部門名稱或服務區域、 Web 站台和電子郵箱位址	區碼、 當地號碼和 免付費號碼
德國 (法蘭克福) 國際通話代碼 : 00 國家 / 地區號碼 : 49 城市碼 : 69	Web 站台 : support.euro.dell.com 電子郵箱 : tech_support_central_europe@dell.com 針對 XPS 提供的技術支援 針對所有其他 Dell 電腦提供的技術支援 家庭 / 小型企業客戶關懷中心 通用客戶關懷中心 優先帳戶客戶關懷中心 大型帳戶客戶關懷中心 公共帳戶客戶關懷中心 總機	069 9792 7222 069 9792-7200 0180-5-224400 069 9792-7320 069 9792-7320 069 9792-7320 069 9792-7320 069 9792-7000
希臘 國際通話代碼 : 00 國家 / 地區號碼 : 30	Web 站台 : support.euro.dell.com 技術支援 黃金客戶服務技術支援 總機 黃金客戶服務總機 銷售部 傳真	00800-44 14 95 18 00800-44 14 00 83 2108129810 2108129811 2108129800 2108129812
格瑞那達	電子郵箱 : la-techsupport@dell.com 一般支援	免付費專線 : 1-866-540-3355
瓜地馬拉	電子郵箱 : la-techsupport@dell.com 一般支援	1-800-999-0136
蓋亞納	電子郵箱 : la-techsupport@dell.com 一般支援	免付費專線 : 1-877-270-4609

國家 / 地區 (城市) 國際通話代碼 國家 / 地區號碼 城市碼	部門名稱或服務區域、 Web 站台和電子郵箱位址	區碼、 當地號碼和 免付費號碼
香港	Web 站台：support.ap.dell.com	
國際通話代碼：001	技術支援電子郵箱：support.dell.com.cn/email	
國家 / 地區號碼：852	技術支援 (XPS)	00852-3416 6923
	技術支援 (Dimension 和 Inspiron)	00852-2969 3188
	技術支援 (OptiPlex、Latitude 和 Dell Precision)	00852-2969 3191
	技術支援 (伺服器與儲存)	00852-2969 3196
	技術支援 (放映機、PDA、交換機、路由器等)	00852-3416 0906
	客戶關懷中心	00852-3416 0910
	大型公司帳戶	00852-3416 0907
	全球客戶計劃	00852-3416 0908
	中型企業分部	00852-3416 0912
	家庭和小型企業分部	00852-2969 3105
印度	Web 站台：support.ap.dell.com	
	電子郵箱：india_support_desktop@dell.com india_support_notebook@dell.com india_support_Server@dell.com	
	技術支援 (XPS 電腦)	0802 506 8033
		或免付費專線：1800 425 2066
	技術支援 (可攜式電腦、桌上型電腦、伺服器和 儲存裝置)	1600338045 和 1600448046
	銷售部 (大型公司帳戶)	1600 33 8044
	銷售部 (家庭和小型企業)	1600 33 8046

國家 / 地區 (城市) 國際通話代碼 國家 / 地區號碼 城市碼	部門名稱或服務區域、 Web 站台和電子郵箱位址	區碼、 當地號碼和 免付費號碼
愛爾蘭 (切里伍德) 國際通話代碼 : 00 國家 / 地區號碼 : 353 城市碼 : 1	Web 站台 : support.euro.dell.com	
	電子郵箱 : dell_direct_support@dell.com	
	銷售部	
	愛爾蘭銷售部	01 204 4444
	Dell Outlet	1850 200 778
	線上訂購輔助人員 / 輔助程式	1850 200 778
	客戶關懷中心	
	家庭使用者客戶關懷中心	01 204 4014
	小型企業客戶關懷中心	01 204 4014
	公司客戶關懷中心	1850 200 982
	技術支援	
	僅針對 XPS 電腦提供的技術支援	1850 200 722
	針對所有其他 Dell 電腦提供的技術支援	1850 543 543
	一般指示	
	傳真 / 銷售部傳真	01 204 0103
總機	01 204 4444	
英國客戶關懷中心 (僅在英國國內撥打)	0870 906 0010	
公司客戶關懷中心 (僅在英國國內撥打)	0870 907 4499	
英國銷售部 (僅在英國國內撥打)	0870 907 4000	
義大利 (米蘭) 國際通話代碼 : 00 國家 / 地區號碼 : 39 城市碼 : 02	Web 站台 : support.euro.dell.com	
	家庭和小型企業	
	技術支援	02 577 826 90
	客戶關懷中心	02 696 821 14
	傳真	02 696 821 13
	總機	02 696 821 12
	公司	
	技術支援	02 577 826 90
	客戶關懷中心	02 577 825 55
	傳真	02 575 035 30
總機	02 577 821	

國家 / 地區 (城市) 國際通話代碼 國家 / 地區號碼 城市碼	部門名稱或服務區域、 Web 站台和電子郵箱位址	區碼、 當地號碼和 免付費號碼
牙買加	電子郵箱：la-techsupport@dell.com 一般支援 (僅在牙買加國內撥打)	1-800-440-9205
日本 (川崎) 國際通話代碼：001 國家 / 地區號碼：81 城市碼：44	Web 站台：support.jp.dell.com 技術支援 (XPS) 日本以外地區的技術支援 (XPS) XPS 客戶關懷中心 (如果訂購的項目在運送途中 遺失或損壞) 技術支援 (Dimension 和 Inspiron) 日本以外地區的技術支援 (Dimension 和 Inspiron) 技術支援 (Dell Precision、OptiPlex 和 Latitude) 日本以外地區的技術支援 (Dell Precision、 OptiPlex 和 Latitude) 技術支援 (Dell PowerApp™、Dell PowerEdge™、 Dell PowerConnect™ 和 Dell PowerVault™) 日本以外地區的技術支援 (PowerApp、 PowerEdge、PowerConnect 和 PowerVault) 技術支援 (放映機、PDA、印表機、路由器) 日本以外地區的技術支援 (放映機、PDA、印表 機、路由器) Faxbox 服務 24 小時自動化訂購狀態服務 客戶關懷中心 企業銷售分部 (不超過 400 名員工) 優先帳戶銷售分部 (超過 400 名員工) 公共銷售部 (政府、教育及醫療機構) 通用 (日本) 個別使用者 總機	免付費專線：0120-937-786 044-520-1235 044-556-4240 免付費專線：0120-198-226 81-44-520-1435 免付費專線：0120-198-433 81-44-556-3894 免付費專線：0120-198-498 81-44-556-4162 免付費專線：0120-981-690 81-44-556-3468 044-556-3490 044-556-3801 044-556-4240 044-556-1465 044-556-3433 044-556-5963 044-556-3469 044-556-1760 044-556-4300

國家 / 地區 (城市) 國際通話代碼 國家 / 地區號碼 城市碼	部門名稱或服務區域、 Web 站台和電子郵箱位址	區碼、 當地號碼和 免付費號碼
韓國 (漢城) 國際通話代碼 : 001 國家 / 地區號碼 : 82 城市碼 : 2	電子郵箱 : krsupport@dell.com 支援 技術支援 (XPS) 支援 (Dimension、PDA、電子元件和附件) 銷售部 傳真 總機	免付費專線 : 080-200-3800 免付費專線 : 080-999-0283 免付費專線 : 080-200-3801 免付費專線 : 080-200-3600 2194-6202 2194-6000
拉丁美洲	客戶技術支援 (美國德克薩斯州奧斯丁) 客戶服務 (美國德克薩斯州奧斯丁) 傳真 (技術支援和客戶服務) (美國德克薩斯州奧斯丁) 銷售部 (美國德克薩斯州奧斯丁) 銷售傳真 (美國德克薩斯州奧斯丁)	512 728-4093 512 728-3619 512 728-3883 512 728-4397 512 728-4600 或 512 728-3772
盧森堡 國際通話代碼 : 00 國家 / 地區號碼 : 352	Web 站台 : support.euro.dell.com 支援 家庭 / 小型企業銷售部 公司銷售部 客戶關懷中心 傳真	342 08 08 075 +32 (0)2 713 15 96 26 25 77 81 +32 (0)2 481 91 19 26 25 77 82
澳門 國家 / 地區號碼 : 853	技術支援 客戶服務 (中國廈門) 交易銷售部 (中國廈門)	免付費專線 : 0800 105 34 160 910 29 693 115

國家 / 地區 (城市) 國際通話代碼 國家 / 地區號碼 城市碼	部門名稱或服務區域、 Web 站台和電子郵箱位址	區碼、 當地號碼和 免付費號碼
馬來西亞 (檳榔嶼) 國際通話代碼：00 國家 / 地區號碼：60 城市碼：4	Web 站台：support.ap.dell.com 技術支援 (XPS) 技術支援 (Dell Precision、OptiPlex 和 Latitude) 技術支援 (Dimension、Inspiron 與電子元件和附件) 技術支援 (PowerApp、PowerEdge、PowerConnect 和 PowerVault) 客戶關懷中心 交易銷售部 公司銷售部	免付費專線：1800 885 784 免付費專線：1 800 880 193 免付費專線：1 800 881 306 免付費專線：1800 881 386 免付費專線：1800 881 306 (選項 6) 免付費專線：1 800 888 202 免付費專線：1 800 888 213
墨西哥 國際通話代碼：00 國家 / 地區號碼：52	電子郵箱：la-techsupport@dell.com 客戶技術支援 銷售部 客戶服務 總線	001-877-384-8979 或 001-877-269-3383 50-81-8800 或 01-800-888-3355 001-877-384-8979 或 001-877-269-3383 50-81-8800 或 01-800-888-3355
蒙瑟拉特	電子郵箱：la-techsupport@dell.com 一般支援	免付費專線：1-866-278-6822
荷蘭安地列斯群島	電子郵箱：la-techsupport@dell.com 一般支援	001-800-882-1519

國家 / 地區 (城市) 國際通話代碼 國家 / 地區號碼 城市碼	部門名稱或服務區域、 Web 站台和電子郵箱位址	區碼、 當地號碼和 免付費號碼
荷蘭 (阿姆斯特丹) 國際通話代碼 : 00 國家 / 地區號碼 : 31 城市碼 : 20	Web 站台 : support.euro.dell.com 針對 XPS 提供的技術支援 針對所有其他 Dell 電腦提供的技術支援 技術支援傳真 家庭 / 小型企業客戶關懷中心 客戶關懷中心 (Relational) 家庭 / 小型企業銷售部 銷售部 (Relational) 家庭 / 小型企業銷售部傳真 銷售部傳真 (Relational) 總機 總機傳真	020 674 45 94 020 674 45 00 020 674 47 66 020 674 42 00 020 674 4325 020 674 55 00 020 674 50 00 020 674 47 75 020 674 47 50 020 674 50 00 020 674 47 50
紐西蘭 國際通話代碼 : 00 國家 / 地區號碼 : 64	Web 站台 : support.ap.dell.com 電子郵箱 : support.ap.dell.com/contactus 技術支援 (XPS) 一般支援	免付費專線 : 0800 335 540 0800 441 567
尼加拉瓜	電子郵箱 : la-techsupport@dell.com 一般支援	001-800-220-1377
挪威 (利薩克) 國際通話代碼 : 00 國家 / 地區號碼 : 47	Web 站台 : support.euro.dell.com 針對 XPS 提供的技術支援 針對所有其他 Dell 產品提供的技術支援 客戶關懷中心 (Relational) 家庭 / 小型企業客戶關懷中心 總機 傳真總機	815 35 043 671 16882 671 17575 23162298 671 16800 671 16865
巴拿馬	電子郵箱 : la-techsupport@dell.com 一般支援	011-800-507-1264
秘魯	電子郵箱 : la-techsupport@dell.com 一般支援	0800-50-669

國家 / 地區 (城市) 國際通話代碼 國家 / 地區號碼 城市碼	部門名稱或服務區域、 Web 站台和電子郵箱位址	區碼、 當地號碼和 免付費號碼
波蘭 (華沙) 國際通話代碼 : 011 國家 / 地區號碼 : 48 城市碼 : 22	Web 站台 : support.euro.dell.com 電子郵箱 : pl_support_tech@dell.com 客戶服務電話 客戶關懷中心 銷售部 客戶服務傳真 接待櫃台傳真 總機	57 95 700 57 95 999 57 95 999 57 95 806 57 95 998 57 95 999
葡萄牙 國際通話代碼 : 00 國家 / 地區號碼 : 351	Web 站台 : support.euro.dell.com 技術支援 客戶關懷中心 銷售部 傳真	707200149 800 300 413 800 300 410 或 800 300 411 或 800 300 412 或 21 422 07 10 21 424 01 12
波多黎各	電子郵箱 : la-techsupport@dell.com 一般支援	1-877-537-3355
聖啓斯和尼維斯	Web 站台 : www.dell.com/kn 電子郵箱 : la-techsupport@dell.com 一般支援	免付費專線 : 1-866-540-3355
聖露西亞	Web 站台 : www.dell.com/lc 電子郵箱 : la-techsupport@dell.com 一般支援	免付費專線 : 1-866-464-4352
聖文森	Web 站台 : www.dell.com/vc 電子郵箱 : la-techsupport@dell.com 一般支援	免付費專線 : 1-866-464-4353

國家 / 地區 (城市) 國際通話代碼 國家 / 地區號碼 城市碼	部門名稱或服務區域、 Web 站台和電子郵箱位址	區碼、 當地號碼和 免付費號碼
新加坡 (新加坡) 國際通話代碼：005 國家 / 地區號碼：65	<p>註：本節中的電話號碼僅應從新加坡或馬來西亞地域範圍呼叫。</p> <p>Web 站台：support.ap.dell.com</p> <p>技術支援 (XPS) 免付費專線：1800 394 7464</p> <p>技術支援 (Dimension、Inspiron 與電子元件和附件) 免付費專線：1 800 394 7430</p> <p>技術支援 (OptiPlex、Latitude 和 Dell Precision) 免付費專線：1 800 394 7488</p> <p>技術支援 (PowerApp、PowerEdge、PowerConnect 和 PowerVault) 免付費專線：1 800 394 7478</p> <p>客戶關懷中心 免付費專線：1 800 394 7430 (選項 6)</p> <p>交易銷售部 免付費專線：1 800 394 7412</p> <p>公司銷售部 免付費專線：1 800 394 7419</p>	
斯洛伐克 (布拉格) 國際通話代碼：00 國家 / 地區號碼：421	<p>Web 站台：support.euro.dell.com</p> <p>電子郵箱：czech_dell@dell.com</p> <p>技術支援 02 5441 5727</p> <p>客戶關懷中心 420 22537 2707</p> <p>傳真 02 5441 8328</p> <p>技術傳真 02 5441 8328</p> <p>總機 (銷售部) 02 5441 7585</p>	
南非 (約翰尼斯堡) 國際通話代碼： 09/091 國家 / 地區號碼：27 城市碼：11	<p>Web 站台：support.euro.dell.com</p> <p>電子郵箱：dell_za_support@dell.com</p> <p>黃金客戶隊列 011 709 7713</p> <p>技術支援 011 709 7710</p> <p>客戶關懷中心 011 709 7707</p> <p>銷售部 011 709 7700</p> <p>傳真 011 706 0495</p> <p>總機 011 709 7700</p>	
東南亞及太平洋國家和地區	技術支援、客戶服務與銷售部 (馬來西亞檳榔嶼)	604 633 4810

國家 / 地區 (城市) 國際通話代碼 國家 / 地區號碼 城市碼	部門名稱或服務區域、 Web 站台和電子郵箱位址	區碼、 當地號碼和 免付費號碼
西班牙 (馬德里) 國際通話代碼 : 00 國家 / 地區號碼 : 34 城市碼 : 91	Web 站台 : support.euro.dell.com	
	家庭和小企業	
	技術支援	902 100 130
	客戶關懷中心	902 118 540
	銷售部	902 118 541
	總機	902 118 541
	傳真	902 118 539
	公司	
	技術支援	902 100 130
	客戶關懷中心	902 115 236
瑞典 (烏普蘭斯韋斯比) 國際通話代碼 : 00 國家 / 地區號碼 : 46 城市碼 : 8	Web 站台 : support.euro.dell.com	
	針對 XPS 提供的技術支援	0771 340 340
	針對所有其他 Dell 產品提供的技術支援	08 590 05 199
	客戶關懷中心 (Relational)	08 590 05 642
	家庭 / 小型企業客戶關懷中心	08 587 70 527
	員工購買計劃 (EPP) 支援	020 140 14 44
	技術支援傳真	08 590 05 594
銷售部	08 590 05 185	
瑞士 (日內瓦) 國際通話代碼 : 00 國家 / 地區號碼 : 41 城市碼 : 22	Web 站台 : support.euro.dell.com	
	電子郵箱 : Tech_support_central_Europe@dell.com	
	針對 XPS 提供的技術支援	0848 33 88 57
	針對所有其他 Dell 產品提供的技術支援 (家庭和 小型企業)	0844 811 411
	技術支援 (公司)	0844 822 844
	客戶關懷中心 (家庭和小型企業)	0848 802 202
	客戶關懷中心 (公司)	0848 821 721
	傳真	022 799 01 90
總機	022 799 01 01	

國家 / 地區 (城市) 國際通話代碼 國家 / 地區號碼 城市碼	部門名稱或服務區域、 Web 站台和電子郵箱位址	區碼、 當地號碼和 免付費號碼
台灣地區 國際通話代碼：002 國家 / 地區號碼：886	Web 站台：support.ap.dell.com 電子郵箱：support.dell.com.cn/email 技術支援 (XPS) 技術支援 (OptiPlex、Latitude、Inspiron、 Dimension 與電子元件和附件) 技術支援 (伺服器與儲存) 客戶關懷中心 交易銷售部 公司銷售部	免付費專線：0080 186 3085 免付費專線：0080 186 1011 免付費專線：0080 160 1256 免付費專線：0080 160 1250 (選項 5) 免付費專線：0080 165 1228 免付費專線：0080 165 1227
泰國 國際通話代碼：001 國家 / 地區號碼：66	Web 站台：support.ap.dell.com 技術支援 (OptiPlex、Latitude 和 Dell Precision) 技術支援 (PowerApp、PowerEdge、PowerConnect 和 PowerVault) 客戶關懷中心 公司銷售部 交易銷售部	免付費專線：1800 0060 07 免付費專線：1800 0600 09 免付費專線：1800 006 007 (選項 7) 免付費專線：1800 006 009 免付費專線：1800 006 006
千里達 / 托貝哥	Web 站台：www.dell.com/tt 電子郵箱：la-techsupport@dell.com 一般支援	免付費專線：1-888-799-5908
土克斯和開科斯群島	Web 站台：www.dell.com/tc 電子郵箱：la-techsupport@dell.com 一般支援	免付費專線：1-877-441-4735

國家 / 地區 (城市) 國際通話代碼 國家 / 地區號碼 城市碼	部門名稱或服務區域、 Web 站台和電子郵箱位址	區碼、 當地號碼和 免付費號碼
英國 (布雷克涅) 國際通話代碼 : 00 國家 / 地區號碼 : 44 城市碼 : 1344	Web 站台 : support.euro.dell.com 電子郵箱 : dell_direct_support@dell.com 客戶關懷中心 Web 站台 : support.euro.dell.com/uk/en/ECare/form/home.asp	
	銷售部	
	家庭和小型企業銷售部	0870 907 4000
	公司 / 公營企業部門銷售部	01344 860 456
	客戶關懷中心	
	家庭和小型企業客戶關懷中心	0870 906 0010
	公司客戶關懷中心	01344 373 185
	優先帳戶 (500–5000 名員工)	0870 906 0010
	通用帳戶客戶關懷中心	01344 373 186
	中央政府客戶關懷中心	01344 373 193
	地方政府與教育機構客戶關懷中心	01344 373 199
	醫療機構客戶關懷中心	01344 373 194
	技術支援	
	僅針對 XPS 電腦提供的技術支援	0870 366 4180
	技術支援 (公司 / 優先帳戶 / PCA [1000 名以上員工])	0870 908 0500
	針對所有其他產品提供的技術支援	0870 353 0800
	一般指示	
	家庭和小型企業傳真	0870 907 4006
烏拉圭	Web 站台 : www.dell.com/uy 電子郵箱 : la-techsupport@dell.com 一般支援	免付費專線 : 000-413-598-2521

國家 / 地區 (城市) 國際通話代碼 國家 / 地區號碼 城市碼	部門名稱或服務區域、 Web 站台和電子郵箱位址	區碼、 當地號碼和 免付費號碼
美國 (德克薩斯州奧斯丁) 國際通話代碼 : 011 國家 / 地區號碼 : 1	自動化訂購狀態查詢服務 AutoTech (可攜式和桌上型電腦) 針對關係客戶提供的硬體與保固支援 (Dell 電視、印表機和放映機) Americas 客戶 XPS 支援 針對所有其他 Dell 產品提供的用戶 (家庭和家庭辦公室) 支援 客戶服務 員工購買計畫 (EPP) 客戶 金融服務 Web 站台 : www.dellfinancialservices.com 金融服務 (租賃 / 貸款) 金融服務 (Dell 優先帳戶 [DPA]) 企業 客戶服務與支援 員工購買計畫 (EPP) 客戶 針對印表機、放映機、PDA 和 MP3 播放機提供的支援 公共部門 (政府、教育及醫療機構) 客戶服務與支援 員工購買計畫 (EPP) 客戶 Dell 銷售部 Dell Outlet Store (以舊翻新的 Dell 電腦) 軟體和週邊裝置銷售部 零件銷售部 延伸服務和保固銷售部 傳真 為耳聾、聽力困難或語言障礙者提供的 Dell 服務	免付費專線 : 1-800-433-9014 免付費專線 : 1-800-247-9362 免付費專線 : 1-877-459-7298 免付費專線 : 1-800-232-8544 免付費專線 : 1-800-624-9896 免付費專線 : 1-800-624-9897 免付費專線 : 1-800-695-8133 免付費專線 : 1-877-577-3355 免付費專線 : 1-800-283-2210 免付費專線 : 1-800-456-3355 免付費專線 : 1-800-695-8133 免付費專線 : 1-877-459-7298 免付費專線 : 1-800-456-3355 免付費專線 : 1-800-695-8133 免付費專線 : 1-800-289-3355 或免付費專線 : 1-800-879-3355 免付費專線 : 1-888-798-7561 免付費專線 : 1-800-671-3355 免付費專線 : 1-800-357-3355 免付費專線 : 1-800-247-4618 免付費專線 : 1-800-727-8320 免付費專線 : 1-877-DELLITY (1-877-335-5889)
美屬維爾京群島	電子郵件 : la-techsupport@dell.com 一般支援	免付費專線 : 1-877-702-4360

國家 / 地區 (城市) 國際通話代碼 國家 / 地區號碼 城市碼	部門名稱或服務區域、 Web 站台和電子郵箱位址	區碼、 當地號碼和 免付費號碼
委內瑞拉	Web 站台：www.dell.com/ve 電子郵箱：la-techsupport@dell.com 一般支援	0800-100-4752

詞彙表

本詞彙表中的術語僅用於提供資訊，其中可能並未介紹特定電腦所包含的全部功能。

英文

AC — 交流電 — 一種電流形式，將交流電變壓器的電源線插入電源插座後，這種電流形式將為電腦提供電力。

ACPI — 進階組態及電源介面 — 一種電源管理規格，可讓 Microsoft® Windows® 作業系統將電腦置於待命模式或休眠模式，以節省分配給連接至電腦的每個裝置的電量。

AGP — 加速圖形連接埠 — 一種專用的圖形連接埠，允許將系統記憶體用於與影像相關的工作。由於影像電路與電腦記憶體之間的介面速度更快，所以 AGP 能夠提供圓潤的全彩視訊影像。

ALS — 環境光度感應器。

APR — 進階連接埠複製裝置 — 一種埠接裝置，可讓您方便地將外接式顯示器、鍵盤、滑鼠和其他裝置與可攜式電腦配合使用。

ASF — 警報標準格式 — 一種標準，用於定義向管理控制台報告硬體和軟體警報的機制。ASF 的設計使其與平台和作業系統無關。

BIOS — 基本輸入/輸出系統 — 用作電腦硬體與作業系統之間的介面的一種程式 (或公用程式)。除非您知道這些設定對電腦的影響，否則請勿變更這些設定。也稱為**系統設定程式**。

bps — 每秒位元數 — 用於測量資料傳輸速度的標準單位。

BTU — 英制熱量單位 — 熱量輸出的測量單位。

C — 攝氏 — 一種溫度測量尺度，其中 0° 為水的冰點，100° 為水的沸點。

CD — 光碟 — 一種光學式儲存媒體，通常用於音效和軟體程式。

CD-R — 可錄 CD — 可錄製資料的 CD 版本。CD-R 上僅可以錄製一次資料。錄製之後，將無法清除或覆寫資料。

CD-RW — 可重寫 CD — 可重複寫入資料的 CD。資料可以寫入 CD-RW 光碟，以後也可以清除和覆寫 (重寫)。

CD-RW 光碟機 — 能讀取 CD 並將資料寫入 CD-RW (可重寫 CD) 和 CD-R (可錄 CD) 光碟的磁碟機。您可以多次寫入資料到 CD-RW 光碟，但 CD-R 光碟只能寫入一次。

CD-RW/DVD 光碟機 — 一種能夠讀取 CD 和 DVD 並將資料寫入 CD-RW (可重寫 CD) 和 CD-R (可錄 CD) 光碟的光碟機，有時也稱為組合光碟機。您可以多次寫入資料到 CD-RW 光碟，但 CD-R 光碟只能寫入一次。

CD 光碟機 — 使用光學技術從 CD 讀取資料的磁碟機。

CD 播放機 — 用於播放音樂 CD 的軟體。CD 播放機會顯示一個帶有按鈕的視窗，可以用來播放 CD。

COA — 真品證書 — 位於電腦黏膠貼紙上的 Windows 字母數字代碼。也稱為 **Product Key** 或 **Product ID**。

CRIMM — 中繼 Rambus 直插式記憶體模組 — 一種無任何記憶體晶片的專用模組，用於填塞空置的 RIMM 插槽。

DDR SDRAM — 雙倍資料傳送速率 SDRAM — SDRAM 的一種類型，使資料組傳送速率提高一倍，從而提高系統效能。

DDR2 SDRAM — 雙倍資料傳送速率 2 SDRAM — DDR SDRAM 的一種類型，使用 4 位元預擷取和其他結構變更將記憶體速度提高至 400 MHz 以上。

DIN 連接器 — 符合 DIN 標準 (德國工業標準) 的圓形六針連接器；通常用於連接 PS/2 鍵盤或滑鼠纜線連接器。

DMA — 直接記憶體存取 — 可以讓某些類型的資料跳過處理器，直接在 RAM 和裝置之間傳送的通道。

DMTF — 分散式管理特別工作組 — 硬體與軟體公司的聯合會，為分散式桌面、網路、企業和網際網路環境開發管理標準。

DRAM — 動態隨機存取記憶體 — 將資訊儲存於含有電容器的內建電路中的一種記憶體。

DSL — 數位用戶線路 — 一種透過類比電話線提供連續、高速網際網路連線的技術。

DVD — 數位影像光碟 — 通常用於儲存電影的高容量光碟。DVD 光碟機也能讀取大多數 CD 媒體。

DVD-R — 可錄 DVD — 一種可錄製資料的 DVD。DVD-R 上僅可以錄製一次資料。錄製之後，將無法清除或覆寫資料。

DVD+RW — 可重寫 DVD — 一種可重複寫入資料的 DVD。資料可以寫入 DVD+RW 光碟，以後也可以清除和覆寫（重寫）。（DVD+RW 技術不同於 DVD-RW 技術。）

DVD+RW 光碟機 — 能夠讀取 DVD 和大部份 CD 媒體，並可以向 DVD+RW（可重寫 DVD）光碟寫入資料的磁碟機。

DVD 光碟機 — 使用光學技術從 DVD 和 CD 讀取資料的磁碟機。

DVD 播放機 — 用於觀賞 DVD 電影的軟體。DVD 播放機會顯示一個帶有按鈕的視窗，可以用來觀賞電影。

DVI — 數位影像介面 — 電腦和數位影像顯示之間的數位傳送標準。

ECC — 錯誤核對及更正 — 包含特殊電路的一類記憶體，該電路用於在資料進出記憶體時測試資料的正確性。

ECP — 延伸功能連接埠 — 一種提供改進的雙向資料傳送的並列連接器設計。與 EPP 類似，ECP 使用直接記憶體存取來傳送資料，通常可以提高效能。

EIDE — 增強型整合套件 — 一種改進的 IDE 介面，用於硬碟機和 CD 光碟機。

EMI — 電磁干擾 — 由於電磁輻射導致的電子干擾。

EPP — 增強並列埠 — 提供雙向資料傳送的並列連接器設計。

ESD — 靜電釋放 — 靜電的快速釋放。ESD 會損壞電腦和通訊設備的內建電路。

ExpressCard — 符合 PCMCIA 標準的抽取式 I/O 卡。常見的 ExpressCard 有數據機和網路配接器。ExpressCard 支援 PCI Express 和 USB 2.0 標準。

FCC — 美國聯邦通訊委員會 — 美國的一個機構，負責實施與通訊相關的法規，該法規用於評估電腦和其他電子設備所產生的輻射等級。

FSB — 前側匯流排 — 處理器和 RAM 之間的資料路徑和實體介面。

FTP — 檔案傳送通訊協定 — 一種標準的網際網路通訊協定，用於在連接至網際網路的電腦之間交換檔案。

G — 重力 — 重量和力的量度。

GB — 十億位元組 — 料儲存的測量單位，1 GB 等於 1024 MB (1,073,741,824 位元組)。如果用來指硬碟機儲存量，通常將其捨入為 1,000,000,000 位元組。

GHz — 十億赫茲 — 頻率的測量單位，1 GHz 等於 1,000,000,000 Hz 或 1,000 MHz。電腦處理器、匯流排和介面速度的測量單位一般為 GHz。

GUI — 圖形使用者介面 — 透過選單、視窗和圖示與使用者互動的軟體。在 Windows 作業系統上執行的大多數程式均為 GUI。

HTML — 超文件標示語言 — 插入至網際網路網頁中的一組代碼，用於在網際網路瀏覽器上顯示。

HTTP — 超文件傳送通訊協定 — 用於在連接至網際網路的電腦之間交換檔案的通訊協定。

Hz — 赫茲 — 頻率測量單位，1 Hz 等於每秒 1 個週期。電腦和電子裝置的測量單位一般為千赫茲 (kHz)、百萬赫茲 (MHz)、十億赫茲 (GHz) 或兆赫茲 (THz)。

I/O — 輸入 / 輸出 — 用於向電腦輸入資料和從電腦擷取資料的作業或裝置。鍵盤和印表機是 I/O 裝置。

I/O 位址 — 在 RAM 中的位址，與某個特定裝置（例如序列連接器、並列連接器或擴充槽）關聯，並可讓處理器與該裝置通訊。

IC — 積體電路 — 一種半導體晶圓或晶片，上面可組裝數千或數百萬個微型電子元件，用於電腦、音效以及影像設備。

IDE — 積體磁碟機電子設備 — 一種用於大型儲存裝置的介面，其中的控制器被整合於硬碟機或 CD 光碟機中。

IEEE 1394 — 電機電子工程師協會 — 用於將 IEEE 1394 相容裝置（例如數位相機和 DVD 播放機）連接至電腦的高效能序列匯流排。

IrDA — 紅外線資料協會 — 建立紅外線通訊國際標準的機構。

IRQ — 岔斷要求 — 指定給特定裝置的電子路徑，使該裝置可以與處理器通訊。每個裝置連接必須有一個指定的 IRQ。雖然兩個裝置可以共用同一個 IRQ 指定，但您無法同時對這兩個裝置進行作業。

ISP — 網際網路服務供應商 — 可讓您存取其主機伺服器以便直接連接至網際網路、收發電子郵件以及存取 Web 站台的公司。ISP 通常為您提供收費的軟體套件、使用者名稱和撥接電話號碼。

Kb — 千位元 — 資料單位，1 Kb 等於 1024 位元。記憶體積體電路容量的測量單位。

KB — 千位元組 — 資料單位，1 KB 等於 1024 位元組，但一般稱 1 KB 等於 1000 位元組。

kHz — 千赫茲 — 頻率測量單位，1 kHz 等於 1000 Hz。

LAN — 區域網路 — 覆蓋範圍較小的電腦網路。LAN 一般侷限於一座建築物或幾座相鄰建築物內。可以透過電話線和無線電波將一個 LAN 連接至另一個遠距離的 LAN，進而構成一個廣域網路 (WAN)。

LCD — 液晶顯示幕 — 可攜式電腦和平面顯示器使用的一種技術。

LED — 發光二極管 — 透過發光來表示電腦狀態的電子元件。

LPT — 列印表機 — 對印表機或其他並列裝置的並列連接的指定。

Mb — 百萬位元 — 記憶體晶片容量的測量單位，1 Mb 等於 1024 Kb。

MB — 百萬位元組 — 資料儲存的測量單位，1 MB 等於 1,048,576 位元組。1 MB 等於 1024 KB。如果用來指硬碟機儲存量，通常將其捨入為 1,000,000 位元組。

MB/sec — 每秒百萬位元組 — 每秒一百萬位元組。此測量單位通常用於資料的傳送速率。

Mbps — 每秒百萬位元 — 每秒一百萬位元。此測量單位通常用於網路和數據機的傳輸速度。

MHz — 百萬赫茲 — 頻率測量單位，1 MHz 等於每秒 1 百萬個週期。電腦處理器、匯流排和介面速度的測量單位一般為 MHz。

ms — 微秒 — 時間測量單位，1 ms 等於千分之一秒。儲存裝置存取時間的測量單位一般為 ms。

NIC — 請參閱網路配接器。

ns — 毫微秒 — 時間測量單位，1 ns 等於十億分之一秒。

NVRAM — 不依電性隨機存取記憶體 — 在電腦關閉或斷開外部電源時儲存資料的一種記憶體。NVRAM 用於維護電腦組態資訊，例如日期、時間和您可以設定的其他系統設定程式選項。

PC Card — 符合 PCMCIA 標準的抽取式 I/O 卡。常見的 PC Card 有數據機和網路配接器。

PCI — 週邊元件連接標準 — PCI 是支援 32 和 64 位元資料路徑的區域匯流排，在處理器和裝置 (例如影像、硬碟機和網路) 之間提供高速資料路徑。

PCI Express — 對 PCI 介面的修改，可提高處理器及其連接裝置之間的資料傳送速率。PCI Express 的資料傳送速率在 250 MB/sec 和 4 GB/sec 之間。如果 PCI Express 晶片組和裝置具有不同的速度，則它們將以較低的速度作業。

PCMCIA — 個人電腦記憶體插卡國際組織 — 建立 PC Card 標準的機構。

PIN — 個人識別號碼 — 一組數字和 / 或字母，用於限制未經授權者存取電腦網路及其他安全系統。

PIO — 程控輸入 / 輸出 — 將處理器作為資料路徑的一部份，透過它在兩個裝置之間傳送資料的方式。

POST — 開機自我測試 — 診斷程式，由 BIOS 自動載入，對主要電腦元件 (例如記憶體、硬碟機和影像等) 執行基本測試。在 POST 期間，如果系統未偵測到故障，電腦將繼續啟動。

PS/2 — 個人系統 / 2 — 用於連接 PS/2 相容鍵盤、滑鼠或鍵台的一種連接器。

PXE — 預啟動執行環境 — 一種 WfM (連線管理) 標準，可遠端組態和啟動連入網路但是沒有作業系統的電腦。

RAID — 獨立磁碟冗餘陣列 — 一種提供資料冗餘的方法。RAID 的常見實現方案包括 RAID 0、RAID 1、RAID 5、RAID 10 和 RAID 50。

RAM — 隨機存取記憶體 — 程式指令和資料的主要暫時性儲存區域。在您關閉電腦後，RAM 中儲存的所有資訊都將遺失。

RFI — 無線電頻率干擾 — 典型無線電頻率產生的干擾，範圍為 10 KHz 至 100,000 MHz。無線電頻率位於電磁頻譜較低的一端，比頻率較高的輻射 (例如紅外線和光) 更易產生干擾。

ROM — 唯讀記憶體 — 一種記憶體，儲存電腦無法刪除或寫入的資料和程式。與 RAM 不同，ROM 記憶體在關閉電腦後仍可以保留其中的內容。電腦作業所必需的一些程式駐留在 ROM 中。

RPM — 每分鐘轉數 — 每分鐘的旋轉數。硬碟機速度的測量單位通常為 rpm。

RTC — 即時時鐘 — 主機板上由電池供電的時鐘，在您關閉電腦之後仍保留日期和時間資訊。

RTCST — 即時時鐘重設 — 某些電腦主機板上的跳線，通常用於排除故障。

S-video 電視輸出 — 用於將電視或數位音效裝置連接至電腦的連接器。

S/PDIF — Sony/Philips 數位介面 — 一種音效傳送檔案格式，可以在檔案之間傳送音效，而無需將其轉換為類比格式或從類比格式轉換，以免降低檔案的品質。

SDRAM — 同步動態隨機存取記憶體 — 與處理器的最佳時鐘速度保持同步的一種 DRAM。

SIM — 用戶身份識別模組。SIM 卡包含可加密語音和資料傳送的微晶片。SIM 卡可用於電話和可攜式電腦。

Strike Zone™ — 平台基座上的加固區域，可在電腦遭受共振衝擊或跌落（無論電腦處於開啓還是關閉狀態）時充當緩衝裝置以保護硬碟機。

SVGA — 超級影像圖形陣列 — 一種影像卡及控制器的影像標準。典型的 SVGA 解析度為 800 x 600 和 1024 x 768。

程式能夠顯示的顏色數和解析度取決於顯示器、影像控制器及其驅動程式的功能，以及電腦上安裝的影像記憶體的容量。

SXGA — 超級延伸圖形陣列 — 一種影像卡與控制器的影像標準，可支援高達 1280 x 1024 的解析度。

SXGA+ — 超級延伸圖形陣列增強 — 一種影像卡與控制器的影像標準，可支援高達 1400 x 1050 的解析度。

TAPI — 電話應用程式設計介面 — 啓用 Windows 程式，以與各種電話裝置（包括音效、資料、傳真及影像）共同作業。

UMA — 共用記憶體分配 — 動態分配給影像記憶體的系統記憶體。

UPS — 不斷電供應系統 — 在電源供應出現故障或電壓降至無法使用的程度時所使用的備用電源。UPS 可讓電腦在停電後的有限時間內繼續執行。UPS 系統通常提供電湧抑制功能，還可能提供電壓調節功能。小型 UPS 系統能夠提供幾分鐘的電池電量，以便您關閉電腦。

USB — 通用序列匯流排 — 用於低速裝置（例如 USB 相容型鍵盤、滑鼠、搖桿、掃描器、喇叭組合、印表機、寬頻裝置 [DSL 和纜線數據機]、成像裝置或儲存裝置）的硬體介面。裝置可直接插入電腦上的 4 針插槽，或插入與電腦連接的多連接埠集線器。您可以在電腦開啓時連接或斷開 USB 裝置，也可以將 USB 裝置連成雛菊鏈式。

UTP — 無保護層雙絞線 — 一種纜線，用於大多數電話網路和某些電腦網路。無保護層纜線成對絞合在一起可以防止電磁干擾，而不必依賴每對纜線外面的金屬護套來防止干擾。

UXGA — 超延伸圖形陣列 — 一種影像卡與控制器的影像標準，可支援高達 1600 x 1200 的解析度。

V — 伏特 — 電位或電動勢的測量單位。一伏特表示 1 安培的電流穿過 1 歐姆的電阻時所需要的電壓。

W — 瓦特 — 電功率的測量單位。1 瓦特等於 1 伏特電壓下流過 1 安培的電流。

Whr — 瓦特小時 — 一種用於表示電池近似電量的測量單位。例如，一顆 66 Whr 的電池可以提供 66 W 的電量 1 小時，或 33 W 的電量 2 小時。

WLAN — 無線區域網路。一組相互連接的電腦，這些電腦使用存取點或無線路由器提供網際網路存取，透過無線電波進行通訊。

WWAN — 無線廣域網路。一種採用蜂巢式技術的無線高速資料網路，其覆蓋的地理區域要比 WLAN 覆蓋的地理區域大得多。

WXGA — 寬螢幕延伸圖形陣列 — 一種影像卡與控制器的影像標準，可支援高達 1280 x 800 的解析度。

XGA — 延伸圖形陣列 — 一種影像卡與控制器的影像標準，可支援高達 1024 x 768 的解析度。

ZIF — 零安插力 — 插槽或連接器的一種類型，無需對晶片或其插槽施力，就可以安裝或卸下電腦晶片。

Zip — 一種通用的資料壓縮格式。使用 Zip 格式壓縮的檔案稱為 Zip 檔案，其副檔名通常為 .zip。一種特殊的壓縮檔案是自解壓檔案，其副檔名為 .exe。連按兩下自解壓檔案可以將其解壓縮。

Zip 磁碟機 — 一種使用稱為 Zip 磁碟的 3.5 吋抽取式磁碟的高容量軟式磁碟機，由 Iomega Corporation 研發。Zip 磁碟稍大於正常的軟式磁碟，厚度約為正常磁碟的兩倍，最多可容納 100 MB 資料。

四畫

分割區 — 硬碟機上的實體儲存區域，指定給一個或多個邏輯儲存區域（稱為邏輯磁碟機）。每個分割區可以包含多個邏輯磁碟機。

文字編輯器 — 一種程式，用於建立和編輯僅包含文字的檔案；例如，Windows 記事本就使用文字編輯器。文字編輯器一般不提供自動換行或格式製作功能，如添加底線、改變字型等選項。

五畫

主機板 — 電腦中的主電路板，也稱為**母板**。

六畫

休眠模式 — 一種電源管理模式，可將記憶體中的所有內容儲存到硬碟機的專用保留空間，然後關閉電腦。當您重新啟動電腦時，儲存在硬碟機中的記憶體資訊將會自動恢復。

光學磁碟機 — 使用光學技術從 CD、DVD 或 DVD+RW 讀取或寫入資料的磁碟機。光學磁碟機包括 CD 光碟機、DVD 光碟機、CD-RW 光碟機以及 CD-RW/DVD 組合式光碟機。

安裝程式 — 用於安裝和組態硬體及軟體的程式。大多數 Windows 軟體套件中帶有 `setup.exe` 或 `install.exe` 程式。**安裝程式與系統設定程式**不同。

七畫

位元 — 電腦可辨識的最小資料單位。

位元組 — 電腦所使用的基本資料單位。1 個位元組通常等於 8 個位元。

序列連接器 — 一種 I/O 連接埠，通常用於將裝置（例如掌上數位裝置或數位相機）連接至電腦。

快取記憶體 — 一種專用的高速儲存機件，可以是主記憶體的保留部份，也可以是獨立的高速儲存裝置。快取記憶體可以提高處理器的多種作業效率。

L1 快取記憶體 — 儲存於處理器內部的主快取記憶體。

L2 快取記憶體 — 次快取記憶體，可以安裝在處理器外部，也可以併入處理器結構內。

快速服務代碼 — 位於 Dell™ 電腦的黏膠貼紙上的數字代碼。在與 Dell 公司聯絡尋求援助時，請使用快速服務代碼。快速服務代碼服務可能在某些國家/地區不可用。

更新頻率 — 螢幕水平線更新的頻率（有時也指垂直頻率），單位為 Hz。更新頻率越高，肉眼覺察到的圖像閃爍就越少。

系統狀態列 — 請參閱**通知區域**。

系統設定程式 — 一種公用程式，用作電腦硬體與作業系統之間的介面。系統設定程式可讓您在 BIOS 中組態使用者可選的選項，例如日期和時間或系統密碼。除非您知道此程式的設定對電腦的影響，否則請勿變更這些設定。

防毒軟體 — 一種旨在識別、隔離和/或刪除電腦病毒的程式。

防寫保護 — 無法變更的檔案或媒體。在您想要保護資料免受變更或損壞時，請使用防寫保護。若要對 3.5 吋軟式磁碟進行防寫保護，請將其防寫保護彈片滑至打開位置。

八畫

並列連接器 — 一種 I/O 連接埠，通常用於將並列印表機連接至電腦，也稱為**LPT 連接埠**。

底色圖案 — Windows 桌面上的背景圖樣或圖片。可以透過 Windows 控制台變更底色圖案。您也可以掃描喜歡的圖片，將其設定為底色圖案。

延伸 PC Card — 安裝時會延伸到 PC Card 插槽邊緣外的 PC Card。

延伸顯示模式 — 一種顯示設定，使您可以使用另外一台顯示器作為顯示幕的延伸，也稱為**雙顯示模式**。

服務標籤 — 電腦上的條碼標籤，當您存取 Dell 支援 (support.dell.com) 或致電 Dell 公司尋求客戶服務或技術支援時，相關人員將依據它來識別您的電腦。

九畫

待命模式 — 電源管理模式，經由關閉所有不必要的電腦作業來節省電能。

按鍵組合 — 要求同時按下多個按鍵的指令。

紅外線感應器 — 一種連接埠，可讓您在不使用纜線連接的情況下，在電腦和紅外線相容裝置之間傳送資料。

十畫

旅行用模組 — 一種塑膠裝置，旨在裝入可攜式電腦的模組凹槽，以減輕電腦的重量。

時鐘速度 — 表示連接至系統匯流排的電腦元件的作業速度，單位為 MHz。

海關文件 — 一種國際性海關文件，可以方便您將貨物暫時帶入其他國家 / 地區，也稱為**商品護照**。

病毒 — 一種專為引起不便或破壞電腦儲存的資料而設計的程式。病毒程式透過已感染的磁碟、從網際網路上下載的軟體或電子郵件的附屬檔案，在電腦之間傳播。當啟動受感染的程式時，內嵌於其中的病毒也會啟動。

啟動型病毒是一類常見的病毒，它儲存在軟式磁碟的啟動磁區中。如果在關閉電腦時將軟式磁碟留在磁碟機中，則再次開機時，電腦會在讀取軟式磁碟的啟動磁區以搜尋作業系統時受到感染。如果電腦被感染，啟動型病毒就會將自身複製到在這台電腦進行讀寫操作的所有軟式磁碟上，直到病毒被消除為止。

能源之星® — 環境保護署關於降低整體電力消耗的要求。

記憶體 — 電腦內部的暫時性資料儲存區域。由於記憶體中的資料不是永久的，因此建議您在使用檔案時要經常儲存檔案，並且在關閉電腦前務必儲存檔案。您的電腦可以包含幾種不同的記憶體，例如 RAM、ROM 和影像記憶體。記憶體一詞常被用作 RAM 的同義詞。

記憶體位址 — 在 RAM 中暫時儲存資料的特定位置。

記憶體配置 — 電腦在啟動時，可透過此程序將記憶體位址指定至實體位置。然後，裝置和軟體就可以識別處理器可以存取的資訊。

記憶體模組 — 包含記憶體晶片並連接至主機板的小型電路板。

十一畫

區域匯流排 — 一種資料匯流排，可提供從裝置到處理器的快速資料傳輸速率。

唯讀 — 只能檢視但不能編輯或刪除的資料和 / 或檔案。檔案在下列情況時為唯讀狀態：

- 駐留在防寫保護的軟式磁碟、CD 或 DVD 上。
- 位於網路目錄中，系統管理員僅指定權限給特定使用者。

控制台 — 可讓您修改作業系統和硬體設定 (例如顯示設定) 的 Windows 公用程式。

控制器 — 一種晶片，用於控制處理器與記憶體之間或處理器與裝置之間資料的傳送。

捷徑 — 可快速存取常用程式、檔案、資料夾和磁碟機的圖示。將捷徑圖示放在 Windows 桌面上並連接兩下該圖示，即可打開相應的資料夾或檔案，而無需先進行搜尋。捷徑圖示不會改變檔案的位置，如果刪除捷徑圖示也不會影響原始檔案。您還可以為捷徑圖示重新命名。

處理器 — 一塊電腦晶片，可解釋和執行程式指令。有時，處理器被稱為 CPU (中央處理器)。

軟式磁碟機 — 能夠讀取並向軟式磁碟寫入資料的磁碟機。

軟體 — 可以用電子方式儲存的任何內容 (例如電腦檔案或程式)。

通知區域 — Windows 工作列的一部份，包含可快速存取程式以及電腦功能 (例如時鐘、音量控制和列印狀態) 的圖示，也稱為**系統狀態列**。

十二畫

備份 — 軟式磁碟、CD、DVD 或硬碟機上的程式或資料檔案的副本。請定期從硬碟機上備份資料檔案，以備不時之需。

散熱器 — 某些處理器上的金屬片，有助於散熱。

智慧卡 — 一種內嵌了處理器和記憶體晶片的插卡。智慧卡可用於鑑定配備智慧卡之電腦上的使用者。

游標 — 顯示幕或螢幕上的標誌，表示鍵盤、觸控墊或滑鼠下一個動作的作用位置。它常顯示為閃爍的實心線、帶底線的字元或小箭頭。

硬碟機 — 能夠在硬碟上讀取和寫入資料的磁碟機。術語硬碟機和硬碟常可以互換使用。

程式 — 為您處理資料的所有軟體，包括試算表、文書處理器、資料庫和遊戲包。程式需要在作業系統中執行。

華氏 — 一種溫度測量尺度，其中 32° 為水的冰點，212° 為水的沸點。

開機 CD — 可用於啟動電腦的 CD。請確保隨時備有可用的開機 CD 或開機磁片，以備在硬碟機損壞或電腦感染病毒時使用。您的 Drivers and Utilities 或 ResourceCD 就是開機 CD。

開機順序 — 指定電腦嘗試啟動裝置的順序。

開機磁碟 — 可用於啟動電腦的磁碟。請確保隨時備有可用的開機 CD 或開機磁片，以備在硬碟機損壞或電腦感染病毒時使用。

十三畫

匯流排 — 電腦中各元件之間的通訊路徑。

匯流排速度 — 表示匯流排傳送資訊的速度，單位為 MHz。

塢接裝置 — 請參閱 APR。

滑鼠 — 控制游標在螢幕上移動的游標控制裝置。通常，您可以在堅硬平坦的表面上移動滑鼠，從而使指標或游標在螢幕上移動。

裝置 — 安裝在電腦內部或與電腦連接的硬體，如磁碟機、印表機或鍵盤。

裝置驅動程式 — 請參閱驅動程式。

解析度 — 由印表機列印或在顯示器上顯示的影像之清晰度。解析度越高，影像越清晰。

資料夾 — 用於說明磁碟或磁碟機上的空間的術語，檔案在其中進行組織和分組。資料夾中的檔案可以用不同方式來檢視和排序，例如依字母、日期或大小。

電池 — 可充電的內部電源，當可攜式電腦未連接至交流電變壓器和電源插座時，可以使用內部電源執行。

電池的使用時間 — 可攜式電腦電池可為電腦供電的時間（以分鐘或小時計算）。

電池壽命 — 可攜式電腦電池能夠進行放電和充電的時間（以年計算）。

電湧保護器 — 可以防止電壓尖峰訊號（如在打雷閃電時產生）透過電源插座進入電腦。當電壓降低超過正常交流電壓水平的 20% 時，電湧保護器將無法提供防雷擊或電壓過低保護。

電湧保護器不能保護網路連接。在打雷閃電時，請務必從網路連接器上拔下網路纜線。

十四畫

像素 — 顯示器螢幕上的一個點。像素按行和欄的排列方式建立影像。影像解析度表示為橫向像素數乘以縱向像素數，例如 800 x 600。

圖形模式 — 一種影像模式，可以定義為 x 個水平像素乘 y 個垂直像素乘 z 種顏色。圖形模式能顯示任意多種形狀和字型。

磁片 — 一種電磁式儲存媒體，也稱為軟式磁片或軟式磁碟。

磁碟掃描程式 — 檢查檔案、資料夾和硬碟表面是否出錯的 Microsoft 公用程式。如果在電腦停止回應後重新啟動電腦，通常會執行磁碟掃描程式。

磁碟等量分割組合 — 一種可在多個磁碟機上分佈資料的技術。磁碟等量分割組合可以加快從磁碟儲存區恢復資料的作業速度。使用磁碟等量分割組合的電腦，通常可讓使用者選擇資料單位的大小或等量分割的寬度。

網域 — 網路中的一組電腦、程式和裝置，它們被作為具有共同規則和程序的整體來管理，並由特定使用者群組使用。使用者登入網域便可以存取資源。

網路配接器 — 提供網路功能的晶片。電腦的網路配接器可能位於主機板上，也可能位於 PC 卡上。網路配接器也稱為 NIC（網路介面控制器）。

製作格式 — 對磁碟機或磁碟進行處理以便儲存檔案的過程。當為磁碟機或磁碟製作格式時，其中現有的資訊將全部遺失。

說明檔 — 包含產品說明或指示資訊的檔案。某些說明檔與特定程式相關，例如 Microsoft Word 中的說明。其他說明檔可作為獨立的參考來源。說明檔的副檔名通常為 .hlp 或 .chm。

十五畫

影像記憶體 — 由影像功能專用的記憶體晶片構成的記憶體。影像記憶體通常比系統記憶體快。所安裝的影像記憶體的容量主要影響程式能夠顯示的顏色數。

影像控制器 — 影像卡或主機板 (在配有內建影像控制器的電腦中) 上的電路，與顯示器配合使用為電腦提供影像功能。

影像解析度 — 請參閱**解析度**。

影像模式 — 一種說明文字和圖形如何在顯示器上顯示的模式。基於圖形的軟體 (例如 Windows 作業系統) 可以由定義為 x 個水平像素乘 y 個垂直像素乘 z 種顏色的影像模式顯示。基於字元的軟體 (例如文字編輯器) 可以由定義為字元的 x 欄乘 y 行的影像模式顯示。

數據機 — 一種可讓電腦透過類比電話線與其他電腦相互通訊的裝置。數據機包括三種類型：外接式、PC 卡和內建。數據機常用於連接至網際網路和收發電子郵件。

模組凹槽 — 支援多種裝置的凹槽，如光學磁碟機、第二個電池或 Dell TravelLite™ 模組等裝置。

十六畫

積體 — 通常指實體位於電腦主機板上的元件。也稱為**內建**。

隨插即用 — 電腦自動組態裝置的能力。如果 BIOS、作業系統和所有裝置均與隨插即用相容，則隨插即用可以提供自動安裝、組態以及與現有硬體相容的功能。

十八畫

擴充卡 — 安裝於某些電腦主機板上擴充槽內的電路板，用以擴充電腦的功能。包括影像卡、數據機卡和音效卡等。

擴充槽 — 某些電腦主機板上的連接器，您可以在其中插入擴充卡，並將其連接至系統匯流排。

藍芽® 無線技術 — 一種用於短程 (9 m [29 呎]) 網路裝置的無線技術標準，可讓已啓用藍芽的裝置自動相互識別。

雙顯示模式 — 一種顯示設定，可讓您使用另一台顯示器作為顯示幕的延伸，也稱為**延伸顯示模式**。

十九畫

關機 — 關閉視窗並結束程式、結束作業系統並關閉電腦的程序。如果在完成關機程序之前關閉電腦，您可能會遺失資料。

二十畫以上

驅動程式 — 可讓作業系統控制印表機等裝置的軟體。如果電腦中未安裝正確的驅動程式，許多裝置將無法正常作業。

讀我檔案 — 軟體包裝或硬體產品隨附的文字檔案。通常，讀我檔案會提供安裝資訊，介紹尚未公開的新產品的增強功能或更正。

顯示器 — 類似於電視的高解析度裝置，可以顯示電腦輸出。

索引

英文

BIOS，126
CD，32
 作業系統，11
 播放，30
CD/DVD 光碟機
 問題，44
CD-RW 光碟機
 問題，44
CMOS 設定
 清除，134
Dell
 支援站台，11
 支援規定，134
 聯絡，136
Dell Diagnostics，60
Dell Premier 支援 Web 站
 台，9
DVD，32
 播放，30
DVD 光碟機
 問題，44
Hyper-Threading，41
IEEE
 連接器，15，18
IEEE 1394
 問題，47
Microsoft Windows 標籤，10
RAID
 組態，24

RAID 陣列，建立，27
ResourceCD，64
 Dell Diagnostics，60
SLI
 請參閱可調式連結介面技術
USB
 啟動至裝置，132
 連接器，15，18
Windows XP
 Hyper-Threading，41
 系統還原，65
 重新安裝，11，66
 掃描器，54
 硬體疑難排解，66
 程式相容性精靈，49
 裝置驅動程式回復，63
 網路安裝精靈，36
 說明及支援中心，11
 檔案及設定轉移精靈，30

二畫

人體工學資訊，9

四畫

支援
 規定，134
 與 Dell 公司聯絡，136
支援 Web 站台，11

五畫

可調式連結介面技術，42

六畫

休眠模式，38-39
印表機
 問題，53
安全指示，9
安裝零件
 建議的工具，69
 開始之前，69
 關閉電腦，69
耳機
 連接器，15，18

七畫

作業系統
 CD，11
 重新安裝，11
 重新安裝 Windows XP，66
作業系統 CD，11
技術支援
 規定，134
系統設定程式，126
 進入，126
 螢幕，126
 選項，127
系統還原，65

八畫

服務標籤, 10

九畫

保固資訊, 9

待命模式, 37

指示燈

連結完整性, 17

硬碟機活動, 15

診斷, 57

電源, 14

電腦正面, 57

網路, 17

網路活動, 17

故障排除

Dell Diagnostics, 60

秘訣, 43

硬體疑難排解, 66

診斷指示燈, 57

說明及支援中心, 11

還原至先前的狀態, 65

重新安裝

Windows XP, 66

音效。請參閱聲音

音量

調節, 54

十畫

記憶體

4 GB 組態, 76

DDR2 概觀, 75

支援的類型, 75

安裝, 76

記憶體 (續)

安裝規範, 75

卸下, 78

問題, 50

訊息

錯誤, 46

十一畫

問題

CD 光碟機, 44

CD-RW 光碟機, 44

Dell Diagnostics, 60

DVD 光碟機, 44

IEEE 1394, 47

一般, 48

印表機, 53

技術支援規定, 134

故障排除秘訣, 43

音量調節, 54

記憶體, 50

掃描器, 53

軟體, 48-49

硬碟機, 45

程式停止回應, 48

程式當機, 48

程式與 Windows 的兼容性, 49

診斷指示燈, 57

滑鼠, 50

電子郵件, 45

電池, 43

電源, 52

電源指示燈狀態, 52

電腦停止回應, 48

電腦當機, 48-49

磁碟機, 43

網路, 51

問題 (續)

網際網路, 45

影像和顯示器, 55

數據機, 45

螢幕呈現空白, 55

螢幕難以閱讀, 56

錯誤訊息, 46

聲音和喇叭, 54

還原至先前的狀態, 65

鍵盤, 47

藍屏, 49

顯示器呈現空白, 55

顯示器難以閱讀, 56

密碼

清除, 133

跳線, 133

將資訊傳送至新電腦, 30

掃描器

問題, 53

啓動

至 USB 裝置, 132

產品資訊指南, 9

處理器

類型, 121

規格

技術, 121

記憶體, 121

控制鈕和指示燈, 123

處理器, 121

連接器, 123

電源, 124

電腦資訊, 121

實體, 124

磁碟機, 123

影像, 122

環境參數, 125

擴充匯流排, 122

- 設定
 - 系統設定程式，126
- 軟體
 - Hyper-Threading，41
 - 問題，48-49
- 連接器
 - IEEE，15，18
 - USB，15，18
 - 中心次低音喇叭 /LFE，17
 - 耳機，15，18
 - 序列，18
 - 訊號線來源，18
 - 訊號線輸出，18
 - 滑鼠，17
 - 電源，16
 - 網路配接器，17
 - 聲音，17-18
 - 鍵盤，17

十二畫

- 最終使用者授權合約，9
- 喇叭
 - 音量，54
 - 問題，54
- 媒體讀卡器
 - 使用，34
- 插卡
 - 插槽，16
- 硬碟機
 - 活動指示燈，15
 - 問題，45
- 硬體
 - Dell Diagnostics，60
 - 硬碟機，RAID 組態，24

- 硬體疑難排解，66
- 程式相容性精靈，49
- 診斷指示燈，57
- 診斷程式
 - Dell，60
 - 指示燈，57
- 開機順序
 - 選項設定，132
 - 變更，132-133

十三畫

- 滑鼠
 - 問題，50
 - 連接器，17
- 電子郵件
 - 問題，45
- 電池
 - 問題，43
 - 裝回，117
- 電視
 - 連接至電腦，20
- 電源
 - 休眠模式，38-39
 - 待命模式，37
 - 按鈕，14
 - 指示燈，14
 - 問題，52
 - 連接器，16
 - 節省，37
 - 管理，37
 - 選項，38
 - 選項，配置，38
- 電源指示燈
 - 狀態，52

- 電源選項內容，38
- 電腦
 - 內部元件，72
 - 內部視圖，72
 - 停止回應，48
 - 當機，48-49
 - 還原至先前的狀態，65
- 電話號碼，136

十四畫

- 圖形
 - 雙圖形，42
- 磁碟機
 - RAID，24
 - 問題，43
- 磁碟機面板，98
 - 裝回，99
- 管制資訊，9
- 精靈
 - 程式相容性精靈，49
 - 網路安裝精靈，36
 - 檔案及設定轉移精靈，30
- 網路
 - 問題，51
 - 連接器，17
 - 網路安裝精靈，36
- 網路安裝精靈，36
- 網際網路
 - 問題，45
- 與 Dell 公司聯絡，136
- 說明及支援中心，11

說明文件

- 人體工學，9
- 安全，9
- 保固，9
- 產品資訊指南，9
- 最終使用者授權合約，9
- 管制，9
- 線上，11

說明檔

- Windows 說明及支援中心，11

十五畫

影像

- 問題，55

播放 CD，30

播放 DVD，30

數據機

- 問題，45

標籤

- Microsoft Windows，10
- 服務標籤，10

複製 CD

- 一般資訊，32
- 如何，32
- 有用秘訣，33

複製 DVD

- 一般資訊，32
- 如何，32
- 有用秘訣，33

十六畫

機箱蓋

- 合上，119

螢幕。請參閱顯示器

錯誤訊息

- 問題，46
- 診斷指示燈，57

十七畫

檔案及設定轉移精靈，30

檢查磁碟，45

聲音

- 音量，54
- 問題，54

聲音連接器

- 中心次低音喇叭/LFE，17
- 訊號線來源，18
- 訊號線輸出，18

鍵盤

- 問題，47
- 連接器，17

十八畫

雙顯示器，20

二十畫以上

驅動程式

- 識別，63
- 關於，62

顯示器

延伸桌面模式，23

空白，55

問題，55

連接，20

連接 DVI，20-21

連接 VGA，20-21

連接兩台，20-21

連接電視，20

複製模式，23

雙顯示器，20

難以閱讀，56

顯示設定，23

顯示器。請參閱顯示器