

# XPS 18

## Quick Start Guide

Stručná úvodní příručka

Οδηγός γρήγορης έναρξης

Guia de iniciação rápida

دليل البدء السريع



### 1 Set up the keyboard and mouse

Nastavení klávesnice a myši

Ρυθμίστε το πληκτρολόγιο και το ποντίκι

Configurar o teclado e o rato

إعداد لوحة المفاتيح والماوس

See the documentation that shipped with the wireless keyboard and mouse.

Pokyny naleznete v dokumentaci dodané společně s bezdrátovou klávesnicí a myší.

Ανατρέξτε στην τεκμηρίωση που παραλάβατε μαζί με το ασύρματο πληκτρολόγιο και το ποντίκι.

Consulte a documentação fornecida com o teclado e o rato sem fios.

شاهد المستندات المرفقة بلوحة المفاتيح اللاسلكية والماوس.

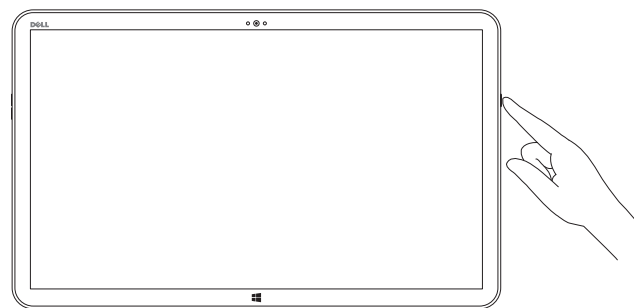
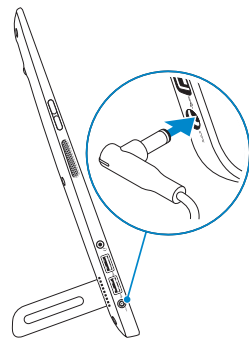
### 2 Connect the power cable and press the power button

Připojte napájecí kabel a stiskněte vypínač

Συνδέστε το καλώδιο τροφοδοσίας και πιάστε το κουμπί τροφοδοσίας

Ligar o cabo de alimentação e premir o botão de ligação

صل كبل التيار واضغط على زر التشغيل



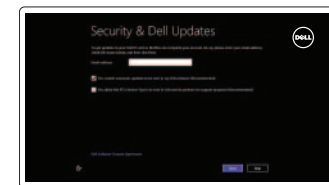
### 3 Finish Windows setup

Dokončete instalaci systému Windows

Τελειώστε την εγκατάσταση των Windows

Concluir a configuração do Windows

قم بإنهاء إعداد Windows



#### Enable security and updates

Povolte zabezpečení a aktualizace

Ενεργοποιήστε τις ρυθμίσεις για την ασφάλεια και τις ενημερώσεις

Activar funcionalidades de segurança e actualizações

قم بتمكين الأمان والتحديثات



#### Connect to your network

Připojte se k síti

Συνδεθείτε στο δίκτυό σας

Estabelecer ligação à rede

قم بالتوصيل بالشبكة



#### Sign in to your Microsoft account or create a local account

Přihlaste se k účtu Microsoft nebo vytvořte místní účet

Συνδεθείτε στον λογαριασμό σας στη Microsoft ή δημιουργήστε τοπικό λογαριασμό

Iniciar sessão numa conta Microsoft ou criar uma conta local

قم بتسجيل الدخول إلى حساب Microsoft أو قم بإنشاء حساب محلي

### Explore resources

Prozkoumejte zdroje | Εξερεύνηση πόρων

Explorar os recursos | اكتشاف الموارد



#### Help and Tips

Nároněda a tipy | Βοήθεια και συμβουλές

Ajuda e sugestões | التعليمات والتلميحات



#### My Dell

Můj Dell | Η Dell μου

Meu Dell | جهاز Dell الخاص بي



#### Register your computer

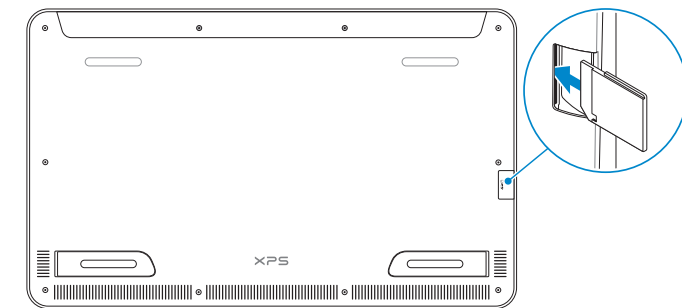
Zaregistrujte počítač | Δηλώστε τον υπολογιστή σας

Registrar o computador | قم بتسجيل الكمبيوتر

### Insert SD card (optional)

Vložení karty SD (volitelné) | Τοποθετήστε κάρτα SD (προαιρετικά)

Inserir cartão SD (opcional) | إدخال بطاقة SD (اختياري)



#### Product support and manuals

Podpora produktu a příručky

Υποστήριξη και εγχειρίδια προϊόντων

Supporte de produits e manuais

دعم المنتج والدلائل

dell.com/support

dell.com/support/manuals

dell.com/windows8

#### Contact Dell

Kontaktujte společnost Dell | Επικοινωνία με την Dell

Contactar a Dell | اتصل بـ Dell

dell.com/contactdell

#### Regulatory and safety

Regulace a bezpečnost | Ρυθμιστικοί φορείς και ασφάλεια

Regulamentos e segurança | ممارسات الأمان والممارسات التنظيمية

dell.com/regulatory\_compliance

#### Regulatory model

Směrnice model | Μοντέλο κατά τους ρυθμιστικούς φορείς

Modelo regulamentar | الموديل التنظيمي

W01A

#### Regulatory type

Regulační typ | Τύπος κατά τους ρυθμιστικούς φορείς

Tipo regulamentar | النوع التنظيمي

W01A002

#### Computer model

Model počítače | Μοντέλο υπολογιστή

Modelo do computador | موديل الكمبيوتر

XPS 18 series

© 2014 Dell Inc.

© 2014 Microsoft Corporation.



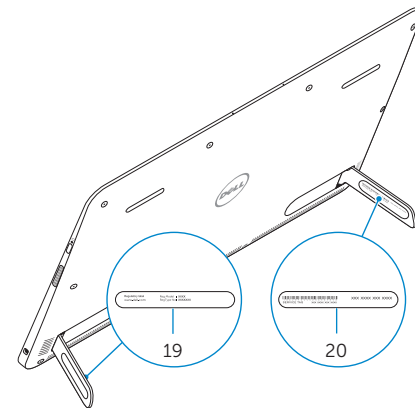
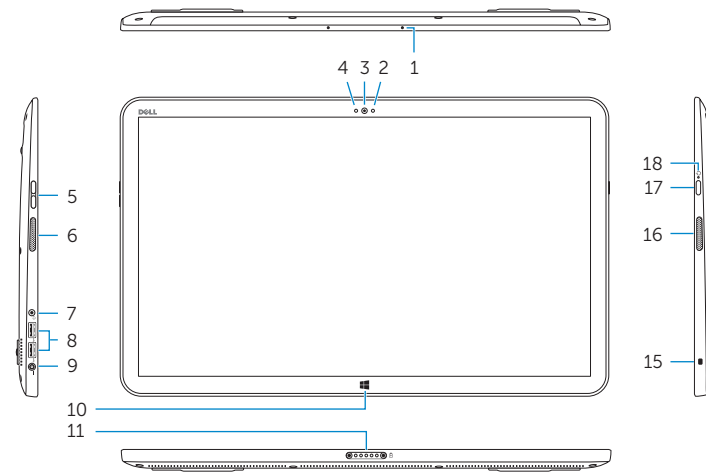
03T1P7A00



Printed in China.  
2014-02

## Features

Funkce | Δυνατότητες | Funcionalidades | الميزات



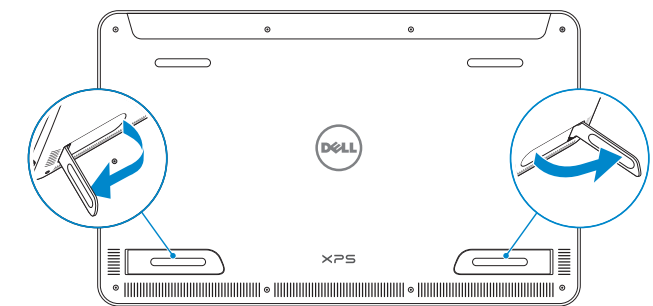
1. Mikrofony (2)
2. Snímač okolního světla
3. Kamera
4. Indikátor stavu kamery
5. Tlačítka pro ovládání hlasitosti (2)
6. Levý reproduktor
7. Port pro sluchátka
8. Porty USB 3.0 (2)
9. Port adaptéru napájení
10. Tlačítko systému Windows
11. Napájecí konektor
12. Pravá nožka
13. Levá nožka
14. Slot karty SD
15. Slot bezpečnostního kabelu
16. Pravý reproduktor
17. Vypínač
18. Indikátor stavu baterie / napájení
19. Regulační štítek
20. Štítek Service Tag

1. Microfones (2)
2. Sensor de luz ambiente
3. Câmera
4. Luz de estado da câmara
5. Botões de controlo do volume (2)
6. Altifalante esquerdo
7. Porta de auscultadores
8. Portas USB 3.0 (2)
9. Porta do adaptador de alimentação
10. Botão do Windows
11. Conector de carregamento
12. Pé direito
13. Pé esquerdo
14. Ranhura do cartão SD
15. Ranhura do cabo de segurança
16. Altifalante direito
17. Botão de alimentação
18. Luz de estado de energia/bateria
19. Etiqueta regulamentar
20. Etiqueta de serviço

## Basic stand

Základní podstavec | Βασική βάση

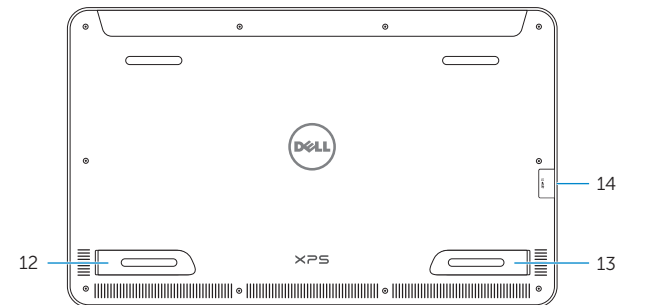
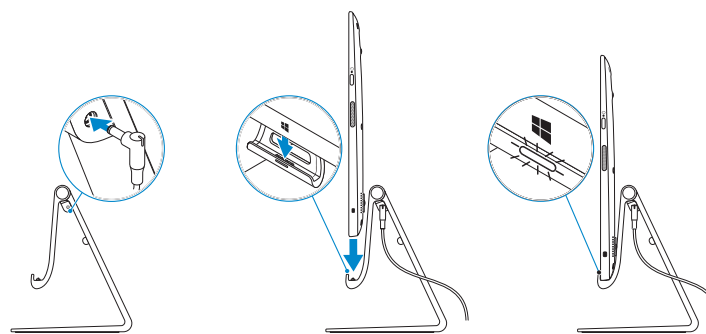
Suporte básico | الحامل الرئيسي



## Powered stand — optional

Napájený podstavec — volitelný | Τροφοδοτούμενη βάση — προαιρετικά

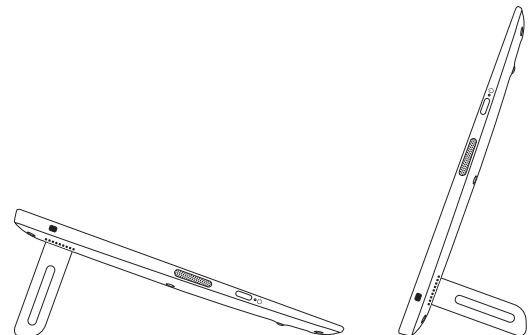
Suporte avançado — opcional | اختياري — الحامل المزود بمصدر للتيار الكهربائي



1. Microphones (2)
2. Ambient-light sensor
3. Camera
4. Camera-status light
5. Volume-control buttons (2)
6. Left speaker
7. Headset port
8. USB 3.0 ports (2)
9. Power-adapter port
10. Windows button
11. Charging connector
12. Right foot
13. Left foot
14. SD-card slot
15. Security-cable slot
16. Right speaker
17. Power button
18. Power/Battery-status light
19. Regulatory label
20. Service Tag label

1. Μικρόφωνα (2)
2. Αισθητήρας φωτισμού περιβάλλοντος
3. Κάμερα
4. Λυχνία κατάστασης κάμερας
5. Κουμπιά ελέγχου ακουστικής έντασης (2)
6. Αριστερό ηχείο
7. Θύρα ακουστικών
8. Θύρες USB 3.0 (2)
9. Θύρα προσαρμογέα ισχύος
10. Κουμπί Windows
11. Σύνδεσμος φόρτισης
12. Δεξί πόδι
13. Αριστερό πόδι
14. Υποδοχή κάρτας SD
15. Υποδοχή καλωδίου ασφαλείας
16. Δεξί ηχείο
17. Κουμπί τροφοδοσίας
18. Λυχνία κατάστασης τροφοδοσίας/μπαταρίας
19. Ετικέτα ρυθμιστικών φορέων
20. Ετικέτα εξυπηρέτησης

1. موصول الشحن (2)
2. مستشعر الضوء المحيط
3. الكاميرا
4. فتحة بطاقة SD
5. فتحة كبل الأمان
6. مكبر الصوت الأيمن
7. زر التيار
8. مصباح حالة التيار/البطارية
9. الملصق التنظيمي
10. ملصق رمز الخدمة
1. الميكروفونات (2)
2. مستشعر الضوء المحيط
3. الكاميرا
4. مصباح حالة الكاميرا
5. أزرار التحكم في الصوت (2)
6. مكبر الصوت الأيسر
7. منفذ سماعة الرأس
8. منافذ USB 3.0 (2)
9. منفذ مهائن التيار
10. زر Windows



**NOTE:** The docking-status light on the powered stand turns on when your computer is correctly seated.

**POZNÁMKA:** Pokud je počítač správně připojen, rozsvítí se indikátor stavu dokování napájeného podstavce.

**ΣΗΜΕΙΩΣΗ:** Όταν τοποθετηθεί σωστά ο υπολογιστής σας ανάβει η λυχνία της κατάστασης σύνδεσης στην τροφοδοτούμενη βάση.

**NOTA:** A luz de estado de ancoragem no suporte avançado acende quando o computador está bem instalado.

**ملاحظة:** يضيء مصباح حالة الإرساء على الحامل المزود بمصدر للتيار الكهربائي عندما يستقر الكمبيوتر الخاص بك بطريقة صحيحة.