

Vostro 3667/3668

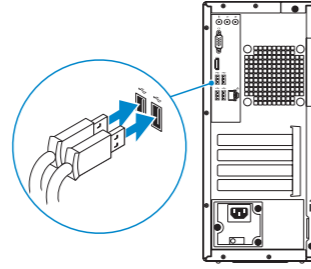
Quick Start Guide

Guide d'information rapide
Guia de iniciação rápida
Hızlı Başlangıç Kılavuzu
دليل البدء السريع



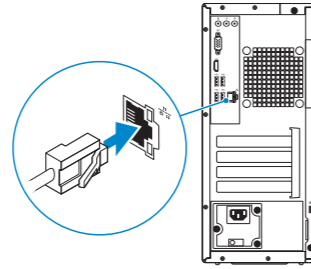
1 Connect the keyboard and mouse

Connecter le clavier et la souris
Ligar o teclado e o rato
Klavye ve farenin bağlanması
قم بتوصيل لوحة المفاتيح والماوس



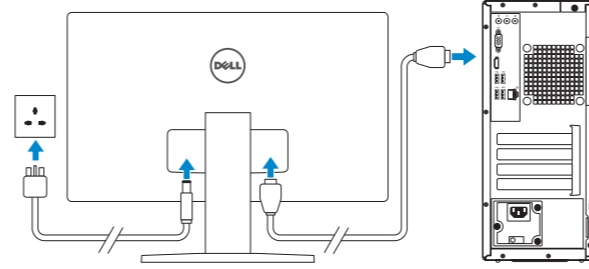
2 Connect the network cable — optional

Connecter le câble réseau (facultatif)
Ligar o cabo de rede — opcional
Ağ kablosunu takın — isteğe bağlı
قم بتوصيل كبل الشبكة — اختياري



3 Connect the display

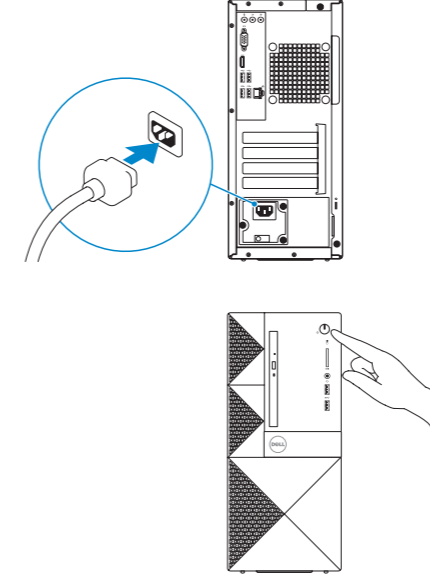
Connecter l'écran
Ligar o monitor
Ekranı bağlayın
توصيل الشاشة



- NOTE:** If you ordered your computer with a discrete graphics card, connect the display to the discrete graphics card.
- REMARQUE :** Si vous avez commandé votre ordinateur avec une carte graphique dédiée, connectez l'écran à celle-ci.
- NOTA:** Caso tenha encomendado o computador com uma placa gráfica separada, ligue o monitor à placa gráfica separada.
- NOT:** Bilgisayarınızı ayrı bir grafik kartıyla sipariş ettiyseniz, ekranı ayrı grafik kartınıza bağlayın. **ملاحظة:** في حالة قيامك بشراء بطاقة رسومات منفصلة أثناء شراء الكمبيوتر، قم بتوصيل الشاشة ببطاقة الرسومات المنفصلة.

4 Connect the power cable and press the power button

Connecter le câble d'alimentation et appuyer sur le bouton d'alimentation
Ligar o cabo de alimentação e premir o botão de ligação
Güç kablosunu takip güç düğmesine basın
صل كبل التيار واضغط على زر التشغيل



5 Finish operating system setup

Terminer la configuration du système d'exploitation
Terminar a configuração do sistema operativo
İşletim sistemi kurulumunu tamamlama
إنهاء إعداد نظام التشغيل

Windows 10



Connect to your network

Se connecter au réseau
Estabeleça ligação à rede
Ağınıza bağlanın
التوصيل بالشبكة

- NOTE:** If you are connecting to a secured wireless network, enter the password for the wireless network access when prompted.
- REMARQUE :** Si vous vous connectez à un réseau sans fil sécurisé, saisissez le mot de passe d'accès au réseau sans fil lorsque vous y êtes invité.
- NOTA:** Se estiver a ligar a uma rede sem fios protegida, introduza a palavra passe de acesso à rede sem fios quando solicitado.
- NOT:** Güvenli bir kablolu ağa bağlıyorsanız, sorulduğunda kablolu ağ erişimi parolasını girin. **ملاحظة:** في حالة اتصالك بشبكة لاسلكية مؤمنة، أدخل كلمة المرور لوصول الشبكة اللاسلكية عند مطالبتك.



Sign in to your Microsoft account or create a local account

Se connecter à un compte Microsoft ou créer un compte local
Inicie sessão na sua conta Microsoft ou crie uma conta local
Microsoft hesabınıza oturum açın veya yerel bir hesap oluşturun

قم بتسجيل الدخول إلى حساب Microsoft أو قم بإنشاء حساب محلي

Ubuntu

Follow the instructions on the screen to finish setup.

Suivre les instructions qui s'affichent à l'écran pour terminer la configuration.
Siga as instruções no ecrã para concluir a configuração.
Kurulumu tamamlamak için ekrandaki talimatları izleyin.
اتبع الإرشادات التي تظهر على الشاشة لإنهاء عملية الإعداد.

Product support and manuals

Assistance produit et manuels
Suporte e manuais do produto
Ürün desteği ve kılavuzlar
دعم المنتج والدلائل

Contact Dell

Contacter Dell | Contactar a Dell
Dell'e başvurun | Dell الاتصال بـ

Regulatory and safety

Règlementations et sécurité | Regulamentos e segurança
Mevzuat ve güvenlik | ممارسات الأمان والممارسات التنظيمية

Regulatory model

Modèle réglementaire | Modelo regulamentar
Yasal model numarası | الموديل التنظيمي

Regulatory type

Type réglementaire | Tipo regulamentar
Yasal tür | النوع التنظيمي

Computer model

Modèle de l'ordinateur | Modelo do computador
Bilgisayar modeli | موديل الكمبيوتر

Dell.com/support

Dell.com/support/manuals

Dell.com/support/windows

Dell.com/contactdell

Dell.com/regulatory_compliance

D19M

D19M003

Vostro-3667/3668

Locate Dell apps in Windows 10

Localiser les applications Dell dans Windows 10

Localizar as aplicações Dell no Windows 10

Dell uygulamalarınızı Windows 10'de bulun

حدد مكان تطبيقات Dell في Windows 10



SupportAssist

Check and update your computer

Rechercher des mises à jour et les installer sur votre ordinateur

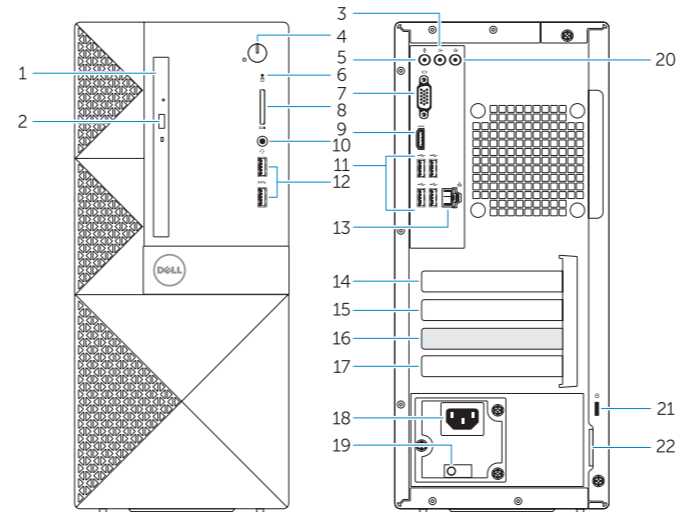
Verifique e atualize o seu computador

Bilgisayarınızı kontrol edin ve güncellemeleri yapın

التحقق من الكمبيوتر الخاص بك وتحديثه

Features

Caractéristiques | Funcionalidades | Özellikler | الميزات



1. Optical drive
2. Optical drive eject button
3. Line-out connector
4. Power button
5. Microphone
6. Hard drive activity light
7. VGA port
8. Memory card reader
9. HDMI port
10. Headset port
11. USB 2.0 ports
12. USB 3.0 ports
13. Network port

14. Expansion card slot
15. Expansion card slot
16. Empty slot
17. Expansion card slot
18. Power connector port
19. Power diagnostics light
20. Line-in connector
21. Security cable slot
22. Padlock ring

1. Unidade óptica
2. Botão de ejeção da unidade ótica
3. Conetor de saída de linha
4. Botão para ligar/desligar
5. Microfone
6. Luz de actividade da unidade de disco rígido
7. Porta VGA
8. Leitor de placa de memória
9. Porta HDMI
10. Porta para auscultadores
11. Portas USB 2.0
12. Portas USB 3.0

13. Porta de rede
14. Ranhura da placa de expansão
15. Ranhura da placa de expansão
16. Ranhura vazia
17. Ranhura da placa de expansão
18. Porta do conetor de alimentação
19. Luz de diagnóstico da energia
20. Conetor de entrada de linha
21. Ranhura do cabo de segurança
22. Anel para cadeado

14. فتحة بطاقة توسيع
15. فتحة بطاقة توسيع
16. فتحة فارغة
17. فتحة بطاقة توسيع
18. منفذ موصل التيار
19. مصباح تشخيصات التيار
20. موصل الدخل
21. فتحة كبل الأمان
22. حلقة القفل

1. محرك الأقراص الضوئية
2. زر إخراج محرك الأقراص الضوئية
3. موصل الخرج
4. زر التيار
5. الميكروفون
6. مصباح نشاط محرك الأقراص الثابتة
7. منفذ VGA
8. قارئ بطاقة الذاكرة
9. منفذ HDMI
10. منفذ سماعة الرأس
11. منفذان USB 2.0
12. منفذان USB 3.0
13. منفذ الشبكة

1. Lecteur optique
2. Bouton d'éjection du lecteur optique
3. Connecteur de sortie
4. Bouton d'alimentation
5. Microphone
6. Voyant d'activité du disque dur
7. Port VGA
8. Lecteur de carte mémoire
9. Port HDMI
10. Port pour casque
11. Ports USB 2.0
12. Ports USB 3.0
13. Port réseau

14. Emplacement pour carte d'extension
15. Emplacement pour carte d'extension
16. Emplacement vide
17. Emplacement pour carte d'extension
18. Port du connecteur d'alimentation
19. Voyant de diagnostic de l'alimentation
20. Connecteur d'entrée
21. Emplacement pour câble de sécurité
22. Anneau pour cadenas

1. Optik sürücü
2. Optik sürücü çıkartma düğmesi
3. Çıkış konektörü
4. Güç düğmesi
5. Mikrofon
6. Sabit sürücü etkinlik ışığı
7. VGA bağlantı noktası
8. Bellek kartı okuyucu
9. HDMI bağlantı noktası
10. Mikrofonlu kulaklık bağlantı noktası
11. USB 2.0 bağlantı noktaları
12. USB 3.0 bağlantı noktaları
13. Ağ bağlantı noktası

14. Genişletme kartı yuvası
15. Genişletme kartı yuvası
16. Boş yuva
17. Genişletme kartı yuvası
18. Güç konektörü bağlantı noktası
19. Güç tanılama ışığı
20. Hat giriş konektörü
21. Güvenlik kablosu yuvası
22. Asma kilit halkası



0G4wWCA00

© 2016 Dell Inc.

© 2016 Canonical Ltd.

© 2016 Microsoft Corporation.

Printed in China.

2016-11

