






경고 정보

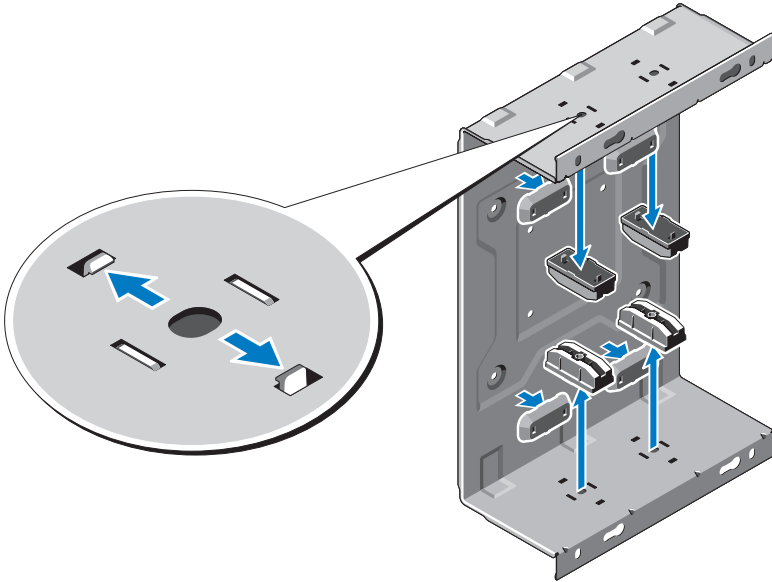
 경고: "경고"는 재산상의 피해나 심각한 부상 또는 사망을 유발할 수 있는 위험이 있음을 알려줍니다.

벽면 부착 장치를 사용하여 Dell™ OptiPlex™ XE 장착

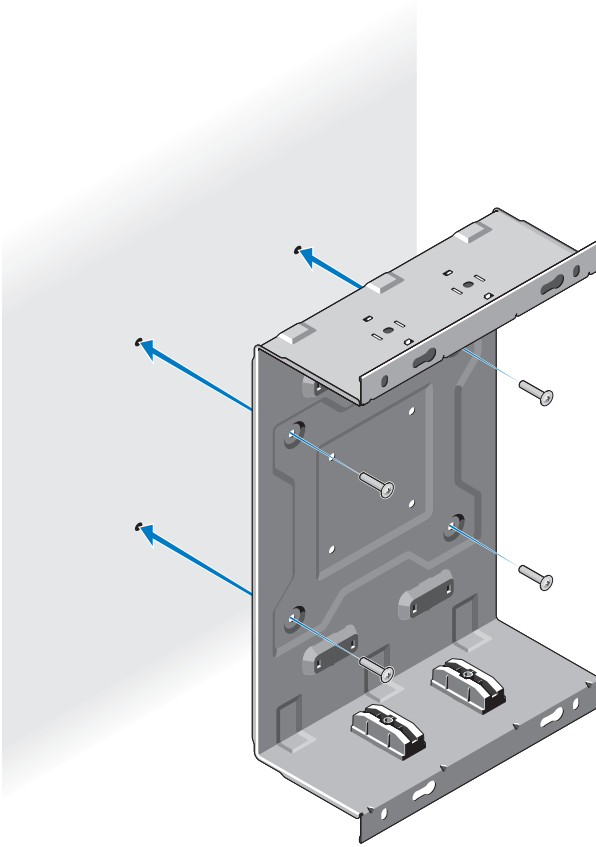
 경고: 컴퓨터 내부에서 작업하기 전에 컴퓨터와 함께 제공된 안전 정보를 숙지하십시오. 자세한 안전 모범 사례 정보는 **Regulatory Compliance**(규정 준수) 홈페이지 (www.dell.com/regulatory_compliance)를 참조하십시오.

 주: 컴퓨터의 폼 팩터에 따라 벽면 부착 장치의 크기가 달라질 수 있습니다.

- 1 선택사양인 보호 등급 51(IP51) 키트가 부착된 컴퓨터를 장착할 경우 벽면 부착 장치에서 패딩(Padding)을 제거하십시오.

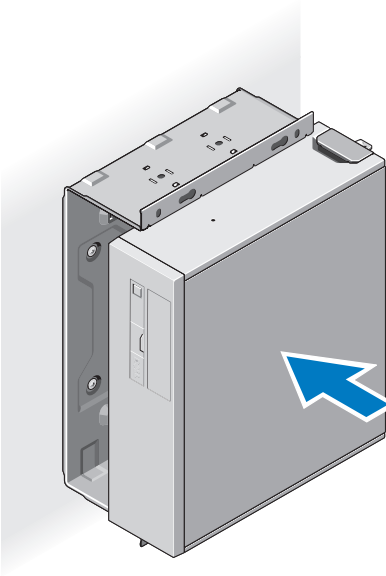


2 장치와 함께 제공된 나사를 사용하여 벽면 부착 장치를 벽에 장착합니다.

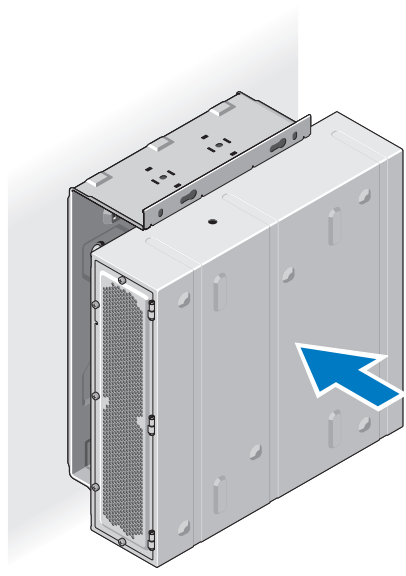


3 벽면 부착 장치에 컴퓨터를 놓습니다.

IP51 키트 불포함

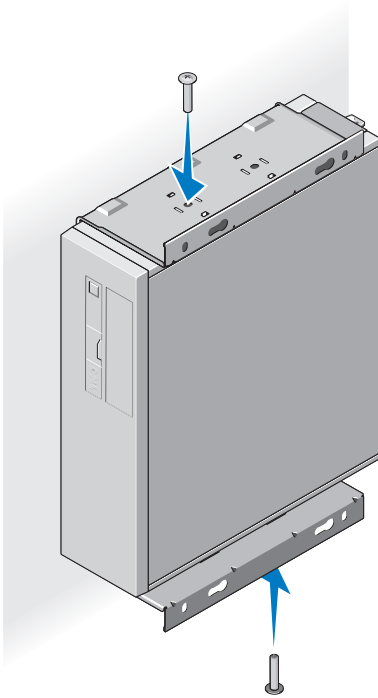


IP51 키트 포함

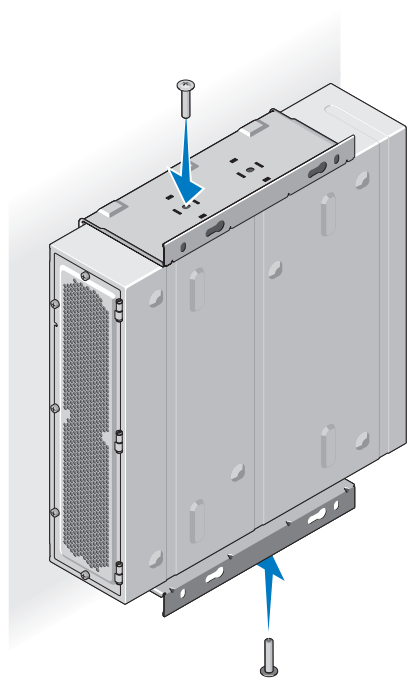


4 벽면 부착 장치에 나사 2개를 끼웁니다.

IP51 키트 불포함



IP51 키트 포함



본 설명서에 수록된 정보는 사전 통보 없이 변경될 수 있습니다.

© 2010 Dell Inc. 저작권 본사 소유.

Dell Inc.의 서면 승인 없이 어떠한 방식으로든 본 자료를 무단 복제하는 행위는 엄격히 금지됩니다.

본 설명서에 사용된 상표: Dell, DELL 로고 및 OptiPlex는 Dell Inc.의 상표입니다.

본 설명서에서 특정 회사의 상표 및 회사 이름 또는 제품을 지칭하기 위해 기타 상표 및 상호를 사용할 수도 있습니다. Dell Inc.는 자사가 소유하고 있는 것 이외에 기타 모든 상표 및 상호에 대한 어떠한 소유권도 갖고 있지 않습니다.