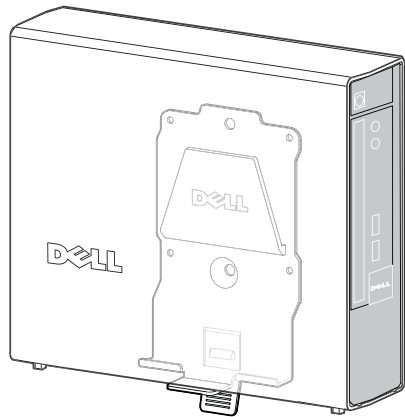
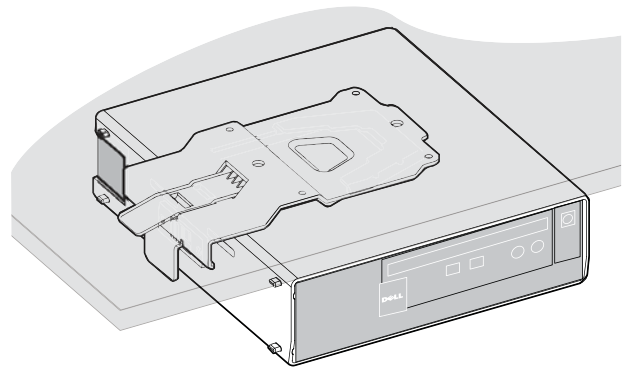


Dell™ OptiPlex™ 780-USFF 설치 브래킷

나무 스테드 설치대가 있는 벽







데스크 아래 설치대



Dell OptiPlex 780-USFF 설치 브래킷은 세로 또는 가로 방향으로 시스템을 지지합니다.

위험 기호 검토

이러한 기호는 주의를 요하는 안전 상황을 알려줍니다. 모든 제품 사용자는 제품에 또는 제품 문서 내에 표시된 다음과 같은 안전상 위험요인의 중요성을 인식하고 이해할 수 있어야 합니다.

기호	신호	위험도
	참고	“참고”는 Dell AIO 설치 브래킷 사용에 도움이 되는 중요한 정보를 제공합니다.
	주의	“주의”는 하드웨어 손상이나 데이터 손실 가능성이 있음을 알리고 문제가 생기지 않도록 방지하는 방법을 알려줍니다.
	경고	“경고”는 재산상의 피해나 부상 또는 사망의 위험이 있음을 알려줍니다.
	전기	“전기”는 부상, 화재 및/또는 사망의 위험이 있는 전기 사고의 가능성을 경고합니다.

이 문서의 정보는 예고 없이 변경될 수 있습니다.
© 2009 Dell Inc. All rights reserved. 중국에서 인쇄.

Dell Inc.의 서면 승인 없이는 어떠한 방식으로든 이러한 자료의 재생산을 엄격히 금지하고 있습니다.

이 자료에 사용된 상표인 Dell과 DELL 로고는 Dell Inc.의 상표입니다.

마크와 이름 또는 해당 제품의 소유주임을 알리기 위해 다른 상표와 상호가 이 제품에 사용될 수도 있습니다. Dell Inc.는 자사 소유 이외의 상표와 상호에 대한 소유권을 부인합니다.

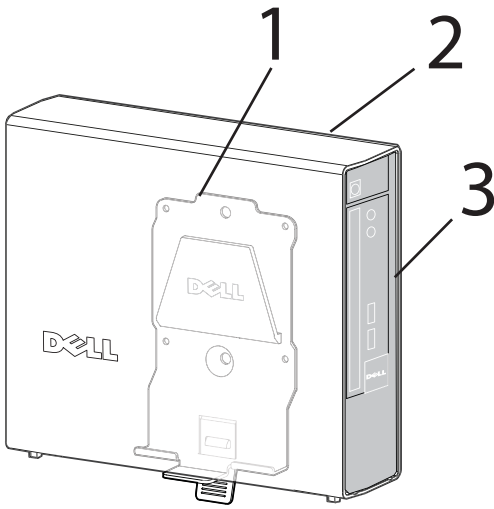
모델 ARWAL

2009 리 10 월 Rev. A00

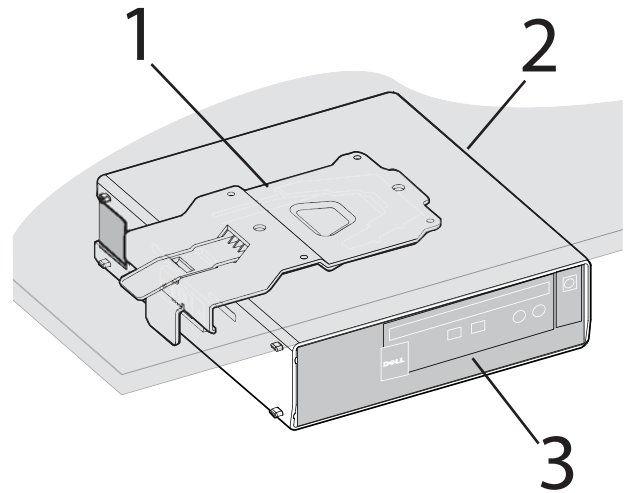
목차

1	Dell OptiPlex 780-USFF 설치 브래킷 정보	4
2	Dell OptiPlex 780-USFF 설치 브래킷 셋업	4
3	사양	14
4	정보 찾기	14

벽 설치



데스크 아래 설치



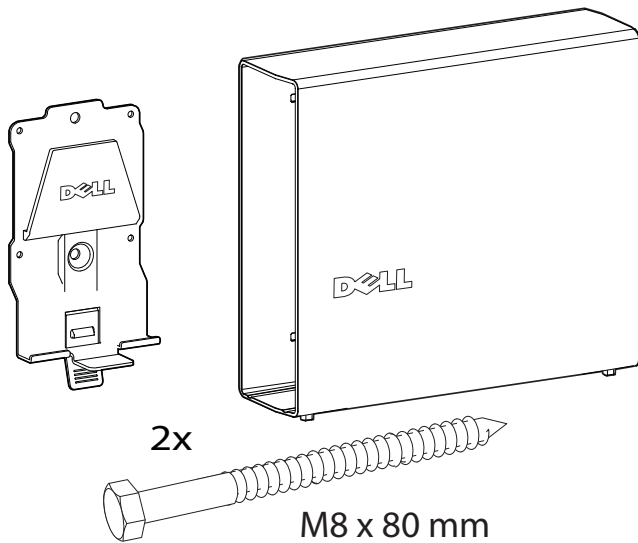
- 1 시스템 설치 브래킷
- 2 시스템 슬리브
- 3 시스템 새시(별매)

Dell OptiPlex 780-USFF 설치 브래킷 셋업

2

구성품

설치 브래킷, 시스템 슬리브, 2개의 볼트형 나무 나사

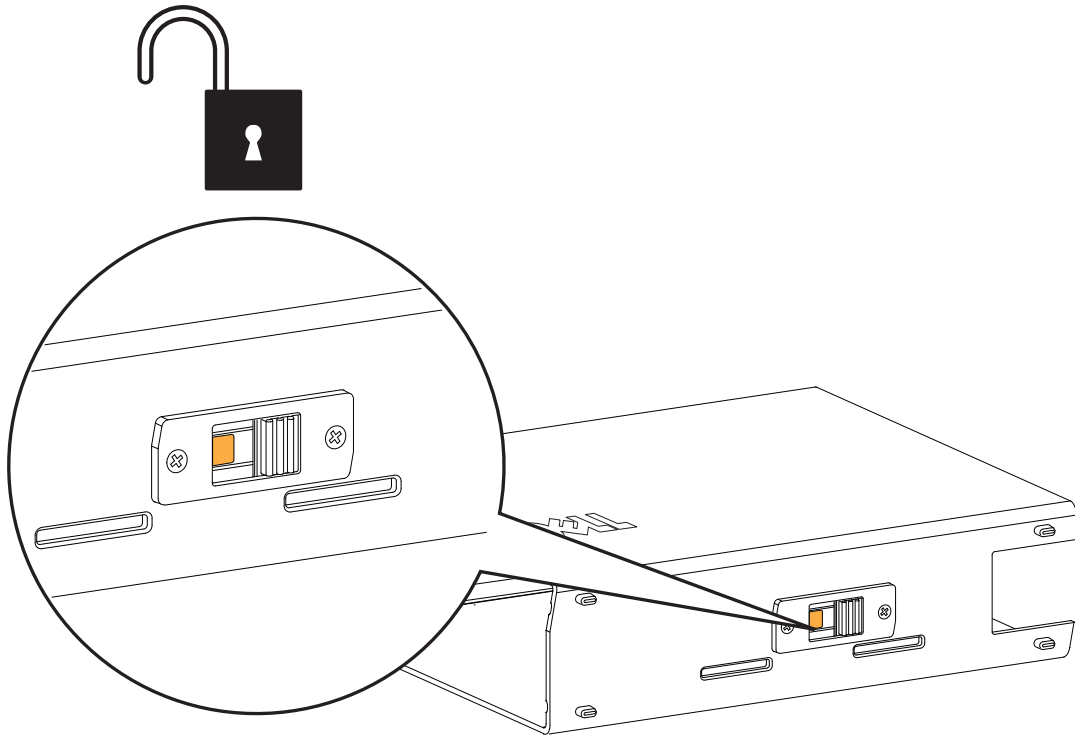


경고: 설치하는 표면 형태가 매우 다양하며 실제 설치 방법을 DELL이 통제할 수 없으므로 반드시 적절한 엔지니어링 또는 건축 또는 건설 전문가와 상의하여 DELL 설치 솔루션이 23 kg(50파운드)를 지지할 수 있고 제대로 설치되었는지 확인해야 합니다.

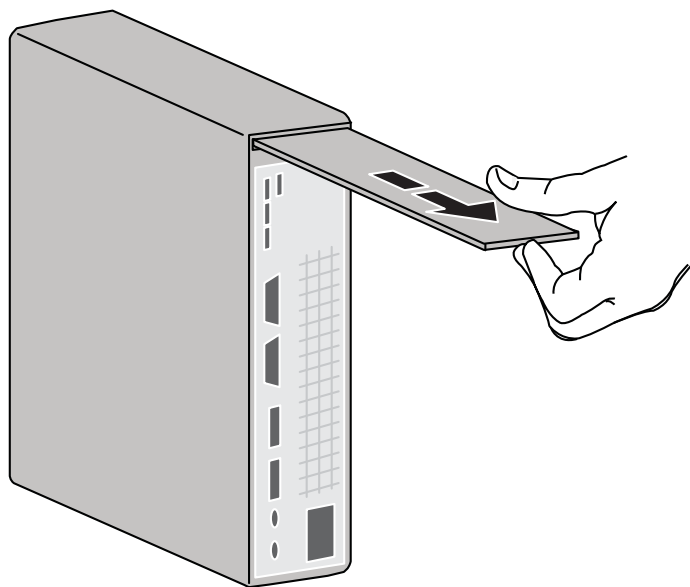


참고: 별도 포장된 모니터 및 시스템 지침서를 참조하십시오.

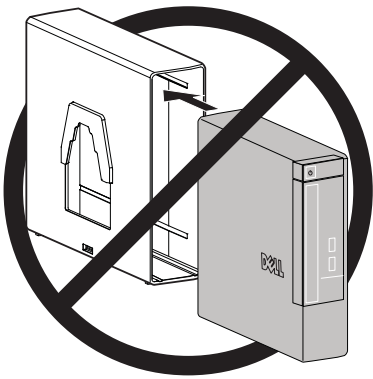
1 시스템 슬리브 잠금이 풀렸는지 확인합니다(주황색 탭이 표시됨).



2 시스템 라벨 캐리어를 밖으로 빼냅니다.



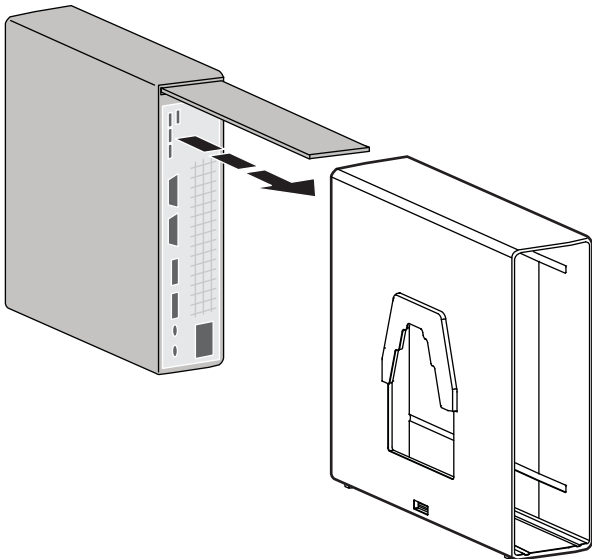
3 아래 그림과 같이 설치 형태에 맞는 방향으로 시스템 슬리브에 시스템을 삽입합니다.



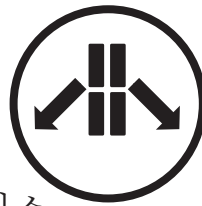
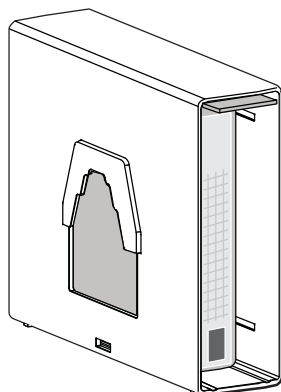
주의: 삽입 순서를 바꾸지 마십시오. 시스템은 CD 트레이가 올바르게 작동하도록 지정된 방향으로 삽입해야 합니다!

나무 스타드 벽 설치

연결부 쪽이 먼저 들어가게 해서 시스템을 시스템 슬리브에 삽입합니다.

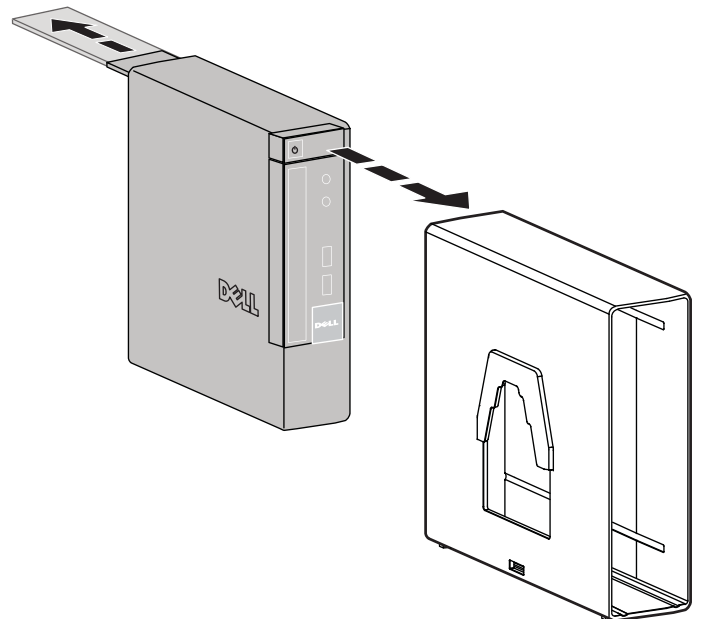


참고: 벽 설치에서 올바르게 삽입하면 시스템의 연결부 쪽이 시스템 슬리브 가장자리에 닿지 않습니다.

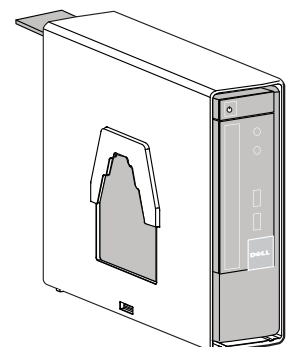


데스크 아래 설치

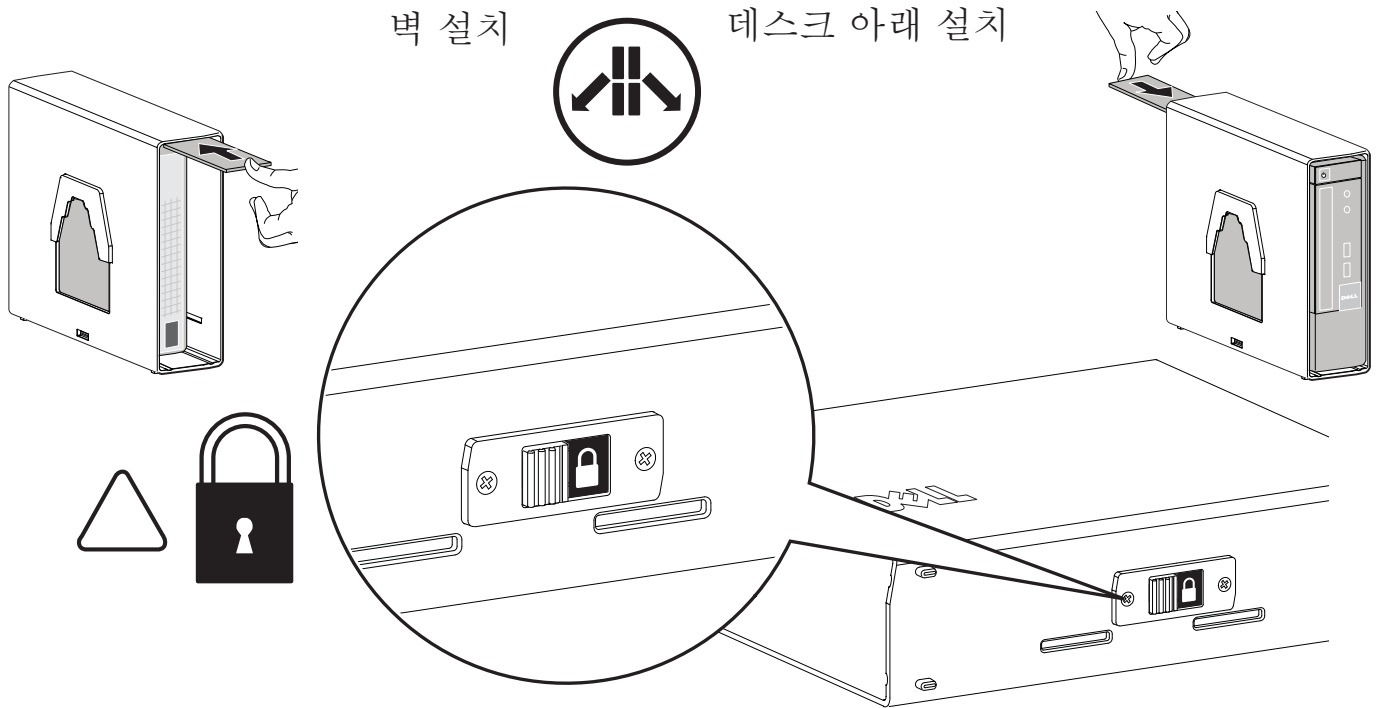
쪽이 먼저 들어가게 해서 시스템을 시스템 슬리브에 삽입합니다.



참고: 데스크 아래 설치에서 올바르게 삽입하면 시스템의 CD 쪽이 시스템 슬리브의 끝에 닿습니다.

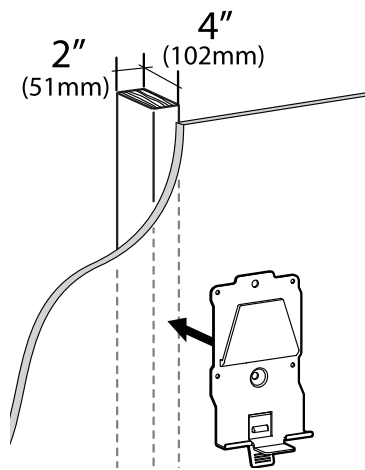


4 시스템 라벨 캐리어를 시스템 슬리브로 밀어넣은 후 스위치를 밀어서 잠급니다.



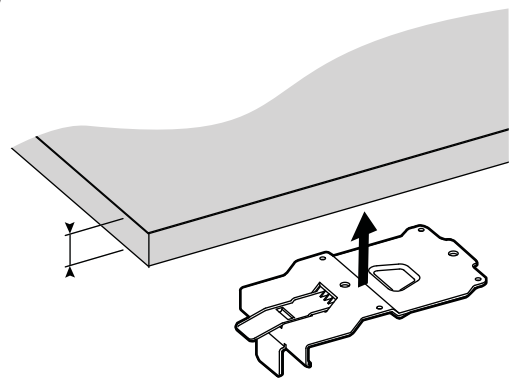
5 설치 방법(벽 또는 데스크 아래)을 결정한 후 아래 나온 페이지의 해당 지침을 따르십시오.

나무 스테드 벽 설치



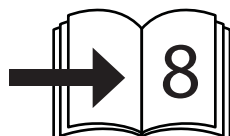
주의: 제공된 패스너는 최소 2 x 4개의 나무 스테드와 함께 사용하도록 고안된 것입니다. 엔지니어링 전문가와 상의하여, 표면 자재와 가해지는 하중을 기준으로 적절한 패스너를 결정하십시오.

데스크 아래 설치



주의: 장착 패스너 함께 브래킷 포함되지 않습니다. 적절한 패스너를 50 파운드 (23 kg) 지원할 수 있는 단색 장착 서피스에 첨부하십시오. 최소한 장착합니다 1/2 "1.25 cm 두꺼운 나무 수 서피스와 4 금속 나무 나사를 사용하여 탑재 (M4 x 12 mm).

벽 설치 단계

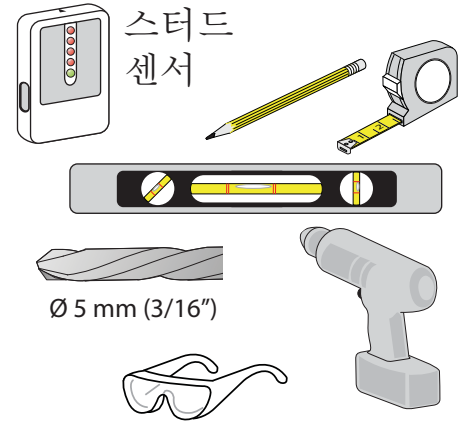


데스크 아래 설치 단계



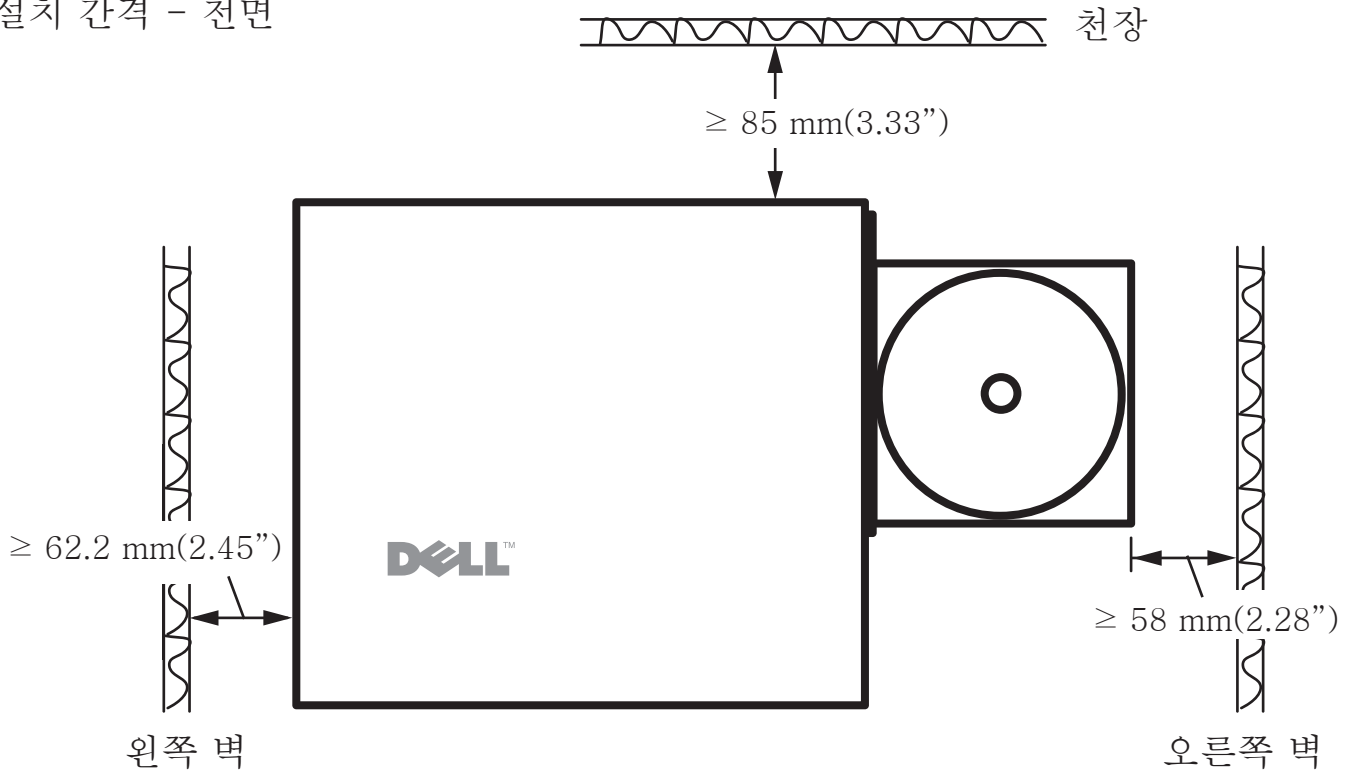
나무 스테드 벽 설치 단계

6 설치 브래킷을 나무 스테드에 부착합니다.

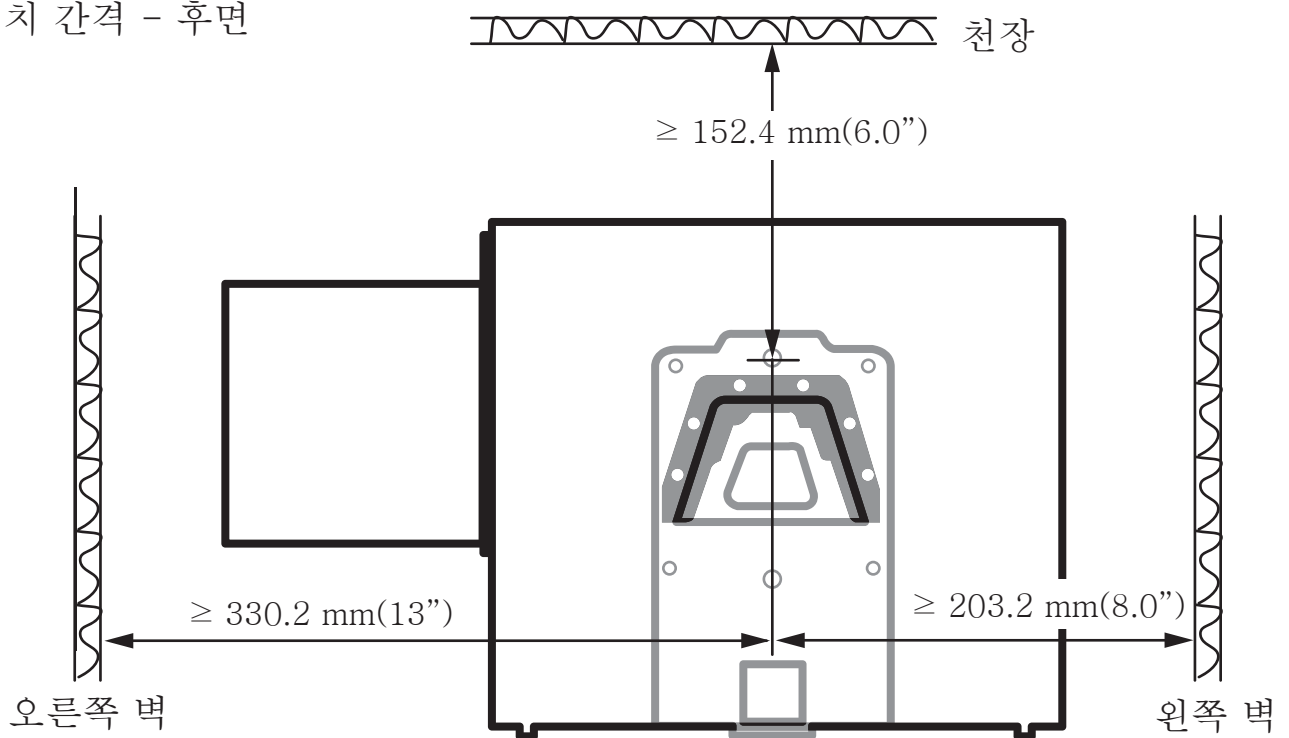


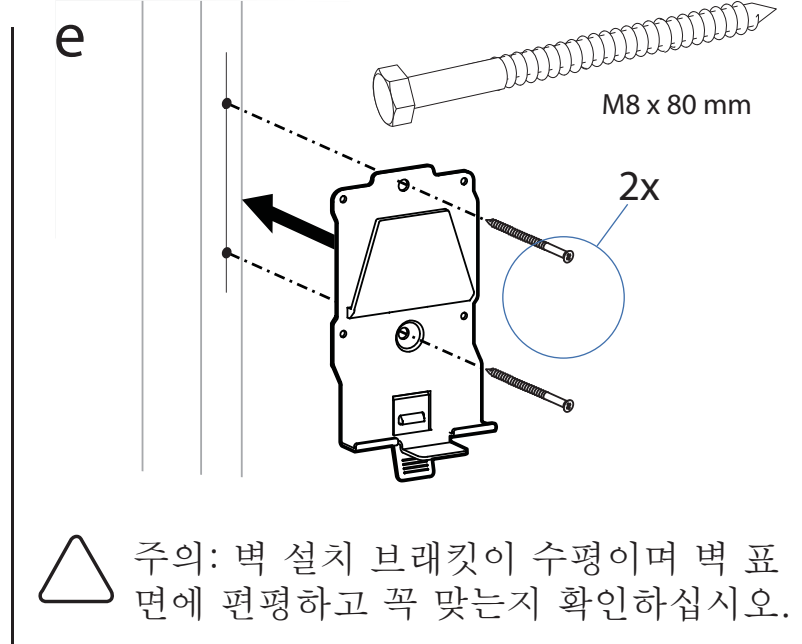
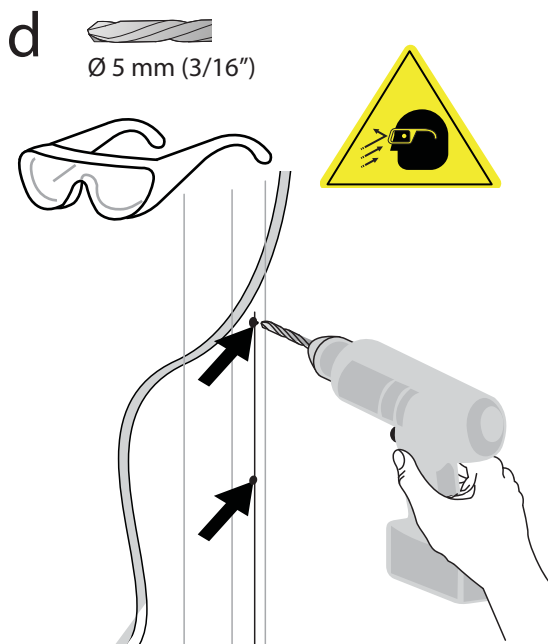
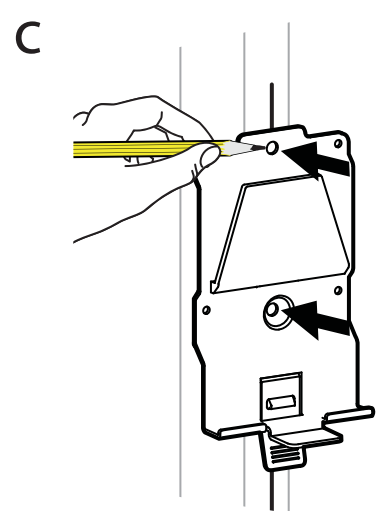
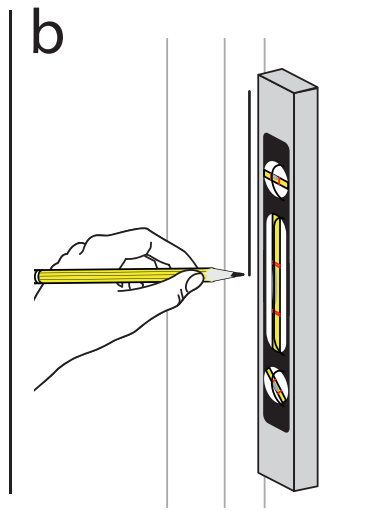
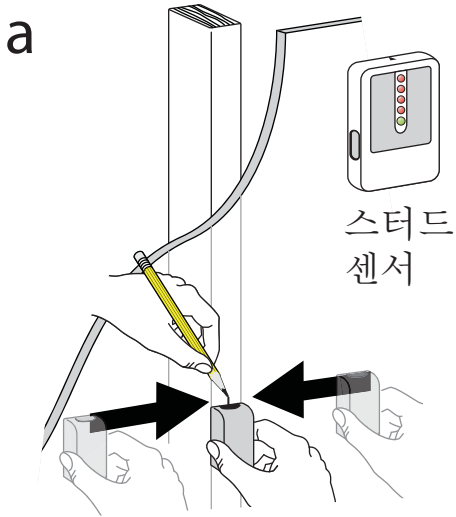
참고: 벽 스테드에 설치할 때는 스테드 센서, 측정 테이프, 연필, 수평 조절기, 보안경 그리고 목재에 적합한 5mm(3/16") 비트 전동 드릴 등의 도구가 필요합니다.

벽 설치 간격 - 전면

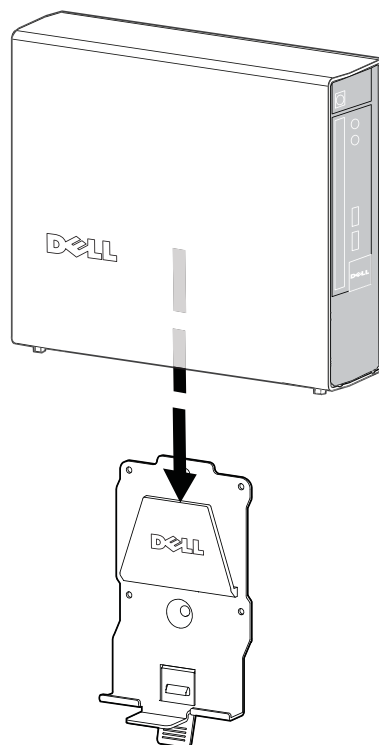


벽 설치 간격 - 후면





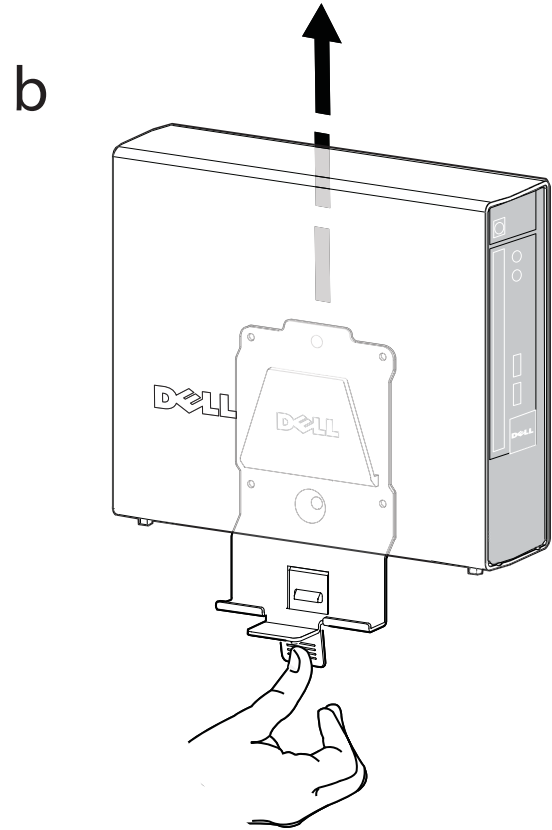
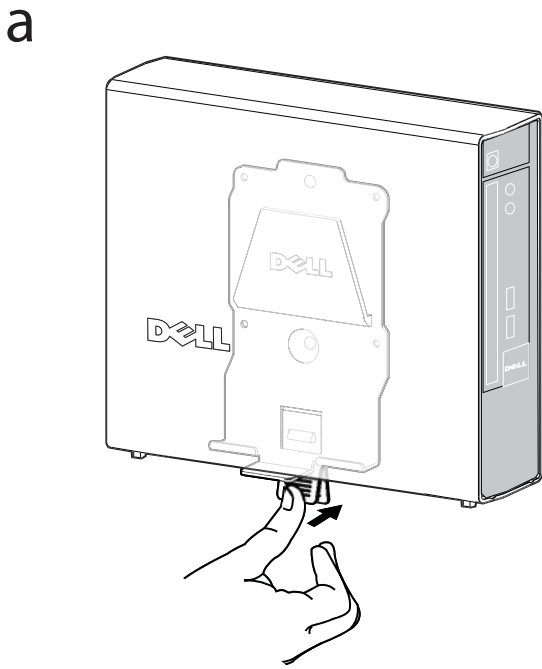
f 벽 설치 브래킷으로 시스템을 내립니다.





설치 브래킷에서 시스템을 제거하려면:

- a 퀵 릴리스 탭을 뒤로 밀니다.
- b 브래킷에서 빠질 때까지 시스템을 위로 들어올립니다.

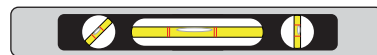
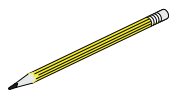
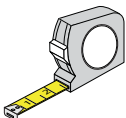


데스크 아래 설치 단계

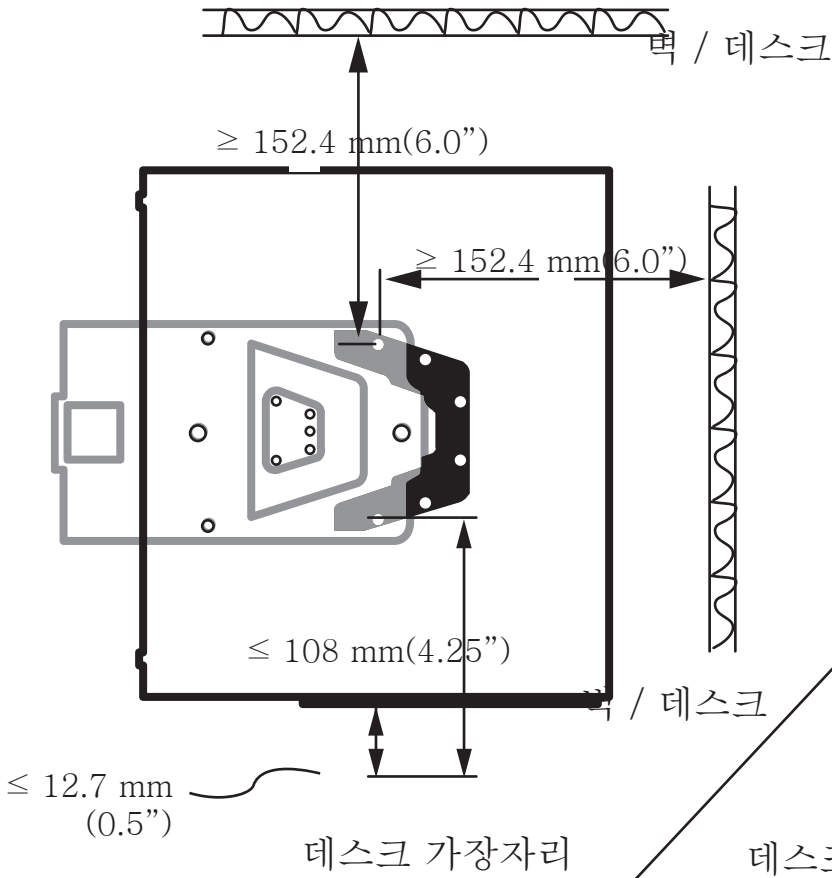
- 6 다음 페이지에 나온 수치대로 설치 구멍 위치를 표시합니다.



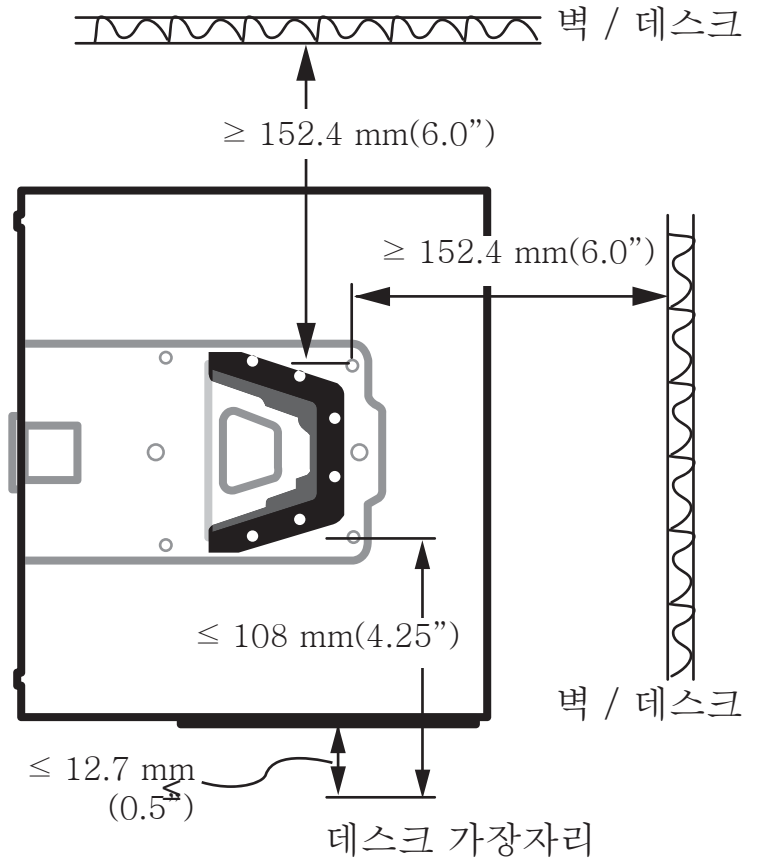
참고: 데스크에 설치할 때는 측정 테이프와 연필, 수평 조절기가 필요합니다.



데스크 아래 간격 - 조립 도중



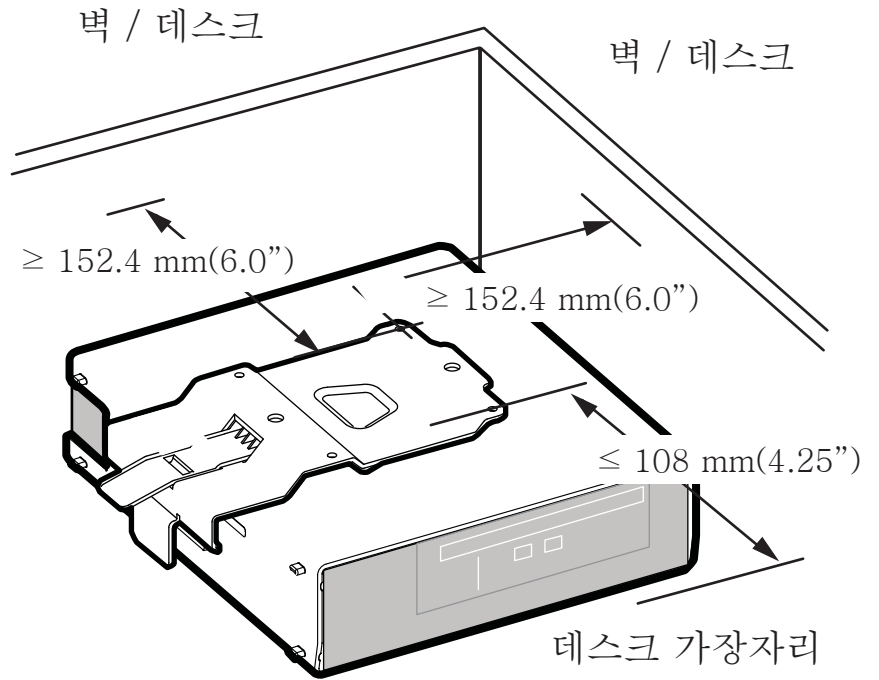
데스크 아래 간격 - 조립 후



데스크 아래 간격



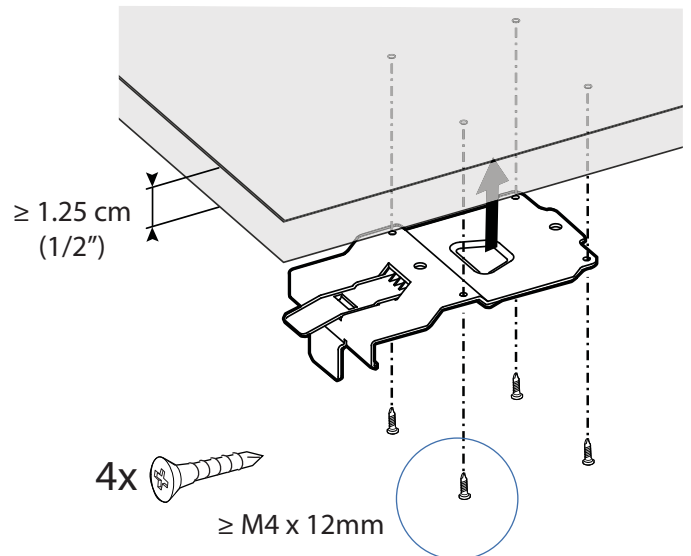
시스템에 대한 적절한 환기 필요한 공기 흐름을 허용하도록 측면 적어도 152.4 mm (6) 의 클리어런스 모든 vented 있어야 합니다. 공기 흐름을 제한하는 장비를 손상시키거나 과열의 원인이 될 수 있습니다.



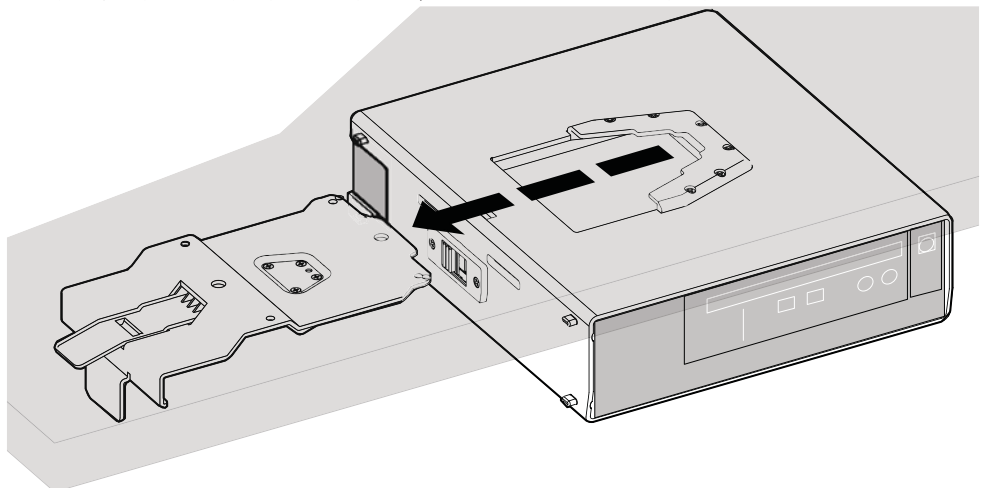
- a** 수평이 되었고 벽 표면에 편평하고 꼭 맞는지 확인하면서 데스크 아래에 브래킷을 설치합니다.



주의: 장착 패스너 함께 브래킷 포함되지 않습니다. 적절한 패스너를 50 파운드 (23 kg) 지원할 수 있는 단색 장착 서피스에 첨부하십시오. 최소한 장착 합니다 1/2 “1.25 cm 두꺼운 나무 수 서피스와 4 급속 나무 나사를 사용하여 탑재 (M4 x 12 mm).



- b** 데스크 설치 브래킷의 정확한 위치로 시스템을 밀어넣습니다.



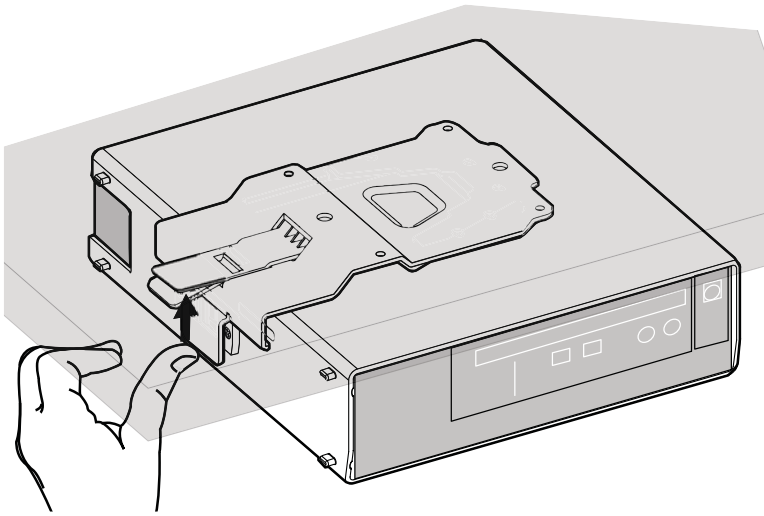


설치 브래킷에서 시스템을 제거하려면:

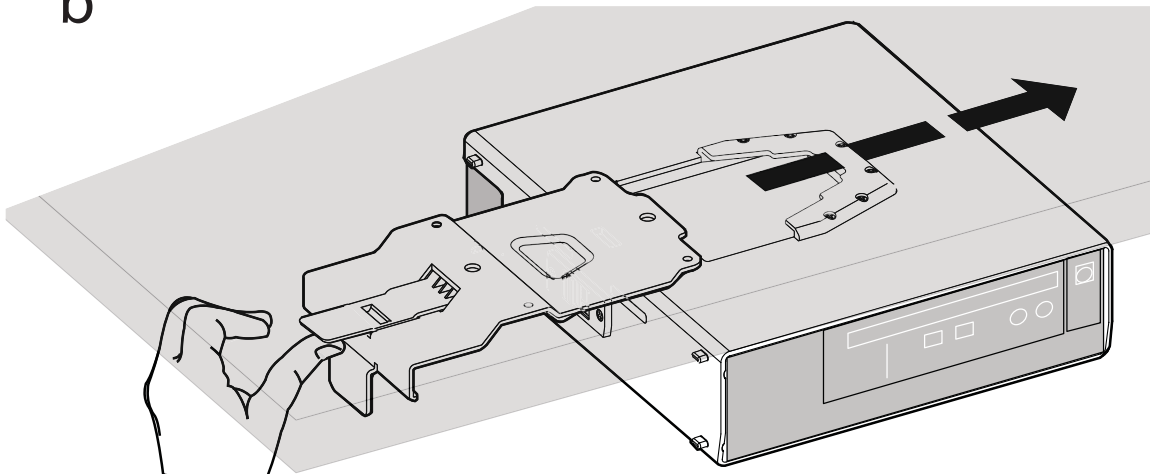
a 퀵 릴리스 탭을 위로 밟니다.

b 브래킷에서 빠질 때까지 시스템을 오른쪽으로 밟니다.

a



b



사양

시스템 허용 중량

시스템 허용 중량

Dell 시스템: OptiPlex 780-USFF ≤ 3.2 kg(7파운드)

온도

작동 시	0°C - 35°C (32°F - 95°F)
보관 시	-40°C ~ + 69°C (-40°F ~ 149°F)
운반 시	-40°C ~ + 69°C (-40°F ~ 149°F)

정보 찾기

필요한 사항:

컴퓨터에 대한 안전 관련 우수 사례 찾기와 보증 정보, 약관(미국만), 안전 지침, 규정 정보, 인체공학 정보 및 최종 사용자 계약서 검토

참고:

컴퓨터와 함께 제공된 안전 및 규정 문서와 규정 준수 홈페이지 (www.dell.com/regulatory_compliance)