

OptiPlex 7450 All-in-One

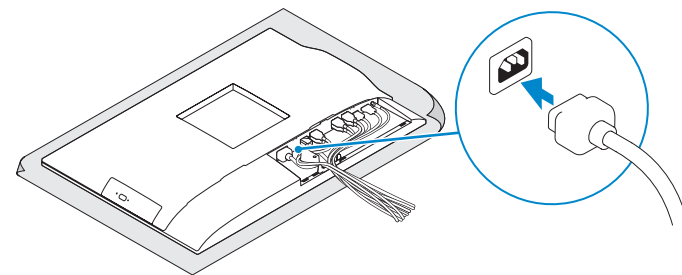
Quick Start Guide

Guía de inicio rápido



1 Connect the power cable and other devices

Conecte el cable de alimentación y otros dispositivos



2 Connect the keyboard and mouse

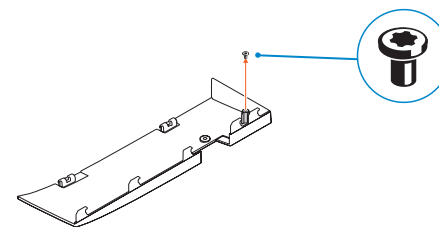
Conecte el teclado y el mouse

NOTE: If you are connecting a wireless keyboard or mouse, see the documentation that shipped with it.

NOTA: Si va a conectar un teclado o ratón inalámbricos, consulte la documentación que se envía con ellos.

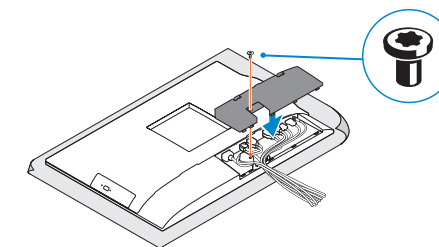
3 Remove the Torx screw from the cable cover (optional)

Extraiga el tornillo Torx de la cubierta de los cables (opcional)



4 Install the cable cover (optional)

Instale la cubierta de los cables (opcional)

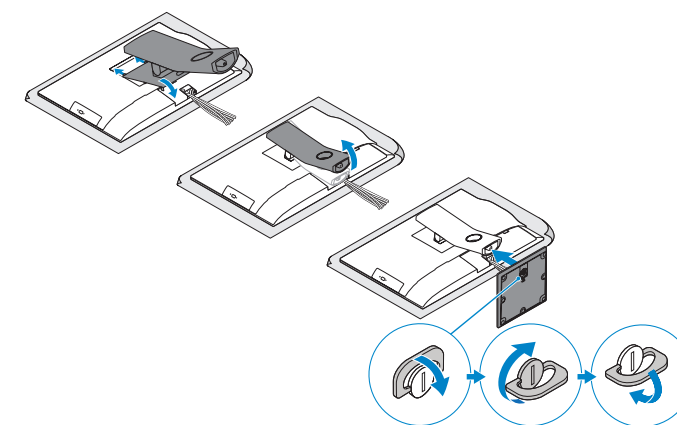


NOTE: Securing the cable cover by using the Torx screw is optional.

NOTA: De forma opcional, es posible fijar la cubierta de cables mediante el uso del tornillo Torx.

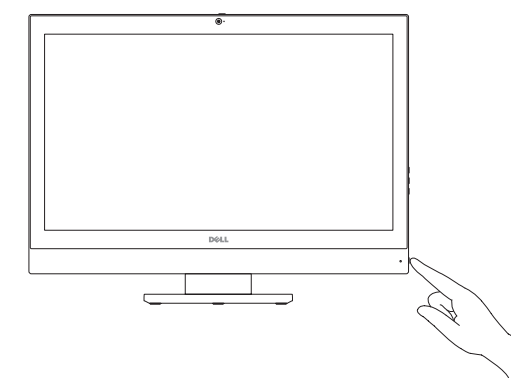
5 Install the stand

Instale el soporte



6 Press the power button

Pulse el botón de encendido



Product support and manuals
Manuales y soporte técnico de productos

Dell.com/support
Dell.com/support/manuals
Dell.com/support/windows

Contact Dell
Póngase en contacto con Dell

Dell.com/contactdell

Regulatory and safety
Normativa y seguridad

Dell.com/regulatory_compliance

Regulatory model
Modelo normativo

W11C

Regulatory type
Tipo normativo

W11C002

Computer model
Modelo de equipo

OptiPlex 7450 All-in-One

Información para NOM, o Norma Oficial Mexicana

La información que se proporciona a continuación se mostrará en los dispositivos que se describen en este documento, en conformidad con los requisitos de la Norma Oficial Mexicana (NOM):

Importador:

Dell México S.A. de C.V.
Paseo de la Reforma 2620 - Piso 11.º
Col. Lomas Altas
11950 México, D.F.

Número de modelo reglamentario: W11C
Voltaje de entrada: 100 V CA–240 V CA
Corriente de entrada (máxima): 3,0 A
Frecuencia de entrada: 50 Hz–60 Hz



© 2016 Dell Inc.

© 2016 Microsoft Corporation.

© 2016 Canonical Ltd.

Printed in China.
2016-11

7 Finish Windows 10 setup

Finalice la configuración de Windows 10

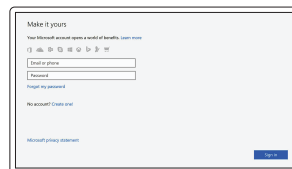


Connect to your network

Conéctese a una red

NOTE: If you are connecting to a secured wireless network, enter the password for the wireless network access when prompted.

NOTA: Si se conecta a una red inalámbrica segura, introduzca la contraseña de acceso a la red inalámbrica cuando se le solicite.



Sign in to your Microsoft account or create a local account

Inicie sesión en su cuenta de Microsoft o cree una cuenta local

Locate Dell apps

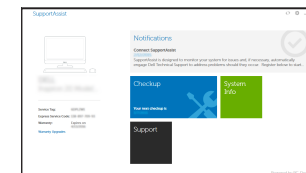
Localice las aplicaciones Dell



SupportAssist

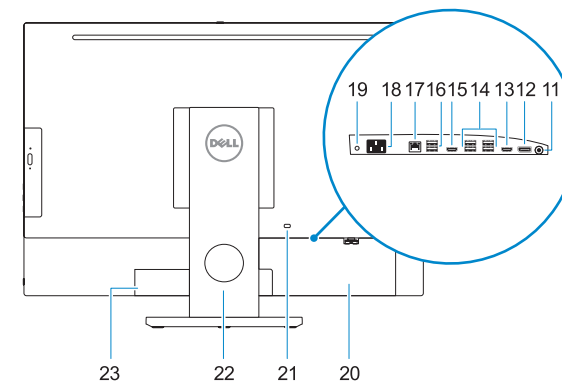
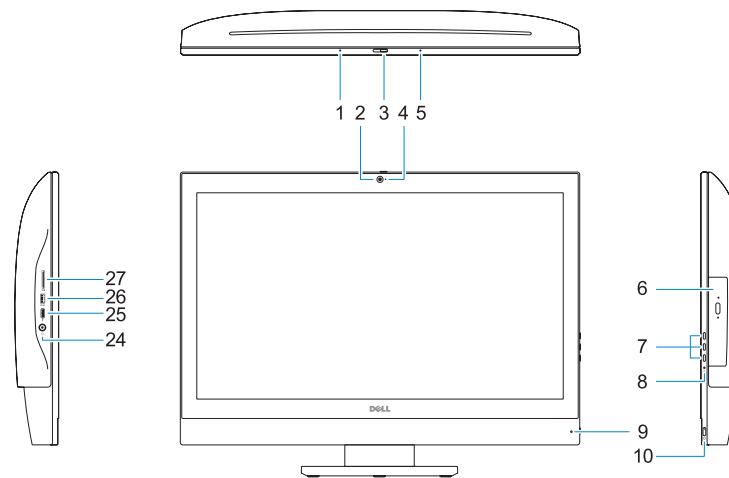
Check and update your computer

Busque actualizaciones para su equipo



Features

Funciones



1. Microphone
2. Camera (optional)
3. Camera privacy latch (optional)
4. Camera status light (optional)
5. Microphone
6. Optical-drive (optional)
7. On Screen Display (OSD) buttons
8. Hard drive status light
9. Power status light
10. Power button/Power light
11. Audio port
12. DisplayPort
13. HDMI-out port
14. USB 3.0 ports
15. HDMI-in port (optional)

16. USB 2.0 ports
17. Network port
18. Power connector port
19. Power diagnostic light
20. Cable cover
21. Security cable slot
22. Stand
23. Service tag label
24. Headset port
25. USB 3.0 Type C port
26. USB 3.0 port with PowerShare
27. Media card reader

1. Micrófono
2. Cámara (opcional)
3. Cierre de privacidad de la cámara (opcional)
4. Indicador luminoso de estado de la cámara (opcional)
5. Micrófono
6. Unidad óptica (opcional)
7. Botones de visualización de la pantalla (OSD)
8. Indicador luminoso de estado de la unidad de disco duro
9. Indicador luminoso de estado de la alimentación
10. Botón de alimentación/indicador luminoso de alimentación
11. Puerto de audio
12. DisplayPort

13. Puerto HDMI de salida
14. Puertos USB 3.0
15. Puerto de entrada para HDMI (opcional)
16. Puertos USB 2.0
17. Puerto de red
18. Puerto del conector de alimentación
19. Indicador luminoso de diagnóstico de alimentación
20. Cubierta del cable
21. Ranura para cable de seguridad
22. Base
23. Etiqueta de servicio
24. Puerto para auriculares
25. Puerto USB 3.0 Tipo C
26. Puerto USB 3.0 con PowerShare
27. Lector de tarjetas multimedia