

# OptiPlex 3240 All-in-One

## Quick Start Guide

Snelstartgids

Skrócona instrukcja uruchomienia

Ghid de pornire rapidă

Priručnik za hitri zagon



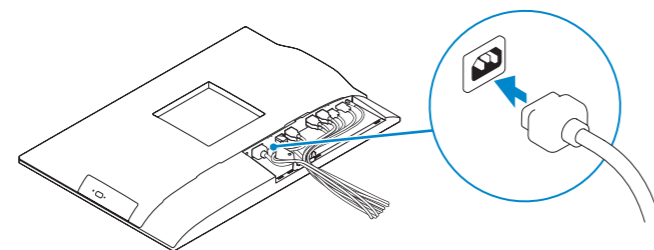
### 1 Connect the power cable and other devices

Sluit de stroomkabel en andere apparaten aan

Podłącz kabel zasilania i inne urządzenia

Conectați cablul de alimentare și celelalte dispozitive

Priključite napajalni kabel in druge naprave



**NOTE:** If you are connecting a wireless keyboard or mouse, see the documentation that shipped with it.

**N.B.:** Als u een draadloos toetsenbord of draadloze muis aansluit, raadpleeg dan de meegeleverde documentatie.

**UWAGA:** Jeśli podłączasz klawiaturę lub mysz bezprzewodową, zapoznaj się z dostarczoną z nią dokumentacją.

**NOTĂ:** În cazul în care conectați o tastatură sau un mouse wireless, consultați documentația furnizată împreună cu dispozitivul respectiv.

**OPOMBA:** Če želite priključiti brezžično tipkovnico ali miško, si oglejte dokumentacijo, ki je bila priložena tipkovnici oziroma miški.

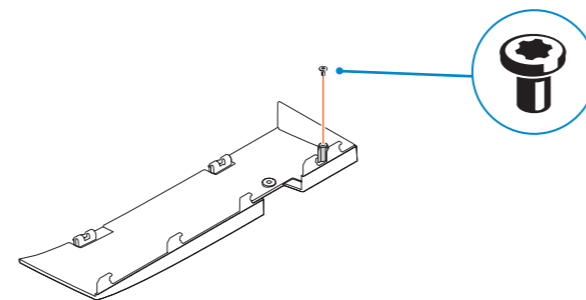
### 2 Remove the torx screw from the cable cover (Optional)

Verwijder de torxschroef uit het kabelafdekplaatje (optioneel)

Wykręć śrubę torx z pokrywy kabla (opcjonalnie)

Scoateți șurubul de fixare din capacul pentru cabluri (opțional)

Odstranite vijak torx s pokrova kabla (izbirno)



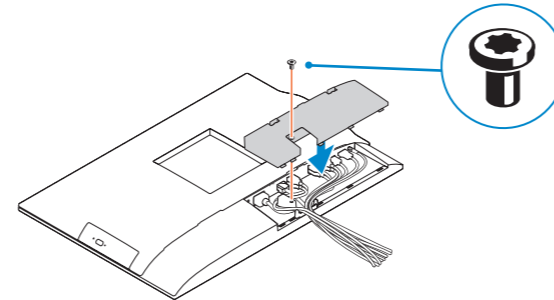
### 3 Install the cable cover (Optional)

Plaats het kabelafdekplaatje (optioneel)

Zainstaluj pokrywę kabla (opcjonalnie)

Instalați cablul pentru cabluri (opțional)

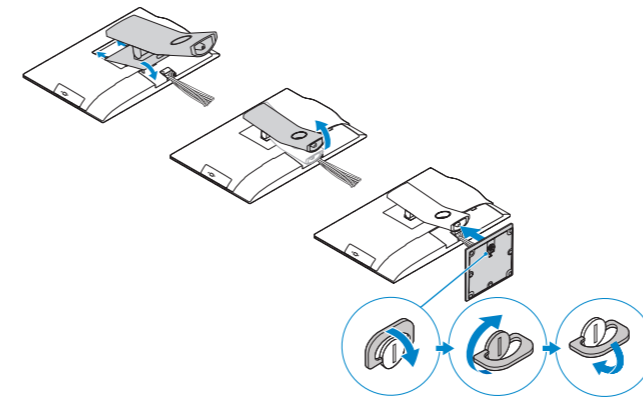
Namestite pokrov kabla (izbirno)



### 4 Install the stand

De standaard installeren | Zainstaluj podstawkę

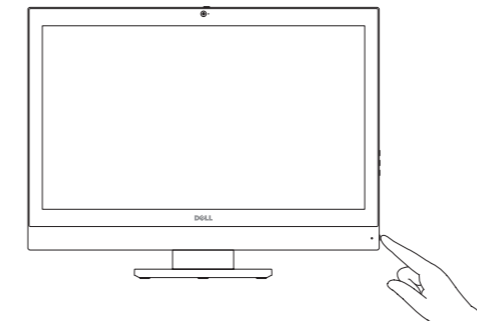
Instalați suportul | Namestite stojalo



### 5 Press the power button

Druk op de aan-uitknop | Naciśnij przycisk zasilania

Apăsăți pe butonul de alimentare | Pritisnite gumb za vklop



### 6 Finish operating system setup

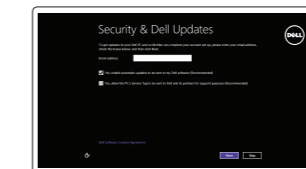
Voltooi de installatie van het besturingssysteem

Skonfiguruj system operacyjny

Finalizați configurarea sistemului de operare

Končajte namestitev operacijskega sistema

#### Windows 8.1



#### Enable security and updates

Schakel de beveiliging en updates in

Włącz zabezpieczenia i aktualizacje

Activați securitatea și actualizările

Omogočite varnost in posodobitve



#### Connect to your network

Maak verbinding met uw netwerk

Nawiąż połączenie z siecią

Conectați-vă la rețea

Povežite računalnik z omrežjem

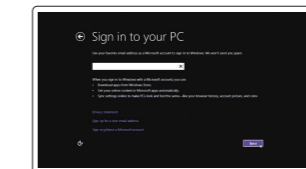
**NOTE:** If you are connecting to a secured wireless network, enter the password for the wireless network access when prompted.

**N.B.:** Als u verbinding maakt met een beveiligd draadloos netwerk, vul dan het wachtwoord voor het netwerk in wanneer daar om gevraagd wordt.

**UWAGA:** Jeśli nawiązujesz połączenie z zabezpieczoną siecią bezprzewodową, wprowadź hasło dostępu do sieci po wyświetleniu monitu.

**NOTĂ:** Dacă vă conectați la o rețea wireless securizată, introduceți parola pentru acces la rețeaua wireless când vi se solicită.

**OPOMBA:** Če se povezujete v zaščiteni brezžični omrežja, ob pozivu vnesite geslo za dostop do brezžičnega omrežja.



#### Sign in to your Microsoft account or create a local account

Meld u aan bij uw Microsoft-account of maak een lokale account aan

Zaloguj się do konta Microsoft albo utwórz konto lokalne

Conectați-vă la contul Microsoft sau creați un cont local

Vpišite se v račun Microsoft ali ustvarite lokalni račun

#### Product support and manuals

Productondersteuning en handleidingen

Pomoc techniczna i podręczniki

Manuale și asistență pentru produse

Podpora in navodila za izdelek

dell.com/support

dell.com/support/manuals

dell.com/support/linux

#### Contact Dell

Neem contact op met Dell | Kontakt z firmą Dell

Contactați Dell | Stik z družbo Dell

dell.com/contactdell

#### Regulatory and safety

Regelgeving en veiligheid | Przepisy i bezpieczeństwo

Reglementări și siguranță | Zakonski predpisi in varnost

dell.com/regulatory\_compliance

#### Regulatory model

Wettelijk model | Model

Model de reglementare | Regulatorni model

W14B

#### Regulatory type

Wettelijk type | Typ

Tip de reglementare | Regulatorna vrsta

W14B001

#### Computer model

Computermodel | Model komputera

Modelul computerului | Model računalnika

OptiPlex 3240 AIO

© 2015 Dell Inc.

© 2015 Canonical Ltd

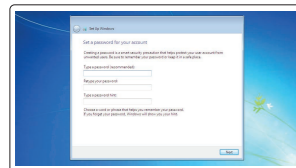
© 2015 Microsoft Corporation.



0T2DK2A00

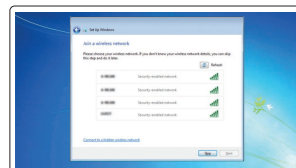
Printed in China.  
2015-08

## Windows 7



### Set a password for Windows

Stel een wachtwoord voor Windows in  
Ustaw hasło systemu Windows  
Configurați o parolă pentru Windows  
Določite geslo za Windows



### Connect to your network

Maak verbinding met uw netwerk  
Nawiąż połączenie z siecią  
Conectați-vă la rețea  
Povežite računalnik z omrežjem

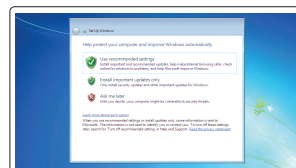
**NOTE: If you are connecting to a secured wireless network, enter the password for the wireless network access when prompted.**

**N.B.:** Als u verbinding maakt met een beveiligd draadloos netwerk, vul dan het wachtwoord voor het netwerk in wanneer daar om gevraagd wordt.

**UWAGA:** Jeśli nawiązujesz połączenie z zabezpieczoną siecią bezprzewodową, wprowadź hasło dostępu do sieci po wyświetleniu monitu.

**NOTĂ:** Dacă vă conectați la o rețea wireless securizată, introduceți parola pentru acces la rețeaua wireless când vi se solicită.

**OPOMBA:** Če se povezujete v zaščiteni brezžično omrežje, ob pozivu vnesite geslo za dostop do brezžičnega omrežja.



### Protect your computer

Beveilig de computer  
Zabezpeč komputer  
Protejați-vă computerul  
Zaščitite svoj računalnik

## Ubuntu

### Follow the instructions on the screen to finish setup.

Volg de instructies op het scherm om de setup te voltooien.

Postępuj zgodnie z instrukcjami wyświetlanymi na ekranie, aby ukończyć proces konfiguracji.

Urmați instrucțiunile de pe ecran pentru a finaliza configurarea.

Sledite navodilom na zaslonu in zaključite namestitve.

## Locate Dell apps in Windows 8.1

Zoek naar Dell-apps in Windows 8.1

Odszukaj aplikacje Dell w systemie Windows 8.1

Găsiți aplicații Dell în Windows 8.1

Poiščite programe Dell v sistemu Windows 8.1



### Register My Device

#### Register your computer

Registreer de computer | Zarejestruj komputer  
Înregistrați-vă computerul | Registrați svoj računalnik



### Dell Backup and Recovery

#### Backup, recover, repair, or restore your computer

Maak een back-up van de computer en herstel of repareer uw computer  
Utwórz kopię zapasową, napraw lub przywróć komputer  
Realizați backup, recuperareți, reparați sau restaurați computerul  
Varnostno kopirajte, obnovite, popravite ali ponastavite računalnik



### Dell Data Protection | Protected Workspace

#### Protect your computer and data from advanced malware attacks

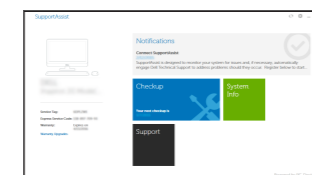
Bescherm uw computer en gegevens tegen geavanceerde malwareaanvallen  
Chroń komputer i dane przed zaawansowanymi atakami  
Protejați-vă computerul și datele împotriva atacurilor malware avansate  
Zaščitite svoj računalnik in podatke pred napadi napredne zlonamerne programske opreme



### Dell SupportAssist

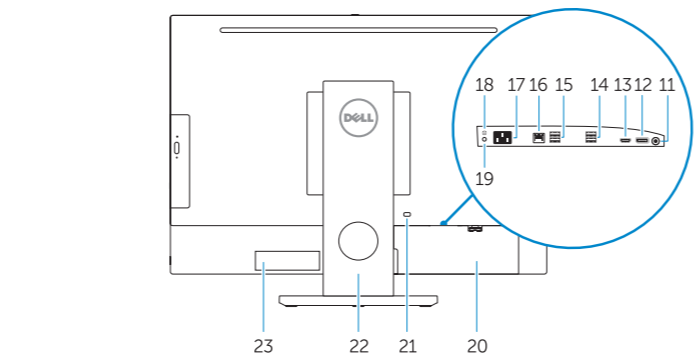
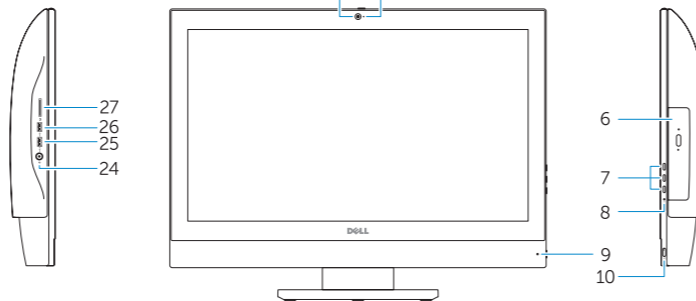
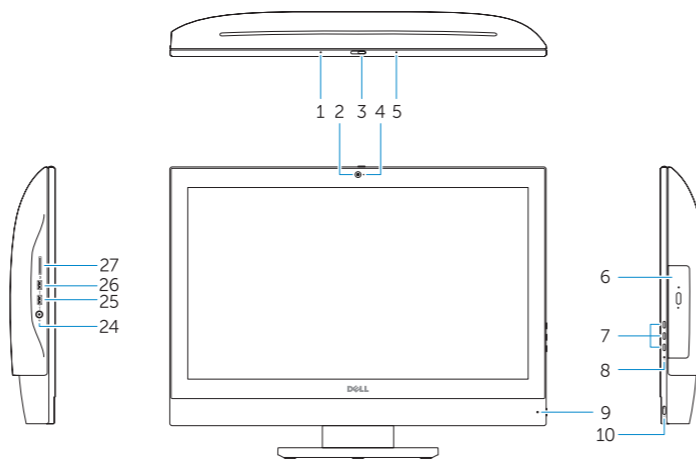
#### Check and update your computer

Controleer de computer en werk deze bij  
Wyszukaj i zainstaluj aktualizacje komputera  
Verificați și actualizați computerul  
Preverite in posodobite svoj računalnik



## Features

Kenmerken | Funkcje | Caratteristiche | Funkcije



1. Microphone
2. Camera
3. Camera-privacy latch
4. Camera-status light
5. Microphone
6. Optical drive
7. On-Screen Display (OSD) buttons
8. Hard-drive status light
9. Power-status light
10. Power button/Power light
11. Audio connector
12. DisplayPort connector
13. HDMI-out connector
14. USB 3.0 connectors
15. USB 2.0 connectors

1. Microfoon
2. Camera
3. Privacyvergrendeling van camera
4. Statuslampje camera
5. Microfoon
6. Optisch station
7. On-Screen Display (OSD)-knoppen
8. Statuslampje harde schijf
9. Stroomstatuslampje
10. Aan-/uitknop/stroomlampje
11. Audio-aansluiting
12. DisplayPort-connector
13. Connector HDMI-uitgang
14. USB 3.0-aansluitingen
15. USB 2.0-aansluitingen

16. Network connector
17. Power-cable connector
18. Power-diagnostic button
19. Power-diagnostic light
20. Cable cover
21. Security-cable slot
22. Stand
23. Service tag label
24. Headset connector
25. USB 3.0 connector with PowerShare
26. USB 3.0 connector
27. Memory card reader

16. Netwerkaansluiting
17. Netsnoerconnector
18. Diagnostische knop voeding
19. Diagnostisch lampje voeding
20. Kabelafdekplaatje
21. Sleuf voor beveiligingskabel
22. Standaard
23. Servicetaglabel
24. Headsetconnector
25. USB 3.0-connector met PowerShare
26. USB 3.0-aansluiting
27. Geheugenkaartlezer

1. Mikrofon
2. Kamera
3. Zasuwka kamery
4. Lampka stanu kamery
5. Mikrofon
6. Napęd dysków optycznych
7. Przyciski menu ekranowego (OSD)
8. Lampka stanu dysku twardego
9. Lampka stanu zasilania
10. Przycisk zasilania/Lampka zasilania
11. Złącze audio
12. Złącze DisplayPort
13. Złącze wyjściowe HDMI
14. Złącza USB 3.0
15. Złącza USB 2.0

1. Mikrofon
2. Cameră
3. Dispozitiv de blocare pentru confidențialitatea camerei
4. Indicator luminos de stare a camerei
5. Mikrofon
6. Unitate optică
7. Butoane afișate pe ecran (OSD)
8. Indicator luminos de stare a hard diskului
9. Indicator luminos de stare a alimentării
10. Buton de alimentare/Indicator luminos de alimentare
11. Conector audio
12. Conector DisplayPort
13. Conector de ieșire HDMI

16. Złącze sieciowe
17. Złącze kabla zasilania
18. Przycisk diagnostyki zasilania
19. Lampka diagnostyczna zasilania
20. Pokrywa kabla
21. Gniazdo linki antykradzieżowej
22. Podstawa
23. Etykieta ze znacznikiem serwisowym
24. Złącze zestawu słuchawkowego
25. Złącze USB 3.0 z funkcją PowerShare
26. Złącze USB 3.0
27. Czytnik kart pamięci

14. Conectori USB 3.0
15. Conectori USB 2.0
16. Conector rețea
17. Conector pentru cablul de alimentare
18. Buton de diagnosticare pentru alimentare
19. Indicator luminos de diagnosticare a alimentării
20. Capac pentru cabluri
21. Slot pentru cablu de securitate
22. Suport
23. Etichetă de service
24. Conector pentru setul cască-microfon
25. Conector USB 3.0 cu PowerShare
26. Conector USB 3.0
27. Cititor de carduri de memorie

1. Mikrofon
2. Kamera
3. Zapah kamere za zasebnost
4. Lučka stanja kamere
5. Mikrofon
6. Optični pogon
7. Gumbi OSD (zaslonski prikaz)
8. Lučka stanja trdega diska
9. Lučka stanja napajanja
10. Gumb za vklop/izklop, lučka za vklop
11. Zvočni priključek
12. Priključek DisplayPort
13. Izhodni priključek HDMI
14. Priključki USB 3.0
15. Priključki USB 2.0

1. Mikrofon
2. Kamera
3. Zapah kamere za zasebnost
4. Lučka stanja kamere
5. Mikrofon
6. Optični pogon
7. Gumbi OSD (zaslonski prikaz)
8. Lučka stanja trdega diska
9. Lučka stanja napajanja
10. Gumb za vklop/izklop, lučka za vklop
11. Zvočni priključek
12. Priključek DisplayPort
13. Izhodni priključek HDMI
14. Priključki USB 3.0
15. Priključki USB 2.0

16. Omrežni priključek
17. Napajalni priključek
18. Diagnostični gumb za napajanje
19. Diagnostična lučka za napajanje
20. Pokrov kabla
21. Reža za varnostni kabel
22. Stojalo
23. Servisna oznaka
24. Priključek za slušalke
25. Priključek USB 3.0 s PowerShare
26. Priključek USB 3.0
27. Bralnik pomnilniških kartic

16. Omrežni priključek
17. Napajalni priključek
18. Diagnostični gumb za napajanje
19. Diagnostična lučka za napajanje
20. Pokrov kabla
21. Reža za varnostni kabel
22. Stojalo
23. Servisna oznaka
24. Priključek za slušalke
25. Priključek USB 3.0 s PowerShare
26. Priključek USB 3.0
27. Bralnik pomnilniških kartic

**NOTE:** For more information, see *Owner's Manual* at [dell.com/support](http://dell.com/support).

**N.B.:** Ga voor meer informatie naar de *eigenaarshandleiding* die beschikbaar is op [dell.com/support](http://dell.com/support).

**UWAGA:** Aby uzyskać więcej informacji, zobacz *Podręcznik użytkownika* na stronie internetowej [dell.com/support](http://dell.com/support).

**NOTĂ:** Pentru informații suplimentare, consultați *manualul proprietarului* la adresa [dell.com/support](http://dell.com/support).

**OPOMBA:** Za več informacij glejte *Uporabniški priročnik* na [dell.com/support](http://dell.com/support).