

OptiPlex 3240 All-in-One

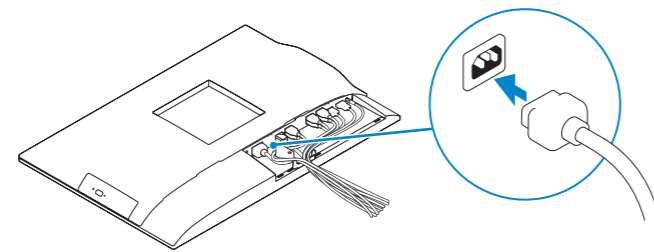
Quick Start Guide

Priručnik za brzi početak rada
Gyors üzembe helyezési útmutató
Краткое руководство по началу работы
Priručnik za brzi start



1 Connect the power cable and other devices

Priključite kabl za napajanje i druge uređaje
Csatlakoztassa a tápkábelt és az egyéb eszközöket
Подключите кабель питания и другие устройства
Povežite kabl za napajanje i druge uređaje



NOTE: If you are connecting a wireless keyboard or mouse, see the documentation that shipped with it.

NAPOMENA: Ako priključujete bežičnu tipkovnicu ili miša, pogledajte dokumentaciju koja je isporučena s njima.

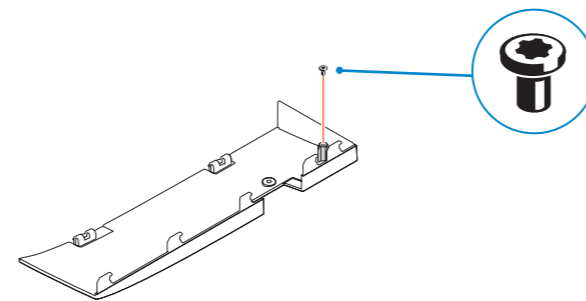
MEGJEGYZÉS: Ha vezeték nélküli billentyűzetet vagy egeret csatlakoztat, olvassa el az ahhoz kapott dokumentációt.

ПРИМЕЧАНИЕ: В случае подключения беспроводной клавиатуры или мыши см. документацию на клавиатуру или мышь.

NAPOMENA: Ako povezujete bežičnu tastaturu ili miša, pogledajte dokumentaciju koja je dostavljena uz njih.

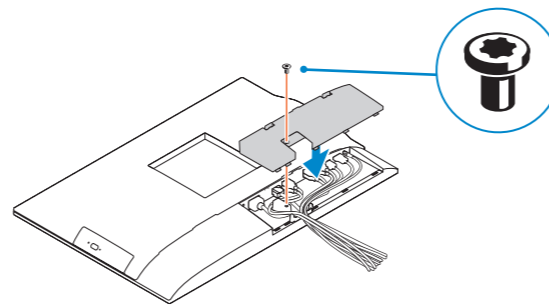
2 Remove the torx screw from the cable cover (Optional)

Uklonite torx vijak iz poklopca kabla (opcionarno)
A kábel burkolatból távolítsa el a torx csavart (opcionális)
Достаньте винт с утопленной шестигранной головкой из крышки кабеля (необязательно)
Uklonite torx zavrtanj iz poklopca kabla (opcija)



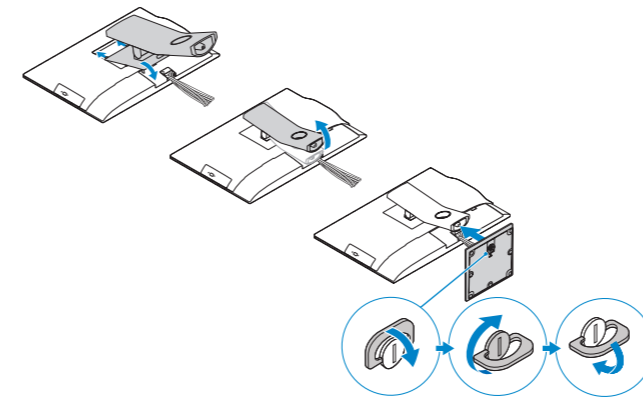
3 Install the cable cover (Optional)

Instalirajte poklopac kabla (opcionarno)
Szerelje fel a kábel burkolatot (opcionális)
Установите крышку кабеля (необязательно)
Postavite poklopac kabla (opcija)



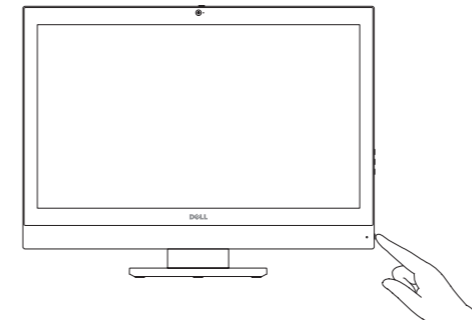
4 Install the stand

Instalirajte stalak | Szerelje fel az állványt
Установка подставки | Postavite postolje



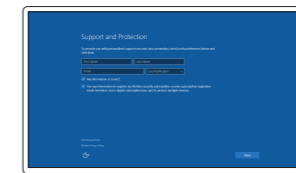
5 Press the power button

Pritisnite gumb za uključivanje/isključivanje
Nyomja meg a bekapcsológombot
Нажмите кнопку питания
Pritisnite taster za uključivanje



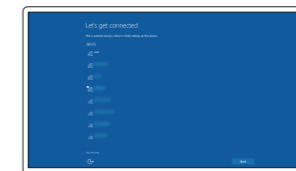
6 Finish Windows 10 setup

Završite postavljanje Windows 10
Fejezze be a Windows 10 beállítását
Завершите установку Windows 10
Završite sa podešavanjem sistema Windows 10



Enable Support and Protection

Omogućite podršku i zaštitu
Engedélyezze a támogatást és a védelmet
Включите поддержку и защиту
Omogućite podršku i zaštitu



Connect to your network

Spojite se na vašu mrežu
Kapcsolódjon a hálózatához
Подключитесь к сети
Povežite sa svojom mrežom

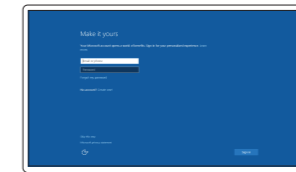
NOTE: If you are connecting to a secured wireless network, enter the password for the wireless network access when prompted.

NAPOMENA: Ako se povezujete na sigurnu bežičnu mrežu, upišite zaporku za pristup bežičnoj mreži kad se to zatraži.

MEGJEGYZÉS: Ha egy biztonságos vezeték nélküli hálózathoz csatlakozik, adja meg annak jelszavát, amikor erre a vezeték nélküli hálózathoz való hozzáféréshez szükség van.

ПРИМЕЧАНИЕ: В случае подключения к защищенной беспроводной сети при появлении подсказки введите пароль для доступа к беспроводной сети.

NAPOMENA: Ako se povezivanje vrši na zaštićenu bežičnu mrežu, unesite lozinku za pristup bežičnoj mreži kada se to od vas zatraži.



Sign in to your Microsoft account or create a local account

Prijavite se u Microsoft račun ili izradite lokalni račun
Jelentkezzen be a Microsoft fiókjába, vagy hozzon létre helyi fiókot
Войдите в учетную запись Microsoft или создайте локальную учетную запись
Prijavite se na svoj Microsoft nalog ili kreirajte lokalni nalog

Product support and manuals
Podrška i priručnici za proizvod
Terméktámogatás és kézikönyvek
Техническая поддержка и руководства по продуктам
Podrška i uputstva za proizvod

dell.com/support
dell.com/support/manuals

Contact Dell
Kontaktirajte tvrtku Dell | Kapcsolatfelvétel a Dell-lel
Обратитесь в компанию Dell | Kontaktirajte Dell

dell.com/contactdell

Regulatory and safety
Pravne informacije i sigurnost
Szabályozások és biztonság
Соответствие стандартам и технике безопасности
Regulatorne i bezbednosne informacije

dell.com/regulatory_compliance

Regulatory model
Regulatorni model
Szabályozó modell
Модель согласно нормативной документации
Regulatorni model

W14B

Regulatory type
Regulatorna vrsta | Szabályozó típus
Тип согласно нормативной документации | Regulatorni tip

W14B001

Computer model
Model računala | Számítógép modell
Модель компьютера | Model računara

OptiPlex 3240 AIO

© 2015 Dell Inc.
© 2015 Microsoft Corporation.



0GVYJNA00

Printed in China.
2015-08

Locate Dell apps

Locirajte Dell aplikacije | Keresse meg a Dell alkalmazásokat
Найдите приложения Dell | Pronađite Dell aplikacije



Dell Product Registration

Register your computer

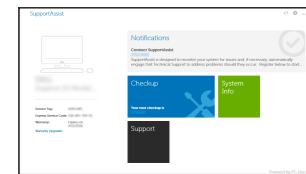
Registrijate svoje računalo
Regisztrálja a számítógépét
Зарегистрируйте компьютер
Registrujte svoj računar



Dell SupportAssist

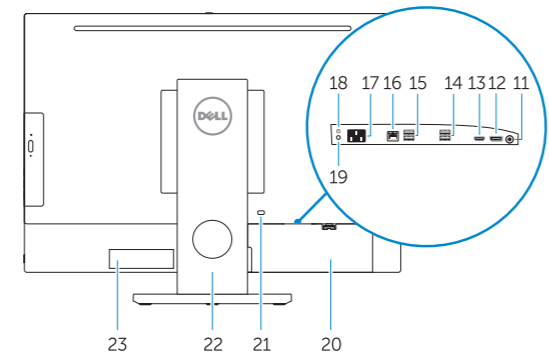
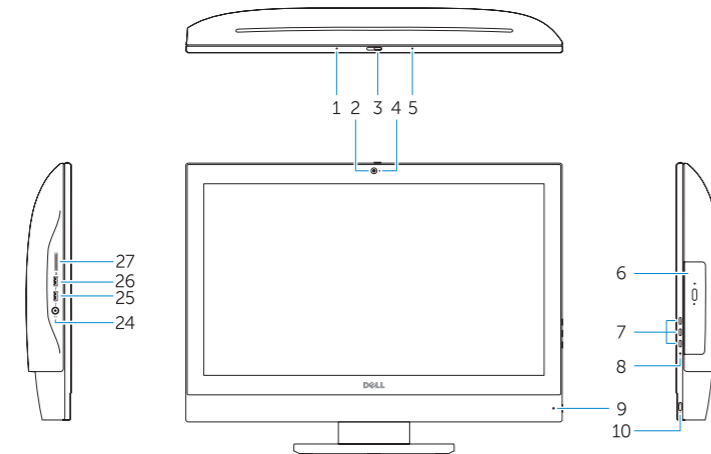
Check and update your computer

Provjerite i ažurirajte računalo
Ellenőrizze és frissítse számítógépét
Проверьте и обновляйте свой компьютер
Proverite i ažurirajte računar



Features

Značajke | Jellemzők | Характеристики | Funkcije



1. Microphone
2. Camera
3. Camera-privacy latch
4. Camera-status light
5. Microphone
6. Optical drive
7. On-Screen Display (OSD) buttons
8. Hard-drive status light
9. Power-status light
10. Power button/Power light
11. Audio connector
12. DisplayPort connector
13. HDMI-out connector
14. USB 3.0 connectors
15. USB 2.0 connectors
16. Network connector
17. Power-cable connector
18. Power-diagnostic button
19. Power-diagnostic light
20. Cable cover
21. Security-cable slot
22. Stand
23. Service tag label
24. Headset connector
25. USB 3.0 connector with PowerShare
26. USB 3.0 connector
27. Memory card reader

1. Mikrofon
2. Kamera
3. Zasun za sigurnost kamere
4. Svjetlo statusa kamere
5. Mikrofon
6. Optički pogon
7. Gumbi prikaza na zaslonu (OSD)
8. Svjetlo statusa tvrdog pogona
9. Svjetlo statusa napajanja
10. Gumb napajanja/svjetlo napajanja
11. Audiopriključak
12. DisplayPort priključak
13. Priključak za HDMI-izlaz
14. USB 3.0 priključci
15. USB 2.0 priključci
16. Mrežni priključak
17. Priključak kabela za napajanje
18. Gumb za dijagnostiku napajanja
19. Svjetlo dijagnostike napajanja
20. Poklopac kabela
21. Utor za sigurnosni kabel
22. Postolje
23. Najlepnica servisne oznake
24. Priključak za slušalice
25. USB 3.0 priključak s PowerShare
26. USB 3.0 priključak
27. Čitač memorijskih kartica

1. Mikrofon
2. Kamera
3. Kamera zároló retesz
4. Kamera állapot jelzőfény
5. Mikrofon
6. Optikai meghajtó
7. A képernyőn megjelenő kijelző (OSD) gombjai
8. Merevlemez-meghajtó státuszjelző lámpa
9. Bekapcsolás állapot jelzőfény
10. Tápellátás gomb/tápellátás jelzőfény
11. Audio csatlakozó
12. DisplayPort csatlakozó
13. HDMI-out csatlakozó
14. USB 3.0 csatlakozók

1. Микрофон
2. Камера
3. Защелка конфиденциальной камеры
4. Индикатор состояния камеры
5. Микрофон
6. Оптический привод
7. Тображение на экране кнопок (OSD)
8. Индикатор обращения к жесткому диску
9. Индикатор состояния питания
10. Кнопка питания/индикатор питания
11. Аудиоразъем
12. Разъем DisplayPort
13. Разъем HDMI-выход
14. Разъемы USB 3.0
15. Разъемы USB 2.0
16. Сетевой разъем
17. Разъем кабеля питания
18. Кнопка диагностики источника питания
19. Диагностический индикатор питания
20. Крышка кабеля
21. Гнездо для защитного троса
22. Подставка
23. Метка обслуживания
24. Разъем для наушников
25. Разъем USB 3.0 с поддержкой функции PowerShare
26. Разъем USB 3.0
27. Устройство чтения карт памяти

1. Mikrofon
2. Kamera
3. Reza za privatnost na kameri
4. Svetlo za status kamere
5. Mikrofon
6. Optička disk jedinica
7. Tasteri za prikaz na ekranu (OSD)
8. Svetlo statusa čvrstog diska
9. Taster za status napajanja
10. Taster za napajanje/Svetlo za napajanje
11. Audio priključak
12. DisplayPort konektor
13. HDMI izlazni konektor
14. USB 3.0 konektori
15. USB 2.0 konektori
16. Mrežni konektor
17. Konektor za kabl za napajanje
18. Taster za dijagnostiku napajanja
19. Svetlo za dijagnostiku napajanja
20. Poklopac kabla
21. Slot za zaštitni kabl
22. Postolje
23. Nalepnica sa servisnom oznakom
24. Konektor za slušalice
25. USB 3.0 konektor sa PowerShare funkcijom
26. USB 3.0 konektor
27. Čitač memorijske kartice

NOTE: For more information, see *Owner's Manual* at dell.com/support.

NAPOMENA: Za više informacija pogledajte *Korisnički priručnik* na dell.com/support.

MEGJEGYZÉS: Bővebb információért lásd a *Használati útmutatót* a dell.com/support weboldalon.

ПРИМЕЧАНИЕ. Дополнительную информацию см. в разделе *Руководство по эксплуатации* на сайте dell.com/support.

NAPOMENA: Dodatne informacije potražite u dokumentu *Uputstvo za upotrebu* na strani dell.com/support.