

# Dell™ Inspiron™ 410 szervizelési kézikönyv

[Műszaki áttekintés](#)

[Előkészületek](#)

[Felső burkolat](#)

[Alsó burkolat](#)

[I/O előlap](#)

[Felső tartókeret](#)

[I/O keret](#)

[Optikai meghajtó](#)

[Meghajtótér](#)

[A bekapcsológomb kerete](#)

[Gombelem](#)

[Infravörös kártya](#)

[Merevlemez-meghajtó](#)

[Vezeték nélküli Mini-Card kártya](#)

[Memóriamodul\(ok\)](#)

[A processzor hűtőbordája](#)

[Processzor](#)

[Házventilátor](#)

[Videokártya](#)

[Alaplap](#)

[Rendszerbeállító segédprogram \(System Setup Utility\)](#)

---

## Megjegyzések, vigyázat-jelzések és figyelmeztetések



**MEGJEJYZÉS:** A MEGJEJYZÉSEK a számítógép biztonságosabb és hatékonyabb használatát elősegítő fontos tudnivalókat tartalmaznak.



**FIGYELMEZTETÉS:** A FIGYELMEZTETÉS hardverhiba vagy adatvesztés lehetőségére hívja fel a figyelmet, és közli a probléma elkerülésének módját.



**VIGYÁZAT!** A VIGYÁZAT! jelzés az esetleges tárgyi vagy személyi sérülés, illetve életveszély lehetőségére hívja fel a figyelmet.

---

A dokumentumban közölt információk külön értesítés nélkül változhatnak.  
© 2010 Dell Inc. Minden jog fenntartva.

A Dell Inc. előzetes írásos engedélye nélkül szigorúan tilos a dokumentumokat bármilyen módon sokszorosítani.

A dokumentumban használt védjegyek: a *Dell*, a *DELL* logó, és az *Inspiron* a Dell Inc. védjegyei; a *Microsoft*, a *Windows*, a *Windows Vista* és a *Windows* start gomb logó a Microsoft Corporation védjegyei vagy bejegyzett védjegyei az Amerikai Egyesült Államokban és/vagy más országokban.

A dokumentumban egyéb védjegyek és védett nevek is szerepelhetnek, a védjegyet vagy nevet bejegyeztető cégre, valamint annak termékeire vonatkozóan. A Dell Inc. a sajátja kivételével lemond minden védjegyekkel vagy bejegyzett védjegyekkel kapcsolatos tulajdoni jogról.

Engedélyezett modell: D03U sorozat  
Engedélyezett típus: D03U001

2010. augusztus Mód.: A00

[Vissza a Tartalomjegyzék oldalra](#)

## Előkészületek

Dell™ Inspiron™ 410 szervizelési kézikönyv

- [Ajánlott eszközök](#)
- [A számítógép kikapcsolása](#)
- [Biztonsági előírások](#)

Ez az útmutató a számítógép alkatrészeinek be- és kiszerelesét ismerteti. Ha másként nem jelezzük, minden folyamat az alábbi feltételek teljesülését feltételezi:

1. Végrehajtotta a [A számítógép kikapcsolása](#) és a [Biztonsági előírások](#) fejezetben leírt lépéseket.
1. Elolvasta a számítógépével szállított biztonsági tudnivalókat.
1. Az alkatrészek cseréjét vagy — amennyiben külön vásárolta meg — beszerelését a kiszereelési művelet fordított sorrendben való végrehajtásával végezheti el.

## Ajánlott eszközök

A dokumentumban szereplő eljárások a következő eszközöket igényelhetik:



1. Kisméretű csillagcsavarhúzó
1. Hatszögletű csavarhúzó
1. Laposfejű csavarhúzó
1. A [support.dell.com](http://support.dell.com) honlapon elérhető futtatható BIOS-frissítő program.

## A számítógép kikapcsolása

**FIGYELMEZTETÉS:** Az adatvesztés elkerülése érdekében a számítógép kikapcsolása előtt mentsen és zárjon be minden megnyitott fájlt, és lépjen ki minden futó programból.

1. Mentsen és zárjon be minden nyitott fájlt, majd lépjen ki minden futó programból.
2. Állítsa le az operációs rendszert:

Windows Vista®:

Kattintson a Start gombra, , kattintson a nyílra , majd kattintson a **Leállítás** lehetőségre.

Windows 7:

Kattintson a Start gombra, , majd a **Leállítás** lehetőségre.

3. Győződjön meg arról, hogy a számítógép ki van kapcsolva. Ha az operációs rendszer leállásakor a számítógép nem kapcsolódik ki automatikusan, nyomja meg, és tartsa nyomva a bekapcsológombot, amíg a számítógép ki nem kapcsol.

## Biztonsági előírások

A számítógép potenciális károsodásának elkerülése és a saját biztonsága érdekében tartsa be az alábbi biztonsági irányelveket.

- ⚠ **VIGYÁZAT!** A számítógép belsejében végzett munka előtt olvassa el figyelmesen a számítógéphez mellékelte biztonsági tudnivalókat. További biztonsági útmutatásokat az előírásoknak való megfelelést igazoló [www.dell.com/regulatory\\_compliance](http://www.dell.com/regulatory_compliance) címen találhat.
- ⚠ **VIGYÁZAT!** Mielőtt a részegységek cseréjéhez, eltávolításához vagy beszereléséhez kinyitná a házat, szüntesse meg az áramellátást. Miután befejezte a beszerelést, a feszültség alá helyezése előtt a burkolatot és minden rögzítőt vissza kell helyezni.
- ⚠ **FIGYELMEZTETÉS:** Csak minősített szerviztechnikus távolíthatja el a számítógép borítását, és férhet hozzá a belül található alkatrészekhez. A biztonsági óvintézkedésekkel, a számítógépen belül végzett munkával és az elektrosztatikus kisüléssel szembeni védekezéssel kapcsolatos összes információ megtalálható a biztonsági előírásokban.
- ⚠ **FIGYELMEZTETÉS:** Az elektrosztatikus kisülés elkerülése érdekében földelje magát csuklóra erősíthető földelőkábelrel, vagy úgy, hogy rendszeresen festetlen fémfelülethez ér (például a számítógép csatlakozóihoz).
- ⚠ **FIGYELMEZTETÉS:** A kábelek kihúzásakor ne magát a kábelt, hanem a csatlakozót vagy a húzófület húzza meg. Miközben kihúzza, tartsa egyenesen a csatlakozódugókat, hogy ne görbüljenek el a csatlakozó érintkezői. A tápkábelek csatlakoztatása előtt pedig ellenőrizze mindkét

**csatlakozódugó megfelelő helyzetét és beállítását.**

**△ FIGYELMEZTETÉS: A számítógép károsodásának elkerülése érdekében végezze el az alábbi műveleteket, mielőtt a számítógép belsejébe nyúl.**

1. Annak érdekében, hogy megelőzze a számítógép fedelének karcosodását, győződjön meg arról, hogy a munkaasztal sima és tiszta.
2. Kapcsolja ki a számítógépet (lásd [A számítógép kikapcsolása](#)) és a csatlakoztatott eszközöket.

**△ FIGYELMEZTETÉS: A hálózati kábel kihúzásakor először a számítógépből húzza ki a kábelt, majd a hálózati eszközből.**

3. Húzzon ki minden telefonkábel és hálózati kábelt a számítógépből.
4. Áramtalanítsa a számítógépet és minden csatlakoztatott eszközt.
5. Válassza le a számítógépre csatlakoztatott összes eszközt.
6. Az alaplap földeléséhez nyomja meg, és tartsa nyomva a bekapcsológombot az áramtalanítás alatt.

---

[Vissza a Tartalomjegyzék oldalra](#)

[Vissza a Tartalomjegyzék oldalra](#)

## Alsó burkolat

Dell™ Inspiron™ 410 szervizelési kézikönyv

- [Az alsó burkolat eltávolítása](#)
- [Az alsó burkolat visszahelyezése](#)

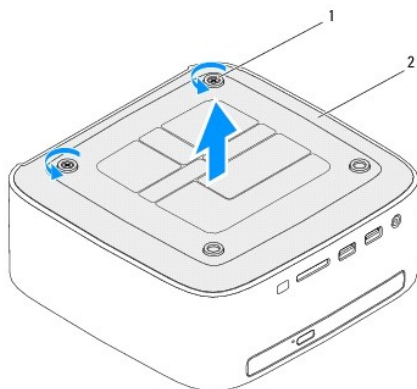
**⚠ VIGYÁZAT!** A számítógép belsejében végzett munka előtt olvassa el figyelmesen a számítógéphez mellékelt biztonsági tudnivalókat. További biztonsági útmutatásokat az előírásoknak való megfelelést igazoló [www.dell.com/regulatory\\_compliance](http://www.dell.com/regulatory_compliance) címen találhat.

**⚠ FIGYELMEZTETÉS:** A számítógépen csak minősített szerviztechnikus végezhet javításokat. A Dell™ engedélye nélkül végzett szerviztevékenységből adódó károokra nem vonatkozik a garanciavállalás.

**⚠ FIGYELMEZTETÉS:** Az elektrosztatikus kisülés elkerülése érdekében földelje magát csuklóra erősíthető földelőkábelrel, vagy úgy, hogy rendszeresen festetlen fémfelülethez ér (például a számítógép csatlakozóihoz).

## Az alsó burkolat eltávolítása

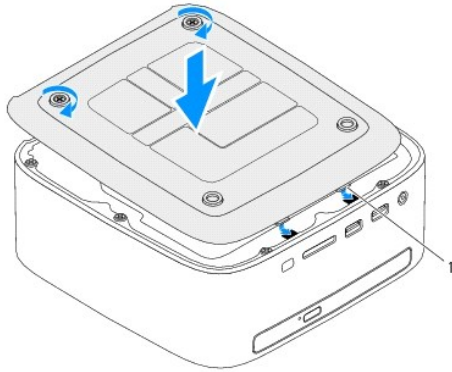
1. Kövesse az [Előkészületek](#) című fejezetben olvasható utasításokat.
2. Fordítsa a számítógépet fejjel lefelé.
3. Lazítsa meg a két elveszthetetlen csavart, amely az alsó burkolatot a számítógépházhoz rögzíti.
4. Emelje le az alsó burkolatot a számítógépről.



1	elveszthetetlen csavarok (2)	2	alsó burkolat
---	------------------------------	---	---------------

## Az alsó burkolat visszahelyezése

1. Kövesse az [Előkészületek](#) című fejezetben olvasható utasításokat.
2. Igazítsa az alsó burkolat füleit a számítógép réseihez.



1	fűlek (2)
---	-----------

- Húzza meg a két elveszthetetlen csavart, amely az alsó burkolatot a számítógépházhoz rögzíti.

**△ FIGYELMEZTETÉS:** Mielőtt bekapcsolná a számítógépet, helyezzen vissza minden csavart, és győződjön meg arról, hogy nem maradt felhasználatlan csavar a számítógép belsejében. Ennek elmulasztása a számítógép károsodásához vezethet.

- Csatlakoztassa a számítógépet és a csatlakozó berendezéseket az elektromos hálózathoz, majd kapcsolja be azokat.

---

[Vissza a Tartalomjegyzék oldalra](#)

[Vissza a Tartalomjegyzék oldalra](#)

## Vezeték nélküli Mini-Card kártya

Dell™ Inspiron™ 410 szervizelési kézikönyv

- [A Mini-Card kártya eltávolítása](#)
- [A Mini-Card kártya visszahelyezése](#)

**⚠ VIGYÁZAT!** A számítógép belsejében végzett munka előtt olvassa el figyelmesen a számítógéphez mellékelt biztonsági tudnivalókat. További biztonsági útmutatásokat az előírásoknak való megfelelést igazoló [www.dell.com/regulatory\\_compliance](http://www.dell.com/regulatory_compliance) címen találhat.

**⚠ FIGYELMEZTETÉS:** A számítógépen csak minősített szerviztechnikus végezhet javításokat. A Dell™ engedélye nélkül végzett szerviztevékenységből adódó károokra nem vonatkozik a garanciavállalás.

**⚠ FIGYELMEZTETÉS:** Az elektrosztatikus kisülés elkerülése érdekében földelje magát csuklóra erősíthető földelőkábelrel, vagy úgy, hogy rendszeresen festetlen fémfelülethez ér (például a számítógép csatlakozóihoz).

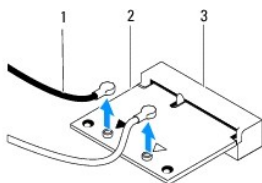
**🔍 MEGJEGYZÉS:** A Dell nem vállal semmilyen kompatibilitási garanciát, és nem biztosít támogatást olyan Mini-Card kártyákhoz, amelyeket nem a Dell vállalatától szerzett be.

Amennyiben számítógépéhez vezeték nélküli Mini-Card kártyát is rendelt, az már be van szerelve.

A számítógép egy fél Mini-Card bővítőhelyet támogat a vezeték nélküli helyi hálózathoz (WLAN)

### A Mini-Card kártya eltávolítása

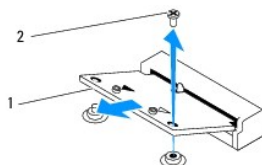
1. Kövesse az [Előkészületek](#) című fejezetben olvasható utasításokat.
2. Távolítsa el a felső burkolatot (lásd: [A felső burkolat eltávolítása](#)).
3. Távolítsa el a felső tartókeretet (lásd: [A felső tartókeret eltávolítása](#)).
4. Távolítsa el az optikai meghajtót (lásd: [Az optikai meghajtó eltávolítása](#)).
5. Távolítsa el a meghajtóteret (lásd: [A meghajtótér kiszérése](#)).
6. Keresse meg a Mini-Card kártyát (lásd: [Alaplapi alkatrészek](#)).
7. Húzza le az antennakábeleket a Mini-Card kártyáról.



1	antennakábelek (2)	2	Mini-Card
3	alaplapi csatlakozó		

8. Távolítsa el a csavart, amely a Mini-Card kártyát az alaplapi csatlakozóhoz rögzíti.
9. Emelje ki a Mini-Card kártyát az alaplapi csatlakozóból.

**⚠ FIGYELMEZTETÉS:** Ha a Mini-Card nincs a számítógépben, tárolja azt antisztatikus csomagolásban (lásd a számítógéppel szállított biztonsági útmutatásokban szereplő „Elektrosztatikus kisülés elleni védelem” című fejezetet).



1	Mini-Card	2	csavar
---	-----------	---	--------

## A Mini-Card kártya visszahelyezése

△ **FIGYELMEZTETÉS:** A csatlakozók formája egyedi annak érdekében, hogy biztosítsák a helyes szerelést. A túlzott erőfeszítés a csatlakozó sérülését okozhatja.

△ **FIGYELMEZTETÉS:** A Mini-card sérülésének elkerülése érdekében győződjön meg róla, hogy nincsenek kábelek vagy antennakábelek a kártya alatt.

1. Kövesse az [Előkészületek](#) című fejezetben olvasható utasításokat.
2. Igazítsa a Mini-Card alján lévő bemetszést az alaplapi csatlakozón lévő fülhöz.
3. Helyezze be a Mini-Card kártyát 45 fokban az alaplapi csatlakozóba.
4. Nyomja lefelé a Mini-Card másik végét és helyezze vissza a Mini-Card kártyát az alaplapi csatlakozóhoz rögzítő csavart.
5. Csatlakoztassa a megfelelő antennakábeleket a beszerelt Mini-Card kártyához. A következő táblázat a számítógép által támogatott Mini-Card kártyák antennakábeleinek színekjét tartalmazza.

Csatlakozók a Mini-Card kártyán	Az antennakábel színekjei
<b>WLAN (2 antennakábel)</b>	
Fő WLAN (fehér háromszög)	fehér
Segéd-WLAN (fekete háromszög)	fekete

6. Helyezze vissza a meghajtóteret (lásd: [A meghajtóteret visszahelyezése](#)).
7. Helyezze vissza az optikai meghajtót (lásd: [Az optikai meghajtó visszahelyezése](#)).
8. Helyezze vissza a felső tartókeretet (lásd: [A felső tartókeret visszahelyezése](#)).
9. Helyezze vissza a felső burkolatot (lásd: [A felső burkolat visszahelyezése](#)).

△ **FIGYELMEZTETÉS:** Mielőtt bekapcsolná a számítógépet, helyezzen vissza minden csavart, és győződjön meg arról, hogy nem maradt felhasználatlan csavar a számítógép belsejében. Ennek elmulasztása a számítógép károsodásához vezethet.

10. Csatlakoztassa a számítógépet és a csatlakozó berendezéseket az elektromos hálózathoz, majd kapcsolja be azokat.

[Vissza a Tartalomjegyzék oldalra](#)

## Gombelem

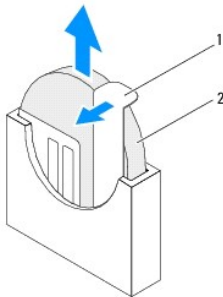
### Dell™ Inspiron™ 410 szervizelési kézikönyv

- [A gombelem eltávolítása](#)
- [A gombelem visszahelyezése](#)

- ⚠ VIGYÁZAT!** A számítógép belsejében végzett munka előtt olvassa el figyelmesen a számítógéphez mellékelt biztonsági tudnivalókat. További biztonsági útmutatásokat az előírásoknak való megfelelést ismertető [www.dell.com/regulatory\\_compliance](http://www.dell.com/regulatory_compliance) címen találhat.
- ⚠ VIGYÁZAT!** A hibásan behelyezett új gombelem felrobbanhat! Az elemet kizárólag azonos típusú vagy azzal egyenértékű, a gyártó által ajánlott típusú elemre szabad cserélni. A használt elemeket a gyártó utasításainak megfelelően helyezze hulladéklerakóba.
- ⚠ FIGYELMEZTETÉS:** A számítógépen csak minősített szerviztechnikus végezhet javításokat. A Dell™ engedélye nélkül végzett szerviztevékenységből adódó károokra nem vonatkozik a garanciavállalás.
- ⚠ FIGYELMEZTETÉS:** Az elektrosztatikus kisülés elkerülése érdekében földelje magát csuklóra erősíthető földelőkábelrel, vagy úgy, hogy rendszeresen festetlen fémfelülethez ér (például a számítógép csatlakozóihoz).

## A gombelem eltávolítása

1. Jegyezze fel a rendszerbeállító segédprogram képernyőjén látható adatokat (lásd: [Rendszerbeállító segédprogram \(System Setup Utility\)](#)) annak érdekében, hogy a gombemcserét követően vissza tudja állítani a helyes beállításokat.
2. Kövesse az [Előkészületek](#) című fejezetben olvasható utasításokat.
3. Távolítsa el a felső burkolatot (lásd: [A felső burkolat eltávolítása](#)).
4. Távolítsa el a felső tartókeretet (lásd: [A felső tartókeret eltávolítása](#)).
5. Távolítsa el az optikai meghajtót (lásd: [Az optikai meghajtó eltávolítása](#)).
6. Távolítsa el a meghajtóteret (lásd: [A meghajtótér kiszérése](#)).
7. Keresse meg a gombelem foglalatát (lásd: [Alaplapi alkatrészek](#)).
8. Óvatosan húzza fel a gombelem kioldókarját, és emelje ki a gombemet a helyéről.



1	kioldókar	2	gombelem
---	-----------	---	----------

## A gombelem visszahelyezése

1. Kövesse az [Előkészületek](#) című fejezetben olvasható utasításokat.
2. Helyezze a gombemet a foglalatába úgy, hogy a "+" jel bal oldalra nézzen.
3. Helyezze vissza a meghajtóteret (lásd: [A meghajtótér visszahelyezése](#)).
4. Helyezze vissza az optikai meghajtót (lásd: [Az optikai meghajtó visszahelyezése](#)).
5. Helyezze vissza a felső tartókeretet (lásd: [A felső tartókeret visszahelyezése](#)).



6. Helyezze vissza a felső burkolatot (lásd: [A felső burkolat visszahelyezése](#)).

**△ FIGYELMEZTETÉS:** Mielőtt bekapcsolná a számítógépet, helyezzen vissza minden csavart, és győződjön meg arról, hogy nem maradt felhasználatlan csavar a számítógép belsejében. Ennek elmulasztása a számítógép károsodásához vezethet.

7. Csatlakoztassa a számítógépet és a berendezéseket az elektromos hálózathoz, majd kapcsolja be azokat.

8. Lépjen be a rendszerbeállításokba (lásd: [Rendszerbeállító segédprogram \(System Setup Utility\)](#)), és állítsa vissza a következő lépésben feljegyzett beállításértékeket: [1. lépés](#).

---

[Vissza a Tartalomjegyzék oldalra](#)

## Videokártya

### Dell™ Inspiron™ 410 szervizelési kézikönyv

- [A videokártya eltávolítása](#)
- [A videokártya visszahelyezése](#)

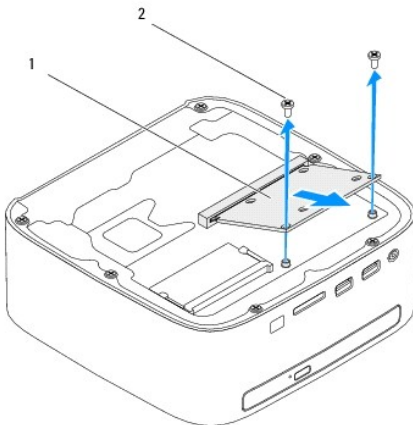
**⚠ VIGYÁZAT!** A számítógép belsejében végzett munka előtt olvassa el figyelmesen a számítógéphez mellékelt biztonsági tudnivalókat. További biztonsági útmutatásokat az előírásoknak való megfelelést igazoló [www.dell.com/regulatory\\_compliance](http://www.dell.com/regulatory_compliance) címen találhat.

**⚠ FIGYELMEZTETÉS:** A számítógépen csak minősített szerviztechnikus végezhet javításokat. A Dell™ engedélye nélkül végzett szerviztevékenységből adódó károokra nem vonatkozik a garanciavállalás.

**⚠ FIGYELMEZTETÉS:** Az elektrosztatikus kisülés elkerülése érdekében földelje magát csuklóra erősíthető földelőkábelrel, vagy úgy, hogy rendszeresen festetlen fémfelülethez ér (például a számítógép csatlakozóihoz).

## A videokártya eltávolítása

1. Kövesse az [Előkészületek](#) című fejezetben olvasható utasításokat.
2. Távolítsa el az alsó burkolatot (lásd: [Az alsó burkolat eltávolítása](#)).
3. Távolítsa el a két csavart, amelyek a videokártyát az alaplpra rögzítik.
4. Vegye ki a videokártyát az alaplapi foglalatból.



1	videokártya	2	csavarok (2 db)
---	-------------	---	-----------------

## A videokártya visszahelyezése

1. Kövesse az [Előkészületek](#) című fejezetben olvasható utasításokat.
2. Igazítsa a videokártya alján lévő bemetszést az alaplapi csatlakozón lévő fülhöz.
3. Helyezze be a videokártyát 45 fokos szögben az alaplapi foglalatba.
4. Nyomja lefelé a videokártya másik végét, és helyezze vissza a videokártyát az alaplapi csatlakozóhoz rögzítő két csavart.
5. Szerelje vissza az alsó burkolatot (lásd: [Az alsó burkolat visszahelyezése](#)).

**⚠ FIGYELMEZTETÉS:** Mielőtt bekapcsolná a számítógépet, helyezzen vissza minden csavart, és győződjön meg arról, hogy nem maradt felhasználatlan csavar a számítógép belsejében. Ennek elmulasztása a számítógép károsodásához vezethet.

6. Csatlakoztassa a számítógépet és a csatlakozó berendezéseket az elektromos hálózathoz, majd kapcsolja be azokat.

---

[Vissza a Tartalomjegyzék oldalra](#)

## Merevlemez-meghajtó

Dell™ Inspiron™ 410 szervizelési kézikönyv

- [A merevlemez kiszérése](#)
- [A merevlemez-meghajtó visszahelyezése](#)

**⚠ VIGYÁZAT!** A számítógép belsejében végzett munka előtt olvassa el figyelmesen a számítógéphez mellékelt biztonsági tudnivalókat. További biztonsági útmutatásokat az előírásoknak való megfelelést ismertető [www.dell.com/regulatory\\_compliance](http://www.dell.com/regulatory_compliance) címen találhat.

**⚠ VIGYÁZAT!** Ha olyankor távolítja el a merevlemez-meghajtót, amikor az meleg, ne érintse meg a merevlemez-meghajtó fémházát.

**⚠ FIGYELMEZTETÉS:** A számítógépen csak minősített szerviztechnikus végezhet javításokat. A Dell™ engedélye nélkül végzett szerviztevékenységből adódó károokra nem vonatkozik a garanciavállalás.

**⚠ FIGYELMEZTETÉS:** Az elektrosztatikus kisülés elkerülése érdekében földelje magát csuklóra erősíthető földelőkábelrel, vagy úgy, hogy rendszeresen festetlen fémfelülethez ér (például a számítógép csatlakozóihoz).

**⚠ FIGYELMEZTETÉS:** Az adatvesztés megelőzése érdekében a merevlemez-meghajtó kiszérése előtt kapcsolja ki a számítógépet (lásd: [A számítógép kikapcsolása](#)). Ne távolítsa el a merevlemez-meghajtót, ha a számítógép bekapcsolt vagy alvó állapotban van.

**⚠ FIGYELMEZTETÉS:** A merevlemez-meghajtók rendkívül érzékenyek. A merevlemez-meghajtók kezelésekor legyen óvatos.

**☒ MEGJEGYZÉS:** A Dell nem vállal semmilyen kompatibilitási garanciát, és nem biztosít támogatást olyan merevlemez-meghajtókhoz, amelyeket nem a Dell vállalatától szerzett be.

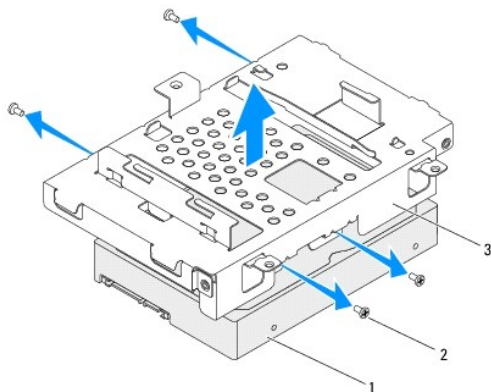
**☒ MEGJEGYZÉS:** Nem a Dell-től származó merevlemez-meghajtó telepítése esetén az új meghajtóra operációs rendszert, illesztőprogramokat és alkalmazásokat kell telepíteni.

## A merevlemez kiszérése

1. Kövesse az [Előkészületek](#) című fejezetben olvasható utasításokat.
2. Távolítsa el a felső burkolatot (lásd: [A felső burkolat eltávolítása](#)).
3. Távolítsa el a felső tartókeretet (lásd: [A felső tartókeret eltávolítása](#)).
4. Távolítsa el az optikai meghajtót (lásd: [Az optikai meghajtó eltávolítása](#)).
5. Távolítsa el a meghajtótérrel (lásd: [A meghajtótér kiszérése](#)).

**⚠ FIGYELMEZTETÉS:** Ha a merevlemez-meghajtó nincs a számítógépben, tárolja azt antisztatikus csomagolásban (lásd a számítógéppel szállított biztonsági útmutatásokban szereplő „Elektrosztatikus kisülés elleni védelem” c. fejezetet).

6. Távolítsa el a négy csavart, amely a merevlemezt a meghajtótérhez rögzíti.
7. Emelje le a meghajtótérrel a merevlemez-meghajtóról.



1	merevlemez-meghajtó	2	csavarok (4)
3	meghajtótér		

---

## A merevlemez-meghajtó visszahelyezése

1. Kövesse az [Előkészületek](#) című fejezetben olvasható utasításokat.
2. Vegye ki az új merevlemez-meghajtót a csomagolásból.  
Őrizze meg az eredeti csomagolást a merevlemez-meghajtó későbbi tárolásához és szállításához.
3. Hozza fedésbe a merevlemez-meghajtón és a meghajtótéren levő csavarhelyeket.
4. Helyezze vissza a négy csavart, amely a merevlemez-meghajtót a meghajtótérhez rögzíti.
5. Helyezze vissza a meghajtótérrel (lásd: [A meghajtótér visszahelyezése](#)).
6. Helyezze vissza az optikai meghajtót (lásd: [Az optikai meghajtó visszahelyezése](#)).
7. Helyezze vissza a felső tartókeretet (lásd: [A felső tartókeret visszahelyezése](#)).
8. Helyezze vissza a felső burkolatot (lásd: [A felső burkolat visszahelyezése](#)).

 **FIGYELMEZTETÉS:** Mielőtt bekapcsolná a számítógépet, helyezzen vissza minden csavart, és győződjön meg arról, hogy nem maradt felhasználatlan csavar a számítógép belsejében. Ennek elmulasztása a számítógép károsodásához vezethet.

9. Csatlakoztassa a számítógépet és a csatlakozó berendezéseket az elektromos hálózathoz, majd kapcsolja be azokat.
10. Szükség szerint telepítse az operációs rendszert. Lásd a *Telepítési útmutató* „Az operációs rendszer visszaállítása” című részét.
11. Szükség szerint telepítse az illesztőprogramokat és a segédprogramokat.

---

[Vissza a Tartalomjegyzék oldalra](#)

[Vissza a Tartalomjegyzék oldalra](#)

## Meghajtótér

Dell™ Inspiron™ 410 szervizelési kézikönyv

- [A meghajtótér kiszérése](#)
- [A meghajtótér visszahelyezése](#)

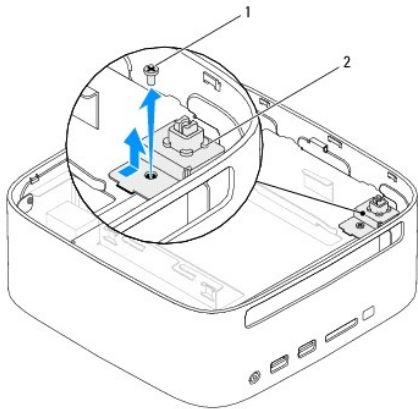
**⚠ VIGYÁZAT!** A számítógép belsejében végzett munka előtt olvassa el figyelmesen a számítógéphez mellékelt biztonsági tudnivalókat. További biztonsági útmutatásokat az előírásoknak való megfelelést ismertető [www.dell.com/regulatory\\_compliance](http://www.dell.com/regulatory_compliance) címen találhat.

**⚠ FIGYELMEZTETÉS:** A számítógépen csak minősített szerviztechnikus végezhet javításokat. A Dell™ engedélye nélkül végzett szerviztevékenységből adódó károkra nem vonatkozik a garanciavállalás.

**⚠ FIGYELMEZTETÉS:** Az elektrosztatikus kisülés elkerülése érdekében földelje magát csuklóra erősíthető földelőkábelrel, vagy úgy, hogy rendszeresen festetlen fémfelülethez ér (például a számítógép csatlakozóihoz).

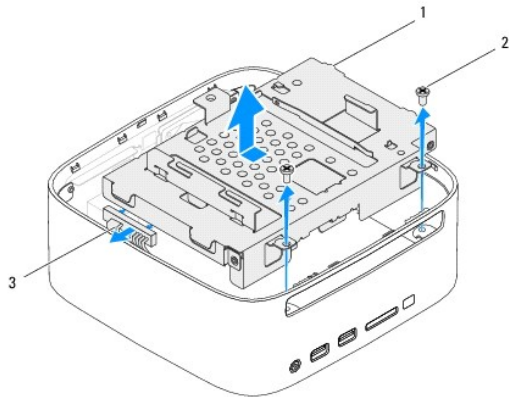
## A meghajtótér kiszérése

1. Kövesse az [Előkészületek](#) című fejezetben olvasható utasításokat.
2. Távolítsa el a felső burkolatot (lásd: [A felső burkolat eltávolítása](#)).
3. Távolítsa el a felső tartókeretet (lásd: [A felső tartókeret eltávolítása](#)).
4. Távolítsa el az optikai meghajtót (lásd: [Az optikai meghajtó eltávolítása](#)).
5. Távolítsa el a csavart, amely a bekapcsológomb keretét a meghajtótérhez rögzíti.



1	csavar	2	a bekapcsológomb kerete
---	--------	---	-------------------------

6. Túlságos erőfeszítés nélkül emelje le és távolítsa el a bekapcsológomb keretét a meghajtótérről.
7. Távolítsa el a két csavart, amelyek a meghajtóteret a számítógépházhoz rögzítik.
8. Csúsztassa hátra és emelje meg a meghajtóteret, hogy hozzáférhessen a merevlemez-meghajtó kábelhez.
9. Csatlakoztassa le a merevlemez kábelét a merevlemez-meghajtón lévő csatlakozóról.
10. Óvatosan emelje ki a meghajtóteret a számítógépből.



1	meghajtótér	2	csavarok (2 db)
3	a merevlemez-meghajtó kábele		

## A meghajtótér visszahelyezése

1. Kövesse az [Előkészületek](#) című fejezetben olvasható utasításokat.
2. Csatlakoztassa a merevlemez kábelét a merevlemez-meghajtó csatlakozójához.
3. Igazítsa a meghajtótér fülét a számítógépház réseihez. Csúsztassa a meghajtóteret előre, és igazítsa annak csavarhelyeit a számítógépházban található csavarhelyekhez.
4. Helyezze vissza, és húzza meg a két csavart, amelyek a meghajtóteret a számítógépházhoz rögzítik.
5. Szerelje vissza a bekapcsológomb keretét, és helyezze vissza a keretet a meghajtótérhez rögzítő csavart.
6. Helyezze vissza az optikai meghajtót (lásd: [Az optikai meghajtó visszahelyezése](#)).
7. Helyezze vissza a felső tartókeretet (lásd: [A felső tartókeret visszahelyezése](#)).
8. Helyezze vissza a felső burkolatot (lásd: [A felső burkolat visszahelyezése](#)).

**△ FIGYELMEZTETÉS:** Mielőtt bekapcsolná a számítógépet, helyezzen vissza minden csavart, és győződjön meg arról, hogy nem maradt felhasználatlan csavar a számítógép belsejében. Ennek elmulasztása a számítógép károsodásához vezethet.

9. Csatlakoztassa a számítógépet és a csatlakozó berendezéseket az elektromos hálózathoz, majd kapcsolja be azokat.

[Vissza a Tartalomjegyzék oldalra](#)

[Vissza a Tartalomjegyzék oldalra](#)

## A processzor hűtőbordája

Dell™ Inspiron™ 410 szervizelési kézikönyv

- [A processzor hűtőbordájának eltávolítása](#)
- [A processzor hűtőbordájának visszahelyezése](#)

**⚠ VIGYÁZAT!** A számítógép belsejében végzett munka előtt olvassa el figyelmesen a számítógéphez mellékelt biztonsági tudnivalókat. További biztonsági útmutatásokat az előírásoknak való megfelelést igazoló [www.dell.com/regulatory\\_compliance](http://www.dell.com/regulatory_compliance) címen találhat.

**⚠ VIGYÁZAT!** A hűtőborda normál működés mellett felforrósodhat. Mielőtt megfogja, kellő ideig hagyja hűlni.

**⚠ FIGYELMEZTETÉS:** A számítógépen csak minősített szerviztechnikus végezhet javításokat. A Dell™ engedélye nélkül végzett szerviztevékenységből adódó károokra nem vonatkozik a garanciavállalás.

**⚠ FIGYELMEZTETÉS:** Az elektrosztatikus kisülés elkerülése érdekében földelje magát csuklóra erősíthető földelőkábelrel, vagy úgy, hogy rendszeresen festetlen fémfelülethez ér (például a számítógép csatlakozóihoz).

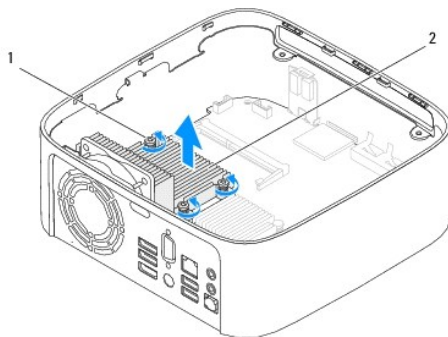
**⚠ FIGYELMEZTETÉS:** Az alábbi műveleteket csak akkor végezze el, ha jártas a hardvereszközök ki- és beszerelésében! A műveletek hibás végrehajtása kárt okozhat az alaplapon. Műszaki szervizzel kapcsolatos információkról lásd a *Telepítési útmutatót*.

### A processzor hűtőbordájának eltávolítása

1. Kövesse az [Előkészületek](#) című fejezetben olvasható utasításokat.
2. Távolítsa el a felső burkolatot (lásd: [A felső burkolat eltávolítása](#)).
3. Távolítsa el a felső tartókeretet (lásd: [A felső tartókeret eltávolítása](#)).
4. Távolítsa el az optikai meghajtót (lásd: [Az optikai meghajtó eltávolítása](#)).
5. Távolítsa el a meghajtóteret (lásd: [A meghajtótér kiszérése](#)).

**⚠ FIGYELMEZTETÉS:** Ahhoz, hogy a legjobb hűtést biztosítsa a processzornak, ne érintse meg a hőátadó felületet a processzor hűtőjén. A bőrön levő olajok csökkenthetik a hővezető paszta hőátadó képességét.

6. Lazítsa meg a négy elveszthetetlen csavart, amely a processzor hűtőbordáját az alaplaphoz rögzíti.
7. Óvatosan emelje le a processzor hűtőbordáját az alaplapról.
8. Helyezze fejfelé a processzor hűtőbordáját úgy, hogy felül legyen a hővezető paszta.



1	elveszthetetlen csavarok (4)	2	a processzor hűtőbordája
---	------------------------------	---	--------------------------

### A processzor hűtőbordájának visszahelyezése



**△ FIGYELMEZTETÉS:** A hűtőborda helytelen elhelyezése sérülést okozhat az alaplapon és a processzoron.

**MEGJEGYZÉS:** Az eredeti hővezető paszta újrahasznosítható, ha az eredeti processzort és hűtőbordát együtt szereli vissza. Ha a processzort vagy a hűtőbordát kicseréli, használja a készletben levő hővezető pasztát a hőelvezetés biztosításához.

1. Kövesse az [Előkészületek](#) című fejezetben olvasható utasításokat.
2. Tisztítsa le a hővezető pasztát a processzor hűtőbordájának aljáról.

**△ FIGYELMEZTETÉS:** Kizárólag friss hővezető pasztát használjon. A hővezető paszta rendkívül fontos eleme a processzor optimális működését garantáló hőtáadási folyamatnak.

3. Kenje be a processzor tetejét friss hővezető pasztával.
4. Igazítsa a processzor hűtőbordáján található négy elveszthetetlen csavart az alaplapon levő csavarfuratokhoz, és húzza meg a csavarokat.
5. Helyezze vissza a meghajtóteret (lásd: [A meghajtótér visszahelyezése](#)).
6. Helyezze vissza az optikai meghajtót (lásd: [Az optikai meghajtó visszahelyezése](#)).
7. Helyezze vissza a felső tartókeretet (lásd: [A felső tartókeret visszahelyezése](#)).
8. Helyezze vissza a felső burkolatot (lásd: [A felső burkolat visszahelyezése](#)).

**△ FIGYELMEZTETÉS:** Mielőtt bekapcsolná a számítógépet, helyezzen vissza minden csavart, és győződjön meg arról, hogy nem maradt felhasználatlan csavar a számítógép belsejében. Ennek elmulasztása a számítógép károsodásához vezethet.

9. Csatlakoztassa a számítógépet és a berendezéseket az elektromos hálózathoz, majd kapcsolja be azokat.

---

[Vissza a Tartalomjegyzék oldalra](#)

[Vissza a Tartalomjegyzék oldalra](#)

## I/O keret

Dell™ Inspiron™ 410 szervizelési kézikönyv

- [Az I/O keret eltávolítása](#)
- [Az I/O keret visszaszerelése](#)

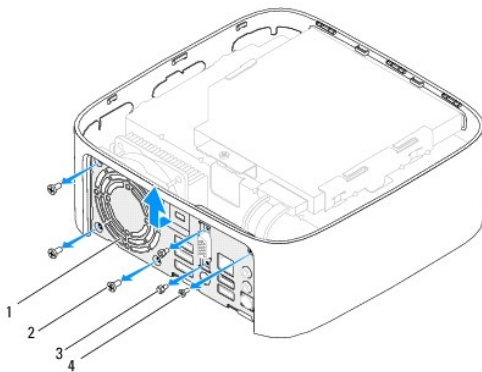
**⚠ VIGYÁZAT!** A számítógép belsejében végzett munka előtt olvassa el figyelmesen a számítógéphez mellékelt biztonsági tudnivalókat. További biztonsági útmutatásokat az előírásoknak való megfelelést igazoló [www.dell.com/regulatory\\_compliance](http://www.dell.com/regulatory_compliance) címen találhat.

**⚠ FIGYELMEZTETÉS:** A számítógépen csak minősített szerviztechnikus végezhet javításokat. A Dell™ engedélye nélkül végzett szerviztevékenységből adódó károkra nem vonatkozik a garanciavállalás.

**⚠ FIGYELMEZTETÉS:** Az elektrosztatikus kisülés elkerülése érdekében földelje magát csuklóra erősíthető földelőkábelrel, vagy úgy, hogy rendszeresen festetlen fémfelülethez ér (például a számítógép csatlakozóihoz).

### Az I/O keret eltávolítása

1. Kövesse az [Előkészületek](#) című fejezetben olvasható utasításokat.
2. Távolítsa el a felső burkolatot (lásd: [A felső burkolat eltávolítása](#)).
3. Távolítsa el a felső tartókeretet (lásd: [A felső tartókeret eltávolítása](#)).
4. Távolítsa el az alsó burkolatot (lásd: [Az alsó burkolat eltávolítása](#)).
5. Távolítsa el az I/O előlapot (lásd: [Az I/O előlap eltávolítása](#)).
6. Távolítsa el a házventilátort az I/O kerethez rögzítő három csavart.
7. Hatszögletű csavarhúzó segítségével hajtsa ki a két hatlap-fejű csavart, amely a VGA-csatlakozót az I/O kerethez rögzíti.
8. Távolítsa el a csavart, amely az I/O keretet a számítógépházhoz rögzíti.
9. Húzza ki az I/O keretet a számítógép burkolatából, és emelje ki a keretet a számítógépből.



1	I/O keret	2	házventilátor-csavarok (3)
3	hatlapfejű csavarok (2)	4	I/O keret csavarja

### Az I/O keret visszaszerelése

1. Kövesse az [Előkészületek](#) című fejezetben olvasható utasításokat.
2. Igazítsa és csúsztassa az I/O keret alján található fűleket a ház réseibe.

3. Helyezze vissza a csavart, amely az I/O keretet a számítógépházhoz rögzíti.
4. Hatszögletű csavarhúzó segítségével hajtja vissza a két hatlapfejű csavart, amely a VGA-csatlakozót az I/O kerethez rögzíti.
5. Helyezze vissza a házventilátort az I/O kerethez rögzítő három csavart.
6. Szerelje vissza az I/O előlapot (lásd: [Az I/O előlap visszahelyezése](#)).
7. Szerelje vissza az alsó burkolatot (lásd: [Az alsó burkolat visszahelyezése](#)).
8. Helyezze vissza a felső tartókeretet (lásd: [A felső tartókeret visszahelyezése](#)).
9. Helyezze vissza a felső burkolatot (lásd: [A felső burkolat visszahelyezése](#)).

**△ FIGYELMEZTETÉS:** Mielőtt bekapcsolná a számítógépet, helyezzen vissza minden csavart, és győződjön meg arról, hogy nem maradt felhasználatlan csavar a számítógép belsejében. Ennek elmulasztása a számítógép károsodásához vezethet.

10. Csatlakoztassa a számítógépet és a csatlakozó berendezéseket az elektromos hálózathoz, majd kapcsolja be azokat.

---

[Vissza a Tartalomjegyzék oldalra](#)

[Vissza a Tartalomjegyzék oldalra](#)

## I/O előlap

Dell™ Inspiron™ 410 szervizelési kézikönyv

- [Az I/O előlap eltávolítása](#)
- [Az I/O előlap visszahelyezése](#)

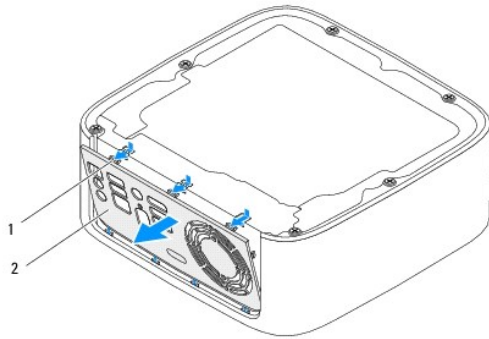
**⚠ VIGYÁZAT!** A számítógép belsejében végzett munka előtt olvassa el figyelmesen a számítógéphez mellékelt biztonsági tudnivalókat. További biztonsági útmutatásokat az előírásoknak való megfelelést ismertető [www.dell.com/regulatory\\_compliance](http://www.dell.com/regulatory_compliance) címen találhat.

**⚠ FIGYELMEZTETÉS:** A számítógépen csak minősített szerviztechnikus végezhet javításokat. A Dell™ engedélye nélkül végzett szerviztevékenységből adódó károkra nem vonatkozik a garanciavállalás.

**⚠ FIGYELMEZTETÉS:** Az elektrosztatikus kisülés elkerülése érdekében földelje magát csuklóra erősíthető földelőkábelrel, vagy úgy, hogy rendszeresen festetlen fémfelülethez ér (például a számítógép csatlakozóihoz).

### Az I/O előlap eltávolítása

1. Kövesse az [Előkészületek](#) című fejezetben olvasható utasításokat.
2. Távolítsa el a felső burkolatot (lásd: [A felső burkolat eltávolítása](#)).
3. Távolítsa el az alsó burkolatot (lásd: [Az alsó burkolat eltávolítása](#)).
4. Nyomja meg az I/O előlapon lévő fűleket azok kioldásához a házon található résekből, majd emelje ki az I/O előlapot a számítógépből.



1	fűlek (3)	2	I/O előlap
---	-----------	---	------------

### Az I/O előlap visszahelyezése

1. Kövesse az [Előkészületek](#) című fejezetben olvasható utasításokat.
2. Igazítsa az I/O előlapon található fűleket a számítógépen található résekhez, majd pattintsa az I/O előlapot a helyére.
3. Szerelje vissza az alsó burkolatot (lásd: [Az alsó burkolat visszahelyezése](#)).
4. Helyezze vissza a felső burkolatot (lásd: [A felső burkolat visszahelyezése](#)).

**⚠ FIGYELMEZTETÉS:** Mielőtt bekapcsolná a számítógépet, helyezzen vissza minden csavart, és győződjön meg arról, hogy nem maradt felhasználatlan csavar a számítógép belsejében. Ennek elmulasztása a számítógép károsodásához vezethet.

5. Csatlakoztassa a számítógépet és a csatlakozó berendezéseket az elektromos hálózathoz, majd kapcsolja be azokat.

[Vissza a Tartalomjegyzék oldalra](#)

[Vissza a Tartalomjegyzék oldalra](#)

## Infravörös kártya

Dell™ Inspiron™ 410 szervizelési kézikönyv

- [Az infravörös kártya eltávolítása](#)
- [Az infravörös kártya visszahelyezése](#)

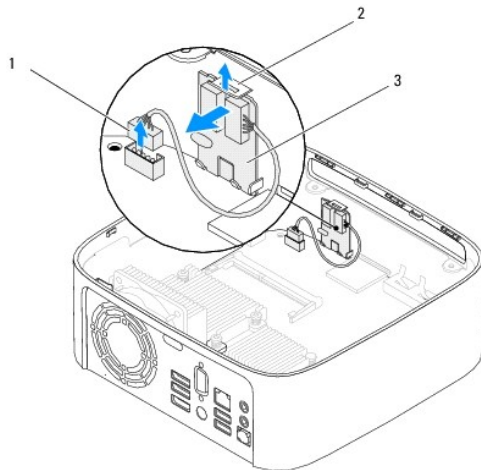
**⚠ VIGYÁZAT!** A számítógép belsejében végzett munka előtt olvassa el figyelmesen a számítógéphez mellékelt biztonsági tudnivalókat. További biztonsági útmutatásokat az előírásoknak való megfelelést ismertető [www.dell.com/regulatory\\_compliance](http://www.dell.com/regulatory_compliance) címen találhat.

**⚠ FIGYELMEZTETÉS:** A számítógépen csak minősített szerviztechnikus végezhet javításokat. A Dell™ engedélye nélkül végzett szerviztevékenységből adódó károkra nem vonatkozik a garanciavállalás.

**⚠ FIGYELMEZTETÉS:** Az elektrosztatikus kisülés elkerülése érdekében földelje magát csuklóra erősíthető földelőkábelrel, vagy úgy, hogy rendszeresen festetlen fémfelülethez ér (például a számítógép csatlakozóihoz).

### Az infravörös kártya eltávolítása

1. Kövesse az [Előkészületek](#) című fejezetben olvasható utasításokat.
2. Távolítsa el a felső burkolatot (lásd: [A felső burkolat eltávolítása](#)).
3. Távolítsa el a felső tartókeretet (lásd: [A felső tartókeret eltávolítása](#)).
4. Távolítsa el az optikai meghajtót (lásd: [Az optikai meghajtó eltávolítása](#)).
5. Távolítsa el a meghajtóteret (lásd: [A meghajtótér kiszérése](#)).
6. Válassza le az infravörös kábelt az alaplap infravörös csatlakozójától.
7. Emelje fel a kioldóreteszt, és távolítsa el az infravörös kártyát a számítógépház foglalatából.



1	az infravörös kábel csatlakozója	2	kioldóretesz
3	infravörös kártya		

### Az infravörös kártya visszahelyezése

1. Kövesse az [Előkészületek](#) című fejezetben olvasható utasításokat.
2. Helyezze az infravörös kártyát a bővítőhelyre, majd nyomja le, amíg a helyére nem kattann.
3. Csatlakoztassa az infravörös kábelt az alaplap infravörös csatlakozójához (lásd: [Alaplapi alkatrészek](#)).

4. Helyezze vissza a meghajtóteret (lásd: [A meghajtótér visszahelyezése](#)).
5. Helyezze vissza az optikai meghajtót (lásd: [Az optikai meghajtó visszahelyezése](#)).
6. Helyezze vissza a felső tartókeretet (lásd: [A felső tartókeret visszahelyezése](#)).
7. Helyezze vissza a felső burkolatot (lásd: [A felső burkolat visszahelyezése](#)).

**△ FIGYELMEZTETÉS:** Mielőtt bekapcsolná a számítógépet, helyezzen vissza minden csavart, és győződjön meg arról, hogy nem maradt felhasználatlan csavar a számítógép belsejében. Ennek elmulasztása a számítógép károsodásához vezethet.

8. Csatlakoztassa a számítógépet és a berendezéseket az elektromos hálózathoz, majd kapcsolja be azokat.

---

[Vissza a Tartalomjegyzék oldalra](#)

[Vissza a Tartalomjegyzék oldalra](#)

## Memóriamodul(ok)

Dell™ Inspiron™ 410 szervizelési kézikönyv

- [A memóriamodul\(ok\) eltávolítása](#)
- [A memóriamodul\(ok\) visszahelyezése](#)

**⚠ VIGYÁZAT!** A számítógép belsejében végzett munka előtt olvassa el figyelmesen a számítógéphez mellékelt biztonsági tudnivalókat. További biztonsági útmutatásokat az előírásoknak való megfelelést ismertető [www.dell.com/regulatory\\_compliance](http://www.dell.com/regulatory_compliance) címen találhat.

**⚠ FIGYELMEZTETÉS:** A számítógépen csak minősített szerviztechnikus végezhet javításokat. A Dell™ engedélye nélkül végzett szerviztevékenységből adódó károokra nem vonatkozik a garanciavállalás.

**⚠ FIGYELMEZTETÉS:** Az elektrosztatikus kisülés elkerülése érdekében földelje magát csuklóra erősíthető földelőkábelrel, vagy úgy, hogy rendszeresen festetlen fémfelülethez ér (például a számítógép csatlakozóihoz).

### A memóriamodul(ok) eltávolítása

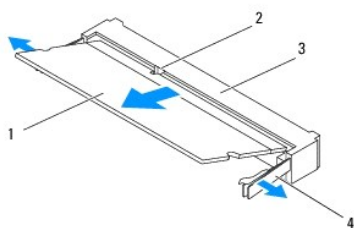
1. Kövesse az [Előkészületek](#) című fejezetben olvasható utasításokat.
2. A memóriamodul eltávolítása a felső memóriamodul-foglalatból (DIMM1):
  - a. Távolítsa el a felső burkolatot (lásd: [A felső burkolat eltávolítása](#)).
  - b. Távolítsa el a felső tartókeretet (lásd: [A felső tartókeret eltávolítása](#)).
  - c. Távolítsa el az optikai meghajtót (lásd: [Az optikai meghajtó eltávolítása](#)).
  - d. Távolítsa el a meghajtóteret (lásd: [A meghajtótér kiszérése](#)).

A memóriamodul eltávolítása az alsó memóriamodul-foglalatból (DIMM2):

- a. Távolítsa el az alsó burkolatot (lásd: [Az alsó burkolat eltávolítása](#)).

**⚠ FIGYELMEZTETÉS:** A memóriamodul csatlakozójának sérülését megelőzendő, ne használjon szerszámot a memóriamodul rögzítőkapcsainak szétfeszítésére.

3. Ujjbeggyel óvatosan húzza szét a biztosítókapcsokat a memóriamodul mindkét végén, amíg a memóriamodul ki nem ugrik.
4. Vegye ki a memóriamodult a memóriamodul-foglalatból.



1	memóriamodul	2	fül
3	memóriamodul-foglalat	4	rögzítőkapcsok (2)

### A memóriamodul(ok) visszahelyezése

1. Kövesse az [Előkészületek](#) című fejezetben olvasható utasításokat.
2. Igazítsa a memóriamodulon lévő bemetszést a memóriamodul-foglalat füléhez.
3. Csúsztassa a memóriamodult határozottan a bővítőhelybe 45 fokos szögben, és nyomja le, amíg az a helyére kattan. Ha nem hall kattanást, vegye ki a memóriamodult, és tegye be újra.
4. Ha a felső memóriamodul-foglalatban (DIMM1) lévő memóriamodult helyezte vissza:
  - a. Helyezze vissza a meghajtóteret (lásd: [A meghajtótér visszahelyezése](#)).

- b. Helyezze vissza az optikai meghajtót (lásd: [Az optikai meghajtó visszahelyezése](#)).
- c. Helyezze vissza a felső tartókeretet (lásd: [A felső tartókeret visszahelyezése](#)).
- d. Helyezze vissza a felső burkolatot (lásd: [A felső burkolat visszahelyezése](#)).

Ha az alsó memóriamodul-foglalatban (DIMM2) lévő memóriamodult helyezte vissza:

- a. Szerelje vissza az alsó burkolatot (lásd: [Az alsó burkolat visszahelyezése](#)).

 **MEGJEGYZÉS:** Ha a memóriamodul nincs megfelelően a helyén, előfordulhat, hogy a számítógép nem indul el.

 **FIGYELMEZTETÉS:** Mielőtt bekapcsolná a számítógépet, helyezzen vissza minden csavart, és győződjön meg arról, hogy nem maradt felhasználatlan csavar a számítógép belsejében. Ennek elmulasztása a számítógép károsodásához vezethet.

- 5. Csatlakoztassa a számítógépet és a csatlakozó berendezéseket az elektromos hálózathoz, majd kapcsolja be azokat. Amikor a képernyőn megjelenik a memóriaméret megváltozásáról tájékoztató üzenet, nyomja meg az <F1> billentyűt.
- 6. Jelentkezzen be a számítógépre.
- 7. A memória megfelelő behelyezésének ellenőrzése:

*Windows Vista®:*

Kattintson a következőkre: Start gomb  → Vezérlőpult → Rendszer és karbantartás.

*Windows 7:*

Kattintson a következőkre: Start gomb  → Vezérlőpult → Rendszer és biztonság → Rendszer.

- 8. Ellenőrizze a megjelenített memória (RAM) mennyiségét.

---

[Vissza a Tartalomjegyzék oldalra](#)



[Vissza a Tartalomjegyzék oldalra](#)

## Optikai meghajtó

Dell™ Inspiron™ 410 szervizelési kézikönyv

- [Az optikai meghajtó eltávolítása](#)
- [Az optikai meghajtó visszahelyezése](#)

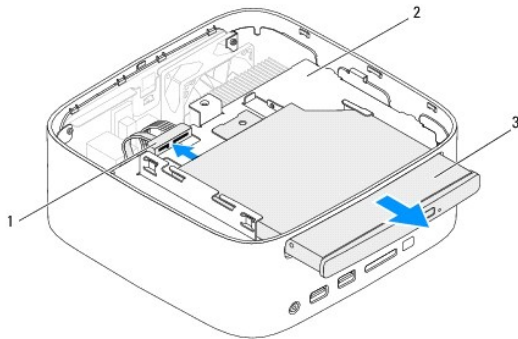
**⚠ VIGYÁZAT!** A számítógép belsejében végzett munka előtt olvassa el figyelmesen a számítógéphez mellékelt biztonsági tudnivalókat. További biztonsági útmutatásokat az előírásoknak való megfelelést ismertető [www.dell.com/regulatory\\_compliance](http://www.dell.com/regulatory_compliance) címen találhat.

**⚠ FIGYELMEZTETÉS:** A számítógépen csak minősített szerviztechnikus végezhet javításokat. A Dell™ engedélye nélkül végzett szerviztevékenységből adódó károkra nem vonatkozik a garanciavállalás.

**⚠ FIGYELMEZTETÉS:** Az elektrosztatikus kisülés elkerülése érdekében földelje magát csuklóra erősíthető földelőkábelrel, vagy úgy, hogy rendszeresen festetlen fémfelülethez ér (például a számítógép csatlakozóihoz).

### Az optikai meghajtó eltávolítása

1. Kövesse az [Előkészületek](#) fejezetben leírt utasításokat.
2. Távolítsa el a felső burkolatot (lásd: [A felső burkolat eltávolítása](#)).
3. Távolítsa el a felső tartókeretet (lásd: [A felső tartókeret eltávolítása](#)).
4. Csatlakoztassa le az optikai meghajtó kábelét az optikai meghajtón lévő csatlakozóról.
5. Nyomja meg és csúsztassa ki az optikai meghajtót a számítógép elülső részén.



1	az optikai meghajtó kábelcsatlakozója	2	meghajtótér
3	optikai meghajtó		

### Az optikai meghajtó visszahelyezése

1. Kövesse az [Előkészületek](#) című fejezetben olvasható utasításokat.
2. Csúsztassa az optikai meghajtót a meghajtótérbe.
3. Csatlakoztassa az optikai meghajtó kábelét az optikai meghajtón lévő csatlakozóhoz.
4. Helyezze vissza a felső tartókeretet (lásd: [A felső tartókeret visszahelyezése](#)).
5. Helyezze vissza a felső burkolatot (lásd: [A felső burkolat visszahelyezése](#)).

**⚠ FIGYELMEZTETÉS:** Mielőtt bekapcsolná a számítógépet, helyezzen vissza minden csavart, és győződjön meg arról, hogy nem maradt felhasználatlan csavar a számítógép belsejében. Ennek elmulasztása a számítógép károsodásához vezethet.

6. Csatlakoztassa a számítógépet és a csatlakozó berendezéseket az elektromos hálózathoz, majd kapcsolja be azokat.

---

[Vissza a Tartalomjegyzék oldalra](#)

[Vissza a Tartalomjegyzék oldalra](#)

## Processzor

Dell™ Inspiron™ 410 szervizelési kézikönyv

- [A processzor eltávolítása](#)
- [A processzor visszahelyezése](#)

**⚠ VIGYÁZAT!** A számítógép belsejében végzett munka előtt olvassa el figyelmesen a számítógéphez mellékelt biztonsági tudnivalókat. További biztonsági útmutatásokat az előírásoknak való megfelelést ismertető [www.dell.com/regulatory\\_compliance](http://www.dell.com/regulatory_compliance) címen találhat.

**⚠ FIGYELMEZTETÉS:** A számítógépen csak minősített szerviztechnikus végezhet javításokat. A Dell™ engedélye nélkül végzett szerviztevékenységből adódó károkra nem vonatkozik a garanciavállalás.

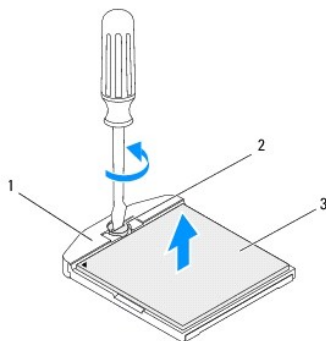
**⚠ FIGYELMEZTETÉS:** Az elektrosztatikus kisülés elkerülése érdekében földelje magát csuklóra erősíthető földelőkábelrel, vagy úgy, hogy rendszeresen festetlen fémfelülethez ér (például a számítógép csatlakozóihoz).

### A processzor eltávolítása

1. Kövesse az [Előkészületek](#) című fejezetben olvasható utasításokat.
2. Távolítsa el a felső burkolatot (lásd: [A felső burkolat eltávolítása](#)).
3. Távolítsa el a felső tartókeretet (lásd: [A felső tartókeret eltávolítása](#)).
4. Távolítsa el az optikai meghajtót (lásd: [Az optikai meghajtó eltávolítása](#)).
5. Távolítsa el a meghajtóteret (lásd: [A meghajtótér kiszerelése](#)).
6. Távolítsa el a processzor hűtőbordáját (lásd: [A processzor hűtőbordájának eltávolítása](#)).

**⚠ FIGYELMEZTETÉS:** Ahhoz, hogy a ZIF-foglalat csavarja és a processzormodul közötti kapcsolat ne váljon szaggatottá a processzor kivételekor vagy behelyezésekor, nyomja meg finoman a processzormodul közepét, miközben a rögzítőcsavart elfordítja.

7. A ZIF-foglalat meglazításához használjon egy kis lapos csavarhúzózt, és forgassa a ZIF-foglalat csavarját balra, ameddig lehet.



1	ZIF-foglalat	2	a ZIF-foglalat csavarja
3	processzormodul		

**⚠ FIGYELMEZTETÉS:** A processzormodul legjobb hűtésének biztosítása érdekében ne érintse meg a hőátadó felületet a processzormodul hűtőegységén. Az emberi bőr által termelt olajok csökkenthetik a hőátadó képességet.

**⚠ FIGYELMEZTETÉS:** Amikor eltávolítja a processzormodult, emelje a processzormodult egyenesen fölfelé. Legyen óvatos, nehogy elhajlítsa a processzormodul érintkezőit.

8. Emelje ki a processzormodult a ZIF-foglalatból.

### A processzor visszahelyezése

**FIGYELMEZTETÉS:** Új processzormodul telepítésekor új – hűtőpadot is tartalmazó – hűtőt, vagy pedig új hűtőpadot kap a helyes telepítést illusztráló dokumentációval együtt.

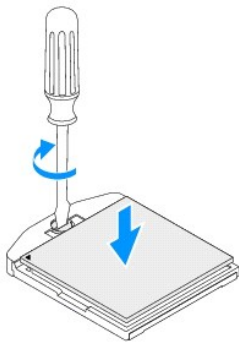
1. Kövesse az [Előkészületek](#) című fejezetben olvasható utasításokat.
2. Igazítsa a processzormodul 1-es érintkező sarkát a ZIF-foglalat 1-es érintkező sarkához, majd helyezze be a processzormodult.

**MEGJEGYZÉS:** A processzor 1-es érintkezősarkán található egy háromszög, amely egyezik a ZIF-foglalat 1-es érintkezősarkán található háromszöggel.

3. A processzor megfelelően behelyezésekor annak mind a négy sarka egy magasságban van. Ha a processzormodul sarkai magasabban állnak, mint a többi, a modul nincs megfelelően behelyezve.

**FIGYELMEZTETÉS:** A processzormodul károsodásának elkerülése érdekében a rögzítőcsavar elforgatásakor tartsa a csavarhúzó a processzormodulra merőlegesen.

4. A processzormodul alaplapra rögzítéséhez húzza meg a ZIF-foglalatot a csavar jobbra forgatásával.



5. Helyezze vissza a processzor hűtőbordáját (lásd: [A processzor hűtőbordájának visszahelyezése](#)).
6. Helyezze vissza a meghajtóteret (lásd: [A meghajtóteret visszahelyezése](#)).
7. Helyezze vissza az optikai meghajtót (lásd: [Az optikai meghajtó visszahelyezése](#)).
8. Helyezze vissza a felső tartókeretet (lásd: [A felső tartókeret visszahelyezése](#)).
9. Helyezze vissza a felső burkolatot (lásd: [A felső burkolat visszahelyezése](#)).

**FIGYELMEZTETÉS:** Mielőtt bekapcsolná a számítógépet, helyezzen vissza minden csavart, és győződjön meg arról, hogy nem maradt felhasználatlan csavar a számítógép belsejében. Ennek elmulasztása a számítógép károsodásához vezethet.

10. Csatlakoztassa a számítógépet és a csatlakozó berendezéseket az elektromos hálózathoz, majd kapcsolja be azokat.

---

[Vissza a Tartalomjegyzék oldalra](#)

[Vissza a Tartalomjegyzék oldalra](#)


## A bekapcsológomb kerete

Dell™ Inspiron™ 410 szervizelési kézikönyv

- [A bekapcsológomb keretének eltávolítása](#)
- [A bekapcsológomb keretének visszahelyezése](#)

 **VIGYÁZAT!** A számítógép belsejében végzett munka előtt olvassa el figyelmesen a számítógéphez mellékelt biztonsági tudnivalókat. További biztonsági útmutatásokat az előírásoknak való megfelelést ismertető [www.dell.com/regulatory\\_compliance](http://www.dell.com/regulatory_compliance) címen találhat.

 **FIGYELMEZTETÉS:** A számítógépen csak minősített szerviztechnikus végezhet javításokat. A Dell™ engedélye nélkül végzett szerviztevékenységből adódó károokra nem vonatkozik a garanciavállalás.

 **FIGYELMEZTETÉS:** Az elektrosztatikus kisülés elkerülése érdekében földelje magát csuklóra erősíthető földelőkábelrel, vagy úgy, hogy rendszeresen festetlen fémfelülethez ér (például a számítógép csatlakozóihoz).

---

## A bekapcsológomb keretének eltávolítása

1. Kövesse az [Előkészületek](#) című fejezetben olvasható utasításokat.
  2. Távolítsa el a felső burkolatot (lásd: [A felső burkolat eltávolítása](#)).
  3. Távolítsa el a felső tartókeretet (lásd: [A felső tartókeret eltávolítása](#)).
  4. Távolítsa el az optikai meghajtót (lásd: [Az optikai meghajtó eltávolítása](#)).
  5. Távolítsa el a meghajtóteret (lásd: [A meghajtótér kiszérése](#)).
  6. Csatlakoztassa le a bekapcsológomb kábelét az alaplapi csatlakozóról, és emelje ki a bekapcsológomb tartókeretét a meghajtótérből.
- 

## A bekapcsológomb keretének visszahelyezése

1. Kövesse az [Előkészületek](#) című fejezetben olvasható utasításokat.
2. Csatlakoztassa a bekapcsológomb kábelét az alaplapi csatlakozóhoz (lásd: [Alaplapi alkatrészek](#)).
3. Helyezze vissza a meghajtóteret (lásd: [A meghajtótér visszahelyezése](#)).
4. Helyezze vissza az optikai meghajtót (lásd: [Az optikai meghajtó visszahelyezése](#)).
5. Helyezze vissza a felső tartókeretet (lásd: [A felső tartókeret visszahelyezése](#)).
6. Helyezze vissza a felső burkolatot (lásd: [A felső burkolat visszahelyezése](#)).

 **FIGYELMEZTETÉS:** Mielőtt bekapcsolná a számítógépet, helyezzen vissza minden csavart, és győződjön meg arról, hogy nem maradt felhasználatlan csavar a számítógép belsejében. Ennek elmulasztása a számítógép károsodásához vezethet.

7. Csatlakoztassa a számítógépet és a csatlakozó berendezéseket az elektromos hálózathoz, majd kapcsolja be azokat.
- 

[Vissza a Tartalomjegyzék oldalra](#)

[Vissza a Tartalomjegyzék oldalra](#)

## Házventilátor

Dell™ Inspiron™ 410 szervizelési kézikönyv

- [A házventilátor kiszérése](#)
- [A házventilátor visszahelyezése](#)

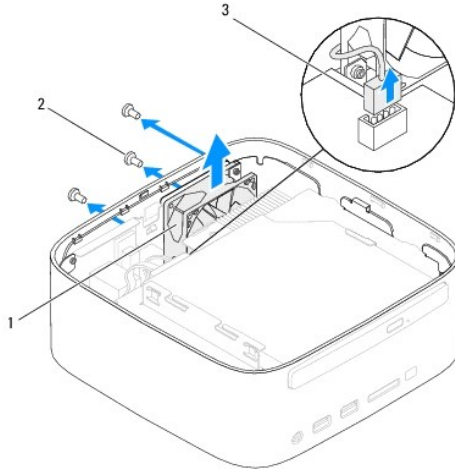
**⚠ VIGYÁZAT!** A számítógép belsejében végzett munka előtt olvassa el figyelmesen a számítógéphez mellékelt biztonsági tudnivalókat. További biztonsági útmutatásokat az előírásoknak való megfelelést igazoló [www.dell.com/regulatory\\_compliance](http://www.dell.com/regulatory_compliance) címen találhat.

**⚠ FIGYELMEZTETÉS:** A számítógépen csak minősített szerviztechnikus végezhet javításokat. A Dell™ engedélye nélkül végzett szerviztevékenységből adódó károokra nem vonatkozik a garanciavállalás.

**⚠ FIGYELMEZTETÉS:** Az elektrosztatikus kisülés elkerülése érdekében földelje magát csuklóra erősíthető földelőkábelrel, vagy úgy, hogy rendszeresen festetlen fémfelülethez ér (például a számítógép csatlakozóihoz).

### A házventilátor kiszérése

1. Kövesse az [Előkészületek](#) című fejezetben olvasható utasításokat.
2. Távolítsa el a felső burkolatot (lásd: [A felső burkolat eltávolítása](#)).
3. Távolítsa el a felső tartókeretet (lásd: [A felső tartókeret eltávolítása](#)).
4. Távolítsa el az I/O előlapot (lásd: [Az I/O előlap eltávolítása](#)).
5. Húzza le a házventilátor kábelét az alaplapi csatlakozóról (lásd: [Alaplapi alkatrészek](#)).
6. Távolítsa el a házventilátort az I/O kerethez rögzítő három csavart.
7. Emelje ki a házventilátort a számítógépből.




1	házventilátor	2	csavarok (3)
3	a házventilátor kábelcsatlakozója		

### A házventilátor visszahelyezése

1. Kövesse az [Előkészületek](#) című fejezetben olvasható utasításokat.
2. Igazítsa a házventilátoron lévő csavarhelyeket az I/O kereten található csavarhelyekhez.
3. Helyezze vissza a házventilátort az I/O kerethez rögzítő három csavart.

4. Csatlakoztassa a házventilátor kábelét az alaplapon található csatlakozóhoz (lásd: [Alaplapi alkatrészek](#)).
5. Szerelje vissza az I/O előlapot (lásd: [Az I/O előlap visszahelyezése](#)).
6. Helyezze vissza a felső tartókeretet (lásd: [A felső tartókeret visszahelyezése](#)).
7. Helyezze vissza a felső burkolatot (lásd: [A felső burkolat visszahelyezése](#)).

 **FIGYELMEZTETÉS:** Mielőtt bekapcsolná a számítógépet, helyezzen vissza minden csavart, és győződjön meg arról, hogy nem maradt felhasználatlan csavar a számítógép belsejében. Ennek elmulasztása a számítógép károsodásához vezethet.

8. Csatlakoztassa a számítógépet és a csatlakozó berendezéseket az elektromos hálózathoz, majd kapcsolja be azokat.

---


[Vissza a Tartalomjegyzék oldalra](#)

[Vissza a Tartalomjegyzék oldalra](#)


## Alaplap

### Dell™ Inspiron™ 410 szervizelési kézikönyv


- [Az alaplap kiszérése](#)
- [Az alaplap visszahelyezése](#)
- [A szervizcímke megadása a BIOS menüben](#)

 **VIGYÁZAT!** A számítógép belsejében végzett munka előtt olvassa el figyelmesen a számítógéphez mellékelte biztonsági tudnivalókat. További biztonsági útmutatásokat az előírásoknak való megfelelést ismertető [www.dell.com/regulatory\\_compliance](http://www.dell.com/regulatory_compliance) címen találhat.

 **FIGYELMEZTETÉS:** A számítógépen csak minősített szerviztechnikus végezhet javításokat. A Dell™ engedélye nélkül végzett szerviztevékenységből adódó károokra nem vonatkozik a garanciavállalás.


 **FIGYELMEZTETÉS:** Az elektrosztatikus kisülés elkerülése érdekében földelje magát csuklóra erősíthető földelőkábelrel, vagy úgy, hogy rendszeresen festetlen fémfelülethez ér (például a számítógép csatlakozóihoz).

 **FIGYELMEZTETÉS:** Az alkatrészeket a szélükénél fogja, és ne érintse meg az érintkezőket.

 **MEGJEGYZÉS:** Az alaplap BIOS chipje tartalmazza a szervizcímket, amely látható a számítógépen található vonalkódos címkén is.

## Az alaplap kiszérése

1. Kövesse az [Előkészületek](#) című fejezetben olvasható utasításokat.
2. Távolítsa el a felső burkolatot (lásd: [A felső burkolat eltávolítása](#)).
3. Távolítsa el a felső tartókeretet (lásd: [A felső tartókeret eltávolítása](#)).
4. Távolítsa el az alsó burkolatot (lásd: [Az alsó burkolat eltávolítása](#)).
5. Távolítsa el az optikai meghajtót (lásd: [Az optikai meghajtó eltávolítása](#)).
6. Távolítsa el a meghajtóteret (lásd: [A meghajtótér kiszérése](#)).
7. Távolítsa el a bekapcsológomb tartókeretét (lásd: [A bekapcsológomb keretének eltávolítása](#)).
8. Távolítsa el az infravörös kártyát (lásd: [Az infravörös kártya eltávolítása](#)).
9. Távolítsa el a gombelemet (lásd: [A gombelem eltávolítása](#)).
10. Távolítsa el az I/O előlapot (lásd: [Az I/O előlap eltávolítása](#)).
11. Szerelje ki a házventilátort (lásd: [A házventilátor kiszérése](#)).
12. Szerelje ki az I/O tartókeretet (lásd: [Az I/O keret eltávolítása](#)).
13. Távolítsa el a memóriamodul(oka)t (lásd: [A memóriamodul\(ok\) eltávolítása](#)).
14. Távolítsa el a Mini-Card kártyát (lásd: [A Mini-Card kártya eltávolítása](#)).
15. Távolítsa el a processzor hűtőbordáját (lásd: [A processzor hűtőbordájának eltávolítása](#)).
16. Távolítsa el a processzort (lásd: [A processzor eltávolítása](#)).
17. Távolítsa el a grafikus kártyát (lásd: [A videokártya eltávolítása](#)).

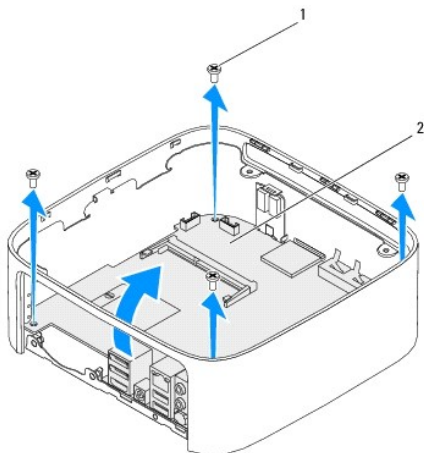
 **MEGJEGYZÉS:** Jegyezze fel a kábelek útvonalát, mielőtt lecsatlakoztatja azokat az alaplapról.

18. Húzza le az alaplaphoz csatlakozó kábeleket.
19. Távolítsa el az alaplapot a számítógépházhoz rögzítő négy csavart.
20. Alulról nyomja meg az alaplapot, hogy kivehesse a számítógépházból.
21. Ahhoz, hogy a számítógépházon elhelyezett nyílásokból kihúzhassa az alaplapon található csatlakozókat, csúsztassa az alaplapot a ház hátsó része



felé.

- Emelje ki az alaplapt a számítógépből.



1	csavarok (4)	2	alaplapp
---	--------------	---	----------

## Az alaplapp visszahelyezése

- Kövesse az [Előkészületek](#) című fejezetben olvasható utasításokat.
- Igazítsa az alaplapon lévő csatlakozókat a számítógépházban található nyílásokhoz, és csúsztassa a helyére az alaplapt.
- Hajtsa vissza az alaplapt a számítógépházhoz rögzítő négy csavart.
- Helyezze vissza a videokártyát (lásd: [A videokártya visszahelyezése](#)).
- Helyezze vissza a processzort (lásd: [A processzor visszahelyezése](#)).
- Helyezze vissza a processzor hűtőbordáját (lásd: [A processzor hűtőbordájának visszahelyezése](#)).
- Helyezze vissza a Mini-Card kártyát (lásd: [A Mini-Card kártya visszahelyezése](#)).
- Csatlakoztassa a kábeleket az alaplaphoz.
- Helyezze vissza a memóriamodul(oka)t (lásd: [A memóriamodul\(ok\) visszahelyezése](#)).
- Szerelje vissza az I/O keretet (lásd: [Az I/O keret visszaszerelése](#)).
- Helyezze vissza a házventilátort (lásd: [A házventilátor visszahelyezése](#)).
- Szerelje vissza az I/O előlapot (lásd: [Az I/O előlap visszahelyezése](#)).
- Helyezze vissza a gombemet (lásd: [A gombelem visszahelyezése](#)).
- Helyezze vissza az infravörös kártyát (lásd: [Az infravörös kártya visszahelyezése](#)).
- Helyezze vissza a bekapcsológomb tartókeretét (lásd: [A bekapcsológomb keretének visszahelyezése](#)).
- Helyezze vissza a meghajtóteret (lásd: [A meghajtótér visszahelyezése](#)).
- Helyezze vissza az optikai meghajtót (lásd: [Az optikai meghajtó visszahelyezése](#)).
- Szerelje vissza az alsó burkolatot (lásd: [Az alsó burkolat visszahelyezése](#)).
- Helyezze vissza a felső tartókeret (lásd: [A felső tartókeret visszahelyezése](#)).

20. Helyezze vissza a felső burkolatot (lásd: [A felső burkolat visszahelyezése](#)).

**△ FIGYELMEZTETÉS:** Mielőtt bekapcsolná a számítógépet, helyezzen vissza minden csavart, és győződjön meg arról, hogy nem maradt felhasználatlan csavar a számítógép belsejében. Ennek elmulasztása a számítógép károsodásához vezethet.

21. Kapcsolja be a számítógépet.

**MEGJEGYZÉS:** Miután visszahelyezte az alaplapot, adja meg a számítógép szervizcímjét az új alaplap BIOS menüjében.

22. Írja be a szervizcímét (lásd: [A szervizcímke megadása a BIOS menüben](#)).

---

## A szervizcímke megadása a BIOS menüben

1. Kapcsolja be a számítógépet.
2. A rendszer beállítóprogramjának eléréséhez nyomja meg az <F2> gombot az indítási önteszt (POST) során.
3. Navigáljon a Main (Fő) lapra, és írja be a szervizcímét a Service Tag Setting (Szervizcímke-beállítás) mezőbe.

---

[Vissza a Tartalomjegyzék oldalra](#)

## Rendszerbeállító segédprogram (System Setup Utility)

Dell™ Inspiron™ 410 szervizelési kézikönyv

- [Áttekintés](#)
- [Elfelejtett jelszavak és CMOS-beállítások törlése](#)
- [A BIOS frissítése](#)

### Áttekintés

A rendszerbeállító segédprogram használatával a következők végezhetőek el:


- 1 Rendszerkonfigurációs adatok módosítása hardver számítógépbe szerelését, cseréjét vagy eltávolítását követően.
- 1 Olyan felhasználó által választható opciókat beállítása vagy módosítása, mint például a felhasználói jelszó.
- 1 Az aktuális memóriaméret megállapítása vagy a telepített merevlemez típusának beállítása.

 **FIGYELMEZTETÉS:** Ha nem szakértő felhasználó, ne módosítsa az itt található beállításokat. Bizonyos módosítások a számítógép hibás működését idézhetik elő.

 **MEGJEGYZÉS:** A rendszerbeállítás módosítása előtt lehetőleg írja le a rendszer-beállítási képernyőn látható információkat későbbi felhasználás céljából.

### Belépés a Rendszerbeállító segédprogramba (System Setup Utility)

1. Kapcsolja be (vagy indítsa újra) a számítógépet.
2. Amikor a DELL™ embléma megjelenése után várja meg az F2 jelzés megjelenését, majd nyomja meg azonnal az <F2> billentyűt.


 **MEGJEGYZÉS:** Az F2 jelzés azt jelzi, hogy a billentyűzet inicializálva van. A jelzés nagyon gyorsan megjelenhet, figyeljen, hogy időben megnyomhassa az <F2> billentyűt. Ha az <F2> billentyűt az F2 jelzés megjelenése előtt nyomja le, a billentyűleütés hatástalan lesz. Ha túl sokáig vár és megjelenik az operációs rendszer emblémája, várjon tovább, amíg meg nem jelenik a Microsoft® Windows® asztal. Ekkor kapcsolja ki a számítógépet (lásd: [A számítógép kikapcsolása](#)), és próbálja meg újból végrehajtani a műveletet.

### A System Setup (Rendszerbeállítás) képernyői

A rendszer-beállítási képernyő a számítógép aktuális vagy megváltoztatható konfigurációs adatait jeleníti meg. A képernyőn megjelenő információk három részre vannak osztva: **setup item** (beállítási elem), az aktív **help screen** (súgóképernyő) és a **key functions** (billentyűfunkciók).

<p><b>Setup item</b> (beállítási elem) — Ez a mező a rendszerbeállítások ablakának bal oldalán jelenik meg. Ebben a görgethető mezőben található a számítógép konfigurációjával, többek között a telepített hardverekkel, az energiagazdálkodással és a biztonsággal kapcsolatos jellemzők.</p> <p>A lista a fel- és a lefelé mutató nyílal görgethető. Egy-egy opció kijelölésekor a <b>Help Screen</b> (Súgóképernyő) további információt jelenít meg az opcióról és lehetséges beállításokról.</p>	<p><b>Help Screen</b> (Súgóképernyő) — Ez a mező a rendszerbeállítások ablakának jobb oldalán található, és a <b>Setup Item</b> (Beállítási elem) opcióival kapcsolatos információkat tartalmaz. Itt láthatók és módosíthatók a számítógép aktuális beállításai.</p> <p>Opció kijelöléséhez nyomja meg a fel vagy a le nyíl gombot. A kiválasztott elem aktiválásához és a <b>Setup Item</b> (Beállítási elem) területéhez való visszatéréshez nyomja meg az &lt;Enter&gt; billentyűt.</p> <p><b>MEGJEGYZÉS:</b> A <b>Setup Item</b> (Beállítási elem) mezőjében felsorolt beállítások nem mind módosíthatók.</p>
<p><b>Key Functions</b> (Billentyűfunkciók) — A <b>Help Screen</b> (Súgóképernyő) mező alatt jelennek meg. Az aktív rendszerbeállítási mezőhöz tartozó billentyűket és azok funkcióit tartalmazza.</p>	

### Rendszer-beállítási opciók

 **MEGJEGYZÉS:** A számítógéptől és a hozzá tartozó eszközöktől függően előfordulhat, hogy az alábbiakban felsorolt opciók eltérő módon jelennek meg.

System Info (Rendszeradatok)	
BIOS Info (BIOS-adatok)	Megjeleníti a BIOS verzióját és dátumát.
System (Rendszer)	Megjeleníti a rendszer modellszámát.
Service Tag (Szervizcímke)	A számítógép szervizcímkejét jeleníti meg.
Asset Tag (Termékcímke)	A számítógép termékcímkejét jeleníti meg, ha van ilyen.
Processor Type (A processzor típusa)	Megjeleníti a processzor típusát.

CPU Speed (A CPU sebessége)	Megjeleníti a processzor sebességét.
Processor L1 Cache (Processzor L1 gyorsítótár)	Megjeleníti a processzor L1 gyorsítótárának méretét.
Processor L2 Cache (Processzor L2 gyorsítótár)	Megjeleníti a processzor L2 gyorsítótárának méretét.
Memory Installed (Telepített memória)	A telepített memória mennyiségét mutatja.
Memory Available (Rendelkezésre álló memória)	A felhasználható memória mennyiségét mutatja.
Memory Speed (Memória sebessége)	A telepített memória frekvenciáját mutatja.
Memory Technology (Memóriatechnológia)	A telepített memória típusát mutatja.
<b>Standard CMOS Features (Szokásos CMOS-funkciók)</b>	
System Time (Rendszeridő)	Megjeleníti a pontos időt a következő formátumban: (óó:pp:mp).
System Date (Rendszerdátum)	Megjeleníti az aktuális dátumot a következő formátumban: (hh:nn:éééé).
SATA 1	Megjeleníti a SATA 1 csatlakozóhoz csatlakozó SATA-meghajtókat.
SATA 2	Megjeleníti a SATA 2 csatlakozóhoz csatlakozó SATA-meghajtókat.
ESATA1	Megjeleníti az ESATA 1 csatlakozóhoz csatlakozó ESATA-meghajtókat
ESATA2	Megjeleníti az ESATA 2 csatlakozóhoz csatlakozó ESATA-meghajtókat
<b>Advanced BIOS Features (Speciális BIOS-funkciók)</b>	
CPU Feature (CPU-funkciók)	<ul style="list-style-type: none"> <li>1 AMD Cool 'N' Quiet (AMD Cool 'N' Quiet) — Enabled (Engedélyezve); Disabled (Letiltva) (Alapértelmezés szerint engedélyezve)</li> <li>1 Secure Virtual Machine Mode (Biztonságos virtuális számítógép mód) — Enabled (Engedélyezve); Disabled (Letiltva) (Alapértelmezés szerint engedélyezve)</li> </ul>
USB Device Setting (USB eszközök beállításai)	<ul style="list-style-type: none"> <li>1 USB Operation Mode (USB üzemmód) — HiSpeed; FullSpeed (Alapértelmezés szerint HiSpeed)</li> </ul>
<b>Advanced Chipset Features (Speciális chipkészlet-funkciók)</b>	
Onboard Audio Controller (Alaplap audiovezérlő)	Enabled (Engedélyezve); Disabled (Letiltva) (Alapértelmezés szerint engedélyezve)
SATA Mode (SATA mód)	AHCI; ATA (Alapértelmezésben ATA)
Onboard LAN Controller (Alaplap LAN-vezérlő)	Enabled (Engedélyezve); Disabled (Letiltva) (Alapértelmezés szerint engedélyezve)
Onboard LAN Boot ROM (Alaplap LAN-indító ROM)	Enabled (Engedélyezve), Disabled (Letiltva) (Alapértelmezés szerint letiltva)
<b>Boot Device Configuration (Rendszerindító eszköz konfigurálása)</b>	
Boot Settings Configuration (Indítási konfiguráció beállítása)	<ul style="list-style-type: none"> <li>1 Fast Boot (Gyors indítás) — Enabled (Engedélyezve); Disabled (Letiltva) (Alapértelmezés szerint engedélyezve)</li> <li>1 Numlock Key (Numlock gomb) — On (Be); Off (Ki) (Alapértelmezés szerint bekapcsolva)</li> <li>1 Keyboard Errors (Billentyűzethibák) — Report (Jelezve); Do Not Report (Nincsenek jelezve) (Alapértelmezés szerint jelezve)</li> </ul>
Hard Disk Boot Priority (Merevlemez-indítási prioritás)	A merevlemezek prioritásának beállítására szolgál. A kijelzett elemek dinamikusan frissülnek az érzékelt merevlemezekről függően.
1st Boot Device (Első indítóeszköz)	Removable Dev. (Cserélhető eszköz); Hard Drive (Merevlemez); CD/DVD (CD/DVD); Network (Hálózat); USB (USB); Disabled (Letiltva) (Alapértelmezés: Merevlemez).
2nd Boot Device (Második indítóeszköz)	Removable Dev. (Cserélhető eszköz); Hard Drive (Merevlemez); CD/DVD (CD/DVD); Network (Hálózat); USB (USB); Disabled (Letiltva) (Alapértelmezés: USB).
3rd Boot Device (Harmadik indítóeszköz)	Removable Dev. (Cserélhető eszköz); Hard Drive (Merevlemez); CD/DVD (CD/DVD); Network (Hálózat); USB (USB); Disabled (Letiltva) (Alapértelmezés: CD/DVD).
4th Boot Device (Negyedik indítóeszköz)	Removable Dev. (Cserélhető eszköz); Hard Drive (Merevlemez); CD/DVD (CD/DVD); Network (Hálózat); USB (USB); Disabled (Letiltva) (Alapértelmezés: Cserélhető eszköz)
5th Boot Device (Ötödik indítóeszköz)	Removable Dev. (Cserélhető eszköz); Hard Drive (Merevlemez); CD/DVD (CD/DVD); Network (Hálózat); USB (USB); Disabled (Letiltva) (Alapértelmezés: Hálózat).
<b>Power Management Setup (Energiagazdálkodás beállítása)</b>	
Remote Wake Up (Távolsági ébresztés)	Enabled (Engedélyezve); Disabled (Letiltva) (Alapértelmezés szerint engedélyezve)
AC Recovery (AC-helyreállítás)	Power Off (Kikapcsolva); Power On (Bekapcsolva); Last Power State (Legutóbbi állapot) (Alapértelmezés szerint Kikapcsolva)
Auto Power On (Automatikus bekapcsolás)	Enabled (Engedélyezve), Disabled (Letiltva) (Alapértelmezés szerint letiltva)
Auto Power On Date (Automatikus bekapcsolás dátuma)	0
Auto Power On Time (Automatikus bekapcsolás ideje)	0:00:00


<b>BIOS Security Features (A BIOS biztonsági funkciói)</b>	
Set Supervisor Password (Felügyeleti jelszó beállítása)	A felügyeleti jelszó megadásához nyomja meg az <Enter> billentyűt.
User Access Level (Felhasználói hozzáférési szint)	No Access (Nincs hozzáférés); View Only (Csak megtekintés); Limited (Korlátozott); Full Access (Teljes hozzáférés) (Alapértelmezés szerint Teljes hozzáférés)
Set User Password (Felhasználó jelszavának beállítása)	A felhasználói jelszó beállításához nyomja meg az <Enter> gombot.
Password Check (Jelszóellenőrzés)	Setup (Beállításkor); Always (Mindig) (Alapértelmezésben Beállításkor)

## Boot Sequence (Rendszerindítási sorrend)

Ez a funkció lehetővé teszi az indítási sorrend megváltoztatását.

### Indítási opciók

- Hard Drive** (Merevlemez) — A számítógép az elsődleges merevlemezről próbálja indítani a rendszert. Ha a meghajtón nincs operációs rendszer, akkor a számítógép hibaüzenetet jelenít meg.
- USB Flash Device** (USB háttértár) — Helyezze be a memóriaeszközt az USB-portba, és indítsa újra a számítógépet. Amikor a képernyő jobb alsó sarkában megjelenik az F12 = Boot Options (F12 = Rendszerindítási beállítások) felirat, nyomja le az <F12> billentyűt. A BIOS észleli az eszközt, és felveszi az USB háttértárat a rendszerindító menü opciói közé.

 **MEGJEGYZÉS:** USB eszközről való rendszerindításhoz az eszköznek rendszerindításra alkalmasnak kell lennie. Ezt az eszköz dokumentációjában ellenőrizheti.

- CD/DVD Drive** (CD-/DVD-meghajtó) — A számítógép a CD-/DVD-meghajtóról próbálja indítani a rendszert. Ha nincs CD/DVD a meghajtóban, vagy a CD/DVD nem tartalmaz operációs rendszert, a számítógép hibaüzenetet jelenít meg.

### A rendszerindítási sorrend eseti megváltoztatása

Itt módosíthatja a jelenlegi indítási sorrendet, például úgy, hogy a CD/DVD meghajtóról indítson, és futtassa a Dell Diagnostics programot az *Drivers and Utilities* (Illesztőprogramok és segédprogramok) adathordozóról. A diagnosztikai tesztek befejeztével visszaáll az előző rendszerindítási sorrend.


- Ha USB eszközről szeretné indítani a rendszert, csatlakoztassa az eszközt az USB-porthoz.
- Kapcsolja be (vagy indítsa újra) a számítógépet.
- Amikor a képernyő jobb alsó sarkában megjelenik az F2 = Setup, F12 = Boot Options (F2 = Beállítás, F12 Rendszerindítási beállítások) felirat, nyomja le az <F12> billentyűt.

Ha túl sokáig vár, és megjelenik az operációs rendszer logója, várjon tovább, amíg meg nem jelenik a Microsoft Windows asztal. Ekkor kapcsolja ki a számítógépet, és próbálja meg újból végrehajtani a műveletet.

Megjelenik a **Boot Device Menu** (Indítóeszközök menüje), ebben vannak felsorolva a rendelkezésre álló indítóeszközök.

- A **Boot Device Menu** (Indítóeszközök menüje) felületen válassza ki az eszközt, amelyikről indítani szeretné a rendszert.

Ha például USB-memóriakulcsról indítja a rendszert, jelölje ki az **USB Flash Device** (USB háttértár) elemet, majd nyomja le az <Enter> billentyűt.

 **MEGJEGYZÉS:** USB eszközről való rendszerindításhoz az eszköznek rendszerindításra alkalmasnak kell lennie. Ezt az eszköz dokumentációjában ellenőrizheti.

### A jövőbeli rendszerindítási sorrend módosítása

- Lépjen be a rendszerbeállító segédprogramba (lásd: [Belépés a Rendszerbeállító segédprogramba \(System Setup Utility\)](#)).
- A nyílbillentyűkkel jelölje ki a **Boot** (Rendszerindítás) menüt, majd nyomja meg az <Enter> billentyűt a menü eléréséhez.

 **MEGJEGYZÉS:** Jegyezze fel az aktuális rendszerindítási sorrendet arra az esetre, ha a későbbiekben vissza szeretné azt állítani.

- Az eszközök listájának elemei között a fel- és a lefelé mutató nyílbillentyűvel válthat.
- A plusz (+) vagy mínusz (-) gombbal változtassa meg az eszközök indítási prioritását.

## Elfelejtett jelszavak és CMOS-beállítások törlése

**⚠ VIGYÁZAT!** Az ebben a részben ismertetett műveletek elvégzése előtt olvassa el a számítógéphez kapott biztonsági utasításokat.

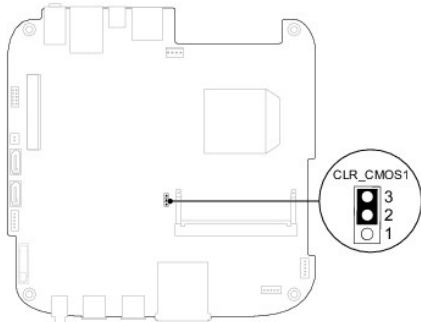
**⚠ VIGYÁZAT!** A számítógépet ki kell húzni az elektromos dugaszolóaljzatból a CMOS-beállítás törléséhez.

**⚠ FIGYELMEZTETÉS:** A számítógépen csak minősített szerviztechnikus végezhet javításokat. A Dell™ engedélye nélkül végzett szerviztevékenységből adódó károokra nem vonatkozik a garanciavállalás.

**⚠ FIGYELMEZTETÉS:** Az elektrosztatikus kisülés elkerülése érdekében földelje magát csuklóra erősíthető földelőkábelrel, vagy úgy, hogy rendszeresen festetlen fémfelülethez ér (például a számítógép csatlakozóihoz).

**⚠ FIGYELMEZTETÉS:** A CMOS-beállítások törlése a jelszavakat is törli.

1. Kövesse az [Előkészületek](#) című fejezetben olvasható utasításokat.
2. Távolítsa el a felső burkolatot (lásd: [A felső burkolat eltávolítása](#)).
3. Távolítsa el a felső tartókeretet (lásd: [A felső tartókeret eltávolítása](#)).
4. Távolítsa el az optikai meghajtót (lásd: [Az optikai meghajtó eltávolítása](#)).
5. Távolítsa el a meghajtóteret (lásd: [A meghajtótér kiszerelése](#)).
6. Keresse meg a háromtűs CMOS-áthidalót az alaplapon (lásd: [Alaplapi alkatrészek](#)).
7. Vegye le a 2 tűs áthidalót a 2. és a 3. tűről, majd helyezze az 1. és a 2. tűre.
8. A CMOS-beállítás és a jelszavak törlődéséhez körülbelül öt másodpercet kell várnia.
9. Vegye le a 2 tűs áthidalót a 1. és 2. tűről, majd helyezze az 2. és 3. tűre.



10. Helyezze vissza a meghajtóteret (lásd: [A meghajtótér visszahelyezése](#)).
11. Helyezze vissza az optikai meghajtót (lásd: [Az optikai meghajtó visszahelyezése](#)).
12. Helyezze vissza a felső tartókeretet (lásd: [A felső tartókeret visszahelyezése](#)).
13. Helyezze vissza a felső burkolatot (lásd: [A felső burkolat visszahelyezése](#)).

**⚠ FIGYELMEZTETÉS:** Mielőtt bekapcsolná a számítógépet, helyezzen vissza minden csavart, és győződjön meg arról, hogy nem maradt felhasználatlan csavar a számítógép belsejében. Ennek elmulasztása a számítógép károsodásához vezethet.

14. Csatlakoztassa a számítógépet és a berendezéseket az elektromos hálózathoz, majd kapcsolja be azokat.

---

## A BIOS frissítése

A BIOS-t az alaplap cseréjét követően célszerű frissíteni, vagy akkor, ha ahhoz frissítés érhető el. A BIOS frissítése:

1. Kapcsolja be a számítógépet.

2. Látogasson el a Dell Support webhelyre a [support.dell.com](http://support.dell.com) címen.
3. Kattintson a **Drivers & Downloads** (Illesztőprogramok és letöltések)→ **Select Model** (Modell kiválasztása) lehetőségre.
4. Keresse meg a számítógéphez tartozó BIOS-frissítő fájlt:


 **MEGJEGYZÉS:** A számítógép szervizcímkéje a számítógép alján található.

Ha rendelkezik a számítógép szervizcímkéjével:

- a. Kattintson az **Enter a Service Tag** (SzerVICímke beírása) lehetőségre.
- b. Az **Enter a service tag:** (SzerVICímke beírása:) mezőbe írja be a szervizcímkét, kattintson a **Go** (Indítás) gombra, majd lépjen tovább a következőre: [5. lépés](#).

Ha nem rendelkezik a számítógép szervizcímkéjével:

- a. A **Select Your Product Family** (Terméksalád kiválasztása) listából válassza ki a termék típusát.
- b. Válassza ki a termék márkáját a **Select Your Product Line** (Termékvonal kiválasztása) listából.
- c. Válassza ki a termék modellszámát a **Select Your Product Model** (Termékmodell kiválasztása) listából.

 **MEGJEGYZÉS:** Ha másik modellt választott, és újra szeretné kezdeni a műveletet, kattintson a menü jobb felső sarkában lévő **Start Over** (Újrakezdés) lehetőségre.

- d. Kattintson a **Confirm** (Megerősítés) lehetőségre.

5. A képernyőn megjelenik az eredmények listája. Kattintson a **BIOS** lehetőségre.
6. A legfrissebb BIOS-fájl letöltéséhez kattintson a **Download Now** (Letöltés most) gombra. Megjelenik a **File Download** (Fájl letöltése) ablak.
7. A **Mentés** gombra kattintva a fájlt az asztalra mentheti. A fájl az asztalra töltődik le.
8. Kattintson a **Close** (Bezárás) gombra, amikor megjelenik a **Download Complete** (Letöltés kész) ablak. A fájl ikonja megjelenik az asztalon, és ugyanazt a nevet kapja, mint a letöltött BIOS-frissítő fájl.
9. Kattintson kétszer az asztalon a fájl ikonjára, és kövesse a képernyőn megjelenő utasításokat.

---

[Vissza a Tartalomjegyzék oldalra](#)

[Vissza a Tartalomjegyzék oldalra](#)

## Műszaki áttekintés

Dell™ Inspiron™ 410 szervizelési kézikönyv

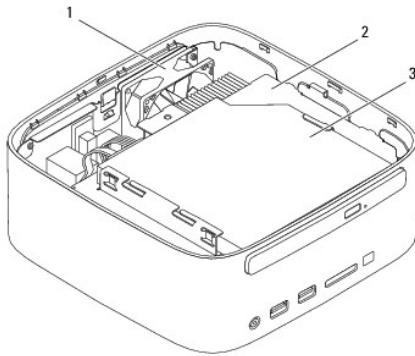
- [Belső nézet](#)
- [Alaplapi alkatrészek](#)

**⚠ VIGYÁZAT!** A számítógép belsejében végzett munka előtt olvassa el figyelmesen a számítógéphez mellékelt biztonsági tudnivalókat. További biztonsági útmutatásokat az előírásoknak való megfelelést igazoló [www.dell.com/regulatory\\_compliance](http://www.dell.com/regulatory_compliance) címen találhat.

**⚠ FIGYELMEZTETÉS:** A számítógépen csak minősített szerviztechnikus végezhet javításokat. A Dell™ engedélye nélkül végzett szerviztevékenységből adódó károokra nem vonatkozik a garanciavállalás.

**⚠ FIGYELMEZTETÉS:** Az elektrosztatikus kisülés elkerülése érdekében földelje magát csuklóra erősíthető földelőkábelrel, vagy úgy, hogy rendszeresen festetlen fémfelülethez ér (például a számítógép csatlakozóihoz).

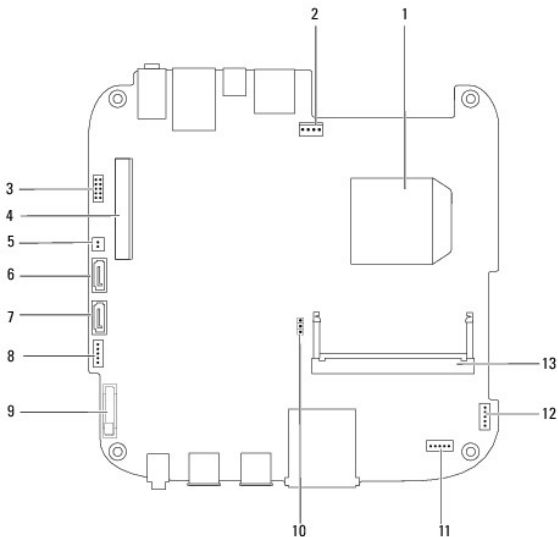
### Belső nézet



1	házventilátor	2	meghajtótér
3	optikai meghajtó		

### Alaplapi alkatrészek

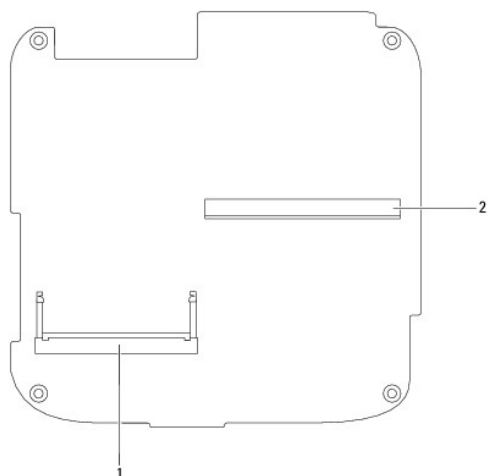
#### Felülnézet





1	processzor	2	házfűtőventilátor-csatlakozó (SYSFAN1)
3	VGA-csatlakozó	4	a vezeték nélküli Mini-Card csatlakozója
5	az optikai meghajtó tápcsatlakozója (ODD_PWR1)	6	a SATA-adatkábel csatlakozója (SATA1)
7	a SATA-adatkábel csatlakozója (SATA2)	8	SATA-tápcsatlakozó (SATAPWR1)
9	a gombos foglalat (BAT1)	10	CMOS áthidaló (CMOS1)
11	infravörös csatlakozó	12	a bekapcsológomb csatlakozója
13	a memóriamodul foglalat (DIMM1)		

## Alulnézet



1	a memóriamodul foglalat (DIMM2)	2	a grafikus kártya csatlakozója
---	---------------------------------	---	--------------------------------

[Vissza a Tartalomjegyzék oldalra](#)

[Vissza a Tartalomjegyzék oldalra](#)

## Felső tartókeret

Dell™ Inspiron™ 410 szervizelési kézikönyv

- [A felső tartókeret eltávolítása](#)
- [A felső tartókeret visszahelyezése](#)

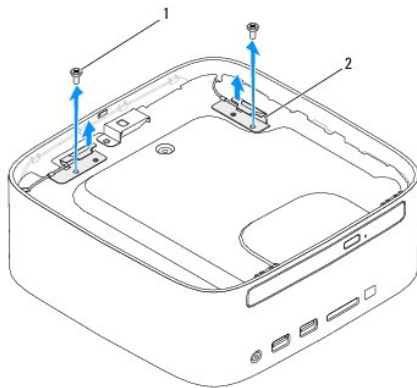
**⚠ VIGYÁZAT!** A számítógép belsejében végzett munka előtt olvassa el figyelmesen a számítógéphez mellékelt biztonsági tudnivalókat. További biztonsági útmutatásokat az előírásoknak való megfelelést ismertető [www.dell.com/regulatory\\_compliance](http://www.dell.com/regulatory_compliance) címen találhat.

**⚠ FIGYELMEZTETÉS:** A számítógépen csak minősített szerviztechnikus végezhet javításokat. A Dell™ engedélye nélkül végzett szerviztevékenységből adódó károokra nem vonatkozik a garanciavállalás.

**⚠ FIGYELMEZTETÉS:** Az elektrosztatikus kisülés elkerülése érdekében földelje magát csuklóra erősíthető földelőkábelrel, vagy úgy, hogy rendszeresen festetlen fémfelülethez ér (például a számítógép csatlakozóihoz).

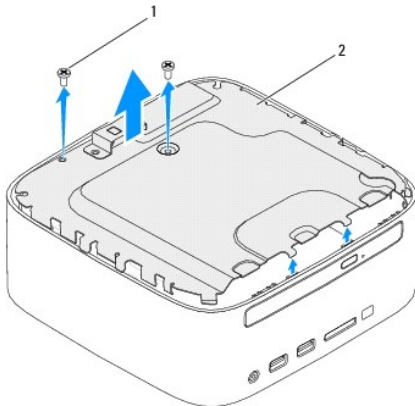
### A felső tartókeret eltávolítása

1. Kövesse az [Előkészületek](#) című fejezetben olvasható utasításokat.
2. Távolítsa el a felső burkolatot (lásd: [A felső burkolat eltávolítása](#)).
3. Távolítsa el a vezeték nélküli antennákat a felső takarólemezhöz rögzítő két csavart.



1 csavarok (2 db)	2 vezeték nélküli antennák (2)
-------------------	--------------------------------

4. Távolítsa el a két csavart, amelyek a felső tartókeretet rögzítik a házhoz.
5. Emelje le a felső tartókeretet a számítógépről.

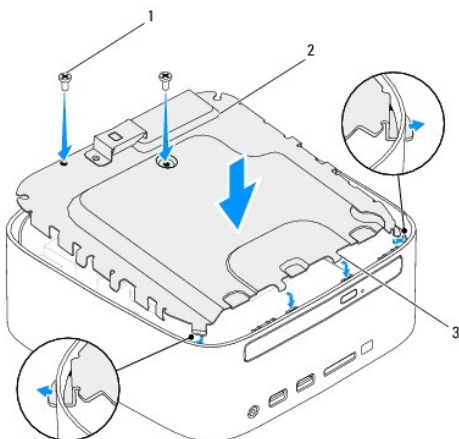


1 csavarok (2 db)	2 felső tartókeret
-------------------	--------------------

---

## A felső tartókeret visszahelyezése

1. Kövesse az [Előkészületek](#) című fejezetben olvasható utasításokat.
2. Igazítsa a felső tartókeret fűleleit a számítógépház réseihez.
3. Hajts vissza a két csavart, amelyek a felső tartókeretet rögzítik a házhoz.



1	csavar (2)	2	felső tartókeret
3	fűlek (4)		

4. Illessze a vezeték nélküli antennán található furatokat a felső tartókereten található furatokhoz.
5. Helyezze vissza a két csavart, amelyek a vezeték nélküli antennákat a felső tartókerethez rögzítik.
6. Helyezze vissza a felső burkolatot (lásd: [A felső burkolat visszahelyezése](#)).

**△ FIGYELMEZTETÉS:** Mielőtt bekapcsolná a számítógépet, helyezzen vissza minden csavart, és győződjön meg arról, hogy nem maradt felhasználatlan csavar a számítógép belsejében. Ennek elmulasztása a számítógép károsodásához vezethet.

7. Csatlakoztassa a számítógépet és a csatlakozó berendezéseket az elektromos hálózathoz, majd kapcsolja be azokat.

---

[Vissza a Tartalomjegyzék oldalra](#)

[Vissza a Tartalomjegyzék oldalra](#)

## Felső burkolat

Dell™ Inspiron™ 410 szervizelési kézikönyv

- [A felső burkolat eltávolítása](#)
- [A felső burkolat visszahelyezése](#)

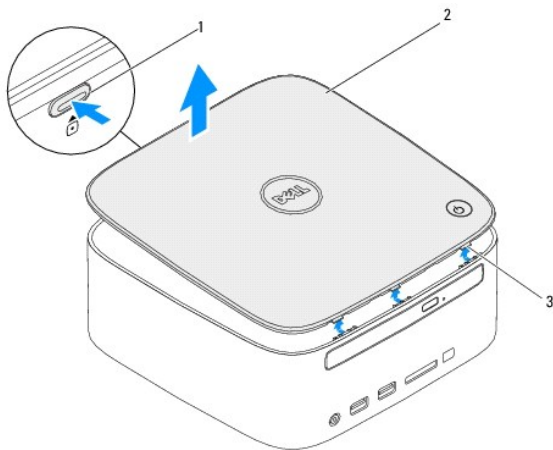
**⚠ VIGYÁZAT!** A számítógép belsejében végzett munka előtt olvassa el figyelmesen a számítógéphez mellékelt biztonsági tudnivalókat. További biztonsági útmutatásokat az előírásoknak való megfelelést igazoló [www.dell.com/regulatory\\_compliance](http://www.dell.com/regulatory_compliance) címen találhat.

**⚠ FIGYELMEZTETÉS:** A számítógépen csak minősített szerviztechnikus végezhet javításokat. A Dell™ engedélye nélkül végzett szerviztevékenységből adódó károokra nem vonatkozik a garanciavállalás.

**⚠ FIGYELMEZTETÉS:** Az elektrosztatikus kisülés elkerülése érdekében földelje magát csuklóra erősíthető földelőkábelrel, vagy úgy, hogy rendszeresen festetlen fémfelülethez ér (például a számítógép csatlakozóihoz).

### A felső burkolat eltávolítása

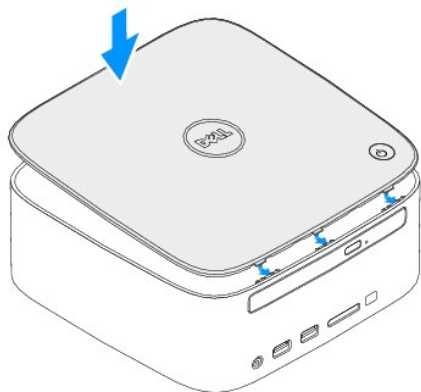
1. Kövesse az [Előkészületek](#) című fejezetben olvasható utasításokat.
2. Nyomja meg a számítógép hátsó részén a felső burkolatot kioldó gombot. A felső burkolat kiugrik.
3. Emelje le a felső burkolatot a számítógépről.



1	a felső burkolat kioldógombja	2	felső burkolat
3	fülek (3)		

### A felső burkolat visszahelyezése

1. Kövesse az [Előkészületek](#) című fejezetben olvasható utasításokat.
2. Igazítsa a felső burkolat füleit a számítógépen található résekbe, és pattintsa a helyére a felső burkolatot.



---

[Vissza a Tartalomjegyzék oldalra](#)