




Руководство по обслуживанию Dell™ Inspiron™ 560/570

[Перед началом работы](#)
[Технический обзор](#)
[Крышка компьютера](#)
[Передняя лицевая панель](#)
[Модули памяти](#)
[Платы PCI и PCI Express](#)
[Накопители](#)

[Вентиляторы](#)
[Передняя панель ввода/вывода](#)
[Процессор](#)
[Системная плата](#)
[Блок питания](#)
[Аккумулятор](#)
[Программа настройки системы](#)

Примечания, предупреждения и предостережения

-  **ПРИМЕЧАНИЕ.** Содержит важную информацию, которая помогает более эффективно работать с компьютером.
 -  **ПРЕДУПРЕЖДЕНИЕ.** Указывает на потенциальную опасность повреждения оборудования или потери данных и подсказывает, как этого избежать.
 -  **ВНИМАНИЕ! ОСТОРОЖНО!** Указывает на потенциальную опасность повреждения оборудования, получения травмы или на угрозу для жизни.
-

Информация, включенная в состав данного документа, может быть изменена без уведомления.
© Корпорация Dell Inc., 2009 г. Все права защищены.

Воспроизведение этих материалов в любой форме без письменного разрешения Dell Inc. строго запрещается.

Товарные знаки, используемые в тексте данного документа: *Dell*, логотип *DELL* и *Inspiron* являются охраняемыми товарными знаками Dell Inc.; *Intel SpeedStep* является охраняемым товарным знаком Intel Corporation в США и других странах; *AMD* является товарным знаком Advanced Micro Devices, Inc; *Microsoft* и *Windows* являются зарегистрированными товарными знаками Microsoft Corporation в США и других странах.

Остальные товарные знаки и торговые марки могут использоваться в этом руководстве для обозначения фирм, заявляющих свои права на товарные знаки и названия, или продуктов этих фирм. Корпорация Dell Inc. не заявляет прав ни на какие товарные знаки и названия, кроме собственных.

Модели: DCME и D06M Тип: D06M001

Ноябрь 2009 г. Ред. A00

[Назад на страницу содержания](#)

Перед началом работы

Руководство по обслуживанию Dell™ Inspiron™ 560/570

- [Технические характеристики](#)
- [Рекомендуемые инструменты](#)
- [Выключение компьютера](#)
- [Инструкции по технике безопасности](#)

В данном руководстве описывается порядок снятия и установки компонентов компьютера. Если не указано иное, в каждой процедуре подразумевается соблюдение следующих условий:

- 1 выполнены действия, описанные в разделах [Выключение компьютера](#) и [Инструкции по технике безопасности](#).
- 1 прочитана информация по технике безопасности, прилагаемая к компьютеру.
- 1 для замены компонента или установки отдельно приобретенного компонента выполнена процедура снятия в обратном порядке.

Технические характеристики


Чтобы получить информацию о технической спецификации компьютера, прочтите документ *Comprehensive Specifications (Полные спецификации)* на сайте support.dell.com/manuals.

Рекомендуемые инструменты

Для выполнения процедур, описанных в этом документе, могут потребоваться следующие инструменты:

- 1 малая крестовая отвертка
- 1 небольшая плоская отвертка
- 1 программа обновления BIOS, доступная на сайте support.dell.com

Выключение компьютера


 **ПРЕДУПРЕЖДЕНИЕ.** Во избежание потери данных сохраните и закройте все открытые файлы и выйдите из всех программ, прежде чем выключать компьютер.

1. Сохраните и закройте все открытые файлы и выйдите из всех программ.
2. Завершите работу компьютера:

Windows Vista®:

Нажмите кнопку Start (Пуск) , щелкните стрелку , после чего нажмите Shut Down (Выключение).

Windows® 7:


Нажмите кнопку Start (Пуск) , а затем кнопку Shut Down (Выключение).

3. Компьютер выключится после окончания процесса завершения работы операционной системы.
4. Выключите компьютер. Если компьютер не выключился автоматически при завершении работы операционной системы, нажмите и не отпускайте кнопку питания, пока компьютер не выключится.

Инструкции по технике безопасности

Соблюдайте приведенные ниже инструкции по технике безопасности во избежание повреждения компьютера и для собственной безопасности.

 **ВНИМАНИЕ!** Перед началом работы с внутренними компонентами компьютера прочитайте инструкции по технике безопасности, прилагаемые к компьютеру. Дополнительные сведения по вопросам безопасности см. на веб-странице, посвященной соответствию нормативам: www.dell.com/regulatory_compliance.

 **ПРЕДУПРЕЖДЕНИЕ.** Ремонт компьютера должен выполнять только квалифицированный специалист. На повреждения, причиной которых стало обслуживание без разрешения компании Dell, гарантия не распространяется.

△ **ПРЕДУПРЕЖДЕНИЕ.** При отключении кабеля тяните его за разъем или за язычок, но не за сам кабель. У некоторых кабелей есть разъемы с фиксирующими лапками. Перед отсоединением такого кабеля необходимо нажать на них. При разъединении разъемов старайтесь разносить их по прямой, чтобы контакты не погнулись. Аналогично, перед подключением кабеля убедитесь в правильной ориентации и соответствии частей разъемов.

△ **ПРЕДУПРЕЖДЕНИЕ.** Во избежание повреждения компьютера перед началом работы с внутренними компонентами компьютера выполните следующие действия.

1. Убедитесь, что рабочая поверхность ровная и чистая, чтобы не поцарапать крышку компьютера.
2. Выключите компьютер (см. раздел [Выключение компьютера](#)).

△ **ПРЕДУПРЕЖДЕНИЕ.** При отсоединении сетевого кабеля сначала отсоедините кабель от компьютера, а затем отсоедините кабель от сетевого устройства.

3. Отсоедините от компьютера все телефонные или сетевые кабели.
4. Отсоедините компьютер и все внешние устройства от электросети.
5. Отсоедините от компьютера все внешние устройства.
6. Нажмите и извлеките все карты памяти, находящиеся в устройстве чтения карт памяти.
7. Нажмите и не отпускайте кнопку питания, когда компьютер не подключен к электросети, чтобы заземлить системную плату.

△ **ПРЕДУПРЕЖДЕНИЕ.** Прежде чем прикасаться к чему-либо внутри компьютера, избавьтесь от заряда статического электричества, прикоснувшись к неокрашенной металлической поверхности, например, к металлической части на задней панели. Во время работы периодически прикасайтесь к неокрашенной металлической поверхности, чтобы снять статическое электричество, которое могло бы повредить внутренние компоненты.

[Назад на страницу содержания](#)

Передняя лицевая панель

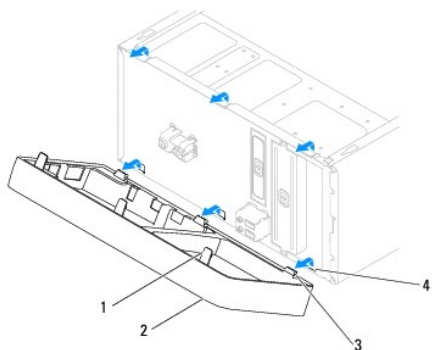
Руководство по обслуживанию Dell™ Inspiron™ 560/570

- [Снятие передней лицевой панели](#)
- [Установка передней лицевой панели](#)

- ⚠ **ВНИМАНИЕ!** Перед началом работы с внутренними компонентами компьютера прочитайте инструкции по технике безопасности, прилагаемые к компьютеру. Дополнительные сведения по вопросам безопасности см. на веб-странице, посвященной соответствию нормативам: www.dell.com/regulatory_compliance.
- ⚠ **ВНИМАНИЕ!** Во избежание поражения электрическим током всегда отключайте компьютер от электросети перед тем, как открывать корпус.
- ⚠ **ВНИМАНИЕ!** Не работайте с компьютером, если с него сняты какие-либо крышки (включая крышку корпуса, переднюю панель, заглушки передней панели и т. п.).
- ⚠ **ПРЕДУПРЕЖДЕНИЕ.** Ремонт компьютера должен выполнять только квалифицированный специалист. На повреждения, причиной которых стало обслуживание без разрешения компании Dell™, гарантия не распространяется.

Снятие передней лицевой панели

1. Выполните действия, описанные в разделе [Перед началом работы](#).
2. Снимите крышку компьютера (см. раздел [Снятие крышки корпуса компьютера](#)).
3. Поочередно сожмите и приподнимите каждый из зажимов передней лицевой панели, чтобы отсоединить их от передней панели.
4. Поверните и потяните переднюю лицевую панель в сторону от передней панели компьютера, чтобы извлечь фиксатор из вставок панели.



1	зажимы передней лицевой панели (3)	2	передняя лицевая панель
3	фиксаторы передней лицевой панели (3)	4	вставки передней лицевой панели (3)

5. Положите переднюю лицевую панель в безопасное место.

Установка передней лицевой панели

1. Выполните действия, описанные в разделе [Перед началом работы](#).
2. Совместите фиксаторы передней лицевой панели со вставками панели и вставьте их.
3. Поворачивайте переднюю лицевую панель в направлении корпуса, пока не защелкнутся фиксаторы панели.
4. Установите крышку корпуса на место (см. раздел [Установка крышки корпуса компьютера](#)).
5. Подключите компьютер и устройства к электросети и включите их.

[Назад на страницу содержания](#)

[Назад на страницу содержания](#)

Платы PCI и PCI Express

Руководство по обслуживанию Dell™ Inspiron™ 560/570

- [Снятие фиксирующей скобы платы](#)
- [Установка фиксирующей скобы платы](#)
- [Извлечение плат PCI и PCI Express](#)
- [Установка плат PCI и PCI Express](#)
- [Настройка компьютера после извлечения или установки платы PCI/PCI Express](#)

⚠ ВНИМАНИЕ! Перед началом работы с внутренними компонентами компьютера прочитайте инструкции по технике безопасности, прилагаемые к компьютеру. Дополнительные сведения по вопросам безопасности см. на веб-странице, посвященной соответствию нормативам: www.dell.com/regulatory_compliance.

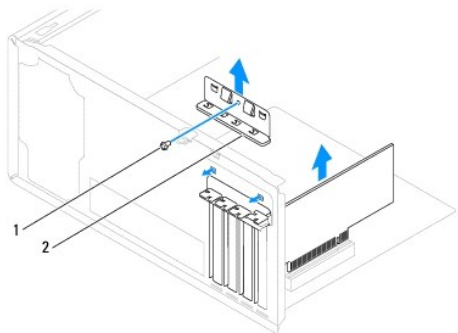
⚠ ВНИМАНИЕ! Во избежание поражения электрическим током всегда отключайте компьютер от электросети перед тем, как открывать корпус.

⚠ ВНИМАНИЕ! Не работайте с компьютером, если с него сняты какие-либо крышки (включая крышку корпуса, переднюю панель, заглушки передней панели и т. п.).

⚠ ПРЕДУПРЕЖДЕНИЕ. Ремонт компьютера должен выполнять только квалифицированный специалист. На повреждения, причиной которых стало обслуживание без разрешения компании Dell™, гарантия не распространяется.

Снятие фиксирующей скобы платы

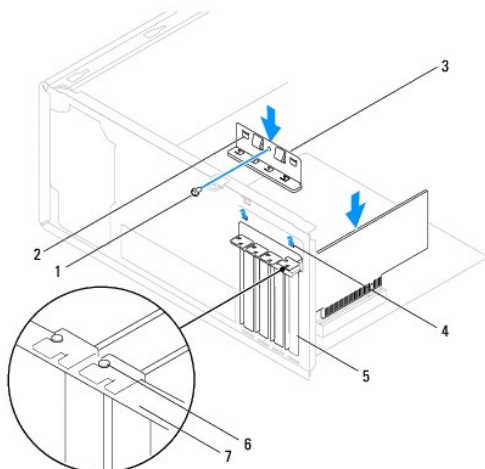
1. Выполните действия, описанные в разделе [Перед началом работы](#).
2. Снимите крышку компьютера (см. раздел [Снятие крышки корпуса компьютера](#)).
3. Выверните винт, которым фиксирующая скоба платы крепится к корпусу.
4. Приподнимите фиксирующую скобу платы и отложите ее в сторону, в безопасное место.



1	винт	2	фиксирующая скоба платы
---	------	---	-------------------------

Установка фиксирующей скобы платы

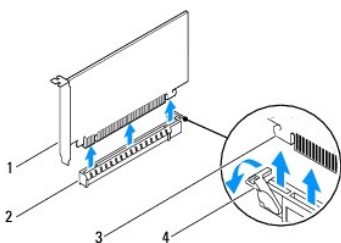
1. Выполните действия, описанные в разделе [Перед началом работы](#).
2. Установите фиксирующую скобу платы, убедившись в соблюдении следующих условий:
 - 1 направляющий зажим совмещен с направляющей выемкой;
 - 1 верхние части всех плат и заглушек находятся на одном уровне с выравнивающей полосой;
 - 1 отметка в верхней части платы или заглушки попадает на винт крепления к направляющей.
3. Вверните винт, которым фиксирующая скоба платы крепится к корпусу.



1	винт	2	направляющие зажимы (2)	3	фиксирующая скоба платы
4	направляющие выемки (2)	5	заглушка	6	направляющая
7	направляющая				

Извлечение плат PCI и PCI Express

1. Выполните действия, описанные в разделе [Перед началом работы](#).
2. Снимите крышку компьютера (см. раздел [Снятие крышки корпуса компьютера](#)).
3. Снимите фиксирующую скобу платы (см. [Снятие фиксирующей скобы платы](#)).
4. При необходимости отключите от платы все кабели и извлеките плату.
 - 1 При работе с платой PCI или PCI Express x1 возьмите ее за верхние углы и освободите из разъема.
 - 1 При работе с платой PCI Express x16 нажмите на удерживающий механизм, возьмите плату за верхние углы и освободите из разъема.



1	плата PCI Express x16	2	слот для платы PCI Express x16
3	лепесток крепления	4	удерживающий механизм

5. Если вы не собираетесь устанавливать другую плату, установите в пустое отверстие для платы металлическую заглушку.

ПРИМЕЧАНИЕ. Установка заглушек в пустые разъемы для плат необходима для выполнения требований стандарта FCC. Кроме того, заглушки защищают компьютер от пыли и грязи.

6. Установите фиксирующую скобу платы (см. [Установка фиксирующей скобы платы](#)).
7. Установите крышку корпуса на место (см. раздел [Установка крышки корпуса компьютера](#)).
8. Подключите компьютер и устройства к электросети и включите их.
9. Удалите драйвер платы из операционной системы.

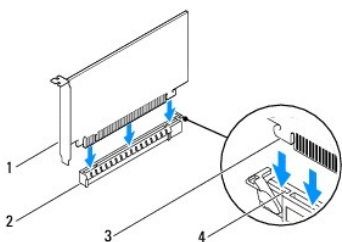
10. Информацию о завершении процедуры извлечения см. в разделе [Настройка компьютера после извлечения или установки платы PCI/PCI Express](#).

Установка плат PCI и PCI Express

1. Выполните действия, описанные в разделе [Перед началом работы](#).
2. Снимите крышку компьютера (см. раздел [Снятие крышки корпуса компьютера](#)).
3. Снимите фиксирующую скобу платы (см. [Снятие фиксирующей скобы платы](#)).
4. При установке новой платы извлеките заглушку, закрывающую отверстие разъема для платы.
5. Подготовьте плату к установке.

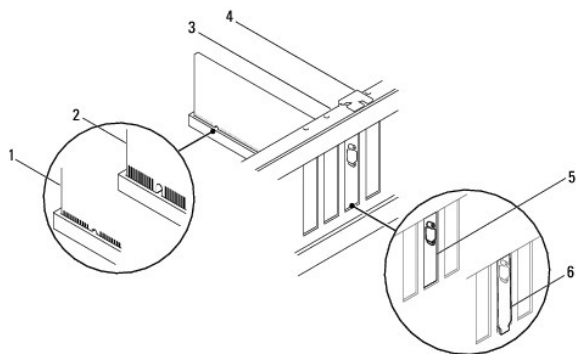
Подробную информацию о настройках платы, внутренних соединениях и других вопросах, касающихся взаимодействия платы с компьютером, можно найти в документации, поставляемой вместе с платой.

6. При установке платы PCI Express в разъем для 16-канальной платы расположите плату так, чтобы выровнять зажимной слот с зажимом.



1	плата PCI Express x16	2	слот для платы PCI Express x16
3	лепесток крепления	4	защитный слот

7. Вставьте плату в разъем и с усилием нажмите на нее. Убедитесь, что плата полностью встала в слот.



1	полностью вставленная плата	2	не полностью вставленная плата	3	направляющая
4	направляющая	5	правильно установленная заглушка	6	неправильно установленная заглушка

8. Установите фиксирующую скобу платы (см. [Установка фиксирующей скобы платы](#)).
9. Подсоедините кабели, которые должны быть подсоединены к плате.


Информацию о кабельных подключениях платы см. в прилагаемой к ней документации.

⚠ ПРЕДУПРЕЖДЕНИЕ. Не прокладывайте кабели платы поверх или снизу плат. Если кабели проложены поверх плат, корпус компьютера может не закрыться. Кроме того, это может повредить оборудование.

10. Установите крышку корпуса на место (см. раздел [Установка крышки корпуса компьютера](#)).
11. Подключите компьютер и устройства к электросети и включите их.

12. Порядок установки описан в разделе [Настройка компьютера после извлечения или установки платы PCI/PCI Express](#).

Настройка компьютера после извлечения или установки платы PCI/PCI Express

 **ПРИМЕЧАНИЕ.** Информацию о расположении внешних разъемов смотрите в Руководстве по установке. Информацию по установке драйверов и программного обеспечения для платы см. в прилагаемой к ней документации.

	Установлена	Извлечена
Звуковая плата	<ol style="list-style-type: none">1. Войдите в программу настройки системы (см. раздел Вход в программу настройки системы).2. Перейдите к пункту Onboard Audio Controller (Звуковой контроллер на плате) и измените настройку на Disabled (Откл.).3. Подсоедините внешние звуковые устройства к разъемам звуковой платы.	<ol style="list-style-type: none">1. Войдите в программу настройки системы (см. раздел Вход в программу настройки системы).2. Перейдите к пункту Onboard Audio Controller (Звуковой контроллер на плате) и измените настройку на Enabled (Вкл.).3. Подсоедините внешние звуковые устройства к разъемам на задней панели компьютера.
Сетевая плата	<ol style="list-style-type: none">1. Войдите в программу настройки системы (см. раздел Вход в программу настройки системы).2. Перейдите к пункту Onboard LAN Controller (Встроенный контроллер локальной сети) и измените настройку на Disabled (Откл.).3. Подсоедините сетевой кабель к разъему сетевой платы.	<ol style="list-style-type: none">1. Войдите в программу настройки системы (см. раздел Вход в программу настройки системы).2. Перейдите к пункту Onboard LAN Controller (Встроенный контроллер локальной сети) и измените настройку на Enabled (Вкл.).3. Подсоедините сетевой кабель к встроенному разъему локальной сети.

[Назад на страницу содержания](#)

[Назад на страницу содержания](#)

Аккумулятор

Руководство по обслуживанию Dell™ Inspiron™ 560/570

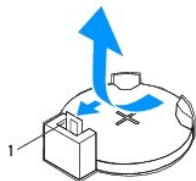
- [Извлечение аккумулятора](#)
- [Замена аккумулятора](#)

- ⚠ **ВНИМАНИЕ!** Перед началом работы с внутренними компонентами компьютера прочитайте инструкции по технике безопасности, прилагаемые к компьютеру. Дополнительные сведения по вопросам безопасности см. на веб-странице, посвященной соответствию нормативам: www.dell.com/regulatory_compliance.
- ⚠ **ВНИМАНИЕ!** В случае некорректной установки новый аккумулятор может взорваться. Заменяйте аккумулятор только аккумулятором того же типа или согласно рекомендациям изготовителя. Утилизируйте использованные аккумуляторы согласно указаниям изготовителя.
- ⚠ **ВНИМАНИЕ!** Во избежание поражения электрическим током всегда отключайте компьютер от электросети перед тем, как открывать корпус.
- ⚠ **ВНИМАНИЕ!** Не работайте с компьютером, если с него сняты какие-либо крышки (включая крышку корпуса, переднюю панель, заглушки передней панели и т. п.).
- ⚠ **ПРЕДУПРЕЖДЕНИЕ.** Ремонт компьютера должен выполнять только квалифицированный специалист. На повреждения, причиной которых стало обслуживание без разрешения компании Dell™, гарантия не распространяется.

Извлечение аккумулятора

1. Запишите значения параметров на всех экранах программы настройки системы (см. раздел [Программа настройки системы](#)), чтобы после установки нового аккумулятора восстановить все необходимые настройки.
2. Выполните действия, описанные в разделе [Перед началом работы](#).
3. Снимите крышку компьютера (см. раздел [Снятие крышки корпуса компьютера](#)).
4. Найдите гнездо аккумулятора (см. [Элементы системной платы](#)).

- ⚠ **ПРЕДУПРЕЖДЕНИЕ.** Если вы поднимаете аккумулятор из гнезда с помощью тупого инструмента, не задевайте системную плату. Вставьте инструмент между аккумулятором и гнездом, а затем попытайтесь поднять аккумулятор. Иначе можно повредить системную плату, оторвав гнездо или нарушив проводники на плате.

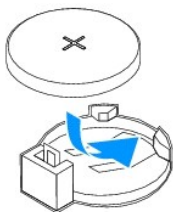


1 рычажок фиксатора аккумулятора

5. Нажмите рычажок фиксатора аккумулятора, чтобы извлечь аккумулятор.

Замена аккумулятора

1. Выполните действия, описанные в разделе [Перед началом работы](#).
2. Установите новый аккумулятор (CR2032) в гнездо меткой «+» вверх и надавите на нее, чтобы она встала на место.



3. Установите крышку корпуса на место (см. раздел [Установка крышки корпуса компьютера](#)).

4. Подключите компьютер и устройства к электросети и включите их.
 5. Войдите в программу настройки системы (см. раздел [Вход в программу настройки системы](#)) и восстановите настройки, записанные в [шаге 1](#).
-

[Назад на страницу содержания](#)

[Назад на страницу содержания](#)

Крышка компьютера

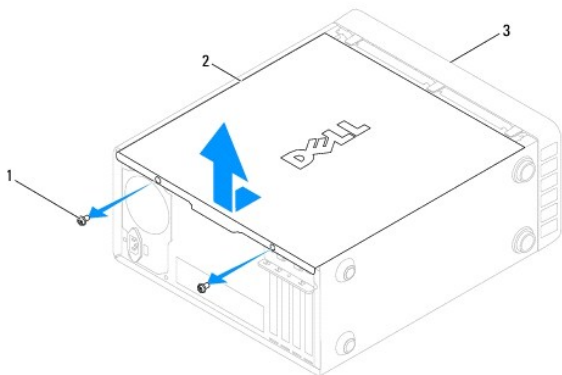
Руководство по обслуживанию Dell™ Inspiron™ 560/570

- [Снятие крышки корпуса компьютера](#)
- [Установка крышки корпуса компьютера](#)

- ⚠ **ВНИМАНИЕ!** Перед началом работы с внутренними компонентами компьютера прочитайте инструкции по технике безопасности, прилагаемые к компьютеру. Дополнительные сведения по вопросам безопасности см. на веб-странице, посвященной соответствию нормативам: www.dell.com/regulatory_compliance.
- ⚠ **ВНИМАНИЕ!** Во избежание поражения электрическим током всегда отключайте компьютер от электросети перед тем, как открывать корпус.
- ⚠ **ВНИМАНИЕ!** Не работайте с компьютером, если с него сняты какие-либо крышки (включая крышку корпуса, переднюю панель, заглушки передней панели и т. п.).
- ⚠ **ПРЕДУПРЕЖДЕНИЕ.** Ремонт компьютера должен выполнять только квалифицированный специалист. На повреждения, причиной которых стало обслуживание без разрешения компании Dell™, гарантия не распространяется.
- ⚠ **ПРЕДУПРЕЖДЕНИЕ.** Убедитесь в наличии достаточного пространства, на котором можно разместить компьютер со снятой крышкой (потребуется не менее 30 см на рабочем столе).

Снятие крышки корпуса компьютера

1. Выполните действия, описанные в разделе [Перед началом работы](#).
2. Положите компьютер на бок, крышкой вверх.
3. С помощью отвертки вывинтите два винта, которыми крышка компьютера крепится к корпусу.
4. Снимите крышку корпуса компьютера, отводя ее в сторону от передней панели компьютера и приподнимая ее.



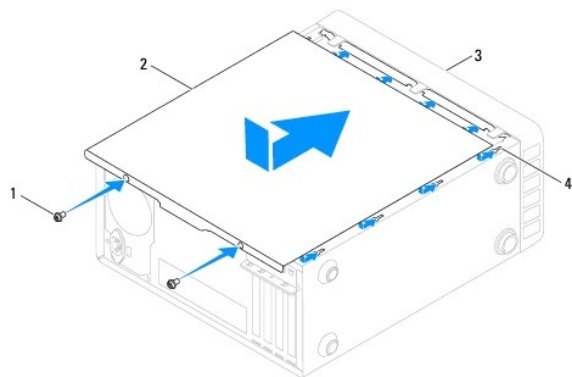
1	винты (2)	2	крышка корпуса компьютера	3	передняя панель компьютера
---	-----------	---	---------------------------	---	----------------------------

5. Отложите крышку в безопасное место.

Установка крышки корпуса компьютера

1. Выполните действия, описанные в разделе [Перед началом работы](#).
2. Убедитесь, что все кабели подключены, и сверните кабели так, чтобы они не мешали.
3. Проверьте, не осталось ли в компьютере инструментов или других посторонних предметов.
4. Совместите выступы в нижней части крышки компьютера со слотами, расположенными вдоль кромки компьютера.
5. Нажмите на крышку компьютера вниз и сместите ее по направлению к передней части компьютера, пока не услышите щелчок и не почувствуете, что крышка компьютера встала на свое место.
6. Убедитесь, что крышка установлена правильным образом.

7. С помощью отвертки заверните два винта, которые прикрепляют крышку компьютера к корпусу.



1	винты (2)	2	крышка корпуса компьютера
3	передняя панель компьютера	4	слот

8. Установите компьютер вертикально.

⚠ ПРЕДУПРЕЖДЕНИЕ. Убедитесь, что ни одно из вентиляционных отверстий системы не заблокировано. В случае их блокировки могут возникнуть серьезные проблемы из-за перегрева.

[Назад на страницу содержания](#)

Процессор

Руководство по обслуживанию Dell™ Inspiron™ 560/570

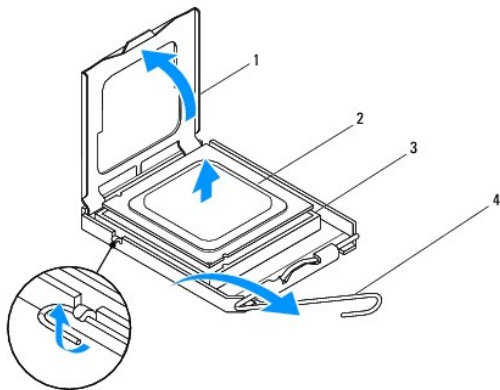
- [Снятие процессора](#)
- [Замена процессора](#)

- ⚠ **ВНИМАНИЕ!** Перед началом работы с внутренними компонентами компьютера прочитайте инструкции по технике безопасности, прилагаемые к компьютеру. Дополнительные сведения по вопросам безопасности см. на веб-странице, посвященной соответствию нормативам: www.dell.com/regulatory_compliance.
- ⚠ **ВНИМАНИЕ!** Во избежание поражения электрическим током всегда отключайте компьютер от электросети перед тем, как открывать корпус.
- ⚠ **ВНИМАНИЕ!** Не работайте с компьютером, если с него сняты какие-либо крышки (включая крышку корпуса, переднюю панель, заглушки передней панели и т. п.).
- ⚠ **ПРЕДУПРЕЖДЕНИЕ.** Ремонт компьютера должен выполнять только квалифицированный специалист. На повреждения, причиной которых стало обслуживание без разрешения компании Dell, гарантия не распространяется.
- ⚠ **ПРЕДУПРЕЖДЕНИЕ.** Не выполняйте следующие шаги, если вы не знакомы с процедурами снятия и установки оборудования. Неправильное выполнение этих шагов может привести к повреждению системной платы. Сведения о техническом обслуживании см. в Руководстве по установке.

Снятие процессора

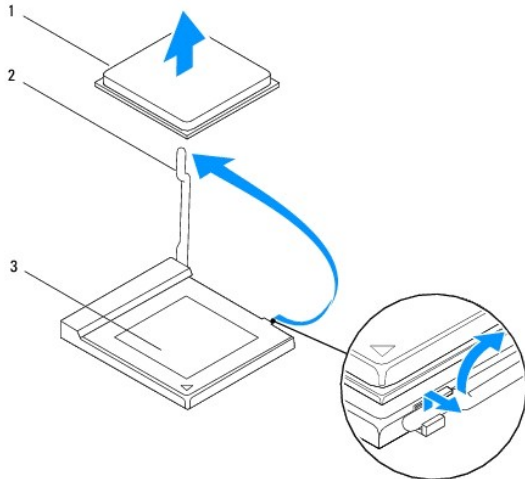
1. Выполните действия, описанные в разделе [Перед началом работы](#).
2. Снимите крышку компьютера (см. раздел [Снятие крышки корпуса компьютера](#)).
- ⚠ **ПРЕДУПРЕЖДЕНИЕ.** Несмотря на пластмассовый кожух, радиатор в сборе может очень сильно нагреваться при обычной работе. Не прикасайтесь к блоку радиатора, пока не пройдет достаточно времени, чтобы он остыл.
3. Извлеките вентилятор и радиатор процессора в сборе из компьютера (см. раздел [Снятие блока вентилятора и радиатора процессора](#)).
- 📌 **ПРИМЕЧАНИЕ.** Если для нового процессора не требуется новый радиатор, повторно используйте первоначальный радиатор в сборе при замене процессора.
4. Нажмите на рычажок фиксатора и высвободите его из-под выступа, которым он удерживается.
5. Откройте крышку процессора, если это возможно.

Inspiron™ 560



1	крышка процессора	2	процессор
3	разъем	4	рычаг

Inspiron 570



1	процессор	2	рычаг
3	разъем		

⚠ ПРЕДУПРЕЖДЕНИЕ. При замене процессора не прикасайтесь ни к каким контактам внутри гнезда и не допускайте, чтобы какие-либо предметы падали на контакты в гнезде.

6. Аккуратно поднимите процессор, чтобы вынуть его из гнезда.

Оставьте рычаг освобождения в верхней позиции, чтобы разъем был готов для установки нового процессора.

Замена процессора

⚠ ПРЕДУПРЕЖДЕНИЕ. Избавьтесь от заряда статического электричества, прикоснувшись к неокрашенной металлической поверхности на задней панели компьютера.

⚠ ПРЕДУПРЕЖДЕНИЕ. При замене процессора не прикасайтесь ни к каким контактам внутри гнезда и не допускайте, чтобы какие-либо предметы падали на контакты в гнезде.

1. Выполните действия, описанные в разделе [Перед началом работы](#).

2. Распаковывая новый процессор, соблюдайте осторожность, чтобы не прикоснуться к нижней части процессора.

⚠ ПРЕДУПРЕЖДЕНИЕ. Во избежание повреждения процессора и компьютера правильно устанавливайте процессор в разъем.

3. Если рычаг освобождения не в верхней позиции, поднимите его.

4. Inspiron 560: совместите переднюю и заднюю направляющие выемки на процессоре с передним и задним направляющими выступами гнезда.

5. Совместите контакты «1» на процессоре и на разъеме.

⚠ ПРЕДУПРЕЖДЕНИЕ. Во избежание повреждения контактов правильно совместите микропроцессор с гнездом и не прикладывайте к процессору особых усилий во время его установки.

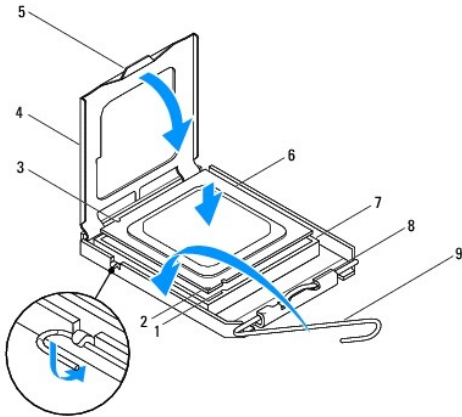
6. Аккуратно вставьте процессор в гнездо и убедитесь, что он расположен правильно.

7. Когда процессор будет полностью установлен в гнездо, закройте крышку процессора, если вы открыли ее ранее.

Убедитесь в том, что выступ на крышке процессора расположен под центральной защелкой крышки на гнезде.

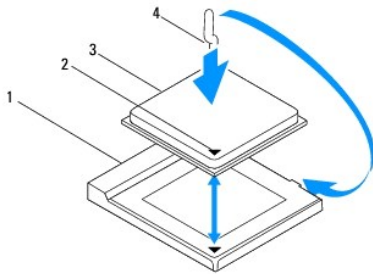
8. Переведите рычаг крепления гнезда назад к гнезду и зафиксируйте его на месте, чтобы закрепить процессор.

Inspiron 560



1	передняя направляющая прорезь	2	указатель контакта «1» процессора	3	задняя направляющая прорезь
4	крышка процессора	5	центральная защелка крышки	6	процессор
7	разъем	8	выступ	9	рычаг

Inspiron 570



1	разъем	2	указатель контакта «1» процессора
3	процессор	4	рычаг

9. Удалите термопасту с нижней части радиатора.

⚠ ПРЕДУПРЕЖДЕНИЕ. Не забудьте нанести новую термопасту. Новая термопаста необходима для обеспечения достаточной теплопередачи, которая является обязательным условием оптимальной работы процессора.

10. Нанесите новую термопасту на верхнюю поверхность процессора.

11. Установите блок вентилятора и радиатора процессора (см. раздел [Установка блока вентилятора и радиатора процессора](#)).

⚠ ПРЕДУПРЕЖДЕНИЕ. Убедитесь, что блок вентилятора и радиатора процессора плотно встал на место и надежно закреплен.

12. Установите крышку корпуса на место (см. раздел [Установка крышки корпуса компьютера](#)).

13. Подключите компьютер и устройства к электросети и включите их.

[Назад на страницу содержания](#)

[Назад на страницу содержания](#)

Накопители

Руководство по обслуживанию Dell™ Inspiron™ 560/570

- [Жесткий диск](#)
- [Устройство чтения мультимедийных карт](#)
- [Оптический дисковод](#)

⚠ ВНИМАНИЕ! Перед началом работы с внутренними компонентами компьютера прочитайте инструкции по технике безопасности, прилагаемые к компьютеру. Дополнительные сведения по вопросам безопасности см. на веб-странице, посвященной соответствию нормативам: www.dell.com/regulatory_compliance.

⚠ ВНИМАНИЕ! Во избежание поражения электрическим током всегда отключайте компьютер от электросети перед тем, как открывать корпус.

⚠ ВНИМАНИЕ! Не работайте с компьютером, если с него сняты какие-либо крышки (включая крышку корпуса, переднюю панель, заглушки передней панели и т. п.).

⚠ ПРЕДУПРЕЖДЕНИЕ. Ремонт компьютера должен выполнять только квалифицированный специалист. На повреждения, причиной которых стало обслуживание без разрешения компании Dell™, гарантия не распространяется.

Жесткий диск

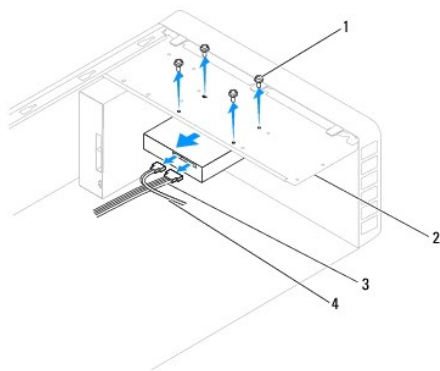
Извлечение жесткого диска

⚠ ПРЕДУПРЕЖДЕНИЕ. Перед заменой жесткого диска, содержащего ценную информацию, создайте резервную копию всех хранящихся на нем файлов.

1. Выполните действия, описанные в разделе [Перед началом работы](#).
2. Снимите крышку компьютера (см. раздел [Снятие крышки корпуса компьютера](#)).
3. Отключите кабель энергоснабжения, а также интерфейсный кабель дисководов гибких дисков от дисковода.
4. Выверните четыре винта, которыми жесткий диск крепится к салазкам.

⚠ ПРЕДУПРЕЖДЕНИЕ. Соблюдайте осторожность, чтобы не поцарапать печатную плату жесткого диска при его извлечении или установке.

5. Выдвиньте диск наружу в направлении задней части компьютера.



1	винты (4)	2	панель дисковода
3	кабель питания	4	кабель передачи данных

6. Если после удаления жесткого диска изменились настройки дисков, убедитесь, что эти изменения отражены в системных настройках (см. раздел [Программа настройки системы](#)).

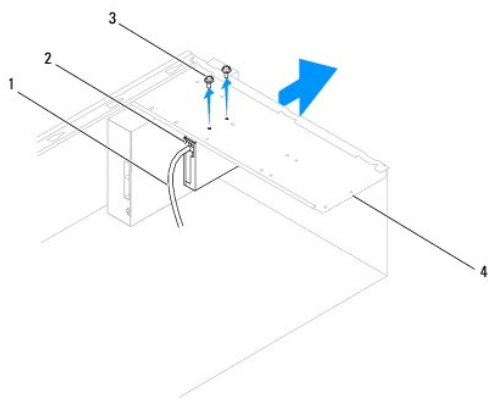
Установка жесткого диска

1. Выполните действия, описанные в разделе [Перед началом работы](#).
2. Проверив поставляемую с дисководом документацию, убедитесь в том, что дисковод сконфигурирован для данного компьютера.
3. Задвиньте жесткий диск в отсек.
4. Закрутите четыре винта, крепящих жесткий диск к салазкам.
5. Подключите к жесткому диску кабель энергоспитания, а также интерфейсный кабель.
6. Проверьте все кабели, чтобы убедиться, что они надлежащим образом подключены и надежно установлены.
7. Установите крышку корпуса на место (см. раздел [Установка крышки корпуса компьютера](#)).
8. Подключите компьютер и устройства к электросети и включите их.
9. Инструкции по установке дополнительных программ, необходимых для работы жесткого диска, см. в документации, поставляемой с жестким диском.
10. Проверьте, отражены ли изменения конфигурации дисков в программе настройки системы (см. раздел [Вход в программу настройки системы](#)).

Устройство чтения мультимедийных карт

Извлечение устройства чтения мультимедийных карт

1. Выполните действия, описанные в разделе [Перед началом работы](#).
2. Снимите крышку компьютера (см. раздел [Снятие крышки корпуса компьютера](#)).
3. Снимите переднюю лицевую панель (смотрите раздел [Снятие передней лицевой панели](#)).
4. Отключите кабель USB FlexBay от разъема на системной плате (см. раздел [Элементы системной платы](#)).
5. Отвинтите два винта, которые удерживают устройство чтения карт памяти в салазках.
6. Выдвиньте устройство чтения карт памяти с передней стороны компьютера.

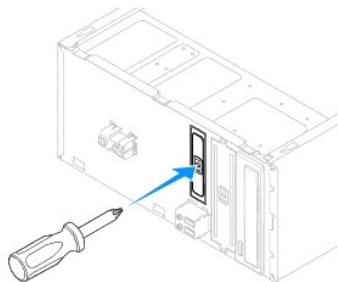


1	кабель USB устройства FlexBay	2	устройство чтения мультимедийных карт (имеется не во всех компьютерах)
3	винты (2)	4	панель дисковода

Установка устройства чтения мультимедийных карт

1. Выполните действия, описанные в разделе [Перед началом работы](#).

2. Если это новая установка устройства чтения карт памяти, удалите отрывную металлическую пластину. Совместите наконечник крестообразной отвертки со слотом на отрывной металлической пластине и проверните отвертку наружу, чтобы оторвать и извлечь металлическую пластину.



3. Осторожно вставьте устройство чтения карт памяти на место, в слот FlexBay.
4. Совместите резьбовые отверстия устройства чтения карт памяти с резьбовыми отверстиями салазок.
5. Затяните два винта, закрепив устройство чтения карт памяти в салазках.

ПРИМЕЧАНИЕ. Перед подключением USB кабеля FlexBay убедитесь, что устройство чтения карт памяти установлено.

6. Подключите USB-кабель FlexBay к разъему на системной плате (см. раздел [Элементы системной платы](#)).
7. Установите переднюю лицевую панель (см. раздел [Установка передней лицевой панели](#)).
8. Установите крышку корпуса на место (см. раздел [Установка крышки корпуса компьютера](#)).
9. Подключите компьютер и устройства к электросети и включите их.

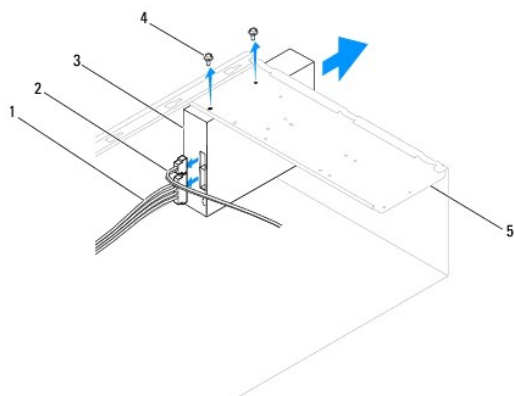
Оптический дисковод

Извлечение оптического дисковода

1. Выполните действия, описанные в разделе [Перед началом работы](#).
2. Снимите крышку компьютера (см. раздел [Снятие крышки корпуса компьютера](#)).
3. Снимите переднюю лицевую панель (смотрите раздел [Снятие передней лицевой панели](#)).
4. Отключите кабель питания и кабель передачи данных от задней панели дисковода для оптических дисков.

ПРИМЕЧАНИЕ. Если заменять оптический дисковод не планируется, отсоедините второй конец кабеля передачи данных от системной платы и отложите его в сторону. Установить оптический дисковод можно позднее с помощью кабеля данных.

5. Извлеките четыре винта, фиксирующие оптический дисковод в салазках.
6. Выдвиньте дисковод оптических дисков с передней стороны компьютера.



1	кабель питания	2	кабель передачи данных	3	оптический дисковод
4	винты (2)	5	панель дисковода		

7. Установите переднюю лицевую панель (см. раздел [Установка передней лицевой панели](#)).
8. Установите крышку корпуса на место (см. раздел [Установка крышки корпуса компьютера](#)).
9. Подключите компьютер и устройства к электросети и включите их.
10. Настройка дисков в программе настройки системы (см. раздел [Параметры настройки системы](#)).

Установка оптического дисковода на место

1. Выполните действия, описанные в разделе [Перед началом работы](#).
2. Аккуратно вдвиньте оптический дисковод в отсек оптического привода со стороны передней панели компьютера.
3. Совместите резьбовые отверстия в оптическом дисковом отсеке с резьбовыми отверстиями в отсеке оптического дисковода.
4. Вверните два винта, которыми оптический дисковод крепится к салазкам.
5. Подключите кабель питания и кабель передачи данных к оптическому дисководу.
6. Подключите кабель передачи данных к системной плате, если он был отключен (см. раздел [Элементы системной платы](#)).
7. Установите переднюю лицевую панель (см. раздел [Установка передней лицевой панели](#)).
8. Установите крышку корпуса на место (см. раздел [Установка крышки корпуса компьютера](#)).
9. Подключите компьютер и устройства к электросети и включите их.

Инструкции по установке дополнительных программ, необходимых для работы оптического дисковода, см. в документации, поставляемой с дисководом.

10. Проверьте, отражены ли в программе настройки системы изменения конфигурации дисков (см. раздел [Вход в программу настройки системы](#)).

[Назад на страницу содержания](#)

Вентиляторы

Руководство по обслуживанию Dell™ Inspiron™ 560/570

- [Снятие блока вентилятора и радиатора процессора](#)
- [Установка блока вентилятора и радиатора процессора](#)
- [Извлечение вентилятора корпуса](#)
- [Установка вентилятора системного блока](#)

- ⚠ **ВНИМАНИЕ!** Перед началом работы с внутренними компонентами компьютера прочитайте инструкции по технике безопасности, прилагаемые к компьютеру. Дополнительные сведения по вопросам безопасности см. на веб-странице, посвященной соответствию нормативам: www.dell.com/regulatory_compliance.
- ⚠ **ВНИМАНИЕ!** Во избежание риска поражения электрическим током, получения повреждений от движущихся лопастей вентилятора или других непредвиденных травм обязательно отключайте компьютер от электросети, прежде чем снимать крышку.
- ⚠ **ВНИМАНИЕ!** Не работайте с компьютером, если с него сняты какие-либо крышки (включая крышку корпуса, переднюю панель, заглушки передней панели и т. п.).
- ⚠ **ПРЕДУПРЕЖДЕНИЕ.** Ремонт компьютера должен выполнять только квалифицированный специалист. На повреждения, причиной которых стало обслуживание без разрешения компании Dell™, гарантия не распространяется.

Снятие блока вентилятора и радиатора процессора

- ⚠ **ПРЕДУПРЕЖДЕНИЕ.** Вентилятор процессора с радиатором представляют собой единое устройство. Не пытайтесь извлечь вентилятор отдельно.
- ⚠ **ПРЕДУПРЕЖДЕНИЕ.** Не касайтесь лопастей вентилятора при извлечении блока вентилятора и радиатора процессора. Это может привести к повреждению вентилятора.

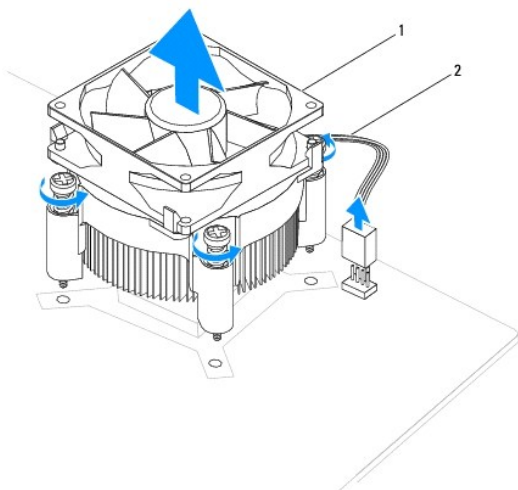
1. Выполните действия, описанные в разделе [Перед началом работы](#).
2. Снимите крышку компьютера (см. раздел [Снятие крышки корпуса компьютера](#)).
3. Отсоедините кабель вентилятора процессора от разъема на системной плате (см. раздел [Элементы системной платы](#)).
4. Осторожно отведите в сторону все кабели, которые проходят над блоком вентилятора и радиатора процессора.

- ⚠ **ПРЕДУПРЕЖДЕНИЕ.** Несмотря на пластмассовый кожух, вентилятор и радиатор процессора в сборе могут очень сильно нагреваться при обычной работе. Не прикасайтесь к блоку радиатора, пока не пройдет достаточно времени, чтобы он остыл.

5. Снятие блока вентилятора и радиатора процессора.

Inspiron™ 560

- а. Выкрутите четыре невыпадающих винта, фиксирующих блок вентилятора и радиатора процессора, и приподнимите блок, не допуская перекосов.



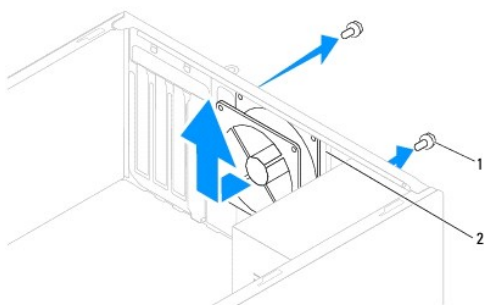
1	блок вентилятора и радиатора процессора	2	кабель вентилятора процессора
---	-----------------------------------------	---	-------------------------------

6. Подключите компьютер и устройства к электросети и включите их.
-

Извлечение вентилятора корпуса

⚠ ПРЕДУПРЕЖДЕНИЕ. Не касайтесь лопастей вентилятора при извлечении вентилятора шасси. Это может привести к повреждению вентилятора.

1. Выполните действия, описанные в разделе [Перед началом работы](#).
2. Снимите крышку компьютера (см. раздел [Снятие крышки корпуса компьютера](#)).
3. Отсоедините кабель вентилятора корпуса от разъема на системной плате (см. раздел [Элементы системной платы](#)).
4. Выверните два винта, которыми вентилятор крепится к основанию компьютера.
5. Сдвиньте вентилятор корпуса по направлению к передней стороне компьютера и приподнимите.



1	винты (2)	2	вентилятор системного блока
---	-----------	---	-----------------------------

Установка вентилятора системного блока

1. Выполните действия, описанные в разделе [Перед началом работы](#).
 2. Чтобы установить вентилятор корпуса, сдвиньте его по направлению к тыльной стороне компьютера.
 3. Затяните два винта, с помощью которых вентилятор крепится к корпусу компьютера.
 4. Подсоедините кабель вентилятора корпуса к системной плате (см. раздел [Элементы системной платы](#)).
 5. Установите крышку корпуса на место (см. раздел [Установка крышки корпуса компьютера](#)).
 6. Подключите компьютер и устройства к электросети и включите их.
-

[Назад на страницу содержания](#)

Передняя панель ввода/вывода

Руководство по обслуживанию Dell™ Inspiron™ 560/570

- [Извлечение передней панели ввода/вывода](#)
- [Замена передней панели ввода/вывода](#)

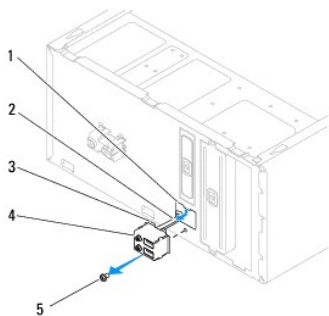
- ⚠ **ВНИМАНИЕ!** Перед началом работы с внутренними компонентами компьютера прочитайте инструкции по технике безопасности, прилагаемые к компьютеру. Дополнительные сведения по вопросам безопасности см. на веб-странице, посвященной соответствию нормативам: www.dell.com/regulatory_compliance.
- ⚠ **ВНИМАНИЕ!** Во избежание поражения электрическим током всегда отключайте компьютер от электросети перед тем, как открывать корпус.
- ⚠ **ВНИМАНИЕ!** Не работайте с компьютером, если с него сняты какие-либо крышки (включая крышку корпуса, переднюю панель, заглушки передней панели и т. п.).
- ⚠ **ПРЕДУПРЕЖДЕНИЕ.** Ремонт компьютера должен выполнять только квалифицированный специалист. На повреждения, причиной которых стало обслуживание без разрешения компании Dell™, гарантия не распространяется.

Извлечение передней панели ввода/вывода

1. Выполните действия, описанные в разделе [Перед началом работы](#).
2. Снимите крышку компьютера (см. раздел [Снятие крышки корпуса компьютера](#)).
3. Снимите переднюю лицевую панель (см. раздел [Снятие передней лицевой панели](#)).

⚠ **ПРЕДУПРЕЖДЕНИЕ.** При извлечении передней панели ввода/вывода из компьютера будьте предельно осторожными. Неосторожность может привести к повреждению разъемов кабелей и зажимов.

4. Отсоедините все кабели, подсоединенные к панели ввода/вывода, от разъемов системной платы. Перед отсоединением кабелей запомните их расположение, чтобы правильно присоединить их при установке новой передней панели ввода/вывода.
5. Открутите винт, крепящий переднюю панель ввода/вывода к корпусу.
6. Аккуратно сдвиньте переднюю панель ввода/вывода вниз и извлеките ее ключ из паза для фиксатора передней панели ввода/вывода.



1	паз для фиксатора панели ввода/вывода	2	кабели	3	передняя панель ввода/вывода
4	передняя панель ввода/вывода	5	винт		

Замена передней панели ввода/вывода

⚠ **ПРЕДУПРЕЖДЕНИЕ.** Извлекая фиксаторы панели ввода/вывода из паза передней панели ввода/вывода, старайтесь не повредить разъемы кабелей и зажимы для кабелей.

1. Выполните действия, описанные в разделе [Перед началом работы](#).
2. Проложите и присоедините кабели, ранее отключенные от разъемов системной платы.
3. Выровняйте фиксатор панели ввода/вывода и вставьте его в соответствующий паз.

4. Закрутите винт, крепящий переднюю панель ввода/вывода к корпусу.
 5. Установите переднюю лицевую панель (см. раздел [Установка передней лицевой панели](#)).
 6. Установите крышку корпуса на место (см. раздел [Установка крышки корпуса компьютера](#)).
 7. Подключите компьютер и устройства к электросети и включите их.
-

[Назад на страницу содержания](#)

[Назад на страницу содержания](#)

Модули памяти

Руководство по обслуживанию Dell™ Inspiron™ 560/570

- [Извлечение модуля \(или модулей\) памяти](#)
- [Установка модуля памяти](#)
- [Рекомендуемая конфигурация памяти](#)
- [Настройка двухканальной конфигурации памяти](#)

⚠ ВНИМАНИЕ! Перед началом работы с внутренними компонентами компьютера прочитайте инструкции по технике безопасности, прилагаемые к компьютеру. Дополнительные сведения по вопросам безопасности см. на веб-странице, посвященной соответствию нормативам: www.dell.com/regulatory_compliance.

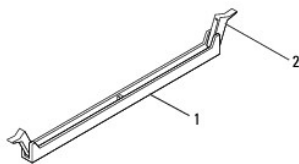
⚠ ВНИМАНИЕ! Во избежание поражения электрическим током всегда отключайте компьютер от электросети перед тем, как открывать корпус.

⚠ ВНИМАНИЕ! Не работайте с компьютером, если с него сняты какие-либо крышки (включая крышку корпуса, переднюю панель, заглушки передней панели и т. п.).

⚠ ПРЕДУПРЕЖДЕНИЕ. Ремонт компьютера должен выполнять только квалифицированный специалист. На повреждения, причиной которых стало обслуживание без разрешения компании Dell™, гарантия не распространяется.

Извлечение модуля (или модулей) памяти

1. Выполните действия, описанные в разделе [Перед началом работы](#).
2. Снимите крышку компьютера (см. раздел [Снятие крышки корпуса компьютера](#)).
3. Найдите модули памяти на системной плате (см. раздел [Элементы системной платы](#)).
4. Отожмите защелки на концах разъема для модулей памяти.



1	разъем модуля памяти	2	фиксатор
---	----------------------	---	----------

5. Возьмитесь за модуль памяти и потяните его вверх.

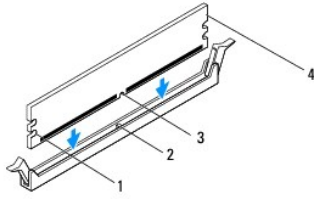
Если модуль извлекается с трудом, осторожно подвигайте его, чтобы извлечь из разъема.

Установка модуля памяти

1. Выполните действия, описанные в разделе [Перед началом работы](#).
2. Отожмите защелки на концах разъема для модулей памяти.
3. Выполните рекомендации по установке памяти (см. [Рекомендуемая конфигурация памяти](#)).

⚠ ПРЕДУПРЕЖДЕНИЕ. Не устанавливайте модули памяти ECC.

4. Совместите выемку, расположенную сбоку модуля памяти, с выступом разъема модуля памяти.

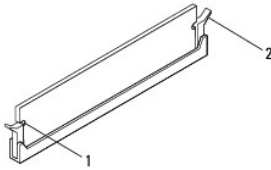


1	вырезы (2)	2	выступ
3	паз	4	модуль памяти

⚠ ПРЕДУПРЕЖДЕНИЕ. Чтобы не повредить модуль памяти, устанавливайте его в разъем строго вертикально, нажимая на оба конца модуля с одинаковой силой.

5. Вставьте модуль памяти в разъем до щелчка.

Если модуль памяти установлен правильно, защелки-фиксаторы попадают в вырезы по бокам модуля.



1	вырезы (2)	2	защелка (установлена в фиксирующее положение)
---	------------	---	-----------------------------------------------

6. Установите крышку корпуса на место (см. раздел [Установка крышки корпуса компьютера](#)).

7. Подключите компьютер и устройства к электросети и включите их.

Если появится сообщение об изменении размера памяти, нажмите <F1>.

8. Войдите в систему.

9. Щелкните правой кнопкой мыши значок **Мой компьютер** на рабочем столе Microsoft® Windows® и выберите пункт **Свойства**.

10. Откройте вкладку **Общие**.

11. Для проверки корректности установки памяти посмотрите указанный объем памяти (ОЗУ).

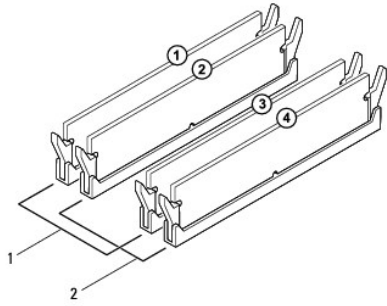
Рекомендуемая конфигурация памяти

При установке или замене памяти см. таблицу ниже. Место расположения разъемов для модулей памяти показано в [Элементы системной платы](#).

Модель	Один модуль	Два модуля	Три модуля	Четыре модуля
560	DIMM1	DIMM1 DIMM3	DIMM1 DIMM3 DIMM2	DIMM1 DIMM3 DIMM2 DIMM4
570	DIMM4	DIMM4 DIMM3	DIMM4 DIMM3 DIMM2	DIMM4 DIMM3 DIMM2 DIMM1

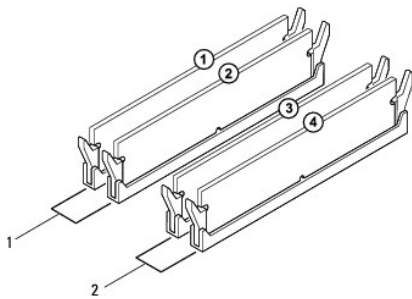
Настройка двухканальной конфигурации памяти

Inspiron 560



1	Пара А: сочетаемая пара модулей памяти в разъемах DIMM1 и DIMM3	2	Пара В: сочетаемая пара модулей памяти в разъемах DIMM2 и DIMM4
---	-----------------------------------------------------------------	---	-----------------------------------------------------------------

Inspiron 570



1	Пара В: сочетаемая пара модулей памяти в разъемах DIMM2 и DIMM1	2	Пара А: сочетаемая пара модулей памяти в разъемах DIMM4 и DIMM3
---	-----------------------------------------------------------------	---	-----------------------------------------------------------------

[Назад на страницу содержания](#)

[Назад на страницу содержания](#)

Блок питания

Руководство по обслуживанию Dell™ Inspiron™ 560/570

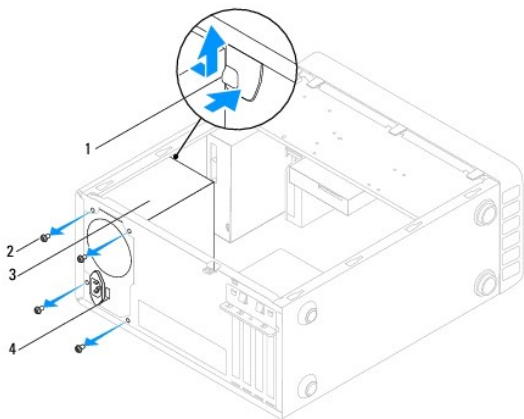
- [Снятие блока питания](#)
- [Установка блока питания](#)

- ⚠ **ВНИМАНИЕ!** Перед началом работы с внутренними компонентами компьютера прочитайте инструкции по технике безопасности, прилагаемые к компьютеру. Дополнительные сведения по вопросам безопасности см. на веб-странице, посвященной соответствию нормативам: www.dell.com/regulatory_compliance.
- ⚠ **ВНИМАНИЕ!** Во избежание поражения электрическим током всегда отключайте компьютер от электросети перед тем, как открывать корпус.
- ⚠ **ВНИМАНИЕ!** Не работайте с компьютером, если с него сняты какие-либо крышки (включая крышку корпуса, переднюю панель, заглушки передней панели и т. п.).
- ⚠ **ПРЕДУПРЕЖДЕНИЕ.** Ремонт компьютера должен выполнять только квалифицированный специалист. На повреждения, причиной которых стало обслуживание без разрешения компании Dell™, гарантия не распространяется.

Снятие блока питания

1. Выполните действия, описанные в разделе [Перед началом работы](#).
2. Снимите крышку компьютера (см. раздел [Снятие крышки корпуса компьютера](#)).
3. Отсоедините кабели питания постоянного тока от устройств и системной платы.

Перед отсоединением кабелей питания постоянного тока от системной платы и дисководов запомните, что они расположены за выступами внутри корпуса компьютера. Кабели для замены необходимо проложить правильно, чтобы предотвратить их защемление или скручивание.
4. Снимите со всех кабелей фиксирующие зажимы на стороне блока питания.
5. Выньте четыре винта, которые крепят блок питания к тыльной стороне корпуса.
6. Нажав на фиксирующие замки блока питания, сдвиньте блок питания и извлеките его.



1	фиксирующий замок блока питания	2	винты (4)
3	блок питания	4	переключатель напряжения

Установка блока питания

1. Выполните действия, описанные в разделе [Перед началом работы](#).
2. Нажав на фиксирующие замки блока питания, сдвиньте новый блок питания внутрь шасси.


- ⚠ **ВНИМАНИЕ!** Если не установить и не затянуть все винты, то это может привести к поражению электрическим током, так как эти винты являются важной частью заземления системы.

3. Вставьте четыре винта, которые крепят блок питания к тыльной стороне корпуса.


 **ПРИМЕЧАНИЕ.** Уложите кабели питания постоянного тока под выступы на шасси. Необходимо правильно уложить кабели во избежание их повреждения.

4. Подсоедините кабели питания постоянного тока к системной плате и дисководам.

5. Закрепите на всех кабелях фиксирующие зажимы на стороне блока питания.

 **ПРИМЕЧАНИЕ.** Тщательно проверьте надежность всех кабельных подключений.

6. Установите крышку корпуса на место (см. раздел [Установка крышки корпуса компьютера](#)).

 **ПРЕДУПРЕЖДЕНИЕ.** Чтобы избежать повреждения компьютера, убедитесь, что переключатель выбора напряжения установлен на напряжение, максимально соответствующее параметрам сети переменного тока в той местности, где вы находитесь.

7. Подключите компьютер и устройства к электросети и включите их.

[Назад на страницу содержания](#)

[Назад на страницу содержания](#)

Программа настройки системы


Руководство по обслуживанию Dell™ Inspiron™ 560/570


- [Обзор](#)
- [Вход в программу настройки системы](#)
- [Удаление забытых паролей](#)
- [Очистка параметров CMOS](#)
- [Перепрограммирование BIOS](#)


Обзор

Программа настройки системы предназначена для выполнения следующих действий:

1. Изменение сведений о конфигурации системы после установки, замены или снятия какого-либо оборудования.
1. Установка и изменение параметров, задаваемых пользователем, например, пароля пользователя.
1. Определение текущего объема памяти и задание типа установленного жесткого диска.


 **ПРЕДУПРЕЖДЕНИЕ.** Ремонт компьютера должен выполнять только квалифицированный специалист. На повреждения, причиной которых стало обслуживание без разрешения компании Dell™, гарантия не распространяется.

 **ПРЕДУПРЕЖДЕНИЕ.** Не изменяйте параметры программы настройки системы, если вы не являетесь опытным пользователем. Некоторые изменения могут привести к неправильной работе компьютера.

 **ПРИМЕЧАНИЕ.** Перед использованием программы настройки системы рекомендуется записать данные экрана настройки системы для использования в дальнейшем.

Вход в программу настройки системы

1. Включите (или перезагрузите) компьютер.
2. Когда появится логотип DELL, немедленно нажмите клавишу <F2>.

 **ПРИМЕЧАНИЕ.** Длительное нажатие клавиши на клавиатуре может привести к отказу клавиатуры. Во избежание возможного отказа клавиатуры нажимайте и отпускайте клавишу <F2> через равные промежутки времени до появления экрана настройки системы.

Если вы не успели нажать эту клавишу и появился логотип операционной системы, дождитесь появления рабочего стола Microsoft® Windows®, затем выключите компьютер и повторите попытку.

Экраны настройки системы


Options List (Список параметров) — это поле появляется в верхней части окна программы настройки системы. Параметры представлены на вкладках, в которых перечислены функции, определяющие конфигурацию компьютера, в том числе установленные аппаратные средства, режимы энергосбережения и функции защиты.

Option Field (Поле параметра) — это поле содержит информацию о каждом параметре. В этом поле можно посмотреть текущие настройки и внести в них изменения. Для выбора параметра используйте клавиши со стрелками влево и вправо. Нажмите клавишу <Enter>, чтобы сделать выбранный параметр активным.

Help Field (Поле справки) — в этом поле отображается контекстно-зависимая справочная информация с учетом выбранных параметров.

Key Functions (Функции клавиш) — это поле расположено под полем параметров. В нем перечислены клавиши и их функции в контексте данного активного поля программы настройки системы.

Параметры настройки системы

 **ПРИМЕЧАНИЕ.** Некоторые элементы, перечисленные в этом разделе, могут отсутствовать на экране. Кроме того, представление некоторых параметров может отличаться. Это зависит от компьютера и установленных устройств.

Inspiron 560

System Info (Информация о системе)	
BIOS Information (Информация о BIOS)	Отображение версии и даты создания BIOS.
System (Система)	Отображение номера модели компьютера.
Service Tag (Метка обслуживания)	Отображается номер метки обслуживания для данного компьютера.

Asset Tag (Дескриптор ресурса)	Отображается дескриптор ресурса для данного компьютера, если таковой имеется.
Processor Type (Тип процессора)	Отображается тип процессора.
Processor L1 Cache (Кэш процессора первого уровня (L1))	Отображается объем кэша процессора уровня 1.
Processor L2 Cache (Кэш второго уровня (L2) процессора)	Отображается объем кэша процессора уровня 2.
Memory Installed (Установленная память)	Отображается объем установленной памяти.
Memory Available (Доступная память)	Отображается объем доступной памяти.
Memory Speed (Быстродействие памяти)	Отображается частота установленной памяти.
Memory Technology (Технология модулей памяти)	Отображается тип установленной памяти.
Standard CMOS Features (Стандартные функции КМОП-схемы)	
Date (Дата)	Отображается текущая дата в формате (мм:дд:гггг).
Time (Время)	Отображается текущее время в формате (чч:мм:сс).
SATA 0 (SATA 0)	Отображаются диски SATA, подключенные к разъему SATA 0.
SATA 1 (SATA 1)	Отображаются диски SATA, подключенные к разъему SATA 1.
SATA 2 (SATA 2)	Отображаются диски SATA, подключенные к разъему SATA 2.
SATA 3 (SATA 3)	Отображаются диски SATA, подключенные к разъему SATA 3.
Advanced BIOS Features (Дополнительные функции BIOS)	
CPU Feature (Функциональные возможности ЦП)	<ul style="list-style-type: none"> 1 Технология Hyper-Threading — Enabled (Вкл.), Disabled (Откл.) (по умолчанию Включено) 1 Технология Intel SpeedStep® — Enabled (Вкл.), Disabled (Откл.) (по умолчанию Включено) 1 Виртуализация — Enabled (Вкл.), Disabled (Откл.) (по умолчанию Disabled) 1 Ограничение значения CPUID — Enabled (Вкл.), Disabled (Откл.) (по умолчанию Disabled) 1 Поддержка XD-бита в ЦП — Enabled (Вкл.), Disabled (Откл.) (по умолчанию Enabled) 1 Поддержка процессоров с несколькими ядрами — Enabled (Вкл.), Disabled (Откл.) (по умолчанию Enabled)
USB Device Setting (Настройка устройства USB)	<ul style="list-style-type: none"> 1 Контроллер шины USB — Enabled (Вкл.); Disabled (Откл.) (по умолчанию Enabled) 1 Режим работы портов USB — HiSpeed (Высокая скорость); FullSpeed (Полная скорость) (по умолчанию HiSpeed)
Advanced Chipset Features (Дополнительные функции набора микросхем)	
Onboard Audio Controller (Встроенный звуковой контроллер)	Enabled (Вкл.), Disabled (Откл.) (по умолчанию Enabled)
SATA Mode (Режим SATA)	ATA; AHCI (по умолчанию AHCI)
Onboard LAN Controller (Встроенный контроллер локальной сети)	Enabled (Вкл.), Disabled (Откл.) (по умолчанию Enabled)
Onboard LAN Boot ROM (Встроенное ПЗУ загрузки по локальной сети)	Enabled (Вкл.), Disabled (Откл.) (по умолчанию Disabled)
Boot Device Configuration (Конфигурация загрузочных устройств)	
Boot Settings Configuration (Конфигурация настроек загрузки)	<ul style="list-style-type: none"> 1 Быстрая загрузка — Enabled (Вкл.), Disabled (Откл.) (по умолчанию Enabled) 1 При запуске включается режим — On (Вкл.), Off (Выкл.) (по умолчанию On) 1 Ошибки клавиатуры — Report (Сообщать); Do Not Report (Не сообщать) (по умолчанию Report)
Removable Boot Priority (Приоритет съемных устройств)	Используется для установки приоритета съемных устройств, например дисководов гибких дисков с интерфейсом USB. Отображаемые элементы динамически обновляются в соответствии с подключаемыми съемными устройствами.
Hard Disk Boot Priority (Приоритет жестких дисков при загрузке)	Служит для установки приоритетности жестких дисков. Отображаемые элементы динамически обновляются в соответствии с обнаруженными жесткими дисками.
CD/DVD Boot Priority (Приоритет загрузки CD/DVD)	Служит для установки приоритетности компакт-дисков/DVD-дисков. Отображаемые элементы динамически обновляются в соответствии с обнаруженными компакт-дисками/DVD-дисками.
Network Boot Priority (Приоритет сетевых устройств)	Служит для установки приоритетности сетевых устройств. Отображаемые элементы динамически обновляются в соответствии с обнаруженными сетевыми устройствами.
USB Boot Priority (Приоритет USB дисков)	Служит для установки приоритетности USB дисков. Отображаемые элементы динамически обновляются в соответствии с обнаруженными USB дисками.
1st Boot Device (Первое загрузочное устройство)	Съемное, Жесткий диск, Оптический диск, Сеть, USB, Отключено (по умолчанию - Жесткий диск)
2nd Boot Device (Второе загрузочное устройство)	Съемное, Жесткий диск, Оптический диск, Сеть, USB, Отключено (по умолчанию - USB)
3rd Boot Device (Третье загрузочное устройство)	Съемное, Жесткий диск, Оптический диск, Сеть, USB, Отключено (по умолчанию - Оптический диск)
4th Boot Device (Четвертое)	Съемное устройство; Жесткий диск; Оптический диск; сеть; USB; отключено (по умолчанию - Съемное)

загрузочное устройство)	
5th Boot Device (Пятое загрузочное устройство)	Съемное, Жесткий диск, Оптический диск, Сеть, USB, Отключено (по умолчанию - Сеть)
Power Management Setup (Настройка параметров управления потреблением энергии)	
ACPI Suspend Type (Тип приостановки ACPI)	S1; S3 (по умолчанию - S3)
Remote Wake Up (Дистанционный запуск)	Enabled (Вкл.), Disabled (Откл.) (по умолчанию - Enabled)
AC Recovery (Восстановление питания перем. током)	Power Off (Питание выкл.), Power On (Питание вкл.) или Last Power State (Последнее состояние) (по умолчанию - Power Off)
Auto Power On (Автоматическое включение питания)	Enabled (Вкл.), Disabled (Откл.) (по умолчанию - Disabled)
Auto Power On Date (Автоматическое включение питания по дате)	0
Auto Power On Time (Автоматическое включение питания по времени)	0:00:00
BIOS Security Features (Функции безопасности BIOS)	
Set Supervisor Password (Задать пароль администратора)	Нажмите клавишу Enter, чтобы изменить пароль администратора
User Access Level (Уровень доступа пользователя)	No Access (Нет доступа); View Only (Только просмотр); Limited (Ограниченный); Full Access (Полный доступ) (по умолчанию - View Only)
Set User Password (Задать пароль пользователя)	Нажмите кнопку Enter, чтобы изменить пароль пользователя
Password Check (Проверка пароля)	Setup (Настройка); Always (Всегда) (по умолчанию - Setup)

Inspiron 570

System Info (Информация о системе)	
System (Система)	Отображается номер модели компьютера.
BIOS Version (Версия BIOS)	Отображаются номер и дата версии BIOS.
Service Tag (Метка обслуживания)	Отображается номер метки обслуживания для данного компьютера.
Asset Tag (Дескриптор ресурса)	Отображается дескриптор ресурса для данного компьютера, если таковой имеется.
Processor Type (Тип процессора)	Отображается тип процессора.
L2 Cache (Кэш второго уровня)	Отображается объем кэша процессора уровня 2 .
L3 Cache (Кэш третьего уровня)	Отображается объем кэша процессора уровня 3 .
Installed Memory (Установленная память)	Указывает объем установленной памяти.
Memory Speed (Быстродействие памяти)	Указывает частоту установленной памяти.
Memory Technology (Технология модулей памяти)	Указывает тип установленной памяти.
Main (Основные параметры)	
System Time (Системное время)	Отображается текущее время в формате (чч:мм:сс).
System Date (Системная дата)	Отображается текущая дата в формате (мм:дд:гг).
SATA 0 (SATA 0)	Отображаются диски SATA, подключенные к разъему SATA 0.
SATA 1 (SATA 1)	Отображение дисков SATA, подключенных к разъему SATA 1.
SATA 2 (SATA 2)	Отображение дисков SATA, подключенных к разъему SATA 2.
SATA 3 (SATA 3)	Отображение дисков SATA, подключенных к разъему SATA 3.
Keyboard Errors (Ошибки клавиатуры)	При установке Report (Сообщать) отображаются ошибки клавиатуры По умолчанию установлено значение Report (Сообщать).
Advanced Settings (Дополнительные настройки)	
CPU Feature (Функциональные возможности ЦП)	<ul style="list-style-type: none"> 1 Безопасный режим виртуальной машины — Enabled (Вкл.); Disabled (Откл.) (по умолчанию - Enabled) 1 Функция AMD «охлаждение и бесшумность» — Enabled (Вкл.); Disabled (Откл.) (по умолчанию - Enabled)
Integrated Graphics Configuration (Конфигурация встроенной графической подсистемы)	<ul style="list-style-type: none"> 1 Размер кадрового буфера UMA — Автоматический, 32 МБ, 64 МБ, 128 МБ, 256 МБ или 512 МБ (по умолчанию - Автоматический)
Integrated Peripherals Configuration (Конфигурация встроенных периферийных устройств)	<ul style="list-style-type: none"> 1 Режим SATA — ATA или AHCI (по умолчанию AHCI) 1 Встроенный звуковой контроллер — Enabled (Вкл.); Disabled (Откл.) (по умолчанию - Enabled)

	<ul style="list-style-type: none"> 1 Встроенный контроллер локальной сети — Enabled (Вкл.); Disabled (Откл.) (по умолчанию - Enabled) 1 Встроенное ПЗУ для загрузки по локальной сети — Enabled (Включено); Disabled (Отключено) (по умолчанию - Enabled)
USB Device Setting (Настройка устройства USB)	<ul style="list-style-type: none"> 1 Контроллер шины USB — Enabled (Включен); Disabled (Отключен) (по умолчанию - Enabled) 1 Режим работы USB — High Speed (Высокая скорость); Full/Low Speed (Полная/низкая скорость) (по умолчанию - High Speed)
NumLock Key (Клавиша NumLock)	On (Вкл.); Off (Выкл.) (по умолчанию - On)
Fast Boot (Быстрая загрузка)	Enabled (Вкл.), Disabled (Откл.) (по умолчанию - Enabled)
Power (Электропитание)	
ACPI Suspend Type (Тип приостановки ACPI)	S1(POS); S3(STR), по умолчанию установлено значение S3(STR)
AC Recovery (Восстановление питания перем. током)	Off (Выкл.); On (Вкл.); Last (Последнее состояние) (по умолчанию - Off)
Remote Wake Up (Дистанционный запуск)	Disabled (Откл.), Enabled (Вкл.) (по умолчанию - Enabled)
Auto Power On (Автоматическое включение питания)	Disabled (Откл.), Enabled (Вкл.) (по умолчанию - Disabled)
Security (Безопасность)	
Unlock Setup Status (Разблокировать состояние настройки)	Указывает, заблокирован ли режим системных настроек.
Supervisor Password (Пароль администратора)	Отображается состояние пароля администратора.
User Password (Пароль пользователя)	Отображается состояние пароля пользователя.
Change Supervisor Password (Изменить пароль администратора)	Позволяет изменить пароль администратора.
Boot (Загрузка)	
ПРИМЕЧАНИЕ. Отображаемые элементы динамически обновляются в соответствии с обнаруженными сетевыми устройствами.	
1st Boot Device (Первое загрузочное устройство)	Жесткий диск, USB, Оптический диск, Съёмное устройство, Сеть, Отключено (по умолчанию - Жесткий диск)
2nd Boot Device (Второе загрузочное устройство)	Жесткий диск, USB, Оптический диск, Съёмное устройство, Сеть, Отключено (по умолчанию - USB)
3rd Boot Device (Третье загрузочное устройство)	Жесткий диск, USB, Оптический диск, Съёмное устройство, Сеть, Отключено (по умолчанию - Оптический диск)
4th Boot Device (Четвертое загрузочное устройство)	Жесткий диск, USB, Оптический диск, Съёмное устройство, Сеть, Отключено (по умолчанию - Съёмное устройство)
5th Boot Device (Пятое загрузочное устройство)	Жесткий диск, USB, Оптический диск, Съёмное устройство, Сеть, Отключено (по умолчанию - Сеть)
Hard Disk Device (Жесткий диск)	Указывает приоритетность загрузочных устройств из числа жестких дисков.
USB Device (Устройство USB)	Указывает приоритетность загрузочных устройств из числа доступных USB-дисков.
CD/DVD Device (CD/DVD)	Указывает приоритетность загрузочных устройств из числа доступных дисководов CD/DVD.
Removable Device (Съёмное устройство)	Указывает приоритетность загрузочных устройств из числа доступных съёмных дисков.
Network Device (Сетевое устройство)	Указывает приоритетность загрузочных устройств из числа доступных сетевых дисков.
Exit (Выход)	
Варианты выхода: Save Changes and Exit (Сохранить изменения и выйти), Discard Changes and Exit (Отменить изменения и выйти) и Load Default Setting (Загрузить параметры по умолчанию).	

Изменение последовательности текущей загрузки

Один из примеров применения этой функции: задать загрузку с дисковода компакт-диска, чтобы можно было запустить программу диагностики Dell Diagnostics на диске *Drivers and Utilities* (Драйверы и утилиты), а после завершения диагностических проверок загрузить компьютер с жесткого диска. Эту функцию также можно использовать для перезапуска компьютера с устройства USB, такого как дисковод гибких дисков, ключ памяти или дисковода компакт-диска.


1. Если выполняется загрузка с устройства USB, подключите устройство USB к разъему USB.
2. Включите (или перезагрузите) компьютер.
3. Когда на экране появится надпись F2 = Setup, F12 = Boot Options (F2 = Настройка, F12 = Параметры загрузки), нажмите клавишу <F12>.

Если вы не успели нажать эту клавишу и появился экран с логотипом операционной системы, дождитесь появления рабочего стола Microsoft Windows. Затем выключите компьютер и повторите попытку.

Появится меню **Boot Device Menu (Загрузочные устройства)** со списком всех имеющихся в системе загрузочных устройств.

4. С помощью клавиш со стрелками вверх и вниз выберите текущее загрузочное устройство и нажмите клавишу <Enter>.

Например, если загрузка выполняется с флэш-накопителя USB, выделите пункт **USB Flash Device (Флэш-накопитель USB)** и нажмите клавишу <Enter>.

 **ПРИМЕЧАНИЕ.** Для загрузки с USB-устройства, проверьте чтобы оно было загрузочным. Чтобы проверить это см. документацию по устройству.


Изменение последовательности последующих загрузок

1. Войдите в программу настройки системы (см. раздел [Вход в программу настройки системы](#)).
2. С помощью клавиш со стрелками выберите пункт меню **Boot Device Configuration (Конфигурация загрузочных устройств)** и нажмите клавишу <Enter> для входа в меню.


 **ПРИМЕЧАНИЕ.** Запишите текущую последовательность загрузки на случай, если потребуется к ней вернуться.

3. Для перемещения по списку устройств используйте клавиши СТРЕЛКА ВВЕРХ и СТРЕЛКА ВНИЗ.
4. Чтобы изменить приоритетность загрузочных устройств, нажимайте клавиши со знаком плюс (+) или минус (-).

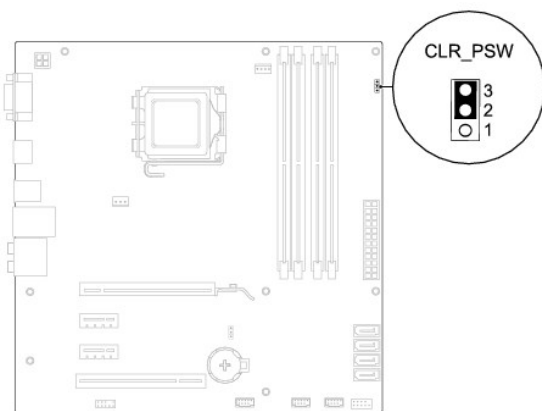
Удаление забытых паролей

 **ВНИМАНИЕ!** Перед началом работы с внутренними компонентами компьютера прочитайте инструкции по технике безопасности, прилагаемые к компьютеру. Дополнительные сведения по вопросам безопасности см. на веб-странице, посвященной соответствию нормативам: www.dell.com/regulatory_compliance.

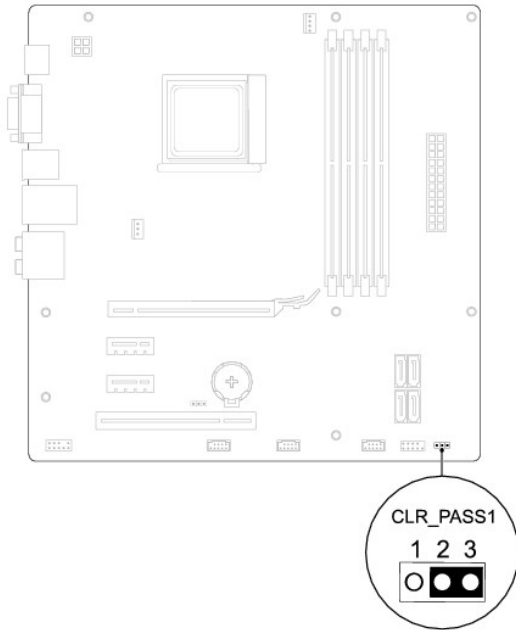
1. Выполните действия, описанные в разделе [Перед началом работы](#).
2. Снимите крышку компьютера (см. раздел [Снятие крышки корпуса компьютера](#)).
3. Найдите на системной плате 3-контактный разъем сброса пароля (см. раздел [Элементы системной платы](#)).

 **ПРИМЕЧАНИЕ.** Расположение разъема защиты паролем зависит от системы.

Inspiron 560




Inspiron 570



4. Извлеките 2-контактный разъем перемычки из контактов 2 и 3 и закрепите его на контактах 1 и 2.
5. Включите компьютер, подождите приблизительно пять секунд, затем выключите снова. При необходимости нажмите и удерживайте клавишу включения питания, чтобы выключить компьютер.
6. Извлеките 2-контактный разъем перемычки из контактов 1 и 2 и установите его на контакты 2 и 3 для включения функции пароля.
7. Установите крышку корпуса на место (см. раздел [Установка крышки корпуса компьютера](#)).
8. Подключите компьютер и устройства к электросети и включите их.

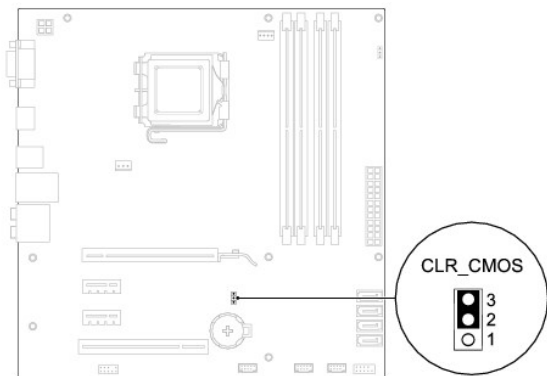
Очистка параметров CMOS

1. Выполните действия, описанные в разделе [Перед началом работы](#).

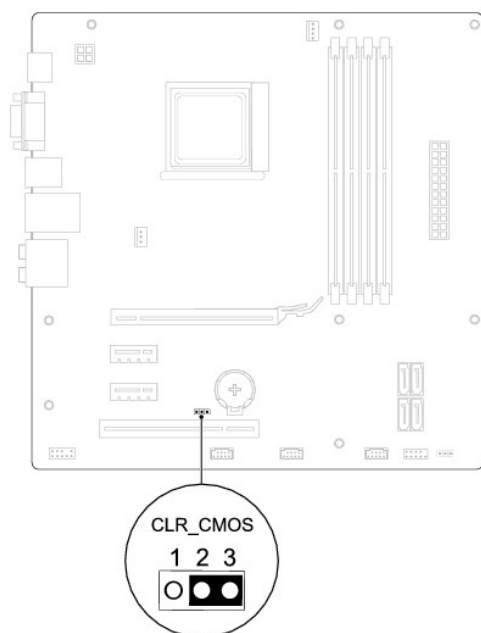
 **ПРИМЕЧАНИЕ.** Чтобы очистить параметры CMOS, необходимо отключить компьютер от электросети.

2. Снимите крышку компьютера (см. раздел [Снятие крышки корпуса компьютера](#)).
3. Сбросьте текущие настройки CMOS:
 - a. Найдите на системной плате 3-контактную перемычку сброса CMOS (см. раздел [Элементы системной платы](#)).
 - b. Снимите перемычку с контактов перемычки CMOS 2 и 3.
 - c. Установите перемычку на контакты 1 и 2 колодки сброса CMOS и подождите пять секунд.
 - d. Снимите перемычку и повторно замкните ею контакты перемычки CMOS 2 и 3.

Inspiron 560



Inspiron 570




4. Установите крышку корпуса на место (см. раздел [Установка крышки корпуса компьютера](#)).
5. Подключите компьютер и устройства к электросети и включите их.

Перепрограммирование BIOS

При выходе обновления или при замене системной платы может понадобиться групповая перезапись BIOS. Для перезаписи BIOS:

1. Включите компьютер.
2. Перейдите на веб-узел support.dell.com.
3. Щелкните пункт **Drivers & Downloads (Драйвера и загрузка)**.
4. Найдите файл обновления BIOS для своего компьютера:


 **ПРИМЕЧАНИЕ.** Метка обслуживания вашего компьютера находится наверху шасси ближе к его задней части.

Если у вас имеется метка обслуживания компьютера:

- a. нажмите **Enter a Service Tag (Введите номер метки обслуживания)**;
- b. введите номер метки обслуживания компьютера в поле **Enter a service tag (Введите номер метки обслуживания)**, нажмите **Go (Перейти)** и перейдите к [шаге 5](#).

Если у вас нет метки обслуживания компьютера:

- a. перейдите к пункту **Select Your Product Model (Выберите модель продукта)** в списке **Select Your Entry Method (Выберите метод входа)**;
- b. выберите тип продукта в списке **Select Your Product Family (Выберите тип продукта)**;
- c. выберите товарную марку в списке **Select Your Product Line (Выберите линейку продуктов)**;
- d. выберите номер модели изделия в списке **Select Your Product Model (Выберите модель изделия)**.

 **ПРИМЕЧАНИЕ.** Если вы выбрали не ту модель и хотите повторить процедуру выбора, нажмите **Start Over (Начать сначала)** в верхнем правом углу меню.

- e. Нажмите **Confirm (Подтвердить)**.

5. На экран будут выведены результаты выбора. Нажмите **BIOS**.

6. Для загрузки самого свежего файла BIOS нажмите **Download Now (Загрузить)**.

Откроется окно **File Download (Загрузка файла)**.

7. Нажмите **Save (Сохранить)**, чтобы сохранить файл на рабочий стол. Начнется загрузка файла на рабочий стол.

8. Когда появится окно **Download Complete (Загрузка завершена)**, нажмите **Close (Заккрыть)**.

На рабочем столе появится значок, название которого будет соответствовать загруженному файлу обновления BIOS.

9. Дважды щелкните значок на рабочем столе и следуйте указаниям на экране.

[Назад на страницу содержания](#)

[Назад на страницу содержания](#)

Системная плата

Руководство по обслуживанию Dell™ Inspiron™ 560/570

- [Извлечение системной платы](#)
- [Установка системной платы](#)

⚠ ВНИМАНИЕ! Перед началом работы с внутренними компонентами компьютера прочитайте инструкции по технике безопасности, прилагаемые к компьютеру. Дополнительные сведения по вопросам безопасности см. на веб-странице, посвященной соответствию нормативам: www.dell.com/regulatory_compliance.

⚠ ВНИМАНИЕ! Во избежание поражения электрическим током всегда отключайте компьютер от электросети перед тем, как открывать корпус.

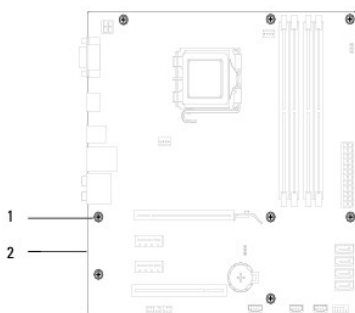
⚠ ВНИМАНИЕ! Не работайте с компьютером, если с него сняты какие-либо крышки (включая крышку корпуса, переднюю панель, заглушки передней панели и т. п.).

⚠ ПРЕДУПРЕЖДЕНИЕ. Ремонт компьютера должен выполнять только квалифицированный специалист. На повреждения, причиной которых стало обслуживание без разрешения компании Dell™, гарантия не распространяется.

Извлечение системной платы

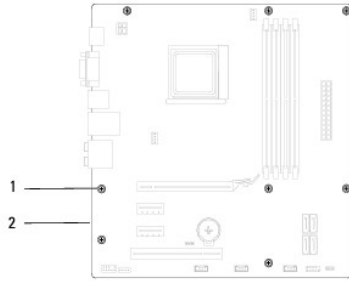
1. Выполните действия, описанные в разделе [Перед началом работы](#).
2. Снимите крышку компьютера (см. раздел [Снятие крышки корпуса компьютера](#)).
3. Извлеките из системной платы все карты PCI и PCI Express (см. раздел [Извлечение плат PCI и PCI Express](#)).
4. Снимите блок вентилятора и радиатора процессора (см. раздел [Снятие блока вентилятора и радиатора процессора](#)).
5. Извлеките процессор (см. раздел [Снятие процессора](#)).
6. Извлеките модули памяти (см. раздел [Извлечение модуля \(или модулей\) памяти](#)) и запишите, из какого разъема был извлечен каждый модуль, чтобы можно было установить модули памяти в те же самые разъемы после переустановки платы.
7. Отсоедините все кабели от системной платы. Перед отсоединением кабелей запомните их расположение, чтобы при установке новой системной платы их можно было правильно подсоединить.
8. Извлеките восемь винтов, которые крепят системную плату к корпусу.
9. Осторожно поднимите системную плату вверх и извлеките ее из компьютера.

Inspiron 560



1	винты (8)	2	системная плата
---	-----------	---	-----------------

Inspiron 570



1	винты (8)	2	системная плата
---	-----------	---	-----------------

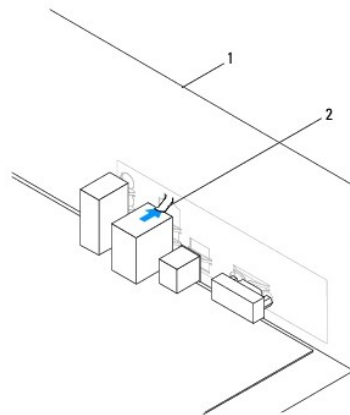
Установка системной платы

ПРИМЕЧАНИЕ. Сравните системную плату, которую вы только что вынули, с системной платой для замены, чтобы убедиться, что они идентичны.

1. Выполните действия, описанные в разделе [Перед началом работы](#).

ПРЕДУПРЕЖДЕНИЕ. При замене системной платы убедитесь, что не повреждены подпружиненные заглушки для портов.

2. Осторожно поместите плату в корпус и задвиньте ее вперед к задней части корпуса компьютера.



1	задняя панель компьютера	2	подпружиненная заглушка для портов
---	--------------------------	---	------------------------------------

3. Установите восемь винтов, которые крепят системную плату к корпусу.
4. Проложите и подключите кабели, которые вы отключали от системной платы.

ПРЕДУПРЕЖДЕНИЕ. Убедитесь, что блок вентилятора и радиатора процессора плотно встал на место и надежно закреплен.

5. Установите процессор (см. раздел [Замена процессора](#)).
6. Установите блок вентилятора и радиатора процессора (см. раздел [Установка блока вентилятора и радиатора процессора](#)).
7. Установите модули памяти (см. раздел [Установка модуля памяти](#)).
8. Установите в системную плату все карты PCI и PCI Express (см. раздел [Установка плат PCI и PCI Express](#)).
9. Установите крышку корпуса на место (см. раздел [Установка крышки корпуса компьютера](#)).
10. Подключите компьютер и устройства к электросети и включите их.
11. При необходимости обновите BIOS системы (см. раздел [Перепрограммирование BIOS](#)).

[Назад на страницу содержания](#)

[Назад на страницу содержания](#)

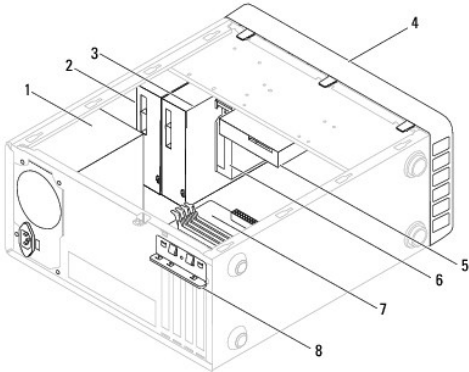
Технический обзор

Руководство по обслуживанию Dell™ Inspiron™ 560/570

- [Вид компьютера изнутри](#)
- [Элементы системной платы](#)

⚠ ВНИМАНИЕ! Перед началом работы с внутренними компонентами компьютера прочитайте инструкции по технике безопасности, прилагаемые к компьютеру. Дополнительные сведения по вопросам безопасности см. на веб-странице, посвященной соответствию нормативам: www.dell.com/regulatory_compliance.

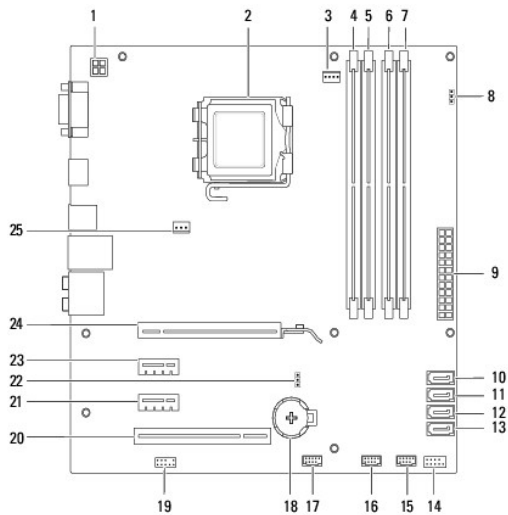
Вид компьютера изнутри



1 блок питания	2 первичный оптический диск
3 вторичный оптический диск (необязательно)	4 передняя лицевая панель
5 жесткий диск	6 устройство чтения мультимедийных карт (заказывается дополнительно)
7 системная плата	8 фиксирующая скоба платы

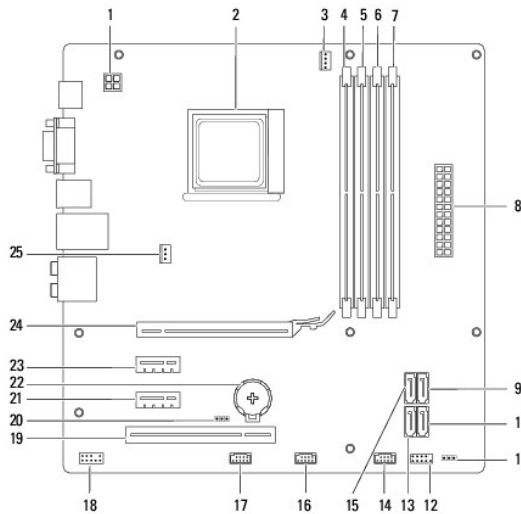
Элементы системной платы

Inspiron 560



1	разъем питания 12 В (ATX12V1)	2	разъем процессора
3	разъем вентилятора процессора (FAN_CPU)	4	разъем модуля памяти (DIMM1)
5	разъем модуля памяти (DIMM2)	6	разъем модуля памяти (DIMM3)
7	разъем модуля памяти (DIMM4)	8	переключатель сброса пароля (CLR_PSW)
9	основной разъем питания (ATX1_POWER1)	10	разъем SATA (SATA_0)
11	разъем SATA (SATA_1)	12	разъем SATA (SATA_2)
13	разъем SATA (SATA_3)	14	разъем передней панели (FRONT_PANEL)
15	разъем USB передней панели (F_USB1)	16	разъем USB передней панели (F_USB2)
17	разъем USB передней панели (F_USB3)	18	гнездо аккумулятора (BATTERY)
19	разъем аудио на передней панели (FP_AUDIO)	20	слот для платы PCI (PCI_1)
21	слот для платы PCI Express x1 (PCIEX1_2)	22	переключатель сброса CMOS (CLR_CMOS)
23	слот для платы PCI Express x1 (PCIEX1_1)	24	слот для платы PCI Express x16 (PCIEX16)
25	разъем вентилятора на корпусе (FAN_SYS)		

Inspiron 570



1	разъем питания 12 В (PWR2)	2	разъем процессора
3	разъем вентилятора процессора (CPU_FAN)	4	разъем модуля памяти (DIMM1)
5	разъем модуля памяти (DIMM2)	6	разъем модуля памяти (DIMM3)
7	разъем модуля памяти (DIMM4)	8	разъем электропитания (ATX)
9	разъем SATA (SATA3)	10	разъем SATA (SATA2)
11	переключатель сброса пароля (CLR_PASS1)	12	разъем передней панели (LEDH1)
13	разъем SATA (SATA1)	14	внутренний разъем USB (IN_USB2)
15	разъем SATA (SATA4)	16	внутренний разъем USB (IN_USB1)
17	разъем USB передней панели (F_USB1)	18	аудио на передней панели (F_AUDIO)
19	слот для платы PCI (PC11)	20	переключатель сброса CMOS (CLR_CMOS)
21	слот для платы PCI Express x1 (PCIEX1_1)	22	гнездо аккумулятора (BT1)
23	слот для платы PCI Express x1 (PCIEX1_2)	24	слот для платы PCI Express x16 (PCIEX16X)

25	разъем вентилятора корпуса (SYS_FAN1)		
----	------------------------------------------	--	--

[Назад на страницу содержания](#)