




Instrukcja serwisowa komputera Dell™ Inspiron™ 560/570

[Zanim zaczniesz](#)
[Przegląd techniczny](#)
[Pokrywa komputera](#)
[Pokrywa przednia](#)
[Moduły pamięci](#)
[Karty PCI i PCI Express](#)
[Napędy](#)

[Wentylatory](#)
[Przedni panel I/O](#)
[Procesor](#)
[Płyta systemowa](#)
[Zasilacz](#)
[Bateria](#)
[Konfiguracja systemu](#)

Uwagi, przestrogi i ostrzeżenia

-  **UWAGA:** Napis UWAGA wskazuje na ważną informację, która pozwala lepiej wykorzystać posiadany system komputerowy.
 -  **PRZESTROGA:** Napis PRZESTROGA informuje o sytuacjach, w których postępowanie niezgodne z instrukcjami może doprowadzić do uszkodzenia sprzętu lub utraty danych.
 -  **OSTRZEŻENIE:** Napis OSTRZEŻENIE informuje o sytuacjach, w których występuje ryzyko uszkodzenia sprzętu, obrażeń ciała lub śmierci.
-

Informacje zawarte w tym dokumencie mogą zostać zmienione bez uprzedzenia.
© 2009 Dell Inc. Wszelkie prawa zastrzeżone.

Powielanie dokumentu w jakikolwiek sposób bez pisemnej zgody firmy Dell Inc. jest surowo zabronione.

Znaki towarowe użyte w tekście: *Dell*, logo *DELL* i *Inspiron* są znakami towarowymi firmy Dell Inc.; *Intel SpeedStep* jest zastrzeżonym znakiem towarowym firmy Intel Corporation w Stanach Zjednoczonych i innych krajach; *AMD* jest znakiem towarowym firmy Advanced Micro Devices, Inc; *Microsoft* i *Windows* są znakami towarowymi lub zarejestrowanymi znakami towarowymi firmy Microsoft Corporation w Stanach Zjednoczonych i/lub innych krajach.

Tekst może zawierać także inne znaki towarowe i nazwy towarowe, odnoszące się do podmiotów posiadających prawa do tych znaków i nazw lub do ich produktów. Firma Dell Inc. nie rości sobie żadnych praw do znaków i nazw towarowych innych niż jej własne.

Modele: DCME i D06M Typ: D06M001

Listopad 2009 Wersja A00

[Powrót do spisu treści](#)

Zanim zaczniesz

Instrukcja serwisowa komputera Dell™ Inspiron™ 560/570

- [Parametry techniczne](#)
- [Zalecane narzędzia](#)
- [Wyłączanie komputera](#)
- [Instrukcje dotyczące bezpieczeństwa](#)

W tym podręczniku opisano procedury dotyczące wymontowywania i instalowania podzespołów komputera. O ile nie podano inaczej, każda procedura zakłada spełnienie następujących warunków:

1. Użytkownik wykonał czynności opisane w podrozdziałach [Wyłączanie komputera](#) i [Instrukcje dotyczące bezpieczeństwa](#).
1. Użytkownik zapoznał się z informacjami dotyczącymi bezpieczeństwa, które zostały dostarczone z komputerem.
1. Element można wymienić lub—jeżeli został zakupiony oddzielnie—zainstalować, wykonując procedurę usuwania w odwrotnej kolejności.

Parametry techniczne

Szczegółowe dane techniczne zakupionego komputera można znaleźć w publikacji *Dane techniczne*, dostępna w witrynie support.dell.com/manuals.

Zalecane narzędzia

Procedury w tym dokumencie mogą wymagać użycia następujących narzędzi:



1. Mały wkrętak krzyżakowy
1. Mały wkrętak z płaskim końcem
1. Program do aktualizacji systemu BIOS, dostępny w witrynie support.dell.com

Wyłączanie komputera

 **PRZESTROGA:** Aby zapobiec utracie danych, przed wyłączeniem komputera zapisz i zamknij wszystkie otwarte pliki oraz zamknij wszystkie otwarte programy.

1. Zapisz i zamknij wszystkie otwarte pliki, a także zamknij wszystkie otwarte programy.
2. Wyłącz komputer:

Windows Vista®:

Kliknij przycisk **Start** , kliknij strzałkę , a następnie kliknij polecenie **Shut Down** (Zamknij system).




Windows® 7:

Kliknij przycisk **Start** , a następnie kliknij polecenie **Shut Down** (Zamknij system).

3. Komputer wyłączy się automatycznie po zakończeniu procesu zamykania systemu operacyjnego.
4. Upewnij się, że komputer jest wyłączony. Jeśli komputer nie wyłączył się automatycznie po wyłączeniu systemu operacyjnego, naciśnij przycisk zasilania i przytrzymaj go, aż komputer się wyłączy.

Instrukcje dotyczące bezpieczeństwa

Stosowanie się do poniższych zaleceń dotyczących bezpieczeństwa pomoże w zapewnieniu bezpieczeństwa użytkownika oraz w ochronie komputera.

-  **OSTRZEŻENIE:** Przed przystąpieniem do wykonywania czynności wymagających otwarcia obudowy komputera należy zapoznać się z instrukcjami dotyczącymi bezpieczeństwa dostarczonymi z komputerem. Więcej informacji o zasadach bezpieczeństwa znajduje się na stronie dotyczącej **przestrzegania przepisów**, pod adresem www.dell.com/regulatory_compliance.
-  **PRZESTROGA:** Naprawiać komputer może tylko przeszkolony pracownik serwisu. Uszkodzenia wynikające z napraw nieautoryzowanych przez firmę Dell nie są objęte gwarancją.
-  **PRZESTROGA:** Przy odłączaniu kabla należy pociągnąć za wtyczkę lub uchwyt, a nie za sam kabel. Niektóre kable są wyposażone w złącza z zatrzaskami blokującymi – w przypadku odłączania kabla tego typu należy wcześniej przycisnąć zatrzaski. Pociągając za złącza, trzymaj je w

linii prostej, aby uniknąć zagięcia styków. Ponadto przed podłączeniem kabla należy upewnić się, że oba złącza są prawidłowo zorientowane i nie są skrzywione.

△ **PRZESTROGA:** Aby uniknąć uszkodzenia komputera, wykonaj następujące czynności przed rozpoczęciem pracy wewnątrz komputera.

1. Aby uchronić obudowę komputera przed zarysowaniami, należy sprawdzić, czy powierzchnia robocza jest płaska i czysta.
2. Wyłącz komputer (zobacz [Wyłączanie komputera](#)).

△ **PRZESTROGA:** Aby odłączyć kabel sieciowy, należy najpierw odłączyć go od komputera, a następnie od urządzenia sieciowego.

3. Odłącz od komputera wszelkie kable telefoniczne oraz sieciowe.
4. Odłącz komputer oraz wszystkie podłączone urządzenia od gniazd elektrycznych.
5. Odłącz wszystkie urządzenia peryferyjne od komputera.
6. Naciśnij i wysuń wszelkie karty pamięci znajdujące się w czytniku kart pamięci.
7. Po odłączeniu komputera od źródła zasilania naciśnij i przytrzymaj przycisk zasilania, aby odprowadzić ładunki elektryczne z płyty systemowej.

△ **PRZESTROGA:** Przed dotknięciem dowolnego elementu wewnątrz komputera należy pozbyć się ładunków elektrostatycznych z ciała, dotykając dowolnej nielakierowanej powierzchni komputera, np. metalowych elementów z tyłu komputera. W trakcie pracy należy od czasu do czasu dotykać nielakierowanej powierzchni metalowej, aby odprowadzić ładunki elektrostatyczne, które mogłyby uszkodzić wewnętrzne podzespoły.

[Powrót do spisu treści](#)

[Powrót do spisu treści](#)

Pokrywa przednia

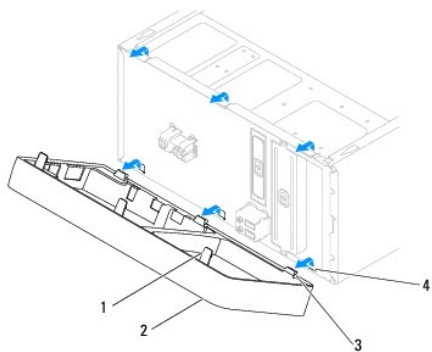
Instrukcja serwisowa komputera Dell™ Inspiron™ 560/570

- [Zdejmowanie pokrywy przedniej](#)
- [Zakładanie pokrywy przedniej](#)

- ⚠ OSTRZEŻENIE:** Przed przystąpieniem do wykonywania czynności wymagających otwarcia obudowy komputera należy zapoznać się z instrukcjami dotyczącymi bezpieczeństwa dostarczonymi z komputerem. Więcej informacji o zasadach bezpieczeństwa znajduje się na stronie dotyczącej przestrzegania przepisów, pod adresem www.dell.com/regulatory_compliance.
- ⚠ OSTRZEŻENIE:** Aby ustrzec się przed porażeniem prądem, przed zdejmowaniem pokrywy należy zawsze odłączyć komputer od gniazda elektrycznego.
- ⚠ OSTRZEŻENIE:** Nie należy korzystać z komputera, jeśli którakolwiek pokrywa (w tym pokrywy komputera, ramki, elementy zaślepiające, zaślepki panelu przedniego itd.) jest zdjęta.
- ⚠ PRZESTROGA:** Naprawiać komputer może tylko przeszkolony pracownik serwisu. Uszkodzenia wynikające z napraw serwisowych nieautoryzowanych przez firmę Dell™ nie są objęte gwarancją.

Zdejmowanie pokrywy przedniej

1. Postępuj zgodnie z procedurami opisanymi w sekcji [Zanim zaczniesz](#).
2. Zdejmij pokrywę komputera (zobacz [Zdejmowanie pokrywy komputera](#)).
3. Złap i unieś kolejno uchwyty pokrywy, aby zdjąć ją z panelu przedniego.
4. Obróć i odciągnij pokrywę przednią od komputera, aby zwolnić zaciski pokrywy z otworów w panelu przednim.



| | | | |
|---|-------------------------------|---|------------------------------|
| 1 | uchwyty pokrywy przedniej (3) | 2 | pokrywa przednia |
| 3 | zaciski pokrywy przedniej (3) | 4 | otwory pokrywy przedniej (3) |

5. Odlóż pokrywę przednią w bezpieczne miejsce.

Zakładanie pokrywy przedniej

1. Postępuj zgodnie z procedurami opisanymi w sekcji [Zanim zaczniesz](#).
2. Wyrównaj i wsuń zaciski pokrywy przedniej do otworów w panelu przednim.
3. Dosuń pokrywę przednią do komputera i dociśnij, aby zaczepy pokrywy przedniej zostały zamocowane w otworach.
4. Załóż pokrywę komputera (zobacz [Nakładanie pokrywy komputera](#)).
5. Podłącz komputer i pozostałe urządzenia do gniazd elektrycznych, a następnie włącz ich zasilanie.

[Powrót do spisu treści](#)

[Powrót do spisu treści](#)

Karty PCI i PCI Express

Instrukcja serwisowa komputera Dell™ Inspiron™ 560/570

- [Wymontowywanie wspornika karty](#)
- [Instalowanie wspornika karty](#)
- [Wymontowywanie kart PCI i PCI Express](#)
- [Instalowanie kart PCI i PCI Express](#)
- [konfiguracja komputera po usunięciu lub instalacji karty PCI/PCI Express Card](#)

⚠ OSTRZEŻENIE: Przed przystąpieniem do wykonywania czynności wymagających otwarcia obudowy komputera należy zapoznać się z instrukcjami dotyczącymi bezpieczeństwa dostarczonymi z komputerem. Więcej informacji o zasadach bezpieczeństwa znajduje się na stronie dotyczącej przestrzegania przepisów, pod adresem www.dell.com/regulatory_compliance.

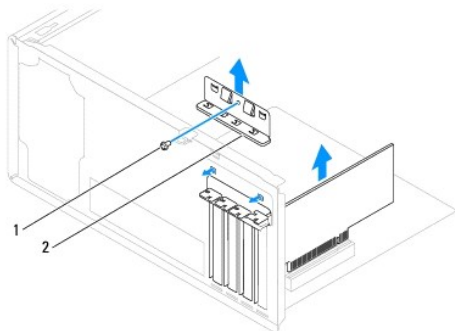
⚠ OSTRZEŻENIE: Aby ustrzec się przed porażeniem prądem, przed zdejmowaniem pokrywy należy zawsze odłączyć komputer od gniazda elektrycznego.

⚠ OSTRZEŻENIE: Nie należy korzystać z komputera, jeśli którakolwiek pokrywa (w tym pokrywy komputera, ramki, elementy zaślepiające, zaślepki panelu przedniego itd.) jest zdjęta.

⚠ PRZESTROGA: Naprawiać komputer może tylko przeszkolony pracownik serwisu. Uszkodzenia wynikające z napraw serwisowych nieautoryzowanych przez firmę Dell™ nie są objęte gwarancją.

Wymontowywanie wspornika karty

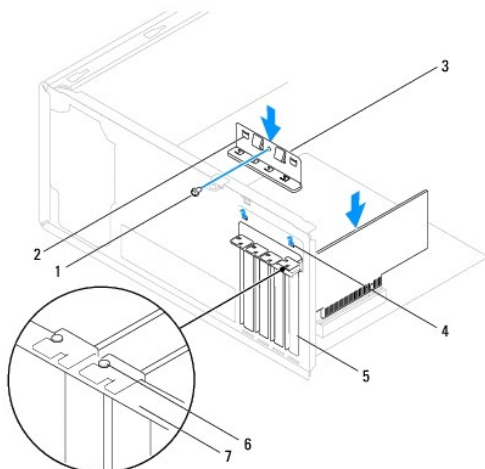
1. Postępuj zgodnie z procedurami opisanymi w sekcji [Zanim zaczniesz](#).
2. Zdejmij pokrywę komputera (zobacz [Zdejmowanie pokrywy komputera](#)).
3. Wykręć wkręt mocujący wspornik karty do obudowy.
4. Wyjmij wspornik i odłóż w bezpieczne miejsce.



| | | | |
|---|-------|---|----------------|
| 1 | wkręt | 2 | wspornik karty |
|---|-------|---|----------------|

Instalowanie wspornika karty

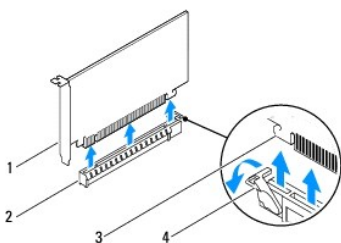
1. Postępuj zgodnie z procedurami opisanymi w sekcji [Zanim zaczniesz](#).
2. Zamontuj wspornik karty, zwracając uwagę, aby:
 1. Zacisk prowadnicy był wyrównany z wycięciem prowadnicy.
 1. Górne krawędzie żadnych kart i zaślepek nie wystają nad listwę wyrównującą.
 1. Wcięcie u góry karty lub zaślepki jest osadzone na prowadnicy wyrównującej.
3. Wkręć wkręt mocujący wspornik karty do obudowy.



| | | | | | |
|---|--------------------------|---|-------------------------|---|-------------------------|
| 1 | wkręt | 2 | zaciski przewodnicy (2) | 3 | wspornik karty |
| 4 | wycięcie przewodnicy (2) | 5 | zlepka | 6 | przewodnica wyrównująca |
| 7 | listwa wyrównująca | | | | |


Wymontowywanie kart PCI i PCI Express

- Postępuj zgodnie z procedurami opisanymi w sekcji [Zanim zaczniesz](#).
- Zdejmij pokrywę komputera (zobacz [Zdejmowanie pokrywy komputera](#)).
- Wymontuj wspornik karty (zobacz [Wymontowywanie wspornika karty](#)).
- W razie potrzeby odłącz wszystkie kable podłączone do karty i wyjmij kartę.
 - Karta PCI lub PCI Express x1: chwyć kartę na jej górne rogi, a następnie delikatnie wyjmij kartę ze złącza.
 - W przypadku karty PCI Express x16: dociśnij mechanizm podtrzymujący, złap kartę za górne krawędzie i wyjmij ze złącza.



| | | | |
|---|--------------------------|---|-------------------------------|
| 1 | karta PCI Express x16 | 2 | gniazdo karty PCI-Express x16 |
| 3 | zakładka zabezpieczająca | 4 | mechanizm mocujący |

- Jeżeli wyjmujesz kartę na stałe, zamontuj zaślepkę w pustym otworze na gniazdo karty.

 **UWAGA:** W pustych otworach gniazd kart musi być zainstalowana zaślepka, aby zachować zgodność komputera z certyfikatami FCC. Zaśleпки uniemożliwiają przedostawanie się kurzu i brudu do wnętrza komputera.

- Zainstaluj wspornik karty (zobacz [Instalowanie wspornika karty](#)).
- Założ pokrywę komputera (zobacz [Nakładanie pokrywy komputera](#)).
- Podłącz komputer i pozostałe urządzenia do gniazd elektrycznych, a następnie włącz ich zasilanie.
- Usuń sterownik karty z systemu operacyjnego.

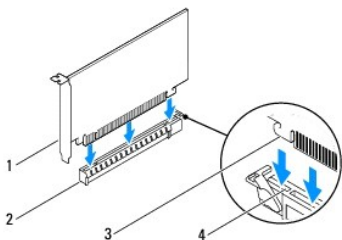
10. Aby zakończyć procedurę demontażu, patrz zobacz [konfiguracja komputera po usunięciu lub instalacji karty PCI/PCI Express Card](#).

Instalowanie kart PCI i PCI Express

1. Postępuj zgodnie z procedurami opisanymi w sekcji [Zanim zaczniesz](#).
2. Zdejmij pokrywę komputera (zobacz [Zdejmowanie pokryw komputera](#)).
3. Wymontuj wspornik karty (zobacz [Wymontowywanie wspornika karty](#)).
4. Jeśli montowana jest nowa karta, wymontuj zaślepkę otworu gniazda karty.
5. Przygotuj kartę do instalacji.

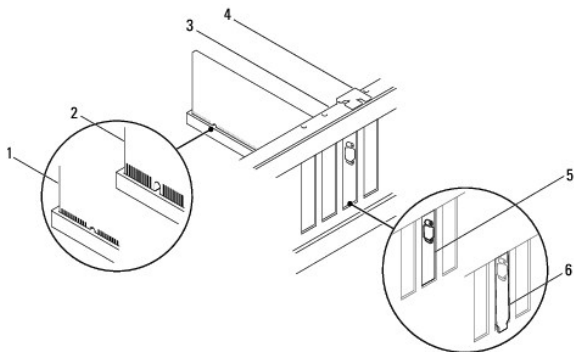
Informacje dotyczące konfigurowania karty, wykonywania wewnętrznych połączeń lub innego dostosowywania jej do używania w komputerze można znaleźć w dokumentacji dołączonej do karty.

6. Jeśli instalujesz kartę PCI Express w złączu kart typu x16, ustaw kartę tak, aby gniazdo zabezpieczające było wyrównane z zaczepem zabezpieczającym.



| | | | |
|---|--------------------------|---|-------------------------------|
| 1 | karta PCI Express x16 | 2 | gniazdo karty PCI-Express x16 |
| 3 | zakładka zabezpieczająca | 4 | szczelina blokująca |

7. Umieść kartę w gnieździe i mocno ją dociśnij. Upewnij się, czy karta dobrze trzyma się w gnieździe.



| | | | | | |
|---|---------------------------|---|------------------------------|---|--|
| 1 | prawidłowo osadzona karta | 2 | nieprawidłowo osadzona karta | 3 | listwa wyrównująca |
| 4 | przewodnica wyrównująca | 5 | uchwyt wewnątrz gniazda | 6 | uchwyt zablokowany na zewnątrz gniazda |

8. Zainstaluj wspornik karty (zobacz [Instalowanie wspornika karty](#)).
9. Wepnij kable, które powinny być podłączone do karty.


Informacje dotyczące podłączania kabli do karty można znaleźć w dokumentacji karty.

PRZESTROGA: Kable karty nie powinny biec nad kartami lub za nimi. Kable biegnące nad kartami mogą uniemożliwić właściwe zamknięcie pokryw komputera lub spowodować uszkodzenie sprzętu.

10. Załóż pokrywę komputera (zobacz [Nakładanie pokryw komputera](#)).

11. Podłącz komputer i pozostałe urządzenia do gniazd elektrycznych, a następnie włącz ich zasilanie.
12. Aby dokończyć instalację, zobacz [konfiguracja komputera po usunięciu lub instalacji karty PCI/PCI Express Card](#).

konfiguracja komputera po usunięciu lub instalacji karty PCI/PCI Express Card

 **UWAGA:** Informacje na temat umiejscowienia złączy zewnętrznych zawiera Instrukcja konfiguracji. Aby uzyskać informacje na temat instalowania sterowników i oprogramowania karty, zapoznaj się z dokumentacją dostarczoną z kartą.

| | Zainstalowana | Usunięta |
|------------------------|--|--|
| Karta dźwiękowa | <ol style="list-style-type: none"> 1. Uruchom program konfiguracji systemu (zobacz Uruchamianie programu konfiguracji systemu). 2. Przejdź do opcji Onboard Audio Controller (Zintegrowany kontroler dźwięku) i zmień ustawienie na Disabled (Wyłączone). 3. Podłącz zewnętrzne urządzenia audio do odpowiednich złączy na karcie dźwiękowej. | <ol style="list-style-type: none"> 1. Uruchom program konfiguracji systemu (zobacz Uruchamianie programu konfiguracji systemu). 2. Przejdź do opcji Onboard Audio Controller (Zintegrowany kontroler dźwięku) i zmień ustawienie na Enabled (Włączone). 3. Podłącz zewnętrzne urządzenia audio do złączy na tylnej ścianie komputera. |
| Karta sieciowa | <ol style="list-style-type: none"> 1. Uruchom program konfiguracji systemu (zobacz Uruchamianie programu konfiguracji systemu). 2. Przejdź do opcji Onboard LAN Controller (Zintegrowany kontroler sieci LAN) i zmień ustawienie na Disabled (Wyłączone). 3. Podłącz kabel sieciowy do złącza na karcie sieciowej. | <ol style="list-style-type: none"> 1. Uruchom program konfiguracji systemu (zobacz Uruchamianie programu konfiguracji systemu). 2. Przejdź do opcji Onboard LAN Controller (Zintegrowany kontroler sieci LAN) i zmień ustawienie na Enabled (Włączone). 3. Podłącz kabel sieciowy do kontrolera sieci. |

[Powrót do spisu treści](#)

[Powrót do spisu treści](#)

Bateria

Instrukcja serwisowa komputera Dell™ Inspiron™ 560/570

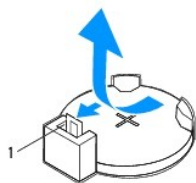
- [Wyjmowanie baterii](#)
- [Wymiana baterii](#)

- ⚠ **OSTRZEŻENIE:** Przed przystąpieniem do wykonywania czynności wymagających otwarcia obudowy komputera należy zapoznać się z instrukcjami dotyczącymi bezpieczeństwa dostarczonymi z komputerem. Więcej informacji o zasadach bezpieczeństwa znajduje się na stronie dotyczącej przestrzegania przepisów, pod adresem www.dell.com/regulatory_compliance.
- ⚠ **OSTRZEŻENIE:** Nieprawidłowe zamocowanie nowej baterii grozi jej wybuchem. Baterię wolno wymienić tylko na baterię tego samego typu lub jej odpowiednik zalecany przez producenta. Zużyte baterie należy utylizować zgodnie z instrukcjami producenta.
- ⚠ **OSTRZEŻENIE:** Aby ustrzec się przed porażeniem prądem, przed zdejmowaniem pokrywy należy zawsze odłączyć komputer od gniazda elektrycznego.
- ⚠ **OSTRZEŻENIE:** Nie należy korzystać z komputera, jeśli **którakolwiek pokrywa (w tym pokrywy komputera, ramki, elementy zaślepiające, zaśleпки panelu przedniego itd.) jest zdjęta.**
- ⚠ **PRZESTROGA:** Naprawiać komputer może tylko przeszkolony pracownik serwisu. Uszkodzenia wynikające z napraw serwisowych nieautoryzowanych przez firmę Dell™ **nie są** objęte gwarancją.

Wyjmowanie baterii

1. Zanotuj wszystkie ustawienia na ekranach ustawień systemu (zobacz [Konfiguracja systemu](#)), tak aby móc je przywrócić po zainstalowaniu nowej baterii.
2. Postępuj zgodnie z procedurami opisanymi w sekcji [Zanim zaczniesz](#).
3. Zdejmij pokrywę komputera (zobacz [Zdejmowanie pokrywy komputera](#)).
4. Odszukaj gniazdo baterii (zobacz [Elementy płyty systemowej](#)).

- ⚠ **PRZESTROGA:** Podczas wyważania baterii z gniazda za pomocą tępego narzędzia należy uważać, aby nie dotknąć tym narzędziem płyty systemowej. Przed rozpoczęciem wyważania baterii należy upewnić się, że narzędzie tkwi między baterią i gniazdem. W przeciwnym razie może dojść do uszkodzenia płyty systemowej poprzez oderwanie gniazda lub przerwanie ścieżek na płycie systemowej.

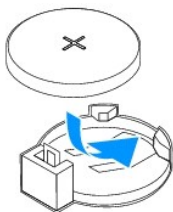


1 dźwignia zwalniająca baterii

5. Naciśnij dźwignię zwalniającą baterii, aby wyjąć baterię.

Wymiana baterii

1. Postępuj zgodnie z procedurami opisanymi w sekcji [Zanim zaczniesz](#).
2. Włóż do gniazda nową baterię (CR2032) stroną oznaczoną znakiem „+” do góry i zamocuj ją przez docięnięcie jej w gnieździe.



3. Załóż pokrywę komputera (zobacz [Nakładanie pokrywy komputera](#)).

4. Podłącz komputer i pozostałe urządzenia do gniazd elektrycznych, a następnie włącz ich zasilanie.
5. Przejdź do konfiguracji systemu (zobacz [Uruchamianie programu konfiguracji systemu](#)) i przywróć wszystkie ustawienia zanotowane podczas wykonywania etapu [krok 1](#).

[Powrót do spisu treści](#)

[Powrót do spisu treści](#)

Pokrywa komputera

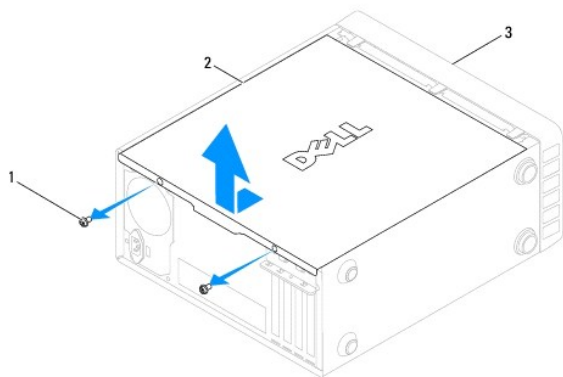
Instrukcja serwisowa komputera Dell™ Inspiron™ 560/570

- [Zdejmowanie pokrywy komputera](#)
- [Nakładanie pokrywy komputera](#)

- ⚠ **OSTRZEŻENIE:** Przed przystąpieniem do wykonywania czynności wymagających otwarcia obudowy komputera należy zapoznać się z instrukcjami dotyczącymi bezpieczeństwa dostarczonymi z komputerem. Więcej informacji o zasadach bezpieczeństwa znajduje się na stronie dotyczącej przestrzegania przepisów, pod adresem www.dell.com/regulatory_compliance.
- ⚠ **OSTRZEŻENIE:** Aby ustrzec się przed porażeniem prądem, przed zdejmowaniem pokrywy należy zawsze odłączyć komputer od gniazda elektrycznego.
- ⚠ **OSTRZEŻENIE:** Nie należy korzystać z komputera, jeśli **którakolwiek pokrywa (w tym pokrywy komputera, ramki, elementy zaślepiające, zaślepki panelu przedniego itd.) jest zdjęta.**
- ⚠ **PRZESTROGA:** Naprawiać komputer może tylko przeszkolony pracownik serwisu. Uszkodzenia wynikające z napraw serwisowych nieautoryzowanych przez firmę Dell™ **nie są objęte gwarancją.**
- ⚠ **PRZESTROGA:** Upewnij się, że dostępna jest wystarczająca ilość miejsca na pokrywę—przynajmniej 30 cm miejsca na biurku.

Zdejmowanie pokrywy komputera

1. Postępuj zgodnie z procedurami opisanymi w sekcji [Zanim zaczniesz](#).
2. Połóż komputer na boku tak, aby pokrywa znajdowała się na górze.
3. Za pomocą wkrętaka wykręć dwa wkręty mocujące pokrywę komputera do obudowy.
4. Wymontuj pokrywę, odsuwając ją od przodu komputera i unosząc.



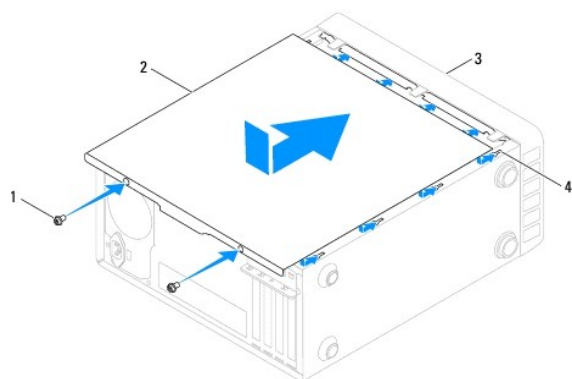
| | | | | | |
|---|------------|---|-------------------|---|-----------------|
| 1 | wkręty (2) | 2 | pokrywa komputera | 3 | przód komputera |
|---|------------|---|-------------------|---|-----------------|

5. Odlóż pokrywę na bok w bezpieczne miejsce.

Nakładanie pokrywy komputera

1. Postępuj zgodnie z procedurami opisanymi w sekcji [Zanim zaczniesz](#).
2. Upewnij się, że kable są podłączone i przesun kable na bok.
3. Upewnij się, że wewnątrz komputera nie zostały narzędzia ani inne elementy.
4. Wyrównaj wypustki na spodzie komputera względem otworów wzdłuż jego krawędzi.
5. Dociśnij pokrywę komputera i przesun ją w kierunku przodu komputera, aż usłyszysz odgłos kliknięcia lub poczujesz opór świadczący o tym, że została prawidłowo założona.
6. Sprawdź, czy pokrywa jest właściwie osadzona.

7. Za pomocą wkrętaka wkręć dwa wkręty mocujące pokrywę komputera do obudowy.



| | | | |
|---|-----------------|---|-------------------|
| 1 | wkręty (2) | 2 | pokrywa komputera |
| 3 | przód komputera | 4 | gniazdo |

8. Postaw komputer w pozycji pionowej.

PRZESTROGA: Upewnij się, że żaden z wentylatorów nie jest zakryty. Zablokowanie wentylatorów może spowodować poważne problemy z chłodzeniem.

[Powrót do spisu treści](#)

Procesor

Instrukcja serwisowa komputera Dell™ Inspiron™ 560/570

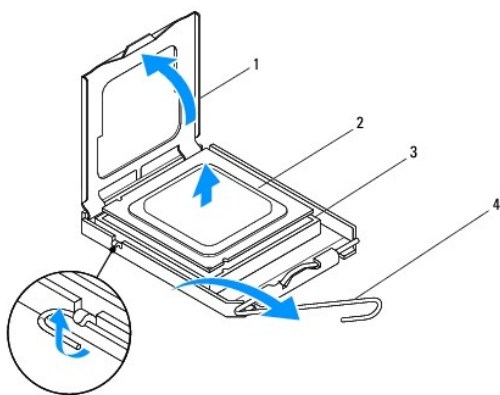
- [Wyjmowanie procesora](#)
- [Wymiana procesora](#)

- ⚠ OSTRZEŻENIE:** Przed przystąpieniem do wykonywania czynności wymagających otwarcia obudowy komputera należy zapoznać się z instrukcjami dotyczącymi bezpieczeństwa dostarczonymi z komputerem. Więcej informacji o zasadach bezpieczeństwa znajduje się na stronie dotyczącej przestrzegania przepisów, pod adresem www.dell.com/regulatory_compliance.
- ⚠ OSTRZEŻENIE:** Aby ustrzec się przed porażeniem prądem, przed zdejmowaniem pokrywy należy zawsze odłączyć komputer od gniazda elektrycznego.
- ⚠ OSTRZEŻENIE:** Nie należy korzystać z komputera, jeśli którakolwiek pokrywa (w tym pokrywy komputera, ramki, elementy zaślepiające, zaślepki panelu przedniego itd.) jest zdjęta.
- ⚠ PRZESTROGA:** Naprawiać komputer może tylko przeszkolony pracownik serwisu. Uszkodzenia wynikające z napraw nieautoryzowanych przez firmę Dell nie są objęte gwarancją.
- ⚠ PRZESTROGA:** Opisane tu czynności powinni wykonywać tylko użytkownicy zaznajomieni z procedurami wymontowywania i instalowania sprzętu. Nieprawidłowe wykonanie procedur może doprowadzić do uszkodzenia płyty systemowej. Informacje o wsparciu technicznym znajdują się w Instrukcji konfiguracji.

Wyjmowanie procesora

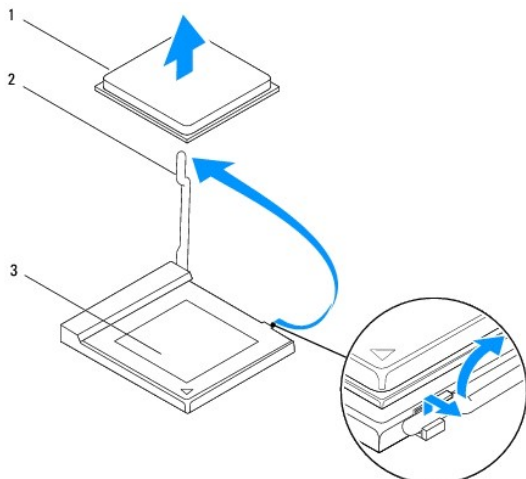
1. Postępuj zgodnie z procedurami opisanymi w sekcji [Zanim zaczniesz](#).
 2. Zdejmij pokrywę komputera (zobacz [Zdejmowanie pokrywy komputera](#)).
- ⚠ PRZESTROGA:** Zespół radiatora jest wyposażony w osłonę z tworzywa sztucznego, jednak podczas normalnej pracy może osiągać bardzo wysoką temperaturę. Przed dotknięciem go poczekaj, aż ostygnie.
3. Wymontuj zespół wentylatora i radiatora procesora z komputera (zobacz [Wymontowywanie zespołu wentylatora i radiatora procesora](#)).
- 🔧 UWAGA:** O ile nowy procesor nie wymaga użycia nowego radiatora, zainstaluj nowy procesor z dotychczas używanym zespołem radiatora.
4. Naciśnij dźwignię zwalnającą w dół i na zewnątrz, aby uwolnić ją spod zaczepu, który ją zabezpiecza.
 5. Otwórz pokrywę procesora (jeśli komputer jest w nią wyposażony).

Inspiron™ 560



| | | | |
|---|-------------------|---|---------------------|
| 1 | pokrywa procesora | 2 | procesor |
| 3 | gniazdo | 4 | dźwignia zwalnająca |

Inspiron 570



| | | | |
|---|----------|---|---------------------|
| 1 | procesor | 2 | dźwignia zwalnająca |
| 3 | gniazdo | | |

⚠ **PRZESTROGA:** Podczas wymontowywania procesora nie należy dotykać styków i nie wolno dopuścić do kontaktu styków z jakimikolwiek ciałami obcymi.

6. Delikatnie unieś procesor i wyjmij go z gniazda.

Pozostaw dźwignię zwalnającą w pozycji otwartej, aby w gnieździe można było zainstalować nowy procesor.

Wymiana procesora

⚠ **PRZESTROGA:** Pozbądź się ładunków elektrycznych z ciała, dotykając niemalowanej powierzchni metalowej z tyłu komputera.

⚠ **PRZESTROGA:** Podczas wymiany procesora nie wolno dotykać wtyków w gnieździe i nie pozwolić, aby spadł na nie jakikolwiek przedmiot.

1. Postępuj zgodnie z procedurami opisanymi w sekcji [Zanim zaczniesz](#).

2. Rozpakuj nowy procesor, zachowując ostrożność i nie dotykając spodu procesora.

⚠ **PRZESTROGA:** Procesor należy prawidłowo umieścić w gnieździe, aby zapobiec trwałemu uszkodzeniu procesora i komputera po włączeniu komputera.

3. Jeśli dźwignia zwalnająca gniazda nie jest w pełni otwarta, przestaw ją w tę pozycję.

4. W przypadku modelu Inspiron 560: wyrównaj przednie i tylne nacięcia na procesorze w stosunku do przednich i tylnych nacięć na gnieździe.

5. Dopasuj styk nr 1 procesora do styku nr 1 gniazda.

⚠ **PRZESTROGA:** Aby uniknąć uszkodzenia sprzętu, należy sprawdzić, czy procesor jest odpowiednio wyrównany w odniesieniu do gniazda, i podczas jego instalacji nie używać nadmiernej siły.

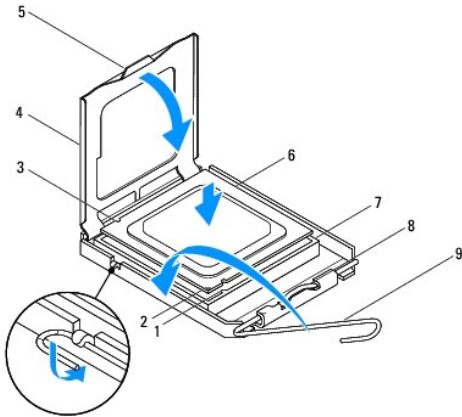
6. Ostrożnie umieść procesor w gnieździe i upewnij się, że jest on odpowiednio dopasowany.

7. Kiedy procesor będzie w pełni osadzony w gnieździe, zamknij pokrywę procesora (jeśli komputer ją posiada).

Upewnij się, że zakładka na pokrywie procesora znajduje się pod środkowym zatrzaskiem pokrywy na gnieździe.

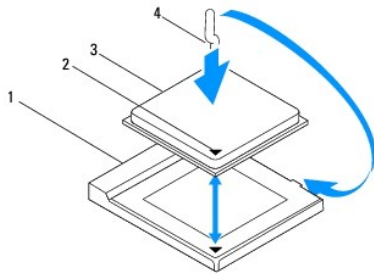
8. Przesuń dźwignię zwalniania gniazda z powrotem w stronę gniazda i zatrzasknij na miejscu, aby zabezpieczyć procesor.

Inspiron 560



| | | | | | |
|---|----------------------------------|---|---------------------------------|---|-------------------------------|
| 1 | przednie wycięcie naprowadzające | 2 | oznaczenie nóżki nr 1 procesora | 3 | tylne wycięcie naprowadzające |
| 4 | pokrywa procesora | 5 | środkowy zatrzask pokrywy | 6 | procesor |
| 7 | gniazdo | 8 | wypustka | 9 | dźwignia zwalniająca |

Inspiron 570



| | | | |
|---|----------|---|---------------------------------|
| 1 | gniazdo | 2 | oznaczenie nóżki nr 1 procesora |
| 3 | procesor | 4 | dźwignia zwalniająca |

9. Oczyść podstawę radiatora z pasty termoprzewodzącej.

⚠ **PRZESTROGA:** Należy pamiętać o nałożeniu świeżej pasty termoprzewodzącej. Pasta termoprzewodząca jest niezbędna dla zapewnienia właściwego odprowadzania ciepła, a tym samym umożliwienia wydajnej pracy procesora.

10. Nałóż nową pastę termoprzewodzącą w górnej części procesora.

11. Zamontuj zespół wentylatora i radiatora procesora (zobacz [Instalowanie zespołu wentylatora i radiatora procesora](#)).

⚠ **PRZESTROGA:** Należy sprawdzić, czy zespół wentylatora i radiatora procesora jest prawidłowo osadzony i zabezpieczony.

12. Załóż pokrywę komputera (zobacz [Nakładanie pokrywy komputera](#)).

13. Podłącz komputer i pozostałe urządzenia do gniazd elektrycznych i włącz je.

[Powrót do spisu treści](#)

[Powrót do spisu treści](#)

Napędy

Instrukcja serwisowa komputera Dell™ Inspiron™ 560/570

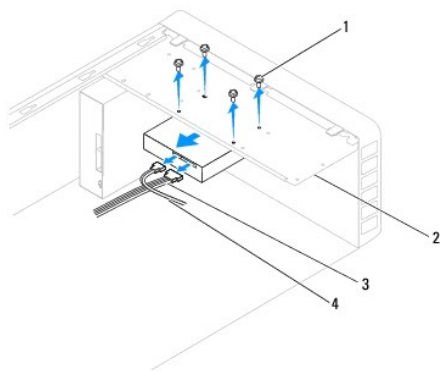
- [Dysk twardy](#)
- [Czytnik kart pamięci](#)
- [Napęd dysków optycznych](#)

- ⚠ OSTRZEŻENIE:** Przed przystąpieniem do wykonywania czynności wymagających otwarcia obudowy komputera należy zapoznać się z instrukcjami dotyczącymi bezpieczeństwa dostarczonymi z komputerem. Więcej informacji o zasadach bezpieczeństwa znajduje się na stronie dotyczącej przestrzegania przepisów, pod adresem www.dell.com/regulatory_compliance.
- ⚠ OSTRZEŻENIE:** Aby ustrzec się przed porażeniem prądem, przed zdejmowaniem pokrywy należy zawsze odłączać komputer od gniazda elektrycznego.
- ⚠ OSTRZEŻENIE:** Nie należy korzystać z komputera, jeśli którakolwiek pokrywa (w tym pokrywy komputera, ramki, elementy zaślepiające, zaślepki panelu przedniego itd.) jest zdjęta.
- ⚠ PRZESTROGA:** Naprawiać komputer może tylko przeszkolony pracownik serwisu. Uszkodzenia wynikające z napraw serwisowych nieautoryzowanych przez firmę Dell™ nie są objęte gwarancją.

Dysk twardy

Wymontowywanie dysku twardego

- ⚠ PRZESTROGA:** Jeśli wymieniasz dysk twardy zawierający dane, które chcesz zachować, przed rozpoczęciem wykonywania tej procedury **sporządź kopię zapasową swoich plików.**
1. Postępuj zgodnie z procedurami opisanymi w sekcji [Zanim zaczniesz](#).
 2. Zdejmij pokrywę komputera (zobacz [Zdejmowanie pokrywy komputera](#)).
 3. Odłącz od dysku twardego kabel danych oraz kabel zasilający.
 4. Wykręć cztery wkręty mocujące dysk twardy do panelu napędów.
- ⚠ PRZESTROGA:** Podczas wymontowywania lub wymiany dysku twardego należy uważać, aby nie zarysować płyty obwodów drukowanych dysku.
5. Wsuń dysk twardy ku tyłowi komputera.



| | | | |
|---|------------------|---|---------------|
| 1 | wkręty (4) | 2 | panel napędów |
| 3 | kabel zasilający | 4 | Kabel danych |

6. Jeśli wymontowanie dysku twardego powoduje zmianę konfiguracji dysku, należy pamiętać o wprowadzeniu tych zmian w konfiguracji systemu (patrz [Konfiguracja systemu](#)).

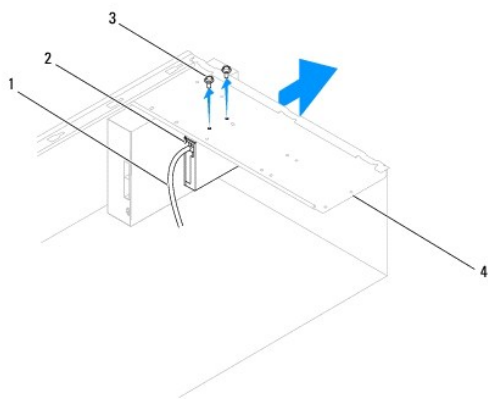
Instalowanie dysku twardego

1. Postępuj zgodnie z procedurami opisanymi w sekcji [Zanim zaczniesz](#).
2. Sprawdź w dokumentacji napędu, czy jest skonfigurowany odpowiednio do Twojego komputera.
3. Wsuń dysk twardy do wnęki.
4. Wyrównaj i załóż cztery wkręty mocujące dysk twardy do panelu dysku.
5. Podłącz do dysku twardego kabel danych oraz kabel zasilający.
6. Sprawdź wszystkie kable, aby upewnić się, że są właściwie podłączone i mocno dociśnięte.
7. Załóż pokrywę komputera (zobacz [Nakładanie pokrywy komputera](#)).
8. Podłącz komputer i pozostałe urządzenia do gniazd elektrycznych, a następnie włącz ich zasilanie.
9. Instrukcje dotyczące instalowania oprogramowania wymaganego do obsługi dysku twardego znajdują się w dokumentacji napędu.
10. Sprawdź w programie do konfiguracji systemu, czy konfiguracja dysku twardego nie uległa zmianie (zobacz [Uruchamianie programu konfiguracji systemu](#)).

Czytnik kart pamięci

Wymontowywanie czytnika kart pamięci

1. Postępuj zgodnie z procedurami opisanymi w sekcji [Zanim zaczniesz](#).
2. Zdejmij pokrywę komputera (zobacz [Zdejmowanie pokrywy komputera](#)).
3. Zdejmij pokrywę przednią (zobacz [Zdejmowanie pokrywy przedniej](#)).
4. Odłącz kabel FlexBay USB od złącza na płycie systemowej (zobacz [Elementy płyty systemowej](#)).
5. Wykręć dwa wkręty mocujące czytnik kart pamięci do panelu dysku.
6. Wyjmij czytnik kart pamięci przez przód komputera.

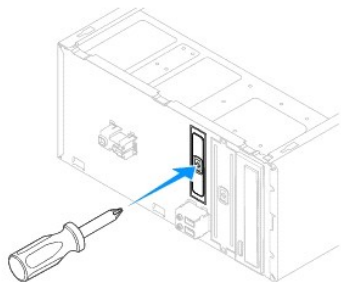


| | | | |
|---|-------------------|---|---|
| 1 | kabel FlexBay USB | 2 | czytnik kart pamięci (nie jest zamontowany we wszystkich komputerach) |
| 3 | wkręty (2) | 4 | panel napędów |

Instalowanie czytnika kart pamięci

1. Postępuj zgodnie z procedurami opisanymi w sekcji [Zanim zaczniesz](#).

2. W przypadku instalowania nowego czytnika kart pamięci, wyjmij metalową płytkę. Ustaw wkrętak krzyżowy we wcięciu w metalowej płytce i przekręć go na zewnątrz, aby złamać i wyjąć płytkę.

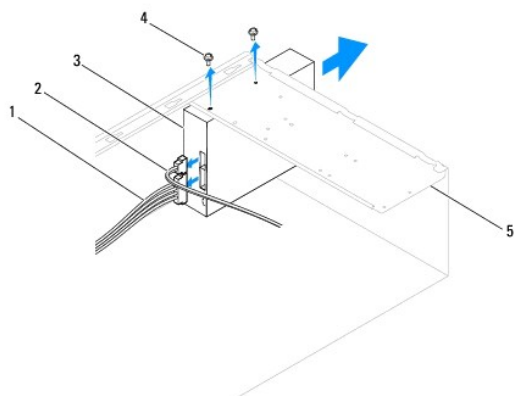


3. Ostrożnie włóż czytnik kart pamięci do gniazda FlexBay.
4. Dopasuj otwory na wkręty w czytniku kart pamięci i otwory w panelu dysku.
5. Wkręć dwa wkręty mocujące czytnik kart pamięci do panelu dysku.
UWAGA: Przed podłączeniem kabla FlexBay USB sprawdź, czy czytnik kart pamięci jest zainstalowany.
6. Podłącz kabel FlexBay USB modułu do złącza na płycie systemowej (zobacz [Elementy płyty systemowej](#)).
7. Załóż pokrywę przednią (zobacz [Zakładanie pokrywy przedniej](#)).
8. Załóż pokrywę komputera (zobacz [Nakładanie pokrywy komputera](#)).
9. Podłącz komputer i pozostałe urządzenia do gniazd elektrycznych, a następnie włącz ich zasilanie.

Napęd dysków optycznych

Wymontowywanie napędu dysków optycznych

1. Postępuj zgodnie z procedurami opisanymi w sekcji [Zanim zaczniesz](#).
2. Zdejmij pokrywę komputera (zobacz [Zdejmowanie pokrywy komputera](#)).
3. Zdejmij pokrywę przednią (zobacz [Zdejmowanie pokrywy przedniej](#)).
4. Odłącz kabel zasilania oraz kabel danych napędu optycznego od tylnej części napędu.
UWAGA: Jeśli jednocześnie nie jest wymieniany napęd dysków optycznych, odłącz drugą końcówkę kabla danych od płyty systemowej i odłóż kabel na bok. Kabla danych można użyć do zainstalowania napędu dysków optycznych w przyszłości.
5. Wykręć cztery wkręty mocujące napęd dysków optycznych do panelu napędów.
6. Wyjmij napęd optyczny przez przód komputera.



| | | | | | |
|---|------------------|---|---------------|---|-------------------------|
| 1 | kabel zasilający | 2 | kabel danych | 3 | napęd dysków optycznych |
| 4 | wkręty (2) | 5 | panel napędów | | |

7. Załóż pokrywę przednią (zobacz [Zakładanie pokrywy przedniej](#)).
8. Załóż pokrywę komputera (zobacz [Nakładanie pokrywy komputera](#)).
9. Podłącz komputer i pozostałe urządzenia do gniazd elektrycznych, a następnie włącz ich zasilanie.
10. Skonfiguruj napędy w konfiguracji systemu (zobacz [Opcje konfiguracji systemu](#)).

Instalowanie napędu dysków optycznych

1. Postępuj zgodnie z procedurami opisanymi w sekcji [Zanim zaczniesz](#).
2. Ostrożnie wsuń napęd dysków optycznych do wnęki napędów od przedniej strony komputera.
3. Wyrównaj otwory na wkręty w obudowie napędu dysków optycznych z otworami w panelu napędów.
4. Wkręć cztery wkręty mocujące napęd dysków optycznych do panelu napędów.
5. Podłącz do napędu dysków optycznych kabel danych oraz kabel zasilający.
6. Jeśli kabel danych został odłączony, podłącz go do złącza na płycie systemowej (zobacz [Elementy płyty systemowej](#)).
7. Załóż pokrywę przednią (zobacz [Zakładanie pokrywy przedniej](#)).
8. Załóż pokrywę komputera (zobacz [Nakładanie pokrywy komputera](#)).
9. Podłącz komputer i pozostałe urządzenia do gniazd elektrycznych i włącz je.

Instrukcje dotyczące instalowania oprogramowania wymaganego do pracy napędu dysków optycznych znajdują się w dokumentacji napędu.

10. Sprawdź w programie do konfiguracji systemu, czy konfiguracja napędów nie uległa zmianie (zobacz [Uruchamianie programu konfiguracji systemu](#)).

[Powrót do spisu treści](#)

[Powrót do spisu treści](#)

Wentylatory

Instrukcja serwisowa komputera Dell™ Inspiron™ 560/570

- [Wymontowywanie zespołu wentylatora i radiatora procesora](#)
- [Instalowanie zespołu wentylatora i radiatora procesora](#)
- [Wymontowywanie wentylatora obudowy](#)
- [Wymiana wentylatora obudowy](#)

- ⚠ **OSTRZEŻENIE:** Przed przystąpieniem do wykonywania czynności wymagających otwarcia obudowy komputera należy zapoznać się z instrukcjami dotyczącymi bezpieczeństwa dostarczonymi z komputerem. Więcej informacji o zasadach bezpieczeństwa znajduje się na stronie dotyczącej przestrzegania przepisów, pod adresem www.dell.com/regulatory_compliance.
- ⚠ **OSTRZEŻENIE:** Aby zabezpieczyć się przed porażenia prądem, zranieniem obracającymi się łopatkami wentylatora lub innymi nieoczekiwanymi obrażeniami, przed zdemontowaniem pokrywy należy odłączyć komputer od gniazdka elektrycznego.
- ⚠ **OSTRZEŻENIE:** Nie należy korzystać z komputera, jeśli którakolwiek pokrywa (w tym pokrywy komputera, ramki, elementy zaślepiające, zaśleпки panelu przedniego itd.) jest zdjęta.
- ⚠ **PRZESTROGA:** Naprawiać komputer może tylko przeszkolony pracownik serwisu. Uszkodzenia wynikające z napraw serwisowych nieautoryzowanych przez firmę Dell™ nie są objęte gwarancją.

Wymontowywanie zespołu wentylatora i radiatora procesora

- ⚠ **PRZESTROGA:** Zespół wentylatora i radiatora procesora stanowi jeden element. Nie należy usiłować wymontować samego wentylatora.
- ⚠ **PRZESTROGA:** Podczas wyjmowania zespołu wentylatora i radiatora procesora nie dotykać łopatek wentylatora. Może to spowodować uszkodzenie wentylatora.

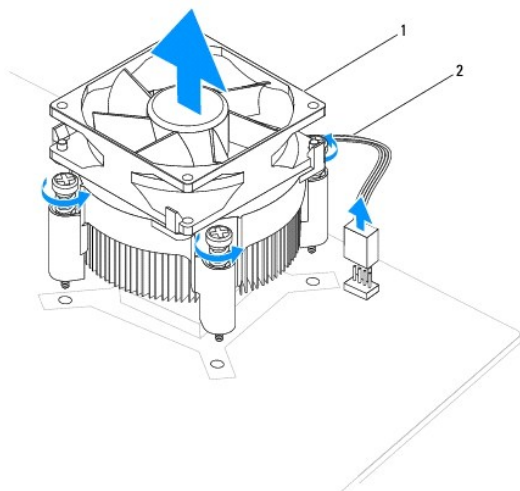
1. Postępuj zgodnie z procedurami opisanymi w sekcji [Zanim zaczniesz](#).
2. Zdejmij pokrywę komputera (zobacz [Zdejmowanie pokrywy komputera](#)).
3. Odłącz kabel wentylatora procesora od złącza na płycie systemowej (zobacz [Elementy płyty systemowej](#)).
4. Delikatnie odsuń kable poprowadzone nad zespołem wentylatora i radiatora procesora.

- ⚠ **PRZESTROGA:** Zespół radiatora jest wyposażony w osłonę z tworzywa sztucznego, jednak podczas normalnej pracy może osiągać bardzo wysoką temperaturę. Przed dotknięciem go poczekaj, aż ostygnie.

5. Wyjmij zespół wentylatora i radiatora procesora.

Inspiron™ 560

- a. Odkręć cztery wkręty mocujące zespół wentylatora i radiatora i unieś go pionowo.

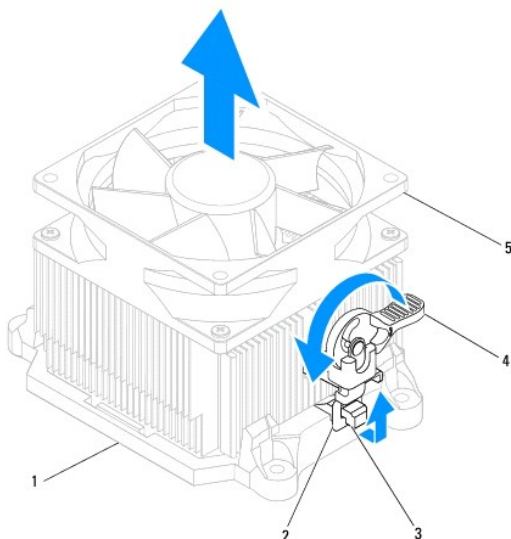


| | | | |
|---|--|---|-----------------------------|
| 1 | zespół wentylatora i radiatora procesora | 2 | kabel wentylatora procesora |
|---|--|---|-----------------------------|


- ⚠ **UWAGA:** Zespół wentylatora i radiatora procesora danego komputera może różnić się wyglądem od pokazanych na powyższej ilustracji.

Inspiron 570


- a. Przekręć dźwignię zaciskową o 180 stopni w kierunku przeciwnym do kierunku ruchu wskazówek zegara, aby zwolnić zacisk z wypustki wspornika.
- b. Odwróć zespół wentylatora i radiatora procesora delikatnie do góry i ostrożnie wyjmij go z komputera. Połóż zespół wentylatora i radiatora procesora na wierzchniej stronie, stroną z pastą termoprzewodzącą do góry.




| | | | | | |
|---|--------------------|---|--|---|--------------------|
| 1 | wspornik | 2 | zacisk | 3 | wypustka wspornika |
| 4 | dźwignia zaciskowa | 5 | zespół wentylatora i radiatora procesora | | |

 **UWAGA:** Zespół wentylatora i radiatora procesora danego komputera może różnić się wyglądem od pokazanych na powyższej ilustracji.

Instalowanie zespołu wentylatora i radiatora procesora

 **PRZESTROGA:** Podczas ponownej instalacji wentylatora należy zachować ostrożność, aby nie przycisnąć przewodów poprowadzonych pomiędzy płytą systemową i wentylatorem.

1. Oczyszczyć podstawę zespołu wentylatora i radiatora procesora z pasty termoprzewodzącej.

 **PRZESTROGA:** Należy pamiętać o nałożeniu świeżej pasty termoprzewodzącej. Pasta termoprzewodząca jest niezbędna dla zapewnienia właściwego odprowadzania ciepła, a tym samym umożliwienia wydajnej pracy procesora.

2. Nałóż nową pastę termoprzewodzącą w górnej części procesora.
3. Zamontuj zespół wentylatora i radiatora procesora.

Inspiron 560

- a. Wyrównaj wkręty mocujące wentylatora i radiatora procesora z czterema metalowymi otworami na płycie systemowej.
- b. Dokręć cztery wkręty mocujące zespół wentylatora i radiatora procesora do płyty systemowej.

 **UWAGA:** Należy sprawdzić, czy zespół wentylatora i radiatora procesora jest prawidłowo osadzony i zabezpieczony.

Inspiron 570

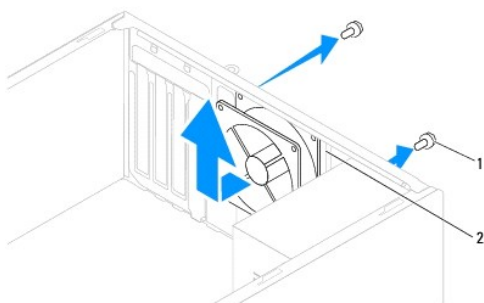
- a. Umieść zespół wentylatora i radiatora ponownie we wsporniku.
 - b. Sprawdź, czy dwa zaciski pasują do wypustek wspornika.
 - c. Przytrzymując zespół wentylatora i radiatora procesora na miejscu, obróć dźwignię zaciskową o 180 stopni w kierunku wskazówek zegara, aby zamocować zespół.
4. Podłącz kabel wentylatora procesora do złącza na płycie systemowej (zobacz [Elementy płyty systemowej](#)).
 5. Załóż pokrywę komputera (zobacz [Nakładanie pokrywy komputera](#)).

6. Podłącz komputer i pozostałe urządzenia do gniazd elektrycznych i włącz je.
-

Wymontowywanie wentylatora obudowy

⚠ PRZESTROGA: Wymieniając wentylator obudowy, nie należy dotykać jego łopatek. Może to spowodować uszkodzenie wentylatora.

1. Postępuj zgodnie z procedurami opisanymi w sekcji [Zanim zaczniesz](#).
2. Zdejmij pokrywę komputera (zobacz [Zdejmowanie pokrywy komputera](#)).
3. Odłącz kabel wentylatora obudowy od złącza na płycie systemowej (zobacz [Elementy płyty systemowej](#)).
4. Wykręć cztery wkręty mocujące wentylator do obudowy.
5. Przesuń wentylator obudowy ku przodowi komputera i wyjmij go.



| | | | |
|---|------------|---|--------------------|
| 1 | wkręty (2) | 2 | wentylator obudowy |
|---|------------|---|--------------------|

Wymiana wentylatora obudowy

1. Postępuj zgodnie z procedurami opisanymi w sekcji [Zanim zaczniesz](#).
 2. Wsuń wentylator obudowy na miejsce w kierunku tylnej części komputera.
 3. Wkręć cztery wkręty mocujące wentylator obudowy do obudowy.
 4. Podłącz kabel wentylatora obudowy do złącza na płycie systemowej (zobacz [Elementy płyty systemowej](#)).
 5. Załóż pokrywę komputera (zobacz [Nakładanie pokrywy komputera](#)).
 6. Podłącz komputer i pozostałe urządzenia do gniazd elektrycznych i włącz je.
-

[Powrót do spisu treści](#)

[Powrót do spisu treści](#)

Przedni panel I/O

Instrukcja serwisowa komputera Dell™ Inspiron™ 560/570

- [Zdejmowanie przedniego panelu I/O](#)
- [Wymiana przedniego panelu I/O](#)

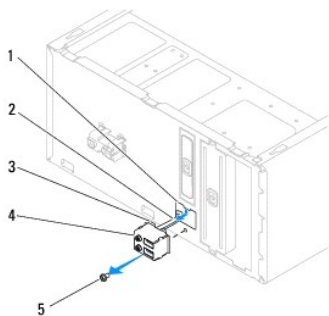
- ⚠ OSTRZEŻENIE:** Przed przystąpieniem do wykonywania czynności wymagających otwarcia obudowy komputera należy zapoznać się z instrukcjami dotyczącymi bezpieczeństwa dostarczonymi z komputerem. Więcej informacji o zasadach bezpieczeństwa znajduje się na stronie dotyczącej przestrzegania przepisów, pod adresem www.dell.com/regulatory_compliance.
- ⚠ OSTRZEŻENIE:** Aby ustrzec się przed porażeniem prądem, przed zdejmowaniem pokrywy należy zawsze odłączyć komputer od gniazda elektrycznego.
- ⚠ OSTRZEŻENIE:** Nie należy korzystać z komputera, jeśli którakolwiek pokrywa (w tym pokrywy komputera, ramki, elementy zaślepiające, zaślepki panelu przedniego itd.) jest zdjęta.
- ⚠ PRZESTROGA:** Naprawiać komputer może tylko przeszkolony pracownik serwisu. Uszkodzenia wynikające z napraw serwisowych nieautoryzowanych przez firmę Dell™ nie są objęte gwarancją.

Zdejmowanie przedniego panelu I/O

1. Postępuj zgodnie z procedurami opisanymi w sekcji [Zanim zaczniesz](#).
2. Zdejmij pokrywę komputera (zobacz [Zdejmowanie pokrywy komputera](#)).
3. Zdejmij pokrywę przednią (zobacz [Zdejmowanie pokrywy przedniej](#)).

⚠ PRZESTROGA: Podczas wysuwania przedniego panelu I/O z komputera należy zachować **szczególną ostrożność**. Nieuwaga może doprowadzić do uszkodzenia **złączy kabli i zacisków**.

4. Odłącz wszystkie kable podłączone do przedniego panelu I/O od złączy na płycie systemowej. Przed odłączeniem kabli należy zapamiętać sposób ich prowadzenia, aby można je było prawidłowo poprowadzić podczas instalowania nowego przedniego panelu I/O.
5. Wykręć wkręt mocujący przedni panel I/O do obudowy.
6. Ostrożnie wysuń przedni panel I/O z gniazda zacisku panelu.



| | | | | | |
|---|---------------------------------------|---|-------|---|------------------------------|
| 1 | gniazdo zacisku przedniego panelu I/O | 2 | kable | 3 | zacisk przedniego panelu I/O |
| 4 | przedni panel I/O | 5 | wkręt | | |

Wymiana przedniego panelu I/O

⚠ PRZESTROGA: Wsuwając przedni panel I/O do gniazda zacisku, uważaj, aby nie uszkodzić **złączy kabli i zacisków prowadzących kable**.

1. Postępuj zgodnie z procedurami opisanymi w sekcji [Zanim zaczniesz](#).
2. Poprowadź i podłącz kable odłączone od złączy na płycie systemowej.
3. Dopasuj i wsuń zacisk przedniego panelu I/O do gniazda zacisku.

4. Wkręć wkręt mocujący przedni panel I/O do obudowy.
5. Załóż pokrywę przednią (zobacz [Zakładanie pokrywy przedniej](#)).
6. Załóż pokrywę komputera (zobacz [Nakładanie pokrywy komputera](#)).
7. Podłącz komputer i pozostałe urządzenia do gniazd elektrycznych i włącz je.

[Powrót do spisu treści](#)

[Powrót do spisu treści](#)

Moduły pamięci

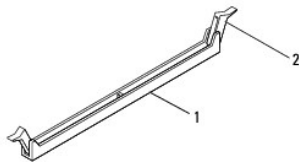
Instrukcja serwisowa komputera Dell™ Inspiron™ 560/570

- [Wymontowywanie modułów pamięci](#)
- [Instalowanie modułów pamięci](#)
- [Zalecana konfiguracja pamięci](#)
- [Przeprowadzanie konfiguracji pamięci dwukanałowej](#)

- ⚠ OSTRZEŻENIE:** Przed przystąpieniem do wykonywania czynności wymagających otwarcia obudowy komputera należy zapoznać się z instrukcjami dotyczącymi bezpieczeństwa dostarczonymi z komputerem. Więcej informacji o zasadach bezpieczeństwa znajduje się na stronie dotyczącej **przestrzegania przepisów**, pod adresem www.dell.com/regulatory_compliance.
- ⚠ OSTRZEŻENIE:** Aby ustrzec się przed porażeniem prądem, przed zdejmowaniem pokrywy należy zawsze odłączyć komputer od gniazda elektrycznego.
- ⚠ OSTRZEŻENIE:** Nie należy korzystać z komputera, jeśli **którkolwiek pokrywa (w tym pokrywy komputera, ramki, elementy zaślepiające, zaślepki panelu przedniego itd.) jest zdjęta**.
- ⚠ PRZESTROGA:** Naprawiać komputer może tylko przeszkolony pracownik serwisu. Uszkodzenia wynikające z napraw serwisowych nieautoryzowanych przez firmę Dell™ **nie są objęte gwarancją**.

Wymontowywanie modułów pamięci

1. Postępuj zgodnie z procedurami opisanymi w sekcji [Zanim zaczniesz](#).
2. Zdejmij pokrywę komputera (zobacz [Zdejmowanie pokrywy komputera](#)).
3. Odszukaj moduły pamięci na płycie systemowej (zobacz [Elementy płyty systemowej](#)).
4. Odchyl zatrzask zabezpieczający na każdym końcu złącza modułu pamięci.

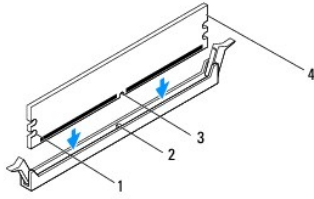


| | | | |
|---|-----------------------|---|------------------------|
| 1 | złącze modułu pamięci | 2 | zacisk zabezpieczający |
|---|-----------------------|---|------------------------|

5. Chwyć moduł pamięci i pociągnij go ku górze.
Jeśli modułu pamięci nie można wyjąć, należy go poluzować, delikatnie poruszając nim w przód i w tył, aż do wyjęcia ze złącza.

Instalowanie modułów pamięci

1. Postępuj zgodnie z procedurami opisanymi w sekcji [Zanim zaczniesz](#).
 2. Odchyl zatrzask zabezpieczający na każdym końcu złącza modułu pamięci.
 3. Postępuj zgodnie ze wskazówkami dotyczącymi instalacji pamięci (zobacz [Zalecana konfiguracja pamięci](#)).
- ⚠ PRZESTROGA:** Nie należy instalować modułów pamięci ECC.
4. Wyrównaj wycięcie w dolnej części modułu pamięci z wypustką na złączu.

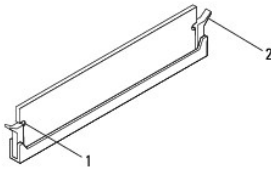


| | | | |
|---|--------------|---|---------------|
| 1 | wycięcia (2) | 2 | wypustka |
| 3 | szczelina | 4 | moduł pamięci |

PRZESTROGA: Aby zapobiec uszkodzeniu modułu pamięci, należy go wciskać do złącza z jednakową siłą po obu stronach.

5. Wciśnij moduł do złącza aż do jego zatrzaśnięcia we właściwym miejscu.

Jeśli moduł zostanie włożony prawidłowo, zaciski zabezpieczające zaczepią się na wycięciach na obu końcach modułu.



| | | | |
|---|--------------|---|---|
| 1 | wycięcia (2) | 2 | zatrzask zabezpieczający (zablokowany na miejscu) |
|---|--------------|---|---|

6. Załóż pokrywę komputera (zobacz [Nakładanie pokryw komputera](#)).

7. Podłącz komputer i pozostałe urządzenia do gniazd elektrycznych, a następnie włącz ich zasilanie.

Jeśli zostanie wyświetlony komunikat informujący o zmianie ilości pamięci, naciśnij klawisz <F1>, aby kontynuować.

8. Zaloguj się do komputera.

9. Kliknij prawym przyciskiem myszy ikonę **Mój komputer** na pulpicie systemu Microsoft® Windows® i kliknij polecenie **Właściwości**.

10. Kliknij kartę **Ogólne**.

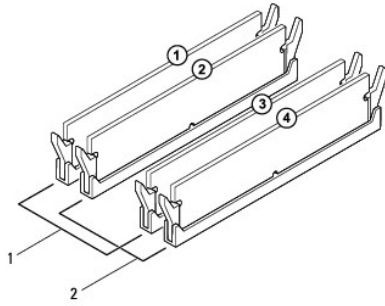
11. Sprawdź ilość dostępnej pamięci operacyjnej (RAM), aby upewnić się, że pamięć została poprawnie zainstalowana.

Zalecana konfiguracja pamięci

Podczas instalacji lub wymiany pamięci, kieruj się informacjami umieszczonymi w poniższej tabeli: Aby uzyskać informacje na temat położenia złączy modułu pamięci, zobacz [Elementy płyty systemowej](#).

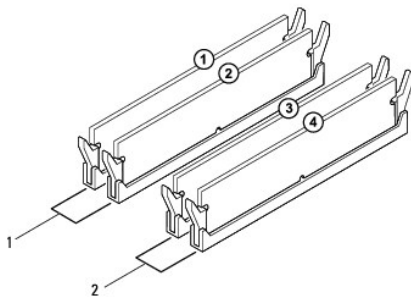
| Model | Jeden moduł | Dwa moduły | Trzy moduły | Cztery moduły |
|-------|-------------|----------------|-------------------------|----------------------------------|
| 560 | DIMM1 | DIMM1 DIMM3 | DIMM1 DIMM3 DIMM2 | DIMM1 DIMM3 DIMM2 DIMM4 |
| 570 | DIMM4 | DIMM4 DIMM3 | DIMM4 DIMM3 DIMM2 | DIMM4 DIMM3 DIMM2 DIMM1 |

Przeprowadzanie konfiguracji pamięci dwukanałowej



| | | | |
|---|--|---|--|
| 1 | Para A: dopasowana para modułów pamięci w złączach DIMM1 i DIMM3 | 2 | Para B: dopasowana para modułów pamięci w złączach DIMM2 i DIMM4 |
|---|--|---|--|

Inspiron 570



| | | | |
|---|--|---|--|
| 1 | Para B: dopasowana para modułów pamięci w złączach DIMM2 i DIMM1 | 2 | Para A: dopasowana para modułów pamięci w złączach DIMM4 i DIMM3 |
|---|--|---|--|

[Powrót do spisu treści](#)

[Powrót do spisu treści](#)

Zasilacz

Instrukcja serwisowa komputera Dell™ Inspiron™ 560/570

- [Wymywanie zasilacza](#)
- [Wkładanie zasilacza](#)

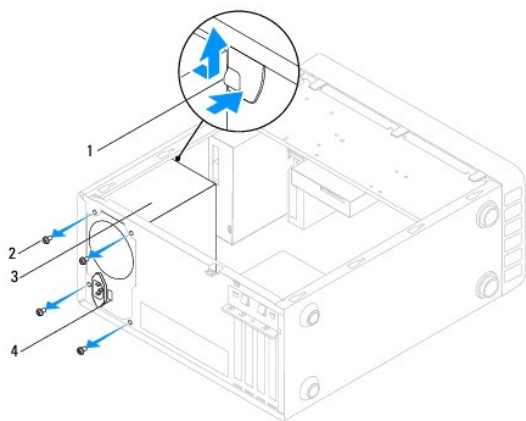
- ⚠ OSTRZEŻENIE:** Przed przystąpieniem do wykonywania czynności wymagających otwarcia obudowy komputera należy zapoznać się z instrukcjami dotyczącymi bezpieczeństwa dostarczonymi z komputerem. Dodatkowe zalecenia dotyczące bezpieczeństwa można znaleźć na stronie Regulatory Compliance (Informacje o zgodności z przepisami prawnymi) w witrynie www.dell.com, pod adresem www.dell.com/regulatory_compliance.
- ⚠ OSTRZEŻENIE:** Aby ustrzec się przed porażeniem prądem, przed zdejmowaniem pokrywy należy zawsze odłączyć komputer od gniazda elektrycznego.
- ⚠ OSTRZEŻENIE:** Nie należy korzystać z komputera, jeśli którakolwiek pokrywa (w tym pokrywy komputera, ramki, elementy zaślepiające, zaśleпки panelu przedniego itd.) jest zdjęta.
- ⚠ PRZESTROGA:** Naprawiać komputer może tylko przeszkolony pracownik serwisu. Uszkodzenia wynikające z napraw serwisowych nieautoryzowanych przez firmę Dell™ nie są objęte gwarancją.

Wymywanie zasilacza

1. Postępuj zgodnie z procedurami opisanymi w sekcji [Zanim zaczniesz](#).
2. Zdejmij pokrywę komputera (zobacz [Zdejmowanie pokrywy komputera](#)).
3. Odłącz kable zasilania (prąd stały) od płyty systemowej i napędów.

Zapamiętaj położenie kabli zasilania pod zatrzaskami na ramie komputera podczas odłączania ich od płyty systemowej i napędów. Podczas ich ponownego zakładania należy je odpowiednio poprowadzić, aby nie zostały zaciśnięte lub zgniecione.

4. Wyjmij wszystkie kable z zacisku zabezpieczającego z boku zasilacza.
5. Wyjmij cztery wkręty mocujące zasilacz do tylnej części komputera.
6. Dociskając zatrzaski przytrzymujące zasilacz, wysuń zasilacz i wyjmij go.




| | | | |
|---|---------------------------------|---|-----------------------------|
| 1 | zatrzask podtrzymujący zasilacz | 2 | wkręty (4) |
| 3 | zasilacz | 4 | przełącznik wyboru napięcia |

Wkładanie zasilacza

1. Postępuj zgodnie z procedurami opisanymi w sekcji [Zanim zaczniesz](#).
2. Naciśnij zatrzask podtrzymujący zasilacz i wsuń zamienny zasilacz do obudowy.


- ⚠ OSTRZEŻENIE:** Wkręty zasilacza stanowią istotny element jego uziemienia. Z tego względu niepoprawne lub zbyt słabe przykręcenie wkrętów może pociągnąć za sobą ryzyko porażenia prądem elektrycznym.

3. Załóż cztery śruby mocujące zespół zasilacza do tyłu obudowy komputera.


 **UWAGA:** Ułóż kable zasilania prądem stałym pod zaczeplami na obudowie. Kable muszą zostać odpowiednio ułożone, aby zapobiec ich uszkodzeniu.

4. Podłącz kable zasilania prądem stałym do płyty systemowej i napędów.

5. Przymocuj wszystkie kable do zatrzasku zabezpieczającego z boku zasilacza.

 **UWAGA:** Sprawdź wszystkie połączenia kabli, aby mieć pewność, że są poprawne.

6. Załóż pokrywę komputera (zobacz [Nakładanie pokrywy komputera](#)).

 **PRZESTROGA:** Aby ułatwić zapobieganie uszkodzeniom komputera, sprawdź, czy przełącznik wyboru napięcia jest ustawiony na napięcie najbliższe mocy AC dostępnej w danej lokalizacji.

7. Podłącz komputer i pozostałe urządzenia do gniazd elektrycznych i włącz je.

[Powrót do spisu treści](#)

[Powrót do spisu treści](#)

Konfiguracja systemu


Instrukcja serwisowa komputera Dell™ Inspiron™ 560/570

- [Przegląd](#)
- [Uruchamianie programu konfiguracji systemu](#)
- [Usuwanie zapomnianych haseł](#)
- [Usuwanie ustawień CMOS](#)
- [Ładowanie systemu BIOS](#)


Przegląd

Konfiguracja systemu umożliwia następujące czynności:

- 1 Zmiana danych konfiguracji systemu po dodaniu, zmianie lub usunięciu dowolnego sprzętu w komputerze.
- 1 Ustawienia lub zmiana opcji określanych przez użytkownika, np. hasła użytkownika.
- 1 Wyświetlenie ilości aktualnej zainstalowanej pamięci lub ustawianie typu zainstalowanego dysku twardego.


 **PRZESTROGA:** Naprawiać komputer może tylko przeszkolony pracownik serwisu. Uszkodzenia wynikające z napraw serwisowych nieautoryzowanych przez firmę Dell™ nie są objęte gwarancją.

 **PRZESTROGA:** Zmian w konfiguracji systemu powinni dokonywać doświadczeni użytkownicy komputerów. Zmiana niektórych ustawień może doprowadzić do nieprawidłowego działania komputera.

 **UWAGA:** Przed skorzystaniem z programu konfiguracji systemu zaleca się zapisanie informacji wyświetlanych na ekranie tego programu na wypadek, gdyby okazały się później potrzebne.

Uruchamianie programu konfiguracji systemu

1. Włącz lub uruchom ponownie komputer.
2. Po wyświetleniu logo firmy Dell naciśnij niezwłocznie klawisz <F2>.

 **UWAGA:** Zbyt długie przytrzymanie wciśniętego klawisza może spowodować błąd klawiatury. Aby zapobiec potencjalnemu uszkodzeniu klawiatury, naciskaj i zwalnij klawisz <F2> w równych odstępach czasu aż do chwili wyświetlenia ekranu konfiguracji systemu.

W przypadku zbyt długiego oczekiwania i pojawienia się logo systemu operacyjnego, należy poczekać na wyświetlenie pulpitu systemu Microsoft® Windows®, a następnie wyłączyć komputer i spróbować ponownie.

Ekran w programie konfiguracji systemu


Options list (Lista opcji) — pole to pojawia się w górnej części okna programu konfiguracji systemu. Wyświetlane zakładki umożliwiają wybór opcji, które określają konfigurację komputera, w tym zainstalowany sprzęt, ustawienia oszczędzania energii i funkcje bezpieczeństwa.

Option Field (Pole opcji) — to pole zawiera informacje na temat każdej opcji. W tym polu można przeglądać i zmieniać bieżące ustawienia. Aby zaznaczyć daną opcję, naciśnij prawy lub lewy klawisz strzałki. Naciśnij klawisz <Enter>, aby aktywować wybraną opcję.

Help Field (Pole pomocy) — w polu tym wyświetlane są informacje pomocnicze w zależności od wybranych opcji.

Key Functions (Funkcje klawiszy) — to pole pojawia się pod polem Option Field (pole opcji) i zawiera opisy klawiszy oraz ich funkcji w aktywnym polu programu konfiguracji systemu.

Opcje konfiguracji systemu

 **UWAGA:** W zależności od komputera oraz zainstalowanych urządzeń wymienione w tej sekcji pozycje mogą nie pojawić się lub pojawić się w innej formie.

Inspiron 560

| System Info (Informacje o systemie) | |
|--|---|
| BIOS Info (Informacje o systemie BIOS) | Wyświetlana jest wersja systemu BIOS i data. |
| System (System) | Wyświetlany jest numer modelu komputera. |
| Service Tag (Znacznik serwisowy) | Wyświetlany jest kod Service Tag komputera. |
| Asset Tag (Znacznik zasobu) | Wyświetlany jest numer środka trwałego, jeśli został przypisany do komputera. |

| | |
|--|--|
| Processor Type (Typ procesora) | Wyświetlany jest typ procesora. |
| Processor L1 Cache (Pamięć podręczna poziomu 1 procesora) | Wyświetlana jest pojemność pamięci podręcznej poziomu 1 procesora. |
| Processor L2 cache (Pamięć podręczna procesora poziomu L2) | Wyświetlana jest pojemność pamięci podręcznej poziomu 2 procesora. |
| Memory Installed (Zainstalowana pamięć) | Pokazuje ilość zainstalowanej pamięci. |
| Memory Available (Dostępna pamięć) | Pokazuje ilość dostępnej pamięci. |
| Memory Speed (Szybkość pamięci) | Pokazuje częstotliwość taktowania zainstalowanej pamięci. |
| Memory Technology (Standard pamięci) | Pokazuje typ zainstalowanej pamięci. |
| Standard CMOS Features (Standardowe funkcje CMOS) | |
| Date (Data) | Wyświetlana jest bieżąca data w formacie mm:dd:rrrr. |
| Time (Godzina) | Wyświetlana jest bieżąca godzina w formacie gg:mm:ss. |
| SATA 0 | Wyświetlane są dyski SATA podłączone do złącza SATA 0. |
| SATA 1 | Wyświetlane są dyski SATA podłączone do złącza SATA 1. |
| SATA 2 | Wyświetlane są dyski SATA podłączone do złącza SATA 2. |
| SATA 3 | Wyświetlane są dyski SATA podłączone do złącza SATA 3. |
| Advanced BIOS Features (Zaawansowane funkcje systemu BIOS) | |
| CPU Feature (Funkcje procesora) | <ul style="list-style-type: none"> 1 Hyper-Threading Technology (Technologia hiperwątkowości) — Enabled (Aktywna) (Aktywna jest ustawieniem domyślnym) lub Disabled (Nieaktywna) 1 Intel SpeedStep® — Enabled (Aktywna) (Aktywna jest ustawieniem domyślnym) lub Disabled (Nieaktywna) 1 Virtualization (Wirtualizacja) — Enabled (Aktywna); Disabled (Nieaktywna) (Nieaktywna jest ustawieniem domyślnym) 1 Limit CPUID Value (Wartość graniczna CPUID) — Enabled (Aktywna); (Disabled) (Nieaktywna) (Nieaktywna jest ustawieniem domyślnym). 1 CPU XD Support (Obsługa XD procesora) — Enabled (Aktywna) (Aktywna jest ustawieniem domyślnym) lub Disabled (Nieaktywna) 1 Multi Core Support (Obsługa wielu rdzeni) — Enabled (Aktywna) (Aktywna jest ustawieniem domyślnym) lub Disabled (Nieaktywna) |
| USB Device Setting (Ustawienie urządzenia USB) | <ul style="list-style-type: none"> 1 USB Controller (Kontroler USB) — Enabled (Aktywny) (Aktywna jest ustawieniem domyślnym) lub Disabled (Nieaktywny) 1 USB Operation Mode (Tryb działania USB) — HiSpeed (Wysoka szybkość) (Wysoka szybkość jest ustawieniem domyślnym); FullSpeed (Pełna szybkość) |
| Advanced Chipset Features (Zaawansowane funkcje układu systemowego) | |
| Onboard Audio Controller (Zintegrowany kontroler dźwięku) | Enabled (Aktywny) lub Disabled (Nieaktywny) (Aktywny jest ustawieniem domyślnym) |
| SATA Mode (Tryb SATA) | ATA; AHCI (AHCI jest ustawieniem domyślnym) |
| Onboard LAN Controller (Zintegrowany kontroler LAN) | Enabled (Aktywny) lub Disabled (Nieaktywny) (Aktywny jest ustawieniem domyślnym) |
| Onboard LAN Boot ROM (Zintegrowana pamięć ROM do obsługi rozruchu z sieci LAN) | Enabled (Aktywny) lub Disabled (Nieaktywny) (Aktywny jest ustawieniem domyślnym) |
| Boot Device Configuration (Konfiguracja urządzeń startowych) | |
| Boot Settings Configuration (Konfiguracja ustawień uruchamiania) | <ul style="list-style-type: none"> 1 Fast Boot (Szybkie uruchamianie) — Enabled (Aktywne) (Aktywne jest ustawieniem domyślnym); Disabled (Nieaktywne) 1 Numlock Key (Klawiatura numeryczna) — On (Włączona) (Włączona jest ustawieniem domyślnym); Off (Wyłączona) 1 Keyboard Errors (Błędy klawiatury) — Report (Zgłaszaj) (Zgłaszaj jest ustawieniem domyślnym); Do Not Report (Nie zgłaszaj) |
| Removable Boot Priority (Priorytet rozruchu z urządzeń wymiennych) | Używana w celu ustawiania priorytetów dla urządzeń wymiennych, takich jak stacje dyskiectek podłączone przez port USB. Wyświetlane elementy są uaktualniane w trybie dynamicznym w zależności od podłączonych urządzeń wymiennych. |
| Hard Disk Boot Priority (Kolejność uruchamiania dysków twardych) | Używana w celu ustawiania priorytetów dla dysków twardych. Wyświetlane elementy są aktualizowane odpowiednio do wykrytych dysków. |
| CD/DVD Boot Priority (Priorytet rozruchu z dysków CD/DVD) | Używana w celu ustawiania priorytetów dla napędów CD/DVD. Wyświetlane elementy są aktualizowane odpowiednio do wykrytych napędów CD/DVD. |
| Network Boot Priority (Priorytet rozruchu z urządzeń sieciowych) | Używana w celu ustawiania priorytetów dla urządzeń sieciowych. Wyświetlane elementy są aktualizowane odpowiednio do wykrytych urządzeń sieciowych. |
| USB Boot Priority (Priorytet rozruchu z dysków USB) | Używana w celu ustawiania priorytetów dla dysków USB. Wyświetlane elementy są aktualizowane odpowiednio do wykrytych dysków USB. |
| 1st Boot Device (Pierwsze urządzenie startowe) | (Removable Dev.) (urządzenie wymienne); Hard Drive (dysk twardy) (ustawienie domyślne); CD/DVD (napęd CD/DVD); Network (urządzenie sieciowe); USB (dysk USB); Disabled (nieaktywne) |
| 2nd Boot Device (Drugie urządzenie) | (Removable Dev.) (urządzenie wymienne); Hard Drive (dysk twardy); USB (napęd CD/DVD); Network |

| | |
|---|--|
| startowe) | (urządzenie sieciowe): USB (dysk USB) (ustawienie domyślne): Disabled (nieaktywne) |
| 3rd Boot Device (Trzecie urządzenie startowe) | (Removable Dev.) (urządzenie wymienne): Hard Drive (dysk twardy); CD/DVD (napęd CD/DVD) (ustawienie domyślne); Network (urządzenie sieciowe): USB (dysk USB); Disabled (nieaktywne) |
| 4th Boot Device (Czwarte urządzenie startowe) | (Removable Dev.) (urządzenie wymienne) (ustawienie domyślne): Hard Drive (dysk twardy); CD/DVD (napęd CD/DVD); Network (urządzenie sieciowe): USB (dysk USB); Disabled (nieaktywne). |
| 5th Boot Device (Piąte urządzenie startowe) | (Removable Dev.) (urządzenie wymienne): Hard Drive (dysk twardy); CD/DVD (napęd CD/DVD); Network (urządzenie sieciowe) (ustawienie domyślne); USB (dysk USB); Disabled (nieaktywne) |
| Power Management Setup (Konfiguracja zarządzania zasilaniem) | |
| ACPI Suspend Type (Rodzaj trybu gotowości ACPI) | S1; S3 (S3 jest ustawieniem domyślnym) |
| Remote Wake Up (Zdalne wybudzanie komputera) | Enabled (Aktywne) lub Disabled (Nieaktywne) (Aktywne jest ustawieniem domyślnym) |
| AC Recovery (Przywrócenie zasilania) | Power Off (Zasilanie wyłączone), Power On (Zasilanie włączone) lub Ostatni stan zasilania (Wyłączony jest ustawieniem domyślnym) |
| Auto Power On (Automatyczne włączanie) | Enabled (Aktywne); Disabled (Nieaktywne) (Nieaktywne jest ustawieniem domyślnym) |
| Auto Power On Date (Data automatycznego włączenia) | 0 |
| Auto Power On Time (Godzina automatycznego włączenia) | 0:00:00 |
| BIOS Security Features (Funkcje zabezpieczeń systemu BIOS) | |
| Set Supervisor Password (Ustaw hasło administratora) | Naciśnij przycisk Enter, aby zmienić hasło administratora. |
| User Access Level (Poziom dostępu użytkownika) | No Access (Bez dostępu); View Only (Tylko podgląd); Limited (Ograniczony); Full Access (Pełny dostęp) (Pełny dostęp jest ustawieniem domyślnym) |
| Set User Password (Ustaw hasło użytkownika) | Naciśnij przycisk Enter, aby zmienić hasło administratora. |
| Password Check (Sprawdzanie hasła) | Setup (Konfiguracja); Always (Zawsze) (Konfiguracja jest ustawieniem domyślnym) |

Inspiron 570

| | |
|--|---|
| System Info (Informacje o systemie) | |
| System (System) | Wyświetlany jest numer modelu komputera. |
| BIOS Version (Wersja systemu BIOS) | Wyświetlana jest wersja systemu BIOS oraz data. |
| Service Tag (Znacznik serwisowy) | Wyświetlany jest kod Service Tag komputera. |
| Asset Tag (Znacznik zasobu) | Wyświetlany jest numer środka trwałego, jeśli został przypisany do komputera. |
| Processor Type (Typ procesora) | Wyświetlany jest typ procesora. |
| L2 Cache (Pamięć podręczna L2) | Wyświetlana jest pojemność pamięci podręcznej poziomu 2 procesora. |
| L3 Cache (Pamięć podręczna L3) | Wyświetlana jest pojemność pamięci podręcznej poziomu 3 procesora. |
| Installed Memory (Zainstalowana pamięć) | Pokazuje ilość zainstalowanej pamięci. |
| Memory Speed (Szybkość pamięci) | Pokazuje częstotliwość taktowania zainstalowanej pamięci. |
| Memory Technology (Standard pamięci) | Pokazuje typ zainstalowanej pamięci. |
| Numer główny | |
| System Time (Godzina systemowa) | Wyświetlana jest bieżąca godzina w formacie gg:mm:ss. |
| System Date (Data systemowa) | Wyświetlana jest bieżąca data w formacie mm:dd:rrrr. |
| SATA 0 | Wyświetlane są dyski SATA podłączone do złącza SATA 0. |
| SATA 1 | Wyświetlane są dyski SATA podłączone do złącza SATA 1. |
| SATA 2 | Wyświetlane są dyski SATA podłączone do złącza SATA 2. |
| SATA 3 | Wyświetlane są dyski SATA podłączone do złącza SATA 3. |
| Keyboard Errors (Błędy klawiatury) | Po ustawieniu opcji Report (Zgłaszaj) wyświetla błędy klawiatury Ustawieniem domyślnym jest Report (Zgłaszaj) |
| Ustawienia zaawansowane | |
| CPU Feature (Funkcje procesora) | <ul style="list-style-type: none"> 1 Secure Virtual Machine Mode (Tryb zabezpieczonej maszyny wirtualnej) — Enabled (Aktywne) (Aktywne jest ustawieniem domyślnym) lub Disabled (Nieaktywne) 1 AMD Cool 'N' quiet Function (Funkcja AMD Cool 'N' quiet) — Enabled (Aktywna) (Aktywna jest ustawieniem domyślnym) lub Disabled (Nieaktywna). |
| Integrated Graphics Configuration (Konfiguracja zintegrowanej grafiki) | <ul style="list-style-type: none"> 1 UMA Frame Buffer Size (Wielkość bufora UMA Frame) — Auto, 32 MB, 64 MB, 128 MB, 256 MB lub 512 MB (Auto jest ustawieniem domyślnym) |

| | |
|--|---|
| Integrated Peripherals Configuration (Konfiguracja zintegrowanych urządzeń peryferyjnych) | <ul style="list-style-type: none"> 1 SATA Mode (Tryb USB) — ATA; AHCI (AHCI jest ustawieniem domyślnym) 1 Onboard Audio Controller (Wbudowany sterownik audio) — Enabled (Aktywny) (Aktywny jest ustawieniem domyślnym) lub Disabled (Nieaktywny) 1 Onboard LAN Controller (Wbudowany sterownik LAN — Enabled (Aktywny) (Aktywny jest ustawieniem domyślnym) lub Disabled (Nieaktywny) 1 Onboard LAN Boot ROM (Wbudowana pamięć ROM rozruchu LAN) — Enabled (Aktywna) lub Disabled (Nieaktywna) (Nieaktywna jest ustawieniem domyślnym) |
| USB Device Setting (Ustawienie urządzenia USB) | <ul style="list-style-type: none"> 1 USB Controller (Kontroler USB) — Enabled (Aktywny) lub Disabled (Nieaktywny) (Aktywny jest ustawieniem domyślnym) 1 USB Operation Mode (Tryb pracy USB) — High Speed (Wysoka szybkość) (Wysoka szybkość jest ustawieniem domyślnym); Full (Pełna szybkość) |
| Numlock Key (Klawisz Numlock) | On (Włączony) (Włączony jest ustawieniem domyślnym); Off (Wyłączony) |
| Fast Boot (Szybki rozruch) | Enabled (Aktywna) lub Disabled (Nieaktywna) (Aktywna jest ustawieniem domyślnym) |
| Zasilanie | |
| ACPI Suspend Type (Rodzaj trybu gotowości ACPI) | S1(POS); S3(STR) (ustawienie domyślne) |
| AC Recovery (Przywrócenie zasilania) | Off (Wyłączone) (Wyłączone jest ustawieniem domyślnym); On (Włączone); Last (Ostatnie ustawienie) |
| Remote Wake Up (Zdalne wybudzenie komputera) | Disabled (Nieaktywne); Enabled (Aktywne) (Aktywne jest ustawieniem domyślnym) |
| Auto Power On (Automatyczne włączanie) | Disabled (Nieaktywne) (Nieaktywne jest ustawieniem domyślnym); Enabled (Aktywne) |
| Bezpieczeństwo | |
| Unlock Setup Status (Stan odblokowania konfiguracji) | Wskazuje, czy konfiguracja systemu jest zablokowana czy odblokowana. |
| Supervisor Password (Hasło administratora) | Wyświetlany jest stan hasła administratora. |
| User Password (Hasło użytkownika) | Wyświetlany jest stan hasła użytkownika. |
| Change Supervisor Password (Zmień hasło administratora) | Umożliwia zmianę hasła administratora systemu. |
| Boot (Uruchamianie) | |
| UWAGA: Wyświetlane elementy są aktualizowane odpowiednio do wykrytych urządzeń. | |
| 1st Boot Device (Pierwsze urządzenie startowe) | Hard Disk (Dysk twardy); USB; CD/DVD; Removable (Wymienny); Network (Sieć); Disabled (Nieaktywne) (Dysk twardy jest ustawieniem domyślnym) |
| 2nd Boot Device (Drugie urządzenie startowe) | Hard Disk (Dysk twardy); USB; CD/DVD; Removable (Wymienny); Network (Sieć); Disabled (Nieaktywne) (USB jest ustawieniem domyślnym) |
| 3rd Boot Device (Trzecie urządzenie startowe) | Hard Disk (Dysk twardy); CD/DVD; Removable (Wymienny); Network (Sieć); Disabled (Nieaktywne) (CD/DVD jest ustawieniem domyślnym) |
| 4th Boot Device (Czwarte urządzenie startowe) | Hard Disk (Dysk twardy); USB; CD/DVD; Removable (Wymienny); Network (Sieć); Disabled (Nieaktywne) (Wymienny jest ustawieniem domyślnym) |
| 5th Boot Device (Piąte urządzenie startowe) | Hard Disk (Dysk twardy); USB; CD/DVD; Removable (Wymienny); Network (Sieć); Disabled (Nieaktywne) Sieć jest ustawieniem domyślnym |
| Hard Disk Device (Urządzenie dysku twardego) | Określa kolejność urządzeń startowych dla dostępnych dysków twardych. |
| USB Device (Urządzenie USB) | Określa kolejność urządzeń startowych dla dostępnych napędów USB. |
| CD/DVD Device (Urządzenie CD/DVD) | Określa kolejność urządzeń startowych dla dostępnych napędów CD/DVD. |
| Removable Device (Urządzenie wymienne) | Określa kolejność urządzeń startowych dla dostępnych urządzeń wymiennych. |
| Network Device (Urządzenie sieciowe) | Określa kolejność urządzeń startowych dla dostępnych urządzeń wymiennych. |
| Exit (Zamknij) | |
| Udostępnia następujące opcje Save Changes and Exit (Zapisz zmiany i zamknij), Discard Changes and Exit (Anuluj zmiany i zamknij), oraz Load Default Setting (Załaduj ustawienia domyślne) | |

Zmiana sekwencji rozruchowej dla bieżącego rozruchu

Z tej funkcji można korzystać, aby np. dokonać rozruchu komputera z dysku CD w celu uruchomienia programu diagnostycznego Dell Diagnostics znajdującego się na dysku *Drivers and Utilities* (Sterowniki i programy narzędziowe), jednakże po zakończeniu testów diagnostycznych rozruch ma nastąpić z dysku twardego. Z funkcji tej można także korzystać przy ponownym uruchomieniu komputera dla urządzenia USB, np. napędu dyskietek, klucza pamięci lub napędu CD-RW.

1. Przy rozruchu z urządzenia USB należy je podłączyć do złącza USB.
2. Włącz lub uruchom ponownie komputer.


3. Po wyświetleniu komunikatu F2 = Setup, F12 = Boot Menu naciśnij klawisz <F12>.

Jeśli nie zdążysz nacisnąć klawisza zanim zostanie wyświetlone logo systemu operacyjnego, musisz poczekać do wyświetlenia pulpitu Microsoft Windows. Następnie **wyłącz komputer i ponów próbę**.

Boot Device Menu (Menu urządzenia startowego) zawiera listę wszystkich dostępnych urządzeń startowych.


4. Za pomocą klawiszy strzałki do góry i w dół wybierz bieżące urządzenie i naciśnij klawisz <Enter>.

Aby na przykład uruchomić komputer z urządzenia pamięci masowej USB, zaznacz opcję **USB Flash Device** (Urządzenie Flash USB) i naciśnij klawisz <Enter>.

 **UWAGA:** Aby dokonać rozruchu z urządzenia typu USB, musi ono być urządzeniem rozruchowym. Aby upewnić się, że dane urządzenie jest urządzeniem rozruchowym, należy zapoznać się z jego dokumentacją.

Zmiana sekwencji rozruchowej dla przyszłych procedur rozruchu

1. Uruchom program konfiguracji systemu (zobacz [Uruchamianie programu konfiguracji systemu](#)).
2. Za pomocą klawiszy ze strzałkami zaznacz opcję **Boot Device Configuration** (Konfiguracja urządzenia rozruchowego) i naciśnij klawisz <Enter>, aby wyświetlić menu.


 **UWAGA:** Należy zanotować aktualną sekwencję rozruchową, aby można było ją w razie potrzeby przywrócić.

3. Po liście dostępnych urządzeń można się poruszać za pomocą klawiszy strzałki górnej - dolnej.
4. Naciśnij klawisze plus (+) lub minus (-), aby zmienić priorytet wybranego urządzenia.

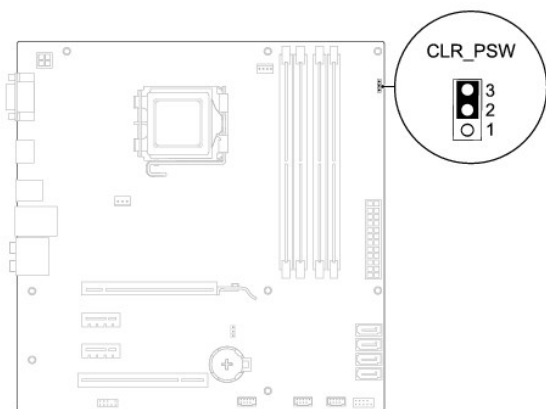
Usuwanie zapomnianych haseł

 **OSTRZEŻENIE:** Przed przystąpieniem do wykonywania czynności wymagających otwarcia obudowy komputera należy zapoznać się z instrukcjami dotyczącymi bezpieczeństwa dostarczonymi z komputerem. Więcej informacji o zasadach bezpieczeństwa znajduje się na stronie dotyczącej **przestrzegania przepisów, pod adresem www.dell.com/regulatory_compliance**.

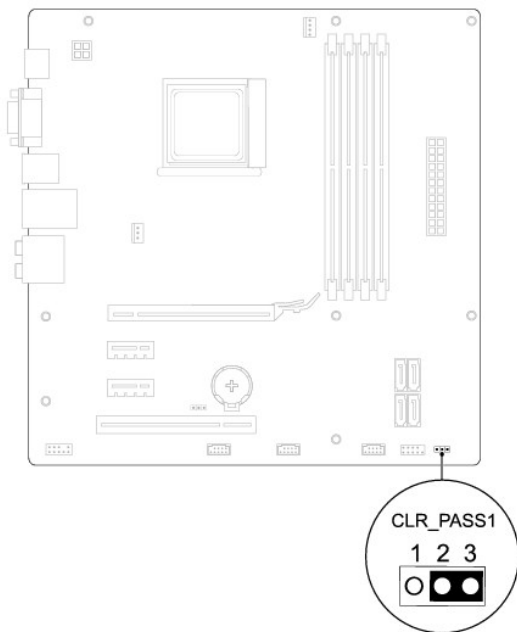
1. Postępuj zgodnie z procedurami opisanymi w sekcji [Zanim zaczniesz](#).
2. Zdejmij pokrywę komputera (zobacz [Zdejmowanie pokrywy komputera](#)).
3. Odszukaj 3-stykowy zwornik resetowania hasła na płycie systemowej (zobacz [Elementy płyty systemowej](#)).

 **UWAGA:** Umieszczenie zworki może się różnić w zależności od komputera.

Inspiron 560



Inspiron 570



4. Zdejmij dwustykową zatyczkę zworki ze styków 2 i 3 i umieść ją na stykach 1 i 2.
5. Włącz komputer, zaczekaj około pięciu sekund, a następnie wyłącz komputer. W razie konieczności, naciśnij i przytrzymaj przycisk zasilania, aby wyłączyć komputer.
6. Zdejmij 2-stykowy wtyk zwornika ze styków 1 i 2 i załóż go na styki 2 i 3, aby włączyć ochronę hasłem.
7. Załóż pokrywę komputera (zobacz [Nakładanie pokrywy komputera](#)).
8. Podłącz komputer i pozostałe urządzenia do gniazd elektrycznych i włącz je.

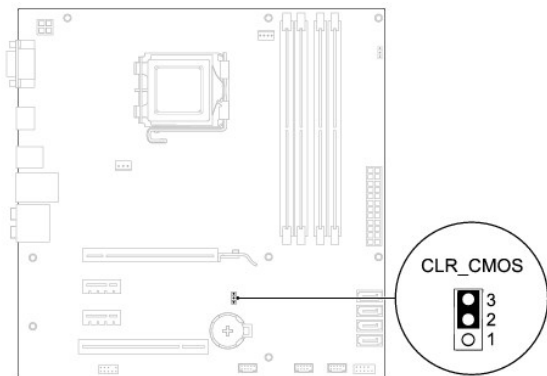
Usuwanie ustawień CMOS

1. Postępuj zgodnie z procedurami opisanymi w sekcji [Zanim zaczniesz](#).

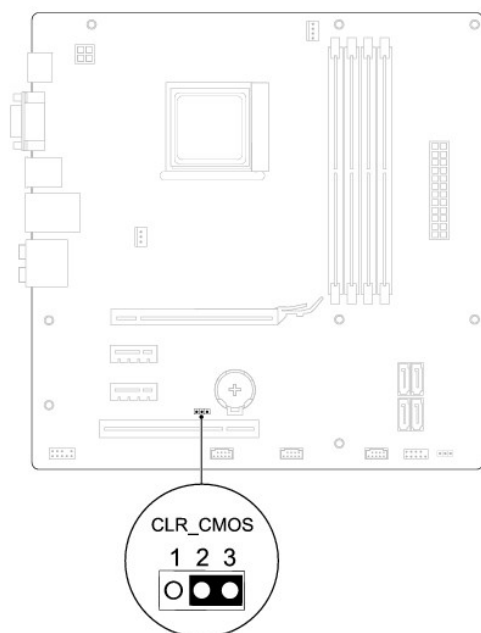
 **UWAGA:** Przed wyczyszczeniem ustawień pamięci CMOS komputer musi zostać odłączony od źródła zasilania.

2. Zdejmij pokrywę komputera (zobacz [Zdejmowanie pokrywy komputera](#)).
3. Zresetuj bieżące ustawienia CMOS:
 - a. Odszukaj 3-stykowy zwornik resetowania układu CMOS na płycie systemowej (zobacz [Elementy płyty systemowej](#)).
 - b. Zdejmij zatyczkę zworki CMOS ze styków 2 i 3.
 - c. Umieść zatyczkę na stykach 1 i 2 zworki CMOS i odczekaj ok. 5 s.
 - d. Zdejmij zatyczkę zworki i umieść ją na stykach 2 i 3 zworki CMOS.

Inspiron 560



Inspiron 570




4. Załóż pokrywę komputera (zobacz [Nakładanie pokrywy komputera](#)).
5. Podłącz komputer i pozostałe urządzenia do gniazd elektrycznych i włącz je.

Ładowanie systemu BIOS

Wpisanie nowego systemu BIOS może być konieczne, jeśli jest dostępna aktualizacja lub w trakcie wymiany płyty systemowej. Aby załadować system BIOS:

1. Włącz komputer.
2. Odwiedź witrynę support.dell.com.
3. Kliknij opcję **Drivers & Downloads** (Sterowniki i pliki do pobrania).
4. Odszukaj aktualizację systemu BIOS dla swojego komputera:


 **UWAGA:** Kod Service Tag komputera znajduje się w górnej tylnej części obudowy.

- Jeśli kod service Tag komputera jest dostępny:

- a. Kliknij pozycję **Enter a Service Tag** (Wprowadź kod Service Tag).
- b. Wpisz kod Service Tag komputera w polu **Enter a service tag** (Wprowadź kod Service Tag), kliknij przycisk **Go** (Przejdź), a następnie wykonaj [krok 5](#).

Jeśli kod Service Tag komputera nie jest dostępny:

- a. Kliknij opcję **Select Your Product Model** (Wybierz model produktu) na liście **Select Your Entry Method** (Wybierz metodę wprowadzania).
- b. Wybierz typ produktu z listy **Select Your Product Family** (Wybierz rodzinę produktów).
- c. Wybierz markę produktu z listy **Select Your Product Line** (Wybierz linię produktów).
- d. Wybierz numer modelu produktu z listy **Select Your Product Model** (Wybierz model produktu).

 **UWAGA:** Aby po wybraniu jednego z modeli rozpocząć tę procedurę od początku, kliknij pozycję **Start Over** (Rozpocznij od nowa) na górze po prawej stronie.

- e. Kliknij przycisk **Confirm** (Potwierdź).

5. Zostanie wyświetlona lista wyników. Kliknij opcję **BIOS**.

6. Kliknij opcję **Download Now** (Pobierz teraz), aby pobrać plik z najnowszą wersją systemu BIOS.

Zostanie wyświetlone okno **File Download** (Pobieranie pliku).

7. Kliknij przycisk **Save** (Zapisz), aby zapisać plik na pulpicie. Plik zostanie pobrany i zapisany na pulpicie.

8. Po wyświetleniu okna **Download Complete** (Pobieranie ukończone) kliknij przycisk **Close** (Zamknij).

Na pulpicie pojawi się ikona pliku o takim samym tytule jak nazwa pobranego pliku aktualizacji systemu BIOS.

9. Kliknij dwukrotnie ikonę pliku na pulpicie i postępuj zgodnie z instrukcjami wyświetlanymi na ekranie.

[Powrót do spisu treści](#)

[Powrót do spisu treści](#)

Płyta systemowa

Instrukcja serwisowa komputera Dell™ Inspiron™ 560/570

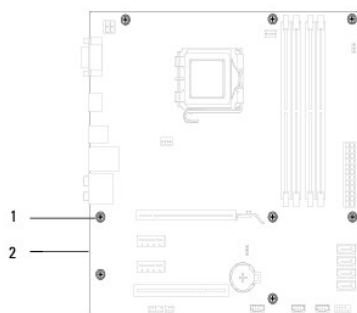
- [Wyjmowanie płyty systemowej](#)
- [Wymiana płyty systemowej](#)

- ⚠ **OSTRZEŻENIE:** Przed przystąpieniem do wykonywania czynności wymagających otwarcia obudowy komputera należy zapoznać się z instrukcjami dotyczącymi bezpieczeństwa dostarczonymi z komputerem. Więcej informacji o zasadach bezpieczeństwa znajduje się na stronie dotyczącej przestrzegania przepisów, pod adresem www.dell.com/regulatory_compliance.
- ⚠ **OSTRZEŻENIE:** Aby ustrzec się przed porażeniem prądem, przed zdejmowaniem pokrywy należy zawsze odłączyć komputer od gniazda elektrycznego.
- ⚠ **OSTRZEŻENIE:** Nie należy korzystać z komputera, jeśli którakolwiek pokrywa (w tym pokrywy komputera, ramki, elementy zaślepiające, zaślepki panelu przedniego itd.) jest zdjęta.
- ⚠ **PRZESTROGA:** Naprawiać komputer może tylko przeszkolony pracownik serwisu. Uszkodzenia wynikające z napraw serwisowych nieautoryzowanych przez firmę Dell™ nie są objęte gwarancją.

Wyjmowanie płyty systemowej

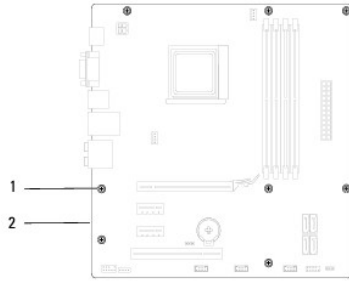
1. Postępuj zgodnie z procedurami opisanymi w sekcji [Zanim zaczniesz](#).
2. Zdejmij pokrywę komputera (zobacz [Zdejmowanie pokrywy komputera](#)).
3. Wyjmij karty PCI i PCI Express na płycie systemowej (zobacz [Wymontowywanie kart PCI i PCI Express](#)).
4. Wymontuj zespół wentylatora i radiatora procesora (zobacz [Wymontowywanie zespołu wentylatora i radiatora procesora](#)).
5. Wymontuj procesor (zobacz [Wyjmowanie procesora](#)).
6. Wyjmij moduły pamięci (zobacz [Wymontowywanie modułów pamięci](#)) i zanotuj, jakie moduły zostały wyjęte z poszczególnych złączy, tak aby można je było ponownie zainstalować w tych samych miejscach.
7. Odłącz wszystkie kable od płyty systemowej. Przed odłączeniem kabli zanotuj ich przebieg, aby można je było prawidłowo ułożyć podczas instalowania nowej płyty systemowej.
8. Wykręć osiem wkrętów mocujących płytę systemową do ramy komputera.
9. Unieś płytę systemową i wyjmij ją z komputera.

Inspiron 560



| | | | |
|---|------------|---|-----------------|
| 1 | wkręty (8) | 2 | płyta systemowa |
|---|------------|---|-----------------|

Inspiron 570



1 | wkręty (8) | 2 | płyta systemowa

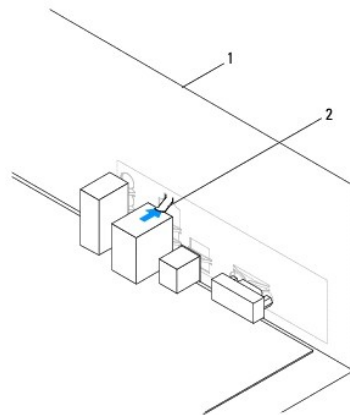
Wymiana płyty systemowej

UWAGA: Porównaj dotychczas używaną płytę systemową z nową, aby się upewnić, że są takie same.

1. Postępuj zgodnie z procedurami opisanymi w sekcji [Zanim zaczniesz](#).

PRZESTROGA: Zachowaj ostrożność, aby podczas wymiany płyty systemowej nie uszkodzić sprężynujących blaszek przytrzymujących port.

2. Delikatnie dopasuj płytę systemową do obudowy i wsuń ją w kierunku tyłu komputera.



1 | tył komputera | 2 | blaszka przytrzymująca port

3. Wkręć osiem wkrętów mocujących płytę systemową do ramy komputera.

4. Poprowadź i podłącz kable odłączone wcześniej od płyty systemowej.

PRZESTROGA: Należy sprawdzić, czy zespół wentylatora i radiatora procesora jest prawidłowo osadzony i zabezpieczony.

5. Zainstaluj procesor (zobacz [Wymiana procesora](#)).

6. Zamontuj zespół wentylatora i radiatora procesora (zobacz [Instalowanie zespołu wentylatora i radiatora procesora](#)).

7. Zainstaluj moduły pamięci (zobacz [Instalowanie modułów pamięci](#)).

8. Załóż karty PCI i PCI Express na płycie systemowej (zobacz [Instalowanie kart PCI i PCI Express](#)).

9. Załóż pokrywę komputera (zobacz [Nakładanie pokrywy komputera](#)).

10. Podłącz komputer i pozostałe urządzenia do gniazd elektrycznych i włącz je.

11. W razie potrzeby załaduj system BIOS (zobacz [Ładowanie systemu BIOS](#)).

[Powrót do spisu treści](#)

[Powrót do spisu treści](#)

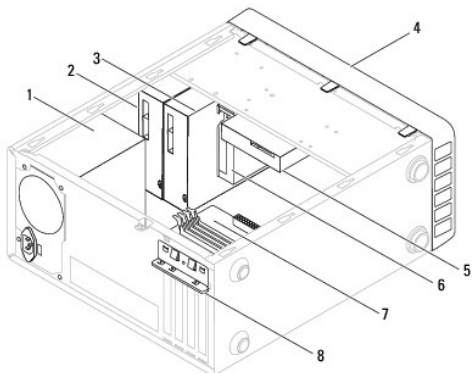
Przegląd techniczny

Instrukcja serwisowa komputera Dell™ Inspiron™ 560/570

- [Widok wnętrza komputera](#)
- [Elementy płyty systemowej](#)

OSTRZEŻENIE: Przed przystąpieniem do wykonywania czynności wymagających otwarcia obudowy komputera należy zapoznać się z instrukcjami dotyczącymi bezpieczeństwa dostarczonymi z komputerem. Więcej informacji o zasadach bezpieczeństwa znajduje się na stronie dotyczącej przestrzegania przepisów, pod adresem www.dell.com/regulatory_compliance.

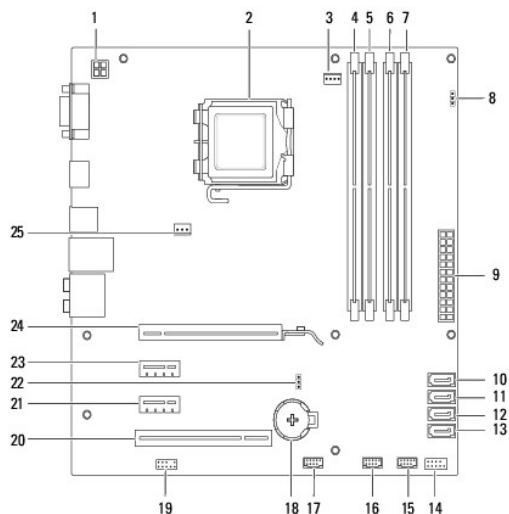
Widok wnętrza komputera



| | | | |
|---|---|---|------------------------------------|
| 1 | zasilacz | 2 | podstawowy napęd dysków optycznych |
| 3 | dodatkowy napęd dysków optycznych (opcja) | 4 | pokrywa przednia |
| 5 | napęd dysku twardego | 6 | czytnik kart pamięci (opcjonalny) |
| 7 | płyta systemowa | 8 | wspornik karty |

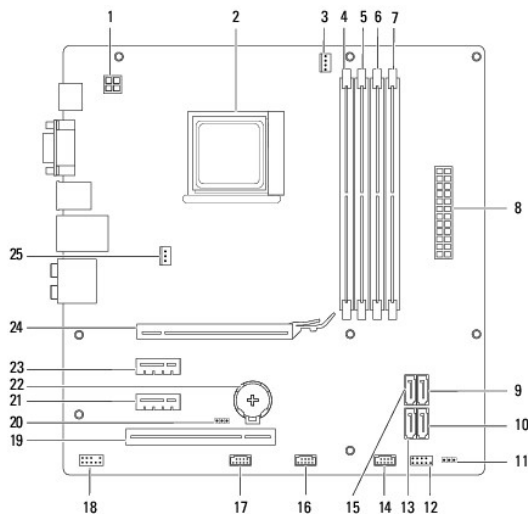
Elementy płyty systemowej

Inspiron 560



| | | | |
|----|--|----|---|
| 1 | złącze zasilania 12 V (ATX12V1) | 2 | gniazdo procesora |
| 3 | złącze wentylatora procesora (FAN_CPU) | 4 | złącze modułu pamięci (DIMM1) |
| 5 | złącze modułu pamięci (DIMM2) | 6 | złącze modułu pamięci (DIMM3) |
| 7 | złącze modułu pamięci (DIMM4) | 8 | zworka do resetowania hasła (CLR_PSW) |
| 9 | główne złącze zasilania (ATX1_POWER1) | 10 | złącze SATA (SATA_0) |
| 11 | złącze SATA (SATA_1) | 12 | złącze SATA (SATA_2) |
| 13 | złącze SATA (SATA_3) | 14 | złącze panelu przedniego (FRONTPANEL) |
| 15 | złącze USB na panelu przednim (F_USB1) | 16 | złącze USB na panelu przednim (F_USB2) |
| 17 | złącze USB na panelu przednim (F_USB3) | 18 | gniazdo baterii (BATTERY) |
| 19 | złącze audio na panelu przednim (FP_AUDIO) | 20 | gniazdo karty PCI (PCI_1) |
| 21 | gniazdo karty PCI-Express x1 (PCIEX1_2) | 22 | zworka do resetowania pamięci CMOS (CLR_CMOS) |
| 23 | gniazdo karty PCI-Express x1 (PCIEX1_1) | 24 | gniazdo karty PCI-Express x16 (PCIEX16) |
| 25 | złącze wentylatora obudowy (FAN_SYS) | | |

Inspiron 570



| | | | |
|----|---|----|---|
| 1 | złącze zasilania 12 V (ATX_12V) | 2 | gniazdo procesora |
| 3 | złącze wentylatora procesora (CPU_FAN) | 4 | złącze modułu pamięci (DIMM1) |
| 5 | złącze modułu pamięci (DIMM2) | 6 | złącze modułu pamięci (DIMM3) |
| 7 | złącze modułu pamięci (DIMM4) | 8 | główne złącze zasilania (ATX) |
| 9 | złącze SATA (SATA3) | 10 | złącze SATA (SATA2) |
| 11 | zworka resetowania hasła (CLR_PASS1) | 12 | złącze panelu przedniego (LEDH1) |
| 13 | złącze SATA (SATA1) | 14 | wewnętrzne złącze USB (IN_USB2) |
| 15 | złącze SATA (SATA4) | 16 | wewnętrzne złącze USB (IN_USB2) |
| 17 | złącze USB na panelu przednim (F_USB1) | 18 | złącze audio na panelu przednim (F_AUDIO) |
| 19 | gniazdo karty PCI (PCI1) | 20 | zworka do resetowania pamięci CMOS (CLR_CMOS) |
| 21 | gniazdo karty PCI-Express x1 (PCIEX1_1) | 22 | gniazdo akumulatora (BT1) |
| 23 | gniazdo karty PCI-Express x1 (PCIEX1_2) | 24 | gniazdo karty PCI-Express x16 (PCIEX16X) |

| | | | |
|----|--|--|--|
| 25 | złącze wentylatora obudowy (SYS_FAN1) | | |
|----|--|--|--|

[Powrót do spisu treści](#)