




# Dell™ Inspiron™ 560/570 szervizelési kézikönyv

[Előkészületek](#)  
[Műszaki áttekintés](#)  
[A számítógép burkolata](#)  
[Előlap](#)  
[Memóriamodul\(ok\)](#)  
[PCI és PCI Express kártya](#)  
[Meghajtók](#)

[Hűtőventilátorok](#)  
[Előlap I/O panel](#)  
[Processzor](#)  
[Alaplap](#)  
[Tápegység](#)  
[Akkumulátor](#)  
[Rendszerbeállítás](#)

---

## Megjegyzések, figyelmeztetések és óvintézkedések

-  **MEGJEGYZÉS:** A MEGJEGYZÉSEK a számítógép biztonságosabb és hatékonyabb használatát elősegítő fontos tudnivalókat tartalmaznak.
  -  **FIGYELMEZTETÉS:** A FIGYELMEZTETÉS jelzések az utasítások be nem tartása esetén esetlegesen bekövetkező hardversérülés vagy adatvesztés veszélyére hívják fel a figyelmet.
  -  **VIGYÁZAT!** A „VIGYÁZAT!” jelzés az esetleges tárgyi és személyi sérülés, illetve az életveszély lehetőségére hívja fel a figyelmet.
- 

A dokumentumban közölt információ külön értesítés nélkül is megváltozhat.  
© 2009 Dell Inc. Minden jog fenntartva.

A Dell Inc. előzetes írásos engedélye nélkül szigorúan tilos a dokumentumokat bármilyen módon sokszorozítani.

A szövegben használt védjegyek: *Dell*, a *DELL* embléma és az *Inspiron* a Dell Inc. védjegye; az *Intel SpeedStep* az Intel Corporation bejegyzett védjegye az USA-ban és más országokban; az *AMD* az Advanced Micro Devices, Inc. védjegye; a *Microsoft* és a *Windows* a Microsoft Corporation védjegye vagy bejegyzett védjegye az Egyesült Államokban és/vagy más országokban.

A dokumentumban egyéb védjegyek és védett nevek is szerepelhetnek, amelyek a védjegyet vagy nevet bejegyeztető cégre, valamint annak termékeire vonatkoznak. A Dell Inc. elhárít minden, a sajátján kívüli védjegyekkel és márkanévvel kapcsolatban benyújtott tulajdonjogi keresetet.

DCME és D06M modellek Típus: D06M001

2009. november Mód. A00

[Vissza a Tartalomjegyzék oldalra](#)

## Előkészületek

Dell™ Inspiron™ 560/570 szervizelési kézikönyv

- [Műszaki leírás](#)
- [Ajánlott eszközök](#)
- [A számítógép kikapcsolása](#)
- [Biztonsági előírások](#)

Ez az útmutató a számítógép alkatrészeinek be- és kiserelését ismerteti. Ha másként nem jelezzük, minden folyamat az alábbi feltételek teljesülését feltételezi:

- 1 Végrehajtotta [A számítógép kikapcsolása](#) és a [Biztonsági előírások](#) szakaszokban leírt lépéseket.
- 1 Elolvasta a számítógépéhez kapott biztonsági útmutatásokat.
- 1 A komponenseket a kiserelési művelet fordított sorrendben való elvégzésével cserélheti ki vagy—amennyiben külön vásárolta meg—szerelheti be.

---

## Műszaki leírás

A számítógép részletes műszaki adatai az *átfogó műszaki leírásokban* olvashatók, amelyek letölthetők innen: [support.dell.com/manuals](http://support.dell.com/manuals).

---

## Ajánlott eszközök

A jelen dokumentumban szereplő eljárások a következő eszközöket igényelhetik:

- 1 Kisméretű Philips csavarhúzó
- 1 Kis, laposélű csavarhúzó
- 1 A BIOS végrehajtható frissítőprogram rendelkezésre áll a [support.dell.com](http://support.dell.com) honlapon.

---

## A számítógép kikapcsolása


 **FIGYELMEZTETÉS:** Az adatvesztés elkerülése érdekében a számítógép kikapcsolása előtt mentsen el és zárjon be minden megnyitott fájlt, és lépjen ki minden programból.

1. Mentsen el és zárjon be minden nyitott fájlt, majd lépjen ki minden futó programból.
2. Kapcsolja ki a számítógépet.

Windows Vista®:

Kattintson a **Start**  ikonra, kattintson a  nyílra, majd a **Shut Down** (Leállítás) lehetőségre.

Windows® 7:




Kattintson a **Start**  ikonra, majd kattintson a **Shut Down** (Leállítás) lehetőségre.

3. Miután az operációs rendszer teljesen leáll, a számítógép kikapcsol.
4. Győződjön meg a számítógép kikapcsolt állapotáról. Ha az operációs rendszer leállásakor a számítógép nem kapcsolódna ki automatikusan, nyomja meg és tartsa lenyomva a tápfeszültség gombot, amíg a számítógép kikapcsol.

---

## Biztonsági előírások

A számítógép potenciális károsodásának elkerülése és a saját biztonsága érdekében tartsa be az alábbi biztonsági irányelveket.

-  **VIGYÁZAT!** A számítógép belsejében végzett munka előtt olvassa el figyelmesen a számítógéphez mellékelte biztonsági tudnivalókat. További biztonsági útmutatásokat az előírásoknak való megfelelést igazoló [www.dell.com/regulatory\\_compliance](http://www.dell.com/regulatory_compliance) címen találhat.
-  **FIGYELMEZTETÉS:** A számítógépet csak hivatalos szakember végezhet javításokat. A Dell által nem jóváhagyott szerviztevékenységre a garanciavállalás nem vonatkozik.
-  **FIGYELMEZTETÉS:** A kábelek kihúzásakor ne magát a kábelt, hanem a csatlakozót vagy a feszültségmentesítő hurkot húzza meg. Néhány kábel csatlakozója reteszelő kialakítással van ellátva; a kábel eltávolításakor kihúzás előtt a retesz kioldófülét meg kell nyomni. Miközben kihúzza, tartsa egyenesen a csatlakozódugókat, hogy a csatlakozótük ne görbüljenek el. A tápkábelek csatlakoztatása előtt ellenőrizze mindkét

csatlakozódugó megfelelő helyzetét és beállítását.

△ **FIGYELMEZTETÉS:** A számítógép károsodásának elkerülése érdekében végezze el az alábbi műveleteket, mielőtt a számítógép belsejébe nyúl.

1. Győződjön meg arról, hogy a munkaasztal sima és tiszta, hogy megelőzze a számítógép fedelének karcolását.
2. Kapcsolja ki a számítógépet (lásd: [A számítógép kikapcsolása](#)).

△ **FIGYELMEZTETÉS:** A hálózati kábel kihúzásakor először a számítógépből húzza ki a kábelt, majd a hálózati eszközből.

3. Húzzon ki minden telefonkábel és hálózati kábelt a számítógépből.
4. Áramtalanítsa a számítógépet és minden csatolt eszközt.
5. Csatlakoztasson le minden, a számítógépre csatlakoztatott eszközt.
6. Nyomja be és vegye ki a memóriakártya-olvasóban lévő kártyákat.
7. Nyomja meg és tartsa benyomva a bekapcsológombot áramtalanítás alatt, hogy az alaplappot földelje.

△ **FIGYELMEZTETÉS:** Mielőtt bármihez is hozzányúlna a számítógép belsejében, földelje le saját testét, érintsen meg egy festetlen fémfelületet a számítógép hátulján. Munka közben időről időre érintsen meg egy festetlen fémfelületet, hogy levezesse az időközben felgyűlt statikus elektromosságot, ami károsíthatná a belső alkatrészeket.

---

[Vissza a Tartalomjegyzék oldalra](#)

## Előlap

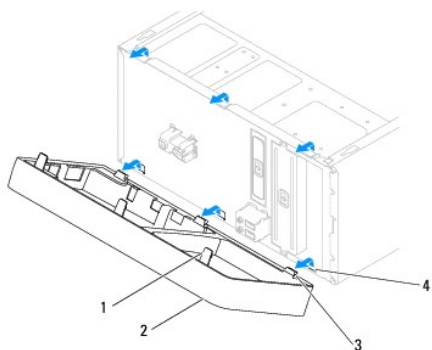
### Dell™ Inspiron™ 560/570 szervizelési kézikönyv

- [Az előlap eltávolítása](#)
- [Az előlap visszaszerelése](#)

- ⚠ **VIGYÁZAT!** A számítógép belsejében végzett munka előtt olvassa el figyelmesen a számítógéphez mellékelt biztonsági tudnivalókat. További biztonsági útmutatásokat az előírásoknak való megfelelést ismertető [www.dell.com/regulatory\\_compliance](http://www.dell.com/regulatory_compliance) címen találhat.
- ⚠ **VIGYÁZAT!** Az elektromos áramütés elkerülése érdekében a számítógép burkolatának eltávolítása előtt mindig húzza ki a tápkábelt.
- ⚠ **VIGYÁZAT!** Ne használja a számítógépet fedelek (a számítógép fedele, előlap, a bővítőkártya-helyek burkolata, előlapbetétek stb.) nélkül.
- ⚠ **FIGYELMEZTETÉS:** A számítógépen csak hivatalos szakember végezhet javításokat. A Dell™ engedélye nélkül végzett szerviztevékenységre a garanciavállalás nem vonatkozik.

## Az előlap eltávolítása

1. Kövesse a [Előkészületek](#) című fejezetben olvasható utasításokat.
2. Távolítsa el a számítógép fedelét (lásd: [A számítógép burkolatának eltávolítása](#)).
3. Fogja meg, és egyesével emelje meg az előlaprögzítő füleket, hogy kiakassza azokat az előlapi panelből.
4. Elfordítva húzza el az előlapot a számítógép elejétől, hogy kiakassza az előlapkapcsokat a kapocsbetétekből.



1	előlaprögzítő fülek (3)	2	előlap
3	előlapkapcsok (3)	4	előlapi kapocsbetétek (3)

5. Helyezze az előlapot biztonságos helyre.

## Az előlap visszaszerelése

1. Kövesse a [Előkészületek](#) című fejezetben olvasható utasításokat.
2. Illessze az előlapkapcsokat a kapocsbetétekbe.
3. Fordítsa be az előlapot a számítógép felé, amíg az előlaprögzítő fülek a helyükre nem pattannak.
4. Zárja vissza a számítógép fedelét (lásd: [A számítógép fedelének visszaszerelése](#)).
5. Csatlakoztassa a számítógépet és a berendezéseket az elektromos hálózathoz, majd kapcsolja be azokat.



[Vissza a Tartalomjegyzék oldalra](#)

## PCI és PCI Express kártya

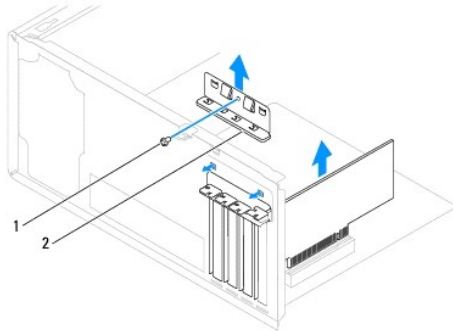
Dell™ Inspiron™ 560/570 szervizelési kézikönyv

- [A kártyarögzítő keret eltávolítása](#)
- [A kártyarögzítő keret visszahelyezése](#)
- [PCI és PCI Express kártya kiszérése](#)
- [PCI és PCI Express kártya cseréje](#)
- [A számítógép konfigurálása PCI vagy PCI Express kártya kivétele vagy telepítése után](#)

- ⚠ **VIGYÁZAT!** A számítógép belsejében végzett munka előtt olvassa el figyelmesen a számítógéphez mellékelt biztonsági tudnivalókat. További biztonsági útmutatásokat az előírásoknak való megfelelést ismertető [www.dell.com/regulatory\\_compliance](http://www.dell.com/regulatory_compliance) címen találhat.
- ⚠ **VIGYÁZAT!** Az elektromos áramütés elkerülése érdekében a számítógép burkolatának eltávolítása előtt mindig húzza ki a tápkábelt.
- ⚠ **VIGYÁZAT!** Ne használja a számítógépet fedelek (a számítógép fedele, előlap, a bővítőkártya-helyek burkolata, előlapbetétek stb.) nélkül.
- ⚠ **FIGYELMEZTETÉS:** A számítógépen csak hivatalos szakember végezhet javításokat. A Dell™ engedélye nélkül végzett szerviztevékenységre a garanciavállalás nem vonatkozik.

### A kártyarögzítő keret eltávolítása

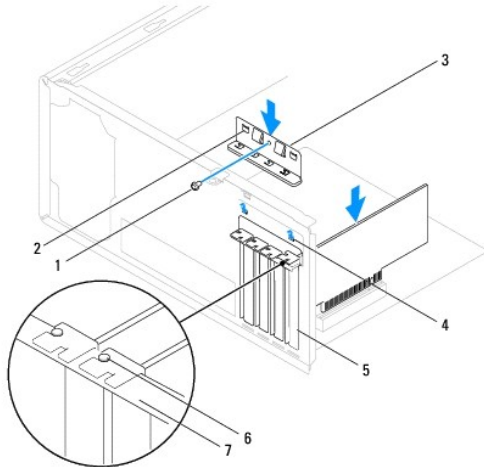
1. Kövesse a [Főkézsűletek](#) című fejezetben olvasható utasításokat.
2. Távolítsa el a számítógép fedelét (lásd: [A számítógép burkolatának eltávolítása](#)).
3. Távolítsa el a csavart, amely a kártyarögzítő keretet a számítógépházhoz rögzíti.
4. Emelje ki a rögzítőkeretet, és tegye félre biztos helyre.



1 csavar	2 kártyarögzítő keret
----------	-----------------------

### A kártyarögzítő keret visszahelyezése

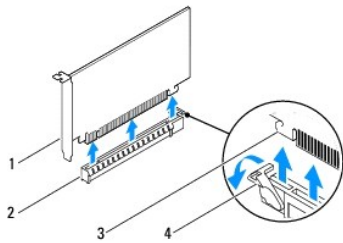
1. Kövesse a [Főkézsűletek](#) című fejezetben olvasható utasításokat.
2. Helyezze vissza a kártyarögzítő keretet, ügyelve az alábbiakra:
  - 1 A vezetőkapocs igazodjon a vezetőbevágáshoz.
  - 1 A kártyák felső része és a bővítőhelyek takarólemezei legyenek egy síkban a vezetőperemmel.
  - 1 A kártya vagy a bővítőkártya takarólemezeének tetején lévő bevágás illeszkedjen a vezetősínbe.
3. Csavarozza vissza a csavart, amely a kártyarögzítő keretet a számítógépházhoz rögzíti.



1 csavar	2 vezető kapcsok (2)	3 kártyarögzítő keret
4 vezetőbevágások (2)	5 takarólemez	6 vezetősín
7 terelőperem		

## PCI és PCI Express kártya kiserelése

- Kövesse a [Előkészületek](#) című fejezetben olvasható utasításokat.
- Távolítsa el a számítógép fedelét (lásd: [A számítógép burkolatának eltávolítása](#)).
- Távolítsa el a kártyarögzítő keretet (lásd: [A kártyarögzítő keret eltávolítása](#)).
- Ha szükséges, húzza ki a kártyához csatlakozó kábeleket, majd távolítsa el a kártyát.
  - A PCI kártyák esetében fogja meg a kártyát a felső sarkainál, és húzza ki a csatlakozóból.
  - A PCI Express x16 kártyák esetében tartsa lenyomva a rögzítő szerkezetet, majd fogja meg a kártyát a felső sarkainál, és húzza ki a csatlakozóból.



1 PCI Express x16 kártya	2 PCI Express x16 bővítőhely
3 rögzítőfül	4 Rögzítő szerkezet

- Ha nem helyez be másik kártyát, helyezzen takarólemezt a bővítőhely nyílásába.
 

**MEGJEGYZÉS:** A számítógép FCC-tanúsítványa csak akkor marad érvényben, ha az üres kártyabővítőhely nyílásába vakkártyát helyez. A vakkártya a portól és a szennyeződésektől is védi a számítógépet.
- Helyezze vissza a kártyarögzítő keretet (lásd: [A kártyarögzítő keret visszahelyezése](#)).
- Zárja vissza a számítógép fedelét (lásd: [A számítógép fedelének visszaszerelése](#)).
- Csatlakoztassa a számítógépet és a berendezéseket az elektromos hálózathoz, majd kapcsolja be azokat.
- Távolítsa el a kártya illesztőprogramját az operációs rendszerből.

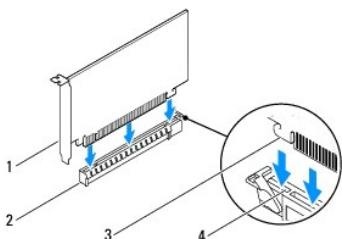
10. Az eltávolítási művelet elvégzéséhez lásd [A számítógép konfigurálása PCI vagy PCI Express kártya kivétele vagy telepítése után](#).

## PCI és PCI Express kártya cseréje

1. Kövesse a [Előkészületek](#) című fejezetben olvasható utasításokat.
2. Távolítsa el a számítógép fedelét (lásd: [A számítógép burkolatának eltávolítása](#)).
3. Távolítsa el a kártyarögzítő keretet (lásd: [A kártyarögzítő keret eltávolítása](#)).
4. Új kártya telepítésekor előbb távolítsa el a kártya bővítőhelyét fedő takarólemezt.
5. Készítse elő a kártyát a beszereléshez.

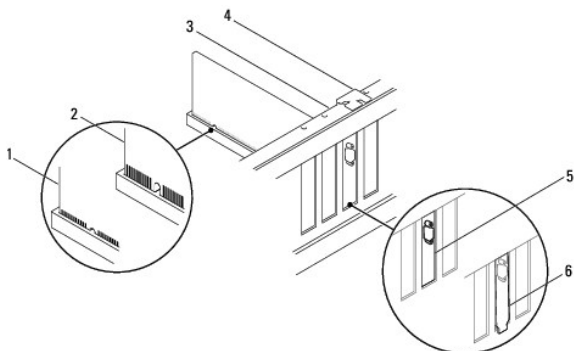
A kártyához mellékelt dokumentációban olvassa el a kártya konfigurálására, a belső csatlakozások létrehozására és az egyéb számítógépfüggő beállításokra vonatkozó fejezeteket.

6. Ha a PCI Express kártyát az x16 kártya bővítőnyílásba helyezi, igazítsa egymáshoz a tartónyílást és a rögzítőfület.



1	PCI Express x16 kártya	2	PCI Express x16 bővítőhely
3	rögzítőfül	4	rögzítőnyílás

7. Helyezze a kártyát a csatlakozóba és nyomja le határozottan. Győződjön meg róla, hogy a kártya teljesen illeszkedik a bővítőhelybe.



1	teljesen beillesztett kártya	2	nem teljesen behelyezett kártya	3	terelőperem
4	vezető sín	5	tartólemez a sínen belül	6	sínen kívül maradt tartólemez

8. Helyezze vissza a kártyarögzítő keretet (lásd: [A kártyarögzítő keret visszahelyezése](#)).

9. Csatlakoztassa a kártya összes szükséges kábelét.

A kártyák kábelcsatlakozásaival kapcsolatban olvassa el a kártyákhoz mellékelt dokumentációt.

**FIGYELMEZTETÉS:** Ne vezesse a kábeleket a kártyák felett vagy mögött. A kártyák köré tekert kábel megakadályozhatja a számítógép fedelének lezárását, vagy kárt okozhat a berendezésben.


10. Zárja vissza a számítógép fedelét (lásd: [A számítógép fedelének visszaszerelése](#)).

11. Csatlakoztassa a számítógépet és a berendezéseket az elektromos hálózathoz, majd kapcsolja be azokat.



12. A telepítés elvégzéséhez lásd [A számítógép konfigurálása PCI vagy PCI Express kártya kivétele vagy telepítése után](#).

## A számítógép konfigurálása PCI vagy PCI Express kártya kivétele vagy telepítése után

 **MEGJEGYZÉS:** A csatlakozók helyére vonatkozó információkért lásd a Beállítási útmutatót. Az illesztőprogramok és szoftver telepítéséhez lásd a kártyával szállított dokumentációt.

	Telepített	Eltávolított
<b>Hangkártya</b>	<ol style="list-style-type: none"><li>1. Lépjen be a rendszerbeállító programba (lásd: <a href="#">Belépés a rendszerbeállításokba</a>).</li><li>2. Keresse meg az <b>Onboard Audio Controller</b> (Alaplap hangvezérlő) opciót és változtassa meg a beállítást <b>Disabled</b> (Letiltott) opcióra.</li><li>3. Csatlakoztassa a külső hangeszközöket a hangkártya csatlakozóihoz.</li></ol>	<ol style="list-style-type: none"><li>1. Lépjen be a rendszerbeállító programba (lásd: <a href="#">Belépés a rendszerbeállításokba</a>).</li><li>2. Keresse meg az <b>Onboard Audio Controller</b> (Alaplap hangvezérlő) opciót, és változtassa meg a beállítást <b>Enabled</b> (Engedélyezve) opcióra.</li><li>3. Csatlakoztassa a külső hangeszközöket a számítógép hátoldalán levő csatlakozókhoz.</li></ol>
<b>Hálózati kártya</b>	<ol style="list-style-type: none"><li>1. Lépjen be a rendszerbeállító programba (lásd: <a href="#">Belépés a rendszerbeállításokba</a>).</li><li>2. Keresse meg az <b>Onboard LAN controller</b> (Alaplap hálózati vezérlő) opciót és változtassa meg a beállítást <b>Disabled</b> (Letiltott) opcióra.</li><li>3. Csatlakoztassa a hálózati kábelt a hálózati kártya csatlakozójához.</li></ol>	<ol style="list-style-type: none"><li>1. Lépjen be a rendszerbeállító programba (lásd: <a href="#">Belépés a rendszerbeállításokba</a>).</li><li>2. Keresse meg az <b>Onboard LAN Controller</b> (Alaplap hálózati vezérlő) opciót, és változtassa meg a beállítást <b>Enabled</b> (Engedélyezve) opcióra.</li><li>3. Csatlakoztassa a hálózati kábelt a beépített hálózati kártya csatlakozójához.</li></ol>

[Vissza a Tartalomjegyzék oldalra](#)

## Akkumulátor

Dell™ Inspiron™ 560/570 szervizelési kézikönyv

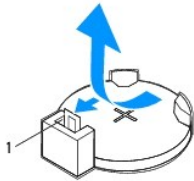
- [Az akkumulátor eltávolítása](#)
- [Az akkumulátor cseréje](#)

- ⚠ **VIGYÁZAT!** A számítógép belsejében végzett munka előtt olvassa el figyelmesen a számítógéphez mellékelt biztonsági tudnivalókat. További biztonsági útmutatásokat az előírásoknak való megfelelést ismertető [www.dell.com/regulatory\\_compliance](http://www.dell.com/regulatory_compliance) címen találhat.
- ⚠ **VIGYÁZAT!** Az új akkumulátor felrobbanhat, ha hibásan helyezik be! Az akkumulátort kizárólag azonos típusú vagy azzal egyenértékű, a gyártó által ajánlott típusú akkumulátorra szabad cserélni. A használt akkumulátorokat a gyártó utasításainak megfelelően ártalmatlanítsa.
- ⚠ **VIGYÁZAT!** Az elektromos áramütés elkerülése érdekében a számítógép burkolatának eltávolítása előtt mindig húzza ki a tápkábelt.
- ⚠ **VIGYÁZAT!** Ne használja a számítógépet fedelek (a számítógép fedele, előlap, a bővítőkártya-helyek burkolata, előlapbetétek stb.) nélkül.
- ⚠ **FIGYELMEZTETÉS:** A számítógépet csak hivatalos szakember végezhet javításokat. A Dell™ engedélye nélkül végzett szerviztevékenységre a garanciavállalás nem vonatkozik.

### Az akkumulátor eltávolítása

1. Jegyezze fel a rendszer-beállítási képernyőn látható adatokat (lásd: [Rendszerbeállítás](#)), hogy az akkumulátorcserét követően vissza tudja állítani a korábbi beállításokat.
2. Kövesse a [Előkészületek](#) című fejezetben olvasható utasításokat.
3. Távolítsa el a számítógép fedelét (lásd: [A számítógép burkolatának eltávolítása](#)).
4. Keresse meg az akkumulátor foglalatát (lásd: [Alaplap alkatrészek](#)).

- ⚠ **FIGYELMEZTETÉS:** Ha az akkumulátort egy tompa szerszámmal feszíti ki a foglalatból, ügyeljen arra, hogy az eszköz ne érjen az alaplaphoz. Gondosan illessze a szerszámot az akkumulátor és a foglalat közé, és ezután feszítse ki az akkumulátort. Máskülönben előfordulhat, hogy véletlenül a foglalatot feszíti ki, vagy megtöri az áramköri pályákat, és ezzel kárt tesz az alaplapban.

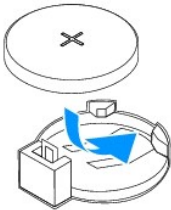


1 akkumulátorkioldó kar

5. Az akkumulátor eltávolításához nyomja le az akkumulátorkioldó kart.

### Az akkumulátor cseréje

1. Kövesse a [Előkészületek](#) című fejezetben olvasható utasításokat.
2. Illessze be az új akkumulátort (CR2032) a foglalatba a „+” jellel megkülönböztetett oldalával felfelé, majd nyomja be a helyére.



3. Zárja vissza a számítógép fedelét (lásd: [A számítógép fedelének visszaszerelése](#)).
4. Csatlakoztassa a számítógépet és a berendezéseket az elektromos hálózathoz, majd kapcsolja be azokat.

5. Lépjen be a rendszerbeállításokba (lásd: [Belépés a rendszerbeállításokba](#)), és állítsa vissza a [lépés\\_1](#) részben rögzített beállításokat.

---

[Vissza a Tartalomjegyzék oldalra](#)

[Vissza a Tartalomjegyzék oldalra](#)

## A számítógép burkolata

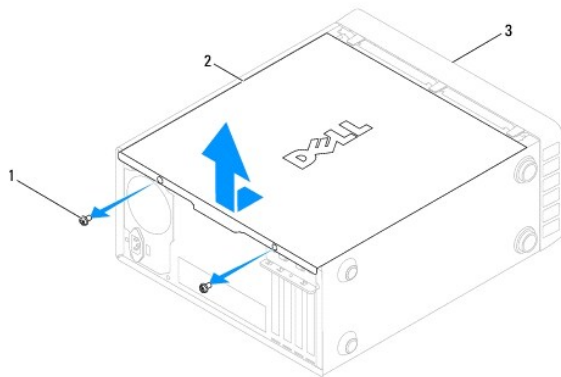
Dell™ Inspiron™ 560/570 szervizelési kézikönyv

- [A számítógép burkolatának eltávolítása](#)
- [A számítógép fedelének visszaszerelése](#)

- ⚠ **VIGYÁZAT!** A számítógép belsejében végzett munka előtt olvassa el figyelmesen a számítógéphez mellékelt biztonsági tudnivalókat. További biztonsági útmutatásokat az előírásoknak való megfelelést ismertető [www.dell.com/regulatory\\_compliance](http://www.dell.com/regulatory_compliance) címen találhat.
- ⚠ **VIGYÁZAT!** Az elektromos áramütés elkerülése érdekében a számítógép burkolatának eltávolítása előtt mindig húzza ki a tápkábelt.
- ⚠ **VIGYÁZAT!** Ne használja a számítógépet fedelek (a számítógép fedele, előlap, a bővítőkártya-helyek burkolata, előlapbetétek stb.) nélkül.
- ⚠ **FIGYELMEZTETÉS:** A számítógépen csak hivatalos szakember végezhet javításokat. A Dell™ engedélye nélkül végzett szerviztevékenységre a garanciavállalás nem vonatkozik.
- ⚠ **FIGYELMEZTETÉS:** Győződjön meg arról, hogy elégséges hely áll rendelkezésre az asztalon az eltávolított oldallapnak (legalább 30 cm).

## A számítógép burkolatának eltávolítása

1. Kövesse a [Előkészületek](#) című fejezetben olvasható utasításokat.
2. Fektesse a számítógépet az oldalára, a fedelével felfelé.
3. Egy csavarhúzóval távolítsa el a két csavart, amely a számítógép fedelét a számítógépházhoz rögzíti.
4. Nyissa ki a számítógép fedelét úgy, hogy hátrafelé húzza, és felemeli.

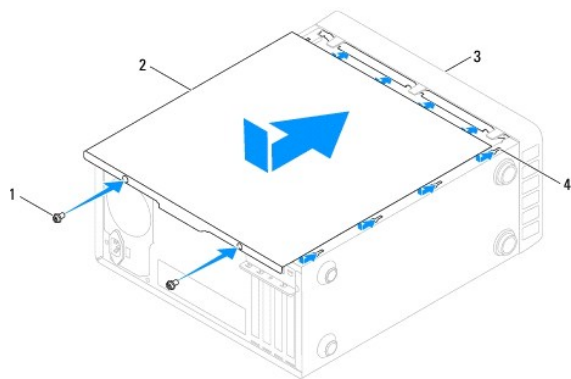


1 csavarok (2 db)	2 számítógép burkolat	3 a számítógép előlapja
-------------------	-----------------------	-------------------------

5. Tegye félre a fedelet biztonságos helyre.

## A számítógép fedelének visszaszerelése

1. Kövesse a [Előkészületek](#) című fejezetben olvasható utasításokat.
2. Győződjön meg arról, hogy minden kábel megfelelően csatlakozik, és rendezze el a kábeleket úgy, hogy ne képezzenek akadályt.
3. Ügyeljen arra, hogy ne maradjon felesleges alkatrész vagy szerszám a számítógép belsejében.
4. Igazítsa egy vonalba a számítógép fedelének alján található fűleket a számítógépház szélén található hornyokkal.
5. Nyomja le és csúsztassa a számítógép eleje felé a fedőlapot, amíg kattantást érez, vagy érzi, hogy a fedél biztonságosan a helyén van.
6. Győződjön meg arról, hogy a fedőlap megfelelően illeszkedik.
7. Egy csavarhúzóval távolítsa el a két csavart, amely a számítógép fedelét a számítógépházhoz rögzíti.



1	csavarok (2 db)	2	számítógép burkolata
3	a számítógép eleje	4	horony

8. Állítsa a számítógépet függőleges helyzetbe.

**△ FIGYELMEZTETÉS:** Győződjön meg arról, hogy a rendszer szellőzőnyílásai nincsenek elzáródva. Ezek elzáródása komoly termikus problémákat okozhat.

---

[Vissza a Tartalomjegyzék oldalra](#)

## Processzor

### Dell™ Inspiron™ 560/570 szervizelési kézikönyv

- [A processzor eltávolítása](#)
- [A processzor cseréje](#)

- ⚠ **VIGYÁZAT!** A számítógép belsejében végzett munka előtt olvassa el figyelmesen a számítógéphez mellékelt biztonsági tudnivalókat. További biztonsági útmutatásokat az előírásoknak való megfelelést ismertető [www.dell.com/regulatory\\_compliance](http://www.dell.com/regulatory_compliance) címen találhat.
- ⚠ **VIGYÁZAT!** Az elektromos áramütés elkerülése érdekében a számítógép burkolatának eltávolítása előtt mindig húzza ki a tápkábelt.
- ⚠ **VIGYÁZAT!** Ne használja a számítógépet fedelek (a számítógép fedele, előlap, a bővítőkártya-helyek burkolata, előlapbetétek stb.) nélkül.
- ⚠ **FIGYELMEZTETÉS:** A számítógépen csak hivatalos szakember végezhet javításokat. A Dell által nem jóváhagyott szerviztevékenységre a garanciavállalás nem vonatkozik.
- ⚠ **FIGYELMEZTETÉS:** Az alábbi műveleteket csak akkor végezze el, ha jártas a hardvereszközök ki- és beszerelésében! A műveletek hibás végrehajtása kárt okozhat az alaplapban. Műszaki szervizzel kapcsolatos információkról lásd a Telepítési útmutatót.

## A processzor eltávolítása

1. Kövesse a [Főkészületek](#) című fejezetben olvasható utasításokat.
2. Távolítsa el a számítógép fedelét (lásd: [A számítógép burkolatának eltávolítása](#)).

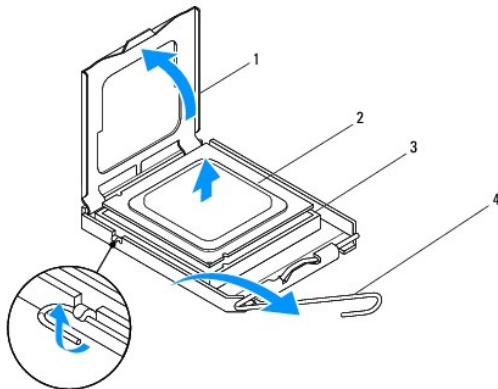
⚠ **FIGYELMEZTETÉS:** Annak ellenére, hogy műanyag burkolattal van ellátva, a hőnyelő egység nagyon forróvá válhat normál működés közben. Mielőtt megfogja, kellő ideig hagyja hűlni.

3. Távolítsa el a processzorventilátor és hűtőborda egységet a számítógépből (lásd: [A processzorventilátor és hűtőborda egység eltávolítása](#)).

🔧 **MEGJEGYZÉS:** Amennyiben az új processzorhoz nincs szüksége új hűtőegységre, a processzor beszerelésekor használja fel az eredeti hűtőegységet.

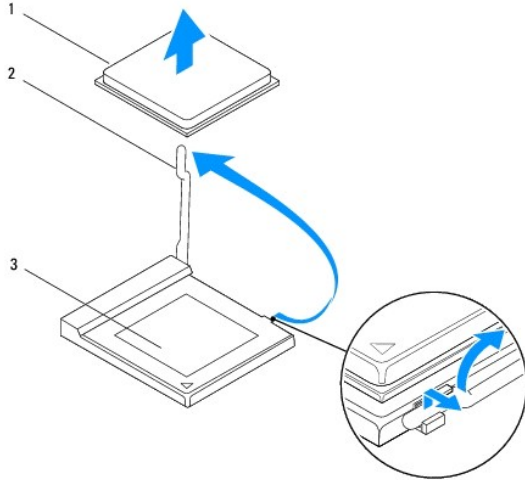
4. Nyomja le és kifelé a kioldókart, hogy kiszabaduljon a rögzítőfül alól.
5. Nyissa fel a processzort takaró fedelet, ha van.

### Inspiron™ 560



1	a processzor burkolata	2	processzor
3	foglalat	4	kioldókar

### Inspiron 570



1	processzor	2	kioldókar
3	foglalat		

**FIGYELMEZTETÉS:** A processzor cseréje során ne érintse meg a foglalatban lévő tűket, és ne engedje hogy bármilyen tárgy ráessen a foglalat tőire.

6. Óvatosan emelje ki a processzort a foglalatából.

Hagyja a foglalat kioldókarját nyitott állapotban az új processzor behelyezéséhez.

## A processzor cseréje

**FIGYELMEZTETÉS:** Földelje saját testét a számítógép hátuljának egy festetlen fémfelületét megérintve.

**FIGYELMEZTETÉS:** A processzor cseréje során ne érintse meg a foglalatban lévő tűket, és ne engedje hogy bármilyen tárgy essen a foglalat tőire.

1. Kövesse a [Előkészületek](#) című fejezetben olvasható utasításokat.

2. Csomagolja ki az új processzort, vigyázva, hogy ne érintse meg a processzor alját.

**FIGYELMEZTETÉS:** Ügyeljen arra, hogy a processzort pontosan illessze be a foglalatba, nehogy a számítógép bekapcsolásakor végleges károsodás érje a processzort vagy a számítógépet.

3. Ügyeljen arra, hogy a foglalat kioldókarja teljesen nyitott állapotban legyen.

4. Az Inspiron 560 esetében igazítsa össze az első és hátulsó állítóhornyot a processzoron és a foglalaton.

5. Illessze a processzor megjelölt sarkát a foglalat megjelölt sarkához.

**FIGYELMEZTETÉS:** Sérülésük elkerülése érdekében pontosan illessze a processzort a foglalatra, és túlzott erő kifejtése nélkül nyomja rá.

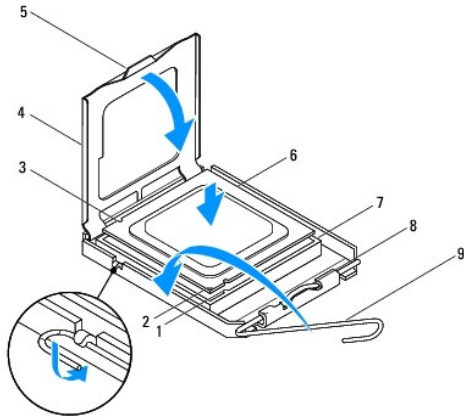
6. Óvatosan illessze a processzort a foglalatra, és győződjön meg arról, hogy a processzor helyesen van behelyezve.

7. Miután a processzor pontosan a helyére került, zárja le a processzor burkolatát, ha van.

Győződjön meg arról, hogy a processzor fedelén lévő fül a foglalat középső fedelének retesze alatt van.

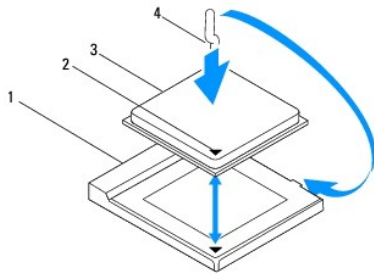
8. Fordítsa vissza a foglalat kioldókarját, és pattintsa a helyére a processzor rögzítéséhez.

Inspiron 560



1	eelső állító vágás	2	1-es tű jele a processzoron	3	hátsó állítóhorony
4	a processzor burkolata	5	középső fedélretest	6	processzor
7	foglalat	8	fül	9	kioldókar

#### Inspiron 570



1	foglalat	2	1-es tű jele a processzoron
3	processzor	4	kioldókar

9. Takarítsa le a hővezető pasztát a hűtőborda aljáról.

△ **FIGYELMEZTETÉS:** Kizárólag friss hővezető pasztát használjon. A hővezető paszta rendkívül fontos eleme a processzor optimális működését garantáló hűtadási folyamatnak.

10. Kenje be a processzor tetejét a hővezető pasztával.

11. Helyezze vissza a processzorventilátor és hűtőborda egységet (lásd: [A processzorventilátor és hűtőborda egység cseréje](#)).

△ **FIGYELMEZTETÉS:** Győződjön meg róla, hogy a processzorventilátor és hűtőborda egység megfelelően rögzítve van-e.

12. Zárja vissza a számítógép fedelét (lásd: [A számítógép fedelének visszaszerelése](#)).

13. Csatlakoztassa a számítógépet és a berendezéseket az elektromos hálózathoz, majd kapcsolja be azokat.

[Vissza a Tartalomjegyzék oldalra](#)



[Vissza a Tartalomjegyzék oldalra](#)

## Meghajtók

Dell™ Inspiron™ 560/570 szervizelési kézikönyv

- [Merevlemez](#)
- [Memóriakártya-olvasó](#)
- [Optikai meghajtó](#)

- ⚠ **VIGYÁZAT!** A számítógép belsejében végzett munka előtt olvassa el figyelmesen a számítógéphez mellékelt biztonsági tudnivalókat. További biztonsági útmutatásokat az előírásoknak való megfelelést ismertető [www.dell.com/regulatory\\_compliance](http://www.dell.com/regulatory_compliance) címen találhat.
- ⚠ **VIGYÁZAT!** Az elektromos áramütés elkerülése érdekében a számítógép burkolatának eltávolítása előtt mindig húzza ki a tápkábelt.
- ⚠ **VIGYÁZAT!** Ne használja a számítógépet fedelek (a számítógép fedele, előlap, a bővítőkártya-helyek burkolata, előlapbetétek stb.) nélkül.
- ⚠ **FIGYELMEZTETÉS:** A számítógépen csak hivatalos szakember végezhet javításokat. A Dell™ engedélye nélkül végzett szerviztevékenységre a garanciavállalás nem vonatkozik.

## Merevlemez

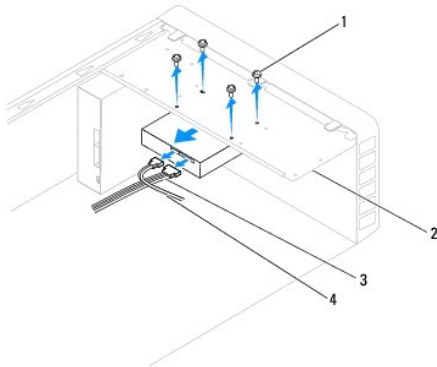
### A merevlemez kiszerelése

⚠ **FIGYELMEZTETÉS:** Ha adatokat tartalmazó merevlemez szerel be, a szerelés megkezdése előtt készítsen biztonsági másolatot a fájlokról.

1. Kövesse a [Előkészületek](#) című fejezetben olvasható utasításokat.
2. Távolítsa el a számítógép fedelét (lásd: [A számítógép burkolatának eltávolítása](#)).
3. Húzza ki a tápkábelt és az adatkábelt a merevlemez-meghajtóból.
4. Távolítsa el a négy csavart, amely a merevlemez a meghajtóelőlaphoz rögzíti.

⚠ **FIGYELMEZTETÉS:** Vigyázzon, hogy a merevlemez eltávolítása vagy cseréje közben ne karcolja meg a merevlemez áramköri lapját.

5. Csúsztassa ki a merevlemez a számítógép hátoldala felé.



1	csavarok (4)	2	meghajtóelőlap
3	tápkábel	4	adatkábel

6. Ha a merevlemez eltávolítása megváltoztatja a meghajtókonfigurációt, ügyeljen arra, hogy ezek a változások a rendszerbeállításokban is megjelenjenek (lásd: [Rendszerbeállítás](#)).

### A merevlemez beszerelése

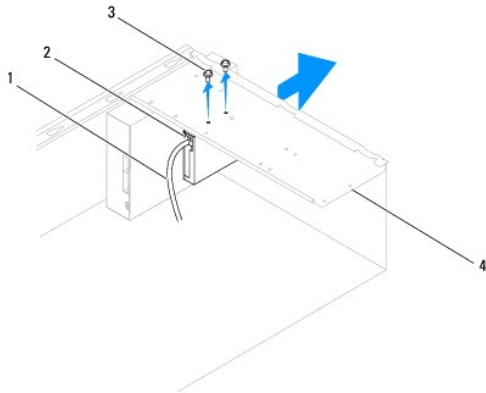
1. Kövesse a [Előkészületek](#) című fejezetben olvasható utasításokat.
2. Ellenőrizze a meghajtó dokumentációjában, hogy konfigurálva van-e a számítógéphez.

3. Csúsztassa be a merevlemez a meghajtórekeszbe.
4. Csavarozza vissza a négy csavart, amely a merevlemez a meghajtóelőlaphoz rögzíti.
5. Csatlakoztassa a tápkábelt és az adatkábelt a merevlemezhez.
6. Ellenőrizze, hogy a kábelek megfelelően csatlakoznak-e.
7. Zárja vissza a számítógép fedelét (lásd: [A számítógép fedelének visszaszerelése](#)).
8. Csatlakoztassa a számítógépet és a berendezéseket az elektromos hálózathoz, majd kapcsolja be azokat.
9. A merevlemezhez mellékelt dokumentációban ellenőrizze, milyen szoftvert kell telepítenie a merevlemez működtetéséhez.
10. A meghajtó konfigurációjának változásaihoz ellenőrizze a rendszerbeállításokat (lásd: [Belépés a rendszerbeállításokba](#)).

## Memóriakártya-olvasó

### A memóriakártya-olvasó eltávolítása

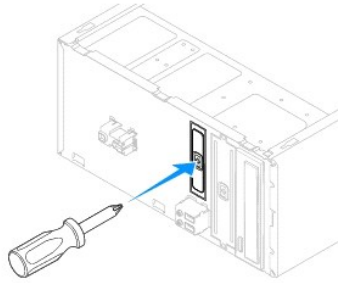
1. Kövesse a [Előkészületek](#) című fejezetben olvasható utasításokat.
2. Távolítsa el a számítógép fedelét (lásd: [A számítógép burkolatának eltávolítása](#)).
3. Távolítsa el az előlapot (lásd: [Az előlap eltávolítása](#)).
4. Húzza ki a FlexBay USB-kábelt az alaplap csatlakozójából (lásd: [Alaplapi alkatrészek](#)).
5. Távolítsa el a két csavart, amely a memóriakártya-olvasót a meghajtóelőlaphoz rögzíti.
6. Csúsztassa ki a memóriakártya-olvasót a számítógép előlapján keresztül.



1	Flexbay USB csatlakozó	2	Memóriakártya-olvasó (nem minden számítógépben található)
3	csavarok (2 db)	4	meghajtóelőlap

### A memóriakártya-olvasó beszerelése

1. Kövesse a [Előkészületek](#) című fejezetben olvasható utasításokat.
2. Amennyiben ez egy új memóriakártya-olvasó telepítése, távolítsa el a kitorheto fémlemez. Igazítsa egy csillagcsavarhúzó hegyét a kitorheto fémlemez nyílásába, és fordítsa kifelé a csavarhúzót, amíg kitorik a fémlemez, majd távolítsa el azt.



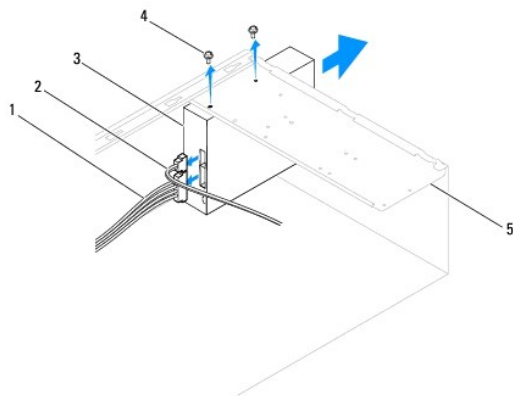
3. Óvatosan csúsztassa helyére a memóriakártya-olvasót a FlexBay nyílásban.
4. Igazítsa egymáshoz a memóriakártya-olvasó és a meghajtóelőlap csavarlyukait.
5. Csavarozza vissza a két csavart, amely a memóriakártya-olvasót a meghajtóelőlaphoz rögzíti.  
**MEGJEGYZÉS:** A FlexBay USB-kábelének csatlakoztatása előtt ellenőrizze, hogy a memóriakártya-olvasó telepítve van-e.
6. Csatlakoztassa a FlexBay USB-kábelt az alaplapp csatlakozójához (lásd: [Alaplapi alkatrészek](#)).
7. Helyezze vissza az előlapot (lásd: [Az előlap visszaszerelése](#)).
8. Zárja vissza a számítógép fedelét (lásd: [A számítógép fedelének visszaszerelése](#)).
9. Csatlakoztassa a számítógépet és a berendezéseket az elektromos hálózathoz, majd kapcsolja be azokat.

---

## Optikai meghajtó

### Az optikai meghajtó eltávolítása

1. Kövesse a [Előkészületek](#) című fejezetben olvasható utasításokat.
2. Távolítsa el a számítógép fedelét (lásd: [A számítógép burkolatának eltávolítása](#)).
3. Távolítsa el az előlapot (lásd: [Az előlap eltávolítása](#)).
4. Csatolja le az optikai meghajtó hátoldaláról a táp- és adatkábelt.  
**MEGJEGYZÉS:** Ha most nem helyezi be az optikai meghajtót, húzza ki az adatkábel másik végét az alaplapról, és tegye félre. Az adatkábel később felhasználható egy optikai meghajtó telepítéséhez.
5. Távolítsa el a két csavart, amely az optikai meghajtót a meghajtóelőlaphoz rögzíti.
6. Csúsztassa ki az optikai meghajtót a számítógépből az előlapon keresztül.



1	tápkábel	2	adatkábel	3	optikai meghajtó
4	csavarok (2 db)	5	meghajtóelőlap		

7. Helyezze vissza az előlapot (lásd: [Az előlap visszaszerelése](#)).
8. Zárja vissza a számítógép fedelét (lásd: [A számítógép fedelének visszaszerelése](#)).
9. Csatlakoztassa a számítógépet és a berendezéseket az elektromos hálózathoz, majd kapcsolja be azokat.
10. Konfigurálja a meghajtókat a rendszerbeállításokban (lásd: [Rendszerbeállítási opciók](#)).

## Az optikai meghajtó beszerelése

1. Kövesse a [Előkészületek](#) című fejezetben olvasható utasításokat.
2. A számítógép elejéről finoman csúsztassa be az optikai meghajtót a rekeszébe.
3. Igazítsa egymáshoz az optikai meghajtó és a meghajtóelőlap csavarlyukait.
4. Csavarozza vissza a két csavart, amely az optikai meghajtót a meghajtóelőlaphoz rögzíti.
5. Csatlakoztassa a tápkábelt és az adatkábelt az optikai meghajtóhoz.
6. Ha nincs csatlakoztatva, akkor csatlakoztassa az adatkábelt az alaplap csatlakozójához (lásd: [Alaplapi alkatrészek](#)).
7. Helyezze vissza az előlapot (lásd: [Az előlap visszaszerelése](#)).
8. Zárja vissza a számítógép fedelét (lásd: [A számítógép fedelének visszaszerelése](#)).
9. Csatlakoztassa a számítógépet és a berendezéseket az elektromos hálózathoz, majd kapcsolja be azokat.  
Az optikai meghajtóhoz mellékelte dokumentációban ellenőrizze, milyen szoftvert kell telepítenie az optikai meghajtó működtetéséhez.
10. A meghajtó konfigurációjának változásaihoz ellenőrizze a rendszerbeállításokat (lásd: [Belépés a rendszerbeállításokba](#)).

---

[Vissza a Tartalomjegyzék oldalra](#)

[Vissza a Tartalomjegyzék oldalra](#)

## Hűtőventilátorok

Dell™ Inspiron™ 560/570 szervizelési kézikönyv

- [A processzorventilátor és hűtőborda egység eltávolítása](#)
- [A processzorventilátor és hűtőborda egység cseréje](#)
- [A házventilátor kiszérése](#)
- [A házventilátor visszahelyezése](#)

- ⚠ **VIGYÁZAT!** A számítógép belsejében végzett munka előtt olvassa el figyelmesen a számítógéphez mellékelte biztonsági tudnivalókat. További biztonsági útmutatásokat az előírásoknak való megfelelést igazoló [www.dell.com/regulatory\\_compliance](http://www.dell.com/regulatory_compliance) címen találhat.
- ⚠ **VIGYÁZAT!** Elektromos áramütés vagy a mozgó ventilátorlapátok által okozott sérülések elkerülése végett mindig húzza ki a számítógépet, mielőtt kinyitná a fedelét.
- ⚠ **VIGYÁZAT!** Ne használja a számítógépet fedelek (a számítógép fedele, előlap, a bővítőkártya-helyek burkolata, előlapbetétek stb.) nélkül.
- ⚠ **FIGYELMEZTETÉS:** A számítógépen csak hivatalos szakember végezhet javításokat. A Dell™ engedélye nélkül végzett szerviztevékenységre a garanciavállalás nem vonatkozik.

### A processzorventilátor és hűtőborda egység eltávolítása

- ⚠ **FIGYELMEZTETÉS:** A processzorventilátor és a hűtőbordák egy egységet képeznek. Ne próbálja a ventilátort külön eltávolítani.
- ⚠ **FIGYELMEZTETÉS:** Ne érintse meg a ventilátor lapátjait, miközben a processzorventilátor és hűtőborda egységet szereli ki. Ez károsíthatja a ventilátort.

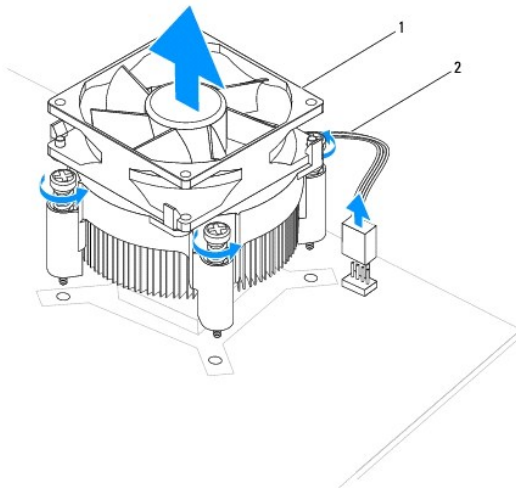
1. Kövesse a [Előkészületek](#) című fejezetben olvasható utasításokat.
2. Távolítsa el a számítógép fedelét (lásd: [A számítógép burkolatának eltávolítása](#)).
3. Húzza le a processzorventilátor kábelét az alaplap csatlakozójáról (lásd: [Alaplapi alkatrészek](#)).
4. Gondosan húzza félre a kábeleket, amelyek a processzorventilátor és hűtőborda egység fölött vannak.

- ⚠ **FIGYELMEZTETÉS:** Annak ellenére, hogy műanyag burkolattal van ellátva, a processzorventilátor és hűtőborda egység nagyon forróvá válhat normál működés közben. Mielőtt megfogja, kellő ideig hagyja hűlni.

5. Távolítsa el a processzorventilátor és hűtőborda egységet.

#### Inspiron™ 560

- a. Lazítsa meg a négy tartócsavart, amelyek a processzorventilátor és hűtőborda egységet rögzíti, és emelje egyenesen felfele.

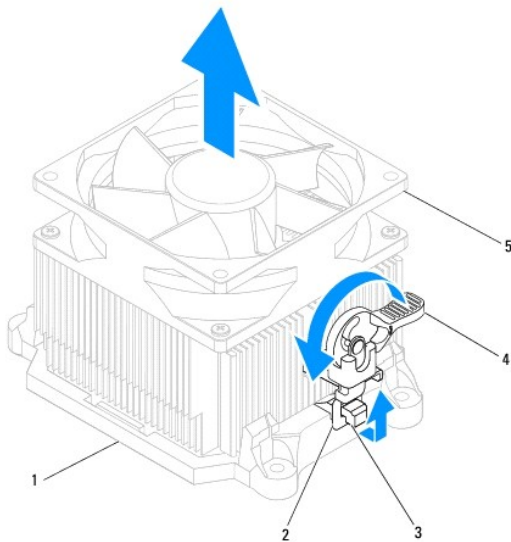


1 processzorventilátor és hűtőborda egység 2 processzorventilátor kábele

- 📌 **MEGJEGYZÉS:** A processzorventilátor és hűtőborda egység a számítógépben lehet, hogy nem pont úgy néz ki, mint a fenti rajzon.

Inspiron 570

- a. Fordítsa a kapocs emelőjét 180 fokot balra hogy a kapocs fogását kiengedje a keretből.
- b. Fordítsa finoman felfelé a processzorventilátor és hűtőborda egységet, és vegye ki a számítógépből. Tegye le a processzorventilátor és hűtőborda egységet úgy, hogy a hővezető pasztás része felfele nézzen.



1	keret	2	kapocs fogantyú	3	keret
4	kapocs emelő	5	processzorventilátor és hűtőborda egység		

**MEGJEGYZÉS:** A processzorventilátor és hűtőborda egység a számítógépében lehet, hogy nem pont úgy néz ki, mint a fenti rajzon.

## A processzorventilátor és hűtőborda egység cseréje

**FIGYELMEZTETÉS:** A ventilátor visszاسzereléskor ügyeljen arra, hogy ne sérüljenek meg az alaplappal és a ventilátor közötti kábelek.

1. Törölje le a hővezető pasztát a processzorventilátor és hűtőborda egység aljáról

**FIGYELMEZTETÉS:** Kizárólag friss hővezető pasztát használjon. A hővezető paszta rendkívül fontos eleme a processzor optimális működését garantáló hőátadási folyamatnak.

2. Kenje be a processzor tetejét a hővezető pasztával.
3. Helyezze vissza a processzorventilátor és hűtőborda egységet.

### Inspiron 560

- a. Igazítsa egymáshoz a processzorventilátor és hűtőborda egységen található rögzített csavarokat és az alaplapon található négy fém csavarlyukat.
- b. Húzza meg a négy rögzített csavart, amely a processzorventilátor és hűtőborda egységet az alaplaphoz rögzíti.

**MEGJEGYZÉS:** Győződjön meg róla, hogy a processzorventilátor és hűtőborda egység megfelelően rögzítve van-e.

### Inspiron 570

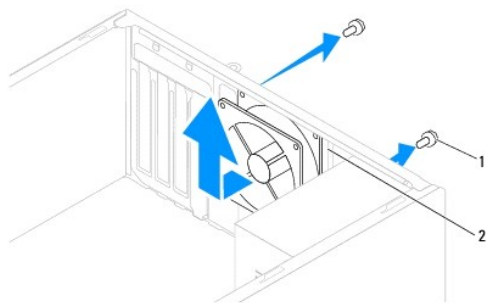
- a. Helyezze vissza a processzorventilátor és hűtőborda egységet a foglatába.
  - b. Győződjön meg róla, hogy a két kapocs fogantyúja a kerethez igazodik.
  - c. Tartsa a processzorventilátor és hűtőborda egységet a helyén, miközben a rögzítésükhöz az óramutató járásával egyező irányba 180 fokkal elfordítja a rögzítő kart.
4. Csatlakoztassa a processzorventilátor kábelét az alaplappal csatlakozójához (lásd: [Alaplapi alkatrészek](#)).
  5. Zárja vissza a számítógép fedelét (lásd: [A számítógép fedelének visszاسzerelése](#)).
  6. Csatlakoztassa a számítógépet és a berendezéseket az elektromos hálózathoz, majd kapcsolja be azokat.

---

## A házventilátor kiszérése

**FIGYELMEZTETÉS:** Ne érintse meg a ventilátor lapátjait a házventilátor kiszérése közben. Ez károsíthatja a ventilátort.

1. Kövesse a [Előkészületek](#) című fejezetben olvasható utasításokat.
2. Távolítsa el a számítógép fedelét (lásd: [A számítógép burkolatának eltávolítása](#)).
3. Húzza le a házventilátor kábelét az alaplapp csatlakozójáról (lásd: [Alaplapi alkatrészek](#)).
4. Távolítsa el a két csavart, amely a házventilátort a számítógépházhoz rögzíti.
5. Csúsztassa a házventilátort a számítógép eleje felé, és emelje ki.



1	csavarok (2 db)	2	házventilátor
---	-----------------	---	---------------

---

## A házventilátor visszahelyezése

1. Kövesse a [Előkészületek](#) című fejezetben olvasható utasításokat.
2. Csúsztassa a házventilátort a helyére, a számítógép hátulja felé.
3. Csavarozza vissza a két csavart, amely a házventilátort a számítógépházhoz rögzíti.
4. Csatlakoztassa a házventilátor kábelét az alaplapp csatlakozójához (lásd: [Alaplapi alkatrészek](#)).
5. Zárja vissza a számítógép fedelét (lásd: [A számítógép fedelének visszaszerelése](#)).
6. Csatlakoztassa a számítógépet és a berendezéseket az elektromos hálózathoz, majd kapcsolja be azokat.

---

[Vissza a Tartalomjegyzék oldalra](#)

## Előlap I/O panel

Dell™ Inspiron™ 560/570 szervizelési kézikönyv

- [Az előlap I/O panel eltávolítása](#)
- [Az előlap I/O panel cseréje](#)

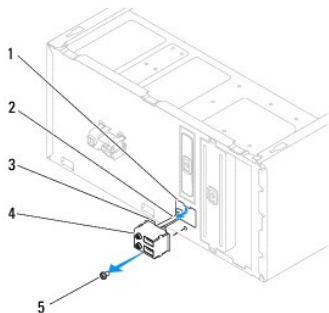
- ⚠ **VIGYÁZAT!** A számítógép belsejében végzett munka előtt olvassa el figyelmesen a számítógéphez mellékelt biztonsági tudnivalókat. További biztonsági útmutatásokat az előírásoknak való megfelelést ismertető [www.dell.com/regulatory\\_compliance](http://www.dell.com/regulatory_compliance) címen találhat.
- ⚠ **VIGYÁZAT!** Az elektromos áramütés elkerülése érdekében a számítógép burkolatának eltávolítása előtt mindig húzza ki a tápkábelt.
- ⚠ **VIGYÁZAT!** Ne használja a számítógépet fedeleket (a számítógép fedele, előlap, a bővítőkártya-helyek burkolata, előlapbetétek stb.) nélkül.
- ⚠ **FIGYELMEZTETÉS:** A számítógépen csak hivatalos szakember végezhet javításokat. A Dell™ engedélye nélkül végzett szerviztevékenységre a garanciavállalás nem vonatkozik.

### Az előlap I/O panel eltávolítása

1. Kövesse a [Előkészületek](#) című fejezetben olvasható utasításokat.
2. Távolítsa el a számítógép fedelét (lásd: [A számítógép burkolatának eltávolítása](#)).
3. Távolítsa el az előlapot (lásd: [Az előlap eltávolítása](#)).

⚠ **FIGYELMEZTETÉS:** Az előlap I/O panel számítógépből való kicsúsztatása közben legyen rendkívül óvatos. Az elővigyázatlanúság a kábelcsatlakozók és a kábelvezető kapcsok sérülését okozhatja.

4. Húzza le az előlap I/O panelhez csatlakozó összes kábelt az alaplap csatlakozóiról. Az eltávolítás során jegyezze meg a kábelek elrendezését, hogy az új előlap I/O panel behelyezése után megfelelően tudja azokat visszahelyezni.
5. Távolítsa el a csavart, amely az előlap I/O panelt a számítógépházhoz rögzíti.
6. Lefelé nyomva óvatosan csúsztassa ki az előlap I/O panelt a rögzítőnyílásból.



1	előlap I/O panel rögzítőnyílása	2	kábelek	3	előlap I/O panel rögzítőelem
4	előlap I/O panel	5	csavar		

### Az előlap I/O panel cseréje

⚠ **FIGYELMEZTETÉS:** Ügyeljen arra, hogy a kábelcsatlakozók és a kábelvezető kapcsok ne sérüljenek meg, miközben az előlap I/O panelt becsúsztatja a rögzítőnyílásba.

1. Kövesse a [Előkészületek](#) című fejezetben olvasható utasításokat.
2. Rendezze el és csatlakoztassa a kábeleket, amelyeket kihúzott az alaplap csatlakozóiból.
3. Igazítsa és csúsztassa az előlap I/O panel rögzítőelemét a rögzítőnyílásba.
4. Csavarozza vissza a csavart, amely az előlap I/O panelt a számítógépházhoz rögzíti.



5. Helyezze vissza az előlapot (lásd: [Az előlap visszaszerelése](#)).
6. Zárja vissza a számítógép fedelét (lásd: [A számítógép fedelének visszaszerelése](#)).
7. Csatlakoztassa a számítógépet és a berendezéseket az elektromos hálózathoz, majd kapcsolja be azokat.

---

[Vissza a Tartalomjegyzék oldalra](#)

[Vissza a Tartalomjegyzék oldalra](#)

## Memóriamodul(ok)

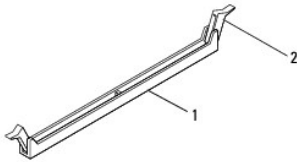
Dell™ Inspiron™ 560/570 szervizelési kézikönyv

- [Memóriamodul\(ok\) eltávolítása](#)
- [Memóriamodul\(ok\) beszerelése](#)
- [Ajánlott memória konfiguráció](#)
- [Kétsatornás memóriakonfiguráció beállítása](#)

- ⚠ **VIGYÁZAT!** A számítógép belsejében végzett munka előtt olvassa el figyelmesen a számítógéphez mellékelt biztonsági tudnivalókat. További biztonsági útmutatásokat az előírásoknak való megfelelést igazoló [www.dell.com/regulatory\\_compliance](http://www.dell.com/regulatory_compliance) címen találhat.
- ⚠ **VIGYÁZAT!** Az elektromos áramütés elkerülése érdekében a számítógép burkolatának eltávolítása előtt mindig húzza ki a tápkábelt.
- ⚠ **VIGYÁZAT!** Ne használja a számítógépet fedelek (a számítógép fedele, előlap, a bővítőkártya-helyek burkolata, előlapbetétek stb.) nélkül.
- ⚠ **FIGYELMEZTETÉS:** A számítógépen csak hivatalos szakember végezhet javításokat. A Dell™ engedélye nélkül végzett szerviztevékenységre a garanciavállalás nem vonatkozik.

### Memóriamodul(ok) eltávolítása

1. Kövesse a [Előkészületek](#) című fejezetben olvasható utasításokat.
2. Távolítsa el a számítógép fedelét (lásd: [A számítógép burkolatának eltávolítása](#)).
3. Keresse meg a memóriamodulokat az alaplapon (lásd: [Alaplapi alkatrészek](#)).
4. Oldja ki a memóriamodul foglalatának két végén található rögzítőkapcsokat.



1	memóriamodul foglalata	2	rögzítőkapocs
---	------------------------	---	---------------

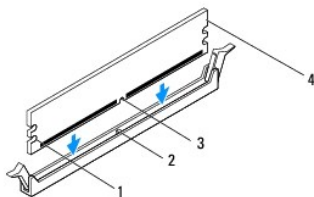
5. Fogja meg a memóriamodult, és húzza felfelé.  
Ha a memóriamodult nehéz eltávolítani, előre-hátra mozgatva lazítsa meg.

### Memóriamodul(ok) beszerelése

1. Kövesse a [Előkészületek](#) című fejezetben olvasható utasításokat.
2. Oldja ki a memóriamodul foglalatának két végén található rögzítőkapcsokat.
3. Kövesse a memória telepítésére vonatkozó útmutatást (lásd: [Ajánlott memória konfiguráció](#)).

⚠ **FIGYELMEZTETÉS:** Ne használjon ECC memóriamodulokat.

4. Igazítsa a memóriamodul alján lévő bemetszést a memóriamodul-foglalat füléhez.

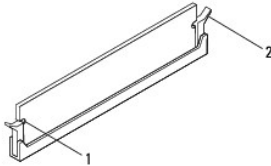


1	bemetszések (2)	2	fül
3	bemetszés	4	memóriamodul

**FIGYELMEZTETÉS:** A memóriamodul sérülésének elkerülése érdekében a memóriamodult egyenesen lefelé nyomja, a két végénél egyforma erőt kifejtve.

5. Addig nyomja a memóriamodult a foglalatba, amíg a helyére nem pattan.

Ha a memóriamodult megfelelően helyezte be, a rögzítőkapcsok a modul két végén található bemetszésekbe illeszkednek.



1	bemetszések (2)	2	rögzítőkapocs (a helyére pattintva)
---	-----------------	---	-------------------------------------

6. Zárja vissza a számítógép fedelét (lásd: [A számítógép fedelének visszaszerelése](#)).

7. Csatlakoztassa a számítógépet és a berendezéseket az elektromos hálózathoz, majd kapcsolja be azokat.

Amikor a képernyőn megjelenik a memóriaméret megváltozásáról tájékoztató üzenet, nyomja meg az <F1> billentyűt.

8. Jelentkezzen be a számítógépre.

9. A Microsoft® Windows® asztalon kattintson az egér jobb gombjával a **Sajátgép** ikonra, és válassza a **Tulajdonságok** menüpontot.

10. Kattintson az **Általános** fülre.

11. A memória (RAM) mennyiségénél ellenőrizheti, hogy a modulok beszerelése sikeres volt-e.

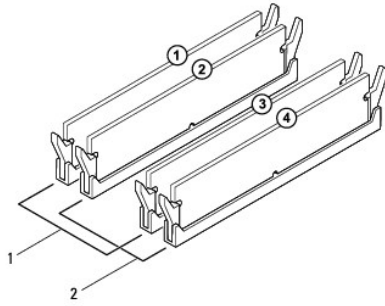
## Ajánlott memória konfiguráció

A memória telepítésére vagy cseréjére vonatkozóan az alábbi táblázat ad tájékoztatást. A memóriamodul-foglalatok helyével kapcsolatban lásd: [Alaplap alkatrészek](#).

Modell	Egy modul	Két modul	Három modul	Négy modul
560	DIMM1	DIMM1 DIMM3	DIMM1 DIMM3 DIMM2	DIMM1 DIMM3 DIMM2 DIMM4
570	DIMM4	DIMM4 DIMM3	DIMM4 DIMM3 DIMM2	DIMM4 DIMM3 DIMM2 DIMM1

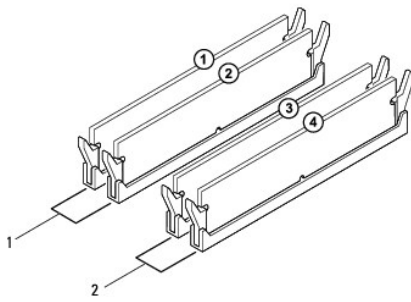
## Kétcsatornás memóriakonfiguráció beállítása

Inspiron 560



1	„A” pár: párosított memóriamodulok a DIMM1 és DIMM3 foglalatokban	2	„B” pár: párosított memóriamodulok a DIMM2 és DIMM4 foglalatokban
---	---	---	---

Inspiron 570



1	„B” pár: párosított memóriamodulok a DIMM2 és DIMM4 foglalatokban	2	„A” pár: párosított memóriamodulok a DIMM1 és DIMM3 foglalatokban
---	---	---	---

[Vissza a Tartalomjegyzék oldalra](#)

## Tápegység

Dell™ Inspiron™ 560/570 szervizelési kézikönyv

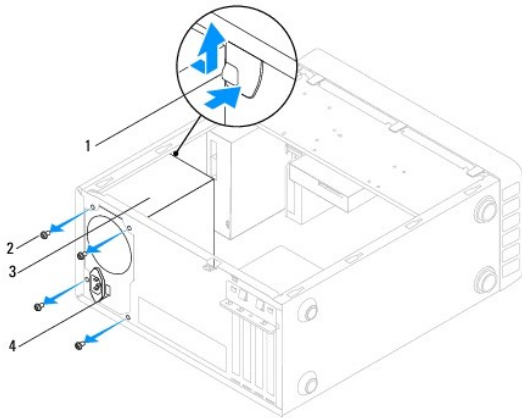
- [A tápegység kiszérése](#)
- [A tápegység beszerelése](#)

- ⚠ **VIGYÁZAT!** A számítógép belsejében végzett munka előtt olvassa el figyelmesen a számítógéphez mellékelt biztonsági tudnivalókat. További biztonsággal kapcsolatos üzletági gyakorlatokról lásd a [www.dell.com](http://www.dell.com) honlapot a következő címen: [www.dell.com/regulatory\\_compliance](http://www.dell.com/regulatory_compliance).
- ⚠ **VIGYÁZAT!** Az elektromos áramütés elkerülése érdekében a számítógép burkolatának eltávolítása előtt mindig húzza ki a tápkábelt.
- ⚠ **VIGYÁZAT!** Ne használja a számítógépet fedelek (a számítógép fedele, előlap, a bővítőkártya-helyek burkolata, előlapbetétek stb.) nélkül.
- ⚠ **FIGYELMEZTETÉS:** A számítógépen csak hivatalos szakember végezhet javításokat. A Dell™ engedélye nélkül végzett szerviztevékenységre a garanciavállalás nem vonatkozik.

### A tápegység kiszérése

1. Kövesse a [Előkészületek](#) című fejezetben olvasható utasításokat.
2. Távolítsa el a számítógép fedelét (lásd: [A számítógép burkolatának eltávolítása](#)).
3. Csatlakoztassa le az alaplapról és a meghajtókról az egyenáramú kábeleket.  


Az alaplapról és a meghajtókról való eltávolítás közben jegyezze meg, miként futnak az egyenáramú kábelek a számítógépház fűlei alatt. Amikor visszahelyezi ezeket a kábeleket, megfelelő módon kell elvezetnie, hogy megelőzze a becsípődésüket.
4. Távolítsa el az összes kábelt a tápegység oldalán található rögzítőkapocsról.
5. Távolítsa el a négy csavart, amely a tápegységet a számítógépházhoz rögzíti.
6. Nyomja le a tápegység rögzítőfülét, majd kicsúsztatva emelje ki a tápegységet.



1	tápegység rögzítőfüle	2	csavarok (4)
3	tápegység	4	feszültségváltó kapcsoló


### A tápegység beszerelése

1. Kövesse a [Előkészületek](#) című fejezetben olvasható utasításokat.
2. Nyomja le a tápegység rögzítőfülét, és csúsztassa be a csere tápegységet a számítógépházba.  
  
⚠ **VIGYÁZAT!** A csavarok vissza nem tétele vagy a nem megfelelően meghúzott csavarok áramütést okozhatnak, mivel ezek a csavarok a rendszer földelésének kulcsfontosságú részei.
3. Hajtsa be a négy csavart, amely a tápegységet a számítógépházhoz rögzíti.

 **MEGJEGYZÉS:** Vezesse az egyenáramú kábeleket a számítógépház fűlei alatt. A sérülések elkerülése érdekében ügyeljen a kábelek megfelelő elvezetésére.

4. Csatlakoztassa az egyenáramú kábeleket az alaplaphoz és a meghajtókhoz.

5. Rögzítse az összes kábelt a tápegység oldalán található rögzítőkapocshoz.

 **MEGJEGYZÉS:** Ellenőrizzen újra minden csatlakozást, győződjön meg arról, hogy biztosan csatlakoznak.

6. Zárja vissza a számítógép fedelét (lásd: [A számítógép fedelének visszaszerelése](#)).

 **FIGYELMEZTETÉS:** A számítógép károsodásának megelőzése érdekében ügyeljen arra, hogy a feszültségváltató kapcsoló a helyi váltakozó áramú feszültségnek legjobban megfelelő állásban legyen.

7. Csatlakoztassa a számítógépet és a berendezéseket az elektromos hálózathoz, majd kapcsolja be azokat.

---

[Vissza a Tartalomjegyzék oldalra](#)

[Vissza a Tartalomjegyzék oldalra](#)

## Rendszerbeállítás

Dell™ Inspiron™ 560/570 szervizelési kézikönyv

- [Áttekintés](#)
- [Belépés a rendszerbeállításokba](#)
- [Elfelejtett jelszó törlése](#)
- [A CMOS-beállítások törlése](#)
- [A BIOS frissítése](#)

### Áttekintés

Használja a rendszerbeállítást a következőkre:

- 1 Rendszerkonfigurációs adatok módosítása hardver számítógépbe szerelését, cseréjét vagy eltávolítását követően.
- 1 Olyan felhasználó által választható opciók beállítása vagy módosítása, mint például a felhasználói jelszó.
- 1 Az aktuális memóriaméret megállapítása, vagy a telepített merevlemez típusának beállítása.

**FIGYELMEZTETÉS:** A számítógépen csak hivatalos szakember végezhet javításokat. A Dell™ engedélye nélkül végzett szerviztevékenységre a garanciavállalás nem vonatkozik.

**FIGYELMEZTETÉS:** Csak akkor változtassa meg a rendszerbeállításokat, amennyiben tapasztalt számítógép- felhasználó. Bizonyos változtatások a számítógép hibás működését okozhatják.

**MEGJEGYZÉS:** Javasoljuk, hogy a rendszerbeállítások használata előtt későbbi felhasználás céljából írja le a rendszer-beállítási képernyőn látható információkat.

### Belépés a rendszerbeállításokba

1. Kapcsolja be (vagy indítsa újra) a számítógépet.
2. Amikor a DELL embléma megjelenik, azonnal nyomja meg az <F2> billentyűt.

**MEGJEGYZÉS:** Ha a billentyűt túl sokáig tartja nyomva, előfordulhat, hogy a billentyűlenyomás hatástalan marad. Az ilyen hiba elkerülése érdekében a rendszerbeállítási képernyő megnyitásához egyenletes időközönként nyomja meg, és engedje fel az <F2> billentyűt.

Ha túl sokáig vár, és megjelenik az operációs rendszer emblémája, várjon tovább, amíg meg nem jelenik a Microsoft® Windows® asztal. Ekkor kapcsolja ki a számítógépet, és próbálja újra a műveletet.

### A System Setup (Rendszerbeállítás) képernyői

**Opciók listája** — Ez a mező a rendszerbeállító ablak felső részében jelenik meg. A fülkre osztott opciók tartalmazzák a számítógép konfigurációját, többek között a hardvereszközöket, az energiagazdálkodást és a biztonságot meghatározó jellemzőket.

**Opció mező** — Ez a mező információt tartalmaz minden opcióról. Ebben a mezőben megtekintheti és módosíthatja az aktuális beállításokat. Használja a jobb és bal nyílombokat egy opció kijelöléséhez. A kijelölés aktiválásához nyomja le az <Enter> billentyűt.

**Súgó mező** — Ez a mező szövegkörnyezetnek megfelelő segítséget nyújt a kiválasztott opció szerint.

**Billentyűfunkciók** — A Beállítások mező alatt jelennek meg. Az aktív rendszerbeállítási mezőhöz tartozó billentyűket és azok funkcióit tartalmazza.

### Rendszerbeállítási opciók

**MEGJEGYZÉS:** A számítógéptől és a telepített eszközöktől függően előfordulhat, hogy az alábbiakban felsorolt elemek eltérő módon vagy egyáltalán nem jelennek meg.

Inspiron 560

System Info (Rendszeradatok)	
BIOS Info (BIOS-adatok)	Megjeleníti a BIOS verzióját és dátumát.
System (Rendszer)	Megjeleníti a rendszer típusszámát.
Service Tag (Szervizcímke)	A számítógép szervizcímkejét jeleníti meg.
Asset Tag (Termékcímke)	A számítógép termékcímkejét jeleníti meg, ha van ilyen.

Processor Type (Processzor típusa)	Megjeleníti a processzor típusát.
Processor L1 Cache (Processzor L1 gyorsítótár)	Megjeleníti a processzor L1 gyorsítótár méretét.
Processor L2 Cache (Processzor L2 gyorsítótár)	Megjeleníti a processzor L2 gyorsítótár méretét.
Memory Installed (Telepített memória)	A telepített memória mennyiségét mutatja.
Memory Available (Rendelkezésre álló memória)	A felhasználható memória mennyiségét mutatja.
Memory Speed (Memória sebessége)	A telepített memória frekvenciáját mutatja.
Memory Technology (Memória technológia)	A telepített memória típusát mutatja.
<b>Standard CMOS Features (Szokásos CMOS-funkciók)</b>	
Date (Dátum)	Megjeleníti az aktuális dátumot a következő formátumban: (mm:dd:yyyy).
Time (Idő)	Megjeleníti a pontos időt a következő formátumban: (hh:mm:ss).
SATA 0	Megjeleníti a SATA 0 csatlakozóhoz csatlakozó SATA meghajtókat.
SATA 1	Megjeleníti a SATA 1 csatlakozóhoz csatlakozó SATA meghajtókat.
SATA 2	Megjeleníti a SATA 2 csatlakozóhoz csatlakozó SATA meghajtókat.
SATA 3	Megjeleníti a SATA 3 csatlakozóhoz csatlakozó SATA meghajtókat.
<b>Advanced BIOS Features (Speciális BIOS-funkciók)</b>	
CPU Feature (CPU funkciók)	<ul style="list-style-type: none"> <li>1 Hyper-Threading Technology (egyidejű többszálúság) — Enabled (Engedélyezve), Disabled (Letiltva) (Alapértelmezés szerint: engedélyezve)</li> <li>1 Intel SpeedStep® — Enabled (Engedélyezve); Disabled (Letiltva) (Alapértelmezés szerint engedélyezve)</li> <li>1 Virtualization (virtualizálás) — Enabled (Engedélyezve); Disabled (Letiltva) (Alapértelmezés szerint letiltva)</li> <li>1 Limit CPUID Value (CPUID határérték) — Enabled (Engedélyezve), Disabled (Letiltva) (Alapértelmezés szerint letiltva)</li> <li>1 CPU XD Support (CPU XD támogatás) — Enabled (Engedélyezve); Disabled (Letiltva) (Alapértelmezés szerint engedélyezve)</li> <li>1 Multi Core Support (több mag támogatása) — Enabled (Engedélyezve); Disabled (Letiltva) (Alapértelmezés szerint engedélyezve)</li> </ul>
USB Device Setting (USB-eszközbeállítás)	<ul style="list-style-type: none"> <li>1 USB Controller (USB-vezérlő) — Enabled (Engedélyezve); Disabled (Letiltva) (Alapértelmezés szerint engedélyezve)</li> <li>1 USB Operation Mode (USB üzemmódja) — HiSpeed; FullSpeed (Alapértelmezés szerint HiSpeed)</li> </ul>
<b>Advanced Chipset Features (Speciális chipkészlet-funkciók)</b>	
Onboard Audio Controller (Alaplapi audiovezérlő)	Enabled (Engedélyezve); Disabled (Letiltva) (Alapértelmezés szerint letiltva)
SATA Mode (SATA mód)	ATA; AHCI (Alapértelmezés szerint AHCI)
Onboard LAN Controller (Alaplapi LAN-vezérlő)	Enabled (Engedélyezve); Disabled (Letiltva) (Alapértelmezés szerint letiltva)
Onboard LAN Boot ROM (Alaplapi LAN-indító ROM)	Enabled (Engedélyezve), Disabled (Letiltva). Alapérték: Disabled
<b>Boot Device Configuration (Rendszerindító eszköz konfigurálása)</b>	
Boot Settings Configuration (Indítási konfiguráció beállítása)	<ul style="list-style-type: none"> <li>1 Fast Boot (gyors indítás) — Enabled (Engedélyezve); Disabled (Letiltva) (Alapértelmezés szerint engedélyezve)</li> <li>1 Numlock Key (Numlock gomb) — Be; Ki (Alapértelmezés szerint bekapcsolva)</li> <li>1 Billentyűzethibák — Jelezve; Nem jelezve (Alapértelmezés szerint jelezve)</li> </ul>
Removable Boot Priority (Cserélhető eszköz rendszerindítási prioritás)	A cserélhető eszközök, pl. USB-s hajlékonylemez-meghajtók prioritásának beállítására szolgál. A kijelzett elemek dinamikusan frissülnek, annak függvényében, hogy milyen cserélhető eszközök vannak csatlakoztatva.
Hard Disk Boot Priority (Merevlemez-indítási prioritás)	A merevlemezek prioritásának beállítására szolgál. A kijelzett elemek dinamikusan frissülnek az érzékelt merevlemezekről függően.
CD/DVD Boot Priority (CD-/DVD-indítási prioritás)	A CD/DDVD meghajtók prioritásának beállítására szolgál. A megjelenő lista a CD/DVD meghajtók észlelése nyomán dinamikusan változik.
Network Boot Priority (Hálózati rendszerindítási prioritás)	A hálózati eszközök prioritásának beállítására szolgál. A megjelenő lista a hálózati eszközök észlelése nyomán dinamikusan változik.
USB Boot Priority (USB rendszerindítási prioritás)	Az USB eszközök prioritásának beállítására szolgál. A megjelenő lista az USB meghajtók észlelése nyomán dinamikusan változik.
1st Boot Device (Első indítóeszköz)	Cserélhető eszk.; Merevlemez; CD/DVD; Hálózat; USB; Letiltva (alapértelmezetten a merevlemez)
2nd Boot Device (Második indítóeszköz)	Cserélhető eszk.; Merevlemez; USB; Hálózat; USB; Letiltva (alapértelmezetten az USB)
3rd Boot Device (Harmadik rendszerindító eszköz)	Cserélhető eszk.; Merevlemez; CD/DVD; Hálózat; USB; Letiltva (alapértelmezetten a CD/DVD)
4th Boot Device (Negyedik rendszerindító)	Cserélhető eszk.; Merevlemez; CD/DVD; Hálózat; USB; Letiltva (Cserélhető eszk. alapértelmezésben)



eszköz)	
5th Boot Device (Ötödik indítási eszköz)	Cserélhető eszk.; Merevlemez; CD/DVD; Hálózat; USB; Letiltva (alapértelmezetten a hálózat)
<b>Power Management Setup (Energiagazdálkodás beállítása)</b>	
ACPI Suspend Type (ACPI-felfüggesztés típusa)	S1; S3 (Alapértelmezés szerint S3)
Remote Wake Up (Távoli ébresztés)	Enabled (Engedélyezve), Disabled (Letiltva). (Alapértelmezetten engedélyezve)
AC Recovery (AC-helyreállítás)	Power Off (Kikapcsolva); Power On (Bekapcsolva); Last Power State (Legutóbbi állapot) (Alapértelmezés szerint kikapcsolva)
Auto Power On (Automatikus bekapcsolás)	Enabled (Engedélyezve), Disabled (Letiltva). Alapérték: Disabled
Auto Power On Date (Automatikus bekapcsolás dátuma)	0
Auto Power On Time (Automatikus bekapcsolás ideje)	0:00:00
<b>BIOS biztonsági funkciók</b>	
Set Supervisor Password (Felügyeleti jelszó beállítása)	A felügyeleti jelszó beállításához nyomja meg az Enter gombot.
User Access Level (Felhasználói hozzáférési szint)	Nincs hozzáférés; Csak megtekintés; Korlátozott; Teljes hozzáférés (Alapértelmezés szerint teljes hozzáférés)
Set User Password (Felhasználó jelszavának beállítása)	A felhasználói jelszó beállításához nyomja meg az Enter gombot.
Password Check (Jelszóellenőrzés)	Beállítás; Mindig (Alapértelmezett Beállítás)

#### Inspiron 570

<b>System Info (Rendszeradatok)</b>	
System (Rendszer)	Megjeleníti a rendszer típusszámát.
BIOS Version (A BIOS verziószáma)	A BIOS verziószámára és dátumára vonatkozó információkat jeleníti meg.
Szervizcímke	A számítógép szervizcímkejét jeleníti meg.
Asset Tag (Termékcímke)	A számítógép termékcímkejét jeleníti meg, ha van ilyen.
Processor Type (Processzor típusa)	Megjeleníti a processzor típusát.
L2 Cache (L2 gyorsítótár)	Megjeleníti a processzor L2 gyorsítótár méretét.
L3 cache (L3 gyorsítótár)	Megjeleníti a processzor L3 gyorsítótár méretét.
Installed Memory (Telepített memória)	A telepített memória mennyiségét mutatja.
Memory Speed (Memória sebessége)	A telepített memória frekvenciáját mutatja.
Memory Technology (Memória technológia)	A telepített memória típusát mutatja.
<b>Main (Alapadatok)</b>	
System Time (Rendszeridő)	Megjeleníti a pontos időt a következő formátumban: (hh:mm:ss).
System Date (Rendszer dátum)	Megjeleníti az aktuális dátumot a következő formátumban: (mm:dd:yy).
SATA 0	Megjeleníti a SATA 0 csatlakozóhoz csatlakozó SATA meghajtókat.
SATA 1	Megjeleníti a SATA 1 csatlakozóhoz csatlakozó SATA meghajtókat.
SATA 2	Megjeleníti a SATA 2 csatlakozóhoz csatlakozó SATA meghajtókat.
SATA 3	Megjeleníti a SATA 3 csatlakozóhoz csatlakozó SATA meghajtókat.
Keyboard Errors (Billentyűzethibák)	Ha a Jelentés be van állítva, akkor megjeleníti a billentyűzethibákat. Az alapértelmezett beállítás a Jelentés
<b>Speciális beállítások</b>	
CPU Feature (CPU funkciók)	<ul style="list-style-type: none"> <li>1 Secure Virtual Machine Mode (Biztonságos virtuális számítógép mód) — Enabled (Engedélyezve); Disabled (Letiltva) (Alapértelmezés szerint engedélyezve)</li> <li>1 AMD Cool 'N' Quiet Function — AMD Cool 'N' Quiet funkció Enabled (Engedélyezve); Disabled (Letiltva) (Alapértelmezés szerint engedélyezve)</li> </ul>
Integrated Graphics Configuration (Integrált videokártya konfiguráció)	<ul style="list-style-type: none"> <li>1 UMA Frame Buffer Size (UMA Frame puffer méret) — Auto; 32 MB; 64 MB; 128 MB; 256 MB; 512 MB (Alapértelmezés szerint Auto)</li> </ul>
Integrated Peripherals Configuration (Integrált perifériák konfigurációja)	<ul style="list-style-type: none"> <li>1 SATA Operation Mode (SATA üzemmódja) — ATA; AHCI (Alapértelmezés szerint AHCI)</li> <li>1 Onboard Audio Controller (Alaplapi audiovezérlő) — Enabled (Engedélyezve); Disabled (Letiltva) (Alapértelmezés szerint engedélyezve)</li> <li>1 Onboard LAN Controller (Alaplapi LAN-vezérlő) — Enabled (Engedélyezve); Disabled (Letiltva) (Alapértelmezés szerint engedélyezve)</li> <li>1 LAN Boot ROM (LAN indító ROM) — Enabled (Engedélyezve); Disabled (Letiltva)</li> </ul>

	(Alapértelmezés szerint letiltva)
USB Device Setting (USB-eszközbeállítás)	<ul style="list-style-type: none"> <li>1 USB Controller — Enabled (Engedélyezve), Disabled (Letiltva). Alapértelmezés szerint: engedélyezve</li> <li>1 USB Operation Mode (USB üzemmódja) — High Speed, Full Speed (Alapértelmezés szerint High Speed)</li> </ul>
Numlock Key (Numlock gomb)	Off (ki), On (be). Alapérték: On
Fast Boot (Gyors indítás)	Enabled (Engedélyezve); Disabled (Letiltva) (Alapértelmezés szerint letiltva)
<b>Áramellátás</b>	
ACPI Suspend Type (ACPI-felfüggesztés típusa)	S1 (POS), S3 (STR). Alapérték: S3 (STR)
AC Recovery (AC-helyreállítás)	Off (ki), On (be), Last (Utolsó). Alapérték: Off
Remote Wake Up (Távolsi ébresztés)	Engedélyezett, letiltott (Alapértelmezett engedélyezett)
Auto Power On (Automatikus bekapcsolás)	Engedélyezett, letiltott (Alapértelmezett letiltott)
<b>Security (Biztonság)</b>	
Unlock Setup Status (Beállításállapot feloldása)	Jelzi, hogy a rendszerbeállítás zárolva van-e, vagy nincs zárolva.
Supervisor Password (Felügyeleti jelszó)	Megjeleníti a felügyeleti jelszó állapotát.
User Password (Felhasználói jelszó)	Megjeleníti a felhasználói jelszó állapotát.
Change Supervisor Password (Felügyeleti jelszó módosítása)	Megváltoztathatja a felügyeleti jelszót.
<b>Boot (Rendszerindítás)</b>	
<b>MEGJEGYZÉS:</b> A megjelenő lista az eszközök észlelése nyomán dinamikusan változik.	
1st Boot Device (Első indítóeszköz)	Merevlemez; USB; CD/DVD; Cserélhető eszköz; Hálózat; Letiltva (alapértelmezés szerint a merevlemez)
2nd Boot Device (Második indítóeszköz)	Merevlemez; USB; CD/DVD; Cserélhető eszköz; Hálózat; Letiltva (alapértelmezés szerint: USB)
3rd Boot Device (Harmadik rendszerindító eszköz)	Merevlemez; USB; CD/DVD; Cserélhető eszköz; Hálózat; Letiltva (alapértelmezés szerint a CD/DVD)
4th Boot Device (Negyedik rendszerindító eszköz)	Merevlemez; USB; CD/DVD; Cserélhető eszköz; Hálózat; Letiltva (alapértelmezés szerint: Cserélhető)
5th Boot Device (Ötödik indítási eszköz)	Merevlemez; USB; CD/DVD; Cserélhető eszköz; Hálózat; Letiltva (alapértelmezés szerint: Hálózat)
Hard Disk Device (Merevlemez)	Megadja az elérhető merevlemezek indítási prioritását.
USB eszköz	Megadja az elérhető USB-meghajtók indítási prioritását.
CD/DVD Device (CD/DVD)	Meghatározza az elérhető CD/DVD-meghajtók indítási prioritását.
Removable Device (Cserélhető eszköz)	Megadja az elérhető cserélhető eszközök indítási prioritását.
Network Device (Hálózati eszköz)	Megadja az elérhető hálózati eszközök indítási prioritását.
<b>Exit (Kilépés)</b>	
A következők közül választhat: <b>Változások mentése és kilépés</b> , <b>Változások elvetése és kilépés</b> , valamint <b>Alapértelmezett beállítások betöltése</b> .	

## A rendszerindítási sorrend eseti megváltoztatása

Ha például futtatni szeretné a Dell Diagnostics alkalmazást a *Drivers and Utilities* lemezeiről, beállíthatja, hogy a számítógép egy alkalommal a CD-meghajtóról indítsa a rendszert, majd a diagnosztikai tesztek befejeztével ismét a merevlemezről indítsa. A funkció segítségével újraindíthatja a számítógépet egy USB eszközzel, mint például hajlékonylemez-meghajtó, memória kulcs, vagy CD-RW meghajtó.

1. Ha USB-eszközzel szeretné indítani a rendszert, csatlakoztassa az eszközt az USB-porthoz.
2. Kapcsolja be (vagy indítsa újra) a számítógépet.
3. Ha a képernyőn F2 = Setup, F12 = Boot Options jelenik meg, akkor nyomja meg az <F12> billentyűt.

Ha túl sokáig vár, és megjelenik az operációs rendszer logója, várjon tovább, amíg meg nem jelenik a Microsoft Windows asztal. Ekkor kapcsolja ki a számítógépet, és próbálja meg újból végrehajtani a műveletet.

Megjelenik a **Boot Device Menu** (Indítóménu), ebben vannak felsorolva a rendelkezésre álló indítóeszközök.

4. A fel és le nyílbillentyűkkel válassza ki az aktuális indítási eszközt, én nyomja le az <Enter> billentyűt.

Ha például USB-memóriakulcsról indítja a rendszert, jelölje ki az **USB Flash Device** (USB-háttértár) elemet, majd nyomja le az <Enter> billentyűt.

**MEGJEGYZÉS:** USB-eszközről való rendszerindításhoz az eszköznek rendszerindításra alkalmasnak kell lennie. Ezt az eszköz dokumentációjában ellenőrizheti.

## A jövőbeli rendszerindítási sorrend módosítása

1. Lépjen be a rendszerbeállító programba (lásd: [Belépés a rendszerbeállításokba](#)).
2. A nyíl billentyűkkel jelölje ki a **Boot Device Configuration** (Rendszerindító eszköz konfigurálása) menüopciót, majd az <Enter> billentyű lenyomásával jelenítse meg a menüt.

**MEGJEGYZÉS:** Jegyezze fel az aktuális rendszerindítási sorrendet arra az esetre, ha a későbbiekben vissza szeretné azt állítani.

3. A fel és le nyílbillentyűkkel tekintheti át az eszközök listájában szereplő elemeket.
4. A plusz (+) vagy mínusz (-) gombbal változtassa meg az eszközök indítási prioritását.

---

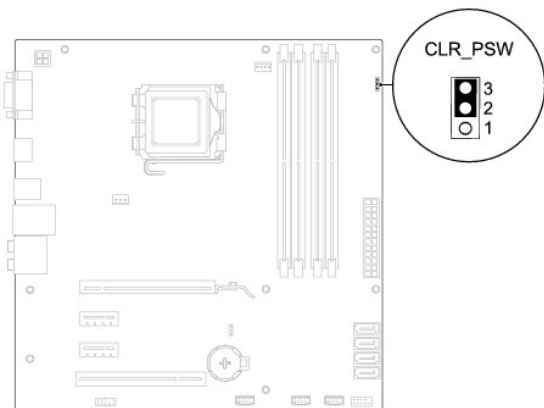
## Elfelejtett jelszó törlése

**VIGYÁZAT!** A számítógép belsejében végzett munka előtt olvassa el figyelmesen a számítógéphez mellékelt biztonsági tudnivalókat. További biztonsági útmutatásokat az előírásoknak való megfelelést ismertető [www.dell.com/regulatory\\_compliance](http://www.dell.com/regulatory_compliance) címen találhat.

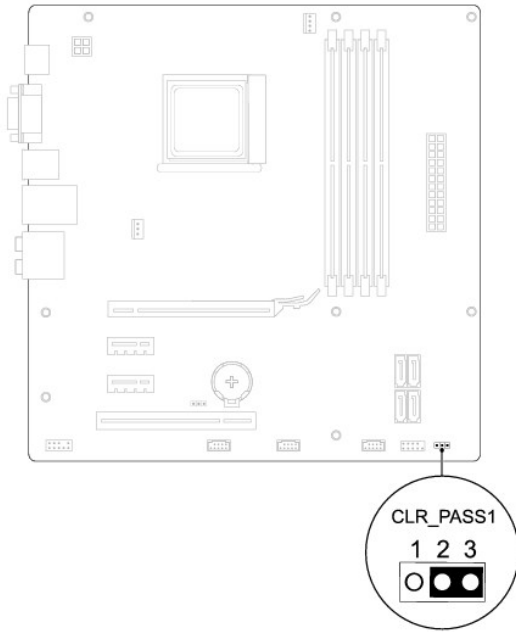
1. Kövesse a [Előkészületek](#) című fejezetben olvasható utasításokat.
2. Távolítsa el a számítógép fedelét (lásd: [A számítógép burkolatának eltávolítása](#)).
3. Keresse meg a 3 tús jelszó-visszaállító áthidalót az alaplapon (lásd: [Alaplapi alkatrészek](#)).

**MEGJEGYZÉS:** Az alaplapon található jelszó-csatlakozó elhelyezkedése számítógépenként más és más.

## Inspiron 560



## Inspiron 570



4. Vegye le a 2 tűs áthidalót a 2. és 3. tűről, majd helyezze az 1. és 2. tűre.
5. Kapcsolja be a számítógépet, várjon hozzávetőleg öt másodpercet, majd kapcsolja ki. Ha a kikapcsoláshoz szükséges, nyomja meg és tartsa lenyomva a számítógép bekapcsoló gombját.
6. A jelszó funkció engedélyezéséhez vegye le a 2 tűs áthidaló dugót az 1. és 2. tűről és helyezze a 2. és 3. tűre.
7. Zárja vissza a számítógép fedelét (lásd: [A számítógép fedelének visszaszerelése](#)).
8. Csatlakoztassa a számítógépet és a berendezéseket az elektromos hálózathoz, majd kapcsolja be azokat.

---

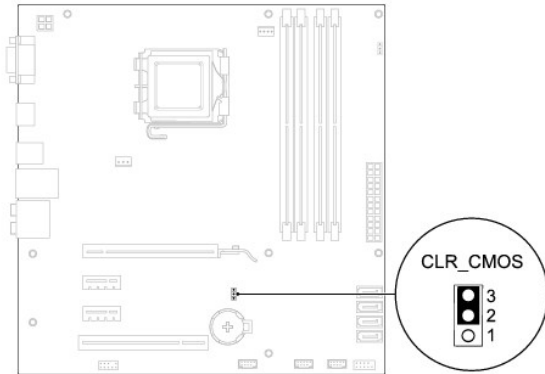
## A CMOS-beállítások törlése

1. Kövesse a [Előkészületek](#) című fejezetben olvasható utasításokat.

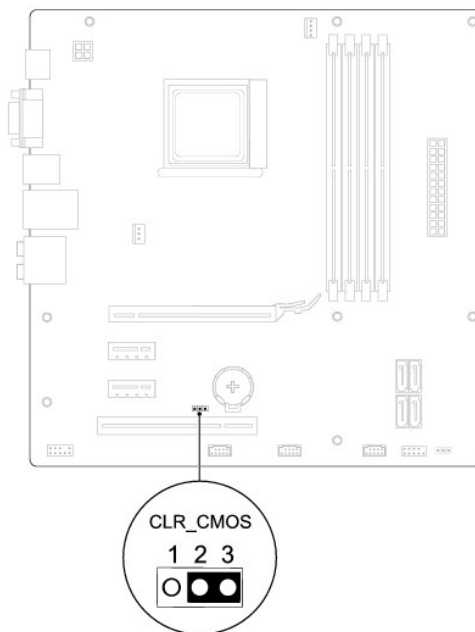
 **MEGJEGYZÉS:** A számítógépet ki kell húzni az elektromos dugaszolóaljzatból a CMOS-beállítás törléséhez.

2. Távolítsa el a számítógép fedelét (lásd: [A számítógép burkolatának eltávolítása](#)).
3. Az aktuális CMOS-beállítások törlése
  - a. Keresse meg a 3 tűs CMOS-visszaállító áthidalót az alaplapon (lásd: [Alaplapi alkatrészek](#)).
  - b. Vegye ki az áthidalót a CMOS visszaállító áthidaló 2 és 3 tűjéről
  - c. Helyezze az áthidalót a CMOS-visszaállító áthidaló 1. és 2. tűjére, és várjon körülbelül öt másodpercet.
  - d. Vegye ki az áthidalót és helyezze a CMOS visszaállító áthidaló 2 és 3 tűjére.

## Inspiron 560



## Inspiron 570




4. Zárja vissza a számítógép fedelét (lásd: [A számítógép fedelének visszaszerelése](#)).
5. Csatlakoztassa a számítógépet és a berendezéseket az elektromos hálózathoz, majd kapcsolja be azokat.

---

## A BIOS frissítése

A BIOS-t az alaplap cseréjét követően célszerű frissíteni vagy akkor, ha ahhoz frissítés érhető el. A BIOS frissítése:

1. Kapcsolja be a számítógépet.
2. látogassa meg a [support.dell.com](http://support.dell.com) webhelyet.
3. Kattintson a következő hivatkozásra: **Drivers & Downloads**.
4. A számítógépen keresse meg a BIOS frissítőfájlt:


 **MEGJEGYZÉS:** A számítógép szervizcímkeje a számítógépház tetején található, a hátsó része felé.

- Ha megvan a számítógépe szervizcímkeje:

- a. Kattintson az **Enter a Service Tag** (Szervizcímke beírása) lehetőségre.
- b. Az **Enter a service tag:** (Szervizcímke beírása:) mezőbe írja be a szervizcímjét, kattintson a **Go** (Indít) gombra és folytassa a [lépés 5](#) sel.

- Ha nincs meg a számítógépe szervizcímkeje:

- a. Kattintson a **Select Your Product Model** (Termékmodell kiválasztása) elemre a **Select Your Entry Method** (Beviteli mód kiválasztása) listában.
- b. A **Select Your Product Family** (Termékcsalád kiválasztása) listából válassza ki a termék típusát.
- c. A **Select Your Product Line** (Termékvonal kiválasztása) listában válassza ki a termék márkáját.
- d. A **Select Your Product Model** (Termékmodell kiválasztása) listában válassza ki a termék modellszámát.

 **MEGJEGYZÉS:** Ha másik modellt választott, és újra szeretné kezdeni a műveletet, kattintson a menü jobb felső sarkában lévő **Start Over** (Újrakezdés) lehetőségre.

- e. Kattintson a **Confirm** (Megerősítés) lehetőségre.

5. A képernyőn megjelenik az eredmények listája. Kattintson a **BIOS** lehetőségre.

6. A legfrissebb BIOS fájl letöltéséhez kattintson a **Download Now** (Letöltés most) gombra.

Megjelenik a **File Download** (Fájl letöltése) ablak.

7. A **Save** (Mentés) gombra kattintva a fájlt az asztalra mentheti. A fájl az asztalra töltődik le.

8. Kattintson a **Close** (Bezárás) gombra, mikor a **Download Complete** (Letöltés kész) ablak megjelenik.

A fájl ikonja megjelenik az asztalon, és ugyanazt a nevet kapja, mint a letöltött BIOS frissítőfájl.

9. Kattintson duplán az asztalon a fájl ikonjára, és kövesse a képernyőn megjelenő eljárásokat.

---

[Vissza a Tartalomjegyzék oldalra](#)

[Vissza a Tartalomjegyzék oldalra](#)

## Alaplap

Dell™ Inspiron™ 560/570 szervizelési kézikönyv

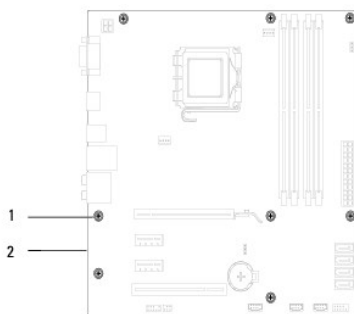
- [Az alaplap eltávolítása](#)
- [Az alaplap cseréje](#)

- ⚠ **VIGYÁZAT!** A számítógép belsejében végzett munka előtt olvassa el figyelmesen a számítógéphez mellékelt biztonsági tudnivalókat. További biztonsági útmutatásokat az előírásoknak való megfelelést ismertető [www.dell.com/regulatory\\_compliance](http://www.dell.com/regulatory_compliance) címen találhat.
- ⚠ **VIGYÁZAT!** Az elektromos áramütés elkerülése érdekében a számítógép burkolatának eltávolítása előtt mindig húzza ki a tápkábelt.
- ⚠ **VIGYÁZAT!** Ne használja a számítógépet fedeleket (a számítógép fedele, előlap, a bővítőkártya-helyek burkolata, előlapbetétek stb.) nélkül.
- ⚠ **FIGYELMEZTETÉS:** A számítógépen csak hivatalos szakember végezhet javításokat. A Dell™ engedélye nélkül végzett szerviztevékenységre a garanciavállalás nem vonatkozik.

## Az alaplap eltávolítása

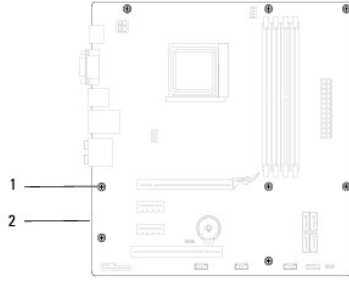
1. Kövesse a [Előkészületek](#) című fejezetben olvasható utasításokat.
2. Távolítsa el a számítógép fedelét (lásd: [A számítógép burkolatának eltávolítása](#)).
3. Távolítsa el az összes PCI és PCI Express kártyát az alaplpról (lásd: [PCI és PCI Express kártya kiszerezése](#)).
4. Vegye le a processzorventilátor és hűtőborda egységet (lásd: [A processzorventilátor és hűtőborda egység eltávolítása](#)).
5. Távolítsa el a processzort (lásd: [A processzor eltávolítása](#)).
6. Távolítsa el a memóriamodulokat (lásd: [Memóriamodul\(ok\) eltávolítása](#)) és jegyezze fel, hogy melyik memóriamodult melyik memóriafoglaltból vette ki, hogy az alaplap visszahelyezése után ugyanoda helyezhesse vissza azokat.
7. Húzzon ki minden kábelt az alaplpról. Az eltávolítás során jegyezze meg a kábelek elrendezését, hogy az új alaplap behelyezése után megfelelően tudja őket visszahelyezni.
8. Távolítsa el a nyolc csavart, amely az alaplpt a számítógépházhoz rögzíti.
9. Emelje ki az alaplpt a számítógépházból.

Inspiron 560



1	csavarok (8 db)	2	alaplap
---	-----------------	---	---------

Inspiron 570



1	csavarok (8 db)	2	alaplapp
---	-----------------	---	----------

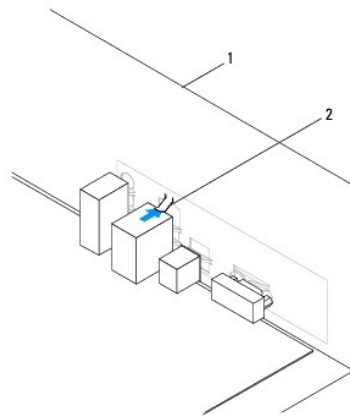
## Az alaplap cseréje

**MEGJEGYZÉS:** Hasonlítsa össze a kivett alaplapot a csere alaplappal, és győződjön meg róla, hogy azonosak.

1. Kövesse a [Előkészületek](#) című fejezetben olvasható utasításokat.

**FIGYELMEZTETÉS:** Ügyeljen rá, hogy a portrögzítő rugók ne sérüljenek az alaplapp visszahelyezése közben.

2. Finoman illessze be az alaplappot a számítógépházba, és csúsztassa azt a számítógép hátlapja felé.



1	A számítógép előlnézete	2	portrögzítő rugó
---	-------------------------	---	------------------

3. Helyezze vissza a nyolc csavart, amely az alaplappot a számítógépházhoz rögzíti.
4. Rendezze el és csatlakoztassa a kábeleket, amelyeket kihúzott az alaplapp csatlakozóiból.

**FIGYELMEZTETÉS:** Győződjön meg róla, hogy a processzorventilátor és hűtőborda egység megfelelően rögzítve van-e.

5. Tegye vissza a processzort (lásd: [A processzor cseréje](#)).
6. Helyezze vissza a processzorventilátor és hűtőborda egységet (lásd: [A processzorventilátor és hűtőborda egység cseréje](#)).
7. Szerelje be a memóriamodulokat (lásd: [Memóriamodul\(ok\) beszerelése](#)).
8. Helyezze vissza az összes PCI és PCI Express kártyát az alaplappra (lásd: [PCI és PCI Express kártya cseréje](#)).
9. Zárja vissza a számítógép fedelét (lásd: [A számítógép fedelének visszaszerelése](#)).
10. Csatlakoztassa a számítógépet és a berendezéseket az elektromos hálózathoz, majd kapcsolja be azokat.
11. Szükség esetén frissítse a rendszer BIOS-át (lásd: [A BIOS frissítése](#)).



---

[Vissza a Tartalomjegyzék oldalra](#)

[Vissza a Tartalomjegyzék oldalra](#)

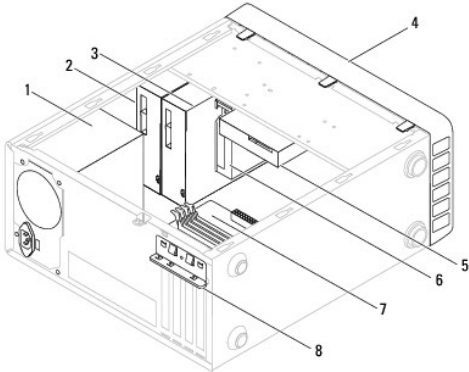
## Műszaki áttekintés

Dell™ Inspiron™ 560/570 szervizelési kézikönyv

- [A számítógép belseje](#)
- [Alaplapi alkatrészek](#)

**⚠ VIGYÁZAT!** A számítógép belsejében végzett munka előtt olvassa el figyelmesen a számítógéphez mellékelt biztonsági tudnivalókat. További biztonsági útmutatásokat az előírásoknak való megfelelést ismertető [www.dell.com/regulatory\\_compliance](http://www.dell.com/regulatory_compliance) címen találhat.

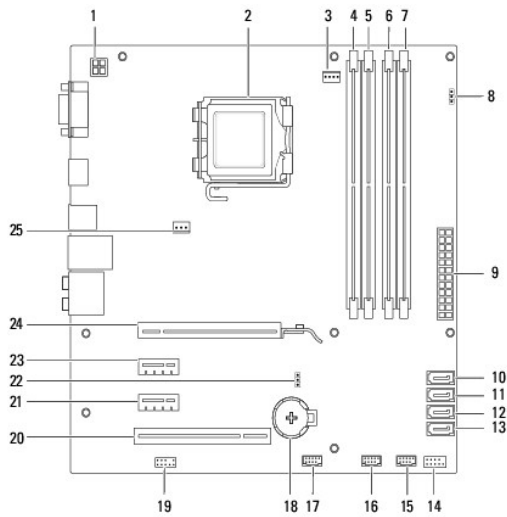
### A számítógép belseje



1 tápegység	2 elsődleges optikai meghajtó
3 másodlagos optikai meghajtó (opcionális)	4 előlap
5 merevlemez	6 memóriakártya-olvasó (opcionális)
7 alaplap	8 kártyarögzítő keret

### Alaplapi alkatrészek

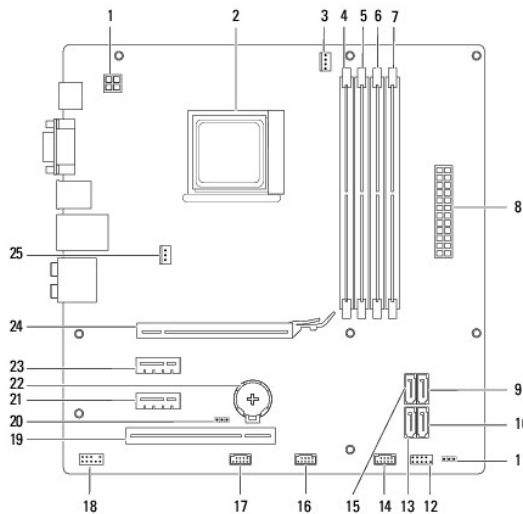
#### Inspiron 560



1 12 V csatlakozó (ATX12V1)	2 processzorfoglat
-----------------------------	--------------------

3	processzorventilátor csatlakozója (FAN_CPU)	4	memóriamodul foglalata (DIMM1)
5	memóriamodul foglalata (DIMM2)	6	memóriamodul foglalata (DIMM3)
7	memóriamodul foglalata (DIMM4)	8	jelszó-visszaállító áthidaló (CLR_PSW)
9	Fő hálózati csatlakozó (ATX1_POWER1)	10	SATA csatlakozó (SATA_0)
11	SATA csatlakozó (SATA_1)	12	SATA csatlakozó (SATA_2)
13	SATA csatlakozó (SATA_3)	14	előlap csatlakozó (FRONTPANEL)
15	előlap USB-csatlakozó (F_USB1)	16	előlap USB-csatlakozó (F_USB2)
17	előlap USB-csatlakozó (F_USB3)	18	telepfoglalat (BATTERY)
19	előlap audiocsatlakozó (FP_AUDIO)	20	PCI kártya bővítőhely (PCI_1)
21	PCI-Express x1 kártya bővítőhely (PCIEX1_2)	22	CMOS alaphelyzetbe állító áthidaló (CLR_CMOS)
23	PCI-Express x1 kártya bővítőhely (PCIEX1_1)	24	PCI-Express x16 kártya bővítőhely (PCIEX16)
25	házzventilátor-csatlakozó (FAN_SYS)		

## Inspiron 570



1	12 V csatlakozó (ATX_12V)	2	processzorfoglat
3	processzorventilátor csatlakozója (CPU_FAN)	4	memóriamodul foglalata (DIMM1)
5	memóriamodul foglalata (DIMM2)	6	memóriamodul foglalata (DIMM3)
7	memóriamodul foglalata (DIMM4)	8	fő hálózati csatlakozó (ATX)
9	SATA csatlakozó (SATA3)	10	SATA csatlakozó (SATA2)
11	jelszó-visszaállító áthidaló (CLR_PASS1)	12	előlap csatlakozó (LEDH1)
13	SATA csatlakozó (SATA1)	14	belső USB-csatlakozó (IN_USB2)
15	SATA csatlakozó (SATA4)	16	belső USB-csatlakozó (IN_USB1)
17	előlap USB-csatlakozó (F_USB1)	18	előlap audio (F_AUDIO)
19	PCI kártya bővítőhely (PCI1)	20	CMOS alaphelyzetbe állító áthidaló (CLR_CMOS)
21	PCI-Express x1 kártya bővítőhely (SLOT2) (PCIEX1_1)	22	akkumulátor csatlakozó (BT1)
23	PCI-Express x1 kártya bővítőhely (SLOT2) (PCIEX1_2)	24	PCI-Express x16 kártya bővítőhely (SLOT2) (PCIEX16X)
25	házzventilátor csatlakozó (SYS_FAN1)		

---

[Vissza a Tartalomjegyzék oldalra](#)