




Εγχειρίδιο σέρβις Dell™ Inspiron™ 560/570

[Πριν ξεκινήσετε](#)
[Τεχνική επισκόπηση](#)
[Κάλυμμα του υπολογιστή](#)
[Πρόσωση](#)
[Κάρτες PCI και PCI Express](#)
[Μονάδες μνήμης](#)
[Μονάδες δίσκων](#)

[Ανεμιστήρες](#)
[Μπροστινό πλαίσιο I/O](#)
[Επεξεργαστής](#)
[Πλακέτα συστήματος](#)
[Τροφοδοτικό](#)
[Μπαταρία](#)
[Ρυθμίσεις συστήματος, πρόγραμμα](#)

Σημειώσεις, σημεία προσοχής και προειδοποιήσεις

-  **ΣΗΜΕΙΩΣΗ:** Η ΣΗΜΕΙΩΣΗ υποδεικνύει σημαντικές πληροφορίες που σας βοηθούν να χρησιμοποιείτε καλύτερα τον υπολογιστή σας.
-  **ΠΡΟΣΟΧΗ:** Η ΠΡΟΣΟΧΗ υποδηλώνει ότι ενδέχεται να προκληθεί βλάβη στο υλικό ή απώλεια δεδομένων, αν δεν ακολουθήσετε τις οδηγίες.
-  **ΠΡΟΕΙΔΟΠΟΙΗΣΗ:** Η ΠΡΟΕΙΔΟΠΟΙΗΣΗ αφορά πιθανή υλική ζημιά, σωματική βλάβη ή θάνατο.

Οι πληροφορίες αυτού του εγγράφου μπορεί να αλλάξουν χωρίς προειδοποίηση.
© 2009 Dell Inc. Με επιφύλαξη παντός δικαιώματος.

Απαγορεύεται αυστηρά η αναπαραγωγή των υλικών με οποιονδήποτε τρόπο, αν δεν υπάρχει σχετική γραπτή άδεια της Dell Inc.

Εμπορικά σήματα που χρησιμοποιούνται στο παρόν κείμενο: η ονομασία *Dell*, το λογότυπο *DELL* και η ονομασία *Inspiron* είναι εμπορικά σήματα της Dell Inc. Η ονομασία *Intel SpeedStep* είναι σήμα κατατεθέν της Intel Corporation στις Η.Π.Α. και άλλες χώρες. Η ονομασία *AMD* είναι εμπορικό σήμα της Advanced Micro Devices, Inc. Οι ονομασίες *Microsoft* και *Windows* είναι είτε εμπορικά σήματα είτε σήματα κατατεθέντα της Microsoft Corporation στις Ηνωμένες Πολιτείες ή/και σε άλλες χώρες.

Άλλα εμπορικά σήματα και εμπορικές ονομασίες μπορεί να χρησιμοποιούνται στο παρόν έγγραφο αναφερόμενα είτε στους κατόχους των σημάτων και των ονομάτων είτε στα προϊόντα τους. Η Dell Inc. παραιτείται από κάθε δικαίωμα σε εμπορικά σήματα και εμπορικές ονομασίες τρίτων.

Μοντέλα: DCME και D06M Τύπος: D06M001

Νοέμβριος 2009 Αναθ. A00

[Επιστροφή στη σελίδα περιεχομένων](#)

Πριν ξεκινήσετε

Εγχειρίδιο σέρβις Dell™ Inspiron™ 560/570

- [Τεχνικές προδιαγραφές](#)
- [Προτεινόμενα εργαλεία](#)
- [Τερματισμός της λειτουργίας του υπολογιστή σας](#)
- [Οδηγίες ασφαλείας](#)

Αυτό το κεφάλαιο παρουσιάζει τις διαδικασίες για την αφαίρεση και εγκατάσταση των μερών στον υπολογιστή σας. Εκτός κι αν αναφέρεται διαφορετικά, κάθε διαδικασία προϋποθέτει ότι πληρούνται οι παρακάτω συνθήκες:

- 1 Έχετε εκτελέσει τα βήματα που περιγράφονται στις ενότητες [Τερματισμός της λειτουργίας του υπολογιστή σας](#) και [Οδηγίες ασφαλείας](#).
- 1 Έχετε διαβάσει τις πληροφορίες για την ασφάλεια που συνοδεύουν τον υπολογιστή σας.
- 1 Μπορείτε να αντικαταστήσετε ένα εξάρτημα ή—αν το αγοράσατε χωριστά—να το εγκαταστήσετε εκτελώντας τη διαδικασία αφαίρεσης με αντίστροφη σειρά.

Τεχνικές προδιαγραφές

Για πληροφορίες σχετικά με τις τεχνικές προδιαγραφές του υπολογιστή σας, ανατρέξτε στην ενότητα *Comprehensive Specifications* (Αναλυτικές προδιαγραφές) στη διεύθυνση support.dell.com/manuals.

Προτεινόμενα εργαλεία

Για τις διαδικασίες που αναφέρει το παρόν έγγραφο ενδέχεται να απαιτούνται τα εξής εργαλεία:

- 1 Μικρό σταυροκατσάβιδο
- 1 Μικρό κατσαβίδι με πλακέ μύτη
- 1 Εκτελέσιμο πρόγραμμα ενημέρωσης BIOS που διατίθεται στην τοποθεσία support.dell.com

Τερματισμός της λειτουργίας του υπολογιστή σας


ΠΡΟΣΟΧΗ: Για να μη χαθούν δεδομένα, αποθηκεύστε και κλείστε όλα τα ανοικτά αρχεία και τερματίστε όλα τα ανοικτά προγράμματα προτού σβήσετε τον υπολογιστή σας.

- 1 Αποθηκεύστε και κλείστε όλα τα ανοικτά αρχεία και τερματίστε όλα τα ανοικτά προγράμματα.
- 2 Τερματίστε τη λειτουργία του υπολογιστή σας:

Windows Vista®:

Κάντε κλικ στην επιλογή **Start** (Έναρξη)  , κάντε κλικ στο βέλος  και, στη συνέχεια, επιλέξτε **Shut Down** (Τερματισμός λειτουργίας).

Windows® 7:

Κάντε κλικ στην επιλογή **Start** (Έναρξη)  και επιλέξτε **Shut Down** (Τερματισμός λειτουργίας).

3. Ο υπολογιστής απενεργοποιείται μόλις ολοκληρωθεί η διαδικασία τερματισμού του λειτουργικού συστήματος.
4. Βεβαιωθείτε ότι ο υπολογιστής είναι απενεργοποιημένος. Αν ο υπολογιστής σας και οι συνδεδεμένες συσκευές δεν απενεργοποιηθούν αυτόματα όταν τερματίσετε το λειτουργικό σύστημα, πιέστε το κουμπί τροφοδοσίας και κρατήστε το πατημένο έως ότου απενεργοποιηθεί ο υπολογιστής.

Οδηγίες ασφαλείας

Για την προστασία του υπολογιστή από ενδεχόμενη βλάβη, αλλά και για τη δική σας ασφάλεια, ακολουθήστε τις παρακάτω κατευθυντήριες γραμμές για θέματα ασφαλείας.

ΠΡΟΕΙΔΟΠΟΙΗΣΗ: Πριν από κάθε εργασία στο εσωτερικό του υπολογιστή σας, διαβάστε τις οδηγίες για την ασφάλεια που εστάλησαν μαζί με τον υπολογιστή σας. Για πρόσθετες πληροφορίες σχετικά με τις βέλτιστες πρακτικές ασφαλείας, ανατρέξτε στην Αρχική σελίδα περί συμμόρφωσης με κανονισμούς (Regulatory Compliance Homepage), στη διεύθυνση www.dell.com/regulatory_compliance.

- △ **ΠΡΟΣΟΧΗ:** Μόνο εξουσιοδοτημένος τεχνικός σέρβις επιτρέπεται να κάνει επισκευές στον υπολογιστή σας. Η εγγύησή σας δεν καλύπτει ζημιές εξαιτίας εργασιών συντήρησης που δεν είναι εξουσιοδοτημένες από την Dell.
- △ **ΠΡΟΣΟΧΗ:** Όταν αποσυνδέετε ένα καλώδιο, τραβάτε το από το σύνδεσμο ή την ειδική γλωττίδα και μην τραβάτε το ίδιο το καλώδιο. Ορισμένα καλώδια διαθέτουν φικς με γλωττίδες ασφαλείας. Προτού αποσυνδέσετε ένα καλώδιο του συγκεκριμένου τύπου, πιέστε πρώτα τις γλωττίδες αυτές. Καθώς τραβάτε το φικς, κρατάτε το σε ευθεία, ώστε να μην λυγίσει κάποια ακίδα. Επίσης, πριν συνδέσετε ένα καλώδιο βεβαιωθείτε ότι και τα δύο φικς είναι σωστά προσανατολισμένα και ευθυγραμμισμένα.
- △ **ΠΡΟΣΟΧΗ:** Για να αποφύγετε την πρόκληση βλαβών στον υπολογιστή, εκτελέστε τα παρακάτω βήματα πριν ξεκινήσετε τις εργασίες στο εσωτερικό του υπολογιστή σας.
1. Βεβαιωθείτε ότι η επιφάνεια εργασίας είναι επίπεδη και καθαρή για να αποφύγετε τις γρατζουνιές στο κάλυμμα του υπολογιστή.
 2. Απενεργοποιήστε τον υπολογιστή σας (ανατρέξτε στην ενότητα [Τερματισμός της λειτουργίας του υπολογιστή σας](#)).
- △ **ΠΡΟΣΟΧΗ:** Για να αποσυνδέσετε ένα καλώδιο δικτύου, βγάλτε πρώτα το βύσμα του από τον υπολογιστή σας και, στη συνέχεια, βγάλτε το άλλο βύσμα του από τη συσκευή δικτύου.
3. Αποσυνδέστε όλα τα καλώδια τηλεφώνου ή δικτύου από τον υπολογιστή.
 4. Αποσυνδέστε τον υπολογιστή σας και όλες τις προσαρτημένες συσκευές από τις ηλεκτρικές τους πρίζες.
 5. Αποσυνδέστε όλες τις συνδεδεμένες συσκευές από τον υπολογιστή σας.
 6. Πιέστε και αφαιρέστε τυχόν εγκατεστημένες κάρτες από την προαιρετική μονάδα ανάγνωσης καρτών μέσων.
 7. Πιέστε και κρατήστε πατημένο το κουμπί λειτουργίας, ενώ το σύστημα είναι αποσυνδεδεμένο, για να γειώσετε την πλακέτα συστήματος.
- △ **ΠΡΟΣΟΧΗ:** Πριν αγγίξετε ο,τιδήποτε στο εσωτερικό του υπολογιστή, γειωθείτε αγγίζοντας μια άβαφη μεταλλική επιφάνεια, όπως το μέταλλο στο πίσω μέρος του υπολογιστή. Την ώρα που εργάζεστε, αγγίζετε ανά τακτά χρονικά διαστήματα μια άβαφη μεταλλική επιφάνεια, ώστε να αποφορτίζετε τον στατικό ηλεκτρισμό που μπορεί να προκαλέσει βλάβη στα εσωτερικά εξαρτήματα.

[Επιστροφή στη σελίδα περιεχομένων](#)

Πρόσωση

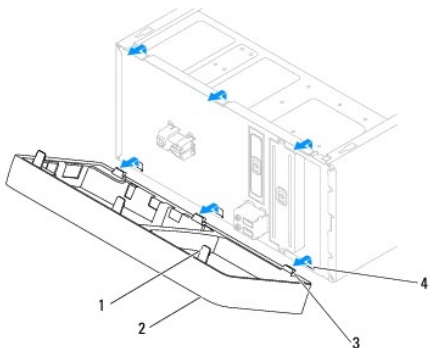
Εγχειρίδιο σέρβις Dell™ Inspiron™ 560/570

- [Αφαίρεση της πρόσωσης](#)
- [Επανατοποθέτηση της πρόσωσης](#)

- ⚠ **ΠΡΟΕΙΔΟΠΟΙΗΣΗ:** Πριν από κάθε εργασία στο εσωτερικό του υπολογιστή σας, διαβάζετε τις οδηγίες για την ασφάλεια που εστάλησαν μαζί με τον υπολογιστή σας. Για πρόσθετες πληροφορίες σχετικά με τις βέλτιστες πρακτικές ασφαλείας, ανατρέξτε στην Αρχική σελίδα περί συμμόρφωσης με κανονισμούς (Regulatory Compliance Homepage), στη διεύθυνση www.dell.com/regulatory_compliance.
- ⚠ **ΠΡΟΕΙΔΟΠΟΙΗΣΗ:** Για να αποφύγετε τον κίνδυνο ηλεκτροπληξίας, αποσυνδέετε πάντοτε τον υπολογιστή σας από την πρίζα προτού αφαιρέσετε το κάλυμμα.
- ⚠ **ΠΡΟΕΙΔΟΠΟΙΗΣΗ:** Μη λειτουργείτε τον εξοπλισμό σας αν κάποιο κάλυμμα (όπως μεταξύ άλλων το κάλυμμα του υπολογιστή, οι προσόψεις, οι τάπες, τα ένθετα πρόσωσης κ.λπ.) δεν είναι στη θέση του.
- ⚠ **ΠΡΟΣΟΧΗ:** Μόνο εξουσιοδοτημένοι τεχνικοί σέρβις επιτρέπεται να κάνει επισκευές στον υπολογιστή σας. Η εγγύησή σας δεν καλύπτει ζημιές εξαιτίας εργασιών συντήρησης που δεν είναι εξουσιοδοτημένες από την Dell™.

Αφαίρεση της πρόσωσης

1. Ακολουθήστε τις διαδικασίες στην ενότητα [Πριν ξεκινήσετε](#).
2. Αφαιρέστε το κάλυμμα του υπολογιστή (ανατρέξτε στην ενότητα [Αφαίρεση του καλύμματος του υπολογιστή](#)).
3. Κρατήστε και ανασηκώστε τις λαβές της πρόσωσης, μία τη φορά, για να απελευθερώσετε την πρόσωση από το μπροστινό πλαίσιο.
4. Περιστρέψτε και τραβήξτε την πρόσωση μακριά από το μπροστινό μέρος του υπολογιστή, για να απελευθερώσετε τους σφιγκτήρες της πρόσωσης από τις αντίστοιχες υποδοχές.



1	λαβές πρόσωσης (3)	2	πρόσωση
3	σφιγκτήρες πρόσωσης (3)	4	υποδοχές πρόσωσης (3)

5. Τοποθετήστε στην άκρη την πρόσωση σε ασφαλές μέρος.

Επανατοποθέτηση της πρόσωσης

1. Ακολουθήστε τις διαδικασίες στην ενότητα [Πριν ξεκινήσετε](#).
2. Ευθυγραμμίστε και εισαγάγετε τους σφιγκτήρες της πρόσωσης στις υποδοχές της πρόσωσης.
3. Περιστρέψτε την πρόσωση προς τον υπολογιστή έως ότου να ασφαλισουν στη θέση τους οι λαβές της πρόσωσης.
4. Επανατοποθετήστε το κάλυμμα του υπολογιστή (ανατρέξτε στην ενότητα [Επανατοποθέτηση του καλύμματος του υπολογιστή](#)).
5. Συνδέστε τον υπολογιστή και τις συσκευές σας στην πρίζα και ενεργοποιήστε τα.

[Επιστροφή στη σελίδα περιεχομένων](#)

Κάρτες PCI και PCI Express

Εγχειρίδιο σέρβις Dell™ Inspiron™ 560/570

- [Αφαίρεση του στηρίγματος στερέωσης κάρτας](#)
- [Επανατοποθέτηση του στηρίγματος στερέωσης κάρτας](#)
- [Αφαίρεση καρτών PCI και PCI Express](#)
- [Αντικατάσταση καρτών PCI και PCI Express](#)
- [Ρύθμιση παραμέτρων του υπολογιστή μετά την αφαίρεση ή την εγκατάσταση μιας κάρτας PCI ή PCI Express](#)

⚠ ΠΡΟΕΙΔΟΠΟΙΗΣΗ: Πριν από κάθε εργασία στο εσωτερικό του υπολογιστή σας, διαβάστε τις οδηγίες για την ασφάλεια που εστάλησαν μαζί με τον υπολογιστή σας. Για πρόσθετες πληροφορίες σχετικά με τις βέλτιστες πρακτικές ασφαλείας, ανατρέξτε στην Αρχική σελίδα περί συμμόρφωσης με κανονισμούς (Regulatory Compliance Homepage), στη διεύθυνση www.dell.com/regulatory_compliance.

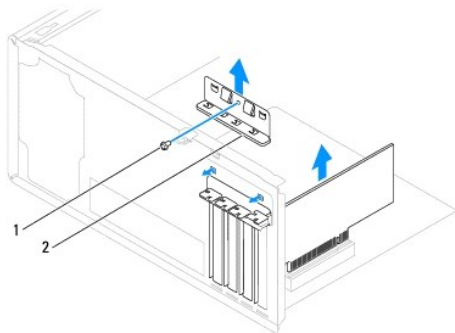
⚠ ΠΡΟΕΙΔΟΠΟΙΗΣΗ: Για να αποφύγετε τον κίνδυνο ηλεκτροπληξίας, αποσυνδέετε πάντοτε τον υπολογιστή σας από την πρίζα προτού αφαιρέσετε το κάλυμμα.

⚠ ΠΡΟΕΙΔΟΠΟΙΗΣΗ: Μη λειτουργείτε τον εξοπλισμό σας αν κάποιο κάλυμμα (όπως μεταξύ άλλων το κάλυμμα του υπολογιστή, οι προσόψεις, οι τάπες, τα ένθετα πρόσοψης κ.λπ.) δεν είναι στη θέση του.

⚠ ΠΡΟΣΟΧΗ: Μόνο εξουσιοδοτημένος τεχνικός σέρβις επιτρέπεται να κάνει επισκευές στον υπολογιστή σας. Η εγγύησή σας δεν καλύπτει ζημιές εξαιτίας εργασιών συντήρησης που δεν είναι εξουσιοδοτημένες από την Dell™.

Αφαίρεση του στηρίγματος στερέωσης κάρτας

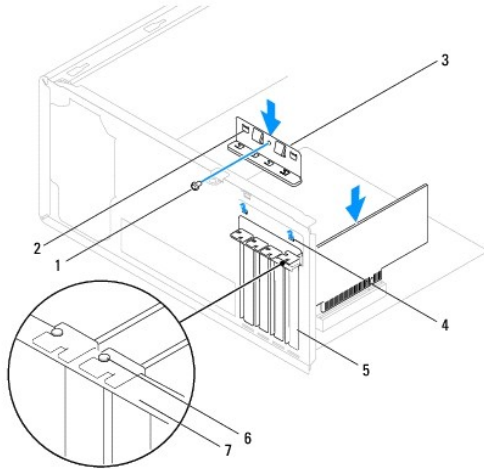
1. Ακολουθήστε τις διαδικασίες στην ενότητα [Πριν Ξεκινήσετε](#).
2. Αφαιρέστε το κάλυμμα του υπολογιστή (ανατρέξτε στην ενότητα [Αφαίρεση του καλύμματος του υπολογιστή](#)).
3. Αφαιρέστε τη βίδα που συγκρατεί το στήριγμα στερέωσης κάρτας στο πλαίσιο του υπολογιστή.
4. Σηκώστε το στήριγμα στερέωσης κάρτας και αφήστε το στην άκρη σε ένα ασφαλές σημείο.



1	βίδα	2	στήριγμα στερέωσης κάρτας
---	------	---	---------------------------

Επανατοποθέτηση του στηρίγματος στερέωσης κάρτας

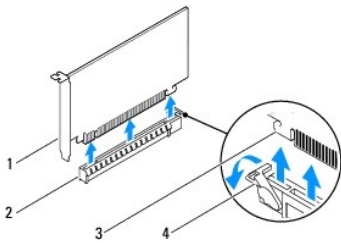
1. Ακολουθήστε τις διαδικασίες στην ενότητα [Πριν Ξεκινήσετε](#).
2. Επανατοποθετήστε το στήριγμα στερέωσης της κάρτας, προσέχοντας έτσι ώστε:
 1. Η προεξοχή οδηγού να είναι ευθυγραμμισμένη με την εγκοπή οδηγού.
 1. Οι κορυφές όλων των καρτών και των ταπών να είναι στοιχισμένες με τη ράβδο ευθυγράμμισης.
 1. Η εγκοπή στην κορυφή της κάρτας ή την τάπα να εφαρμόζει γύρω από τον οδηγό ευθυγράμμισης.
3. Επανατοποθετήστε τη βίδα που συγκρατεί το στήριγμα στερέωσης κάρτας στο πλαίσιο του υπολογιστή.



1	βίδα	2	προεξοχές οδηγού (2)	3	στήριγμα στερέωσης κάρτας
4	εγκοπές οδηγού (2)	5	τάπα	6	οδηγός ευθυγράμμισης
7	ράβδος ευθυγράμμισης				

Αφαίρεση καρτών PCI και PCI Express

1. Ακολουθήστε τις διαδικασίες στην ενότητα [Πριν ξεκινήσετε](#).
2. Αφαιρέστε το κάλυμμα του υπολογιστή (ανατρέξτε στην ενότητα [Αφαίρεση του καλύμματος του υπολογιστή](#)).
3. Αφαιρέστε το στήριγμα στερέωσης κάρτας (ανατρέξτε στην ενότητα [Αφαίρεση του στηρίγματος στερέωσης κάρτας](#)).
4. Αν είναι απαραίτητο, αποσυνδέστε τυχόν καλώδια που είναι συνδεδεμένα στην κάρτα και αφαιρέστε την κάρτα.
 1. Για μια κάρτα PCI ή PCI Express x1, πιέστε την κάρτα από τις επάνω γωνίες και βγάλτε την από τη θύρα της.
 1. Για μια κάρτα PCI Express x16, πιέστε προς τα κάτω το μηχανισμό στερέωσης, πιέστε την κάρτα από τις επάνω γωνίες και, στη συνέχεια, βγάλτε την από τη θύρα της.



1	κάρτα PCI Express x16	2	υποδοχή κάρτας PCI Express x16
3	γλωττίδα συγκράτησης	4	μηχανισμός στερέωσης

5. Αν θέλετε να αφαιρέσετε μόνιμα την κάρτα, τοποθετήστε μια τάπα στο κενό άνοιγμα της υποδοχής κάρτας.

ΣΗΜΕΙΩΣΗ: Για να διατηρηθεί η πιστοποίηση του υπολογιστή σύμφωνα με τους κανονισμούς της FCC είναι απαραίτητο να τοποθετήσετε τάπες πάνω από τα ανοίγματα των κενών υποδοχών καρτών. Οι τάπες επίσης δεν αφήνουν τον υπολογιστή σας να μαζέψει σκόνη και βρομιά.

6. Επανατοποθετήστε το στήριγμα στερέωσης κάρτας (ανατρέξτε στην ενότητα [Επανατοποθέτηση του στηρίγματος στερέωσης κάρτας](#)).
7. Επανατοποθετήστε το κάλυμμα του υπολογιστή (ανατρέξτε στην ενότητα [Επανατοποθέτηση του καλύμματος του υπολογιστή](#)).
8. Συνδέστε τον υπολογιστή και τις συσκευές σας στην πρίζα και ενεργοποιήστε τα.
9. Απεγκαταστήστε το πρόγραμμα οδήγησης της κάρτας από το λειτουργικό σύστημα.

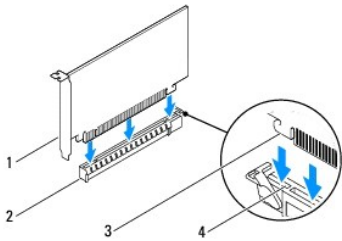
10. Για να ολοκληρώσετε τη διαδικασία αφαίρεσης, ανατρέξτε στην ενότητα [Ρύθμιση παραμέτρων του υπολογιστή μετά την αφαίρεση ή την εγκατάσταση μιας κάρτας PCI ή PCI Express](#).

Αντικατάσταση καρτών PCI και PCI Express

1. Ακολουθήστε τις διαδικασίες στην ενότητα [Πριν ξεκινήσετε](#).
2. Αφαιρέστε το κάλυμμα του υπολογιστή (ανατρέξτε στην ενότητα [Αφαίρεση του καλύμματος του υπολογιστή](#)).
3. Αφαιρέστε το στήριγμα στερέωσης κάρτας (ανατρέξτε στην ενότητα [Αφαίρεση του στηρίγματος στερέωσης κάρτας](#)).
4. Αν πρόκειται για εγκατάσταση καινούργιας κάρτας, αφαιρέστε την τάπα που καλύπτει το άνοιγμα της υποδοχής κάρτας.
5. Ετοιμάστε την κάρτα για εγκατάσταση.

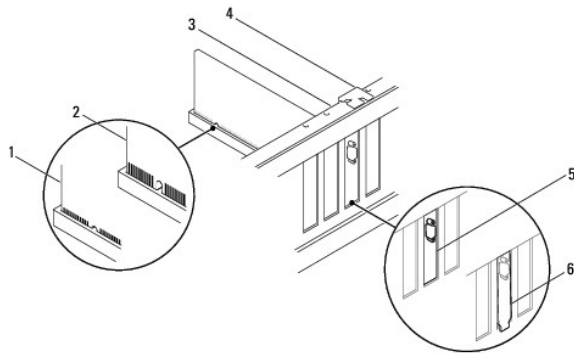
Για πληροφορίες σχετικά με τη διαμόρφωση της κάρτας, την εκτέλεση εσωτερικών συνδέσεων ή την με άλλο τρόπο προσαρμογή της στον υπολογιστή σας, ανατρέξτε στο υλικό τεκμηρίωσης που συνοδεύει την κάρτα.

6. Αν εγκαθιστάτε την κάρτα PCI Express στη θύρα x16, τοποθετήστε την κάρτα έτσι ώστε η υποδοχή να ευθυγραμμίζεται με τη γλωττίδα ασφάλισης.



1	κάρτα PCI Express x16	2	υποδοχή κάρτας PCI Express x16
3	γλωττίδα συγκράτησης	4	υποδοχή ασφάλισης

7. Τοποθετήστε την κάρτα στη θύρα και πιέστε την καλά προς τα κάτω. Βεβαιωθείτε ότι ολόκληρη η κάρτα είναι μέσα στην υποδοχή.



1	σωστά τοποθετημένη κάρτα	2	εσφαλμένα τοποθετημένη κάρτα	3	ράβδος ευθυγράμμισης
4	αδηγός ευθυγράμμισης	5	βραχίονας μέσα στην υποδοχή	6	βραχίονας έξω από την υποδοχή

8. Επανατοποθετήστε το στήριγμα στερέωσης κάρτας (ανατρέξτε στην ενότητα [Επανατοποθέτηση του στηρίγματος στερέωσης κάρτας](#)).
9. Συνδέστε όλα τα καλώδια που πρέπει να συνδέονται με την κάρτα.


Για πληροφορίες σχετικά με τις συνδέσεις των καλωδίων της κάρτας, ανατρέξτε στην τεκμηρίωση της κάρτας.

⚠ ΠΡΟΣΟΧΗ: Μη δρομολογείτε τα καλώδια καρτών επάνω ή πίσω από τις κάρτες. Τα καλώδια που περνάνε πάνω από τις κάρτες ενδέχεται να εμποδίζουν το κάλυμμα του υπολογιστή να κλείσει σωστά ή να προξενήσουν βλάβη στον εξοπλισμό.

10. Επανατοποθετήστε το κάλυμμα του υπολογιστή (ανατρέξτε στην ενότητα [Επανατοποθέτηση του καλύμματος του υπολογιστή](#)).

11. Συνδέστε τον υπολογιστή και τις συσκευές σας στην πρίζα και ενεργοποιήστε τα.
12. Για να ολοκληρώσετε την εγκατάσταση, ανατρέξτε στην ενότητα [Ρύθμιση παραμέτρων του υπολογιστή μετά την αφαίρεση ή την εγκατάσταση μιας κάρτας PCI ή PCI Express](#).

Ρύθμιση παραμέτρων του υπολογιστή μετά την αφαίρεση ή την εγκατάσταση μιας κάρτας PCI ή PCI Express

 **ΣΗΜΕΙΩΣΗ:** Για πληροφορίες σχετικά με τη θέση των εξωτερικών θυρών, ανατρέξτε στον Οδηγό εγκατάστασης. Αν χρειάζεστε πληροφορίες για την εγκατάσταση προγραμμάτων οδήγησης και λογισμικού για την κάρτα σας, ανατρέξτε στην τεκμηρίωση που παραλάβατε μαζί με την κάρτα.

	Μετά την εγκατάσταση	Μετά την αφαίρεση
Κάρτα ήχου	<ol style="list-style-type: none"> 1. Ανοίξτε το πρόγραμμα ρύθμισης συστήματος (ανατρέξτε στην ενότητα Είσοδος στο πρόγραμμα ρύθμισης συστήματος). 2. Μεταβείτε στην επιλογή Onboard Audio Controller (Ενσωματωμένος ελεγκτής ήχου) και, στη συνέχεια, αλλάξτε τη ρύθμιση σε Disabled (Απενεργοποιημένος). 3. Συνδέστε τις εξωτερικές συσκευές ήχου στους συνδέσμους της κάρτας ήχου. 	<ol style="list-style-type: none"> 1. Ανοίξτε το πρόγραμμα ρύθμισης συστήματος (ανατρέξτε στην ενότητα Είσοδος στο πρόγραμμα ρύθμισης συστήματος). 2. Μεταβείτε στην επιλογή Onboard Audio Controller (Ενσωματωμένος ελεγκτής ήχου) και, στη συνέχεια, αλλάξτε τη ρύθμιση σε Enabled (Ενεργοποιημένος). 3. Συνδέστε τις εξωτερικές συσκευές ήχου στους συνδέσμους στο πίσω πλαίσιο του υπολογιστή.
Κάρτα δικτύου	<ol style="list-style-type: none"> 1. Ανοίξτε το πρόγραμμα ρύθμισης συστήματος (ανατρέξτε στην ενότητα Είσοδος στο πρόγραμμα ρύθμισης συστήματος). 2. Μεταβείτε στην επιλογή Onboard LAN Controller (Ενσωματωμένος ελεγκτής τοπικού δικτύου) και, στη συνέχεια, αλλάξτε τη ρύθμιση σε Disabled (Απενεργοποιημένος). 3. Συνδέστε το καλώδιο δικτύου στο σύνδεσμο της κάρτας δικτύου. 	<ol style="list-style-type: none"> 1. Ανοίξτε το πρόγραμμα ρύθμισης συστήματος (ανατρέξτε στην ενότητα Είσοδος στο πρόγραμμα ρύθμισης συστήματος). 2. Μεταβείτε στην επιλογή Onboard LAN Controller (Ενσωματωμένος ελεγκτής τοπικού δικτύου) και, στη συνέχεια, αλλάξτε τη ρύθμιση σε Enabled (Ενεργοποιημένος). 3. Συνδέστε το καλώδιο δικτύου στον ενσωματωμένο σύνδεσμο δικτύου.

[Επιστροφή στη σελίδα περιεχομένων](#)

Μπαταρία

Εγχειρίδιο σέρβις Dell™ Inspiron™ 560/570

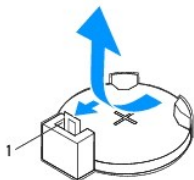
- [Αφαίρεση της μπαταρίας](#)
- [Αντικατάσταση της μπαταρίας](#)

- ⚠ **ΠΡΟΕΙΔΟΠΟΙΗΣΗ:** Πριν από κάθε εργασία στο εσωτερικό του υπολογιστή σας, διαβάστε τις οδηγίες για την ασφάλεια που εστάλησαν μαζί με τον υπολογιστή σας. Για πρόσθετες πληροφορίες σχετικά με τις βέλτιστες πρακτικές ασφαλείας, ανατρέξτε στην Αρχική σελίδα περί συμμόρφωσης με κανονισμούς (Regulatory Compliance Homepage), στη διεύθυνση www.dell.com/regulatory_compliance.
- ⚠ **ΠΡΟΕΙΔΟΠΟΙΗΣΗ:** Μια καινούργια μπαταρία που δεν έχει εγκατασταθεί σωστά είναι πιθανό να εκραγεί. Αντικαταστήστε την μπαταρία μόνο με τον ίδιο ή αντίστοιχο τύπο μπαταρίας που συνιστάται από τον κατασκευαστή. Απορρίψτε τις χρησιμοποιημένες μπαταρίες σύμφωνα με τις οδηγίες του κατασκευαστή.
- ⚠ **ΠΡΟΕΙΔΟΠΟΙΗΣΗ:** Για να αποφύγετε τον κίνδυνο ηλεκτροπληξίας, απουσνδέετε πάντοτε τον υπολογιστή σας από την πρίζα προτού αφαιρέσετε το κάλυμμα.
- ⚠ **ΠΡΟΕΙΔΟΠΟΙΗΣΗ:** Μη λειτουργείτε τον εξοπλισμό σας αν κάποιο κάλυμμα (όπως μεταξύ άλλων το κάλυμμα του υπολογιστή, οι προσόψεις, οι τάπες, τα ένθετα πρόσωσης κ.λπ.) δεν είναι στη θέση του.
- ⚠ **ΠΡΟΣΟΧΗ:** Μόνο εξουσιοδοτημένοι τεχνικοί σέρβις επιτρέπεται να κάνει επισκευές στον υπολογιστή σας. Η εγγύησή σας δεν καλύπτει ζημιές εξαιτίας εργασιών συντήρησης που δεν είναι εξουσιοδοτημένες από την Dell™.

Αφαίρεση της μπαταρίας

1. Καταγράψτε όλες τις οθόνες στο πρόγραμμα ρύθμισης συστήματος (ανατρέξτε στην ενότητα [Ρυθμίσεις συστήματος, πρόγραμμα](#)) ώστε να μπορείτε να επαναφέρετε τις σωστές ρυθμίσεις μετά την εγκατάσταση της νέας μπαταρίας.
2. Ακολουθήστε τις διαδικασίες στην ενότητα [Πριν ξεκινήσετε](#).
3. Αφαιρέστε το κάλυμμα του υπολογιστή (ανατρέξτε στην ενότητα [Αφαίρεση του καλύμματος του υπολογιστή](#)).
4. Εντοπίστε την υποδοχή για την μπαταρία (ανατρέξτε στην ενότητα [Εξαρτήματα πλακέτας συστήματος](#)).

- ⚠ **ΠΡΟΣΟΧΗ:** Αν ανασκώσετε την μπαταρία από την υποδοχή της με ένα αμβλύ αντικείμενο, προσέξτε να μην αγγίξετε την πλακέτα συστήματος με το αντικείμενο. Βεβαιωθείτε ότι έχετε τοποθετήσει το αντικείμενο μεταξύ της μπαταρίας και της υποδοχής πριν προσπαθήσετε να ανασκώσετε την μπαταρία. Διαφορετικά, ενδέχεται να προκαλέσετε βλάβη στην πλακέτα συστήματος, σπάζοντας την υποδοχή ή τα ίχνη του κυκλώματος πάνω στην πλακέτα συστήματος.

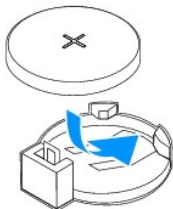


1 μοχλός απελευθέρωσης μπαταρίας

5. Πιέστε το μοχλό απελευθέρωσης μπαταρίας για να αφαιρέσετε την μπαταρία.

Αντικατάσταση της μπαταρίας

1. Ακολουθήστε τις διαδικασίες στην ενότητα [Πριν ξεκινήσετε](#).
2. Τοποθετήστε την καινούργια μπαταρία (CR2032) στην υποδοχή με την πλευρά «+» στραμμένη προς τα επάνω και ασφαλίστε την μπαταρία στη θέση της.



3. Επανατοποθετήστε το κάλυμμα του υπολογιστή (ανατρέξτε στην ενότητα [Επανατοποθέτηση του καλύμματος του υπολογιστή](#)).
4. Συνδέστε τον υπολογιστή και τις συσκευές σας στην πρίζα και ενεργοποιήστε τα.
5. Ανοίξτε το πρόγραμμα ρύθμισης συστήματος (ανατρέξτε στην ενότητα [Είσοδος στο πρόγραμμα ρύθμισης συστήματος](#)) και επαναφέρετε τις ρυθμίσεις που καταγράψατε στο [βήμα 1](#).

[Επιστροφή στη σελίδα περιεχομένων](#)

Κάλυμμα του υπολογιστή

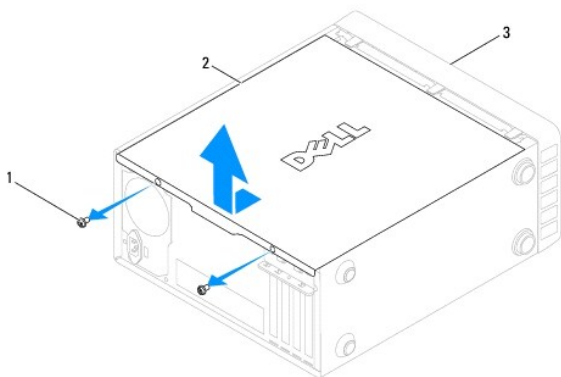
Εγχειρίδιο σέρβις Dell™ Inspiron™ 560/570

- [Αφαίρεση του καλύμματος του υπολογιστή](#)
- [Επανατοποθέτηση του καλύμματος του υπολογιστή](#)

- ⚠ **ΠΡΟΕΙΔΟΠΟΙΗΣΗ:** Πριν από κάθε εργασία στο εσωτερικό του υπολογιστή σας, διαβάσετε τις οδηγίες για την ασφάλεια που εστάλησαν μαζί με τον υπολογιστή σας. Για πρόσθετες πληροφορίες σχετικά με τις βέλτιστες πρακτικές ασφαλείας, ανατρέξτε στην Αρχική σελίδα περί συμμόρφωσης με κανονισμούς (Regulatory Compliance Homepage), στη διεύθυνση www.dell.com/regulatory_compliance.
- ⚠ **ΠΡΟΕΙΔΟΠΟΙΗΣΗ:** Για να αποφύγετε τον κίνδυνο ηλεκτροπληξίας, αποσυνδέετε πάντοτε τον υπολογιστή σας από την πρίζα προτού αφαιρέσετε το κάλυμμα.
- ⚠ **ΠΡΟΕΙΔΟΠΟΙΗΣΗ:** Μη λειτουργείτε τον εξοπλισμό σας αν κάποιο κάλυμμα (όπως μεταξύ άλλων το κάλυμμα του υπολογιστή, οι προσόψεις, οι τάπες, τα ένθετα πρόσωσης κ.λπ.) δεν είναι στη θέση του.
- ⚠ **ΠΡΟΣΟΧΗ:** Μόνο εξουσιοδοτημένοι τεχνικοί σέρβις επιτρέπεται να κάνει επισκευές στον υπολογιστή σας. Η εγγύησή σας δεν καλύπτει ζημιές εξαιτίας εργασιών συντήρησης που δεν είναι εξουσιοδοτημένες από την Dell™.
- ⚠ **ΠΡΟΣΟΧΗ:** Βεβαιωθείτε ότι υπάρχει επαρκής χώρος για την υποστήριξη του συστήματος χωρίς κάλυμμα—τουλάχιστον 30 εκ. χώρος στην επιφάνεια εργασίας.

Αφαίρεση του καλύμματος του υπολογιστή

1. Ακολουθήστε τις διαδικασίες στην ενότητα [Πριν ξεκινήσετε](#).
2. Τοποθετήστε τον υπολογιστή σας στο πλάι, με το κάλυμά του στραμμένο προς τα επάνω.
3. Με ένα κατασβίδι, αφαιρέστε τις δύο βίδες που στερεώνουν το κάλυμμα του υπολογιστή στο πλαίσιο.
4. Απελευθερώστε το κάλυμμα του υπολογιστή τραβώντας το από την μπροστινή πλευρά του υπολογιστή και σηκώνοντάς το προς τα επάνω.



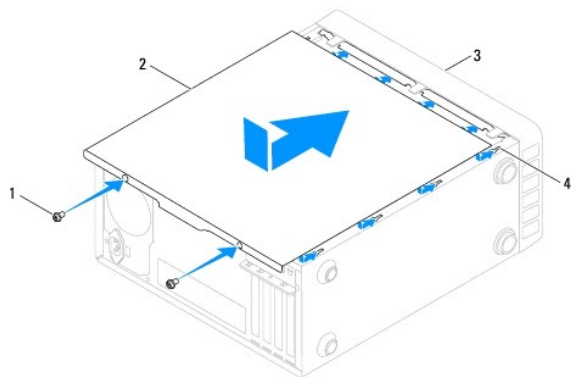
1	βίδες (2)	2	κάλυμμα υπολογιστή	3	μπροστινή πλευρά υπολογιστή
---	-----------	---	--------------------	---	-----------------------------

5. Βάλτε το κάλυμμα στην άκρη, σε ασφαλή θέση.

Επανατοποθέτηση του καλύμματος του υπολογιστή

1. Ακολουθήστε τις διαδικασίες στην ενότητα [Πριν ξεκινήσετε](#).
2. Βεβαιωθείτε ότι όλα τα καλώδια είναι συνδεδεμένα και τυλιγμένα, ώστε να μην εμποδίζουν.
3. Βεβαιωθείτε ότι δεν έχουν αφαιρεθεί στο εσωτερικό του υπολογιστή εργαλεία ή εξαρτήματα που δεν χρειάζονται.
4. Ευθυγραμμίστε τις γλωττίδες στο κάτω μέρος του καλύμματος υπολογιστή με τις υποδοχές που βρίσκονται στην άκρη του υπολογιστή.
5. Πιέστε το κάλυμμα του υπολογιστή προς τα κάτω και σύρετέ το προς την πρόσοψη του υπολογιστή έως ότου ακούσετε έναν ήχο κλικ ή αντιληφθείτε ότι το κάλυμμα υπολογιστή έχει ασφαλίσει στη θέση του.
6. Βεβαιωθείτε ότι το κάλυμμα έχει τοποθετηθεί σωστά.

7. Με ένα καταβίδι, επαναποθετήστε τις δύο βίδες που στερεώνουν το κάλυμμα του υπολογιστή στο πλαίσιο.



1	βίδες (2)	2	κάλυμμα υπολογιστή
3	μπροστινή πλευρά του υπολογιστή	4	υποδοχή

8. Τοποθετήστε τον υπολογιστή σε όρθια θέση.

⚠ ΠΡΟΣΟΧΗ: Βεβαιωθείτε ότι δεν είναι φραγμένη κάποια από τις θυρίδες αερισμού. Η απόφραξη τους θα μπορούσε να προκαλέσει σοβαρά προβλήματα θερμοκρασίας.

[Επιστροφή στη σελίδα περιεχομένων](#)

Επεξεργαστής

Εγχειρίδιο σέρβις Dell™ Inspiron™ 560/570

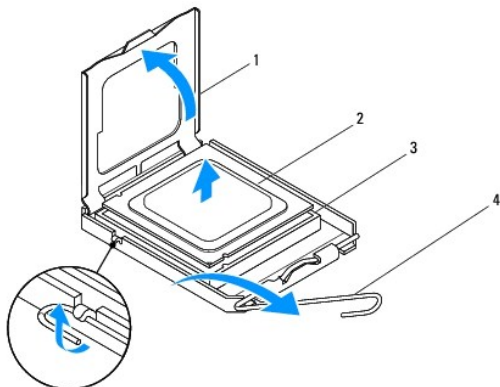
- [Αφαίρεση του επεξεργαστή](#)
- [Τοποθέτηση του επεξεργαστή](#)

- ⚠ **ΠΡΟΕΙΔΟΠΟΙΗΣΗ:** Πριν από κάθε εργασία στο εσωτερικό του υπολογιστή σας, διαβάζετε τις οδηγίες για την ασφάλεια που εστάλησαν μαζί με τον υπολογιστή σας. Για πρόσθετες πληροφορίες σχετικά με τις βέλτιστες πρακτικές ασφαλείας, ανατρέξτε στην Αρχική σελίδα περι συμμόρφωσης με κανονισμούς (Regulatory Compliance Homepage), στη διεύθυνση www.dell.com/regulatory_compliance.
- ⚠ **ΠΡΟΕΙΔΟΠΟΙΗΣΗ:** Για να αποφύγετε τον κίνδυνο ηλεκτροπληξίας, αποσυνδέετε πάντοτε τον υπολογιστή σας από την πρίζα προτού αφαιρέσετε το κάλυμμα.
- ⚠ **ΠΡΟΕΙΔΟΠΟΙΗΣΗ:** Μη λειτουργείτε τον εξοπλισμό σας αν κάποιο κάλυμμα (όπως μεταξύ άλλων το κάλυμμα του υπολογιστή, οι προσόψεις, οι τάπες, τα ένθετα πρόσωσης κ.λπ.) δεν είναι στη θέση του.
- ⚠ **ΠΡΟΣΟΧΗ:** Μόνο εξουσιοδοτημένοι τεχνικοί σέρβις επιτρέπεται να κάνει επισκευές στον υπολογιστή σας. Η εγγύησή σας δεν καλύπτει ζημιές εξαιτίας εργασιών συντήρησης που δεν είναι εξουσιοδοτημένες από την Dell.
- ⚠ **ΠΡΟΣΟΧΗ:** Μην εκτελέσετε τα παρακάτω βήματα αν δεν είστε εξοικειωμένοι με την αφαίρεση και αντικατάσταση υλικού. Η εσφαλμένη εκτέλεση των βημάτων αυτών μπορεί να προκαλέσει βλάβη στην πλακέτα του συστήματός σας. Για τεχνική υποστήριξη, ανατρέξτε στον Οδηγό εγκατάστασης.

Αφαίρεση του επεξεργαστή

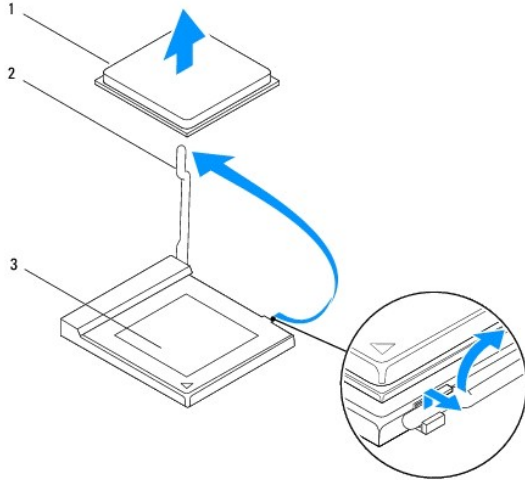
1. Ακολουθήστε τις διαδικασίες στην ενότητα [Πριν ξεκινήσετε](#).
 2. Αφαιρέστε το κάλυμμα του υπολογιστή (ανατρέξτε στην ενότητα [Αφαίρεση του καλύμματος του υπολογιστή](#)).
 - ⚠ **ΠΡΟΣΟΧΗ:** Παρότι το κάλυμμά της είναι πλαστικό, η ψήκτρα είναι πιθανό να είναι ιδιαίτερα θερμή κατά τη διάρκεια της κανονικής λειτουργίας. Φροντίστε να αφήσετε να περάσει επαρκής χρόνος ώστε να κρυώσει προτού την ακουμπήσετε.
 3. Αφαιρέστε τη διάταξη του ανεμιστήρα και της ψήκτρας επεξεργαστή από τον υπολογιστή (ανατρέξτε στην ενότητα [Αφαίρεση του ανεμιστήρα και της ψήκτρας επεξεργαστή](#)).
- **ΣΗΜΕΙΩΣΗ:** Εκτός κι αν απαιτείται καινούργια ψήκτρα για το νέο επεξεργαστή, τοποθετήστε ξανά την αρχική ψήκτρα όταν τοποθετήσετε τον επεξεργαστή.
4. Πιέστε το μοχλό απελευθέρωσης προς τα κάτω και σπρώξτε τον προς τα έξω, για να τον απελευθερώσετε από τη γλωττίδα που τον συγκρατεί.
 5. Ανοίξτε το κάλυμμα του επεξεργαστή, αν υπάρχει.

Inspiron™ 560



1	κάλυμμα επεξεργαστή	2	επεξεργαστής
3	υποδοχή	4	μοχλός απελευθέρωσης

Inspiron 570



1	επεξεργαστής	2	μοχλός απελευθέρωσης
3	υποδοχή		

⚠ **ΠΡΟΣΟΧΗ:** Κατά την αφαίρεση του επεξεργαστή, μην ακουμπάτε καθόλου τις ακίδες στο εσωτερικό της υποδοχής και προσέξτε να μην πέσουν τυχόν αντικείμενα πάνω στις ακίδες της υποδοχής.

6. Ανασηκώστε προσεκτικά τον επεξεργαστή, για να τον αφαιρέσετε από την υποδοχή.

Αφήστε το μοχλό απελευθέρωσης εκτεταμένο στη θέση απελευθέρωσης, για να είναι έτοιμος για την τοποθέτηση του νέου επεξεργαστή.

Τοποθέτηση του επεξεργαστή

⚠ **ΠΡΟΣΟΧΗ:** Γειωθείτε αγγίζοντας μια άβαφη μεταλλική επιφάνεια στην πίσω πλευρά του υπολογιστή.

⚠ **ΠΡΟΣΟΧΗ:** Κατά την αντικατάσταση του επεξεργαστή, μην ακουμπάτε καθόλου τις ακίδες στο εσωτερικό της υποδοχής και προσέξτε να μην πέσουν τυχόν αντικείμενα πάνω στις ακίδες της υποδοχής.

1. Ακολουθήστε τις διαδικασίες στην ενότητα [Πριν Ξεκινήσετε](#).

2. Βγάλτε τον καινούργιο επεξεργαστή από τη συσκευασία του, προσέχοντας να μην αγγίξετε το κάτω μέρος του επεξεργαστή.

⚠ **ΠΡΟΣΟΧΗ:** Πρέπει να τοποθετήσετε σωστά τον επεξεργαστή στην υποδοχή του, για να αποφύγετε την πρόκληση μόνιμης βλάβης στον επεξεργαστή και στον υπολογιστή όταν τον θέσετε σε λειτουργία.

3. Αν ο μοχλός απελευθέρωσης στην υποδοχή δεν βρίσκεται σε πλήρη έκταση, μετακινήστε τον σε αυτήν τη θέση.

4. Για τον Inspiron 560, προσανατολίστε τις εμπρός και πίσω εγκοπές ευθυγράμμισης στον επεξεργαστή με τις εμπρός και πίσω εγκοπές ευθυγράμμισης στην υποδοχή.

5. Ευθυγραμμίστε τις γωνίες της ακίδας-1 του επεξεργαστή και της υποδοχής.

⚠ **ΠΡΟΣΟΧΗ:** Για να μην προκληθεί βλάβη, βεβαιωθείτε ότι ο επεξεργαστής είναι σωστά ευθυγραμμισμένος με την υποδοχή και μην τον πιέζετε υπερβολικά δυνατά κατά την εγκατάστασή του.

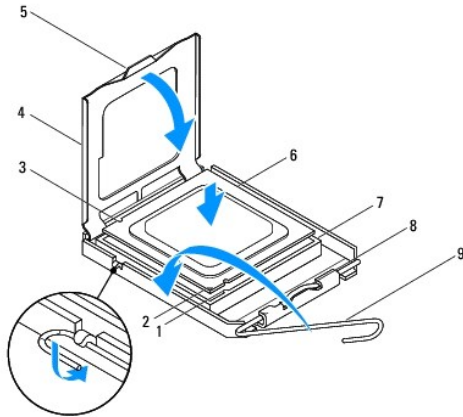
6. Τοποθετήστε προσεκτικά τον επεξεργαστή στην υποδοχή και βεβαιωθείτε ότι βρίσκεται στη σωστή θέση.

7. Όταν ο επεξεργαστής εφαρμόσει καλά στην υποδοχή, κλείστε το κάλυμμα του επεξεργαστή, αν υπάρχει.

Βεβαιωθείτε ότι η γλωττίδα στο κάλυμμα του επεξεργαστή βρίσκεται κάτω από την κεντρική ασφάλεια του καλύμματος στην υποδοχή.

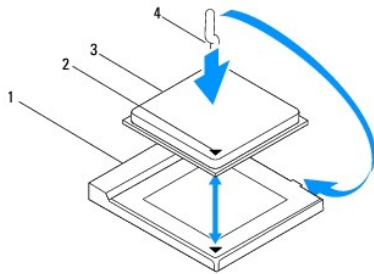
8. Γυρίστε το μοχλό απελευθέρωσης της υποδοχής προς την υποδοχή και ασφαλίστε τον στη θέση του για να στερεώσετε τον επεξεργαστή.

Inspiron 560



1 εμπρός εγκοπή ευθυγράμμισης	2 δείκτης ακίδας-1 επεξεργαστή	3 πίσω εγκοπή ευθυγράμμισης
4 κάλυμμα επεξεργαστή	5 κεντρική ασφάλεια καλύμματος	6 επεξεργαστής
7 υποδοχή	8 γλωττίδα	9 μοχλός απελευθέρωσης

Inspiron 570



1 υποδοχή	2 δείκτης ακίδας-1 επεξεργαστή
3 επεξεργαστής	4 μοχλός απελευθέρωσης

9. Καθαρίστε τη θερμοαγώγιμη πάστα από το κάτω μέρος της ψύκτρας.

⚠ **ΠΡΟΣΟΧΗ:** Φροντίστε να τοποθετήσετε καινούργια θερμοαγώγιμη πάστα. Η καινούργια θερμοαγώγιμη πάστα είναι ζωτικής σημασίας για τη διασφάλιση επαρκούς θερμικής μόνωσης, η οποία αποτελεί προϋπόθεση για τη βέλτιστη λειτουργία του επεξεργαστή.

10. Απλώστε την καινούργια θερμοαγώγιμη πάστα στο επάνω μέρος του επεξεργαστή.

11. Επανατοποθετήστε τη διάταξη ανεμιστήρα και ψήκτρας επεξεργαστή (ανατρέξτε στην ενότητα [Επανατοποθέτηση της διάταξης του ανεμιστήρα και της ψήκτρας επεξεργαστή](#)).

⚠ **ΠΡΟΣΟΧΗ:** Βεβαιωθείτε ότι η διάταξη του ανεμιστήρα και της ψήκτρας επεξεργαστή έχει τοποθετηθεί και στερεωθεί σωστά.

12. Επανατοποθετήστε το κάλυμμα του υπολογιστή (ανατρέξτε στην ενότητα [Επανατοποθέτηση του καλύμματος του υπολογιστή](#)).

13. Συνδέστε τον υπολογιστή και τις συσκευές σας σε ηλεκτρικές πρίζες και, στη συνέχεια, θέστε τα σε λειτουργία.

[Επιστροφή στη σελίδα περιεχομένων](#)

Μονάδες δίσκων

Εγχειρίδιο σέρβις Dell™ Inspiron™ 560/570

- [Μονάδα σκληρού δίσκου](#)
- [Μονάδα ανάγνωσης καρτών μέσω](#)
- [Μονάδα οπτικού δίσκου](#)

- ⚠ **ΠΡΟΕΙΔΟΠΟΙΗΣΗ:** Πριν από κάθε εργασία στο εσωτερικό του υπολογιστή σας, διαβάζετε τις οδηγίες για την ασφάλεια που εστάλησαν μαζί με τον υπολογιστή σας. Για πρόσθετες πληροφορίες σχετικά με τις βέλτιστες πρακτικές ασφαλείας, ανατρέξτε στην Αρχική σελίδα περί συμμόρφωσης με κανονισμούς (Regulatory Compliance Homepage), στη διεύθυνση www.dell.com/regulatory_compliance.
- ⚠ **ΠΡΟΕΙΔΟΠΟΙΗΣΗ:** Για να αποφύγετε τον κίνδυνο ηλεκτροπληξίας, αποσυνδέετε πάντοτε τον υπολογιστή σας από την πρίζα προτού αφαιρέσετε το κάλυμμα.
- ⚠ **ΠΡΟΕΙΔΟΠΟΙΗΣΗ:** Μη λειτουργείτε τον εξοπλισμό σας αν κάποιο κάλυμμα (όπως μεταξύ άλλων το κάλυμμα του υπολογιστή, οι προσόψεις, οι τάπες, τα ένθετα πρόσωσης κ.λπ.) δεν είναι στη θέση του.
- ⚠ **ΠΡΟΣΟΧΗ:** Μόνο εξουσιοδοτημένοι τεχνικοί σέρβις επιτρέπεται να κάνει επισκευές στον υπολογιστή σας. Η εγγύησή σας δεν καλύπτει ζημιές εξαιτίας εργασιών συντήρησης που δεν είναι εξουσιοδοτημένες από την Dell™.

Μονάδα σκληρού δίσκου

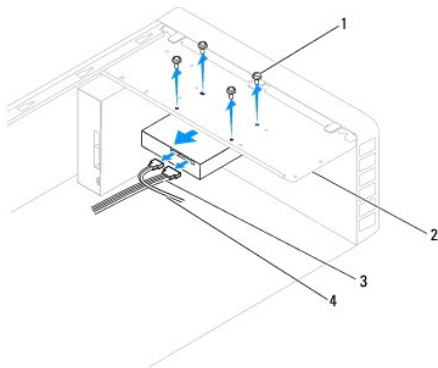
Αφαίρεση της μονάδας σκληρού δίσκου

- ⚠ **ΠΡΟΣΟΧΗ:** Εάν πρόκειται να αντικαταστήσετε μια μονάδα σκληρού δίσκου που περιέχει δεδομένα τα οποία θέλετε να κρατήσετε, δημιουργήστε αντίγραφα ασφαλείας των αρχείων σας πριν ξεκινήσετε τη διαδικασία αυτή.

1. Ακολουθήστε τις διαδικασίες στην ενότητα [Πριν ξεκινήσετε](#).
2. Αφαιρέστε το κάλυμμα του υπολογιστή (ανατρέξτε στην ενότητα [Αφαίρεση του καλύμματος του υπολογιστή](#)).
3. Αποσυνδέστε το καλώδιο τροφοδοσίας ρεύματος και το καλώδιο δεδομένων από τη μονάδα σκληρού δίσκου.
4. Αφαιρέστε τις τέσσερις βίδες που συγκρατούν τη μονάδα σκληρού δίσκου στο πλαίσιο της μονάδας δίσκου.

- ⚠ **ΠΡΟΣΟΧΗ:** Φροντίστε να μη γρατζουνιστεί η πλακέτα του κυκλώματος του σκληρού δίσκου κατά την αφαίρεση ή την επανατοποθέτηση της μονάδας σκληρού δίσκου.

5. Αφαιρέστε τη μονάδα σκληρού δίσκου σύροντάς την προς το πίσω μέρος του υπολογιστή.



1	βίδες (4)	2	πλαίσιο μονάδας
3	καλώδιο τροφοδοσίας ρεύματος	4	καλώδιο δεδομένων

6. Αν η αφαίρεση της μονάδας σκληρού δίσκου αλλάξει τη διαμόρφωση της μονάδας δίσκου, βεβαιωθείτε ότι οι αντίστοιχες αλλαγές θα υπάρχουν και στο πρόγραμμα ρύθμισης συστήματος (ανατρέξτε στην ενότητα [Ρυθμίσεις συστήματος, πρόγραμμα](#)).

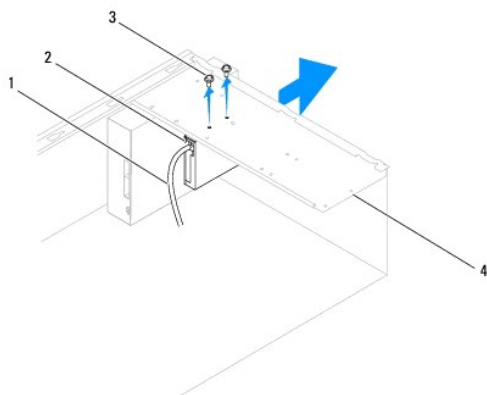
Αντικατάσταση της μονάδας σκληρού δίσκου

1. Ακολουθήστε τις διαδικασίες στην ενότητα [Πριν Ξεκινήσετε](#).
2. Ανατρέξτε στην τεκμηρίωση της μονάδας δίσκου για να διαπιστώσετε αν είναι κατάλληλη για τον υπολογιστή σας.
3. Σύρετε τη μονάδα σκληρού δίσκου μέσα στο φατνίο της μονάδας σκληρού δίσκου.
4. Ευθυγραμμίστε και επανατοποθετήστε τις τέσσερις βίδες που συγκρατούν τη μονάδα σκληρού δίσκου στο πλαίσιο της.
5. Συνδέστε το καλώδιο τροφοδοσίας ρεύματος και το καλώδιο δεδομένων στη μονάδα σκληρού δίσκου.
6. Ελέγξτε όλα τα καλώδια για να βεβαιωθείτε ότι έχουν συνδεθεί σωστά και σταθερά.
7. Επανατοποθετήστε το κάλυμμα του υπολογιστή (ανατρέξτε στην ενότητα [Επανατοποθέτηση του καλύμματος του υπολογιστή](#)).
8. Συνδέστε τον υπολογιστή και τις συσκευές σας στην πρίζα και ενεργοποιήστε τα.
9. Ανατρέξτε στην τεκμηρίωση που συνοδεύει τη μονάδα σκληρού δίσκου, για οδηγίες σχετικά με την εγκατάσταση τυχόν λογισμικού που απαιτείται για τη λειτουργία της μονάδας.
10. Ελέγξτε το πρόγραμμα ρύθμισης συστήματος για αλλαγές στη διαμόρφωση της μονάδας σκληρού δίσκου (ανατρέξτε στην ενότητα [Είσοδος στο πρόγραμμα ρύθμισης συστήματος](#)).

Μονάδα ανάγνωσης καρτών μέσων

Αφαίρεση της μονάδας ανάγνωσης καρτών μέσων

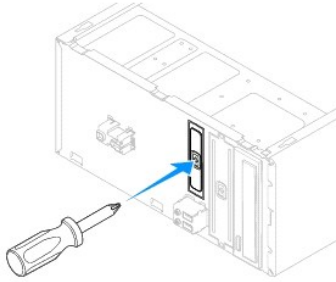
1. Ακολουθήστε τις διαδικασίες στην ενότητα [Πριν Ξεκινήσετε](#).
2. Αφαιρέστε το κάλυμμα του υπολογιστή (ανατρέξτε στην ενότητα [Αφαίρεση του καλύμματος του υπολογιστή](#)).
3. Αφαιρέστε την πρόσοψη (ανατρέξτε στην ενότητα [Αφαίρεση της πρόσοψης](#)).
4. Αποσυνδέστε το καλώδιο USB FlexBay από την υποδοχή της πλακέτας συστήματος (ανατρέξτε στην ενότητα [Εξαρτήματα πλακέτας συστήματος](#)).
5. Αφαιρέστε τις δύο βίδες που συγκρατούν τη συσκευή ανάγνωσης καρτών μέσων στο πλαίσιο της μονάδας.
6. Αφαιρέστε συρτά τη συσκευή ανάγνωσης καρτών μέσων από την μπροστινή πλευρά του υπολογιστή.



1	καλώδιο USB FlexBay	2	συσκευή ανάγνωσης καρτών μέσων (δεν υπάρχει σε όλους τους υπολογιστές)
3	βίδες (2)	4	πλαίσιο μονάδας

Επανατοποθέτηση της μονάδας ανάγνωσης καρτών μέσων

1. Ακολουθήστε τις διαδικασίες στην ενότητα [Πριν Ξεκινήσετε](#).
2. Αν πρόκειται για εγκατάσταση μιας καινούργιας συσκευής ανάγνωσης καρτών μέσω, αφαιρέστε την αποσπώμενη μεταλλική πλακέτα. Ευθυγραμμίστε τη μύτη ενός σταυροκατσάβιδου με την υποδοχή της αποσπώμενης μεταλλικής πλακέτας και περιστρέψτε το κατσαβίδι προς τα έξω για να σπάσετε και να αφαιρέσετε τη μεταλλική πλακέτα.

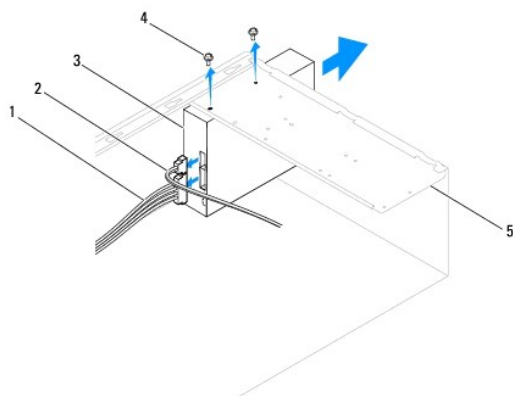


3. Σπρώξτε απαλά τη συσκευή ανάγνωσης καρτών μέσω στη θέση της στην υποδοχή FlexBay.
4. Ευθυγραμμίστε τις οπές βιδών στη συσκευή ανάγνωσης καρτών μέσω με τις οπές βιδών στο πλαίσιο της μονάδας.
5. Επανατοποθετήστε τις δύο βίδες που συγκρατούν τη συσκευή ανάγνωσης καρτών μέσω στο πλαίσιο της μονάδας.
ΣΗΜΕΙΩΣΗ: Φροντίστε η τοποθέτηση της συσκευής ανάγνωσης καρτών μέσω να γίνει προτού συνδεθεί το καλώδιο USB FlexBay.
6. Συνδέστε το καλώδιο USB FlexBay στην υποδοχή της πλακέτας συστήματος (ανατρέξτε στην ενότητα [Εξαρτήματα πλακέτας συστήματος](#)).
7. Επανατοποθετήστε την πρόσοψη (ανατρέξτε στην ενότητα [Επανατοποθέτηση της πρόσοψης](#)).
8. Επανατοποθετήστε το κάλυμμα του υπολογιστή (ανατρέξτε στην ενότητα [Επανατοποθέτηση του καλύμματος του υπολογιστή](#)).
9. Συνδέστε τον υπολογιστή και τις συσκευές σας στην πρίζα και ενεργοποιήστε τα.

Μονάδα οπτικού δίσκου

Αφαίρεση της μονάδας οπτικού δίσκου

1. Ακολουθήστε τις διαδικασίες στην ενότητα [Πριν Ξεκινήσετε](#).
2. Αφαιρέστε το κάλυμμα του υπολογιστή (ανατρέξτε στην ενότητα [Αφαίρεση του καλύμματος του υπολογιστή](#)).
3. Αφαιρέστε την πρόσοψη (ανατρέξτε στην ενότητα [Αφαίρεση της πρόσοψης](#)).
4. Αποσυνδέστε το καλώδιο τροφοδοσίας ρεύματος και το καλώδιο δεδομένων από το πίσω μέρος της μονάδας οπτικού δίσκου.
ΣΗΜΕΙΩΣΗ: Αν δεν πρόκειται να επανατοποθετήσετε τη μονάδα οπτικού δίσκου αυτήν τη στιγμή, αποσυνδέστε και το άλλο άκρο του καλωδίου δεδομένων από την πλακέτα συστήματος και φυλάξτε το. Μπορείτε να χρησιμοποιήσετε το καλώδιο δεδομένων για να εγκαταστήσετε μια μονάδα οπτικού δίσκου στο μέλλον.
5. Αφαιρέστε τις δύο βίδες που συγκρατούν τη μονάδα οπτικού δίσκου στο πλαίσιο της μονάδας δίσκου.
6. Αφαιρέστε σурτά τη μονάδα οπτικού δίσκου από την μπροστινή πλευρά του υπολογιστή.



1	καλώδιο τροφοδοσίας ρεύματος	2	καλώδιο δεδομένων	3	μονάδα οπτικού δίσκου
4	βίδες (2)	5	πλαίσιο μονάδας		

7. Επανατοποθετήστε την πρόσοψη (ανατρέξτε στην ενότητα [Επανατοποθέτηση της πρόσοψης](#)).
8. Επανατοποθετήστε το κάλυμμα του υπολογιστή (ανατρέξτε στην ενότητα [Επανατοποθέτηση του καλύμματος του υπολογιστή](#)).
9. Συνδέστε τον υπολογιστή και τις συσκευές σας στην πρίζα και ενεργοποιήστε τα.
10. Διαμορφώστε τις μονάδες δίσκου στο πρόγραμμα ρύθμισης συστήματος (ανατρέξτε στην ενότητα [Επιλογές ρύθμισης συστήματος](#)).

Αντικατάσταση της μονάδας οπτικού δίσκου

1. Ακολουθήστε τις διαδικασίες στην ενότητα [Πριν Ξεκινήσετε](#).
2. Σύρετε προσεκτικά τη μονάδα οπτικού δίσκου στο φατνίο από την μπροστινή πλευρά του υπολογιστή.
3. Ευθυγραμμίστε τις οπές για τις βίδες που υπάρχουν στη μονάδα οπτικού δίσκου με τις οπές για τις βίδες στο πλαίσιο της μονάδας.
4. Επανατοποθετήστε τις δύο βίδες που συγκρατούν τη μονάδα οπτικού δίσκου στο πλαίσιο της μονάδας δίσκου.
5. Συνδέστε το καλώδιο τροφοδοσίας ρεύματος και το καλώδιο δεδομένων στη μονάδα οπτικού δίσκου.
6. Αν δεν είναι συνδεδεμένο, συνδέστε το καλώδιο δεδομένων στην υποδοχή της πλακέτας συστήματος (ανατρέξτε στην ενότητα [Εξαρτήματα πλακέτας συστήματος](#)).
7. Επανατοποθετήστε την πρόσοψη (ανατρέξτε στην ενότητα [Επανατοποθέτηση της πρόσοψης](#)).
8. Επανατοποθετήστε το κάλυμμα του υπολογιστή (ανατρέξτε στην ενότητα [Επανατοποθέτηση του καλύμματος του υπολογιστή](#)).
9. Συνδέστε τον υπολογιστή και τις συσκευές σας σε ηλεκτρικές πρίζες και, στη συνέχεια, θέστε τα σε λειτουργία.
Ανατρέξτε στην τεκμηρίωση που συνοδεύει τη μονάδα οπτικού δίσκου, για οδηγίες σχετικά με την εγκατάσταση τυχόν λογισμικού που απαιτείται για τη λειτουργία της μονάδας.
10. Ελέγξτε το πρόγραμμα ρύθμισης συστήματος για αλλαγές στη διαμόρφωση της μονάδας δίσκου (ανατρέξτε στην ενότητα [Είσοδος στο πρόγραμμα ρύθμισης συστήματος](#)).

Ανεμιστήρες

Εγχειρίδιο σέρβις Dell™ Inspiron™ 560/570

- [Αφαίρεση του ανεμιστήρα και της ψήκτρας επεξεργαστή](#)
- [Επανατοποθέτηση της διάταξης του ανεμιστήρα και της ψήκτρας επεξεργαστή](#)
- [Αφαίρεση ανεμιστήρα πλαισίου](#)
- [Αντικατάσταση του ανεμιστήρα πλαισίου](#)

- ⚠ **ΠΡΟΕΙΔΟΠΟΙΗΣΗ:** Πριν από κάθε εργασία στο εσωτερικό του υπολογιστή σας, διαβάζετε τις οδηγίες για την ασφάλεια που εστάλησαν μαζί με τον υπολογιστή σας. Για πρόσθετες πληροφορίες σχετικά με τις βέλτιστες πρακτικές ασφαλείας, ανατρέξτε στην Αρχική σελίδα περί συμμόρφωσης με κανονισμούς (Regulatory Compliance Homepage), στη διεύθυνση www.dell.com/regulatory_compliance.
- ⚠ **ΠΡΟΕΙΔΟΠΟΙΗΣΗ:** Για να αποφύγετε το ενδεχόμενο ηλεκτροπληξίας, τραυματισμό λόγω της κίνησης των πτερυγίων του ανεμιστήρα ή άλλους μη αναμενόμενους τραυματισμούς, αποσυνδέετε πάντοτε τον υπολογιστή σας από την ηλεκτρική πρίζα προτού αφαιρέσετε το κάλυμμα.
- ⚠ **ΠΡΟΕΙΔΟΠΟΙΗΣΗ:** Μη λειτουργείτε τον εξοπλισμό σας αν κάποιο κάλυμμα (όπως μεταξύ άλλων το κάλυμμα του υπολογιστή, οι προσόψεις, οι τάπες, τα ένθετα πρόσδεσης κ.λπ.) δεν είναι στη θέση του.
- ⚠ **ΠΡΟΣΟΧΗ:** Μόνο εξουσιοδοτημένοι τεχνικοί σέρβις επιτρέπεται να κάνει επισκευές στον υπολογιστή σας. Η εγγύησή σας δεν καλύπτει ζημιές εξαιτίας εργασιών συντήρησης που δεν είναι εξουσιοδοτημένες από την Dell™.

Αφαίρεση του ανεμιστήρα και της ψήκτρας επεξεργαστή

- ⚠ **ΠΡΟΣΟΧΗ:** Ο ανεμιστήρας και η ψήκτρα του επεξεργαστή αποτελούν ενιαία μονάδα. Μην προσπαθήσετε να αφαιρέσετε τον ανεμιστήρα χωριστά.
- ⚠ **ΠΡΟΣΟΧΗ:** Μην ακουμπήσετε τα πτερύγια του ανεμιστήρα κατά την αφαίρεση του ανεμιστήρα και της ψήκτρας. Κάτι τέτοιο θα μπορούσε να προκαλέσει βλάβη στον ανεμιστήρα.

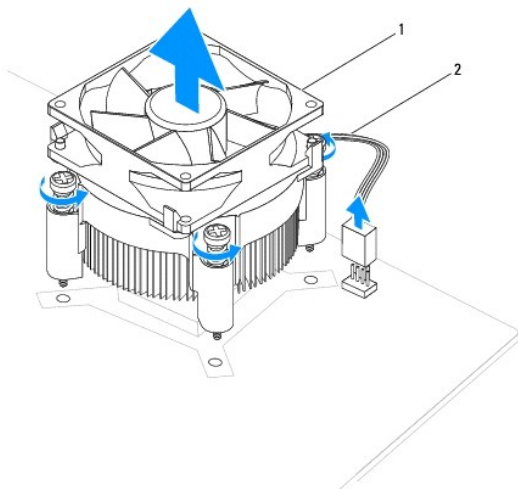
1. Ακολουθήστε τις διαδικασίες στην ενότητα [Πριν ξεκινήσετε](#).
2. Αφαιρέστε το κάλυμμα του υπολογιστή (ανατρέξτε στην ενότητα [Αφαίρεση του καλύμματος του υπολογιστή](#)).
3. Αποσυνδέστε το καλώδιο του ανεμιστήρα επεξεργαστή από την υποδοχή της πλακέτας συστήματος (ανατρέξτε στην ενότητα [Εξαρτήματα πλακέτας συστήματος](#)).
4. Απομακρύνετε προσεκτικά όσα καλώδια περνούν πάνω από τη διάταξη του ανεμιστήρα και της ψήκτρας επεξεργαστή.

- ⚠ **ΠΡΟΣΟΧΗ:** Παρότι το κάλυμά τους είναι πλαστικό, ο ανεμιστήρας και η ψήκτρα του επεξεργαστή είναι πιθανό να είναι ιδιαίτερα θερμά κατά τη διάρκεια της κανονικής λειτουργίας. Φροντίστε να αφήσετε να περάσει επαρκής χρόνος ώστε να κρυώσουν προτού τα ακουμπήσετε.

5. Αφαιρέστε τον ανεμιστήρα και την ψήκτρα του επεξεργαστή.

Inspiron™ 560

- a. Χαλαρώστε τις τέσσερις βίδες στερέωσης που συγκρατούν τη διάταξη του ανεμιστήρα και της ψήκτρας επεξεργαστή και ανασηκώστε τη κάθετα προς τα επάνω.

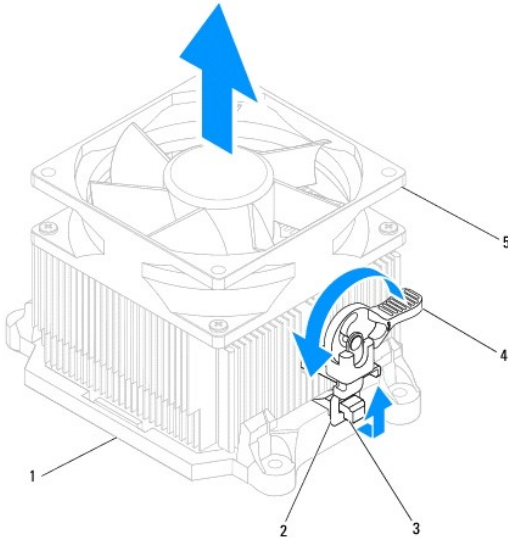


1	διάταξη ανεμιστήρα και ψήκτρας επεξεργαστή	2	καλώδιο ανεμιστήρα επεξεργαστή
---	--	---	--------------------------------

ΣΗΜΕΙΩΣΗ: Η διάταξη του ανεμιστήρα και της ψήκτρας επεξεργαστή του υπολογιστή σας ενδέχεται να μην μοιάζει ακριβώς με αυτήν που εμφανίζεται στην παραπάνω εικόνα.

Inspiron 570

- Περιστρέψτε το μοχλό σύσφιξης κατά 180 μοίρες προς τα αριστερά, για να απελευθερώσετε τη λαβή σύσφιξης από την προεξοχή του στηρίγματος.
- Περιστρέψτε τη διάταξη του ανεμιστήρα και της ψήκτρας επεξεργαστή απαλά προς τα επάνω και αφαιρέστε την από τον υπολογιστή. Αφήστε κάτω τη διάταξη του ανεμιστήρα και της ψήκτρας επεξεργαστή, στηρίζοντάς τη στην επάνω πλευρά της με τη θερμοαγώγιμη πάστα στραμμένη προς τα επάνω.



1	στήριγμα	2	λαβή σύσφιξης	3	προεξοχή στηρίγματος
4	μοχλός σύσφιξης	5	διάταξη ανεμιστήρα και ψήκτρας επεξεργαστή		

ΣΗΜΕΙΩΣΗ: Η διάταξη του ανεμιστήρα και της ψήκτρας επεξεργαστή του υπολογιστή σας ενδέχεται να μην μοιάζει ακριβώς με αυτήν που εμφανίζεται στην παραπάνω εικόνα.

Επανατοποθέτηση της διάταξης του ανεμιστήρα και της ψήκτρας επεξεργαστή

ΠΡΟΣΟΧΗ: Όταν εγκαθιστάτε εκ νέου τον ανεμιστήρα, φροντίστε να μην συμπιέζονται τα καλώδια που βρίσκονται ανάμεσα στην πλακέτα συστήματος και τον ανεμιστήρα.

- Καθαρίστε τη θερμοαγώγιμη πάστα από το κάτω μέρος της διάταξης του ανεμιστήρα και της ψήκτρας επεξεργαστή.

ΠΡΟΣΟΧΗ: Φροντίστε να τοποθετήσετε καινούργια θερμοαγώγιμη πάστα. Η καινούργια θερμοαγώγιμη πάστα είναι ζωτικής σημασίας για τη διασφάλιση επαρκούς θερμικής μόνωσης, η οποία αποτελεί προϋπόθεση για τη βέλτιστη λειτουργία του επεξεργαστή.

- Απλώστε την καινούργια θερμοαγώγιμη πάστα στο επάνω μέρος του επεξεργαστή.
- Επανατοποθετήστε τη διάταξη του ανεμιστήρα και της ψήκτρας επεξεργαστή.

Inspiron 560

- Ευθυγραμμίστε τις βίδες στερέωσης που υπάρχουν στον ανεμιστήρα και την ψήκτρα επεξεργαστή με τις τέσσερις οπές βιδών στις μεταλλικές υποδοχές στην πλακέτα συστήματος.
- Σφίξτε τις τέσσερις βίδες στερέωσης που συγκρατούν τη διάταξη του ανεμιστήρα και της ψήκτρας επεξεργαστή στην πλακέτα συστήματος.

ΣΗΜΕΙΩΣΗ: Βεβαιωθείτε ότι η διάταξη του ανεμιστήρα και της ψήκτρας επεξεργαστή έχει τοποθετηθεί και στερεωθεί σωστά.

Inspiron 570

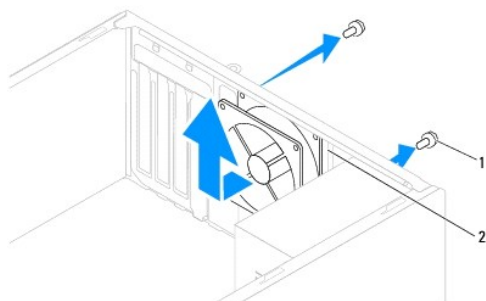
- Τοποθετήστε ξανά τη διάταξη του ανεμιστήρα και της ψήκτρας επεξεργαστή στο στηρίγμα.
- Βεβαιωθείτε ότι οι δύο λαβές σύσφιξης είναι ευθυγραμμισμένες με τις δύο προεξοχές του στηρίγματος.
- Κρατήστε τη διάταξη του ανεμιστήρα και της ψήκτρας επεξεργαστή στη θέση της και περιστρέψτε το μοχλό σύσφιξης κατά 180 μοίρες προς τα αριστερά για να ασφαλίσετε τη διάταξη του ανεμιστήρα και της ψήκτρας επεξεργαστή.

4. Συνδέστε το καλώδιο του ανεμιστήρα επεξεργαστή στην υποδοχή της πλακέτας συστήματος (ανατρέξτε στην ενότητα [Εξαρτήματα πλακέτας συστήματος](#)).
5. Επανατοποθετήστε το κάλυμμα του υπολογιστή (ανατρέξτε στην ενότητα [Επανατοποθέτηση του καλύμματος του υπολογιστή](#)).
6. Συνδέστε τον υπολογιστή και τις συσκευές σας σε ηλεκτρικές πρίζες και, στη συνέχεια, θέστε τα σε λειτουργία.

Αφαίρεση ανεμιστήρα πλαισίου

⚠ ΠΡΟΣΟΧΗ: Κατά την αφαίρεση του ανεμιστήρα πλαισίου, μην αγγίζετε τα πτερύγια του ανεμιστήρα. Κάτι τέτοιο θα μπορούσε να προκαλέσει βλάβη στον ανεμιστήρα.

1. Ακολουθήστε τις διαδικασίες στην ενότητα [Πριν ξεκινήσετε](#).
2. Αφαιρέστε το κάλυμμα του υπολογιστή (ανατρέξτε στην ενότητα [Αφαίρεση του καλύμματος του υπολογιστή](#)).
3. Αποσυνδέστε το καλώδιο του ανεμιστήρα πλαισίου από την υποδοχή της πλακέτας συστήματος (ανατρέξτε στην ενότητα [Εξαρτήματα πλακέτας συστήματος](#)).
4. Αφαιρέστε τις δύο βίδες που συγκρατούν τον ανεμιστήρα πλαισίου στο πλαίσιο.
5. Σύρετε τον ανεμιστήρα πλαισίου προς την μπροστινή πλευρά του υπολογιστή και ανασηκώστε τον.



1	βίδες (2)	2	ανεμιστήρας πλαισίου
---	-----------	---	----------------------

Αντικατάσταση του ανεμιστήρα πλαισίου

1. Ακολουθήστε τις διαδικασίες στην ενότητα [Πριν ξεκινήσετε](#).
2. Σύρετε τον ανεμιστήρα πλαισίου στη θέση του προς το πίσω μέρος του υπολογιστή.
3. Επανατοποθετήστε τις δύο βίδες που συγκρατούν τον ανεμιστήρα πλαισίου στο πλαίσιο.
4. Συνδέστε το καλώδιο του ανεμιστήρα πλαισίου στην υποδοχή της πλακέτας συστήματος (ανατρέξτε στην ενότητα [Εξαρτήματα πλακέτας συστήματος](#)).
5. Επανατοποθετήστε το κάλυμμα του υπολογιστή (ανατρέξτε στην ενότητα [Επανατοποθέτηση του καλύμματος του υπολογιστή](#)).
6. Συνδέστε τον υπολογιστή και τις συσκευές σας σε ηλεκτρικές πρίζες και, στη συνέχεια, θέστε τα σε λειτουργία.

[Επιστροφή στη σελίδα περιεχομένων](#)

Μπροστινό πλαίσιο I/O

Εγχειρίδιο σέρβις Dell™ Inspiron™ 560/570

- [Αφαίρεση του μπροστινού πλαισίου I/O](#)
- [Αντικατάσταση του μπροστινού πάνελ I/O](#)

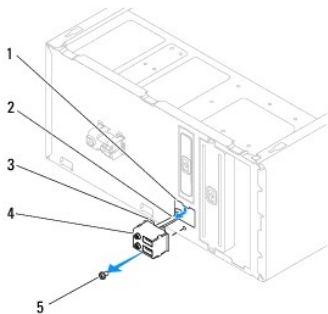
- ⚠ **ΠΡΟΕΙΔΟΠΟΙΗΣΗ:** Πριν από κάθε εργασία στο εσωτερικό του υπολογιστή σας, διαβάστε τις οδηγίες για την ασφάλεια που εστάλησαν μαζί με τον υπολογιστή σας. Για πρόσθετες πληροφορίες σχετικά με τις βέλτιστες πρακτικές ασφαλείας, ανατρέξτε στην Αρχική σελίδα περί συμμόρφωσης με κανονισμούς (Regulatory Compliance Homepage), στη διεύθυνση www.dell.com/regulatory_compliance.
- ⚠ **ΠΡΟΕΙΔΟΠΟΙΗΣΗ:** Για να αποφύγετε τον κίνδυνο ηλεκτροπληξίας, αποσυνδέετε πάντοτε τον υπολογιστή σας από την πρίζα προτού αφαιρέσετε το κάλυμμα.
- ⚠ **ΠΡΟΕΙΔΟΠΟΙΗΣΗ:** Μη λειτουργείτε τον εξοπλισμό σας αν κάποιο κάλυμμα (όπως μεταξύ άλλων το κάλυμμα του υπολογιστή, οι προσόψεις, οι τάπες, τα ένθετα πρόσωσης κ.λπ.) δεν είναι στη θέση του.
- ⚠ **ΠΡΟΣΟΧΗ:** Μόνο εξουσιοδοτημένοι τεχνικοί σέρβις επιτρέπεται να κάνει επισκευές στον υπολογιστή σας. Η εγγύησή σας δεν καλύπτει ζημιές εξαιτίας εργασιών συντήρησης που δεν είναι εξουσιοδοτημένες από την Dell™.

Αφαίρεση του μπροστινού πλαισίου I/O

1. Ακολουθήστε τις διαδικασίες στην ενότητα [Πριν ξεκινήσετε](#).
2. Αφαιρέστε το κάλυμμα του υπολογιστή (ανατρέξτε στην ενότητα [Αφαίρεση του καλύμματος του υπολογιστή](#)).
3. Αφαιρέστε την πρόσωση (ανατρέξτε στην ενότητα [Αφαίρεση της πρόσωσης](#)).

⚠ **ΠΡΟΣΟΧΗ:** Να είστε ιδιαίτερα προσεκτικοί ενώ σύρετε το μπροστινό πλαίσιο I/O έξω από τον υπολογιστή. Η απροσεξία μπορεί να οδηγήσει σε βλάβη των συνδέσμων καλωδίου και των κλιπ διαδρομής των καλωδίων.

4. Αποσυνδέστε όλα τα καλώδια που είναι συνδεδεμένα στο μπροστινό πλαίσιο I/O από τις υποδοχές της πλακέτας συστήματος. Σημειώστε τη διαδρομή όλων των καλωδίων καθώς τα αφαιρείτε, για να μπορέσετε να τα τοποθετήσετε ξανά σωστά κατά την τοποθέτηση του νέου πλαισίου I/O.
5. Αφαιρέστε τη βίδα που συγκρατεί το μπροστινό πλαίσιο I/O στο πλαίσιο του υπολογιστή.
6. Σύρετε με προσοχή το μπροστινό πλαίσιο I/O προς τα κάτω και έξω από την υποδοχή σφιγκτήρα του.



1	υποδοχή σφιγκτήρα μπροστινού πλαισίου I/O	2	καλώδια	3	σφιγκτήρας μπροστινού πλαισίου I/O
4	μπροστινό πλαίσιο I/O	5	βίδα		

Αντικατάσταση του μπροστινού πάνελ I/O

⚠ **ΠΡΟΣΟΧΗ:** Προσέξτε να μην προκαλέσετε βλάβη στους συνδέσμους των καλωδίων και τα κλιπ στερέωσής τους καθώς σύρετε το μπροστινό πλαίσιο I/O στην υποδοχή του σφιγκτήρα του.

1. Ακολουθήστε τις διαδικασίες στην ενότητα [Πριν ξεκινήσετε](#).
2. Δρομολογήστε και συνδέστε τα καλώδια που αποσυνδέσατε από τις υποδοχές της πλακέτας συστήματος.
3. Ευθυγραμμίστε και σύρετε τον σφιγκτήρα του μπροστινού πλαισίου I/O στην υποδοχή του.

4. Επανατοποθετήστε τη βίδα που συγκρατεί το μπροστινό πλαίσιο I/O στο πλαίσιο του υπολογιστή.
5. Επανατοποθετήστε την πρόσοψη (ανατρέξτε στην ενότητα [Επανατοποθέτηση της πρόσοψης](#)).
6. Επανατοποθετήστε το κάλυμμα του υπολογιστή (ανατρέξτε στην ενότητα [Επανατοποθέτηση του καλύμματος του υπολογιστή](#)).
7. Συνδέστε τον υπολογιστή και τις συσκευές σας σε ηλεκτρικές πρίζες και, στη συνέχεια, θέστε τα σε λειτουργία.

[Επιστροφή στη σελίδα περιεχομένων](#)

[Επιστροφή στη σελίδα περιεχομένων](#)

Μονάδες μνήμης

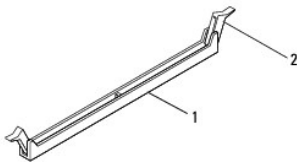
Εγχειρίδιο σέρβις Dell™ Inspiron™ 560/570

- [Αφαίρεση μονάδων μνήμης](#)
- [Επανατοποθέτηση μονάδων μνήμης](#)
- [Προτεινόμενη διαμόρφωση μνήμης](#)
- [Ρύθμιση παραμέτρων μνήμης δύο καναλιών](#)

- ⚠ ΠΡΟΕΙΔΟΠΟΙΗΣΗ:** Πριν από κάθε εργασία στο εσωτερικό του υπολογιστή σας, διαβάζετε τις οδηγίες για την ασφάλεια που εστάλησαν μαζί με τον υπολογιστή σας. Για πρόσθετες πληροφορίες σχετικά με τις βέλτιστες πρακτικές ασφαλείας, ανατρέξτε στην Αρχική σελίδα περί συμμόρφωσης με κανονισμούς (Regulatory Compliance Homepage), στη διεύθυνση www.dell.com/regulatory_compliance.
- ⚠ ΠΡΟΕΙΔΟΠΟΙΗΣΗ:** Για να αποφύγετε τον κίνδυνο ηλεκτροπληξίας, αποσυνδέετε πάντοτε τον υπολογιστή σας από την πρίζα προτού αφαιρέσετε το κάλυμμα.
- ⚠ ΠΡΟΕΙΔΟΠΟΙΗΣΗ:** Μη λειτουργείτε τον εξοπλισμό σας αν κάποιο κάλυμμα (όπως μεταξύ άλλων το κάλυμμα του υπολογιστή, οι προσόψεις, οι τάπες, τα ένθετα πρόσωσης κ.λπ.) δεν είναι στη θέση του.
- ⚠ ΠΡΟΣΟΧΗ:** Μόνο εξουσιοδοτημένος τεχνικός σέρβις επιτρέπεται να κάνει επισκευές στον υπολογιστή σας. Η εγγύησή σας δεν καλύπτει ζημιές εξαιτίας εργασιών συντήρησης που δεν είναι εξουσιοδοτημένες από την Dell™.

Αφαίρεση μονάδων μνήμης

1. Ακολουθήστε τις διαδικασίες στην ενότητα [Πριν Ξεκινήσετε](#).
2. Αφαιρέστε το κάλυμμα του υπολογιστή (ανατρέξτε στην ενότητα [Αφαίρεση του καλύμματος του υπολογιστή](#)).
3. Εντοπίστε τις μονάδες μνήμης στην πλακέτα συστήματος (ανατρέξτε στην ενότητα [Εξαρτήματα πλακέτας συστήματος](#)).
4. Πιέστε προς τα έξω το κλιπ συγκράτησης στα δύο άκρα του συνδέσμου της μονάδας μνήμης.



1	σύνδεσμος μονάδας μνήμης	2	κλιπ συγκράτησης
---	--------------------------	---	------------------

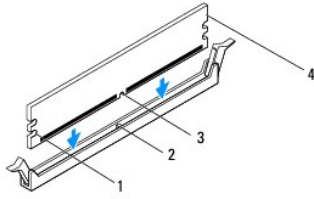
5. Πιάστε τη μονάδα μνήμης και τραβήξτε την προς τα επάνω.
Αν η μονάδα μνήμης δεν βγαίνει εύκολα, κουνήστε την απαλά εμπρός - πίσω για να την αφαιρέσετε από το σύνδεσμο.

Επανατοποθέτηση μονάδων μνήμης

1. Ακολουθήστε τις διαδικασίες στην ενότητα [Πριν Ξεκινήσετε](#).
2. Πιέστε προς τα έξω το κλιπ συγκράτησης στα δύο άκρα του συνδέσμου της μονάδας μνήμης.
3. Ακολουθήστε τις κατευθυντήριες οδηγίες για την εγκατάσταση μνήμης (ανατρέξτε στην ενότητα [Προτεινόμενη διαμόρφωση μνήμης](#)).

⚠ ΠΡΟΣΟΧΗ: Μην εγκαθιστάτε μονάδες μνήμης ECC.

4. Ευθυγραμμίστε την εγκοπή στο κάτω μέρος της μονάδας μνήμης με τη γλωττίδα του συνδέσμου της μονάδας μνήμης.

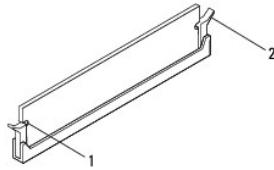


1	εσοχές (2)	2	γλωττίδα
3	εγκοπή	4	μονάδα μνήμης

ΠΡΟΣΟΧΗ: Για να αποφύγετε βλάβες στη μονάδα μνήμης, πιέστε τη μονάδα μνήμης κάθετα στο σύνδεσμο, ασκώντας ίση δύναμη στα δύο άκρα της μονάδας μνήμης.

5. Τοποθετήστε τη μονάδα μνήμης στο σύνδεσμο έως ότου η μονάδα να ασφαλίσει στη θέση της.

Αν τοποθετήσετε τη μονάδα μνήμης σωστά, τα κλιπ συγκράτησης ασφαλίζουν στις εσοχές στα δύο άκρα της μονάδας μνήμης.



1	εσοχές (2)	2	κλιπ συγκράτησης (ασφαλισμένα στη θέση τους)
---	------------	---	--

6. Επανατοποθετήστε το κάλυμμα του υπολογιστή (ανατρέξτε στην ενότητα [Επανατοποθέτηση του καλύμματος του υπολογιστή](#)).

7. Συνδέστε τον υπολογιστή και τις συσκευές σας στην πρίζα και ενεργοποιήστε τα.

Αν εμφανιστεί το μήνυμα που δηλώνει ότι το μέγεθος της μνήμης έχει αλλάξει, πιέστε το πλήκτρο <F1> για να συνεχίσετε.

8. Συνδεθείτε στον υπολογιστή σας.

9. Κάντε δεξί κλικ στο εικονίδιο **Ο Υπολογιστής μου** στην επιφάνεια εργασίας των Microsoft® Windows® και κατόπιν επιλέξτε **Ιδιότητες**.

10. Κάντε κλικ στην καρτέλα **Γενικά**.

11. Για να εξακριβώσετε αν η εγκατάσταση της μνήμης έγινε σωστά, ελέγξτε την ποσότητα της μνήμης (RAM) που αναφέρεται.

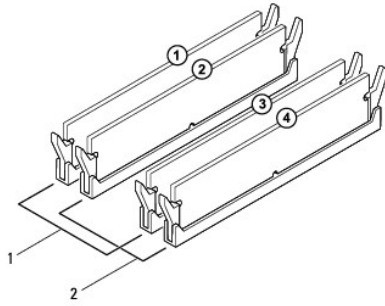
Προτεινόμενη διαμόρφωση μνήμης

Κατά την εγκατάσταση ή την αντικατάσταση μνήμης, ανατρέξτε στον παρακάτω πίνακα: Για τη θέση των συνδέσμων μονάδας μνήμης, ανατρέξτε στην ενότητα [Εξαρτήματα πλακέτας συστήματος](#).

Μοντέλο	Μία μονάδα	Δύο μονάδες	Τρεις μονάδες	Τέσσερις μονάδες
560	DIMM1	DIMM1 DIMM3	DIMM1 DIMM3 DIMM2	DIMM1 DIMM3 DIMM2 DIMM4
570	DIMM4	DIMM4 DIMM3	DIMM4 DIMM3 DIMM2	DIMM4 DIMM3 DIMM2 DIMM1

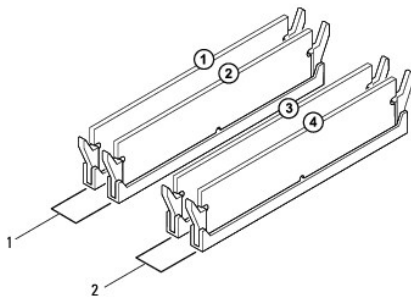
Ρύθμιση παραμέτρων μνήμης δύο καναλιών

Inspiron 560



1	Ζεύγος A: Ζεύγος ίδιων μονάδων μνήμης στους συνδέσμους DIMM1 και DIMM3	2	Ζεύγος B: Ζεύγος ίδιων μονάδων μνήμης στους συνδέσμους DIMM2 και DIMM4
---	--	---	--

Inspiron 570



1	Ζεύγος B: Ζεύγος ίδιων μονάδων μνήμης στους συνδέσμους DIMM2 και DIMM4	2	Ζεύγος A: Ζεύγος ίδιων μονάδων μνήμης στους συνδέσμους DIMM1 και DIMM3
---	--	---	--

[Επιστροφή στη σελίδα περιεχομένων](#)

Τροφοδοτικό

Εγχειρίδιο σέρβις Dell™ Inspiron™ 560/570

- [Αφαίρεση του τροφοδοτικού](#)
- [Αντικατάσταση του τροφοδοτικού](#)

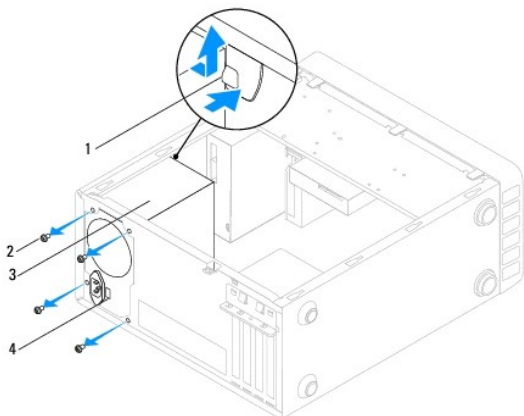
- ⚠ **ΠΡΟΕΙΔΟΠΟΙΗΣΗ:** Πριν από κάθε εργασία στο εσωτερικό του υπολογιστή σας, διαβάσετε τις οδηγίες για την ασφάλεια που εστάλησαν μαζί με τον υπολογιστή σας. Για πρόσθετες πληροφορίες σχετικά με τις βέλτιστες πρακτικές ασφαλείας, ανατρέξτε στην Κεντρική σελίδα περί συμμόρφωσης με κανονισμούς (Regulatory Compliance Homepage), στη διεύθυνση www.dell.com/regulatory_compliance.
- ⚠ **ΠΡΟΕΙΔΟΠΟΙΗΣΗ:** Για να αποφύγετε τον κίνδυνο ηλεκτροπληξίας, αποσυνδέετε πάντοτε τον υπολογιστή σας από την πρίζα προτού αφαιρέσετε το κάλυμμα.
- ⚠ **ΠΡΟΕΙΔΟΠΟΙΗΣΗ:** Μη λειτουργείτε τον εξοπλισμό σας αν κάποιο κάλυμμα (όπως μεταξύ άλλων το κάλυμμα του υπολογιστή, οι προσόψεις, οι τάπες, τα ένθετα πρόσοψης κ.λπ.) δεν είναι στη θέση του.
- ⚠ **ΠΡΟΣΟΧΗ:** Μόνο εξουσιοδοτημένοι τεχνικοί σέρβις επιτρέπεται να κάνει επισκευές στον υπολογιστή σας. Η εγγύησή σας δεν καλύπτει ζημιές εξαίτιας εργασιών συντήρησης που δεν είναι εξουσιοδοτημένες από την Dell™.

Αφαίρεση του τροφοδοτικού

1. Ακολουθήστε τις διαδικασίες στην ενότητα [Πριν ξεκινήσετε](#).
2. Αφαιρέστε το κάλυμμα του υπολογιστή (ανατρέξτε στην ενότητα [Αφαίρεση του καλύμματος του υπολογιστή](#)).
3. Αποσυνδέστε τα καλώδια τροφοδοσίας ρεύματος DC από την πλακέτα συστήματος και τις μονάδες δίσκων.

Σημειώστε τη διαδρομή των καλωδίων τροφοδοσίας ρεύματος DC κάτω από τις γλωττίδες στο πλαίσιο του υπολογιστή, καθώς τα αφαιρείτε από την πλακέτα συστήματος και τις μονάδες δίσκου. Πρέπει να δρομολογήσετε σωστά τα καλώδια αυτά όταν θα τα επανατοποθετήσετε για να μη μαγκώσουν ή διπλώσουν.

4. Αφαιρέστε όλα τα καλώδια από το κλιπ συγκράτησης στην πλευρά του τροφοδοτικού.
5. Αφαιρέστε τις τέσσερις βίδες που στερεώνουν το τροφοδοτικό στο πίσω μέρος του πλαισίου.
6. Καθώς πιέζετε προς τα κάτω το κλιπ στερέωσης του τροφοδοτικού, τραβήξτε προς τα έξω το τροφοδοτικό και βγάλτε το.



1	κλιπ στερέωσης τροφοδοτικού	2	βίδες (4)
3	τροφοδοτικό	4	διακόπτης επιλογής τάσης

Αντικατάσταση του τροφοδοτικού

1. Ακολουθήστε τις διαδικασίες στην ενότητα [Πριν ξεκινήσετε](#).
2. Πιέστε προς τα κάτω το κλιπ στερέωσης του τροφοδοτικού και τοποθετήστε το νέο τροφοδοτικό στο πλαίσιο του υπολογιστή.

- ⚠ **ΠΡΟΕΙΔΟΠΟΙΗΣΗ:** Αν δεν επανατοποθετήσετε και δεν σφίξετε όλες τις βίδες, ενδέχεται να προκληθεί ηλεκτροπληξία, γιατί οι βίδες αυτές αποτελούν βασικό μέρος της γείωσης του συστήματος.

3. Επανατοποθετήστε τις τέσσερις βίδες που στερεώνουν το τροφοδοτικό στο πίσω μέρος του πλαισίου.



ΣΗΜΕΙΩΣΗ: Περάστε τα καλώδια τροφοδοσίας ρεύματος DC κάτω από τις γλωττίδες του πλαισίου. Πρέπει να δρομολογήσετε σωστά τα καλώδια για να μην πάθουν ζημιά.

4. Συνδέστε τα καλώδια τροφοδοσίας ρεύματος DC στην πλακέτα συστήματος και στις μονάδες δίσκων.

5. Ασφαλίστε όλα τα καλώδια στο κλιπ συγκράτησης στην πλευρά του τροφοδοτικού.



ΣΗΜΕΙΩΣΗ: Ελέγξτε ξανά τις συνδέσεις όλων των καλωδίων για να βεβαιωθείτε ότι έχουν γίνει σωστά.

6. Επανατοποθετήστε το κάλυμμα του υπολογιστή (ανατρέξτε στην ενότητα [Επανατοποθέτηση του καλύμματος του υπολογιστή](#)).



ΠΡΟΣΟΧΗ: Για την προστασία του υπολογιστή σας από ενδεχόμενη βλάβη, βεβαιωθείτε ότι ο διακόπτης επιλογής τάσης έχει ρυθμιστεί στην τάση που ταιριάζει περισσότερο στο εναλλασσόμενο ρεύμα που είναι διαθέσιμο στην περιοχή σας.

7. Συνδέστε τον υπολογιστή και τις συσκευές σας σε ηλεκτρικές πρίζες και, στη συνέχεια, θέστε τα σε λειτουργία.

[Επιστροφή στη σελίδα περιεχομένων](#)

[Επιστροφή στη σελίδα περιεχομένων](#)

Ρυθμίσεις συστήματος, πρόγραμμα


Εγχειρίδιο σέρβις Dell™ Inspiron™ 560/570


- [Επισκόπηση](#)
- [Είσοδος στο πρόγραμμα ρύθμισης συστήματος](#)
- [Απολοιφή ξεχασμένων κωδικών πρόσβασης](#)
- [Απολοιφή ρυθμίσεων CMOS](#)
- [Αναβάθμιση του BIOS](#)


Επισκόπηση

Χρησιμοποιήστε το πρόγραμμα ρύθμισης συστήματος για να:

1. Αλλάξετε τις πληροφορίες παραμέτρων συστήματος μετά την προσθήκη, αλλαγή ή αφαίρεση υλικού στον υπολογιστή σας.
1. Ορίσετε ή να αλλάξετε μια επιλογή χρήστη, όπως ο κωδικός πρόσβασης.
1. Προβάλετε το τρέχον μέγεθος της μνήμης ή να ρυθμίσετε τον τύπο της εγκατεστημένης μονάδας σκληρού δίσκου.


 **ΠΡΟΣΟΧΗ:** Μόνο εξουσιοδοτημένοι τεχνικοί σέρβις επιτρέπεται να κάνει επισκευές στον υπολογιστή σας. Η εγγύησή σας δεν καλύπτει ζημιές εξαιτίας εργασιών συντήρησης που δεν είναι εξουσιοδοτημένες από την Dell™.

 **ΠΡΟΣΟΧΗ:** Μην αλλάζετε τις ρυθμίσεις στην εγκατάσταση συστήματος, εκτός αν είστε έμπειρος χρήστης υπολογιστή. Ορισμένες αλλαγές είναι πιθανό να οδηγήσουν σε εσφαλμένη λειτουργία του υπολογιστή σας.

 **ΣΗΜΕΙΩΣΗ:** Πριν χρησιμοποιήσετε το πρόγραμμα ρύθμισης συστήματος, συνιστάται να σημειώσετε τις πληροφορίες της οθόνης ρύθμισης ώστε να μπορείτε να ανατρέξετε σε αυτές αργότερα.

Είσοδος στο πρόγραμμα ρύθμισης συστήματος

1. Εκκινήστε (ή επανεκκινήστε) τον υπολογιστή σας.
2. Μόλις εμφανιστεί το λογότυπο της DELL, πατήστε αμέσως το πλήκτρο <F2>.

 **ΣΗΜΕΙΩΣΗ:** Αν κάποιο πλήκτρο μείνει πατημένο για παρατεταμένο χρονικό διάστημα, το πληκτρολόγιο ενδέχεται να παρουσιάσει βλάβη. Για να αποφυγείτε το ενδεχόμενο αυτό, πιέζετε και αφήνετε το πλήκτρο <F2> σε τακτά διαστήματα ωστόσο εμφανιστεί η οθόνη του προγράμματος ρύθμισης συστήματος.

Αν περιμένετε πολλή ώρα και εμφανιστεί το λογότυπο του λειτουργικού συστήματος, συνεχίστε να περιμένετε ωστόσο δείτε την επιφάνεια εργασίας των Microsoft® Windows® και μετά τερματίστε τη λειτουργία του υπολογιστή σας και δοκιμάστε ξανά.

Οθόνες προγράμματος ρύθμισης συστήματος


Options List (Λίστα επιλογών) — Το πεδίο αυτό εμφανίζεται στο πάνω μέρος του παραθύρου ρύθμισης συστήματος. Οι επιλογές στις καρτέλες περιέχουν δυνατότητες που προσδιορίζουν τη ρύθμιση παραμέτρων του υπολογιστή σας, όπως για το εγκατεστημένο υλικό, τη διατήρηση ισχύος και τα χαρακτηριστικά ασφάλειας.

Option Field (Πεδίο επιλογής) — Το πεδίο αυτό περιέχει πληροφορίες σχετικά με την κάθε επιλογή. Στο πεδίο αυτό μπορείτε να προβάλετε και να αλλάξετε τις τρέχουσες ρυθμίσεις σας. Χρησιμοποιήστε τα πλήκτρα δεξιού και αριστερού βέλους για να επισημάνετε μια επιλογή. Πατήστε <Enter> για να ενεργοποιήσετε την επιλογή.

Help Field (Πεδίο βοήθειας) — Το πεδίο αυτό παρέχει θεματική βοήθεια ανάλογα με τις επιλεγμένες επιλογές.

Key Functions (Λειτουργίες πλήκτρων) — Το πεδίο αυτό εμφανίζεται κάτω από το Option Field (Πεδίο επιλογής) και σε αυτό προβάλλονται τα πλήκτρα και οι λειτουργίες τους στο ενεργό πεδίο ρύθμισης συστήματος.

Επιλογές ρύθμισης συστήματος

 **ΣΗΜΕΙΩΣΗ:** Ανάλογα με τον υπολογιστή σας και τις εγκατεστημένες συσκευές, τα στοιχεία σε αυτήν την ενότητα είναι πιθανό να μην εμφανίζονται καθόλου ή να μην εμφανίζονται ακριβώς όπως αναφέρονται κατωτέρω.

Inspiron 560

Πληροφορίες συστήματος	
BIOS Info (Πληροφορίες BIOS)	Εμφανίζει την έκδοση BIOS και την ημερομηνία.
System (Σύστημα)	Εμφανίζει τον αριθμό του μοντέλου του υπολογιστή.

Ετικέτα εξυπηρέτησης	Εμφανίζει την ετικέτα σέρβις του υπολογιστή.
Asset Tag (Ετικέτα περιουσιακού στοιχείου)	Εμφανίζει την ετικέτα περιουσιακού στοιχείου του υπολογιστή, αν υπάρχει.
Processor Type (Τύπος επεξεργαστή)	Εμφανίζει τον τύπο του επεξεργαστή.
Processor L1 Cache (Μνήμη cache L1 επεξεργαστή)	Εμφανίζει το μέγεθος της μνήμης cache επιπέδου 1 του επεξεργαστή.
Processor L2 Cache (Μνήμη cache L2 επεξεργαστή)	Εμφανίζει το μέγεθος της μνήμης cache επιπέδου 2 του επεξεργαστή.
Memory Installed (Εγκατεστημένη μνήμη)	Υποδεικνύει το μέγεθος της εγκατεστημένης μνήμης.
Memory Available (Διαθέσιμη μνήμη)	Υποδεικνύει το μέγεθος της διαθέσιμης μνήμης.
Memory Speed (Ταχύτητα μνήμης)	Υποδεικνύει τη συχνότητα της εγκατεστημένης μνήμης.
Memory Technology (Τεχνολογία μνήμης)	Υποδεικνύει τον τύπο της εγκατεστημένης μνήμης.
Standard CMOS Features (Τυπικά χαρακτηριστικά CMOS)	
Date (Ημερομηνία)	Εμφανίζει την τρέχουσα ημερομηνία στη μορφή (μμ:ηη:εεεε).
Time (Ωρα)	Εμφανίζει την τρέχουσα ώρα στη μορφή (ω:λλ:δδ).
SATA 0	Εμφανίζει τις μονάδες SATA που έχουν συνδεθεί στη θύρα SATA 0.
SATA 1	Εμφανίζει τις μονάδες SATA που έχουν συνδεθεί στη θύρα SATA 1.
SATA 2	Εμφανίζει τις μονάδες SATA που έχουν συνδεθεί στη θύρα SATA 2.
SATA 3	Εμφανίζει τις μονάδες SATA που έχουν συνδεθεί στη θύρα SATA 3.
Advanced BIOS Features (Λειτουργίες BIOS για προχωρημένους)	
CPU Feature (Λειτουργία CPU)	<ul style="list-style-type: none"> 1 Hyper-Threading Technology — Enabled; Disabled (Τεχνολογία Hyper-Threading — Ενεργοποιημένη, Ανεργοποιημένη) (η προεπιλογή είναι Ενεργοποιημένη) 1 Intel SpeedStep® — Enabled; Disabled (Intel SpeedStep® — Ενεργοποιημένο, Ανεργοποιημένο) (η προεπιλογή είναι Ενεργοποιημένο) 1 Virtualization — Enabled; Disabled (Αναπαράσταση — Ενεργοποιημένη, Ανεργοποιημένη) (η προεπιλογή είναι Ανεργοποιημένη) 1 Limit CPUID Value — Enabled; Disabled (Περιορισμός τιμής CPUID — Ενεργοποιημένος, Ανεργοποιημένος) (η προεπιλογή είναι Ανεργοποιημένος) 1 CPU XD Support — Enabled; Disabled (Υποστήριξη CPU XD — Ενεργοποιημένη, Ανεργοποιημένη) (η προεπιλογή είναι Ενεργοποιημένη) 1 Multi Core Support — Enabled; Disabled (Υποστήριξη Multi Core — Ενεργοποιημένη, Ανεργοποιημένη) (η προεπιλογή είναι Ενεργοποιημένη)
USB Device Setting (Ρύθμιση συσκευών USB)	<ul style="list-style-type: none"> 1 USB Controller — Enabled; Disabled (Ελεγκτής USB — Ενεργοποιημένος, Ανεργοποιημένος) (η προεπιλογή είναι Ενεργοποιημένος) 1 USB Operation Mode — HiSpeed; FullSpeed (Κατάσταση λειτουργίας USB — Υψηλή ταχύτητα, Πλήρης ταχύτητα) (η προεπιλογή είναι Υψηλή ταχύτητα)
Advanced Chipset Features (Λειτουργίες chipset για προχωρημένους)	
Onboard Audio Controller (Ενσωματωμένος ελεγκτής ήχου)	Enabled; Disabled (Ενεργοποιημένος, Ανεργοποιημένος) (η προεπιλογή είναι Ενεργοποιημένος)
SATA Mode (Λειτουργία SATA)	ATA; AHCI (η προεπιλογή είναι AHCI)
Onboard LAN Controller (Ενσωματωμένος ελεγκτής τοπικού δικτύου)	Enabled; Disabled (Ενεργοποιημένος, Ανεργοποιημένος) (η προεπιλογή είναι Ενεργοποιημένος)
Onboard LAN Boot ROM (Ενσωματωμένη ROM εκκίνησης τοπικού δικτύου)	Enabled; Disabled (Ενεργοποιημένη, Ανεργοποιημένη) (η προεπιλογή είναι Ανεργοποιημένη)
Boot Device Configuration (Ρύθμιση παραμέτρων συσκευής εκκίνησης)	
Boot Settings Configuration (Διαμόρφωση ρυθμίσεων εκκίνησης)	<ul style="list-style-type: none"> 1 Fast Boot — Enabled; Disabled (Γρήγορη εκκίνηση — Ενεργοποιημένη, Ανεργοποιημένη) (η προεπιλογή είναι Ενεργοποιημένη) 1 Numlock Key — On; Off (Πλήκτρο Numlock — Ενεργό, Ανεργό) (η προεπιλογή είναι Ενεργό) 1 Keyboard Errors — Report; Do Not Report (Σφάλματα πληκτρολογίου — Να αναφέρονται, Να μην αναφέρονται) (η προεπιλογή είναι Να αναφέρονται)
Removable Boot Priority (Προτεραιότητα εκκίνησης αφαιρούμενων συσκευών)	Χρησιμοποιείται για τον ορισμό της προτεραιότητας συσκευών για αφαιρούμενες συσκευές, όπως π.χ. μονάδες δίσκους USB. Τα στοιχεία που εμφανίζονται ενημερώνονται δυναμικά σύμφωνα με τις αφαιρούμενες συσκευές που είναι συνδεδεμένες.
Hard Disk Boot Priority (Προτεραιότητα εκκίνησης σκληρών δίσκων)	Χρησιμοποιείται για τον ορισμό της προτεραιότητας συσκευών για τις μονάδες σκληρού δίσκου. Τα στοιχεία που εμφανίζονται ενημερώνονται δυναμικά σύμφωνα με τις μονάδες σκληρού δίσκου που εντοπίζονται.
CD/DVD Boot Priority (Προτεραιότητα εκκίνησης CD/DVD)	Χρησιμοποιείται για τον ορισμό της προτεραιότητας συσκευών για τις μονάδες CD/DVD. Τα στοιχεία που εμφανίζονται ενημερώνονται δυναμικά σύμφωνα με τις μονάδες CD/DVD που εντοπίζονται.
Network Boot Priority (Προτεραιότητα εκκίνησης δικτύου)	Χρησιμοποιείται για τον ορισμό της προτεραιότητας συσκευών για τις συσκευές δικτύου. Τα στοιχεία που εμφανίζονται ενημερώνονται δυναμικά σύμφωνα με τις συσκευές δικτύου που εντοπίζονται.
USB Boot Priority (Προτεραιότητα εκκίνησης USB)	Χρησιμοποιείται για τον ορισμό της προτεραιότητας συσκευών για τις μονάδες USB. Τα στοιχεία που εμφανίζονται ενημερώνονται δυναμικά σύμφωνα με τις μονάδες USB που εντοπίζονται.

1st Boot Device (Πρώτη συσκευή εκκίνησης)	Removable Dev. (Αφαιρούμενη συσκευή), Hard Drive (Μονάδα σκληρού δίσκου), CD/DVD, Network (Δίκτυο), USB, Disabled (Απενεργοποιημένη) (η προεπιλογή είναι Μονάδα σκληρού δίσκου)
2nd Boot Device (Δεύτερη συσκευή εκκίνησης)	Removable Dev. (Αφαιρούμενη συσκευή), Hard Drive (Μονάδα σκληρού δίσκου), CD/DVD, Network (Δίκτυο), USB, Disabled (Απενεργοποιημένη) (η προεπιλογή είναι USB)
3rd Boot Device (Τρίτη συσκευή εκκίνησης)	Removable Dev. (Αφαιρούμενη συσκευή), Hard Drive (Μονάδα σκληρού δίσκου), CD/DVD, Network (Δίκτυο), USB, Disabled (Απενεργοποιημένη) (η προεπιλογή είναι USB)
4th Boot Device (Τέταρτη συσκευή εκκίνησης)	Removable Dev. (Αφαιρούμενη συσκευή), Hard Drive (Μονάδα σκληρού δίσκου), CD/DVD, Network (Δίκτυο), USB, Disabled (Απενεργοποιημένη) (η προεπιλογή είναι Αφαιρούμενη συσκευή)
5th Boot Device (Πέμπτη συσκευή εκκίνησης)	Removable Dev. (Αφαιρούμενη συσκευή), Hard Drive (Μονάδα σκληρού δίσκου), CD/DVD, Network (Δίκτυο), USB, Disabled (Απενεργοποιημένη) (η προεπιλογή είναι Δίκτυο)
Power Management Setup (Ρύθμιση διαχείρισης ενέργειας)	
ACPI Suspend Type (Τύπος αναστολής λειτουργίας ACPI)	S1; S3 (η προεπιλογή είναι S3)
Remote Wake Up (Απομακρυσμένη ενεργοποίηση)	Enabled; Disabled (Ενεργοποιημένη, Απενεργοποιημένη) (η προεπιλογή είναι Ενεργοποιημένη)
AC Recovery (Αποκατάσταση ρεύματος)	Power Off; Power On; Last Power State(Απενεργοποίηση, Ενεργοποίηση, Τελευταία κατάσταση λειτουργίας) (η προεπιλογή είναι Απενεργοποίηση)
Auto Power On (Αυτόματη ενεργοποίηση)	Enabled; Disabled (Ενεργοποιημένη, Απενεργοποιημένη) (η προεπιλογή είναι Απενεργοποιημένη)
Auto Power On Date (Αυτόματη ενεργοποίηση με βάση την ημερομηνία)	0
Auto Power On Time (Αυτόματη ενεργοποίηση με βάση την ώρα)	0:00:00
BIOS Security Features (Χαρακτηριστικά ασφαλείας BIOS)	
Set Supervisor Password (Ορισμός κωδικού πρόσβασης εποπτεύοντος)	Πατήστε Enter για να ορίσετε τον κωδικό πρόσβασης εποπτεύοντος.
User Access Level (Επίπεδο πρόσβασης χρήστη)	No Access; View Only; Limited; Full Access (Χωρίς πρόσβαση, Μόνο προβολή, Περιορισμένο, Πλήρης πρόσβαση) (η προεπιλογή είναι Πλήρης πρόσβαση)
Set User Password (Ορισμός κωδικού πρόσβασης χρήστη)	Πατήστε Enter για να ορίσετε τον κωδικό πρόσβασης χρήστη.
Password Check (Έλεγχος κωδικού πρόσβασης)	Setup, Always (Ρύθμιση, Πάντα) (η προεπιλογή είναι Ρύθμιση)

Inspiron 570

Πληροφορίες συστήματος	
System (Σύστημα)	Εμφανίζει τον αριθμό του μοντέλου του υπολογιστή.
BIOS Version (Έκδοση BIOS)	Εμφανίζει την έκδοση BIOS και πληροφορίες ημερομηνίας.
Ετικέτα εξυπηρέτησης	Εμφανίζει την ετικέτα σέρβις του υπολογιστή.
Asset Tag (Ετικέτα περιουσιακού στοιχείου)	Εμφανίζει την ετικέτα περιουσιακού στοιχείου του υπολογιστή, αν υπάρχει.
Processor Type (Τύπος επεξεργαστή)	Εμφανίζει τον τύπο του επεξεργαστή.
L2 Cache (Μνήμη cache L2)	Εμφανίζει το μέγεθος της μνήμης cache επιπέδου 2 του επεξεργαστή.
L3 Cache (Μνήμη cache L3)	Εμφανίζει το μέγεθος της μνήμης cache επιπέδου 3 του επεξεργαστή.
Installed Memory (Εγκατεστημένη μνήμη)	Υποδεικνύει το μέγεθος της εγκατεστημένης μνήμης.
Memory Speed (Ταχύτητα μνήμης)	Υποδεικνύει τη συχνότητα της εγκατεστημένης μνήμης.
Memory Technology (Τεχνολογία μνήμης)	Υποδεικνύει τον τύπο της εγκατεστημένης μνήμης.
Κύριες ρυθμίσεις	
System Time (Ώρα συστήματος)	Εμφανίζει την τρέχουσα ώρα στη μορφή (ω:λλ:δδ).
System Date (Ημερομηνία συστήματος)	Εμφανίζει την τρέχουσα ημερομηνία στη μορφή (μμ:ηη:εε).
SATA 0	Εμφανίζει τις μονάδες SATA που έχουν συνδεθεί στη θύρα SATA 0.
SATA 1	Εμφανίζει τις μονάδες SATA που έχουν συνδεθεί στη θύρα SATA 1.
SATA 2	Εμφανίζει τις μονάδες SATA που έχουν συνδεθεί στη θύρα SATA 2.
SATA 3	Εμφανίζει τις μονάδες SATA που έχουν συνδεθεί στη θύρα SATA 3.
Keyboard Errors (Σφάλματα πληκτρολογίου)	Εμφανίζει σφάλματα πληκτρολογίου όταν έχει επιλεγεί η ρύθμιση Report (Αναφορά). Η προεπιλογή είναι Report (Αναφορά).
Ρυθμίσεις για προχωρημένους	
CPU Feature (Λειτουργία CPU)	<ul style="list-style-type: none"> 1 Secure Virtual Machine Mode — Enabled; Disabled (Λειτουργία ασφαλούς εικονικού υπολογιστή — Ενεργοποιημένη, Απενεργοποιημένη) (η προεπιλογή είναι Ενεργοποιημένη) 1 AMD Cool 'N' Quiet Function — Enabled; Disabled (Λειτουργία AMD Cool 'N' quiet — Ενεργοποιημένη,

	Απενεργοποιημένη) (η προεπιλογή είναι Ενεργοποιημένη)
Integrated Graphics Configuration (Διαμόρφωση ενσωματωμένης κάρτας γραφικών)	1 UMA Frame Buffer Size — Auto: 32 MB; 64 MB; 128 MB; 256 MB; 512 MB (Μέγεθος Buffer πλαισίου UMA — Αυτόματο, 32 MB, 64 MB, 128 MB, 256 MB, 512 MB) (η προεπιλογή είναι Αυτόματο)
Integrated Peripherals Configuration (Διαμόρφωση ενσωματωμένων περιφερειακών)	1 SATA Mode (Κατάσταση SATA) — ATA; AHCI (η προεπιλογή είναι AHCI) 1 Onboard Audio Controller — Enabled; Disabled (Ενσωματωμένος ελεγκτής ήχου — Ενεργοποιημένος, Απενεργοποιημένος) (η προεπιλογή είναι Ενεργοποιημένος) 1 Onboard LAN Controller — Enabled; Disabled (Ενσωματωμένος ελεγκτής τοπικού δικτύου — Ενεργοποιημένος, Απενεργοποιημένος) (η προεπιλογή είναι Ενεργοποιημένος) 1 Onboard LAN Boot ROM — Enabled; Disabled (Μνήμη ROM εκκίνησης ενσωματωμένου τοπικού δικτύου — Ενεργοποιημένη, Απενεργοποιημένη) (η προεπιλογή είναι Απενεργοποιημένη)
USB Device Setting (Ρύθμιση συσκευών USB)	1 USB Controller — Enabled or Disabled — (Ελεγκτής USB - Ενεργοποιημένος ή Απενεργοποιημένος) (η προεπιλογή είναι Ενεργοποιημένος) 1 USB Operation Mode — High Speed; Full Speed (Κατάσταση λειτουργίας USB — Υψηλή ταχύτητα, Πλήρης ταχύτητα) (η προεπιλογή είναι Υψηλή ταχύτητα)
Numlock Key (Πλήκτρο Numlock)	On, Off (Ενεργοποιημένη, Απενεργοποιημένη) (η προεπιλογή είναι Ενεργοποιημένη)
Fast Boot (Γρήγορη εκκίνηση)	Enabled; Disabled (Ενεργοποιημένη, Απενεργοποιημένη) (η προεπιλογή είναι Ενεργοποιημένη)
Ισχύς	
ACPI Suspend Type (Τύπος αναστολής λειτουργίας ACPI)	S1(POS); S3(STR) (η προεπιλογή είναι S3(STR))
AC Recovery (Αποκατάσταση ρεύματος)	Off; On; Last (Απενεργοποιημένη, Ενεργοποιημένη, Τελευταία) (η προεπιλογή είναι Απενεργοποιημένη)
Remote Wake Up (Απομακρυσμένη ενεργοποίηση)	Disabled; Enabled (Απενεργοποιημένη, Ενεργοποιημένη) (η προεπιλογή είναι Ενεργοποιημένη)
Auto Power On (Αυτόματη ενεργοποίηση)	Disabled; Enabled (Απενεργοποιημένη, Ενεργοποιημένη) (η προεπιλογή είναι Απενεργοποιημένη)
Ασφάλεια	
Unlock Setup Status (Ξεκλειδωμά κατάσταση ρύθμισης)	Υποδεικνύει αν το πρόγραμμα ρύθμισης συστήματος είναι κλειδωμένο ή ξεκλειδωτό.
Supervisor Password (Κωδικός πρόσβασης εποπτευόντος)	Εμφανίζει την κατάσταση του κωδικού πρόσβασης εποπτευόντος.
User Password (Κωδικός πρόσβασης χρήστη)	Εμφανίζει την κατάσταση του κωδικού πρόσβασης χρήστη.
Change Supervisor Password (Αλλαγή κωδικού πρόσβασης εποπτευόντος)	Σας επιτρέπει να αλλάξετε τον κωδικό πρόσβασης εποπτευόντος.
Εκκίνηση	
ΣΗΜΕΙΩΣΗ: Τα στοιχεία που εμφανίζονται ενημερώνονται δυναμικά σύμφωνα με τις συσκευές που εντοπίζονται.	
1st Boot Device (Πρώτη συσκευή εκκίνησης)	Hard Disk (Σκληρός δίσκος), USB, CD/DVD, Removable (Αφαιρούμενο μέσο), Network (Δίκτυο), Disabled (Απενεργοποίηση) (η προεπιλογή είναι Hard Disk)
2nd Boot Device (Δεύτερη συσκευή εκκίνησης)	Hard Disk (Σκληρός δίσκος), USB, CD/DVD, Removable (Αφαιρούμενο μέσο), Network (Δίκτυο), Disabled (Απενεργοποίηση) (η προεπιλογή είναι USB)
3rd Boot Device (Τρίτη συσκευή εκκίνησης)	Hard Disk (Σκληρός δίσκος), USB, CD/DVD, Removable (Αφαιρούμενο μέσο), Network (Δίκτυο), Disabled (Απενεργοποίηση) (η προεπιλογή είναι CD/DVD)
4th Boot Device (Τέταρτη συσκευή εκκίνησης)	Hard Disk (Σκληρός δίσκος), USB, CD/DVD, Removable (Αφαιρούμενο μέσο), Network (Δίκτυο), Disabled (Απενεργοποίηση) (η προεπιλογή είναι Removable)
5th Boot Device (Πέμπτη συσκευή εκκίνησης)	Hard Disk (Σκληρός δίσκος), USB, CD/DVD, Removable (Αφαιρούμενο μέσο), Network (Δίκτυο), Disabled (Απενεργοποίηση) (η προεπιλογή είναι Network)
Hard Disk Device (Συσκευή σκληρού δίσκου)	Καθορίζει την ακολουθία προτεραιότητας εκκίνησης από τις διαθέσιμες μονάδες σκληρού δίσκου
USB Device (Συσκευή USB)	Καθορίζει την ακολουθία προτεραιότητας εκκίνησης από τις διαθέσιμες μονάδες USB.
CD/DVD Device (Συσκευή CD/DVD)	Καθορίζει την ακολουθία προτεραιότητας εκκίνησης από τις διαθέσιμες μονάδες CD/DVD.
Removable Device (Αφαιρούμενη συσκευή)	Καθορίζει την ακολουθία προτεραιότητας εκκίνησης από τις διαθέσιμες αφαιρούμενες μονάδες δίσκου.
Network Device (Συσκευή δικτύου)	Καθορίζει την ακολουθία προτεραιότητας εκκίνησης από τις διαθέσιμες μονάδες δικτύου.
Έξοδος	
Παρέχει επιλογές για Save Changes and Exit (Αποθήκευση αλλαγών και Έξοδος), Discard Changes and Exit (Αγνόηση αλλαγών και έξοδος) και Load Default Setting (Φόρτωση προεπιλεγμένης ρύθμισης).	

Αλλαγή της ακολουθίας εκκίνησης για την τρέχουσα εκκίνηση

Μπορείτε να χρησιμοποιήσετε αυτήν τη δυνατότητα, για παράδειγμα, για να δώσετε εντολή στον υπολογιστή να πραγματοποιήσει εκκίνηση από τη μονάδα CD έτσι, ώστε να εκτελέσετε το πρόγραμμα Dell Diagnostics που βρίσκεται στο μέσο *Drivers and Utilities* (Προγράμματα οδήγησης και βοηθητικές εφαρμογές), αλλά όταν ολοκληρωθούν οι διαγνωστικοί έλεγχοι, ο υπολογιστής να πραγματοποιήσει εκκίνηση από τη μονάδα σκληρού δίσκου. Μπορείτε επίσης να χρησιμοποιήσετε τη δυνατότητα αυτή για να επανεκκινήσετε τον υπολογιστή σας από μια συσκευή USB, όπως π.χ. μια μονάδα δισκέτας, ένα κλειδί μνήμης ή μια μονάδα CD-RW.


1. Αν πρόκειται να γίνει εκκίνηση από συσκευή USB, συνδέστε τη σε θύρα USB.
2. Εκκινήστε (ή επανεκκινήστε) τον υπολογιστή σας.
3. Όταν εμφανιστεί στην οθόνη το μήνυμα F2 = Setup, F12 = Boot Options, πιέστε το πλήκτρο <F12>.

Αν περιμένετε πολύ ώρα με το λογότυπο του λειτουργικού συστήματος να εμφανίζεται, περιμένετε κι άλλο έως ότου εμφανιστεί η επιφάνεια εργασίας των Microsoft Windows. Στη συνέχεια, τερματίστε τη λειτουργία του υπολογιστή και δοκιμάστε ξανά.

Εμφανίζεται το **Boot Device Menu** (Μενού συσκευής εκκίνησης), όπου παρατίθενται όλες οι διαθέσιμες συσκευές εκκίνησης.

4. Χρησιμοποιήστε τα πλήκτρα άνω και κάτω βέλους για να επιλέξετε την τρέχουσα συσκευή εκκίνησης και πατήστε <Enter>.

Για παράδειγμα, αν πραγματοποιείτε εκκίνηση από κλειδί μνήμης USB, επιλέξτε το στοιχείο **USB Flash Device** (Συσκευή Flash USB) και πιέστε <Enter>.

 **ΣΗΜΕΙΩΣΗ:** Για να πραγματοποιήσετε εκκίνηση από συσκευή USB, η συσκευή θα πρέπει να έχει δυνατότητα εκκίνησης. Για να βεβαιωθείτε ότι η συσκευή σας έχει δυνατότητα εκκίνησης, ανατρέξτε στην τεκμηρίωση της συσκευής.

Αλλαγή της ακολουθίας εκκίνησης για μελλοντικές εκκινήσεις

1. Μπείτε στο πρόγραμμα ρύθμισης συστήματος (ανατρέξτε στην ενότητα [Είσοδος στο πρόγραμμα ρύθμισης συστήματος](#)).
2. Χρησιμοποιήστε τα πλήκτρα βέλους για να επισημάνετε την επιλογή μενού **Boot Device Configuration** (Ρύθμιση παραμέτρων συσκευής εκκίνησης) και πατήστε <Enter> για να ανοίξει το μενού.


 **ΣΗΜΕΙΩΣΗ:** Σημειώστε την τρέχουσα ακολουθία εκκίνησης για την περίπτωση που χρειαστεί να την επαναφέρετε.

3. Πατήστε τα πλήκτρα πάνω και κάτω βέλους για να μετακινηθείτε στη λίστα συσκευών.
4. Πιέστε το συν (+) ή το μείον (-) για να αλλάξετε την προτεραιότητα εκκίνησης της συσκευής.

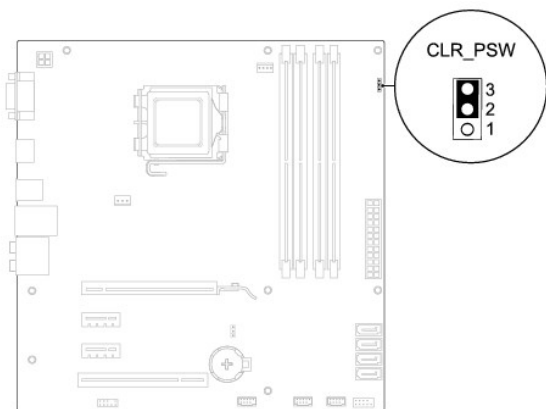
Απαλοιφή ξεχασμένων κωδικών πρόσβασης

 **ΠΡΟΕΙΔΟΠΟΙΗΣΗ:** Πριν από κάθε εργασία στο εσωτερικό του υπολογιστή σας, διαβάστε τις οδηγίες για την ασφάλεια που εστάλησαν μαζί με τον υπολογιστή σας. Για πρόσθετες πληροφορίες σχετικά με τις βέλτιστες πρακτικές ασφαλείας, ανατρέξτε στην Αρχική σελίδα περί συμμόρφωσης με κανονισμούς (Regulatory Compliance Homepage), στη διεύθυνση www.dell.com/regulatory_compliance.

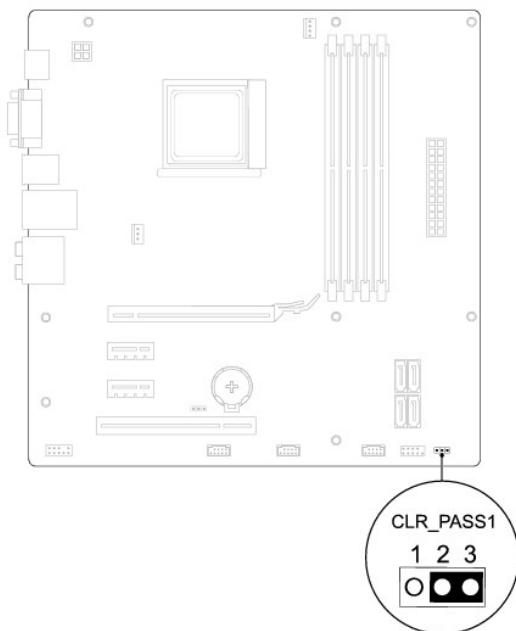
1. Ακολουθήστε τις διαδικασίες στην ενότητα [Πριν ξεκινήσετε](#).
2. Αφαιρέστε το κάλυμμα του υπολογιστή (ανατρέξτε στην ενότητα [Αφαίρεση του καλύμματος του υπολογιστή](#)).
3. Εντοπίστε το βραχυκυκλωτήρα επαναφοράς κωδικού πρόσβασης 3 ακίδων στην πλακέτα συστήματος (ανατρέξτε στην ενότητα [Εξαρτήματα πλακέτας συστήματος](#)).

 **ΣΗΜΕΙΩΣΗ:** Η θέση της θύρας κωδικού πρόσβασης μπορεί να διαφέρει ανάλογα με το σύστημα.

Inspiron 560



Inspiron 570

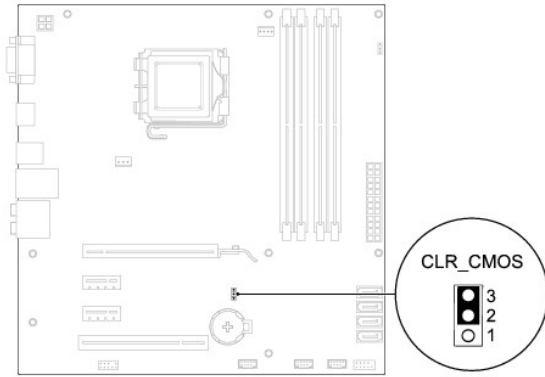


4. Αφαιρέστε το πλαστικό κάλυμμα του βραχυκυκλωτήρα 2 ακίδων από τις ακίδες 2 και 3 και τοποθετήστε το στις ακίδες 1 και 2.
5. Ενεργοποιήστε τον υπολογιστή, περιμένετε για περίπου πέντε δευτερόλεπτα και μετά απενεργοποιήστε τον υπολογιστή. Εάν χρειαστεί, πατήστε και κρατήστε πατημένο το κουμπί λειτουργίας για να απενεργοποιήσετε τον υπολογιστή.
6. Αφαιρέστε το πλαστικό κάλυμμα του βραχυκυκλωτήρα 2 ακίδων από τις ακίδες 1 και 2 και επανατοποθετήστε το στις ακίδες 2 και 3 για να ενεργοποιήσετε τη λειτουργία κωδικού πρόσβασης.
7. Επανατοποθετήστε το κάλυμμα του υπολογιστή (ανατρέξτε στην ενότητα [Επανατοποθέτηση του καλύμματος του υπολογιστή](#)).
8. Συνδέστε τον υπολογιστή και τις συσκευές σας σε ηλεκτρικές πρίζες και, στη συνέχεια, θέστε τα σε λειτουργία.

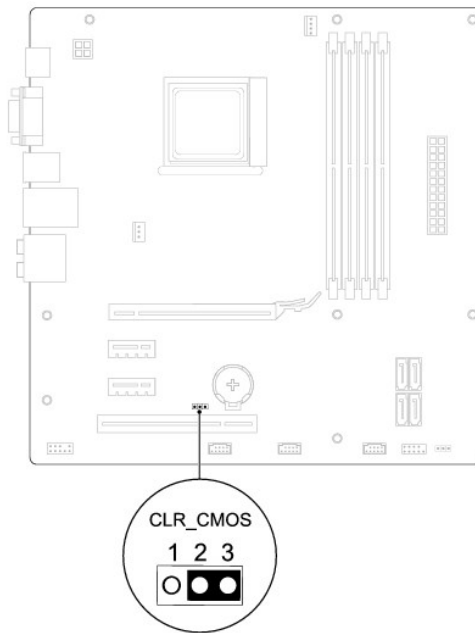
Απαλοιφή ρυθμίσεων CMOS

1. Ακολουθήστε τις διαδικασίες στην ενότητα [Πριν Ξεκινήσετε](#).
 - 🔍 **ΣΗΜΕΙΩΣΗ:** Για να διαγράψετε τις ρυθμίσεις CMOS, πρέπει να αποσυνδέσετε τον υπολογιστή από την ηλεκτρική πρίζα.
2. Αφαιρέστε το κάλυμμα του υπολογιστή (ανατρέξτε στην ενότητα [Αφαίρεση του καλύμματος του υπολογιστή](#)).
3. Επαναφορά των τρεχουσών ρυθμίσεων CMOS:
 - a. Εντοπίστε το βραχυκυκλωτήρα επαναφοράς CMOS 3 ακίδων στην πλακέτα συστήματος (ανατρέξτε στην ενότητα [Εξαρτήματα πλακέτας συστήματος](#)).
 - b. Αφαιρέστε το πλαστικό κάλυμμα του βραχυκυκλωτήρα από τις ακίδες 2 και 3 του βραχυκυκλωτήρα επαναφοράς CMOS.
 - c. Τοποθετήστε το πλαστικό κάλυμμα του βραχυκυκλωτήρα στις ακίδες 1 και 2 του βραχυκυκλωτήρα επαναφοράς CMOS και περιμένετε περίπου πέντε δευτερόλεπτα.
 - d. Αφαιρέστε το πλαστικό κάλυμμα του βραχυκυκλωτήρα και επανατοποθετήστε το στις ακίδες 2 και 3 του βραχυκυκλωτήρα επαναφοράς CMOS.

Inspiron 560



Inspiron 570




4. Επανατοποθετήστε το κάλυμμα του υπολογιστή (ανατρέξτε στην ενότητα [Επανατοποθέτηση του καλύμματος του υπολογιστή](#)).
5. Συνδέστε τον υπολογιστή και τις συσκευές σας σε ηλεκτρικές ηρίζες και, στη συνέχεια, θέστε τα σε λειτουργία.

Αναβάθμιση του BIOS

Ενδέχεται να απαιτείται αναβάθμιση (flashing) του BIOS όποτε είναι διαθέσιμη κάποια ενημέρωση ή όταν αντικαθιστάτε την πλακέτα συστήματος. Για να αναβαθμίσετε το BIOS:

1. Ενεργοποιήστε τον υπολογιστή.
2. Επισκεφτείτε την τοποθεσία support.dell.com.
3. Κάντε κλικ στην επιλογή **Drivers & Downloads** (Προγράμματα οδήγησης και λήψεις).
4. Εντοπίστε το αρχείο ενημέρωσης του BIOS για τον υπολογιστή σας.


 **ΣΗΜΕΙΩΣΗ:** Η ετικέτα εξυπηρέτησης για τον υπολογιστή σας βρίσκεται στο επάνω μέρος του πλαισίου προς τα πίσω.

- Εάν έχετε την ετικέτα εξυπηρέτησης του υπολογιστή σας:

- a. Κάντε κλικ στην επιλογή **Enter a Service Tag** (Εισαγωγή ετικέτας εξυπηρέτησης).
- b. Εισαγάγετε την ετικέτα εξυπηρέτησης του υπολογιστή σας στο πεδίο **Enter a service tag**: (Εισαγωγή ετικέτας εξυπηρέτησης.), κάντε κλικ στην επιλογή **Go** (Μετάβαση) και συνεχίστε στο [βήμα 5](#).

Εάν δεν διαθέτετε την ετικέτα εξυπηρέτησης του υπολογιστή σας:

- a. Κάντε κλικ στο στοιχείο **Select Your Product Model** (Επιλογή μοντέλου προϊόντος) στη λίστα **Select Your Entry Method** (Επιλογή μεθόδου εισαγωγής).
- b. Στη λίστα **Select Your Product Family** (Επιλογή οικογένειας προϊόντων) επιλέξτε τον τύπο του προϊόντος σας.
- c. Στη λίστα **Select Your Product Line** (Επιλογή γραμμής προϊόντων) επιλέξτε τη μάρκα του προϊόντος σας.
- d. Στη λίστα **Select Your Product Model** (Επιλογή μοντέλου προϊόντος) επιλέξτε τον αριθμό του μοντέλου του προϊόντος σας.

 **ΣΗΜΕΙΩΣΗ:** Αν έχετε επιλέξει διαφορετικό μοντέλο και θέλετε να εκτελεστεί η διαδικασία από την αρχή, κάντε κλικ στην επιλογή **Start Over** (Εκτέλεση από την αρχή) επάνω δεξιά στο μενού.

- e. Κάντε κλικ στην επιλογή **Confirm** (Επιβεβαίωση).

5. Στην οθόνη εμφανίζεται μια λίστα με τα σχετικά αποτελέσματα. Κάντε κλικ στην επιλογή **BIOS**.

6. Κάντε κλικ στην επιλογή **Download Now** (Λήψη τώρα) για να γίνει η λήψη του πιο πρόσφατα ενημερωμένου αρχείου BIOS.

Εμφανίζεται το παράθυρο **File Download** (Λήψη αρχείου).

7. Κάντε κλικ στην επιλογή **Save** (Αποθήκευση) για να αποθηκευτεί το αρχείο στην επιφάνεια εργασίας σας. Γίνεται λήψη και αποθήκευση του αρχείου στην επιφάνεια εργασίας σας.

8. Κάντε κλικ στην επιλογή **Close** (Κλείσιμο) όταν εμφανιστεί το παράθυρο **Download Complete** (Η λήψη αρχείου ολοκληρώθηκε).

Το εικονίδιο του αρχείου εμφανίζεται στην επιφάνεια εργασίας σας και έχει τον ίδιο τίτλο με το ληφθέν αρχείο ενημέρωσης του BIOS.

9. Κάντε διπλό κλικ στο εικονίδιο του αρχείου στην επιφάνεια εργασίας και ακολουθήστε τις διαδικασίες που εμφανίζονται στην οθόνη.

[Επιστροφή στη σελίδα περιεχομένων](#)

[Επιστροφή στη σελίδα περιεχομένων](#)

Πλακέτα συστήματος

Εγχειρίδιο σέρβις Dell™ Inspiron™ 560/570

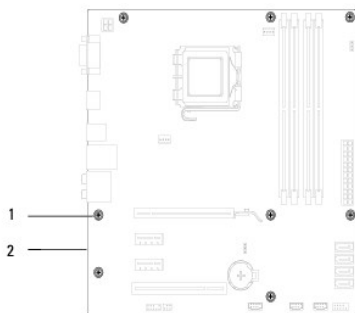
- [Αφαίρεση της πλακέτας συστήματος](#)
- [Αντικατάσταση της πλακέτας συστήματος](#)

- ⚠ **ΠΡΟΕΙΔΟΠΟΙΗΣΗ:** Πριν από κάθε εργασία στο εσωτερικό του υπολογιστή σας, διαβάστε τις οδηγίες για την ασφάλεια που εστάλησαν μαζί με τον υπολογιστή σας. Για πρόσθετες πληροφορίες σχετικά με τις βέλτιστες πρακτικές ασφαλείας, ανατρέξτε στην Αρχική σελίδα περί συμμόρφωσης με κανονισμούς (Regulatory Compliance Homepage), στη διεύθυνση www.dell.com/regulatory_compliance.
- ⚠ **ΠΡΟΕΙΔΟΠΟΙΗΣΗ:** Για να αποφύγετε τον κίνδυνο ηλεκτροπληξίας, αποσυνδέετε πάντοτε τον υπολογιστή σας από την πρίζα προτού αφαιρέσετε το κάλυμμα.
- ⚠ **ΠΡΟΕΙΔΟΠΟΙΗΣΗ:** Μη λειτουργείτε τον εξοπλισμό σας αν κάποιο κάλυμμα (όπως μεταξύ άλλων το κάλυμμα του υπολογιστή, οι προσόψεις, οι τάπες, τα ένθετα πρόσοψης κ.λπ.) δεν είναι στη θέση του.
- ⚠ **ΠΡΟΣΟΧΗ:** Μόνο εξουσιοδοτημένοι τεχνικοί σέρβις επιτρέπεται να κάνει επισκευές στον υπολογιστή σας. Η εγγύησή σας δεν καλύπτει ζημιές εξαιτίας εργασιών συντήρησης που δεν είναι εξουσιοδοτημένες από την Dell™.

Αφαίρεση της πλακέτας συστήματος

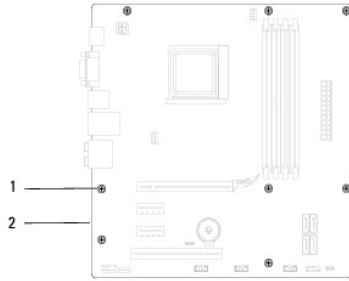
1. Ακολουθήστε τις διαδικασίες στην ενότητα [Πριν Ξεκινήσετε](#).
2. Αφαιρέστε το κάλυμμα του υπολογιστή (ανατρέξτε στην ενότητα [Αφαίρεση του καλύμματος του υπολογιστή](#)).
3. Αφαιρέστε τυχόν κάρτες PCI και PCI Express από την πλακέτα συστήματος (ανατρέξτε στην ενότητα [Αφαίρεση καρτών PCI και PCI Express](#)).
4. Αφαιρέστε τη διάταξη του ανεμιστήρα και της ψήκτρας επεξεργαστή (ανατρέξτε στην ενότητα [Αφαίρεση του ανεμιστήρα και της ψήκτρας επεξεργαστή](#)).
5. Αφαιρέστε τον επεξεργαστή (ανατρέξτε στην ενότητα [Αφαίρεση του επεξεργαστή](#)).
6. Αφαιρέστε τις μονάδες μνήμης (ανατρέξτε στην ενότητα [Αφαίρεση μονάδων μνήμης](#)) και σημειώστε ποια μονάδα μνήμης αφαιρέθηκε από κάθε σύνδεσμο, ώστε να μπορέσετε να εγκαταστήσετε τις μονάδες μνήμης στην ίδια θέση μετά την αντικατάσταση της πλακέτας.
7. Αποσυνδέστε όλα τα καλώδια από την κάρτα συστήματος. Σημειώστε τη διαδρομή όλων των καλωδίων καθώς τα αφαιρείτε, για να μπορέσετε να τα τοποθετήσετε ξανά σωστά μετά την εγκατάσταση της νέας πλακέτας συστήματος.
8. Αφαιρέστε τις οκτώ βίδες που συγκρατούν την πλακέτα συστήματος στο πλαίσιο.
9. Ανασηκώστε την πλακέτα συστήματος και αφαιρέστε τη από το πλαίσιο.

Inspiron 560



1	βίδες (8)	2	πλακέτα συστήματος
---	-----------	---	--------------------

Inspiron 570



1	βίδες (8)	2	πλακέτα συστήματος
---	-----------	---	--------------------

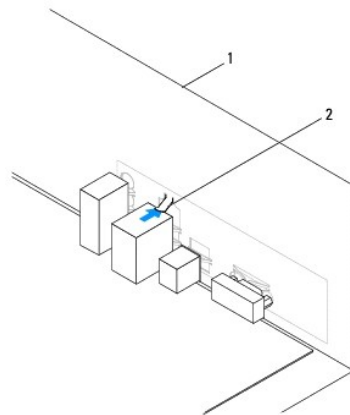
Αντικατάσταση της πλακέτας συστήματος

ΣΗΜΕΙΩΣΗ: Ελέγξτε την πλακέτα συστήματος που μόλις αφαιρέσατε για να βεβαιωθείτε ότι είναι πανομοιότυπη με τη νέα πλακέτα συστήματος.

1. Ακολουθήστε τις διαδικασίες στην ενότητα [Πριν Ξεκινήσετε](#).

ΠΡΟΣΟΧΗ: Βεβαιωθείτε ότι τα ελατήρια συγκράτησης θύρας δεν υπέστησαν βλάβη κατά την επανατοποθέτηση της πλακέτας συστήματος.

2. Ευθυγραμμίστε προσεκτικά την πλακέτα συστήματος στο εσωτερικό του πλαισίου και σύρετέ την προς το πίσω μέρος του υπολογιστή.



1	πίσω μέρος του υπολογιστή	2	ελατήριο συγκράτησης θύρας
---	---------------------------	---	----------------------------

3. Επανατοποθετήστε τις οκτώ βίδες που στερεώνουν την πλακέτα συστήματος στο πλαίσιο.

4. Δρομολογήστε και συνδέστε τα καλώδια που αποσυνδέσατε από την πλακέτα συστήματος.

ΠΡΟΣΟΧΗ: Βεβαιωθείτε ότι η διάταξη του ανεμιστήρα και της ψήκτρας του επεξεργαστή έχει τοποθετηθεί και στερεωθεί σωστά.

5. Επανατοποθετήστε τον επεξεργαστή (ανατρέξτε στην ενότητα [Τοποθέτηση του επεξεργαστή](#)).

6. Επανατοποθετήστε τη διάταξη ανεμιστήρα και ψήκτρας του επεξεργαστή (ανατρέξτε στην ενότητα [Επανατοποθέτηση της διάταξης του ανεμιστήρα και της ψήκτρας επεξεργαστή](#)).

7. Επανατοποθετήστε τις μονάδες μνήμης (ανατρέξτε στην ενότητα [Επανατοποθέτηση μονάδων μνήμης](#)).

8. Επανατοποθετήστε τυχόν κάρτες PCI και PCI Express στην πλακέτα συστήματος (ανατρέξτε στην ενότητα [Αντικατάσταση καρτών PCI και PCI Express](#)).

9. Επανατοποθετήστε το κάλυμμα του υπολογιστή (ανατρέξτε στην ενότητα [Επανατοποθέτηση του καλύμματος του υπολογιστή](#)).

10. Συνδέστε τον υπολογιστή και τις συσκευές σας σε ηλεκτρικές πρίζες και, στη συνέχεια, θέστε τα σε λειτουργία.

11. Αναβαθμίστε το BIOS του συστήματος, όπως χρειάζεται (ανατρέξτε στην ενότητα [Αναβάθμιση του BIOS](#)).

[Επιστροφή στη σελίδα περιεχομένων](#)

[Επιστροφή στη σελίδα περιεχομένων](#)

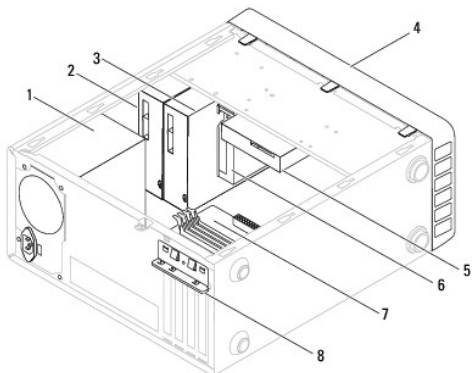
Τεχνική επισκόπηση

Εγχειρίδιο σέρβις Dell™ Inspiron™ 560/570

- [Εσωτερική όψη του υπολογιστή σας](#)
- [Εξαρτήματα πλακέτας συστήματος](#)

ΠΡΟΕΙΔΟΠΟΙΗΣΗ: Πριν από κάθε εργασία στο εσωτερικό του υπολογιστή σας, διαβάσετε τις οδηγίες για την ασφάλεια που εστάλησαν μαζί με τον υπολογιστή σας. Για πρόσθετες πληροφορίες σχετικά με τις βέλτιστες πρακτικές ασφαλείας, ανατρέξτε στην Αρχική σελίδα περί συμμόρφωσης με κανονισμούς (Regulatory Compliance Homepage), στη διεύθυνση www.dell.com/regulatory_compliance.

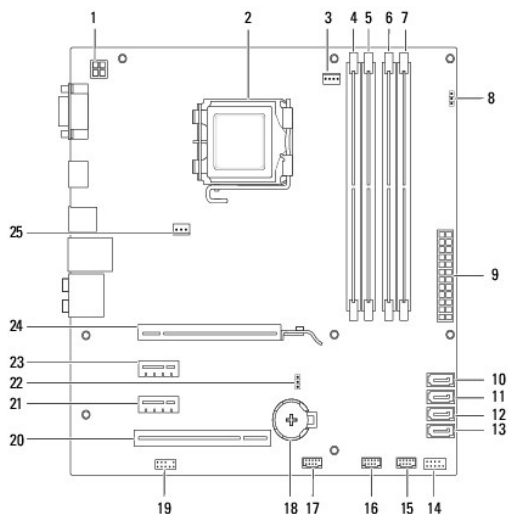
Εσωτερική όψη του υπολογιστή σας



1 παροχή τροφοδοσίας	2 κύρια μονάδα οπτικού δίσκου
3 δευτερεύουσα μονάδα οπτικού δίσκου (προαιρετική)	4 πρόσψη
5 μονάδα σκληρού δίσκου	6 μονάδα ανάγνωσης καρτών μέσω (προαιρετικά)
7 πλακέτα συστήματος	8 στήριγμα στερέωσης κάρτας

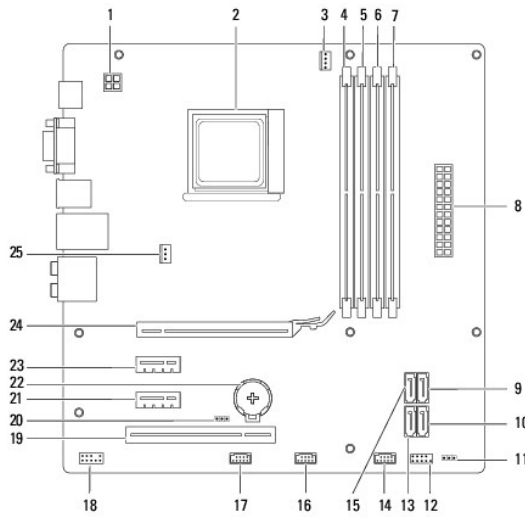
Εξαρτήματα πλακέτας συστήματος

Inspiron 560



1	θύρα τροφοδοσίας 12 V (ATX12V1)	2	υποδοχή επεξεργαστή
3	θύρα ανεμιστήρα επεξεργαστή (FAN_CPU)	4	σύνδεσμος μονάδας μνήμης (DIMM1)
5	σύνδεσμος μονάδας μνήμης (DIMM2)	6	σύνδεσμος μονάδας μνήμης (DIMM3)
7	σύνδεσμος μονάδας μνήμης (DIMM4)	8	βραχυκυκλωτήρας επαναφοράς κωδικού πρόσβασης (CLR_PSW)
9	κύρια θύρα τροφοδοσίας (ATX1_POWER1)	10	σύνδεσμος SATA (SATA_0)
11	σύνδεσμος SATA (SATA_1)	12	σύνδεσμος SATA (SATA_2)
13	σύνδεσμος SATA (SATA_3)	14	συνδετήρας μπροστινού πλαισίου (FRONTANEL)
15	θύρα USB μπροστινού πλαισίου (F_USB1)	16	θύρα USB μπροστινού πλαισίου (F_USB2)
17	θύρα USB μπροστινού πλαισίου (F_USB3)	18	υποδοχή μπαταρίας (BATTERY)
19	υποδοχή ήχου μπροστινού πλαισίου (FP_AUDIO)	20	υποδοχή κάρτας PCI (PCI_1)
21	υποδοχή κάρτας PCI-Express x1 (PCIEX_2)	22	βραχυκυκλωτήρας επαναφοράς CMOS (CLR_CMOS)
23	υποδοχή κάρτας PCI-Express x1 (PCIEX_1)	24	υποδοχή κάρτας PCI-Express x16 (PCIEX16)
25	θύρα ανεμιστήρα πλαισίου (FAN_SYS)		

Inspiron 570



1	θύρα τροφοδοσίας 12 V (ATX_12V)	2	υποδοχή επεξεργαστή
3	θύρα ανεμιστήρα επεξεργαστή (CPU_FAN)	4	σύνδεσμος μονάδας μνήμης (DIMM1)
5	σύνδεσμος μονάδας μνήμης (DIMM2)	6	σύνδεσμος μονάδας μνήμης (DIMM3)
7	σύνδεσμος μονάδας μνήμης (DIMM4)	8	κύρια θύρα τροφοδοσίας (ATX)
9	σύνδεσμος SATA (SATA3)	10	σύνδεσμος SATA (SATA2)
11	βραχυκυκλωτήρας επαναφοράς κωδικού πρόσβασης (CLR_PASS1)	12	συνδετήρας μπροστινού πλαισίου (LEDH1)
13	σύνδεσμος SATA (SATA1)	14	εσωτερικός σύνδεσμος USB (IN_USB2)
15	σύνδεσμος SATA (SATA4)	16	εσωτερικός σύνδεσμος USB (IN_USB1)
17	θύρα USB μπροστινού πλαισίου (F_USB1)	18	υποδοχή ήχου μπροστινού πλαισίου (F_AUDIO)
19	υποδοχή κάρτας PCI (PCI1)	20	βραχυκυκλωτήρας επαναφοράς CMOS (CLR_CMOS)
21	υποδοχή κάρτας PCI-Express x1	22	υποδοχή μπαταρίας (BT1)

	(PCIEX_1)		
23	υποδοχή κάρτας PCI-Express x1 (PCIEX_2)	24	υποδοχή κάρτας PCI-Express x16 (PCIEX)
25	θύρα ανεμιστήρα πλαισίου (SYS_FAN1)		

[Επιστροφή στη σελίδα περιεχομένων](#)