

Dell™ Inspiron™ 535s/537s/545s/546s Szervizelési kézikönyv

[Műszaki áttekintés](#)

[Előkészületek](#)

[A számítógép oldallapja](#)

[Rögzítőkeret](#)

[Elülső előlap](#)

[Memória](#)

[PCI és PCI Express kártya](#)

[Meghajtók](#)

[Hűtőventilátorok](#)

[Előlap I/O panel](#)

[Processzor](#)

[Alaplap](#)

[Tápegység](#)

[Akkumulátor](#)

[Rendszerbeállítás](#)

Modellek: DCSLE és DCSLF

Megjegyzések, "Vigyázat!" jelzések és figyelmeztetések



MEGJEGYZÉS: A MEGJEGYZÉSEK a számítógép biztonságosabb és hatékonyabb használatát elősegítő fontos tudnivalókat tartalmazzák.



FIGYELMEZTETÉS: A FIGYELMEZTETÉS jelzések az utasítások be nem tartása esetén esetlegesen bekövetkező hardversérülés vagy adatvesztés veszélyére hívják fel a figyelmet.



VIGYÁZAT: A VIGYÁZAT jelzések esetleges tárgyi és személyi sérülésekre, illetve életveszélyre hívják fel a figyelmet.

Ha az Ön által vásárolt számítógép Dell™ n Series típusú, a dokumentumban szereplő, Microsoft® Windows® operációs rendszerekkel kapcsolatos utalások nem érvényesek.

A dokumentumban közölt információk külön értesítés nélkül változhatnak.

© 2009 Dell Inc. Minden jog fenntartva.

A Dell Inc. előzetes írásos engedélye nélkül szigorúan tilos a dokumentumokat bármilyen módon sokszorosítani.

A dokumentumban használt védjegyek: a *Dell*, a *DELL* embléma és az *Inspiron* a Dell Inc. védjegyei; a *Microsoft* és a *Windows* a Microsoft Corporation védjegyei, vagy bejegyzett védjegyei az Egyesült Államokban és/vagy más országokban.

A dokumentumban más védjegyek és kereskedelmi megnevezések is szerepelhetnek, hivatkozásként a termékmárkák és megnevezések tulajdonosaira. A Dell Inc. a sajátja kivételével lemond minden védjegyekkel vagy bejegyzett védjegyekkel kapcsolatos tulajdonosi jogról.

2009. Március Mód. A00

[Vissza a Tartalomjegyzék oldalra](#)

Előkészületek

Dell™ Inspiron™ 535s/537s/545s/546s Szervizelési kézikönyv

- [Műszaki leírás](#)
- [Ajánlott eszközök](#)
- [A számítógép kikapcsolása](#)
- [Biztonsági előírások](#)

Ez a fejezet a számítógép alkatrészeinek ki- és beszerelését ismerteti. Ha a dokumentum másképp nem említi, minden művelet feltételezi, hogy:

1. Végrehajtotta [A számítógép kikapcsolása](#) és a [Biztonsági előírások](#) szakaszokban leírt lépéseket.
1. Elolvasta a számítógépéhez kapott biztonsági útmutatásokat.
1. A komponenseket a kiserelési művelet fordított sorrendben való elvégzésével cserélheti ki vagy - amennyiben külön vásárolta meg - szerelheti be.

Műszaki leírás

A számítógép műszaki leírását megtalálja a számítógéppel szállított *Beállítási útmutatóban* vagy a Dell Support honlapon, a support.dell.com címen.

Ajánlott eszközök

A jelen dokumentumban szereplő eljárások a következő eszközöket igényelhetik:

1. Kisméretű Philips csavarhúzó
1. Kis, lapos élű csavarhúzó


A számítógép kikapcsolása

 **FIGYELMEZTETÉS:** Az adatvesztés elkerülése érdekében a számítógép kikapcsolása előtt mentsen el, és zárjon be minden megnyitott fájlt, majd lépjen ki minden programból.


1. Állítsa le az operációs rendszert.
2. Győződjön meg arról, hogy mind a számítógép, mind a csatlakoztatott eszközök ki vannak-e kapcsolva. Ha az operációs rendszer leállításakor a számítógép és a csatlakoztatott eszközök nem kapcsolódnak ki automatikusan, a bekapcsológombot mintegy 4 másodpercig tartsa nyomva a kikapcsolásukhoz.

Biztonsági előírások

A számítógép esetleges károsodásának elkerülése és a saját biztonsága érdekében tartsa be az alábbi biztonsági irányelveket.


 **VIGYÁZAT:** A számítógép belsejében végzett munka előtt olvassa el figyelmesen a számítógéphez mellékelte biztonsági tudnivalókat. További biztonsági útmutatásokat a www.dell.com/regulatory_compliance címen található, a szabályozási megfelelést ismertető (angol nyelvű) honlapon talál.

 **FIGYELMEZTETÉS:** A számítógépen csak hivatalos szakember végezhet javításokat. A Dell által nem jóváhagyott szerviztevékenységre a garanciavállalás nem vonatkozik.

 **FIGYELMEZTETÉS:** A kábelek kihúzásakor ne magát a kábelt, hanem a csatlakozót vagy a feszültségmentesítő hurkot húzza meg. Néhány kábel csatlakozója reteszelő kialakítással van ellátva; a kábel eltávolításakor kihúzás előtt a retesz kioldófület meg kell nyomni. Kihúzásakor tartsa egyenesen a csatlakozódugókat, hogy a csatlakozótük ne görbüljenek el. A tápkábelek csatlakoztatása előtt ellenőrizze mindkét csatlakozódugó megfelelő helyzetét és beállítását.

 **FIGYELMEZTETÉS:** A számítógép károsodásának elkerülése érdekében végezze el az alábbi műveleteket, mielőtt a számítógép belsejébe nyúl.

1. Győződjön meg arról, hogy a munkaasztal sima és tiszta, hogy megelőzze a számítógép fedelének karcosodását.
2. Kapcsolja ki a számítógépet (lásd [A számítógép kikapcsolása](#)).

 **FIGYELMEZTETÉS:** A hálózati kábel kihúzásakor először a számítógépből húzza ki a kábelt, majd a hálózati eszközökből.

3. Húzzon ki minden telefonkábel és hálózati kábelt a számítógépből.
4. Áramtalanítsa a számítógépet és a kapcsolódó eszközöket.
5. Nyomja meg és tartsa benyomva a bekapcsológombot áramtalanítás alatt, hogy az alaplapot földelje.

△ FIGYELMEZTETÉS: Mielőtt bármihez is hozzányúlna a számítógép belsejében, földelje le saját testét, érintsen meg egy festetlen fémfelületet a számítógép hátulján. Munka közben időről időre érintsen meg egy festetlen fémfelületet, hogy levezesse az időközben felgyűlt statikus elektromosságot, ami károsíthatná a belső alkatrészeket.

[Vissza a Tartalomjegyzék oldalra](#)

[Vissza a Tartalomjegyzék oldalra](#)

Elülső előlap

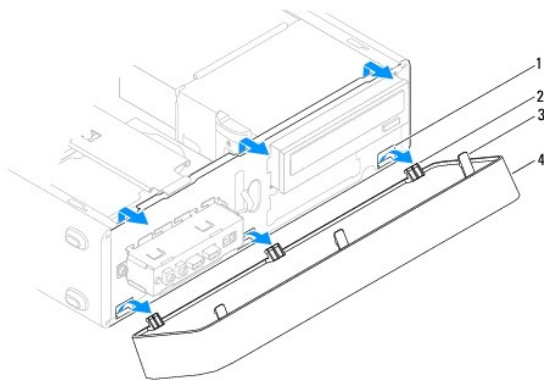
Dell™ Inspiron™ 535s/537s/545s/546s Szervizelési kézikönyv

- [Az elülső előlap leszerelése](#)
- [Az előlap visszaszerelése](#)

- ⚠ VIGYÁZAT:** A számítógép belsejében végzett munka előtt olvassa el figyelmesen a számítógéphez mellékel biztonsági tudnivalókat. További biztonsági útmutatásokat a www.dell.com/regulatory_compliance címen található, a szabályozási megfelelést ismertető (angol nyelvű) honlapon talál.
- ⚠ VIGYÁZAT:** Az áramütés elkerülése érdekében a burkolat eltávolítása előtt mindig húzza ki a tápkábelt.
- ⚠ VIGYÁZAT:** Ne használja a számítógépet fedelek (a számítógép fedele, előlap, a bővítőkártya-helyek burkolata, előlapbetétek stb.) nélkül.

Az elülső előlap leszerelése

1. Kövesse a következő fejezet utasításait: [Előkészületek](#).
2. Távolítsa el a számítógép fedelét (lásd: [A számítógép oldallapjának eltávolítása](#)).



1	előlap betétek (3)	2	előlap kapszai (3)
3	előlap fűlek (3)	4	előlap

3. Fogja meg és egyesével emelje meg az előlapkallantyúkat, hogy kiakassza azokat az első panelből.
4. Forgassa és húzza el az előlapot a számítógép elejétől, hogy kiakassza az előlapkapcsokat a kapocsbetétekből.
5. Tegye az előlapot biztonságos helyre.

Az előlap visszaszerelése

1. Illessze és helyezze be az előlapkapcsokat a kapocsbetétekbe.
2. Forgassa az előlapot a számítógép felé, amíg az előlap fűlek a helyükre nem pattannak.
3. Zárja vissza a számítógép fedelét (lásd: [A számítógép fedelének visszaszerelése](#)).

[Vissza a Tartalomjegyzék oldalra](#)

[Vissza a Tartalomjegyzék oldalra](#)

Rögzítőkeret

Dell™ Inspiron™ 535s/537s/545s/546s Szervizelési kézikönyv

- [A rögzítőkeret eltávolítása](#)
- [A rögzítőkeret cseréje](#)

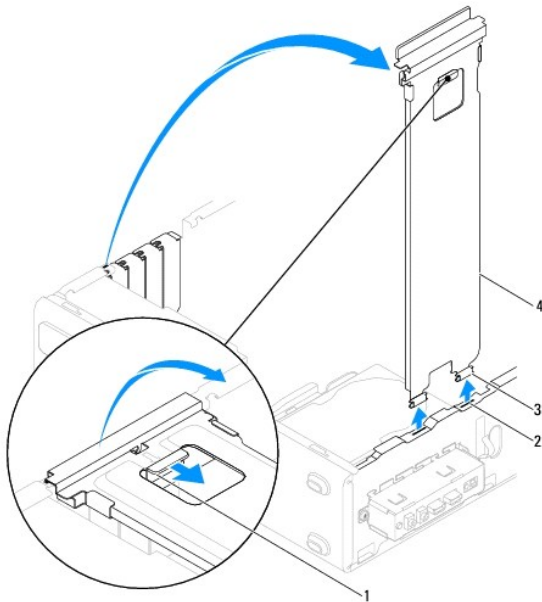
- ⚠ VIGYÁZAT:** A számítógép belsejében végzett munka előtt olvassa el figyelmesen a számítógéphez mellékelt biztonsági tudnivalókat. További biztonsági útmutatásokat a www.dell.com/regulatory_compliance címen található, a szabályozási megfelelést ismertető (angol nyelvű) honlapon talál.
- ⚠ VIGYÁZAT:** Az áramütés elkerülése érdekében a burkolat eltávolítása előtt mindig húzza ki a tápkábelt.
- ⚠ VIGYÁZAT:** Ne használja a számítógépet fedelek (a számítógép fedele, előlap, a bővítményhelyek burkolata, előlapbetétek stb.) nélkül.

A rögzítőkeret eltávolítása

1. Kövesse a következő fejezet utasításait: [Előkészületek](#).
2. Távolítsa el a számítógép fedelét (lásd: [A számítógép oldallapjának eltávolítása](#)).

Inspiron™ 535s/537s

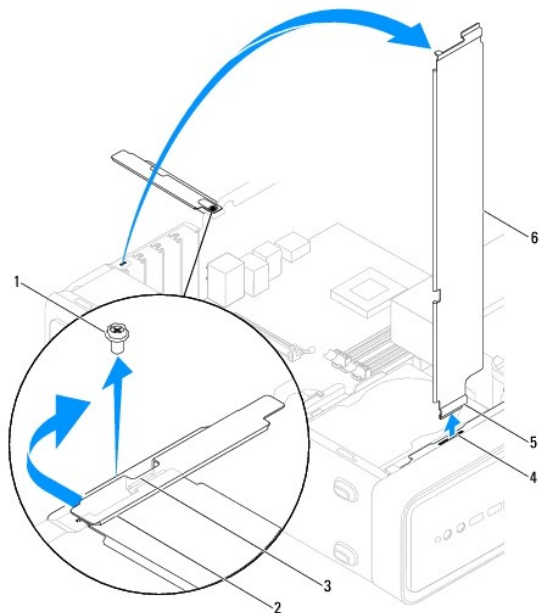
- a. Húzza vissza a rögzítőkeret kioldóreteszt és hajtsa fel a rögzítőkeretet.
- b. Emelje ki a rögzítőkeretet a csuklópántokból és tegye félre egy biztonságos helyre.



1	rögzítőkeret kioldóretesz	2	csuklópántok(2)	3	csuklópántok (2)
4	rögzítőkeret				

Inspiron 545s/546s

- a. Távolítsa el a kártyahely szerelőkeretét rögzítő csavart.
- b. Nyomja a kártyahely szerelőkeretet a számítógép hátulja felé.
- c. Hajtsa fel a rögzítőkeretet, és emelje ki a csuklópántokról.
- d. Tegye félre a rögzítőkeretet biztonságos helyre.



1 csavar	2 kártyarögzítő-keret	3 rögzítőkeret betétfül
4 csuklópánt	5 sarokpánt	6 rögzítőkeret

A rögzítőkeret cseréje

Inspiron 535s/537s

1. Igazítsa és illessze a rögzítőkeret alján található füleket a számítógép peremén található csuklópántokba.
2. Húzza vissza a rögzítőkeret kioldóreteszét és hajtsa le a rögzítőkeret addig, amíg a rögzítőkeret tartófülek a helyükre nem pattannak.
3. Zárja vissza a számítógép fedelét (lásd: [A számítógép fedelének visszaszerelése](#)).

Inspiron 545s/546s

1. Igazítsa és illessze a rögzítőkeret alján található fület a számítógép peremén található csuklópántba.
2. Hajtsa le a rögzítőkeretet.
3. Húzza a kártyahely szerelőkeretet a számítógép eleje felé.
4. Gondoskodjon arról, hogy a rögzítőkeret betétfület megfelelően rögzítse a kártyarögzítő keret.
5. Helyezze vissza a kártyahely szerelőkeretét rögzítő csavart.
6. Zárja vissza a számítógép fedelét (lásd: [A számítógép fedelének visszaszerelése](#)).

[Vissza a Tartalomjegyzék oldalra](#)

[Vissza a Tartalomjegyzék oldalra](#)

PCI és PCI Express kártya

Dell™ Inspiron™ 535s/537s/545s/546s Szervizelési kézikönyv

- [PCI és PCI Express kártya kiszérése](#)
- [PCI és PCI Express kártya cseréje](#)
- [A számítógép konfigurálása PCI/PCI Express kártya kivétele vagy telepítése után](#)

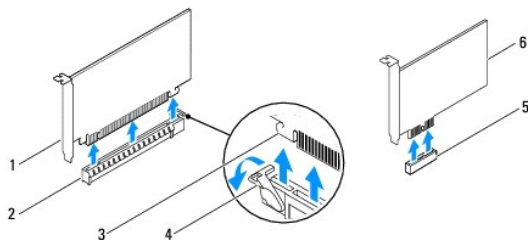
⚠ VIGYÁZAT: A számítógép belsejében végzett munka előtt olvassa el figyelmesen a számítógéphez mellékelte biztonsági tudnivalókat. További biztonsági útmutatásokat a www.dell.com/regulatory_compliance címen találhatók, a szabályozási megfelelést ismertető (angol nyelvű) honlapon talál.

⚠ VIGYÁZAT: Az áramütés elkerülése érdekében a burkolat eltávolítása előtt mindig húzza ki a tápkábelt.

⚠ VIGYÁZAT: Ne használja a számítógépet fedelek (a számítógép fedele, előlap, a bővítőkártya-helyek burkolata, előlapbetétek stb.) nélkül.

PCI és PCI Express kártya kiszérése

1. Kövesse a következő fejezet utasításait: [Előkészületek](#).
2. Távolítsa el a számítógép fedelét (lásd: [A számítógép oldallapjának eltávolítása](#)).
3. Vegye le a rögzítőkeretet (lásd: [A rögzítőkeret eltávolítása](#)).
4. Amennyiben szükséges, húzza ki a kártyához csatlakozó kábeleket.
 - 1 A PCI kártyák esetében fogja meg a kártyát a felső sarkainál és húzza ki a csatlakozóból.
 - 1 A PCI Express x16 kártyák esetében tartsa lenyomva a rögzítő szerkezetet, majd fogja meg a kártyát a felső sarkainál és húzza ki a csatlakozóból.



1	PCI Express x16 kártya	2	PCI Express x16 bővítőhely	3	rögzítőfül
4	Rögzítő szerkezet	5	PCI Express x1 bővítőhely	6	PCI Express x1 kártya

5. Ha nem helyez be másik kártyát, helyezzen takarólemezt a bővítőhely nyílásába.

📌 MEGJEGYZÉS: A számítógép FCC-tanúsítványa csak akkor marad érvényben, ha az üres kártyabővítőhely nyílásába vakkártyát helyez. A vakkártya a portól és a szennyeződésektől is védi a számítógépet.
6. Helyezze vissza a rögzítőkeretet (lásd: [A rögzítőkeret cseréje](#)).
7. Zárja vissza a számítógép fedelét (lásd: [A számítógép fedelének visszaszerelése](#)).
8. Csatlakoztassa újra a számítógépet és a berendezéseket az elektromos hálózathoz, majd kapcsolja be azokat.
9. Távolítsa el a kártya illesztőprogramját az operációs rendszerből.
10. Az eltávolítási művelet befejezéséhez lásd [A számítógép konfigurálása PCI/PCI Express kártya kivétele vagy telepítése után](#).

PCI és PCI Express kártya cseréje

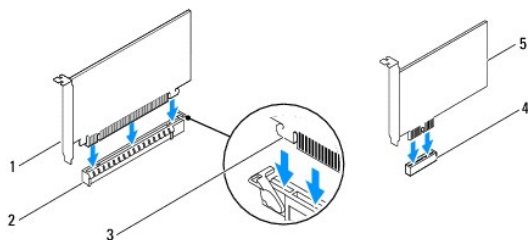
1. Kövesse a következő fejezet utasításait: [Előkészületek](#).
2. Távolítsa el a számítógép oldallapját (lásd: [A számítógép oldallapjának eltávolítása](#)).

3. Vegye le a rögzítőkeretet (lásd: [A rögzítőkeret eltávolítása](#)).

4. Készítse elő a kártyát a beszereléshez.

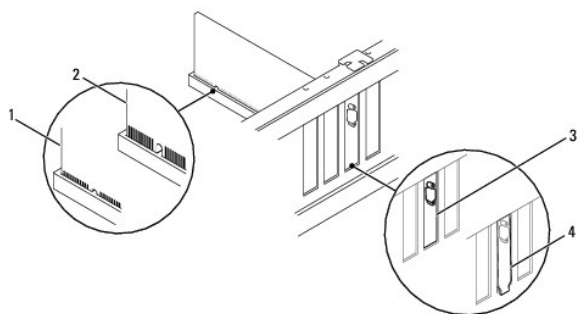
A kártyához mellékelt dokumentációban olvassa el a kártya konfigurálására, a belső csatlakozások létrehozására és az egyéb számítógépfüggő beállításokra vonatkozó fejezeteket.

5. Ha a PCI Express kártyát az x16 kártya bővítőnyílásba helyezi, igazítsa egymáshoz a tartónyílást és a rögzítőfület.



1	PCI Express x16 kártya	2	PCI Express x16 bővítőhely	3	rögzítőfül
4	PCI Express x1 bővítőhely	5	PCI Express x1 kártya		

6. Helyezze a kártyát a csatlakozóba és nyomja le határozottan. Győződjön meg róla, hogy a kártya teljesen illeszkedik a bővítőhelybe.



1	teljesen beillesztett kártya	2	nem teljesen behelyezett kártya
3	tartólemez a sínen belül	4	sínen kívül maradt tartólemez

7. Helyezze vissza a rögzítőkeretet (lásd: [A rögzítőkeret cseréje](#)).

8. Csatlakoztassa a kártya összes szükséges kábelét.

A kártyák kábelcsatlakozásaival kapcsolatban olvassa el a kártyákhoz mellékelt dokumentációt.

FIGYELMEZTETÉS: Ne vezesse a kábeleket a kártyák felett vagy mögött. A kártyák köré tekert kábel megakadályozhatja a számítógép fedelének lezárását, vagy kárt okozhat a berendezésben.

9. Zárja vissza a számítógép fedelét (lásd: [A számítógép fedelének visszaszerelése](#)).

10. Csatlakoztassa újra a számítógépet és a berendezéseket az elektromos hálózathoz, majd kapcsolja be azokat.

11. A telepítés befejezéséhez lásd [A számítógép konfigurálása PCI/PCI Express kártya kivétele vagy telepítése után](#).

A számítógép konfigurálása PCI/PCI Express kártya kivétele vagy telepítése után

MEGJEGYZÉS: A csatlakozók helyére vonatkozó információkért lásd a *Beállítási útmutatót*. Az illesztőprogramok és szoftver telepítéséhez lásd a kártyával szállított dokumentációt.

	Telepített	Eltávolított
--	------------	--------------

Hangkártya	<ol style="list-style-type: none"> 1. Lépjen be a rendszerbeállító programba (lásd: Belépés a rendszerbeállításokba). 2. Keresse meg az Onboard Audio Controller (alaplap hangvezérlő) opciót és változtassa meg a beállítást Disabled (letiltott) opcióra. 3. Csatlakoztassa a külső hangeszközöket a hangkártya csatlakozóihoz. 	<ol style="list-style-type: none"> 1. Lépjen be a rendszerbeállító programba (lásd: Belépés a rendszerbeállításokba). 2. Keresse meg az Onboard Audio Controller (alaplap hangvezérlő) opciót és változtassa meg a beállítást Enabled (engedélyezett) opcióra. 3. Csatlakoztassa a külső hangeszközöket a számítógép hátoldalán levő csatlakozókhoz.
Hálózati kártya	<ol style="list-style-type: none"> 1. Lépjen be a rendszerbeállításba (lásd: Belépés a rendszerbeállításokba). 2. Keresse meg az Onboard LAN controller (alaplap hálózati vezérlő) opciót és változtassa meg a beállítást Disabled (letiltott) opcióra. 3. Csatlakoztassa a hálózati kábelt a hálózati kártya csatlakozójához. 	<ol style="list-style-type: none"> 1. Lépjen be a rendszerbeállításba (lásd: Belépés a rendszerbeállításokba). 2. Keresse meg az Onboard LAN Controller (alaplap hálózati vezérlő) opciót és változtassa meg a beállítást Enabled (engedélyezett) opcióra. 3. Csatlakoztassa a hálózati kábelt a beépített hálózati kártya csatlakozójához.

[Vissza a Tartalomjegyzék oldalra](#)

[Vissza a Tartalomjegyzék oldalra](#)

Akkumulátor

Dell™ Inspiron™ 535s/537s/545s/546s Szervizelési kézikönyv

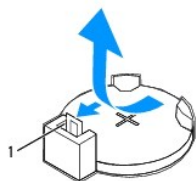
- [Az akkumulátor eltávolítása](#)
- [A gombelem cseréje](#)

- ⚠ **VIGYÁZAT:** A számítógép belsejében végzett munka előtt olvassa el figyelmesen a számítógéphez mellékelte biztonsági tudnivalókat. További biztonsági útmutatásokat a www.dell.com/regulatory_compliance címen található, a szabályozási megfelelést ismertető (angol nyelvű) honlapon talál.
- ⚠ **VIGYÁZAT:** A hibásan behelyezett új gombelem felrobbanhat! A gombelemet kizárólag azonos típusú vagy azzal egyenértékű, a gyártó által ajánlott típusú elemre szabad cserélni. Az elhasznált elemeket a gyártó utasításainak megfelelően ártalmatlanítsa.
- ⚠ **VIGYÁZAT:** Az áramütés elkerülése érdekében a burkolat eltávolítása előtt mindig húzza ki a tápkábelt.
- ⚠ **VIGYÁZAT:** Ne használja a számítógépet fedelek (a számítógép fedele, előlap, a bővítőkártya-helyek burkolata, előlapbetétek stb.) nélkül.

Az akkumulátor eltávolítása

1. Jegyezze fel a rendszer-beállítási képernyőn látható adatokat (lásd: [rendszerbeállítás](#)), hogy az akkumulátorcserét követően vissza tudja állítani a korábbi beállításokat.
2. Kövesse a következő fejezet utasításait: [Előkészületek](#).
3. Távolítsa el a számítógép fedelét (lásd: [A számítógép oldallapjának eltávolítása](#)).
4. Keresse meg az akkumulátor foglalatát (lásd: [Alaplapi alkatrészek](#)).

- ⚠ **FIGYELMEZTETÉS:** Ha az elemet egy tompa szerszámmal feszíti ki a foglalatból, ügyeljen arra, hogy az eszköz ne érjen az alaplaphoz. Gondosan illessze a szerszámot az elem és a foglalat közé, és ezután feszítse ki az akkumulátort. Máskülönben előfordulhat, hogy véletlenül a foglalatot feszíti ki, vagy megtöri az áramköri pályákat, és ezzel kárt tesz az alaplapon.

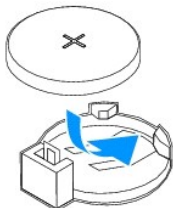


1 akkumulátorkioldó kar

5. Az akkumulátor eltávolításához nyomja le az akkumulátor kioldó kart.

A gombelem cseréje

1. Illessze be az új akkumulátort (CR2032) a foglalatba a „+” jellel megkülönböztetett oldalával felfelé, majd nyomja be a helyére.



2. Zárja vissza a számítógép fedelét (lásd: [A számítógép fedelének visszaszerelése](#)).
3. Csatlakoztassa a számítógépet és a berendezéseket az elektromos hálózathoz, majd kapcsolja be azokat.
4. Lépjen be a rendszerbeállításokba (lásd: [Belépés a rendszerbeállításokba](#)), és állítsa vissza a [lépés 1](#) részben rögzített beállításokat.

[Vissza a Tartalomjegyzék oldalra](#)

[Vissza a Tartalomjegyzék oldalra](#)

A számítógép oldallapja

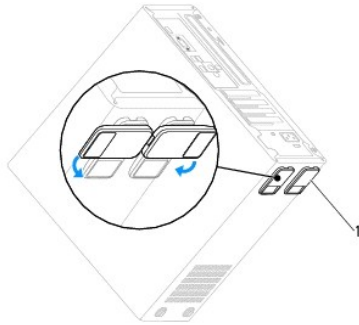
Dell™ Inspiron™ 535s/537s/545s/546s Szervizelési kézikönyv

- [A számítógép oldallapjának eltávolítása](#)
- [A számítógép fedelének visszaszerelése](#)

- ⚠ **VIGYÁZAT:** A számítógép belsejében végzett munka előtt olvassa el figyelmesen a számítógéphez mellékelte biztonsági tudnivalókat. További biztonsági útmutatásokat a www.dell.com/regulatory_compliance címen található, a szabályozási megfelelést ismertető (angol nyelvű) honlapon talál.
- ⚠ **VIGYÁZAT:** Az áramütés elkerülése érdekében a burkolat eltávolítása előtt mindig húzza ki a tápkábelt.
- ⚠ **VIGYÁZAT:** Ne használja a számítógépet fedelek (a számítógép fedele, előlap, a bővítőkártya-helyek burkolata, előlapbetétek stb.) nélkül.
- ⚠ **FIGYELMEZTETÉS:** Győződjön meg arról, hogy elégséges hely áll rendelkezésre az asztalon az eltávolított oldallapnak (legalább 30 cm).

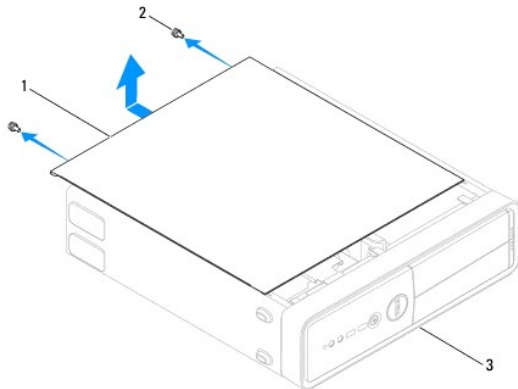
A számítógép oldallapjának eltávolítása

1. Kövesse a következő fejezet utasításait: [Előkészületek](#).
2. Zárja be a számítógépház lábát.



1 számítógépház láb

3. Fektesse a számítógépet az oldalára, a fedelével felfelé.
4. Egy csavarhúzó segítségével távolítsa el a fedelet rögzítő két csavart.

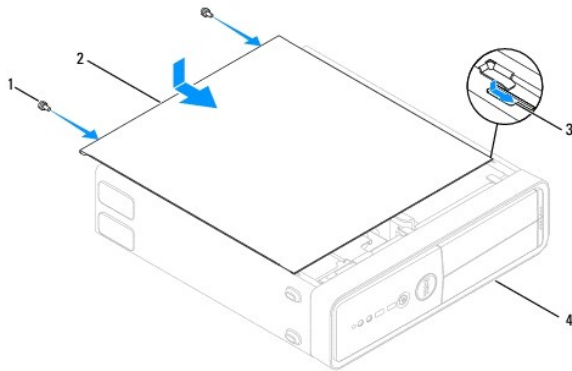


1 a számítógép oldallapja 2 csavarok (2) 3 a számítógép eleje

5. Nyissa ki a számítógép fedelét úgy, hogy hátrafelé húzza, és felemeli.
6. Tegye félre a fedelet biztonságos helyre.

A számítógép fedelének visszaszerelése

1. Győződjön meg arról, hogy minden kábel megfelelően csatlakozik, és rendezze el a kábeleket úgy, hogy ne képezzenek akadályt.
2. Ügyeljen arra, hogy ne maradjon felesleges alkatrész vagy szerszám a számítógép belsejében.
3. Igazítsa egy vonalba a számítógép fedelének alján található fűleket a számítógépház szélén található hornyokkal.
4. Nyomja le és csúsztassa a számítógép eleje felé a fedőlapot, amíg kattantást érez, vagy érzi, hogy a fedél biztonságosan a helyén van.
5. Győződjön meg arról, hogy a fedőlap megfelelően illeszkedik.
6. Csavarhúzó segítségével helyezze vissza a számítógép fedelét rögzítő két csavart.



1 csavarok (2)	2 a számítógép oldallapja
3 horony	4 a számítógép eleje

7. Nyissa ki a számítógépház lábát.
8. Állítsa a számítógépet függőleges helyzetbe.

FIGYELMEZTETÉS: Győződjön meg arról, hogy a rendszer szellőzőnyílásai nincsenek elzáródva. Ezek elzáródása komoly termikus problémákat okozhat.

[Vissza a Tartalomjegyzék oldalra](#)

[Vissza a Tartalomjegyzék oldalra](#)

Processzor

Dell™ Inspiron™ 535s/537s/545s/546s Szervizelési kézikönyv

- [A processzor eltávolítása](#)
- [A processzor cseréje](#)

- ⚠ VIGYÁZAT:** A számítógép belsejében végzett munka előtt olvassa el figyelmesen a számítógéphez mellékelt biztonsági tudnivalókat. További biztonsági útmutatásokat a www.dell.com/regulatory_compliance címen található, a szabályozási megfelelést ismertető (angol nyelvű) honlapon talál.
- ⚠ VIGYÁZAT:** Az áramütés elkerülése érdekében a burkolat eltávolítása előtt mindig húzza ki a tápkábelt.
- ⚠ VIGYÁZAT:** Ne használja a számítógépet fedelek (a számítógép fedele, előlap, a bővítőkártya-helyek burkolata, előlapbetétek stb.) nélkül.
- ⚠ FIGYELMEZTETÉS:** Az alábbi műveleteket csak akkor végezze el, ha jártas a hardvereszközök ki- és beszerelésében! A műveletek hibás végrehajtása kárt okozhat az alaplapon. Műszaki szervizről lásd az *Telepítési útmutatót*.

A processzor eltávolítása

1. Kövesse a következő fejezet utasításait: [Előkészületek](#).
2. Távolítsa el a számítógép fedelét (lásd: [A számítógép oldallapjának eltávolítása](#)).

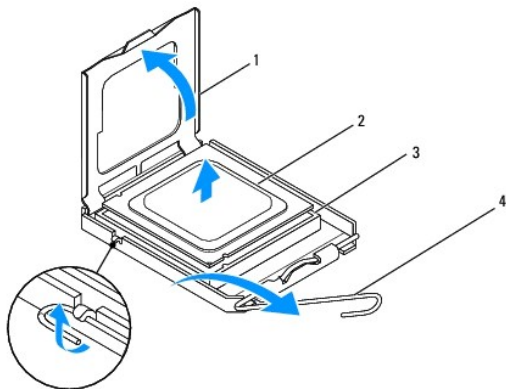
⚠ FIGYELMEZTETÉS: Annak ellenére, hogy műanyag burkolattal van ellátva, a processzorventilátor és hűtőborda nagyon forróvá válhat normál működés közben. Mielőtt megfogja, kellő ideig hagyja hűlni.

3. Távolítsa el a processzorventilátor és a hűtőborda együttesét a számítógépből (lásd: [A processzorventilátor és a hűtőbordák együttesének eltávolítása](#)).

📌 MEGJEGYZÉS: Amennyiben az új processzorhoz nincs szüksége új hőnyelő egységre, a processzor beszereléskor használja fel az eredeti hőnyelőt.

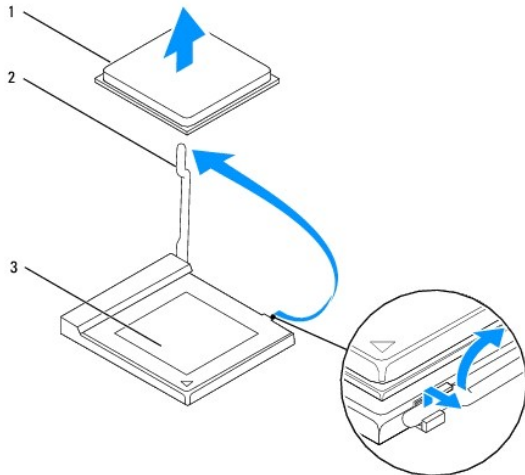
4. Nyomja le és kifelé a kioldókart, hogy kiszabaduljon a rögzítőfűl alól.
5. Nyissa fel a processzort takaró fedelet, ha van.

Inspiron™ 535s/537s/545s



1	a processzor burkolata	2	processzor
3	foglalat	4	kioldókar

Inspiron 546s



1	processzor	2	kioldókar
3	foglalat		

△ **FIGYELMEZTETÉS:** A processzor cseréje során ne érintse meg a foglalatban lévő tűket, és ne engedje hogy bármilyen tárgy ráessen a foglalat tüire.

6. Óvatosan emelje ki a processzort a foglalatából.

Hagyja a foglalat kioldókarját nyitott állapotban az új processzor behelyezéséhez.

A processzor cseréje

△ **FIGYELMEZTETÉS:** Földelje saját testét a számítógép hátuljának egy festetlen fémfelületét megérintve.

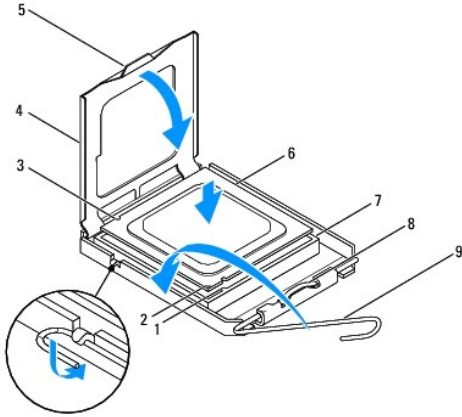
△ **FIGYELMEZTETÉS:** A processzor cseréje során ne érintse meg a foglalatban lévő tűket, és ne engedje hogy bármilyen tárgy essen a foglalat tüire.

1. Kövesse a következő fejezet utasításait: [Előkészületek](#).
2. Csomagolja ki az új processzort, vigyázva, hogy ne érintse meg a processzor alját.

△ **FIGYELMEZTETÉS:** Ügyeljen arra, hogy a processzort pontosan illessze be a foglalatba, nehogy a számítógép bekapcsolásakor végleges károsodás érje a processzort vagy a számítógépet.

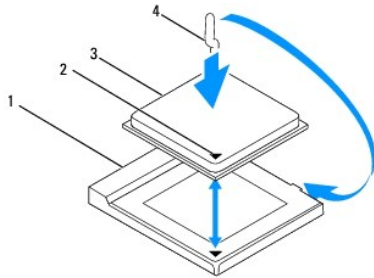
3. Ügyeljen arra, hogy a foglalat kioldókarja teljesen nyitott állapotban legyen.

Inspiron 535s/537s/545s



1 első állító vágás	2 1-es tű jele a processzoron	3 hátsó állítóhorony
4 a processzor burkolata	5 középső fedélretesz	6 processzor
7 foglalat	8 fül	9 kioldókar

Inspiron 546s



1 foglalat	2 1-es tű jele a processzoron
3 processzor	4 kioldókar

4. Az Inspiron 535s/537s/545s esetében igazítsa össze a processzoron és a foglalatban lévő első és hátsó állító bevágást.

5. Illesse a processzor megjelölt sarkát a foglalat megjelölt sarkához.

FIGYELMEZTETÉS: Sérülésük elkerülése érdekében pontosan illesse a processzort a foglatra, és túlzott erő kifejtése nélkül nyomja rá.

6. Óvatosan illesse a processzort a foglatra, és győződjön meg arról, hogy a processzor helyesen van behelyezve.

7. Miután a processzor pontosan a helyére került, zárja le a processzor burkolatát, ha van.

Győződjön meg arról, hogy a processzor fedelén lévő fül a foglalat középső fedelének retesze alatt van.

8. Fordítsa vissza a foglalat kioldókarját, és pattintsa a helyére a processzor rögzítéséhez.

9. Takarítsa le a hővezető pasztát a hűtőborda aljáról.

FIGYELMEZTETÉS: Kizárólag friss hővezető pasztát használjon. A hővezető paszta rendkívül fontos eleme a processzor optimális működését garantáló hűtadási folyamatnak.

10. Kenje be a processzor tetejét a hővezető pasztával.

11. Helyezze vissza a processzorventilátort és a hűtőegységet (lásd: [A processzorventilátor és a hűtőbordák együttesének cseréje](#)).

FIGYELMEZTETÉS: Győződjön meg arról, hogy a processzorventilátor/hűtőborda egység illesztése és rögzítése megfelelő.

12. Zárja vissza a számítógép fedelét (lásd: [A számítógép fedelének visszaszerelése](#)).

[Vissza a Tartalomjegyzék oldalra](#)

Meghajtók

Dell™ Inspiron™ 535s/537s/545s/546s Szervizelési kézikönyv

- [A merevlemez eltávolítása](#)
- [Merevlemez behelyezése](#)
- [A memóriakártya-olvasó kiszerezése](#)
- [A memóriakártya-olvasó beszerelése](#)
- [Optikai meghajtó kiszerezése](#)
- [Optikai meghajtó beszerelése](#)

⚠ VIGYÁZAT: A számítógép belsejében végzett munka előtt olvassa el figyelmesen a számítógéphez mellékelt biztonsági tudnivalókat. További biztonsági útmutatásokat a www.dell.com/regulatory_compliance címen található, a szabályozási megfelelést ismertető (angol nyelvű) honlapon talál.

⚠ VIGYÁZAT: Az áramtűrés elkerülése érdekében a burkolat eltávolítása előtt mindig húzza ki a tápkábelt.

⚠ VIGYÁZAT: Ne használja a számítógépet fedelek (a számítógép fedele, előlap, a bővítőkártya-helyek burkolata, előlapbetétek stb.) nélkül.

A merevlemez eltávolítása

⚠ FIGYELMEZTETÉS: Ha adatokat tartalmazó merevlemez szerel be, a szerelés megkezdése előtt készítsen biztonsági másolatot a fájlokról.

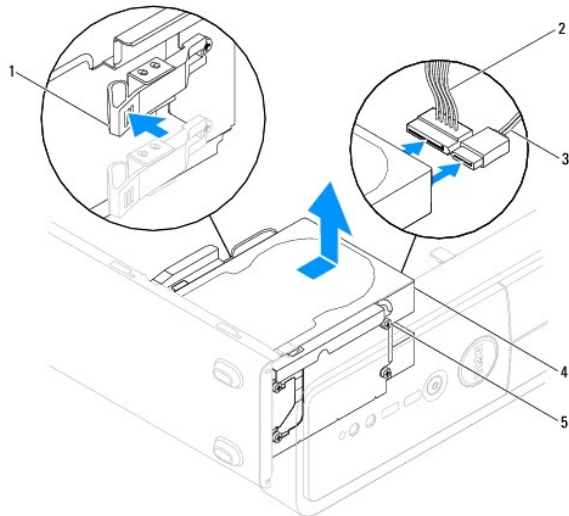
1. Kövesse a következő fejezet utasításait: [Előkészületek](#).
2. Távolítsa el a számítógép fedelét (lásd: [A számítógép oldallapjának eltávolítása](#)).
3. Vegye le a rögzítőkeretet (lásd: [A rögzítőkeret eltávolítása](#)).
4. Húzza ki a tápkábelt és az adatkábelt a merevlemez-meghajtóból.

📌 MEGJEGYZÉS: Ha most nem helyez be másik merevlemez, húzza ki az adatkábel másik végét az alaplapról, és tegye félre. Az adatkábelt használhatja később egy merevlemez beszerelésére.

5. Szerelje ki a merevlemez.

Inspiron™ 535s/537s

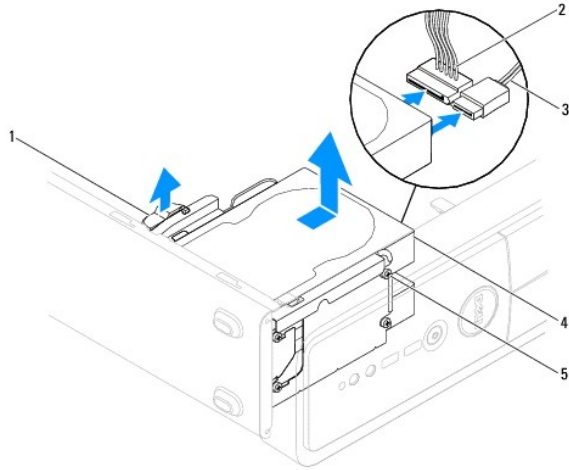
- a. Nyomja be a rögzítőfüleket a meghajtó mindkét oldalán, és csúsztassa a meghajtót kifelé és felfelé.



1	rögzítőfül	2	tápkábel	3	adatkábel
4	merevlemez	5	vállas csavarok (4)		

Inspiron 545s/546s

- a. Húzza felfelé a rögzítőfüleket és csúsztassa a meghajtót kifelé és felfelé.



1	rögzítőfül	2	tápkábel	3	adatkábel
4	merevlemez	5	vállas csavarok (4)		

6. Helyezze vissza a rögzítőkeretet (lásd: [A rögzítőkeret cseréje](#)).
7. Zárja vissza a számítógép fedelét (lásd: [A számítógép fedelének visszaszerelése](#)).
8. Csatlakoztassa a számítógépet és az egyéb eszközöket az elektromos hálózatra.
9. Ha a merevlemez eltávolításával megváltoztatja a meghajtó konfigurációt, ellenőrizze, hogy a módosítások a rendszerbeállításokban is megjelennek (lásd [rendszerbeállítás](#)).

Merevlemez behelyezése

1. Kövesse a következő fejezet utasításait: [Előkészületek](#).
 2. Távolítsa el a számítógép fedelét (lásd: [A számítógép oldallapjának eltávolítása](#)).
 3. Vegye le a rögzítőkeretet (lásd: [A rögzítőkeret eltávolítása](#)).
 4. Ellenőrizze a meghajtó dokumentációjában, hogy konfigurálva van-e az Ön számítógépére.
 5. Ha még nincsenek, rögzítse a négy vállas csavart a merevlemezhez.
 6. Csatlakoztassa a tápkábelt és az adatkábelt a merevlemez-meghajtóhoz.
 7. Csatlakoztassa a billentyűzet kábelét az alaplapi csatlakozójára.
 8. Csúsztassa be a meghajtót a keretbe, amíg az a helyére nem kattann.
 9. Ellenőrizze, hogy a kábelek megfelelően csatlakoznak-e.
 10. Helyezze vissza a rögzítőkeretet (lásd: [A rögzítőkeret cseréje](#)).
 11. Zárja vissza a számítógép fedelét (lásd: [A számítógép fedelének visszaszerelése](#)).
 12. Csatlakoztassa a számítógépet és a berendezéseket az elektromos hálózathoz, majd kapcsolja be azokat.
 13. A meghajtóhoz mellékelt dokumentációban ellenőrizze, milyen szoftvert kell telepítenie a meghajtó működtetéséhez.
 14. A meghajtó konfigurációjának változásaihoz ellenőrizze a rendszerbeállításokat (lásd: [Belépés a rendszerbeállításokba](#)).
-

A memóriakártya-olvasó kiszzerelése

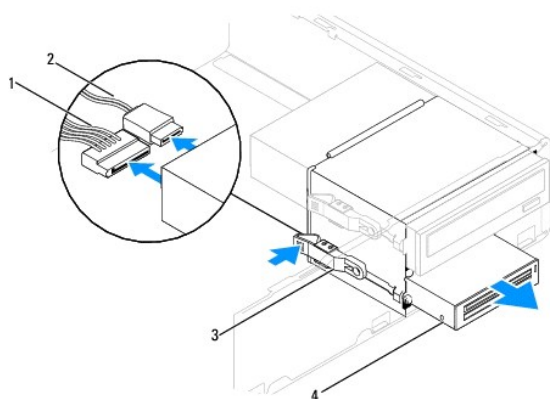
1. Kövesse a következő fejezet utasításait: [Előkészületek](#).
2. Távolítsa el a számítógép fedelét (lásd: [A számítógép oldallapjának eltávolítása](#)).
3. Távolítsa el a meghajtó előlapot (lásd [Az előlső előlap leszerelése](#)).
4. Húzza ki a FlexBay USB kábelt és a tápkábelt a memória-kártyaolvasó hátuljából.

MEGJEGYZÉS: Ha most nem helyez be másik merevlemez, húzza ki a Flexbay USB kábel másik végét az alaplpról, és tegye félre. A FlexBay USB kábel később felhasználható egy memória-kártya olvasó telepítéséhez.

5. A médiakártya-olvasó eltávolítása.

Inspiron 535s/537s

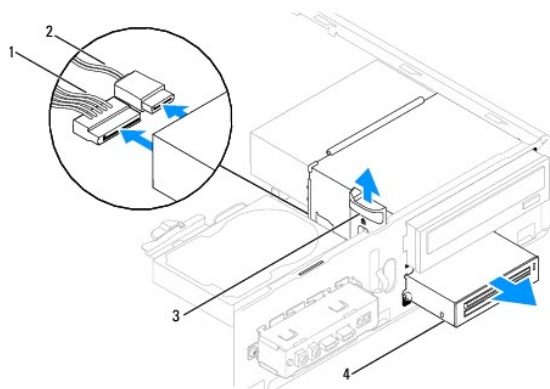
- a. Nyomja meg a memóriakártya-olvasó oldalán található rögzítőfület majd csúsztassa ki.



1	tápkábel	2	Flexbay USB csatlakozó
3	rögzítőfül	4	Memóriakártya-olvasó (nem minden számítógépben található)

Inspiron 545s/546s

- a. Húzza felfelé a rögzítőfület, majd csúsztassa ki a memóriakártya-olvasót.



1	tápkábel	2	Flexbay USB csatlakozó
3	rögzítőfül	4	Memóriakártya-olvasó (nem minden számítógépben található)

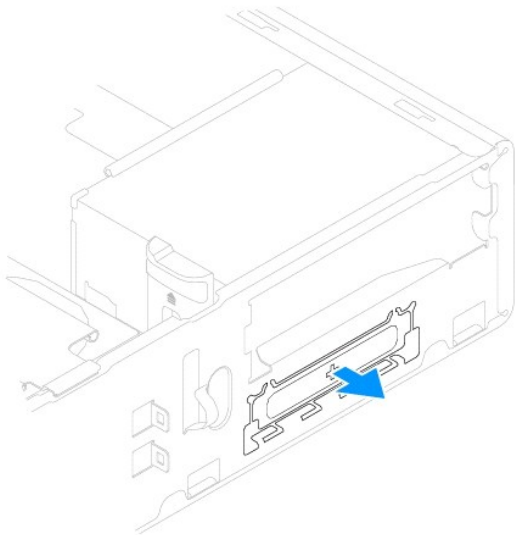
MEGJEGYZÉS: A csatlakozók elhelyezkedése a rendszer típusától függően eltérő lehet. További információkért lásd: [Alaplap alkatrészek](#).

6. Helyezze vissza az előlapi panelt (lásd [Az előlap visszaszerelése](#)).

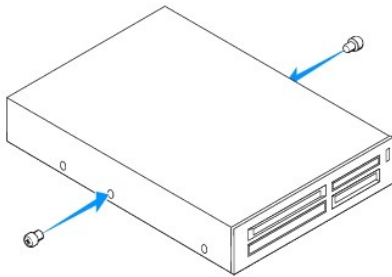
7. Zárja vissza a számítógép fedelét (lásd: [A számítógép fedelének visszaszerelése](#)).
8. Csatlakoztassa a számítógépet és a berendezéseket az elektromos hálózathoz, majd kapcsolja be azokat.

A memóriakártya-olvasó beszerelése


1. Kövesse a következő fejezet utasításait: [Előkészületek](#).
2. Távolítsa el a számítógép fedelét (lásd: [A számítógép oldallapiának eltávolítása](#)).
3. Távolítsa el a meghajtó előlapot (lásd [Az előlőlap leszerelése](#)).
4. Amennyiben ez egy új memóriakártya-olvasó telepítés, távolítsa el a kitörhető fémlemez. Igazítsa egy csillagcsavarhúzó hegyét a kitörhető fémlemez nyílásába és fordítsa kifelé a csavarhúzót amíg kitörik a fémlemez, majd távolítsa el ezt.



5. Ha még nincsenek, rögzítse a két vállascsavart a merevlemezhez.



6. Finoman csúsztassa a memóriakártya-olvasót a FlexBay nyílásba, amíg az a helyére nem pattan.

 **MEGJEGYZÉS:** A FlexBay-kábel csatlakoztatása előtt győződjön meg arról, hogy a memóriakártya-olvasó telepítve van-e.

7. Csatlakoztassa a FlexBay USB-kábelt a memóriakártya-olvasó hátoldalához és az alaplapi USB-csatlakozóhoz (lásd: [Alaplapi alkatrészek](#)).
8. Csatlakoztassa a tápkábelt a memóriakártya-olvasó hátuljához.
9. Helyezze vissza az előlapi panelt (lásd [Az előlap visszaszerelése](#)).
10. Zárja vissza a számítógép fedelét (lásd: [A számítógép fedelének visszaszerelése](#)).
11. Csatlakoztassa a számítógépet és a berendezéseket az elektromos hálózathoz, majd kapcsolja be azokat.

Optikai meghajtó kiserelése

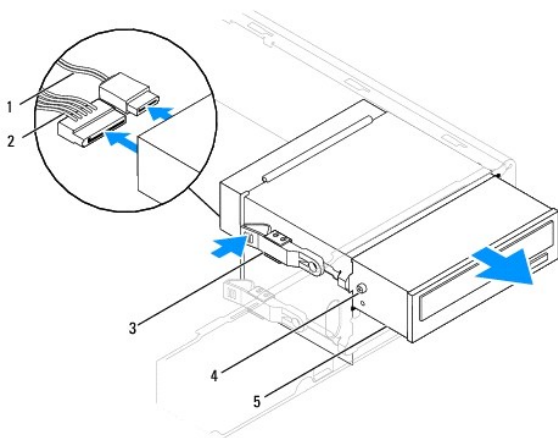
1. Kövesse a következő fejezet utasításait: [Előkészületek](#).
2. Távolítsa el a számítógép fedelét (lásd: [A számítógép oldallapjának eltávolítása](#)).
3. Távolítsa el a meghajtó előlapot (lásd [Az előlso előlap leszerelése](#)).
4. Csatolja le az optikai meghajtó hátoldaláról a táp- és adatkábelt.

MEGJEGYZÉS: Ha most nem helyezi be az optikai meghajtót, húzza ki az adatkábel másik végét az alaplapról, és tegye félre. Az adatkábel később felhasználható egy optikai meghajtó telepítéséhez.

5. Az optikai meghajtó eltávolítása.

Inspiron 535s/537s

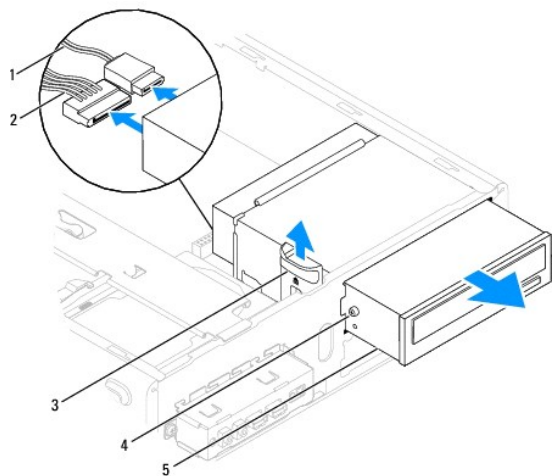
- a. Nyomja be a rögzítőfüleket az optikai meghajtó mindkét oldalán, és csúsztassa a meghajtót kifelé.



1	adatkábel	2	tápkábel	3	rögzítőfül
4	távtartócsavarok (2)	5	Optikai meghajtó		

Inspiron 545s/546s

- a. Húzza felfelé a rögzítőfület, majd csúsztassa ki az optikai meghajtót.




1	adatkábel	2	tápkábel	3	rögzítőfül
4	távtartócsavarok (2)	5	Optikai meghajtó		

- Helyezze vissza az előlapi panelt (lásd [Az előlap visszaszerelése](#)).
- Zárja vissza a számítógép fedelét (lásd: [A számítógép fedelének visszaszerelése](#)).
- Csatlakoztassa a számítógépet és a berendezéseket az elektromos hálózathoz, majd kapcsolja be azokat.
- Konfigurálja a meghajtókat a rendszerbeállításokban (lásd: [Rendszerbeállítási opciók](#)).

Optikai meghajtó beszerelése

- Kövesse a következő fejezet utasításait: [Előkészületek](#).
- Távolítsa el a számítógép fedelét (lásd: [A számítógép oldallapjának eltávolítása](#)).
- Távolítsa el a meghajtó előlapot (lásd [Az előlapi lesterelés](#)).
- Ha még nincsenek, rögzítse a két vállas csavart az optikai meghajtóhoz.
- Óvatosan csúsztassa az optikai meghajtót a helyére.
- Csatlakoztassa a tápkábelt és az adatkábelt az optikai meghajtóhoz.
- Csatlakoztassa a billentyűzet kábelét az alaplapi csatlakozójára.

 **MEGJEGYZÉS:** A csatlakozók elhelyezkedése a rendszer típusától függően eltérő lehet. További információkért lásd: [Alaplapi alkatrészek](#).

- Helyezze vissza az előlapi panelt (lásd [Az előlap visszaszerelése](#)).
- Zárja vissza a számítógép fedelét (lásd: [A számítógép fedelének visszaszerelése](#)).
- Csatlakoztassa a számítógépet és a berendezéseket az elektromos hálózathoz, majd kapcsolja be őket.
A meghajtóhoz mellékelt dokumentációban ellenőrizze, milyen szoftvert kell telepítenie a meghajtó működtetéséhez.
- A meghajtó konfigurációjának változásaihoz ellenőrizze a rendszerbeállításokat (lásd: [Belépés a rendszerbeállításokba](#)).

[Vissza a Tartalomjegyzék oldalra](#)

[Vissza a Tartalomjegyzék oldalra](#)

Hűtőventilátorok

Dell™ Inspiron™ 535s/537s/545s/546s Szervizelési kézikönyv

- [A processzorventilátor és a hűtőbordák együttesének eltávolítása](#)
- [A processzorventilátor és a hűtőbordák együttesének cseréje](#)
- [A házventilátor kiszerezése](#)
- [A házventilátor visszahelyezése](#)

⚠ VIGYÁZAT: A számítógép belsejében végzett munka előtt olvassa el figyelmesen a számítógéphez mellékelt biztonsági tudnivalókat. További biztonsági útmutatásokat a www.dell.com/regulatory_compliance címen található, a szabályozási megfelelést ismertető (angol nyelvű) honlapon talál.

⚠ VIGYÁZAT: Elektromos áramütés vagy a mozgó ventilátorlapátok által okozott sérülések elkerülése végett mindig húzza ki a számítógépet, mielőtt kinyitná a fedelét.

⚠ VIGYÁZAT: Ne használja a számítógépet fedelek (a számítógép fedele, előlap, a bővítőkártya-helyek burkolata, előlapbetétek stb.) nélkül.

A processzorventilátor és a hűtőbordák együttesének eltávolítása

⚠ FIGYELMEZTETÉS: A processzorventilátor és a hűtőbordák egy egységet képeznek. Ne próbálja a ventilátort külön eltávolítani.

⚠ FIGYELMEZTETÉS: Ne érintse meg a ventilátor lapátjait miközben a processzorventilátor és hűtőborda együttesét szereli ki. Ez károsíthatja a ventilátort.

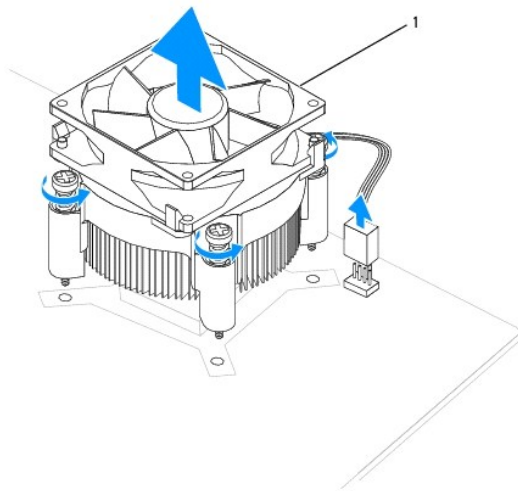
1. Kövesse a következő fejezet utasításait: [Előkészületek](#).
2. Távolítsa el a számítógép fedelét (lásd: [A számítógép oldallapjának eltávolítása](#)).
3. Csatlakoztassa a processzorventilátor és a hűtőborda együttesének kábelét az alaplapi CPU_FAN csatlakozóhoz (lásd [Alaplapi alkatrészek](#)).
4. Gondosan húzza félre a kábeleket amik a processzorventilátor és hűtőbordák fölött vannak.

⚠ FIGYELMEZTETÉS: Annak ellenére, hogy műanyag burkolattal van ellátva, a hűtőborda nagyon forróvá válhat normál működés közben. Mielőtt megfogja, kellő ideig hagyja hűlni.

5. Távolítsa el a processzorventilátor és a hűtőborda együttesét.

Inspiron™ 535s/537s/545s

- a. Lazítsa meg a négy tartócsavart ami a processzorventilátort és a hűtőbordákat rögzíti és emelje egyenszen felfele.

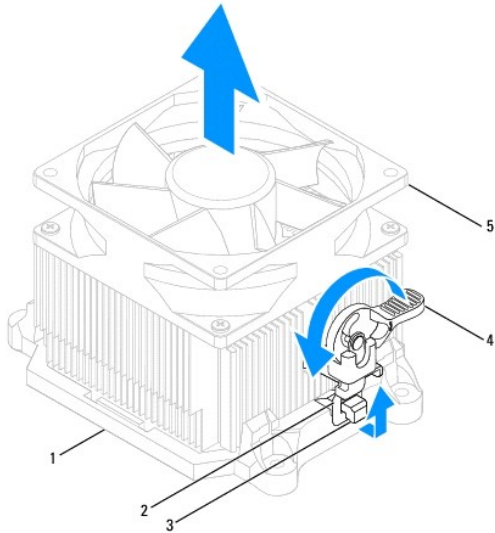


1 processzorventilátor és hűtőbordák

MEGJEGYZÉS: A processzorventilátor és a hűtőbordák az Ön számítógépében lehet hogy nem pont úgy néznek ki, mint a fenti rajzon.

Inspiron 546s

- a. Fordítsa a kapocs emelőjét 180 fokot balra hogy a kapocs fogását kiengedje a keretből.
- b. Fordítsa finoman felfele a processzorventilátor és a hűtőborda egységet és vegye ki a számítógépből. Helyezze a processzorventilátor és a hűtőborda együttesét a tetejére, a hővezető pasztával felfele.



1	keret	2	kapocs fogantyú	3	keret
4	kapocs emelő	5	processzorventilátor és hűtőbordák		

MEGJEGYZÉS: A processzorventilátor és a hűtőbordák az Ön számítógépeben lehet hogy nem pont úgy néznek ki, mint a fenti rajzon.

A processzorventilátor és a hűtőbordák együttesének cseréje

FIGYELMEZTETÉS: A ventilátor visszaszerelésekor ügyeljen arra, hogy ne sérüljenek meg az alaplap és a ventilátor közötti kábelek.

1. Törölje le a hővezető pasztát a processzorventilátor aljáról és a hűtőborda együttesről.

FIGYELMEZTETÉS: Kizárólag friss hővezető pasztát használjon. A hővezető paszta rendkívül fontos eleme a processzor optimális működését garantáló hűtőadási folyamatnak.

2. Kenje be a processzor tetejét a hővezető pasztával.
3. Távolítsa el a processzorventilátor és a hűtőborda együttesét.

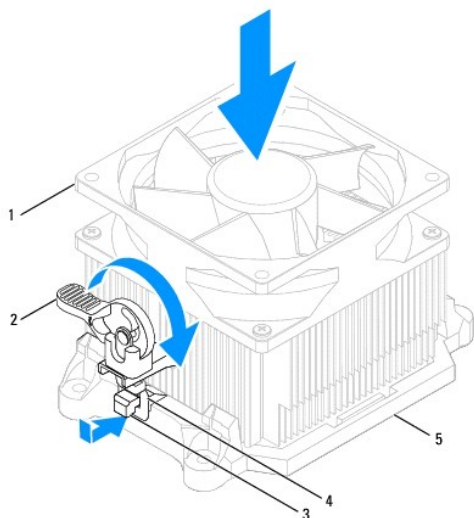
Inspiron 535s/537s/545s

- a. Igazítsa egymáshoz a processzorventilátoron és a hűtőbordákon található rögzítőcsavarokat és az alaplapon található négy fém csavarlyukat.
- b. Húzza meg a négy rögzített csavart, amelyek a központi processzor hűtőbordáját rögzítik.

MEGJEGYZÉS: Győződjön meg róla, hogy a processzorventilátor és a hűtőborda helyesen rögzített.

Inspiron 546s

- a. Helyezze vissza a processzorventilátor és a hűtőborda együttesét a foglalatába.
- b. Győződjön meg róla, hogy a két kapcsó fogantyúja a kerethez igazodik.
- c. Tartsa a processzorventilátor és hűtőborda együttesét a helyén, miközben a rögzítésükhöz az óramutató járásával egyező irányba 180 fokkal elfordítja a rögzítő kart.



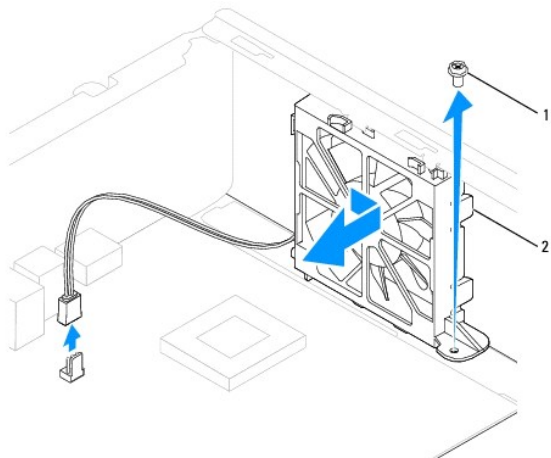
1	processzorventilátor és hűtőbordák	2	kapocs emelő	3	keret
4	kapocs fogantyú	5	keret		

4. Csatlakoztassa a processzorventilátor és a hűtőborda együttesének kábelét az alaplapi CPU_FAN csatlakozóhoz (lásd [Alaplapi alkatrészek](#)).
5. Zárja vissza a számítógép fedelét (lásd: [A számítógép fedelének visszaszerelése](#)).
6. Csatlakoztassa a számítógépet és a berendezéseket az elektromos hálózathoz, majd kapcsolja be azokat.

A házventilátor kiszérése

FIGYELMEZTETÉS: Ne érintse meg a ventilátor lapátjait a házventilátort kiszérése során. Ez károsíthatja a ventilátort.

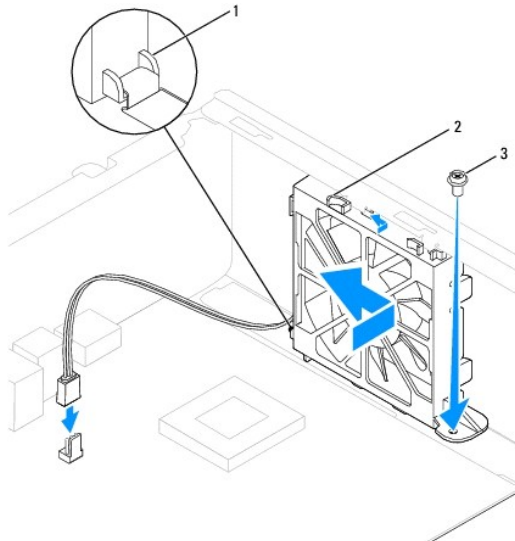
1. Kövesse a következő fejezet utasításait: [Előkészületek](#).
2. Távolítsa el a számítógép fedelét (lásd: [A számítógép oldallapjának eltávolítása](#)).
3. Húzza ki a számítógépház ventilátorkábelét az alaplap ventilátor csatlakozójzatából (SYSFAN1) (lásd: [Alaplapi alkatrészek](#)).
4. Távolítsa el a házventilátort rögzítő csavart.
5. Csúsztassa a házventilátort a számítógép eleje felé és emelje fel.



1 csavar 2 házventilátor

A házventilátor visszahelyezése

1. Kövesse a következő fejezet utasításait: [Előkészületek](#).
2. Állítsa az alsó és felső házventilátor fűleket a ház furataihoz, majd csúsztassa a házventilátort a számítógép hátulja felé.



1 alsó fül 2 felső fűlek (2) 3 csavar

3. Csavarja vissza a házventilátort a házhoz rögzítő csavart.
4. Csatlakoztassa a számítógépház ventilátorkábelét az alaplap ventilátor csatlakozóaljzatára (lásd: [Alaplapi alkatrészek](#)).
5. Zárja vissza a számítógép fedelét (lásd: [A számítógép fedelének visszaszerelése](#)).
6. Csatlakoztassa a számítógépet és a berendezéseket az elektromos hálózathoz, majd kapcsolja be azokat.

[Vissza a Tartalomjegyzék oldalra](#)

[Vissza a Tartalomjegyzék oldalra](#)

Előlap I/O panel

Dell™ Inspiron™ 535s/537s/545s/546s Szervizelési kézikönyv

- [Az előlap I/O panel eltávolítása](#)
- [Az előlap I/O panel cseréje](#)

- ⚠ **VIGYÁZAT:** A számítógép belsejében végzett munka előtt olvassa el figyelmesen a számítógéphez mellékelt biztonsági tudnivalókat. További biztonsági útmutatásokat a www.dell.com/regulatory_compliance címen található, a szabályozási megfelelést ismertető (angol nyelvű) honlapon talál.
- ⚠ **VIGYÁZAT:** Az áramütés elkerülése érdekében a burkolat eltávolítása előtt mindig húzza ki a tápkábelt.
- ⚠ **VIGYÁZAT:** Ne használja a számítógépet fedelek (a számítógép fedele, előlap, a bővítőkártya-helyek burkolata, előlapbetétek stb.) nélkül.

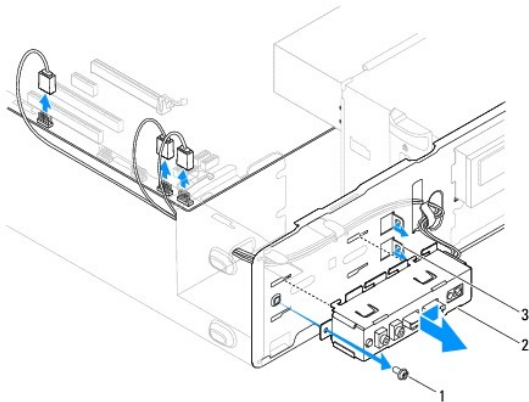
Az előlap I/O panel eltávolítása

📌 **MEGJEGYZÉS:** Az eltávolítás során jegyezze meg a kábelek elvezetését, hogy az I/O panel behelyezését követően megfelelően tudja őket visszahelyezni.

1. Kövesse a következő fejezet utasításait: [Előkészületek](#).
2. Távolítsa el a számítógép fedelét (lásd: [A számítógép oldallapjának eltávolítása](#)).
3. Távolítsa el a meghajtó előlapot (lásd [Az előlap leszerelése](#)).
4. Vegye le a rögzítőkeretet (lásd: [A rögzítőkeret eltávolítása](#)).
5. Távolítsa el a merevlemez-meghajtót (lásd: [A merevlemez eltávolítása](#)).

⚠ **FIGYELMEZTETÉS:** Az I/O panel számítógépből való kicsúsztatása közben legyen rendkívül óvatos. Az elővigyázatlanság a kábelcsatlakozók és a kábelvezető kapcsok sérülését okozhatja.

6. Húzza le az I/O panelhez csatlakozó összes kábelt az alaplapról.
7. Távolítsa el a csavart ami az I/O panelt a számítógépházhoz rögzíti.
8. Csúsztassa az I/O panelt balra és finoman húzza ki.



1 csavar	2 I/O panel	3 I/O panel kapcsolás
----------	-------------	-----------------------

Az előlap I/O panel cseréje

⚠ **FIGYELMEZTETÉS:** Vigyázzon, hogy a kábelcsatlakozók és a kábelvezető kapcsok ne sérüljenek meg, miközben az I/O panelt becsúsztatja a számítógépbe.

1. Igazítsa és csúsztassa az I/O panelkapcsot az I/O panelkapocs nyílásába.
2. Helyezze vissza a csavart, ami az I/O panelt a számítógépházhoz rögzíti.
3. Csatlakoztassa a kábeleket az alaplaphoz.
4. Helyezze vissza a merevlemez-meghajtót (lásd: [Merevlemez behelyezése](#)).
5. Helyezze vissza a rögzítőkeretet (lásd: [A rögzítőkeret cseréje](#)).
6. Helyezze vissza az előlapi panelt (lásd [Az előlap visszaszerelése](#)).
7. Zárja vissza a számítógép fedelét (lásd: [A számítógép fedelének visszaszerelése](#)).
8. Csatlakoztassa a számítógépet és a berendezéseket az elektromos hálózathoz, majd kapcsolja be azokat.

[Vissza a Tartalomjegyzék oldalra](#)

[Vissza a Tartalomjegyzék oldalra](#)

Memória

Dell™ Inspiron™ 535s/537s/545s/546s Szervizelési kézikönyv

- [A memória kiszerezése](#)
- [A memória cseréje](#)
- [Ajánlott memória konfiguráció](#)
- [Kétcsatornás memória konfiguráció beállítása](#)

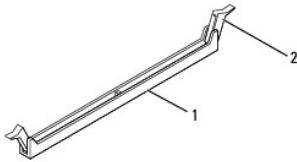
⚠ VIGYÁZAT: A számítógép belsejében végzett munka előtt olvassa el figyelmesen a számítógéphez mellékelt biztonsági tudnivalókat. További biztonsági útmutatásokat a www.dell.com/regulatory_compliance címen található, a szabályozási megfelelést ismertető (angol nyelvű) honlapon talál.

⚠ VIGYÁZAT: Az áraműtés elkerülése érdekében a burkolat eltávolítása előtt mindig húzza ki a tápkábelt.

⚠ VIGYÁZAT: Ne használja a számítógépet fedelek (a számítógép fedele, előlap, a bővítőkártya-helyek burkolata, előlapbetétek stb.) nélkül.

A memória kiszerezése

1. Kövesse a következő fejezet utasításait: [Előkészületek](#).
2. Távolítsa el a számítógép fedelét (lásd: [A számítógép oldallapjának eltávolítása](#)).
3. Keresse meg a memóriamodulokat az alaplapon (lásd: [Alaplapi alkatrészek](#)).
4. Oldja ki a memóriamodul foglalatának két végén található rögzítőkapcsokat.



1	memóriamodul foglalata	2	rögzítőkapocs
---	------------------------	---	---------------

5. Fogja meg a memóriamodult, és húzza felfelé.

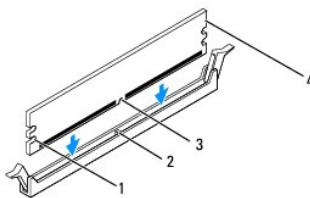
Ha a memóriamodult nehéz eltávolítani, előre-hátra mozgatva lazítsa meg.

A memória cseréje

1. Kövesse a következő fejezet utasításait: [Előkészületek](#).
2. Oldja ki a memóriamodul foglalatának két végén található rögzítőkapcsokat.
3. Kövesse a memória telepítési útmutatókat (lásd: [Ajánlott memória konfiguráció](#)).

⚠ FIGYELMEZTETÉS: Ne használjon ECC memóriamodulokat.

4. Igazítsa a memóriamodul alján lévő bemetszést a memóriamodul-csatlakozó füléhez.



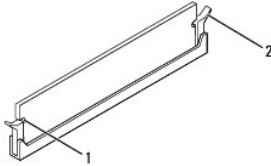
1	bemetszések (2)	2	fül
---	-----------------	---	-----

3	bemetszés	4	memóriamodul
---	-----------	---	--------------

FIGYELMEZTETÉS: A memóriamodult sérülésének elkerülése érdekében egyenesen lefelé nyomja, a két végénél egyforma erőt kifejtve.

5. Addig nyomja a memóriamodult a foglalatba, amíg a helyére nem pattan.

Ha a memóriamodult megfelelően helyezte be, a rögzítőkapcsok a modul két végén található bemetszésekbe illeszkednek.



1	bemetszések (2)	2	rögzítőkapocs (a helyére pattintva)
---	-----------------	---	-------------------------------------

6. Zárja vissza a számítógép fedelét (lásd: [A számítógép fedelének visszaszerelése](#)).
7. Csatlakoztassa a számítógépet és a berendezéseket az elektromos hálózathoz, majd kapcsolja be azokat.
Amikor a képernyőn megjelenik a memóriaméret megváltozásáról tájékoztató üzenet, nyomja meg az <F1> billentyűt.
8. Jelentkezzen be a számítógépre.
9. A Microsoft® Windows® asztalon kattintson az egér jobb gombjával a **Sajátgép** ikonra, és válassza a **Tulajdonságok** menüpontot.
10. Kattintson az **Általános** fülre.
11. A memória (RAM) mennyiségénél ellenőrizheti, hogy a modulok beszerelése sikeres volt-e.

Ajánlott memória konfiguráció

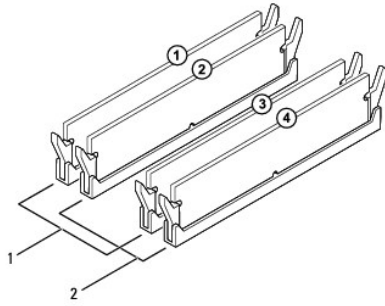
A memória cseréje közben, vagy behelyezésekor használja a következő táblázatot:

Modell	Egy modul	Két modul	Három modul	Négy modul
535s/537s	DIMM1	DIMM1 DIMM2	-	-
545s	DIMM1	DIMM1 DIMM3	DIMM1 DIMM3 DIMM2	DIMM1 DIMM3 DIMM2 DIMM4
546s	DIMM1	DIMM1 DIMM2	DIMM1 DIMM2 DIMM3	DIMM1 DIMM2 DIMM3 DIMM4

Kétcsatornás memória konfiguráció beállítása

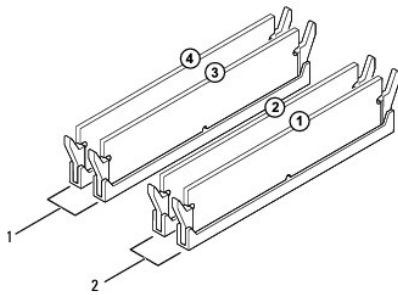
MEGJEGYZÉS: A kétcsatornás memóriát az Inspiron™ 535s/537s modellek nem támogatják.

Inspiron 545s



1	"A" pár: párosított memóriamodulok a DIMM1 és DIMM3 foglalatokban.	2	"B" pár: párosított memóriamodulok a DIMM2 és DIMM4 foglalatokban.
---	--	---	--

Inspiron 546s



1	"B" pár: párosított memóriamodulok a DIMM3 és DIMM4 foglalatokban.	2	"A" pár: párosított memóriamodulok a DIMM1 és DIMM2 foglalatokban.
---	--	---	--

[Vissza a Tartalomjegyzék oldalra](#)

[Vissza a Tartalomjegyzék oldalra](#)

Tápegység

Dell™ Inspiron™ 535s/537s/545s/546s Szervizelési kézikönyv

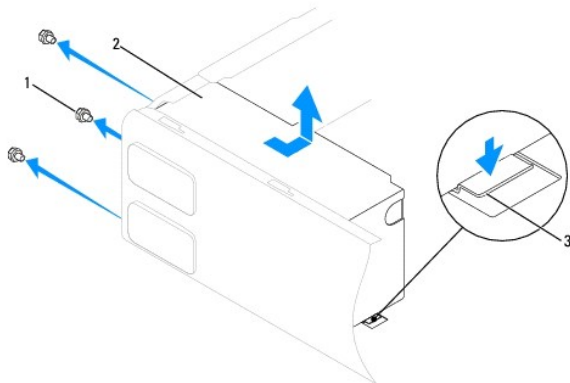
- [A tápegység kiserelése](#)
- [A tápegység beszerelése](#)

- ⚠ **VIGYÁZAT:** A számítógép belsejében végzett munka előtt olvassa el figyelmesen a számítógéphez mellékelt biztonsági tudnivalókat. További biztonsággal kapcsolatos üzletági gyakorlatokról lásd a www.dell.com honlapot a következő címen: www.dell.com/regulatory_compliance.
- ⚠ **VIGYÁZAT:** Az áramütés elkerülése érdekében a burkolat eltávolítása előtt mindig húzza ki a tápkábelt.
- ⚠ **VIGYÁZAT:** Ne használja a számítógépet fedelek (a számítógép fedele, előlap, a bővítőkártya-helyek burkolata, előlapbetétek stb.) nélkül.

A tápegység kiserelése

1. Kövesse a következő fejezet utasításait: [Előkészületek](#).
2. Távolítsa el a számítógép fedelét (lásd: [A számítógép oldallapjának eltávolítása](#)).
3. Csatlakoztassa le az alaplapról és a meghajtókról az egyenáramú kábeleket.

Az alaplapról és a meghajtókról való eltávolítás közben jegyezze meg, miként futnak az egyenáramú kábelek a számítógépház fűlei alatt. Amikor visszahelyezi ezeket a kábeleket, megfelelő módon kell elvezetnie, hogy megelőzze a becsípődésüket.
4. Vegye le a rögzítőkeretet (lásd: [A rögzítőkeret eltávolítása](#)).
5. Távolítsa el az összes kábelt a tápegység oldalán található rögzítőkapocsról.
6. Csavarja ki a három csavart, amely a tápegységet a számítógépházhoz rögzíti.



1 csavarok (3 db)	2 tápegység	3 Kioldófül (csak az Inspiron 535s és 537s modelleknél)
-------------------	-------------	---

7. Az Inspiron 535s és 537s modelleknél nyomja le a kioldófület.

Csúsztassa ki a tápegységet majd emelje ki.


A tápegység beszerelése

1. Az Inspiron 535s és 537s modelleknél nyomja le a kioldófület.

Csúsztassa be a számítógép hátulja felé a cseretápegységet.


- ⚠ **VIGYÁZAT:** A csavarok vissza nem tétele vagy a nem megfelelően meghúzott csavarok áramütést okozhatnak, mivel ezek a csavarok a rendszer földelésének kulcsfontosságú részei.

2. Helyezze vissza a három csavart, amely a tápegységet a számítógépházhoz rögzíti.

 **MEGJEGYZÉS:** Vezesse az egyenáramú kábeleket a számítógépház fűlei alatt. A sérülések elkerülése érdekében ügyeljen a kábelek megfelelő elvezetésére.

3. Csatlakoztassa az egyenáramú kábeleket az alaplaphoz és a meghajtókhoz.

4. Rögzítse az összes kábelt a tápegység oldalán található rögzítőkapocshoz.

 **MEGJEGYZÉS:** Ellenőrizzen újra minden csatlakozást, győződjön meg arról, hogy biztosan csatlakoznak.

5. Helyezze vissza a rögzítőkeretet (lásd: [A rögzítőkeret cseréje](#)).

6. Zárja vissza a számítógép fedelét (lásd: [A számítógép fedelének visszaszerelése](#)).

7. Csatlakoztassa a számítógépet és a berendezéseket az elektromos hálózathoz, majd kapcsolja be azokat.

[Vissza a Tartalomjegyzék oldalra](#)

[Vissza a Tartalomjegyzék oldalra](#)

Rendszerbeállítás

Dell™ Inspiron™ 535s/537s/545s/546s Szervizelési kézikönyv

- [Áttekintés](#)
- [Belépés a rendszerbeállításokba](#)
- [Elfelejtett jelszó törlése](#)
- [A CMOS-beállítások törlése](#)
- [A BIOS frissítése](#)

Áttekintés

A System Setup (Rendszerbeállítás) használatával:

- 1 Módosíthatja a rendszer konfigurációs információját a számítógép bármely hardverének hozzáadása, módosítása vagy eltávolítása után.
- 1 Olyan felhasználó által választható opciókat állíthat be vagy módosíthat, mint például a felhasználói jelszó.
- 1 Megnézheti a memória nagyságát, vagy beállíthatja a telepített merevlemez típusát.

A System Setup (Rendszerbeállítás) használata előtt lehetőleg írja le a rendszerbeállítás képernyőn látható információkat későbbi felhasználás céljából.



FIGYELMEZTETÉS: Csak akkor változtassa meg a rendszerbeállításokat, amennyiben tapasztalt számítógép-felhasználó. Bizonyos változtatások a számítógép hibás működését okozhatják.

Belépés a rendszerbeállításokba

1. Kapcsolja be (vagy indítsa újra) a számítógépet.
2. Amikor a DELL embléma megjelenik, azonnal nyomja meg az <F2> billentyűt.



MEGJEGYZÉS: Ha a billentyűt túl sokáig tartja nyomva, előfordulhat, hogy a billentyűnyomás hatástalan marad. Az ilyen hiba elkerülése érdekében a rendszerbeállítási képernyő megnyitásához egyenletes időközönként nyomja meg, és engedje fel az <F2> billentyűt.

Ha túl sokáig vár, és megjelenik az operációs rendszer emblémája, várjon tovább, amíg meg nem jelenik a Microsoft® Windows® asztal. Ekkor kapcsolja ki a számítógépet, és próbálja újra a műveletet.

A System Setup (Rendszerbeállítás) képernyői

Opciók listája — Ez a mező a rendszerbeállító ablak felső részében jelenik meg. A fülekre osztott opciók tartalmazzák a számítógép konfigurációját, többek között a hardvereszközöket, az energiagazdálkodást és a biztonságot meghatározó jellemzőket.

Opció mező — Ez a mező információt tartalmaz minden opcióról. Ebben a mezőben megtekintheti és módosíthatja az aktuális beállításokat. Használja a jobb és bal nyílombokat egy opció kijelöléséhez. A kijelölés aktiválásához nyomja le az <Enter> billentyűt.

Súgó mező — Ez a mező szövegkörnyezetnek megfelelő segítséget nyújt a kiválasztott opció szerint.

Billentyűfunkciók — A Beállítások mező alatt jelennek meg. Az aktív rendszerbeállítási mezőhöz tartozó billentyűket és azok funkcióit tartalmazza.

Rendszerbeállítási opciók



MEGJEGYZÉS: A számítógéptől és a telepített eszközöktől függően előfordulhat, hogy az alábbiakban felsorolt elemek eltérő módon vagy egyáltalán nem jelennek meg.

Inspiron 535s/537s

System Info (Rendszeradatok)	
Rendszer	Megjeleníti a rendszer típusszámát.
BIOS Info (BIOS-adatok)	A BIOS verziószámára és dátumára vonatkozó információkat jeleníti meg.
Asset Tag (Termékcímke)	A számítógép termékcímkejét jeleníti meg, ha van ilyen.
Service Tag (Szervizcímke)	A számítógép szervizcímkejét jeleníti meg.
Processor Type (Processzor típusa)	Megjeleníti a processzor típusát.
Processor Level 2 Cache (Processzor L2	Megjeleníti a processzor L2 gyorsítótár méretét.

gyorsítótár)	
Memory Installed (Telepített memória)	A telepített memória mennyiségét mutatja.
Memory Available (Rendelkezésre álló memória)	A felhasználható memória mennyiségét mutatja.
Memory Speed (Memória sebessége)	A telepített memória frekvenciáját mutatja.
Memory Channel Mode (Memória csatorna módja)	A telepített memória csatorna módját mutatja.
System Memory Type (A rendszermemória típusa)	A telepített memória típusát mutatja.
Standard CMOS Features (Szokásos CMOS-funkciók)	
Date (Dátum)	Megjeleníti az aktuális dátumot a következő formátumban: (mm:dd:yyyy).
Time (Idő)	Megjeleníti a pontos időt a következő formátumban: (hh:mm:ss).
SATA 0	Megjeleníti a SATA 0 csatlakozóhoz csatlakozó SATA meghajtókat.
SATA 1	Megjeleníti a SATA 1 csatlakozóhoz csatlakozó SATA meghajtókat.
Halt On (Leállítás)	All Error (Minden hibára); All, But Keyboard (Billentyűzet kivételével minden hibára). Alapértelmezés szerint: All, But Keyboard.
Advanced BIOS Features (Speciális BIOS-funkciók)	
CPU Feature (CPU funkciók)	<ul style="list-style-type: none"> 1 Limit CPUID Value (CPUID határérték) — Enabled (Engedélyezve), Disabled (Letiltva). Alapértelmezés szerint: Disabled. 1 Execute Disable Bit (Letiltó bit végrehajtása) — Enabled (Engedélyezve), Disabled (Letiltva). Alapértelmezés szerint: Enabled. 1 Core Multi-Processing (Többmagos feldolgozás) — Enabled (Engedélyezve), Disabled (Letiltva). Alapértelmezés szerint: Enabled.
Boot Up Numlock Status (A NumLock rendszerindításkori állapota)	Off (ki), On (be). Alapértelmezés szerint: On.
Module Bay (moduldokkoló egység)	Azonosítja a moduldokkoló helyre telepített eszközt.
Boot Device Configuration (Rendszerindító eszköz konfigurálása)	
Removable Boot Priority (Cserélhető eszköz rendszerindítási prioritás)	A cserélhető eszközök, pl. USB-s hajlékonylemez-meghajtók prioritásának beállítására szolgál. A kijelzett elemek dinamikusan frissülnek, annak függvényében, hogy milyen cserélhető eszközök vannak csatlakoztatva.
Hard Disk Boot Priority (Merevlemez-indítási prioritás)	A merevlemezek prioritásának beállítására szolgál. A kijelzett elemek dinamikusan frissülnek az érzékelt merevlemezektől függően.
CD/DVD Boot Priority (CD-/DVD-indítási prioritás)	A CD/DDVD meghajtók prioritásának beállítására szolgál. A megjelenő lista a CD/DVD meghajtók észlelése nyomán dinamikusan változik.
Network Boot Priority (Hálózati rendszerindítási prioritás)	A hálózati eszközök prioritásának beállítására szolgál. A megjelenő lista a hálózati eszközök észlelése nyomán dinamikusan változik.
USB Boot Priority (USB rendszerindítási prioritás)	Az USB eszközök prioritásának beállítására szolgál. A megjelenő lista az USB meghajtók észlelése nyomán dinamikusan változik.
First Boot Device (Első indító eszköz)	Cserélhető eszk.; Merevlemez; CD/DVD; Hálózat; USB; Letiltva (Cserélhető eszk. alapértelmezésben).
Second Boot Device (Második indító eszköz)	Cserélhető eszk.; Merevlemez; CD/DVD; Hálózat; USB; Letiltva (alapértelmezetten a merevlemez).
Third Boot Device (Harmadik indító eszköz)	Cserélhető eszk.; Merevlemez; CD/DVD; Hálózat; USB; Letiltva (alapértelmezetten a CD/DVD).
Fourth Boot Device (Negyedik indító eszköz)	Cserélhető eszk.; Merevlemez; CD/DVD; Hálózat; USB; Letiltva (alapértelmezetten a hálózat).
Fifth Boot Device (Ötödik indító eszköz)	Cserélhető eszk.; Merevlemez; CD/DVD; Hálózat; USB; Letiltva (alapértelmezetten az USB).
Boot Other Device (Egyéb eszköz indítása)	Engedélyezett, letiltott (Alapértelmezetten engedélyezett).
Advanced Chipset Features (Speciális chipkészlet-funkciók)	
Init Display First (Kijelző inicializálása először)	PCI Slot (PCI bővítőhely), Onboard (Alaplapi). Alapérték: PCI Slot.
Video Memory Size (Videomemória mérete)	1 MB, 8 MB (alapértelmezett: 8 MB).
DVMT Mode (DVMT mód)	FIXED (rögzített), DVMT. Alapérték: DVMT.
DVMT/FIXED Memory Size (DVMT/rögzített memória mérete)	128 MB, 256 MB, MAX (MAXIMÁLIS). Alapérték: 128 MB.
MEGJEGYZÉS: Az Inspiron 537s modellben a DVMT és a rögzített memóriaméret funkciók nem elérhetőek.	
Integrated Peripherals (Integrált perifériák)	
USB Device Setting (USB-eszközbeállítás)	<ul style="list-style-type: none"> 1 USB Controller (USB-vezérlő) — Enabled (Engedélyezve), Disabled (Letiltva). Alapérték: Enabled. 1 USB Operation Mode (USB Működési mód) — High Speed (Nagy sebesség), Low Speed

	(Teljes/alacsony sebesség). Alapérték: High Speed.
Onboard SATA Controller (Alaplapi SATA vezérlő)	Enabled (Engedélyezve) vagy Disabled (Letiltva). Alapérték: Enabled.
Onboard Audio Controller (Alaplapi audiovezérlő)	Enabled (Engedélyezve) vagy Disabled (Letiltva). Alapérték: Enabled.
Onboard LAN Controller (Alaplapi LAN-vezérlő)	Enabled (Engedélyezve) vagy Disabled (Letiltva). Alapérték: Enabled.
Onboard LAN Boot ROM (Alaplapi LAN-indító ROM)	Enabled (Engedélyezve) vagy Disabled (Letiltva). Alapérték: Disabled.
Power Management Setup (Energiagazdálkodás beállítása)	
ACPI Suspend Type (ACPI-felfüggesztés típusa)	S1 (POS), S3 (STR). Alapérték: S3 (STR).
Remote Wake Up (Távoli ébresztés)	Off (ki), On (be). Alapérték: On.
Auto Power On (Automatikus bekapcsolás)	Enabled (Engedélyezve), Disabled (Letiltva). Alapérték: Disabled.
Auto Power On Date (Automatikus bekapcsolás dátuma)	0
Auto Power On Time (Automatikus bekapcsolás ideje)	0:00:00
AC Recovery (AC-helyreállítás)	Ki; Be; Utolsó (Alapértelmezett Ki).
Felügyeleti jelszó beállítása	
Supervisor Password (Felügyelői jelszó)	Telepítve; Nincs telepítve (alapértelmezésben nincs telepítve).
Change Supervisor Password (Felügyeleti jelszó beállítása)	A felügyelői jelszó módosításához nyomja meg az Enter gombot.
Felhasználó jelszavának beállítása	
User Password (Felhasználói jelszó)	Telepítve; Nincs telepítve (alapértelmezésben nincs telepítve).
Change User Password (Felhasználói jelszó módosítása)	A felhasználói jelszó módosításához nyomja meg az Enter gombot.

Inspiron 545s

System Info (Rendszeradatok)	
System (Rendszer)	Megjeleníti a rendszer típusszámát.
BIOS Info (BIOS-adatok)	A BIOS verziószámára és dátumára vonatkozó információkat jeleníti meg.
Service Tag (Szervizcímke)	A számítógép szervizcímkeit jeleníti meg.
Processor Type (Processzor típusa)	Megjeleníti a processzor típusát.
Processor L2 Cache (Processzor L2 gyorsítótár)	Megjeleníti a processzor L2 gyorsítótár méretét.
Memory Installed (Telepített memória)	A telepített memória mennyiségét mutatja.
Memory Available (Rendelkezésre álló memória)	A felhasználható memória mennyiségét mutatja.
Memory Speed (Memória sebessége)	A telepített memória frekvenciáját mutatja.
Memory Channel Mode (Memória csatorna módja)	A telepített memória csatorna módját mutatja.
Memory Technology (Memóriatechnológia)	A telepített memória típusát mutatja.
Standard CMOS Features (Szokásos CMOS-funkciók)	
Date (Dátum)	Megjeleníti az aktuális dátumot a következő formátumban: (mm:dd:yyyy).
Time (Idő)	Megjeleníti a pontos időt a következő formátumban: (hh:mm:ss).
SATA 0	Megjeleníti a SATA 0 csatlakozóhoz csatlakozó SATA meghajtókat.
SATA 1	Megjeleníti a SATA 1 csatlakozóhoz csatlakozó SATA meghajtókat.
SATA 4	Megjeleníti a SATA 4 csatlakozóhoz csatlakozó SATA meghajtókat.
SATA 5	Megjeleníti a SATA 5 csatlakozóhoz csatlakozó SATA meghajtókat.
Halt On (Leállítás)	All Error (Minden hibára); All, But Keyboard (Billentyűzet kivételével minden hibára). Alapértelmezés szerint: All, But Keyboard.
Advanced BIOS Features (Speciális BIOS-funkciók)	
CPU Feature (CPU funkciók)	<ul style="list-style-type: none"> 1 Limit CPUID Value (CPUID határérték) — Enabled (Engedélyezve), Disabled (Letiltva). Alapértelmezés szerint: Disabled. 1 Execute Disable Bit (Letiltó bit végrehajtása) — Enabled (Engedélyezve), Disabled (Letiltva). Alapértelmezés szerint: Enabled.

	1 Core Multi-Processing (Többmagos feldolgozás) — Enabled (Engedélyezve), Disabled (Letiltva). Alapértelmezés szerint: Enabled.
Boot Up Numlock Status (A NumLock rendszerindításkori állapota)	Off (ki), On (be). Alapértelmezés szerint: On.
Module Bay (moduldokkoló egység)	Azonosítja a modul helyre telepített eszközt.
Boot Device Configuration (Rendszerindító eszköz konfigurálása)	
Hard Disk Boot Priority (Merevlemez-indítási prioritás)	A merevlemezek prioritásának beállítására szolgál. A kijelzett elemek dinamikusan frissülnek az érzékelt merevlemezektől függően.
First Boot Device (Első indító eszköz)	Removable (Cserélhető), Hard Disk (Merevlemez), CDROM, USB-CDROM, Disabled (Letiltva). Alapértelmezés szerint: Removable.
Second Boot Device (Második indító eszköz)	Removable (Cserélhető), Hard Disk (Merevlemez), CDROM, USB-CDROM, Disabled (Letiltva). Alapértelmezés szerint: Hard Disk.
Third Boot Device (Harmadik indító eszköz)	Removable (Cserélhető), Hard Disk (Merevlemez), CDROM, USB-CDROM, Disabled (Letiltva). Alapértelmezés szerint: CDROM.
Boot Other Device (Egyéb eszköz indítása)	Engedélyezett, letiltott (Alapértelmezetten engedélyezett).
Advanced Chipset Features (Speciális chipkészlet-funkciók)	
Init Display First (Kijelző inicializálása először)	PCI Slot (PCI bővítőhely), Onboard (Alaplapi). Alapérték: PCI Slot.
Video Memory Size (Videomemória mérete)	1 MB, 8 MB (alapértelmezett: 8 MB).
DVMT Mode (DVMT mód)	FIXED (rögzített), DVMT. Alapérték: DVMT.
DVMT/FIXED Memory Size (DVMT/rögzített memória mérete)	128 MB, 256 MB, MAX (MAXIMÁLIS). Alapérték: 128 MB.
Integrated Peripherals (Integrált perifériák)	
USB Device Setting (USB-eszközbeállítás)	1 USB Controller (USB-vezérlő) — Enabled (Engedélyezve), Disabled (Letiltva). Alapérték: Enabled. 1 USB Operation Mode (USB Működési mód) — High Speed (Nagy sebesség), Full/Low Speed (Teljes/alacsony sebesség). Alapérték: High Speed.
Onboard Audio Controller (Alaplapi audiovezérlő)	Enabled (Engedélyezve) vagy Disabled (Letiltva). Alapérték: Enabled.
Onboard LAN Controller (Alaplapi LAN-vezérlő)	Enabled (Engedélyezve) vagy Disabled (Letiltva). Alapérték: Enabled.
Onboard LAN Boot ROM (Alaplapi LAN-indító ROM)	Enabled (Engedélyezve) vagy Disabled (Letiltva). Alapérték: Disabled.
SATA Mode (SATA mód)	IDE, RAID. Alapérték: IDE.
Power Management Setup (Energiagazdálkodás beállítása)	
ACPI Suspend Type (ACPI-felfüggesztés típusa)	S1 (POS), S3 (STR). Alapérték: S3 (STR).
Remote Wake Up (Távoli ébresztés)	Off (ki), On (be). Alapérték: On.
Auto Power On (Automatikus bekapcsolás)	Enabled (Engedélyezve), Disabled (Letiltva). Alapérték: Disabled.
Auto Power On Date (Automatikus bekapcsolás dátuma)	0
Auto Power On Time (Automatikus bekapcsolás ideje)	0:00:00
AC Recovery (AC-helyreállítás)	Ki; Be; Utolsó (Alapértelmezett Ki).
Felügyeleti jelszó beállítása	
Supervisor Password (Felügyelői jelszó)	Telepítve; Nincs telepítve (alapértelmezésben nincs telepítve).
Change Supervisor Password (Felügyeleti jelszó beállítása)	A felügyelői jelszó módosításához nyomja meg az Enter gombot.
Felhasználó jelszavának beállítása	
User Password (Felhasználói jelszó)	Telepítve; Nincs telepítve (alapértelmezésben nincs telepítve).
Change User Password (Felhasználói jelszó módosítása)	A felhasználói jelszó módosításához nyomja meg az Enter gombot.

Inspiron 546s

System Info (Rendszeradatok)	
BIOS Info (BIOS-adatok)	A BIOS verziószámára és dátumára vonatkozó információkat jeleníti meg.


System (Rendszer)	Megjeleníti a rendszer típusszámát.
Asset Tag (Termékcímke)	A számítógép termékcímkejét jeleníti meg, ha van ilyen.
Szervizcímke (Service Tag)	A számítógép szervizcímkejét jeleníti meg.
Processor Type (Processzor típusa)	Megjeleníti a processzor típusát.
CPU Speed (CPU sebessége)	Megjeleníti a processzor sebességét
Processor L2 Cache (Processzor L2 gyorsítótár)	Megjeleníti a processzor L2 gyorsítótár méretét.
Memory Installed (Telepített memória)	A telepített memória mennyiségét mutatja.
Memory Available (Rendelkezésre álló memória)	A felhasználható memória mennyiségét mutatja.
Memory Speed (Memória sebessége)	A telepített memória frekvenciáját mutatja.
Memory Channel Mode (Memória csatorna módja)	A telepített memória csatorna módját mutatja.
Memory Technology	A telepített memória típusát mutatja.
Standard CMOS Features (Szokásos CMOS-funkciók)	
System Time (Rendszeridő)	Megjeleníti a pontos időt a következő formátumban: (hh:mm:ss).
System Date (Rendszer dátum)	Megjeleníti az aktuális dátumot a következő formátumban: (mm:dd:yy).
SATA 0	Megjeleníti a SATA 0 csatlakozóhoz csatlakozó SATA meghajtókat.
SATA 1	Megjeleníti a SATA 1 csatlakozóhoz csatlakozó SATA meghajtókat.
SATA 2	Megjeleníti a SATA 2 csatlakozóhoz csatlakozó SATA meghajtókat.
SATA 3	Megjeleníti a SATA 3 csatlakozóhoz csatlakozó SATA meghajtókat.
Advanced BIOS Features (Speciális BIOS-funkciók)	
CPU Feature (CPU funkciók)	<ul style="list-style-type: none"> 1 AMD Virtualizáció — Engedélyezett; Letiltott (Alapértelmezetten Engedélyezett). 1 AMD Cool 'N' quiet funkció — Engedélyezett, letiltott (Alapértelmezett engedélyezett). 1 AMD Live! — Jelzi az AMD Live! állapotot.
USB Device Setting (USB-eszközbeállítás)	<ul style="list-style-type: none"> 1 USB Controller (USB-vezérlő) — Enabled (Engedélyezve), Disabled (Letiltva). Alapérték: Enabled. 1 USB Operation Mode (USB Működési mód) — High Speed (Nagy sebesség), Full/Low Speed (Teljes/alacsony sebesség). Alapérték: High Speed.
Advanced Chipset Features (Speciális chipkészlet-funkciók)	
Init Display First (Kijelző inicializálása először)	PCI-E 16X sín, PCI-E 1X sín; PCI sín; Alaplapi (Alapértelmezett PCI-E 16x sín).
UMA Frame Buffer Size (UMA Frame Buffer méret)	Auto; 32 MB; 64 MB; 128 MB; 256 MB; 512 MB (Alapértelmezésben Auto)
Onboard Audio Controller (Alaplapi audiovezérlő)	Auto, Engedélyezett, Letiltott (Alapértelmezett engedélyezett).
HD Audio	Letiltott; engedélyezett (Alapértelmezett engedélyezett).
Onboard LAN Controller (Alaplapi LAN-vezérlő)	Letiltott; engedélyezett (Alapértelmezett engedélyezett).
Onboard LAN Boot ROM (Alaplapi LAN-indító ROM)	Enabled (Engedélyezve), Disabled (Letiltva). Alapérték: Disabled.
SATA Mode (SATA mód)	RAID; ATA (Alapértelmezésben ATA).
Module Bay (moduldockoló egység)	Azonosítja a moduldockoló helyre telepített eszközt.
Boot Device Configuration (Rendszerindító eszköz konfigurálása)	
Boot Settings Configuration (Indítási konfiguráció beállítása)	<ul style="list-style-type: none"> 1 Gyorsindítás — Nem engedélyezett; Engedélyezett (Alapértelmezésben engedélyezett). 1 Numlock Billentyű — KI; BE (Alapértelmezetten BE). 1 Billentyűzet hibák — Jelez; Nem jelez (Alapértelmezetten jelez).
Hard Disk Boot Priority (Merevlemez-indítási prioritás)	<ul style="list-style-type: none"> 1 Első Rendszerindító eszköz — Cserélhető: CD/DVD; Merevlemez; Letiltva (Alapértelmezetten Cserélhető). 1 Első Rendszerindító eszköz — Cserélhető: CD/DVD; Merevlemez; Letiltva (Alapértelmezetten CD/DVD). 1 Első Rendszerindító eszköz — Cserélhető: CD/DVD; Merevlemez; Letiltva (Alapértelmezetten Merevlemez).
Boot Other Device (Egyéb eszköz indítása)	Nem; Igen (Alapértelmezett igen).
Power Management Setup (Energiagazdálkodás beállítása)	
ACPI Suspend Type (ACPI-felfüggesztés típusa)	S1 (POS), S3 (STR). Alapérték: S3 (STR).
C1E Support (C1E-támogatás)	Engedélyezett, letiltott (Alapértelmezett letiltott).
Remote Wake Up (Távoli ébresztés)	Letiltott; engedélyezett (Alapértelmezett engedélyezett).

AC Recovery (AC-helyreállítás)	Ki; Be; Utolsó (Alapértelmezett Ki).
Auto Power On (Automatikus bekapcsolás)	Engedélyezett, letiltott (Alapértelmezett letiltott).
Auto Power On Date (Automatikus bekapcsolás dátuma)	0
Auto Power On Time (Automatikus bekapcsolás ideje)	0:00:00
BIOS biztonsági funkciók	
Supervisor Password (Felügyelői jelszó)	Megjeleníti a felügyelői jelszó állapotát.
User Password (Felhasználói jelszó)	Megjeleníti a felhasználói jelszó állapotát.
Set Supervisor Password (Felügyeleti jelszó beállítása)	Ezen a menün keresztül állítja be a felügyelői jelszót.
MEGJEGYZÉS: A következő lehetőségek elérhetőek, amikor a felügyelői jelszó be van állítva.	
User Access Level (Felhasználói hozzáférési szint)	
Set User Password (Felhasználó jelszavának beállítása)	
Password Check (Jelszó ellenőrzés)	


A rendszerindítási sorrend eseti megváltoztatása

Ha például futtatni szeretné a Dell Diagnostics alkalmazást a *Drivers and Utilities* lemezzel, beállíthatja, hogy a számítógép egy alkalommal a CD-meghajtóról indítsa a rendszert, majd a diagnosztikai tesztek befejeztével ismét a merevlemezről indítsa. A funkció segítségével újraindíthatja a számítógépet egy USB eszközzel, mint például hajlékonylemez-meghajtó, memória kulcs, vagy CD-RW meghajtó.


1. Ha USB-eszközzel szeretné indítani a rendszert, csatlakoztassa az eszközt az USB-porthoz.
2. Kapcsolja be (vagy indítsa újra) a számítógépet.
3. Amikor a képernyő jobb felső sarkában megjelenik az F2 = Setup, F12 = Boot Menu (F2 = Beállítás, F12 = Rendszerindító menü) felirat, nyomja le az <F12> billentyűt.
Ha túl sokáig vár, és megjelenik az operációs rendszer emblémája, várjon tovább, amíg meg nem jelenik a Microsoft Windows asztal. Ekkor kapcsolja ki a számítógépet, és próbálja meg újból végrehajtani a műveletet.
Megjelenik a **Boot Device Menu** (Indítóménü), ebben vannak felsorolva a rendelkezésre álló indítóeszközök. Minden eszköz mellett egy szám található.
4. A menü alján írja be annak az eszköznek a számát, amelyről az adott esetben indítani kívánja a rendszert.
Ha például USB-memóriakulcsról indítja a rendszert, jelölje ki az **USB Flash Device** (USB-háttértár) elemet, majd nyomja le az <Enter> billentyűt.

 **MEGJEGYZÉS:** USB-eszközzel való rendszerindításhoz az eszköznek rendszerindításra alkalmasnak kell lennie. Ezt az eszköz dokumentációjában ellenőrizheti.

A jövőbeli rendszerindítási sorrend módosítása

1. Lépjen be a rendszerbeállító programba (lásd: [Belépés a rendszerbeállításokba](#)).
2. A nyíl billentyűkkel jelölje ki a **Boot Device Configuration** (Rendszerindító eszköz konfigurálása) menüopciót, majd az <Enter> billentyű lenyomásával jelenítse meg a menüt.
 **MEGJEGYZÉS:** Jegyezze fel az aktuális rendszerindítási sorrendet arra az esetre, ha a későbbiekben vissza szeretné azt állítani.
3. A fel és le nyílbillentyűkkel tekintheti át az eszközök listájában szereplő elemeket.
4. A plusz (+) vagy mínusz (-) gombbal változtassa meg az eszközök indítási prioritását.


Elfelejtett jelszó törlése

 **VIGYÁZAT:** A számítógép belsejében végzett munka előtt olvassa el figyelmesen a számítógéphez mellékelt biztonsági tudnivalókat. További biztonsági útmutatásokat a www.dell.com/regulatory_compliance címen találhatók, a szabályozási megfelelést ismertető (angol nyelvű) honlapon talál.

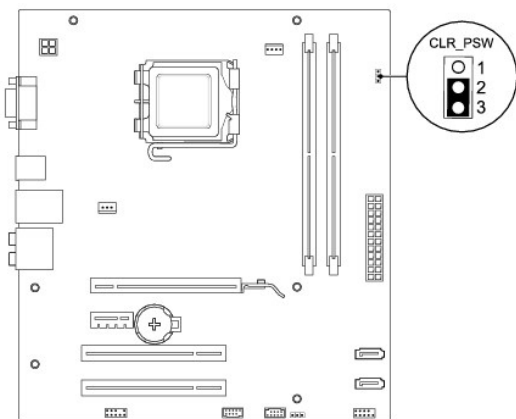
1. Kövesse a következő fejezet utasításait: [Előkészületek](#).

2. Távolítsa el a számítógép fedelét (lásd: [A számítógép oldallapjának eltávolítása](#)).

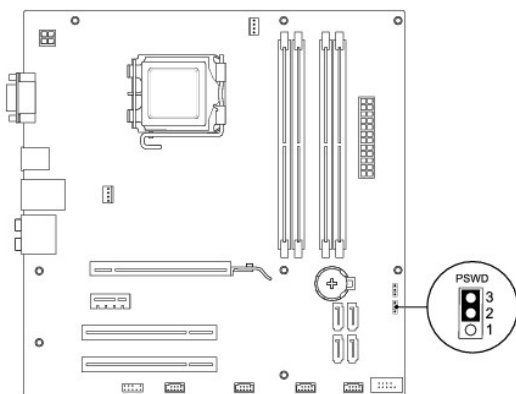
3. Keresse meg a 3 tús jelszó visszaállító áthidalót az alaplapon.

 **MEGJEGYZÉS:** Az alaplapon található jelszó-csatlakozó elhelyezkedése számítógépenként más és más.

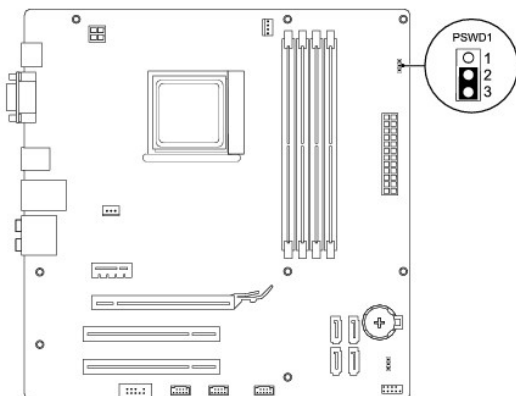
Inspiron 535s/537s



Inspiron 545s




Inspiron 546s



4. Vegye le a 2 tűs áthidalót a 2. és 3. tűről, majd helyezze az 1. és 2. tűre.
5. Kapcsolja be a számítógépet, várjon hozzávetőleg öt másodpercet, majd kapcsolja ki. Ha a kikapcsoláshoz szükséges, nyomja meg és tartsa lenyomva a számítógép bekapcsoló gombját.
6. A jelszó funkció engedélyezéséhez vegye le a 2 tűs áthidaló dugót az 1. és 2. tűről és helyezze a 2. és 3. tűre.
7. Zárja vissza a számítógép fedelét (lásd: [A számítógép fedelének visszaszerelése](#)).
8. Csatlakoztassa a számítógépet és a berendezéseket az elektromos hálózathoz, majd kapcsolja be azokat.

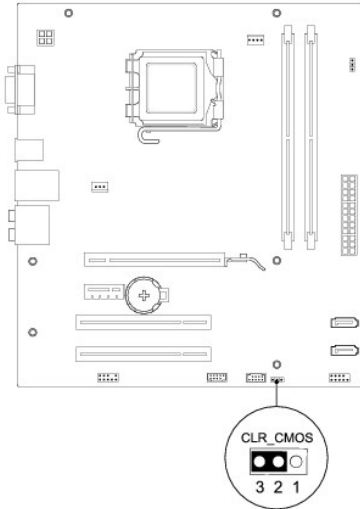
A CMOS-beállítások törlése

1. Kövesse a következő fejezet utasításait: [Előkészületek](#).

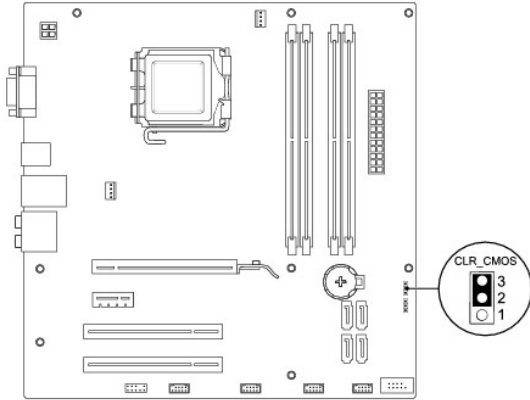
 **MEGJEGYZÉS:** A számítógépet ki kell húzni az elektromos dugaszolóaljzatból a CMOS-beállítás törléséhez.

2. Távolítsa el a számítógép fedelét (lásd: [A számítógép oldallapjának eltávolítása](#)).
3. Az aktuális CMOS-beállítások törlése
 - a. Keresse meg a 3 tűs CMOS visszaállító áthidalót az alaplapon.
 - b. Vegye ki az áthidalót a CMOS visszaállító áthidaló 2 és 3 tűjéről
 - c. Helyezze az áthidalót a CMOS visszaállító áthidaló 1 és 2 tűjére és várjon körülbelül öt másodpercet.
 - d. Vegye ki az áthidalót és helyezze a CMOS visszaállító áthidaló 2 és 3 tűjére.

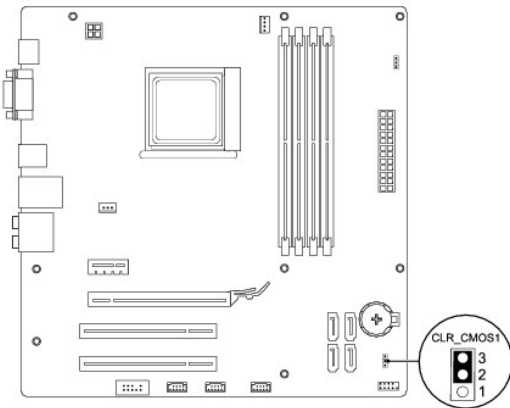
Inspiron 535s/537s



Inspiron 545s



Inspiron 546s



4. Zárja vissza a számítógép fedelét (lásd: [A számítógép fedelének visszaszerelése](#)).
5. Csatlakoztassa a számítógépet és a berendezéseket az elektromos hálózathoz, majd kapcsolja be azokat.

A BIOS frissítése

A BIOS-t az alaplap cseréjét követően célszerű frissíteni vagy akkor, ha ahhoz frissítés érhető el.

1. Kapcsolja be a számítógépet.
2. Keresse meg a számítógéphez szükséges BIOS frissítő fájlt a Dell Support honlapon a support.dell.com oldalon.
3. A fájl letöltéséhez kattintson a **Letöltés most** gombra.
4. Az **Export Compliance Disclaimer** (Exportmegfelelőségi nyilatkozat) ablak megjelenésekor kattintson a **Yes, I Accept this Agreement** (Igen, elfogadom a megállapodást) gombra.
Megjelenik a **Fájl letöltése** ablak.
5. Kattintson a **Save this program to disk (Program mentése lemezre)**, majd az **OK** gombra.
Megjelenik a **Mentés helye** ablak.
6. Kattintson a lefelé mutató nyílra a **Hely** menü megtekintéséhez, jelölje ki az **Asztal** elemet, majd kattintson a **Mentés** gombra.
A fájl letöltődik az asztalra.
7. Kattintson a **Close (Bezárás)** gombra, mikor a **Download Complete (Letöltés kész)** ablak megjelenik.

A fájl ikonja megjelenik az asztalon, és ugyanazt a nevet kapja, mint a letöltött BIOS frissítőfájl.

8. Kattintson duplán az asztalon a fájl ikonjára, és kövesse a képernyőn megjelenő utasításokat.

[Vissza a Tartalomjegyzék oldalra](#)

[Vissza a Tartalomjegyzék oldalra](#)

Alaplap

Dell™ Inspiron™ 535s/537s/545s/546s Szervizelési kézikönyv

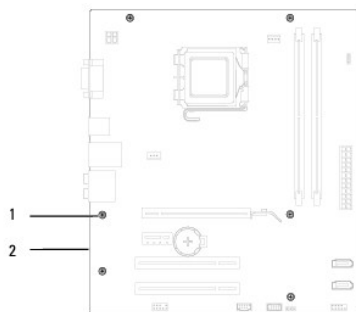
- [Az alaplap eltávolítása](#)
- [Az alaplap cseréje](#)

- ⚠ **VIGYÁZAT:** A számítógép belsejében végzett munka előtt olvassa el figyelmesen a számítógéphez mellékelt biztonsági tudnivalókat. További biztonsági útmutatásokat a www.dell.com/regulatory_compliance címen található, a szabályozási megfelelést ismertető (angol nyelvű) honlapon talál.
- ⚠ **VIGYÁZAT:** Az áramütés elkerülése érdekében a burkolat eltávolítása előtt mindig húzza ki a tápkábelt.
- ⚠ **VIGYÁZAT:** Ne használja a számítógépet fedelek (a számítógép fedele, előlap, a bővítőkártya-helyek burkolata, előlapbetétek stb.) nélkül.

Az alaplap eltávolítása

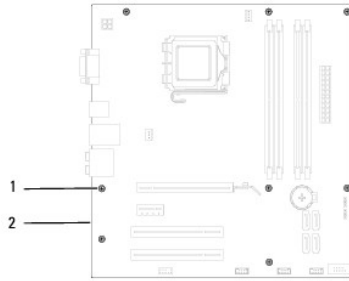
1. Kövesse a következő fejezet utasításait: [Előkészületek](#).
2. Távolítsa el a számítógép fedelét (lásd: [A számítógép oldallapjának eltávolítása](#)).
3. Vegye le a rögzítőkeretet (lásd: [A rögzítőkeret eltávolítása](#)).
4. Távolítson el minden bővítőkártyát az alaplapról (lásd: [PCI és PCI Express kártya kiszérése](#)).
5. Távolítsa el az optikai meghajtót (lásd: [Optikai meghajtó kiszérése](#)).
6. Vegye le a processzorventilátor és a hűtőborda együttesét (lásd [A processzorventilátor és a hűtőbordák együttesének eltávolítása](#)).
7. Távolítsa el a processzort (lásd: [A processzor eltávolítása](#)).
8. Távolítsa el a memóriamodulokat (lásd: [A memória kiszérése](#)) és jegyezze fel melyik memóriamodult melyik memóriafoglaltból vette ki, hogy az alaplap visszahelyezését követően ugyanoda helyezze vissza azokat.
9. Húzzon ki minden kábelt az alaplabból. Az eltávolítás során jegyezze meg a kábelek elvezetését, hogy az az új alaplap behelyezését követően megfelelően tudja őket visszahelyezni.
10. Távolítsa el a csavarokat az alaplabból .
11. Emelje fel és vegye ki az alaplapt.

Inspiron 535s/537s



1 csavarok (6)	2 alaplap
----------------	-----------

Inspiron 545s/546s



1 csavarok (8) 2 alaplapp

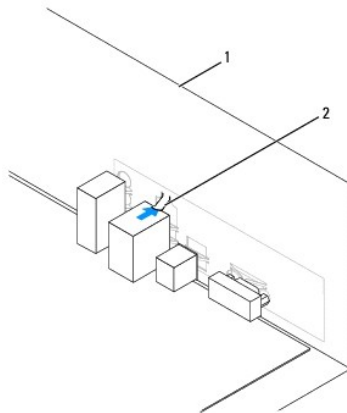
Hasonlítsa össze a kivett alaplapot a csere alaplappal és győződjön meg róla, hogy azonosak.

Az alaplapp cseréje

1. Finoman illessze be az alaplappot a számítógépházba, és csúsztassa azt a számítógépp hátlapja felé.

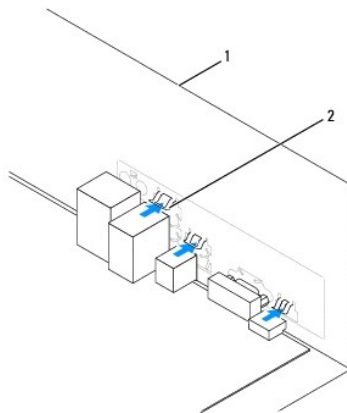
FIGYELMEZTETÉS: Ügyeljen rá, hogy a portrögzítő rugók ne sérüljenek az alaplapp visszahelyezése közben.

Inspiron 535s/537s



1 A számítógépp előlnézete 2 portrögzítő rugó

Inspiron 545s/546s



1 A számítógépp előlnézete 2 portrögzítő rugók (3)

2. Helyezze vissza csavarokat, amelyek az alaplapot a számítógépházhoz rögzíti.
3. Helyezze vissza a kábeleket, amelyeket eltávolított az alaplapról.

△ FIGYELMEZTETÉS: Győződjön meg róla, hogy a processzorventilátor és a hűtőborda helyesen rögzített.

4. Tegye vissza a processzort (lásd: [A processzor cseréje](#)).
5. Helyezze vissza a processzorventilátor és a hűtőborda együttesét (lásd: [A processzorventilátor és a hűtőbordák együttesének cseréje](#)).
6. Helyezze vissza a memóriamodulokat ugyanazokba a foglalatokba ahonnan eltávolította őket. (lásd: [A memória cseréje](#)).
7. Helyezze vissza az optikai meghajtót (lásd: [Optikai meghajtó beszerelése](#)).
8. Távolítsa el minden bővítménykártyát az alaplapról (lásd: [PCI és PCI Express kártya cseréje](#)).
9. Helyezze vissza a rögzítőkeretet (lásd: [A rögzítőkeret cseréje](#)).
10. Zárja vissza a számítógép fedelét (lásd: [A számítógép fedelének visszaszerelése](#)).
11. Csatlakoztassa a számítógépet és a berendezéseket az elektromos hálózathoz, majd kapcsolja be azokat.

[Vissza a Tartalomjegyzék oldalra](#)

[Vissza a Tartalomjegyzék oldalra](#)

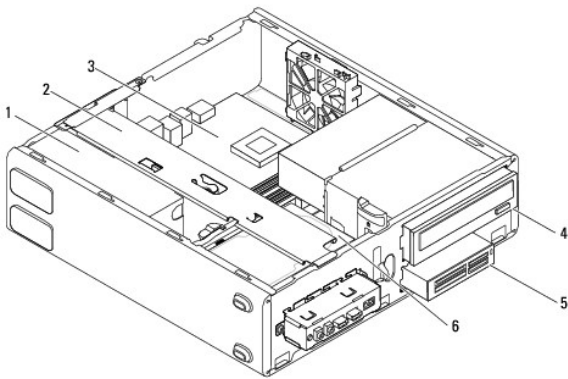
Műszaki áttekintés

Dell™ Inspiron™ 535s/537s/545s/546s Szervizelési kézikönyv

- [A számítógép belseje](#)
- [Alaplapi alkatrészek](#)

⚠ VIGYÁZAT: A számítógép belsejében végzett munka előtt olvassa el figyelmesen a számítógéphez mellékelt biztonsági tudnivalókat. További biztonsági útmutatásokat a www.dell.com/regulatory_compliance címen található, a szabályozási megfelelést ismertető (angol nyelvű) honlapon talál.

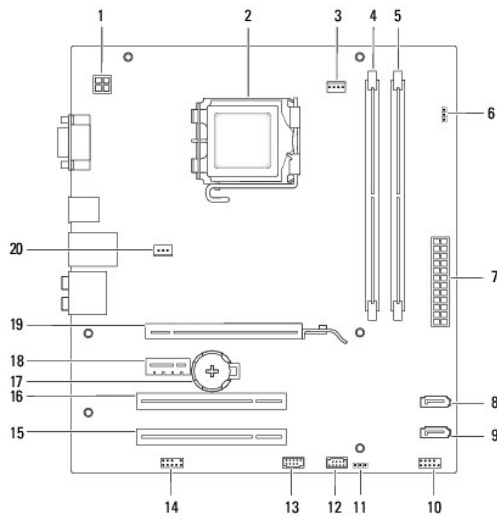
A számítógép belseje



1	tápegység	2	rögzítőkeret
3	alaplap	4	Optikai meghajtó
5	kártyaolvasó (külön vásárolható)	6	elsődleges merevlemez

Alaplapi alkatrészek

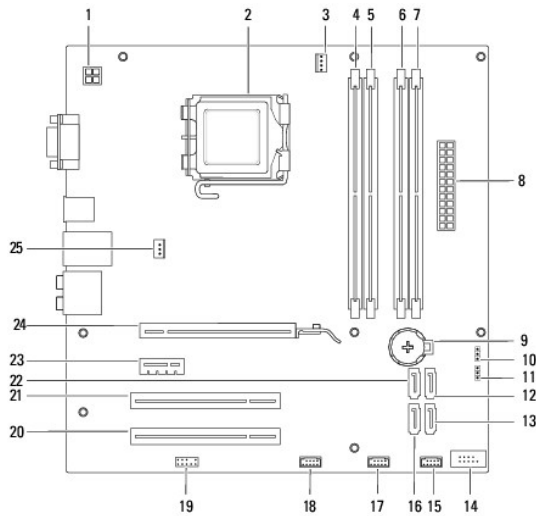
Inspiron 535s/537s



1	12 V csatlakozó (ATX12V1)	2	processzorfoglalat
---	---------------------------	---	--------------------

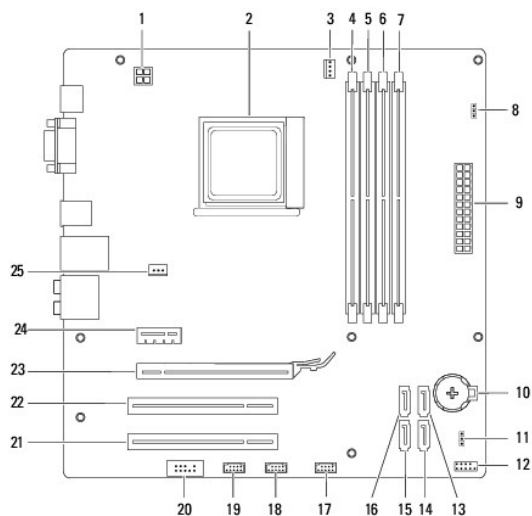
3	processzorventilátor csatlakozója (FAN_CPU)	4	memóriamodul csatlakozó (DIMM1)
5	memóriamodul csatlakozó (DIMM2)	6	jelszó visszaállító áthidaló (CLR_PSW)
7	Fő hálózati csatlakozó (ATX1_POWER1)	8	SATA csatlakozó (SATA_1)
9	SATA csatlakozó (SATA_0)	10	előlap csatlakozó (FRONTPANEL)
11	CMOS alaphelyzetbe állító áthidaló (CLR_CMOS)	12	előlap USB csatlakozó
13	előlap USB csatlakozó	14	előlap audio (FP_AUDIO)
15	PCI kártya bővítőhely (PCI_2)	16	PCI kártya bővítőhely (PCI_1)
17	telepfoglalat (BATTERY)	18	PCI-Express x1 kártya bővítőhely (SLOT2)
19	PCI-Express x16 kártya bővítőhely (PRIMARY_GFX_SLOT1)	20	ház ventilátor csatlakozó (FAN_SYS)

Inspiron 545s



1	12 V csatlakozó (PWR2)	2	processzorfoglat
3	processzorventilátor csatlakozója (CPU_FAN)	4	memóriamodul csatlakozó (DIMM1)
5	memóriamodul csatlakozó (DIMM2)	6	memóriamodul csatlakozó (DIMM3)
7	memória modul csatlakozó (DIMM4)	8	fő tápcsatlakozó (PWR1)
9	elemrekesz (BAT)	10	CMOS alaphelyzetbe állító áthidaló (CLR_CMOS)
11	Jelszóvisszaállító áthidaló (PSWD)	12	SATA csatlakozó (SATA_1)
13	SATA csatlakozó (SATA_4)	14	előlső panel csatlakozó (FP1)
15	előlap USB csatlakozó	16	SATA csatlakozó (SATA_5)
17	előlap USB csatlakozó	18	előlap USB csatlakozó
19	előlap audio (F_AUDIO)	20	PCI kártya bővítőhely (PCI2)
21	PCI kártya bővítőhely (PCI1)	22	SATA csatlakozó (SATA_0)
23	PCI-Express x1 kártya bővítőhely (SLOT2) (PCI-E_1X)	24	PCI-Express x16 kártya bővítőhely (SLOT1) (PCI-E1_16X)
25	házventilátor csatlakozó (SYS_FAN1)		

Inspiron 546s



1	12 V csatlakozó (PWR2)	2	processzorfoglat
3	processzorventilátor csatlakozója (CPU_FAN1)	4	memória modul csatlakozó (DIMM4)
5	memóriamodul csatlakozó (DIMM3)	6	memóriamodul csatlakozó (DIMM2)
7	memóriamodul csatlakozó (DIMM1)	8	jelszó visszaállító áthidaló (PSWD1)
9	fő tápcsatlakozó (PWR1)	10	telepfoglat (BAT1)
11	CMOS1 alaphelyzetbe állító áthidaló (CLR_CMOS1)	12	elülső panel csatlakozó (FP1)
13	SATA csatlakozó (SATA_2)	14	SATA csatlakozó (SATA_1)
15	SATA csatlakozó (SATA_0)	16	SATA csatlakozó (SATA_3)
17	előlap USB csatlakozó	18	előlap USB csatlakozó
19	előlap USB csatlakozó	20	előlap audio (F_AUDIO1)
21	PCI kártya bővítőhely (PCI2)	22	PCI kártya bővítőhely (PCI1)
23	PCI-Express x16 kártya bővítőhely (SLOT2) (PCI-E_16X_1)	24	PCI-Express x1 kártya bővítőhely (SLOT2) (PCI-E_1X_1)
25	házventilátor csatlakozó (SYS_FAN1)		

[Vissza a Tartalomjegyzék oldalra](#)