

Dell™ Inspiron™ 535s/537s/545s/546s -huolto-opas

[Tekninen yleiskatsaus](#)

[Alkutoimet](#)

[Tietokoneen kansi](#)

[Tukikiinnike](#)

[Etukehys](#)

[Muisti](#)

[PCI- ja PCI Express -korttien irrottaminen](#)

[Asemat](#)

[Tuulettimet](#)

[I/O-etupaneeli](#)

[Suoritin](#)

[Emolevy](#)


[Virtalähde](#)

[Paristo](#)


[Järjestelmän asetukset](#)

Mallit DCSLE ja DCSLF

Huomautukset, varoitukset ja vaarat

 **HUOMAUTUS:** HUOMAUTUKSET ovat tärkeitä tietoja, joiden avulla voit käyttää tietokonetta entistä paremmin.

 **VAROITUS:** VAROITUS varoittaa tilanteista, joissa laitteisto voi vahingoittua tai tietoja voidaan menettää, ellei ohjeita noudateta.

 **VAARA:** VAARAT kertovat tilanteista, joihin saattaa liittyä omaisuusvahinkojen, loukkaantumisen tai kuoleman vaara.

Jos ostit Dellin™ n-sarjan tietokoneen, mitkään tässä asiakirjassa esitettävät viittaukset Microsoft® Windows® -käyttöjärjestelmiin eivät koske sinua.

Tämän asiakirjan tiedot voivat muuttua ilman erillistä ilmoitusta.
© 2009 Dell Inc. Kaikki oikeudet pidätetään.

Tämän tekstin kaikenlainen kopioiminen ilman Dell Inc:n kirjallista lupaa on jyrkästi kielletty.

Tekstissä käytetyt tavaramerkit: Dell, DELL-logo ja Inspiron ovat Dell Inc:n tavaramerkkejä. Microsoft ja Windows ovat Microsoft Corporationin tavaramerkkejä tai rekisteröityjä tavaramerkkejä Yhdysvalloissa ja/tai muissa maissa.

Muut tekstissä mahdollisesti käytetyt tavaramerkit ja tuotenimet viittaavat joko merkkien ja nimien haltijoihin tai näiden tuotteisiin. Dell Inc. kieltää omistusoikeuden muihin kuin omiin tavaramerkkeihinsä ja tuotenimiinsä.

Maaliskuu 2009 Versio A00

[Takaisin sisällysluetteloon](#)

Alkutoimet

Dell™ Inspiron™ 535s/537s/545s/546s -huoltokäsikirja

- [Tekniset tiedot](#)
- [Suositellut työkalut](#)
- [Tietokoneen sammuttaminen](#)
- [Turvallisuustiedot](#)

Tässä luvussa kerrotaan tietokoneen osien irrottamisesta ja asentamisesta. Ellei muuta mainita, kussakin vaiheessa oletetaan, että seuraavat toimet on tehty:

- 1 Olet tehnyt kohdissa [Tietokoneen sammuttaminen](#) ja [Turvallisuustiedot](#) mainitut toimet.
- 1 Olet perehtynyt tietokoneen mukana toimitettuihin turvaohjeisiin.
- 1 Osa voidaan vaihtaa tai — jos se on ostettu erikseen — asentaa suorittamalla poistotoimet käänteisessä järjestyksessä.

Tekniset tiedot

Lisätietoja tietokoneen teknisistä ominaisuuksista on tietokoneen mukana toimitetussa *Asennusoppaassa* ja Dellin tukisivustossa support.dell.com.

Suosittelut työkalut

Tämän asiakirjan menetelmät voivat vaatia seuraavia työkaluja:

- 1 pieni ristipääruuvitaltta
- 1 pieni tasapäinen ruuvitaltta

Tietokoneen sammuttaminen

 **VAROITUS:** Vältä tietojen menetys tallentamalla ja sulkemalla kaikki avoimet tiedostot ja sulkemalla kaikki avoimet ohjelmat, ennen kuin sammutat tietokoneen.

- 1 Käyttöjärjestelmän sammuttaminen
- 2 Varmista, että tietokoneesta ja siihen liitetyistä laitteista on katkaistu virta. Jos tietokoneen ja sen oheislaitteiden virta ei katkennut automaattisesti käyttöjärjestelmän sammuttamisen yhteydessä, katkaise niistä virta nyt painamalla virtapainiketta noin 4 sekunnin ajan.

Turvallisuustiedot

Noudattamalla seuraavia turvallisuusohjeita voit suojata tietokoneesi ja työympäristösi vaurioilta sekä varmistaa oman turvallisuutesi.

 **VAARA:** Ennen kuin teet mitään toimia tietokoneen sisällä, lue tietokoneen mukana toimitetut turvallisuusohjeet. Lisää turvallisuusohjeita on Regulatory Compliance -sivulla osoitteessa www.dell.com/regulatory_compliance.

 **VAROITUS:** Vain valtuutettu huoltoteknikko saa korjata tietokoneesi. Takuu ei kata huoltotöitä, jotka on tehnyt joku muu kuin Dellin valtuuttama huoltoliike.


 **VAROITUS:** Irrottaessasi kaapelia vedä liittimestä tai sen vedonpoistajasta, älä itse kaapelista. Joidenkin kaapelien liittimissä on lukituskiekkeet. Jos irrotat tällaista kaapelia, paina lukituskiekkeitä ennen kaapelin irrottamista. Kun vedät liittintä ulos, pidä se tasaisesti kohdistettuna, jotta liittimen nastat eivät taitu. Varmista myös ennen kaapelin kytkemistä, että sen molempien päiden liittimet on kohdistettu oikein ja että kaapeli tulee oikein päin.

 **VAROITUS:** Voit välttää tietokoneen vahingoittumisen, kun suoritat seuraavat toimet ennen kuin avaat tietokoneen kannen.

- 1 Varmista, että työtaso on tasainen ja puhdas, jotta tietokoneen kuori ei naarmuunnu.
- 2 Sammuta tietokone (katso [Tietokoneen sammuttaminen](#)).

 **VAROITUS:** Irrota verkkokaapeli irrottamalla ensin kaapeli tietokoneesta ja irrota sitten kaapeli verkkolaitteesta.

3. Irrota kaikki puhelin- tai verkkokaapelit tietokoneesta.
4. Irrota tietokone ja kaikki siihen kiinnitetyt laitteet sähköpistorasiasta.
5. Maadoita emolevy painamalla virtapainiketta, kun järjestelmä on irrotettu pistorasiasta.

 **VAROITUS:** Maadoita itsesi koskettamalla rungon maalaamatonta metallipintaa, kuten tietokoneen takaosassa olevaa metallia, ennen kuin kosketat mitään osaa tietokoneen sisällä. Kosketa työskennellessäsi maalaamatonta metallipintaa säännöllisesti. Näin estät sisäisiä osia vahingoittavan staattisen sähkön muodostumisen.

[Takaisin sisällysluetteloon](#)

[Takaisin sisällysluetteloon](#)

Etukehys

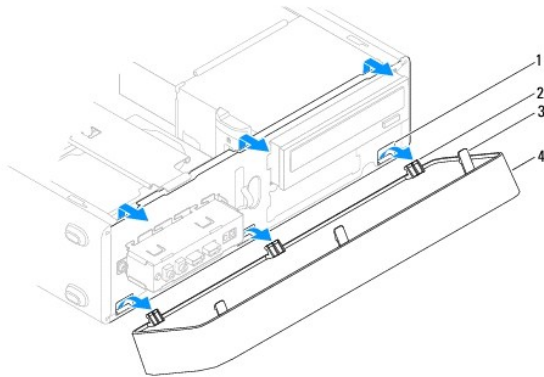
Dell™ Inspiron™ 535s/537s/545s/546s -huoltokäsikirja

- [Etukehksen irrottaminen](#)
- [Etukehksen asettaminen paikalleen](#)

- VAARA:** Ennen kuin teet mitään toimia tietokoneen sisällä, lue tietokoneen mukana toimitetut turvallisuusohjeet. Lisää turvallisuusohjeita on Regulatory Compliance -sivulla osoitteessa www.dell.com/regulatory_compliance.
- VAARA:** Suojaudu sähköiskulta irrottamalla tietokone aina sähköpistorasiasta ennen kannen avaamista.
- VAARA:** Älä käytä laitteita mitkään kannet (mukaan luettuna esimerkiksi tietokoneen kannet, reunakehikot, läpivientipitimet ja etupaneelin upotusosat) irrotettuina.

Etukehksen irrottaminen

1. Noudata kohdassa [Alkutoimet](#) esitetyjä ohjeita.
2. Irrota tietokoneen kansi (katso kohtaa [Tietokoneen kannen irrottaminen](#)).



1	kehysten aukot (3)	2	kehysten kiinnikkeet (3)
3	kehysten kielekkeet (3)	4	kehys

3. Irrota kielekkeet etupaneelistä nostamalla ne yksi kerrallaan.
4. Vapauta kehysten kiinnikkeet niiden aukoista kääntämällä kehystä ja vetämällä sitä tietokoneen etuosasta pois päin.
5. Aseta kehys sivuun turvalliseen paikkaan.

Etukehksen asettaminen paikalleen

1. Kohdista kehysten kiinnikkeet niiden aukkoihin ja aseta ne paikoilleen.
2. Käännä kehystä tietokonetta kohti, kunnes kielekkeet napsahtavat paikoilleen.
3. Asenna tietokoneen kansi takaisin (katso kohtaa [Tietokoneen kannen asettaminen paikalleen](#)).

[Takaisin sisällysluetteloon](#)

[Takaisin sisällysluetteloon](#)

Tukikiinnike

Dell™ Inspiron™ 535s/537s/545s/546s -huoltokäsikirja

- [Tukikiinnikkeen poistaminen](#)
- [Tukikiinnikkeen asettaminen paikalleen](#)

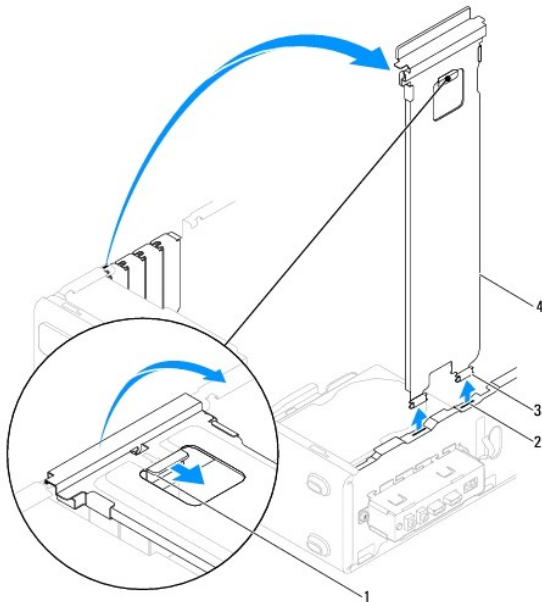
- ⚠ **VAARA:** Ennen kuin teet mitään toimia tietokoneen sisällä, lue tietokoneen mukana toimitetut turvallisuusohjeet. Lisää turvallisuusohjeita on Regulatory Compliance -sivulla osoitteessa www.dell.com/regulatory_compliance.
- ⚠ **VAARA:** Suojaudu sähköiskulta irrottamalla tietokone aina sähköpistorasiasta ennen kannen avaamista.
- ⚠ **VAARA:** Älä käytä laitteita mitkään kannet (mukaan luettuna esimerkiksi tietokoneen kannet, reunakehikot, läpivientipitimet ja etupaneelin upotusosat) irrotettuina.

Tukikiinnikkeen poistaminen

1. Noudata kohdassa [Alkutoimet](#) esitettyjä ohjeita.
2. Irrota tietokoneen kansi (katso kohtaa [Tietokoneen kannen irrottaminen](#)).

Inspiron™ 535s/537s

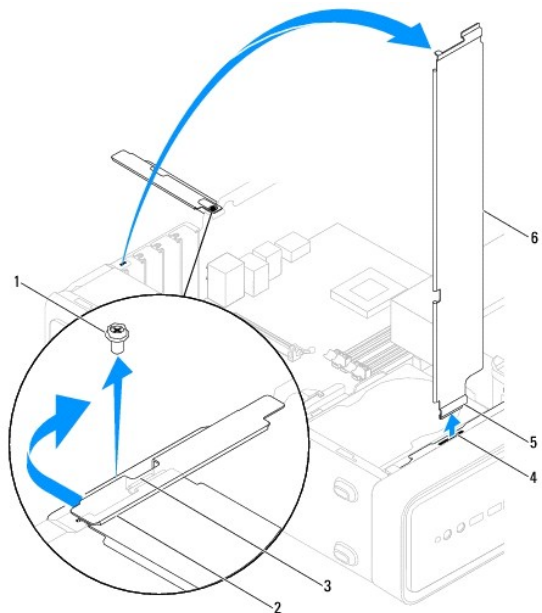
- a. Vedä tukikiinnikkeen vapautussalpa ja käännä tukikiinnikettä ylös.
- b. Nosta tukikiinnike saranatapeista ja aseta se turvalliseen paikkaan.



1	tukikiinnikkeen vapautussalpa	2	saranatavit (2)	3	saranat (2)
4	tukikiinnike				

Inspiron 545s/546s

- a. Irrota ruuvi, jolla kortin pidike on kiinni.
- b. Työnnä kortin pidikettä eteenpäin tietokoneen takaosaa kohti.
- c. Käännä tukikiinnikettä ja nosta se saranan kielekkeistä.
- d. Aseta tukikiinnike sivuun turvalliseen paikkaan.



1 ruuvi	2 kortin pidike	3 tukikiinnikkeen suojalevyn kieleke
4 saranan kieleke	5 sarana	6 tukikiinnike

Tukikiinnikkeen asettaminen paikalleen

Inspiron 535s/537s

1. Aseta tukikiinnike paikalleen kohdistamalla ja asettamalla tukikiinnikkeen alaosassa olevat saranat tietokoneen reunassa oleviin saranakielekkeisiin.
2. Vedä tukikiinnikkeen vapautussalpa ja käännä tukikiinnikettä alaspäin, kunnes tukikiinnikkeen vapautussalpa lukittuu paikalleen.
3. Asenna tietokoneen kansi takaisin (katso kohtaa [Tietokoneen kannen asettaminen paikalleen](#)).

Inspiron 545s/546s

1. Aseta tukikiinnike paikalleen kohdistamalla ja asettamalla tukikiinnikkeen alaosassa oleva sarana tietokoneen reunassa olevaan saranakielekkeeseen.
2. Käännä tukikiinnikettä alaspäin.
3. Vedä kortin pidikettä eteenpäin tietokoneen etuosaa kohti.
4. Varmista, että tukikiinnikkeen suojalevyn kieleke pysyy paikallaan kortin pidikkeen avulla.
5. Kiinnitä uudelleen ruuvi, jolla kortin pidike on kiinni.
6. Asenna tietokoneen kansi takaisin (katso kohtaa [Tietokoneen kannen asettaminen paikalleen](#)).

[Takaisin sisällysluetteloon](#)

[Takaisin sisällysluetteloon](#)

PCI- ja PCI Express -korttien irrottaminen

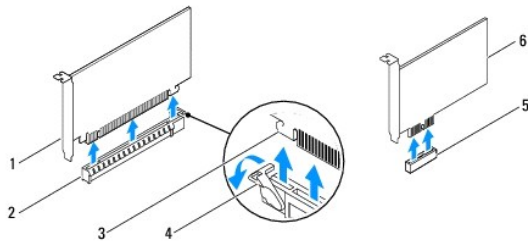
Dell™ Inspiron™ 535s/537s/545s/546s -huoltokäsikirja

- [PCI- ja PCI Express -korttien irrottaminen](#)
- [PCI- ja PCI Express -korttien vaihtaminen](#)
- [Tietokoneen kokoonpanoasetusten määrittäminen PCI / PCI Express -kortin irrotuksen tai asennuksen jälkeen](#)

- ⚠ **VAARA:** Ennen kuin teet mitään toimia tietokoneen sisällä, lue tietokoneen mukana toimitetut turvallisuusohjeet. Lisää turvallisuusohjeita on Regulatory Compliance -sivulla osoitteessa www.dell.com/regulatory_compliance.
- ⚠ **VAARA:** Suojaudu sähköiskulta irrottamalla tietokone aina sähköpistorasiasta ennen kannen avaamista.
- ⚠ **VAARA:** Älä käytä laitteita mitkään kannet (mukaan luettuna esimerkiksi tietokoneen kannet, reunakehikot, läpivientipitimet ja etupaneelin upotusosat) irrotettuina.

PCI- ja PCI Express -korttien irrottaminen

1. Noudata kohdassa [Alkutoimet](#) esitetyt ohjeet.
2. Irrota tietokoneen kansi (katso kohtaa [Tietokoneen kannen irrottaminen](#)).
3. Irrota tukikiinnike (katso kohtaa [Tukikiinnikkeen poistaminen](#)).
4. Irrota kaikki kaapelit kortista.
 - 1 PCI-kortti- tai PCI Express X1 -kortti: Tartu korttiin sen yläkulmista ja vedä kortti irti liittimestä.
 - 1 Jos kyseessä on PCI Express x16 -kortti, paina kiinnitysmekanismissa, tartu korttiin sen yläkulmista ja vedä kortti sitten irti liittimestä.



1	PCI Express x16 -kortti	2	PCI Express x16 -korttipaikka	3	kiinnike
4	kiinnitysmekanismi	5	PCI Express x1 -korttipaikka	6	PCI Express x1 -kortti

5. Jos poistat kortin pysyvästi, asenna tyhjään korttipaikan aukkoon suojuksen.
 - 📌 **HUOMAUTUS:** Korttipaikan suojuksen asentaminen tyhjiin korttipaikkoihin on välttämätöntä, jotta tietokone olisi FCC-säädösten mukainen. Lisäksi suojukset estävät pölyä ja likaa pääsemästä tietokoneen sisään.
6. Aseta tukikiinnike takaisin paikalleen (katso kohtaa [Tukikiinnikkeen asettaminen paikalleen](#)).
7. Asenna tietokoneen kansi takaisin (katso kohtaa [Tietokoneen kannen asettaminen paikalleen](#)).
8. Liitä tietokone ja oheislaitteet uudelleen pistorasiaan ja kytke niihin virta.
9. Poista kortin ajuri käyttöjärjestelmästä.
10. Kun haluat viedä irrotustoimet loppuun, katso [Tietokoneen kokoonpanoasetusten määrittäminen PCI / PCI Express -kortin irrotuksen tai asennuksen jälkeen](#).

PCI- ja PCI Express -korttien vaihtaminen

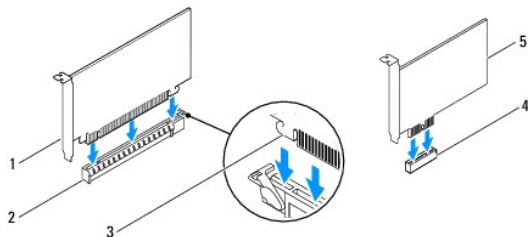
1. Noudata kohdassa [Alkutoimet](#) esitetyt ohjeet.
2. Irrota tietokoneen kansi (katso kohtaa [Tietokoneen kannen irrottaminen](#)).

3. Irrota tukikiinnike (katso kohtaa [Tukikiinnikkeen poistaminen](#)).

4. Valmistele kortti asennusta varten.

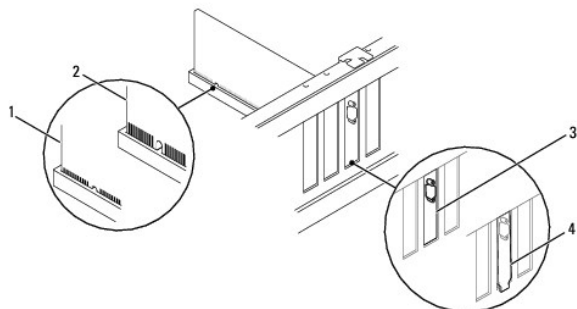
Kortin oppaassa on lisätietoja kortin määrittämisestä, sisäisten liitäntöjen tekemisestä ja muusta mukauttamisesta.

5. Jos asennat PCI Express -kortin x16-korttiliittimeen, kohdista kortti siten, että kiinnitysaukko on kiinnityskielekkeen kohdalla.



1	PCI Express x16 -kortti	2	PCI Express x16 -korttipaikka	3	kiinnike
4	PCI Express x1 -korttipaikka	5	PCI Express x1 -kortti		

6. Aseta kortti liittimeen ja paina se tasaisen voimakkaasti alas paikalleen. Tarkista, että kortti on kokonaan kiinni korttipaikassa.



1	kokonaan kiinni oleva kortti	2	osittain kiinni oleva kortti
3	suojaus korttipaikassa	4	suojaus osittain korttipaikan ulkopuolella

7. Aseta tukikiinnike takaisin paikalleen (katso kohtaa [Tukikiinnikkeen asettaminen paikalleen](#)).

8. Liitä kaikki korttiin tarvittavat kaapelit.

Kortin oppaassa on lisätietoja kortin kaapeliliitännöistä.

VAROITUS: Älä ohjaa korttien kaapeleita korttien ylitse tai taitse. Korttien ylitse ohjatut kaapelit saattavat estää tietokoneen kannen sulkemisen tai vahingoittaa laitteistoa.

9. Asenna tietokoneen kansi takaisin (katso kohtaa [Tietokoneen kannen asettaminen paikalleen](#)).

10. Liitä tietokone ja oheislaitteet uudelleen pistorasiaan ja kytke niihin virta.

11. Kun haluat viedä asennustoimet loppuun, katso [Tietokoneen kokoonpanoasetusten määrittäminen PCI / PCI Express -kortin irrotuksen tai asennuksen jälkeen](#).

Tietokoneen kokoonpanoasetusten määrittäminen PCI / PCI Express -kortin irrotuksen tai asennuksen jälkeen

HUOMAUTUS: Lisätietoja ulkoisten liittimien sijainnista on *Asennusoppaassa*. Lisätietoja kortin ohjainten ja ohjelmiston asentamisesta on kortin mukana toimitetussa oppaassa.

	Asennettu	Irrotettu
--	-----------	-----------

Äänikortti	<ol style="list-style-type: none"> 1. Avaa järjestelmän asetukset (katso kohtaa Järjestelmän asennusohjelman avaaminen). 2. Siirry kohtaan Onboard Audio Controller (Sisäinen ääniäpiiri) ja vaihda asetukseksi Disabled (Ei käytössä). 3. Kytke ulkoiset äänilaitteet äänikorttiliittimiin. 	<ol style="list-style-type: none"> 1. Avaa järjestelmän asetukset (katso kohtaa Järjestelmän asennusohjelman avaaminen). 2. Siirry kohtaan Onboard Audio Controller (Sisäinen ääniäpiiri) ja vaihda asetukseksi Enabled (Käytössä). 3. Kytke ulkoiset äänilaitteet tietokoneen takapaneelissa oleviin liittimiin.
Verkkokortti	<ol style="list-style-type: none"> 1. Avaa järjestelmän asennusohjelma (katso Järjestelmän asennusohjelman avaaminen). 2. Siirry kohtaan Onboard LAN Controller (Sisäinen LAN-ohjain) ja vaihda asetukseksi Disabled (Ei käytössä). 3. Kytke verkkokaapeli verkkokorttiliittimeen. 	<ol style="list-style-type: none"> 1. Avaa järjestelmän asennusohjelma (katso Järjestelmän asennusohjelman avaaminen). 2. Siirry kohtaan Onboard LAN Controller (Sisäinen LAN-ohjain) ja vaihda asetukseksi Enabled (Käytössä). 3. Kytke verkkokaapeli integroituun verkkoliittimeen.

[Takaisin sisällysluetteloon](#)

Paristo

Dell™ Inspiron™ 535s/537s/545s/546s -huoltokäsikirja

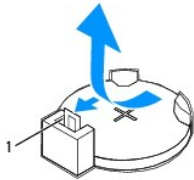
- [Pariston irrottaminen](#)
- [Pariston vaihtaminen](#)

- ⚠ **VAARA:** Ennen kuin teet mitään toimia tietokoneen sisällä, lue tietokoneen mukana toimitetut turvallisuusohjeet. Lisää turvallisuusohjeita on Regulatory Compliance -sivulla osoitteessa www.dell.com/regulatory_compliance.
- ⚠ **VAARA:** Väärin asennettu uusi paristo voi räjähtää. Vaihda paristo vain valmistajan suosittelemaan samanlaisen tai vastaavanlaisen paristoon. Hävitä käytetyt paristot valmistajan ohjeiden mukaisesti.
- ⚠ **VAARA:** Suojaudu sähköiskulta irrottamalla tietokone aina sähköpistorasiasta ennen kannen avaamista.
- ⚠ **VAARA:** Älä käytä laitteita mitkään kannet (mukaan luettuna esimerkiksi tietokoneen kannet, reunakehikot, läpivientipitimet ja etupaneelin upotusosat) irrotettuina.

Pariston irrottaminen

1. Kirjaa muistiin kaikki järjestelmän asetukset (katso kohtaa [Järjestelmän asetukset](#)), jotta voit palauttaa ne uuden pariston asentamisen jälkeen.
2. Noudata kohdassa [Alkutoimet](#) esitettyjä ohjeita.
3. Irrota tietokoneen kansi (katso kohtaa [Tietokoneen kannen irrottaminen](#)).
4. Paikanna paristopaikka (katso kohtaa [Emolevyn osat](#)).

- ⚠ **VAROITUS:** Jos irrotat pariston paikastaan tylpän esineen avulla, varo koskettamatta emolevyä esineellä. Varmista ennen pariston irrottamista, että esine on pariston ja liitännän välissä. Muutoin saatat vahingossa irrottaa paristoliitännän tai rikkoa emolevyn virtapiirejä.

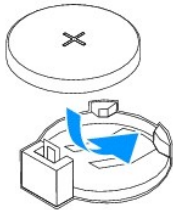


1 pariston vapautusvipu

5. Paina pariston vapautussalppaa ja irrota paristo.

Pariston vaihtaminen

1. Aseta uusi paristo (CR2032) liitännään pluspuoli ylöspäin ja paina se paikalleen.



2. Asenna tietokoneen kansi takaisin (katso kohtaa [Tietokoneen kannen asettaminen paikalleen](#)).
3. Liitä tietokone ja oheislaitteet pistorasiaan ja kytke niihin virta.
4. Avaa järjestelmän asetukset (katso kohtaa [Järjestelmän asennusohjelman avaaminen](#)) ja palauta asetukset, jotka kirjjasit muistiin kohdassa [vaihe 1](#).

[Takaisin sisällysluetteloon](#)

[Takaisin sisällysluetteloon](#)

Tietokoneen kansi

Dell™ Inspiron™ 535s/537s/545s/546s -huoltokäsikirja

- [Tietokoneen kannen irrottaminen](#)
- [Tietokoneen kannen asettaminen paikalleen](#)

VAARA: Ennen kuin teet mitään toimia tietokoneen sisällä, lue tietokoneen mukana toimitetut turvallisuusohjeet. Lisää turvallisuusohjeita on Regulatory Compliance -sivulla osoitteessa www.dell.com/regulatory_compliance.

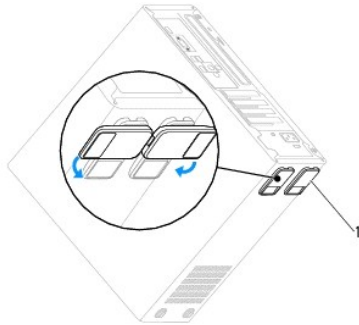
VAARA: Suojaudu sähköiskulta irrottamalla tietokone aina sähköpistorasiasta ennen kannen avaamista.

VAARA: Älä käytä laitteita mitkään kannet (mukaan luettuna esimerkiksi tietokoneen kannet, reunakehikot, läpivientipitimet ja etupaneelin upotusosat) irrotettuina.

VAROITUS: Varmista, että pöydällä on kannen avaamiseksi riittävästi tilaa, eli vähintään 30 senttiä.

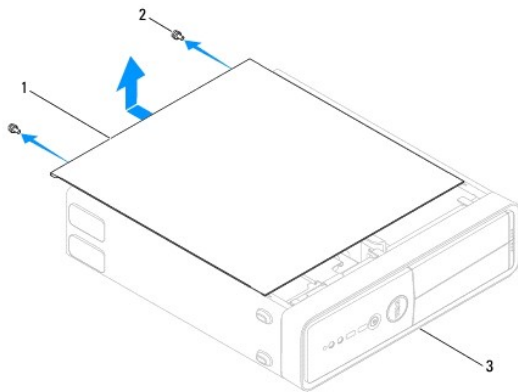
Tietokoneen kannen irrottaminen

1. Noudata kohdassa [Alkutoimet](#) esitetyjä ohjeita.
2. Sulje kotelon jalat.



1 kotelon jalat

3. Aseta tietokone kyljelleen niin, että sen kansi on ylöspäin.
4. Irrota kannen kaksi ruuvia ruuvitaltalla.

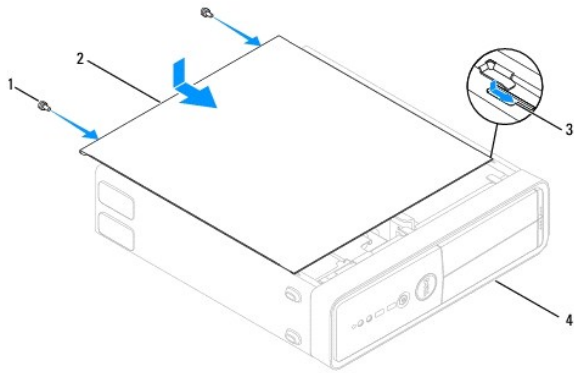


1 tietokoneen kansi 2 ruuvit (2) 3 tietokoneen etuosaa

5. Irrota tietokoneen kansi vetämällä kantta pois tietokoneen etuosasta ja nostamalla sitä samalla.
6. Aseta kansi sivuun turvalliseen paikkaan.

Tietokoneen kannen asettaminen paikalleen

1. Varmista, että kaikki kaapelit on liitetty, ja siirrä kaapelit pois tieltä.
2. Varmista, että tietokoneen sisään ei ole jäänyt työkaluja tai ylimääräisiä osia.
3. Kohdista tietokoneen kannen pohjassa olevat kielekkeet tietokoneen reunassa oleviin aukkoihin.
4. Paina tietokoneen kansi alas ja liu'uta kantta kohti tietokoneen etuosaa, kunnes tunnet napsahduksen tai tietokoneen kannen olevan tukevasti kiinni.
5. Varmista, että kansi on kunnolla kiinni.
6. Kiinnitä tietokoneen kansi ruuvaamalla kaksi ruuvia takaisin paikalleen ruuvimeisselillä.



1	ruuvit (2)	2	tietokoneen kansi
3	aukko	4	tietokoneen etuosa

7. Avaa kotelon jalat.
8. Aseta tietokone pystyasentoon.

VAROITUS: Tarkista, etteivät järjestelmän ilma-aukot ole tukossa. Ilma-aukkojen tukkeutuminen saattaa aiheuttaa vakavia ongelmia jäähdytysjärjestelmän toiminnalle.

[Takaisin sisällysluetteloon](#)

[Takaisin sisällysluetteloon](#)

Suoritin

Dell™ Inspiron™ 535s/537s/545s/546s -huoltokäsikirja

- [Suorittimen irrottaminen](#)
- [Suorittimen asentaminen](#)

- VAARA:** Ennen kuin teet mitään toimia tietokoneen sisällä, lue tietokoneen mukana toimitetut turvallisuusohjeet. Lisää turvallisuusohjeita on Regulatory Compliance -sivulla osoitteessa www.dell.com/regulatory_compliance.
- VAARA:** Suojaudu sähköiskulta irrottamalla tietokone aina sähköpistorasiasta ennen kannen avaamista.
- VAARA:** Älä käytä laitteita mitkään kannet (mukaan luettuna esimerkiksi tietokoneen kannet, reunakehikot, läpivientipitimet ja etupaneelin upotusosat) irrotettuina.
- VAROITUS:** Älä tee seuraavia vaiheita, ellei ole aikaisemmin irrottanut ja vaihtanut laitteiden osia. Näiden vaiheiden tekeminen väärin voi vahingoittaa emolevyä. Lisätietoja teknisestä tuesta on [asennusoppaassa](#).

Suorittimen irrottaminen

1. Noudata kohdassa [Alkutoimet](#) esitettyjä ohjeita.
2. Irrota tietokoneen kansi (katso kohtaa [Tietokoneen kannen irrottaminen](#)).

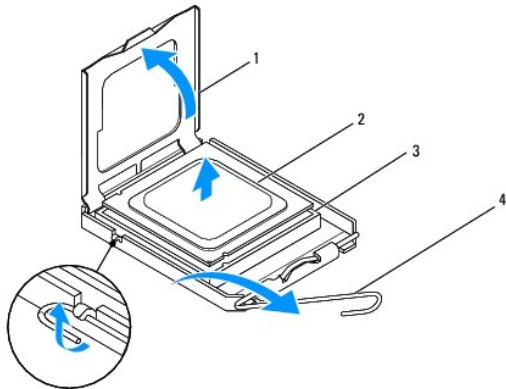
VAROITUS: Muovisuojuksesta huolimatta suorittimen tuuletin ja jäähdytyslementti voivat kuumentua voimakkaasti normaalin käytön aikana. Anna jäähdytyslementin jäähtyä riittävästi, ennen kuin kosketat sitä.

3. Irrota suorittintuuletin ja jäähdytyslementti tietokoneesta (katso kohtaa [Suorittimen tuulettimen ja jäähdytyslementin irrottaminen](#)).

HUOMAUTUS: Käytä alkuperäistä jäähdytyslementtiä vaihtaessasi suorittinta, ellei uutta suorittinta varten tarvita uutta jäähdytyslementtiä.

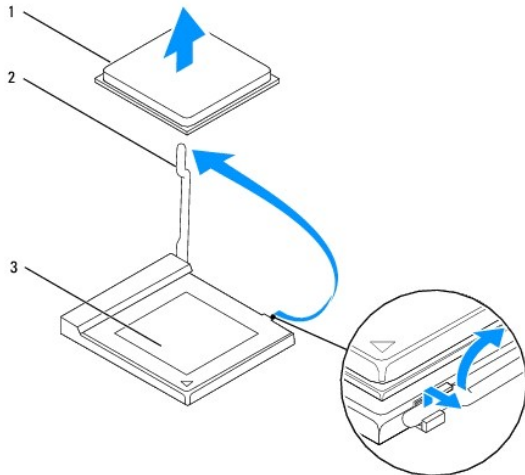
4. Paina vapautusvipua alas- ja ulospäin, jotta se irtoaa kiinnityskielekkeestään.
5. Avaa suorittimen kansi tarvittaessa.

Inspiron™ 535s/537s/545s



1	suorittimen kansi	2	suoritin
3	kanta	4	vapautusvipu

Inspiron 546s



1	suoritin	2	vapautusvipu
3	kanta		

△ **VAROITUS:** Älä koske kannan sisäpuolella oleviin nastoihin tai pudota nastojen päälle mitään esineitä, kun irrotat suoritinta.

6. Irrota suoritin kannasta varovaisesti nostamalla.
Jätä vapautussalpa auki, jotta kanta on valmis uutta suoritinta varten.

Suorittimen asentaminen

△ **VAROITUS:** Maadoita itsesi koskettamalla maalaamatonta metallipintaa tietokoneen taustapuolella.

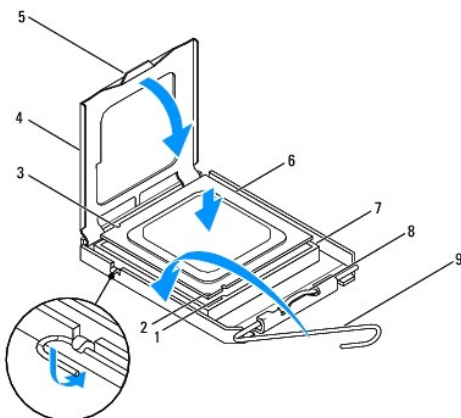
△ **VAROITUS:** Älä kosketa kannan sisäpuolella oleviin nastoihin tai pudota nastojen päälle mitään esineitä, kun vaihdat suorittimen.

1. Noudata kohdassa [Alkutoimet](#) esitetyt ohjeita.
2. Poista uusi suoritin pakkauksesta. Älä kosketa suorittimen alapuolta.

△ **VAROITUS:** Suoritin on asetettava kantaan oikein. Muutoin suoritin ja tietokone voivat vahingoittua pysyvästi, kun tietokone käynnistetään.

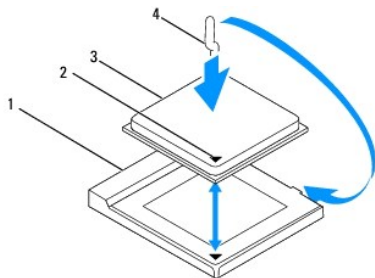
3. Jos kannan vapautusvipu ei ole kokonaan auki, avaa se kokonaan.

Inspiron 535s/537s/545s



1	etukohdistuslovi	2	suorittimen nastaton kulma	3	taustapuolen kohdistuslovi
4	suorittimen kansi	5	kannen keskisalpa	6	suoritin
7	kanta	8	kieleke	9	vapautusvipu

Inspiron 546s



1	kanta	2	suorittimen nastaton kulma
3	suoritin	4	vapautusvipu

- Kohdista Inspiron 535s/537s/545s-tietokoneissa suorittimen etu- ja takakohdistuslovet kannan etu- ja takakohdistusloviin.
- Kohdista suorittimen nasta 1 -kulma kannan nasta 1 -kulmaan.

VAROITUS: Varmista vikojen välttämiseksi, että suoritin on kohdistettu oikein kantaan, äläkä käytä liikaa voimaa, kun asennat suorittimen.

- Aseta suoritin kevyesti kantaan ja varmista, että suoritin on kannassa oikeassa asennossa.
- Kun suoritin on paikallaan kannassa, sulje suorittimen kansi tarvittaessa.
Tarkista, että suorittimen kannen kieleke on kannan keskisalvan alapuolella kannassa.
- Käännä kannan vapautussalpa takaisin kantaan kohti ja kiinnitä suoritin napsauttamalla salpa kiinni.
- Pyyhi piitahna jäähdytys-elementin pohjasta.

VAROITUS: Lisää uutta piitahnaa. Uusi piitahna on keskeisen tärkeää riittävän lämpösidosen muodostumiseksi. Se takaa suorittimen optimaalisen suorituskyvyn.

- Levitä uutta piitahnaa suorittimen yläosaan.
- Aseta suorittimen tuuletin ja jäähdytys-elementti takaisin paikoilleen (katso [Suorittimen tuulettimen ja jäähdytys-elementin vaihtaminen](#)).

VAROITUS: Tarkista, että suorittimen tuuletin ja jäähdytys-elementti ovat kunnolla paikallaan ja oikein kiinni.

- Asenna tietokoneen kansi takaisin (katso kohtaa [Tietokoneen kannan asettaminen paikalleen](#)).

[Takaisin sisällysluetteloon](#)

Asemat

Dell™ Inspiron™ 535s/537s/545s/546s -huoltokäsikirja

- [Kiintolevyn irrottaminen](#)
- [Kiintolevyn asettaminen paikalleen](#)
- [Muistikortinlukijan irrottaminen](#)
- [Muistikortinlukijan vaihtaminen](#)
- [Optisen aseman irrottaminen](#)
- [Optisen aseman vaihtaminen](#)

VAARA: Ennen kuin teet mitään toimia tietokoneen sisällä, lue tietokoneen mukana toimitetut turvallisuusohjeet. Lisää turvallisuusohjeita on Regulatory Compliance -sivulla osoitteessa www.dell.com/regulatory_compliance.

VAARA: Suojaudu sähköiskulta irrottamalla tietokone aina sähköpistorasiasta ennen kannen avaamista.

VAARA: Älä käytä laitteita mitkään kannet (mukaan luettuna esimerkiksi tietokoneen kannet, reunakehikot, läpivientipitimet ja etupaneelin upotusosat) irrotettuina.

Kiintolevyn irrottaminen

VAROITUS: Jos vaihdat kiintolevyn, jonka tietoja haluat säilyttää, varmuuskopioi tiedostot ennen tämän toimenpiteen aloittamista.

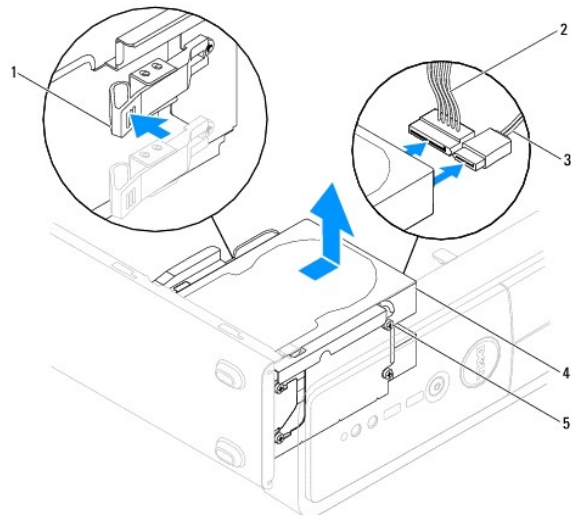
1. Noudata kohdassa [Alkutoimet](#) esitetyjä ohjeita.
2. Irrota tietokoneen kansi (katso kohtaa [Tietokoneen kannen irrottaminen](#)).
3. Irrota tukikiinnike (katso kohtaa [Tukikiinnikkeen poistaminen](#)).
4. Irrota virtajohto ja datakaapeli kiintolevystä.

HUOMAUTUS: Jos et tällä kertaa vaihda kiintolevyä, irrota datakaapelin toinen pää emolevystä ja aseta se sivuun. Voit käyttää datakaapelia myöhemmin kiintolevyn asentamisessa.

5. Irrota kiintolevy.

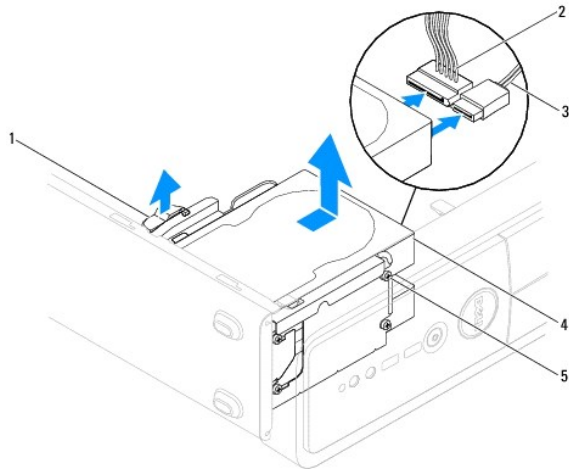
Inspiron™ 535s/537s

- a. Paina kiintolevyn sivussa olevaa kiinnikettä ja liu'uta kiintolevyä ulos- ja ylöspäin.



1	kiinnike	2	virtajohto	3	datakaapeli
4	kiintolevy	5	kiinnitysruuvit (4)		

- a. Vedä kiinnikettä ylöspäin ja liu'uta kiintolevyä ulos- ja ylöspäin.



1	kiinnike	2	virtajohto	3	datakaapeli
4	kiintolevy	5	kiinnitysruuvit (4)		

6. Aseta tukikiinnike takaisin paikalleen (katso kohtaa [Tukikiinnikkeen asettaminen paikalleen](#)).
7. Asenna tietokoneen kansi takaisin (katso kohtaa [Tietokoneen kannen asettaminen paikalleen](#)).
8. Liitä tietokone ja muut laitteet pistorasiaan.
9. Jos kiintolevyn poistaminen muuttaa aseman määrittäjiä, varmista, että nämä muutokset otetaan voimaan myös järjestelmän asetusohjelmassa (katso kohtaa [Järjestelmän asetukset](#)).

Kiintolevyn asettaminen paikalleen

1. Noudata kohdassa [Alkutoimet](#) esitetyt ohjeita.
 2. Irrota tietokoneen kansi (katso kohtaa [Tietokoneen kannen irrottaminen](#)).
 3. Irrota tukikiinnike (katso kohtaa [Tukikiinnikkeen poistaminen](#)).
 4. Tarkista kiintolevyn mukana toimitetuista ohjeista, että kiintolevy on sopiva tietokoneeseesi.
 5. Jos ne eivät ole paikallaan, kiinnitä neljä ruuvia kiintolevyyn.
 6. Liitä virtajohto ja datakaapelit kiintolevyyn.
 7. Kytke datakaapeli emolevyn liittimeen.
 8. Työnnä kiintolevy kiintolevy paikkaan siten, että se napsahtaa paikalleen.
 9. Tarkista, että kaikki kaapelit on liitetty oikein ja tukevasti.
 10. Aseta tukikiinnike takaisin paikalleen (katso kohtaa [Tukikiinnikkeen asettaminen paikalleen](#)).
 11. Asenna tietokoneen kansi takaisin (katso kohtaa [Tietokoneen kannen asettaminen paikalleen](#)).
 12. Liitä tietokone ja oheislaitteet pistorasiaan ja kytke niihin virta.
 13. Katso aseman oppaasta lisätietoja aseman toiminnan mahdollisesti edellyttämien ohjainten asentamisesta.
 14. Tarkista järjestelmän asetuksista aseman kokoonpanomuutokset (katso [Järjestelmän asennusohjelman avaaminen](#)).
-

Muistikortinlukijan irrottaminen

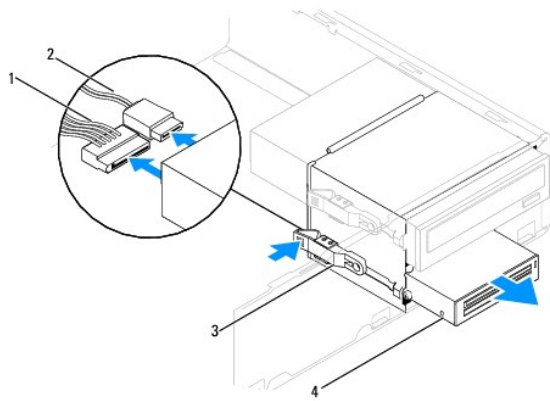
1. Noudata kohdassa [Alkutoimet](#) esitettyjä ohjeita.
2. Irrota tietokoneen kansi (katso kohtaa [Tietokoneen kannen irrottaminen](#)).
3. Irrota aseman etukehys (katso kohtaa [Etukehysten irrottaminen](#)).
4. Irrota FlexBay USB-kaapeli ja virtakaapeli muistikortinlukijan takaa.

HUOMAUTUS: Jos et tällä kertaa vaihda muistikortinlukijaa, irrota FlexBay-USB-kaapelin toinen pää emolevystä ja aseta se sivuun. Voit käyttää FlexBay-USB-kaapelia muistikortinlukijan asentamiseen myöhemmin.

5. Irrota muistikortinlukija.

Inspiron 535s/537s

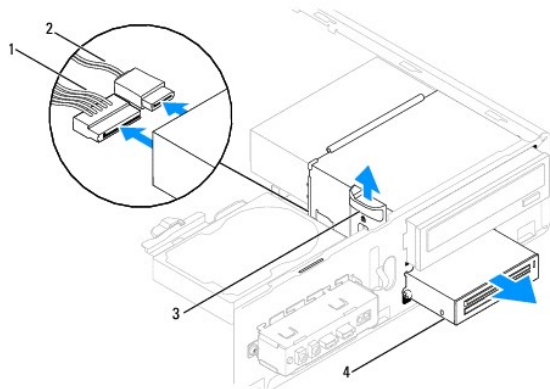
- a. Paina muistikortinlukijan sivussa olevaa kiinnikettä ja liu'uta se ulos.



1	virtajohto	2	Flexbay USB -kaapeli
3	kiinnike	4	muistikortinlukija (ei kaikissa tietokoneissa)

Inspiron 545s/546s

- a. Vedä kiinnikettä ylöspäin ja liu'uta muistikortinlukija ulos.



1	virtajohto	2	Flexbay USB -kaapeli
3	kiinnike	4	muistikortinlukija (ei kaikissa tietokoneissa)

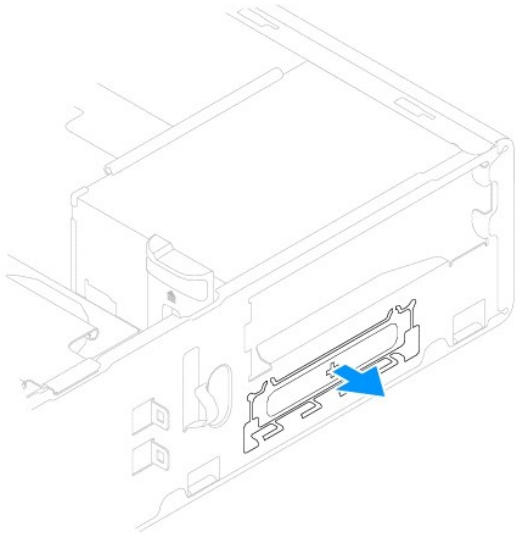
HUOMAUTUS: Paikka ja liittimet voivat vaihdella järjestelmän tyyppiin mukaan. Katso lisätietoja kohdasta [Emolevyn osat](#).

6. Aseta etukehys takaisin paikalleen (katso kohtaa [Etukehysten asettaminen paikalleen](#)).

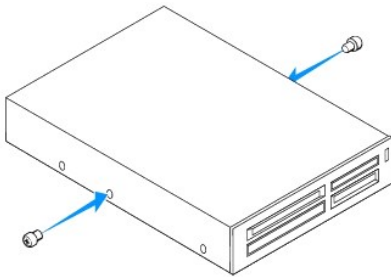
- Asenna tietokoneen kansi takaisin (katso kohtaa [Tietokoneen kannen asettaminen paikalleen](#)).
- Liitä tietokone ja oheislaitteet pistorasiaan ja kytke niihin virta.

Muistikortinlukijan vaihtaminen


- Noudata kohdassa [Alkutoimet](#) esitettyjä ohjeita.
- Irrota tietokoneen kansi (katso kohtaa [Tietokoneen kannen irrottaminen](#)).
- Irrota aseman etukehys (katso kohtaa [Etukehysten irrottaminen](#)).
- Jos kyseessä on uuden muistikortinlukijan asennus, irrota katkeava metallilevy. Aseta ristipääruuvimeisselin kärki katkeavassa metallilevyssä olevaan aukkoon. Katkaise ja irrota metallilevy kiertämällä ruuvimeisseliä ja kääntämällä sitä ulospäin.



- Jos kiinnitysruuvit eivät ole kiinni, kiinnitä ne muistikortinlukijaan.



- Liu'uta muistikortinlukija varovaisesti FlexBay-korttipaikkaan, kunnes se kiinnittyy paikalleen.

 **HUOMAUTUS:** Tarkista, että muistikortinlukija on asennettuna ennen FlexBay USB -kaapelin kytkemistä.

- Liitä FlexBay USB -kaapeli muistikortinlukijan takaosaan ja emolevyssä olevaan sisäiseen USB-liittimeen (katso kohtaa [Emolevyn osat](#)).
- Liitä virtakaapeli muistikortinlukijan takaosaan.
- Aseta etukehys takaisin paikalleen (katso kohtaa [Etukehysten asettaminen paikalleen](#)).
- Asenna tietokoneen kansi takaisin (katso kohtaa [Tietokoneen kannen asettaminen paikalleen](#)).
- Liitä tietokone ja oheislaitteet pistorasiaan ja kytke niihin virta.

Optisen aseman irrottaminen

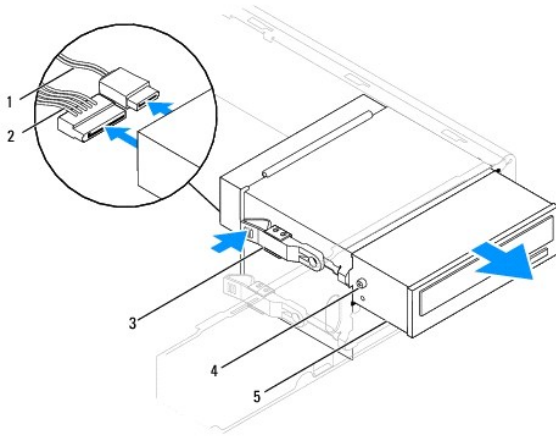
1. Noudata kohdassa [Alkutoimet](#) esitettyjä ohjeita.
2. Irrota tietokoneen kansi (katso kohtaa [Tietokoneen kannen irrottaminen](#)).
3. Irrota aseman etukehys (katso kohtaa [Etukehysten irrottaminen](#)).
4. Irrota virtakaapeli ja datakaapeli optisen aseman takaosasta.

HUOMAUTUS: Jos et tällä kertaa vaihda opista asemaa, irrota datakaapelin toinen pää emolevystä ja aseta se sivuun. Voit käyttää datakaapelia optisen aseman asentamiseen myöhemmin.

5. Irrota optinen asema.

Inspiron 535s/537s

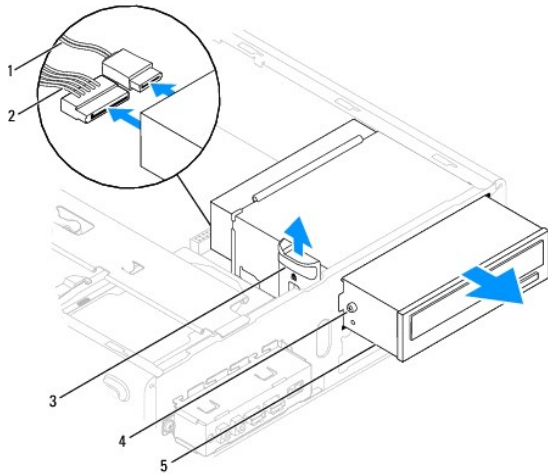
- a. Paina optisen aseman sivussa olevaa kiinnikettä ja liu'uta se ulos.



1 datakaapeli	2 virtajohto	3 kiinnike
4 kiinnitysruuvit (2)	5 optinen asema	

Inspiron 545s/546s

- a. Vedä kiinnikettä ylöspäin ja liu'uta optinen asema ulos.




1	datakaapeli	2	virtajohto	3	kiinnike
4	kiinnitysruuvit (2)	5	optinen asema		

6. Aseta etukehys takaisin paikalleen (katso kohtaa [Etukehysten asettaminen paikalleen](#)).
 7. Asenna tietokoneen kansi takaisin (katso kohtaa [Tietokoneen kannen asettaminen paikalleen](#)).
 8. Liitä tietokone ja oheislaitteet pistorasiaan ja kytke niihin virta.
 9. Määritä asemat järjestelmän asetuksiin (katso [Järjestelmän asetusten valinnat](#)).
-

Optisen aseman vaihtaminen

1. Noudata kohdassa [Alkutoimet](#) esitettyjä ohjeita.
2. Irrota tietokoneen kansi (katso kohtaa [Tietokoneen kannen irrottaminen](#)).
3. Irrota aseman etukehys (katso kohtaa [Etukehysten irrottaminen](#)).
4. Jos ne eivät ole paikallaan, kiinnitä kaksi ruuvia optiseen asemaan.
5. Liu'uta optinen asema varovaisesti paikalleen.
6. Liitä virtajohto ja datakaapelit optiseen asemaan.
7. Kytke datakaapeli emolevyn liittimeen.

 **HUOMAUTUS:** Liitinten sijainti voi vaihdella järjestelmän tyyppin mukaan. Katso lisätietoja kohdasta [Emolevyn osat](#).

8. Aseta etukehys takaisin paikalleen (katso kohtaa [Etukehysten asettaminen paikalleen](#)).
 9. Asenna tietokoneen kansi takaisin (katso kohtaa [Tietokoneen kannen asettaminen paikalleen](#)).
 10. Liitä tietokone ja oheislaitteet pistorasiaan ja kytke niihin virta.
Katso aseman oppaasta lisätietoja aseman toiminnan mahdollisesti edellyttämien ohjainten asentamisesta.
 11. Tarkista järjestelmän asetuksista aseman kokoonpanomuutokset (katso [Järjestelmän asennusohjelman avaaminen](#)).
-

[Takaisin sisällysluetteloon](#)

[Takaisin sisällysluetteloon](#)

Tuulettimet

Dell™ Inspiron™ 535s/537s/545s/546s -huoltokäsikirja

- [Suorittimen tuulettimen ja jäähdytyslementin irrottaminen](#)
- [Suorittimen tuulettimen ja jäähdytyslementin vaihtaminen](#)
- [Kotelon tuulettimen irrottaminen](#)
- [Kotelon tuulettimen vaihtaminen](#)

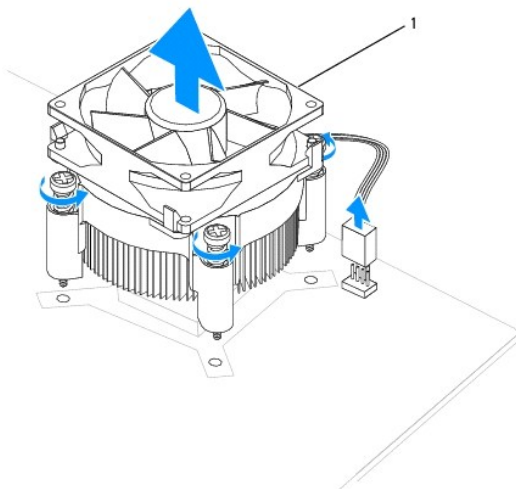
- ⚠ **VAARA:** Ennen kuin teet mitään toimia tietokoneen sisällä, lue tietokoneen mukana toimitetut turvallisuusohjeet. Lisää turvallisuusohjeita on Regulatory Compliance -sivulla osoitteessa www.dell.com/regulatory_compliance.
- ⚠ **VAARA:** Suojaudu sähköiskulta, pyörivän tuulettimen aiheuttamilta haavoilta ja muilta odottamattomilta vammoilta irrottamalla tietokone aina pistorasiasta, ennen kuin avaat sen kotelon.
- ⚠ **VAARA:** Älä käytä laitteita mitkään kannet (mukaan luettuna esimerkiksi tietokoneen kannet, reunakehikot, läpivientipitimet ja etupaneelin upotusosat) irrotettuina.

Suorittimen tuulettimen ja jäähdytyslementin irrottaminen

- ⚠ **VAROITUS:** Suorittimen tuuletin ja jäähdytyslementti muodostavat yhden yksikön. Älä yritä irrottaa tuuletinta erikseen.
- ⚠ **VAROITUS:** Älä kosketa tuulettimen lapoja, kun irrotat suorittimen tuulettimen ja jäähdytyslementin. Muussa tapauksessa tuuletin saattaa vahingoittua.
 1. Noudata kohdassa [Alkutoimet](#) esitettyjä ohjeita.
 2. Irrota tietokoneen kansi (katso kohtaa [Tietokoneen kannen irrottaminen](#)).
 3. Irrota suorittimen tuulettimen ja jäähdytyslementin kaapeli emolevyssä olevasta tuulettimen liittimestä (katso kohtaa [Emolevyn osat](#)).
 4. Siirrä varovaisesti syrjään kaikki suorittimen tuulettimen ja jäähdytyslementin yläpuolella kulkevat kaapelit.
- ⚠ **VAROITUS:** Muovisuojuksesta huolimatta jäähdytyslementti voi kuumentua voimakkaasti normaalin käytön aikana. Anna jäähdytyslementin jäähtyä riittävästi, ennen kuin kosketat sitä.
 5. Irrota suoritin ja jäähdytyslementti.

Inspiron™ 535s/537s/545s

- a. Irrota suorittimen tuuletin ja jäähdytyslementti irrottamalla neljä lukkoruuvia ja nostamalla yksikkö suoraan ylös.

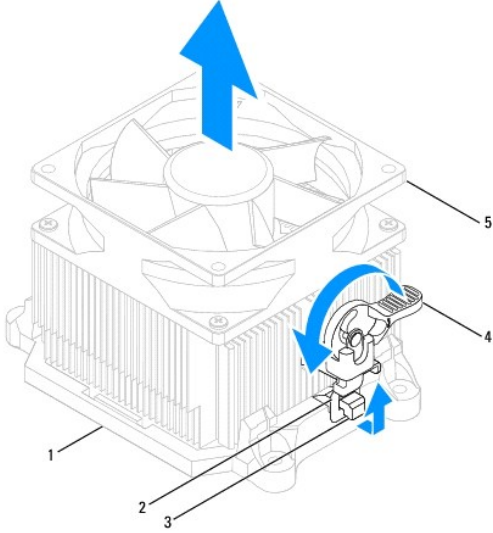


1 suorittimen tuuletin ja jäähdytyslementti

⚠ **HUOMAUTUS:** Suorittimen tuuletin ja jäähdytyslementti eivät ehkä ole tarkasti kuvassa esitetyn kaltaiset.

Inspiron 546s

- Irrota puristusleuka alustan sakarasta kiertämällä kiinnitysvipua 180 astetta vastapäivään.
- Kierrä suorittimen tuuletinta ja jäähdytyslementtiä varovaisesti ylöspäin ja nosta se ulos tietokoneesta. Aseta suorittimen tuuletin ja jäähdytyslementti pöytätasolle yläosa alaspäin niin, että piitahna on ylöspäin.



1	kiinnike	2	puristusleuka	3	alustan sakara
4	kiinnitysvipu	5	suorittimen tuuletin ja jäähdytyslementti		

HUOMAUTUS: Suorittimen tuuletin ja jäähdytyslementti eivät ehkä ole tarkasti kuvassa esitetyn kaltaiset.

Suorittimen tuulettimen ja jäähdytyslementin vaihtaminen

VAROITUS: Kun asennat tuuletinta, varmista, että emolevyn ja tuulettimen väliin ei jää johtoja puristuksiin.

- Puhdista piitahna suorittimen tuulettimen ja jäähdytyslementin pohjasta.

VAROITUS: Lisää uutta piitahnaa. Uusi piitahna on keskeisen tärkeää riittävän lämpösidosken muodostumiseksi. Se takaa suorittimen optimaalisen suorituskyvyn.

- Levitä uutta piitahnaa suorittimen yläosaan.
- Aseta suorittimen tuuletin ja jäähdytyslementti takaisin paikalleen.

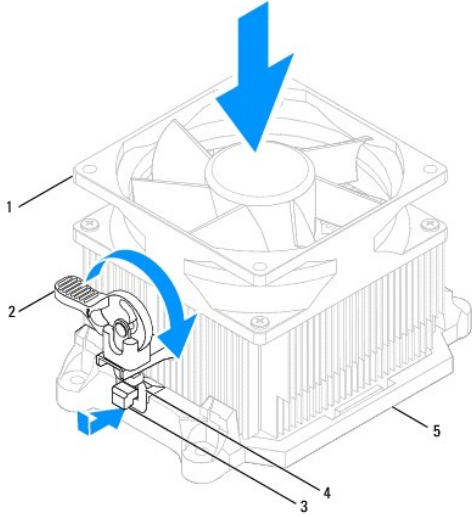
Inspiron 535s/537s/545s

- Kohdista suorittintuulettimen ja jäähdytyslementin lukkoruuvit emolevyssä olevaan neljään metalliseen ruuvireikään.
- Kiristä neljä lukkoruuvia, joilla suorittimen tuuletin ja jäähdytyslementti on kiinni emolevyssä.

HUOMAUTUS: Varmista, että suorittintuuletin ja jäähdytyslementti on asennettu oikein ja tukevasti.

Inspiron 546s

- Aseta suorittimen tuuletin ja jäähdytyslementti takaisin paikalleen alustaan.
- Tarkista, että kaksi puristusleukaa ovat kohdakkain alustan kahden sakaran kanssa.
- Kiinnitä suorittimen tuuletin ja jäähdytyslementti paikalleen ja lukitse ne kohdalleen kiertämällä kiinnitysvipua 180 astetta myötäpäivään.



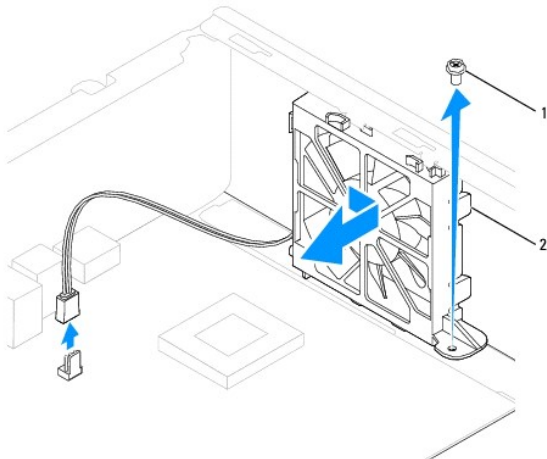
1	suorittimen tuuletin ja jäähdytyslementti	2	kiinnitysvipu	3	alustan sakara
4	puristusleuka	5	kiinnike		

- Liitä suorittimen tuulettimen ja jäähdytyslementin kaapeli emolevyssä olevaan liittimeen (katso kohtaa [Emolevyn osat](#)).
- Asenna tietokoneen kansi takaisin (katso kohtaa [Tietokoneen kannen asettaminen paikalleen](#)).
- Liitä tietokone ja ohjelaitteet pistorasiaan ja kytke niihin virta.

Kotelon tuulettimen irrottaminen

VAROITUS: Älä kosketa tuulettimen lapoja, kun irrotat kotelon tuulettimen. Muussa tapauksessa tuuletin saattaa vahingoittua.

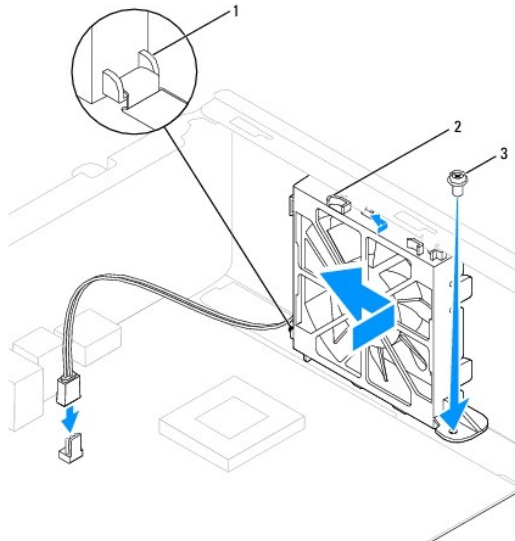
- Noudata kohdassa [Alkutoimet](#) esitetyt ohjeita.
- Irrota tietokoneen kansi (katso kohtaa [Tietokoneen kannen irrottaminen](#)).
- Irrota kotelon tuulettimen kaapeli emolevyn tuulettiinliittimestä (katso kohtaa [Emolevyn osat](#)).
- Irrota ruuvi, jolla kotelon tuuletin on kiinnitetty.
- Liu'uta kotelon tuuletinta tietokoneen etuosaa kohti ja nosta se ulos tietokoneesta.



1 ruuvi 2 kotelon tuuletin

Kotelon tuulettimen vaihtaminen

1. Noudata kohdassa [Alkutoimet](#) esitetyjä ohjeita.
2. Kohdista ylä- ja alakotelon tuulettimen kielekkeet kotelon sakaroiden kanssa ja liu'uta kotelon tuuletinta tietokoneen takaosaan kohden.



1 alakiinnike 2 yläosan kielekkeet (2) 3 ruuvi

3. Kiinnitä ruuvi, jolla kotelon tuuletin on kiinnitetty paikalleen.
4. Liitä kotelon tuulettimen kaapeli emolevyn kotelon tuulettiinliitäntään (katso kohtaa [Emolevyn osat](#)).
5. Asenna tietokoneen kansi takaisin (katso kohtaa [Tietokoneen kannen asettaminen paikalleen](#)).
6. Liitä tietokone ja oheislaitteet pistorasiaan ja kytke niihin virta.

[Takaisin sisällysluetteloon](#)

[Takaisin sisällysluetteloon](#)

I/O-etupaneeli

Dell™ Inspiron™ 535s/537s/545s/546s -huoltokäsikirja

- [I/O-etupaneelin irrottaminen](#)
- [I/O-etupaneelin vaihtaminen](#)

- ⚠ **VAARA:** Ennen kuin teet mitään toimia tietokoneen sisällä, lue tietokoneen mukana toimitetut turvallisuusohjeet. Lisää turvallisuusohjeita on Regulatory Compliance -sivulla osoitteessa www.dell.com/regulatory_compliance.
- ⚠ **VAARA:** Suojaudu sähköiskulta irrottamalla tietokone aina sähköpistorasiasta ennen kannen avaamista.
- ⚠ **VAARA:** Älä käytä laitteita mitkään kannet (mukaan luettuna esimerkiksi tietokoneen kannet, reunakehikot, läpivientipitimet ja etupaneelin upotusosat) irrotettuina.

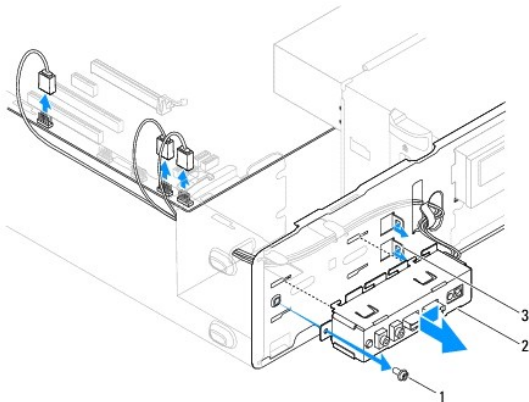
I/O-etupaneelin irrottaminen

📌 **HUOMAUTUS:** Kirjoita muistiin kaikkien kaapelien reititys irrotuksen yhteydessä niin, että osat reitittää ne uudelleen oikein asentaessasi uuden I/O-etupaneelin.

1. Noudata kohdassa [Alkutoimet](#) esitettyjä ohjeita.
2. Irrota tietokoneen kansi (katso kohtaa [Tietokoneen kannen irrottaminen](#)).
3. Irrota etukehys (katso kohtaa [Etukehyyksen irrottaminen](#)).
4. Irrota tukikiinnike (katso kohtaa [Tukikiinnikkeen poistaminen](#)).
5. Irrota kiintolevy (katso [Kiintolevyn irrottaminen](#)).

⚠ **VAROITUS:** Ole erittäin varovainen, kun liu'utat I/O-paneelin ulos tietokoneesta. Huolimattomuus voi vahingoittaa kaapeleiden liittimiä ja ohjauspidikkeitä.

6. Irrota kaikki I/O-paneelin ja emolevyn väliset kaapelit.
7. Irrota ruuvi, jolla I/O-paneeli on kiinnitetty runkoon.
8. Liu'uta I/O-paneelia vasemmalle ja vedä se varovasti ulos.



1	ruuvi	2	I/O-paneeli	3	I/O-paneelin kiinnittimen aukko
---	-------	---	-------------	---	---------------------------------

I/O-etupaneelin vaihtaminen

⚠ **VAROITUS:** Varo, etteivät kaapeliliittimet ja kaapelin ohjauspidikkeet vahingoitu, kun liu'utat I/O-paneelin I/O-paneelin kiinnittimen aukkoon.

1. Kohdista I/O-paneeli I/O-paneelin kiinnikeaukkoon ja liu'uta se siihen.
2. Kiinnitä ruuvi, jolla I/O-paneeli on kiinnitetty runkoon.
3. Liitä kaapelit emolevyn liittimiin.
4. Asenna optinen asema (katso [Kiintolevyn asettaminen paikalleen](#)).
5. Aseta tukikiinnike takaisin paikalleen (katso kohtaa [Tukikiinnikkeen asettaminen paikalleen](#)).
6. Aseta etukehys takaisin paikalleen (katso kohtaa [Etukehysten asettaminen paikalleen](#)).
7. Asenna tietokoneen kansi takaisin (katso kohtaa [Tietokoneen kannen asettaminen paikalleen](#)).
8. Liitä tietokone ja oheislaitteet pistorasiaan ja kytke niihin virta.

[Takaisin sisällysluetteloon](#)

Muisti

Dell™ Inspiron™ 535s/537s/545s/546s -huoltokäsikirja

- [Muistin irrottaminen](#)
- [Muistin vaihtaminen](#)
- [Suositeltu muistin kokoonpano](#)
- [Kaksoiskanavamuiistin määrittysten asettaminen](#)

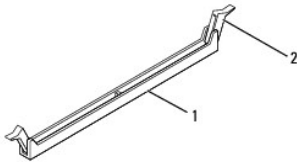
VAARA: Ennen kuin teet mitään toimia tietokoneen sisällä, lue tietokoneen mukana toimitetut turvallisuusohjeet. Lisää turvallisuusohjeita on Regulatory Compliance -sivulla osoitteessa www.dell.com/regulatory_compliance.

VAARA: Suojaudu sähköiskulta irrottamalla tietokone aina sähköpistorasiasta ennen kannen avaamista.

VAARA: Älä käytä laitteita mitkään kannet (mukaan luettuna esimerkiksi tietokoneen kannet, reunakehikot, läpivientipitimet ja etupaneelin upotusosat) irrotettuina.

Muistin irrottaminen

1. Noudata kohdassa [Alkutoimet](#) esitettyjä ohjeita.
2. Irrota tietokoneen kansi (katso kohtaa [Tietokoneen kannen irrottaminen](#)).
3. Paikanna muistimoduulit emolevyltä (katso kohtaa [Emolevyn osat](#)).
4. Avaa kiinnikkeet muistimoduulin liitännän molemmista päistä.



1	muistimoduulin liitin	2	kiinnike
---	-----------------------	---	----------

5. Tartu muistimoduuliin ja vedä sitä ylöspäin.

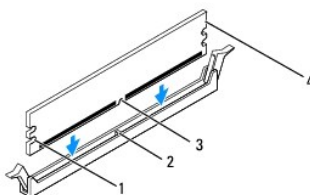
Jos muistimoduuli ei tahdo irrota, liikuta sitä varovasti edestakaisin, kunnes se irtoaa liitännästä.

Muistin vaihtaminen

1. Noudata kohdassa [Alkutoimet](#) esitettyjä ohjeita.
2. Avaa kiinnikkeet muistimoduulin liitännän molemmista päistä.
3. Nouda muistin asennusohjeita (katso kohtaa [Suositeltu muistin kokoonpano](#)).

VAROITUS: Älä asenna ECC-muistimoduuleja.

4. Kohdistu muistimoduulin reunassa oleva lovi muistimoduuliliitännän kielekkeeseen.



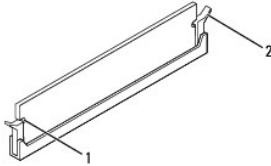
1	lovet (2)	2	kieleke
---	-----------	---	---------

3	lovi	4	muistimoduuli
---	------	---	---------------

VAROITUS: Jotta muistimoduuli ei vahingoittuisi, paina muistimoduuli liitääntään suoraan ja paina muistimoduulin molemmista päistä yhtä voimakkaasti.

5. Paina muistimoduulia liitääntään, kunnes se napsahtaa paikalleen.

Jos asetat muistimoduulin paikalleen oikein, kiinnikkeet napsahtavat muistimoduulin päissä oleviin loviin.



1	lovet (2)	2	kiinnike (paikalleen napsautettuna)
---	-----------	---	-------------------------------------

6. Asenna tietokoneen kansi takaisin (katso kohtaa [Tietokoneen kannen asettaminen paikalleen](#)).

7. Liitä tietokone ja oheislaitteet pistorasiaan ja kytke niihin virta.

Jos näyttöön tulee ilmoitus muistin koon muuttumisesta, jatka painamalla <F1>-näppäintä.

8. Kirjaudu tietokoneeseen.

9. Napsauta Microsoft® Windowsin® työpöydän **Oma tietokone** -kuvaketta hiiren kakkospainikkeella ja valitse **Ominaisuudet**.

10. Valitse **Yleiset**-välilehti.

11. Tarkista luettelosta muistin määrän kohdasta, että muisti on asennettu oikein.

Suosittelut muistin kokoonpano

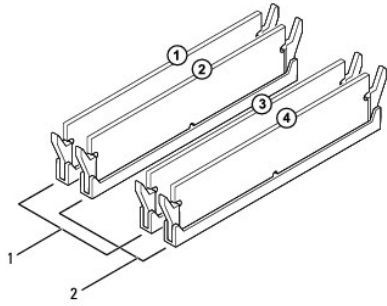
Käytä seuraavaa taulukkoa apuna muistia asentaessasi tai vaihtaessasi:

Malli	Yksi moduuli	Kaksi moduulia	Kolme moduulia	Neljä moduulia
535s/537s	DIMM1	DIMM1 DIMM2	-	-
545s	DIMM1	DIMM1 DIMM3	DIMM1 DIMM3 DIMM2	DIMM1 DIMM3 DIMM2 DIMM4
546s	DIMM1	DIMM1 DIMM2	DIMM1 DIMM2 DIMM3	DIMM1 DIMM2 DIMM3 DIMM4

Kaksoiskanavamuistin määritysten asettaminen

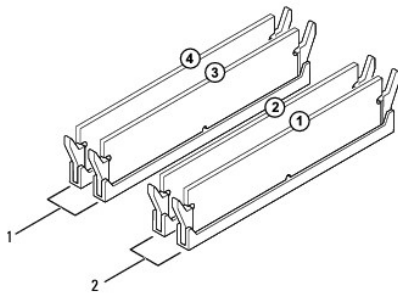
HUOMAUTUS: Kaksoiskanavamuistia ei tueta Inspiron™ 535s/537s -tietokoneissa.

Inspiron 545s



1	Pari A: kaksi keskenään samanlaista muistimoduulia liitännöissä DIMM1 ja DIMM3	2	Pari B: kaksi keskenään samanlaista muistimoduulia liitännöissä DIMM2 ja DIMM4
---	--	---	--

Inspiron 546s



1	Pari B: kaksi keskenään samanlaista muistimoduulia liitännöissä DIMM3 ja DIMM4	2	Pari A: kaksi keskenään samanlaista muistimoduulia liitännöissä DIMM1 ja DIMM2
---	--	---	--

[Takaisin sisällysluetteloon](#)

[Takaisin sisällysluetteloon](#)

Virtalähde

Dell™ Inspiron™ 535s/537s/545s/546s -huoltokäsikirja

- [Virtalähteen irrottaminen](#)
- [Virtalähteen asettaminen paikalleen](#)

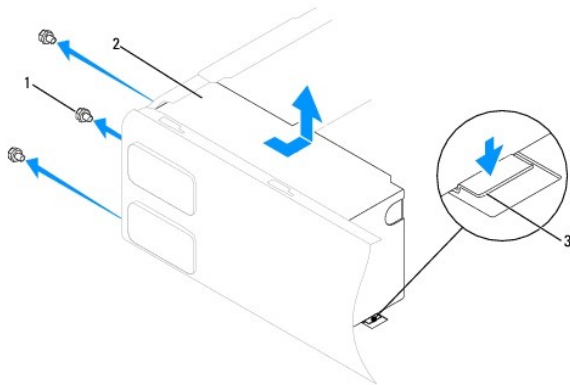
- ⚠ **VAARA:** Ennen kuin teet mitään toimia tietokoneen sisällä, lue tietokoneen mukana toimitetut turvallisuusohjeet. Lisää turvallisuustietoja on Regulatory Compliance -sivulla sivuston www.dell.com alasisivulla osoitteessa www.dell.com/regulatory_compliance.
- ⚠ **VAARA:** Suojaudu sähköiskulta irrottamalla tietokone aina sähköpistorasiasta ennen kannen avaamista.
- ⚠ **VAARA:** Älä käytä laitteita mitkään kannet (mukaan luettuna esimerkiksi tietokoneen kannet, reunakehikot, läpivientipitimet ja etupaneelin upotusosat) irrotettuina.

Virtalähteen irrottaminen

1. Noudata kohdassa [Alkutoimet](#) esitetyjä ohjeita.
2. Irrota tietokoneen kansi (katso kohtaa [Tietokoneen kannen irrottaminen](#)).
3. Irrota tasavirtakaapelit emolevystä ja asemista.

Paina mieleesi tasavirtakaapelien reititys tietokoneen kotelon kielekkeiden alapuolella, kun irrotat kaapelit emolevystä ja asemista. Sinun tulee myöhemmin osata reitittää kaapelit takaisin paikoilleen, jotta ne eivät jää puristuksiin tai poimuunnu.

4. Irrota tukikiinnike (katso kohtaa [Tukikiinnikkeen poistaminen](#)).
5. Irrota kaikki kaapelit virtalähteen sivulla olevasta kiinnikkeestä.
6. Irrota kolme ruuvia, joilla virtalähde on kiinni tietokoneen kotelossa.



1	ruuvit (3)	2	virtalähde	3	vapautussalpa (vain Inspiron 535s- ja 537s-tietokoneissa)
---	------------	---	------------	---	---


7. Paina Inspiron 535s- ja 537s-tietokoneissa vapaussalpa alas.
Liu'uta virtalähde irti ja nosta se ulos.

Virtalähteen asettaminen paikalleen

1. Paina Inspiron 535s- ja 537s-tietokoneissa vapaussalpa alas.
Liu'uta uusi virtalähde kohti tietokoneen takaosaa.


- ⚠ **VAARA:** Jos kaikkia ruuveja ei aseteta takaisin ja kiristetä, siitä voi seurata sähköisku, sillä ruuvit ovat tärkeä osa järjestelmän maadoitusta.

2. Aseta uudelleen paikalleen kolme ruuvia, joilla virtalähde on kiinni tietokoneen kotelossa.

 **HUOMAUTUS:** Reititä tasavirtakaapelit kotelon kielekkeiden alapuolelle. Kaapelit on reititettävä huolellisesti niiden vahingoittumisen ehkäisemiseksi.

3. Kytke tasavirtakaapelit uudelleen emolevyyen ja aseisiin.

4. Kiinnitä kaikki kaapelit virtalähteen sivulla olevaan kiinnikkeeseen.

 **HUOMAUTUS:** Tarkista vielä kerran kaikki kaapeliliitännät.

5. Aseta tukikiinnike takaisin paikalleen (katso kohtaa [Tukikiinnikkeen asettaminen paikalleen](#)).

6. Asenna tietokoneen kansi takaisin (katso kohtaa [Tietokoneen kannen asettaminen paikalleen](#)).

7. Liitä tietokone ja oheislaitteet pistorasiaan ja kytke niihin virta.

[Takaisin sisällysluetteloon](#)

[Takaisin sisällysluetteloon](#)

Järjestelmän asetukset

Dell™ Inspiron™ 535s/537s/545s/546s -huoltokäsikirja

- [Yleiskatsaus](#)
- [Järjestelmän asennusohjelman avaaminen](#)
- [Unohdettujen salasanojen poistaminen](#)
- [CMOS-asetusten tyhjentäminen](#)
- [BIOSin flash-päivitys](#)

Yleiskatsaus

Järjestelmän asetukset -sovelluksen avulla voit tehdä seuraavia toimia:

- Muuttaa järjestelmän kokoonpanotietoja sen jälkeen, kun olet lisännyt, vaihtanut tai poistanut tietokoneen laitteita.
- Asettaa tai muuttaa käyttäjän salasanan valittavissa olevia asetuksia, kuten käyttäjän salasanan.
- Tarkastaa käytettävissä olevan muistin määrän tai asettaa asennetun kiintolevyn tyyppin.

Ennen Järjestelmän asetukset -ohjelman käyttämistä kannattaa kirjata muistiin järjestelmän asetusnäytön asetukset tulevaa käyttöä varten.

VAROITUS: Muuta järjestelmän asetuksia ainoastaan, jos olet kokenut käyttäjä. Tietyt muutokset voivat aiheuttaa tietokoneen toimintahäiriöitä.

Järjestelmän asennusohjelman avaaminen

- Käynnistä (tai käynnistä uudelleen) tietokone.
- Kun DELL-logo tulee näkyviin, paina heti <F2>-näppäintä.

HUOMAUTUS: Jos näppäintä painetaan pitkään, voi tapahtua näppäimistövirhe. Vältä mahdollinen näppäimistövirhe painelemalla <F2>-näppäintä lyhyesti, kunnes järjestelmän asetusnäyttö avautuu.

Jos odotat liian kauan ja käyttäjärjestelmän logo tulee näyttöön, odota, kunnes näyttöön tulee Microsoft® Windows® -työpöytä. Katkaise tietokoneesta virta ja yritä uudelleen.

Järjestelmän asetusnäytöt

Asetusluettelo — Tämä kenttä näkyy järjestelmän asennusnäytön yläosassa. Kentässä näkyvät asetukset, jotka määrittävät tietokoneen kokoonpanon, kuten asennetut laitteet sekä virransäästö- ja suojausominaisuudet.

Asetuskenttä — Kenttä sisältää kunkin asetuksen tiedot. Voit tarkastella tässä kentässä nykyisiä asetuksia ja muuttaa niitä. Valitse asetus oikean ja vasemman nuolinäppäimen avulla. Aktivoi valinta painamalla <Enter>.

Ohje-kenttä — Kentässä näkyvät valittuihin asetuksiin liittyvät pikaohjeet.

Näppäintoiminnot — Kenttä näkyy asetusnäytön alapuolella ja sisältää luettelon näppäimistä ja niiden toiminnoista aktiivisessa järjestelmän asetukset -kentässä.

Järjestelmän asetusten valinnat

HUOMAUTUS: Tässä osassa kuvatut kohteet eivät välttämättä näy kaikissa tietokoneissa ja kokoonpanoissa samalta kuin tässä.

Inspiron 535s/537s

Järjestelmätiedot	
System (Järjestelmä)	Näyttää tietokoneen mallinumeron.
BIOS Info (BIOS-tiedot)	Näyttää BIOS-version numeron ja päivämäärätiedot.
Asset Tag (Laitetunnus)	Näyttää tietokoneen laitetunnuksen, jos sellainen on käytössä.
Service Tag (Huoltotunnus)	Näyttää tietokoneen huoltotunnuksen.
Processor Type (Suorittintyyppi)	Näyttää suorittimen tyyppin.
Processor Level 2 Cache (Suorittimen L2-)	Näyttää suorittimen Level 2 -välimuistin määrän.

välimuisti)	
Memory Installed (Asennettu muisti)	Näyttää asennetun muistin määrän.
Memory Available (Muistia käytettävissä)	Näyttää käytettävissä olevan muistin määrän.
Memory Speed (Muistin nopeus)	Näyttää asennetun muistin nopeuden.
Memory Channel Mode (Muistikanavaväli)	Näyttää asennetun muistin kanavavälin.
System Memory Type (Järjestelmämuistin tyyppi)	Näyttää asennetun muistin tyyppiä.
CMOS-vakio-ominaisuudet	
Date (Päivämäärä)	Näyttää nykyisen päivämäärän muodossa (kk:pp:vvvv).
Time (Aika)	Näyttää nykyisen kellonajan muodossa (hh:mm:ss).
SATA 0	Näyttää SATA 0 -liitäntään liitetyt SATA-asetukset.
SATA 1	Näyttää SATA 1 -liitäntään liitetyt SATA-asetukset.
Halt On (Pysäytys)	All Errors / All, But Keyboard (Kaikki virheet / Kaikki, mutta ei näppäimistö) (oletusasetuksena Kaikki, mutta ei näppäimistö).
BI OS-lisäominaisuudet	
CPU Feature (Suorittimen ominaisuudet)	<ul style="list-style-type: none"> 1 Limit CPUID Value (CPUID-raja-arvo) — Käytössä / Ei käytössä (oletusasetuksena Ei käytössä) 1 Execute Disable Bit (Suorita poista käytöstä -bitti) — Käytössä / Ei käytössä (oletusasetuksena Käytössä) 1 Core Multi-Processing (Monitytiminen prosessointi) — Käytössä / Ei käytössä (oletusasetuksena Käytössä)
Boot Up Numlock Status (Käynnistä Numlock-tilassa)	Off / On (Poissa käytöstä / Käytössä) (oletusasetuksena Käytössä).
Module Bay (Moduulipaikka)	Ilmaisee moduulipaikkaan asennetun laitteen.
Käynnistyslaitteen asetukset	
Removable Boot Priority (Irrrottavien käynnistysjärjestys)	Toiminnolla määritetään USB-levykeasemien kaltaisten siirrettävien laitteiden tärkeysjärjestys. Näyttön tulevat kohteet päivitetään dynaamisesti kytkettyinä olevien siirrettävien laitteiden mukaan.
Hard Disk Boot Priority (Kiintolevyn käynnistysjärjestys)	Toiminnolla määritetään kiintolevyn tärkeysjärjestys. Näkyvät kohteet päivittyvät automaattisesti havaittujen kiintolevyn mukaan.
CD/DVD Boot Priority (CD/DVD-käynnistysjärjestys)	Toiminnolla määritetään CD/DVD-asemien tärkeysjärjestys. Näkyvät kohteet päivittyvät automaattisesti havaittujen CD/DVD-asemien mukaan.
Network Boot Priority (Verkkokäynnistyksen tärkeysjärjestys)	Toiminnolla määritetään verkkolaitteiden tärkeysjärjestys. Näkyvät kohteet päivittyvät automaattisesti havaittujen verkkolaitteiden asemien mukaan.
USB Boot Priority (USB-käynnistysjärjestys)	Toiminnolla määritetään USB-laitteiden tärkeysjärjestys. Näkyvät kohteet päivittyvät automaattisesti havaittujen USB-asemien mukaan.
First Boot Device (Ensimmäinen käynnistyslaite)	Removable Dev. / Hard Drive / CD/DVD / Network / USB / Disabled (Irrrottava laite, kiintolevy, CD/DVD, verkko, USB, poissa käytöstä) (oletusasetuksena Irrrottava).
Second Boot Device (Toinen käynnistyslaite)	Removable Dev Hard Drive / CD/DVD / Network / USB / Disabled (Irrrottava laite, Kiintolevy, CD/DVD, Verkko, USB, Poissa käytöstä) (oletusasetuksena Kiintolevy).
Third Boot Device (Kolmas käynnistyslaite)	Removable Dev. / Hard Drive / CD/DVD / Network / USB / Disabled (Irrrottava laite, Kiintolevy, CD/DVD, Verkko, USB, Poissa käytöstä) (oletusasetuksena CD/DVD).
Fourth Boot Device (Neljäs käynnistyslaite)	Removable Dev. / Hard Drive / CD/DVD / Network / USB / Disabled (Irrrottava laite, Kiintolevy, CD/DVD, Verkko, USB, Poissa käytöstä) (oletusasetuksena Verkko).
Fifth Boot Device (Viides käynnistyslaite)	Removable Dev. / Hard Drive / CD/DVD / Network / USB / Disabled (Irrrottava laite, Kiintolevy, CD/DVD, Verkko, USB, Poissa käytöstä) (oletusasetuksena USB).
Boot Other Device (Käynnistys toisesta laitteesta)	Enabled, Disabled (Käytössä, Poissa käytöstä) (oletusasetuksena Käytössä).
Piirisarjan lisäominaisuudet	
Init Display First (Alusta ensin näyttö)	PCI Slot, Onboard (PCI-korttipaikka, Emolevy) (oletusasetuksena PCI-korttipaikka).
Video Memory Size (Videomuistin koko)	1 MB, 8 MB (1 Mt, 8 Mt) (oletusasetuksena 8 Mt).
DVMT Mode (DVMT-tila)	FIXED, DVMT (KIINTEÄ, DVMT) (oletusasetuksena DVMT)
DVMT/FIXED Memory Size (DVMT/KIINTEÄ muistin koko)	128 MB, 256 MB, MAX (128 Mt, 256 Mt, Enimmäisarvo) (128 Mt oletusasetuksena).
HUOMAUTUS: DVMT-tila ja KIINTEÄ muistin koko eivät ole käytettävissä Inspiron 537s -mallissa.	
Integroidut ohelaitteet	
USB Device Setting (USB-laitteen asetus)	<ul style="list-style-type: none"> 1 USB Controller (USB-ajuri) — Enabled/Disabled (Käytössä / Poissa käytöstä) (oletusasetuksena Käytössä). 1 USB Operation Mode (USB-käyttötila) — High Speed / Full Speed / Low Speed (Erittäin suuri nopeus / Täysi nopeus / Alhainen nopeus) (oletusasetuksena Erittäin suuri nopeus).

Onboard SATA Controller (Sisäinen SATA-ohjain)	Käytössä tai poissa käytöstä (oletusasetuksena käytössä)
Onboard Audio Controller (Sisäinen äänipiiri)	Käytössä tai poissa käytöstä (oletusasetuksena käytössä)
Onboard LAN Controller (Sisäinen LAN-ohjain)	Enabled/Disabled (Käytössä tai Poissa käytöstä) (oletusasetuksena Käytössä)
Onboard LAN Boot ROM (Sisäinen LAN-käynnistyksen ROM)	Enabled/Disabled (Käytössä tai poissa käytöstä) (oletusasetuksena Poissa käytöstä)
Virranhallinta-asetukset	
ACPI Suspend Type (ACPI-keskeytystyyppi)	S1(POS)/S3(STR) (oletusasetuksena S3(STR)).
Remote Wake Up (Etäkäynnistys)	On / Off (Päällä / Poissa päältä) (oletusasetuksena Päällä).
Auto Power On (Automaattinen käynnistys)	Enabled/Disabled (Käytössä tai Poissa käytöstä) (oletusasetuksena Poissa käytöstä).
Auto Power On Date (Automaattinen käynnistys päivämäärän perusteella)	0
Auto Power On Time (Automaattinen käynnistys kellonajan perusteella)	0:00:00
AC Recovery (AC-palautus)	Off / On / Last (Poissa käytöstä / käytössä / viimeinen) (oletusasetuksena Poissa käytöstä).
Valvojan salasanan määrittäminen	
Supervisor Password (Valvojan salasana)	Installed / Not Installed (Asennettu, Ei asennettu) (oletusarvoisesti Ei asennettu).
Change Supervisor Password (Vaihda valvojan salasana)	Voit vaihtaa valvojan salasanan painamalla Enter.
Käyttäjän salasanan määrittäminen	
User Password (Käyttäjän salasana)	Installed / Not Installed (Asennettu, Ei asennettu) (oletusarvoisesti Ei asennettu).
Change User Password (Vaihda käyttäjän salasana)	Voit vaihtaa käyttäjän salasanan painamalla Enter.

Inspiron 545s

Järjestelmätiedot	
System (Järjestelmä)	Näyttää tietokoneen mallinumeron.
BIOS Info (BIOS-tiedot)	Näyttää BIOS-version numeron ja päivämäärätiedot.
Service Tag (Huoltotunnus)	Näyttää tietokoneen huoltotunnuksen.
Processor Type (Suorittintyyppi)	Näyttää suorittimen tyyppin.
Processor L2 Cache (Suorittimen L2-välimuisti)	Näyttää suorittimen Level 2 -välimuistin määrän.
Memory Installed (Asennettu muisti)	Näyttää asennetun muistin määrän.
Memory Available (Muistia käytettävissä)	Näyttää käytettävissä olevan muistin määrän.
Memory Speed (Muistin nopeus)	Näyttää asennetun muistin nopeuden.
Memory Channel Mode (Muistikanavatila)	Näyttää asennetun muistin kanavatilan.
Memory Technology (Muistitekniikka)	Näyttää asennetun muistin tyyppin.
CMOS-vakio-ominaisuudet	
Date (Päivämäärä)	Näyttää nykyisen päivämäärän muodossa (kk:pp:vvvv).
Time (Aika)	Näyttää nykyisen kellonajan muodossa (hh:mm:ss).
SATA 0	Näyttää SATA 0 -liitäntään liitetyt SATA-asemat.
SATA 1	Näyttää SATA 1 -liitäntään liitetyt SATA-asemat.
SATA 4	Näyttää SATA 4 -liitäntään liitetyt SATA-asemat.
SATA 5	Näyttää SATA 5 -liitäntään liitetyt SATA-asemat.
Halt On (Pysäytys)	All Errors / All, But Keyboard (Kaikki virheet / Kaikki, mutta ei näppäimistö) (oletusasetuksena Kaikki, mutta ei näppäimistö).
BIOS-lisäominaisuudet	
CPU Feature (Suorittimen ominaisuudet)	<ul style="list-style-type: none"> 1 Limit CPUID Value (CPUID-rajaa) — Käytössä / Ei käytössä (oletusasetuksena Ei käytössä) 1 Execute Disable Bit (Suorituspoista käytöstä -bitti) — Käytössä / Ei käytössä (oletusasetuksena Käytössä) 1 Core Multi-Processing (Moniytiminen prosessointi) — Käytössä / Ei käytössä (oletusasetuksena Käytössä)

Boot Up Numlock Status (Käynnistä Numlock-tilassa)	Off / On (Poissa käytöstä / Käytössä) (oletusasetuksena Käytössä).
Module Bay (Moduulipaikka)	Ilmaisee moduulipaikkaan asennetun laitteen.
Käynnistyslaitteen asetukset	
Hard Disk Boot Priority (Kiintolevyn käynnistysjärjestys)	Toiminnolla määritetään kiintolevyjen tärkeysjärjestys. Näkyvät kohteet päivittyvät automaattisesti havaittujen kiintolevyjen mukaan.
First Boot Device (Ensimmäinen käynnistyslaite)	Removable / Hard Disk / CDROM / USB-CDROM / Disabled (Siirrettävä laite, Kiintolevy, CD-ROM, USB-CD-ROM, Poissa käytöstä) (oletusasetuksena Siirrettävä laite).
Second Boot Device (Toinen käynnistyslaite)	Removable / Hard Disk / CDROM / USB-CDROM / Disabled (Siirrettävä laite, kiintolevy, CD-ROM, USB-CD-ROM, Poissa käytöstä) (oletusasetuksena Kiintolevy).
Third Boot Device (Kolmas käynnistyslaite)	Removable / Hard Disk / CDROM / USB-CDROM / Disabled (Siirrettävä laite, Kiintolevy, CD-ROM, USB-CD-ROM, Poissa käytöstä) (oletusasetuksena CD-ROM).
Boot Other Device (Käynnistys toisesta laitteesta)	Enabled, Disabled (Käytössä, Poissa käytöstä) (oletusasetuksena Käytössä).
Piirisarjan lisäominaisuudet	
Init Display First (Alusta ensin näyttö)	PCI Slot, Onboard (PCI-korttipaikka, Emolevy) (oletusasetuksena PCI-korttipaikka).
Video Memory Size (Videomuistin koko)	1 MB, 8 MB (1 Mt, 8 Mt) (oletusasetuksena 8 Mt).
DVMT Mode (DVMT-tila)	FIXED, DVMT (KIINTEÄ, DVMT) (oletusasetuksena DVMT)
DVMT/FIXED Memory Size (DVMT/KIINTEÄ muistin koko)	128 MB, 256 MB, MAX (128 Mt, 256 Mt, Enimmäisarvo) (128 Mt oletusasetuksena).
Integroidut oheislaitteet	
USB Device Setting (USB-laitteen asetus)	<ul style="list-style-type: none"> 1 USB Controller (USB-ajuri) — Enabled/Disabled (Käytössä / Poissa käytöstä) (oletusasetuksena Käytössä). 1 USB Operation Mode (USB-käyttötila) — High Speed / Full/Slow Speed (Erittäin suuri nopeus / Täysi nopeus / Alhainen nopeus) (oletusasetuksena Erittäin suuri nopeus).
Onboard Audio Controller (Sisäinen äänipiiri)	Enabled/Disabled (Käytössä tai Poissa käytöstä) (oletusasetuksena Käytössä).
Onboard LAN Controller (Sisäinen LAN-ohjain)	Enabled/Disabled (Käytössä tai Poissa käytöstä) (oletusasetuksena Käytössä).
Onboard LAN Boot ROM (Sisäinen LAN-käynnistyksen ROM)	Enabled/Disabled (Käytössä tai poissa käytöstä) (oletusasetuksena Poissa käytöstä).
SATA Mode (SATA-tila)	IDE / RAID (oletusasetuksena IDE).
Virranhallinta-asetukset	
ACPI Suspend Type (ACPI-keskeytystyyppi)	S1(POS)/S3(STR) (oletusasetuksena S3(STR)).
Remote Wake Up (Etäkäynnistys)	On / Off (Päällä / Poissa päältä) (oletusasetuksena Päällä).
Auto Power On (Automaattinen käynnistys)	Enabled/Disabled (Käytössä tai Poissa käytöstä) (oletusasetuksena Poissa käytöstä).
Auto Power On Date (Automaattinen käynnistys päivämäärän perusteella)	0
Auto Power On Time (Automaattinen käynnistys kellonajan perusteella)	0:00:00
AC Recovery (AC-palautus)	Poissa käytöstä / käytössä / viimeinen (oletusasetuksena poissa käytöstä)
Valvojan salasanan määrittäminen	
Supervisor Password (Valvojan salasana)	Installed / Not Installed (Asennettu, Ei asennettu) (oletusarvoisesti Ei asennettu).
Change Supervisor Password (Vaihda valvojan salasana)	Voit vaihtaa valvojan salasanan painamalla Enter.
Käyttäjän salasanan määrittäminen	
User Password (Käyttäjän salasana)	Installed / Not Installed (Asennettu, Ei asennettu) (oletusarvoisesti Ei asennettu).
Change User Password (Vaihda käyttäjän salasana)	Voit vaihtaa käyttäjän salasanan painamalla Enter.

Inspiron 546s

Järjestelmätiedot	
BIOS Info (BIOS-tiedot)	Näyttää BIOS-version numeron ja päivämäärätiedot.
System (Järjestelmä)	Näyttää tietokoneen mallinumeron.
Asset Tag (Laitetunnus)	Näyttää tietokoneen laitetunnuksen, jos sellainen on käytössä.

Service Tag (Huoltotunnus)	Näyttää tietokoneen huoltotunnuksen.
Processor Type (Suorittintyyppi)	Näyttää suorittimen tyyppin.
CPU Speed (Suorittimen nopeus)	Näyttää suorittimen nopeuden.
Processor L2 Cache (Suorittimen L2-välimuisti)	Näyttää suorittimen Level 2 -välimuistin määrän.
Memory Installed (Asennettu muisti)	Näyttää asennetun muistin määrän.
Memory Available (Muistia käytettävissä)	Näyttää käytettävissä olevan muistin määrän.
Memory Speed (Muistin nopeus)	Näyttää asennetun muistin nopeuden.
Memory Channel Mode (Muistikanavaväli)	Näyttää asennetun muistin kanavavälin.
Memory Technology (Muistitekniikka)	Näyttää asennetun muistin tyyppin.
Standard CMOS Features (CMOS-vakio-ominaisuudet)	
System Time (Järjestelmän aika)	Näyttää nykyisen kellonajan muodossa (hh:mm:ss).
System Date (Järjestelmän päivämäärä)	Näyttää nykyisen päivämäärän muodossa (kk:pp:vv).
SATA 0	Näyttää SATA 0 -liitäntään liitetyt SATA-asetukset.
SATA 1	Näyttää SATA 1 -liitäntään liitetyt SATA-asetukset.
SATA 2	Näyttää SATA 2 -liitäntään liitetyt SATA-asetukset.
SATA 3	Näyttää SATA 3 -liitäntään liitetyt SATA-asetukset.
BIOS-lisäominaisuudet	
CPU Feature (Suorittimen ominaisuudet)	<ul style="list-style-type: none"> 1 AMD Virtualization (AMD-virtualisointi) — Enabled / Disabled (Käytössä / Poissa käytöstä) (oletusasetuksena Käytössä). 1 AMD Cool 'N' quiet Function (AMD:n hiljainen jäähdytystoiminto) — Enabled/Disabled (Käytössä / Poissa käytöstä) (oletusasetuksena Käytössä). 1 AMD Live! — Ilmaisee AMD Live! -tilan.
USB Device Setting (USB-laitteen asetus)	<ul style="list-style-type: none"> 1 USB Controller (USB-ajuri) — Enabled/Disabled (Käytössä / Poissa käytöstä) (oletusasetuksena Käytössä). 1 USB Operation Mode (USB-käyttötila) — High Speed / Full/Slow Speed (Erittäin suuri nopeus / Täysi nopeus / Alhainen nopeus) (oletusasetuksena Erittäin suuri nopeus).
Piirisarjan lisäominaisuudet	
Init Display First (Alusta ensin näyttö)	PCI-E 16X Slot, PCI-E 1X Slot / PCI Slot / Onboard (PCI-E 16X -korttipaikka, PCI-E 1X -korttipaikka, PCI-korttipaikka) (oletusasetuksena PCI-E-korttipaikka).
UMA Frame Buffer Size (UMA-puskurin koko)	Auto / 32 MB / 64 MB / 128 MB / 256 MB / 512 MB (Automaattinen, 32 Mt, 64 Mt, 128 Mt, 256 Mt, 512 Mt) (oletusasetuksena Automaattinen).
Onboard Audio Controller (Sisäinen äänipiiri)	Auto / Disabled / Enabled (Automaattinen, Poissa käytöstä, Käytössä) (oletusasetuksena Käytössä).
HD Audio (HD-ääni)	Disabled / Enabled (Poissa käytöstä / Käytössä) (oletusasetuksena Käytössä).
Onboard LAN Controller (Sisäinen LAN-ohjain)	Disabled / Enabled (Poissa käytöstä / Käytössä) (oletusasetuksena Käytössä).
Onboard LAN Boot ROM (Sisäinen LAN-käynnistyksen ROM)	Enabled/Disabled (Käytössä tai Poissa käytöstä) (oletusasetuksena Poissa käytöstä).
SATA Mode (SATA-tila)	RAID / ATA (oletusasetuksena ATA).
Module Bay (Moduulipaikka)	Ilmaisee moduulipaikkaan asennetun laitteen.
Käynnistyslaitteen asetukset	
Boot Settings Configuration (Käynnistysasetukset)	<ul style="list-style-type: none"> 1 Fast Boot (Nopea käynnistys) — Disabled / Enabled (Poissa käytöstä / Käytössä) (oletusarvon mukaan käytössä). 1 Numlock Key (Numerolukitusnäppäin) — OFF / ON (Poissa päältä / Päällä) (oletusarvon mukaan päällä). 1 Keyboard Errors (Näppäimistövirheet) — Report, Do Not Report (Raportointi, Ei raportointia) (oletusasetuksena Raportointi).
Hard Disk Boot Priority (Kiintolevyn käynnistysjärjestys)	<ul style="list-style-type: none"> 1 1st Boot Device (1. käynnistyslaite) — Removable / CD/DVD / Hard Drive / Disabled (Irrotettava laite, CD/DVD, Kiintolevy, Poissa käytöstä) (oletusasetuksena Irrotettava laite). 1 2nd Boot Device (2. käynnistyslaite) — Removable / CD/DVD / Hard Drive / Disabled (Irrotettava laite, CD/DVD, Kiintolevy, Poissa käytöstä) (oletusasetuksena CD/DVD). 1 3rd Boot Device (3. käynnistyslaite) — Removable / CD/DVD / Hard Drive / Disabled (Irrotettava laite, CD/DVD, Kiintolevy, Poissa käytöstä) (oletusasetuksena Kiintolevy).
Boot Other Device (Käynnistys toisesta laitteesta)	No / Yes (Ei/Kyllä) (oletusasetuksena Kyllä).
Virranhallinta-asetukset	
ACPI Suspend Type (ACPI-keskeytystyyppi)	S1(POS)/S3(STR) (oletusasetuksena S3(STR)).
C1E Support (C1E-tuki)	Disabled / Enabled (Poissa käytöstä / Käytössä) (oletusasetuksena Poissa käytöstä).

Remote Wake Up (Etäkäynnistys)	Disabled / Enabled (Poissa käytöstä / Käytössä) (oletusasetuksena Käytössä).
AC Recovery (AC-palautus)	Off / On / Last (Poissa käytöstä / käytössä / viimeinen) (oletusasetuksena poissa käytöstä).
Auto Power On (Automaattinen käynnistys)	Disabled / Enabled (Poissa käytöstä / Käytössä) (oletusasetuksena Poissa käytöstä).
Auto Power On Date (Automaattinen käynnistys päivämäärän perusteella)	0
Auto Power On Time (Automaattinen käynnistys kellonajan perusteella)	0:00:00
BIOS-suojausominaisuudet	
Supervisor Password (Valvojan salasana)	Näyttää valvojan salasanan tilan.
User Password (Käyttäjän salasana)	Näyttää käyttäjän salasanan tilan.
Set Supervisor Password (Määritä verkonvalvojan salasana)	Aseta haluamasi valvojan salasana tässä valikossa.
HUOMAUTUS: Seuraavat asetukset ovat käytettävissä, kun valvojan salasana on asetettu.	
User Access Level (Käyttäjän käyttöoikeuksien taso)	
Set User Password (Määritä käyttäjän salasana)	
Password Check (Salasanan tarkistus)	

Nykyisen käynnistysjärjestyksen muuttaminen nykyistä käynnistystä varten

Tällä toiminnolla voit määrittää tietokoneen esimerkiksi käynnistymään CD-asemasta, jotta voit käyttää Dell Diagnostics -ohjelmaa *Drivers and Utilities* -levyltä, mutta haluat tietokoneen käynnistyvän kiintolevyltä, kun diagnostiikkatestit ovat valmiit. Voit myös käyttää tätä toimintoa, kun haluat käynnistää tietokoneen uudelleen USB-laitteelle, kuten levykeasemalta, muistikortilta tai CD-RW-asemalta.


1. Jos käynnistät USB-laitteesta, liitä USB-laite USB-liitäntään.
2. Käynnistä (tai käynnistä uudelleen) tietokone.
3. Kun F2=Setup, F12 = Boot Menu näkyy näytön oikeassa alareunassa, paina <F12>-näppäintä.

Jos odotat liian kauan ja käyttöjärjestelmän logo tulee näyttöön, odota, kunnes näyttöön tulee Microsoft Windows -työpöytä. Sammuta tämän jälkeen tietokone ja yritä uudelleen.

Boot Device Menu (Käynnistyslaitevalikko) tulee näkyviin ja siinä näkyvät kaikki käytettävissä olevat käynnistyslaitteet. Kunkin laitteen vieressä on numero.


4. Anna valikon alareunassa laitteen numero, jota käytetään vain nykyiseen käynnistykseen.

Jos haluat käynnistää esimerkiksi USB-muistitikulta, korosta **USB Flash Device** (USB-flash-laite) ja paina <Enter>-näppäintä.

 **HUOMAUTUS:** Jotta tietokone voi käynnistää USB-laitteesta, laitteen on oltava käynnistettävä. Tarkista laitteen oppaasta, onko laite käynnistettävä.

Tulevien käynnistysten käynnistysjärjestyksen muuttaminen

1. Avaa järjestelmän asetukset (katso kohta [Järjestelmän asennusohjelman avaaminen](#)).
2. Valitse **Boot Sequence Configuration** -valikkokohta nuolinäppäimillä ja avaa valikko painamalla <Enter>-näppäintä.


 **HUOMAUTUS:** Kirjoita nykyinen käynnistysjärjestys muistiin siltä varalta, että haluat palauttaa sen.

3. Selaa laiteluetteloa ylä- ja alanuolinäppäimellä.
4. Muuta laitteen käynnistysjärjestystä painamalla plusmerkkiä (+) tai miinusmerkkiä (-).

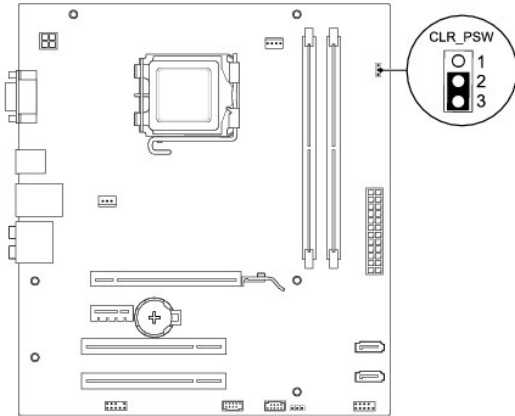
Unohdettujen salasanojen poistaminen

 **VAARA:** Ennen kuin teet mitään toimia tietokoneen sisällä, lue tietokoneen mukana toimitetut turvallisuusohjeet. Lisää turvallisuusohjeita on Regulatory Compliance -sivulla osoitteessa www.dell.com/regulatory_compliance.

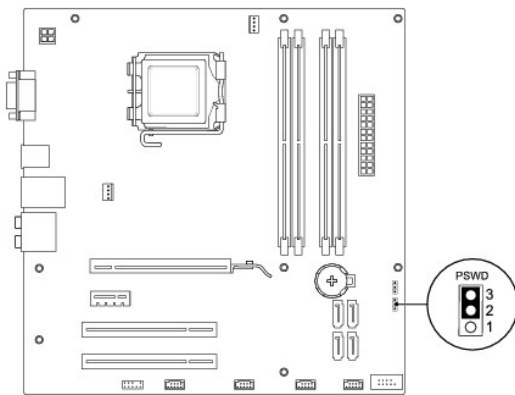
1. Noudata kohdassa [Alkutoimet](#) esitetyjä ohjeita.
2. Irrota tietokoneen kansi (katso kohtaa [Tietokoneen kannen irrottaminen](#)).
3. Etsi 3-nastainen salasanan nollaussiltaus emolevyllä.

 **HUOMAUTUS:** Salasanaliittimen sijainti voi vaihdella järjestelmästä riippuen.

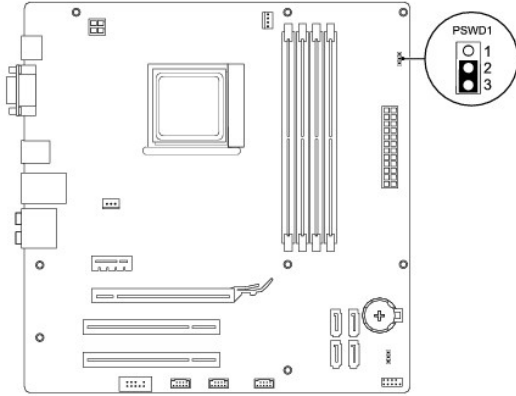
Inspiron 535s/537s



Inspiron 545s




Inspiron 546s



4. Irrota 2-nastainen hyppyyliitin nastoista 2 ja 3 ja kiinnitä se nastoihin 1 ja 2.
5. Kytke tietokoneen virta päälle, odota noin viisi sekuntia ja sammuta tietokone sitten. Sammuta tietokone tarvittaessa painamalla virtapainiketta ja pitämällä sitä painettuna.
6. Irrota 2-nastainen hyppykytkin nastoista 1 ja 2 ja kiinnitä se takaisin nastoihin 2 ja 3.
7. Asenna tietokoneen kansi takaisin (katso kohtaa [Tietokoneen kannen asettaminen paikalleen](#)).
8. Liitä tietokone ja oheislaitteet pistorasiaan ja kytke niihin virta.

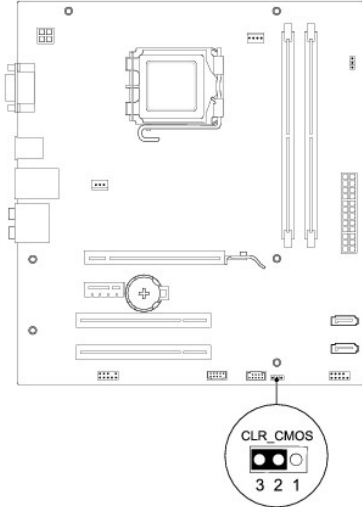
CMOS-asetusten tyhjentäminen

1. Noudata kohdassa [Alkutoimet](#) esitettyjä ohjeita.

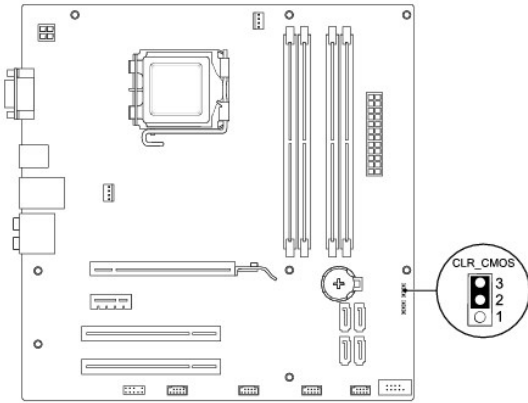
 **HUOMAUTUS:** Tietokone täytyy irrottaa sähköpistorasiasta, jotta CMOS-asetus voidaan tyhjentää.

2. Irrota tietokoneen kansi (katso kohtaa [Tietokoneen kannen irrottaminen](#)).
3. Nykyisten CMOS-asetusten nollaaminen:
 - a. Etsi 3-nastainen CMOS-nollaushyppyyliitin emolevyltä.
 - b. Irrota hyppyyliitin CMOS-hyppyyliittimen nastoista 2 ja 3.
 - c. Aseta hyppyyliitin CMOS-hyppyyliittimen nastoihin 1 ja 2 ja odota noin viisi sekuntia.
 - d. Irrota hyppyyliitin ja aseta se takaisin CMOS-hyppyyliittimen nastoihin 2 ja 3.

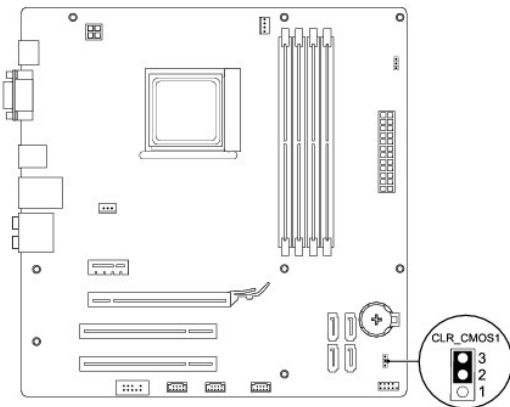
Inspiron 535s/537s



Inspiron 545s



Inspiron 546s



4. Asenna tietokoneen kansi takaisin (katso kohtaa [Tietokoneen kannen asettaminen paikalleen](#)).
 5. Liitä tietokone ja ohjelaitteet pistorasiaan ja kytke niihin virta.
-

BIOSin flash-päivitys

BIOS saattaa tarvita flash-päivitystä, kun päivitys on saatavilla tai kun emolevyä vaihdetaan.

1. Käynnistä tietokone.
2. Etsi BIOS-päivitystiedosto tietokoneellesi Dellin tukisivustosta, joka on osoitteessa support.dell.com.
3. Lataa tiedosto napsauttamalla kohtaa **Lataa nyt**.
4. Jos **Export Compliance Disclaimer** (Vientiä koskeva yhdenmukaisuusvaatimus) -ikkuna tulee näkyviin, napsauta kohtaa **Yes, I Accept this Agreement** (Kyllä, hyväksyn tämän sopimuksen).

Näyttöön tulee **Tiedostojen lataaminen** -ikkuna.
5. Napsauta kohtaa **Tallenna ohjelma levyille** ja napsauta sitten **OK**-painiketta.

Näyttöön tulee **Kohde**-ikkuna.
6. Ota esiin **Save In**-valikko napsauttamalla aluuoilta, valitse **Työpöytä** ja napsauta sitten kohtaa **Tallenna**.

Tiedosto latautuu työpöydälle.
7. Valitse **Sulje**, kun **Lataaminen valmis** -ikkuna tulee näkyviin.

Tiedostokuvake tulee työpöydälle, ja sillä on sama nimi kuin ladatulla BIOS-päivitystiedostolla.
8. Kaksoisnapsauta työpöydällä olevaa tiedostokuvaketta ja noudata näytössä olevia ohjeita.

[Takaisin sisällysluetteloon](#)

[Takaisin sisällysluetteloon](#)

Emolevy

Dell™ Inspiron™ 535s/537s/545s/546s -huoltokäsikirja

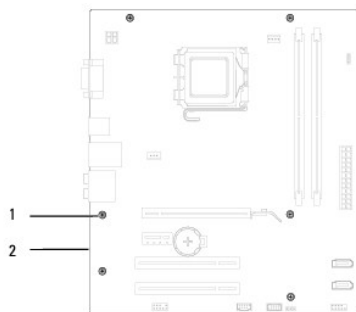
- [Emolevyn irrottaminen](#)
- [Emolevyn asentaminen](#)

- ⚠ **VAARA:** Ennen kuin teet mitään toimia tietokoneen sisällä, lue tietokoneen mukana toimitetut turvallisuusohjeet. Lisää turvallisuusohjeita on Regulatory Compliance -sivulla osoitteessa www.dell.com/regulatory_compliance.
- ⚠ **VAARA:** Suojaudu sähköiskulta irrottamalla tietokone aina sähköpistorasiasta ennen kannen avaamista.
- ⚠ **VAARA:** Älä käytä laitteita mitkään kannet (mukaan luettuna esimerkiksi tietokoneen kannet, reunakehikot, läpivientipitimet ja etupaneelin upotusosat) irrotettuina.

Emolevyn irrottaminen

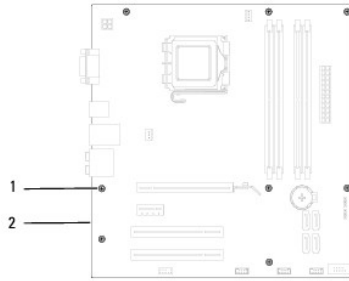
1. Noudata kohdassa [Alkutoimet](#) esitettyjä ohjeita.
2. Irrota tietokoneen kansi (katso kohtaa [Tietokoneen kannen irrottaminen](#)).
3. Irrota tukikiinnike (katso kohtaa [Tukikiinnikkeen poistaminen](#)).
4. Irrota kaikki lisäkortit emolevystä (katso kohtaa [PCI- ja PCI Express -korttien irrottaminen](#)).
5. Irrota optinen asema (katso kohtaa [Optisen aseman irrottaminen](#)).
6. Irrota suorittimen tuuletin ja jäähdytyslementti (katso kohtaa [Suorittimen tuulettimen ja jäähdytyslementin irrottaminen](#)).
7. Irrota suoritin (katso kohtaa [Suorittimen irrottaminen](#)).
8. Irrota muistimoduulit (katso kohtaa [Muistin irrottaminen](#)) ja kirjoita muistiin, mistä kannasta irrotat kunkin muistimoduulin. Muistimoduulit on asennettava takaisin samaan sijaintiin emolevyn vaihtamisen jälkeen.
9. Irrota kaikki kaapelit emolevystä. Kirjoita muistiin kaikkien kaapelien reititys irrotuksen yhteydessä niin, että osaat reitittää ne uudelleen oikein, kun olet asentanut uuden emolevyn.
10. Irrota ruuvit emolevystä.
11. Nosta emolevy ylös ja ulos tietokoneesta.

Inspiron 535s/537s



1	ruuvit (6)	2	emolevy
---	------------	---	---------

Inspiron 545s/546s



1 ruuvit (8) 2 emolevy

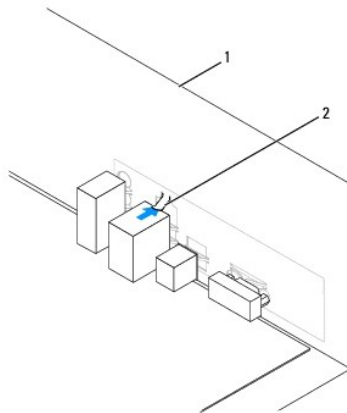
Vertaa juuri irrottamaasi emolevyä sen tilalle asennettavan uuden emolevyn kanssa ja varmista, että ne ovat samanlaiset.

Emolevyn asentaminen

1. Aseta emolevy koteloon ja liu'uta sitä kohti tietokoneen takaosaa.

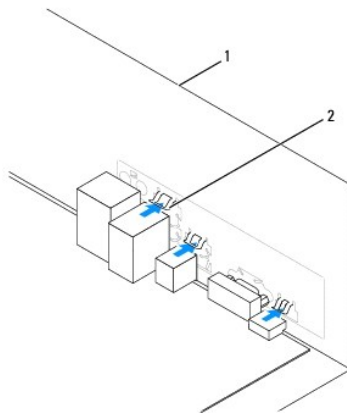
VAROITUS: Varmista, että portin kiinnikejouset eivät ole vaurioituneet emolevyn vaihdon yhteydessä.

Inspiron 535s/537s



1 tietokoneen takaosa 2 portin kiinnikejouset

Inspiron 545s/546s



1 tietokoneen takaosa 2 portin kiinnikejouset (3)

2. Kiinnitä ruuvit, joilla emolevy kiinnitetään runkoon.
3. Liitä kaapelit takaisin emolevyyn.

△ VAROITUS: Varmista, että suorittintuuletin ja jäähdytyslementti on asennettu oikein ja tukevasti.

4. Kiinnitä suoritin (katso kohtaa [Suorittimen asentaminen](#)).
5. Aseta suorittimen tuuletin ja jäähdytyslementti takaisin paikoilleen (katso [Suorittimen tuulettimen ja jäähdytyslementin vaihtaminen](#)).
6. Asenna muistimoduulit kantoihin samaan sijaintiin, kuin mistä irrotit ne (katso kohtaa [Muistin vaihtaminen](#)).
7. Asenna optinen asema (katso [Optisen aseman vaihtaminen](#)).
8. Aseta kaikki lisäkortit takaisin paikoilleen emolevyyn (katso kohtaa [PCI- ja PCI Express -korttien vaihtaminen](#)).
9. Aseta tukikiinnike takaisin paikalleen (katso kohtaa [Tukikiinnikkeen asettaminen paikalleen](#)).
10. Asenna tietokoneen kansi takaisin (katso kohtaa [Tietokoneen kannen asettaminen paikalleen](#)).
11. Liitä tietokone ja oheislaitteet pistorasiaan ja kytke niihin virta.

[Takaisin sisällysluetteloon](#)

[Takaisin sisällysluetteloon](#)

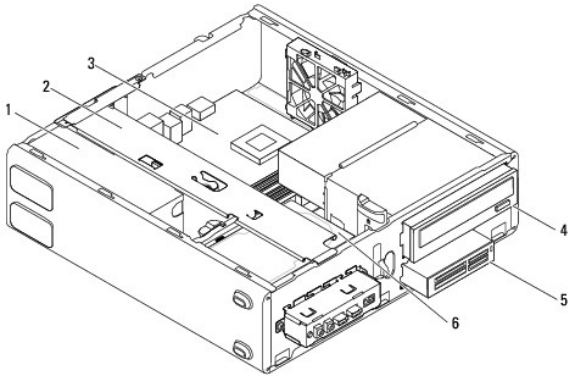
Tekninen yleiskatsaus

Dell™ Inspiron™ 535s/537s/545s/546s -huoltokäsikirja

- [Tietokone sisältä](#)
- [Emolevyn osat](#)

VAARA: Ennen kuin teet mitään toimia tietokoneen sisällä, lue tietokoneen mukana toimitetut turvallisuusohjeet. Lisää turvallisuusohjeita on Regulatory Compliance -sivulla osoitteessa www.dell.com/regulatory_compliance.

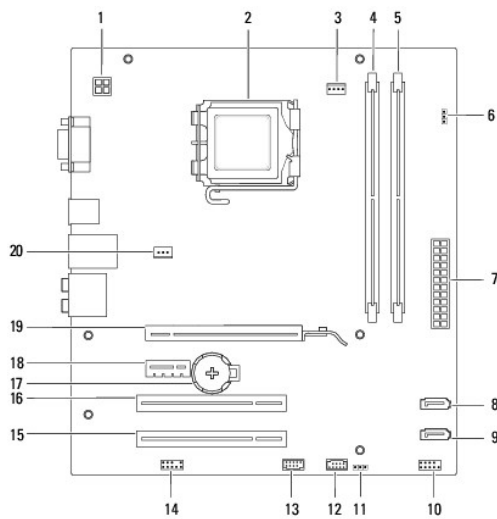
Tietokone sisältä



1	virtalähde	2	tukikiinnike
3	emolevy	4	optinen asema
5	muistikortin lukija (valinnainen)	6	ensisijainen kiintolevy

Emolevyn osat

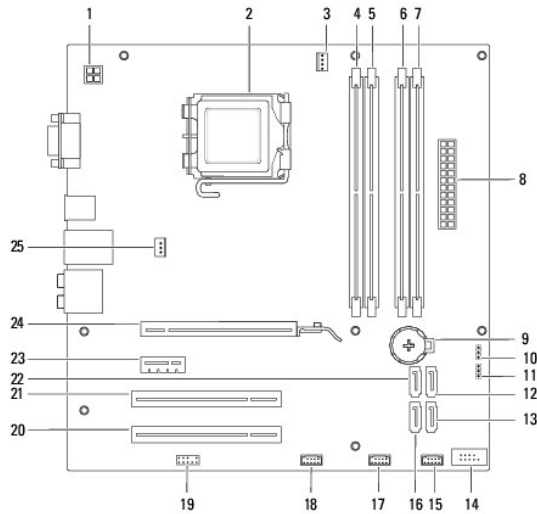
Inspiron 535s/537s



1	12 V:n virtaliitäntä (ATX12V1)	2	suorittimen kanta
3	suorittimen tuulettimen liitin	4	muistikmoduulin liitin (DIMM1)

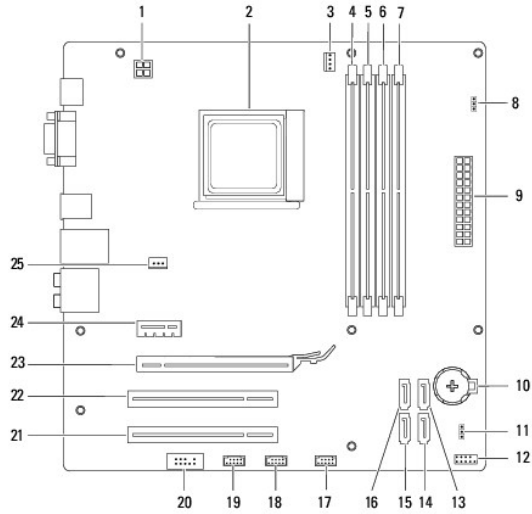
	(FAN_CPU)		
5	muistimoduulin liitin (DIMM2)	6	salasanan nollaussiltaus (CLR_PSW)
7	päävirtaliitin (ATX1_POWER1)	8	SATA-liitin (SATA_1)
9	SATA-liitin (SATA_0)	10	etupaneelin liitin (FRONTPANEL)
11	CMOS-nollaussiltaus (CLR_CMOS)	12	etupaneelin USB-liitin (F_USB2)
13	etupaneelin USB-liitin (F_USB1)	14	etupaneelin ääniliitin (FP_AUDIO)
15	PCI-korttipaikka (PCI_2)	16	PCI-korttipaikka (PCI_1)
17	paristopaikka (BATTERY)	18	PCI-Express x1 -korttipaikka (PCIEX1)
19	PCI-Express x16 -korttipaikka (PCIEX16)	20	kotelon tuulettimen liitin (FAN_SYS)

Inspiron 545s



1	12 V:n virtaliitäntä (PWR2)	2	suorittimen kanta
3	suorittimen tuulettimen liitin (CPU_FAN)	4	muistimoduulin liitin (DIMM1)
5	muistimoduulin liitin (DIMM2)	6	muistimoduulin liitin (DIMM3)
7	muistimoduulin liitin (DIMM4)	8	päävirtaliitin (PWR1)
9	paristopaikka (BAT)	10	CMOS-nollaussiltaus (CLR_CMOS)
11	salasanan nollaussiltaus (PSWD)	12	SATA-liitin (SATA_1)
13	SATA-liitin (SATA_4)	14	etupaneelin liitin (FP1)
15	etupaneelin USB-liitin (F_USB1)	16	SATA-liitin (SATA_5)
17	etupaneelin USB-liitin (F_USB2)	18	etupaneelin USB-liitin (F_USB3)
19	etupaneelin ääniliitin (F_AUDIO)	20	PCI-korttipaikka (PCI2)
21	PCI-korttipaikka (PCI1)	22	SATA-liitin (SATA_0)
23	PCI-Express x1 -korttipaikka (PCI-E_1X)	24	PCI-Express x16 -korttipaikka (PCI-E1_16X)
25	kotelon tuulettimen liitin (SYS_FAN1)		

Inspiron 546s



1	12 V:n virtaliitäntä (PWR2)	2	suorittimen kanta
3	suorittimen tuulettimen liitin (CPU_FAN1)	4	muistimoduulin liitin (DIMM4)
5	muistimoduulin liitin (DIMM3)	6	muistimoduulin liitin (DIMM2)
7	muistimoduulin liitin (DIMM1)	8	salasanan nollaussiltaus (PSWD1)
9	päävirtaliitin (PWR1)	10	paristopidike (BAT1)
11	CMOS-nollaussiltaus (CLR_CMOS1)	12	etupaneelin liitin (FP1)
13	SATA-liitin (SATA_2)	14	SATA-liitin (SATA_1)
15	SATA-liitin (SATA_0)	16	SATA-liitin (SATA_3)
17	etupaneelin USB-liitin (F_USB1)	18	etupaneelin USB-liitin (F_USB2)
19	etupaneelin USB-liitin (F_USB3)	20	etupaneelin ääniliitin (F_AUDIO1)
21	PCI-korttipaikka (PCI2)	22	PCI-korttipaikka (PCI1)
23	PCI-Express x16 -korttipaikka (PCI-E_16X_1)	24	PCI-Express x1 -korttipaikka (PCI-E_1X_1)
25	kotelon tuulettimen liitin (SYS_FAN1)		

[Takaisin sisällysluetteloon](#)