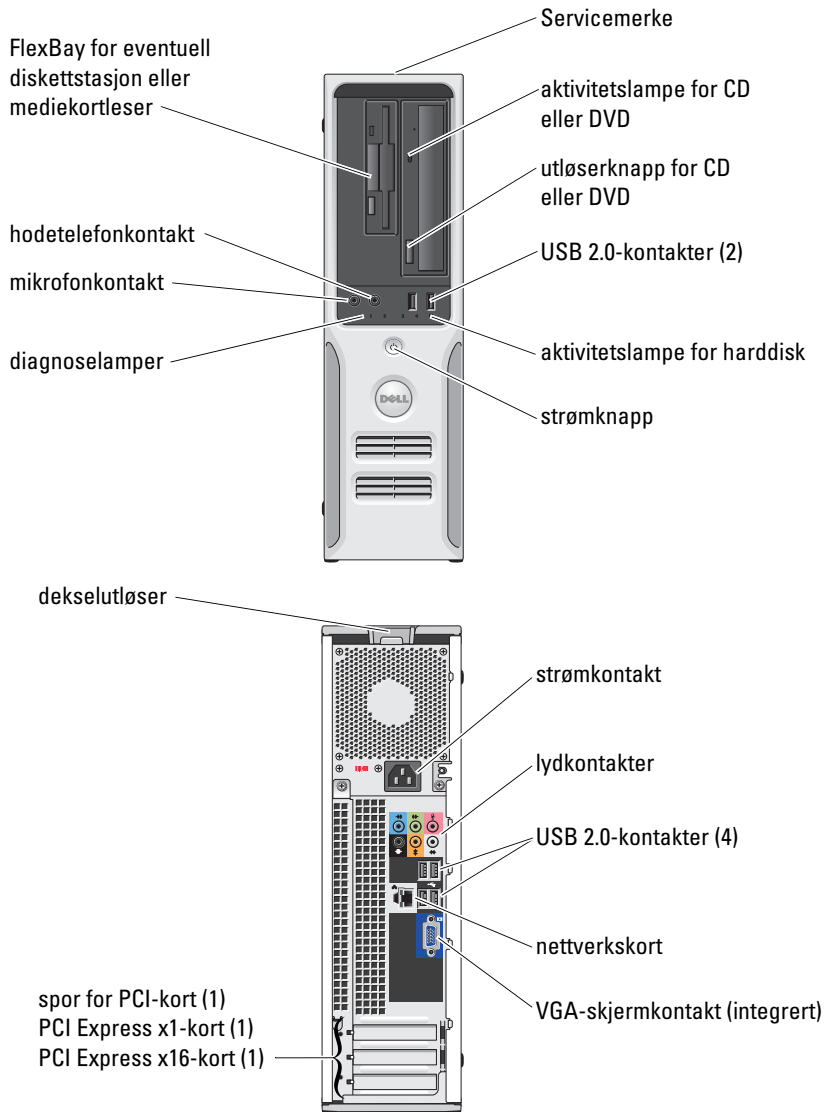


# Dell™ Dimension™ C521

## Brukerhåndbok



Modell DCNE

## Merknader, varsler og advarsler



**OBS!** Et OBS!-avsnitt inneholder viktig informasjon som gjør deg til en mer effektiv bruker av datamaskinen.



**VARSEL:** En MERKNAD angir enten potensiell fare for maskinvaren eller tap av data, og forteller hvordan du kan unngå problemet.



**ADVARSEL!** En ADVARSEL angir en potensiell fare for skade på eiendom, personskade eller dødsfall.

## Forkortelser og akronymer

En full liste over forkortelser og akronymer finner du i “Ordliste” på side 127.

Hvis du har kjøpt en datamaskin i Dell™ n-serien, gjelder ikke eventuelle referanser i dette dokumentet til operativsystemet Microsoft® Windows®.

---

### Informasjonen i dette dokumentet kan endres uten varsel.

© 2006 Dell Inc. Med enerett.

Det er strengt forbudt å kopiere innholdet uten skriftlig tillatelse fra Dell Inc.

Varemerker som brukes i denne teksten: *Dell*, *DELL* logoen, *Inspiron*, *Dell Precision*, *Dimension*, *OptiPlex*, *Latitude*, *PowerEdge*, *PowerConnect*, *PowerVault*, *PowerApp*, *XPS*, *Dell TravelLite* og *Dell OpenManage* er varemerker for Dell Inc. *Microsoft* og *Windows* er registrerte varemerker for Microsoft Corporation. *AMD*, *AMD Athlon* og kombinasjoner av disse, samt *Cool 'n' Quiet* er varemerker for Advanced Micro Devices, Inc. *EMC* er et registrert varemerke for EMC Corporation.

Andre varemerker og navn kan være brukt i dette dokumentet for å referere til enheter som eiermerker og navn eller produkter. Dell Inc. fraskriver seg eierinteresse i varemerker og navn som ikke er selskapets egne.

Modell DCNE

August 2006

P/N PY370

Rev. A00

# Innhold

Finne informasjon . . . . .	9
<b>1 Sette opp og bruke maskinen . . . . .</b>	<b>13</b>
<b>Maskinen sett forfra . . . . .</b>	<b>13</b>
<b>Maskinen sett bakfra . . . . .</b>	<b>15</b>
<b>I/U-kontakter på bakpanelet. . . . .</b>	<b>16</b>
<b>Koble til en skriver. . . . .</b>	<b>17</b>
Skriverkabel. . . . .	17
Koble til en USB-skriver . . . . .	18
<b>Koble maskinen til Internett. . . . .</b>	<b>19</b>
Sette opp Internett-tilkoblingen . . . . .	19
<b>Spille av CD-er og DVD-er . . . . .</b>	<b>20</b>
Justere lydvolumet . . . . .	22
Justere bildet . . . . .	22
<b>Kopiere CD-er og DVD-er . . . . .</b>	<b>22</b>
Slik kopierer du en CD eller DVD . . . . .	23
Bruke tomme CD-er og DVD-er. . . . .	23
Nyttige tips . . . . .	24
<b>Bruke en mediekortleser (tilleggsutstyr) . . . . .</b>	<b>25</b>
<b>Sette opp et hjemmenettverk eller et kontornettverk. . . . .</b>	<b>26</b>
Veiviseren for nettverksinstallasjon . . . . .	27
<b>Strømstyring . . . . .</b>	<b>27</b>
Ventemodus. . . . .	28
Dvalemodus. . . . .	28
<b>Egenskaper for Strømalternativer . . . . .</b>	<b>29</b>
Kategorien Strømooppsett. . . . .	29
Avansert-kategorien . . . . .	30
Dvalemodus-kategorien . . . . .	30
<b>Aktivere Cool 'n' Quiet™-teknologien. . . . .</b>	<b>30</b>

2	Løse problemer . . . . .	31
	<b>Feilsøkingstips . . . . .</b>	<b>31</b>
	<b>Batteriproblemer . . . . .</b>	<b>31</b>
	<b>Stasjonsproblemer . . . . .</b>	<b>32</b>
	CD- og DVD-stasjonsproblemer . . . . .	33
	Harddiskproblemer . . . . .	33
	<b>E-post-, modem- og Internett-problemer . . . . .</b>	<b>34</b>
	<b>Feilmeldinger . . . . .</b>	<b>35</b>
	<b>Tastaturproblemer . . . . .</b>	<b>36</b>
	<b>Maskinheng og programvareproblemer . . . . .</b>	<b>37</b>
	Maskinen starter ikke . . . . .	37
	Maskinen reagerer ikke . . . . .	37
	Et program slutter å reagere . . . . .	37
	Et program krasjer gjentatte ganger . . . . .	37
	Et program er laget for en tidligere versjon av Windows-operativsystemet . . . . .	38
	Det vises et blått vindu . . . . .	38
	Andre programvareproblemer . . . . .	38
	<b>Problemer med mediekortleser . . . . .</b>	<b>39</b>
	<b>Minneproblemer . . . . .</b>	<b>39</b>
	<b>Museproblemer . . . . .</b>	<b>40</b>
	<b>Nettverksproblemer . . . . .</b>	<b>41</b>
	<b>Strømproblemer . . . . .</b>	<b>41</b>
	<b>Skriverproblemer . . . . .</b>	<b>42</b>
	<b>Skannerproblemer . . . . .</b>	<b>43</b>
	<b>Lyd- og høyttalerproblemer . . . . .</b>	<b>44</b>
	Ingen lyd fra høyttalerne . . . . .	44
	Ingen lyd fra hodetelefonene . . . . .	45
	<b>Bilde- og skjermproblemer . . . . .</b>	<b>45</b>
	Skjermen er tom . . . . .	45
	Det er vanskelig å lese på skjermen . . . . .	46

<b>3</b>	<b>Avansert feilsøking</b>	<b>47</b>
	<b>Strømlampe og diagnoselamper</b>	<b>47</b>
	Strømlampe	47
	Diagnoselamper	48
	<b>Dell Diagnostics</b>	<b>50</b>
	Dell Diagnostics-hovedmenyen (Main)	51
	<b>Drivere</b>	<b>52</b>
	Hva er en driver?	52
	Identifisere drivere	52
	Installere drivere på nytt	53
	<b>Løse kompatibilitetsproblemer for programvare og maskinvare</b>	<b>54</b>
	<b>Gjenopprette operativsystemet</b>	<b>54</b>
	Bruke Microsoft® Windows® XP Systemgjenoppretting	54
	Bruke Dell™ PC Restore fra Symantec	56
	Fjerne Dell PC Restore	57
<b>4</b>	<b>Ta ut og installere deler</b>	<b>59</b>
	<b>Før du begynner</b>	<b>59</b>
	Anbefalte verktøy	59
	Slik slår du av maskinen	59
	Før du gjør noe inne i datamaskinen	60
	<b>Ta av maskindekslet</b>	<b>61</b>
	<b>Innsiden av maskinen</b>	<b>62</b>
	<b>Komponenter på hovedkortet</b>	<b>63</b>
	<b>Minne</b>	<b>64</b>
	DDR2-minneoversikt	64
	Installere minne	66
	Ta ut minne	68
	<b>Kort</b>	<b>68</b>


<b>Drives (stasjoner)</b> . . . . .	<b>75</b>
Generelle installasjonsanvisninger . . . . .	75
Grensesnittkontakter . . . . .	76
Strømledningskontakt . . . . .	76
Koble til og fra ledninger og kabler for stasjoner. . . . .	77
<b>Harddisk</b> . . . . .	<b>77</b>
Ta ut en harddisk . . . . .	77
Installere en harddisk. . . . .	78
<b>Diskettstasjon</b> . . . . .	<b>81</b>
Ta ut en diskettstasjon . . . . .	81
Installere en diskettstasjon. . . . .	82
<b>Mediekortleser</b> . . . . .	<b>84</b>
Ta ut en mediekortleser. . . . .	84
Installere en mediekortleser . . . . .	85
<b>CD/DVD-stasjon</b> . . . . .	<b>87</b>
Ta ut en CD/DVD-stasjon . . . . .	87
Installere en CD/DVD-stasjon. . . . .	88
<b>Batteri</b> . . . . .	<b>90</b>
Skifte batteriet . . . . .	90
<b>Sette på plass maskindekslet</b> . . . . .	<b>92</b>
<b>5 Vedlegg</b> . . . . .	<b>93</b>
<b>Spesifikasjoner</b> . . . . .	<b>93</b>
<b>System Setup-programmet</b> . . . . .	<b>97</b>
Oversikt . . . . .	97
Starte System Setup . . . . .	98
System Setup-alternativer . . . . .	99
Boot-menyen . . . . .	103

<b>Slette passord og CMOS-innstillinger. . . . .</b>	<b>104</b>
Jumper-plasseringer . . . . .	104
Slette passordinnstillinger . . . . .	104
Slette CMOS-innstillinger. . . . .	105
<b>Rengjøre datamaskinen . . . . .</b>	<b>106</b>
Maskinen, tastaturet og skjermen . . . . .	106
Mus . . . . .	106
Diskettstasjon. . . . .	107
CD-er og DVD-er . . . . .	107
<b>Dells garantistøttepolicy for maskinvare (kun USA) . . . . .</b>	<b>107</b>
Definisjon av "Dell-installerte" programmer og tilbehør. . . . .	108
Definisjon av "tredjepart"-programmer og periferutstyr. . . . .	108
<b>FCC-merknad (kun USA) . . . . .</b>	<b>108</b>
FCC klasse B . . . . .	108
<b>Kontakte Dell. . . . .</b>	<b>109</b>
Ordliste . . . . .	127
Register . . . . .	139





## Finne informasjon

 **OBS!** Noen funksjoner eller medier kan være tilleggsutstyr, og er ikke levert sammen med maskinen. Ikke alle funksjoner og medier er tilgjengelige i alle land.

 **OBS!** Tilleggsinformasjon kan være levert sammen med maskinen.

---

### Hva leter du etter?

- Et diagnoseprogram for datamaskinen
- Drivere for datamaskinen
- Dokumentasjon for min enhet
- DSS (Desktop System Software - systemprogramvare for stasjonær maskin)

### Finn det her

**CD- en Drivers and Utilities (drivere og verktøy, kalles også ressurs-CD)**

**OBS!** CD-en *Drivers and Utilities* kan være ekstrautstyr som kanskje ikke leveres med alle datamaskiner.

Dokumentasjon og drivere er allerede installert på datamaskinen. Du kan bruke CD-en for å installere drivere på nytt (se “Installere drivere på nytt” på side 53), kjøre Dell Diagnostics (se “Dell Diagnostics” på side 50) eller for å lese dokumentasjonen.



CD-en kan inneholde viktig-filer med oppdatert informasjon om tekniske endringer i datamaskinen, eller avansert, teknisk referansemateriale for teknikere eller erfarne brukere.

**OBS!** Oppdaterte drivere og dokumentasjon finner du på [support.dell.com](http://support.dell.com).

- 
- Garantiinformasjon
  - Terms and Conditions (vilkår, kun USA)
  - Sikkerhetsinstruksjoner
  - Spesielle bestemmelser
  - Ergonomisk informasjon
  - Lisensavtale for sluttbrukere

### Dell™ Veiledning for produktinformasjon



---

## Hva leter du etter?

- Hvordan jeg setter opp maskinen

## Finn det her

### Oppsettdiagram



- 
- Servicemerke og ekspressservicekode
  - Microsoft Windows-lisensetikett

### Service-ID og Microsoft® Windows®-lisens

Disse etikettene finner du på datamaskinen (se "Maskinen sett forfra" på side 13).

- Bruk ID-en på servicemerket til å identifisere datamaskinen når du bruker [support.dell.com](http://support.dell.com) eller kontakter kundestøtte.



- Oppgi ekspressservicekoden for å styre samtalen når du kontakter kundestøtte.

---

## Hva leter du etter?

- Løsninger — Feilsøkingstips, artikler fra teknikere, elektroniske kurs og vanlige spørsmål
- Forum — Elektroniske diskusjoner med andre Dell-kunder
- Oppgraderinger — Oppgraderingsinformasjon for komponenter, for eksempel minne, harddisk og operativsystem
- Kundestøtte — Kontaktinformasjon, service- og ordrestatus, garanti- og reparasjonsinformasjon
- Service og kundestøtte — Status for service, kundestøttehistorikk, servicekontrakt og elektroniske diskusjoner med kundestøtte
- Referanse — Datamaskindokumentasjon, detaljer om maskinkonfigurasjonen, produktspesifikasjoner og tekniske dokumenter
- Nedlastinger — Sertifiserte drivere, oppgraderinger og programvareoppdateringer
- Desktop System Software (DSS) — Hvis du installerer operativsystemet på nytt på maskinen, bør du også installere DSS-programmet på nytt før du installerer drivere. DSS sørger for at du får kritiske oppdateringer for operativsystemet og støtte for Dell™ 3,5-tommers USB-diskettstasjoner, AMD™ -prosessorer, optiske stasjoner og USB-enheter. DSS er nødvendig for at Dell-maskinen skal fungere på riktig måte. Programmet oppdater automatisk hva slags maskin og operativsystem du har, og installerer oppdateringene som passer til konfigurasjonen din.

---

## Finn det her

**Dells nettsted for kundestøtte — [support.dell.com](http://support.dell.com)**

**OBS!** Angi din region eller forretningssegment for å vise riktig kundestøttenettsted.

Slik laster du ned DSS (Desktop System Software):

- 1** Gå til [support.dell.com](http://support.dell.com), velg region eller forretningssegment og oppgi ID-en på servicemerket.
- 2** Velg **Drivere og nedlastinger** og klikk på **Gå**.
- 3** Velg operativsystem og søk etter nøkkelordet *Desktop System Software*.

**OBS!** Utseendet på nettstedet [support.dell.com](http://support.dell.com) avhenger av valgene du gjør.

---

## Hva leter du etter?

- Hvordan bruke Windows XP
- Hvordan arbeide med programmer og filer
- Hvordan tilpasse skrivebordet

## Finn det her

### Hjelp og støtte i Windows

- 1** Klikk på **Start** → **Hjelp og støtte**.
- 2** Skriv inn et ord eller et uttrykk som beskriver problemet, og klikk på pil-ikonet.
- 3** Klikk på emnet som beskriver problemet.
- 4** Følg veiledningen på skjermen.

- Hvordan installere operativsystemet på nytt

### Operativsystem-CD

**OBS!** CD-en *Operating System* kan være ekstrautstyr som kanskje ikke leveres med alle datamaskiner.

Operativsystemet er allerede installert på datamaskinen. Du kan installere operativsystemet på nytt fra CD-en *Operating System* (se “Gjenopprette operativsystemet” på side 54).

**OBS!** Hvis du installerer operativsystemet på nytt på maskinen, bør du også installere DSS-programmet på nytt før du installerer drivere.



Når du har installert operativsystemet på nytt, bruker du CD-en *Drivers and Utilities (Ressurs-CD)* til å reinstallere driverne for enhetene som fulgte med datamaskinen.

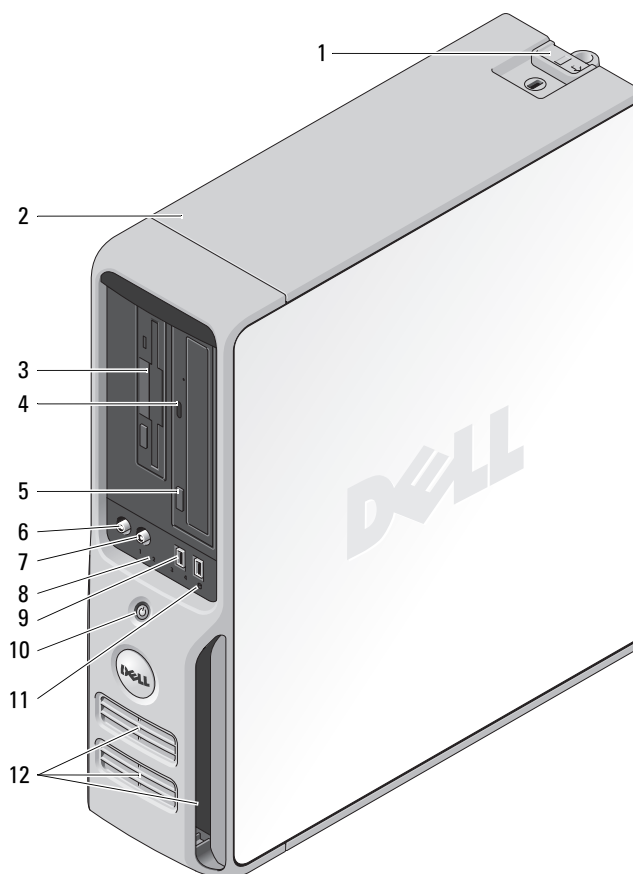
Du finner etiketten med operativsystemets Product Key på datamaskinen.

**OBS!** Fargen på CD-en varierer, avhengig av hvilket operativsystem du bestilte.




---

# Sette opp og bruke maskinen

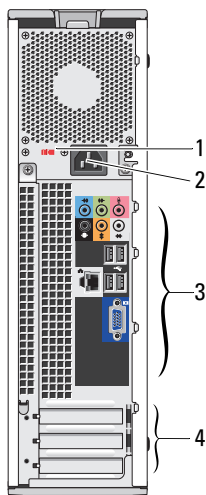
## Maskinen sett forfra



1	dekselutløser	Bruk denne utløseren når du skal ta av dekslet (se "Maskinen sett forfra" på side 13).
2	servicemerke	Brukes for identifisere maskinen når du går til Dells nettsted for kundestøtte eller når ringer Dells kundestøtte.

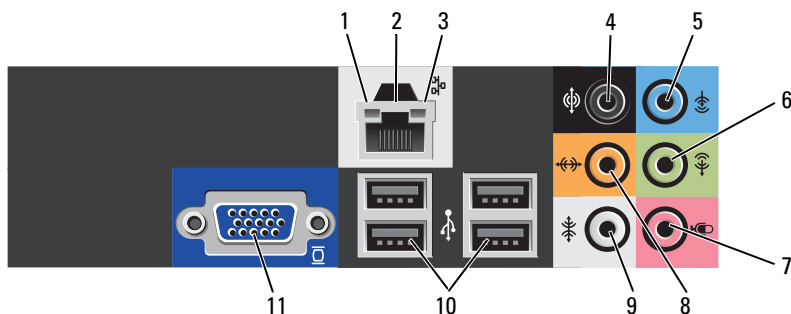
3	FlexBay-stasjon	Kan inneholde en eventuell diskettstasjon eller en eventuell mediekortleser. Opplysninger om hvordan du bruker mediekortleseren finner du i “Bruke en mediekortleser (tilleggsutstyr)” på side 25.
4	aktivitetslampe for CD eller DVD	Stasjonslampen lyser når maskinen leser data fra CD- eller DVD-stasjonen.
5	utløserknapp for CD eller DVD	Trykk på knappen for å løse ut en plate fra CD- eller DVD-stasjonen.
6	mikrofonkontakt	Bruk mikrofonkontakten for å koble til en PC-mikrofon for å ta opp stemme eller musikk for et lyd- eller telefonprogram.
7	hodetelefonkontakt	Med hodetelefonkontakten kan du koble til hodetelefoner og de fleste typer høyttalere.
8	diagnoselamper (4)	Bruk lampene for å feilsøke eventuelle maskinproblemer ved hjelp av diagnosekodene. Flere opplysninger finner du under “Strømlampe og diagnoselamper” på side 47.
9	USB 2.0-kontakter (2)	Bruk USB-kontaktene foran på maskinen til enheter som du kobler til av og til, for eksempel digitalkameraer, eller til oppstartbare USB-enheter (se “System Setup-alternativer” på side 99 for flere opplysninger om hvordan du starter fra en USB-enhet). Vi anbefaler at du bruker USB-kontaktene bak på maskinen til enheter som vanligvis er tilkoblet i lengre perioder, for eksempel skrivere og tastatur.
10	strømknapp	Trykk på denne knappen for å slå på maskinen.  <b>VARSEL:</b> Hvis du vil unngå tap av data, bør du ikke bruke strømknappen for å slå av maskinen. I stedet slår du av maskinen ved hjelp av operativsystemet.
11	aktivitetslampe for harddisk	Lampen for harddiskaktivitet lyser når maskinen leser data fra, eller skriver data til, harddisken. Lampen kan også lyse når en enhet som en CD-spiller er i bruk.
12	luftespalter	For å sikre tilstrekkelig kjøling, må du passe på at luftespaltene ikke blokkeres.  <b>VARSEL:</b> Pass på at det er minst fem centimeter ledig plass rundt alle luftespaltene.  <b>VARSEL:</b> Hold området rundt luftespaltene rent og støvfritt for å sørge for at maskinen har tilstrekkelig ventilasjon. Bruk en tørr klut for å rengjøre området rundt luftespaltene slik at du unngår å søle vann på maskinen.

## Maskinen sett bakfra



1	spenningbryter	Flere opplysninger finner du i sikkerhetsveiledningen i håndboken Veiledning for produktinformasjon.
2	strømkontakt	Sett inn strømledningen.
3	I/U-kontakter på bakpanelet	Plugg serielle, USB og andre enheter inn i de aktuelle kontaktene (se "I/U-kontakter på bakpanelet" på side 16).
4	kortspor (3)	Brukes for å nå kortsporene for utvidelseskort: <ul style="list-style-type: none"><li>• SLOT1 PCI Express x16</li><li>• SLOT2 PCI Express x1</li><li>• SLOT3 PCI</li></ul>

## I/U-kontakter på bakpanelet



1	koblingsintegritetlampe	<ul style="list-style-type: none"> <li>• Grønn — Det er god tilkobling mellom et 10-Mbps-nettverk og maskinen.</li> <li>• Oransje — Det er god tilkobling mellom et 100-Mbps-nettverk og maskinen.</li> <li>• Av — Datamaskinen finner ikke noen fysisk tilkobling til nettverket.</li> </ul>
2	kontakt for nettverkskort	<p><b>➔ VARSSEL:</b> Pass på at du ikke kobler en telefonledning til nettverkskontakten.</p> <p>Bruk nettverkskortets kontakt for å koble maskinen til et nettverk eller til en bredbåndsenhet. Koble en ene enden av en nettverkskabel til en nettverkskontakt eller en bredbånd- eller nettverksenhet, og koble den andre enden av nettverkkabelen til nettverkskortkontakten på datamaskinen din. Du hører et klikk når nettverkskabelen er koblet til på riktig måte.</p> <p>På datamaskiner med et ekstra nettverkstilkoblingskort, bruk kontaktene på kortet og på baksiden av datamaskinen når du setter opp flersidige nettverkstilkoblinger (som separate intra- og ekstranett).</p> <p><b>OBS!</b> Vi anbefaler at du bruker kabler og kontakter i Category 5 i nettverket. Hvis du må bruke kategori 3-kabling, bruker du en nettverkshastighet på 10 Mbps for å sikre pålitelig tilkobling.</p>
3	lampe for nettverksaktivitet	<p>Gult blinkende lys når datamaskinen sender eller mottar nettverksdata. Høy trafikkaktivitet på nettverket kan få lyset til å se ut som om det er fast "på".</p>
4	surround sound-kontakt	<p>Bruk surround sound-kontakten (svart) for å koble til høyttalere med multikanalegenskaper.</p> <p>På maskiner med nettverkskort, bruker du kontakten på kortet.</p>
5	linje inn-kontakt	<p>Bruk den blå linje-inn-kontakten for å koble til opptaks-/avspillingsenheter som kassettspiller, CD-spiller eller videospiller.</p> <p>På maskiner med nettverkskort, bruker du kontakten på kortet.</p>
6	linje ut/hodetelefonkontakt	<p>Bruk den grønne linje-ut-kontakten for å koble til hodetelefoner og de fleste høyttalere med innebygde forsterkere.</p> <p>På maskiner med nettverkskort, bruker du kontakten på kortet.</p>



7	mikrofonkontakt	Bruk mikrofonkontakten (lyserød) for å koble til en PC-mikrofon for å ta opp stemme eller musikk for et lyd- eller telefonprogram. På maskiner med nettværskort, bruker du kontakten på kortet.
8	senter/subwoofer LFE-kontakt	Bruk den oransje senter/subwoofer-kontakten for å koble til en midthøytaler eller en enkelt subwoofer. På maskiner med nettværskort, bruker du kontakten på kortet. <b>OBS!</b> LFE (Low Frequency Effects) lydkanalen som finnes i digitale surround sound audioprogrammer, overfører bare lavfrekvensinformasjon på 80 Hz og nedover. LFE kanalen driver en subwoofer som gir utvidede ekstremt lave basslyder. Systemer som ikke bruker subwoofere kan overføre LFE-informasjon til hovedhøytalerne i surround sound oppsettet.
9	side surround sound-kontakt	Bruk side-surround-sound-kontakten (grå) for å koble til høytalere med multikanalegenskaper. Side-surround-utgangen gir utvidet surround-lyd for datamaskiner med 7.1 høytalere. På maskiner med nettværskort, bruker du kontakten på kortet.
10	USB 2.0-kontakter (4) (bakre fire)	Bruk den firedobbelte USB-kontakten bak på maskinen til enheter som typisk er permanent tilkoblet, for eksempel skrivere og tastatur. <b>OBS!</b> Vi anbefaler at du bruker USB-kontaktene foran på maskinen til enheter som du kobler til i kortere perioder, for eksempel styrestikker, digitalkameraer, eller oppstartbare USB-enheter.
11	VGA-skjermkontakt	Hvis skjermen har en VGA-kontakt, plugges den inn i VGA-kontakten på datamaskinen.

## Koble til en skriver



**VARSEL:** Fullfør installeringen og oppsettet av operativsystemet før du kobler en skriver til datamaskinen.

I dokumentasjonen for skriveren finner du opplysninger om skriveroppsett, blant annet hvordan du:

- Finner og installerer oppdaterte drivere
- Kobler skriveren til datamaskinen
- Legger inn papir og installerer toner- eller blekkassetter

Opplysninger om hvordan du får teknisk hjelp finner du i skriverhåndboken eller ved å kontakte skriverprodusenten.

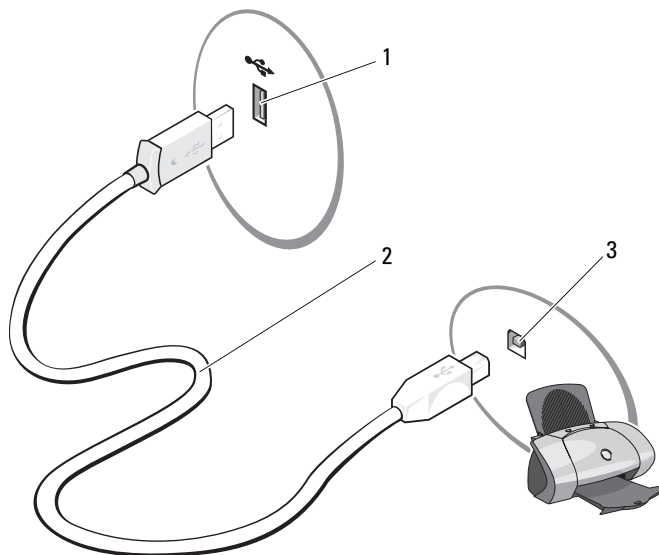
### Skriverkabel

Du kan koble skriveren til datamaskinen ved hjelp av en USB-kabel. Hvis skriveren ble levert uten skriverkabel, må du passe på at du kjøper en kabel som er kompatibel med skriveren. Hvis du kjøpte en skriverkabel sammen med datamaskinen, kan kabelen ligge i datamaskinesken.

## Koble til en USB-skriver

**⚠ OBS!** Du kan koble til USB-enheter mens maskinen er påslått.

- 1 Fullfør oppsettet av operativsystemet hvis du ikke allerede har gjort det.
- 2 Koble USB-skriverkabelen til USB-kontaktene på datamaskinen og skriveren. USB-kontaktene passer bare når de er vendt riktig vei.



1 USB-kontakt på maskinen      2 USB-skriverkabel      3 USB-kontakt på skriveren

- 3 Slå først på skriveren og deretter datamaskinen. Hvis du ser veiviseren **Legg til ny maskinvare**, klikker du på **Avbryt**.
- 4 Installer om nødvendig skriverdriveren. Flere opplysninger finner du i dokumentasjonen for skriveren.

## Koble maskinen til Internett

 **OBS!** Det er ulike Internett-leverandører og internetttilbud i ulike land.

For å koble maskinen til Internett, må du ha et modem eller en nettverkstilkobling og en internettleverandør. Internettleverandøren tilbyr ett eller flere av disse alternativene for å koble maskinen til Internett:

- Oppringt tilkobling som gir tilgang til Internett via en telefonlinje. Oppringt tilkobling er betydelig tregere enn DSL- og kabelmodemtilkoblinger.
- DSL-tilkoblinger som gir høyhastighets tilgang til Internett via telefonlinjen. Med en DSL-tilkobling kan du få tilgang til Internett og bruke telefonen på den samme linjen samtidig.
- Kabelmodemtilkoblinger som gir høyhastighets tilgang til Internett via kabel-TV-linjen.

Hvis du bruker en oppringt tilkobling, kobler du en telefonledning til modemkontakten på maskinen og til telefonkontakten i veggen før du setter opp Internett-tilkoblingen. Hvis du bruker en DSL- eller kabelmodemtilkobling, kontakter du Internett-leverandøren for veiledning.

### Sette opp Internett-tilkoblingen

Slik setter du opp en Internett-tilkobling ved hjelp av en skrivebordsnarvei til en Internett-leverandør:


- 1 Lagre og lukk eventuelle åpne filer, og avslutt alle åpne programmer.
- 2 Dobbeltklikk på ikonet for internettleverandøren på skrivebordet i Microsoft® Windows®.
- 3 Følg veiledningen på skjermen for å fullføre oppsettet.

Hvis du ikke har et ikon for en Internett-leverandør på skrivebordet, eller du vil koble deg til ved hjelp av en annen Internett-leverandør:

- 1 Lagre og lukk eventuelle åpne filer, og avslutt alle åpne programmer.
- 2 Klikk på **Start**-knappen og deretter på **Internet Explorer**.  
Veiviser for ny tilkobling vises.
- 3 Klikk på **Koble til Internett**.
- 4 I det neste vinduet velger du alternativet du vil bruke:
  - Hvis du ikke har noen Internett-leverandør, og vil velge en, klikker du på **Velg fra en liste med Internett-leverandører (ISP'er)**.
  - Hvis du allerede har mottatt oppsettsinformasjon fra en internettleverandøren din, men ikke har mottatt en oppsett-CD, klikker du på **Konfigurere tilkoblingen manuelt**.
  - Hvis du har en CD, klikker du på **Bruk CD-en jeg fikk fra Internett-leverandøren**.

5 Klikk på **Neste**.

Hvis du valgte **Konfigurere tilkoblingen manuelt**, fortsetter du med trinn 6. Hvis ikke, følger du veiledningen på skjermen for å fullføre oppsettet.


 **OBS!** Hvis du ikke vet hvilken type tilkobling du skal velge, kontakter du Internett-leverandøren din.


6 Velg riktig alternativ under **Hvordan vil du koble til Internett?**. Deretter klikker du på **Neste**.

7 Bruk oppsettinformasjonen fra Internett-leverandøren for å fullføre oppsettet.

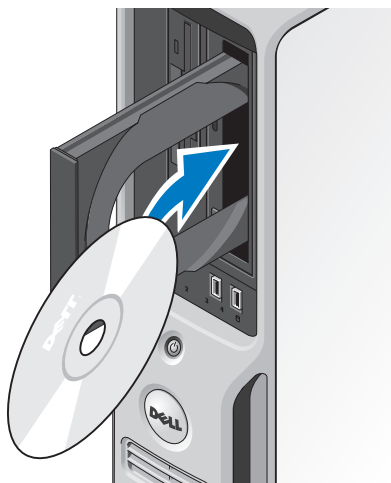
Hvis du har problemer med å koble maskinen til Internett, leser du opplysningene under “E-post-, modem- og Internett-problemer” på side 34. Hvis du har problemer med å koble deg til Internett, men har koblet deg til på samme måte tidligere, kan tjenesten fra internettleverandøren være nede. Kontakt Internett-leverandøren for å kontrollere at tjenesten er tilgjengelig, eller prøv på nytt senere.

## Spille av CD-er og DVD-er

 **VARSEL:** Ikke trykk CD- eller DVD-skuffen nedover når du åpner eller lukker den. Pass på at skuffen er lukket når du ikke bruker stasjonen.


 **VARSEL:** Ikke flytt på maskinen mens du spiller av CD-er eller DVD-er.

- 1 Trykk på utløserknappen foran på stasjonen.
- 2 Plasser platen, med etikettsiden opp, midt i skuffen.
- 3 Trykk platen nedover til den klikker på plass.



4 Trykk på utløserknappen eller skyv skuffen forsiktig innover.

Hvis du vil formatere CD-er for å lagre data, lage musikk-CD-er eller kopiere CD-er, leser du opplysningene i dokumentasjonen for CD-programvaren som ble levert sammen med maskinen.

 **OBS!** Pass på at du ikke bryter opphavsretten når du lager CD-er.

En CD-spiller har disse grunnleggende knappene:












---

	Spill av
	Spol bakover
	Pause
	Spol forover
	Stopp
	Gå til forrige spor
	Løs ut
	Gå til neste spor

---

En DVD-spiller har disse grunnleggende knappene:


---

	Stopp
	Start det gjeldende kapitlet på nytt
	Spill av
	Spol fremover
	Pause
	Spol bakover
	Bla ett bilde frem i pausemodus
	Gå til neste tittel eller kapittel
	Fortløpende avspilling av gjeldende tittel eller kapittel
	Gå til forrige tittel eller kapittel
	Løs ut

---

Flere opplysninger om hvordan du spiller av CD-er og DVD-er får du ved å klikke på **Hjelp** på CD- eller DVD-spilleren (hvis tilgjengelig).

## Justere lydvolument

 **OBS!** Når høyttalerne er dempet, kan du ikke høre på avspillingen av en CD eller DVD.

- 1 Klikk på **Start**-knappen, velg **Alle programmer**→ **Tilbehør**→ **Underholdning** og klikk på **Volumkontroll**.
- 2 I vinduet **Volumkontroll** kan du dra skyvebryteren for **Volumkontroll** for å justere lydvolument.

Flere opplysninger om volumkontrollalternativene får du ved å klikke på **Hjelp** i **Volumkontroll**-vinduet.

## Justere bildet


Hvis du får en feilmelding om at den gjeldende oppløsningen og fargedybden bruker for mye minne eller hindrer avspilling av en DVD, justerer du skjerminnstillingene:

- 1 Klikk på **Start**-knappen og deretter på **Kontrollpanel**.
- 2 Under **Velg en kategori** klikker du på **Utseende og temaer**.
- 3 Under **Velg en oppgave...** klikker du på **Endre skjermoppløsningen**.
- 4 I vinduet **Egenskaper for skjerm** drar du skyvebryteren for **Skjermoppløsning** for å velge innstillingen 800 x 600 piksler.
- 5 Klikk på menyen under **Fargekvalitet** og velg **Middels (16 biter)**.
- 6 Klikk på **OK**.

## Kopiere CD-er og DVD-er


 **OBS!** Pass på at du ikke bryter opphavsretten når du lager CD-er eller DVD-er.

Denne delen gjelder bare maskiner som har en CD-RW-, DVD +/-RW- eller CD-RW/DVD-stasjon.

 **OBS!** Maskinene leveres med ulike CD- og DVD-stasjoner i ulike land.

Veiledningen nedenfor beskriver hvordan du lager en kopi av en CD eller DVD med Roxio Creator Plus - Dell Edition. Du kan også bruke Roxio Creator Plus til andre ting, for eksempel for å lage musikk-CD-er fra lydfiler du har lagret på maskinen, eller for å lage sikkerhetskopier av viktige data. Du kan vise hjelpetekster ved å starte Roxio Creator Plus og så klikke på spørsmålstegn-ikonet i det øverste høyre hjørnet av vinduet.

## Slik kopierer du en CD eller DVD

 **OBS!** CD-RW/DVD-kombistasjoner kan ikke skrive til DVD-er. Hvis du har en CD-RW/DVD-kombistasjon og opplever problemer, kontrollerer du om det finnes programvareoppdateringer på Sonics kundestøttenettsted på [www.sonic.com](http://www.sonic.com).

DVD-brennerne i Dell-maskiner kan skrive til og lese DVD+/-R-, DVD+/-RW- og DVD+R DL-plater (dual layer), men kan ikke skrive til, og ikke alltid lese fra, DVD-RAM- eller DVD-R DL-plater.

 **OBS!** De fleste kommersielle DVD-er har opphavsrettsbeskyttelse og kan ikke kopieres med Roxio Creator Plus.

- 1 Klikk på **Start**, velg **Alle programmer**→ **Roxio**→ **Creator Projects** og klikk på **RecordNow Copy**.
- 2 På kategorien **Copy** (Kopier) klikker du på **Disc Copy** (Kopier plate).
- 3 Slik kopierer du CD-en eller DVD-en:

- Hvis du har én CD/DVD-stasjon, velger du de riktige innstillingene og klikker på **Disc Copy** (Kopier plate). Maskinen leser kilde-CD-en eller -DVD-en og kopierer dataene til en midlertidig mappe på harddisken i maskinen.

Når du blir bedt om det, setter du en tom CD eller DVD inn i stasjonen og klikker på **OK**.

- Hvis du har to CD/DVD-stasjoner, velger du stasjonen der du har satt inn kilde-CD-en eller -DVD-en, og klikker på **Disc Copy** (Kopier plate). Maskinen kopierer dataene fra kilde-CD-en eller DVD-en til den tomme CD-en eller DVD-en.

Etter at kilde-CD-en eller -DVD-en er ferdig kopiert, løses den nye CD-en eller DVD-en du har opprettet, automatisk ut.

## Bruke tomme CD-er og DVD-er

CD-RW-stasjoner kan bare skrive til CD-plater (inkludert høyhastighets CD-RW-plater) mens DVD-brennere kan skrive til både CD-er og DVD-er.

Bruk tomme CD-R-plater for å spille inn musikk eller for å sikkerhetskopiere datafiler. Når CD-R-platen er full, kan du ikke skrive til CD-R-platen mer (flere opplysninger finner du i Sonic-dokumentasjonen). Bruk tomme CD-RW-plater hvis du ønsker å kunne slette, overskrive eller oppdatere informasjonen på CD-en senere.

Tomme DVD+/-R-plater kan brukes til lagring av store mengder data. Etter at du har opprettet en DVD+/-R-plate kan du ikke skrive til platen igjen hvis platen er *fullført* (finalized) eller *lukket* (closed) på slutten av brenneprosessen. Bruk tomme DVD+/-RW-plater hvis du ønsker å kunne slette, overskrive eller oppdatere informasjonen på platen senere.

## CD-brennere

Medietype	Lese	Skrive	Overskrive
CD-R	Ja	Ja	Nei
CD-RW	Ja	Ja	Ja

## DVD-brennere

Medietype	Lese	Skrive	Overskrive
CD-R	Ja	Ja	Nei
CD-RW	Ja	Ja	Ja
DVD+R	Ja	Ja	Nei
DVD-R	Ja	Ja	Nei
DVD+RW	Ja	Ja	Ja
DVD-RW	Ja	Ja	Ja
DVD+R DL	Ja	Ja	Nei

## Nyttige tips

- Bruk Microsoft® Windows® Utforsker for å dra og slippe filer til en CD-R eller CD-RW etter at du har startet Roxio Creator Plus og laget et Creator-prosjekt.
- Bruk CD-R-plater for å brenne musikk-CD-er som du vil spille av i vanlige stereoanlegg. Det er ikke sikkert at du kan spille av CD-RW-plater i mange hjemmestereoanlegg og bilstereoanlegg.
- Du kan ikke lage lyd-DVD-er med Roxio Creator Plus.
- MP3-filer kan bare spilles av på MP3-spillere eller på datamaskiner som har MP3-programvare installert.
- DVD-spillere i alle hjemmekinoanlegg støtter ikke alle tilgjengelige DVD-formater. Du finner en liste over hvilke formater DVD-spilleren støtter, i dokumentasjonen for DVD-spilleren eller ved å kontakte produsenten.
- Ikke fyll tomme CD-R- eller CD-RW-plater helt opp. Kopier for eksempel ikke en 650 MB stor fil til en tom CD på 650 MB. CD-RW-stasjonen trenger 1–2 MB ledig plass for å fullføre brenningen.
- Bruk en tom CD-RW-plate for å øve deg på CD-opptak til du har lært deg teknikken med CD-brenning. Hvis du gjør en feil, kan du slette dataene på CD-RW-platen og prøve på nytt. Du kan også bruke en tom CD-RW-plate for å teste musikkfilprosjekter før du brenner prosjektet til en tom CD-R-plate.
- Flere opplysninger finner du på Sonics nettsted på [www.sonic.com](http://www.sonic.com).



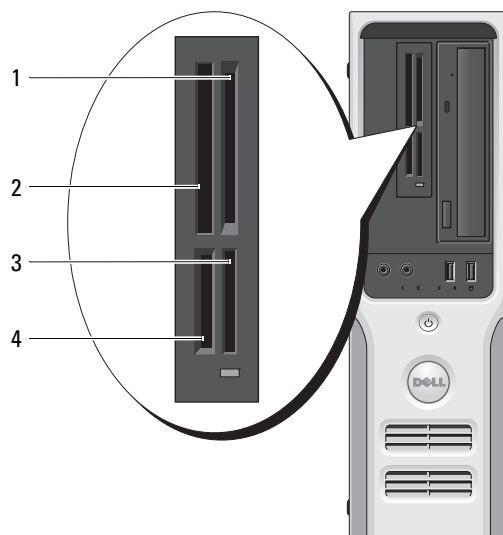
## Bruke en mediekortleser (tilleggsutstyr)

Bruk mediekortleseren for å overføre data direkte til datamaskinen.

Mediekortleseren støtter følgende korttyper:

- xD-Picture Card
- SmartMedia (SMC)
- CompactFlash Type I og II (CF I/II)
- MicroDrive Card
- SecureDigital Card (SD)
- MultiMediaCard (MMC)
- Memory Stick (MS/MS Pro)

Opplysninger om hvordan du setter inn og tar ut en mediekortleser finner du i “Mediekortleser” på side 84.



- |   |   |   |  |
|---|---|---|--|
| 1 | xD-Picture Card og SmartMedia (SMC)                       | 3 | Memory Stick (MS/MS Pro)                         |
| 2 | CompactFlash Type I og II (CF I/II)<br>og MicroDrive Card | 4 | SecureDigital Card (SD)/<br>MultiMediaCard (MMC) |

Slik bruker du mediekortleseren:

- 1 Kontroller at du har snudd kortet riktig vei før du setter det inn i leseren.
- 2 Skyv kortet inn i riktig spor til det er helt på plass i kontakten.

Bruk ikke unødvendig kraft for å sette inn kortet. Kontroller at kortet er snudd riktig vei, og prøv på nytt.

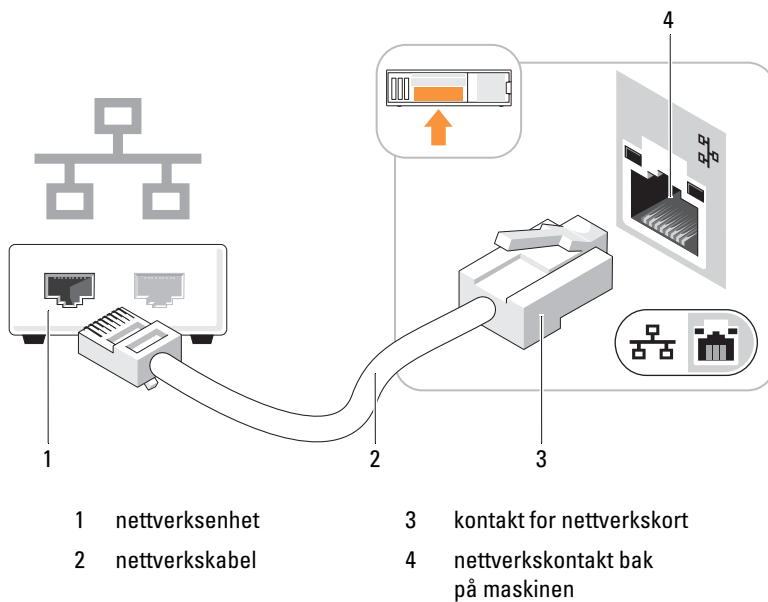
# Sette opp et hjemmenettverk eller et kontornettverk

## Koble til et nettverkskort

➔ **VARSEL:** Koble nettverkskabelen til nettverkskortet på datamaskinen. Pass på at du ikke kobler nettverkskabelen til modemkontakten på maskinen.


➔ **VARSEL:** Pass på at du ikke kobler en nettverkskabel til en telefonkontakt.

- 1 Koble nettverkskabelen til nettverkskortet bak på maskinen.  
Sett inn kabelen til den går i lås, og trekk forsiktig i kabelen for å bekrefte at den sitter på plass.
- 2 Koble den andre enden av nettverkskabelen til en nettverksenhet.




## Veviseren for nettverksinstallasjon

Microsoft® Windows® XP har en veiviser for nettverksinstallasjon som leder deg gjennom deling av filer, skrivere og en Internett-tilkobling mellom maskinene i et hjemmenettverk eller et kontornettverk.

- 1 Klikk på **Start**-knappen, velg **Alle programmer**→ **Tilbehør**→ **Kommunikasjon** og klikk på **Veiviser for nettverksinstallasjon**.
- 2 I velkomstvinduet klikker du på **Neste**.
- 3 Klikk på **Sjekkliste for oppretting av nettverk**.
  -  **OBS!** Hvis du velger tilkoblingstypen **Denne maskinen kobler direkte til Internett** aktiverer du den innebygde brannmuren i Windows XP.
- 4 Gå gjennom sjekklisten og de nødvendige forberedelsene.
- 5 Gå tilbake til veviseren for nettverksinstallasjon og følg veiledningen på skjermen.

## Strømstyring

Med strømstyringsfunksjonene i Microsoft® Windows® XP kan du redusere strømforbruket i maskinen når den er påslått, men ikke er i bruk. Du kan redusere strømforbruket for bare skjermen eller harddisken, eller du kan bruke ventemodus og dvalemodus for å redusere strømforbruket for hele maskinen. Når maskinen går ut av en strømsparingsmodus, gjenopprettes skrivebordet i Windows slik det var før modusen ble aktivert.

-  **OBS!** Windows XP Professional inneholder funksjoner for sikkerhet og nettverk som ikke er tilgjengelig i Windows XP Home Edition. Når en maskin med Windows XP Professional er koblet til et nettverk, vises det andre alternativer for sikkerhet og nettverk i enkelte vinduer.

## Ventemodus

Ventemodus sparer strøm ved å slå av skjermen og harddisken hvis de ikke har vært brukt på en bestemt tid. Når maskinen avslutter ventemodus, går den tilbake til tilstanden den var i før den gikk i ventemodus.

Slik bestemmer du at ventemodus skal startes automatisk hvis maskinen ikke har vært brukt på en bestemt tid:

- 1 Klikk på **Start**-knappen og deretter på **Kontrollpanel**.
- 2 Hvis **Bytt til kategorivisning** vises i den venstre delen av vinduet **Kontrollpanel** klikker du på **Skift til kategorivisning**.
- 3 Under **Velg en kategori** klikker du på **Ytelse og vedlikehold**.
- 4 Under eller velg et **Kontrollpanel-ikon** klikker du på **Strømalternativer**.
- 5 På kategorien **Strømoppsett** velger du innstillingene du vil bruke. Deretter klikker du på **OK**.

Hvis du vil starte ventemodus direkte uten å vente til det har gått en bestemt periode uten bruk, klikker du på **Start**-knappen, klikker på **Slå av datamaskinen** og klikker på **Ventemodus**.

Hvis du vil avslutte ventemodus, trykker du på en tast på tastaturet eller beveger på musen.



**VARSEL:** Hvis det oppstår et strømbrudd mens maskinen er i ventemodus, kan du miste data som ikke er lagret.

## Dvalemodus

Dvalemodus sparer strøm ved først å kopiere systemdata til et reservert område på harddisken og så slå maskinen helt av. Når maskinen går ut av dvalemodus, gjenopprettes skrivebordet i Windows slik det var før dvalemodus ble startet.

Slik aktiverer du dvalemodus:

- 1 Klikk på **Start**-knappen og deretter på **Kontrollpanel**.
- 2 Under **Velg en kategori** klikker du på **Ytelse og vedlikehold**.
- 3 Under eller velg et **Kontrollpanel-ikon** klikker du på **Strømalternativer**.
- 4 Velg innstillinger for dvalemodus på kategoriene **Strømoppsett**, **Avansert** og **Dvalemodus** (se "Egenskaper for Strømalternativer" på side 29).

Du avslutter dvalemodus ved å trykke på strømknappen. Det kan ta litt tid for maskinen å avslutte dvalemodus. Du kan ikke avslutte dvalemodus ved å trykke på en tast på tastaturet eller bevege på musen fordi tastaturet og musen ikke fungerer når maskinen er i dvalemodus.

Fordi dvalemodus krever at du har en spesialfil på harddisken med nok diskplass til å lagre innholdet i maskinminnet, oppretter Dell en dvalemodusfil med riktig størrelse før maskinen leveres til deg. Hvis harddisken på maskinen skulle bli ødelagt, vil Windows XP gjenopprette dvalemodusfilen automatisk.

## Egenskaper for Strømalternativer

Innstillingene for ventemodus, dvalemodus og andre strøminnstillinger bestemmer du i vinduet **Egenskaper for Strømalternativer**. Slik viser du vinduet **Egenskaper for Strømalternativer**:

- 1 Klikk på **Start**-knappen og deretter på **Kontrollpanel**.
- 2 Under **Velg en kategori** klikker du på **Ytelse og vedlikehold**.
- 3 Under eller **velg et Kontrollpanel-ikon** klikker du på **Strømalternativer**.
- 4 Velg strøminnstillinger på kategoriene **Strømoppsett**, **Avansert** og **Dvalemodus**.

### Kategorien Strømoppsett

Hver standard strøminnstilling kalles et oppsett. Hvis du vil velge ett av standardoppsettene i Windows, velger du et oppsett fra listen **Strømoppsett**. Innstillingene for hvert oppsett vises i feltene under navnet på oppsettet. Hvert oppsett har ulike innstillinger for start av ventemodus og dvalemodus og for å slå av skjermen eller harddisken.

I listen **Strømoppsett** finner du disse oppsettene:

- **Alltid på** (standard) — Hvis du vil bruke maskinen uten strømsparing.
- **Hjemme/kontorpult** — Hvis du bruker maskinen som en hjemmemaskin eller kontormaskin og krever minimalt med strømsparing.
- **Bærbar** — Hvis det er en bærbar maskin som du bruker for eksempel på reiser.
- **Presentasjon** — Hvis du vil bruke maskinen uten avbrudd (ingen strømsparing).
- **Minimal strømstyring** — Hvis du vil bruke maskinen med minimal strømsparing.
- **Maks. batteri** — Hvis det er en bærbar maskin som du kjører på batteristrøm i lengre perioder.


Hvis du vil endre standardinnstillingene for et oppsett, klikker du på listen i feltene **Slå av skjerm**, **Slå av harddisker**, **Sett i ventemodus** eller **Sett i dvalemodus** og velger tidsinnstillingene du vil bruke. Hvis du endrer tidsangivelser for et felt, endrer du standardinnstillingene for oppsettet, men mindre du klikker på **Lagre som** og gir det endrede oppsettet et nytt navn.



**VARSEL:** Hvis du velger at harddisken skal slå seg av før skjermen, kan det hente at det virke som om maskinen har hengt seg opp. Trykk på en tast på tastaturet eller klikk med musen for å fortsette. Hvis du vil unngå dette problemet, velger du at skjermen skal slå seg av før harddisken.

## Avansert-kategorien

Med kategorien **Avansert** kan du:

- Velge å vise ikonet for strømalternativer  på oppgavelinjen i Windows slik at du har rask tilgang til innstillingene.
- Bestemme at maskinen skal be deg om Windows-passordet når du avslutter ventemodus eller dvalemodus.
- Velge om strømknappen skal aktivere ventemodus, dvalemodus eller om den skal slå av maskinen.

Du velger innstilling fra listen og klikker på **OK**.

## Dvalemodus-kategorien

Med kategorien **Dvalemodus** kan du aktivere dvalemodus. Hvis du vil bruke dvalemodusinnstillingene du definerte i kategorien **Strømooppsett**, krysser du av i feltet **Aktiver dvalemodus** i kategorien **Dvalemodus**.

Slik finner du flere opplysninger om alternativer for strømstyring:

- 1 Klikk på **Start**-knappen og deretter på **Hjelp og støtte**.
- 2 I vinduet **Hjelp og støtte** klikker du på **Ytelse og vedlikehold**.
- 3 I vinduet **Ytelse og vedlikehold** klikker du på **Spare strømforbruket på datamaskinen**.

## Aktivere Cool 'n' Quiet™-teknologien

Cool 'n' Quiet-teknologien styrer datamaskinens prosessor automatisk, ved at den på en dynamisk måte justerer driftsfrekvensen og spenningen ut fra hvilke oppgaver som til en hver tid kjøres. Hvis et program ikke krever full ytelse, er det mulig å spare betydelige mengder strøm. Ytelsen skal likevel være god, og maksimum prosessorytelse leveres ved behov, samtidig som strømsparing aktiveres når det er mulig.

- 1 Start systemoppsett, velg **Cool and Quiet** fra **Power Management** (Strømsparing), og endre innstillingen til **On** (På) (se "System Setup-alternativer" på side 99).
- 2 Klikk på **Start** → **Innstillinger** → **Kontrollpanel** → **Strømalternativer** for å åpne vinduet **Egenskaper for strømalternativer**.
- 3 Under kategorien **Strømooppsett** klikker du på rullegardinmenyen **Strømooppsett** og velger **Minimal strømstyring**. Klikk deretter på **OK**.

Cool 'n' Quiet-teknologien er nå aktivert.


# Løse problemer

## Feilsøkingstips

Disse tipsene kan hjelpe deg å feilsøke eventuelle problemer med maskinen:

- Hvis du tok ut eller satte inn en komponent før problemet oppstod, kontrollerer du at komponenten er riktig installert.
- Hvis en ekstern enhet ikke fungerer, kontrollerer du at enheten er riktig tilkoblet.
- Hvis du får en feilmelding, skriver du ned den nøyaktige teksten i meldingen. Meldingen kan hjelpe kundestøttepersonalet å løse problemet.
- Hvis det oppstår en feilmelding i et program, se programmets dokumentasjon.

## Batteriproblemer

 **ADVARSEL! Nye batterier kan eksplodere hvis du ikke installerer dem på riktig måte. Bytt batteriet bare med samme eller en tilsvarende type som er anbefalt av produsenten. Kvitt deg med brukte batterier i samsvar med produsentens veiledning.**

 **ADVARSEL! Før du starter noen av fremgangsmåtene i denne delen, følger du sikkerhetsinstruksjonene i *Veiledning for produktinformasjon*.**

**BYTT BATTERIET.** Hvis du stadig må stille inn dato og klokkeslett etter at du har slått av maskinen, skifter du ut batteriet (se “Batteri” på side 90). Hvis batteriet fremdeles ikke fungerer som det skal, kontakter du Dell (se “Kontakte Dell” på side 109).

## Stasjonsproblemer



**ADVARSEL!** Før du starter noen av fremgangsmåtene i denne delen, følger du sikkerhetsinstruksjonene i *Veiledning for produktinformasjon*.

**KONTROLLER AT MICROSOFT® WINDOWS® GJENKJENNER STASJONEN.** Klikk på Start-knappen og velg **Min datamaskin**. Hvis diskettstasjonen, CD-stasjonen eller DVD-stasjonen ikke vises i listen, kjører du et fullt søk med antivirusprogrammet for å søke etter og fjerne virus. Virus kan noen ganger forhindre Windows fra å gjenkjenne stasjonen.

### **TEST STASJONEN.**

- Sett inn en annen diskett, CD eller DVD for å være sikker på at det ikke er problemer med den opprinnelige disketten eller platen.
- Sett inn en oppstartbar diskett og start maskinen på nytt.

**RENGJØR STASJONEN ELLER DISKEN.** Se “Rengjøre datamaskinen” på side 106.



### **KONTROLLER KABELTILKOBLINGENE.**

**KJØR FEILSØKINGSVERKTØYET FOR MASKINVARE.** Se “Løse kompatibilitetsproblemer for programvare og maskinvare” på side 54.

**KJØR DELL DIAGNOSTICS.** Se “Dell Diagnostics” på side 50.



## CD- og DVD-stasjonsproblemer

-  **OBS!** Det er normalt at høyhastighets CD- og DVD-stasjoner vibrerer og kan støye litt, og det er ikke et tegn på at det er noen feil med stasjonen eller med CD-en eller DVD-en.
-  **OBS!** Verden er delt inn i forskjellige DVD-soner, og det finnes mange ulike plattformater. Ikke alle DVD-er kan spilles av i alle DVD-stasjoner.

### JUSTERE LYDVOLUMET I WINDOWS.

- Klikk på høyttalerikonet i det nederste høyre hjørnet av skjermen.
- Kontroller at lyden er skrudd opp ved å dra skyvebryteren oppover.
- Fjern eventuelt alle avkryssningene i feltene for å sørge for at ikke lyden er dempet.

**KONTROLLER HØYTTALERNE OG SUBWOOFEREN.** Se “Lyd- og høyttalerproblemer” på side 44.

## Problemer ved skriving til en CD/DVD-RW-stasjon

**LUKK ANDRE ÅPNE PROGRAMMER.** CD/DVD-RW-stasjonen er avhengig av en jevn strøm av data når den skriver til en plate. Hvis datastrømmen blir forstyrret eller avbrutt, oppstår det en feil. Lukk alle andre programmer før du skriver til CD/DVD-RW-en.

### SLÅ AV VENTEMODUS I WINDOWS FØR DU SKRIVER TIL EN CD/DVD-RW-PLATE.

- 1 Klikk på Start-knappen og deretter på Kontrollpanel.
- 2 Under Velg en kategori klikker du på Ytelse og vedlikehold.
- 3 Under eller velg et Kontrollpanel-ikon klikker du på Strømalternativer.
- 4 Under kategorien Strømoppsett velger du Alltid på.

## Harddiskproblemer

### KJØR KONTROLLER DISK.

- 1 Klikk på Start-knappen og velg Min datamaskin.
- 2 Høyreklikk på Lokal disk C:.
- 3 Klikk på Egenskaper.
- 4 Klikk på kategorien Verktøy.
- 5 Under Feilsøking klikker du på Kontroller.
- 6 Klikk på Søk etter og forsøk å reparere skadede sektorer.
- 7 Klikk på Start.

## E-post-, modem- og Internett-problemer

 **ADVARSEL!** Før du starter noen av prosedyrene i denne delen, følger du sikkerhetsinstruksjonene i *Veiledning for produktinformasjon*.

 **OBS!** Pass på at du kobler modemmet til en analog telefonkontakt. Modemet fungerer ikke når det er koblet til en digital telefonlinje.

**KONTROLLER SIKKERHETSINNSTILLINGENE I MICROSOFT OUTLOOK® EXPRESS.** Hvis du ikke kan åpne e-postvedlegg:

- 1 I Outlook Express klikker du på **Verktøy**, velger **Alternativer** og klikker på **Sikkerhet**.
- 2 Fjern merket i feltet **Ikke tillat vedlegg**.

**KONTROLLER TELEFONLINJETILKOBLINGEN.**

**KONTROLLER TELEFONKONTAKTEN.**

**KOBLE MODEMET DIREKTE TIL TELEFONKONTAKTEN.**

**BRUK EN ANNEN TELEFONLINJE.**

- Kontroller at telefonledningen er koblet til kontakten på modemmet. Kontakten er merket med enten en grønn etikett eller et kontaktformet ikon.
- Pass på at du hører et klikk når du kobler telefonledningkontakten til modemmet.
- Koble telefonledningen fra modemmet, og koblet den til en telefon. Hør om det er summetone på linjen.
- Hvis andre telefonenheter bruker den samme linjen, for eksempel en telefonsvarer, telefaks, spenningsvern eller linjedeler, kobler du telefonledningen utenom disse for å koble modemmet direkte til telefonkontakten. Hvis du bruker en ledning på mer enn 3 m (10 fot), kan du prøve med en kortere ledning.

**KJØR PROGRAMMET MODEM HELPER (MODEMHJELPER).** Klikk på **Start**-knappen, velg **Alle programmer** og klikk deretter på **Modem Helper**. Følg veiledningen på skjermen for å løse modemproblemer. **Modem Helper** er ikke tilgjengelig på alle maskiner.

#### **KONTROLLER AT MODEMET KOMMUNISERER MED WINDOWS.**

- 1 Klikk på **Start**-knappen og deretter på **Kontrollpanel**.
- 2 Klikk på **Skrivere og annen maskinvare**.
- 3 Klikk på **Telefon- og modemalternativer**.
- 4 Klikk på kategorien **Modemer**.
- 5 Klikk på COM-porten for modemmet.
- 6 Klikk på **Egenskaper**, velg kategorien **Diagnose** og klikk på **Spør modem** for å bekrefte at modemmet kommuniserer med Windows.  
Hvis alle kommandoer mottar svar, fungerer modemmet som det skal.

**KONTROLLER AT DU ER KOBLET TIL INTERNETT.** Du må ha et abonnement hos en Internett-leverandør. Åpne e-postprogrammet Outlook Express og klikk på **Fil**. Hvis det er haket av for **Arbeid frakoblet**, klikker du på haken for å fjerne det og koble deg til Internett. Hvis du trenger mer hjelp, kontakter du Internett-leverandøren.

## Feilmeldinger

Hvis meldingen ikke vises i listen, leser du dokumentasjonen for operativsystemet eller programmet du kjørte da meldingen ble vist.

**ET FILNAVN KAN IKKE INNEHOLDE FØLGENDE TEGN:** \ / : \* ? " < > |. Ikke bruk disse tegnene i filnavn.

**EN NØDVENDIG DLL-FIL BLE IKKE FUNNET.** Programmet du forsøker å starte, mangler en viktig fil. Slik fjerner du programmet og installerer det på nytt:

- 1 Klikk på **Start**-knappen, velg **Kontrollpanel** og klikk på **Legg til eller fjern programmer**.
- 2 Velg programmet du vil fjerne.
- 3 Klikk på ikonet **Endre/fjern**.
- 4 I dokumentasjonen for programmet finner du installeringsveiledninger.

**stasjonsbokstav : \ ER IKKE TILGJENGELIG. ENHETEN ER IKKE KLAR.** Stasjonen kan ikke lese disketten/platen. Sett inn en diskett/plate i stasjonen og prøv på nytt.

**SETT INN OPPSTARTBART MEDIUM.** Sett inn en oppstartbar diskett eller CD.

**IKKE SYSTEMDISK.** Ta ut disketten fra stasjonen og start maskinen på nytt.

**IKKE NOK MINNE ELLER RESSURSER. LUKK NOEN PROGRAMMER, OG PRØV PÅ NYTT.** Lukk alle vinduer og åpne programmet du vil bruke. I noen tilfeller må du starte maskinen på nytt for å frigjøre maskinressursene. Hvis det er tilfelle, kjører du programmet du vil bruke, før du starter noen andre programmer.

**OPERATIVSYSTEMET BLE IKKE FUNNET.** Kontakt Dell (se “Kontakte Dell” på side 109).

## Tastaturproblemer



**ADVARSEL!** Før du starter noen av fremgangsmåtene i denne delen, følger du sikkerhetsinstruksjonene i *Veiledning for produktinformasjon*.

### KONTROLLER TASTATURKABELEN.

- Kontroller at tastaturkabelen er koblet til maskinen på riktig måte.
- Slå av maskinen (se “Slik slår du av maskinen” på side 59), koble til tastaturet på nytt som vist på oppsettdiagrammet for maskinen og start maskinen på nytt.
- Kontroller at kabelen ikke er skadet og at kabelkontaktene ikke har pinner som er bøyd eller brukket. Rett eventuelt opp pinner som er bøyd.
- Koble fra eventuelle tastaturskjøtekabler og koble tastaturet direkte til maskinen.

**TEST TASTATURET.** Koble til et tastatur som du vet fungerer. Deretter forsøker du å bruke det nye tastaturet.

**KJØR FEILSØKINGSVERKTØYET FOR MASKINVARE.** Se “Løse kompatibilitetsproblemer for programvare og maskinvare” på side 54.

# Maskinheng og programvareproblemer


 **ADVARSEL!** Før du starter noen av fremgangsmåtene i denne delen, følger du sikkerhetsinstruksjonene i *Veiledning for produktinformasjon*.

## Maskinen starter ikke

**KONTROLLER DIAGNOSELAMPENE.** Se “Strømlampe og diagnoselamper” på side 47.

**KONTROLLER AT STRØMKABELEN ER KOBLET TIL MASKINEN OG STIKKONTAKTEN PÅ RIKTIG MÅTE.**

## Maskinen reagerer ikke

 **VARSEL:** Du kan miste data hvis du ikke klarer å slå av maskinen via operativsystemet.


**SLÅ AV MASKINEN.** Hvis maskinen ikke reagerer når du trykker på en tast på tastaturet eller flytter på musen, trykker du på strømknappen i minst 8-10 sekunder til maskinen slår seg av. Deretter starter du maskinen på nytt.

## Et program slutter å reagere

### AVSLUTT PROGRAMMER.

- 1 Trykk samtidig på <Ctrl> <Shift> <Esc>.
- 2 Klikk på Programmer.
- 3 Klikk på programmet som ikke reagerer.
- 4 Klikk på Avslutt oppgave.

## Et program krasjer gjentatte ganger

 **OBS!** De fleste programmer leveres med installasjonsveiledninger, enten i en håndbok eller på en diskett eller CD.

**LES DOKUMENTASJONEN FOR PROGRAMMET.** Du kan eventuelt avinstallere programmet og installere det på nytt.

## Et program er laget for en tidligere versjon av Windows-operativsystemet

### **KJØR VEIVISER FOR PROGRAMKOMPATIBILITET.**

Veiviseren for programkompatibilitet konfigurerer et program slik at det kjører i et miljø som ligner på et ikke-Windows XP-operativsystem.

- 1 Klikk på Start-knappen, velg Alle programmer → Tilbehør og klikk på Veiviser for programkompatibilitet.
- 2 I velkomstvinduet klikker du på Neste.
- 3 Følg veiledningen på skjermen.

## Det vises et blått vindu

**SLÅ AV MASKINEN.** Hvis maskinen ikke reagerer når du trykker på en tast på tastaturet eller flytter på musen, trykker du på strømknappen i minst 8-10 sekunder til maskinen slår seg av. Deretter starter du maskinen på nytt.

## Andre programvareproblemer

### **LES DOKUMENTASJONEN FOR PROGRAMVAREN ELLER KONTAKT PROGRAMVAREPRODUSENTEN FOR FEILSØKINGSINFORMASJON.**

- Kontroller at programmet er kompatibelt med operativsystemet på maskinen.
- Kontroller at maskinen overholder minimumskravene til maskinvare for å kunne kjøre programvaren. Du finner flere opplysninger i programvaredokumentasjonen.
- Kontroller at programmet er installert og konfigurert på riktig måte.
- Kontroller at enhetsdriverne ikke er i konflikt med programmet.
- Du kan eventuelt avinstallere programmet og installere det på nytt.

### **TA UMIDDELBART SIKKERHETSKOPIER AV FILENE DINE.**

### **BRUK ET ANTIVIRUSPROGRAM FOR Å KONTROLLERE HARDDISKEN, DISKETTER OG CD-ER.**

### **LAGRE OG LUKK EVENTUELLE ÅPNE FILER ELLER PROGRAMMER OG SLÅ AV MASKINEN VIA START-MENYEN.**

## Problemer med mediekortleser

### INGEN STASJONSBOKSTAV ER TILDELT.

Når Microsoft Windows XP oppdager mediekortleseren, får enheten automatisk tildelt en stasjonsbokstav ette alle andre fysiske enheter i maskinen. Hvis den neste logiske stasjonen etter de fysiske enhetene er koblet til en nettverksstasjon, vil ikke Windows XP tildele en stasjonsbokstav automatisk til mediekortleseren.

Slik tildeler den en stasjonsbokstav til mediekortleseren manuelt:

- 1 Høyreklikk på Min datamaskin og velg **Behandle**.
- 2 Velg alternativet **Diskbehandling**.
- 3 I den høyre ruten høyreklikker du på stasjonsbokstaven du vil endre.
- 4 Velg **Endre stasjonsbokstav og -baner**.
- 5 I listen velger du den nye stasjonsbokstaven for mediekortleseren.
- 6 Klikk på **OK** for å bekrefte valget.

**OBS!** Hvert av sporene i mediekortleseren er koblet til en stasjonsbokstav. Et spor i mediekortleseren vises bare som en tilkoblet stasjon når det står et kort i sporet. Hvis du forsøker å få tilgang til en stasjon som er koblet til et tomt spor i mediekortleseren, blir du bedt om å sette inn et kort i sporet.

### FLEXBAY-ENHETEN ER DEAKTIVERT.

Alternativet for deaktivering av FlexBay i BIOS setup-programmet vises bare når det er en FlexBay-enhet installert. Hvis FlexBay-enheten er fysisk installert, men ikke kjører, kontrollerer du om den er aktivert i BIOS-oppsettprogrammet.

## Minneproblemer



**ADVARSEL!** Før du starter noen av fremgangsmåtene i denne delen, følger du sikkerhetsinstruksjonene i *Veiledning for produktinformasjon*.

### HVIS DU FÅR EN MELDING OM AT DET IKKE ER TILSTREKkelig MINNE.

- Lagre og lukk eventuelle åpne filer og avslutt programmer som du ikke bruker, og se om det løser problemet.
- I programvaredokumentasjonen finner du minimumskravene til minne. Hvis nødvendig, installerer du mer minne (se "Minne" på side 64).
- Ta ut og sett inn minnemodulene igjen (se "Minne" på side 64) for å kontrollere at maskinen kommuniserer med minnet.
- Kjører programmet Dell Diagnostics (se "Dell Diagnostics" på side 50).

#### **HVIS DU OPPLEVER ANDRE MINNEPROBLEMER.**

- Ta ut og sett inn minnemodulene igjen (se “Minne” på side 64) for å kontrollere at maskinen kommuniserer med minnet.
- Pass på at du følger retningslinjene for installering av minne (se “Minne” på side 64).
- Maskinen støtter DDR2-minne. Flere opplysninger om hvilken minnetype som støttes av maskinen, finner du i “Minne” på side 64.
- Kjør programmet Dell Diagnostics (se “Dell Diagnostics” på side 50).

## Museproblemer



**ADVARSEL!** Før du starter noen av fremgangsmåtene i denne delen, følger du sikkerhetsinstruksjonene i *Veiledning for produktinformasjon*.

**RENGJØR MUSEN.** Opplysninger om hvordan du rengjør musen finner du i “Mus” på side 106.

#### **KONTROLLER MUSEKABELEN.**

- 1 Koble fra eventuelle skjøteledninger for musen, og koble musen direkte til maskinen.
- 2 Koble til musekabelen på nytt som vist i oppsettdiagrammet for maskinen.

#### **START DATAMASKINEN PÅ NYTT.**

- 1 Trykk samtidig på <Ctrl> <Esc> for å vise **Start**-menyen.
- 2 Skriv a, bruk piltastene for å utheve **Avslutt** eller **Slå av**, og trykk på <Enter>.
- 3 Etter at maskinen er slått av, kobler du til musekabelen på nytt som vist på oppsettdiagrammet for maskinen.
- 4 Start maskinen.

**TEST MUSEN.** Koble til en mus som du vet virker, og prøv om den fungerer sammen med maskinen.

#### **KONTROLLER MUSEINNSTILLINGENE.**

- 1 Klikk på **Start**-knappen, velg **Kontrollpanel** og klikk på **Skrivere og annen maskinvare**.
- 2 Klikk på **Mus**.
- 3 Forsøk å justere innstillingene.

**INSTALLER MUSEDIVEREN PÅ NYTT.** Se “Installere drivere på nytt” på side 53.

**KJØR FEILSØKINGSVERKTØYET FOR MASKINVARE.** Se “Løse kompatibilitetsproblemer for programvare og maskinvare” på side 54.



## Nettverksproblemer

 **ADVARSEL!** Før du starter noen av fremgangsmåtene i denne delen, følger du sikkerhetsinstruksjonene i *Veiledning for produktinformasjon*.

**KONTROLLER NETTVERKSKABELTILKOBLINGENE.** Kontroller at nettverkskabelen er festet på riktig måte til både kontakten bak på maskinen og til nettverkskontakten eller -enheten.

**KONTROLLER NETTVERKSLAMPENE BAK PÅ MASKINEN.** Hvis tilkoblinglampen er av, tyder det på at du ikke er koblet til nettverket. Skift ut nettverkskabelen. Du finner en beskrivelse av nettverkslampene under “I/U-kontakter på bakpanelet” på side 16.

**START MASKINEN PÅ NYTT OG LOGG INN PÅ NETTVERKET PÅ NYTT.**

**KONTROLLER NETTVERKSINNSTILLINGENE.** Kontakt nettverksadministratoren eller personen som setter opp nettverket, for å kontrollere at du bruker de riktige nettverksinnstillingene og at nettverket fungerer som det skal.

**KJØR FEILSØKINGSVERKTØYET FOR MASKINVARE.** Se “Løse kompatibilitetsproblemer for programvare og maskinvare” på side 54.

## Strømproblemer

 **ADVARSEL!** Før du starter noen av fremgangsmåtene i denne delen, følger du sikkerhetsinstruksjonene i *Veiledning for produktinformasjon*.

**HVIS STRØMLAMPEN LYSER GRØNT, OG MASKINEN IKKE REAGERER.** Se “Strømlampe og diagnoselamper” på side 47.

**HVIS STRØMLAMPEN BLINKER GRØNT.** Maskinen er i ventemodus. Trykk en tast på tastaturet, flytt på musen eller trykk på strømknappen for å avslutte ventemodus.

**HVIS STRØMLAMPEN IKKE LYSER.** Maskinen er enten avslått eller den får ikke strøm.

- Koble til strømledningen på nytt. Både bak på maskinen og til stikkkontakten.
- Hvis maskinen er koblet til en forgrener med flere kontakter, kontrollerer du at forgreneren er koblet til en stikkontakt og at forgreneren er slått på. Forsøk også å koble til strøm uten å benytte spenningsvern, forgrenere og skjøteledninger for å kontrollere om maskinen lar seg slå på.
- Test stikkkontakten med en annen enhet, for eksempel en lampe, for å kontrollere at den fungerer.
- Kontroller at hovedstrømkabelen og frontpanelkabelen er koblet til hovedkortet på riktig måte (se “Komponenter på hovedkortet” på side 63).

**HVIS STRØMLAMPEN LYSER GULT.** En enhet kan ha en feil, eller være installert på feil måte.

- Ta ut og installer minnemoduler på nytt (se “Minne” på side 64).
- Ta ut og installer eventuelle kort på nytt (se “Kort” på side 68).

**HVIS STRØMLAMPEN BLINKER GULT.** Maskinen mottar strøm, men det kan være et strømproblem internt i maskinen.

- Kontroller at spenningsvelgeren er innstilt slik at den samsvarer med den lokale strømspenningen (hvis aktuelt).
- Kontroller at prosessorstrømledningen er koblet til hovedkortet på riktig måte (se “Komponenter på hovedkortet” på side 63).

**FJERN INTERFERENS.** Noen mulige årsaker til interferens er:

- Skjøteledninger for strøm, tastatur og mus.
- For mange enheter koblet til en forgrener.
- Flere forgrenere er koblet til den samme stikkkontakten.

## Skriverproblemer



**ADVARSEL!** Før du starter noen av fremgangsmåtene i denne delen, følger du sikkerhetsinstruksjonene i *Veiledning for produktinformasjon*.



**OBS!** Hvis du trenger teknisk assistanse til skriveren, kontakt skriverprodusenten.

**LES DOKUMENTASJONEN FOR SKRIVEREN.** I skriverdokumentasjonen finner du ofte informasjon om installering og feilsøking.

**KONTROLLER AT SKRIVEREN ER SLÅTT PÅ.**

#### **KONTROLLER SKRIVERKABELTILKOBLINGENE.**

- Du finner informasjon om kabeltilkoblingene i skriverdokumentasjonen.
- Kontroller at skriverkablene er festet på riktig måte både til skriveren og datamaskinen (se “Koble til en skriver” på side 17).

**TEST STIKKONTAKTEN.** Test stikkontakten med en annen enhet, for eksempel en lampe, for å kontrollere at den fungerer.

#### **KONTROLLER AT SKRIVEREN GJENKJENNES AV WINDOWS.**

- 1 Klikk på Start-knappen, velg **Kontrollpanel** og klikk på **Skrivere og annen maskinvare**.
- 2 Klikk på **Vis installerte skrivere eller faksskrivere**.  
Hvis skriveren vises i listen, høyreklikker du på skriverikonet.
- 3 Klikk på **Egenskaper** og klikk på kategorien **Porter**. Hvis du har en USB-skriver, kontrollerer du at innstillingen under **Skriv til følgende port(er)**: er **USB**.

**INSTALLER SKRIVERDRIVEREN PÅ NYTT.** Du finner veiledninger i skriverdokumentasjonen.

## Skannerproblemer



**ADVARSEL!** Før du starter noen av prosedyrene i denne delen, følger du sikkerhetsinstruksjonene i *Veiledning for produktinformasjon*.



**OBS!** Hvis du trenger teknisk assistanse til skanneren, kontakt skannerenprodusenten.

**LES DOKUMENTASJONEN FOR SKANNEREN.** I skannerdokumentasjonen finner du ofte informasjon om installering og feilsøking.

**LÅS OPP SKANNEREN.** Hvis skanneren har en låsetapp eller bryter, kontrollerer du at den er låst opp.

**START MASKINEN PÅ NYTT, OG PRØV OM SKANNEREN FUNGERER.**

#### **KONTROLLER KABELTILKOBLINGENE.**

- Du finner informasjon om kabeltilkoblingene i skannerdokumentasjonen.
- Kontroller at skannerkablene er festet på riktig måte både til skanneren og datamaskinen.

### **KONTROLLER AT SKANNEREN GJENKJENNES AV MICROSOFT WINDOWS.**

1 Klikk på Start-knappen, velg Kontrollpanel og klikk på Skrivere og annen maskinvare.

2 Klikk på Skannere og kameraer.

Hvis skanneren vises i listen, gjenkjenner Windows skanneren.

**INSTALLER SKANNERDRIVEREN PÅ NYTT.** Du finner veiledninger i skannerdokumentasjonen.

## **Lyd- og høyttalerproblemer**



**ADVARSEL!** Før du starter noen av fremgangsmåtene i denne delen, følger du sikkerhetsinstruksjonene i *Veiledning for produktinformasjon*.

### **Ingen lyd fra høyttalerne**



**OBS!** Volumkontrollen på enkelte MP3-spillere overstyrer voluminnstillingene i Windows. Hvis du har spilt av MP3-sanger, må du kontrollere at du ikke har skrudd lyden ned eller av.

**KONTROLLER TILKOBLINGENE AV HØYTTALERLEDNINGENE.** Kontroller at høyttalerne er koblet til som vist på oppsettdiagrammet som ble levert sammen med høyttalerne. Hvis du kjøpte et lydkort, kontrollerer du at høyttalerne er koblet til kortet.

**KONTROLLER AT DEN AKTUELLE LYDLØSNINGEN ER AKTIVERT I BIOS-OPPSETTPROGRAMMET.**

Se “System Setup-programmet” på side 97.

**KONTROLLER AT SUBWOOFEREN OG HØYTTALERNE ER SLÅTT PÅ.** Referer til oppsettdiagrammet som ble levert sammen med høyttalerne. Hvis høyttalerne har volumknapper, justerer du volum, bass og diskant for å unngå forvrengning.

**JUSTER LYDVOLUMET I WINDOWS.** Klikk eller dobbeltklikk på høyttalerikonet i det nederste høyre hjørnet av skjermen. Kontroller at lyden er skrudd opp og at den ikke er dempet.

**KOBLE HODETELEFONENE FRA HODETELEFONKONTAKTEN.** Lyden fra høyttaleren deaktiveres automatisk når du kobler hodetelefoner til hodetelefonkontakten på frontpanelet av maskinen.

**TEST STIKKONTAKTEN.** Test stikkontakten med en annen enhet, for eksempel en lampe, for å kontrollere at den fungerer.

**FJERN EVENTUELL INTERFERENS.** Slå av eventuelle vifter, lysrør eller halogenlamper i nærheten for å kontrollere om disse kan forårsake interferens.

**INSTALLER LYDDRIVEREN PÅ NYTT.** Se “Installere drivere på nytt” på side 53.

**KJØR FEILSØKINGSVERKTØYET FOR MASKINVARE.** Se “Løse kompatibilitetsproblemer for programvare og maskinvare” på side 54.

## Ingen lyd fra hodetelefonene

**KONTROLLER LEDNINGSTILKOBLINGEN.** Kontroller at hodetelefonledningen er koblet til hodetelefonkontakten på riktig måte (se “Maskinen sett forfra” på side 13).

**JUSTERE LYDVOLUMET I WINDOWS.** Klikk eller dobbeltklikk på høyttalerikonet i det nederste høyre hjørnet av skjermen. Kontroller at lyden er skrudd opp og at den ikke er dempet.

**KONTROLLER AT DEN AKTUELLE LYDLØSNINGEN ER AKTIVERT I BIOS-OPPSETTPROGRAMMET.**

Se “System Setup-programmet” på side 97.

## Bilde- og skjermproblemer

 **ADVARSEL!** Før du starter noen av fremgangsmåtene i denne delen, følger du sikkerhetsinstruksjonene i *Veiledning for produktinformasjon*.

 **OBS!** Les skjermdokumentasjonen for feilsøkningsopplysninger.

### Skjermen er tom

**KONTROLLER SKJERMKABELTILKOBLINGEN.**

- Kontroller at grafikkabelen er koblet til som vist i oppsettdiagrammet for maskinen.  
Hvis du har installert et ekstra skjermkort, må du kontrollere at skjermkabelen er koblet til kortet og ikke til skjermkontakten på hovedkortet.
- Hvis du bruker en grafikkskjøteledning, og problemet forsvinner hvis du fjerner denne, er kabelen ødelagt.
- Bytt strømkabel mellom skjermen og datamaskinen for å finne ut om strømkabelen er ødelagt.
- Kontroller om noen av pinnene på kontakten er bøyd eller brukket. Det er normalt at det mangler pinner i skjermkabelkontakter.

**KONTROLLER STRØMLAMPEN PÅ SKJERMEN.** Hvis strømlampen er av, trykker du bestemt på strømknappen for å kontrollere om skjermen er slått på. Hvis strømlampen lyser eller blinker, får skjermen strøm. Hvis strømlampen blinker, trykker du på en tast på tastaturet eller flytter på musen.

**TEST STIKKONTAKTEN.** Test stikkontakten med en annen enhet, for eksempel en lampe, for å kontrollere at den fungerer.

**KONTROLLER DIAGNOSELAMPENE.** Se “Strømlampe og diagnoselamper” på side 47.

## Det er vanskelig å lese på skjermen

**KONTROLLER SKJERMINNSTILLINGENE.** I skjermdokumentasjonen finner du opplysninger om hvordan du justerer kontrasten og lysstyrken, avmagnetiserer skjermen og kjører selvtester av skjermen.

**FLYTT SUBWOOFEREN BORT FRA SKJERMEN.** Hvis høyttalersystemet benytter en subwoofer, passer du på at subwooferen står minst 60 cm (2 fot) unna skjermen.

**FLYTT SKJERMEN BORT FRA EKSTERNE STRØMKILDER.** Vifter, lysstoffrør, halogenlamper og andre elektriske enheter kan føre til at bildet på skjermen “skjelver”. Slå av enheter i nærheten for å kontrollere om de fører til interferens.

**PASSER SKJERMEN SLIK AT DEN IKKE BLIR UTSATT FOR REFLEKSER OG MULIG INTERFERENS.**

**JUSTER SKJERMINNSTILLINGENE I WINDOWS.**

- 1 Klikk på Start-knappen, velg Kontrollpanel og klikk på Utseende og temaer.
- 2 Klikk på Skjerm og klikk på kategorien Innstillinger.
- 3 Prøv ulike innstillinger for Skjermoppløsning og Fargekvalitet.

# Avansert feilsøking

## Strømlampe og diagnoselamper

 **ADVARSEL!** Før du starter noen av fremgangsmåtene i denne delen, følger du sikkerhetsopplysningene i *Veiledning for produktinformasjon*.

Maskinen har en strømlampe og fire lamper merket “1,” “2,” “3” og “4” på frontpanelet som du kan bruke for å feilsøke problemer (se “Maskinen sett forfra” på side 13). Når maskinen starter på vanlig måte, blinker diagnoselampene. Hvis det oppstår en feil på maskinen, viser fargen og rekkefølgen av lampene hva som kan være problemet.





### Strømlampe




Strømlampe	Problembeskrivelse	Foreslått løsning
Av	Maskinen er avslått eller er i strømsparingsmodus.	Ingen. Trykk på strømknappen for å slå på maskinen eller avslutte strømsparingsmodusen.
Lyser grønt	Maskinen har startet og fungerer normalt.	Ingen.
Blinker grønt	Maskinen er i Windows-ventemodus (S1 eller S3).	Ingen. Beveg på musen, trykke på mellomromstasten på tastaturet eller bruk en annen enhet som kan avslutte ventemodus.
Lyser gult	Det har oppstått en pre-POST-feil. Systemet har mottatt signal om godkjent strøm fra strømforsyningen.	Se “Diagnoselamper” på side 48 for flere opplysninger. Hvis dette ikke løser problemet, kontakter du Dell (se “Kontakte Dell” på side 109).
Blinker gult	Det har oppstått en mulig feil med strømforsyningen. Systemet har ikke mottatt signal om godkjent strøm fra strømforsyningen.	Koble maskinen til en stikkontakt som du vet fungerer. Se også “Strømproblemer” på side 41.

## Diagnoselamper

Lysmønster	Problembeskrivelse	Foreslått løsning
① ② ③ ④	Datamaskinen er i normaltilstand eller det har oppstått en mulig pre-POST-feil.	Se “Strømlampe” på side 47.
① ② ③ ④	Maskinen er i gjenopprettingsmodus.	Ingen.
① ② ③ ④	Det er oppdaget en mulig prosessorfeil.	Kontakt Dell (se “Kontakte Dell” på side 109).
① ② ③ ④	Minnemoduler identifiseres, men det har oppstått en minnefeil.	<ul style="list-style-type: none"><li>• Hvis du har to eller flere minnemoduler installert, tar du ut modulene, installerer én av dem på nytt (se “Minne” på side 64) og starter deretter datamaskinen på nytt. Hvis datamaskinen starter normalt, installerer du nok en modul på nytt. Fortsett til du har identifisert modulen med feil, eller til du har satt tilbake alle modulene uten at det har oppstått en feil.</li><li>• Hvis du har en minnemodul av samme type som du vet fungerer, installerer du denne i datamaskinen (se “Minne” på side 64).</li><li>• Hvis problemet fortsetter, kontakter du Dell (se “Kontakte Dell” på side 109).</li></ul>
① ② ③ ④	Det har oppstått en mulig grafikkfeil.	Hvis problemet fortsetter, kontakter du Dell (se “Kontakte Dell” på side 109).
① ② ③ ④	Det har oppstått en mulig feil på en diskettstasjon eller harddisk.	Sett på plass alle strømledninger og datakabler på nytt, og start datamaskinen på nytt.
① ② ③ ④	Det har oppstått en mulig USB-feil.	Installer alle USB-enhetene på nytt, kontroller kabeltilkoblingene og start deretter datamaskinen på nytt.



Lysmønster	Problembeskrivelse	Foreslått løsning
	Ingen minnemoduler er identifisert.	<ul style="list-style-type: none"> <li>• Hvis du har to eller flere minnemoduler installert, tar du ut modulene, installerer én av dem på nytt (se “Minne” på side 64) og starter deretter datamaskinen på nytt. Hvis datamaskinen starter normalt, installerer du nok en modul på nytt. Fortsett til du har identifisert modulen med feil, eller til du har satt tilbake alle modulene uten at det har oppstått en feil.</li> <li>• Hvis du har en minnemodul av samme type som du vet fungerer, installerer du denne i datamaskinen (se “Minne” på side 64).</li> <li>• Hvis problemet fortsetter, kontakter du Dell (se “Kontakte Dell” på side 109).</li> </ul>
	Minnemoduler er identifisert, men det er en minnekonfigurasjons- eller kompatibilitetsfeil.	<ul style="list-style-type: none"> <li>• Kontroller at det ikke er noen spesielle krav til plassering av minnemoduler/minnekontakter (se “Minne” på side 64).</li> <li>• Kontroller at minnemodulene du installerer er kompatible med datamaskinen (se “Minne” på side 64).</li> <li>• Hvis problemet fortsetter, kontakter du Dell (se “Kontakte Dell” på side 109).</li> </ul>
	Det har oppstått en mulig feil i et utvidelseskort.	<ol style="list-style-type: none"> <li><b>1</b> Ta ut kortet og start maskinen på nytt for å se om det er en konflikt med kortet (se “Kort” på side 68).</li> <li><b>2</b> Hvis problemet fortsetter, setter du tilbake kortet du tok ut, tar ut et annet kort og starter deretter maskinen på nytt.</li> <li><b>3</b> Gjenta denne prosessen for hvert av kortene. Hvis maskinen starter normalt, feilsøker du det siste kortet du tok ut av maskinen og ser etter ressurskonflikter (se “Løse kompatibilitetsproblemer for programvare og maskinvare” på side 54).</li> <li><b>4</b> Hvis problemet fortsetter, kontakter du Dell (se “Kontakte Dell” på side 109).</li> </ol>
	Vanlig systemaktivitet etter initialisering av skjerm.	Se om det vises noen meldinger på skjermen.

Lysmønster	Problembeskrivelse	Foreslått løsning
	Konfigurering av systemressurser pågår.	Ingen.
	Det har oppstått en feil på hovedkortet.	Kontakt Dell (se “Kontakte Dell” på side 109).
	Under vanlig bruk vil alle diagnoselampene slå seg på og så av igjen før maskinen starter. <b>OBS!</b> Hvis alle diagnoselampene er på, og maskinen ikke starter, kan det være en feil med strømforsyningen eller med prosessoren.	Hvis maskinen ikke starter, kobler du maskinen til en stikkontakt du vet fungerer. Se også “Strømproblemer” på side 41.  Hvis det ikke er noen strømproblemer, og maskinen likevel ikke starter, kontakter du Dell (se “Kontakte Dell” på side 109).

## Dell Diagnostics

 **ADVARSEL!** Før du starter noen av fremgangsmåtene i denne delen, følger du sikkerhetsopplysningene i *Veiledning for produktinformasjon*.

Hvis det oppstår problemer med maskinen, utfører du testene i “Løse problemer” på side 31 og kjører Dell Diagnostics før du kontakter Dell for å få hjelp.

 **VARSEL:** Dell Diagnostics virker bare på datamaskiner fra Dell™.

- 1 Slå på datamaskinen (eller start den på nytt).
- 2 Når DELL™-logoen vises, trykker du umiddelbart på <F12>.
 

Hvis du venter for lenge slik at operativsystemlogoen vises, venter du til du ser skrivebordet i Microsoft® Windows®. Deretter slår du av maskinen (se “Slik slår du av maskinen” på side 59) og prøver på nytt.
- 3 Når listen over oppstartsenheter vises, merker du **Boot to Utility Partition** (Oppstart i verktøypartisjon) og trykker på <Enter>.
- 4 Når hovedmenyen i Dell Diagnostics vises (**Main**), velger du testen du vil kjøre (se “Dell Diagnostics-hovedmenyen (Main)” på side 51).

## Dell Diagnostics-hovedmenyen (Main)

- 1 Når Dell Diagnostics lastes inn og vinduet **Main Menu** (Hovedmeny) vises, klikker du på knappen for alternativet du vil velge.

Alternativ	Funksjon
Express Test (Ekspresstest)	Utfører en rask test av enheter. Denne testen tar normalt 10 til 20 minutter og krever ingen brukerhandling. Kjør <b>Express Test</b> først for å øke muligheten for raskt å løse problemet.
Extended Test (Utvidet test)	Utfører en grundig kontroll av enheter. Denne testen tar normalt en time eller mer og krever at du svarer på spørsmål med jevne mellomrom.
Custom test (Egendefinert test)	Tester en bestemt enhet. Du kan tilpasse testene du vil kjøre.
Symptom Tree (Symptomtre)	Viser en liste over de vanligste symptomene og lar deg velge en test basert på symptomet for det aktuelle problemet.

- 2 Hvis det oppstår et problem under en test, vises en melding med feilkoden og en beskrivelse av problemet. Noter feilkoden og problembeskrivelsen, og følg instruksjonene på skjermen. Kontakt Dell hvis du ikke klarer å løse problemet (se “Kontakte Dell” på side 109).



**OBS!** Servicemerke-ID for datamaskinen finner du øverst på hvert testskjerm bilde. Hvis du kontakter Dell, blir du bedt av teknisk støtte om å oppgi ID-en på servicemerket.

- 3 Hvis du kjører en test fra alternativene **Custom Test** (Egendefinert test) eller **Symptom Tree** (Symptomtre), klikker du den aktuelle kategorien som er beskrevet i følgende tabell, for å få mer informasjon.

Kategori	Funksjon
Results	Viser resultatene av testen og eventuelle feiltilstander som oppstod.
Errors	Viser feiltilstander som oppstod, feilkoder og problembeskrivelsen.
Help	Beskriver testen og kan angi krav for utføring av testen.
Configuration	Viser maskinvarekonfigurasjonen for den valgte enheten. Dell Diagnostics viser konfigurasjonsinformasjonen for alle enheter fra systemoppsettprogrammet, minnet og ulike interne tester, og viser informasjonen i enhetslisten i den venstre ruten på skjermen. Enhetslisten viser kanskje ikke navnet på alle komponentene som er installert på datamaskinen, eller alle enhetene som er koblet til datamaskinen.
Parameters	Lar deg tilpasse testen ved å endre testinnstillingene.

- 4 Lukk testskjerm bildet for å gå tilbake til skjerm bildet **Main Menu** (hovedmeny). Hvis du vil avslutte Dell Diagnostics og starte datamaskinen på nytt, lukker du skjerm bildet **Main Menu** (Hovedmeny).

# Drivere

## Hva er en driver?

Et driver er et program som styrer en enhet som en skriver, en mus eller et tastatur. Alle enheter må ha et driverprogram.

En driver fungerer som en oversetter mellom enheten og eventuelle andre programmer som bruker enheten. Hver enhet har sitt eget sett av spesialkommandoer som bare driveren kjenner igjen.

Dell leverer maskinen med de nødvendige driverne installert. Du behøver ikke å installere eller konfigurere noen drivere selv.



**OBS!** Hvis du installerer operativsystemet på nytt på maskinen, bør du også installere DSS-programmet på nytt før du installerer drivere.

Mange drivere, for eksempel tastaturdriveren, leveres sammen med Microsoft® Windows®-operativsystemet. Det kan bli nødvendig å installere drivere hvis du:

- Oppgraderer operativsystemet.
- Installerer operativsystemet på nytt.
- Kobler til eller installerer en ny enhet.

## Identifisere drivere

Hvis det oppstår et problem med en enhet, må du finne ut om driveren er kilden til problemet. Om nødvendig, må du oppdatere driveren.

### Windows XP

- 1 Klikk på **Start**-knappen og deretter på **Kontrollpanel**.
- 2 Under **Velg en kategori** klikker du på **Ytelse og vedlikehold**.
- 3 Klikk på **System**.
- 4 I vinduet **Systemegenskaper** klikker du på kategorien **Maskinvare**.
- 5 Klikk på **Enhetsbehandling**.
- 6 Bla nedover listen for å se om noen av enhetsikonene er merket med et utropstegn (en gul sirkel med et [!]).

Hvis det vises et utropstegn ved et enhetsnavn, må du kanskje installere driveren på nytt eller installere en ny driver.

## Installere drivere på nytt



**VARSEL:** På Dells kundestøttenettsted på [support.dell.com](http://support.dell.com) finner du godkjente drivere for Dell™-maskiner. Hvis du installerer drivere fra andre kilder, er det ikke sikkert at maskinen kommer til å fungere som den skal.

### Bruke Windows XP-funksjonen for å gå tilbake til en tidligere driver

Hvis det oppstår problemer med maskinen etter at du har installert eller oppdatert en driver, bruker du Windows XP-funksjonen for å rulle driveren tilbake til den forrige installerte driveren.

- 1 Klikk på **Start**-knappen og deretter på **Kontrollpanel**.
- 2 Under **Velg en kategori** klikker du på **Ytelse og vedlikehold**.
- 3 Klikk på **System**.
- 4 I vinduet **Systemegenskaper** klikker du på kategorien **Maskinvare**.
- 5 Klikk på **Enhetsbehandling**.
- 6 Høyreklikk på enheten du installerte den nye driveren for, og klikk på **Egenskaper**.
- 7 Klikk på kategorien **Drivere**.
- 8 Klikk på **Rull tilbake driver**.

Hvis tilbakerulling av driveren ikke løser problemet, kan du bruke Systemgjenoppretting for å tilbakestille operativsystemet til tilstanden det hadde før du installerte den nye enhetsdriveren.

### Installere drivere på nytt manuelt

- 1 Etter at du har kopiert de nødvendige driverfilene til harddisken, klikker du på **Start**-knappen. Deretter høyreklikker du på **Min datamaskin**.
- 2 Klikk på **Egenskaper**.
- 3 Klikk på kategorien **Maskinvare** og deretter på **Enhetsbehandling**.
- 4 Dobbeltklikk på den typen enhet du vil installere en driver for.
- 5 Dobbeltklikk på navnet på enheten du vil installere en driver for.
- 6 Klikk på kategorien **Driver** og deretter på **Oppdater driver**.
- 7 Klikk på **Installere fra en liste eller en bestemt plassering (Avansert)** og deretter på **Neste**.
- 8 Klikk på **Bla gjennom** og gå til stedet der du har lagt driverfilene.
- 9 Når du ser navnet på den riktige driveren, klikker du på **Neste**.
- 10 Klikk på **Fullfør** og start maskinen på nytt.

## Løse kompatibilitetsproblemer for programvare og maskinvare

Hvis en enhet enten ikke blir identifisert under oppsettet av operativsystemet, eller identifiseres men konfigureres feil, kan du bruke Feilsøkingstøytøyet for maskinvare for å løse kompatibilitetsproblemet.

Løse kompatibilitetsproblemer med Feilsøkingstøytøyet for maskinvare:

- 1 Klikk på **Start**-knappen og deretter på **Hjelp og støtte**.
- 2 Skriv inn **feilsøkingstøytøyet** for maskinvare i **Søk**-feltet, og klikk på pilen for å starte søket.
- 3 Klikk på **Feilsøkingstøytøyet for maskinvare** i listen **Søkeresultater**.
- 4 I listen **Feilsøkingstøytøyet for maskinvare** klikker du på **Jeg må løse en maskinvarekonflikt på datamaskinen**. Deretter klikker du på **Neste**.

## Gjenopprette operativsystemet

Du kan gjenopprette operativsystemet på følgende måter:

- Med Microsoft Windows XP Systemgjenoppretting kan du tilbakestille maskinen til en tidligere tilstand uten å påvirke datafiler.
- Med Dell PC Restore fra Symantec gjenoppretter du harddisken til den tilstanden den hadde da du kjøpte maskinen. Dell PC Restore sletter alle data fra harddisken for godt, og fjerner eventuelle programmer du har installert etter at du har mottatt maskinen.

### Bruke Microsoft® Windows® XP Systemgjenoppretting

Operativsystemet Microsoft Windows XP har programmet Systemgjenoppretting som lar deg tilbakestille datamaskinen til en tidligere tilstand (uten at datafilene påvirkes) hvis endringer i maskinvaren, programvaren eller andre systeminnstillinger har ført til at maskinen ikke fungerer som den skal. I Windows Help og støtte finner du flere opplysninger om hvordan du bruker Systemgjenoppretting.



**VARSEL:** Sikkerhetskopier datafilene dine med jevne mellomrom. Systemgjenoppretting vil ikke overvåke datafilene eller gjenopprette dem.




**OBS!** Fremgangsmåtene i dette dokumentet er basert på at du bruker standardvisningen i Windows. De er ikke helt nøyaktige hvis du har skiftet til klassisk visning i Windows.

### Opprette et gjenopprettingspunkt

- 1 Klikk på **Start**-knappen og deretter på **Hjelp og støtte**.
- 2 Klikk på **Systemgjenoppretting**.
- 3 Følg veiledningen på skjermen.

## Gjenopprette datamaskinen til en tidligere tilstand

Hvis det oppstår problemer etter at du har installert en enhetsdriver, kan du rulle driveren tilbake (les “Bruke Windows XP-funksjonen for å gå tilbake til en tidligere driver” på side 53) for å løse problemet. Hvis det ikke løser problemet, kan du bruke Systemgjenoppretting.

 **VARSEL:** Før du tilbakestill datamaskinen til en tidligere brukstilstand, lagre og lukk alle åpne filer og avslutt åpne programmer. Ikke endre, åpne eller slett filer eller programmer før systemgjenopprettingen er fullført.

- 1 Klikk på **Start**-knappen, velg **Alle programmer** → **Tilbehør** → **Systemverktøy** og klikk på **Systemgjenoppretting**.
- 2 Kontroller at **Gjenopprett datamaskinen min til et tidligere tidspunkt** er valgt, og klikk på **Neste**.
- 3 Klikk på datoen du vil gjenopprette datamaskinen til.

I vinduet **Velg et gjenopprettingspunkt** vises en kalender med gjenopprettingspunkter du kan velge mellom. Alle kalenderdatoer med tilgjengelige gjenopprettingspunkter vises med fet skrift.

- 4 Velg et gjenopprettingspunkt og klikk på **Neste**.

Hvis en kalenderdato bare har ett gjenopprettingspunkt, blir det punktet automatisk valgt. Hvis to eller flere gjenopprettingspunkter er tilgjengelige, klikker du på gjenopprettingspunktet du vil bruke.


- 5 Klikk på **Neste**.

Vinduet **Gjenoppretting fullført** vises etter at systemgjenoppretting er ferdig med å samle inn data, og deretter starter datamaskinen på nytt.

- 6 Etter at datamaskinen har startet på nytt, klikker du på **OK**.

Hvis du vil endre gjenopprettingspunktet, kan du enten gjenta trinnene med et annet gjenopprettingspunkt eller angre gjenopprettingen.

## Angre den siste systemgjenopprettingen

 **VARSEL:** Før du angre den siste systemgjenopprettingen, må du lagre og lukke alle åpne filer og avslutte alle åpne programmer. Ikke endre, åpne eller slett filer eller programmer før systemgjenopprettingen er fullført.


- 1 Klikk på **Start**-knappen og velg **Alle programmer** → **Tilbehør** → **Systemverktøy** og klikk på **Systemgjenoppretting**.
- 2 Klikk på **Angre siste gjenoppretting** og deretter på **Neste**.

## Aktivere Systemgjenoppretting


Hvis du installerer Windows XP med mindre enn 200 MB ledig harddiskplass, blir Systemgjenoppretting automatisk deaktivert. Slik ser du om Systemgjenoppretting er aktivert:

- 1 Klikk på **Start**-knappen og klikk på **Kontrollpanel**.
- 2 Klikk på **Ytelse og vedlikehold**.
- 3 Klikk på **System**.
- 4 Klikk på kategorien **Systemgjenoppretting**.
- 5 Kontroller at det ikke er haket av for **Slå av systemgjenoppretting**.

## Bruke Dell™ PC Restore fra Symantec


 **OBS!** Dell PC Restore er ikke tilgjengelig i alle land.

Bruk Dell PC Restore fra Symantec bare som siste utvei for å gjenopprette operativsystemet. PC Restore gjenoppretter harddisken til den tilstanden den hadde da du kjøpte maskinen. Eventuelle programmer og filer som du har lagt til siden du kjøpte maskinen — også datafiler — slettes for godt fra datamaskinen. Datafiler inkluderer dokumenter, regneark, e-postmeldinger, digitale bilder, musikkfiler og så videre. Hvis mulig, sikkerhetskopierer du alle data før du bruker PC Restore.

 **VARSEL:** PC Restore sletter alle data fra harddisken for godt, og fjerner eventuelle programmer eller drivere du har installert etter at du har mottatt maskinen. Hvis mulig, sikkerhetskopierer du alle data før du bruker PC Restore.

Slik bruker du PC Restore:

- 1 Slå på maskinen og følg med på tastaturstatuslampene.
- 2 Straks du ser at lampene blinker, trykker du på <Ctrl><F11>. Hvis du ikke trykker på <Ctrl><F11> i tide, må du la maskinen gjøre ferdig oppstarten og så starte den på nytt igjen.

 **VARSEL:** Hvis du ikke vil fortsette med PC Restore, klikker du på **Reboot (Start på nytt)** i det neste trinnet.

- 3 I det neste vinduet som vises, klikker du på **Restore (Gjenopprett)**.
- 4 I det neste vinduet som vises, klikker du på **Confirm (Bekreft)**.  
Gjenopprettingsprosessen tar mellom 6 og 10 minutter.

- 5 Når du blir bedt om det, klikker du på **Fullfør** for å starte maskinen på nytt.

 **OBS!** Ikke slå av maskinen manuelt. Klikk på **Finish (Fullfør)** og la maskinen starte på nytt automatisk.



- 6 Når du blir bedt om det, klikker du på **Yes** (Ja).  
Datamaskinen starter på nytt. Siden maskinen er tilbakestillt, vil du se de samme vinduene som da du startet maskinen for første gang, for eksempel lisensavtalen for sluttbrukere.
- 7 Klikk på **Neste**.  
Vinduet **Systemgjenoppretting** vises og datamaskinen starter på nytt.
- 8 Etter at datamaskinen har startet på nytt, klikker du på **OK**.



## Fjerne Dell PC Restore



**VARSEL:** Hvis du fjerner Dell PC Restore fra harddisken, sletter du PC Restore-programmet for godt fra maskinen. Etter at du har slettet Dell PC Restore, kan du ikke bruke programmet for å gjenopprette operativsystemet i maskinen.

Med Dell PC Restore kan du gjenopprette harddisken til tilstanden den hadde da du kjøpte maskinen. Vi anbefaler at du *ikke* sletter PC Restore fra maskinen, selv ikke for å få mer plass på harddisken. Hvis du fjerner PC Restore fra harddisken, kan du ikke gjenopprette programmet, og du vil ikke kunne bruke PC Restore for å tilbake stille operativsystemet på maskinen til den opprinnelige tilstanden.

Slik fjerner du PC Restore:

- 1 Logg på maskinen som lokal administrator.
- 2 I Windows Utforsker går du til `c:\dell\utilities\DSR`.
- 3 Dobbeltklikk på filnavnet `DSRIRRemv2.exe`.
  -  **OBS!** Hvis du ikke er logget på som lokal administrator, får du melding om at du må gjøre det før du kan kjøre programmet. Klikk på **Quit** (Avbryt) og logg på som lokal administrator.
  -  **OBS!** Hvis partisjonen for PC Restore ikke finnes på harddisken på maskinen, ser du en melding om at partisjonen ikke ble funnet. Klikk på **Quit** (Avbryt). Det finnes ikke noen partisjon å slette.
- 4 Klikk på **OK** for å fjerne PC Restore-partisjonen fra harddisken.
- 5 Klikk på **Yes** (Ja) for å bekrefte fjerningen.  
PC Restore-partisjonen slettes og den frigjorte diskplassen legges til den ledige plassen på harddisken.
- 6 Høyreklikk på **Lokal disk (C)** i Windows Utforsker, klikk på **Egenskaper** og kontroller at verdien for **Ledig plass** har økt.
- 7 Klikk på **Finish** (Fullfør) for å lukke vinduet **PC Restore Removal**.
- 8 Start datamaskinen på nytt.



# Ta ut og installere deler

## Før du begynner

Dette kapitlet beskriver hvordan du tar ut, og hvordan du installerer komponenter i datamaskinen. Med mindre noe annet blir angitt, forutsetter hver av veiledningene følgende:

- Du har utført trinnene i “Slik slår du av maskinen” og “Før du gjør noe inne i datamaskinen” på side 60.
- Du har lest sikkerhetsinformasjonen i Dell™ *Veiledning for produktinformasjon*.



**OBS!** Med mindre noe annet er angitt, kan du skifte eller, hvis enheten kjøpes separat, installere komponenten ved å utføre trinnene for å ta ut komponenten i motsatt rekkefølge.

## Anbefalte verktøy

Veiledningene i dette dokumentet kan kreve at du bruker følgende verktøy:

- En liten skrutrekker med vanlig blad
- En stjerneskrutrekker
- Flash BIOS-oppdateringsprogram på [support.dell.com](http://support.dell.com)

## Slik slår du av maskinen











**VARSEL:** Hvis du vil unngå tap av data, må du lagre og lukke eventuelle åpne filer og avslutte eventuelle åpne programmer før du slår av maskinen.

- 1 Slå av operativsystemet:
  - a Lagre og lukk åpne filer, avslutt åpne programmer, klikk på **Start**-knappen og klikk deretter på **Slå av datamaskinen**.
  - b I vinduet **Slå av datamaskinen** klikker du på **Slå av**.  
Maskinen slår seg av etter at operativsystemet er avsluttet.
- 2 Kontroller at maskinen og eventuelle tilkoblede enheter er avslått. Hvis maskinen og de tilkoblede enhetene ikke slår seg av automatisk når du avslutter operativsystemet, trykker du på strømknappen i 4 sekunder.

## Før du gjør noe inne i datamaskinen

Bruk følgende sikkerhetsretningslinjer for å beskytte deg selv og maskinen mot skader.

-  **ADVARSEL!** Før du starter noen av fremgangsmåtene i denne delen, følger du sikkerhetsopplysningene i *Veiledning for produktinformasjon*.
-  **ADVARSEL!** Håndter komponenter og kort forsiktig. Ikke berør komponentene eller kontaktene på et kort. Hold kort i kantene eller i festebraketten av metall. Hold komponenter ved å ta tak i kantene, ikke i pinnene.
-  **VARSEL:** Bare sertifiserte serviceteknikere bør utføre reparasjoner på maskinen. Skader som oppstår som følge av service som ikke er autorisert av Dell, dekkes ikke av garantien.
-  **VARSEL:** Når du skal koble fra en kabel, tar du tak i kontakten eller i strekkavlastningsløkken og ikke i selve kabelen. Noen kabler har kontakter med låsefester. Hvis du skal koble fra en slik kabel, trykker du inn låsefestene før du kobler fra kabelen. Når du trekker ut kontakter, må du passe på at du ikke bøyer noen av pinnene på kontakten. Før du kobler til en kabel, må du passe på at begge kontaktene er snudd i riktig retning, og at de er plassert riktig i forhold til hverandre.
-  **VARSEL:** Hvis du vil unngå å skade maskinen, bør du utføre følgende trinn før du begynner å arbeide inne i maskinen.
  - 1 Slå av maskinen (se “Slik slår du av maskinen” på side 59).
-  **VARSEL:** Før å koble fra en nettverkskabel, kobler du først kabelen fra datamaskinen og deretter fra nettverkskontakten eller enheten.
  - 2 Koble eventuelle telefon- eller telekommunikasjonslinjer fra maskinen.
  - 3 Koble maskinen og alle tilkoblede enheter fra strømmettet, og trykk på strømknappen for å jorde hovedkortet.
-  **ADVARSEL!** Hvis du vil unngå elektriske støt, må du alltid koble maskinen fra stikkkontakten før du åpner dekslet.
  - 4 Ta av maskindekslet (se “Ta av maskindekslet” på side 61).
-  **VARSEL:** Før du berører noen av komponentene inne i maskinen, jorder du deg selv ved å berøre en umalt metalloverflate, for eksempel metallet bak på maskinen. Mens du arbeider med maskinen, bør du med jevne mellomrom berøre en umalt metalloverflate for å løse ut eventuell statisk elektrisitet som kan skade de interne komponentene.

## Ta av maskindekslet

**⚠ ADVARSEL!** Før du starter noen av fremgangsmåtene i denne delen, følger du sikkerhetsopplysningene i *Veiledning for produktinformasjon*.

**⚠ ADVARSEL!** Hvis du vil unngå elektriske støt, må du alltid koble maskinen fra stikkkontakten før du åpner dekslet.

1 Følg veiledningen i “Før du begynner” på side 59.

**➡ VARSEL:** Pass på at du har nok plass til å legge fra deg dekslet - minst 30 cm med skrivebordsplass.

**➡ VARSEL:** Legg maskinen på en plan overflate. Pass på at hverken maskinen eller overflaten den ligger på, kan bli ripet opp.

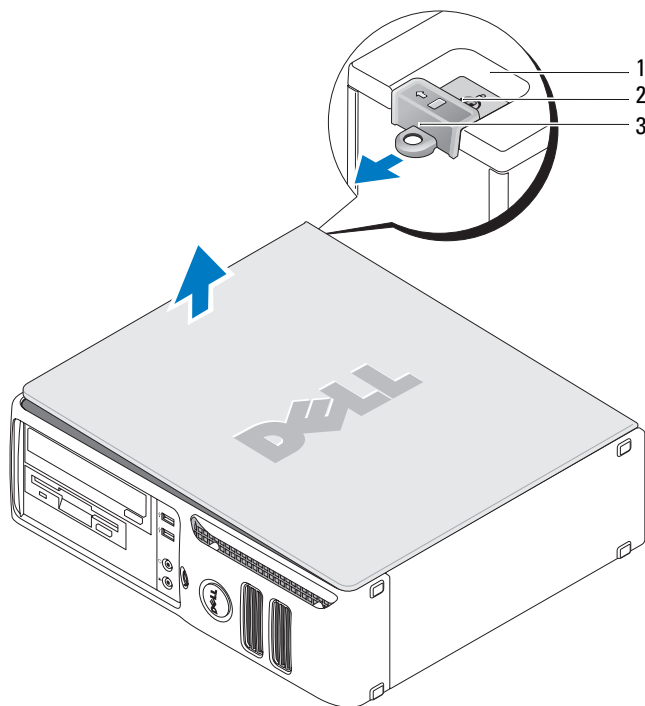
2 Hvis du har festet en hengelås i hengelåsringen på bakpanelet, tar du av hengelåsen.

3 Legg maskinen på siden slik at maskindekslet vender oppover.

**➡ VARSEL:** Vær forsiktig når du åpner dekslet slik at du ikke kobler noen kabler fra hovedkortet ved en feil.

4 Skyv dekselutløseren bakover og løft opp dekslet.

5 Ta av dekslet og sett det til side på et sted der det ikke kan bli skrapet opp.



1 feste for sikkerhetskabel

2 dekselutløser

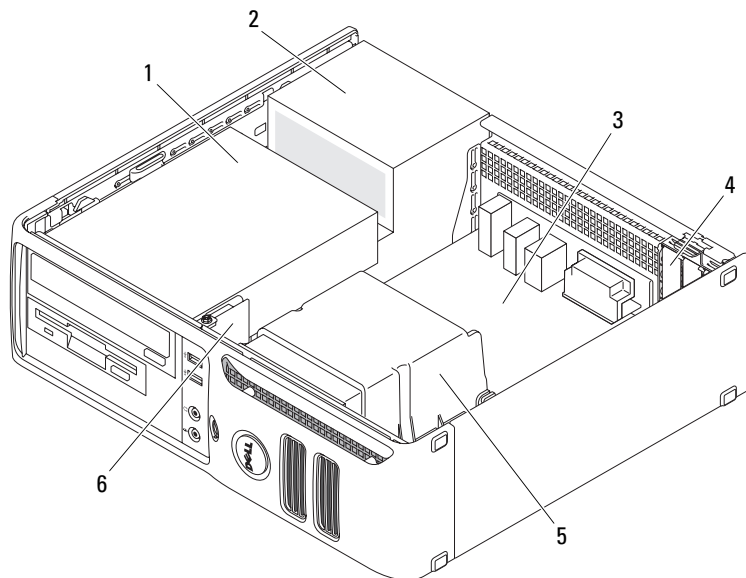
3 hengelåsring

## Innsiden av maskinen

**⚠ ADVARSEL!** Før du starter noen av fremgangsmåtene i denne delen, følger du sikkerhetsopplysningene i *Veiledning for produktinformasjon*.

**⚠ ADVARSEL!** For å unngå elektriske støt, må du alltid koble maskinen fra stikkkontakten før du åpner dekslet.

**🔄 VARSEL:** Vær forsiktig når du åpner dekslet slik at du ikke kobler noen kabler fra hovedkortet ved en feil.



1 stasjonsplasser (CD/DVD, diskettstasjon og harddisk)

2 strømforsyning

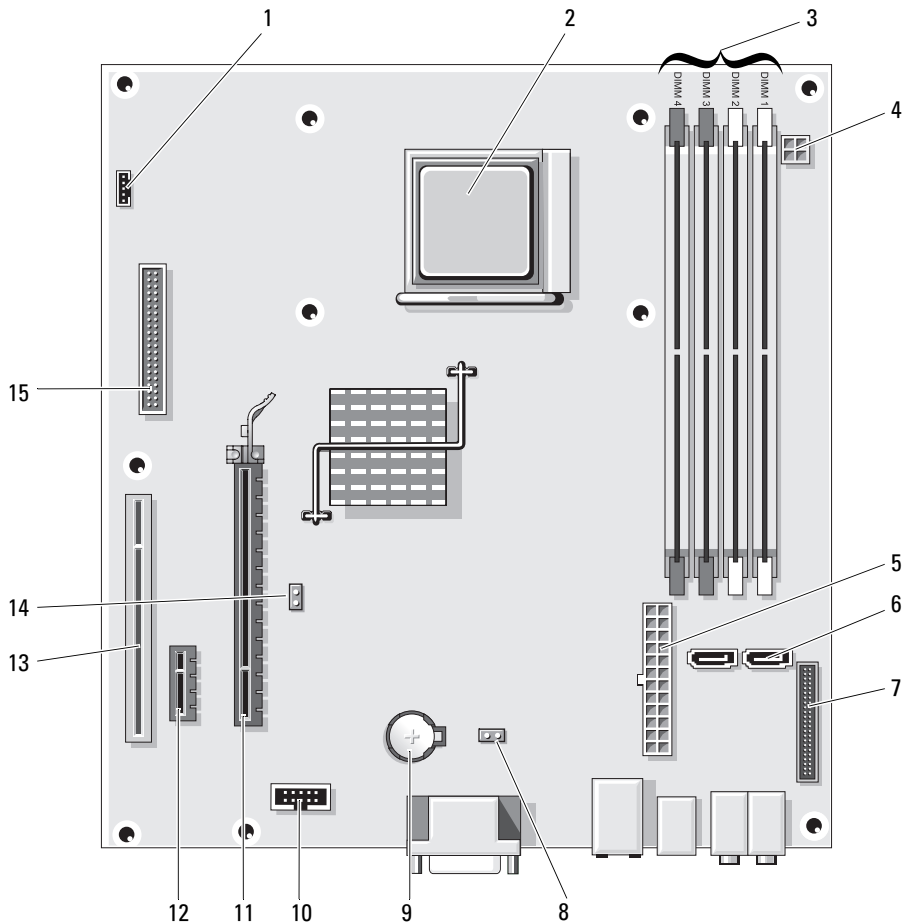
3 hovedkort

4 kortspor

5 varmeavleder

6 fremre I/U-panel

# Komponenter på hovedkortet



- |    |  |    |                                 |    |                                       |
|----|--|----|---------------------------------|----|---------------------------------------|
| 1  | viftekontakt (FAN_CPU1)                              | 2  | prosessorontakt (CPU)           | 3  | strømkontakt (PW_12V_A1)              |
| 4  | minnemodulkontakter (DIMM_1, DIMM_2, DIMM_3, DIMM_4) | 5  | strømkontakt (POWER1)           | 6  | SATA-stasjonskontakter (SATA0, SATA1) |
| 7  | frontpanelkontakt (FRONTPANEL)                       | 8  | CMOS-tilbakestill (RTCST)       | 9  | batterikontakt (BT1)                  |
| 10 | intern USB (USB1)                                    | 11 | PCI Express x16-kontakt (SLOT1) | 12 | PCI Express x1-kontakt (SLOT2)        |
| 13 | PCI-kontakt (SLOT3)                                  | 14 | passordjumper (PSWD)            | 15 | diskettstasjonkontakt (FLOPPY1)       |

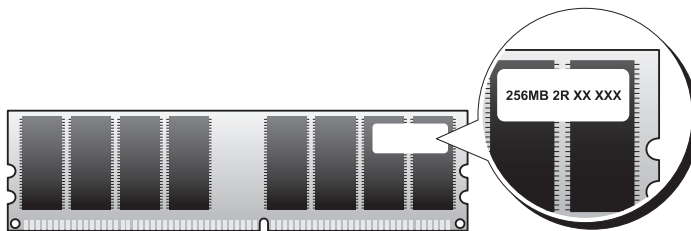
## Minne

Hvis maskinen har én minnemodul installert på hovedkortet, kan du utvide maskinminnet ved å installere en ekstra minnemodul.

Maskinen støtter DDR2-minne. Flere opplysninger om hvilken minnetype som støttes av maskinen, finner du i “Spesifikasjoner” på side 93.

### DDR2-minneoversikt

Maskinen har en minimums minnekonfigurasjon på én DDR2 -minnemodul. Minnemodulen må installeres i DIMM1. Hvis to eller flere DDR2-minnemoduler skal installeres, må de installeres i *parvise moduler med samme minnestørrelse, hastighet og teknologi*. Hvis DDR2-minnemodulene ikke installeres i matchende par, vil maskinen fortsatt fungere, men med litt lavere ytelse. Etiketten på modulen viser hvilken kapasitet den har.



**OBS!** Installer alltid DDR2-minnemoduler i den rekkefølgen som er angitt på hovedkortet.



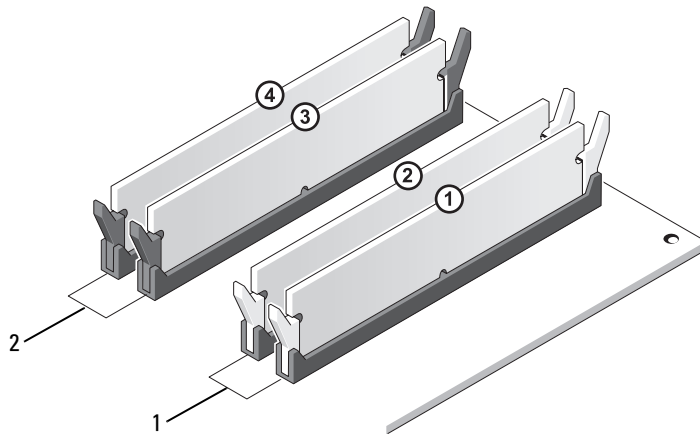
**VARSEL:** Ikke installer ECC- eller bufrede minnemoduler. Kun ikke-bufret, ikke-ECC-minne er støttet.

Anbefalte minnekonfigurasjoner er:

- Én minnemodul installert i DIMM1-kontakten
- Et matchende par av minnemoduler i kontaktene DIMM1 og DIMM2
- Et matchende par av minnemoduler i kontaktene DIMM1 og DIMM2 og et annet matchende par installert i kontaktene DIMM3 og DIMM4
- Hvis du installerer blandede par av DDR2 533-MHz (PC2-4300)- og DDR2 667-MHz (PC2-5400)-minne, fungerer modulene på den laveste installerte hastigheten.

Pass på at du ved installasjon av minne først installerer minne i DIMM1, kontakten nærmest kanten av hovedkortet, før du installerer minne i de andre kontaktene.





1 Kanal A: matchende par av minnemodulder i kontakt DIMM\_1 og DIMM\_2 (hvite festeklips)

2 Kanal B: matchende par av minnemodulder i kontakt DIMM\_3 og DIMM\_3 (svarte festeklips)

**OBS!** Minne som er kjøpt fra Dell dekkes av maskingarantien.

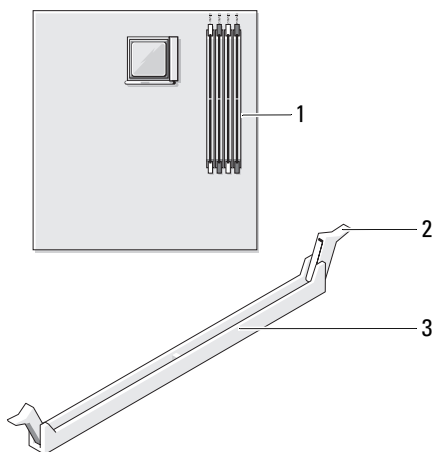
**VARSEL:** Hvis du tar ut de opprinnelige minnemodulene fra maskinen under en minneoppgradering, må du ikke blande dem med eventuelle nye moduler, selv ikke om de nye modulene er kjøpt fra Dell. Hvis mulig, skal du *ikke* sette en opprinnelig minnemodul i par med en ny minnemodul. Hvis du gjør dette, er det ikke sikkert at maskinen starter som den skal.

## Installere minne

**⚠ ADVARSEL!** Før du starter noen av fremgangsmåtene i denne delen, følger du sikkerhetsopplysningene i *Veiledning for produktinformasjon*.

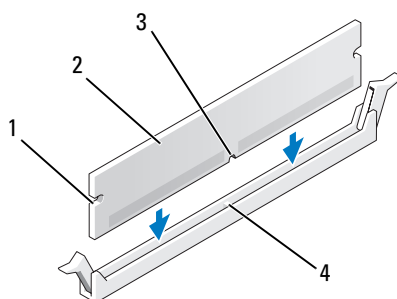
**➡ VARSEL:** Hvis du vil unngå skade på komponenter inne i maskinen, bør du lade ut din egen statiske elektrisitet før du berører noen av de elektroniske komponentene i maskinen. Det kan du gjøre ved å berøre en umalt metalloverflate på maskinkabinettet.

- 1 Følg veiledningen i “Før du begynner” på side 59.
- 2 Trykk festeklipsene i hver ende av minnemodulen utover.



- 1 minnekontakten nærmest kanten av hovedkortet      2 festeklips (2)      3 kontakt

- 3 Plasser hakket i bunnen av kontakten over tverrsporet i kontakten.

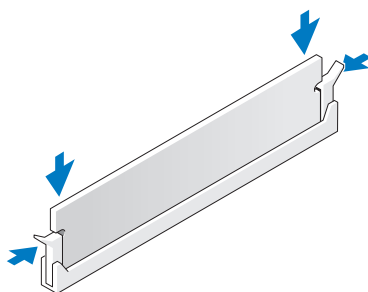


- 1 utsparring (2)      2 minnemodul      3 hakk  
4 tverrspor

➔ **VARSEL:** Hvis du vil unngå å skade minnemodulen, bør du trykke den rett ned i kontakten med like stor kraft i begge ender av modulen.

- 4 Sett modulen inn i kontakten til den klikker på plass.

Hvis du setter inn modulen på riktig måte, går festeklipsene i lås i utsparringene på hver ende av modulen.



- 5 Sett på plass maskindekslet (se “Sette på plass maskindekslet” på side 92).

➔ **VARSEL:** Hvis du skal koble til en nettverkskabel, kobler du først kabelen til nettverkskontakten eller enheten og deretter til datamaskinen.


- 6 Koble maskinen og andre enheter til strømmettet, og slå dem på.

- 7 Når du ser en melding om at minnestørrelsen er endret, trykker du på <F1> for å fortsette.

- 8 Logg inn på maskinen.
- 9 Høyreklikk på ikonet **Min datamaskin** og klikk på **Egenskaper**.
- 10 Klikk på **Generelt**-kategorien.
- 11 Kontroller hvor mye minne (RAM) som vises for maskinen, for å bekrefte at minnet er installert på riktig måte.

## Ta ut minne


 **ADVARSEL!** Før du starter noen av fremgangsmåtene i denne delen, følger du sikkerhetsopplysningene i *Veiledning for produktinformasjon*.

 **VARSEL:** Hvis du vil unngå skade på komponenter inne i maskinen, bør du lade ut din egen statiske elektrisitet før du berører noen av de elektroniske komponentene i maskinen. Det kan du gjøre ved å berøre en umalt metalloverflate på maskinkabinettet.

- 1 Følg veiledningen i “Før du begynner” på side 59.
- 2 Trykk festklipsene i hver ende av minnemodulen utover.
- 3 Ta tak i modulen og trekk den oppover.

Hvis det er vanskelig å ta ut modulen, gynger du den forsiktig frem og tilbake for å løsne den fra kontakten.


- 4 Sett på plass maskindekslet (se “Sette på plass maskindekslet” på side 92).

 **VARSEL:** Hvis du skal koble til en nettverkskabel, kobler du først kablen til nettverkskontakten eller enheten og deretter til datamaskinen.

- 5 Koble maskinen og andre enheter til strømnettet, og slå dem på.

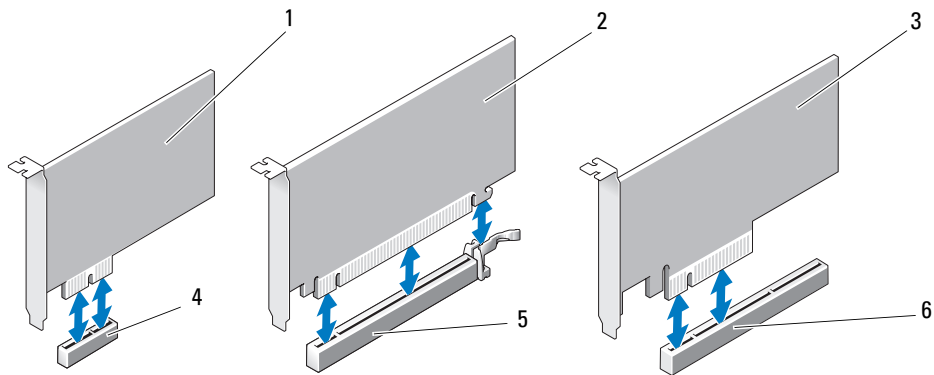
## Kort

 **ADVARSEL!** Før du starter noen av fremgangsmåtene i denne delen, følger du sikkerhetsopplysningene i *Veiledning for produktinformasjon*.

 **VARSEL:** Hvis du vil unngå skade på komponenter inne i maskinen, bør du lade ut din egen statiske elektrisitet før du berører noen av de elektroniske komponentene i maskinen. Det kan du gjøre ved å berøre en umalt metalloverflate på maskinkabinettet.

Dell™-maskinen har følgende spor for PCI- og PCI Express-kort:

- Étt lavprofilspor for PCI-kort
- Ett lavprofilspor for PCI Express x1- og x16-kort



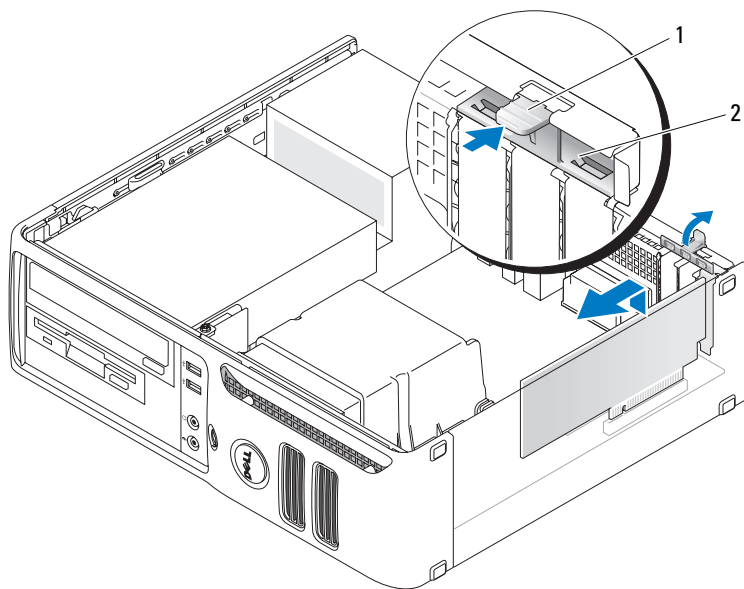
- |   |                         |   |                          |   |              |
|---|-------------------------|---|--------------------------|---|--------------|
| 1 | PCI Express x1-kort     | 2 | PCI Express x16-kort     | 3 | PCI          |
| 4 | PCI Express x1-kortspor | 5 | PCI Express x16-kortspor | 6 | PCI-kortspor |

Hvis du skal installere eller skifte ut et utvidelseskort, følger du veiledningen nedenfor. Hvis du ska ta ut et utvidelseskort uten å sette inn et nytt, leser du opplysningene under “Ta ut et utvidelseskort” på side 73.

Hvis du skifter ut et kort med et kort av en annen type, må du fjerne den gjeldende driveren for kortet fra operativsystemet.

### Installere et utvidelseskort

- 1 Følg veiledningen i “Før du begynner” på side 59.
- 2 Trykk forsiktig på utløsertappen for å vippe opp kortfestet. Fordi døren er festet, vil den bli stående i åpent stilling.
- 3 Hvis du installerer et nytt kort, må du fjerne fyllbraketten for å lage en åpning for kortsporet. Deretter fortsetter du med trinn 5.



1 utløsertapp

2 kortfeste

- 4 Hvis du skal skifte ut et kort som allerede står i maskinen, tar du ut kortet.

Om nødvendig kobler du fra eventuelle kabler som er festet til kortet. Ta tak i de øverste hjørnene av kortet, og trekk det forsiktig ut av kontakten.

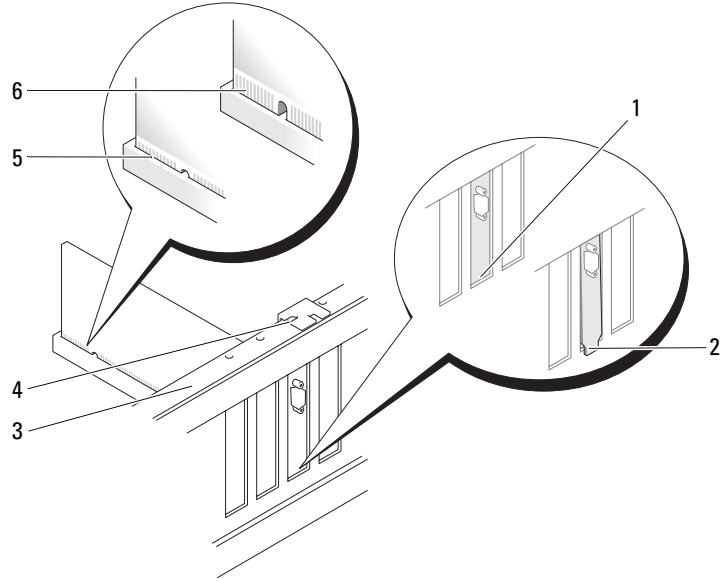
- 5 Gjør kortet klart for installering.

Les dokumentasjonen for kortet hvis du vil ha informasjon om hvordan du konfigurerer kortet, kobler det til maskinen og eventuelt tilpasser det til maskinen.



**ADVARSEL! Noen nettverkskort starter automatisk maskinen når de er koblet til et nettverk. Hvis du vil beskytte deg mot elektrisk støt, må du koble maskinen fra strømmettet før du installerer kort.**

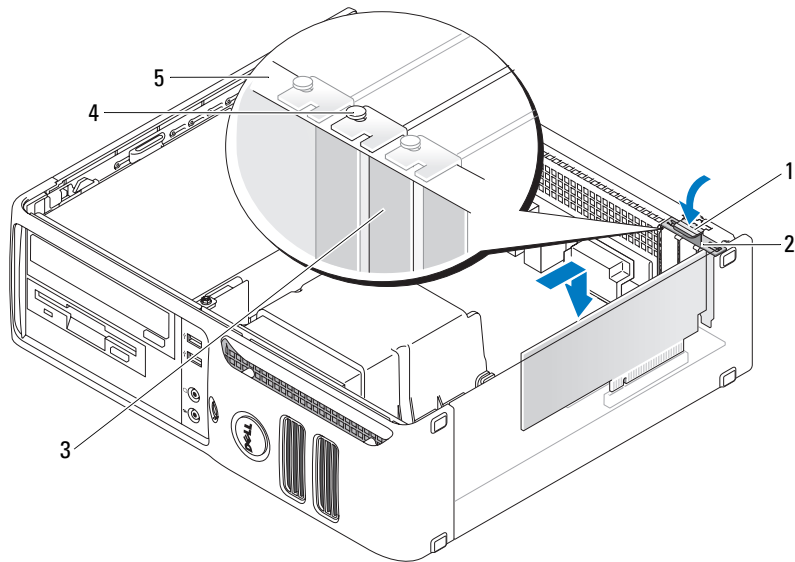
- 6 Sett kortet inn i kontakten og trykk det bestemt nedover. Pass på at kortet står helt på plass i sporet.



- |   |                  |   |                          |   |                           |
|---|------------------|---|--------------------------|---|---------------------------|
| 1 | brakett i sporet | 2 | braketten utenfor sporet | 3 | justeringskant            |
| 4 | justeringshull   | 5 | kortet satt helt inn     | 6 | kortet ikke satt helt inn |

**7** Før du fester kortet helt, må du passe på følgende:

- At den øvre kanten på alle kortene og fyllbrakettene står jevnt med justeringskanten.
- At hakket øverst på kortet eller fyllbraketten passer rundt justeringshullet.



- |                  |                  |               |
|------------------|------------------|---------------|
| 1 utløsertapp    | 2 kortfeste      | 3 fyllbrakett |
| 4 justeringshull | 5 justeringskant |               |

8 Lukk kortfestedøren ved å klikke det på plass.

➔ **VARSEL:** Ikke før ledninger over kortene. Hvis du legger ledninger over kortene, kan det føre til at du ikke får lukket maskindekslet, eller til at utstyret blir skadet.

9 Koble til eventuelle ledninger som skal festes til kortet.

I dokumentasjonen for kortet finner du opplysninger om hvordan du kobler til ledninger.

➔ **VARSEL:** Hvis du skal koble til en nettverkskabel, kobler du først kabelen til nettverkskontakten eller enheten og deretter til datamaskinen.

10 Sett på plass maskindekslet, koble maskinen og enhetene til strømmettet og slå dem på.

11 Hvis du har installert et lydkort:

- a Start systemoppsett, velg **Integrated Audio** (Intern lyd) fra **Onboard Devices** (Innebygde enheter) og endre innstillingen til **Off (Av)** (se “System Setup-alternativer” på side 99).
- b Koble eksterne lydenheter til kontaktene på lydkortet. Du må ikke koble eksterne lydenheter til linje inn-kontakten på maskinens bakpanel. Se “I/U-kontakter på bakpanelet” på side 16.



- 12** Hvis du har installert et nettverkskort, og vil deaktivere det interne nettverkskortet:
- Start systemoppsett, velg **Integrated NIC** (Internt nettverkskort) fra **Onboard Devices** (Innebygde enheter) og endre innstillingen til **Off (Av)** (se “System Setup-alternativer” på side 99).
  - Koble nettverkskabelen til kontakten på nettverkskortet. Du må ikke koble nettverkskabelen til den interne nettverkskontakten på baksiden av maskinen.
- 13** Installer eventuelle drivere som beskrevet i dokumentasjonen for kortet.

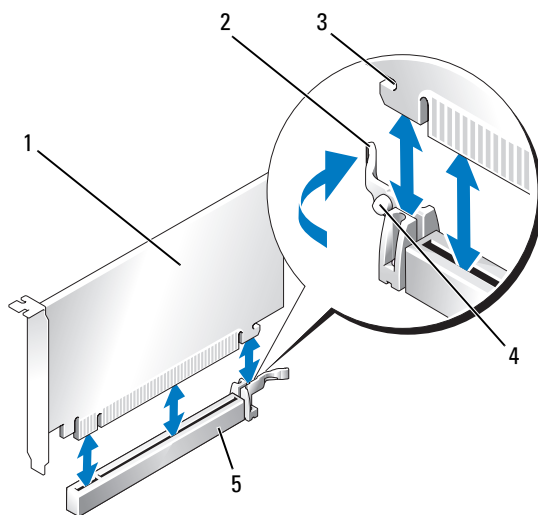
### Ta ut et utvidelseskort

- Følg veiledningen i “Før du begynner” på side 59.
- Trykk forsiktig på utløsertappen på kortfestedøren for å vippe opp døren. Fordi døren er festet, vil den bli stående i åpent stilling.
- Om nødvendig kobler du fra eventuelle kabler som er festet til kortet.
- Ta ut kortet:

Hvis du tar ut et PCI- eller PCI Express x1-kort, tar du tak i de øvre hjørnene av kortet og lirker det ut av kontakten. Gå deretter til trinn 6.

Hvis du tar ut et PCI Express x16-kort, gå til trinn 5.

- Mens du holder spaken nede, trekker du kortet opp og ut av kortkontakten.





1 PCI Express x16-kort

2 spak

3 festespor

4 festetapp

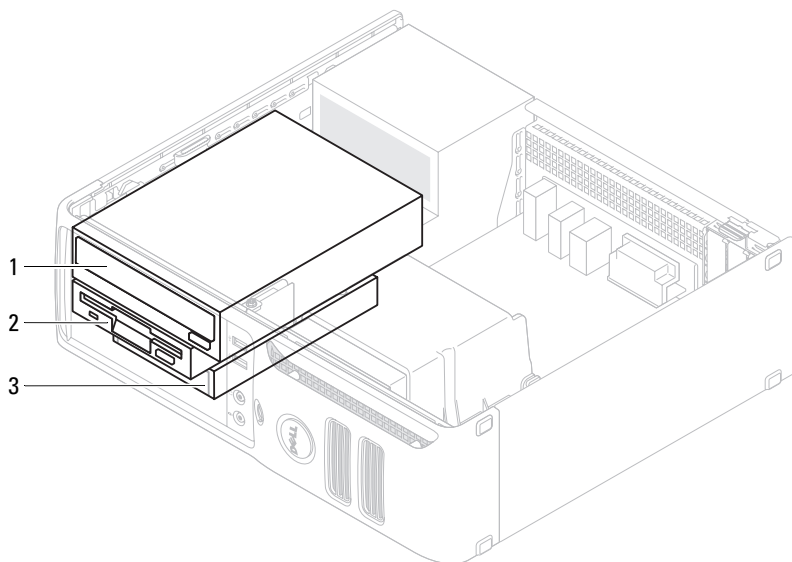
5 PCI Express x16-kortkontakt

- 6 Hvis du ikke skal sette inn noe nytt kort, setter du inn en fyllbrakett i den tomme kortåpningen.
-  **OBS!** Du må installere fyllbraketter i tomme kortåpninger for å beholde FCC-sertifiseringen av maskinen. Brakettene holder også støv og smuss ute av maskinen.
- 7 Før du fester kortet helt, må du passe på følgende:
  - At den øvre kanten på alle kortene og fyllbrakettene står jevnt med justeringskanten.
  - At hakket øverst på kortet eller fyllbraketten passer rundt justeringshullet.
- 8 Lukk kortfestet ved å klikke det på plass.
-  **VARSEL:** Hvis du skal koble til en nettverkskabel, kobler du først kabelen til nettverkskontakten eller enheten og deretter til datamaskinen.
- 9 Sett på plass maskindekslet, koble maskinen og enhetene til strømmettet og slå dem på.
- 10 Fjern kortdriveren fra operativsystemet.
- 11 Hvis du har tatt ut et lydkort:
  - a Start systemoppsett, velg **Integrated Audio** (Intern lyd) fra **Onboard Devices** (Innebygde enheter) og endre innstillingen til **On** (På) (se “System Setup-alternativer” på side 99).
  - b Koble eksterne lydenheter til lydkontaktene på maskinens bakpanel. Se “I/U-kontakter på bakpanelet” på side 16.
- 12 Hvis du har tatt ut et nettverkskort:
  - a Start systemoppsett, velg **Integrated NIC** (Internt nettverkskort) fra **Onboard Devices** (Innebygde enheter) og endre innstillingen til **On** (På) (se “System Setup-alternativer” på side 99).
  - b Koble nettverkskabelen til det interne nettverkskortet bak på maskinen.

## Drives (stasjoner)

Maskinen støtter en kombinasjon av disse enhetene:

- Én seriell ATA-harddisk
- Én diskettstasjon (tilleggsutstyr) eller mediekortleser
- Én CD- eller DVD-stasjon



- 1 DVD-stasjon      2 valgfri diskettstasjon eller mediekortleser      3 harddisk

### Generelle installasjonsanvisninger

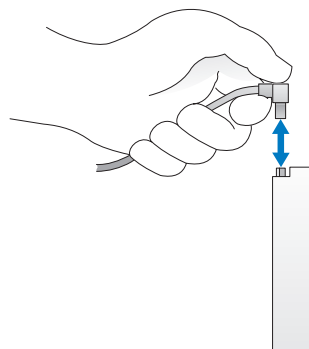
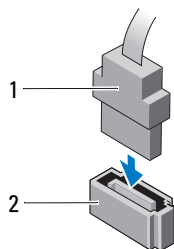
Koble SATA-harddisker til kontakten “SATA0”. Koble SATA CD- eller DVD-stasjoner til kontakten “SATA1” på hovedkortet. I “Komponenter på hovedkortet” på side 63 finner du flere opplysninger om kontakter på hovedkortet.

### Koble til stasjonsledninger

Når du installerer en disk eller stasjon, må du koble til to kabler/ledninger bak på disken/stasjonen og på hovedkortet. En likestrømledning og en dataledning.

## Grønsnittkontakter

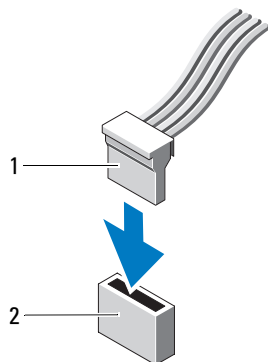
### Seriell ATA-kontakt



1 grønsnittkabel

2 grønsnittkontakt

## Strømledningkontakt

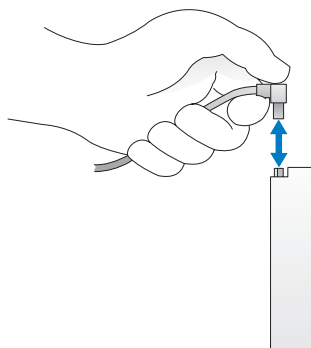


1 strømledning

2 strømkontakt

## Koble til og fra ledninger og kabler for stasjoner

Når du skal koble fra en seriell ATA-datakabel, tar du tak i den fargede tappen og trekker til kontakten løsner. Når du skal koble til en seriell-ATA-datakabel, tar du tak i den svarte kontakten i hver ende.



## Harddisk

**⚠ ADVARSEL!** Før du starter noen av fremgangsmåtene i denne delen, følger du sikkerhetsopplysningene i *Veiledning for produktinformasjon*.

**⚠ ADVARSEL!** Hvis du vil unngå elektriske støt, må du alltid koble maskinen fra stikkkontakten før du åpner dekslet.

**➡ VARSEL:** Hvis du vil unngå skade på disken, bør du ikke sette den fra deg på en hard overflate. Sett i stedet fra deg harddisken på et dempende underlag, for eksempel en skumgummipute.

**➡ VARSEL:** Hvis du skal skifte ut en harddisk som inneholder data du vil beholde, må du sikkerhetskopiere filene før du starter denne fremgangsmåten.

Les dokumentasjonen for disken for å kontrollere at den passer til maskinen din.

### Ta ut en harddisk

1 Følg veiledningen i “Før du begynner” på side 59.

**✎ OBS!** I de følgende trinnene er det ikke nødvendig å koble kabler og ledninger fra CD/DVD- eller diskettstasjoner eller fra mediekortleseren, så lenge de ikke hindrer deg i å utføre oppgavene dine.

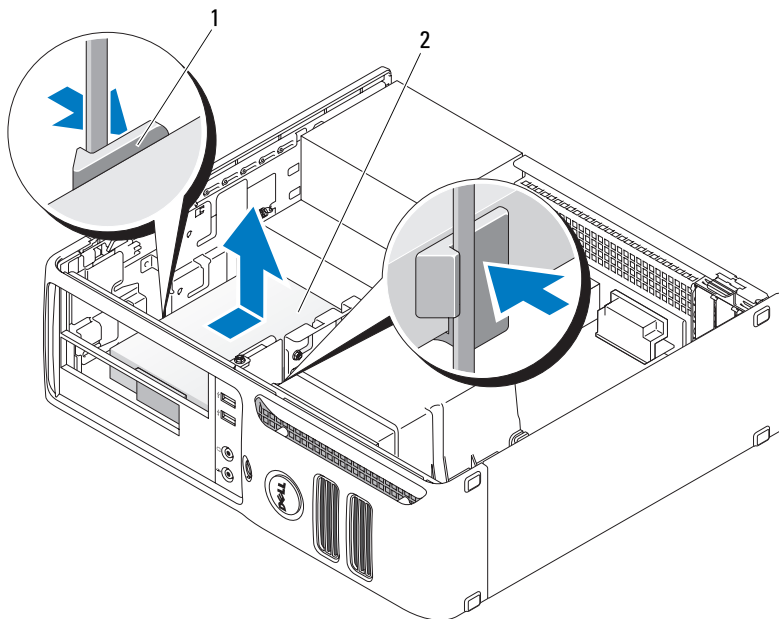
2 Ta ut CD/DVD-stasjonen (hvis installert) og sett den forsiktig til side (se “Ta ut en CD/DVD-stasjon” på side 87).

3 Ta ut diskettstasjonen eller mediekortleseren (hvis installert) og sett dem forsiktig til side (se “Ta ut en mediekortleser” på side 84 eller “Ta ut en diskettstasjon” på side 81).

4 Trykk in de to festeklipsene på hver side av disken og skyv den mot den bakre delen av maskinen.

**➡ VARSEL:** Ikke trekk stasjonen ut av maskinen etter stasjonskablene. Dette kan føre til skade på kablene og kabelkontaktene.

- 5 Løft disken ut av maskinen og koble fra strømledningen og datakablene.



1 festeklips (2)

2 harddisk

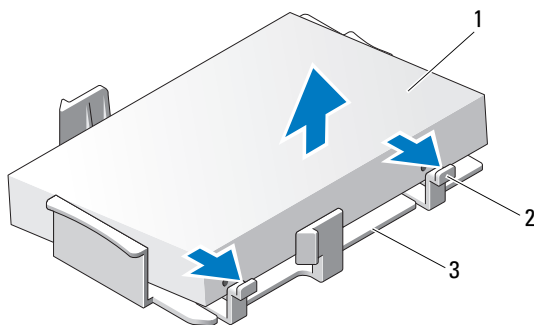
### Installere en harddisk

- 1 Les dokumentasjonen for disken for å kontrollere at den passer til maskinen din.

➔ **VARSEL:** Hvis du vil unngå skade på disken, bør du ikke sette den fra deg på en hard overflate. Sett i stedet fra deg harddisken på et dempende underlag, for eksempel en skumgummipute.

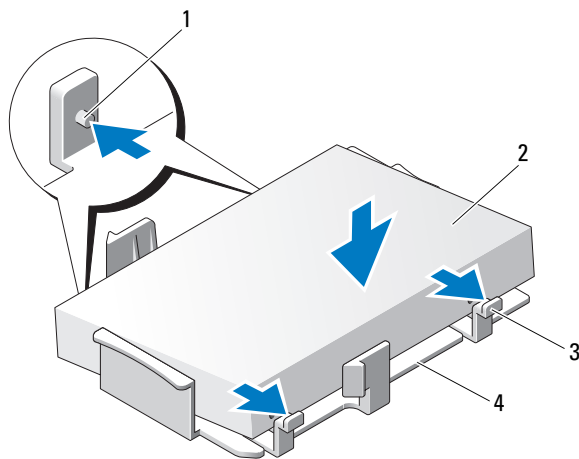
- 2 Pakk ut den nye harddisken og gjør den klar for installering.

- 3** Hvis den nye harddisken ikke har harddiskbraketten av plast festet til seg, tar du av braketten fra den eksisterende harddisken.



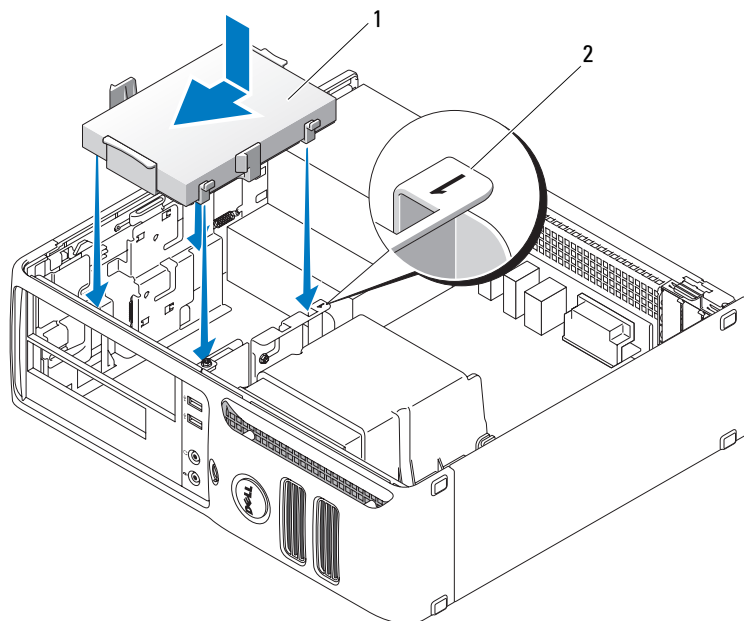
1 harddisk      2 utløsertapper (2)      3 harddiskbrakett av plast

- 4** Fest braketten til den nye harddisken ved å plassere de to festetappene i samsvar med monteringshullene i harddisken. Vend deretter harddisken ned i braketten til den klikker på plass.



1 festetapper (2)      2 harddisk      3 utløsertapper (2)  
4 harddiskbrakett av plast

- 5 Koble strømledningen og datakabelen til disken.
- 6 Finn frem til riktig spor for disken (spor 1) og plasser utløsertappene jevnt med styreskinnene.



1 harddisk

2 spornummer

- 7 Skyv stasjonen inn til den klikker på plass.
- 8 Sett inn eventuelle stasjoner eller lesere som du har tatt ut.
- 9 Kontroller at alle kontakter til kabler og ledninger er festet på riktig måte.
- 10 Sett på plass maskindekslet (se “Sette på plass maskindekslet” på side 92).
- ➔ **VARSEL:** Hvis du skal koble til en nettverkskabel, kobler du først kabelen til nettverkskontakten eller enheten og deretter til datamaskinen.
- 11 Koble maskinen og andre enheter til strømmettet, og slå dem på.
- 12 Hvis disken du installerte, er primærdisken, setter du et oppstartbart medium inn i oppstartstasjonen.
- 13 Start systemoppsett (se “Starte System Setup” på side 98) og velg riktig innstilling for **Primary Drive** (Primærdisk) (0 eller 2).



- 14 Avslutt systemoppsett og start maskinen på nytt.
- 15 Partisjoner og formater disken før du fortsetter med neste trinn.  
Du finner opplysninger om hvordan dette gjøres i dokumentasjonen for operativsystemet.
- 16 Test harddisken ved å kjøre Dell Diagnostics (se “Dell Diagnostics” på side 50).
- 17 Installer operativsystemet på harddisken. Du finner opplysninger om hvordan dette gjøres i dokumentasjonen for operativsystemet.

## Diskettstasjon



**ADVARSEL!** Før du starter noen av fremgangsmåtene i denne delen, følger du sikkerhetsopplysningene i *Veiledning for produktinformasjon*.



**ADVARSEL!** Hvis du vil unngå elektriske støt, må du alltid koble maskinen fra stikkkontakten før du åpner dekslet.

### Ta ut en diskettstasjon

- 1 Følg veiledningen i “Før du begynner” på side 59.



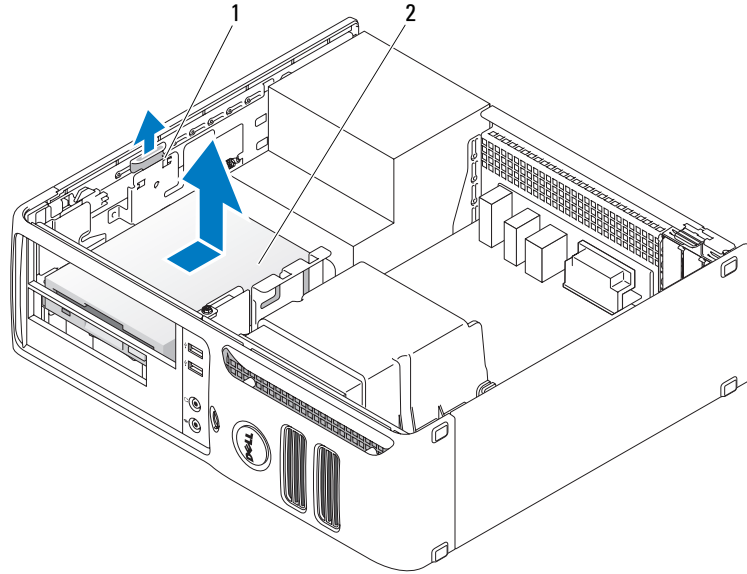
**OBS!** I de følgende trinnene er det ikke nødvendig å koble kabler og ledninger fra CD/DVD- stasjoner, så lenge de ikke hindrer deg i å utføre oppgavene dine.

- 2 Ta ut CD/DVD-stasjonen (se “Ta ut en CD/DVD-stasjon” på side 87) og legg den forsiktig til side.



**VARSEL:** Ikke trekk stasjonen ut av maskinen etter stasjonskablene. Dette kan føre til skade på kablene og kabelkontaktene.

- 3 Trekk opp stasjonsutløseren og skyv diskettstasjonen mot den bakre delen av maskinen. Deretter løfter du stasjonen ut av maskinen.



1 stasjonsutløser

2 diskettstasjon

- 4 Koble fra strømledningen og datakabelen bak på diskettstasjonen.
- 5 Sett på plass maskindekslet (se “Sette på plass maskindekslet” på side 92).
- ➔ **VARSEL:** Hvis du skal koble til en nettverkskabel, kobler du først kabelen til nettverkskontakten eller enheten og deretter til datamaskinen.
- 6 Koble maskinen og andre enheter til strømmettet, og slå dem på.

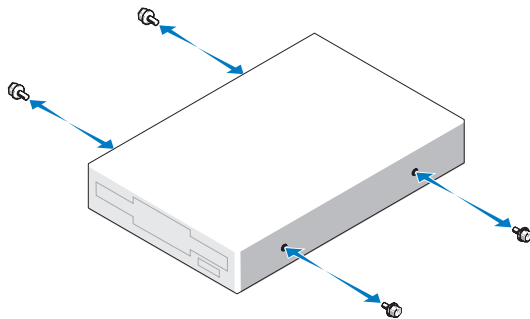
### Installere en diskettstasjon

**⚠ ADVARSEL!** Før du starter noen av fremgangsmåtene i denne delen, følger du sikkerhetsopplysningene i *Veiledning for produktinformasjon*.

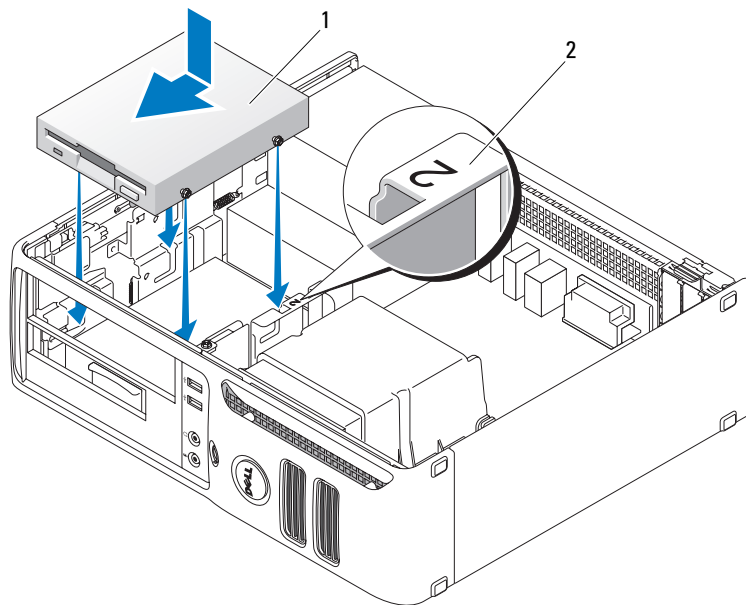
➔ **VARSEL:** Hvis du vil unngå skade på komponenter inne i maskinen, bør du lade ut din egen statiske elektrisitet før du berører noen av de elektroniske komponentene i maskinen. Det kan du gjøre ved å berøre en umalt metalloverflate på maskinkabinettet.

- 1 Følg veiledningen i “Før du begynner” på side 59.
- 2 Pakk ut diskettstasjonen og braketten.
- 3 Hvis du skal installere en ny stasjon:
  - a Ta av panelet som dekker FlexBay-plassen. Skyv en liten vanlig skrutrekker forsiktig inn mellom panelet og kabinettet til panelet spretter ut.
  - b Skru ut de fire kraveskruene fra stasjonspanelinnsatsen.

- 4 Hvis du skifter ut en eksisterende stasjon:
  - a Ta ut den eksisterende stasjonen.
  - b Skru ut de fire kraveskruene fra den eksisterende stasjonen.
- 5 Skru de fire kraveskruene inn i sidene på den nye diskettstasjonen.




- 6 Koble strømledningen og datakabelen til diskettstasjonen.
- 7 Finn frem til riktig spor for stasjonen (spor 2) og plasser kraveskruene jevnt med styreskinnene.



1 diskettstasjon




2 spornummer


- 8 Skyv stasjonen inn til den klikker på plass.
  - 9 Koble datakabelen til kontakten som er merket “FLOPPY” på hovedkortet (se “Komponenter på hovedkortet” på side 63).
  - 10 Sett på plass CD/DVD-stasjonen.
  - 11 Kontroller alle tilkoblinger og legg kabler og ledninger slik at de ikke hindrer luftstrømmen for viften og luftespaltene.
  - 12 Sett på plass maskindekslet (se “Sette på plass maskindekslet” på side 92).
-  **VARSEL:** Hvis du skal koble til en nettkabel, kobler du først kabelen til nettkontakten eller enheten og deretter til datamaskinen.
- 13 Koble maskinen og andre enheter til strømmettet, og slå dem på.

## Mediekortleser

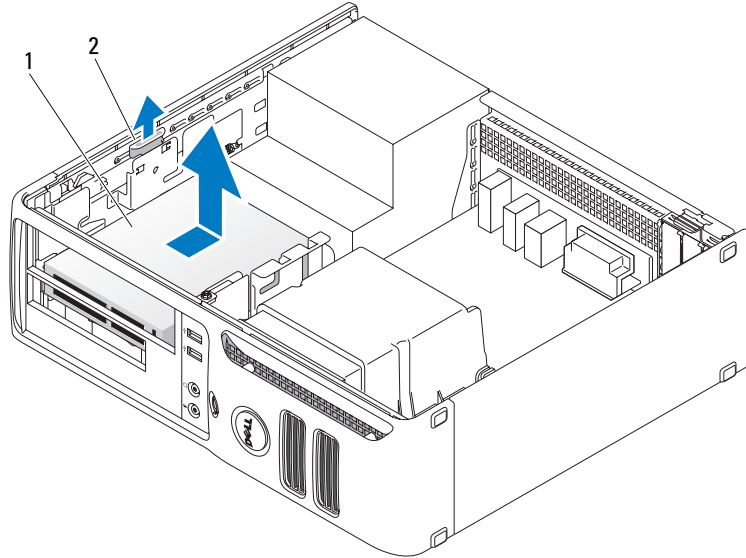
Opplysninger om hvordan du bruker mediekortleseren finner du i “Bruke en mediekortleser (tilleggsutstyr)” på side 25.

### Ta ut en mediekortleser

-  **ADVARSEL!** Før du starter noen av fremgangsmåtene i denne delen, følger du sikkerhetsopplysningene i *Veiledning for produktinformasjon*.
-  **VARSEL:** Hvis du vil unngå skade på komponenter inne i maskinen, bør du lade ut din egen statiske elektrisitet før du berører noen av de elektroniske komponentene i maskinen. Det kan du gjøre ved å berøre en umalt metalloverflate på maskinkabinettet.
- 1 Følg veiledningen i “Før du begynner” på side 59.
-  **OBS!** I de følgende trinnene er det ikke nødvendig å koble kabler og ledninger fra CD/DVD- stasjoner, så lenge de ikke hindrer deg i å utføre oppgavene dine.- 2 Ta ut CD/DVD-stasjonen (se “Ta ut en CD/DVD-stasjon” på side 87) og legg den forsiktig til side.

 **VARSEL:** Ikke trekk stasjonen ut av maskinen etter stasjonskablene. Dette kan før til skade på kablene og kabelkontaktene.

  - 3 Koble USB-kabelen for mediekortleseren fra USB-kontakten (USB1) på hovedkortet (se “Komponenter på hovedkortet” på side 63) og legg kabelen under klipset på dekslet.
  - 4 Trekk opp stasjonsutløseren og skyv mediekortleseren mot den bakre delen av maskinen. Deretter løfter du stasjonen ut av maskinen.



1 mediekortleser

2 stasjonsutløser

5 Sett på plass maskindekslet (se “Sette på plass maskindekslet” på side 92).

➔ **VARSEL:** Hvis du skal koble til en nettverkskabel, kobler du først kabelen til nettverkskontakten eller enheten og deretter til datamaskinen.

6 Koble maskinen og andre enheter til strømmettet, og slå dem på.

### Installere en mediekortleser

⚠ **ADVARSEL!** Før du starter noen av fremgangsmåtene i denne delen, følger du sikkerhetsopplysningene i *Veiledning for produktinformasjon*.

➔ **VARSEL:** Hvis du vil unngå skade på komponenter inne i maskinen, bør du lade ut din egen statiske elektrisitet før du berører noen av de elektroniske komponentene i maskinen. Det kan du gjøre ved å berøre en umalt metalloverflate på maskinkabinettet.

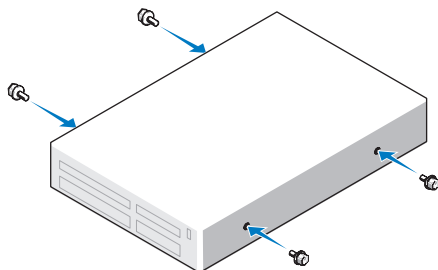
1 Følg veiledningen i “Før du begynner” på side 59.

2 Pakk ut mediekortleseren og braketten.

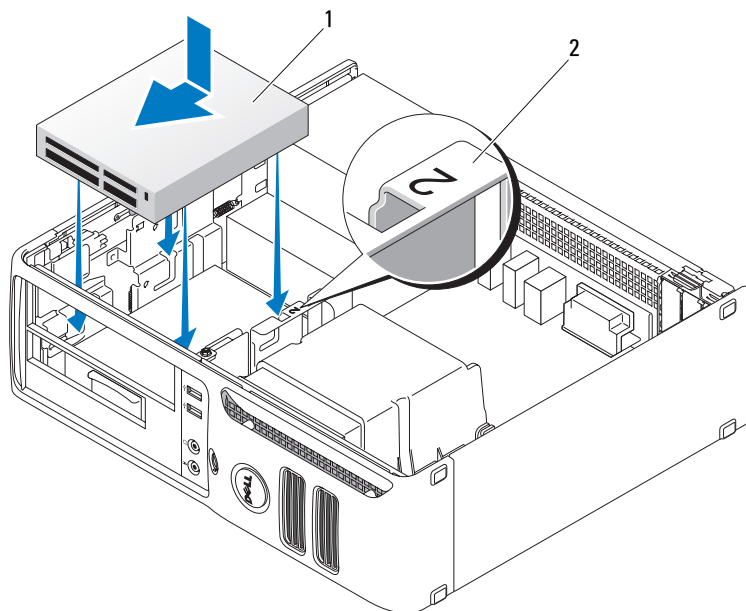
3 Hvis du skal installere en ny mediekortleser:

- a Ta av panelet som dekker FlexBay-plassen. Skyv en liten vanlig skrutrekker forsiktig inn mellom panelet og kabinettet til panelet spretter ut.
- b Skru ut de fire kraveskruene fra stasjonspanelinnsatsen.

- 4 Hvis du skifter ut en eksisterende mediekortleser:
  - a Ta ut den eksisterende mediekortleseren.
  - b Skru ut de fire kraveskruene fra den eksisterende mediekortleseren.
- 5 Skru de fire kraveskruene inn i sidene på den nye mediekortleseren.




- 6 Finn frem til riktig spor for mediekortleseren (spor 2) og plasser kraveskruene jevnt med styreskinnene.




1 mediekortleser

2 spornummer


- 7 Skyv mediekortleseren inn til den klikker på plass.
- 8 Koble til strømledningen og datakabelen bak på mediekortleseren.
- 9 Koble datakabelen til USB-kontakten på hovedkortet (se “Komponenter på hovedkortet” på side 63).
- 10 Sett på plass maskindekslet (se “Sette på plass maskindekslet” på side 92).
-  **VARSEL:** Hvis du skal koble til en nettverkskabel, kobler du først kabelen til nettverkskontakten eller enheten og deretter til datamaskinen.
- 11 Koble maskinen og andre enheter til strømmettet, og slå dem på.

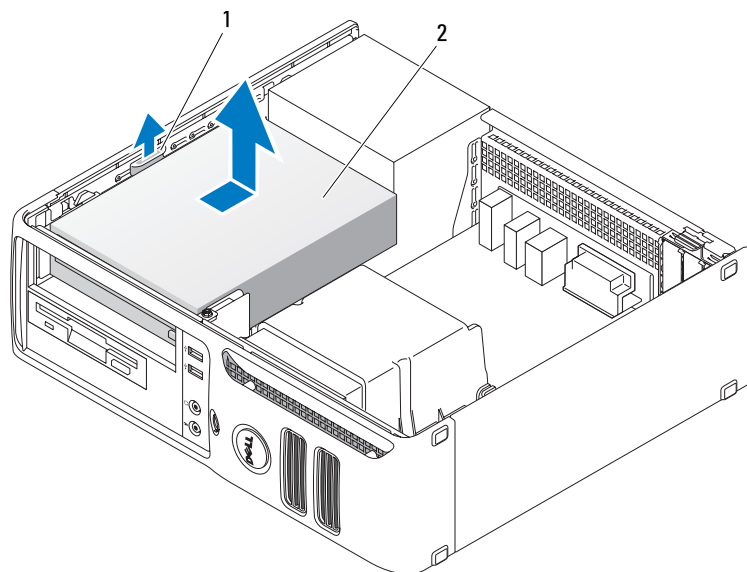
## CD/DVD-stasjon

 **ADVARSEL!** Før du starter noen av fremgangsmåtene i denne delen, følger du sikkerhetsopplysningene i *Veiledning for produktinformasjon*.

 **ADVARSEL!** Hvis du vil unngå elektriske støt, må du alltid koble maskinen fra stikkontakten før du åpner dekslet.

### Ta ut en CD/DVD-stasjon

- 1 Følg veiledningen i “Før du begynner” på side 59.
-  **VARSEL:** Ikke trekk stasjonen ut av maskinen etter stasjonskablene. Dette kan før til skade på kablene og kabelkontaktene.
- 2 Trekk opp stasjonsutløseren og skyv stasjonen mot den bakre delen av maskinen. Deretter løfter du stasjonen ut av maskinen.



1 stasjonsutløser

2 CD/DVD-stasjon

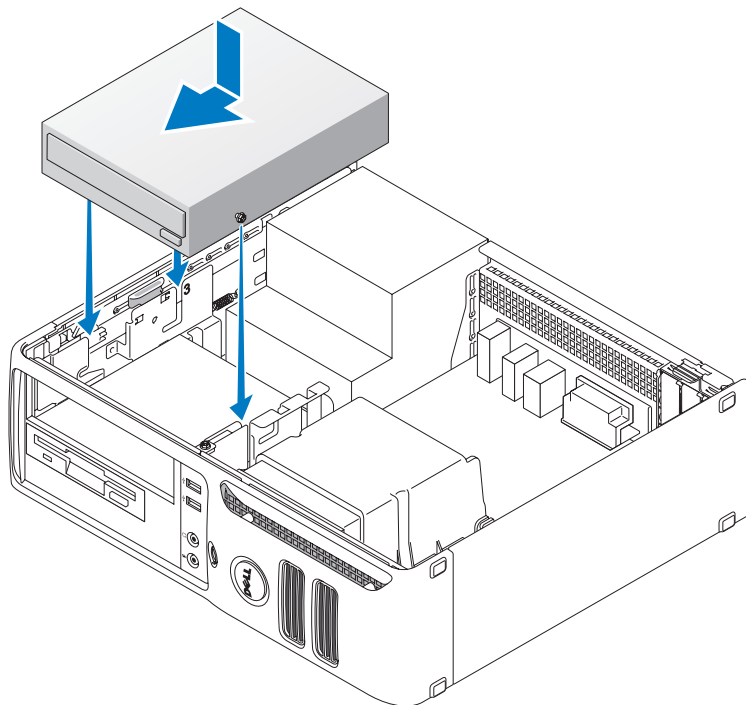
- 3 Koble fra strømledningen og datakabelen bak på stasjonen.
- 4 Sett på plass maskindekslet (se “Sette på plass maskindekslet” på side 92).
- ➔ **VARSEL:** Hvis du skal koble til en nettverkskabel, kobler du først kabelen til nettverkskontakten eller enheten og deretter til datamaskinen.
- 5 Koble maskinen og andre enheter til strømmettet, og slå dem på.

### Installere en CD/DVD-stasjon

- 1 Følg veiledningen i “Før du begynner” på side 59.
- 2 Pakk ut den nye stasjonen og gjør den klar for installering.
- 3 Hvis du skal installere en ny stasjon:
  - a Trykk på de to festeklemmene øverst på stasjonspanelet og vend panelet mot den fremre delen av maskinen. Ta av panelet.
  - b Skru ut de tre kraveskruene fra stasjonspanelinnsatsen.
- 4 Hvis du skifter ut en eksisterende stasjon:
  - a Ta ut den eksisterende stasjonen.
  - b Skru ut de tre kraveskruene fra den eksisterende stasjonen.



- 5 Skru de tre kraveskruene inn i sidene på den nye stasjonen.
- 6 Koble strømledningen og datakabelen til stasjonen.
- 7 Plasser kraveskruene jevnt med skrueskinnene, og skyv stasjonen innover til den klikker på plass.




- 8 Kontroller alle tilkoblinger og legg kabler og ledninger slik at de ikke hindrer luftstrømmen for viften og luftespaltene.
- 9 Sett på plass maskindekslet (se "Sette på plass maskindekslet" på side 92).
- ➔ **VARSEL:** Hvis du skal koble til en nettverkskabel, kobler du først kabelen til nettverkskontakten eller enheten og deretter til datamaskinen.
- 10 Koble maskinen og andre enheter til strømmettet, og slå dem på.

# Batteri

## Skifte batteriet

 **ADVARSEL!** Før du starter noen av fremgangsmåtene i denne delen, følger du sikkerhetsopplysningene i *Veiledning for produktinformasjon*.


 **VARSEL:** Hvis du vil unngå skade på komponenter inne i maskinen, bør du lade ut din egen statiske elektrisitet før du berører noen av de elektroniske komponentene i maskinen. Det kan du gjøre ved å berøre en umalt metalloverflate på maskinkabinettet.

Batteriet sørger for at du ikke mister informasjon om maskinkonfigurasjonen, dato og klokkeslett når du slår av maskinen. Batteriet kan vare i mange år. Hvis du stadig må stille inn dato og klokkeslett etter at du har slått av maskinen, bør du bytte batteriet.

 **ADVARSEL!** Et nytt batteri kan eksplodere hvis du installerer det feil. Bytt batteriet bare med samme eller en tilsvarende type som er anbefalt av produsenten. Kvitt deg med brukte batterier i samsvar med produsentens veiledning.

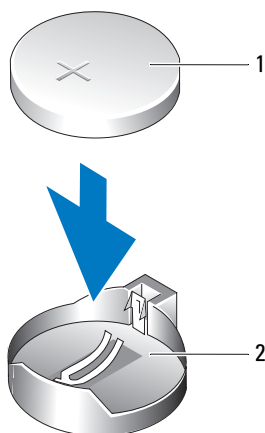
Slik bytter du batteriet:

- 1 Skriv ned alle innstillingene i systemoppsettet (se “System Setup-alternativer” på side 99) slik at du kan gå tilbake til innstillingene trinn 8.
- 2 Følg veiledningen i “Før du begynner” på side 59.
- 3 Finn frem til batterikontakten (se “Komponenter på hovedkortet” på side 63).

 **VARSEL:** Hvis du lirke batteriet ut av kontakten med en stump gjenstand, må du være forsiktig slik at du ikke berører hovedkortet med gjenstanden. Pass på at gjenstanden er plassert mellom batteriet og kontakten før du forsøker å lirke ut batteriet. Hvis ikke, kan du skade hovedkortet ved å løsne kontakten eller bryte kretsene på hovedkortet.

- 4 Ta ut batteriet ved å lirke det forsiktig ut av kontakten med fingrene eller med en stump, ikke-ledende gjenstand, for eksempel en skrutrekker av plast.

- 5 Sett inn det nye batteriet i kontakten med siden merket “+” vendt oppover, og klikk batteriet på plass.



1 batteri

2 batterikontakt

- 6 Sett på plass maskindekslet (se “Sette på plass maskindekslet” på side 92).

➔ **VARSEL:** Hvis du skal koble til en nettverkskabel, kobler du først kabelen til nettverkskontakten eller enheten og deretter til datamaskinen.

- 7 Koble maskinen og andre enheter til strømmettet, og slå dem på.

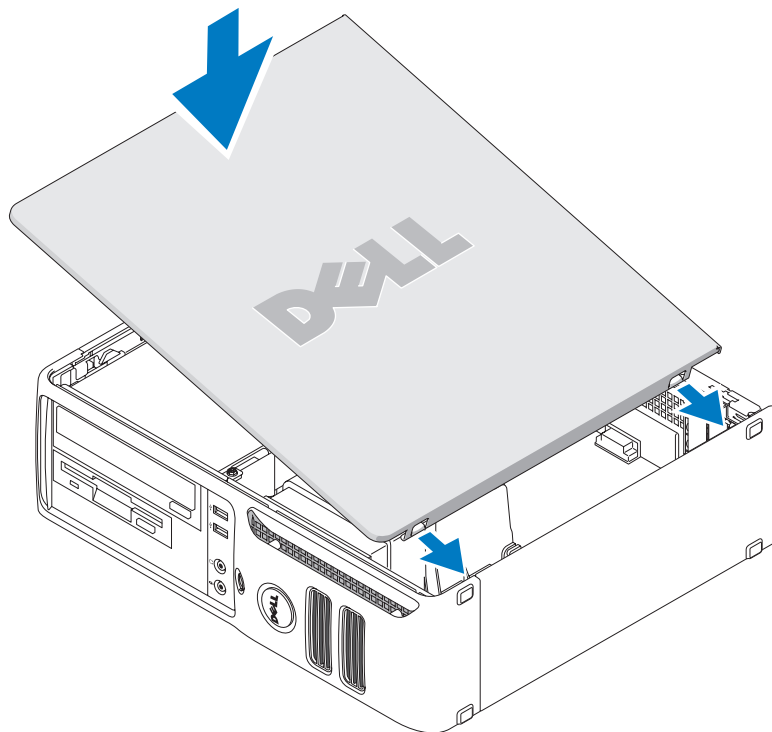
- 8 Start systemoppsett (se “System Setup-programmet” på side 97) og legg inn innstillingene du registrerte i trinn 1.

- 9 Sørg for at det brukte batteriet kasseres på en forsvarlig måte. I *Veiledning for produktinformasjon* finner du opplysninger om hvordan du kasserer batterier.

## Sette på plass maskindekslet

**⚠ ADVARSEL!** Før du starter noen av fremgangsmåtene i denne delen, følger du sikkerhetsopplysningene i *Veiledning for produktinformasjon*.

- 1 Pass på at alle kabler og ledninger er koblet til på riktig måte, og at de ikke kan komme i klem. Trekk strømledninger forsiktig til deg, slik at de ikke kommer i klem under diskene og stasjonene.
- 2 Pass på at du ikke har glemt noen verktøy eller ekstra deler inne i maskinen.



- 3 Slik setter du på plass dekslet:
  - a Plasser de nedre kanten av dekslet med hengselsporene på den nedre kanten av maskinen.
  - b Vend dekslet nedover med hengslene på plass.
  - c Trykk dekslet nedover til det klikker på plass.
  - d Pass på at dekslet er helt på plass før du flytter på maskinen.

**➡ VARSEL:** Hvis du skal koble til en nettverkskabel, kobler du først kabelen til nettverkskontakten eller enheten og deretter til datamaskinen.

- 4 Koble maskinen og andre enheter til strømmettet, og slå dem på.

# Vedlegg

## Spesifikasjoner

---

### Mikroprosessor

---

Mikroprosessortype	AMD Athlon™ 64 X2 Dual-Core-prosessor AMD Athlon 64 AMD™ Sempron
Intern L2-cache	inntil 1 MB pr. kjerne inntil 256 KB for Sempron

---

### Minne

---

Type	533-MHz, 667-MHz, 800-MHz (når tilgjengelig) DDR2 SDRAM
Minnekontakter	4
Støttede minnemoduler	256 MB, 512 MB eller 1 GB ikke-ECC
Minimumsminne	256 MB
Maksimumsminne	4 GB

---

### Maskinformasjon

---

Brikkesett	nVidia GeForce 6150LE
DMA-kanaler	åtte
Interrupt-nivåer	24
BIOS-brikke (NVRAM)	4 MB
NIC	integert nettverkskort Støtter 10/100-kommunikasjon

<b>Video (skjerm)</b>	
Type	integret nVidia-grafikkort (DirectX 9.0c Shader Model 3.0 Graphics Processing Unit) eller PCI Express x16-grafikkort
<b>Lyd</b>	
Type	Sigma Tel 9227 CODEC (7.1 Channel Audio)
<b>Kontrollere</b>	
Drives (stasjoner)	to SATA-kontrollere støtter to enheter
<b>Ekspansjonsbuss</b>	
Busstype	PCI 2.3 PCI Express 1.0A SATA 1.0A og 2.0 USB 2.0
Busshastighet	PCI: 133 MB/s PCI Express x16: 40 Gbps toveis hastighet PCI Express x1: 2,5 Gbps SATA: 1,5 Gbps og 3,0 Gbps USB: 480 Mbps høy hastighet, 12 Mbps full hastighet, 1,2 Mbps lav hastighet
Kort	
PCI	
kontakter	én
kortstørrelse	lavprofil
kontaktstørrelse	124 pinner
kontaktbredde (maksimum)	32-bits
PCI Express:	
kontakter	én x1 og én x16
strøm	10 W (x1) og 25 W (x16) maksimum
kontaktstørrelse	36 pinner (x1) og 164 pinner (x16)
kontaktbredde (maksimum)	én PCI Express-lane (x1) og 16 PCI Express-lane (x16)

---

**Stasjoner**

---

Eksternt tilgjengelige	én 3,5-tommers stasjon én 5,25-tommers stasjonsplass
Tilgjengelige enheter	SATA-harddisk, CD-stasjon, DVD-stasjon, DVD +/- RW-stasjon og CD-RW/DVD-kombinertstasjon
Internt tilgjengelige	én plass for en 1 tomme høy harddisk

---

**Kontakter**

---

## Eksterne kontakter:

Video (skjerm)	15-hulls VGA-kontakt
Nettverkskort	RJ45-kontakt
USB	to USB 2.0-kompatible kontakter på forsiden og fire på baksiden
Lyd	seks kontakter for linje-inn og linje-ut. To kontakter for hodetelefoner og mikrofon på forsiden

## Hovedkortkontakter:

SATA	to 7-pinnere kontakter
Diskettstasjon	34-pinnere kontakt
Vifte	5-pinnere kontakt
PCI 2.3	én 124-pinnere kontakt
PCIe-x1	36-pinnere kontakt
PCIe-x16	164-pinnere kontakt
Intern USB	10-pinnere kontakt (støtter to USB-kontakter)
Høytaler	5-pinnere kontakt
Minnemoduler	fire 240-pinnere kontakter
Strøm 12V	4-pinnere kontakt
Strøm	24-pinnere kontakt
Batteri	2-pinnere kontakt

---

## Knapper og lamper

---

Strømknapp	knapp
Strømlampe	grønn lampe — Blinker grønt i ventemodus. Fast grønt lys når maskinen er påslått. gul lampe — Blinker gult hvis det er et problem med en installert enhet. Fast gult lys ved interne strømproblemer (se “Strømproblemer” på side 41).
Lampe for harddiskaktivitet	grønn
Tilkoblingslampe	fast grønt lys ved nettverkstilkobling
Lampe for tilkobling (på integrert nettverkskort)	grønt lys angir 10 Mb-drift, og oransje lys angir 100 Mb-drift
Lampe for aktivitet (på integrert nettverkskort)	gult blinkende lampe
Diagnoselamper	Fire lamper på frontpanelet. Se “Diagnoselamper” på side 48.
Ventemoduslampe	AUX_PWR på hovedkortet

---

## Strøm

---

Likestrøm:

Wattforbruk	280 W
Varmeutvikling	955,39 BTU/t maksimum <b>OBS!</b> Varmeutvikling er beregnet på grunnlag av strømforsyningsytelsen.
Spenning	manuelt spenningsvalg — 90 til 135 V ved 50/60 Hz, 180 til 265 V ved 50/60 Hz
Backupbatteri	3-V CR2032 lithium-batteri

---

## Fysiske dimensjoner

---

Høyde	11,4 cm (4,5 tommer)
Bredde	39,9 cm (15,7 tommer)
Dybde	35,3 cm (13,9 tommer)
Vekt	10,4 kg (23 lb)



---

## Miljø

---

### Temperatur:

Ved bruk 10° til 35°C (50° til 95°F)

Ikke i bruk -40° til 65°C (-40° til 149°F)

Relativ fuktighet 20 % til 80 % (ikke-kondenserende)

### Maksimal vibrasjon:

Ved bruk 0,25 G ved 3 til 200 Hz ved 0,5 oktav/min

Ikke i bruk 0,5 G ved 3 til 200 Hz ved 1 oktav/min

### Maksimumsstøt:

Ved bruk bottom half-sine pulse med endring i velositet på 50,8 cm/sek  
(20 tommer/sek)

Ikke i bruk 27-G faired square wave med endring i velositet på 508 cm/sek  
(200 tommer/sek)

### Høyde over havet:

Ved bruk -15,2 til 3 048 m (-50 til 10 000 fot)

Ikke i bruk -15,2 til 10 668 m (-50 til 35 000 fot)

## System Setup-programmet

### Oversikt

Du kan bruke systemoppsettprogrammet til følgende:


- Endre systemkonfigurasjonen etter at du har installert, endret eller fjernet maskinvare i maskinen
- Velge eller endre brukertilgjengelige valg som brukerpasordet
- Se hvor mye minne eller hvilken type harddisk som er installert

Før du kan bruke systemoppsettprogrammet, anbefaler vi at du skriver ned de gjeldende innstillingene slik at du har dem tilgjengelig hvis du skulle ønske å tilbakestille innstillingene.



**VARSEL:** Hvis du ikke er en avansert datamaskinbruker, bør du ikke endre innstillingene i dette programmet. Enkelte endringer kan gjøre at maskinen ikke fungerer som den skal.

## Starte System Setup

- 1 Slå på datamaskinen (eller start den på nytt).
- 2 Når du ser den blå DELL™-logoen, venter du til du ser F2-ledeteksten.
- 3 Straks du ser F2-ledeteksten, trykker du på <F2>.   
 **OBS!** F2-ledeteksten viser at tastaturet er klart til bruk. Ledeteksten kan vises svært raskt, slik at du må følge med på skjermen og trykke på <F2> når den vises. Hvis du trykker på <F2> før ledeteksten, vil ikke tastetrykket ha noen funksjon.
- 4 Hvis du venter for lenge slik at operativsystemlogoen vises, venter du til du ser skrivebordet Microsoft® Windows®. Deretter slår du av maskinen (se “Slik slår du av maskinen” på side 59) og prøver på nytt.

## System Setup-vinduet

Systemoppsettvinduet viser de gjeldende innstillingene eller innstillingene du kan endre for maskinen. Informasjonen på skjermen er delt inn i fire områder: menyen øverst, hovedvinduet, hjelpetekstene til høyre og tastefunksjonene nederst.

---

<b>Options List</b> (Listen med alternativer) — Dette feltet vises på venstre side av systemoppsettvinduet. Du kan bla i listen, som inneholder funksjoner som definerer datamaskinens konfigurasjon, inkludert installert programvare, strømsparingsfunksjoner og sikkerhetsfunksjoner.	<b>Option Field</b> (Alternativ-felt) — Dette feltet inneholder informasjon om hvert felt. I dette feltet kan du se hvilken innstilling som er valgt og endre innstillingene dine. Bruk høyre og venstre piltast for å merke et alternativ. Trykk på <Enter> for å aktivere valgt innstilling.
--	--

Du blar i listen ved hjelp av opp- og ned-piltastene. Når et alternativ er merket, kan du i **Option Field** (Listen med alternativer) se flere opplysninger om alternativet, hvilken innstilling som er valgt og tilgjengelige innstillinger for alternativet.

**Key Functions** (Tastefunksjoner) — Dette feltet vises under **Option Field** (Alternativ-feltet) og inneholder en oversikt over taster og hvilke funksjoner de har for det aktuelle systemoppsettfeltet.

---

## System Setup-alternativer



**OBS!** Avhengig av maskinmodellen og hvilke enheter som er installert, kan noen av elementene i denne delen ikke vises i det hele tatt, eller kan vises på en annen måte.

<b>System</b>	
System Info	Viser navnet på datamaskinen, <b>BIOS-versjon</b> , <b>servicemerke</b> , <b>ekspreservicekode</b> (hvis aktuelt) og <b>eierendelsmerke</b> . Ingen av disse feltene kan endres.
Processor Info	Viser prosessortype, prosessorens klokkehastighet, busshastighet, L2-cachestørrelse og prosessor-ID. Angir om prosessoren støtter 64-bits teknologi.
Memory Info	Viser type, størrelse, hastighet og kanalmodus (dobbel eller enkel) på installert minne.
PCI Info	Viser eventuelle installerte PCI- eller PCI Express-kort.
Date/Time	Viser valgte innstillinger for dato og klokkeslett.
Boot Sequence	Datamaskinen starter opp på grunnlag av rekkefølgen av enheter som er angitt i listen.
HDD Boot Sequence	Viser rekkefølgen på tilgjengelige harddisker som BIOS vil søke etter på systemet.
<b>Drives (Stasjoner)</b>	
Diskette Drive ( <b>Intern</b> standard)	Dette alternativet aktiverer eller deaktiverer diskettstasjonen. Alternativene er <b>Off</b> , <b>USB</b> , <b>Internal</b> og <b>Read Only</b> . <b>OBS!</b> Hvis <b>USB</b> er valgt, må du passe på at alternativet <b>USB Controller</b> under <b>Onboard Devices</b> er satt til <b>On</b> .
Drive 0: (SATA-0) ( <b>On</b> standard)	Identifiserer og aktiverer/deaktiverer stasjonene som er koblet til SATA-kontaktene på hovedkortet, og viser kapasiteten til harddiskene.
Drive 1: (SATA-1) ( <b>On</b> standard)	Identifiserer og aktiverer/deaktiverer stasjonene som er koblet til SATA-kontaktene på hovedkortet, og viser kapasiteten til harddiskene.
SMART Reporting ( <b>Off</b> standard)	Denne innstillingen bestemmer om integrerte stasjonsfeil blir rapportert eller ikke under systemoppstarten.
<b>Onboard Devices (Innebygde enheter)</b>	
Integrated NIC ( <b>On</b> standard)	Aktiverer eller deaktiverer det integrerte nettverkskortet. Innstillingene er <b>Off</b> , <b>On</b> , <b>On w/ PXE</b> eller <b>On w/RPL</b> . Når <b>On w/ PXE</b> eller <b>On w/RPL</b> er aktivert, og en oppstarts rutine ikke er tilgjengelig fra nettverksserveren, forsøker maskinen å starte opp fra den neste enheten i listen over oppstarts enheter (boot sequence list).
Integrated Audio ( <b>On</b> standard)	Aktiverer eller deaktiverer det innebygde lyd kortet.

USB Controller ( <b>On</b> standard)	Aktiverer eller deaktiverer den innebygde USB-kontrolleren. <b>No Boot</b> aktiverer kontrolleren, men deaktiverer muligheten for å starte opp fra en USB-enhet. <b>OBS!</b> Operativsystemer med USB-støtte vil gjenkjenne USB-diskettstasjoner uavhengig av innstillingen <b>No Boot</b> .
Rear Dual USB0 ( <b>On</b> standard)	Aktiverer eller deaktiverer den angitte gruppen med USB-porter på baksiden av datamaskinen.
Rear Dual USB1 ( <b>On</b> standard)	Aktiverer eller deaktiverer den angitte gruppen med USB-porter på baksiden av datamaskinen.
Front USB ( <b>On</b> standard)	Aktiverer eller deaktiverer den angitte gruppen med USB-porter foran på datamaskinen.

---

### Video (Skjerm)

Primary Video ( <b>Auto</b> standard)	Denne innstillingen brukes for å angi hvilken skjermkontroller som skal være primærkontroller når datamaskinen har to skjermkontroller ( <b>PCI</b> , <b>Onboard</b> , <b>Auto</b> og <b>PEG</b> ). Dette valget er bare aktuelt når maskinen har to skjermkontrollere. Når Auto er valgt, er det den ekstra skjermkontrolleren som blir brukt. <b>OBS!</b> Et PCI Express-grafikkort vil overstyre den integrerte skjermkontrolleren.
Video Memory Size ( <b>64MB</b> standard)	Denne innstillingen konfigurerer mengden systemminne som er reservert for den integrerte skjermkontrolleren. Alternativene er Auto, 16MB, 32MB, 64MB, 128MB eller Off.

---

### Performance (Ytelse)

HDD Acoustic Mode ( <b>Bypass</b> standard)	<ul style="list-style-type: none"> <li>• <b>Bypass</b> — Datamaskinen tester ikke og endrer ikke gjeldende innstilling for akustikkmodus.</li> <li>• <b>Quiet</b> — Harddisken fungerer på den minst støyende innstillingen.</li> <li>• <b>Suggested</b> — Harddisken fungerer på innstillingen som foreslås av produsenten.</li> <li>• <b>Performance</b> — Harddisken fungerer på optimal hastighet.</li> </ul> <b>OBS!</b> Hvis du velger Performance, vil harddisken muligens støye mer, men ytelsen påvirkes ikke. Endring av akustikkinnstillingen vil ikke påvirke harddiskimaget.
--	---

---

### Security (Sikkerhet)

Unlock Setup	Gir brukeren tilgang til endring av innstillinger i systemoppsettet når et administratorpassord brukes. Oppgi administratorpassordet for å låse opp systemoppsettet. Hvis riktig passord ikke oppgis, kan brukeren se på innstillingene i systemoppsettet, men ikke endre dem.
Admin Password ( <b>Not Set</b> standard)	Viser den gjeldende statusen til passordet for systemoppsettprogrammet og lar deg angi og bekrefte et nytt passord.

System Password ( <b>Not Set</b> standard)	Viser den gjeldende statusen for systempassordet og lar deg angi og bekrefte et nytt passord.
Password Changes ( <b>Unlocked</b> standard)	Bestemmer samspillet mellom <b>System</b> -passord og <b>Admin</b> -passord. <b>Locked</b> forhindrer en bruker uten gyldig <b>Admin</b> -passord fra å kunne endre <b>System</b> -passordet. <b>Unlocked</b> gir en bruker med et gyldig <b>System</b> -passord mulighet til å endre <b>System</b> -passordet.
Non-Execute Func ( <b>On</b> standard)	Aktiverer eller deaktiverer minnebeskyttelsesteknologien Execute Disable.

---

### Power Management (Strømstyring)

---

AC Recovery ( <b>Off</b> standard)	Bestemmer hvordan maskinen skal reagere når strømmen kommer tilbake etter et strømbrudd. <b>Off</b> maskinen forblir avslått når strømmen kommer tilbake. Du må trykke på strømknappen foran på maskinen før systemet slås på. <b>On</b> Maskinen slår seg på når strømmen kommer tilbake. <b>Last</b> Systemet går tilbake til siste strømtilstand systemet var i før det ble slått av.
Auto Power On ( <b>Off</b> standard)	Angir at maskinen skal startes automatisk. <b>Off</b> deaktiverer denne funksjonen. <b>Everyday</b> slår på datamaskinen hver dag på angitt tidspunkt for <b>Auto Power Time</b> . <b>Weekdays</b> slår på datamaskinen hver dag fra mandag til fredag på angitt tidspunkt for <b>Auto Power Time</b> . <b>OBS!</b> Funksjonen fungerer ikke dersom du slår av maskinen ved hjelp av bryteren på en strømforgrener eller et spenningsvern.
Auto Power Time	Angir at maskinen skal startes automatisk på et bestemt tidspunkt. Tidsinnstillingen bruker standard 12-timers format ( <i>timer:minutter</i> ). Endre oppstartstid ved å trykke på høyre eller venstre piltast. Du kan også skrive inn tallene i feltene for dato og klokkeslett.
Low Power Mode ( <b>On</b> standard)	Når <b>Low Power Mode</b> er valgt, starter ikke datamaskinen lenger på fjernoppvekking fra <b>Hibernate</b> (Dvalemodus) eller <b>Off</b> via det innebygde nettverkskortet.
Cool and Quiet ( <b>Off</b> standard)	Dette alternativet aktiverer eller deaktiverer Cool 'n' Quiet-teknologien for alle støttede prosessorer.
Suspend Mode ( <b>S3</b> standard)	Bestemmer ventemodus for datamaskinen. Alternativene er <b>S1</b> , en ventemodus der maskinen kjører i modus for lavt strømforbruk, og <b>S3</b> , en ventemodus der strømmen til mange komponenter reduseres eller slås av, men systemminnet forblir aktivt.

---

<b>Maintenance (Vedlikehold)</b>	
Service Tag	Viser servicemerket for maskinen.
Load Defaults	Gjenoppretter systemoppsettalternativer til fabrikkinnstillingene.
Event Log	Gir deg mulighet til å vise hendelsesloggen. Oppføringer er markert <b>R</b> for <b>Read</b> og <b>U</b> for <b>Unread</b> . <b>Mark All Entries Read</b> plasserer en <b>R</b> til venstre for alle oppføringene. <b>Clear Log</b> tømmer hendelsesloggen.
<b>POST Behavior</b>	
Fastboot ( <b>On</b> standard)	Når denne funksjonen er aktivert, reduseres oppstartstiden ved at maskinen hopper over noen kompatibilitetstrinn. <b>Off</b> hopper ikke over noen trinn ved oppstart av maskinen. <b>On</b> starter systemet raskere.
Numlock Key ( <b>On</b> standard)	Bestemmer funksjonaliteten til talltastene på høyre side av tastaturet. <b>Off</b> kommandoene på talltastene fungerer som piltaster. <b>On</b> kommandoene på talltastene fungerer som tall.
POST Hotkeys ( <b>Setup &amp; Boot-meny</b> standard)	Bestemmer om påloggingsskjermbildet viser en melding som angir nødvendig tastetrykksekvens for å åpne <b>Setup</b> -programmet eller <b>Quickboot</b> -funksjonen. <b>Setup &amp; Boot Menu</b> viser begge meldinger (F2=Setup and F12=Boot Menu). <b>Setup</b> viser bare oppsettmeldingen (F2=Setup). <b>Boot Menu</b> viser bare <b>Quickboot</b> -meldingen (F12=Boot Menu). <b>None</b> viser ingen melding.
Keyboard Errors	Når alternativet er satt til <b>Report</b> (aktivert) og det oppdages en feil under POST, viser BIOS feilmeldingen og ber deg om å trykke på <F1> for å fortsette eller trykke på <F2> for å starte systemoppsettet.  Når alternativet er satt til <b>Do Not Report</b> (deaktivert) og det blir oppdaget en feil under POST, viser BIOS en feilmelding og fortsetter å starte opp systemet.

## Boot-menyen

Med denne funksjonen kan du endre oppstartsrekkefølgen for enheter.

### Innstillinger

- **Bootable Hard Drive** — Maskinen forsøker å starte fra primærharddisken. Hvis det ikke er noe operativsystem på harddisken, viser maskinen en feilmelding.
- **Onboard Floppy Drive** — Maskinen forsøker å starte fra diskettstasjonen. Hvis disketten i stasjonen ikke er oppstartbar, det ikke finnes noen diskett i stasjonen eller hvis det ikke er noen diskettstasjon i maskinen, vil maskinen vise en feilmelding.
- **OnboardCD-ROM Drive** — Maskinen forsøker å starte fra CD-stasjonen. Hvis det ikke er noen CD i stasjonen, eller hvis CD-en ikke inneholder et operativsystem, viser maskinen en feilmelding.
- **Integrated NIC** — Maskinen forsøker å starte fra det integrerte nettverkskortet. Hvis det integrerte nettverkskortet ikke er tilkoblet, vises en feilmelding.
- **USB-Device, USB-Floppy, USB-CDROM** — Koble enheten til en USB-port og start maskinen på nytt før du velger dette alternativet fra Boot-menyen. Maskinen vil forsøke å starte fra USB-enheten. Hvis det ikke er noe operativsystem på disken eller stasjonen, viser maskinen en feilmelding.



**OBS!** For at du skal kunne starte maskinen fra en USB-enhet, må enheten være oppstartbar. Les dokumentasjonen for enheten for å finne ut om enheten er oppstartbar.

### Endre oppstartsrekkefølge for gjeldende oppstart

Du kan for eksempel bruke denne funksjonen for å starte maskinen fra en USB-enhet som en diskettstasjon, en minnepinne eller en CD-RW-stasjon.



**OBS!** Hvis du vil starte maskinen fra en USB-diskettstasjon, må du først sette **Diskette Interface** til **Disabled** i systemoppsettet (se "System Setup-programmet" på side 97).

- 1 Hvis du vil starte fra en USB-enhet, kobler du USB-enheten til en USB-kontakt (se "Maskinen sett forfra" på side 13).
- 2 Slå på datamaskinen (eller start den på nytt).
- 3 Når meldingen **F2 = Setup, F12 = Boot Menu** vises i det øverste høyre hjørnet av skjermen, trykker du på **<F12>**.


Hvis du venter for lenge slik at operativsystemlogoen vises, venter du til du ser skrivebordet i Microsoft Windows. Deretter slår du av maskinen (se "Slik slår du av maskinen" på side 59) og prøver på nytt.

- 4 Trykk på **<F1>** for å fortsette.  
Boot-menyen vises med alle de tilgjengelige oppstartsenehetene.
- 5 Bruk piltastene for å velge enheten du vil starte fra (bare for denne oppstarten).



**OBS!** For at du skal kunne starte maskinen fra en USB-enhet, må enheten være oppstartbar. Les dokumentasjonen for enheten for å finne ut om enheten er oppstartbar.

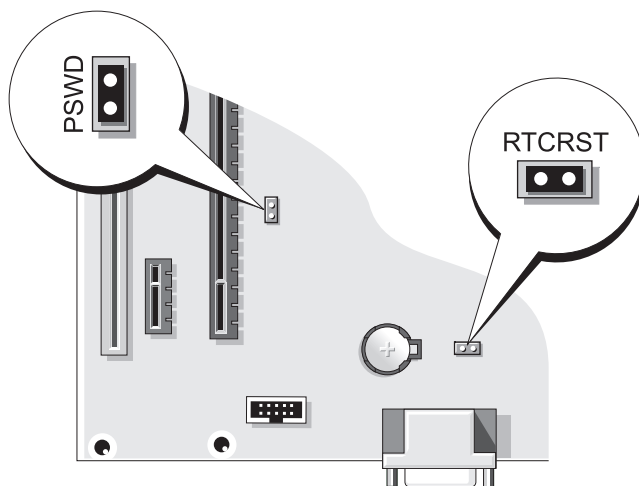
## Endre oppstartsrekkefølgen for fremtidige oppstarter

- 1 Start systemoppsett og velg **Boot Sequence** (Oppstartsrekkefølge) fra gruppen **System** (se “System Setup-alternativer” på side 99).
- 2 Trykk på <Enter> for å få tilgang til menyen.  
 **OBS!** Skriv ned den gjeldende oppstartsrekkefølgen i tilfelle du ønsker å gå tilbake til den senere.
- 3 Trykk på oppover- og nedoverpil for å utheve aktuelt **Boot Sequence**-alternativ.
- 4 Trykk på tastene **U** eller **D** for å flytte alternativet **opp** eller **ned** i oppstartsrekkefølgen.
- 5 Trykk på <Enter> for å lagre endringene eller på <Esc> for å avbryte.


## Slette passord og CMOS-innstillinger

 **ADVARSEL!** Før du starter noen av fremgangsmåtene i denne delen, følger du sikkerhetsopplysningene i *Veiledning for produktinformasjon*.


### Jumper-plasseringer



### Slette passordinnstillinger


- 1 Følg veiledningen i “Før du begynner” på side 59.
- 2 Finn frem til passordjumperen (2-pinner) (PSWD) på hovedkortet (se “Jumper-plasseringer” på side 104), og fest jumperpluggen til pinne 1 og 2 for å slette passordet.  
 **OBS!** Når du mottar maskinen, er jumperpluggen festet til pinne 1.
- 3 Sett på plass maskindekslet (se “Sette på plass maskindekslet” på side 92).
- 4 Koble maskinen og skjermen til strømmettet, og slå dem på.




- 5 Når du ser skrivebordet i Microsoft® Windows® på skjermen, slår du av maskinen (se “Slik slår du av maskinen” på side 59).
- 6 Slå av skjermen og koble den fra strømmettet.
- 7 Koble strømledningen for datamaskinen fra stikkkontakten, og trykk på strømknappen for å jorde hovedkortet.
- 8 Ta av maskindekslet (se “Ta av maskindekslet” på side 61).
- 9 Finn frem til passordjumperen (2-pinner) (PSWD) på hovedkortet, og fest jumperpluggen til pinne 1 for å aktivere passordet igjen.
- 10 Sett på plass maskindekslet (se “Sette på plass maskindekslet” på side 92).
-  **VARSEL:** Hvis du skal koble til en nettverkskabel, kobler du først kabelen til nettverkskontakten eller enheten og deretter til datamaskinen.
- 11 Koble maskinen og andre enheter til strømmettet, og slå dem på.

### Slette CMOS-innstillinger

 **ADVARSEL!** Før du starter noen av fremgangsmåtene i denne delen, følger du sikkerhetsopplysningene i *Veiledning for produktinformasjon*.

- 1 Følg veiledningen i “Før du begynner” på side 59.
- 2 Tilbakestill de gjeldende CMOS-innstillingene:
  - a Finn frem til den 2-pinners CMOS-jumperen (RTCRST) på hovedkortet (se “Jumperplasseringer” på side 104).
  - b Koble jumperpluggen fra pinne 1.
  - c Sett jumperpluggen på pinne 1 og 2 og vent i omtrent fem sekunder.
  - d Sett jumperpluggen tilbake på pinne 1.
- 3 Sett på plass maskindekslet (se “Sette på plass maskindekslet” på side 92).
-  **VARSEL:** Hvis du skal koble til en nettverkskabel, kobler du først kabelen til nettverkskontakten eller enheten og deretter til datamaskinen.
- 4 Koble maskinen og andre enheter til strømmettet, og slå dem på.

# Rengjøre datamaskinen

 **ADVARSEL!** Før du starter noen av prosedyrene i denne delen, følger du sikkerhetsinstruksjonene i *Veiledning for produktinformasjon*.

## Maskinen, tastaturet og skjermen

 **ADVARSEL!** Før du skal rengjøre maskinen, må du koble den fra strømmettet. Rengjør maskinen med en myk klut som er fuktet med vann. Ikke spray eller sprut på rengjøringsmidler. Disse kan inneholde brennbare stoffer.

- Bruk en boks med trykkluft for å fjerne støv mellom tastene på tastaturet.
- ➡ **VARSEL:** Ikke vask skjermen med såpe eller alkoholholdige rengjøringsmidler. Dette kan ødelegge antirefleksoverflaten på skjermen.
- Når du skal rengjøre skjermen, bruker du en myk, ren klut som er lett fuktet med vann. Du kan også bruke renseservietter eller rengjøringsmidler som ikke ødelegger det antistatiske beskyttelsen på skjermen.
- Tørk av tastaturet, maskinen og plastdelene av skjermen med en myk klut som er fuktet med en blanding av tre deler og én del oppvaskmiddel.  
Pass på at kluten ikke er for våt, og at det ikke drypper vann inn i maskinen eller tastaturet.

## Mus

➡ **VARSEL:** Koble musen fra maskinen før du rengjør musen

Hvis musepekeren ikke flytter seg på vanlig måte når du beveger musen, kan det være på tide å rengjøre musen.

### Rengjøre en ikke-optisk mus

- 1 Vask de ytre delene av musen med en klut som er fuktet med et mild rengjøringsmiddel.
- 2 Vri holderringen på undersiden av musen mot urviseren, og ta ut ballen.
- 3 Tørk av ballen med en ren og løfri klut.
- 4 Blås forsiktig inn i ballrommet eller bruk en boks med trykkluft for å blåse ut støv og oppsamlet lo.
- 5 Hvis rullene inne i kulerommet er skitne, vasker du dem med en bomullspinne fuktet med isopropylalkohol.
- 6 Pass på at rullene sitter riktig på plass. Pass på at det ikke henger igjen lo på rullene.
- 7 Sett på plass ballen og holderringen, og vri holderringen med urviseren til den klikker på plass.

### Rengjøre en optisk mus

Vask de ytre delene av musen med en klut som er fuktet med et mild rengjøringsmiddel.

## Diskettstasjon

- ➔ **VARSEL:** Ikke forsøk å rengjøre stasjonshodene med en bomullspinne. Det kan føre til at hodene kommer ut av posisjon, og at stasjonen ikke fungerer som den skal.

Kjøp et eget rensesett for rengjøring av diskettstasjoner. Disse settene inneholder spesialdisketter som kan fjerne smuss som har bygd seg opp over tid.

## CD-er og DVD-er

- ➔ **VARSEL:** Bruk alltid komprimert luft for å rengjøre linsen i CD/DVD-stasjonen, og følg veiledningen som følger med boksen med trykkluft. Pass på at du aldri berører linsen i stasjonen.

Hvis det er problemer med avspillingen av CD-er eller DVD-er, for eksempel at de hopper, bør du forsøke om det hjelper å rengjøre platene.

- 1 Ta tak i platens ytterkanter. Du kan også berøre den indre kanten av hullet i midten.

- ➔ **VARSEL:** Ikke tørk av platen med sirkelbevegelser. Dette kan skade overflaten.

- 2 Bruk en myk, lofri klut og tørk forsiktig av undersiden av platen (siden uten etikett) i en rett linje fra midten til den ytre kanten av platen.

Du kan også benytte mildt såpevann for å fjerne vanskelige flekker. Du kan også kjøpe egne midler for rengjøring av plater. Disse kan også gi en viss beskyttelse mot støv, fingeravtrykk og riper. Rengjøringsmidler for CD-er kan du også bruke til DVD-er.

## Dells garantistøttepolicy for maskinvare (kun USA)

Støtte fra tekniker krever at kunden samarbeider og deltar i feilsøkningsprosessen, og inkluderer gjenoppretting av operativsystemet, programmene og maskindrivere til original standardkonfigurasjon som levert fra Dell, samt verifikasjon av riktig funksjonalitet på maskinen og all maskinvare installert av Dell. I tillegg til denne støtten fra tekniker, er nettbasert produktstøtte tilgjengelig på [support.dell.com](http://support.dell.com). Det kan finnes ytterligere alternativer for teknisk støtte å få kjøpt.

Dell tilbyr begrenset teknisk støtte for datamaskinen og eventuell "Dell-installert" programvare og utstyr<sup>1</sup>. Støtte for programvare og tilbehør levert av tredjepart tilbys av produsenten, og det gjelder også når produktene er kjøpt og/eller installert via Dell Software and Peripherals, Readyware, and Custom Factory Integration<sup>2</sup>.

<sup>1</sup> Reparasjonstjenester ytes i følge betingelser og vilkår i din begrensede garanti og eventuell vedlikeholdskontrakt -som ble kjøpt sammen med datamaskinen.

<sup>2</sup> Alle Dell standardkomponenter som inngår i et Custom Factory Integration (CFI) prosjekt dekkes av standard Dell begrenset garanti for datamaskinen din. Imidlertid yter Dell også et delebytteprogram som dekker alle ikke-standard maskin-komponenter fra tredjepart som er integrert via CFI, så lenge datamaskinens servicekontrakt varer.

## Definisjon av “Dell-installerte” programmer og tilbehør

Dell-installert programvare omfatter operativsystem og en del programvare som installeres på datamaskinen under produksjonsprosessen (Microsoft® Office, Norton Antivirus, og så videre).

Dell-installert tilbehør inkluderer alle interne utvidelseskort eller Dell-merket modulplass eller PC-korttilbehør. I tillegg er alle skjermer, tastatur, muser, høyttalere, mikrofoner for telefonmodem, forankringsstasjoner/portreplikatorer, nettverksprodukter og alle tilhørende kabler med Dell-merket også inkludert.

## Definisjon av “tredjepart”-programmer og periferutstyr

Tredjeparts programvare og utstyr omfatter periferutstyr, tilbehør og programvare som selges av Dell, men ikke under Dell-merket (skrivere, skannere, kameraer, spill, og så videre). Støtte for all tredjeparts programmer og periferutstyr leveres av den originale produktprodusenten.

## FCC-merknad (kun USA)

### FCC klasse B

Dette utstyret lager, bruker og kan stråle ut energi i radiofrekvensbåndet, og, hvis det ikke installeres og brukes i henhold til produsentens instruksjoner, kan det forårsake interferens med mottaket av radio- og TV-signaler. Dette utstyret har blitt testet og funnet i samsvar med grensene for en klasse B digital enhet ifølge del 15 av FCCs regler.

Denne enheten følger del 15 av FCCs regler. Bruken har to forbehold, som følger:

- 1 Enheten kan ikke forårsake skadelig interferens.
- 2 Enheten må håndtere all interferens som mottas, inklusive interferens som kan føre til uønskede funksjoner.




**VARSEL:** FCC-forskriftene innebærer at endringer eller modifikasjoner som ikke uttrykkelig er godkjent av Dell Inc., kan føre til at du ikke lenger har tillatelse til å bruke utstyret.

Disse grensene er laget for å gi rimelig beskyttelse mot skadelig interferens i en installasjon i boligstrøk. Det finnes imidlertid ingen garanti for at interferens ikke kan oppstå i en spesifikk installasjon. Hvis utstyret fører til skadelig interferens med mottak av radio- eller TV-signaler, noe som kan påvises ved å slå utstyret av og på, anbefales det at du prøver å korrigere interferensen med en eller flere av følgende tiltak:

- Snu mottakerantennen.
- Flytt systemet i forhold til mottakeren.
- Flytt systemet unna mottakeren.
- Plugg systemet inn i en annen kontakt, slik at systemet og mottakeren er på forskjellige strømkretser.

Ta eventuelt kontakt med en representant for Dell Inc. eller en erfaren radio/TV-tekniker for flere forslag. Følgende informasjon er gitt om enheten eller enhetene som dekkes av dette dokumentet i samsvar med FCCs forskrifter:

Produktnavn:	Dell™ Dimension™ C521
Modellnummer:	DCNE
Selskapsnavn:	Dell Inc. Worldwide Regulatory Compliance & Environmental Affairs One Dell Way Round Rock, TX 78682 USA 512-338-4400

 **OBS!** Hvis du vil ha mer informasjon om forskrifter, se *Veiledning for produktinformasjon*.


## Kontakte Dell

Du kan kontakte Dell elektronisk via disse nettstedene:

- [www.dell.com](http://www.dell.com)
- [support.dell.com](http://support.dell.com) (kundestøtte)

Du finner nettstedadresser for de enkelte landene i tabellen nedenfor.

 **OBS!** Gratisnumrene gjelder i landet der de står oppført.

 **OBS!** I enkelte land kan du få egen støtte for bærbare Dell XPS™-maskiner via et eget telefonnummer. Hvis det ikke vises et eget telefonnummer for bærbare XPS-maskiner, kan du kontakte Dell via det vanlige kundestøttenummeret og bli henvist videre.

Når du skal kontakte Dell, benytter du de elektroniske adressene, telefonnumrene og kodene som vises i tabellen nedenfor. Hvis du trenger hjelp til å finne ut hvilken koder du skal bruke, kontakter du en lokal eller internasjonal telefonoperatør.

<b>Land (by) Internasjonal kode, Landskode Retningsnummer</b>	<b>Avdeling eller serviceområde, Nettsted og e-postadresse</b>	<b>Områdekoder, Lokale numre og grønne numre</b>
Anguilla	Generell kundestøtte	grønt nummer: 800-335-0031
Antigua og Barbuda	Generell kundestøtte	1-800-805-5924
Argentina (Buenos Aires)	Nettsted: <a href="http://www.dell.com.ar">www.dell.com.ar</a>	
Internasjonal kode: 00	E-post: <a href="mailto:us_latin_services@dell.com">us_latin_services@dell.com</a>	
Landskode: 54	E-post for stasjonære og bærbare maskiner: <a href="mailto:la-techsupport@dell.com">la-techsupport@dell.com</a>	
Retningsnummer: 11	E-post for servere og EMC <sup>®</sup> -lagringsprodukter: <a href="mailto:la_enterprise@dell.com">la_enterprise@dell.com</a>	
	Kundestøtte	grønt nummer: 0-800-444-0730
	Teknisk kundestøtte	grønt nummer: 0-800-444-0733
	Tjenester for teknisk kundestøtte	grønt nummer: 0-800-444-0724
	Salg	0-810-444-3355
Aruba	Generell kundestøtte	grønt nummer: 800-1578
Australia (Sydney)	Nettsted: <a href="http://support.ap.dell.com">support.ap.dell.com</a>	
Internasjonal kode: 0011	E-post: <a href="mailto:support.ap.dell.com/contactus">support.ap.dell.com/contactus</a>	
Landskode: 61	Generell kundestøtte	13DELL-133355
Retningsnummer: 2		
Bahamas	Generell kundestøtte	grønt nummer: 1-866-278-6818
Barbados	Generell kundestøtte	1-800-534-3066
Belgia (Brussel)	Nettsted: <a href="http://support.euro.dell.com">support.euro.dell.com</a>	
Internasjonal kode: 00	Kundestøtte for bærbare XPS-maskiner	02 481 92 96
Landskode: 32	Kundestøtte for alle andre Dell-maskiner	02 481 92 88
Retningsnummer: 2	Faksnummer til kundestøtte	02 481 92 95
	Kundestøtte	02 713 15 65
	Bedriftssalg	02 481 91 00
	Faks	02 481 92 99
	Sentralbord	02 481 91 00

<b>Land (by) Internasjonal kode, Landskode Retningsnummer</b>	<b>Avdeling eller serviceområde, Nettsted og e-postadresse</b>	<b>Områdekoder, Lokale numre og grønne numre</b>
Bermuda	Generell kundestøtte	1-800-342-0671
Bolivia	Generell kundestøtte	grønt nummer: 800-10-0238
<b>Brasil</b>	Nettsted: <a href="http://www.dell.com/br">www.dell.com/br</a>	
Internasjonal kode: 00	Kundestøtte, teknisk kundestøtte	
Landskode: 55		0800 90 3355
Retningsnummer: 51	Faksnummer til teknisk kundestøtte	51 481 5470
	Faksnummer til kundestøtte	51 481 5480
	Salg	0800 90 3390
<b>Brunei</b>	Teknisk kundestøtte (Penang, Malaysia)	604 633 4966
Landskode: 673	Kundestøtte (Penang, Malaysia)	604 633 4888
	Transaksjonssalg (Penang, Malaysia)	604 633 4955
<b>Canada (North York, Ontario)</b>	Online ordrestatus: <a href="http://www.dell.ca/ostatus">www.dell.ca/ostatus</a>	
Internasjonal kode: 011	AutoTech (automatisk kundestøtte for maskinvare og garantisaker)	grønt nummer: 1-800-247-9362
	Kundestøtte (privatbrukere/små bedrifter)	grønt nummer: 1-800-847-4096
	Kundetjenester (mellomstore/store bedrifter, offentlig)	grønt nummer: 1-800-326-9463
	Kundeservice (skrivere, projektorer, TV, håndholdte enheter, digitale jukebokser og trådløst)	grønt nummer: 1-800-847-4096
	Kundestøtte for maskinvaregaranti (privatbrukere/små bedrifter)	grønt nummer: 1-800-906-3355
	Kundestøtte for maskinvaregaranti (mellomstore/store bedrifter, offentlig)	grønt nummer: 1-800-387-5757
	Kundestøtte for maskinvaregaranti (skrivere, projektorer, TV, håndholdte enheter, digitale jukebokser og trådløst)	1-877-335-5767
	Salg (privatbrukere/små bedrifter)	grønt nummer: 1-800-387-5752
	Salg (mellomstore/store bedrifter, offentlig)	grønt nummer: 1-800-387-5755
	Salg av deler og utvidet service	1 866 440 3355

<b>Land (by) Internasjonal kode, Landskode Retningsnummer</b>	<b>Avdeling eller serviceområde, Nettsted og e-postadresse</b>	<b>Områdekoder, Lokale numre og grønne numre</b>
Caymanøyene	Generell kundestøtte	1-800-805-7541
Chile (Santiago) Landskode: 56 Retningsnummer: 2	Salg og kundestøtte	grønt nummer: 1230-020-4823
Colombia	Generell kundestøtte	980-9-15-3978
Costa Rica	Generell kundestøtte	0800-012-0435
Danmark (København) Internasjonal kode: 00 Landskode: 45	Nettsted: <a href="http://support.euro.dell.com">support.euro.dell.com</a> Teknisk kundestøtte for bærbare XPS-maskiner Teknisk kundestøtte for alle andre Dell-maskiner Kundestøtte (relasjoner) Kundestøtte privatbrukere/små bedrifter Sentralbord (relasjoner) Faks til sentralbord (relasjoner) Sentralbord (privatbrukere/små bedrifter) Faks til sentralbord (privatbrukere/ små bedrifter)	7010 0074 7023 0182 7023 0184 3287 5505 3287 1200 3287 1201 3287 5000 3287 5001
De nederlandske Antiller	Generell kundestøtte	001-800-882-1519
Den dominikanske republikk	Generell kundestøtte	1-800-148-0530
Dominica	Generell kundestøtte	grønt nummer: 1-866-278-6821
Ecuador	Generell kundestøtte	grønt nummer: 999-119
El Salvador	Generell kundestøtte	01-899-753-0777
Finland (Helsinki) Internasjonal kode: 990 Landskode: 358 Retningsnummer: 9	Nettsted: <a href="http://support.euro.dell.com">support.euro.dell.com</a> Teknisk kundestøtte Kundestøtte Faks Sentralbord	09 253 313 60 09 253 313 38 09 253 313 99 09 253 313 00



<b>Land (by) Internasjonal kode, Landskode Retningsnummer</b>	<b>Avdeling eller serviceområde, Nettsted og e-postadresse</b>	<b>Områdekoder, Lokale numre og grønne numre</b>
<b>Frankrike (Paris) (Montpellier)</b>	Nettsted: <a href="mailto:support.euro.dell.com">support.euro.dell.com</a>	
	<b>Privatbrukere og små bedrifter</b>	
Internasjonal kode: 00	Teknisk kundestøtte for bærbare XPS-maskiner	0825 387 129
Landskode: 33	Teknisk kundestøtte for alle andre Dell-maskiner	0825 387 270
Retningsnumre: (1) (4)	Kundestøtte	0825 823 833
	Sentralbord	0825 004 700
	Sentralbord (utenfor Frankrike)	04 99 75 40 00
	Salg	0825 004 700
	Faks	0825 004 701
	Faks (utenfor Frankrike)	04 99 75 40 01
	<b>Bedrifter</b>	
	Teknisk kundestøtte	0825 004 719
	Kundestøtte	0825 338 339
	Sentralbord	01 55 94 71 00
	Salg	01 55 94 71 00
	Faks	01 55 94 71 01
<b>Grenada</b>	Generell kundestøtte	grønt nummer: 1-866-540-3355
<b>Guatemala</b>	Generell kundestøtte	1-800-999-0136
<b>Guyana</b>	Generell kundestøtte	grønt nummer: 1-877-270-4609
<b>Hellas</b>	Nettsted: <a href="mailto:support.euro.dell.com">support.euro.dell.com</a>	
Internasjonal kode: 00	Teknisk kundestøtte	00800-44 14 95 18
Landskode: 30	Teknisk kundestøtte Gold Service	00800-44 14 00 83
	Sentralbord	2108129810
	Sentralbord Gold Service	2108129811
	Salg	2108129800
	Faks	2108129812

<b>Land (by) Internasjonal kode, Landskode Retningsnummer</b>	<b>Avdeling eller serviceområde, Nettsted og e-postadresse</b>	<b>Områdekoder, Lokale numre og grønne numre</b>
Hongkong Internasjonal kode: 001 Landskode: 852	Nettsted: support.ap.dell.com	
	E-post for teknisk kundestøtte: HK_support@Dell.com	
	Teknisk kundestøtte (Dimension og Inspiron)	2969 3188
	Teknisk kundestøtte (OptiPlex, Latitude og Dell Precision)	2969 3191
	Teknisk kundestøtte (PowerApp™, PowerEdge™, PowerConnect™ og PowerVault™)	2969 3196
	Kundestøtte	3416 0910
	Store bedriftskunder	3416 0907
	Globale kundeprogrammer	3416 0908
	Mellomstore bedrifter	3416 0912
Privatbrukere og små bedrifter	2969 3105	
India	E-post: india_support_desktop@dell.com india_support_notebook@dell.com india_support_Server@dell.com	
	Teknisk kundestøtte	1600338045 og 1600448046
	Salg (store bedriftskunder)	1600 33 8044
	Salg (privatbrukere/små bedrifter)	1600 33 8046

<b>Land (by) Internasjonal kode, Landskode Retningsnummer</b>	<b>Avdeling eller serviceområde, Nettsted og e-postadresse</b>	<b>Områdekoder, Lokale numre og grønne numre</b>
Irland (Cherrywood)	Nettsted: support.euro.dell.com	
Internasjonal kode: 00	E-post: dell_direct_support@dell.com	
Landskode: 353	Teknisk kundestøtte for bærbare XPS-maskiner	1850 200 722
Retningsnummer: 1	Teknisk kundestøtte for alle andre Dell-maskiner	1850 543 543
	Storbritannia - teknisk kundestøtte (kun fra Storbritannia)	0870 908 0800
	Kundestøtte privatbrukere	01 204 4014
	Kundestøtte små bedrifter	01 204 4014
	Storbritannia – kundestøtte (kun fra Storbritannia)	0870 906 0010
	Bedriftskundestøtte	1850 200 982
	Bedriftskundestøtte (kun fra Storbritannia)	0870 907 4499
	Irland – salg	01 204 4444
	Storbritannia – salg (kun fra Storbritannia)	0870 907 4000
	Faks/faks – salg	01 204 0103
	Sentralbord	01 204 4444
<b>Italia (Milano)</b>	Nettsted: support.euro.dell.com	
Internasjonal kode: 00	<b>Privatbrukere og små bedrifter</b>	
Landskode: 39	Teknisk kundestøtte	02 577 826 90
Retningsnummer: 02	Kundestøtte	02 696 821 14
	Faks	02 696 821 13
	Sentralbord	02 696 821 12
	<b>Bedrifter</b>	
	Teknisk kundestøtte	02 577 826 90
	Kundestøtte	02 577 825 55
	Faks	02 575 035 30
	Sentralbord	02 577 821
<b>Jamaica</b>	Generell kundestøtte (kun fra Jamaica)	1-800-682-3639

<b>Land (by) Internasjonal kode, Landskode Retningsnummer</b>	<b>Avdeling eller serviceområde, Nettsted og e-postadresse</b>	<b>Områdekoder, Lokale numre og grønne numre</b>
Japan (Kawasaki)	Nettsted: support.jp.dell.com	
Internasjonal kode: 001	Teknisk kundestøtte (servere)	grønt nummer: 0120-198-498
Landskode: 81	Teknisk kundestøtte utenfor Japan (servere)	81-44-556-4162
Retningsnummer: 44	Teknisk kundestøtte (Dimension og Inspiron)	grønt nummer: 0120-198-226
	Teknisk kundestøtte utenfor Japan (Dimension og Inspiron)	81-44-520-1435
	Teknisk kundestøtte (OptiPlex, Latitude og Dell Precision)	grønt nummer: 0120-198-433
	Teknisk kundestøtte utenfor Japan (OptiPlex, Latitude og Dell Precision)	81-44-556-3894
	Teknisk kundestøtte (PDA-er, projektorer, skrivere, rutere)	grønt nummer: 0120-981-690
	Teknisk kundestøtte utenfor Japan (PDA-er, projektorer, skrivere, rutere)	81-44-556-3468
	Faksboks-service	044-556-3490
	24-timers automatisk servicebestilling	044-556-3801
	Kundestøtte	044-556-4240
	Bedriftssalg (inntil 400 ansatte)	044-556-1465
	Mellomstore kunder (over 400 ansatte)	044-556-3433
	Storkundesalg (over 3500 ansatte)	044-556-3430
	Offentlig salg (offentlig, utdanning og sykehus)	044-556-1469
	Globalt segment Japan	044-556-3469
	Enkeltbruker	044-556-1760
	Sentralbord	044-556-4300
Jomfruøyene (Br.)	Generell kundestøtte	grønt nummer: 1-866-278-6820
Jomfruøyene, USA	Generell kundestøtte	1-877-673-3355

<b>Land (by) Internasjonal kode, Landskode Retningsnummer</b>	<b>Avdeling eller serviceområde, Nettsted og e-postadresse</b>	<b>Områdekoder, Lokale numre og grønne numre</b>
Kina (Xiamen) Landskode: 86 Retningsnummer: 592	Nettsted teknisk kundesøtte: support.dell.com.cn E-post for teknisk kundesøtte: cn_support@dell.com E-post kundesøtte: customer_cn@dell.com Faksnummer til teknisk kundesøtte Teknisk kundesøtte (Dell™ Dimension™ og Inspiron) Teknisk kundesøtte (OptiPlex™, Latitude™ og Dell Precision™) Teknisk kundesøtte (servere og lagring) Teknisk kundesøtte (projektorer, PDA-er, svitjser, rutere osv) Teknisk kundesøtte (skrivere) Kundesøtte Faksnummer til kundesøtte Privatbrukere og små bedrifter Storkunder Store bedriftskunder GCP Store bedriftskunder, Key Accounts Store bedriftskunder Nord Store bedriftskunder Nord, offentlig og utdanning Store bedriftskunder Øst Store bedriftskunder Øst, offentlig og utdanning Store bedriftskunder Queue Team Store bedriftskunder Sør Store bedriftskunder Vest Store bedriftskunder, deler	592 818 1350 grønt nummer: 800 858 2968 grønt nummer: 800 858 0950 grønt nummer: 800 858 0960 grønt nummer: 800 858 2920 grønt nummer: 800 858 2311 grønt nummer: 800 858 2060 592 818 1308 grønt nummer: 800 858 2222 grønt nummer: 800 858 2557 grønt nummer: 800 858 2055 grønt nummer: 800 858 2628 grønt nummer: 800 858 2999 grønt nummer: 800 858 2955 grønt nummer: 800 858 2020 grønt nummer: 800 858 2669 grønt nummer: 800 858 2572 grønt nummer: 800 858 2355 grønt nummer: 800 858 2811 grønt nummer: 800 858 2621

<b>Land (by) Internasjonal kode, Landskode Retningsnummer</b>	<b>Avdeling eller serviceområde, Nettsted og e-postadresse</b>	<b>Områdekoder, Lokale numre og grønne numre</b>
<b>Korea (Seoul)</b>	E-post: krsupport@dell.com	
Internasjonal kode: 001	Kundestøtte	grønt nummer: 080-200-3800
Landskode: 82	Kundestøtte (Dimension, PDA, elektronisk utstyr og tilbehør)	grønt nummer: 080-200-3801
Retningsnummer: 2	Salg	grønt nummer: 080-200-3600
	Faks	2194-6202
	Sentralbord	2194-6000
<b>Latin-Amerika</b>	Teknisk kundestøtte (Austin, Texas, USA)	512 728-4093
	Kundestøtte (Austin, Texas, USA)	512 728-3619
	Faks (teknisk kundestøtte og kundestøtte) (Austin, Texas, USA)	512 728-3883
	Salg (Austin, Texas, USA)	512 728-4397
	Faks – salg (Austin, Texas, USA)	512 728-4600
		eller 512 728-3772
<b>Luxemburg</b>	Nettsted: support.euro.dell.com	
Internasjonal kode: 00	Kundestøtte	342 08 08 075
Landskode: 352	Salg hjemmebrukere/små bedrifter	+32 (0)2 713 15 96
	Bedriftssalg	26 25 77 81
	Kundestøtte	+32 (0)2 481 91 19
	Faks	26 25 77 82
<b>Macao</b>	Teknisk kundestøtte	grønt nummer: 0800 105
Landskode: 853	Kundeservice (Xiamen, China)	34 160 910
	Transaksjonssalg (Xiamen, China)	29 693 115

<b>Land (by) Internasjonal kode, Landskode Retningsnummer</b>	<b>Avdeling eller serviceområde, Nettsted og e-postadresse</b>	<b>Områdekoder, Lokale numre og grønne numre</b>
<b>Malaysia (Penang)</b>	Nettsted: <a href="mailto:support.ap.dell.com">support.ap.dell.com</a>	
Internasjonal kode: 00	Teknisk kundestøtte (OptiPlex, Latitude og Dell Precision)	grønt nummer: 1 800 880 193
Landskode: 60		
Retningsnummer: 4	Teknisk kundestøtte (Dimension, Inspiron og elektronisk utstyr og tilbehør)	grønt nummer: 1 800 881 306
	Teknisk kundestøtte (PowerApp, PowerEdge, PowerConnect og PowerVault)	grønt nummer: 1800 881 386
	Kundestøtte	grønt nummer: 1800 881 306 (alternativ 6)
	Transaksjonssalg	grønt nummer: 1 800 888 202
	Bedriftssalg	grønt nummer: 1 800 888 213
<b>Mexico</b>	Teknisk kundestøtte	001-877-384-8979
Internasjonal kode: 00		eller 001-877-269-3383
Landskode: 52	Salg	50-81-8800
		eller 01-800-888-3355
	Kundeservice	001-877-384-8979
		eller 001-877-269-3383
	Hoved	50-81-8800
		eller 01-800-888-3355
<b>Montserrat</b>	Generell kundestøtte	grønt nummer: 1-866-278-6822
<b>Nederland (Amsterdam)</b>	Nettsted: <a href="mailto:support.euro.dell.com">support.euro.dell.com</a>	
Internasjonal kode: 00	Teknisk kundestøtte for bærbare XPS-maskiner	020 674 45 94
Landskode: 31	Teknisk kundestøtte for alle andre Dell-maskiner	020 674 45 00
Retningsnummer: 20	Faksnummer til teknisk kundestøtte	020 674 47 66
	Kundestøtte privatbrukere/små bedrifter	020 674 42 00
	Kundestøtte (Relasjoner)	020 674 4325
	Salg hjemmebrukere/små bedrifter	020 674 55 00
	Salg – relasjoner	020 674 50 00
	Faks – privatbrukere/små bedrifter	020 674 47 75
	Faks – salg, relasjoner	020 674 47 50
	Sentralbord	020 674 50 00
	Faks, sentralbord	020 674 47 50

<b>Land (by) Internasjonal kode, Landskode Retningsnummer</b>	<b>Avdeling eller serviceområde, Nettsted og e-postadresse</b>	<b>Områdekoder, Lokale numre og grønne numre</b>
<b>New Zealand</b>	Nettsted: <a href="http://support.ap.dell.com">support.ap.dell.com</a>	
Internasjonal kode: 00	E-post: <a href="mailto:support.ap.dell.com/contactus">support.ap.dell.com/contactus</a>	
Landskode: 64	Generell kundestøtte	0800 441 567
<b>Nicaragua</b>	Generell kundestøtte	001-800-220-1006
<b>Norge (Lysaker)</b>	Nettsted: <a href="http://support.euro.dell.com">support.euro.dell.com</a>	
Internasjonal kode: 00	Teknisk kundestøtte for bærbare XPS-maskiner	815 35 043
Landskode: 47	Teknisk kundestøtte for alle andre Dell-maskiner	671 16882
	Kundestøtte (relasjoner)	671 17575
	Kundestøtte privatbrukere/små bedrifter	23162298
	Sentralbord	671 16800
	Faks, sentralbord	671 16865
<b>Panama</b>	Generell kundestøtte	001-800-507-0962
<b>Peru</b>	Generell kundestøtte	0800-50-669
<b>Polen (Warsawa)</b>	Nettsted: <a href="http://support.euro.dell.com">support.euro.dell.com</a>	
Internasjonal kode: 011	E-post: <a href="mailto:pl_support_tech@dell.com">pl_support_tech@dell.com</a>	
Landskode: 48	Kundeservice telefon	57 95 700
Retningsnummer: 22	Kundestøtte	57 95 999
	Salg	57 95 999
	Faks, kundeservice	57 95 806
	Faks, resepsjon	57 95 998
	Sentralbord	57 95 999
<b>Portugal</b>	Nettsted: <a href="http://support.euro.dell.com">support.euro.dell.com</a>	
Internasjonal kode: 00	Teknisk kundestøtte	707200149
Landskode: 351	Kundestøtte	800 300 413
	Salg	800 300 410 eller 800 300 411 eller 800 300 412 eller 21 422 07 10
	Faks	21 424 01 12
<b>Puerto Rico</b>	Generell kundestøtte	1-800-805-7545
<b>Saint Christopher og Nevis</b>	Generell kundestøtte	grønt nummer: 1-877-441-4731



<b>Land (by) Internasjonal kode, Landskode Retningsnummer</b>	<b>Avdeling eller serviceområde, Nettsted og e-postadresse</b>	<b>Områdekoder, Lokale numre og grønne numre</b>
Singapore (Singapore)	Nettsted: <a href="http://support.ap.dell.com">support.ap.dell.com</a>	
Internasjonal kode: 005	Teknisk kundestøtte (Dimension, Inspiron og elektronisk utstyr og tilbehør)	grønt nummer: 1800 394 7430
Landskode: 65	Teknisk kundestøtte (OptiPlex, Latitude og Del Precision)	grønt nummer: 1800 394 7488
	Teknisk kundestøtte (PowerApp, PowerEdge, PowerConnect og PowerVault)	grønt nummer: 1800 394 7478
	Kundestøtte	grønt nummer: 1 800 394 7430 (alternativ 6)
	Transaksjonssalg	grønt nummer: 1 800 394 7412
	Bedriftssalg	grønt nummer: 1 800 394 7419
Slovakia (Praha)	Nettsted: <a href="http://support.euro.dell.com">support.euro.dell.com</a>	
Internasjonal kode: 00	E-post: <a href="mailto:czech_dell@dell.com">czech_dell@dell.com</a>	
Landskode: 421	Teknisk kundestøtte	02 5441 5727
	Kundestøtte	420 22537 2707
	Faks	02 5441 8328
	Faks, teknisk kundestøtte	02 5441 8328
	Sentralbord (salg)	02 5441 7585
Spania (Madrid)	Nettsted: <a href="http://support.euro.dell.com">support.euro.dell.com</a>	
Internasjonal kode: 00	<b>Privatbrukere og små bedrifter</b>	
Landskode: 34	Teknisk kundestøtte	902 100 130
Retningsnummer: 91	Kundestøtte	902 118 540
	Salg	902 118 541
	Sentralbord	902 118 541
	Faks	902 118 539
	<b>Bedrifter</b>	
	Teknisk kundestøtte	902 100 130
	Kundestøtte	902 115 236
	Sentralbord	91 722 92 00
	Faks	91 722 95 83
St. Lucia	Generell kundestøtte	1-800-882-1521
St. Vincent og Grenadinene	Generell kundestøtte	grønt nummer: 1-877-270-4609

<b>Land (by) Internasjonal kode, Landskode Retningsnummer</b>	<b>Avdeling eller serviceområde, Nettsted og e-postadresse</b>	<b>Områdekoder, Lokale numre og grønne numre</b>
Storbritannia (Bracknell) Internasjonal kode: 00 Landskode: 44 Retningsnummer: 1344	Nettsted: <a href="http://support.euro.dell.com">support.euro.dell.com</a>	
	Kundestøttenettsted: <a href="http://support.euro.dell.com/uk/en/ECare/Form/Home.asp">support.euro.dell.com/uk/en/ECare/Form/Home.asp</a>	
	E-post: <a href="mailto:dell_direct_support@dell.com">dell_direct_support@dell.com</a>	
	Teknisk kundestøtte (Bedriftskunder/PAD [1000+ ansatte])	0870 908 0500
	Teknisk kundestøtte for bærbare XPS-maskiner	0870 366 4180
	Teknisk kundestøtte (direkte og generell) for alle andre produkter	0870 908 0800
	Global Accounts Customer Care	01344 373 186
	Kundestøtte (privatbrukere/små bedrifter)	0870 906 0010
	Bedriftskundestøtte	01344 373 185
	Storkunder (500–5000 ansatte) Customer Care	0870 906 0010
	Offentlig sektor, Customer Care	01344 373 193
	Lokale myndigheter og utdanning, Customer Care	01344 373 199
	Helsesektoren, Customer Care	01344 373 194
	Salg (privatbruker/små bedrifter)	0870 907 4000
Salg bedrifter/offentlig sektor	01344 860 456	
Faks, privatbrukere og små bedrifter	0870 907 4006	
Sveits (Geneve) Internasjonal kode: 00 Landskode: 41 Retningsnummer: 22	Nettsted: <a href="http://support.euro.dell.com">support.euro.dell.com</a>	
	E-post: <a href="mailto:Tech_support_central_Europe@dell.com">Tech_support_central_Europe@dell.com</a>	
	Teknisk kundestøtte for bærbare XPS-maskiner	0848 33 88 57
	Teknisk kundestøtte (privatbrukere og små bedrifter) for alle andre Dell-produkter	0844 811 411
	Teknisk kundestøtte (bedrifter)	0844 822 844
	Kundestøtte (privatbrukere/små bedrifter)	0848 802 202
	Kundestøtte (bedrifter)	0848 821 721
	Faks	022 799 01 90
Sentralbord	022 799 01 01	

<b>Land (by) Internasjonal kode, Landskode Retningsnummer</b>	<b>Avdeling eller serviceområde, Nettsted og e-postadresse</b>	<b>Områdekoder, Lokale numre og grønne numre</b>
<b>Sverige (Upplands Vasby)</b>	Nettsted: <a href="mailto:support.euro.dell.com">support.euro.dell.com</a>	
Internasjonal kode: 00	Teknisk kundestøtte for bærbare XPS-maskiner	0771 340 340
Landskode: 46	Teknisk kundestøtte for alle andre Dell-maskiner	08 590 05 199
Retningsnummer: 8	Kundestøtte (relasjoner)	08 590 05 642
	Kundestøtte privatbrukere/små bedrifter	08 587 70 527
	EPP-støtte (Employee Purchase Program)	20 140 14 44
	Faksnummer til teknisk kundestøtte	08 590 05 594
	Salg	08 590 05 185
<b>Sør-Afrika (Johannesburg)</b>	Nettsted: <a href="mailto:support.euro.dell.com">support.euro.dell.com</a>	
Internasjonal kode: 09/091	E-post: <a href="mailto:dell_za_support@dell.com">dell_za_support@dell.com</a>	
	Gold Queue	011 709 7713
Landskode: 27	Teknisk kundestøtte	011 709 7710
Retningsnummer: 11	Kundestøtte	011 709 7707
	Salg	011 709 7700
	Faks	011 706 0495
	Sentralbord	011 709 7700
<b>Sørøst-Asia og land i Stillehavet</b>	Teknisk kundestøtte, kundeservice og salg (Penang, Malaysia)	604 633 4810
<b>Taiwan</b>	Nettsted: <a href="mailto:support.ap.dell.com">support.ap.dell.com</a>	
Internasjonal kode: 002	E-post: <a href="mailto:ap_support@dell.com">ap_support@dell.com</a>	
Landskode: 886	Teknisk kundestøtte (OptiPlex, Latitude, Inspiron, Dimension og elektronisk utstyr og tilbehør)	grønt nummer: 00801 86 1011
	Teknisk kundestøtte (PowerApp, PowerEdge, PowerConnect og PowerVault)	grønt nummer: 00801 60 1256
	Kundestøtte	grønt nummer: 00801 60 1250 (alternativ 5)
	Transaksjonssalg	grønt nummer: 00801 65 1228
	Bedriftssalg	grønt nummer: 00801 651 227

<b>Land (by) Internasjonal kode, Landskode Retningsnummer</b>	<b>Avdeling eller serviceområde, Nettsted og e-postadresse</b>	<b>Områdekoder, Lokale numre og grønne numre</b>
<b>Thailand</b>	Nettsted: <a href="mailto:support.ap.dell.com">support.ap.dell.com</a>	
Internasjonal kode: 001	Teknisk kundestøtte (OptiPlex, Latitude og Dell Precision)	grønt nummer: 1800 0060 07
Landskode: 66	Teknisk kundestøtte (PowerApp, PowerEdge, PowerConnect og PowerVault)	grønt nummer: 1800 0600 09
	Kundestøtte	grønt nummer: 1800 006 007 (alternativ 7)
	Bedriftssalg	grønt nummer: 1800 006 009
	Transaksjonssalg	grønt nummer: 1800 006 006
<b>Trinidad/Tobago</b>	Generell kundestøtte	1-800-805-8035
<b>Tsjekkia (Praha)</b>	Nettsted: <a href="mailto:support.euro.dell.com">support.euro.dell.com</a>	
Internasjonal kode: 00	E-post: <a href="mailto:czech_dell@dell.com">czech_dell@dell.com</a>	
Landskode: 420	Teknisk kundestøtte	22537 2727
	Kundestøtte	22537 2707
	Faks	22537 2714
	Faksnummer teknisk kundestøtte	22537 2728
	Sentralbord	22537 2711
<b>Turks- og Caicos-øyene</b>	Generell kundestøtte	grønt nummer: 1-866-540-3355
<b>Tyskland (Langen)</b>	Nettsted: <a href="mailto:support.euro.dell.com">support.euro.dell.com</a>	
Internasjonal kode: 00	E-post: <a href="mailto:tech_support_central_europe@dell.com">tech_support_central_europe@dell.com</a>	
Landskode: 49	Teknisk kundestøtte for bærbare XPS-maskiner	06103 766-7222
Retningsnummer: 6103	Teknisk kundestøtte for alle andre Dell-maskiner	06103 766-7200
	Kundestøtte privatbrukere/små bedrifter	0180-5-224400
	Global Segment Customer Care	06103 766-9570
	Kundestøtte preferred accounts	06103 766-9420
	Kundestøtte storkunder	06103 766-9560
	Kundestøtte offentlige kunder	06103 766-9555
	Sentralbord	06103 766-7000
<b>Uruguay</b>	Generell kundestøtte	grønt nummer: 000-413-598-2521

<b>Land (by) Internasjonal kode, Landskode Retningsnummer</b>	<b>Avdeling eller serviceområde, Nettsted og e-postadresse</b>	<b>Områdekoder, Lokale numre og grønne numre</b>
USA (Austin, Texas)	Automatisk ordrestatus for service	grønt nummer: 1-800-433-9014
Internasjonal kode: 011	AutoTech (bærbare og stasjonære maskiner)	grønt nummer: 1-800-247-9362
Landskode: 1	Maskinvare- og garantikundestøtte (Dell TV, skrivere og projektorer) for relasjonskunder	grønt nummer 1-877-459-7298
	<b>Forbruker</b> (privatbrukere og hjemmekontor) kundestøtte for alle andre Dell-produkter	grønt nummer: 1-800-624-9896
	Kundeservice	grønt nummer: 1-800-624-9897
	EPP-kunder (Employee Purchase Program)	grønt nummer: 1-800-695-8133
	Finansielle tjenester, nettsted: <a href="http://www.dellfinancialservices.com">www.dellfinancialservices.com</a>	
	Finansielle tjenester (leasing/lån)	grønt nummer: 1-877-577-3355
	Finansielle tjenester (Dell Preferred Accounts [DPA])	grønt nummer: 1-800-283-2210
	<b>Bedrifter</b>	
	Kundeservice og kundestøtte	grønt nummer: 1-800-456-3355
	EPP-kunder (Employee Purchase Program)	grønt nummer: 1-800-695-8133
	Kundestøtte for skrivere, projektorer, PDA-er og MP3-spillere	grønt nummer: 1-877-459-7298
	<b>Offentlig</b> (offentlig, utdanning og helse)	
	Kundeservice og kundestøtte	grønt nummer: 1-800-456-3355
	EPP-kunder (Employee Purchase Program)	grønt nummer: 1-800-695-8133
	Dell-salg	grønt nummer: 1-800-289-3355 eller grønt nummer: 1-800-879-3355
	Dell fabrikkutsalg (Dell-reparerte maskiner)	grønt nummer: 1-888-798-7561
	Programvare og periferiutstyr, salg	grønt nummer: 1-800-671-3355
	Reservedeler, salg	grønt nummer: 1-800-357-3355
	Utvidet service og garanti, salg	grønt nummer: 1-800-247-4618
	Faks	grønt nummer: 1-800-727-8320
	Dell-tjenester for døve, hørselshemmede eller talehemmede	grønt nummer: 1-877-DELLTTY (1-877-335-5889)

<b>Land (by) Internasjonal kode, Landskode Retningsnummer</b>	<b>Avdeling eller serviceområde, Nettsted og e-postadresse</b>	<b>Områdekoder, Lokale numre og grønne numre</b>
Venezuela	Generell kundestøtte	8001-3605
Østerrike (Wien)	Nettsted: support.euro.dell.com	
Internasjonal kode: 900	E-post: tech_support_central_europe@dell.com	
Landskode: 43	Salg hjemmebrukere/små bedrifter	0820 240 530 00
Retningsnummer: 1	Faks privatbrukere/små bedrifter	0820 240 530 49
	Kundestøtte privatbrukere/små bedrifter	0820 240 530 14
	Kundestøtte storkunder/bedrifter	0820 240 530 16
	Kundestøtte for bærbare XPS-maskiner	0820 240 530 81
	Kundestøtte for alle andre Dell-maskiner for privatbrukere/små bedrifter	0820 240 530 14
	Kundestøtte storkunder/bedrifter	0660 8779
	Sentralbord	0820 240 530 00

# Ordliste

Ordene og begrepene i denne ordlisten er ment til informasjon, og kan også beskrive funksjoner som ikke er levert sammen med din maskinmodell.

## A

**AC** — forkortelse for “alternating current”, vekselstrøm — Den strømtypen som driver maskinen når du kobler vekselstrømadapteren til strømmettet.

**ACPI** — forkortelse for “advanced configuration and power interface” — En strømstyringsspesifikasjon som gjør at Microsoft® Windows®-operativsystemene kan sette maskinen i ventemodus eller dvalemodus for å spare på strømmen som blir brukt av de ulike enhetene som er koblet til maskinen.

**AGP** — forkortelse for “accelerated graphics port” — En dedikert grafikkport som gjør at systemminnet kan brukes til videorelaterte oppgaver. AGP gir gode videobilder i ekte farger på grunn av den raske grensesnittet mellom videokretsene og maskinminnet.

**AHCI** — forkortelse for “Advanced Host Controller Interface” — Et grensesnitt for en SATA-harddiskhostkontroller som gjør at lagringsdriveren kan bruke teknologier som NCQ (Native Command Queuing) og “hot plug”.

**ALS** — forkortelse for “ambient light sensor”, lysføler.

**antivirusprogramvare** — Et dataprogram som er laget for å oppdage virus på datamaskinen, og eventuelt sette virusene i karantene og/eller slette dem.

**ASF** — forkortelse for “alert standards format” — En standard for å definere en mekanisme for å rapportere maskinvare- og programvarevarsler til et administrasjonskonsoll. ASF er laget for å være plattform- og operativsystemuavhengig.

## B

**bakgrunn** — Bakgrunnsmønsteret eller -bildet på skrivebordet i Windows. Du kan endre bakgrunnen via kontrollpanelet i Windows. Du kan også skanne inn et bilde og bruke det som bakgrunn.

**batteridriftstid** — Hvor lang tid (minutter eller timer) batteriet i en bærbar maskin klarer å drive maskinen.

**batterilevetid** — Hvor lang tid (år) batteriet i bærbare maskiner kan lades ut og opp igjen.

**BIOS** — forkortelse for “basic input/output system” — Et program som utgjør grensesnittet mellom maskinvaren og operativsystemet. Hvis du ikke er sikker på hvordan disse innstillingene fungerer, bør du ikke endre dem. Kalles også *system setup* (systemoppsett).

**bit** — Den minste dataenheten som kan tolkes av maskinen.

**Bluetooth® trådløs teknologi** — En standard for sammenkobling av nettverksenheter over kortere avstander (9 m [29 fot]). Standarden tillater at enhetene automatisk oppdager hverandre.

**bps** — bits per sekund — Standard måleenhet for å måle dataoverføringshastigheter.

**BTU** — en forkortelse for “British thermal unit” — Et mål på varmeutstråling.

**buss** — En kommunikasjonsvei mellom komponenter i maskinen.

**buss-hastighet** — Hastighet, i MHz, som viser hvor raskt en buss kan overføre informasjon.

**byte** — Den grunnleggende dataenheten som brukes av maskinen. En byte tilsvarer vanligvis 8 bits.

## C

**C** — Celsius — En temperaturskala der 0° er frysepunktet og 100° er kokepunktet for vann.

**cache** — En høyhastighets lagringsmekanisme som kan være enten en reservert del av hovedminnet eller en uavhengig høyhastighets lagringsenhet. Cache gjør at mange prosessoroperasjoner kan utføres mer effektivt.

**L1-cache** — Primær-cache lagret inne i prosessoren.

**L2-cache** — Sekundær-cache som kan være enten internt eller eksternt i prosessoren eller bygget inn i prosessorarkitekturen.

**carnet** — Et internasjonalt tolldokument som gjør midlertidig import enklere. Kalles også *varepass*.

**CD-R** — forkortelse for “CD recordable” — En opptakbar CD. Du kan bare lagre data én gang på en CD-R. Etter at dataene er lagret, kan du ikke slette eller skrive over dem.

**CD-RW** — forkortelse for “CD rewritable” — En overskrivbar CD. Du kan skrive data til CD-RW-plater, og så slette eller skrive over dataene igjen.

**CD-RW-stasjon** — En stasjon som kan lese CD-er og skrive til CD-RW- og CD-R-plater. Du kan skrive til CD-RW-plater flere ganger, mens du bare kan skrive én gang til CD-R-plater.

**CD-RW/DVD-stasjon** — En stasjon, ofte kalt en kombinertstasjon, som kan lese CD-er og DVD-er, og som kan skrive til CD-RW- og CD-R-plater. Du kan skrive til CD-RW-plater flere ganger, mens du bare kan skrive én gang til CD-R-plater.

**COA** — forkortelse for Certificate of Authenticity — Windows-koden som du finner på en etikett på maskinen. Kalles også *Produktnøkkel* eller *Produkt-ID*.

**controller** — En brikke som styrer overføringen av data mellom prosessoren og minnet eller mellom prosessoren og enhetene.

**CRIMM** — forkortelse for “continuity rambus in-line memory module” — En spesialmodul som ikke har noen minnebrikker og som brukes for å fylle opp ubrukte RIMM-spor.

## D

**DDR SDRAM** — forkortelse for “double-data-rate SDRAM” — En type SDRAM som doubler databurstsyklusen og dermed øker systemytelsen.

**DDR2 SDRAM** — forkortelse for “double-data-rate 2 SDRAM” — En type DDR SDRAM som bruker 4-bits “prefetch” andre arkitekturendringer for å øke minnehastigheten til over 400 MHz.

**DIMM** — forkortelse for “dual in-line memory module” — Et kretskort med minnebrikker som er koblet til en minnemodul på systemkortet.

**DIN-kontakt** — En rund, sekspinners kontakt som samsvarer med DIN-standardene (Deutsche Industrie-Norm). Brukes ofte for å koble til et PS/2-tastatur eller musekabler.

**diskstripping** — En teknikk for å spre data over flere disker. Diskstripping kan føre til høyere hastighet på operasjoner som henter data fra disker. Datamaskiner som benytter diskstripping lar vanligvis brukeren velge daaenhetsstørrelse eller stripebredde.



**DMA** — forkortelse for “direct memory access” — En kanal som tillater at visse typer dataoverføring mellom RAM og en enhet kan gå utenom prosessoren.

**DMTF** — Distributed Management Task Force — Et konsortium av maskinvare- og programvarebedrifter som utvikler administrasjonsstandarder for distribuerte skrivebords-, nettverks-, bedrifts- og Internett-miljøer.

**domene** — En gruppe datamaskiner, programmer og enheter i et nettverk som administreres som en enhet med felles regler og prosedyrer beregnet brukt av en spesifikk gruppe av brukere. En bruker logger seg på domenet for å få tilgang til ressursene.

**DRAM** — forkortelse for dynamic random-access memory — Minne som lagrer informasjon i integrerte kretser som inneholder kapasitorer.

**driver** — Programvare som gjør at operativsystemet kan styre enheter, for eksempel en skriver. Mange enheter vil ikke fungere som de skal, uten at riktige driveren er installert på maskinen.

**DSL** — forkortelse for “Digital Subscriber Line” — En teknologi som gir en fast, høyhastighets internett-tilkobling via en analog telefonlinje.

**dvalemodus** — En strømsparingsmodus som lagrer alt som ligger i minnet på maskiner, på et reservert område på harddisken, og som deretter slår av maskinen. Når du starter maskinen igjen, henter den automatisk frem minneinformasjonen som ble lagret på harddisken slik at du kan fortsette arbeidet der du slapp.

**DVD-R** — forkortelse for “DVDrecordable” — En opptakbar DVD. Du kan bare lagre data én gang på en DVD-R. Etter at dataene er lagret, kan du ikke slette eller skrive over dem.

**DVD+RW** — forkortelse for “DVD rewritable” — En overskrivbar DVD. Du kan skrive data til DVD-RW-plater, og så slette eller skrive over dataene igjen. DVD+RW-teknologi er ikke det samme som DVD-RW-teknologi.

**DVD+RW-stasjon** — en stasjon som kan lese DVD-er og de fleste CD-medier og som kan skrive til DVD+RW-plater.

**DVI** — forkortelse for “digital video interface” — En standard for digital overføring mellom en datamaskin og en dataskjerm.

## E

**ECC** — en forkortelse for “error checking and correction” — En type minne som inneholder spesialkretser for å teste nøyaktigheten av data som passerer inn og ut av minnet.

**ECP** — forkortelse for “extended capabilities port” — Et parallellkontakttdesign som gir bedre toveis dataoverføring. På samme måte som EPP, bruker ECP direkte minnetilgang for å overføre data og øke ytelsen.

**EIDE** — forkortelse for “enhanced integrated device electronics” — En forbedret versjon av IDE-grensesnittet for harddisker og CD-stasjoner.

**Ekspresservicekode** — En tallkode som du finner på en etikett på Dell™-maskinen. Bruk Ekspresservicekoden når du kontakter Dell for å få hjelp. Tjenesten knyttet til Ekspresservicekoden er ikke tilgjengelig i alle land.

**EMI** — elektromagnetisk interferens — Elektriske forstyrrelser som skyldes elektromagnetisk stråling.

**ENERGY STAR®** — Krav fra Environmental Protection Agency som reduserer det totale strømforbruket.

**enhet** — Maskinvare som en harddisk, en skriver eller et tastatur som er installert i eller koblet til maskinen.

**enhetsdriver** — Se *driver*.

**EPP** — forkortelse for “enhanced parallel port” — Et parallellkontakttdesign som toveis dataoverføring.

**ESD** — forkortelse for “electrostatic discharge” (utløsning av statisk elektrisitet) — En rask utløsning av statisk elektrisitet. ESD kan ødelegge integrerte kretser i datamaskiner og kommunikasjonsutstyr.

**ExpressCard** — Et uttakbart I/U-kort som overholder PCMCIA-standarden. Modemkort og nettverkskort er vanlige ExpressCard-typer. ExpressCard støtter både PCI Express- og USB 2.0-standarden.

## F

**Fahrenheit** — En temperaturskala der 32° er frysepunktet og 212° er kokepunktet for vann.

**FBD** — forkortelse for “fully-buffered DIMM” — En DIMM med DDR2 DRAM-brikker og en AMB (Advanced Memory Buffer) som øker kommunikasjonen mellom DDR2 SDRAM-brikkene og systemet.

**FCC** — Federal Communications Commission — En amerikansk etat med ansvaret for kommunikasjonsrelaterte forskrifter og regelverk for hvor mye stråling som skal være tillatt fra datamaskiner og annet elektronisk utstyr.

**fingeravtrykksleser** — En sensor som bruker fingeravtrykket ditt for å godkjenne deg som en gyldig bruker av datamaskinen.

**formaterer** — En prosess som klargjør en disk eller stasjon for lagring av filer. Når du formaterer en disk eller stasjon, vil eksisterende informasjon som er lagret på den, bli slettet for godt.

**FSB** — forkortelse for “front side bus” — Databanen og det fysiske grensesnittet mellom prosessoren og RAM.

**FTP** — forkortelse for “file transfer protocol” — En standard internettprotokoll for utveksling av filer mellom maskiner som er koblet til Internett.

## G

**G** — forkortelse for “gravity”, tyngdekraft — Måleenhet for vekt og kraft.

**GB** — forkortelse for gigabyte — Måleenhet for datalagring som tilsvarer 1024 MB (1.073.741.824 byte). Brukt for å beskrive lagringsplass på en harddisk, rundes dette ofte av til 1 000 000 000 byte.

**GHz** — forkortelse for gigahertz — Måleenhet for frekvens som tilsvarer tusen millioner Hz, eller tusen MHz. Hastigheten på datamaskin-prosessorer, -busser og -grensesnitt måles ofte i GHz.

**grafikkmodus** — En bildemodus som kan defineres som  $x$  piksler horisontalt ganger  $y$  piksler vertikalt ganger  $z$  farger. Grafikkmoduser kan vise et ubegrenset antall former og fonter.

**GUI** — forkortelse for “graphical user interface” — Programvare som lar brukere benytte menyer, vinduer og ikoner for å samhandle med dataprogrammer. De fleste programmer som kjører på Windows-operativsystemer, er GUI-basert.

## H

**harddrive** — En stasjon som leser og skriver data på en harddisk. Begrepene harddrive og harddisk brukes ofte om hverandre.

**heat sink** — En metallplate på enkelte prosessorer som hjelper til med å avlede varme.

**hovedkort** — Hovedkretskortet i maskinen. Kalles også *systemkortet*.

**HTTP** — forkortelse for “hypertext transfer protocol” — En protokoll for å utveksle filer mellom datamaskiner som er koblet til Internett.

**Hz** — en forkortelse for hertz — En måleenhet for frekvens som tilsvarer 1 syklus per sekund. Datamaskiner og elektroniske enheter måles ofte i kilohertz (kHz), megahertz (MHz), gigahertz (GHz) eller terahertz (THz).

## I

**I/U** — inndata/utdata — En operasjon eller enhet som sender eller henter data til eller fra datamaskinen. Et tastatur og en skriver er eksempler på I/U-enheter.

**I/U-adresse** — En adresse i RAM som er knyttet til en bestemt enhet (for eksempel en seriekontakt, parallellkontakt eller utvidelsesspor) og som gjør at prosessoren kan kommunisere med enheten.

**IC** — forkortelse for “integrated circuit”, integrert krets — En halvlederbrikke som inneholder tusener eller millioner av små elektroniske komponenter, og som brukes i datamaskiner, lydenheter eller bilde- og video-enheter.

**IDE** — forkortelse for “integrated device electronics” — Et grensesnitt for masselagringenheter der kontrolleren er integrert i harddisken eller CD-stasjonen.

**IEEE 1394** — forkortelse for “Institute of Electrical and Electronics Engineers, Inc.” — En høytytelses seriebuss som brukes for å koble IEEE 1394-kompatible enheter, for eksempel digitalkameraer og DVD-spillere, til maskinen.

**infrarødsensor** — En port som gjør at du kan overføre data mellom datamaskinen og infrarød-kompatible enheter uten å bruke kabler eller ledninger.

**installeringsprogram** — Et program som brukes for å installere og konfigurere maskinvare og programvare. De fleste programvarepakker i Windows leveres med et installeringsprogram som heter **setup.exe** eller **install.exe**. *Installeringsprogram* (setup program) er ikke det samme som *systemoppsett* (system setup).

**integreert** — Brukes vanligvis om komponenter som fysisk befinner seg på hovedkortet i maskinen. Kalles også *innebygd*.

**IrDA** — forkortelse for “Infrared Data Association” — Organisasjonen som lager de internasjonale standardene for infrarød kommunikasjon.

**IRQ** — forkortelse for “interrupt request” — En elektronisk bane tildelt en bestemt enhet slik at enheten kan kommunisere med prosessoren. Hver enhetstilkobling må være tildelt en IRQ. Selv om to enheter kan dele den samme IRQ-tildelingen, kan du ikke bruke begge enhetene samtidig.

**ISP** — forkortelse for “Internet service provider”, internettleverandør — Et firma som gjør at du kan koble deg til en vertsmaskin for å koble deg direkte til Internett, sende og motta epost og gå til nettsteder. Fra internettleverandøren får du vanligvis en programvarepakke, et brukernavn og et tilkobling-snummer mot å betale for tilgangen.

## K

**Kb** — kilobit — En dataenhet som tilsvarer 1024 bit. En måleenhet for kapasiteten til minnekretser.

**KB** — kilobyte — En dataenhet som tilsvarer 1024 byte, men som ofte rundes av til 1000 byte.

**kHz** — kilohertz — En måleenhet for frekvens som tilsvarer 1000 Hz.

**klokkehastighet** — Hastighet, i MHz, som viser hvor raskt maskinkomponentene som er koblet til systembussen, kan operere.

**Kontrollpanel** — Et Windows-program som du kan bruke for å endre innstillinger for operativsystemet og maskinvaren, for eksempel skjerminnstillingene.

## L

**LAN** — forkortelse for “local area network”, lokalnett — Et datanettverk som dekker et lite område. Et LAN dekker vanligvis ikke mer enn én bygning eller noen få bygninger i nærheten av hverandre. Et LAN kan kobles til et annet LAN via telefonlinjer og radio for å utgjøre et WAN (wide area network).

**LCD** — forkortelse for “liquid crystal display” — Teknologien som brukes til flatskjermer og skjermene på bærbare PC-er.

**LED** — forkortelse for “light-emitting diode” — En elektronisk komponent som sender ut lys for å vise status for maskinen.

**lokal buss** — En databuss som gir rask trafikk mellom enheter og prosessoren.

**LPT** — forkortelse for “line print terminal” — Tildelingen for en parallell tilkobling til en skriver eller en annen parallell enhet.

## M

**mappe** — Et område på en disk eller stasjon som inneholder en samling av filer eller andre mapper. Du kan vise og organisere filene i mappe på ulike måter, for eksempel alfabetisk eller etter dato og størrelse.

**markør** — Merket på skjermen som viser hvor neste trykk på tastaturet, styreputen eller musen vil få effekt. Det er ofte en blinkende strek eller en liten pil.

**Mb** — megabit — En måleenhet for minnebrikkekapasitet som tilsvarer 1024 Kb.

**MB** — megabyte — Måleenhet for datalagring som tilsvarer 1.048.576 byte. 1 MB tilsvarer 1024 KB. Brukt for å beskrive lagringsplass på en harddisk, rundes dette ofte av til 1 000 000 byte.

**MB/sek** — forkortelse for “megabyte per sekund” — En million byte per sekund. Denne måleenheten brukes ofte for å angi dataoverføringsytelse.

**Mbps** — forkortelse for “megabits per second” — En million bits per sekund. Denne måleenheten benyttes ofte for å måle overføringshastigheter for nettverk og modemer.

**mediastasjonsplass** — En stasjonsplass som støtter enheter som optiske stasjoner, ekstra batterier eller en Dell TravelLite™-modul.

**MHz** — megahertz — En måleenhet for frekvens, som tilsvarer 1 million sykluser per sekund. Hastigheten på datamaskin-prosessorer, -busser og -grensesnitt måles ofte i MHz.

**Mini PCI** — En standard for integrerte periferienheter med vekt på kommunikasjon, for eksempel modemer og nettverkskort. Et Mini PCI-kort er et lite eksternt kort som har samme funksjoner som et standard PCI-kort.

**Mini-kort** — Et lite kort for integrerte periferienheter, for eksempel nettverkskort. Mini-kort har samme funksjoner som et standard PCI-kort.

**minne** — Et midlertidig datalagringsområde i datamaskinen. Fordi dataene i minnet ikke er permanente, anbefales det at du ofte lagrer filer mens du arbeider med dem, og at du alltid lagrer filer før du slår av datamaskinen. Maskinen kan ha flere typer minne, for eksempel RAM, ROM og skjerminne. Ordet minne brukes ofte som synonym for RAM.

**minneadresse** — Et bestemt sted der data lagres midlertidig i RAM.

**minnemapping** — Prosessen som datamaskinen bruker for å tildele minneadresser til fysiske steder ved oppstart. Enheter og programvare kan deretter identifisere informasjon som prosessoren kan få tilgang til.

**minnemodul** — Et lite kretskort som inneholder minnebrikker, og som er koblet til hovedkortet.

**modem** — En modem som gjør at maskinen kan kommunisere med andre datamaskiner via analoge telefonlinjer. Det er tre hovedtyper modemer: eksterne, PC-kort og interne. Modemer brukes vanligvis for å koble maskinen til Internett og for å utveksle e-post.

**modulplass** — Se *mediastasjonsplass*.

**ms** — millisekund — En måleenhet for tid som tilsvarer et tusendels sekund. Aksesstiden til lagringsenheter måles ofte i ms.

**ns** — nanosekund — En måleenhet for tid som tilsvarer et tusenmilliondels sekund.

## N

**nettverkskort** — En brikke som gir nettverksfunksjoner. Maskinen kan ha et nettverkskort på hovedkortet, eller den kan ha et PC-kort med innebygget nettverkskort. Nettverkskort kalles ofte *NIC* (network interface controller).

**NIC** — Se *nettverkskort*.

**NVRAM** — forkortelse for “nonvolatile random access memory” — En minnetype som lagres data når datamaskinen slås av eller når det oppstår et strøbrudd. NVRAM brukes for å lagre maskinkonfigurasjons-informasjon som dato, klokkeslett og andre systemalternativer som du kan velge.

## O

**oppdateringshastighet** — Viser med hvilken frekvens, målt i Hz, som de horisontale linjene på skjermen blir oppdatert (kalles også den *vertikale frekvensen*). Jo høyere oppdateringshastighet, jo mindre flimring på skjermen.

**opløsning** — Hvor skarpt og klart et bilde gjengis av en skriver eller en skjerm. Jo høyere oppløsning, jo skarpere bilde.

**oppstartbar CD** — En CD som du kan bruke for å starte maskinen. I tilfelle harddisken skulle bli ødelagt eller maskinen få en virus, bør du ha en oppstartbar CD eller diskett tilgjengelig. CD-ene *Drivers and Utilities* og *ResourceCD* er oppstartbare CD-er.

**oppstartbar disk** — En disk som du kan bruke for å starte maskinen. I tilfelle harddisken skulle bli ødelagt eller maskinen få en virus, bør du ha en oppstartbar CD eller diskett tilgjengelig.

**oppstartrekkefølge** — Angir i hvilken rekkefølge maskinen skal forsøke å starte fra de ulike enhetene i maskinen.

**optisk stasjon** — En stasjon som bruker optisk teknologi for å lese eller skrive data fra eller til CD-er, DVD-er eller DVD+RW-er. Eksempler på optiske stasjoner er CD-stasjoner, DVD-stasjoner, CD-RW-stasjoner og CD-RW/DVD-kombinertstasjoner.

## P

**parallellkontakt** — En I/U-port som ofte brukes for å koble en parallellskriver til datamaskinen. Kalles også en *LPT-port*.

**partisjon** — Et fysisk lagringsområde på harddisken som er tildelt til ett eller flere logiske lagringsområder som kalles logiske stasjoner. Hver partisjon kan inneholde flere logiske stasjoner.

**PCI** — forkortelse for “peripheral component interconnect” — PCI er en lokal buss som støtter 32- og 64-bits databaner, og som gir en høyhastighets databane mellom prosessoren og enheter som skjerm, stasjoner og nettverk.

**PCI Express** — En modifikasjon av PCI-grensesnittet som øker dataoverføringshastigheten mellom prosessoren og enhetene som er koblet til den. PCI Express kan overføre data med hastigheter fra 250 MB/sek til 4 GB/sek. Hvis PCI Express-brikkesettet og enheten kan operere med ulik hastighet, vil de benytte den laveste hastigheten.

**PC-kort** — Et uttakbart I/U-kort som overholder PCMCIA-standarden. Modemkort og nettverkskort er vanlige PC-korttyper.

**PCMCIA** — forkortelse for “Personal Computer Memory Card International Association” — Organisasjonen som oppretter standarder for PC-kort.

**piksel** — Et enkeltpunkt på en skjerm. Pikslene er ordnet i rader og kolonner for å lage et bilde. En skjermoppløsning, som 800 x 600, viser hvor mange piksler som vises horisontalt og vertikalt.

**PIO** — forkortelse for “programmed input/output” — En metode for å overføre data mellom til enheter via prosessoren som en del av databanen.

**Plug-and-Play** — Datamaskiners evne til å konfigurere enheter automatisk. Plug-and-Play sørger for automatisk installering, konfigurering og kompatibilitet med eksisterende maskinvare hvis både BIOS, operativsystemet og alle andre enheter støtter Plug-and-Play.

**POST** — forkortelse for “power-on self-test” — Diagnoseprogrammer, som lastes automatisk av BIOS, og som utfører grunnleggende tester av viktige datamaskinkomponenter, som minne, harddisker og skjerm. IHvis det ikke oppdages problemer under POST, fortsetter maskinen oppstarten.

**prosessor** — En databrikke som tolker og utfører programinstrukser. Prosessoren kalles også CPU-en (central processing unit).

**PS/2** — forkortelse for “personal system/2” — En kontaktttype for å koble til PS/2-kompatible tastatur eller datamus.

**PXE** — pre-boot execution environment — En WfM-standard (Wired for Management) som gjør at nettverksmaskiner uten operativsystem kan konfigureres og startes eksternt.

## R

**RAID** — forkortelse for “redundant array of independent disks” — En metode for å sikre dataredundans. Noen vanlige implementasjoner av RAID inkluderer RAID 0, RAID 1, RAID 5, RAID 10 og RAID 50.

**RAM** — forkortelse for “random-access memory” — Det primære midlertidige lagringsområdet for programinstrukser og data. Informasjonen som er lagret i RAM, blir slettet for godt når du slår av maskinen.

**reisemodul** — En platenhet som passer inn i modulplassen i en bærbar maskin. Enheten beskytter modulplassen samtidig som du reduserer vekten på maskinen.

**RFI** — forkortelse for “radio frequency interference” — Interferens som genereres ved typiske radiofrekvenser, i området mellom 10 kHz og 100.000 MHz. Radiofrekvensene er i den lavere enden av det elektromagnetiske frekvensspekteret og er en mer sannsynlig kilde for interferens enn høyere frekvenser som infrarød og lys.

**ROM** — forkortelse for “read-only memory” — Minne som lagrer data og programmer som ikke kan slettes eller skrives til av datamaskinen. ROM, til forskjell fra RAM, beholder innholdet etter at du slår av maskinen. Noen av programmene som er kritiske for at maskinen skal kunne fungere, ligger i ROM.

**RPM** — forkortelse for “revolutions per minute” — Antallet rotasjoner per minutt. Harddiskhastigheten måles ofte i rpm.

**RTC** — forkortelse for “real time clock”, sanntidsklokke — Batteridrevet klokke på hovedkortet som sørger for at dato og klokkeslett er riktig selv om du slår av maskinen.

**RTCST** — forkortelse for “real-time clock reset” — En jumper på hovedkortet på enkelte maskiner, som ofte kan brukes for å feilsøke problemer.

## S

**S/PDIF** — en forkortelse for “Sony/Philips Digital Interface” — Et filformat for lydoverføring som gjør at du kan overføre lyd fra en fil til en annen uten at du må konvertere lyden til og fra et analogt format og dermed redusere kvaliteten på lyden.

**SAS** — forkortelse for “serial attached SCSI” — En raskere seriell versjon av SCSI-grensesnittet (i motsetning til den opprinnelige SCSI-parallellarkitekturen).

**SATA** — forkortelse for “serial ATA” — En raskere seriell versjon av ATA-grensesnittet (IDE).

**ScanDisk** — Et Microsoft-program som kontrollerer filer, mapper og harddiskoverflaten for feil. ScanDisk kjøres ofte hvis du starter maskinen på nytt etter at den har sluttet å reagere.

**SCSI** — forkortelse for “small computer system interface” — Et høyhastighets grensesnitt som brukes for å koble enheter til en datamaskin, for eksempel harddisker, CD-stasjoner, skrivere og skannere. SCSI kan koble til flere enheter med én kontroller. Hver enhet aksesseres av et individuelt ID-nummer på SCSI-kontrollerbussen.

**SDRAM** — forkortelse for “synchronous dynamic random-access memory” — En type DRAM som er synkronisert med den optimale klokkehastigheten på prosessoren.

**seriell kontakt** — En I/U-port som ofte brukes for å koble til håndholdte digitale enheter eller digitalkameraer til maskinen.

**Servicemerke** — En strekkodeetikett på maskinen som identifiserer maskinen når du kontakter Dells kundestøtte på [support.dell.com](http://support.dell.com) eller når du ringer Dell for kundetjenester eller teknisk støtte.

**SIM** — forkortelse for “Subscriber Identity Module”. Et SIM-kort inneholder en mikrobrikke som krypterer overføringen av tale og data. SIM-kort kan benyttes i telefoner og i bærbara maskiner.

**skjermkontroller** — Kretsene på et skjermkort eller på hovedkortet (i maskiner med integrert skjermkontroller) som, sammen med skjermen, gjør at maskinen kan vise bilder.

**skjermminne** — Minne som består av minnebrikker som er dedikert til skjermfunksjoner. Skjermminne er vanligvis raskere enn systemminne. Mengden videominne i maskinen påvirker i hovedsak hvor mange farger et program kan vise.

**skjermmodus** — En modus som beskriver hvordan tekst og grafikk skal vises på en skjerm. Grafikkbaserte programmer, som Windows operativsystemer, vises i skjermmoduser som kan defineres som  $x$  horisontale piksler ganger  $y$  vertikale piksler ganger  $z$  farger. Tegnbaserte programmer, som tekstredigeringsprogrammer, vises i skjermmoduser som kan defineres som  $x$  kolonner ganger  $y$  rader med tegn.

**skjermoppløsning** — Se *oppløsning*.

**skrivebeskyttet** — Data og/eller filer som du kan vise, men som du ikke kan redigere eller slette. En fil kan være skrivebeskyttet hvis:

Den ligger på en skrivebeskyttet diskett, CD eller DVD.

Den ligger på et nettverk eller i en mappe og systemadministratorer har gitt rettigheter bare til enkelte personer.

**skrivebeskyttet** — Filer eller medier som ikke kan endres. Bruk skrivebeskyttelse når du vil beskytte data mot å bli endret eller ødelagt. Hvis du vil skrivebeskytte en 3,5-tommers diskett, må du skyve skrivebeskyttelsestappen til åpen stilling.

**smartkort** — Et kort som har en innebygget prosessor og minnebrikke. Smartkort kan brukes for å autentisere en bruker på datamaskiner som kan benytte smartkort.

**sarvei** — Et ikon som gir rask tilgang til ofte brukte programmer, filer, mapper og stasjoner. Hvis du plasserer en sarvei på skrivebordet i Windows og dobbeltklikker på ikonet, åpner du den tilsvarende mappen eller filen uten at du må finne den først. Sarveisikoner endrer ikke plasseringen av filene. Selv om du sletter en sarvei, sletter du ikke filen den peker til. Du kan også gi en sarvei et nytt navn.

**spenningsvern** — Beskytter maskinen mot eventuelle plutselige spenningsendringer, for eksempel som følge av tordenvær. Spenningsvern beskytter ikke mot lynnedslag eller hvis spenningen blir 20% lavere enn den normale spenningen.

Nettverkstilkoblinger kan ikke beskyttes av spenningsvern. Under tordenvær bør du alltid koble fra nettverkskontakten.

**Strike Zone™** — Et forsterket område på beskytter datamaskinen hvis den blir utsatt for kraftige støt eller du mister den i gulvet (enten maskinen er påslått eller avslått).

**SVGA** — forkortelse for “super-video graphics array” — En standard for skjermkort og -kontrollere. Typiske SVGA-oppløsninger er 800 x 600 og 1024 x 768.

Antallet farger og oppløsningen som er program viser, avhenger av egenskapene til skjermen, skjermkontrolleren og driverne, og av mengden skjermminne som er installert.

**S-video TV-utgang** — En kontakt form brukes for å koble en TV eller en digital lydenhet til maskinen.

**SXGA** — en forkortelse for “super-extended graphics array” — En standard for skjermkort og -kontrollere som støtter oppløsninger på inntil 1280 x 1024.

**SXGA+** — en forkortelse for “super-extended graphics array plus” — En standard for skjermkort og -kontrollere som støtter oppløsninger på inntil 1400 x 1050.

**system setup** — et program som fungerer som et grensesnitt mellom maskinvaren og operativsystemet. Med system setup-programmet kan du konfigurere alternativer i BIOS, for eksempel dato og klokkeslett eller systempassordet. Hvis du ikke er sikker på hvordan disse innstillingene fungerer, bør du ikke endre dem.

**systemstatusfeltet** — Området av Windows-oppgavelinjen som inneholder ikoner som gir deg rask tilgang til programmer og funksjoner, for eksempel klokken, voluminnstillingene og skriverstatusen. Kalles også *systemkurv*.

## T

**TAPI** — forkortelse for “telephony application programming interface” — Gjør at Windows-programmer kan fungere sammen med ulike telefoni-enheter som tale, data, faks og video.

**tastekombinasjon** — En kommando som krever at du trykker på flere taster samtidig.

**tekstredigeringsprogram** — Et program som du kan bruke for å opprette og redigere filer som bare inneholder tekst. Windows Notisblokk er et eksempel på et tekstredigeringsprogram. Tekstredigeringsprogrammer har vanligvis ikke funksjoner for å formatere teksten (for eksempel understreke tekst eller endre font, og så videre).

**toskjærmsmodus** — En innstilling som gjør at du kan bruke en ekstra skjerm for å utvide visningsområdet. Kalles også *utvidet visningsmodus*.



**TPM** — en forkortelse for “trusted platform module” — En maskinvarebasert sikkerhetsfunksjon som sammen med sikkerhetsprogramvare øker nettverks- og datasikkerheten ved hjelp av funksjoner for å beskytte filer og epost.

## U

**UMA** — forkortelse for “unified memory allocation” — Systemminne som tildeles dynamisk til skjermen.

**UPS** — forkortelse for “uninterruptible power supply” — En ekstra strømkilde som brukes hvis det oppstår strømbrydd eller hvis spenningen blir for lav. En UPS sørger for at maskinen kan kjøre videre en kort tid selv hvis det oppstår et strømbrydd. UPS-systemer inneholder vanligvis spenningsvern og kan også ha spenningsregulering. Mindre UPS-systemer sørger for at du kan drive maskinen på batteristrøm i noen minutter slik at du rekker å skru av maskinen på vanlig måte.

**USB** — forkortelse for “universal serial bus” — Et maskinvaregrensesnitt for lavhastighetsenheter som USB-kompatible tastaturer, mus, joysticker, skannere, høyttalere, skrivere, bredbåndsenheter (DSL- og kabelmodemer), bildebehandlingsenheter og lagringsenheter. Enhetene kobles direkte til en firepinners kontakt på maskinen eller til en hub med flere kontakter som er koblet til maskinen. USB-enheter kan kobles til og fra mens datamaskinen er slått på, og de kan også seriekobles.

**UTP** — forkortelse for “unshielded twisted pair” — Beskriver en type kable som brukes i de fleste telefonnettverk og enkelte datanettverk. Par av uskjermede ledninger tvinnes sammen for å beskytte mot elektromagnetisk interferens, i stedet for å benytte en metallhylse rundt hvert ledningspar for å beskytte mot interferens.

**utstikkende PC-kort** — Et PC-kort som stikker ut fra PC-kortsporet når det er installert.

**utvidelseskort** — Et kretskort som installeres i et utvidelsesspor på hovedkortet på enkelte maskiner, og som utvider funksjonaliteten i maskinen. Eksempler på slike kort er skjermkort, modemkort og lydort.

**utvidelsesspor** — En kontakt på hovedkortet (på noen maskiner) der du kan sette inn et utvidelseskort og koble det til systembussen.

**utvidet visningmodus** — En innstilling som gjør at du kan bruke en ekstra skjerm for å utvide visningsområdet. Kalles også *toskjermmodus*.

**UXGA** — en forkortelse for “ultra extended graphics array” — A standard for skjermkort og kontrollere som støtter oppløsninger på inntil 1600 x 1200.

## V

**V** — volt — Måleenhet for elektrisk spenning. En V er den spenningen som gir en strømstyrke på 1 ampere når motstanden er 1 ohm.

**ventemodus** — En strømsparingsmodus som slår av alle unødvendige maskinoperasjoner for å spare strøm.

**viktig-fil** — En tekstfil som leveres sammen med en programvarepakke eller et maskinvareprodukt. Viktig-filer kalles også “readme-filer” og inneholder installasjonsoppløsninger og beskriver nye produktforbedringer og endringer som ikke er dokumentert andre steder.

**virus** — Et program som er laget for å forstyrre arbeidet ditt eller for å ødelegge data som er lagret på maskinen. Et virusprogram overføres mellom maskiner via infiserte disketter, programmer som lastes ned fra Internett, eller via e-postvedlegg. Når et infisert program startes, startes samtidig viruset.

En vanlig virustype er oppstartsvirus, som lagres i oppstartssektorene på disketter. Hvis du lar disket ten bli stående i stasjonen når du slår av maskinen, vil maskinen bli infisert når du slår på maskinen igjen og den leser oppstartssektorene å disketten for å finne operativsystemet. Hva maskinen er infisert, kan oppstartsviruset kopiere seg selv til alle disketter som benyttes i maskinen.

## W

**W** — watt — Måleenhet for elektrisk effekt. En W er den effekten som blir omsatt når energien 1 joule virker i 1 sekund.

**Wh** — watt-time — En måleenhet som ofte benyttes for å angi batterikapasitet. Et batteri på 66-Wh kan for eksempel gi 66 W i 1 time eller 33 W i 2 timer.

**WLAN** — en forkortelse for “wireless local area network”, trådløst nettverk. En serie sammenkoblede datamaskiner som kommuniserer med hverandre via radiobølger og som brukes aksesspunkter og trådløse rutere for å gi tilgang til Internett.

**WWAN** — en forkortelse for “wireless wide area network”. Et trådløst høyhastighets datanettverk som bruker mobilteknologi og som dekker et mye større område enn et WLAN.

**WXGA** — en forkortelse for “wide-aspect extended graphics array” — En standard for skjermkort og -kontrollere som støtter oppløsninger på inntil 1280 x 800.

## X

**XGA** — en forkortelse for “extended graphics array” — A standard for skjermkort og kontrollere som støtter oppløsninger på inntil 1024 x 768.

## Z

**ZIF** — zero insertion force — En type kontakt som gjør at en databrikke kan settes inn eller tas ut uten at du må bruke kraft som kan skade enten brikken eller kontakten.

**Zip** — Et populært datakomprimeringsformat. Filer som er kompilert med Zip-formatet, kalles Zip-filer og har vanligvis filtypen `.zip`. Selvutpakkende filer er spesielle Zip-filer som har filtypen `.exe`. Du kan pakke ut disse filene ved å dobbeltklikke på dem.

**Zip-stasjon** — En høykapasitets diskettstasjon som er utviklet av Iomega Corporation, og som bruker uttakbare 3,5-tommers disketter som kalles Zip-disker. Zip-diskettene er litt større en vanlige disketter, omtrent dobbelt så tykke, og kan inneholde inntil 100 MB data.

# Register

## A

audio. Se *lyd*

## B

batteri

- problemer, 31
- skifte, 90

BIOS, 97

boot sequence

(oppstartsrekkefølge)

- endre, 103-104
- innstillinger, 103
- om, 103

## C

CD/DVD-stasjon

- aktivitetslampe, 14
- problemer, 33
- utløserknapp, 14

CD-er, 22

- operativsystem, 12
- spille, 20

CD-RW-stasjon

- problemer, 33

CMOS-innstillinger

- slette, 104-105

## D

datamaskin

- gjenopprett til tidligere tilstand, 54

innsiden, 62

komponenter på innsiden, 62

krasjer, 37-38

slutter å reagere, 37

deksel

- sette på plass, 92
- ta ut, 61

Dell

- kontakte, 109
- støttepolicy, 107

Dell Diagnostics, 50

Dells nettsted for kundestøtte, 11

diagnoselamper, 47

diagnostikk

- Dell, 50
- lamper, 14, 47

diskettstasjon

- ta ut, 81

dokumentasjon

- elektronisk, 11
- ergonomi, 9
- forskrifter, 9
- garanti, 9
- Lisensavtale for sluttbrukere, 9
- sikkerhet, 9
- Veiledning for produktinformasjon, 9

drivere

- identifisere, 52
- om, 52

Drivers and Utilities CD, 9

dvalemodus, 28, 30

DVD-er, 22

- spille, 20

DVD-stasjon

- problemer, 33

## E

Egenskaper for

Strømalternativer, 29

e-post

- problemer, 34

ergonomisk informasjon, 9

etiketter

- Microsoft Windows, 10
- servicemerke, 10, 13

## F

feilmeldinger

- diagnoselamper, 47
- feilsøking, 35

feilsøking

- Dell Diagnostics, 50
- diagnoselamper, 47
- feilsøkingsverktøy for maskinvare, 54

feilsøking (*fortsatt*)  
gjenopprett til tidligere  
tilstand, 54

Hjelp og støtte, 12  
tips, 31

feilsøkingsverktøy for  
maskinvare, 54

Flex Bay-stasjon  
mediekortleser, 14

## G

garantiinformasjon, 9

## H

harddisk  
aktivitetslampe, 14  
problemer, 33

Hjelp og støtte, 12

hjelpetilfil  
Hjelp og støtte i Windows, 12

hodetelefon  
kontakt, 14

hovedkort, 63

høytaler  
problemer, 44  
volum, 44

## I

innstillinger  
system setup  
(systemoppsett), 97

installere deler  
anbefalte verktøy, 59  
før du begynner, 59  
slå av maskinen, 59

installere på nytt  
Windows XP, 54

Internett  
problemer, 34  
tilkobling, alternativer, 19  
tilkobling, om, 19

Internett-tilkobling  
koble til, 19

## K

kontakter  
hodetelefon, 14  
strøm, 15  
USB, 14  
VGA, 17  
video, 17

Kontrollere disk, 33

kopiere CD-er  
generell informasjon, 22  
hvordan, 23  
nyttige tips, 24

kopiere DVD-er  
generell informasjon, 22  
hvordan, 23  
nyttige tips, 24

kort  
installere PCI, 69  
PCI, 68  
PCI Express, 68  
PCI Express-spor, 15  
PCI-spor, 15

kort (*fortsatt*)  
spor, 15, 68  
støttede typer, 68  
ta ut PCI, 73

kundestøtte, nettsted, 11

## L

lamper  
diagnose, 14, 47  
forsiden av datamaskinen, 47  
harddiskaktivitet, 14

Lisensavtale for  
sluttbrukere, 9

luftespalter, 14  
frontpanel, 14

lyd  
problemer, 44  
volum, 44

## M

maskinvare  
Dell Diagnostics, 50

mediekortleser  
bruke, 25  
installere, 84-85  
problemer, 39  
ta ut, 84

meldinger  
feil, 35

minne  
DDR2-oversikt, 64  
installere, 66  
installeringsretningslinjer, 64

minne (*fortsatt*)  
problemer, 39  
støttede typer, 64  
ta ut, 68

modem  
problemer, 34

motherboard. Se *hovedkort*

mus  
problemer, 40

## N

nettverk  
koble til, 26  
problemer, 41  
veiviseren for nettverks-  
installasjon, 27

## O

operativsystem  
installere på nytt, 12  
installere Windows XP på  
nytt, 54

Operativsystem-CD, 12

## P

passord  
jumper, 104  
slette, 104

PCI-kort  
installere, 69  
ta ut, 73

problemer  
batteri, 31  
blå skjerm, 38  
CD-RW-stasjon, 33  
CD-stasjon, 33  
Dell Diagnostics, 50  
diagnoselamper, 47  
DVD-stasjon, 33  
e-post, 34  
feilmeldinger, 35  
feilsøkingstips, 31  
generelle, 37  
gjenopprett til tidligere  
tilstand, 54  
harddisk, 33  
Internett, 34  
lyd og høyttalere, 44  
maskinen krasjer, 37-38  
maskinen reagerer ikke, 37  
mediekortleser, 39  
minne, 39  
modem, 34  
mus, 40  
nettverk, 41  
program krasjer, 37  
program slutter å reagere, 37  
programmer og Windows-  
kompatibilitet, 38  
programvare, 37-38  
skanner, 43  
skjermen er tom, 45  
skjermen er vanskelig å lese, 46  
skriver, 42  
stasjoner, 32  
strøm, 41  
strømlampevisning, 41  
tastatur, 36  
teknisk støttopolicy, 107  
volumjustering, 44

programvare  
problemer, 37-38

## R

Ressurs-CD  
Dell Diagnostics, 50

## S

SATA. Se *seriell ATA*

seriell ATA, 77

servicemerke, 10, 13

sikkerhetsinstruksjoner, 9

skanner  
problemer, 43

skjerm  
tom, 45  
vanskelig å lese, 46

skriver  
kabel, 17  
koble til, 17  
problemer, 42  
USB, 18

spesielle bestemmelser, 9

spesifikasjoner  
tekniske, 93

spille av CD-er og DVD-er, 20

starte maskinen  
fra en USB-enhet, 103

stasjoner, 75  
harddisk, 77  
problemer, 32  
seriell ATA, 77

- stasjoner, 75
  - ta ut diskettstasjon, 81
- stasjonspanel, 14
- strøm
  - alternativer, 29
  - alternativer, avansert, 30
  - alternativer, dvalemodus, 30
  - alternativer, oppsett, 29
  - dvalemodus, 28, 30
  - knapp, 14
  - kontakt, 15
  - problemer, 41
  - sparing, 27
  - styring, 27
  - ventemodus, 28
- strømlampe
  - visning, 41
- støtte
  - kontakte Dell, 109
  - policy, 107
- system setup (systemoppsett)
  - alternativer, 99
  - om, 97
  - starte, 98
  - vinduer, 98
- Systemgjenoppretting, 54

## **T**

- tastatur
  - problemer, 36
- teknisk støtte
  - policy, 107

## **U**

- USB
  - kontakter, 14
  - starte fra enheter, 103
- utløser
  - deksel, 13

## **V**

- Veiledning for
  - produktinformasjon, 9
- veivisere
  - Veiviser for programkompatibilitet, 38
  - veiviseren for nettverksinstallasjon, 27
- ventemodus, 28

## **VGA**

- kontakt, 17

## **video**

- kontakt, 17

## **volum**

- justere, 44

## **W**

### **Windows XP**

- feilsøkningsverktøy for maskinvare, 54
- Hjelp og støtte, 12
- installere på nytt, 12, 54
- rull driver tilbake, 53
- skanner, 44
- Systemgjenoppretting, 54
- Veiviser for programkompatibilitet, 38
- veiviseren for nettverksinstallasjon, 27