

Features

1. Power button
2. Optical-drive eject button
3. Optical drive
4. AlienHead
5. Microphone connector
6. Headphone connector
7. USB 2.0 connectors (2)
8. Coaxial S/PDIF connector
9. Optical S/PDIF connector
10. HDMI connector
11. USB 2.0 connectors (4)
12. Network connector and network lights
13. USB 3.0 connectors (2)
14. Surround sound connector
15. Side surround sound connector
16. Microphone connector
17. Line-out connector
18. Hard-drive activity light
19. AC adapter connector
20. Discrete graphics card
21. Line-in connector
22. Center/Subwoofer LFE connector
23. Security-cable slot

Functies

1. Aan-uitknop
2. Uitwerpknop optisch station
3. Optisch station
4. AlienHead
5. Microfoonconnector
6. Hoofdtelefoonconnector
7. USB 2.0-connectors (2)
8. Coax S/PDIF-connector
9. Optische S/PDIF-connector
10. HDMI-connector
11. USB 2.0-connectors (4)
12. Netwerconnector en -lampjes
13. USB 3.0-connectors (2)
14. Connector voor surround sound
15. Connector voor surround sound aan zijkant
16. Microfoonconnector
17. Lijnuitgang
18. Activiteitenlampje vaste schijf
19. Netadapterconnector
20. Losse grafische kaart
21. Lijningang
22. LFE-connector center-/subwoofer
23. Sleuf voor beveiligingskabel

Fonctions

1. Bouton d'alimentation
2. Bouton d'éjection du lecteur optique
3. Lecteur optique
4. AlienHead
5. Connecteur de microphone
6. Prise écouteur
7. Connecteurs USB 2.0 (2)
8. Connecteur S/PDIF coaxial
9. Connecteur optique S/PDIF
10. Connecteur HDMI
11. Connecteurs USB 2.0 (4)
12. Voyants connecteur réseau et réseau
13. Connecteurs USB 3.0 (2)
14. Conncteur son Surround
15. Connecteur son Surround latéral
16. Connecteur de microphone
17. Connecteur de sortie de ligne
18. Voyant d'activité du disque dur
19. Connecteur d'adaptateur CA
20. Carte graphique discrète
21. Connecteur d'entrée ligne
22. Connecteur LFE caisson de grave/enceinte centrale
23. Fente pour câble de sécurité

Merkmale

1. Betriebsschalter
2. Auswurf-taste für optisches Laufwerk
3. Optisches Laufwerk
4. AlienHead
5. Mikrofonanschluss
6. Kopfhöreranschluss
7. USB 2.0-Anschlüsse (2)
8. S/PDIF-Koaxialanschluss
9. Optischer S/PDIF-Anschluss
10. HDMI-Anschluss
11. USB 2.0-Anschlüsse (4)
12. Netzwerkanschluss mit Netzwerkanzeigen
13. USB 3.0-Anschlüsse (2)
14. Surround-Sound-Anschluss
15. Seitlicher Surround-Sound-Anschluss
16. Mikrofonanschluss
17. Leitungsausgangsanschluss (Line-Out)
18. Festplatten-Aktivitätsanzeige
19. Netadapterstecker
20. Separate Grafikkarte
21. Leitungseingangsanschluss (Line-In)
22. Center/Subwoofer-LFE-Anschluss
23. Sicherheitskabeleinschub

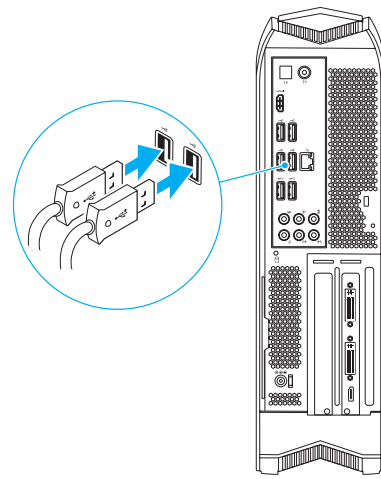
Caratteristiche

1. Pulsante di alimentazione
2. Pulsante di espulsione dell'unità ottica
3. Unità ottica
4. AlienHead
5. Connettore del microfono
6. Connettore delle cuffie
7. Connettori USB 2.0 (2)
8. Connettore coassiale S/PDIF
9. Connettore ottico S/PDIF
10. Connettore HDMI
11. Connettori USB 2.0 (4)
12. Connettore di rete e indicatori di rete
13. Connettori USB 3.0 (2)
14. Connettore audio surround
15. Connettore audio surround laterale
16. Connettore del microfono
17. Connettore della linea di uscita
18. Indicatore di attività del disco rigido
19. Connettore dell'adattatore CA
20. Scheda grafica separata
21. Connettore della linea di ingresso
22. Connettore LFE centrale/subwoofer
23. Slot per cavo di sicurezza



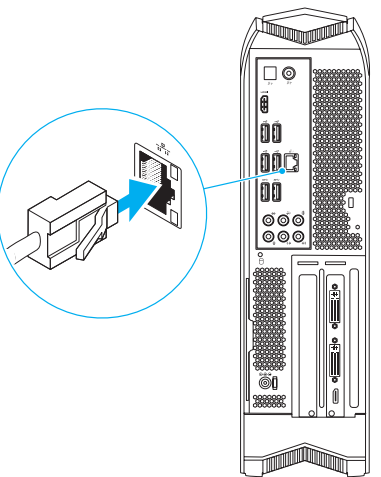
1 Connect the Keyboard and Mouse

Sluit het toetsbord en de muis aan | Connectez le clavier et la souris
Anschließen der Tastatur und Maus | Collegare la tastiera e il mouse



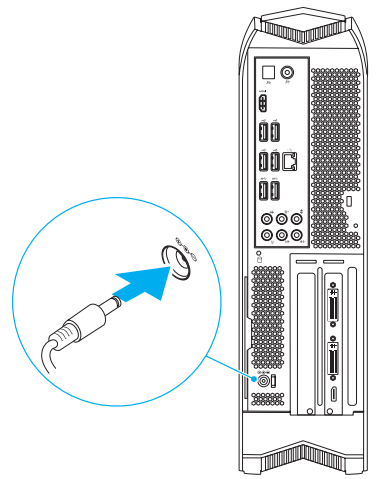
2 Connect the Network Cable (Optional)

Sluit de netwerkkabel aan (optioneel) | Branchement du câble réseau (facultatif)
Anschließen des Netzwirkabels (optional) | Collegare il cavo di rete (opzionale)



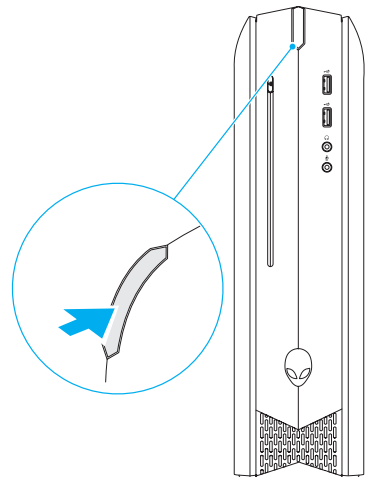
3 Connect the Power Cable

Sluit de stroomkabel aan | Connectez le câble d'alimentation
Anschließen des Stromkabels | Collegare il cavo di alimentazione



4 Press the Power Button

Druk op de aan-uitknop | Emplacement du bouton d'alimentation
Drücken des Betriebsschalters | Premere il pulsante di accensione



Connect the Display

Sluit het beeldscherm aan | Brancher l'écran
Anschließen der Anzeige | Collegare lo schermo

Connection Type	Computer	Cable and Adapter	Display
Type aansluiting	Computer	Kabel en adapter	Beeldscherm
Type de connexion	Ordinateur	Câble et adaptateur	Écran
Anschlussstyp	Computer	Kabel und Adapter	Anzeige
Tipo di collegamento	Computer	Cavo e adattatore	Schermo
VGA ↔ VGA			
DVI ↔ DVI			
DVI ↔ VGA			
HDMI ↔ HDMI			
HDMI ↔ DVI			
DisplayPort ↔ DisplayPort			

NOTE: It is recommended that you connect the display to the integrated HDMI connector to enable intelligent graphics switching.

OPMERKING: Wij raden aan dat u het beeldscherm aansluit op de geïntegreerde HDMI-connector om intelligent schakelen tussen grafische kaarten in te schakelen.

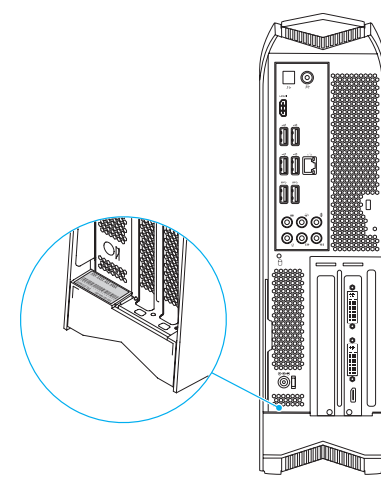
REMARQUE: Il est recommandé de connecter l'écran au connecteur HDMI intégré pour activer la commutation graphique intelligente.

ANMERKUNG: Es wird empfohlen, dass Sie die Anzeige an den integrierten HDMI-Anschluss anschließen, um intelligenten Grafikwechsel zu ermöglichen.

N.B.: si raccomanda di collegare lo schermo al connettore HDMI integrato per consentire un cambiamento intelligente della grafica.

Locate Your Service Tag

Vind uw serviceplaatje | Trouver votre numéro de service
Position der Service-Tag-Nummer | Identificare il proprio Numero di servizio



More Information

To learn about the features and advanced options available on your desktop, click **Start** → **All Programs** → **Dell Help Documentation** or go to support.dell.com/manuals.

To contact Dell for sales, tech support, or customer service issues, go to dell.com/ContactDell. Customers in the United States can call 1-800-ALIENWARE or 866-287-6727.

For the latest information, FAQ's, and solutions to most common issues, see support.dell.com/Alienware.

Information in this document is subject to change without notice. © 2011 Dell Inc. All rights reserved.

Alienware® and the AlienHead logo are trademarks or registered trademarks of Alienware Corporation; Dell™ is a trademark of Dell Inc; NVIDIA® and Optimus™ are trademarks and/or registered trademarks of NVIDIA Corporation in the United States and other countries.

2011 - 12

Regulatory Model: D05S | Type: D05S001

Computer Model: Alienware X51

Informations complémentaires

Pour plus d'informations sur les fonctions et les options avancées disponibles sur votre ordinateur de bureau, cliquez sur **Démarrer** → **Toutes les programmes** → **Dell Help Documentation** ou accédez à support.dell.com/manuals.

Pour contacter Dell pour des questions commerciales, de support technique ou de service après-vente, visitez le site dell.com/ContactDell. Les clients aux États-Unis peuvent appeler le 1-800-ALIENWARE ou le 866-287-6727.

Pour les dernières informations, les questions courantes et les solutions aux problèmes courants, voir support.dell.com/Alienware.

Les informations qui figurent dans ce document peuvent être modifiées sans préavis.

© 2011 Dell Inc. Tous droits réservés.

Alienware® et le logo AlienHead sont des marques commerciales ou déposées d'Alienware Corporation; Dell™ est une marque commerciale de Dell Inc; NVIDIA® et Optimus™ sont des marques commerciales et/ou déposées de NVIDIA Corporation aux États-Unis et dans d'autres pays.

2011 - 12

Modèle réglementaire : D05S | Type : D05S001

Modèle d'ordinateur : Alienware X51

Maggiori informazioni

Per conoscere le funzionalità e le opzioni avanzate disponibili sul computer, fare clic su **Start** → **Tutti i programmi** → **Documentazione di supporto Dell** oppure accedere a support.dell.com/manuals.

Per contattare Dell per vendite, supporto tecnico o questioni relative al servizio clienti, accedere a dell.com/ContactDell. I clienti che vivono negli Stati Uniti possono chiamare al numero 1-800-ALIENWARE o 866-287-6727.

Per le ultime informazioni, FAQ, e soluzioni alle questioni più comuni, consultare support.dell.com/Alienware.

Le informazioni contenute in questo documento sono soggette a modifica senza preavviso.

© 2011 Dell Inc. Tutti i diritti riservati.

Alienware® e il logo Alienhead sono marchi o marchi registrati di Alienware Corporation; Dell™ è un marchio registrato di Dell Inc; NVIDIA® e Optimus™ sono marchi e/o marchi registrati di NVIDIA Corporation negli Stati Uniti e in altri paesi.

2011 - 12

Modello regolamentare: D05S | Tipo: D05S001

Modello del computer: Alienware X51

Meer informatie

Als u meer wilt weten over de functies en geavanceerde opties die beschikbaar zijn op uw desktop, dan klikt u op **Start** → **Alle programma's** → **Dell Help documentatie** of gaat u naar support.dell.com/manuals.

Als u contact wilt opnemen met Dell voor informatie over verkoop, technische ondersteuning of problemen voor de klantenservice, dan gaat u naar dell.com/ContactDell. Klanten in de Verenigde Staten kunnen bellen naar 1-800-ALIENWARE of 866-287-6727.

Voor de meest actuele informatie, FAQ's en oplossingen voor de meest voorkomende problemen gaat u naar support.dell.com/Alienware.

De informatie in dit document kan zonder voorafgaande kennisgeving worden gewijzigd.

© 2011 Dell Inc. Alle rechten voorbehouden.

Alienware® en het AlienHead-logo zijn handelsmerken of gedeponeerde handelsmerken van Alienware Corporation; Dell™ is een handelsmerk van Dell Inc; NVIDIA® en Optimus™ zijn handelsmerken en/of gedeponeerde handelsmerken van NVIDIA Corporation in de Verenigde Staten en andere landen.

2011 - 12

Wettelijk modelnummer: D05S | Type: D05S001

Computermodel: Alienware X51

Weitere Informationen

Informationen über die auf Ihrem Desktop verfügbaren Funktionen und erweiterten Optionen erhalten Sie durch Klicken auf **Start** → **Alle Programme** → **Dell Hilfe-Dokumentation** oder unter support.dell.com/manuals.

Kontaktaten zum Vertrieb, technischen Support und Kundendienst von Dell finden Sie unter dell.com/ContactDell. Kunden in den USA können Dell unter der Rufnummer 1-800-ALIENWARE or 866-287-6727 erreichen.

Neueste Informationen, FAQs sowie Lösungen für die am häufigsten auftretenden Probleme finden Sie unter support.dell.com/Alienware.

Die in diesem Dokument enthaltenen Informationen können sich ohne vorherige Ankündigung ändern.

© 2011 Dell Inc. Alle Rechte vorbehalten.

Alienware® und das AlienHead-Logo sind entweder Marken oder eingetragene Marken der Alienware Corporation; Dell™ ist eine Marke von Dell Inc; NVIDIA® und Optimus™ sind entweder Marken und/oder eingetragene Marken der NVIDIA Corporation in den USA und anderen Ländern.

2011 - 12

Muster-Modellnummer: D05S | Typ: D05S001

Computermodell: Alienware X51

Información para la NOM o Norma Oficial Mexicana (Solo para México)

La siguiente información afecta a los dispositivos descritos en este documento de acuerdo a los requisitos de la Normativa Oficial Mexicana (NOM):

Importador:

Dell México S.A. de C.V.
Paseo de la Reforma 2620 – Piso 11°
Col. Lomas Altas
11950 México, D.F.

Número de modelo normative: D05S

Tensión de entrada: 19,5 VCC

Intensidad de entrada: 12,3 A o 16,9 A

Para obtener más detalles, lea la información de seguridad que se envía con el equipo.

Para obtener más información sobre las mejores prácticas de seguridad, consulte dell.com/regulatory_compliance.

Printed in Poland

