

Dell™ C1760nw/C1660w Color Printer

Guide de l'utilisateur

Modèle réglementaire : Dell C1760nw/Dell C1660w



Contenu

Avant de commencer	11
A Remarques, précautions et avertissements	13
1 Guide de l'utilisateur de Dell™ C1760nw/C1660w Color Printer	15
Conventions.	15
2 Où trouver les informations	17
3 Caractéristiques du produit	19
4 À propos de l'imprimante	21
Vue avant.	21
Vue arrière.	22
Exigences relatives à l'espace.	23
Panneau de commande.	23
Sécurisation de l'imprimante.	24
Commandes de fournitures.	25
Installation de l'imprimante	27
5 Branchement de votre imprimante	29
Connexion de l'imprimante à un ordinateur ou un réseau.	29
Connexion directe	29
Connexion sans fil	30
Branchement Ethernet (uniquement pour Dell C1760nw Color Printer)	35

	Reconfiguration de la configuration sans fil	36
	Mise en marche de l'imprimante	37
6	Installer l'imprimante	39
	Définir les paramètres initiaux sur le panneau de commande (Dell™ C1660w Color Printer uniquement)	39
	Installation de l'imprimante à l'aide du disque Software and Documentation	40
7	Définition de l'adresse IP	41
	Attribution d'une adresse IP	41
	Panneau de commande	41
	Boîte à outils	42
	Vérification des paramètres IP	43
	Panneau de commande	43
	Le rapport des paramètres système	43
	La commande Ping	43
8	Chargement du papier	45
	Chargement des supports d'impression dans le chargeur multifonctions (MPF)	45
	Chargement du support d'impression dans le chargeur prioritaire (PSI) (uniquement pour Dell C1760nw Color Printer)	50
9	Installation des pilotes d'impression sur des ordinateurs Windows®	53
	Identification État de préinstallation du pilote d'impression	53
	Modification des réglages du pare-feu avant d'installer votre imprimante	53
	Configuration de la connexion directe	53
	Pour installer le pilote d'impression en mode hôte	53
	Installation du pilote d'impression XPS (spécifications papier XML)	54
	Configuration de la connexion réseau	56
	Configuration d'une imprimante réseau sur un réseau local	56
	Configuration d'une imprimante réseau sur un réseau distant	61
	Configuration de WSD (Web Services on Devices)	66
	Ajout de rôles pour les services d'impression	66

Installation de l'imprimante WSD	66
Configuration pour une impression partagée	68
Pointer et imprimer	70
Poste à poste	72
10 Installation des Pilotes d'impression sur des ordinateurs Macintosh	75
Installation des pilotes et du logiciel	75
Ajout d'une imprimante sous Mac OS X 10.5 ou une version ultérieure	75
Ajout d'une imprimante sous Mac OS X 10.4.11	76
Utilisation de votre imprimante	79
11 Panneau de commande	81
Utilisation des boutons du panneau de commande	81
État du rétroéclairage du bouton Wi-Fi WPS	82
Utilisation du panneau de commande pour modifier les paramètres de l'imprimante	83
Impression d'une Page des paramètres du périphérique	83
Modifier la langue	84
Panneau de commande	84
Boîte à outils	84
Réglage de l'option Eco énergie	84
12 Dell™ Printer Configuration Web Tool	85
Vue d'ensemble	85
Configuration du Dell Printer Configuration Web Tool	85
Configuration à partir du navigateur Web	85
Configuration à partir du panneau de commande	87
Démarrer le Dell Printer Configuration Web Tool	87
Présentation des éléments de menu	87
Format d'affichage des pages	89
Cadre supérieur	89
Cadre de gauche	90

Cadre de droite	91
Modification des paramètres des éléments de menu	92
Éléments de menu détaillés	92
État de l'imprimante	93
Travaux d'impression	94
Paramètres de l'imprimante	95
Réglages du serveur d'impression	102
Copier les paramètres de l'imprimante	116
Volume d'impression.	116
13 Présentation des menus de la boîte à outils	117
Démarrage de la boîte à outils	117
Modification des réglages de l'imprimante avec la boîte à outils	117
Rapport des paramètres de l'imprimante.	118
Informations sur l'imprimante	118
Réglages du menu	118
Rapports	120
Réglages TCP/IP	120
Entretien de l'imprimante.	120
Réglages du système	120
Densité papier	122
Régler BTR.	122
Régler module four.	123
Ajustement de l'enregistrement de la couleur	123
Régler altitude	124
Réinit. défaut.	125
Toner non-Dell	125
Mode Réinitial BTR	125
Réglages TCP/IP	126
Réglages réseau.	126
Diagnostic.	127
Impression du graphique	127
Vérification de la machine.	127
Info du capteur d'environnement	128
Mode d'agitation du développeur	128
Mode Rafraîchir	128
Réinitialisation des valeurs par défaut.	129

14	Présentation des menus de l'imprimante	131
	Rapport/liste	131
	Paramètre impri	131
	Réglages du périphérique	131
	Historique des travaux	131
	Historique des erreurs	131
	Page test couleur	131
	Impression d'un rapport/d'une liste depuis le panneau de commande	131
	Impression d'un rapport/d'une liste depuis la Boîte à outils	132
	Menu admin	132
	Réseau	132
	Réglages USB	137
	Réglages du système	137
	Entretien	139
	Paramètres sécurisés	144
	Langue panneau	146
	Fonction Verrouillage du panneau	146
	Activation du Verrouillage du panneau	146
	Désactivation du verrouillage du panneau	146
	Réinitialisation des valeurs par défaut	147
15	Instructions relatives aux supports d'impression	149
	Papier	149
	Caractéristiques du papier	149
	Papier recommandé	150
	Papier déconseillé	150
	Sélection du papier	151
	Sélection de supports préimprimés et de papier à en-tête	151
	Impression sur du papier à en-tête	151
	Chargement de papier à en-tête	152
	Sélection de papier préperforé	152
	Enveloppes	153
	Étiquettes	154
	Stockage des supports d'impression	154
	Identification des supports d'impression et spécifications	155
	Tailles de papier prises en charge	155
	Types de papier pris en charge	156
	Spécifications du type de papier	156

16	Chargement du support d'impression	157
	Capacité	157
	Dimensions des supports d'impression	157
	Chargement des supports d'impression dans le chargeur multifonctions (MPF)	157
	Chargement d'une enveloppe dans le chargeur multifonctions (MPF)	162
	Chargement de papier à en-tête	164
	Chargement du support d'impression dans le chargeur prioritaire (PSI)(uniquement pour Dell C1760nw Color Printer)	165
	Chargement d'une enveloppe dans le chargeur prioritaire (PSI)	167
	Chargement de papier à en-tête	169
	Chargement des supports d'impression en impression recto-verso manuelle	170
	Avec le chargeur multifonctions (MPF)	170
	Avec le chargeur prioritaire (PSI) (uniquement pour Dell C1760nw Color Printer)	171
	Utilisation de l'extension du bac de sortie	172
	Impression	173
17	Impression	175
	Conseils pour une impression réussie	175
	Conseils pour le stockage des supports d'impression	175
	Eviter les bourrages papier	175
	Envoi d'un travail à l'impression	175
	Annulation d'un travail d'impression	176
	Annulation à partir du panneau de commande	176
	Annulation d'un travail à partir d'un ordinateur utilisant Windows	176
	Impression d'une page de rapport	176
	Connaissez votre imprimante	177
18	Présentation du logiciel de votre imprimante	179
	Windows®	179

Fenêtre d'état de l'imprimante	179
Centre du Moniteur d'état.	179
Système de gestion de fournitures Dell.	179
Utilitaire de lancement rapide.	180
Macintosh	181
Widget Moniteur d'état	181
19 Présentation des messages de l'imprimante.	185
20 Caractéristiques.	189
Compatibilité de systèmes d'exploitation	189
Alimentation	189
Dimensions	189
Mémoire	189
Langage de description de pages (PDL) / émulation, système d'exploitation et interface	190
Compatibilité MIB	190
Environnement	190
Câbles	191
Entretien de votre imprimante.	193
21 Entretien de votre imprimante	195
Détermination de l'état des fournitures	195
Conservation des fournitures.	195
Stockage des supports d'impression	195
Stockage des consommables	196
Remplacement des cartouches de toner.	196
Remplacement des cartouches de toner	196
Installation d'une nouvelle cartouche de toner.	198
Nettoyage de l'intérieur de l'imprimante	200
Nettoyage du capteur CTD (Color Toner Density)	203


Réglage de l'enregistrement des couleurs	204
Exécution d'une correction automatique	204
Impression du graphique d'enregistrement des couleurs	205
Définition des valeurs	206
Saisie de valeurs.	207
22 Dégagement des bourrages	209
Prévention des bourrages	209
Localisation de l'emplacement des bourrages papier	210
Dégagement des bourrages papier depuis l'avant de l'imprimante	211
Dégagement des bourrages papier depuis l'arrière de l'imprimante	212
Dégagement des bourrages du bac de sortie	214
Diagnostic de pannes	217
23 Diagnostic de pannes	219
Problèmes de base de l'imprimante	219
Problèmes au niveau de l'affichage	219
Problèmes d'impression	219
Problèmes au niveau de la qualité d'impression	221
L'impression est trop claire	221
Le toner coule ou l'impression déteint/tache au verso	222
Taches aléatoires/images floues	223
Rien n'a été imprimé sur le support d'impression.	223
Des traits apparaissent sur l'impression.	223
Points espacés en couleur	224
Blancs verticaux.	224
Marbrures	224
Impression fantôme	225
Voile	226
Bead-Carry-Out (BCO).	226
Marque en biais	227
Papier froissé/taché	227
La marge supérieure n'est pas correcte	228
L'enregistrement des couleurs n'est pas aligné.	229
Papier en saillie / bosselé	230


Bruit	231
Bourrage	232
Bourrage dû à un défaut d'alimentation	232
Bourrage multi-alimentation	233
Problèmes liés aux communications sans fil	233
Autres problèmes	234
Contactez la maintenance	234
Annexe	235
B Annexe	237
Politique du support technique Dell	237
Services en ligne	237
Garantie et politique de retour	238
Informations concernant le recyclage	238
Contacteur Dell	238
Index	239

Avant de commencer

Remarques, précautions et avertissements.....	13
1 Guide de l'utilisateur de Dell™ C1760nw/C1660w Color Printer	15
2 Où trouver les informations.....	17
3 Caractéristiques du produit.....	19
4 À propos de l'imprimante.....	21

Remarques, précautions et avertissements

 **REMARQUE** : Une mention **REMARQUE** signale des informations importantes qui vous aident à utiliser votre imprimante de manière plus adaptée.

 **PRÉCAUTION** : La mention **PRÉCAUTION** signale soit un endommagement potentiel du matériel soit un risque de perte des données et indique comment éviter le problème.

 **AVERTISSEMENT** : La mention **AVERTISSEMENT** signale un risque pouvant entraîner des dégâts matériels, des dommages physiques, voire même la mort.

Les informations contenues dans ce document peuvent être modifiées sans préavis.

© 2012 Dell Inc. Tous droits réservés.

La reproduction de ces éléments de quelque manière que ce soit sans l'autorisation écrite de Dell Inc. est strictement interdite.

Marques utilisées dans ce document : *Dell* et le logo *DELL* sont des marques de commerce de Dell Inc. *Microsoft*, *Windows*, *Windows Server*, *Windows Vista* et *Internet Explorer* sont des marques ou des marques déposées de Microsoft Corporation aux États-Unis ou dans d'autres pays. *Macintosh* et *Mac OS* sont des marques de commerce d'Apple Inc., déposées aux États-Unis ou dans d'autres pays. *Wi-Fi* est une marque déposée de Wi-Fi Alliance. *Wi-Fi Protected Setup*, *WPA* et *WPA2* sont des marques de commerce de Wi-Fi Alliance.

Spécifications papier XML (XPS) : il se peut que ce produit intègre la propriété intellectuelle détenue par Microsoft Corporation. Les termes et conditions d'octroi de licences de la propriété intellectuelle de Microsoft sont disponibles à l'adresse <http://go.microsoft.com/fwlink/?LinkId=52369> ; *DES* : ce produit comprend des logiciels développés par Eric Young (eay@mincom.oz.au) ; *AES* : Copyright © 2003, Dr Brian Gladman, Worcester, RU. Tous droits réservés. Ce produit utilise le logiciel AES publié fourni par le Dr Brian Gladman selon les termes de licence BSD ; *TIFF (libtiff)* : Copyright © 1988-1997 Sam Leffler et Copyright © 1991-1997 Silicon Graphics, Inc. ; *Profil ICC (Little cms)* : Copyright © 1998-2004 Marti Maria.

D'autres marques et noms de marque peuvent être utilisés dans ce document pour désigner les entités qui possèdent les marques ou noms de leurs produits. Dell Inc. dénie tout intérêt de propriété dans les marques et noms de marque autres que les siens.

Notre logiciel d'imprimante utilise certains codes définis par le Independent JPEG Group.

DROITS LIMITÉS DU SECTEUR PUBLIC AMÉRICAIN

Ce logiciel et cette documentation disposent de DROITS LIMITÉS. L'utilisation, la reproduction ou la divulgation par le gouvernement est soumise à des restrictions comme indiqué dans le sous-paragraphe (c)(1)(ii) des dispositions relatives aux droits en matière de données techniques et de logiciels informatiques du DFARS 252.227-7013 et dans les dispositions FAR en vigueur : Dell Inc., One Dell Way, Round Rock, Texas, 78682, États-Unis.

Novembre 2012 Rev. A00

Guide de l'utilisateur de Dell™ C1760nw/C1660w Color Printer

Cliquez sur les liens situés à gauche pour obtenir plus d'informations sur les fonctions, les options et le fonctionnement de votre Dell C1760nw/C1660w Color Printer. Pour plus d'informations concernant les autres documentations fournies avec votre Dell C1760nw/C1660w Color Printer, reportez-vous à la section "Où trouver les informations" à la page 17.


 **REMARQUE** : Dans ce manuel, Dell C1760nw/C1660w Color Printer est appelée l'"imprimante".

Conventions

La section suivante décrit la signification des symboles et des polices utilisés dans ce manuel :

Textes en gras	:	<ul style="list-style-type: none"> • Noms de bouton matériel du panneau de commande. • Noms d'écran sur le panneau LCD. • Menus, commandes, fenêtres ou boîtes de dialogue affichés sur l'écran de l'ordinateur.
Textes dans la police Courier New	:	<ul style="list-style-type: none"> • Menus et messages affichés sur le panneau LCD. • Caractères saisis à partir de l'ordinateur. • Chemins de répertoire.
< >	:	<ul style="list-style-type: none"> • Touche du clavier de l'ordinateur.
→	:	<ul style="list-style-type: none"> • Indique le chemin vers un certain élément d'une procédure sur un ordinateur.
" "	:	<ul style="list-style-type: none"> • Références croisées de ce manuel. • Caractères saisis à partir du panneau de commande. • Messages affichés sur l'écran de l'ordinateur.

Où trouver les informations

 **REMARQUE** : Les images utilisées dans le présent manuel sont celles de Dell™ C1760nw Color Printer, sauf indication contraire.

Quelles informations recherchez-vous ?

- Pilotes pour mon imprimante
- Mon *Guide de l'utilisateur*

Vous pouvez trouver les informations dans cette section

Disque *Software and Documentation*



Le disque *Software and Documentation* contient une vidéo sur l'installation, la documentation et les pilotes destinés à votre imprimante. Vous pouvez utiliser le disque pour installer/réinstaller les pilotes ou accéder à la vidéo et à la documentation relatives à l'installation.

Il est possible que des fichiers Lisezmoi figurent sur le disque afin de fournir les dernières mises à jour relatives aux modifications techniques apportées à votre imprimante ou aux matériaux de référence technique avancés destinés aux utilisateurs expérimentés ou aux techniciens.

Mode d'emploi de mon imprimante

Guide de référence rapide



- Informations de sécurité
- Informations relatives à la garantie

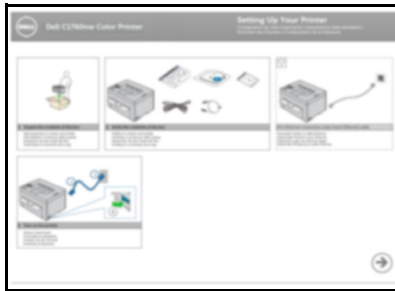
Informations importantes



AVERTISSEMENT : Avant de configurer et d'utiliser votre imprimante, prenez connaissance de toutes les consignes de sécurité reprises dans *Informations importantes* et observez-les.

Quelles informations recherchez-vous ?**Vous pouvez trouver les informations dans cette section**

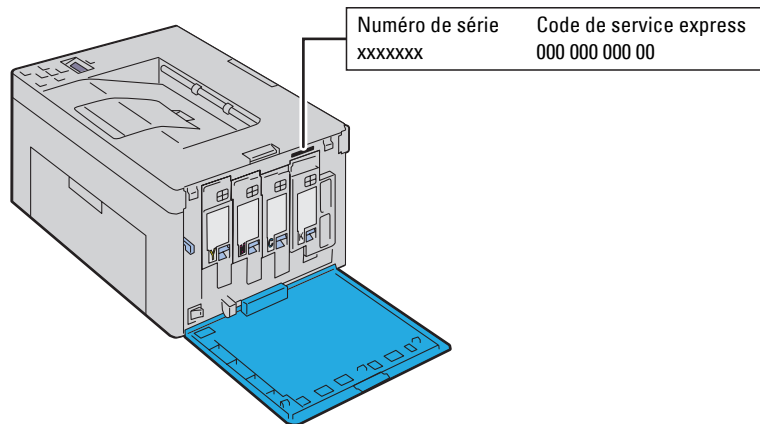
Configuration de mon imprimante

Schéma de configuration

Diagnostic de pannes

"Diagnostic de pannes" à la page 219

Code de service express et numéro de série



Les codes de service express et les numéros de série figurent sur la partie intérieure du capot latéral de votre imprimante.

-
- Derniers pilotes pour mon imprimante
 - Réponses aux questions relatives au support et à l'assistance technique
 - Documentation pour mon imprimante

Rendez-vous sur support.dell.com.

support.dell.com propose de nombreux outils en ligne, parmi lesquels :

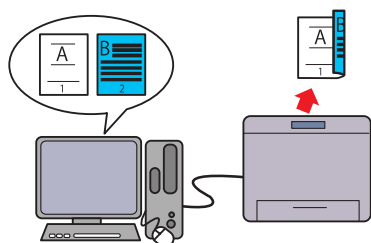
- Solutions — Conseils et astuces pour le diagnostic de pannes, articles de techniciens et formations en ligne
- Mises à niveau – Informations relatives aux mises à niveau des composants, comme le pilote d'impression, par exemple
- Support clientèle – Informations de contact, état des commandes, garantie et informations relatives aux réparations
- Téléchargements – Pilotes
- Guides – Documentation de l'imprimante et spécifications de produit

Rendez-vous sur support.dell.com. Sélectionnez votre région et complétez les informations demandées afin d'accéder aux outils et informations d'aide.

Caractéristiques du produit

Ce chapitre décrit les caractéristiques du produit et indique leurs liens.

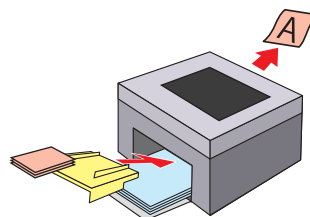
Recto/Verso (Impression recto/verso manuelle)



L'impression recto / verso manuelle consiste à imprimer manuellement deux pages ou plus sur les deux faces d'une seule feuille de papier. Cette caractéristique permet de réduire la consommation de papier.

Pour de plus amples informations, reportez-vous à "Chargement des supports d'impression en impression recto-verso manuelle." à la page 170.

Bac d'alimentation prioritaire (PSI) (Dell C1760nw Color Printer uniquement)

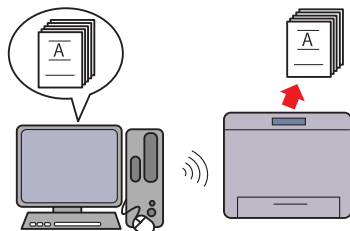


Les supports d'impression chargés dans le PSI sont prioritaires sur ceux chargés dans le chargeur multifonctionnel (MPF).

L'utilisation du PSI vous permet de préférer d'autres types ou formats de support d'impression par rapport aux supports d'impression réguliers chargés dans le MPF.

Pour de plus amples informations, reportez-vous à "Chargement du support d'impression dans le chargeur prioritaire (PSI) (uniquement pour Dell C1760nw Color Printer)" à la page 165.

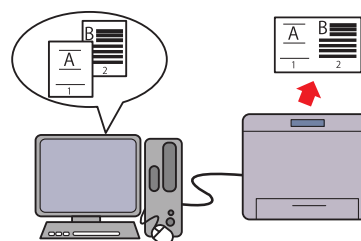
Impression par connexion sans fil (Impression sans fil)



La propriété de connexion au réseau LAN sans fil de votre imprimante vous permet d'installer celle-ci n'importe où, et vous permet de vous passer de connexion filaire de l'imprimante à votre ordinateur.

Pour de plus amples informations, reportez-vous à "Connexion sans fil" à la page 30.

Impression de plusieurs pages sur une seule feuille de papier (Multiple Haut)



L'impression Multiple Haut vous permet d'imprimer plusieurs pages sur une seule feuille de papier. Cette caractéristique permet de réduire la consommation de papier.

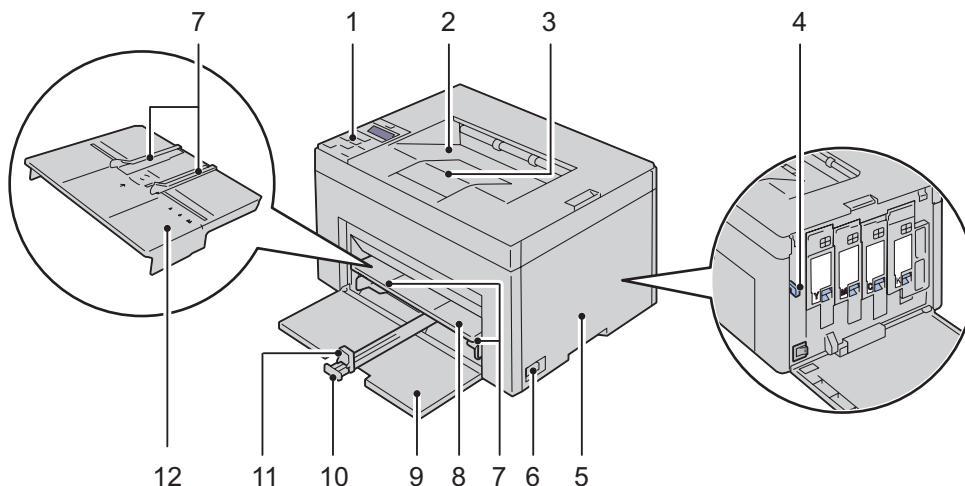
Pour plus d'informations, reportez-vous à l'aide sur les pilotes d'impression.

À propos de l'imprimante

Ce chapitre fournit une vue d'ensemble de votre Dell™ C1760nw/C1660w Color Printer.

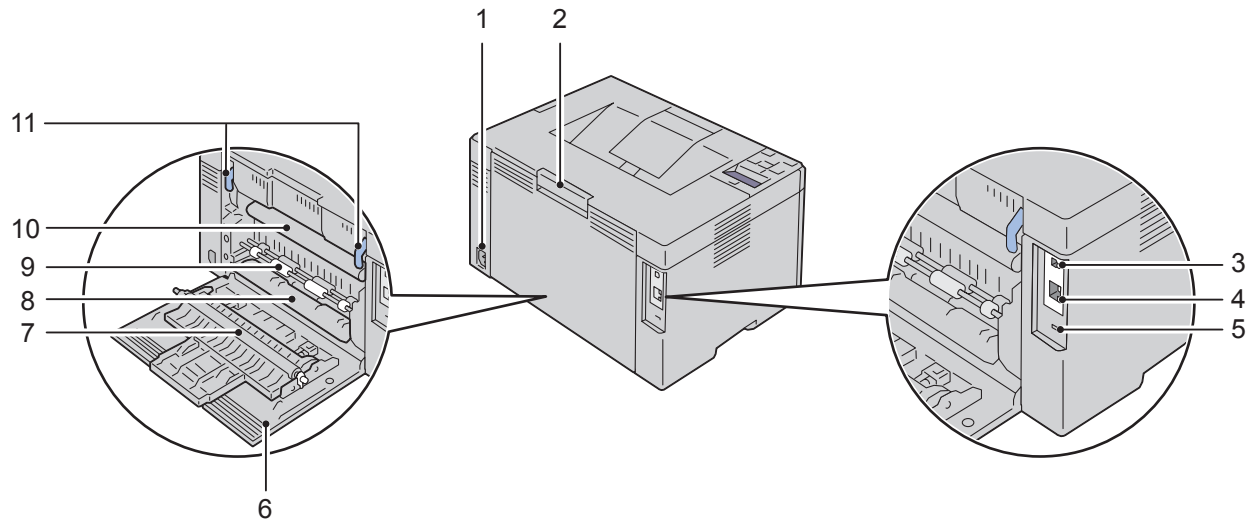
REMARQUE : Les images utilisées dans le présent manuel sont celles de Dell C1760nw Color Printer, sauf indication contraire.

Vue avant



1	Panneau de commande	2	Bac de sortie
3	Extension du bac de sortie	4	Tête d'impression de la tige de nettoyage
5	Capot d'accès au toner	6	Interrupteur d'alimentation
7	Guides de largeur du papier	8	Chargeur multifonctions (MPF)
9	Capot avant	10	Extension MPF
11	Guide de longueur	12	Bac d'alimentation prioritaire (PSI) (Dell C1760nw Color Printer uniquement)

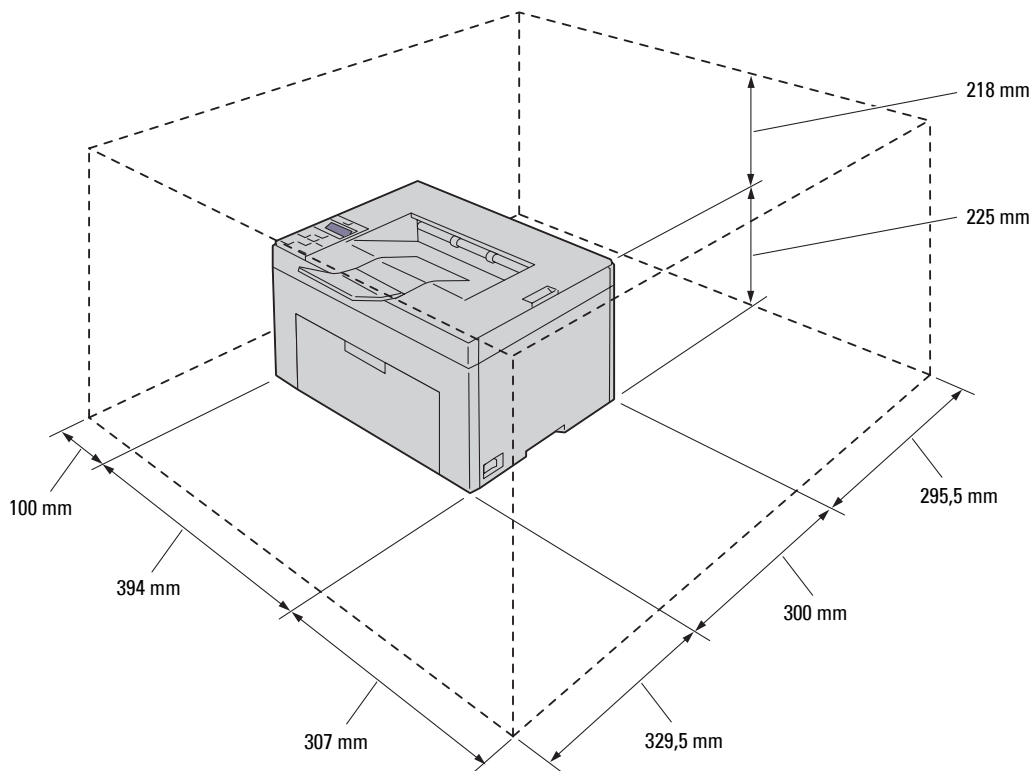
Vue arrière



1	Connecteur d'alimentation	2	Poignée d'ouverture du capot arrière
3	Port USB	4	Port Ethernet (Dell C1760nw Color Printer uniquement)
5	Encoche de sécurité	6	Capot arrière
7	Rouleau de transfert	8	Glissière de papier
9	Rouleau d'alimentation du papier	10	Courroie de transfert
11	Leviers		

Exigences relatives à l'espace

Placez l'imprimante dans un endroit où l'espace est suffisant pour permettre l'ouverture du bac et des capots.



⚠ PRÉCAUTION : Pour éviter la déformation des images à l'écran ou le dysfonctionnement de votre imprimante, évitez d'exposer l'imprimante à la lumière directe du soleil avec le capot avant ouvert.

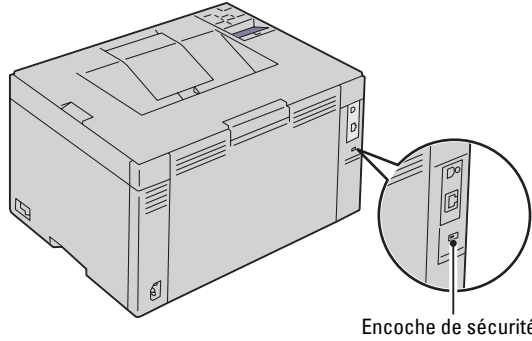
Panneau de commande



Pour plus de détails au sujet du panneau de commande, reportez-vous à la section "Panneau de commande" à la page 81.

Sécurisation de l'imprimante

Pour protéger votre imprimante contre le vol, vous pouvez utiliser le verrou Kensington disponible en option. Fixez le verrou Kensington à l'encoche de sécurité de votre imprimante.



Pour plus de détails, reportez-vous aux instructions d'utilisation fournies avec le verrou Kensington.

Commandes de fournitures

Si vous utilisez une imprimante mise en réseau, vous pouvez commander des consommables auprès de Dell depuis Internet. Entrez l'adresse IP de votre imprimante dans votre navigateur Internet, lancez le **Dell Printer Configuration Web Tool** et cliquez sur **Commander des fournitures à** : pour commander du toner pour votre imprimante.

Vous pouvez également commander des cartouches de toner de la manière suivante :

- 1 Cliquez sur **Démarrer** → **Tous les programmes** → **Imprimantes Dell** → **Logiciel laser couleurs supplémentaire** → **Système de gestion de fournitures Dell**.

La fenêtre **Système de gestion de fournitures Dell** s'affiche.

- 2 Sélectionnez votre imprimante dans la liste **Sélectionner le modèle de l'imprimante**.

- 3 Si vous commandez depuis Internet :

- a Sélectionnez une URL dans la liste **Sélectionnez l'URL de réapprovisionnement**.

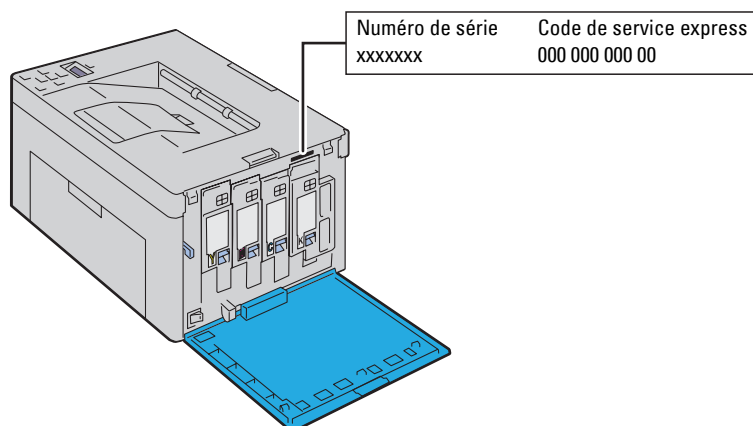
- b Cliquez sur **Visitez le site Internet Dell de commande de fournitures d'imprimantes**.

La fenêtre **Dell C1760nw Color Printer/Dell C1660w Color Printer - Système de gestion de fournitures Dell** s'affiche.

- c Entrez le numéro de série puis cliquez sur **OK**.

Vous trouverez votre numéro de série Dell à l'intérieur du capot d'accès au toner de votre imprimante.

Le site Internet Dell de commande de fournitures s'affiche.



Si vous souhaitez commander par téléphone, composez le numéro qui s'affiche sous le titre **Commander par téléphone**.


Installation de l'imprimante

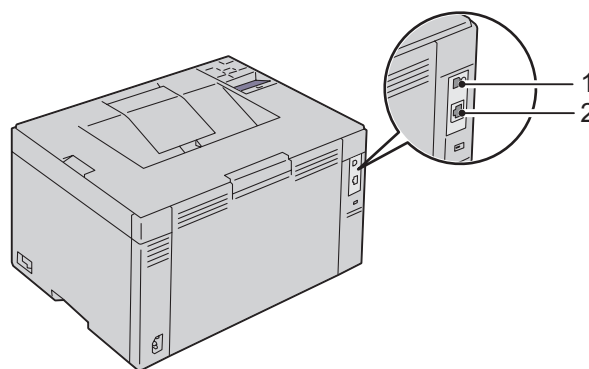
5	Branchement de votre imprimante	29
6	Installer l'imprimante.....	39
7	Définition de l'adresse IP.....	41
8	Chargement du papier.....	45
9	Installation des pilotes d'impression sur des ordinateurs Windows®	53
10	Installation des Pilotes d'impression sur des ordinateurs Macintosh	75

Branchement de votre imprimante

Votre câble de raccordement Dell™ C1760nw/C1660w Color Printer doit présenter les caractéristiques suivantes :

Type de connexion	Spécifications de connexion
USB	Compatibilité USB 2.0
Sans fil	Conformité IEEE 802.11b/802.11g/802.11n
Ethernet	Compatible 10 Base-T/100 Base-TX (uniquement pour Dell C1760nw Color Printer)

 **REMARQUE** : Les images utilisées dans le présent manuel sont celles de Dell™ C1760nw Color Printer, sauf indication contraire.



1 Port USB



2 Port Ethernet
(uniquement pour Dell C1760nw Color Printer)



Connexion de l'imprimante à un ordinateur ou un réseau

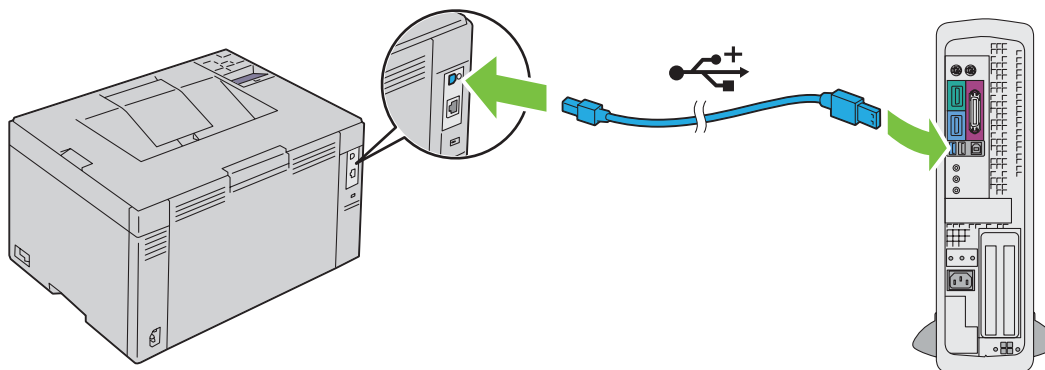
Connexion directe

Une imprimante locale est une imprimante reliée à votre ordinateur à l'aide d'un câble USB. Si votre imprimante est reliée à un réseau, passez à la section "Branchement Ethernet (uniquement pour Dell C1760nw Color Printer)" à la page 35.

Pour connecter l'imprimante à un ordinateur :

- 1 Assurez-vous que l'imprimante, l'ordinateur et les autres périphériques connectés sont éteints et débranchés de la source d'alimentation ou de la prise électrique.

2 Connectez le plus petit connecteur USB dans le port USB situé à l'arrière de l'imprimante.



3 Connectez l'autre extrémité du câble au port USB de l'ordinateur.

⚠ PRÉCAUTION : Ne branchez pas le câble USB de l'imprimante sur le port USB disponible sur le clavier.

Connexion sans fil

Les spécifications des paramètres sans fil sont décrites ci-dessous :

Élément	Caractéristique
Connectivité	Sans fil
Connectivité standard	Conformité IEEE 802.11b/802.11g/802.11n
Largeur de bande	2,4 GHz
Vitesse de transfert de données	Mode IEEE 802.11b : 11, 5,5, 2, 1 Mb/s Mode IEEE 802.11g : 54, 48, 36, 24, 18, 12, 9, 6 Mb/s Mode IEEE 802.11n : 65 Mb/s
Sécurité	64 (touche 40 bits)/ 128 (touche 104 bits) WEP, WPA-PSK (TKIP, AES), WPA2-PSK (AES) (fonction d'attestation IEEE 802.1x de WPA 1x ne correspond pas), mode mixte PSK
Wi-Fi Protected Setup® (WPS) ^{*1}	PBC (Push Button Configuration), PIN (Personal Identification Number)

^{*1} Conforme WPS 2.0 WPS 2.0 fonctionne sur les points d'accès utilisant les types de cryptage suivants : Mode mixte PSK, WPA-PSK AES, WPA2-PSK AES, WPA-PSK TKIP, Ouvert (Aucune sécurité)

Vous pouvez sélectionner une méthode pour configurer une configuration sans fil parmi les suivantes :

WPS-PBC (Bouton Wi-Fi | WPS)^{*1}

WPS-PBC (Menu Panneau de commande)^{*1}

WPS-PIN^{*2}

Configuration automatique SSID

Configuration manuelle SSID

*1 WPS-PBC (Wi-Fi Protected Setup-Push Button Configuration) est une méthode pour authentifier et enregistrer les périphériques requis pour une configuration sans fil, en démarrant WPS-PBC sur l'imprimante grâce au bouton **WiFi** (Wi-Fi | WPS) ou au menu du panneau de commande, puis en appuyant sur le bouton fourni sur le point d'accès LAN sans fil (Registre) ou sur le routeur. Cette configuration n'est disponible que lorsque le point d'accès prend en charge le WPS-PBC.

*2 WPS-PIN (Wi-Fi Protected Setup-Personal Identification Number) est une méthode permettant d'authentifier et d'enregistrer les périphériques requis pour la configuration sans fil, en entrant les attributions PIN dans l'imprimante et dans l'ordinateur. Cette configuration, effectuée par le biais du point d'accès, n'est disponible que lorsque les points d'accès de votre routeur sans fil prennent en charge le WPS.

WPS-PBC (Bouton Wi-Fi | WPS)

Vous pouvez démarrer WPS-PBC (Wi-Fi Protected Setup-Push Button Configuration) en appuyant sur le bouton **WiFi** (Wi-Fi | WPS).

REMARQUE : WPS-PBC est disponible uniquement lorsque le point d'accès LAN sans fil (Registre) ou le routeur prend en charge le WPS-PBC.

REMARQUE : Avant de démarrer WPS-PBC avec le bouton **WiFi** (Wi-Fi | WPS), vérifiez la position du bouton WPS (le nom du bouton peut varier) sur le point d'accès LAN sans fil (Registre) ou routeur. Pour obtenir des informations sur le fonctionnement WPS sur le point d'accès LAN sans fil (Registre) ou le routeur, reportez-vous au manuel fourni avec le produit.

REMARQUE : Pour plus de détails au sujet du bouton **WiFi** (Wi-Fi | WPS), reportez-vous à la section "État du rétroéclairage du bouton Wi-Fi | WPS" à la page 82.

Si un problème survient ou si des messages d'erreur sont affichés sur le panneau de commande, reportez-vous à la rubrique "Problèmes liés aux communications sans fil" à la page 233.

- 1 Appuyez et maintenez enfoncé le bouton **WiFi** (Wi-Fi | WPS) sur l'imprimante pendant 2 secondes.

Vérifiez que le bouton **WiFi** (Wi-Fi | WPS) commence à clignoter et que le message **App. bouton WPS** ou **le routeur s'affiche** sur le panneau de commande.




- 2 Faites fonctionner le WPS sur le point d'accès LAN sans fil (Registre) ou le routeur dans les deux minutes.
- 3 Lorsque le WPS fonctionne correctement et que l'imprimante est redémarrée, la connexion au réseau local sans fil est terminée.





WPS-PBC (Menu Panneau de commande)

Vous pouvez démarrer WPS-PBC (Wi-Fi Protected Setup-Push Button Configuration) depuis le panneau de commande.

REMARQUE : WPS-PBC est disponible uniquement lorsque le point d'accès LAN sans fil (Registre) ou le routeur prend en charge le WPS-PBC.


REMARQUE : Avant de démarrer WPS-PBC, vérifiez la position du bouton WPS (le nom du bouton peut varier) sur le point d'accès LAN sans fil (Registre) ou le routeur. Pour obtenir des informations sur le fonctionnement WPS sur le point d'accès LAN sans fil (Registre) ou le routeur, reportez-vous au manuel fourni avec le produit.


 **REMARQUE** : Un mot de passe est requis pour entrer dans le Menu admin lorsque Déf verr panneau est activé. Dans ce cas, entrez votre mot de passe préalablement défini et appuyez sur le bouton ✓ (Régler).





- 1 Appuyez sur le bouton  (Menu).
- 2 Appuyez sur le bouton  jusqu'à ce que Menu admin s'affiche, puis appuyez sur le bouton ✓ (Régler).
- 3 Appuyez sur le bouton  jusqu'à ce que Réseau s'affiche, puis appuyez sur le bouton ✓ (Régler).
- 4 Appuyez sur le bouton  jusqu'à ce que Config. WPS s'affiche, puis appuyez sur le bouton ✓ (Régler).
- 5 Vérifiez que Commande PBC s'affiche, puis appuyez sur le bouton ✓ (Régler).
- 6 Vérifiez que Êtes-vs sûr ? s'affiche, puis appuyez sur le bouton ✓ (Régler).
Vérifiez que le message App. bouton WPS ou sur le routeur s'affiche, puis démarrez le WPS-PBC sur le point d'accès LAN sans fil (Registre) ou le routeur dans les deux minutes.
- 7 Lorsque le WPS fonctionne correctement et que l'imprimante est redémarrée, la connexion au réseau local sans fil est terminée.


WPS-PIN

Le code PIN de WPS-PIN ne peut être configuré qu'à partir du panneau de commande.

 **REMARQUE** : WPS-PIN est disponible uniquement lorsque le point d'accès LAN sans fil (Registre) ou le routeur prend en charge le WPS-PIN.


 **REMARQUE** : Un mot de passe est requis pour entrer dans le Menu admin lorsque Déf verr panneau est activé. Dans ce cas, entrez votre mot de passe préalablement défini et appuyez sur le bouton ✓ (Régler).





- 1 Appuyez sur le bouton  (Menu).
- 2 Appuyez sur le bouton  jusqu'à ce que Menu admin s'affiche, puis appuyez sur le bouton ✓ (Régler).
- 3 Appuyez sur le bouton  jusqu'à ce que Réseau s'affiche, puis appuyez sur le bouton ✓ (Régler).
- 4 Appuyez sur le bouton  jusqu'à ce que Config. WPS s'affiche, puis appuyez sur le bouton ✓ (Régler).
- 5 Vérifiez que Code PIN s'affiche, puis appuyez sur le bouton ✓ (Régler).
- 6 Inscrivez le code PIN à huit chiffres affiché ou sélectionnez Imprimer PIN. Le code PIN est imprimé.
- 7 Vérifiez que Démarrer confi. s'affiche, puis appuyez sur le bouton ✓ (Régler).
- 8 Vérifiez que le message Utiliser le routeur sans fil s'affiche, puis saisissez le code PIN affiché à l'étape 6 dans le point d'accès LAN sans fil (Registre) ou le routeur.

 **REMARQUE** : Pour des informations sur le fonctionnement WPS sur le point d'accès LAN sans fil (Registre) ou le routeur, reportez-vous au manuel fourni avec le produit.







- 9 Lorsque le WPS fonctionne correctement et que l'imprimante est redémarrée, la connexion au réseau local sans fil est terminée.

Configuration automatique SSID


 **REMARQUE** : Un mot de passe est requis pour entrer dans le Menu admin lorsque Déf verr panneau est activé. Dans ce cas, entrez votre mot de passe préalablement défini et appuyez sur le bouton ✓ (Régler).






- 1 Appuyez sur le bouton  (Menu).
- 2 Appuyez sur le bouton  jusqu'à ce que Menu admin s'affiche, puis appuyez sur le bouton ✓ (Régler).
- 3 Appuyez sur le bouton  jusqu'à ce que Réseau s'affiche, puis appuyez sur le bouton ✓ (Régler).
- 4 Appuyez sur le bouton  jusqu'à ce que Configuration ss fil s'affiche, puis appuyez sur le bouton ✓ (Régler).

L'imprimante recherche automatiquement les points d'accès sur le réseau sans fil.

- 5 Appuyez sur le bouton  jusqu'à ce que le point d'accès de votre choix s'affiche, puis appuyez sur le bouton  (Réglé).
- Si le point d'accès souhaité ne s'affiche pas, rendez-vous à la rubrique "Configuration manuelle SSID" à la page 34.
-  **REMARQUE** : Certains SSID cachés peuvent ne pas s'afficher. Si le SSID n'est pas détecté, mettez sous tension l'émission SSID du routeur.
- 6 Entrez la phrase secrète ou la clé WEP.
- Lorsque le type de cryptage du point d'accès sélectionné est WPA, WPA2 ou Mixte à l'étape 5 :
- Saisissez la phrase secrète, puis appuyez sur le bouton  (Réglé).
- Lorsque le type de cryptage du point d'accès sélectionné est WEP à l'étape 5 :
- Saisissez la clé WEP, puis appuyez sur le bouton  (Réglé).
-  **REMARQUE** : La phrase secrète est une clé de cryptage WPA et WPA2 constituée de 8 à 63 caractères alphanumériques. Elle peut être considérée comme la clé pour accéder à certains points d'accès ou routeurs. Pour plus de détails, reportez-vous au manuel fourni avec le point d'accès ou le routeur.
- 7 Vérifiez que Redémarrez l'imprimante pour appliquer les réglages s'affiche.
- 8 Mettez l'imprimante hors tension puis allumez-la de nouveau pour appliquer les paramètres.
- La configuration de la connexion LAN sans fil est terminée.

Configuration manuelle SSID

 **REMARQUE** : Un mot de passe est requis pour entrer dans le Menu admin lorsque Déf verr panneau est activé. Dans ce cas, entrez votre mot de passe préalablement défini et appuyez sur le bouton ✓ (Régler).

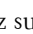
- 1 Appuyez sur le bouton  (Menu).
- 2 Appuyez sur le bouton  jusqu'à ce que Menu admin s'affiche, puis appuyez sur le bouton ✓ (Régler).
- 3 Appuyez sur le bouton  jusqu'à ce que Réseau s'affiche, puis appuyez sur le bouton ✓ (Régler).
- 4 Appuyez sur le bouton  jusqu'à ce que Configuration ss fil s'affiche, puis appuyez sur le bouton ✓ (Régler).
- 5 Appuyez sur le bouton  jusqu'à ce que Config. manuelle s'affiche, puis appuyez sur le bouton ✓ (Régler).
- 6 Saisissez le SSID, puis appuyez sur le bouton ✓ (Régler).
- 7 Sélectionnez le mode réseau depuis Infrastructure et Ad-hoc selon votre environnement, puis appuyez sur le bouton ✓ (Régler).

Si vous sélectionnez Infrastructure, passez à l'étape 8.

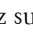
Si vous sélectionnez Ad-hoc, passez à l'étape 9.


- 8 Sélectionnez le type de cryptage depuis Aucune sécurité, Mode mixte PSK, WEP, WPA-PSK-TKIP ou WPA2-PSK-AES.

Si vous ne réglez pas la sécurité pour votre réseau sans fil :

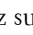
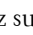
- Appuyez sur le bouton  jusqu'à ce que Aucune sécurité s'affiche, puis appuyez sur le bouton ✓ (Régler).

Pour utiliser le Mode mixte PSK, WPA-PSK-TKIP ou le cryptage WPA2-PSK-AES :

- a Appuyez sur le bouton  jusqu'à ce que Mode mixte PSK, WPA-PSK-TKIP ou WPA2-PSK-AES s'affiche puis appuyez sur le bouton ✓ (Régler).
- b Saisissez la phrase secrète, puis appuyez sur le bouton ✓ (Régler).

 **REMARQUE** : La phrase secrète est une clé de cryptage WPA et WPA2 constituée de 8 à 63 caractères alphanumériques. Elle peut être considérée comme la clé pour accéder à certains points d'accès ou routeurs. Pour plus de détails, reportez-vous au manuel fourni avec le point d'accès ou le routeur.

Pour utiliser le cryptage WEP :

- a Appuyez sur le bouton  jusqu'à ce que WEP s'affiche, puis appuyez sur le bouton ✓ (Régler).
- b Saisissez la clé WEP, puis appuyez sur le bouton ✓ (Régler).
- c Appuyez sur le bouton  pour surligner la clé de transmission souhaitée depuis Auto ou Clé WEP 1 à Clé WEP 4, puis appuyez sur le bouton ✓ (Régler).

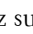
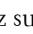
Passez à l'étape 10.

- 9 Sélectionnez le type de cryptage depuis Aucune sécurité ou WEP.

Si vous ne réglez pas la sécurité pour votre réseau sans fil :

- Vérifiez que Aucune sécurité s'affiche, puis appuyez sur le bouton ✓ (Régler).

Pour utiliser le cryptage WEP :

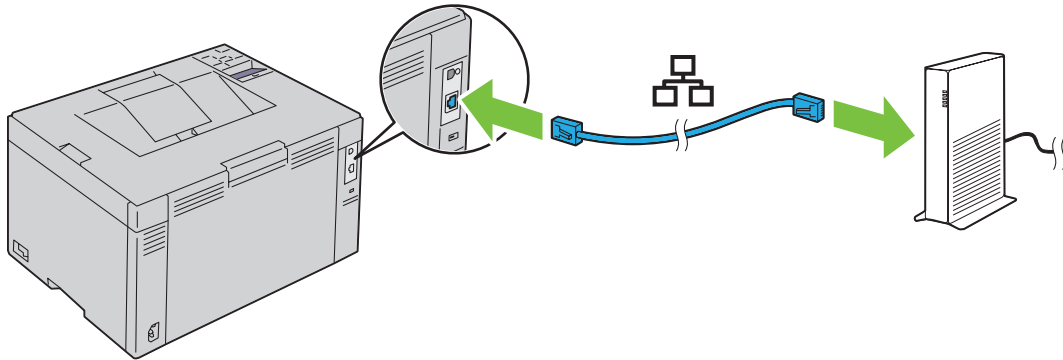
- a Appuyez sur le bouton  jusqu'à ce que WEP s'affiche, puis appuyez sur le bouton ✓ (Régler).
- b Saisissez la clé WEP, puis appuyez sur le bouton ✓ (Régler).
- c Appuyez sur le bouton  pour surligner la clé de transmission souhaitée de Clé WEP 1 à Clé WEP 4, puis appuyez sur le bouton ✓ (Régler).

- 10 Vérifiez que Redémarrez l'imprimante pour appliquer les réglages s'affiche.
- 11 Mettez l'imprimante hors tension puis allumez-la de nouveau pour appliquer les paramètres.
La configuration de la connexion LAN sans fil est terminée.

Branchement Ethernet (uniquement pour Dell C1760nw Color Printer)

Pour connecter l'imprimante à un réseau :

- 1 Assurez-vous que l'imprimante, l'ordinateur et les autres périphériques connectés ont été éteints et que tous les câbles ont été débranchés.
- 2 Raccordez le câble Ethernet.



REMARQUE : Connectez le câble Ethernet uniquement si vous devez installer une connexion filaire.

Pour raccorder l'imprimante au réseau, branchez une extrémité d'un câble Ethernet dans le port Ethernet situé à l'arrière de l'imprimante et l'autre extrémité à un port LAN ou un concentrateur LAN.

Pour une connexion sans fil, reportez-vous à la rubrique "Connexion sans fil" à la page 30.

Reconfiguration de la configuration sans fil

Pour modifier la configuration sans fil via une connexion Ethernet ou sans fil depuis votre ordinateur, effectuez ce qui suit.

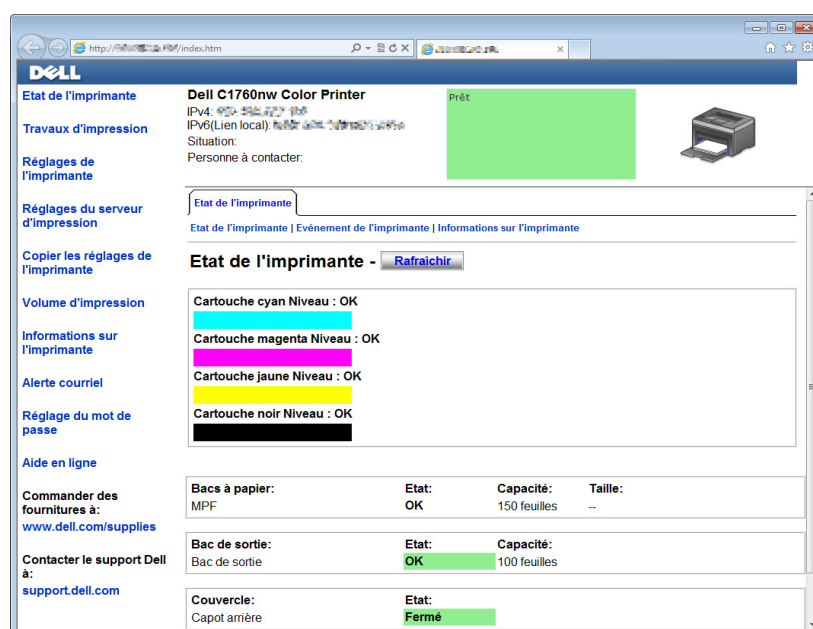
REMARQUE : Pour modifier la configuration sans fil à travers une connexion sans fil, vérifiez que la configuration de la connexion sans fil est terminée dans "Connexion sans fil" à la page 30.

REMARQUE : Les paramètres suivants sont disponibles lorsque le mode réseau est réglé sur infrastructure dans "Connexion sans fil" à la page 30.

1 Vérifiez l'adresse IP de votre imprimante.

Pour plus de détails sur le contrôle de l'adresse IP de l'imprimante, reportez-vous à "Vérification des paramètres IP" à la page 43.

2 Lancez Dell Printer Configuration Web Tool en saisissant l'adresse IP de l'imprimante dans votre navigateur Web.



3 Cliquez sur Paramètres du serveur d'impression.

4 Cliquez sur l'onglet Paramètres du serveur d'impression.

5 Cliquez sur LAN sans fil.

6 Changez la configuration sans fil de l'imprimante.

7 Redémarrez l'imprimante.

8 Modifiez les paramètres sans fil sur votre ordinateur ou sur le point d'accès.

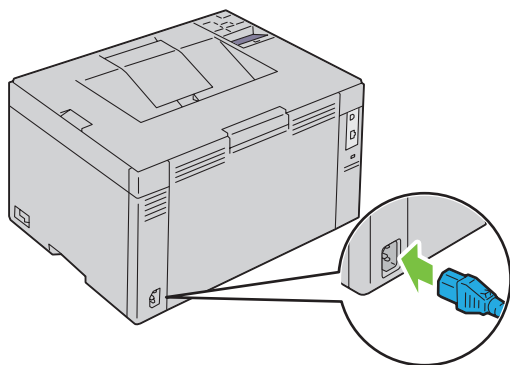
REMARQUE : Afin de modifier les paramètres de votre ordinateur, reportez-vous aux manuels fournis avec l'adaptateur réseau ou si votre ordinateur dispose d'un outil d'adaptateur sans fil, modifiez les paramètres sans fil à l'aide de cet outil.

Mise en marche de l'imprimante

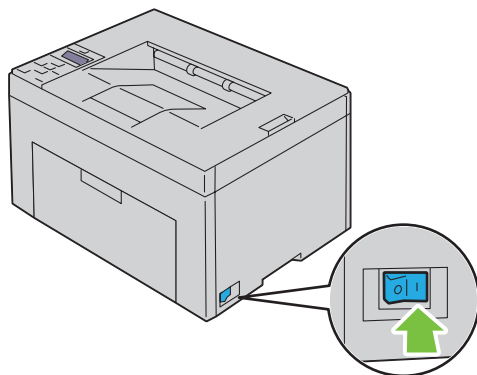
⚠ AVERTISSEMENT : N'utilisez pas de rallonges ou de modules à prises multiples.

⚠ AVERTISSEMENT : Ne branchez pas l'imprimante à un système d'alimentation sans interruption (UPS).

- 1 Connectez le câble d'alimentation à la prise d'alimentation située à l'arrière de l'imprimante (voir "Vue arrière" à la page 22).



- 2 Connectez l'autre extrémité du câble à la source d'alimentation.
- 3 Mettez l'imprimante sous tension.





Installer l'imprimante

Définir les paramètres initiaux sur le panneau de commande (Dell™ C1660w Color Printer uniquement)

Vous devez définir la langue de l'imprimante et choisir d'activer ou non le LAN sans fil lorsque vous allumez l'imprimante pour la première fois.

Lorsque vous mettez sous tension pour la première fois l'imprimante, l'écran de l'assistant d'installation initiale apparaît sur le panneau de commande. Suivez les étapes ci-dessous pour définir les paramètres initiaux.

 **REMARQUE** : Si vous ne commencez pas par configurer les paramètres initiaux, l'imprimante redémarre automatiquement au bout de trois minutes. Par la suite, vous pouvez configurer les paramètres initiaux suivants en activant l'Assistant Démarrage sur le panneau de commande ou **Dell Printer Configuration Web Tool**, le cas échéant.

 **REMARQUE** : Pour plus de détails sur l'utilisation du panneau de commande, reportez-vous à la section "Panneau de commande" à la page 81.

 **REMARQUE** : Pour de plus amples informations sur **Dell Printer Configuration Web Tool**, reportez-vous à "Dell™ Printer Configuration Web Tool" à la page 85.

- 1 Assurez-vous que **Langue** s'affiche. Appuyez sur le bouton **V** jusqu'à ce que la langue souhaitée s'affiche, puis appuyez sur le bouton **✓** (Régler).

English
Français
Italiano
Deutsch
Español
Dansk
Nederlands
Norsk
Svenska

- 2 Assurez-vous que **Sans-fil** s'affiche. Appuyez sur le bouton **V** jusqu'à ce que la sélection souhaitée s'affiche, puis appuyez sur le bouton **✓** (Régler).
L'imprimante redémarre automatiquement.

Installation de l'imprimante à l'aide du disque **Software and Documentation**

- 1 Insérez le disque *Software and Documentation* dans votre ordinateur pour lancer l'Installation de l'imprimante Dell.
- 2 Double-cliquez sur l'icône **Programme d'installation Dell C1760/C1660** et suivez les instructions à l'écran pour connecter l'écran et l'imprimante.



REMARQUE : Si le disque *Software and Documentation* ne se lance pas automatiquement, essayez les étapes suivantes.

Sous Windows® XP, Windows Vista®, Windows 7, Windows Server® 2003, Windows Server 2008 et Windows Server 2008 R2 :

- 1 Cliquez sur **Démarrer** → **Tous les programmes** (sous Windows Vista et Windows 7) → **Accessoires** (sous Windows Vista et Windows 7) → **Exécuter**.
- 2 Saisissez `D:\setup_assist.exe` (où D est la lettre de lecteur du lecteur optique) puis cliquez sur **OK**.

Sous Windows 8 et Windows Server 2012 :

- 1 Pointez le coin inférieur droit de l'écran, cliquez sur **Rechercher** → Saisissez `Exécuter` dans le champ de recherche, cliquez sur **Applications**, puis cliquez sur **Exécuter**.
- 2 Saisissez `D:\setup_assist.exe` (où D est la lettre de lecteur du lecteur optique) puis cliquez sur **OK**.


Définition de l'adresse IP


Attribution d'une adresse IP


L'adresse IP est un numéro unique composé de quatre sections délimitées par un point et comptant chacune jusqu'à trois chiffres (par exemple, 111.222.33.44).

Vous pouvez sélectionner le mode IP entre Double pile, IPv4 et IPv6. Si votre réseau prend en charge IPv4 et IPv6, choisissez Double pile.

 **PRÉCAUTION** : L'attribution d'une adresse IP déjà utilisée peut entraîner des problèmes au niveau des performances du réseau.

 **REMARQUE** : L'attribution d'une adresse IP est considérée comme une fonction avancée qui doit normalement être effectuée par un administrateur système.


 **REMARQUE** : Lorsque vous attribuez manuellement une adresse IP dans **Mode IPv6**, utilisez le **Dell™ Printer Configuration Web Tool**. Pour ouvrir le **Dell Printer Configuration Web Tool**, utilisez l'adresse lien local. Pour vérifier une adresse de lien local, reportez-vous à "Vérification des paramètres IP" à la page 43.











 **REMARQUE** : En fonction de la classe de l'adresse, la plage de l'adresse IP attribuée peut être différente. Pour la classe A, par exemple, une adresse IP sera attribuée dans la plage allant de 0.0.0.0 à 127.255.255.255. Veuillez contacter votre administrateur système pour l'attribution d'une adresse IP.















Il est possible d'attribuer une adresse IP au moyen du panneau de commande ou de la boîte à outils.

Panneau de commande


Pour plus de détails sur l'utilisation du panneau de commande, reportez-vous à la section "Panneau de commande" à la page 81.

 **REMARQUE** : Un mot de passe est requis pour entrer dans le Menu admin lorsque Déf verr panneau est activé. Dans ce cas, entrez votre mot de passe préalablement défini et appuyez sur le bouton ✓ (Régler).


- 1 Mettez l'imprimante sous tension.
Le message Prêt à imprimer s'affiche sur le panneau de commande.
- 2 Appuyez sur le bouton  (Menu).
- 3 Appuyez sur le bouton  jusqu'à ce que Menu admin s'affiche, puis appuyez sur le bouton ✓ (Régler).
- 4 Vérifiez que Réseau s'affiche, puis appuyez sur le bouton ✓ (Régler).
- 5 Appuyez sur le bouton  jusqu'à ce que TCP/IP s'affiche, puis appuyez sur le bouton ✓ (Régler).
- 6 Appuyez sur le bouton  jusqu'à ce que IPv4 s'affiche, puis appuyez sur le bouton ✓ (Régler).
- 7 Vérifiez que Obtenir adresse IP s'affiche, puis appuyez sur le bouton ✓ (Régler).
- 8 Appuyez sur le bouton  jusqu'à ce que Panneau s'affiche, puis appuyez sur le bouton ✓ (Régler).
- 9 Appuyez sur le bouton  et vérifiez que Obtenir adresse IP s'affiche.
- 10 Appuyez sur le bouton  jusqu'à ce que l'Adresse IP s'affiche, puis appuyez sur le bouton ✓ (Régler).
Le curseur est placé sur les premiers chiffres de l'adresse IP.
- 11 Appuyez sur le bouton  ou  pour saisir les numéros de l'adresse IP.
- 12 Appuyez sur le bouton .
Le chiffre suivant est sélectionné.
- 13 Répétez l'étape 11 et l'étape 12 pour saisir tous les chiffres de l'adresse IP, puis appuyez sur le bouton ✓ (Régler).

- 14 Appuyez sur le bouton  et vérifiez que Adresse IP s'affiche.
- 15 Appuyez sur le bouton  jusqu'à ce que Masque de sous-rés s'affiche, puis appuyez sur le bouton  (Régler).
Le curseur est placé sur les premiers chiffres du masque de sous-réseau.
- 16 Appuyez sur le bouton  ou  pour saisir les numéros du masque de sous-réseau.
- 17 Appuyez sur le bouton .
Le chiffre suivant est sélectionné.
- 18 Répétez l'étape 16 et l'étape 17 et définissez le masque de sous réseau, puis appuyez sur le bouton  (Régler).
- 19 Appuyez sur le bouton  et vérifiez que Masque de sous-rés s'affiche.
- 20 Appuyez sur le bouton  jusqu'à ce que l'Adresse de la passerelle s'affiche, puis appuyez sur le bouton  (Régler).
Le curseur est placé sur les premiers chiffres de l'adresse de passerelle.
- 21 Appuyez sur le bouton  ou  pour saisir les numéros de l'adresse de passerelle.
- 22 Appuyez sur le bouton .
Le chiffre suivant est sélectionné.
- 23 Répétez l'étape 21 et l'étape 22 et définissez l'adresse de passerelle, puis appuyez sur le bouton  (Régler).
- 24 Éteignez et rallumez l'imprimante.

Boîte à outils

 **REMARQUE** : Lorsque vous utilisez le Mode IPv6 pour l'impression réseau, vous ne pouvez pas utiliser la **boîte à outils** pour l'attribution d'une adresse IP.

- 1 Cliquez sur Démarrer → Tous les programmes → Imprimantes Dell → Dell C1760nw Color Printer ou Dell C1660w Color Printer → Boîte à outils.

 **REMARQUE** : La boîte de dialogue **Sélectionner l'imprimante** s'ouvre à cette étape lorsque plusieurs pilotes d'impression sont installés sur votre ordinateur. Dans ce cas, cliquez sur le nom de **Dell C1760nw Color Printer** ou **Dell C1660w Color Printer** dans la liste **Nom de l'imprimante**, puis cliquez sur **OK**.

La **Boîte à outils** s'ouvre.


- 2 Cliquez sur l'onglet **Entretien de l'imprimante**.
- 3 Sélectionnez **Paramètres TCP/IP** dans la liste à gauche de la page.
La page **Paramètres TCP/IP** s'affiche.
- 4 Sélectionnez le mode dans **Mode d'adresse IP**, saisissez ensuite les valeurs dans **Adresse IP**, **Masque de sous réseau** et **Adresse de la passerelle**.
- 5 Appuyez sur le bouton **Appliquer les nouveaux paramètres** pour qu'ils prennent effet.

L'adresse IP est maintenant attribuée à votre imprimante. Pour vérifier la configuration, ouvrez le navigateur Web sur un ordinateur raccordé au réseau et saisissez l'adresse IP dans la barre d'adresse du navigateur. Si l'adresse IP a été correctement définie, le **Dell Printer Configuration Web Tool** s'affiche dans votre navigateur.





Vous pouvez également attribuer l'adresse IP à l'imprimante lors de l'installation des pilotes d'impression à l'aide du programme d'installation. Lorsque vous utilisez la fonction **Installation en réseau** et que l'option **Obtenir Adresse IP** est réglée sur **AutoIP** dans le menu du panneau de commande, vous pouvez remplacer l'adresse IP 0.0.0.0 par l'adresse IP de votre choix dans la fenêtre de sélection de l'imprimante.

Vérification des paramètres IP

Vous pouvez vérifier les paramètres en utilisant le panneau de commande, en imprimant un rapport sur les paramètres de l'imprimante ou en utilisant la commande Ping.

 **REMARQUE** : Un mot de passe est requis pour entrer dans le Menu admin lorsque Déf verr panneau est activé. Dans ce cas, entrez votre mot de passe préalablement défini et appuyez sur le bouton ✓ (Régler).

Panneau de commande

- 1 Appuyez sur le bouton  (Menu).
- 2 Appuyez sur le bouton  jusqu'à ce que Menu admin s'affiche, puis appuyez sur le bouton ✓ (Régler).
- 3 Vérifiez que Réseau s'affiche, puis appuyez sur le bouton ✓ (Régler).
- 4 Appuyez sur le bouton  jusqu'à ce que TCP/IP s'affiche, puis appuyez sur le bouton ✓ (Régler).
- 5 Appuyez sur le bouton  jusqu'à ce que IPv4 s'affiche, puis appuyez sur le bouton ✓ (Régler).
Vérifiez l'adresse IP affichée sur le panneau de commande.

Le rapport des paramètres système

- 1 Permet d'imprimer le rapport des paramètres système.
Pour obtenir plus de détails sur l'impression du rapport des paramètres système, reportez-vous à la rubrique "Impression d'un rapport/d'une liste depuis le panneau de commande" à la page 131.
- 2 Vérifiez que l'adresse IP, le masque de sous-réseau et l'adresse de passerelle correctes sont répertoriés dans le rapport des paramètres système sous **Réseau filaire** ou **Réseau sans fil**.
Si l'adresse IP indiquée est 0.0.0.0 (réglage par défaut), aucune adresse IP n'a été affectée. Pour attribuer une adresse IP pour votre imprimante, reportez-vous à "Attribution d'une adresse IP" à la page 41.






La commande Ping

Effectuez un test Ping et vérifiez qu'il répond. Par exemple, à l'invite de commandes sur un ordinateur réseau, saisissez la commande Ping suivi de la nouvelle adresse IP (par exemple 192.168.0.11) :


```
ping 192.168.0.11
```

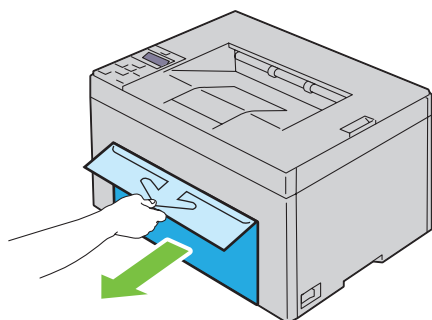
Si l'imprimante est active sur le réseau, vous recevrez une réponse.

Chargement du papier

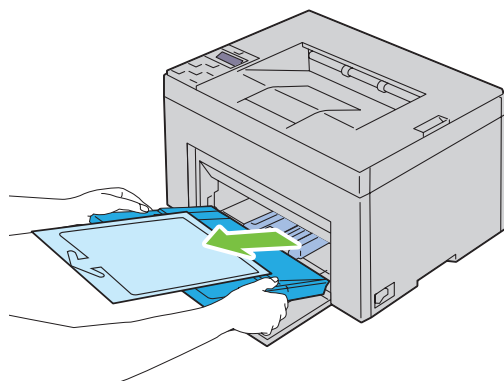
-  **REMARQUE** : Le chargeur prioritaire (PSI) est disponible uniquement pour le modèle Dell™ C1760nw Color Printer.
-  **REMARQUE** : Les images utilisées dans le présent manuel sont celles de Dell C1760nw Color Printer, sauf indication contraire.
-  **REMARQUE** : Pour éviter les bourrages papier, n'enlevez pas le chargeur prioritaire lorsqu'un travail est en cours d'impression.
-  **REMARQUE** : Utilisez uniquement des supports d'impression laser. N'utilisez pas du papier pour jet d'encre dans votre imprimante.
-  **REMARQUE** : Pour l'impression d'enveloppes, veuillez vous reporter à "Chargement du support d'impression" à la page 157.

Chargement des supports d'impression dans le chargeur multifonctions (MPF)

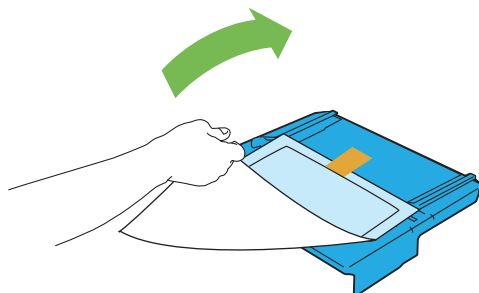
-  **REMARQUE** : Le chargeur prioritaire (PSI) est disponible uniquement pour le modèle Dell C1760nw Color Printer.
- 1 Ouvrez le capot avant en retirant la feuille d'instructions.




- 2 Sortez le PSI.

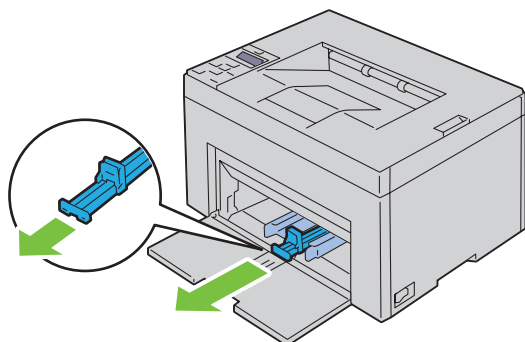


- 3 Enlevez la feuille d'instructions attachée au PSI au moyen de ruban adhésif.

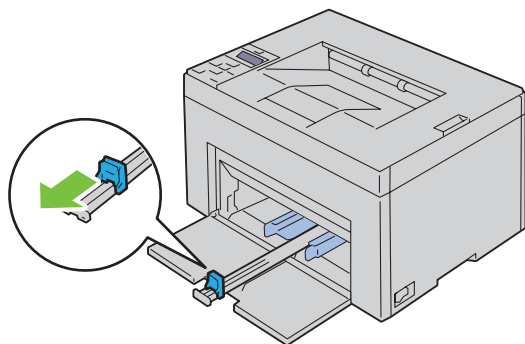


 **REMARQUE** : Lisez la feuille d'instructions avant d'utiliser le PSI.

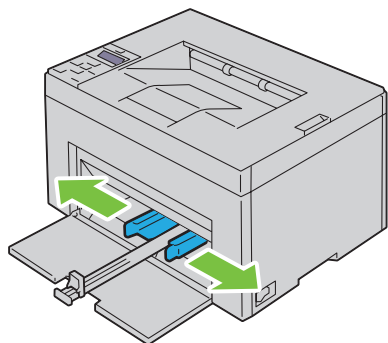
- 4 Avancez les guides de longueur jusqu'à leur butée.



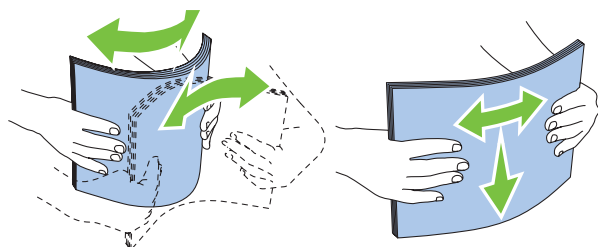
- 5 Avancez l'extension du MPF jusqu'à sa butée.



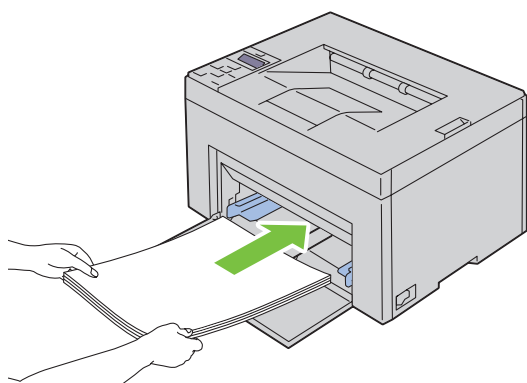
- 6** Ajustez les guides de largeur du papier jusqu'à leur largeur maximale.



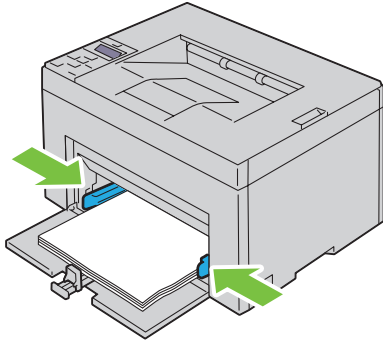
- 7** Avant de charger le support d'impression, ventilez et déramez les feuilles. Lissez les bords de la pile de feuilles sur une surface plane.



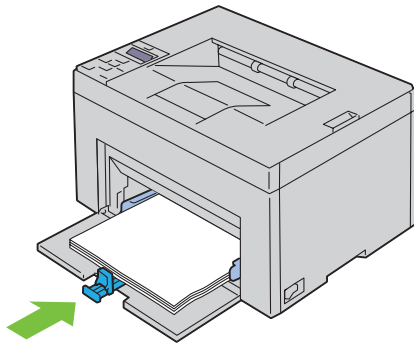
- 8** Insérez le support d'impression dans le chargeur MPF, le bord supérieur en premier et la face d'impression recommandée sur le dessus.



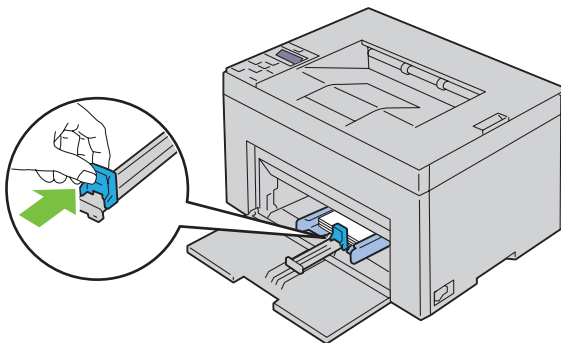
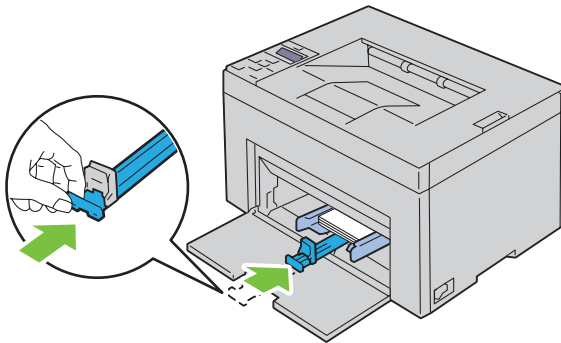
9 Ajustez les guides de largeur légèrement contre le bord de la pile du support d'impression.



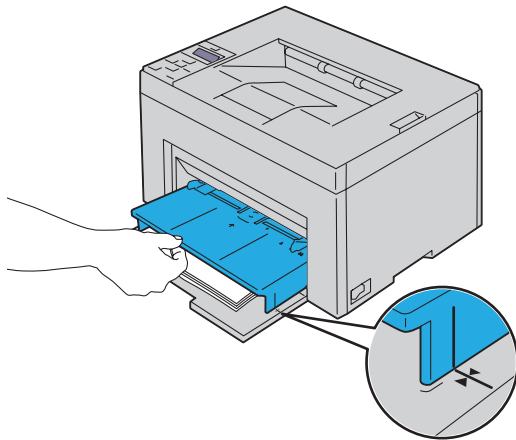
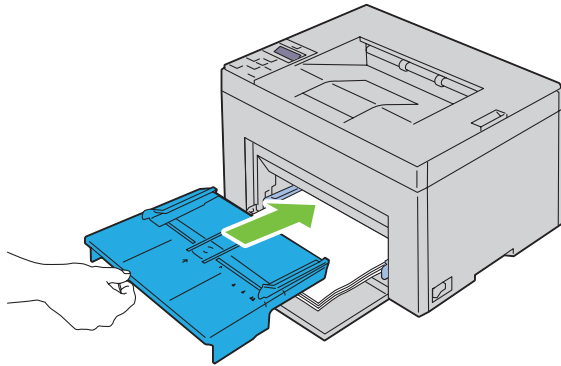
10 Faites glisser le guide de longueur vers l'imprimante jusqu'à ce qu'il touche le support d'impression.



REMARQUE : En fonction du format du support d'impression, faites d'abord glisser le guide de longueur vers l'arrière jusqu'à sa butée, puis faites glisser l'extension MPF jusqu'à ce qu'il touche le support d'impression.



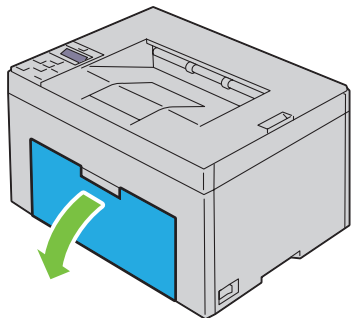
- 11** Insérez le PSI dans l'imprimante puis alignez-le sur la marque figurant sur le bac à papier.



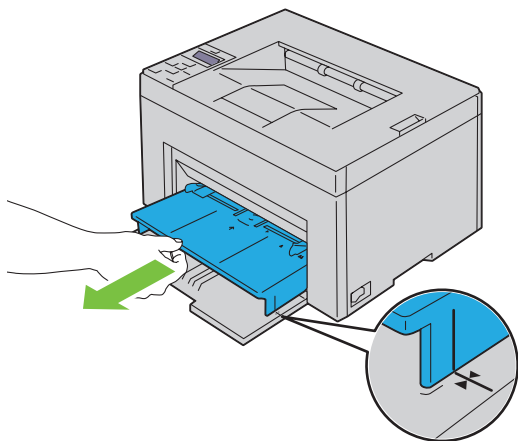
- 12** Sélectionnez le type de papier depuis le pilote d'impression si le support d'impression chargé n'est pas un papier ordinaire standard.
Si vous chargez un support d'impression personnalisé dans le MPF, vous devez définir le paramètre du format du papier au moyen du pilote d'impression.

Chargement du support d'impression dans le chargeur prioritaire (PSI) (uniquement pour Dell C1760nw Color Printer)

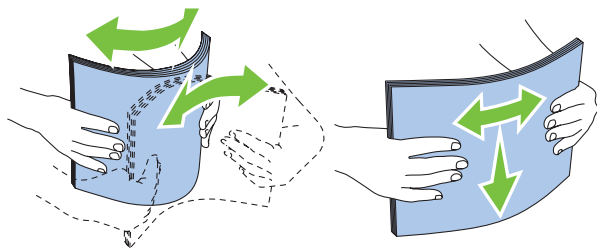
- 1 Ouvrez le capot avant.



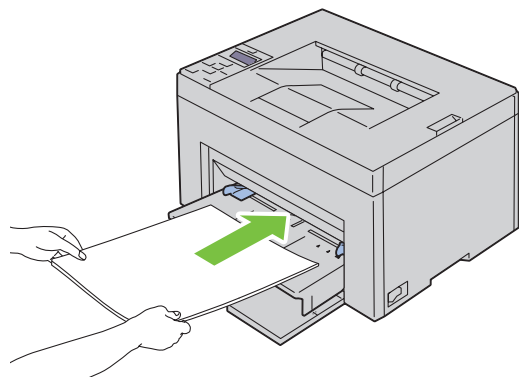
- 2 Faites glisser le PSI vers l'avant puis alignez-le sur la marque figurant sur le bac à papier.



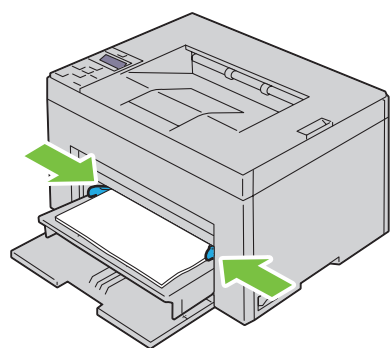
- 3 Avant de charger le support d'impression, ventilez et déramez les feuilles. Lissez les bords de la pile de feuilles sur une surface plane.



- 4** Insérez le support d'impression dans le PSI, le bord supérieur en premier et la face d'impression recommandée sur le dessus.




- 5** Ajustez les guides de largeur légèrement contre le bord de la pile du support d'impression.



- 6** Sélectionnez le type de papier depuis le pilote d'impression si le support d'impression chargé n'est pas un papier ordinaire standard.
Si vous chargez un support d'impression personnalisé dans le PSI, vous devez définir le paramètre du format du papier au moyen du pilote d'impression.

Installation des pilotes d'impression sur des ordinateurs Windows®

 **REMARQUE** : Les images utilisées dans le présent manuel sont celles de Dell™ C1760nw Color Printer, sauf indication contraire.


Identification État de préinstallation du pilote d'impression

Avant d'installer le pilote d'impression sur votre ordinateur, vérifiez l'adresse IP de votre imprimante en suivant l'une des procédures de la section "Vérification des paramètres IP" à la page 43.

Modification des réglages du pare-feu avant d'installer votre imprimante

Si vous utilisez l'un des systèmes d'exploitation suivants, vous devez modifier les réglages du pare-feu avant d'installer le logiciel de l'imprimante Dell :

- Microsoft® Windows XP
- Windows Vista®
- Windows 7
- Windows 8
- Windows Server® 2008
- Windows Server 2008 R2
- Windows Server 2012

 **REMARQUE** : Pour Windows XP, le Service Pack 2 ou 3 doit être installé.

La procédure suivante utilise Windows 7 comme exemple.

- 1 Insérez le disque *Software and Documentation* dans votre ordinateur.
- 2 Cliquez sur Démarrer → Panneau de configuration.
- 3 Sélectionnez Système et sécurité.
- 4 Cliquez sur Autoriser un programme via le Pare-feu Windows.
- 5 Cliquez sur Modification des réglages → Autoriser un autre programme.
- 6 Vérifiez Parcourir.
- 7 D:\setup_assist.exe (D est la lettre du disque optique) de la zone de texte Nom de fichier, puis cliquez sur Ouvrir.
- 8 Cliquez sur Ajouter, puis sur OK.

Configuration de la connexion directe

Pour installer le pilote d'impression en mode hôte

- 1 Insérez le disque *Software and Documentation* dans votre ordinateur pour lancer l'Installation de l'imprimante Dell.
- 2 Cliquez sur Installation de pilote et de logiciel d'impression.
- 3 Sélectionnez Installation personnelle et cliquez sur Suivant.

- 4 Suivez les instructions à l'écran pour connecter l'ordinateur et l'imprimante à l'aide d'un câble USB, puis allumez l'imprimante.
L'installation Plug and Play démarre et le logiciel d'installation affiche automatiquement la page suivante.
- 5 Cliquez sur **Terminer** pour quitter l'assistant lorsque l'écran **Prêt à imprimer !** apparaît. Au besoin, cliquez sur **Imprimer une page de test** pour imprimer une page de test.

Installation personnelle

Une imprimante personnelle est une imprimante raccordée sur votre ordinateur ou un serveur d'impression à l'aide d'un câble USB. Si votre imprimante est connectée à un réseau et non à votre ordinateur, reportez-vous à la section "Configuration de la connexion réseau" à la page 56.

Installation du pilote d'impression XPS (spécifications papier XML)



REMARQUE : Téléchargez et installez le pilote d'impression XPS sur support.dell.com.



REMARQUE : le pilote XPS est pris en charge sur les systèmes d'exploitation suivants : Windows Vista, Windows Vista 64 bits Edition, Windows 7, Windows 7 64 bits Edition, Windows 8, Windows 8 64 bits Edition, Windows Server 2008, Windows Server 2008 64 bits Edition, Windows Server 2008 R2 et Windows Server 2012.

Windows Vista ou Windows Vista 64 bits Edition

- 1 Décompressez le fichier zip téléchargé à l'emplacement de votre choix.
- 2 Cliquez sur **Démarrer** → **Panneau de configuration** → **Matériel et audio** → **Imprimantes**.
- 3 Cliquez sur **Ajout d'imprimante**.
- 4 Cliquez sur **Ajouter une imprimante locale**.
- 5 Cliquez sur le port connecté à ce produit, puis cliquez sur **Suivant**.
- 6 Cliquez sur **Disque fourni** pour afficher la boîte de dialogue **Installer à partir du disque**.
- 7 Cliquez sur **Parcourir**, puis sélectionnez le dossier extrait à l'étape 1.
- 8 Cliquez sur **OK**.
- 9 Sélectionnez le nom de votre imprimante, puis cliquez sur **Suivant**.
- 10 Pour changer le nom de l'imprimante, saisissez le nom de l'imprimante dans la zone **Nom de l'imprimante**. Pour utiliser cette imprimante comme imprimante par défaut, activez la case à cocher affichée sous **Nom de l'imprimante**. Cliquez sur **Suivant**.

L'installation démarre.

Si la boîte de dialogue **Contrôle des comptes d'utilisateur** apparaît, cliquez sur **Continuer**.



REMARQUE : Si vous êtes administrateur de l'ordinateur, cliquez sur **Continuer** ; sinon, contactez votre administrateur pour poursuivre l'action souhaitée.

- 11 Une fois l'installation du pilote terminée, cliquez sur **Imprimer une page de test** pour imprimer une page de test.
- 12 Cliquez sur **Terminer**.

Windows Server 2008 ou Windows Server 2008 64 bits Edition




REMARQUE : Vous devez vous connecter en tant qu'administrateur.

- 1 Décompressez le fichier zip téléchargé à l'emplacement de votre choix.
- 2 Cliquez sur **Démarrer** → **Panneau de configuration** → **Matériel et audio** → **Imprimantes**.
- 3 Cliquez sur **Ajout d'imprimante**.
- 4 Cliquez sur **Ajouter une imprimante locale**.

- 5 Cliquez sur le port connecté à ce produit, puis cliquez sur **Suivant**.
- 6 Cliquez sur **Disque fourni** pour afficher la boîte de dialogue **Installer à partir du disque**.
- 7 Cliquez sur **Parcourir**, puis sélectionnez le dossier extrait à l'étape 1.
- 8 Cliquez sur **OK**.
- 9 Sélectionnez le nom de votre imprimante, puis cliquez sur **Suivant**.
- 10 Pour changer le nom de l'imprimante, saisissez le nom de l'imprimante dans la zone **Nom de l'imprimante**.
Pour utiliser cette imprimante comme imprimante par défaut, sélectionnez la case à cocher **Définir comme imprimante par défaut**. Cliquez sur **Suivant**.
L'installation démarre.
- 11 Si cette imprimante n'est pas partagée, sélectionnez **Ne pas partager cette imprimante**. Si vous partagez votre imprimante, sélectionnez **Partager cette imprimante afin que d'autres utilisateurs puissent l'utiliser**. Cliquez sur **Suivant**.
- 12 Une fois l'installation du pilote terminée, cliquez sur **Imprimer une page de test** pour imprimer une page de test.
- 13 Cliquez sur **Terminer**.

Windows 7, Windows 7 64 bits Edition ou Windows Server 2008 R2

- 1 Décompressez le fichier zip téléchargé à l'emplacement de votre choix.
- 2 Cliquez sur **Démarrer** → **Périphériques et imprimantes**.
- 3 Cliquez sur **Ajout d'imprimante**.
- 4 Si vous utilisez Windows Server 2008 R2, cliquez sur **Ajouter une imprimante réseau ou locale en tant qu'administrateur**.
Si la boîte de dialogue **Contrôle de compte d'utilisateur** apparaît, cliquez sur **Oui**.
-  **REMARQUE** : Si vous êtes administrateur de l'ordinateur, cliquez sur **Oui** ; sinon, contactez votre administrateur pour poursuivre l'action souhaitée.
- 5 Cliquez sur **Ajouter une imprimante locale**.
- 6 Cliquez sur le port connecté à ce produit, puis cliquez sur **Suivant**.
- 7 Cliquez sur **Disque fourni** pour afficher la boîte de dialogue **Installer à partir du disque**.
- 8 Cliquez sur **Parcourir**, puis sélectionnez le dossier extrait à l'étape 1.
- 9 Cliquez sur **OK**.
- 10 Sélectionnez le nom de votre imprimante, puis cliquez sur **Suivant**.
- 11 Pour changer le nom de l'imprimante, saisissez le nom de l'imprimante dans le champ **Nom de l'imprimante**, puis cliquez sur **Suivant**.
L'installation démarre.
- 12 Si cette imprimante n'est pas partagée, sélectionnez **Ne pas partager cette imprimante**. Si vous partagez votre imprimante, sélectionnez **Partager cette imprimante afin que d'autres utilisateurs puissent l'utiliser**. Cliquez sur **Suivant**.
- 13 Une fois l'installation du pilote terminée, cliquez sur **Imprimer une page de test** pour imprimer une page de test.
Pour utiliser cette imprimante comme imprimante par défaut, sélectionnez la case à cocher **Définir comme imprimante par défaut**.
- 14 Cliquez sur **Terminer**.

Windows 8, Windows 8 64 bits Edition ou Windows Server 2012

- 1 Décompressez le fichier zip téléchargé à l'emplacement de votre choix.
- 2 Cliquez avec le bouton droit dans le coin inférieur gauche de l'écran puis cliquez sur **Panneau de configuration**.
- 3 Cliquez sur **Matériel et audio** (Matériel pour Windows Server 2012) → **Périphériques et imprimantes** → **Ajout d'imprimante**.
- 4 Cliquez sur **Disque fourni** pour afficher la boîte de dialogue **Installer à partir du disque**.
- 5 Cliquez sur **Parcourir**, puis sélectionnez le dossier extrait à l'étape 1.
- 6 Cliquez sur **OK**.
- 7 Sélectionnez le nom de votre imprimante, puis cliquez sur **Suivant**.
- 8 Pour changer le nom de l'imprimante, saisissez le nom de l'imprimante dans le champ **Nom de l'imprimante**, puis cliquez sur **Suivant**.
L'installation démarre.
- 9 Si cette imprimante n'est pas partagée, sélectionnez **Ne pas partager cette imprimante**. Si vous partagez votre imprimante, sélectionnez **Partager cette imprimante afin que d'autres utilisateurs puissent l'utiliser**. Cliquez sur **Suivant**.
- 10 Une fois l'installation du pilote terminée, cliquez sur **Imprimer une page de test** pour imprimer une page de test. Pour utiliser cette imprimante comme imprimante par défaut, sélectionnez la case à cocher **Définir comme imprimante par défaut**.
- 11 Cliquez sur **Terminer**.


Configuration de la connexion réseau


Configuration d'une imprimante réseau sur un réseau local

Pour installer le pilote d'impression en mode hôte

- 1 Insérez le disque *Software and Documentation* dans votre ordinateur pour lancer l'**Installation de l'imprimante Dell**.
- 2 Cliquez sur **Installation de pilote et de logiciel d'impression**.
- 3 Sélectionnez **Installation en réseau**, puis cliquez sur **Suivant**.
- 4 Sélectionnez **Installation locale**, puis cliquez sur **Suivant**.
- 5 Sélectionnez l'imprimante que vous souhaitez installer dans la liste des imprimantes, puis cliquez sur **Suivant**. Si l'imprimante cible ne se trouve pas dans la liste, cliquez sur **Rafraîchir** pour actualiser cette liste, ou cliquez sur **Ajout d'imprimante** pour ajouter manuellement une imprimante à la liste. A ce stade, vous pouvez définir l'adresse IP et le nom du port.

Si vous avez installé cette imprimante sur l'ordinateur serveur, cochez la case **J'installe cette imprimante sur le serveur**.

 **REMARQUE** : Si vous utilisez AutoIP, 0.0.0.0 sera affiché dans votre logiciel installateur. Avant de poursuivre, vous devez saisir une adresse IP valable.

 **REMARQUE** : Vous pouvez installer l'imprimante WSD (Web Services on Devices), mais l'installation sous Windows Server 2008 n'est pas prise en charge.

 **REMARQUE** : Une Alerte de sécurité Windows va s'afficher si vous utilisez l'un des systèmes d'exploitation suivants :

- Windows Vista
- Windows Vista 64-bit Edition
- Windows 7

- Windows 7 64-bit Edition
- Windows 8
- Windows 8 64 bits Edition
- Windows Server 2008
- Windows Server 2008 64-bit Edition
- Windows Server 2008 R2 64-bit Edition
- Windows Server 2012

Pour poursuivre l'installation du pilote d'impression en mode hôte, cliquez sur **Débloquer** ou **Autoriser l'accès** (pour Windows Server 2008 R2 et Windows 7).

- 6 Spécifiez les réglages de l'imprimante, puis cliquez sur **Suivant**.
 - a Saisissez le nom de l'imprimante.
 - b Si vous souhaitez que d'autres utilisateurs du réseau puissent avoir accès à cette imprimante, sélectionnez **Partager cette imprimante avec d'autres ordinateurs sur le réseau** et saisissez ensuite un nom de partage identifiable par les utilisateurs.
 - c Si vous souhaitez définir une imprimante comme imprimante par défaut, cochez la case **Définir comme imprimante par défaut**.
- 7 Sélectionnez le logiciel et la documentation que vous souhaitez installer puis cliquez sur **installer**. Vous pouvez choisir les dossiers où seront installés la documentation et le logiciel Dell. Pour changer de dossier, cliquez sur **Navigateur**.
- 8 Cliquez sur **Terminer** pour quitter l'assistant lorsque l'écran **Prêt à imprimer !** apparaît. Au besoin, cliquez sur **Imprimer une page de test** pour imprimer une page de test.

Installation du pilote d'impression XPS (spécifications papier XML)



REMARQUE : Téléchargez et installez le pilote d'impression XPS sur support.dell.com.



REMARQUE : Le pilote XPS est pris en charge sur les systèmes d'exploitation suivants : Windows Vista, Windows Vista 64 bits Edition, Windows 7, Windows 7 64 bits Edition, Windows 8, Windows 8 64 bits Edition, Windows Server 2008, Windows Server 2008 64 bits Edition, Windows Server 2008 R2 et Windows Server 2012.

Windows Vista ou Windows Vista 64 bits Edition

- 1 Décompressez le fichier zip téléchargé à l'emplacement de votre choix.
- 2 Cliquez sur **Démarrer** → **Panneau de configuration** → **Matériel et audio** → **Imprimantes**.
- 3 Cliquez sur **Ajout d'imprimante**.
- 4 Cliquez sur **Ajouter une imprimante réseau, sans fil ou Bluetooth**.
- 5 Sélectionnez une imprimante ou cliquez sur **Mon imprimante ne figure pas dans la liste**.
- 6 Sélectionnez **Ajouter une imprimante à l'aide d'une adresse TCP/IP ou d'un nom d'hôte**, puis cliquez sur **Suivant**.
- 7 Sélectionnez **Périphérique TCP/IP** dans **Type de périphérique**, puis saisissez l'adresse IP dans le champ **Nom d'hôte ou adresse IP**, puis cliquez sur **Suivant**.

Si la boîte de dialogue **Continuer contrôle des comptes d'utilisateur** apparaît, cliquez sur **Continuer**.



REMARQUE : Si vous êtes administrateur de l'ordinateur, cliquez sur **Continuer** ; sinon, contactez votre administrateur pour poursuivre l'action souhaitée.


- 8 Cliquez sur **Disque fourni** pour afficher la boîte de dialogue **Installer à partir du disque**.
- 9 Cliquez sur **Parcourir**, puis sélectionnez le dossier extrait à l'étape 1 et cliquez sur **OK**.
- 10 Sélectionnez le nom de votre imprimante, puis cliquez sur **Suivant**.

- 11 Pour changer le nom de l'imprimante, saisissez le nom de l'imprimante dans le champ **Nom de l'imprimante**, puis cliquez sur **Suivant**.

Pour utiliser cette imprimante comme imprimante par défaut, sélectionnez la case à cocher **Définir comme imprimante par défaut**.


L'installation démarre.

Si la boîte de dialogue **Contrôle des comptes d'utilisateur** apparaît, cliquez sur **Continuer**.

 **REMARQUE** : Si vous êtes administrateur de l'ordinateur, cliquez sur **Continuer** ; sinon, contactez votre administrateur pour poursuivre l'action souhaitée.

- 12 Une fois l'installation du pilote terminée, cliquez sur **Imprimer une page de test** pour imprimer une page de test.
- 13 Cliquez sur **Terminer**.


Windows Server 2008 ou Windows Server 2008 64 bits Edition

 **REMARQUE** : Vous devez vous connecter en tant qu'administrateur.


- 1 Décompressez le fichier zip téléchargé à l'emplacement de votre choix.
- 2 Cliquez sur **Démarrer** → **Panneau de configuration** → **Matériel et audio** → **Imprimantes**.
- 3 Cliquez sur **Ajout d'imprimante**.
- 4 Cliquez sur **Ajouter une imprimante réseau, sans fil ou Bluetooth**.
- 5 Sélectionnez votre imprimante ou cliquez sur **Mon imprimante ne figure pas dans la liste**.
Si vous avez sélectionné votre imprimante, passez à l'étape 8.
Si vous avez cliqué sur **Mon imprimante ne figure pas dans la liste**, passez à l'étape 6.
- 6 Sélectionnez **Ajouter une imprimante à l'aide d'une adresse TCP/IP ou d'un nom d'hôte**, puis cliquez sur **Suivant**.
- 7 Sélectionnez **Périphérique TCP/IP** dans **Type de périphérique**, puis saisissez l'adresse IP dans le champ **Nom d'hôte ou adresse IP**, puis cliquez sur **Suivant**.
Si la boîte de dialogue **Continuer contrôle des comptes d'utilisateur** apparaît, cliquez sur **Continuer**.
- 8 Cliquez sur **Disque fourni** pour afficher la boîte de dialogue **Installer à partir du disque**.
- 9 Cliquez sur **Parcourir**, puis sélectionnez le dossier extrait à l'étape 1 et cliquez sur **OK**.
- 10 Sélectionnez le nom de votre imprimante, puis cliquez sur **Suivant**.
- 11 Pour changer le nom de l'imprimante, saisissez le nom de l'imprimante dans le champ **Nom de l'imprimante**, puis cliquez sur **Suivant**.
Pour utiliser cette imprimante comme imprimante par défaut, sélectionnez la case à cocher **Définir comme imprimante par défaut**.
L'installation démarre.
- 12 Si cette imprimante n'est pas partagée, sélectionnez **Ne pas partager cette imprimante**. Si vous partagez votre imprimante, sélectionnez **Partager cette imprimante afin que d'autres utilisateurs puissent l'utiliser**. Cliquez sur **Suivant**.
- 13 Une fois l'installation du pilote terminée, cliquez sur **Imprimer une page de test** pour imprimer une page de test.
- 14 Cliquez sur **Terminer**.

Windows Server 2008 R2

- 1 Décompressez le fichier zip téléchargé à l'emplacement de votre choix.
- 2 Cliquez sur **Démarrer** → **Périphériques et imprimantes**.
- 3 Cliquez sur **Ajout d'imprimante**.
- 4 Cliquez sur **Ajouter une imprimante réseau, sans fil ou Bluetooth**.
- 5 Sélectionnez votre imprimante ou cliquez sur **Mon imprimante ne figure pas dans la liste**.

 **REMARQUE** : Lorsque vous cliquez sur **Mon imprimante ne figure pas dans la liste**, l'écran **Rechercher une imprimante par nom ou par adresse TCP/IP** s'affiche dans lequel vous pouvez trouver votre imprimante à l'aide du nom ou de l'adresse TCP/IP.

Si la boîte de dialogue **Contrôle de compte d'utilisateur** apparaît, cliquez sur **Oui**.

 **REMARQUE** : Si vous êtes administrateur de l'ordinateur, cliquez sur **Oui** ; sinon, contactez votre administrateur pour poursuivre l'action souhaitée.

- 6 Cliquez sur **Disque fourni** pour afficher la boîte de dialogue **Installer à partir du disque**.
- 7 Cliquez sur **Parcourir**, puis sélectionnez le dossier extrait à l'étape 1 et cliquez sur **OK**.
- 8 Sélectionnez le nom de votre imprimante, puis cliquez sur **Suivant**.
- 9 Pour changer le nom de l'imprimante, saisissez le nom de l'imprimante dans le champ **Nom de l'imprimante**, puis cliquez sur **Suivant**.
- 10 Si cette imprimante n'est pas partagée, sélectionnez **Ne pas partager cette imprimante**. Si vous partagez votre imprimante, sélectionnez **Partager cette imprimante afin que d'autres utilisateurs puissent l'utiliser**.
- 11 Cliquez sur **Suivant**.
L'installation démarre.
- 12 Une fois l'installation du pilote terminée, cliquez sur **Imprimer une page de test** pour imprimer une page de test. Pour utiliser cette imprimante comme imprimante par défaut, sélectionnez la case à cocher **Définir comme imprimante par défaut**.
- 13 Cliquez sur **Terminer**.

Windows 7 ou Windows 7 64 bits Edition


- 1 Décompressez le fichier zip téléchargé à l'emplacement de votre choix.
- 2 Cliquez sur **Démarrer** → **Périphériques et imprimantes**.
- 3 Cliquez sur **Ajout d'imprimante**.
- 4 Cliquez sur **Ajouter une imprimante réseau, sans fil ou Bluetooth**.
- 5 Sélectionnez votre imprimante ou cliquez sur **Mon imprimante ne figure pas dans la liste**.

Si vous avez sélectionné votre imprimante, passez à l'étape 8.

Si vous avez cliqué sur **Mon imprimante ne figure pas dans la liste**, passez à l'étape 6.

- 6 Sélectionnez **Ajouter une imprimante à l'aide d'une adresse TCP/IP ou d'un nom d'hôte**, puis cliquez sur **Suivant**.
- 7 Sélectionnez **Périphérique TCP/IP** dans **Type de périphérique**, puis saisissez l'adresse IP dans le champ **Nom d'hôte ou adresse IP**, puis cliquez sur **Suivant**.

Si la boîte de dialogue **Contrôle de compte d'utilisateur** apparaît, cliquez sur **Oui**.

 **REMARQUE** : Si vous êtes administrateur de l'ordinateur, cliquez sur **Oui** ; sinon, contactez votre administrateur pour poursuivre l'action souhaitée.


- 8 Cliquez sur **Disque fourni** pour afficher la boîte de dialogue **Installer à partir du disque**.

- 9 Cliquez sur **Parcourir**, puis sélectionnez le dossier extrait à l'étape 1 et cliquez sur **OK**.
- 10 Sélectionnez le nom de votre imprimante, puis cliquez sur **Suivant**.
- 11 Pour changer le nom de l'imprimante, saisissez le nom de l'imprimante dans le champ **Nom de l'imprimante**, puis cliquez sur **Suivant**.
L'installation démarre.
- 12 Une fois l'installation du pilote terminée, cliquez sur **Imprimer une page de test** pour imprimer une page de test. Pour utiliser cette imprimante comme imprimante par défaut, sélectionnez la case à cocher **Définir comme imprimante par défaut**.
- 13 Cliquez sur **Terminer**.

Windows 8, Windows 8 64 bits Edition ou Windows Server 2012

- 1 Décompressez le fichier zip téléchargé à l'emplacement de votre choix.
- 2 Cliquez avec le bouton droit dans le coin inférieur gauche de l'écran puis cliquez sur **Panneau de configuration**.
- 3 Cliquez sur **Matériel et audio (Matériel pour Windows Server 2012) → Périphériques et imprimantes → Ajout d'imprimante**.
- 4 Cliquez sur **Disque fourni** pour afficher la boîte de dialogue **Installer à partir du disque**.
- 5 Cliquez sur **Parcourir**, puis sélectionnez le dossier extrait à l'étape 1.
- 6 Cliquez sur **OK**.
- 7 Sélectionnez le nom de votre imprimante, puis cliquez sur **Suivant**.
- 8 Pour changer le nom de l'imprimante, saisissez le nom de l'imprimante dans le champ **Nom de l'imprimante**, puis cliquez sur **Suivant**.
L'installation démarre.
- 9 Si cette imprimante n'est pas partagée, sélectionnez **Ne pas partager cette imprimante**. Si vous partagez votre imprimante, sélectionnez **Partager cette imprimante afin que d'autres utilisateurs puissent l'utiliser**. Cliquez sur **Suivant**.
- 10 Une fois l'installation du pilote terminée, cliquez sur **Imprimer une page de test** pour imprimer une page de test. Pour utiliser cette imprimante comme imprimante par défaut, sélectionnez la case à cocher **Définir comme imprimante par défaut**.
- 11 Cliquez sur **Terminer**.

Utilisez **Dell Printer Configuration Web Tool** pour surveiller le statut de votre imprimante sans quitter votre bureau. Vous pouvez visualiser et/ou modifier les réglages de l'imprimante, contrôler le niveau du toner et vérifier le moment de commander des consommables de rechange. Vous pouvez cliquer sur le lien [Dell](#) pour commander des fournitures.

 **REMARQUE :** Le **Dell Printer Configuration Web Tool** n'est pas disponible lorsque l'imprimante est directement connectée à un ordinateur ou un serveur d'impression.

Pour lancer le **Dell Printer Configuration Web Tool**, saisissez l'adresse IP de votre imprimante dans votre navigateur. La configuration de l'imprimante s'affiche à l'écran.

Vous pouvez configurer le **Dell Printer Configuration Web Tool** de manière à ce qu'il vous envoie un courriel lorsque l'imprimante nécessite une intervention ou que des fournitures doivent être commandées.

Pour régler les alertes courriel :

- 1 Lancez le **Dell Printer Configuration Web Tool**.
- 2 Cliquez sur le lien **Alerte courriel**.
- 3 Dans **Réglages du serveur de courriels**, saisissez la **Passerelle SMTP primaire**, **Adresse de réponse**, et votre adresse électronique ou celle de l'opérateur principal dans la zone de liste des adresses électroniques.

- 4 Cliquez sur **Appliquer les nouveaux réglages**.



REMARQUE : Connexion en attente jusqu'à ce que l'imprimante envoie une alerte s'affiche sur le serveur SMTP jusqu'à ce qu'une erreur survienne.

Configuration d'une imprimante réseau sur un réseau distant

Avant l'installation

Avant de démarrer une installation distante, effectuez les procédures suivantes.

Autoriser le spouleur d'impression à accepter les connexions des clients



REMARQUE : Cette étape est requise sous Windows XP 64 bits Edition, Windows Vista, Windows Vista 64 bits Edition, Windows 7, Windows 7 64 bits Edition, Windows Server 2003, Windows Server 2003 x64 Edition, Windows Server 2008, Windows Server 2008 64 bits Edition, Windows Server 2008 R2.

Sous **Windows XP 64 bits Edition, Windows Vista, Windows Server 2003 et Windows Server 2008** :

- 1 Cliquez sur **Démarrer** → **Tous les programmes** (sous Windows Vista uniquement) → **Accessoires** (sous Windows Vista uniquement) → **Exécuter**.
- 2 Saisissez `gpedit.msc`, puis cliquez sur **OK**.
- 3 Cliquez sur **Configuration ordinateur** → **Modèles d'administration** → **Imprimantes**.
- 4 Cliquez avec le bouton droit de la souris sur **Autoriser le spouleur d'impression à accepter les connexions des clients** et sélectionnez **Propriétés**.
- 5 Dans l'onglet **Paramètres**, sélectionnez **Activé**, puis cliquez sur **OK**.
- 6 Redémarrez l'ordinateur.

Sous **Windows Server 2008 R2 et Windows 7** :

- 1 Cliquez sur **Démarrer** → **Tous les programmes** (sous Windows 7 uniquement) → **Accessoires** (sous Windows 7 uniquement) → **Exécuter**.
- 2 Saisissez `gpedit.msc`, puis cliquez sur **OK**.
- 3 Cliquez sur **Configuration ordinateur** → **Modèles d'administration** → **Imprimantes**.
- 4 Cliquez avec le bouton droit de la souris sur **Autoriser le spouleur d'impression à accepter les connexions des clients** et sélectionnez **Éditer**.
- 5 Cliquez sur **Activé**, puis cliquez sur **OK**.
- 6 Redémarrez l'ordinateur.

Partage du fichier pare-feu et de l'imprimante



REMARQUE : Cette étape est requise sous Windows XP, Windows XP 64 bits Edition, Windows Vista, Windows Vista 64 bits Edition, Windows 7, Windows 7 64 bits Edition, Windows 8, Windows 8 64 bits Edition, Windows Server 2008, Windows Server 2008 64 bits Edition, Windows Server 2008 R2 et Windows Server 2012.

Sous **Windows XP** :

- 1 Cliquez sur **Démarrer** → **Panneau de configuration**.
- 2 Sélectionnez **Centre de sécurité**.
- 3 Cliquez sur **Pare-feu Windows**.
- 4 Sous l'onglet **Exceptions**, cochez la case **Partage de fichiers et d'imprimantes**, ensuite, cliquez sur **OK**.

Sous **Windows Vista** :

- 1 Cliquez sur **Démarrer** → **Panneau de configuration**.
- 2 Sélectionnez **Sécurité**.

- 3 Cliquez sur **Pare-feu Windows**.
- 4 Cliquez sur **Modifier les paramètres**.
- 5 Cliquez sur **Continuer**.
- 6 Sous l'onglet **Exceptions**, cochez la case **Partage de fichiers et d'imprimantes**, ensuite, cliquez sur **OK**.

Sous **Windows Server 2008** :

- 1 Cliquez sur **Démarrer** → **Panneau de configuration**.
- 2 Double-cliquez sur **Pare-feu Windows**.
- 3 Cliquez sur **Modifier les paramètres**.
- 4 Sous l'onglet **Exceptions**, cochez la case **Partage de fichiers et d'imprimantes**, ensuite, cliquez sur **OK**.

Sous **Windows Server 2008 R2 et Windows 7** :

- 1 Cliquez sur **Démarrer** → **Panneau de configuration**.
- 2 Sélectionnez **Système et sécurité**.
- 3 Cliquez sur **Pare-feu Windows**.
- 4 Cliquez sur **Autoriser un programme ou une fonctionnalité via le Pare-feu Windows**.
- 5 Si les cases à cocher sous **Programmes et fonctionnalités autorisés** : sont grisées, cliquez sur **Modifier les paramètres** puis sur **Modifier les réglages**.
- 6 Cochez la case **Partage de fichiers et d'imprimantes**. La case **Domicile/travail (Privé)** ou **Public** est sélectionnée automatiquement en fonction de vos réglages.
Si la boîte de dialogue **Propriétés du partage de fichiers et d'imprimantes** apparaît, cliquez sur **OK**.
- 7 Cliquez sur **OK**.


Lancer Registre à distance




REMARQUE : Cette étape est requise sous Windows Vista, Windows Vista 64 bits Edition, Windows 7, Windows 7 64 bits Edition, Windows 8 et Windows 8 64 bits Edition.

- 1 Cliquez sur **Démarrer** → **Panneau de configuration**.
- 2 Sélectionnez **Système et maintenance** (**Système et sécurité** sous Windows 7).
- 3 Cliquez sur **Outils d'administration**.
- 4 Double-cliquez sur **Services**.
- 5 Cliquez sur **Continuer** (sous Windows Vista uniquement).
- 6 Cliquez avec le bouton droit de la souris sur **Registre à distance** et sélectionnez **Démarrer**.
- 7 Cliquez avec le bouton droit de la souris sur **Registre à distance** et sélectionnez **Propriétés**.
- 8 Modifiez le type de démarrage en le réglant sur **Automatique**, puis cliquez sur **OK**.

Désactivation de Contrôle de compte d'utilisateur

 **REMARQUE** : La désactivation du contrôle de compte d'utilisateur risque de rendre le système vulnérable aux attaques de virus.

 **REMARQUE** : Cette étape est requise sous Windows Vista, Windows Vista 64 bits Edition, Windows 7, Windows 7 64 bits Edition, Windows Server 2008, Windows Server 2008 64 bits Edition, Windows Server 2008 R2.

Sous Windows Vista :

- 1 Cliquez sur Démarrer → Panneau de configuration.
- 2 Sélectionnez Comptes d'utilisateurs et protection des utilisateurs.
- 3 Cliquez sur Comptes d'utilisateurs.
- 4 Cliquez sur Activer ou désactiver le contrôle des comptes d'utilisateurs.
- 5 Cliquez sur Continuer.
- 6 Décochez la case Utiliser le contrôle des comptes d'utilisateurs pour vous aider à protéger votre ordinateur.
- 7 Redémarrez l'ordinateur.

Sous Windows Server 2008 :

- 1 Cliquez sur Démarrer → Panneau de configuration.
- 2 Double-cliquez sur Comptes d'utilisateurs.
- 3 Cliquez sur Activer ou désactiver le contrôle des comptes d'utilisateurs.
- 4 Cliquez sur Continuer.
- 5 Décochez la case Utiliser le contrôle des comptes d'utilisateurs pour vous aider à protéger votre ordinateur.
- 6 Cliquez sur OK.
- 7 Redémarrez l'ordinateur.


Pour Windows Server 2008 R2 :

- 1 Cliquez sur Démarrer → Panneau de configuration.
- 2 Sélectionnez Comptes d'utilisateurs.
- 3 Cliquez sur Comptes d'utilisateurs.
- 4 Cliquez sur Modifier les paramètres du contrôle des comptes d'utilisateur.
- 5 Déplacez la barre de défilement vers le bas, puis cliquez sur OK.
- 6 Cliquez sur Oui.
- 7 Redémarrez l'ordinateur.

Sous Windows 7 :

- 1 Cliquez sur Démarrer → Panneau de configuration.
- 2 Sélectionnez Comptes d'utilisateurs et protection des utilisateurs.
- 3 Cliquez sur Comptes d'utilisateurs.
- 4 Cliquez sur Modifier les paramètres du contrôle des comptes d'utilisateur.
- 5 Déplacez la barre de défilement vers le bas, puis cliquez sur OK.
- 6 Cliquez sur Oui dans la boîte de dialogue Contrôle de compte d'utilisateur.
- 7 Redémarrez l'ordinateur.

Activation de la découverte de réseau et du partage de fichiers pour tous les réseaux publics

 **REMARQUE** : Cette étape est requise sous Windows Vista, Windows Vista 64 bits Edition, Windows 7, Windows 7 64 bits Edition, Windows 8, Windows 8 64 bits Edition, Windows Server 2008, Windows Server 2008 64 bits Edition, Windows Server 2008 R2 et Windows Server 2012 pour l'ordinateur serveur.


Sous Windows 7, Windows 7 64 bits Edition, Windows Server 2008 R2 :

- 1 Cliquez sur Démarrer → Panneau de configuration → Réseau et Internet → Centre réseau et partage → Modifier les options de partage avancées.
- 2 Afin de permettre que votre ordinateur soit localisé sur le réseau et que d'autres ordinateurs du réseau puissent accéder aux fichiers et dossiers de votre ordinateur, cliquez sur Activer la découverte de réseau.
- 3 Cliquez sur Enregistrer.
- 4 Si la boîte de dialogue Contrôle de compte d'utilisateur apparaît, cliquez sur Oui.

Sous Windows Vista, Windows Vista 64-bits Edition, Windows Server 2008 et Windows Server 2008 64-bits Edition :


- 1 Cliquez sur Démarrer → Réseau.
- 2 Cliquez avec le bouton droit sur Réseau et sélectionnez Propriétés.
L'écran Centre Réseau et partage apparaît.
- 3 Cliquez sur la flèche vers le bas à côté de Découverte de réseau.
- 4 Afin de permettre que votre ordinateur soit localisé sur le réseau et que d'autres ordinateurs du réseau puissent accéder aux fichiers et dossiers de votre ordinateur, cliquez sur Activer la découverte de réseau.
- 5 Cliquez sur Appliquer.
- 6 Si la boîte de dialogue Contrôle des comptes d'utilisateur apparaît, cliquez sur Continuer.

Désactivation de Partage de fichier simple

 **REMARQUE** : Cette étape est requise sous Windows XP et Windows XP 64 bits Edition.

- 1 Cliquez sur Démarrer → Panneau de configuration.
- 2 Sélectionnez Apparence et thèmes.
- 3 Sélectionnez Options des dossiers.
- 4 Sous l'onglet Affichage, décochez la case Utiliser le partage de fichiers simple (recommandé), ensuite, cliquez sur OK.
- 5 Cliquez sur Démarrer → Panneau de configuration.
- 6 Sélectionnez Performances et maintenance.
- 7 Sélectionnez Outils d'administration.
- 8 Double-cliquez sur Stratégie de sécurité locale.
- 9 Cliquez sur Stratégies locales → Options de sécurité.
- 10 Cliquez avec le bouton droit de la souris sur Accès réseau : modèle de partage et de sécurité pour les comptes locaux, puis sélectionnez Propriétés.
- 11 Assurez-vous que l'option Classique - les utilisateurs locaux s'authentifient eux-mêmes est sélectionnée.
- 12 Cliquez sur OK.

Installation du pilote d'impression

 **REMARQUE** : L'installation n'est pas prise en charge sous Windows XP Édition familiale, Windows Vista Édition Familiale Basique, Windows Vista Édition Familiale Premium, Windows Vista Édition Familiale Basique x64, Windows Vista Édition Familiale Premium x64, Windows 7 Édition Starter, Windows 7 Édition Familiale Basique, Windows 7 Édition Familiale Premium, Windows 7 Édition Familiale Basique x64 et Windows 7 Édition Familiale Premium x64, Windows 8, Windows 8 x64, Windows 8 Pro, Windows 8 x64 Pro et Windows Server 2012.


- 1 Insérez le disque *Software and Documentation* fourni avec l'imprimante dans l'ordinateur. Le fichier **Installation de l'imprimante Dell** se lance automatiquement.
- 2 Cliquez sur **Installation de pilote et de logiciel d'impression**.
L'écran **Choisissez un type d'installation** s'affiche.
- 3 Sélectionnez **Installation en réseau**, puis cliquez sur **Suivant**.
- 4 Sélectionnez **Installation à distance** et cliquez **Suivant**.
- 5 Saisissez le nom et le mot de passe de l'administrateur de l'ordinateur client, sélectionnez ensuite les clients ou les serveurs puis cliquez sur **Suivant**.

 **REMARQUE** : Une Alerte de sécurité Windows va s'afficher si vous utilisez l'un des systèmes d'exploitation suivants :

- Windows Vista
- Windows Vista 64-bit Edition
- Windows 7
- Windows 7 64-bit Edition
- Windows Server 2008
- Windows Server 2008 64-bit Edition
- Windows Server 2008 R2 64-bit Edition

Pour poursuivre l'installation du pilote d'impression en mode hôte, cliquez sur **Débloquer** ou **Autoriser l'accès** (pour Windows Server 2008 R2 et Windows 7).

- 6 Vérifiez que l'imprimante à installer figure dans la liste **Sélectionnez une imprimante**, puis cliquez sur **Suivant**.

 **REMARQUE** : Si l'imprimante à installer ne figure pas dans la liste **Sélectionnez une imprimante**, tentez la procédure suivante :

- Cliquez sur **Rafraîchir** pour mettre à jour les informations.
- Cliquez sur **Ajouter Imprimante**, puis saisissez un nom de port (une chaîne alphanumérique de votre choix) et une adresse IP existante de l'imprimante.

- 7 Sélectionnez les éléments requis dans **Logiciel et documentation**, puis cliquez sur **Installer**.
- 8 Cliquez sur **Terminer** pour quitter cet utilitaire.

Configuration de WSD (Web Services on Devices)

Cette section fournit des informations pour imprimer avec WSD, le protocole de Microsoft pour Windows Vista, Windows 7, Windows 8, Windows Server 2008, Windows Server 2008 R2 et Windows Server 2012.

Ajout de rôles pour les services d'impression

Lorsque vous utilisez Windows Server 2008 ou Windows Server 2008 R2, vous devez ajouter les rôles des services d'impression au client Windows Server 2008 ou Windows Server 2008 R2.

Pour Windows Server 2008 R2 :

- 1 Cliquez sur **Démarrer** → **Outils d'administration** → **Gestionnaire de serveur**.
- 2 Sélectionnez **Options Internet** dans le menu **Action**.
- 3 Cochez la case **Services d'impression et de document** dans la fenêtre **Rôles du serveur** dans l'**Assistant Ajouter un rôle**, puis cliquez sur **Suivant**.
- 4 Cliquez sur **Suivant**.
- 5 Activez la case **Serveur d'impression**, puis cliquez sur **Suivant**.
- 6 Cliquez sur **Installer**.

Sous Windows Server 2008 :

- 1 Cliquez sur **Démarrer** → **Outils d'administration** → **Gestionnaire de serveur**.
- 2 Sélectionnez **Options Internet** dans le menu **Action**.
- 3 Activez la case **Services d'impression** dans la fenêtre **Rôles du serveur** dans l'**Assistant Ajouter un rôle**, puis cliquez sur **Suivant**.
- 4 Activez la case **Serveur d'impression**, puis cliquez sur **Suivant**.
- 5 Cliquez sur **Installer**.

Sous Windows Server 2012 :

- 1 Cliquez sur **Gestionnaire de serveur** dans l'écran **Démarrer**.
- 2 Sélectionnez **Ajouter des rôles et des fonctionnalités** dans le menu **Gérer**.
- 3 Cliquez sur **Suivant** dans la fenêtre **Avant de commencer** → Sélectionnez un type d'installation dans la fenêtre **Type d'installation** → Sélectionnez le serveur de destination dans la fenêtre **Sélection du serveur** de l'**Assistant Ajouter des rôles et des fonctionnalités**.
- 4 Cochez la case **Services d'impression et de document** dans la fenêtre **Rôles du serveur**, puis cliquez sur **Suivant**.
- 5 Sélectionnez les fonctionnalités dans la fenêtre **Fonctionnalités** → Confirmez les choix d'installation dans la fenêtre **Confirmation**.
- 6 Cliquez sur **Installer**.

Installation de l'imprimante WSD




Vous pouvez installer votre nouvelle imprimante sur le réseau grâce à l'assistant **Ajout d'imprimante** de Windows. Lors de l'installation à l'aide du disque *Software and Documentation* fourni avec votre imprimante, reportez-vous à la section "Configuration de la connexion réseau" à la page 56 pour plus de détails.



REMARQUE : L'installation de l'imprimante WSD sous Windows 8, Windows Server 2008, Windows Server 2008 R2 et Windows Server 2012 est disponible uniquement grâce à l'assistant **Ajout d'imprimante**.

Installation d'un pilote d'impression à l'aide de l'Assistant Ajout d'imprimante

- 1 Sous Windows Vista, Windows 7, Windows Server 2008 et Windows Server 2008 R2 :
Cliquez sur **Démarrer** → **Périphériques et imprimantes** (**Démarrer** → **Panneau de configuration** → **Matériel et audio** → **Imprimantes** sous Windows Server 2008 et Windows Vista).


Sous Windows 8, Windows Server 2012 :
Dans le coin inférieur gauche de l'écran, cliquez sur **Panneau de configuration** → **Matériel et audio** (**Matériel** sous Windows Server 2012) → **Périphériques et imprimantes**.
- 2 Cliquez sur **Ajout d'imprimante** pour lancer l'Assistant **Ajout d'imprimante**.
- 3 Sélectionner **Ajouter une imprimante réseau, sans fil ou Bluetooth**.
- 4 Dans la liste des imprimantes disponibles, sélectionnez celle que vous souhaitez utiliser et cliquez ensuite sur **Suivant**.
 **REMARQUE** : Dans la liste des imprimantes disponibles, l'imprimante WSD est affichée sous la forme **http://IP address/ws/**.
 **REMARQUE** : Si aucune imprimante WSD n'apparaît dans la liste, saisissez manuellement l'adresse IP de l'imprimante pour créer une imprimante WSD. Pour entrer manuellement l'adresse IP de l'imprimante, procédez comme suit : Pour Windows Server 2008 R2, si vous souhaitez créer une imprimante WSD, vous devez être membre du groupe Administrateurs.
 1. Cliquez sur **Mon imprimante ne figure pas dans la liste**.
 2. Sélectionnez **Ajouter une imprimante à l'aide d'une adresse TCP/IP ou d'un nom d'hôte**, puis cliquez sur **Suivant**.
 3. Sélectionnez **Périphérique Web Services** dans **Type de périphérique**.
 4. Saisissez l'adresse IP de l'imprimante dans la zone de texte **Nom d'hôte ou adresse IP** et cliquez sur **Suivant**. **REMARQUE** : Avant d'installer le pilote à l'aide de l'Assistant **Ajout d'imprimante** sous Windows Server 2008 R2 ou Windows 7, effectuez l'une des opérations suivantes :
 - Établissez la connexion Internet afin de permettre à Windows Update d'analyser votre ordinateur.
 - Ajoutez préalablement le pilote d'imprimante à votre ordinateur.
- 5 Installez le pilote d'impression sur votre ordinateur. Si vous êtes invité à fournir un mot de passe de l'administrateur ou une confirmation, saisissez le mot de passe ou fournissez la confirmation.
- 6 Terminez les étapes supplémentaires de l'Assistant et cliquez ensuite sur **Terminer**.
- 7 Imprimer une page de test pour vérifier l'installation de l'imprimante.
 - a Sous Windows Vista, Windows 7, Windows Server 2008 et Windows Server 2008 R2 :
Cliquez sur **Démarrer** → **Périphériques et imprimantes** (**Démarrer** → **Panneau de configuration** → **Matériel et audio** → **Imprimantes** sous Windows Server 2008 et Windows Vista).

Sous Windows 8, Windows Server 2012 :
Dans le coin inférieur gauche de l'écran, cliquez sur **Panneau de configuration** → **Matériel et audio** (**Matériel** sous Windows Server 2012) → **Périphériques et imprimantes**.
 - b Cliquez avec le bouton droit sur l'imprimante que vous venez de créer, puis cliquez sur **Propriétés de l'imprimante** (**Propriétés** sous Windows Server 2008 et Windows Vista).
 - c Dans l'onglet **Général**, cliquez sur **Imprimer une page de test**. L'installation a réussi lorsque la page de test s'est correctement imprimée.

Configuration pour une impression partagée

Vous pouvez partager votre nouvelle imprimante sur le réseau en utilisant le disque *Software and Documentation* fourni avec votre imprimante, ou en utilisant la méthode "Pointer et imprimer" ou "Poste à poste" de Windows. Cependant, si vous utilisez une de ces méthodes de Microsoft, vous ne disposerez pas de toutes les fonctionnalités telles que le Centre du Moniteur d'état ou les autres utilitaires de l'imprimante ; ces fonctionnalités sont installées avec le disque *Software and Documentation*.

Si vous souhaitez utiliser l'imprimante sur un réseau, partagez l'imprimante et installez ses pilotes sur tous les ordinateurs du réseau.

 **REMARQUE** : Vous devez acheter un câble Ethernet séparément pour utiliser la fonction d'impression partagée.

Sous Windows XP, Windows XP 64 bits Edition, Windows Server 2003, Windows Server 2003 64 bits Edition

- 1 Cliquez sur Démarrer → Imprimantes et télécopieurs.
- 2 Cliquez avec le bouton droit sur cette icône d'imprimante et sélectionnez **Propriétés**.
- 3 Dans l'onglet **Partager**, cochez la case **Partager cette imprimante**, puis saisissez un nom dans le champ **Nom de partage**.
- 4 Cliquez sur **Pilotes supplémentaires** et sélectionnez les systèmes d'exploitation de tous les ordinateurs clients sur le réseau qui utiliseront cette imprimante.
- 5 Cliquez sur **OK**.

Si des fichiers vous manquent il vous sera demandé d'insérer le CD contenant le système d'exploitation du serveur.

Sous Windows Vista, Windows Vista 64 bits Edition

- 1 Cliquez sur Démarrer → Panneau de configuration → Matériel et audio → Imprimantes.
- 2 Cliquez avec le bouton droit sur l'icône de l'imprimante et sélectionnez **Partager**.
- 3 Cliquez sur **Modifier les options de partage**.
- 4 Le message "Windows a besoin de votre autorisation pour continuer" apparaît.
- 5 Cliquez sur **Continuer**.
- 6 Cochez la case **Partager cette imprimante**, puis saisissez un nom dans le champ **Nom de partage**.
- 7 Sélectionnez **Pilotes supplémentaires** et sélectionnez les systèmes d'exploitation de tous les ordinateurs clients sur le réseau qui utiliseront cette imprimante.
- 8 Cliquez sur **OK**.

Sous Windows Server 2008 ou Windows Server 2008 64 bits Edition

- 1 Cliquez sur Démarrer → Panneau de configuration → Imprimantes.
- 2 Cliquez avec le bouton droit sur l'icône de l'imprimante et sélectionnez **Partager**.
- 3 Cliquez sur **Modifier les options de partage**, s'il existe.
- 4 Cochez la case **Partager cette imprimante**, puis saisissez un nom dans le champ **Nom de partage**.
- 5 Cliquez sur **Pilotes supplémentaires** et sélectionnez les systèmes d'exploitation de tous les ordinateurs clients sur le réseau qui utiliseront cette imprimante.
- 6 Cliquez sur **OK**.

Sous Windows 7, Windows 7 64 bits Edition ou Windows Server 2008 R2

- 1 Cliquez sur **Démarrer** → **Périphériques et imprimantes**.
- 2 Cliquez avec le bouton droit sur l'icône de l'imprimante et sélectionnez **Propriétés de l'imprimante**.
- 3 Dans l'onglet **Partage**, cliquez sur **Modifier les options de partage**, s'il existe.
- 4 Cochez la case **Partager cette imprimante**, puis saisissez un nom dans le champ **Nom de partage**.
- 5 Cliquez sur **Pilotes supplémentaires** et sélectionnez les systèmes d'exploitation de tous les ordinateurs clients sur le réseau qui utiliseront cette imprimante.
- 6 Cliquez sur **Appliquer**, puis sur **OK**.

Sous Windows 8, Windows 8 64 bits Edition, Windows Server 2012

- 1 Dans le coin inférieur gauche de l'écran, cliquez sur **Panneau de configuration** → **Matériel et audio** (Matériel sous Windows Server 2012) → **Périphériques et imprimantes**.
- 2 Cliquez avec le bouton droit sur l'icône de l'imprimante et sélectionnez **Propriétés de l'imprimante**.
- 3 Dans l'onglet **Partage**, cliquez sur **Modifier les options de partage**, s'il existe.
- 4 Cochez la case **Partager cette imprimante**, puis saisissez un nom dans le champ **Nom de partage**.
- 5 Cliquez sur **Pilotes supplémentaires** et sélectionnez les systèmes d'exploitation de tous les ordinateurs clients sur le réseau qui utiliseront cette imprimante.
- 6 Cliquez sur **Appliquer**, puis sur **OK**.

Pour vérifier que l'imprimante est bien partagée :

- Assurez-vous que l'imprimante est bien partagée dans le dossier **Imprimantes, Imprimantes et télécopieurs ou Périphériques et imprimantes**. L'icône de partage se trouve sous l'icône de l'imprimante.
- Parcourez **Réseau ou Favoris réseau**. Trouvez le nom de l'hôte du serveur et trouvez ensuite le nom partagé que vous avez attribué à l'imprimante.

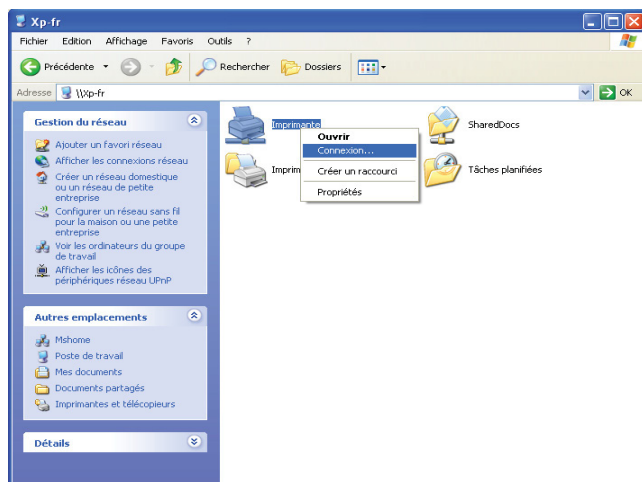
L'imprimante étant maintenant définie comme partagée, vous pouvez installer l'imprimante sur les ordinateurs clients sur le réseau en utilisant la méthode Pointer et imprimer ou la méthode Poste à poste.

Pointer et imprimer

Pointer et Imprimer est une technologie de Microsoft Windows qui vous permet de vous connecter à une imprimante distante. Cette fonction télécharge et installe automatiquement le pilote de l'imprimante.

Sous Windows XP, Windows XP 64 bits Edition, Windows Server 2003, Windows Server 2003 64 bits Edition

- 1 Sur le Bureau de Windows de l'ordinateur client, double-cliquez sur **Favoris réseau**.
- 2 Trouvez le nom de l'hôte de l'ordinateur serveur, puis double-cliquez sur ce nom.
- 3 Cliquez avec le bouton droit de la souris sur le nom de l'imprimante partagée, puis cliquez sur **Connecter**.



Patiencez jusqu'à ce que l'information du pilote soit copiée de l'ordinateur serveur sur l'ordinateur client et jusqu'à ce qu'un nouvel objet d'imprimante soit ajouté dans le dossier **Imprimantes et télécopieurs**. Le temps de la copie peut varier en fonction du trafic sur le réseau.

Fermez **Favoris réseau**.

- 4 Imprimer une page de test pour vérifier l'installation.
 - a Cliquez sur **démarrer (Démarrer sous Windows Server 2003 / Windows Server 2003 64 bits Edition) → Paramètres (sous Windows XP / Windows XP 64 bits Edition) → Imprimantes et télécopieurs**.
 - b Sélectionnez l'imprimante que vous avez installée.
 - c Cliquez sur **Fichier → Propriétés**.
 - d Dans l'onglet **Général**, cliquez sur **Imprimer une page de test**.L'installation a réussi lorsque la page de test s'est correctement imprimée.

Sous Windows Vista, Windows Vista 64 bits Edition

- 1 Cliquez sur **Démarrer → Réseau**.
- 2 Localisez le nom d'hôte de l'ordinateur serveur et double-cliquez dessus.
- 3 Cliquez avec le bouton droit de la souris sur le nom de l'imprimante partagée, puis cliquez sur **Connecter**.
- 4 Cliquez sur **Installer le pilote**.
- 5 Cliquez sur **Continuer** dans la boîte de dialogue **Contrôle de compte d'utilisateur**.

Attendez que le pilote soit copié sur l'ordinateur client depuis le serveur. Une nouvelle imprimante est ajoutée au dossier **Imprimantes**. La durée de la procédure peut varier selon le trafic sur le réseau.

- 6 Imprimer une page de test pour vérifier l'installation.
 - a Cliquez sur **Démarrer** → **Panneau de configuration** → **Matériel et audio**.
 - b Sélectionnez **Imprimantes**.
 - c Cliquez avec le bouton droit sur l'imprimante que vous venez de créer et sélectionnez **Propriétés**.
 - d Dans l'onglet **Général**, cliquez sur **Imprimer une page de test**.
L'installation a réussi lorsque la page de test s'est correctement imprimée.

Sous Windows Server 2008 ou Windows Server 2008 64 bits Edition

- 1 Cliquez sur **Démarrer** → **Réseau**.
- 2 Trouvez le nom de l'hôte de l'ordinateur serveur, puis double-cliquez sur ce nom.
- 3 Cliquez avec le bouton droit de la souris sur le nom de l'imprimante partagée, puis cliquez sur **Connecter**.
- 4 Cliquez sur **Installer le pilote**.
- 5 Attendez que le pilote soit copié sur l'ordinateur client depuis le serveur. Une nouvelle imprimante sera ajoutée au dossier **Imprimantes**. La durée de ces actions peut varier en fonction du trafic sur le réseau.
- 6 Imprimer une page de test pour vérifier l'installation.
 - a Cliquez sur **Démarrer** → **Panneau de configuration**.
 - b Sélectionnez **Imprimantes**.
 - c Cliquez avec le bouton droit sur l'imprimante que vous venez de créer et sélectionnez **Propriétés**.
 - d Dans l'onglet **Général**, cliquez sur **Imprimer une page de test**.
L'installation a réussi lorsque la page de test s'est correctement imprimée.

Sous Windows 7, Windows 7 64 bits Edition ou Windows Server 2008 R2

- 1 Cliquez **Démarrer** → votre nom d'utilisateur → **Réseau** (**Démarrer** → **Réseau** sur Windows Server 2008 R2).
- 2 Trouvez le nom de l'hôte de l'ordinateur serveur, puis double-cliquez sur ce nom.
- 3 Cliquez avec le bouton droit de la souris sur le nom de l'imprimante partagée, puis cliquez sur **Connecter**.
- 4 Cliquez sur **Installer le pilote**.
- 5 Attendez que le pilote soit copié sur l'ordinateur client depuis le serveur. Une nouvelle imprimante sera ajoutée au dossier **Imprimantes**. La durée de ces actions peut varier en fonction du trafic sur le réseau.
- 6 Imprimer une page de test pour vérifier l'installation.
 - a Cliquez sur **Démarrer** → **Périphériques et imprimantes**.
 - b Cliquez sur l'imprimante que vous venez de créer avec le bouton droit de la souris et sélectionnez **Propriétés de l'imprimante**.
 - c Dans l'onglet **Général**, cliquez sur **Imprimer une page de test**.
L'installation a réussi lorsque la page de test s'est correctement imprimée.

Sous Windows 8, Windows 8 64 bits Edition, Windows Server 2012

- 1 Dans le coin inférieur droit de l'écran, cliquez sur **Rechercher** → Saisissez **Réseau** dans la case de recherche, cliquez sur **Applications**, puis cliquez sur **Réseau**.
- 2 Trouvez le nom de l'hôte de l'ordinateur serveur, puis double-cliquez sur ce nom.
- 3 Cliquez avec le bouton droit de la souris sur le nom de l'imprimante partagée, puis cliquez sur **Connecter**.
- 4 Cliquez sur **Installer le pilote**.

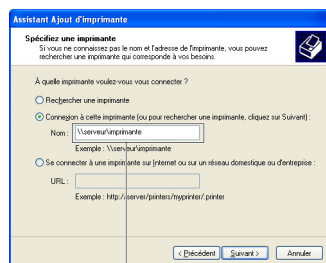
- 5 Attendez que le pilote soit copié sur l'ordinateur client depuis le serveur. Une nouvelle imprimante sera ajoutée au dossier **Imprimantes**. La durée de ces actions peut varier en fonction du trafic sur le réseau.
- 6 Imprimer une page de test pour vérifier l'installation.
 - a Dans le coin inférieur gauche de l'écran, cliquez sur **Panneau de configuration** → **Matériel et audio (Matériel sous Windows Server 2012)** → **Périphériques et imprimantes**.
 - b Cliquez sur l'imprimante que vous venez de créer avec le bouton droit de la souris et sélectionnez **Propriétés de l'imprimante**.
 - c Dans l'onglet **Général**, cliquez sur **Imprimer une page de test**.
L'installation a réussi lorsque la page de test s'est correctement imprimée.

Poste à poste

Si vous utilisez la méthode Poste à poste, le pilote d'impression est installé sur chaque ordinateur client. Les ordinateurs clients peuvent modifier les pilotes et gérer les tâches d'impression.

Sous Windows XP, Windows XP 64 bits Edition, Windows Server 2003, Windows Server 2003 64 bits Edition

- 1 Cliquez sur **démarrer (Démarrer sous Windows Server 2003 / Windows Server 2003 64 bits)** → **Paramètres (sous Windows XP / Windows XP 64 bits Edition) Imprimantes et télécopieurs**.
- 2 Cliquez sur **Ajout d'imprimante** pour lancer l'Assistant Ajout d'imprimante.
- 3 Cliquez sur **Suivant**.
- 4 Sélectionnez **une imprimante réseau ou une imprimante connectée à un autre ordinateur**, puis cliquez sur **Suivant**. Si l'imprimante n'est pas reprise dans la liste, saisissez le chemin de l'imprimante dans la zone de texte.



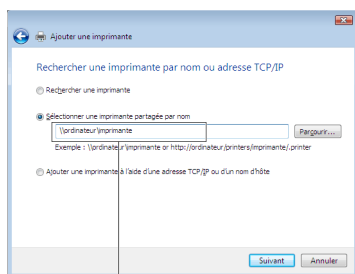
Par exemple : \\<nom d'hôte du serveur>\<nom de l'imprimante partagée>

Le nom de l'hôte serveur est le nom de l'ordinateur serveur qui l'identifie sur le réseau. Le nom de l'imprimante partagée est le nom attribué durant l'installation du serveur.

- 5 Cliquez sur **Rechercher une imprimante**, puis cliquez sur **Suivant**.
S'il s'agit d'une nouvelle imprimante, vous serez invité à installer un pilote d'impression. Si aucun pilote système n'est disponible, spécifiez la localisation d'un pilote disponible.
- 6 Sélectionnez **Oui** si vous souhaitez définir cette imprimante comme imprimante par défaut, puis cliquez sur **Suivant**.
Si vous souhaitez vérifier l'installation, cliquez sur **Oui** pour imprimer une page de test.
- 7 Cliquez sur **Terminer**.
L'installation a réussi lorsque la page de test s'est correctement imprimée.

Sous Windows Vista, Windows Vista 64 bits Edition

- 1 Cliquez sur Démarrer → Panneau de configuration → Matériel et audio → Imprimantes.
- 2 Cliquez sur Ajout d'imprimante pour lancer l'Assistant Ajout d'imprimante.
- 3 Sélectionnez **Ajouter une imprimante réseau, sans fil ou Bluetooth**, puis cliquez sur **Suivant**. Si l'imprimante figure dans la liste, sélectionnez l'imprimante et cliquez sur **Suivant** ou sélectionnez **Mon imprimante ne figure pas dans la liste** et saisissez le chemin de l'imprimante dans la zone de texte **Sélectionner une imprimante partagée par nom** et cliquez sur **Suivant**.



Par exemple : \\<nom d'hôte du serveur>\<nom de l'imprimante partagée>

Le nom d'hôte du serveur est le nom de l'ordinateur serveur qui l'identifie sur le réseau. Le nom de l'imprimante partagée est le nom attribué durant l'installation du serveur.

- 4 S'il s'agit d'une nouvelle imprimante, vous serez invité à installer un pilote d'impression. Si aucun pilote système n'est disponible, spécifiez la localisation d'un pilote disponible.
- 5 Sélectionnez **Oui** si vous souhaitez définir cette imprimante comme imprimante par défaut, puis cliquez sur **Suivant**.
- 6 Si vous souhaitez vérifier l'installation, cliquez sur **Imprimer une page de test**.
- 7 Cliquez sur **Terminer**.

L'installation a réussi lorsque la page de test s'est correctement imprimée.

Sous Windows Server 2008 ou Windows Server 2008 64 bits Edition

- 1 Cliquez sur Démarrer → Panneau de configuration → Imprimantes.
- 2 Cliquez sur Ajout d'imprimante pour lancer l'Assistant Ajout d'imprimante.
- 3 Sélectionnez **Ajouter une imprimante réseau, sans fil ou Bluetooth**, puis cliquez sur **Suivant**. Si l'imprimante figure dans la liste, sélectionnez l'imprimante et cliquez sur **Suivant** ou sélectionnez **Mon imprimante ne figure pas dans la liste** et saisissez le chemin de l'imprimante dans la zone de texte **Sélectionner une imprimante partagée par nom** et cliquez sur **Suivant**.

Par exemple : \\<nom d'hôte du serveur>\<nom de l'imprimante partagée>

Le nom d'hôte du serveur est le nom de l'ordinateur serveur qui l'identifie sur le réseau. Le nom de l'imprimante partagée est le nom attribué durant l'installation du serveur.

- 4 S'il s'agit d'une nouvelle imprimante, vous serez invité à installer un pilote d'impression. Si aucun pilote système n'est disponible, spécifiez la localisation d'un pilote disponible.
- 5 Sélectionnez **Oui** si vous souhaitez définir cette imprimante comme imprimante par défaut, puis cliquez sur **Suivant**.
- 6 Si vous souhaitez vérifier l'installation, cliquez sur **Imprimer une page de test**.
- 7 Cliquez sur **Terminer**.

L'installation a réussi lorsque la page de test s'est correctement imprimée.

Sous Windows 7, Windows 7 64 bits Edition ou Windows Server 2008 R2

- 1 Cliquez sur **Démarrer** → **Périphériques et imprimantes**.
- 2 Cliquez sur **Ajout d'imprimante** pour lancer l'Assistant **Ajout d'imprimante**.
- 3 Sélectionner **Ajouter une imprimante réseau, sans fil ou Bluetooth**. Si l'imprimante figure dans la liste, sélectionnez-la et cliquez sur **Suivant** ou sélectionnez **Mon imprimante ne figure pas dans la liste**. Cliquez sur **Sélectionner une imprimante partagée par nom** et saisissez le chemin de l'imprimante dans la zone de texte, puis cliquez sur **Suivant**.

Par exemple : \\<nom d'hôte du serveur>\<nom de l'imprimante partagée>

Le nom de l'hôte serveur est le nom de l'ordinateur serveur qui l'identifie sur le réseau. Le nom de l'imprimante partagée est le nom attribué durant l'installation du serveur.

- 4 S'il s'agit d'une nouvelle imprimante, vous serez invité à installer un pilote d'impression. Si aucun pilote système n'est disponible, vous devrez alors donner un chemin vers des pilotes disponibles.
- 5 Confirmez le nom de l'imprimante, puis cliquez sur **Suivant**.
- 6 Sélectionnez **Oui** si vous souhaitez définir cette imprimante comme imprimante par défaut, puis cliquez sur **Suivant**.
- 7 Si vous souhaitez vérifier l'installation, cliquez sur **Imprimer une page de test**.
- 8 Cliquez sur **Terminer**.

L'installation a réussi lorsque la page de test s'est correctement imprimée.

Sous Windows 8, Windows 8 64 bits Edition, Windows Server 2012

- 1 Dans le coin inférieur gauche de l'écran, cliquez sur **Panneau de configuration** → **Matériel et audio** (Matériel sous Windows Server 2012) → **Périphériques et imprimantes**.
- 2 Cliquez sur **Ajout d'imprimante** pour lancer l'Assistant **Ajout d'imprimante**.
- 3 Sélectionner **Ajouter une imprimante réseau, sans fil ou Bluetooth**. Si l'imprimante figure dans la liste, sélectionnez-la et cliquez sur **Suivant** ou sélectionnez **Mon imprimante ne figure pas dans la liste**. Cliquez sur **Sélectionner une imprimante partagée par nom** et saisissez le chemin de l'imprimante dans la zone de texte, puis cliquez sur **Suivant**.

Par exemple : \\<nom d'hôte du serveur>\<nom de l'imprimante partagée>

Le nom de l'hôte serveur est le nom de l'ordinateur serveur qui l'identifie sur le réseau. Le nom de l'imprimante partagée est le nom attribué durant l'installation du serveur.

- 4 S'il s'agit d'une nouvelle imprimante, vous serez invité à installer un pilote d'impression. Si aucun pilote système n'est disponible, vous devrez alors donner un chemin vers des pilotes disponibles.
- 5 Confirmez le nom de l'imprimante, puis cliquez sur **Suivant**.
- 6 Sélectionnez **Oui** si vous souhaitez définir cette imprimante comme imprimante par défaut, puis cliquez sur **Suivant**.
- 7 Si vous souhaitez vérifier l'installation, cliquez sur **Imprimer une page de test**.
- 8 Cliquez sur **Terminer**.

L'installation a réussi lorsque la page de test s'est correctement imprimée.

Installation des Pilotes d'impression sur des ordinateurs Macintosh

Installation des pilotes et du logiciel

- 1 Insérez le disque *Software and Documentation* dans votre ordinateur Macintosh.
- 2 Double-cliquez sur l'icône **Programme d'installation Dell C1760/C1660**, puis cliquez sur **Continuer**.
- 3 Cliquez sur **Continuer** dans l'écran **Introduction**.
- 4 Cliquez sur **Continuer** dans l'écran **Informations importantes**.
- 5 Sélectionnez une langue pour le Contrat de licence du logiciel.
- 6 Après avoir lu le contrat de licence du logiciel, cliquez sur **Continuer**.
- 7 Si vous êtes d'accord avec les conditions du Contrat de licence du logiciel, cliquez sur **J'accepte** pour continuer l'installation.
- 8 Confirmer l'emplacement de l'installation puis cliquez sur **Continuer**.
- 9 Cliquez sur **Installer** pour lancer l'installation standard.
- 10 Tapez le nom et le mot de passe de l'administrateur, puis cliquez sur **Installer le logiciel**.
- 11 Cliquez sur **Fermer** pour terminer l'installation.

Ajout d'une imprimante sous Mac OS X 10.5 ou une version ultérieure

Utilisation d'une connexion USB

- 1 Mettez l'imprimante sous tension.
- 2 Branchez le câble USB entre l'imprimante et l'ordinateur Macintosh.
- 3 Ouvrez les **Préférences système** puis cliquez sur **Imprimer et faxer (Imprimer et numériser sous Mac OS X 10.7)**.
- 4 Cliquez sur le signe Plus (+) puis sur **Défaut**.
- 5 Sélectionnez l'imprimante connectée via USB dans la liste **Nom de l'imprimante**.
Les champs **Nom** et **Utilisation de l'imprimante** sont automatiquement renseignés.
- 6 Cliquez sur **Ajouter**.


Utilisation de Bonjour

- 1 Mettez l'imprimante sous tension.
- 2 Veillez à ce que votre ordinateur Macintosh soit raccordé au réseau.
Si vous utilisez une connexion filaire, branchez le câble Ethernet entre l'imprimante et le réseau.
Si vous utilisez une connexion sans fil, vérifiez que la connexion sans fil est configurée correctement sur votre ordinateur Macintosh et l'imprimante.
- 3 Ouvrez les **Préférences système** puis cliquez sur **Imprimer et faxer (Imprimer et numériser sous Mac OS X 10.7)**.
- 4 Cliquez sur le signe Plus (+) puis sur **Par défaut** (cliquez sur le signe Plus (+) et sélectionnez l'imprimante dans **Imprimantes à proximité**. En l'absence d'imprimantes dans **Imprimantes à proximité**, sélectionnez **Ajouter une autre imprimante ou un scanner pour Mac OS X 10.7**).
- 5 Sélectionnez l'imprimante connectée via Bonjour dans la liste **Nom de l'imprimante**.

Les champs **Nom** et **Utilisation de l'imprimante** sont automatiquement renseignés.


- 6 Cliquez sur **Ajouter**.

Utilisation de l'impression via IP


- 1 Mettez l'imprimante sous tension.
- 2 Veillez à ce que votre ordinateur Macintosh soit raccordé au réseau.
Si vous utilisez une connexion filaire, branchez le câble Ethernet entre l'imprimante et le réseau.
Si vous utilisez une connexion sans fil, vérifiez que la connexion sans fil est configurée correctement sur votre ordinateur Macintosh et l'imprimante.
- 3 Ouvrez les **Préférences système** puis cliquez sur **Imprimer et faxer** (**Imprimer et numériser** sous Mac OS X 10.7).
- 4 Cliquez sur le signe Plus (+) puis sur **IP**.
- 5 Sélectionnez **Line Printer Daemon - LPD** dans **Protocole**.
- 6 Entrez l'adresse IP de l'imprimante dans la zone **Adresse**.
- 7 Sélectionnez le modèle de votre imprimante pour **Imprimer via**.
 **REMARQUE** : Lorsque l'impression est configurée à l'aide de l'impression via IP, le nom de la file d'attente est vide. Vous n'avez pas besoin de le spécifier.
- 8 Cliquez sur **Ajouter**.

Ajout d'une imprimante sous Mac OS X 10.4.11

Utilisation d'une connexion USB



- 1 Mettez l'imprimante sous tension.
- 2 Branchez le câble USB entre l'imprimante et l'ordinateur Macintosh.
- 3 Démarrez l'**Utilitaire de configuration d'impression**.
 **REMARQUE** : Vous trouverez l'**Utilitaire de configuration d'impression** dans le **dossier Utilitaires** dans **Applications**.
- 4 Cliquez sur **Ajouter**.
- 5 Cliquez sur **Navigateur par défaut** dans la boîte de dialogue **Navigateur d'imprimante**.
- 6 Sélectionnez l'imprimante connectée via USB dans la liste **Nom de l'imprimante**.
Les champs **Nom** et **Utilisation de l'imprimante** sont automatiquement renseignés.
- 7 Cliquez sur **Ajouter**.

Utilisation de Bonjour

- 1 Mettez l'imprimante sous tension.
- 2 Veillez à ce que votre ordinateur Macintosh soit raccordé au réseau.
Si vous utilisez une connexion filaire, branchez le câble Ethernet entre l'imprimante et le réseau.
Si vous utilisez une connexion sans fil, vérifiez que la connexion sans fil est configurée correctement sur votre ordinateur Macintosh et l'imprimante.
- 3 Démarrez l'**Utilitaire de configuration d'impression**.
 **REMARQUE** : Vous trouverez l'**Utilitaire de configuration d'impression** dans le **dossier Utilitaires** dans **Applications**.
- 4 Cliquez sur **Ajouter**.
- 5 Cliquez sur **Navigateur par défaut** dans la boîte de dialogue **Navigateur d'imprimante**.

- 6 Sélectionnez l'imprimante connectée via Bonjour dans la liste **Nom de l'imprimante**.
Les champs **Nom** et **Utilisation de l'imprimante** sont automatiquement renseignés.
- 7 Cliquez sur **Ajouter**.

Utilisation de l'impression via IP

- 1 Mettez l'imprimante sous tension.
- 2 Veillez à ce que votre ordinateur Macintosh soit raccordé au réseau.
Si vous utilisez une connexion filaire, branchez le câble Ethernet entre l'imprimante et le réseau.
Si vous utilisez une connexion sans fil, vérifiez que la connexion sans fil est configurée correctement sur votre ordinateur Macintosh et l'imprimante.
- 3 Démarrez l'**Utilitaire de configuration d'impression**.
 **REMARQUE** : Vous trouverez l'**Utilitaire de configuration d'impression** dans le **dossier Utilitaires** dans **Applications**.
- 4 Cliquez sur **Ajouter**.
- 5 Cliquez sur **Imprimante IP** dans la boîte de dialogue **Navigateur d'imprimante**.
- 6 Sélectionnez **Line Printer Daemon - LPD** dans **Protocole**.
- 7 Entrez l'adresse IP de l'imprimante dans la zone **Adresse**.
- 8 Sélectionnez le modèle de votre imprimante pour **Imprimer via**.
 **REMARQUE** : Lorsque l'impression est configurée à l'aide de l'impression via IP, le nom de la file d'attente est vide. Vous n'avez pas besoin de le spécifier.
- 9 Cliquez sur **Ajouter**.

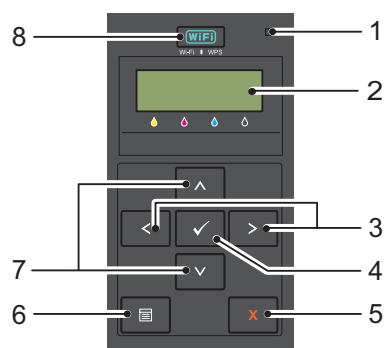
Utilisation de votre imprimante

11	Panneau de commande	81
12	Dell™ Printer Configuration Web Tool.....	85
13	Présentation des menus de la boîte à outils	117
14	Présentation des menus de l'imprimante	131
15	Instructions relatives aux supports d'impression	149
16	Chargement du support d'impression	157

Panneau de commande

Utilisation des boutons du panneau de commande

Le panneau de commande est équipé d'un écran à cristaux liquides (LCD), de sept boutons et d'un voyant.



1 Voyant Prêt/Erreur

- Il s'allume en vert lorsque l'imprimante est prête ou en veille et clignote lorsque les données sont en cours de réception.
- Il s'allume en orange lorsqu'une erreur survient et clignote lorsqu'une erreur d'impression irrécupérable survient.

2 Panneau LCD

3 Bouton < >

- Permet de sélectionner les sous-menus ou les valeurs de réglage dans le monde Menu.

4 Bouton ✓ (Régler)

- Permet d'afficher le menu ou l'élément sélectionné et de déterminer la valeur sélectionné dans le mode Menu.

5 Bouton X (Annuler)

- Permet d'annuler le travail d'impression en cours.
- Permet de revenir au mode Imprimer depuis le menu principal du mode Menu.
- Permet de revenir à la hiérarchie supérieure du menu depuis le sous-menu du mode Menu.

6 Bouton ☰ (Menu)

- Permet de revenir au mode Menu depuis le mode Imprimer.
- Permet de revenir au mode Imprimer depuis le mode Menu.


7 Bouton ▲ ▼

- Permettent de faire défiler les menus ou les éléments dans le mode Menu. Pour saisir des chiffres ou des mots de passe, appuyez sur ces boutons.






8 Bouton WiFi (Wi-Fi | WPS)

- Permet de lancer Wi-Fi Protected Setup® (Push Button Configuration) (configuration protégée du Wi-Fi). Il s'allume lorsqu'il est activé et clignote dans certaines conditions.

État du rétroéclairage du bouton Wi-Fi | WPS

Cette section décrit lorsque le rétroéclairage du bouton  (Wi-Fi | WPS) s'allume ou clignote.

Pour de plus amples informations, reportez-vous à "Problèmes liés aux communications sans fil" à la page 233.

Rétroéclairage du bouton (Wi-Fi WPS)	Paramètres du LAN sans fil ^{*1}	État de l'imprimante	Message d'erreur	
	Arrêt	S/O	Connecté au réseau via le câble Ethernet : les paramètres Wi-Fi ne sont pas disponibles lorsqu'un câble Ethernet est connecté à l'imprimante.	
		Désactivé	-	
		Activé	L'imprimante entre en mode Veille/Veille prolongée	
	Marche	Activé	Lien sans fil établi	
	Clignotement normal	Activé	Recherche de point d'accès LAN sans fil ou de routeur	
	Clignotement lent	Activé	Recherche/Connexion au point d'accès ou routeur WPS pendant le fonctionnement sans fil	
	Clignotement rapide	Activé	Aucun point d'accès ou routeur LAN sans fil trouvé dans le temps imparti	Erreur délai d'attente sans fil
			Échec de la connexion WPS	Erreur téléchargement sans fil
			Point d'accès ou routeur LAN sans fil trouvé mais une erreur de connexion est survenue (Erreur de phrase secrète)	Erreur mot de passe sans fil
			Signaux WPS détectés depuis plusieurs points d'accès ou routeurs pendant le fonctionnement sans fil (superposition de session)	Erreur superposition de session sans fil
			Échec de la connexion WPS, le paramètre de sécurité du point d'accès ou routeur LAN sans fil est WEP, ce qui n'est pas pris en charge par le WPS.	Erreur WEP AP sans fil connecté
			Saisie d'une clé WEP incorrecte pendant la configuration sans fil	Erreur saisie clé WEP

*1 Vous pouvez activer/désactiver les paramètres LAN sans fil. Pour de plus amples informations, reportez-vous à "LAN sans fil" à la page 133.

Utilisation du panneau de commande pour modifier les paramètres de l'imprimante

Vous pouvez sélectionner des éléments de menu et les valeurs correspondantes à partir du panneau de commande.








Lorsque vous entrez la première fois dans les menus depuis le panneau de commande, une astérisque (*) s'affiche à côté d'une valeur dans les menus. Cette astérisque indique les valeurs par défaut d'usine du paramètre du menu. Ces paramètres sont les paramètres d'impression d'origine.

 **REMARQUE** : Les paramètres par défaut d'origine peuvent varier selon les pays.


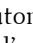
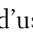



Lorsque vous sélectionnez un nouveau paramètre depuis le panneau de commande, une astérisque s'affiche à côté du paramètre pour indiquer qu'il s'agit du paramètre du menu par défaut de l'utilisateur en cours.



Ces paramètres restent activés jusqu'à ce que vous sélectionniez de nouveaux paramètres ou que vous restauriez les paramètres par défaut d'usine.

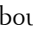
Sélectionner la nouvelle valeur d'un paramètre :

- 1 Appuyez sur le bouton  (Menu).
- 2 Appuyez sur le bouton  ou  jusqu'à ce que le menu souhaité s'affiche, puis appuyez sur le bouton  (Régler).
- 3 Appuyez sur le bouton  ou  jusqu'à ce que le menu ou l'élément de menu souhaité s'affiche, puis appuyez sur le bouton  (Régler).
 - Si la sélection est un menu, le menu est ouvert et le premier paramètre système dans le menu s'affiche.
 - Si la sélection est un élément de menu, le paramètre du menu par défaut de l'élément de menu s'affiche.

Tous les éléments de menu disposent d'une liste de valeurs. La valeur peut être :

- une phrase ou un mot qui décrit le paramètre,
 - une valeur numérique qui peut être modifiée,
 - un paramètre Marche ou Arrêt.
- Appuyez sur le bouton  ou  en même temps. Cela permet de restaurer les paramètres du menu aux valeurs par défaut d'usine. Appuyez sur le bouton  (Régler) pour revenir aux valeurs par défaut d'usine des paramètres du menu.
- 4 Appuyez sur le bouton  ou  pour faire défiler les valeurs jusqu'à celle désirée.
 - 5 Appuyez sur le bouton  (Régler).

Cela active la valeur du paramètre, indiquée par une astérisque (*).
 - 6 Appuyez sur le bouton  (Annuler) ou  pour retourner au menu précédent.

Pour continuer de régler d'autres éléments, sélectionnez le menu souhaité. Pour quitter le réglage de nouvelles valeurs, appuyez sur le bouton  (Annuler).

Les paramètres du pilotes peuvent avoir la priorité sur les modifications précédemment effectuées. Dans ce cas, modifiez les paramètres par défaut sur le panneau de commande.






Impression d'une Page des paramètres du périphérique

La page des paramètres du périphérique affiche les paramètres actuels des menus de l'imprimante. Pour obtenir plus de détails sur l'impression du rapport des paramètres d'un panneau, reportez-vous à la rubrique "Présentation des menus de l'imprimante" à la page 131.


Modifier la langue

Afficher une langue différente sur le panneau de commande :

Panneau de commande












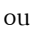



- 1 Appuyez sur le bouton  (Menu).
- 2 Appuyez sur le bouton  jusqu'à ce que la Langue du panneau s'affiche, puis appuyez sur le bouton  (Régler).
- 3 Appuyez sur le bouton  jusqu'à ce que la langue souhaitée s'affiche, puis appuyez sur le bouton  (Régler).

Boîte à outils

- 1 Cliquez sur Démarrer → Tous les programmes → Imprimantes Dell → Dell C1660w Color Printer ou Dell C1760nw Color Printer → Boîte à outils.
 **REMARQUE** : Pour obtenir plus de détails sur le démarrage de la **Boîte à outils**, reportez-vous à la rubrique "Démarrage de la boîte à outils" à la page 117.
La **Boîte à outils** s'ouvre.
- 2 Cliquez sur l'onglet **Entretien de l'imprimante**.
- 3 Sélectionnez **Paramètres système** dans la liste sur le côté gauche de la page.
La page **Paramètres système** s'affiche.
- 4 Sélectionnez la langue souhaitée à partir de **Langue du panneau** puis cliquez sur **Appliquer les nouveaux réglages**.

Réglage de l'option Eco énergie

Vous pouvez régler la minuterie d'économie d'énergie de l'imprimante. L'imprimante attend avant de restaurer les paramètres de copie par défaut si vous ne commencez pas un travail de copie après les avoir modifiés sur le panneau de commande.

- 1 Appuyez sur le bouton  (Menu).
- 2 Appuyez sur le bouton  jusqu'à ce que Menu admin s'affiche, puis appuyez sur le bouton  (Régler).
- 3 Appuyez sur le bouton  jusqu'à ce que le Paramètres système s'affiche, puis appuyez sur le bouton  (Régler).
- 4 Vérifiez que Eco énergie s'affiche, puis appuyez sur le bouton  (Régler).
- 5 Appuyez sur le bouton  pour sélectionner Veille, Veille prolongée ou Min. auto dés., puis appuyez sur le bouton  (Régler).
Lorsque vous sélectionnez Veille ou Veille prolongée, passez à l'étape 7.
Lorsque vous sélectionnez Min. auto dés., passez à l'étape 6.
- 6 Appuyez sur le bouton  pour sélectionner Désactivé ou Activé, puis appuyez sur le bouton  (Régler).
Si vous sélectionnez Désactivé, passez à l'étape 8.
- 7 Appuyez sur le bouton  ou  ou entrez la valeur de votre choix à l'aide du pavé numérique, puis appuyez sur le bouton  (Régler).
Vous pouvez sélectionner entre 5-30 minutes pour la Veille, 1-6 minutes pour la Veille prolongée ou 60-1 440 minutes pour Min. auto dés..
- 8 Appuyez sur le bouton  (Annuler) ou  pour retourner au menu précédent.

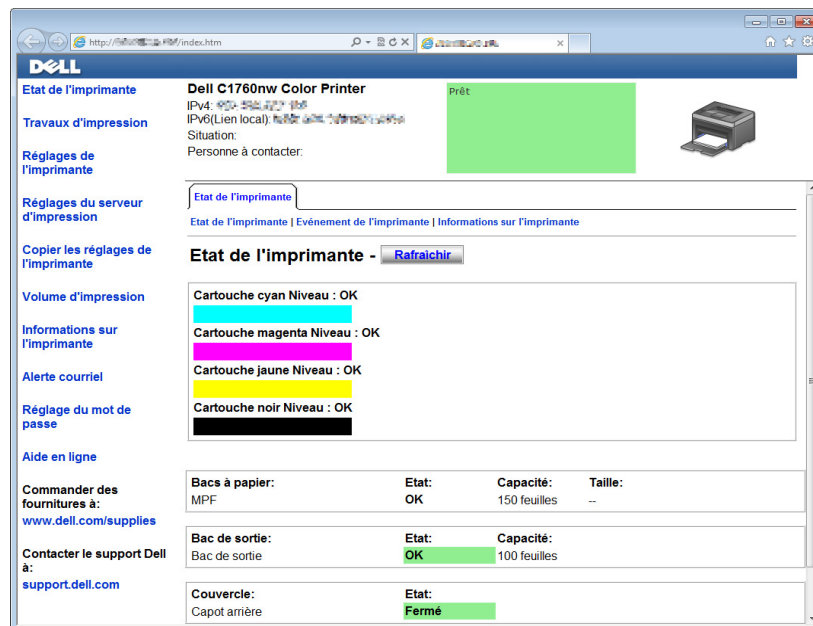
Dell™ Printer Configuration Web Tool

REMARQUE : Les images utilisées dans ce manuel sont celles de Dell C1760nw Color Printer sauf indication contraire.

Vue d'ensemble

REMARQUE : Cet outil Web est seulement disponible lorsque l'imprimante est connectée à un réseau.

Une des fonctions du Dell Printer Configuration Web Tool est l'installation de l'alerte courriel qui vous envoie un e-mail à vous ou à l'opérateur clé lorsque l'imprimante nécessite une intervention ou la commande de fournitures.



Pour remplir des rapports d'inventaire d'imprimante nécessitant le numéro de machine de toutes les imprimantes concernées, utilisez la fonction **Informations sur l'imprimante** du Dell Printer Configuration Web Tool. Entrez l'adresse IP de chaque imprimante du réseau pour afficher son numéro de machine.

La fonction **Dell Printer Configuration Web Tool** vous permet également de modifier les paramètres de l'imprimante et d'assurer le suivi des tendances d'impression. Si vous êtes un administrateur réseau, vous pouvez copier les paramètres d'impression sur une ou toutes les imprimantes du réseau utilisant le navigateur Web.

Configuration du Dell Printer Configuration Web Tool

Assurez-vous d'activer JavaScript dans votre navigateur avant d'utiliser le Dell Printer Configuration Web Tool.

Il est conseillé de configurer les paramètres d'environnement de votre navigateur Web avant d'utiliser le Dell Printer Configuration Web Tool.

REMARQUE : Les pages du Dell Printer Configuration Web Tool peuvent être illisibles si la langue diffère de celle de votre navigateur Web.

Configuration à partir du navigateur Web

Il est conseillé de configurer les paramètres d'environnement de votre navigateur Web et du panneau de commande avant d'utiliser le Dell Printer Configuration Web Tool.

Pour Internet Explorer®

Définition de la langue d'affichage

- 1 Sélectionnez **Options Internet** dans **Outils** sur la barre de menus.
- 2 Sélectionnez l'option **Langues** dans l'onglet **Général**.
- 3 Déterminez les langues d'affichage par ordre de préférence dans la liste **Langue**.

Par exemple :

- Italien (Italie) [it-IT]
- Espagnol (traditionnel) [es-ES tradnl]
- Allemand (Allemagne) [de-DE]
- Français (France) [fr-FR]
- Anglais (États-Unis) [en-us]
- Danois [da-DK]
- Néerlandais (Pays-Bas) [nl-NL]
- Norvégien (Bokmal) [no]
- Suédois [sv-SE]

Réglage de l'adresse IP de l'imprimante sur Non-proxy

- 1 Sélectionnez **Options Internet** dans le menu **Outils**.
- 2 Cliquez sur **Paramètres réseau** sous **Paramètres du réseau local (LAN)** dans l'onglet **Connexions**.
- 3 Vous pouvez configurer les Paramètres du réseau à l'aide d'une de ces méthodes :
 - Décochez la case **Utiliser un serveur proxy pour votre réseau local** sous **Serveur proxy**.
 - Cliquez sur **Avancé** et spécifiez ensuite l'adresse IP de l'imprimante dans le champ **Ne pas utiliser de proxy pour les adresses commençant par** sous **Exceptions**.

Après avoir réglé la langue et le proxy, tapez `<http://nnn.nnn.nnn.nnn/>` (l'adresse IP de l'imprimante) dans le champ de saisie de l'URL du navigateur pour activer le **Dell Printer Configuration Web Tool**.

Pour Firefox®

Définition de la langue d'affichage

- 1 Sélectionnez **Options** depuis le menu **Outils**.
- 2 Cliquez sur **Choisir** dans l'onglet **Contenu**.
- 3 Déterminez les langues d'affichage par ordre de préférence dans la liste **Langues par ordre de préférence**.

Par exemple :

- Anglais [en] ou Anglais/États-Unis [en-us]
- Italien [it]
- Espagnol [es]
- Allemand [de]
- Français [fr]
- Néerlandais [nl]
- Norvégien [no]
- Suédois [sv]
- Danois [da]

Réglage de l'adresse IP de l'imprimante sur Non-proxy

- 1 Sélectionnez **Options** depuis le menu **Outils**.
- 2 Cliquez sur l'onglet **Avancé**.
- 3 Cliquez sur **Réseau** dans la boîte de dialogue **Options**.
- 4 Cliquez sur **Connexion** → **Paramètres**.
- 5 Vous pouvez configurer les Paramètres du réseau à l'aide d'une de ces méthodes :
 - Cochez la case **Pas de proxy** si vous ne voulez pas utiliser un proxy.
 - Cochez la case **Détection automatique des paramètres de proxy pour ce réseau**.
 - Cochez la case **Configuration proxy manuelle** ;, puis entrez un nom d'hôte et un numéro de port si vous disposez d'une liste d'un ou de plusieurs serveurs proxy. Si vous possédez une adresse IP qui ne sera pas relayée par un proxy, entrez l'adresse IP de l'imprimante dans la zone de texte **Pas de proxy pour** .
 - Cochez la case **Adresse de configuration automatique du proxy** .

Après avoir réglé la langue et le proxy, tapez `<http://nnn.nnn.nnn.nnn/>` (l'adresse IP de l'imprimante) dans le champ de saisie de l'URL du navigateur pour activer le **Dell Printer Configuration Web Tool**.

Configuration à partir du panneau de commande

Vous pouvez lancer le **Dell Printer Configuration Web Tool** seulement lorsque EWS est réglé sur **Activer** (paramètre par défaut) sur le panneau de commande. Vérifiez la configuration du panneau de commande si vous ne pouvez pas lancer le **Dell Printer Configuration Web Tool**. Pour de plus amples informations, reportez-vous à "Présentation des menus de l'imprimante" à la page 131.

Démarrer le Dell Printer Configuration Web Tool

Pour lancer le **Dell Printer Configuration Web Tool**, saisissez l'adresse IP de votre imprimante dans votre navigateur Web.



Si vous ne connaissez pas l'adresse IP de votre imprimante, imprimez le rapport des paramètres système ou affichez la page **Paramètres TCP/IP** sur laquelle l'adresse IP est mentionnée. Pour obtenir plus de détails sur la recherche de l'adresse IP de l'imprimante, reportez-vous à la rubrique "Vérification des paramètres IP" à la page 43.

Présentation des éléments de menu

Utilisez le **Dell Printer Configuration Web Tool** pour les fonctions suivantes :

État de l'imprimante

Utilisez le menu **État de l'imprimante** pour obtenir des informations au sujet de l'état de l'imprimante. Si une cartouche de toner est presque vide, cliquez sur le lien de commande de fournitures sur le premier écran pour commander une cartouche de toner supplémentaire.

Travaux d'impression

Utilisez le menu **Travaux d'impression** pour obtenir des informations relatives à la page **Liste des travaux** et à la page **Travaux terminés**.

Ces pages affichent l'état détaillé des différents protocoles ou travaux.

Paramètres de l'imprimante

Utilisez le menu **Paramètres de l'imprimante** pour modifier les paramètres de l'imprimante et consulter à distance les paramètres sur le panneau de commande.

Réglages du serveur d'impression

Modifiez le type d'interface de l'imprimante et les conditions nécessaires aux communications à l'aide du menu **Paramètres du serveur d'impression**.

Copier les paramètres de l'imprimante

Utilisez le menu **Copier les paramètres de l'imprimante** pour copier les paramètres de l'imprimante vers une ou plusieurs imprimante sur le réseau en saisissant l'adresse IP de chaque imprimante.



REMARQUE : Pour utiliser cette fonction, vous devez ouvrir une session en tant qu'administrateur.

Volume d'impression

Vérifiez le nombre de pages imprimées pour chaque format de papier à l'aide de l'option **Volume d'impression**.

Informations sur l'imprimante

Affichez les informations relatives à votre imprimante à l'aide du menu **Informations sur l'imprimante**.

Alerte courriel

Utilisez le menu **Alerte courriel** pour recevoir un courriel lorsque l'imprimante nécessite une intervention ou la commande de fournitures. Saisissez votre nom ou le nom de l'opérateur principal dans la zone de liste des adresses électroniques à avertir.

Réglage du mot de passe

Utilisez le menu **Réglage du mot de passe** pour verrouiller le **Dell Printer Configuration Web Tool** à l'aide d'un mot de passe afin que d'autres utilisateurs ne puissent pas modifier par inadvertance les paramètres de l'imprimante que vous avez sélectionnés.



REMARQUE : Pour utiliser cette fonction, vous devez ouvrir une session en tant qu'administrateur.

Aide en ligne

Cliquez sur **Aide en ligne** pour visiter le site Web de support de Dell.

Commander des fournitures à :

www.dell.com/supplies

Contacter le support Dell à :

support.dell.com

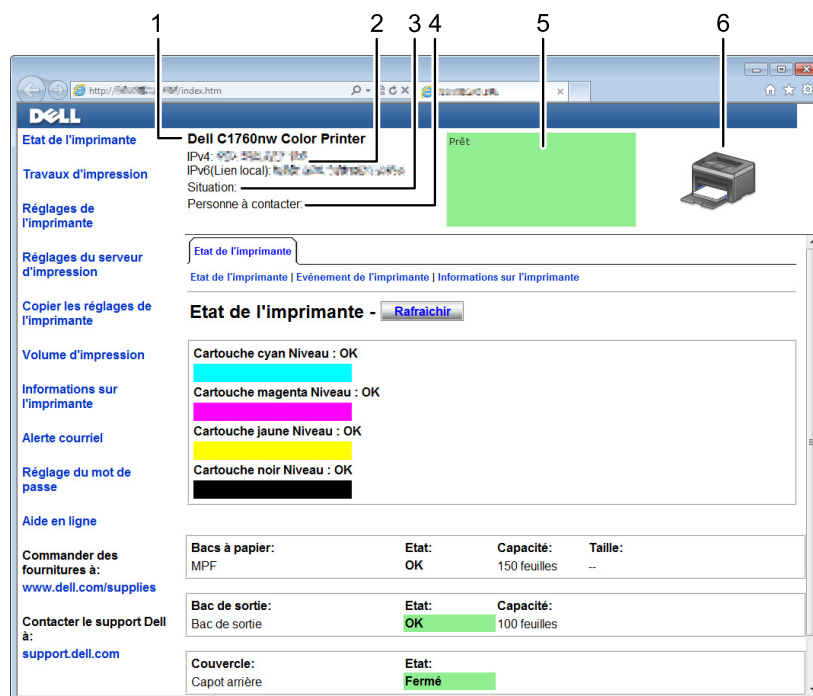
Format d'affichage des pages

La disposition de la page est divisée en trois sections.

Cadre supérieur

Le cadre supérieur est situé dans la partie supérieure de toutes les pages. Lorsque le **Dell Printer Configuration Web Tool** est activé, l'état et les spécifications de l'imprimante s'affichent dans le cadre supérieur de toutes les pages.

Les éléments affichés dans le cadre supérieur sont les suivants.

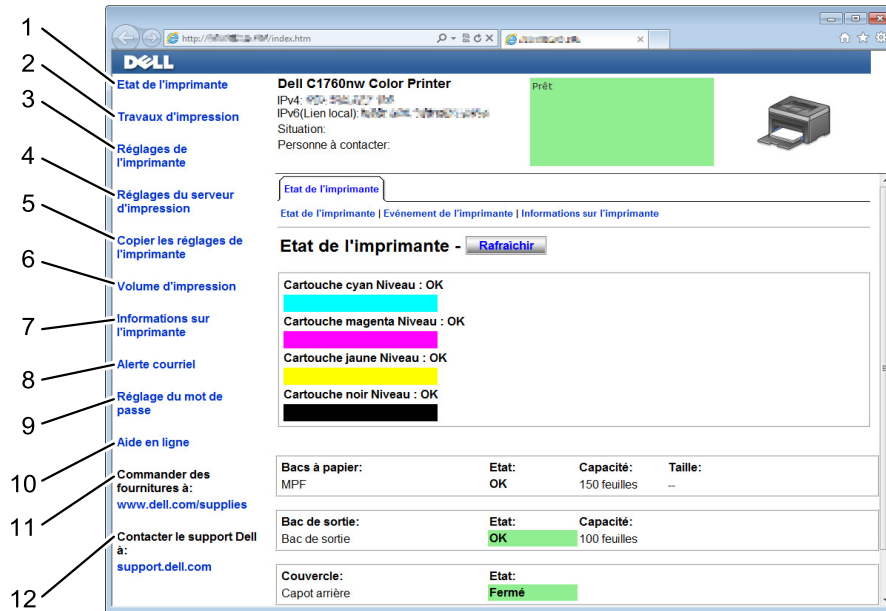


1	Dell C1760nw Color Printer	Affiche le nom du modèle d'imprimante.
2	Adresse IP	Affiche l'adresse IP de votre imprimante.
3	Emplacement	Affiche l'emplacement de l'imprimante. L'emplacement peut être modifié sous Informations de base sur la page des paramètres du serveur d'impression .
4	Personne à contacter	Affiche le nom de l'administrateur de l'imprimante. Le nom peut être modifié sous Informations de base sur la page des paramètres du serveur d'impression .
5	Panneau d'événement	Affiche l'état de l'imprimante. Si une erreur survient, le code et le message d'erreur sont affichés. Par exemple : 077-090 : bourrage papier. Ouvrir...
6	Bitmap de l'imprimante	Affichage de l'image bitmap de l'imprimante. Le menu État de l'imprimante s'affiche dans le cadre de droite lorsque vous cliquez sur l'image.

Cadre de gauche

Le cadre de gauche est situé du côté gauche de toutes les pages. Les titres de menu affichés dans le cadre de gauche ont un lien vers les pages et menus correspondants. Il vous suffit de cliquer sur le titre pour atteindre la page correspondante.

Les menus affichés dans le cadre de gauche sont les suivants.

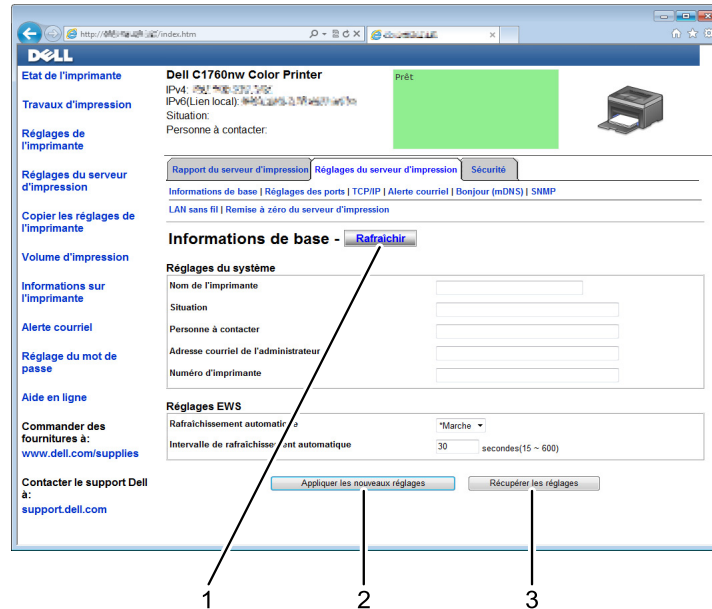


1	État de l'imprimante	Crée un lien vers le menu État de l'imprimante.
2	Travaux d'impression	Crée un lien vers le menu Travaux d'impression.
3	Paramètres de l'imprimante	Crée un lien vers le menu Rapport des paramètres de l'imprimante.
4	Réglages du serveur d'impression	Crée un lien vers le menu Rapport du serveur d'impression.
5	Copier les paramètres de l'imprimante	Crée un lien vers le menu Copier les paramètres de l'imprimante.
6	Volume d'impression	Crée un lien vers le menu Volume d'impression.
7	Informations sur l'imprimante	Crée un lien vers le menu État de l'imprimante.
8	Alerte courriel	Crée un lien vers le menu paramètres du serveur d'impression.
9	Réglage du mot de passe	Crée un lien vers le menu Sécurité.
10	Aide en ligne	Crée un lien vers le site Web de support de Dell.
11	Commander des fournitures à :	Crée un lien vers la page Web de Dell.
12	Contacteur le support Dell à :	Crée un lien vers l'adresse Web de la page de support Dell : support.dell.com

Cadre de droite

Le cadre de droite est situé du côté droit de toutes les pages. Le contenu du cadre de droite dépend du menu que vous sélectionnez dans le cadre de gauche. Pour plus de détails concernant les éléments affichés dans le cadre de droite, reportez-vous à "Éléments de menu détaillés" à la page 92.

Boutons dans le cadre de droite



1	Bouton Rafraîchir	Permet de recevoir la configuration de l'imprimante et de mettre à jour les informations du cadre de droite.
2	Bouton Appliquer les nouveaux paramètres	Permet d'envoyer à l'imprimante les nouveaux paramètres effectués sur le Dell Printer Configuration Web Tool. Les nouveaux paramètres remplacent les anciens paramètres de l'imprimante.
3	Bouton Récupérer les paramètres	Rétablit les anciens paramètres. Les nouveaux paramètres ne seront pas soumis à l'imprimante.

Modification des paramètres des éléments de menu

Certains menus vous permettent de modifier l'accès des paramètres de l'imprimante à l'aide du **Dell Printer Configuration Web Tool**. Lorsque vous accédez à ces menus, la fenêtre d'authentification s'affiche à l'écran. Tapez le nom d'utilisateur et le mot de passe de l'administrateur de l'imprimante en suivant les invites de commande affichées dans la boîte de dialogue.

Le nom d'utilisateur par défaut est **admin** et le mot de passe par défaut est laissé blanc (NULL). Vous pouvez modifier le mot de passe uniquement dans la page **Réglage du mot de passe** du menu **Sécurité**. Pour de plus amples informations, reportez-vous à "Réglage du mot de passe" à la page 115.

Éléments de menu détaillés

"État de l'imprimante"	"État de l'imprimante"
	"Événements de l'imprimante"
	"Informations sur l'imprimante"
"Travaux d'impression"	"Liste des travaux"
	"Travaux terminés"
"Paramètres de l'imprimante"	"Rapport des paramètres de l'imprimante"
	"Réglages du menu"
	"Rapports"
	"Paramètres de l'imprimante"
"Entretien de l'imprimante"	"Réglages du système"
	"Réglages USB"
	"Paramètres sécurisés"
	"Densité papier"
	"Régler BTR"
	"Régler module four"
	"Ajustement auto enregistrement"
	"Ajustements de l'enregistrement de la couleur"
	"Nettoyage développeur"
	"Rafraîchir BTR"
	"Graphique d'entretien"
"Réinit. défaut"	
"Toner non-Dell"	
"Régler altitude"	
"Personnalisation du lien Web"	

"Réglages du serveur d'impression"	"Rapport du serveur d'impression"	"Page d'installation du serveur d'impression"	
		"Page d'installation d'alerte courriel"	
	"Réglages du serveur d'impression"		"Informations de base"
			"Paramètres des ports"
			"TCP/IP"
			"Alerte courriel"
			"Bonjour (mDNS)"
			"SNMP"
			"LAN sans fil" ^{*1}
		"Remise à zéro du serveur d'impression"	
"Sécurité"	"Réglage du mot de passe"		
	"Filtre IP (IPv4)"		
"Copier les paramètres de l'imprimante"		"Copier les paramètres de l'imprimante"	
		"Rapport de copie des paramètres de l'imprimante"	
"Volume d'impression"		"Volume d'impression"	

*1 Cet élément n'est disponible que pour la connexion de l'imprimante avec un réseau sans fil.

État de l'imprimante

Utilisez le menu **État de l'imprimante** pour vérifier l'état des consommables, du matériel et des caractéristiques de l'imprimante.

Le menu **État de l'imprimante** contient les pages suivantes.

État de l'imprimante

Objectif :

Vérification de l'état des consommables et des bacs.

Valeurs :

Niveau cartouche cyan	Affiche le pourcentage de toner restant dans chaque cartouche de toner. Lorsqu'une cartouche est vide, un message s'affiche. Le texte <i>Appel/commander</i> contient un lien vers le site Web de Dell permettant de commander des fournitures pour l'imprimante.		
Niveau cartouche magenta			
Niveau cartouche jaune			
Niveau cartouche noire			
Bacs à papier	État	OK	Indique que le bac contient du papier (quantité inconnue).
		Ajoutez papier	Indique que le bac est vide.
	Capacité	Affiche la capacité maximum du bac de sortie.	
	Taille	Affiche la taille du papier chargé dans le bac.	
Bac de sortie	État	OK	Indique que le bac est disponible.
	Capacité	Affiche la capacité maximum du bac de sortie.	
Capot	État	Fermé	Indique que le couvercle est fermé.
		Ouvert	Indique que le couvercle est ouvert.
Type d'imprimante	Affiche le type de l'imprimante. La mention Laser couleur est généralement affichée.		
Vitesse d'impression	Affiche la vitesse d'impression.		

Événements de l'imprimante

Objectif :

Lorsque des erreurs surviennent, telle que *Fin papier* ou *Le capot arrière est ouvert*, les détails de toutes les alertes ou notifications d'erreurs sont affichés dans la page **Événements de l'imprimante**.

Valeurs :

Emplacement	Affiche l'emplacement où l'erreur s'est produite.
Détails	Affiche les détails de l'erreur.

Informations sur l'imprimante

Objectif :

Affichage des informations système de l'imprimante. Vous pouvez également afficher cette page en cliquant sur **Informations sur l'imprimante** dans le cadre de gauche.

Valeurs :

Numéro de série Dell	Affiche le numéro de série Dell.	
Code de service express	Affiche le code de service express de l'imprimante.	
Numéro de machine	Affiche le numéro de machine de l'imprimante.	
Numéro de série de l'imprimante	Affiche le numéro de série de l'imprimante.	
Capacité mémoire	Affiche la capacité de la mémoire.	
Vitesse du processeur	Affiche la vitesse de traitement.	
Niveaux de révision de l'imprimante	Version du micrologiciel	Affiche la version du contrôleur.
	Version du micrologiciel réseau	Affiche la version du NIC.

Travaux d'impression

Le menu **Travaux d'impression** contient des informations relatives aux pages **Liste des travaux** et **Travaux terminés**. Ces pages affichent l'état détaillé des différents protocoles ou des travaux d'impression.

Liste des travaux

Objectif :

Vérifier les travaux d'impression en cours de traitement. Cliquez sur **Rafraîchir** pour mettre à jour l'écran.

Valeurs :

ID	Affiche l'ID du travail.
Nom de travail	Affiche le nom de fichier du travail en cours d'impression.
Propriétaire	Affiche le nom du propriétaire du travail.
Nom de l'hôte	Affiche le nom de l'ordinateur hôte.
État du travail	Affiche l'état du travail en cours d'impression.
I/F Hôte	Affiche l'état de l'interface hôte.
Heure de soumission du travail	Affiche la date à laquelle le travail d'impression a été soumis.

Travaux terminés

Objectif :

Vérifier les travaux terminés. Les 10 derniers travaux s'affichent. Cliquez sur **Rafraîchir** pour mettre à jour l'écran.

Valeurs :

ID	Affiche l'ID du travail.
Nom de travail	Affiche le nom de fichier du travail.
Propriétaire	Affiche le nom du propriétaire du travail.
Nom de l'hôte	Affiche le nom de l'ordinateur hôte.
Résultat de sortie	Affiche l'état du travail.
Numéro d'impression	Affiche le nombre total de pages pour le travail.
Nb de feuilles	Affiche le nombre total de feuilles pour le travail.
I/F Hôte	Affiche l'état de l'interface hôte.
Heure de soumission du travail	Affiche la date à laquelle le travail a été soumis.

Paramètres de l'imprimante

Utilisez le menu **paramètres de l'imprimante** pour afficher le **Rapport des paramètres de l'imprimante** et configurer les paramètres de l'imprimante.

Les pages affichées dans la partie supérieure du cadre de droite sont les pages à onglet suivantes.

Rapport des paramètres de l'imprimante

L'onglet **Rapport des paramètres de l'imprimante** permet d'accéder aux pages **paramètres du menu** et **Rapports**.

Réglages du menu

Objectif :

Affiche les paramètres actuels de l'imprimante.

Valeurs :

Réglages du système	Minuterie éco. énergie – Veille	Affiche le temps mis par l'imprimante pour passer en mode Veille après la fin d'un travail.
	Minuterie éco. énergie – Veille prolongée	Affiche le temps mis par l'imprimante pour passer en mode Veille prolongée après le passage en mode Veille.
	Minuterie éco. d'énergie – min. auto dés.*1	Affiche le temps mis par l'imprimante pour être mise hors tension après être entrée en mode Veille prolongée.
	Erreur expiration	Affiche le délai avant que l'imprimante n'annule une tâche qui s'est arrêtée anormalement.
	Expiration du travail	Affiche la durée pendant laquelle l'imprimante attend la réception des données en provenance de l'ordinateur.
	mm/pouces	Affiche l'unité de mesure utilisée après la valeur numérique sur le panneau de commande.
	Format papier par défaut	Affiche le format papier par défaut.

	Désactiver l'impression en cas de format papier supérieur	Affiche s'il convient de désactiver l'impression si le format du papier défini dans le pilote d'impression et le format du papier du bac de l'imprimante ne correspondent pas (le format du papier du bac est plus grand).
	Impression du journal automatique	Indique s'il faut imprimer automatiquement un rapport d'historique tous les 10 travaux.
	Msg toner faible	Indique s'il faut afficher ou non le message d'alerte lorsque le niveau de toner est bas.
	Langue panneau	Affiche la langue utilisée sur le panneau de commande.
Réglages USB	Port USB	Affiche si l'interface USB est activée.
Paramètres sécurisés	Verrou panneau	Affiche si l'accès aux menus est limité par un mot de passe.
	Erreur de connexion - Essais	Affiche le nombre maximum d'échec de connexion de l'administrateur.
	Téléchargement logiciel	Affiche si le téléchargement des mises à jour est activé.
Densité papier	Ordinaire	Affiche la densité papier du papier ordinaire.
	Étiquette	Affiche la densité papier des étiquettes.
Régler BTR	Ordinaire	Affiche le réglage de la tension du rouleau de transfert pour du papier ordinaire.
	Ordinaire épais	Affiche le réglage de la tension du rouleau de transfert pour du papier ordinaire épais.
	Couvertures	Affiche le réglage de la tension du rouleau de transfert pour du papier couverture.
	Étiquette	Affiche le réglage de la tension du rouleau de transfert pour les étiquettes.
	Couché	Affiche le réglage de la tension du rouleau de transfert pour du papier couché.
	Enveloppe	Affiche le réglage de la tension du rouleau de transfert pour les enveloppes.
	Recyclé	Affiche le réglage de la tension du rouleau de transfert pour du papier recyclé.
Régler module four	Ordinaire	Affiche le réglage de température de l'unité de fusion pour le papier ordinaire.
	Ordinaire épais	Affiche le réglage de température de l'unité de fusion pour le papier ordinaire épais.
	Couvertures	Affiche le réglage de température de l'unité de fusion pour les couvertures.
	Étiquette	Affiche le réglage de température de l'unité de fusion pour les étiquettes.
	Couché	Affiche le réglage de température de l'unité de fusion pour le papier couché.
	Enveloppe	Affiche le réglage de température de l'unité de fusion pour les enveloppes.
	Recyclé	Affiche le réglage de température de l'unité de fusion pour le papier recyclé.
Ajustement auto enregistrement		Affiche s'il faut ou non ajuster automatiquement l'enregistrement des couleurs.
Régler altitude		Affiche l'altitude de l'emplacement où l'imprimante est installée.

Rafraîchir BTR		Affiche s'il faut ou non exécuter des mesures correctives pour la séparation ou le roulage du papier à la sortie.
Toner non-Dell		Indique s'il faut utiliser une cartouche de toner d'un autre fabricant.
Personnalisation du lien Web	Sélectionnez l'URL de commandes	Affiche un lien utilisé pour la commande de consommables, auquel il est possible d'accéder depuis Commander des fournitures à : dans le cadre de gauche.
	Régulière	Affiche l'URL régulière (http://accessories.us.dell.com/sna) à laquelle il est possible d'accéder à Commander des fournitures à :
	Première	Affiche l'URL première (http://premier.dell.com) à laquelle il est possible d'accéder à Commander des fournitures à :

*1 La fonction Minuterie de désactivation auto est disponible uniquement dans certains pays.

Rapports

Objectif :

Afficher les paramètres et l'historique de l'imprimante.

Valeurs :

Paramètres de l'imprimante	Cliquez sur Démarrer pour imprimer la page des paramètres de l'imprimante.
Réglages du périphérique	Cliquez sur Démarrer pour imprimer la page des paramètres du périphérique.
Historique des travaux	Cliquez sur Démarrer pour imprimer le rapport de l'historique des travaux.
Historique des erreurs	Cliquez sur Démarrer pour imprimer le rapport de l'historique des erreurs.
Page test couleur	Cliquez sur Démarrer pour imprimer la page de test couleur.

Paramètres de l'imprimante

Longlet **Paramètres de l'imprimante** contient les pages **Paramètres système**, **Paramètres USB** et **Paramètres de sécurité**.

Réglages du système

Objectif :

Configurer les paramètres de base de l'imprimante.

Valeurs :

Eco énergie – Veille ^{*1}	Spécifie le temps mis par l'imprimante pour passer en mode Veille après la fin d'un travail.
Minuterie éco. énergie – Veille prolongée	Spécifie le temps mis par l'imprimante pour passer en mode Veille prolongée après le passage en mode Veille.
Minuterie éco. d'énergie – min. auto dés. ^{*2}	Spécifie le temps mis par l'imprimante pour être mise hors tension automatiquement après son entrée en mode Veille prolongée.
Erreur expiration	Permet de spécifier le délai avant que l'imprimante n'annule une tâche qui s'est arrêtée anormalement. La tâche d'impression est annulée lorsque ce délai est écoulé.
Expiration du travail	Spécifie la durée pendant laquelle l'imprimante attend la réception des données en provenance de l'ordinateur. La tâche d'impression est annulée lorsque ce délai est écoulé.
mm/pouces ^{*3}	Indique l'unité de mesure affichée après la valeur numérique sur le panneau de commande.
Format papier par défaut	Indique le format de papier par défaut.

Désactiver impression sur papier grand format ^{*4}	Indique si l'impression est désactivée lorsque le format papier défini dans le pilote d'impression et le format papier défini dans le bac de l'imprimante ne correspondent pas (le papier défini dans le bac est plus grand).
Impression du journal automatique	Indique si un historique des travaux doit être imprimé tous les 10 travaux.
Msg toner faible	Vous alerte si le niveau du toner est faible.
Langue panneau	Permet de définir la langue sur le panneau de commande.

*1 Entrez 5 dans le champ **Veille** pour que l'imprimante entre en mode Veille cinq minutes après avoir terminé un travail. Cette opération permet d'utiliser beaucoup moins d'énergie mais demande un temps de préchauffage de l'imprimante plus important. Saisissez 5 si votre imprimante est branchée sur le même circuit électrique que l'éclairage d'une pièce et que vous remarquez un clignotement de l'éclairage.

Si votre imprimante fonctionne en permanence, sélectionnez une valeur élevée. La plupart du temps, ce réglage permet de garder l'imprimante prête à fonctionner avec un temps de préchauffage réduit. Sélectionnez une valeur comprise entre 5 et 30 minutes pour le mode Veille si vous souhaitez établir un équilibre entre la consommation d'énergie et un temps de préchauffage plus court. L'imprimante passe automatiquement du mode Veille au mode Prêt lorsqu'elle reçoit des données de l'ordinateur. Vous pouvez également remettre l'imprimante en mode Veille en appuyant sur une touche du panneau de commande.

*2 La fonction Minuterie de désactivation auto est disponible uniquement dans certains pays.

*3 Les valeurs par défaut pour **mm/pouces** et **Format papier par défaut** dépendent des normes spécifiques à chaque pays.

*4 **Désactiver l'impression sur papier grand format** est disponible uniquement dans le **Dell Printer Configuration Web Tool** et dans la **Boîte à outils**.

Réglages USB

Objectif :

Modifier les réglages USB de votre imprimante.

Valeurs :

Port USB	Activer les paramètres USB de l'imprimante.
----------	---

Paramètres sécurisés

Verrouillage du panneau

Objectif :

Limiter l'accès au Menu admin et Rapport/Liste par un mot de passe et définir ou modifier le mot de passe.

 **REMARQUE** : Ce menu permet de définir un mot de passe à l'aide duquel le panneau de commande est verrouillé. Lors de la modification du mot de passe de **Dell Printer Configuration Web Tool**, cliquez sur **Réglage du mot de passe** dans le cadre gauche et définissez le mot de passe.

Valeurs :

Verrou panneau	Limite l'accès au Menu admin et Rapport/liste par un mot de passe.
Nveau mot passe	Permet de définir un mot de passe requis pour accéder au Menu Admin et à Rapport/liste.
Confirmer le mot de passe	Saisissez une seconde fois le nouveau mot de passe pour le confirmer.

Erreur connex

Objectif :

Définir le nombre maximal de tentatives de connexion ratées avant que l'administrateur ne puisse plus accéder au Menu Admin et à Rapport/liste.

 **REMARQUE** : Cet élément est uniquement disponible lorsque **Verrou panneau** est réglé sur **Activé**.

Téléchargement logiciel

Objectif :

Définir si le téléchargement des mises à jour est activé.

Entretien de l'imprimante

Longlet Entretien de l'imprimante contient les pages **Densité papier**, **Régler rouleau de transfert**, **Régler module four**, **Ajustement auto enregistrement**, **paramètres de l'enregistrement couleur**, **Nettoyage développeur**, **Rafraîchir BTR**, **Graphique d'entretien**, **Réinit. défaut**, **Toner non-Dell**, **Régler altitude** et **Personnalisation du lien Web**.

Densité papier

Objectif :

Définir la densité du papier.

Valeurs :


Ordinaire	Définit la densité papier du papier ordinaire.
Étiquette	Définit la densité papier des étiquettes.

Régler BTR

Objectif :

Définir les paramètres de tension de référence pour le rouleau de transfert. Pour baisser la tension, définissez des valeurs négatives. Pour augmenter la tension, définissez des valeurs positives.

Les paramètres par défaut peuvent ne pas donner la meilleure sortie sur tous les types de papier. Si vous voyez des marbrures sur l'impression de sortie, essayez d'augmenter la tension. Si vous voyez des points sur l'impression de sortie, essayez de diminuer la tension.

 **REMARQUE** : La qualité d'impression change selon les valeurs de configuration sélectionnées pour cet élément.

Valeurs :

Ordinaire	Définit le réglage de tension de référence du rouleau de transfert pour le papier ordinaire dans la plage située entre -3 et 3.
Ordinaire épais	Définit le réglage de tension de référence du rouleau de transfert pour le papier ordinaire épais dans la plage située entre -3 et 3.
Couvertures	Définit le réglage de tension de référence du rouleau de transfert pour le papier couverture dans la plage située entre -3 et 3.
Étiquette	Définit le réglage de la tension de référence du rouleau de transfert pour des étiquettes, de -3 à 3.
Couché	Définit le réglage de tension de référence du rouleau de transfert pour le papier couché dans la plage située entre -3 et 3.
Enveloppe	Définit le réglage de la tension de référence du rouleau de transfert pour des enveloppes, de -3 à 3.
Recyclé	Définit le réglage de tension de référence du rouleau de transfert pour le papier recyclé dans la plage située entre -3 et 3.

Régler module four

Objectif :

Permet de définir les réglages de température optimaux d'impression pour l'unité de fusion (Module four). Pour baisser la température, définissez des valeurs négatives. Pour augmenter la température, définissez des valeurs positives.

Les paramètres par défaut peuvent ne pas donner la meilleure sortie sur tous les types de papier. Lorsque le papier imprimé se recourbe, essayez de baisser la température. Lorsque le toner n'est pas réparti correctement sur le papier, essayez d'augmenter la température.



REMARQUE : La qualité d'impression change selon les valeurs de configuration sélectionnées pour cet élément.

Valeurs :

Ordinaire	Définit les paramètres de la température du module four pour du papier ordinaire, de -3 à 3.
Ordinaire épais	Définit les paramètres de la température du module four pour du papier ordinaire épais, de -3 à 3.
Couvertures	Définit les paramètres de la température du module four pour les couvertures, de -3 à 3.
Étiquette	Définit les paramètres de la température du module four pour des étiquettes, de -3 à 3.
Couché	Définit les paramètres de la température du module four pour du papier couché, de -3 à 3.
Enveloppe	Définit les paramètres de la température du module four pour des enveloppes, de -3 à 3.
Recyclé	Définit les paramètres de la température du module four pour du papier recyclé, de -3 à 3.

Ajustement auto enregistrement

Objectif :

Spécifier s'il faut ou non ajuster automatiquement l'enregistrement des couleurs.

Ajustements de l'enregistrement de la couleur

Objectif :

Spécifier s'il faut ou non ajuster manuellement l'enregistrement des couleurs.

Les ajustements de l'enregistrement de la couleur doivent être effectués lors de la configuration initiale de l'imprimante ou lorsque l'imprimante est déplacée vers un nouvel emplacement.



REMARQUE : La fonction **Ajustements enregistrement des couleurs** peut être configurée quand **Ajustement auto enregistrement** est réglé sur **Arrêt**.

Valeurs :

Correct. Auto	Cliquez sur Démarrer pour réaliser automatiquement l'enregistrement des couleurs.	
Graphique d'enregistrement des couleurs	Cliquez sur Démarrer pour imprimer un graphique d'enregistrement des couleurs. Le graphique d'enregistrement des couleurs imprime un motif quadrillé de lignes en jaune, magenta et cyan. Sur le graphique, localisez les valeurs à droite qui sont à côté de la ligne parfaitement droite pour chacune des trois couleurs. Si la valeur pour cette ligne est 0, l'enregistrement de la couleur n'est pas requis. Sinon, précisez les valeurs de réglage sous Ajustements enregistrement des couleurs .	
Ajustements de l'enregistrement de la couleur	Entrez le num.	Indique les valeurs de réglage latéral (perpendiculaire à la direction de l'alimentation papier) et le traitement (direction de l'alimentation papier) valeurs du réglage des couleurs pour J (Jaune), M (Magenta), C (Cyan), JG (Jaune Gauche), MG (Magenta Gauche), CG (Cyan Gauche), JD (Jaune Droite), MD (Magenta Droite) et CD (Cyan Droite) dans une place entre -5 et +5.

Nettoyage développeur

Objectif :

Faire tourner le moteur du développeur et agiter le toner dans la cartouche de toner, vider une cartouche de toner lorsque vous devez la remplacer avant la fin de sa durée de vie utile ou pour agiter le toner dans une cartouche de toner neuve.

Valeurs :

Nettoyage développeur	Cliquez sur Démarrer pour agiter le toner dans la cartouche de toner.
Rafraîchir toner jaune	Cliquez sur Démarrer pour nettoyer le toner dans la cartouche de toner jaune.
Rafraîchir toner magenta	Cliquez sur Démarrer pour nettoyer le toner dans la cartouche de toner magenta.
Rafraîchir toner cyan	Cliquez sur Démarrer pour nettoyer le toner dans la cartouche de toner cyan.
Rafraîchir toner noir	Cliquez sur Démarrer pour nettoyer le toner dans la cartouche de toner noir.

Rafraîchir BTR

Objectif :

Spécifier s'il faut ou non exécuter automatiquement des mesures correctives pour la séparation ou le roulage du papier.

Graphique d'entretien

Objectif :

Imprimer divers graphiques qui peuvent être utilisés pour le diagnostic de l'imprimante.

Valeurs :

Dédoublém image	Cliquez sur Démarrer pour imprimer un graphique de contrôle de l'impression fantôme.
4 couleurs	Cliquez sur Démarrer pour imprimer des bandes de jaune, magenta, cyan et noir selon une densité variable.
Alignement	Cliquez sur Démarrer pour imprimer un graphique et vérifier l'alignement correct de l'image imprimée sur le papier.
Rafraî. tambour	Cliquez sur Démarrer pour imprimer un graphique et vérifier la fatigue lumineuse de la cartouche du tambour.

Réinit. défaut

Objectif :

Initialiser la NVM (mémoire non volatile) pour les paramètres du système. Une fois cette fonction exécutée et l'imprimante redémarrée, tous les paramètres du menu seront réinitialisés sur leurs valeurs par défaut, sauf les paramètres du réseau.


Valeurs :

Réinit. défaut et redémarrer l'imprimante. Cliquez sur **Démarrer** pour initialiser les paramètres du système.

Toner non-Dell

Objectif :

Utiliser une cartouche de toner d'un autre fabricant.

 **REMARQUE :** L'utilisation de cartouches de Toner d'une marque autre que Dell peut rendre certaines fonctions de l'imprimante inutilisables, réduire la qualité d'impression et diminuer la fiabilité de l'imprimante. Dell recommande d'employer dans votre imprimante uniquement des cartouches de toner Dell. La garantie de Dell ne couvre pas les problèmes causés par l'utilisation d'accessoires, de pièces ou de composants non fournis par Dell.


 **REMARQUE :** Veillez à redémarrer l'imprimante avant d'utiliser une cartouche de toner d'une autre fabricant.

Régler altitude

Objectif :

Préciser l'altitude de l'endroit où est installée l'imprimante.

Le phénomène de décharge pour la charge du photoconducteur varie selon la pression barométrique. Les ajustements sont réalisés en précisant l'altitude de l'endroit où est utilisée l'imprimante.

 **REMARQUE :** Un réglage d'ajustement de l'altitude incorrect entraîne une mauvaise qualité d'impression, et une indication incorrecte du toner restant.

Personnalisation du lien Web

Objectif :

Indiquer un lien utilisé pour la commande de consommables, auquel il est possible d'accéder depuis **Commander des fournitures** à : dans le cadre de gauche.

Valeurs :

Sélectionnez l'URL de commandes	Sélectionnez l'URL Régulière ou Première à laquelle il est possible d'accéder depuis Commander des fournitures à :
Régulière	Affiche l'URL régulière (http://accessories.us.dell.com/sna) à laquelle il est possible d'accéder à Commander des fournitures à :
Première	Affiche l'URL première (http://premier.dell.com) à laquelle il est possible d'accéder à Commander des fournitures à :

Réglages du serveur d'impression

Définissez le type d'interface de l'imprimante et les conditions nécessaires aux communications à l'aide du menu **Réglages du serveur d'impression**.

Les pages affichées dans la partie supérieure du cadre de droite sont les pages à onglet suivantes.

Rapport du serveur d'impression

L'onglet Rapport du serveur d'impression comprend la Page d'installation du serveur d'impression et la Page d'installation d'alerte courriel.

Page d'installation du serveur d'impression

Objectif :

Vérifier les paramètres du protocole TCP/IP (Transmission Control Protocol/Internet Protocol) et des ports d'impression. Cette page vous permet uniquement de vérifier les paramètres des éléments. Si vous souhaitez modifier les paramètres, reportez-vous aux pages de l'onglet **paramètres du serveur d'impression**.

Valeurs :

Ethernet ^{*1}	Paramètres Ethernet	Affiche les paramètres actuels de la vitesse de transmission Ethernet et les paramètres de la transmission bidirectionnelle simultanée.		
	Paramètres Ethernet actuels	Affiche les paramètres Ethernet actuels.		
	Adresse MAC	Affiche l'adresse MAC (Media Access Control Address) de l'imprimante.		
Paramètres sans fil ^{*2}	LAN sans fil	Affiche si la connexion sans fil est activée.		
	SSID	Affiche le nom qui identifie le réseau.		
	Type de réseau	Affiche le type de réseau pour aussi bien le mode ad-hoc que le mode infrastructure.		
	Adresse MAC	Affiche l'adresse MAC de l'adaptateur d'imprimante sans fil.		
	Canal de liaison	Affiche le numéro de canal de la connexion.		
	Qualité de la liaison	Affiche la qualité de la connexion.		
Réglages TCP/IP	Mode IP	Affiche le mode IP.		
	Nom de l'hôte	Affiche le nom de l'hôte.		
	IPv4 ^{*3}	Mode d'adresse IP	Affiche le mode d'adresse IP.	
		Adresse IP	Affiche l'adresse IP.	
		Masque de sous-réseau	Affiche le masque de sous-réseau.	
		Ad. passerelle	Affiche l'adresse de la passerelle.	
	IPv6 ^{*4}	Activer adresse sans état	Affiche s'il faut activer la fonction Multiple Haut.	
		Utiliser une adresse manuelle	Affiche si la définition de l'adresse IP est manuelle.	
		Adresse manuelle ^{*5}	Affiche l'adresse IP.	
		Adresse sans état 1-3 ^{*6}	Affiche les adresses sans état.	
		Adresse lien local ^{*6}	Affiche l'adresse du lien local.	
		Adresse de la passerelle manuelle ^{*5}	Affiche l'adresse de la passerelle.	
		Configuration auto adresse de la passerelle ^{*6}	Affiche l'adresse de la passerelle.	

DNS	IPv4 ^{*3}	Récupérer Adresse serveur DNS sur DHCP	Indique si l'imprimante reçoit automatiquement l'adresse du serveur DNS à partir du serveur DHCP.
		Adresse actuelle du serveur DNS	Affiche l'adresse du serveur DNS.
	IPv6 ^{*4}	Récupérer Adresse du serveur DNS sur DHCPv6-lite	Indique si l'imprimante reçoit automatiquement l'adresse du serveur DNS à partir du serveur DHCPv6-lite.
		Adresse actuelle du serveur DNS	Affiche l'adresse du serveur DNS.
		Priorité à la résolution de nom DNS IPv6 ^{*7}	Affiche si la fonction Résolution de nom DNS est utilisée.
LPD	État du port	Affiche l'état du port.	
	Expiration de la connexion	Affiche le délai d'expiration de la connexion.	
Port9100	État du port	Affiche l'état du port.	
	Numéro de port	Affiche le numéro de port.	
	Expiration de la connexion	Affiche le délai d'expiration de la connexion.	
WSD	État du port	Affiche l'état du port WSD (Web Services on Devices).	
	Numéro de port	Affiche le numéro du port WSD.	
	Expiration de la réception	Affiche le délai d'expiration de la réception.	
	Notification d'expiration	Affiche le délai de la notification d'expiration.	
	Nombre maximum de TTL	Affiche le nombre maximum de TTL.	
	Nombre maximum de notifications	Affiche le nombre maximum de notifications.	
HTTP	État du port	Affiche l'état du port.	
	Numéro de port	Affiche le numéro de port.	
	Connexions simultanées	Affiche le nombre de connexions reçues simultanément par le client.	
	Expiration de la connexion	Affiche le délai d'expiration de la connexion.	
Bonjour (mDNS)	État du port	Affiche l'état du port.	
	Nom de l'hôte	Affiche le nom de l'hôte.	
	Nom de l'imprimante	Affiche le nom de l'imprimante.	
SNMP	État du port	Affiche l'état du port.	
Filtre IP (IPv4) ^{*8}	Adresse	Affiche la liste des adresses IP dont l'accès à l'imprimante est autorisé ou interdit.	
	Masque d'adresses	Affiche la liste de masques de sous-réseau dont l'accès à l'imprimante est autorisé ou interdit.	
	Mode actif	Affiche si l'accès à l'imprimante est autorisé ou interdit.	

-
- *1 Cet élément n'est disponible que pour la connexion de l'imprimante avec un réseau câblé.
 - *2 Cet élément n'est disponible que pour la connexion de l'imprimante avec un réseau sans fil.
 - *3 Cet élément est affiché lorsque IPv4 ou Mode double pile est sélectionné.
 - *4 Cet élément est affiché lorsque IPv6 ou Mode double pile est sélectionné.
 - *5 Cet élément est affiché uniquement lorsque **Utiliser une adresse manuelle** est activé.
 - *6 Cet élément est affiché uniquement lorsqu'une adresse IP a été attribuée.
 - *7 Cet éléments est disponible uniquement lorsque le mode double IPv6 est utilisé.
 - *8 Cet élément est uniquement disponible pour LPD ou Port9100.
-

Page d'installation d'alerte courriel

Objectif :

Permet de vérifier les paramètres SMTP/POP (Simple Mail Transfer Protocol/Post Office Protocol) utilisés pour la fonction de courriel et la fonction d'alerte courriel. Cette page vous permet uniquement de vérifier les paramètres des éléments. Si vous souhaitez modifier les paramètres, reportez-vous aux pages de l'onglet **paramètres du serveur d'impression**.

Valeurs :

Paramètres du serveur de courriels	État du port	Affiche l'état du port.
	Passerelle SMTP principale	Affiche la passerelle SMTP principale.
	Numéro de port SMTP	Affiche le numéro du port SMTP.
	Authentification d'envoi de courriel	Affiche la méthode d'authentification pour courriels sortants.
	Adresse du serveur POP3	Indique l'adresse du serveur POP3.
	Numéro de port POP3	Affiche le numéro du port POP3.
	Adresse de réponse	Affiche l'adresse électronique de réponse envoyée avec chaque alerte courriel.
	Connexion au serveur SMTP	Affiche l'état de la connexion au serveur SMTP.

Paramètres de l'alerte courriel	Liste de courriels 1	Affiche la liste des adresses électroniques autorisées dans le cadre de la fonction alerte courriel sous Liste de courriels 1 .	
	Sélectionnez les alertes pour la liste 1	Alertes supplémentaires	Affiche l'état d'alerte de réception du courriel pour les consommables.
		Alertes sur l'utilisation du papier	Affiche l'état d'alerte de réception du courriel pour l'utilisation du papier.
		Service dépannage	Affiche l'état d'alerte de réception du courriel pour les appels dépannage.
	Liste de courriels 2	Affiche la liste des adresses électroniques autorisées dans le cadre de la fonction alerte courriel sous Liste de courriels 2 .	
	Sélectionnez les alertes pour la liste 2	Alertes supplémentaires	Affiche l'état d'alerte de réception du courriel pour les consommables.
Alertes sur l'utilisation du papier		Affiche l'état d'alerte de réception du courriel pour l'utilisation du papier.	
Service dépannage		Affiche l'état d'alerte de réception du courriel pour les appels dépannage.	

Réglages du serveur d'impression

Longlet Paramètres du serveur d'impression contient les pages Informations de base, Paramètres de port, TCP/IP, Alerte courriel, Bonjour (mDNS), SNMP, LAN sans fil et Réinit. serveur d'impression.

Informations de base

Objectif :

Configurer les informations de base de l'imprimante.

 **REMARQUE** : La fonction **Rafraîchissement automatique** s'applique au contenu du cadre supérieur, des pages **État de l'imprimante**, **Liste des travaux** et **Travaux terminés**.

Valeurs :

Réglages du système	Nom de l'imprimante	Indique le nom de l'imprimante en utilisant jusqu'à 31 caractères alphanumériques.
	Emplacement	Indique la situation de l'imprimante (63 caractères alphanumériques maximum).
	Personne à contacter	Indique le nom et le numéro du service à contacter, ainsi que d'autres informations relatives à l'administrateur de l'imprimante et au service d'assistance (63 caractères alphanumériques maximum).
	Adresse courriel de l'administrateur	Indique l'adresse de contact de l'administrateur et du service d'assistance (63 caractères alphanumériques maximum).
	Numéro de machine	Saisissez le numéro de machine de l'imprimante.
Paramètres EWS	Rafraîchissement automatique	Rafraîchit automatiquement le contenu des pages d'affichage de l'état.
	Intervalle de rafraîchissement automatique	Définit la fréquence de mise à jour automatique du contenu des pages d'affichage de l'état (entre 15 et 600 secondes).

Paramètres des ports

Objectif :

Activer ou désactiver les fonctions de protocoles de gestion et ports d'impression.



REMARQUE : Les paramètres de la page **paramètres du port** n'entrent en vigueur qu'après le redémarrage de l'imprimante. Lorsque vous modifiez ou configurez les paramètres, cliquez sur le bouton **Appliquer les nouveaux paramètres** pour appliquer les nouveaux paramètres.

Valeurs :

Ethernet* ¹	Paramètres Ethernet	Auto	Détecte automatiquement la vitesse de transmission Ethernet et les paramètres de la transmission bidirectionnelle simultanée.
		10Base-T Half-Duplex	Permet de sélectionner l'option 10Base-T Half-Duplex comme valeur par défaut.
		10Base-T Full-Duplex	Permet de sélectionner l'option 10Base-T Full-Duplex comme valeur par défaut.
		100Base-TX Half-Duplex	Permet de sélectionner l'option 100Base-TX Half-Duplex comme valeur par défaut.
		100Base-TX Full-Duplex	Permet de sélectionner l'option 100Base-TX Full-Duplex comme valeur par défaut.
		Paramètres Ethernet actuels	Affiche les paramètres Ethernet actuels.
	Adresse MAC	Affiche l'adresse MAC de l'imprimante.	
État du port	LPD	Détermine s'il faut activer LPD.	
	Port9100	Détermine s'il faut activer Port9100.	
	WSD	Indique s'il faut activer l'interface WSD.	
	Bonjour (mDNS)	Indique s'il faut activer la fonction Bonjour (mDNS).	
	Alerte courriel	Détermine s'il faut activer la fonction Alerte courriel.	
	SNMP	Détermine s'il faut activer SNMP.	

*¹ Cet élément n'est disponible que pour la connexion de l'imprimante avec un réseau câblé.

TCP/IP

Objectif :

Configurer l'adresse IP, le masque de sous-réseau et l'adresse de la passerelle de l'imprimante.

Valeurs :

Réglages TCP/IP	Mode IP	Définit le mode IP.		
	Nom de l'hôte	Spécifie le nom de l'hôte.		
	IPv4	Mode d'adresse IP	Sélectionne le mode d'adresse IP.	
		Adresse IP manuelle	L'adresse IP est définie manuellement.	
		Masque de sous-réseau manuel	Définit manuellement le masque de sous-réseau.	
		Adresse de la passerelle manuelle	L'adresse de la passerelle est définie manuellement.	
	IPv6	Activer adresse sans état	Activer l'adresse sans état.	
		Utiliser une adresse manuelle	Définir manuellement l'adresse IP.	
		Adresse manuelle	L'adresse IP est définie manuellement. Pour indiquer une adresse IPv6, saisissez l'adresse. Suivi par un slash (/) puis par "64". Pour plus d'informations, consultez votre administrateur système.	
		Adresse de la passerelle manuelle	L'adresse de la passerelle est définie manuellement.	
DNS	Nom de domaine DNS	Définit le nom de domaine du serveur du nom de domaine. Vous pouvez saisir jusqu'à 255 caractères alphanumériques, points et tirets. Si vous devez définir plus d'un nom de domaine, séparez-les par une virgule ou un point-virgule.		
	IPv4	Récupérer Adresse serveur DNS sur DHCP	Indique si l'imprimante reçoit automatiquement l'adresse du serveur DNS à partir du serveur DHCP.	
		Adresse manuelle du serveur DNS	Définit l'adresse du serveur DNS.	
	IPv6	Récupérer Adresse du serveur DNS sur DHCPv6-lite	Indique si l'imprimante reçoit automatiquement l'adresse du serveur DNS à partir du serveur DHCPv6-lite.	
		Adresse manuelle du serveur DNS	Définit l'adresse du serveur DNS.	
		Priorité à la résolution de nom DNS IPv6	Affiche si la fonction Résolution de nom DNS est activée.	
LPD	Expiration de la connexion	Définit le délai d'expiration de la connexion, de 1 à 1 000 secondes.		
	Filtre IP (IPv4)	Cliquez sur Filtre IP (IPv4) pour régler les paramètres de filtre IP sur la page Filtre IP (IPv4) .		

Port9100	Numéro de port	Définit le numéro de port de 9000 à 9999.
	Expiration de la connexion	Définit le délai d'expiration de la connexion, entre 1 et 1 000 secondes.
	Filtre IP (IPv4)	Cliquez sur Filtre IP (IPv4) pour régler les paramètres de filtre IP sur la page Filtre IP (IPv4) .
WSD	Numéro de port	Détermination du numéro de port. Il doit être égal à 80 ou compris entre 8000 et 9999.
	Expiration de la réception	Définit le délai d'expiration de la réception, de 1 à 65 535 secondes.
	Notification d'expiration	Définit le délai de notification d'expiration, de 1 à 60 secondes.
	Nombre maximum de TTL	Définit le nombre maximum de TTL, de 1 à 10.
	Nombre maximum de notifications	Définit le nombre maximum de notifications de 10 à 20.
HTTP	Numéro de port	Détermination du numéro de port. Il doit être égal à 80 ou compris entre 8000 et 9999.
	Connexions simultanées	Affiche le nombre maximal de connexions reçues simultanément par le client.
	Expiration de la connexion	Définit le délai d'expiration de la connexion, de 1 à 255 secondes.

Alerte courriel

Objectif :

Configurer les paramètres pour la fonction **Alerte courriel**. Vous pouvez également afficher cette page en cliquant sur **Alerte courriel** dans le cadre de gauche.

Valeurs :

Paramètres du serveur de courriels	Passerelle SMTP principale	Configure la passerelle SMTP principale.
	Numéro de port SMTP	Définit le numéro du port SMTP. Il doit être égal à 25, 587 ou compris entre 5000 et 65535.
	Authentification d'envoi de courriel	Affiche la méthode d'authentification pour courriels sortants.
	Utilisateur accès SMTP	Indique l'accès d'utilisateur SMTP. Jusqu'à 63 caractères alphanumériques, points, traits d'union, traits de soulignement et symboles arobase (@) peuvent être utilisés. Si plus d'une adresse est indiquée, séparez-les à l'aide de virgules.
	Mot de passe accès SMTP	Indique le mot de passe de compte SMTP composé de 31 caractères alphanumériques maximum.
	Confirmez le mot de passe accès SMTP	Saisissez une seconde fois le nouveau mot de passe pour le compte SMTP pour le confirmer.
	Adresse du serveur POP3*¹	Indique l'adresse de serveur POP3 dans le format d'adresse IP de "aaa.bbb.ccc.ddd" ou en tant que nom d'hôte DNS à l'aide de 63 caractères maximum.
	Numéro de port POP3*¹	Indique le numéro du port de serveur POP3. Il doit être égal à 110 ou compris entre 5000 et 65535.
	Nom d'utilisateur POP*¹	Indique le nom d'utilisateur de compte POP3. Jusqu'à 63 caractères alphanumériques, points, traits d'union, traits de soulignement et symboles arobase (@) peuvent être utilisés. Si plus d'une adresse est indiquée, séparez-les à l'aide de virgules.
	Mot de passe utilisateur POP*¹	Indique le mot de passe de compte POP3 composé de 31 caractères alphanumériques maximum.
	Confirmez le mot de passe utilisateur POP*¹	Saisissez à nouveau le mot de passe pour le compte POP3 pour le confirmer.
	Adresse de réponse	Désigne l'adresse électronique de réponse envoyée avec chaque alerte courriel.
	Connexion au serveur SMTP	Affiche l'état de la connexion au serveur SMTP.

Paramètres de l'alerte courriel	Liste de courriels 1	Définit les adresses électroniques autorisées dans le cadre de la fonction alerte courriel (255 caractères alphanumériques maximum).	
	Sélectionnez les alertes pour la liste 1	Alertes supplémentaires	Indique si une alerte courriel relative aux consommables doit vous être envoyée.
		Alertes sur l'utilisation du papier	Indique si une alerte sur l'utilisation du papier doit vous être envoyée par courrier électronique.
		Service dépannage	Indique si une alerte sur les appels dépannage doit vous être envoyée par courrier électronique.
	Liste de courriels 2	Définit les adresses électroniques autorisées dans le cadre de la fonction alerte courriel (255 caractères alphanumériques maximum).	
	Sélectionnez les alertes pour la liste 2	Alertes supplémentaires	Indique si une alerte courriel relative aux consommables doit vous être envoyée.
Alertes sur l'utilisation du papier		Indique si une alerte sur l'utilisation du papier doit vous être envoyée par courrier électronique.	
Service dépannage		Indique si une alerte sur les appels dépannage doit vous être envoyée par courrier électronique.	

*1 Cet élément est disponible uniquement lorsque **POP avant SMTP** pour **Authentification d'envoi de courriel** est sélectionné.

Bonjour (mDNS)

Objectif :

Configurer les paramètres détaillés de Bonjour.

Valeurs :

Nom de l'hôte	Indique le nom d'hôte jusqu'à 63 caractères alphanumériques et "-" (tiret). Le paramètre initial restera valable si aucune entrée n'est réalisée.	
Nom de l'imprimante	Indique le nom d'hôte jusqu'à 63 caractères alphanumériques et ensembles de symboles.	

SNMP

Objectif :

Permet de configurer les paramètres détaillés du protocole SNMP.

Valeurs :

Nom de communauté	Nom de communauté (Lecture seule) ^{*1}	Indique le nom de la communauté permettant d'accéder aux données (en lecture seule) (31 caractères alphanumériques maximum). Le paramètre initial restera valable si aucune entrée n'est réalisée. Les caractères saisis pour le nom de la communauté dans les paramètres précédents ne s'affichent pas à l'écran. La communauté Lecture par défaut est publique.
-------------------	---	--

	Entrez à nouveau le nom de communauté (Lecture seule) *1	Saisissez à nouveau, pour confirmer, le nom de communauté pour accéder aux données (lecture seule).
	Nom de communauté (Lecture/Écriture) *1	Indique le nom de communauté permettant d'accéder aux données (en lecture et en écriture) (31 caractères alphanumériques maximum). Le paramètre initial restera valable si aucune entrée n'est réalisée. Les caractères saisis pour le nom de la communauté dans les paramètres précédents ne s'affichent pas à l'écran. La communauté Lecture/Écriture par défaut est privée.
	Entrez à nouveau le nom de communauté (Lecture/Écriture) *1	Saisissez à nouveau, pour confirmer, le nom de communauté pour accéder aux données (lecture et écriture).
	Nom de communauté (Trap) *1	Indique le nom de la communauté utilisée pour le déroutement/trap (31 caractères alphanumériques maximum). Le paramètre initial restera valable si aucune entrée n'est réalisée. Les caractères saisis pour le nom de la communauté dans les paramètres précédents ne s'affichent pas à l'écran. La valeur par défaut du paramètre Trap communauté est " " (NULL).
	Entrez à nouveau le nom de communauté (Trap) *1	Saisissez à nouveau, pour confirmer, le nom de communauté utilisé pour le déroutement/trap.
Notification de trap 1-4	Type d'adresse de trap	Définit le type d'adresse de trap de la liste. Sélectionner Arrêt efface les paramètres dans l' Adresse de trap , le Numéro de port et Notifier et ne notifie pas le déroutement/trap. Sélectionner IPv4 ou IPv6 vous permet d'entrer dans Adresse de trap .
	Adresse de trap	Définissez l'adresse IP et le socket IP dans le format suivant : <ul style="list-style-type: none"> • IPv4 Définissez l'adresse IP et le socket IP dans le format nnn.nnn.nnn.nnn:mmmmm. Chaque section de l'adresse "nnn" est une valeur variable comprise entre 0 et 255. Notez que la valeur 127 et les valeurs comprises entre 224 et 254 ne peuvent pas être utilisées pour les trois premiers chiffres. L'interface de connexion IP mmmmm est une valeur variable comprise entre 0 et 65535. • IPv6 Définissez l'adresse IP et le socket IP dans le format xxxx:xxxx:xxxx:xxxx:xxxx:xxxx:xxxx:mmmmm. Chaque section "xxxx" représente une valeur variable entre 0 et ffff. L'interface de connexion IP mmmmm est une valeur variable comprise entre 0 et 65535.
	Numéro de port	Saisissez le numéro de port de destination trap SNMP.
	Notifier	Indique s'il faut notifier un déroutement/trap.
Authentification de l'erreur trap		Indique s'il faut notifier une Authentification de l'erreur trap.

*1 La valeur par défaut peut être modifiée à l'aide du **Dell Printer Configuration Web Tool**.

LAN sans fil

Objectif :

Configurer les paramètres du réseau sans fil.

Pour connecter l'imprimante au réseau sans fil, assurez-vous que le câble Ethernet n'est pas connecté.



REMARQUE : Une fois que le LAN sans fil est activé, le protocole LAN câblé est désactivé.

Valeurs :

Paramètres sans fil	LAN sans fil	Affiche si la connexion sans fil est activée.
	SSID	Indique le nom qui identifie le réseau sans fil (32 caractères alphanumériques maximum).
	Type de réseau	Définit le type de réseau aussi bien pour le mode Ad-Hoc que Infrastructure .
	Adresse MAC	Affiche l'adresse MAC de l'adaptateur sans fil de l'imprimante.
	Canal de liaison	Affiche le numéro de canal de la connexion sans fil de l'imprimante.
	Qualité de la liaison	Affiche la qualité de la connexion réseau sans fil de l'imprimante.
Paramètres de sécurité	Cryptage	Sélectionnez la méthode de sécurité dans la liste.
	Aucune sécurité	Indique Aucune sécurité pour configurer le réglage sans fil sans spécifier de méthode de sécurité dans WEP, WPA-PSK TKIP, WPA-PSK AES/WPA2-PSK AES et Mode mixte PSK.
	WEP	Indique le système WEP à utiliser dans le réseau sans fil.
	WPA-PSK TKIP* ¹	Indique le système WPA-PSK TKIP à utiliser dans le réseau sans fil.
	WPA-PSK AES/WPA2-PSK AES* ¹	Indique le système WPA-PSK AES/WPA2-PSK AES à utiliser dans le réseau sans fil.
	Mode mixte PSK	Indique le Mode mixte PSK à utiliser dans le réseau sans fil.

WEP	Cryptage	Définit le code de la clé WEP de la liste.
	Clé WEP 1	Saisissez la clé WEP lorsque WEP est sélectionné dans Cryptage des Paramètres de sécurité .
	Entrez à nouveau la clé WEP 1	Entrez à nouveau la clé WEP 1 pour la confirmer.
	Clé WEP 2	Saisissez la clé WEP lorsque WEP est sélectionné dans Cryptage des Paramètres de sécurité .
	Entrez à nouveau la clé WEP 2	Entrez à nouveau la clé WEP 2 pour la confirmer.
	Clé WEP 3	Saisissez la clé WEP lorsque WEP est sélectionné dans Cryptage des Paramètres de sécurité .
	Entrez à nouveau la clé WEP 3	Entrez à nouveau la clé WEP 3 pour la confirmer.
	Clé WEP 4	Saisissez la clé WEP lorsque WEP est sélectionné dans Cryptage des Paramètres de sécurité .
	Entrez à nouveau la clé WEP 4	Entrez à nouveau la clé WEP 4 pour la confirmer.
	Clé de transmission	Définit le type de clé de transmission de la liste.
WPA-PSK	Phrase de passe	Spécifiez la phrase de passe.
	Entrez à nouveau la phrase de passe	Saisissez à nouveau la phrase de passe pour confirmer.

*1 Cet élément n'est disponible que lorsque le mode Infrastructure est sélectionné pour Type de réseau.

Remise à zéro du serveur d'impression

Objectif :

Initialiser la mémoire non volatile (NVM) de la fonction réseau et redémarrer l'imprimante. Vous pouvez aussi initialiser la NVM de l'imprimante à partir de **Réinit. défaut** du menu **Paramètres de l'imprimante**.

Valeurs :

Initialiser la mémoire NIC NVRAM et redémarrer l'imprimante.	Cliquez sur Démarrer pour initialiser la mémoire vive non volatile. Les valeurs par défaut des paramètres réseau sont rétablies et la capacité du réseau est réactivée.
Redém. impri.	Cliquez sur Démarrer pour redémarrer l'imprimante.

Sécurité


Longlet Sécurité contient les pages **Réglage du mot de passe** et **Filtre IP (IPv4)**.


Réglage du mot de passe

Objectif :

Définir ou modifier le mot de passe requis pour accéder aux paramètres de configuration de l'imprimante à partir du Dell Printer Configuration Web Tool.

Vous pouvez également afficher cette page en cliquant sur **Réglage du mot de passe** dans le cadre de gauche.

 **REMARQUE** : Si vous avez oublié votre mot de passe, initialisez la mémoire non volatile (NVM) pour remettre le mot de passe sur sa valeur par défaut (NULL). Reportez-vous à "Remise à zéro du serveur d'impression" à la page 114.

 **REMARQUE** : Lorsque vous changez votre mot de passe pour verrouiller le panneau de commande, définissez le mot de passe dans l'**Déf verr panneau** sous **Paramètres de l'imprimante**.


Valeurs :

Mot de passe de l'administrateur	Indique le mot de passe (10 caractères alphanumériques maximum). Le mot de passe est affiché sous forme d'astérisques (*) dans le champ dans lequel il est saisi.
Confirmez le mot de passe de l'administrateur	Saisissez à nouveau le mot de passe pour confirmer.
Accès interdit par l'échec d'authentification de l'administrateur	Définit le nombre maximum d'échec de connexion de l'administrateur. Si vous le réglez sur 0, cette fonction est désactivée. Le compteur de tentatives manquées est réinitialisé sur 0 lors d'une authentification réussie. Toutes les authentifications de l'administrateur sont rejetées si le compteur dépasse le nombre maximum de tentatives d'authentification manquées.

Filtre IP (IPv4)

Objectif :

Indiquer l'adresse IP et le masque de sous-réseau dont l'accès à l'imprimante est autorisé ou interdit.

 **REMARQUE** : Cet élément est uniquement disponible pour LPD ou Port9100.

Valeurs :

Adresse	Indique les adresses IP dont l'accès à l'imprimante est autorisé ou interdit. Entrez une valeur numérique comprise entre 0 et 255 dans chaque champ.	
Masque d'adresses	Indique les masques d'adresse dont l'accès à l'imprimante est autorisé ou interdit. Entrez une valeur numérique comprise entre 0 et 255 dans chaque champ.	
Mode actif	Rejeter	Rejette l'impression provenant d'une adresse réseau spécifiée.
	Autoriser	Autorise l'impression provenant d'une adresse réseau spécifiée.
	Désactivée	Désactive la fonction Filtre IP pour l'adresse IP spécifiée.

Copier les paramètres de l'imprimante

Le menu Copier les paramètres de l'imprimante contient les pages Copier les paramètres de l'imprimante et Rapport des copies des paramètres de l'imprimante.

Copier les paramètres de l'imprimante

Objectif :

Copier les paramètres de l'imprimante à une ou plusieurs imprimantes du même modèle.

Pour copier les paramètres vers une autre imprimante, indiquez l'adresse IP et le mot de passe de l'imprimante dont les paramètres sont copiés dans les champs **Adresse IP** et **Mot de passe**. Ensuite, cliquez sur **Copier les paramètres vers l'hôte dans la liste ci-dessus**. La copie des paramètres est terminée. La durée de l'expiration de connexion est de 60 secondes. Après, vous pouvez vérifier si les paramètres ont été copiés sur cette page. Vous aurez à cliquer sur **Copier les paramètres vers l'hôte dans la liste ci-dessus et redémarrez la machine du Dell Printer Configuration Web Tool** dans l'imprimante de destination pour vérifier si les paramètres ont été copiés ou non.

Si les paramètres peuvent être copiés mais que la configuration de l'imprimante est différente, les paramètres des éléments communs sont copiés. Les paramètres de l'imprimante peuvent être copiés sur 10 adresses IP d'imprimantes simultanément.

Rapport de copie des paramètres de l'imprimante

Objectif :

Vérifier les historiques de copie.



REMARQUE : L'historique se vide en mettant l'imprimante hors tension.

Volume d'impression

Objectif :

Utilisez le menu **Volume d'impression** pour vérifier le nombre de pages imprimées.


Valeurs :

Compte des pages de l'imprimante	Affiche le nombre total de pages imprimées depuis que l'imprimante a été livrée par l'usine.
Papier utilisé	Affiche le nombre de pages imprimées pour chaque format de papier.

Présentation des menus de la boîte à outils

Grâce à la **boîte à outils**, vous pouvez afficher ou spécifier les réglages de l'imprimante. Vous pouvez également diagnostiquer les réglages de l'imprimante à l'aide de la **boîte à outils**.

La **boîte à outils** est composée des onglets **Rapport des réglages de l'imprimante**, **Entretien de l'imprimante** et **Diagnostic**.

 **REMARQUE** : La boîte de dialogue **Mot de passe** apparaît la première fois que vous modifiez les réglages sur **Boîte à outils** lorsque **Verr. panneau** est activé sur l'imprimante. Dans ce cas, entrez le mot de passe défini et cliquez sur **OK** pour appliquer les réglages.

Démarrage de la boîte à outils

Cliquez sur **Démarrer** → **Tous les programmes** → **Imprimantes Dell** → **Dell C1760nw Color Printer** ou **Dell C1660w Color Printer** → **Boîte à outils**.

 **REMARQUE** : À ce stade, la fenêtre **Sélectionner l'imprimante** s'affiche lorsque plusieurs pilotes d'imprimante sont installés sur votre ordinateur. Dans ce cas, cliquez sur **Dell C1760nw Color Printer** ou **Dell C1660w Color Printer** dans la liste **Nom de l'imprimante**, puis cliquez sur **OK**.

La **Boîte à outils** s'ouvre.

Modification des réglages de l'imprimante avec la boîte à outils

Vous pouvez sélectionner des éléments de menu et les valeurs correspondantes à partir de la **boîte à outils**.

Sélectionner la nouvelle valeur d'un paramètre :

- 1 Cliquez sur **Démarrer** → **Tous les programmes** → **Imprimantes Dell** → **Dell C1760nw Color Printer** ou **Dell C1660w Color Printer** → **Boîte à outils**.

 **REMARQUE** : À ce stade, la fenêtre **Sélectionner l'imprimante** s'affiche lorsque plusieurs pilotes d'imprimante sont installés sur votre ordinateur. Dans ce cas, cliquez sur **Dell C1760nw Color Printer** ou **Dell C1660w Color Printer** dans la liste **Nom de l'imprimante**, puis cliquez sur **OK**.

La **Boîte à outils** s'ouvre.

- 2 Cliquez sur l'onglet **Entretien de l'imprimante**.
- 3 Sélectionnez l'élément de menu souhaité.

Tous les éléments de menu disposent d'une liste de valeurs. La valeur peut être :

- une phrase ou un mot qui décrit le paramètre,
- une valeur numérique qui peut être modifiée,
- un paramètre **Marche** ou **Arrêt**.

- 4 Sélectionnez la valeur souhaitée et cliquez sur le bouton correspondant à chaque élément de menu.

Les réglages du pilote peuvent annuler des modifications précédemment apportées et peuvent nécessiter que vous changiez les réglages par défaut de la **Boîte à outils**.

Rapport des paramètres de l'imprimante

Longlet Rapports des réglages de l'imprimante contient les pages Informations sur l'imprimante, Réglages du menu, Rapports et Réglages TCP/IP.

Informations sur l'imprimante

Objectif :

Affichage des informations de l'imprimante.

Valeurs :

Numéro de série Dell	Affiche le numéro de série de l'imprimante.
Code de service express	Affiche le code de service express de l'imprimante.
Numéro de série de l'imprimante	Affiche le numéro de série de l'imprimante.
Type d'imprimante	Affiche le type de l'imprimante.
Numéro de machine	Affiche le numéro de machine de l'imprimante.
Capacité mémoire	Affiche la capacité de la mémoire.
Vitesse du processeur	Affiche la vitesse de traitement.
Version du micrologiciel	Affiche la version du contrôleur.
Version du micrologiciel réseau	Affiche la version de la carte d'interface réseau.
Version du microcode MCU	Affiche la version du microcode de l'unité de contrôle de la machine (MCU).
Vitesse d'impression (Couleur)	Affiche la vitesse de l'impression couleur.
Vitesse d'impression (Monochrome)	Affiche la vitesse de l'impression en noir et blanc.

Réglages du menu

Objectif :

Affiche les paramètres actuels de l'imprimante.

Valeurs :

Réglages du système	Minuterie éco. énergie – Veille	Affiche le temps mis par l'imprimante pour passer en mode Veille après la fin d'un travail.
	Minuterie éco. énergie – Veille prolongée	Affiche le temps mis par l'imprimante pour passer en mode Veille prolongée après le passage en mode Veille.
	Minuterie éco. d'énergie – min. auto dés. ¹	Affiche le temps écoulé pour que l'imprimante s'arrête automatiquement après qu'elle soit entrée en mode de veille prolongée.
	Erreur expiration	Affiche le délai avant que l'imprimante n'annule une tâche qui s'est arrêtée anormalement.
	Expiration du travail	Affiche la durée pendant laquelle l'imprimante attend la réception des données en provenance de l'ordinateur.
	Impression du journal automatique	Indique s'il faut imprimer automatiquement un rapport d'historique tous les 10 travaux.
	mm/pouces	Affiche l'unité de mesure utilisée après la valeur numérique sur le panneau de commande.
	Langue panneau	Affiche la langue utilisée sur le panneau de commande.

	Format de papier par défaut	Affiche le format papier par défaut.
	Message d'alerte de niveau faible du toner	Indique s'il faut afficher ou non le message d'alerte lorsque le niveau de toner est bas.
	Désactiver l'impression en cas de format papier supérieur	Affiche s'il convient de désactiver l'impression si le format du papier défini dans le pilote d'impression et le format du papier du bac de l'imprimante ne correspondent pas (le format du papier du bac est plus grand).
Densité papier	Ordinaire	Affiche la densité papier du papier ordinaire.
	Étiquette	Affiche la densité papier des étiquettes.
Régler BTR	Ordinaire	Affiche le réglage de la tension du rouleau de transfert pour du papier ordinaire.
	Ordinaire épais	Affiche le réglage de la tension du rouleau de transfert pour du papier ordinaire épais.
	Recyclé	Affiche le réglage de la tension du rouleau de transfert pour du papier recyclé.
	Couvertures	Affiche le réglage de la tension du rouleau de transfert pour du papier couverture.
	Couché	Affiche le réglage de la tension du rouleau de transfert pour du papier couché.
	Enveloppe	Affiche le réglage de la tension du rouleau de transfert pour les enveloppes.
	Étiquette	Affiche le réglage de la tension du rouleau de transfert pour les étiquettes.
Régler module four	Ordinaire	Affiche le réglage de température de l'unité de fusion pour le papier ordinaire.
	Ordinaire épais	Affiche le réglage de température de l'unité de fusion pour le papier ordinaire épais.
	Recyclé	Affiche le réglage de température de l'unité de fusion pour le papier recyclé.
	Couvertures	Affiche le réglage de température de l'unité de fusion pour les couvertures.
	Couché	Affiche le réglage de température de l'unité de fusion pour le papier couché.
	Enveloppe	Affiche le réglage de température de l'unité de fusion pour les enveloppes.
	Étiquette	Affiche le réglage de température de l'unité de fusion pour les étiquettes.
Ajustement auto enregistrement	Affiche s'il faut ou non ajuster automatiquement l'enregistrement des couleurs.	
Régler altitude	Affiche l'altitude de l'emplacement où l'imprimante est installée.	
Toner non-Dell	Indique s'il faut utiliser une cartouche de toner d'un autre fabricant.	
Mode Réinitial BTR	Affiche s'il faut ou non exécuter des mesures correctives pour la séparation ou le roulage du papier à la sortie.	

*1 La fonction **Minuterie de désactivation auto** est disponible uniquement dans certains pays.

Rapports

Objectif :

Afficher les paramètres et l'historique de l'imprimante.

Les rapports sont imprimés dans la taille de papier spécifiée dans les réglages de l'imprimante.

Valeurs :

Paramètres de l'imprimante	Cliquez pour afficher une liste détaillée des paramètres de l'imprimante.
Réglages du périphérique	Cliquez pour afficher une liste détaillée des paramètres du périphérique.
Historique des travaux	Cliquez pour afficher l'historique des travaux terminés de l'imprimante.
Historique des erreurs	Cliquez pour imprimer l'historique des erreurs de l'imprimante.
Page test couleur	Cliquez pour imprimer une page de test des couleurs.

Réglages TCP/IP

Objectif :

Afficher les réglages actuels du protocole TCP/IP (Transmission Control Protocol/Internet Protocol).

Valeurs :

Mode d'adresse IP	Permet d'afficher la méthode d'acquisition de l'adresse IP.
Adresse IP	Affiche l'adresse IP de votre imprimante.
Masque de sous-réseau	Affiche le masque de sous-réseau.
Ad. passerelle	Affiche l'adresse de la passerelle.

Entretien de l'imprimante

L'onglet Entretien de l'imprimante contient les pages **Réglages du système**, **Densité papier**, **Régler BTR**, **Régler module four**, **Ajustement de l'enregistrement des couleurs**, **Régler l'altitude**, **Réinit défaut**, **Toner non-Dell**, **Mode réinit BTR**, **Réglages TCP/IP** et **Réglages du réseau**.

Réglages du système

Objectif :

Pour configurer le mode d'économie d'énergie, le délai d'expiration, l'impression automatique du journal des tâches, le réglage mm/pouce, les réglages de langue du panneau de commande, le réglage du format du papier par défaut et le message d'alerte de niveau faible du toner.

Valeurs :

Veille ^{*1}	Gamme disponible : 5–30 minutes	Spécifie le temps mis par l'imprimante pour passer en mode Veille après la fin d'un travail.
Veille prolongée	Gamme disponible : 1–6 minutes	Spécifie le temps mis par l'imprimante pour passer en mode Veille prolongée après le passage en mode Veille.
Minuterie à arrêt automatique ^{*2}	0 : arrêt 60–1 440 minutes	Spécifie le temps écoulé avant que l'imprimante s'arrête automatiquement après le passage en mode de veille prolongée.

Erreur expiration	0 : arrêt	Désactive l'expiration d'erreur.
	Gamme disponible : 3–300 secondes	Permet de spécifier le délai avant que l'imprimante n'annule une tâche qui s'est arrêtée anormalement. La tâche d'impression est annulée lorsque ce délai est écoulé.
Expiration du travail	0 : arrêt	Permet de désactiver la fonction d'expiration du travail.
	Gamme disponible : 5–300 secondes	Spécifie la durée pendant laquelle l'imprimante attend la réception des données en provenance de l'ordinateur. La tâche d'impression est annulée lorsque ce délai est écoulé.
Impression du journal automatique	Arrêt	N'imprime pas automatiquement un rapport d'historique des travaux.
	Marche	Imprime automatiquement un rapport d'historique des travaux au bout de 10 travaux.
mm/pouces	millimètres (mm)	Indique l'unité de mesure affichée après la valeur numérique sur le panneau de commande.
	pouce (")	
Langue panneau	Anglais	Spécifie la langue à utiliser sur le panneau de commande.
	Français	
	Allemand	
	Italien	
	Espagnol	
	Danois	
	Néerlandais	
	Norvégien	
Suédois		
Format de papier par défaut	A4	Indique le format de papier par défaut.
	Lettre	
Message d'alerte de niveau faible du toner	Marche	Affiche le message d'alerte lorsque le niveau de toner est bas.
	Arrêt	N'affiche pas le message d'alerte.
Désactiver l'impression en cas de format papier supérieur ^{*3}	Arrêt	Imprime même si le format du papier du bac de l'imprimante est supérieur à celui défini dans le pilote d'impression (les formats ne correspondent pas).
	Marche	Désactive l'impression si le format du papier défini dans le pilote d'impression diffère du format du papier du bac de l'imprimante (le format du papier du bac est supérieur).
Appliquer les nouveaux réglages	Une fois les réglages terminés, cliquez sur Appliquer les nouveaux réglages pour appliquer les changements.	

*1 Entrez 5 dans le champ **Veille** pour que l'imprimante entre en mode Veille cinq minutes après avoir terminé un travail. Cette opération permet d'utiliser beaucoup moins d'énergie mais demande un temps de préchauffage de l'imprimante plus important. Saisissez 5 si votre imprimante est branchée sur le même circuit électrique que l'éclairage d'une pièce et que vous remarquez un clignotement de l'éclairage.

Si votre imprimante fonctionne en permanence, sélectionnez une valeur élevée. La plupart du temps, ce réglage permet de garder l'imprimante prête à fonctionner avec un temps de préchauffage réduit. Sélectionnez une valeur comprise entre 5 et 30 minutes pour le mode Veille si vous souhaitez établir un équilibre entre la consommation d'énergie et un temps de préchauffage plus court. L'imprimante passe automatiquement du mode Veille au mode Prêt lorsqu'elle reçoit des données de l'ordinateur. Vous pouvez également remettre l'imprimante en mode Veille en appuyant sur une touche du panneau de commande.

*2 La fonction **Minuterie de désactivation auto** est disponible uniquement dans certains pays.

*3 **Désactiver l'impression sur papier grand format** est disponible uniquement dans le **Dell Printer Configuration Web Tool** et dans la **Boîte à outils**.

Densité papier

Objectif :

Définir la densité du papier.

Valeurs :

Ordinaire	Normal Léger	Spécifie la densité du papier ordinaire.
Étiquette	Normal Léger	Affiche la densité du papier des étiquettes.
Appliquer les nouveaux réglages		Une fois les réglages terminés, cliquez sur Appliquer les nouveaux réglages pour appliquer les changements.
Redémarrez l'imprimante pour appliquer les nouveaux réglages		Cliquez sur Redémarrer l'imprimante pour appliquer les nouveaux réglages pour appliquer les changements.

Régler BTR

Objectif :

Définir les paramètres de tension de référence pour le rouleau de transfert. Pour baisser la tension, définissez des valeurs négatives. Pour l'augmenter, définissez des valeurs positives.

Les paramètres par défaut peuvent ne pas donner la meilleure sortie sur tous les types de papier. Si vous voyez des marbrures sur l'impression de sortie, essayez d'augmenter la tension. Si vous voyez des points sur l'impression de sortie, essayez de diminuer la tension.



REMARQUE : La qualité d'impression change selon les valeurs de configuration sélectionnées pour cet élément.

Valeurs :

Ordinaire	Gamme disponible : -3 – +3
Ordinaire épais	Gamme disponible : -3 – +3
Recyclé	Gamme disponible : -3 – +3
Couvertures	Gamme disponible : -3 – +3
Couché	Gamme disponible : -3 – +3
Enveloppe	Gamme disponible : -3 – +3
Étiquette	Gamme disponible : -3 – +3
Appliquer les nouveaux réglages	Une fois les réglages terminés, cliquez sur Appliquer les nouveaux réglages pour appliquer les changements.
Redémarrez l'imprimante pour appliquer les nouveaux réglages	Cliquez sur Redémarrer l'imprimante pour appliquer les nouveaux réglages pour appliquer les changements.

Régler module four

Objectif :

Permet de définir les réglages de température optimaux d'impression pour l'unité de fusion (Module four). Pour baisser la température, définissez des valeurs négatives. Pour l'augmenter, définissez des valeurs positives.

Les paramètres par défaut peuvent ne pas donner la meilleure sortie sur tous les types de papier. Lorsque le papier imprimé se recourbe, essayez de baisser la température. Lorsque le toner n'est pas réparti correctement sur le papier, essayez d'augmenter la température.



REMARQUE : La qualité d'impression change selon les valeurs de configuration sélectionnées pour cet élément.

Valeurs :

Ordinaire	Gamme disponible : -3 – +3
Ordinaire épais	Gamme disponible : -3 – +3
Recyclé	Gamme disponible : -3 – +3
Couvertures	Gamme disponible : -3 – +3
Couché	Gamme disponible : -3 – +3
Enveloppe	Gamme disponible : -3 – +3
Étiquette	Gamme disponible : -3 – +3
Appliquer les nouveaux réglages	Une fois les réglages terminés, cliquez sur Appliquer les nouveaux réglages pour appliquer les changements.
Redémarrez l'imprimante pour appliquer les nouveaux réglages	Cliquez sur Redémarrer l'imprimante pour appliquer les nouveaux réglages pour appliquer les changements.

Ajustement de l'enregistrement de la couleur

Objectif :

Permet de définir les paramètres **Ajustement de l'enregistrement de la couleur** (correction individuelle jaune, magenta, cyan). Lorsque l'option **Ajustement auto enregistrement** est réglée sur **Marche**, l'imprimante imprime le graphique d'enregistrement des couleurs et ajuste l'enregistrement des couleurs à l'aide du graphique. Les ajustements de l'enregistrement de la couleur doivent être effectués lors de la configuration initiale de l'imprimante ou lorsque l'imprimante est déplacée vers un nouvel emplacement.

Valeurs :

Ajustement auto enregistrement	Marche	Réglage automatique de l'enregistrement des couleurs
	Arrêt	N'ajuste pas automatiquement l'enregistrement des couleurs.
Correction automatique ^{*1}		Cliquez sur Démarrer pour réaliser automatiquement l'enregistrement des couleurs.
Impression table d'enregistrement couleurs ^{*1, *2}		Cliquez sur Démarrer pour ouvrir la fenêtre Impression table d'enregistrement couleurs , puis sélectionnez le format papier et cliquez sur OK pour imprimer la table d'enregistrement des couleurs.

Ajustements de l'enregistrement*1	J (jaune)	Gamme disponible : -5 – +5	Spécifie les valeurs de réglage latéral (dans la direction perpendiculaire à la progression du papier) des couleurs individuellement.
	M (Magenta)	Gamme disponible : -5 – +5	
	C (Cyan)	Gamme disponible : -5 – +5	
	JG (Jaune Gauche)	Gamme disponible : -5 – +5	Spécifie les valeurs de réglage longitudinal (dans la direction de la progression du papier) des couleurs individuellement.
	MG (Magenta Gauche)	Gamme disponible : -5 – +5	
	CG (Cyan Gauche)	Gamme disponible : -5 – +5	
	JD (Jaune Droite)	Gamme disponible : -5 – +5	
	MD (Magenta Droite)	Gamme disponible : -5 – +5	
CD (Cyan Droite)	Gamme disponible : -5 – +5		
Appliquer les nouveaux réglages	Une fois les réglages terminés, cliquez sur Appliquer les nouveaux réglages pour appliquer les changements.		
Redémarrez l'imprimante pour appliquer les nouveaux réglages	Cliquez sur Redémarrer l'imprimante pour appliquer les nouveaux réglages pour appliquer les changements.		
*1 Cet élément est uniquement disponible lorsque Ajustement auto enregistrement est réglé sur Arrêt.			
*2 Le graphique d'enregistrement des couleurs imprime un motif quadrillé de lignes en jaune, magenta et cyan. Sur le graphique, localisez les valeurs à droite qui sont à côté de la ligne parfaitement droite pour chacune des trois couleurs. Si la valeur pour cette ligne est 0, l'enregistrement de la couleur n'est pas requis. Sinon, précisez les valeurs de réglage sous Ajustements enregistrement .			

Régler altitude

Objectif :

Préciser l'altitude de l'endroit où est installée l'imprimante.

Le phénomène de décharge pour la charge du photoconducteur varie selon la pression barométrique. Les ajustements sont réalisés en précisant l'altitude de l'endroit où est utilisée l'imprimante.



REMARQUE : Un réglage d'ajustement de l'altitude incorrect entraîne une mauvaise qualité d'impression, et une indication incorrecte du toner restant.

Valeurs :

0 mètre	Spécifie l'altitude de l'endroit où est installée l'imprimante.
1 000 mètres	
2 000 mètres	
3 000 mètres	
Appliquer les nouveaux réglages	Une fois les réglages terminés, cliquez sur Appliquer les nouveaux réglages pour appliquer les changements.
Redémarrez l'imprimante pour appliquer les nouveaux réglages	Cliquez sur Redémarrer l'imprimante pour appliquer les nouveaux réglages pour appliquer les changements.

Réinit. défaut

Objectif :

Initialiser la NVM (mémoire non volatile) pour les paramètres du système. Une fois cette fonction exécutée et l'imprimante redémarrée, tous les paramètres du menu seront réinitialisés sur leurs valeurs par défaut, sauf les paramètres du réseau.

Pour plus de détails, reportez-vous à "Réinitialisation des valeurs par défaut" à la page 129.


Valeurs :

Démarrer	Cliquez pour initialiser les paramètres du système.
----------	---

Toner non-Dell

Objectif :

Utiliser une cartouche de toner d'un autre fabricant.

 **REMARQUE** : L'utilisation de cartouches de toner d'une marque autre que Dell™ peut rendre certaines fonctions de l'imprimante inutilisables, réduire la qualité d'impression et diminuer la fiabilité de l'imprimante. Dell recommande d'employer dans votre imprimante uniquement des cartouches de toner Dell. La garantie de Dell ne couvre pas les problèmes causés par l'utilisation d'accessoires, de pièces ou de composants non fournis par Dell.

 **REMARQUE** : Veillez à redémarrer l'imprimante avant d'utiliser une cartouche de toner d'une autre fabricant.

Valeurs :

Toner non-Dell	Arrêt	N'utilise pas une cartouche de toner d'un autre fabricant.
	Marche	Utilisation d'une cartouche de toner d'un autre fabricant.
Appliquer les nouveaux réglages		Une fois les réglages terminés, cliquez sur Appliquer les nouveaux réglages pour appliquer les changements.
Redémarrez l'imprimante pour appliquer les nouveaux réglages		Cliquez sur Redémarrer l'imprimante pour appliquer les nouveaux réglages pour appliquer les changements.

Mode Réinitial BTR

Objectif :

Exécuter automatiquement des mesures correctives pour la séparation ou le roulage du papier de sortie.

Valeurs :

Mode Réinitial BTR	Arrêt	N'exécute pas automatiquement des mesures correctives pour la séparation ou le roulage du papier.
	Marche	Exécute automatiquement des mesures correctives pour la séparation ou le roulage du papier.
Appliquer les nouveaux réglages		Une fois les réglages terminés, cliquez sur Appliquer les nouveaux réglages pour appliquer les changements.
Redémarrez l'imprimante pour appliquer les nouveaux réglages		Cliquez sur Redémarrer l'imprimante pour appliquer les nouveaux réglages pour appliquer les changements.

Réglages TCP/IP

Objectif :

Configurer les réglages TCP/IP.


Valeurs :

Mode d'adresse IP	AutoIP	Permet de définir automatiquement l'adresse IP.
	DHCP	Utilise DHCP pour définir l'adresse IP.
	BOOTP	Utilise BOOTP pour définir l'adresse IP.
	RARP	Utilise RARP pour définir l'adresse IP.
	Défini manuellement	L'adresse IP est définie manuellement.
Adresse IP		L'adresse IP attribuée à l'imprimante est définie manuellement.
Masque de sous-réseau		Définit manuellement le masque de sous-réseau.
Ad. passerelle		L'adresse de la passerelle est définie manuellement.
Appliquer les nouveaux réglages		Une fois les réglages terminés, cliquez sur Appliquer les nouveaux réglages pour appliquer les changements.
Redémarrez l'imprimante pour appliquer les nouveaux réglages		Cliquez sur Redémarrer l'imprimante pour appliquer les nouveaux réglages pour appliquer les changements.

Réglages réseau

Objectif :

Afficher les réglages du serveur du Dell Printer Configuration Web Tool.

 **REMARQUE** : Si l'imprimante est raccordée au port USB, il est impossible d'afficher ce réglage.

Valeurs :

Réglages du serveur d'impression	Afficher	Cliquez pour afficher les réglages du serveur de Dell Printer Configuration Web Tool.
Affichage de Dell Configuration Web Tool	Arrêt	Coupe l'affichage des réglages du serveur du Dell Printer Configuration Web Tool.
	Marche	Allume l'affichage des réglages du serveur du Dell Printer Configuration Web Tool.
Appliquer les nouveaux réglages		Une fois les réglages terminés, cliquez sur Appliquer les nouveaux réglages pour appliquer les changements.
Redémarrez l'imprimante pour appliquer les nouveaux réglages		Cliquez sur Redémarrer l'imprimante pour appliquer les nouveaux réglages pour appliquer les changements.

Diagnostic

Longlet Diagnostic comprend les pages **Impression du graphique**, **Vérification de la machine**, **Info du capteur d'environnement**, **Mode d'agitation du développeur** et **Mode Rafraîchir**.

Impression du graphique

Objectif :

Imprimer divers graphiques qui peuvent être utilisés pour le diagnostic de l'imprimante.

Valeurs :

Taille de papier	A4 Lettre	Sélectionne le format papier pour imprimer les graphiques.
Graphique de configuration de fantôme		Cliquez pour imprimer un graphique de contrôle de l'impression fantôme.
Graphique de configuration à 4 couleurs		Des bandes de jaune, magenta, cyan et noir sont imprimées selon une densité variable.
Graphique à points alignés		Cliquez pour imprimer un graphique et vérifier l'alignement correct de l'image imprimée sur le papier.
Graphique de configuration de réinitialisation du tambour		Imprime un graphique permettant de vérifier la fatigue lumineuse de la cartouche du tambour.

Vérification de la machine

Objectif :

Pour vérifier le fonctionnement des différents composants de l'imprimante.

Valeurs :

Vérification de la machine	Vérification du fonctionnement du moteur principal	Cliquez sur Démarrer pour faire fonctionner le moteur principal de l'imprimante. Confirmez le fonctionnement du moteur.
	Vérification du fonctionnement du rouleau d'alimentation *1	Cliquez sur Démarrer pour faire fonctionner le rouleau d'alimentation. Confirmez le fonctionnement du moteur.
	Vérification du fonctionnement de l'EMBAYAGE D'ENREGISTREMENT	Cliquez sur Démarrer pour faire fonctionner l'EMBAYAGE D'ENREGISTREMENT. Confirmez que vous entendez l'embrayage émettre des clics.
	Vérification du moteur de distribution (jaune)	Cliquez sur Démarrer pour faire fonctionner le moteur de distribution de chaque cartouche de toner. Confirmez le fonctionnement du moteur.
	Vérification du moteur de distribution (magenta)	
	Vérification du moteur de distribution (cyan)	
	Vérification du moteur de distribution (noir)	

Sons	Cliquez pour lire un enregistrement du son normal de l'élément Vérification de la machine actuellement sélectionné grâce aux haut-parleurs de votre ordinateur.
------	--

Démarrer	Cliquez pour vérifier le fonctionnement de l'élément sélectionné dans Vérification de la machine et affichez les résultats dans Résultat .
----------	--

*1 Lorsque vous effectuez la vérification du fonctionnement du rouleau d'alimentation, retirez le papier du chargeur multifonctionnel.

Info du capteur d'environnement

Objectif :

Afficher les informations du capteur d'environnement interne de l'imprimante dans **Résultat**.

Obtenir les infos du capteur d'environnement	Cliquez pour confirmer les informations du capteur d'environnement interne de l'imprimante, comme la température et l'humidité.
--	---

Mode d'agitation du développeur

Objectif :

Faire tourner le moteur du développeur et agiter le toner dans la cartouche de toner.

Valeurs :

Démarrer	Cliquez pour agiter le toner.
----------	-------------------------------

Mode Rafraîchir

Objectif :

Vider une cartouche de toner pour la remplacer avant la fin de sa durée de vie ou agiter le toner dans une cartouche neuve.

 **REMARQUE** : L'utilisation du Mode Rafraîchir augmente la consommation de toner.

Valeurs :

Jaune	Cliquez pour nettoyer le toner dans la cartouche de toner jaune.
Magenta	Cliquez pour nettoyer le toner dans la cartouche de toner magenta.
Cyan	Cliquez pour nettoyer le toner dans la cartouche de toner cyan.
Noir	Cliquez pour nettoyer le toner dans la cartouche de toner noir.


Réinitialisation des valeurs par défaut

Une fois cette fonction exécutée et l'imprimante redémarrée, tous les paramètres de menu seront réinitialisés sur leurs valeurs par défaut.

Les paramètres de menu suivants ne sont pas réinitialisés.

- Réglages du réseau
- Réglages et mot de passe de verrouillage du panneau
- Réglages d'erreur de connexion
- Réglages du port USB

- 1 Cliquez sur **Démarrer** → **Tous les programmes** → **Imprimantes Dell** → **Dell C1760nw Color Printer** ou **Dell C1660w Color Printer** → **Boîte à outils**.

 **REMARQUE** : Pour obtenir plus de détails sur le démarrage de la Boîte à outils, reportez-vous à la rubrique "Démarrage de la boîte à outils" à la page 117.

La **Boîte à outils** s'ouvre.

- 2 Cliquez sur l'onglet **Entretien de l'imprimante**.
- 3 Sélectionnez **Réinit défaut** dans la liste à gauche de la page.

La page **Réinit défaut** s'affiche.

- 4 Cliquez sur **Démarrer**.

L'imprimante redémarre automatiquement pour appliquer les paramètres.

Présentation des menus de l'imprimante

Si votre imprimante est configurée comme imprimante réseau disponible pour un nombre d'utilisateurs, l'accès aux menus Menu admin peut être limité. Une telle restriction permet d'éviter que des utilisateurs non autorisés puissent utiliser le panneau de commande et accidentellement modifier des valeurs par défaut de paramètres utilisateurs définis par l'administrateur. Vous pouvez cependant sélectionner les paramètres pour des tâches d'impression individuelles au moyen du pilote d'impression. Les réglages d'impression sélectionnés depuis le pilote sont prioritaires sur les réglages du menu par défaut sélectionnés depuis le panneau de commande.

Rapport/liste

Servez-vous du menu Rapport/liste pour imprimer les réglages et l'historique de votre imprimante.



REMARQUE : Un mot de passe est requis pour entrer dans le menu Rapport/liste lorsque Verrou panneau est activé. Dans ce cas, entrez votre mot de passe préalablement défini et appuyez sur le bouton ✓ (Réglér).

Paramètre impri

Objectif :

Afficher une liste d'informations telles que le nom de l'imprimante, son numéro de série, son état, ses consommables et ses paramètres réseau.

Réglages du périphérique

Objectif :

Imprimer une liste détaillée de tous les paramètres des menus du panneau de commande.

Historique des travaux

Objectif :

Imprimer une liste détaillée des travaux d'impression qui ont été réalisés. Cette liste contient les 10 derniers travaux d'impression.

Historique des erreurs

Objectif :






Imprimer une liste détaillée des erreurs fatales et des bourrages papier.

Page test couleur

Objectif :

Imprimer une page pour tester les couleurs.

Impression d'un rapport/d'une liste depuis le panneau de commande

- 1 Appuyez sur le bouton  (Menu).
- 2 Appuyez sur le bouton  jusqu'à ce que Rapport/liste s'affiche, puis appuyez sur le bouton  (Réglér).
- 3 Appuyez sur le bouton  jusqu'à ce que le rapport ou la liste souhaitée soit affichée, puis appuyez sur le bouton  (Réglér).

Le rapport ou la liste sélectionné est imprimé.

Impression d'un rapport/d'une liste depuis la Boîte à outils

- 1 Cliquez sur Démarrer → Tous les programmes → Imprimantes Dell → Dell C1760nw Color Printer ou Dell C1660w Color Printer → Boîte à outils.



 **REMARQUE** : À ce stade, la fenêtre **Sélectionner l'imprimante** s'affiche lorsque plusieurs pilotes d'imprimante sont installés sur votre ordinateur. Dans ce cas, cliquez sur **Dell C1760nw Color Printer** ou **Dell C1660w Color Printer** dans la liste **Nom de l'imprimante**, puis cliquez sur **OK**.

La **Boîte à outils** s'ouvre.

- 2 Cliquez sur l'onglet **Rapport des réglages de l'imprimante**.
- 3 Sélectionnez **Rapports** dans la liste sur le côté gauche de la page.
La page **Rapports** s'affiche.
- 4 Cliquez sur le bouton du rapport ou de la liste souhaitée.
Le rapport ou la liste est imprimée.


Menu admin

Configurez différentes fonctionnalités de l'imprimante à l'aide du menu **Menu admin**.

 **REMARQUE** : Un mot de passe est requis pour entrer dans le **Menu admin** lorsque **Verrou panneau est activé**. Dans ce cas, entrez votre mot de passe préalablement défini et appuyez sur le bouton  (**Régler**).

Réseau

À l'aide du menu **Réseau**, modifiez les réglages de l'imprimante relatifs aux travaux transmis à l'imprimante par l'intermédiaire du réseau câblé ou sans fil.

 **REMARQUE** : Les valeurs signalées par un astérisque (*) correspondent aux paramètres par défaut d'origine du menu.


Ethernet (Dell C1760nw Color Printer uniquement)

Objectif :

Indiquer la vitesse de communication et les réglages bidirectionnels de l'Ethernet. La modification ne devient effective qu'après avoir éteint et rallumé l'imprimante.

Valeurs :

Auto*	Les réglages Ethernet sont détectés automatiquement.
10Base Half	Permet d'utiliser 10 Base-T Half-Duplex.
10Base Full	Permet d'utiliser 10 Base-T Full-Duplex.
100Base Half	Permet d'utiliser 100 Base-TX Half-Duplex.
100Base Full	Permet d'utiliser 100 Base-TX Full-Duplex.

 **REMARQUE** : Cet élément ne s'affiche pas lorsque le câble Ethernet est déconnecté et que **LAN sans fil** est désactivé.


LAN sans fil

Objectif :

Activer la connexion sans fil.

Valeurs :

Activé	Active la connexion sans fil.
Désactivé	Désactive la connexion sans fil.

 **REMARQUE :** Pour Dell C1760nw Color Printer, la valeur par défaut est `Activé`. Pour Dell C1660w Color Printer, la valeur par défaut est `Désactivé`.

 **REMARQUE :** Si vous utilisez une connexion par USB, et non une connexion sans fil, désactivez le LAN sans fil.


État sans fil


Objectif :

Afficher les informations relatives à la puissance du signal sans fil. Aucun changement ne peut être fait sur le panneau de commande pour améliorer l'état de la connexion sans fil.

Valeurs :

Good	Indique une bonne puissance de signal.
Acceptable	Indique une puissance marginale du signal.
Faible	Indique une puissance insuffisante du signal.
Pas de réception	Indique qu'aucun signal n'est reçu.

 **REMARQUE :** Sur Dell C1760nw Color Printer, cet élément s'affiche lorsque le câble Ethernet est déconnecté et que `LAN sans fil` est activé.

 **REMARQUE :** Sur Dell C1660w Color Printer, cet élément s'affiche uniquement lorsque `LAN sans fil` est activé.

Config sans fil

Objectif :

Configurer l'interface réseau sans fil.

Valeurs :

Sélectionner accès	Sélectionnez le point d'accès dans la liste.
Clé WEP	Entrez la clé WEP lorsque vous sélectionnez un point d'accès utilisant la méthode de sécurité WEP. Pour les clés 64 bits, vous pouvez utiliser 10 caractères hexadécimaux au maximum. Pour les clés 128 bits, vous pouvez utiliser 26 caractères hexadécimaux au maximum.
Saisie phrase passe	Lorsque vous sélectionnez un point d'accès utilisant un type de chiffrement WPA, WPA2 ou Mixte, entrez la phrase de passe constituée de 8 à 63 caractères alphanumériques.

Config manuelle	Saisir (SSID)	Indiquez un nom qui identifie le réseau sans fil. Vous pouvez utiliser 32 caractères alphanumériques au maximum.
	Infrastructure	Sélectionnez cela lorsque vous configurez le réglage sans fil par le biais d'un point d'accès tel qu'un routeur sans fil.
	Aucune sécurité*	Spécifiez Aucune sécurité pour configurer les réglages sans fil sans préciser de méthode de sécurité parmi WEP , WPA-PSK-TKIP et WPA2-PSK-AES .
	Mode mixte PSK	Sélectionnez cela pour configurer le réglage sans fil avec le type de chiffrement Mode mixte PSK. Le mode mixte PSK permet à l'appareil de sélectionner automatiquement le type de chiffrement parmi WPA-PSK-TKIP, WPA-PSK-AES ou WPA2-PSK-AES.
	Saisie phrase passe	Permet de spécifier la phrase de passe composée de 8 à 63 caractères alphanumériques.
	WEP	Indique la clé WEP à utiliser sur le réseau sans fil. Pour les clés 64 bits, vous pouvez utiliser 10 caractères hexadécimaux au maximum. Pour les clés 128 bits, vous pouvez utiliser 26 caractères hexadécimaux au maximum.
	Clé de transmission	Spécifiez la clé de transmission, les choix possibles sont : Auto* , Clé WEP 1 , Clé WEP 2 , Clé WEP 3 et Clé WEP 4 .
	WPA-PSK-TKIP	Sélectionnez cela pour configurer le réglage sans fil avec la méthode de sécurité WPA-PSK-TKIP.
	Saisie phrase passe	Spécifiez la phrase de passe composée de 8 à 63 caractères alphanumériques.
	WPA2-PSK-AES	Sélectionnez pour configurer le réglage sans fil avec la méthode de sécurité WPA2-PSK-AES ou WPA-PSK-AES.
	Saisie phrase passe	Spécifiez la phrase de passe composée de 8 à 63 caractères alphanumériques.
	Ad-hoc	Sélectionnez cela lorsque vous configurez le réglage sans fil sans point d'accès tel qu'un routeur sans fil.
	Aucune sécurité*	Spécifiez Aucune sécurité pour configurer les réglages sans fil sans indiquer de méthode de sécurité dans WEP.
WEP	Indique la clé WEP à utiliser sur le réseau sans fil. Pour les clés 64 bits, vous pouvez utiliser 10 caractères hexadécimaux au maximum. Pour les clés 128 bits, vous pouvez utiliser 26 caractères hexadécimaux au maximum.	
Clé de transmission	Permet de spécifier la clé de transmission Clé WEP 1* , Clé WEP 2 , Clé WEP 3 et Clé WEP 4 .	



REMARQUE : Sur Dell C1760nw Color Printer, cet élément s'affiche lorsque le câble Ethernet est déconnecté et que LAN sans fil est activé.


Config. WPS


Objectif :


Configurer le réseau sans fil à l'aide de WPS.


Valeurs :

Commande PBC	Début PBC ^{*1}	Configure le réglage sans fil avec la méthode de sécurité de WPS-PBC.
Code PIN	Démarrer config	Configure le réglage sans fil en utilisant le code PIN attribué automatiquement par l'imprimante.
	Imprimer code PIN	Imprime le code PIN. Donne confirmation lorsque vous entrez le code PIN dans votre ordinateur.

*1 Vous pouvez également démarrer WPS-PBC en maintenant le bouton  (Wi-Fi | WPS) enfoncé.

 **REMARQUE** : Conforme WPS 2.0 WPS 2.0 fonctionne sur les points d'accès utilisant les types de cryptage suivants : Mode mixte PSK, WPA-PSK AES, WPA2-PSK AES, WPA-PSK TKIP, Ouvert (Aucune sécurité)


 **REMARQUE** : Sur Dell C1760nw Color Printer, cet élément s'affiche lorsque le câble Ethernet est déconnecté et que LAN sans fil est activé.


 **REMARQUE** : Sur Dell C1660w Color Printer, cet élément s'affiche uniquement lorsque LAN sans fil est activé.

Réinit sans fil

Objectif :

Initialiser les réglages du réseau sans fil. Une fois cette fonction exécutée et l'imprimante redémarrée, tous les réglages du réseau sans fil seront réinitialisés sur leurs valeurs par défaut.

 **REMARQUE** : Sur Dell C1760nw Color Printer, cet élément s'affiche lorsque le câble Ethernet est déconnecté et que LAN sans fil est activé.

 **REMARQUE** : Sur Dell C1660w Color Printer, cet élément s'affiche uniquement lorsque LAN sans fil est activé.

TCP/IP

Objectif :

Configurer les réglages TCP/IP. La modification ne devient effective qu'après avoir éteint et rallumé l'imprimante.

Valeurs :

Mode IP	Double pile*	Utilise aussi bien IPv4 et IPv6 pour définir l'adresse IP.	
	Mode IPv4	Utilise IPv4 pour définir l'adresse IP.	
	Mode IPv6	Utilise IPv6 pour définir l'adresse IP.	
IPv4	Obtenir Adresse IP	AutoIP*	Permet de définir automatiquement l'adresse IP.
		BOOTP	Utilise BOOTP pour définir l'adresse IP.
		RARP	Utilise RARP pour définir l'adresse IP.
		DHCP	Utilise DHCP pour définir l'adresse IP.
	Panneau	Active la saisie de l'adresse IP sur le panneau de commande.	
Adresse IP	L'adresse IP attribuée à l'imprimante est définie manuellement.		
Masque de sous-réseau	Définit manuellement le masque de sous-réseau.		
Ad. passerelle	L'adresse de la passerelle est définie manuellement.		

Protocole

Objectif :

Activer ou désactiver chaque protocole. La modification ne devient effective qu'après avoir éteint et rallumé l'imprimante.

Valeurs :

LPD	Activé*	Active le port LPD (Line Printer Daemon).
	Désactivé	Le port LPD est désactivé.
Port9100	Activé*	Le port Port9100 est activé.
	Désactivé	Le port Port9100 est désactivé.
WSD	Activé*	Active le port Web Services on Devices (WSD).
	Désactivé	Désactive le port WSD.
SNMP UDP	Activé*	Active le port UDP.
	Désactivé	Désactive le port UDP.
Alerte courriel	Activé*	Active la fonction Alerte courriel.
	Désactivé	Désactive la fonction Alerte courriel.
EWS	Activé*	L'accès à l'outil Dell™ Printer Configuration Web Tool intégré à l'imprimante est activé.
	Désactivé	L'accès à l'outil Dell Printer Configuration Web Tool intégré à l'imprimante est désactivé.
Bonjour (mDNS)	Activé*	Active Bonjour (mDNS).
	Désactivé	Désactive Bonjour (mDNS).

Filtre IP

Objectif :

Bloquer les données reçues depuis certaines adresses IP par le biais du réseau filaire ou sans fil. Vous pouvez définir jusqu'à cinq adresses IP. La modification ne devient effective qu'après avoir éteint et rallumé l'imprimante.

Valeurs :

No. n/Adresse (n entre 1 et 5)		Définit l'adresse IP pour le filtre <i>n</i> .
No. n/Masque (n entre 1 et 5)		Définit le masque d'adresses pour le filtre <i>n</i> .
No. n/Mode (n entre 1 et 5)	Arrêt*	Désactive cette fonctionnalité pour le filtre <i>n</i> .
	Accepter	Accepte les tentatives d'accès depuis l'adresse IP spécifiée.
	Rejeter	Rejette les tentatives d'accès depuis l'adresse IP spécifiée.



REMARQUE : Cet élément est uniquement disponible pour LPD ou Port9100.


Réinitial LAN

Objectif :

Initialiser les données du réseau stockées dans la mémoire non volatile (NVM). Une fois cette fonction exécutée et l'imprimante redémarrée, tous les réglages du réseau seront réinitialisés sur leurs valeurs par défaut.

Réglages USB

Utilisez le menu **Réglages USB** pour modifier les réglages de l'imprimante qui affectent un port USB.

 **REMARQUE** : Les valeurs signalées par un astérisque (*) correspondent aux paramètres par défaut d'origine du menu.

Port USB

Objectif :


Modifier les réglages USB de votre imprimante. La modification ne devient effective qu'après avoir éteint et rallumé l'imprimante.

Valeurs :

Activé*	Active l'interface USB.
Désactivé	Désactive l'interface USB.

Réglages du système

Configurez différentes fonctionnalités de l'imprimante à l'aide du menu **Réglages du système**.

 **REMARQUE** : Les valeurs signalées par un astérisque (*) correspondent aux paramètres par défaut d'origine du menu.

Heure éco éner

Objectif :

Préciser l'heure de la transition vers le mode d'économie d'énergie.

Valeurs :

Veille	5 min*	Spécifie le temps mis par l'imprimante pour passer en mode Veille après la fin d'un travail.
	Plage de valeurs disponibles : 5 à 30 min	
Veille prolongée	6 min*	Spécifie le temps mis par l'imprimante pour passer en mode Veille prolongée après le passage en mode Veille.
	Plage de valeurs disponibles : 1 à 6 min	
Minuterie de désactivation auto* ¹	Arrêt	Désactive la minuterie de désactivation auto.
	Marche*	180 min* Plage de valeurs disponibles : 60 à 1 440 min

*¹ La fonction Minuterie de désactivation auto est disponible uniquement dans certains pays.

Entrez 5 dans le champ **Veille** pour que l'imprimante entre en mode Veille cinq minutes après avoir terminé un travail. Cette opération permet d'utiliser beaucoup moins d'énergie mais demande un temps de préchauffage de l'imprimante plus important. Saisissez 5 si votre imprimante est branchée sur le même circuit électrique que l'éclairage d'une pièce et que vous remarquez un clignotement de l'éclairage.

Si votre imprimante fonctionne en permanence, sélectionnez une valeur élevée. La plupart du temps, ce réglage permet de garder l'imprimante prête à fonctionner avec un temps de préchauffage réduit. Sélectionnez une valeur comprise entre 5 et 30 minutes pour le mode Veille si vous souhaitez établir un équilibre entre la consommation d'énergie et un temps de préchauffage plus court.

L'imprimante passe automatiquement du mode Veille au mode Prêt lorsqu'elle reçoit des données de l'ordinateur. Vous pouvez également remettre l'imprimante en mode Veille en appuyant sur une touche du panneau de commande.

Si la fonctionnalité Minuterie de désactivation auto arrête l'imprimante, celle-ci ne se remettra pas automatiquement en route. Pour rallumer automatiquement l'imprimante, vous devez agir manuellement sur l'interrupteur d'alimentation en le plaçant sur Marche.

Erreur expiration

Objectif :

Permet de spécifier le délai avant que l'imprimante n'annule une tâche qui s'est arrêtée anormalement. La tâche d'impression est annulée lorsque ce délai est écoulé.

Valeurs :

Marche*	60 s* Plage de valeurs disponibles : 3–300 s	Permet de spécifier le délai avant que l'imprimante n'annule une tâche qui s'est arrêtée anormalement.
Arrêt		Désactive l'expiration d'erreur.

Expiration du travail

Objectif :

Permet de spécifier la durée pendant laquelle l'imprimante attend la réception des données en provenance de l'ordinateur. La tâche d'impression est annulée lorsque ce délai est écoulé.

Valeurs :

Marche*	30 s* Plage de valeurs disponibles : 5–300 s	Spécifie la durée pendant laquelle l'imprimante attend la réception des données en provenance de l'ordinateur.
Arrêt		Permet de désactiver la fonction d'expiration du travail.

mm/pouces

Objectif :

Indiquer l'unité de mesure affichée après la valeur numérique sur le panneau de commande.

Valeurs :

millimètres (mm)	Spécifie l'unité de mesure par défaut.
pouce (")	



REMARQUE : Le choix mm/pouces dépend des normes spécifiques à chaque pays.

FormatPap Défaut

Objectif :

Définir la taille par défaut du papier.

Valeurs :

A4

Lettre

 **REMARQUE** : La valeur par défaut de FormatPap Défaut dépend des normes spécifiques à chaque pays.

Impression du journal automatique


Objectif :

Imprimer automatiquement un rapport d'historique des travaux au bout de 10 travaux.

Valeurs :

Arrêt* N'imprime pas automatiquement un rapport d'historique des travaux.

Marche Imprime automatiquement un rapport d'historique des travaux.

 **REMARQUE** : Le rapport de l'historique des travaux peut également être imprimé à l'aide du menu Rapport/liste.

Msg toner bas

Objectif :

Indiquer s'il faut afficher ou non le message d'alerte de niveau de toner bas.

Valeurs :

Marche* Affiche le message d'alerte lorsque le niveau de toner est bas.

Arrêt N'affiche pas le message d'alerte lorsque le niveau de toner est bas.

Assist. mise march (Dell C1660w Color Printer uniquement)

Objectif :

Effectuer la configuration initiale de l'imprimante.


Valeurs :

Non* N'effectue pas la configuration initiale de l'imprimante.

Oui Effectue la configuration initiale de l'imprimante.

Entretien

Initialisez la mémoire NV (non volatile), configurez les paramètres de réglage de la qualité du papier ordinaire et configurez les paramètres de sécurité à l'aide du menu Entretien.

 **REMARQUE** : Les valeurs signalées par un astérisque (*) correspondent aux paramètres par défaut d'origine du menu.

Version du F/W

Objectif :

Permet d'afficher la version du contrôleur.

Numéro de série

Objectif :

Afficher le numéro de série de l'imprimante.

Code express

Objectif :

Afficher le code de service express de l'imprimante.

Densité papier

Objectif :

Définir la densité du papier.

Valeurs :

Ordinaire	Normal*
	Léger
Étiquette	Normal*
	Léger

Régler BTR

Objectif :

Définir les paramètres de tension de référence pour le rouleau de transfert. (BTR) Pour baisser la tension, définissez des valeurs négatives. Pour augmenter la tension, définissez des valeurs positives.

Les paramètres par défaut peuvent ne pas donner la meilleure sortie sur tous les types de papier. Si vous voyez des marbrures sur l'impression de sortie, essayez d'augmenter la tension. Si vous voyez des points sur l'impression de sortie, essayez de diminuer la tension.



REMARQUE : La qualité d'impression change selon les valeurs de configuration sélectionnées pour cet élément.

Valeurs :


Ordinaire	0*
	Plage de valeurs disponibles : -3 – +3
Ordinaire épais	0*
	Plage de valeurs disponibles : -3 – +3
Couvertures	0*
	Plage de valeurs disponibles : -3 – +3
Étiquette	0*
	Plage de valeurs disponibles : -3 – +3
Couché	0*
	Plage de valeurs disponibles : -3 – +3
Enveloppe	0*
	Plage de valeurs disponibles : -3 – +3
Recyclé	0*
	Plage de valeurs disponibles : -3 – +3

Régl. ModuleFour

Objectif :

Permet de définir les réglages de température optimaux d'impression pour l'unité de fusion (Module four). Pour baisser la température, définissez des valeurs négatives. Pour augmenter la température, définissez des valeurs positives.

Les paramètres par défaut peuvent ne pas donner la meilleure sortie sur tous les types de papier. Lorsque le papier imprimé se recourbe, essayez de baisser la température. Lorsque le toner n'est pas réparti correctement sur le papier, essayez d'augmenter la température.

 **REMARQUE** : La qualité d'impression change selon les valeurs de configuration sélectionnées pour cet élément.

Valeurs :

Ordinaire	0*
	Plage de valeurs disponibles : -3 – +3
Ordinaire épais	0*
	Plage de valeurs disponibles : -3 – +3
Couvertures	0*
	Plage de valeurs disponibles : -3 – +3
Étiquette	0*
	Plage de valeurs disponibles : -3 – +3
Couché	0*
	Plage de valeurs disponibles : -3 – +3
Enveloppe	0*
	Plage de valeurs disponibles : -3 – +3
Recyclé	0*
	Plage de valeurs disponibles : -3 – +3

Ajust. enr auto

Objectif :

Spécifier s'il faut ou non ajuster automatiquement l'enregistrement des couleurs.

Valeurs :

Marche*	Réglage automatique de l'enregistrement des couleurs
Arrêt	N'ajuste pas automatiquement l'enregistrement des couleurs.

Ajust enrg coul

Objectif :

Spécifier s'il faut ou non ajuster manuellement l'enregistrement des couleurs.

Les ajustements de l'enregistrement de la couleur doivent être effectués lors de la configuration initiale de l'imprimante ou lorsque l'imprimante est déplacée vers un nouvel emplacement.



REMARQUE : La fonction `Ajust enrg coul` peut être configurée quand `Ajust. enr auto` est réglé sur `Arrêt`.

Valeurs :

Correct. Auto	Corrige automatiquement l'enregistrement des couleurs.	
Graph enrg coul	Imprime un graphique d'enregistrement des couleurs. Le graphique d'enregistrement des couleurs imprime un motif quadrillé de lignes en jaune, magenta et cyan. Sur le graphique, localisez les valeurs à droite qui sont à côté de la ligne parfaitement droite pour chacune des trois couleurs. Si la valeur pour cette ligne est 0, l'enregistrement de la couleur n'est pas requis. Sinon, précisez les valeurs de réglage sous <code>Entrez le num.</code>	
Entrez le num.	J	0*
		Plage de valeurs disponibles : -5 – +5
M		0*
		Plage de valeurs disponibles : -5 – +5
C		0*
		Plage de valeurs disponibles : -5 – +5
JG		0*
		Plage de valeurs disponibles : -5 – +5
MG		0*
		Plage de valeurs disponibles : -5 – +5
CG		0*
		Plage de valeurs disponibles : -5 – +5
JD		0*
		Plage de valeurs disponibles : -5 – +5
MD		0*
		Plage de valeurs disponibles : -5 – +5
CD		0*
		Plage de valeurs disponibles : -5 – +5

Nettoyage développeur

Objectif :

Faire tourner le moteur du développeur et agiter le toner dans la cartouche de toner.

RéinitialToner

Objectif :

Vider une cartouche de toner pour la remplacer avant la fin de sa durée de vie ou agiter le toner dans une cartouche neuve.

Valeurs :

Jaune	Nettoie le toner dans la cartouche de toner jaune.
Magenta	Nettoie le toner dans la cartouche de toner magenta.
Cyan	Nettoie le toner dans la cartouche de toner cyan.
Noir	Nettoie le toner dans la cartouche de toner noir.

Rafraîchir BTR

Objectif :

Spécifier s'il faut ou non exécuter des mesures correctives pour la séparation ou le roulage du papier.

Valeurs :

Arrêt *	N'exécute pas automatiquement des mesures correctives pour la séparation ou le roulage du papier.
Marche	Exécute automatiquement des mesures correctives pour la séparation ou le roulage du papier.

Graphique

Objectif :

Imprimer divers graphiques qui peuvent être utilisés pour le diagnostic de l'imprimante.

Valeurs :

Dédoublém image	Imprime un graphique permettant de contrôler le dédoublement des images.
4 couleurs	Imprime des bandes de jaune, magenta, cyan et noir avec des densités variables.
Alignement	Imprime un graphique permettant de vérifier l'alignement correct de l'image imprimée sur le papier.
Rafraî. tambour	Imprime un graphique permettant de vérifier la fatigue lumineuse de la cartouche du tambour.

Réinit. défaut

Objectif :


Initialiser la NVM (mémoire non volatile) pour les paramètres du système. Une fois cette fonction exécutée et l'imprimante redémarrée, tous les paramètres du menu seront réinitialisés sur leurs valeurs par défaut, sauf les paramètres du réseau.


Pour plus de détails, reportez-vous à "Réinitialisation des valeurs par défaut" à la page 147.

Toner non-Dell

Objectif :

Utiliser une cartouche de toner d'un autre fabricant.

 **REMARQUE** : L'utilisation de cartouches de Toner d'une marque autre que Dell peut rendre certaines fonctions de l'imprimante inutilisables, réduire la qualité d'impression et diminuer la fiabilité de l'imprimante. Dell recommande d'employer dans votre imprimante uniquement des cartouches de toner Dell. La garantie de Dell ne couvre pas les problèmes causés par l'utilisation d'accessoires, de pièces ou de composants non fournis par Dell.

 **REMARQUE** : Veillez à redémarrer l'imprimante avant d'utiliser une cartouche de toner d'un autre fabricant.

Valeurs :


Arrêt*	N'utilise pas une cartouche de toner d'un autre fabricant.
Marche	Utilise une cartouche de toner d'un autre fabricant.

Régler altitude

Objectif :

Préciser l'altitude de l'endroit où est installée l'imprimante.

Le phénomène de décharge pour la charge du photoconducteur varie selon la pression barométrique. Les ajustements sont réalisés en précisant l'altitude de l'endroit où est utilisée l'imprimante.


 **REMARQUE** : Un réglage d'ajustement de l'altitude incorrect entraîne une mauvaise qualité d'impression, et une indication incorrecte du toner restant.

Valeurs :

0m*	Spécifie l'altitude de l'endroit où est installée l'imprimante.
1 000m	
2 000m	
3 000m	

Paramètres sécurisés

Utilisez le menu Paramètres sécurisés pour définir un mot de passe permettant de restreindre l'accès aux menus. Cette option permet d'éviter que des éléments ne soient modifiés de manière accidentelle.

 **REMARQUE** : Les valeurs signalées par un astérisque (*) correspondent aux paramètres par défaut d'origine du menu.

Verrouillage du panneau

Verrou panneau

Objectif :

Limiter l'accès au Menu admin et à Rapport/liste.

Pour plus de détails, reportez-vous à "Fonction Verrouillage du panneau" à la page 146.

Valeurs :

Désactivé*	Ne limite pas l'accès au Menu admin et à Rapport/liste.
Activé	Limite l'accès au Menu admin et Rapport/liste par un mot de passe.

Nveau mot passe	Permet de définir un mot de passe requis pour accéder au Menu Admin et à Rapport/liste.
Re-saisir	Saisir une seconde fois le nouveau mot de passe pour le confirmer.
Mot passe actuel ^{*1}	Entrez le mot de passe actuel pour désactiver le Verrou panneau.

^{*1} Mot passe actuel s'affiche uniquement lorsque vous modifiez le réglage de Activer à Désactiver.

Chg mot passe

Objectif :

Définir un mot de passe permettant de restreindre l'accès aux menus.

Valeurs :

Mot passe actuel	Entrez le mot de passe actuel pour le modifier.
Nveau mot passe	Entrez le nouveau mot de passe.
Re-saisir	Saisissez une seconde fois le nouveau mot de passe pour le confirmer.



REMARQUE : Cet élément est visible uniquement lorsque Verrou panneau est activé.

Erreur connex

Objectif :

Définir le nombre maximal de tentatives de connexion ratées avant que l'administrateur ne puisse plus accéder au Menu Admin et à Rapport/liste.

Valeurs :

Arrêt [*]		Ne définit pas de nombre maximal d'essais de connexion.
Marche	5x [*]	Définit le nombre maximal d'essais de connexion.
	Plage de valeurs disponibles : 1 à 10x	



REMARQUE : Cet élément est uniquement disponible lorsque Verrou panneau est réglé sur Activé.

Téléch. log.

Objectif :

Activer ou désactiver le téléchargement de mises à jour de microcode.

Valeurs :

Activé [*]	Active les mises à jour du microcode.
Désactivé	Désactive les mises à jour du microcode.

Langue panneau

Objectif :

Spécifier la langue à utiliser sur le panneau de commande.









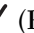


Valeurs :




English*
Français
Italiano
Deutsch
Español
Dansk
Nederlands
Norsk
Svenska


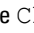
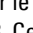
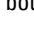

Fonction Verrouillage du panneau

Cette fonction permet d'empêcher les utilisateurs non autorisés de modifier les paramètres définis par l'administrateur. Vous pouvez cependant sélectionner les paramètres pour des tâches d'impression individuelles au moyen du pilote d'impression.







Activation du Verrouillage du panneau

- 1 Appuyez sur le bouton  (Menu).
- 2 Appuyez sur le bouton  jusqu'à ce que Menu admin s'affiche, puis appuyez sur le bouton  (Régler).
- 3 Appuyez sur le bouton  jusqu'à ce que Régl sécurisés s'affiche, puis appuyez sur le bouton  (Régler).
- 4 Vérifiez que Verrouillage du panneau s'affiche, puis appuyez sur le bouton  (Régler).
- 5 Vérifiez que Verrou panneau s'affiche, puis appuyez sur le bouton  (Régler).
- 6 Appuyez sur le bouton  jusqu'à ce que Activer s'affiche, puis appuyez sur le bouton  (Régler).
- 7 Saisissez le nouveau mot de passe, puis appuyez sur le bouton  (Régler).
- 8 Saisissez à nouveau le mot de passe pour le confirmer puis appuyez sur le bouton  (Régler).

 **REMARQUE** : Si vous avez oublié votre mot de passe, éteignez l'imprimante. Puis, remettez l'imprimante sous tension tout en appuyant sur le bouton  (Menu). Maintenez le bouton  (Menu) enfoncé jusqu'à ce que Nveau mot passe s'affiche. Effectuez les étapes 7 et 8. L'écran indique brièvement que le mot de passe a été modifié.

 **REMARQUE** : Si vous souhaitez modifier le mot de passe, suivez les étapes 1 et 2. Saisissez le mot de passe actuel, puis appuyez sur le bouton  (Régler). Effectuez les étapes 3 et 4. Appuyez sur le bouton  jusqu'à ce que Chg mot passe s'affiche, puis appuyez sur le bouton  (Régler). Saisissez le mot de passe actuel, puis appuyez sur le bouton  (Régler). Effectuez les étapes 7 et 8. Cela changera le mot de passe.

Désactivation du verrouillage du panneau

- 1 Appuyez sur le bouton  (Menu).
- 2 Appuyez sur le bouton  jusqu'à ce que Menu admin s'affiche, puis appuyez sur le bouton  (Régler).
- 3 Saisissez le mot de passe, puis appuyez sur le bouton  (Régler).
- 4 Appuyez sur le bouton  jusqu'à ce que Régl sécurisés s'affiche, puis appuyez sur le bouton  (Régler).


- 5 Vérifiez que **Verrouillage** du panneau s'affiche, puis appuyez sur le bouton ✓ (Régler).
- 6 Vérifiez que **Verrou** panneau s'affiche, puis appuyez sur le bouton ✓ (Régler).
- 7 Appuyez sur le bouton ▼ jusqu'à ce que **Désactiver** s'affiche, puis appuyez sur le bouton ✓ (Régler).
- 8 Saisissez le mot de passe actuel, puis appuyez sur le bouton ✓ (Régler).

Réinitialisation des valeurs par défaut

Une fois cette fonction exécutée et l'imprimante redémarrée, tous les paramètres de menu seront réinitialisés sur leurs valeurs par défaut.

Les paramètres de menu suivants ne sont pas réinitialisés.


- Réglages du réseau
- Réglages et mot de passe de verrouillage du panneau
- Réglages d'erreur de connexion
- Réglages du port USB


 **REMARQUE** : Un mot de passe est requis pour entrer dans le **Menu admin** lorsque **Verrou** panneau est activé. Dans ce cas, entrez votre mot de passe préalablement défini et appuyez sur le bouton ✓ (Régler).

- 1 Appuyez sur le bouton ☰ (Menu).
- 2 Appuyez sur le bouton ▼ jusqu'à ce que **Menu admin** s'affiche, puis appuyez sur le bouton ✓ (Régler).
- 3 Appuyez sur le bouton ▼ jusqu'à ce que **Entretien** s'affiche, puis appuyez sur le bouton ✓ (Régler).
- 4 Appuyez sur le bouton ▼ jusqu'à ce que **Réiniti défaut** s'affiche, puis appuyez sur le bouton ✓ (Régler).
- 5 Vérifiez que **Êtes-vs sûr ?** s'affiche, puis appuyez sur le bouton ✓ (Régler).
- 6 Mettez l'imprimante hors tension puis allumez-la de nouveau pour appliquer les paramètres.

Instructions relatives aux supports d'impression

Les feuilles de papier, les étiquettes, les enveloppes et les feuilles de papier couché font partie des supports d'impression. Votre imprimante offre une très bonne qualité d'impression sur différents supports d'impression. La sélection d'un support d'impression adapté à votre imprimante vous permet d'éviter les problèmes d'impression. Cette section décrit la sélection des supports d'impression, le soin apporté aux supports d'impression et le chargement des supports d'impression dans le chargeur multifonctions (MPF) ou le bac d'alimentation prioritaire (PSI).

 **REMARQUE** : Les images utilisées dans le présent manuel sont celles de Dell™ C1760nw Color Printer, sauf indication contraire.

 **REMARQUE** : Le PSI est disponible uniquement pour Dell C1760nw Color Printer.

Papier

Pour obtenir une qualité d'impression couleur optimale, utilisez du papier xérogaphique sens longueur 75 g/m². Pour obtenir une qualité d'impression noir et blanc optimale, utilisez du papier xérogaphique sens longueur 90 g/m². Avant de procéder à l'achat de quantités importantes de supports d'impression, Dell vous recommande d'effectuer une impression sur un échantillon.

Lors du chargement du papier, repérez la face à imprimer recommandée sur l'emballage du papier et chargez le papier en conséquence. Pour obtenir des instructions de chargement détaillées, reportez-vous aux sections "Chargement des supports d'impression dans le chargeur multifonctions (MPF)" à la page 157 et "Chargement du support d'impression dans le chargeur prioritaire (PSI) (uniquement pour Dell C1760nw Color Printer)" à la page 165.

Caractéristiques du papier

Les caractéristiques de papier suivantes affectent la fiabilité et la qualité de l'impression. Il est conseillé de suivre les instructions ci-dessous lors du choix d'un nouveau stock de papier.

Grammage

Le MPF et le PSI alimentent automatiquement le papier dont le poids varie entre 60 et 163 g/m² sens longueur. Si le grammage du papier est inférieur à 60 g/m², il est possible que le papier ne soit pas chargé correctement et que des bourrages papier aient lieu. Pour obtenir un niveau de performance optimal, utilisez du papier sens longueur de 75 g/m².

Recourbement

On appelle recourbement la tendance du support d'impression à se recourber aux extrémités. Si le papier se recourbe de manière excessive, l'alimentation en papier peut poser problème. Une ondulation survient généralement lorsque le papier est passé dans l'imprimante où il est exposé à des températures élevées. Le stockage de papier sans emballage, même dans le chargeur papier, peut contribuer à le faire gondoler avant l'impression et provoquer des problèmes d'entraînement quelle que soit l'humidité. Lors de l'impression sur du papier ondulé, aplanissez le papier et insérez-le dans le MPF ou le PSI.

Lissé

Le degré de lissé du papier affecte directement la qualité d'impression. Si le papier est trop rugueux, le toner n'est pas réparti correctement sur le papier, ce qui influence de manière négative la qualité d'impression. Si le papier est trop lisse, l'alimentation du papier peut poser problème. La meilleure qualité d'impression est obtenue avec un lissé compris entre 150 et 250 points Sheffield.

Teneur en eau

La teneur en eau du papier affecte à la fois la qualité d'impression et la capacité de chargement du papier de l'imprimante. Ne sortez pas le papier de son emballage d'origine avant d'être prêt à l'utiliser. Vous limitez ainsi l'exposition du papier aux variations de taux d'humidité susceptibles d'affecter de manière négative le niveau de performance.

Sens du grain

Le grain décrit l'alignement des fibres papier sur la feuille de papier. Le grain peut être aligné dans le sens de la longueur du papier (sens machine sur longueur) ou dans le sens de la largeur du papier (sens machine sur largeur). Pour le papier dont le grammage est compris entre 60 et 135 g/m², nous vous recommandons d'utiliser des fibres sens machine sur longueur. Pour le papier dont le grammage est supérieur à 135 g/m², il est préférable d'utiliser des fibres sens machine sur largeur.

Teneur en fibres

La plupart des papiers xérogaphiques de qualité supérieure sont constitués de bois réduit en pulpe à 100 % selon un procédé chimique. Le papier qui contient des fibres telles que le coton présente des caractéristiques susceptibles d'affecter de manière négative le traitement.

Papier recommandé

Pour assurer la meilleure qualité d'impression et la fiabilité d'entraînement, utilisez du papier xérogaphique de 75 g/m². Le papier destiné à un usage professionnel général, offre aussi une qualité d'impression acceptable. Utilisez uniquement du papier qui peut supporter de hautes températures sans décolorations, fuites ou émissions dangereuses. Le processus d'impression laser chauffe le papier à des températures élevées. Vérifiez auprès du fabricant ou du vendeur que le papier choisi est acceptable pour les imprimantes laser.



REMARQUE : Imprimez toujours sur plusieurs échantillons avant d'acheter de grandes quantités d'un support d'impression quel qu'il soit. Lors du choix d'un support d'impression, il faut prendre en compte le grammage, la teneur en fibres et la couleur.

Papier déconseillé

L'utilisation des types de papiers suivants est déconseillée avec l'imprimante :

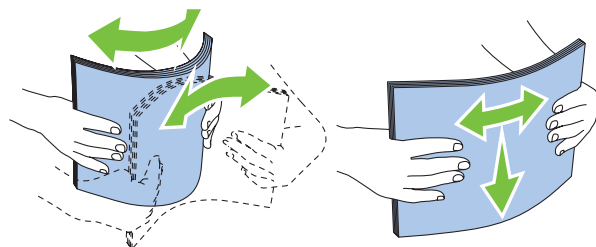
- Papier traité avec un procédé chimique permettant d'effectuer les copies sans papier carbone, également appelé papier non carboné (CCP) ou papier autocopiant (NCR)
- Papier préimprimé fabriqué avec des produits chimiques susceptibles de contaminer l'imprimante
- Papier préimprimé susceptible d'être affecté par la température du module four
- Papier préimprimé exigeant un repérage (emplacement précis de l'impression sur la page) supérieur à ±0,09 pouces, tels que les formulaires de reconnaissance optique des caractères (OCR)
Pour procéder à une impression réussie avec ce type de formulaire, il est possible, dans certains cas, de régler le repérage à l'aide de votre logiciel.
- Papier couché (de qualité effaçable), papier synthétique et papier thermique
- Papier à bords irréguliers, papiers présentant une surface rugueuse ou très texturée ou papier recourbé
- Papier recyclé contenant plus de 25 % de déchets après consommation non conformes à la norme DIN 19 309
- Formulaires ou documents comprenant plusieurs pages
- La qualité d'impression peut se détériorer (des blancs ou des taches peuvent apparaître dans le texte) sur des impressions sur papier talc ou acide.
- Le papier humide peut provoquer des plis

Sélection du papier

Une sélection correcte du papier vous permet d'éviter les bourrages et les problèmes d'impression.

Pour éviter les bourrages et obtenir une qualité d'impression optimale :

- Utilisez toujours du papier neuf, sec, en bon état.
- Avant le chargement du papier, identifiez la face à imprimer recommandée du papier. Cette information figure généralement sur l'emballage du papier.
- N'utilisez pas de papier que vous avez découpé ou coupé vous-même.
- Ne mélangez pas les formats, les grammages ou les types de supports d'impression dans la même source d'alimentation. Une telle opération pourrait entraîner un bourrage papier.
- N'enlevez pas le bac lors de l'impression d'un travail.
- Assurez-vous que le papier est correctement chargé dans le MPF ou le PSI.
- Ventilez et déramez le papier. Lissez les bords de la pile de feuilles sur une surface plane.



Sélection de supports préimprimés et de papier à en-tête

Lors de la sélection de supports préimprimés et de papier à en-tête pour l'imprimante :

- Utilisez du papier sens machine sur longueur pour un résultat optimal.
- Utilisez uniquement des formulaires et du papier à en-tête utilisant un procédé d'impression lithographique offset ou d'impression par gravure.
- Sélectionnez du papier qui absorbe l'encre sans pocher.
- Évitez d'utiliser du papier présentant une surface rugueuse ou très texturée.
- Utilisez du papier imprimé avec de l'encre résistant à la chaleur et destiné aux copieurs xérogaphiques. L'encre doit être résistante à des températures de 225 °C sans fondre ou émettre des fumées ou gaz nocifs.
- Utilisez des encres non affectées par la résine du toner ou le silicone du module four. Les encres oxydantes et les encres à base d'huile doivent répondre à ces exigences. Il est possible que les encres latex ne soient pas conformes à ces exigences. En cas de doute, contactez le fournisseur du papier.

Impression sur du papier à en-tête

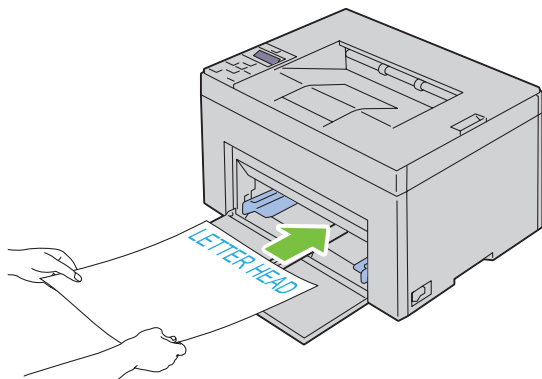
Consultez le fabricant ou le revendeur pour déterminer si le papier à en-tête préimprimé que vous avez sélectionné est adapté aux imprimantes laser.

Lorsque vous imprimez sur du papier à en-tête, l'orientation de la page est importante. Utilisez l'illustration suivante comme aide lors du chargement de papier à en-tête dans les sources d'alimentation.

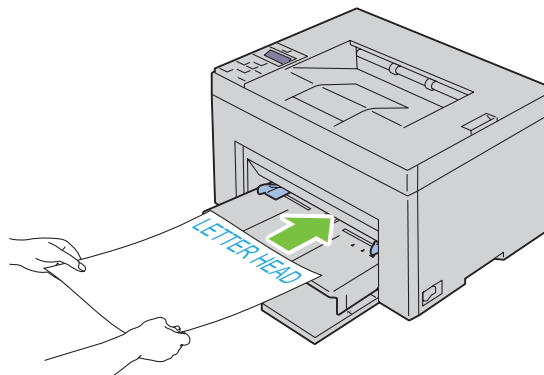
Chargement de papier à en-tête

Insérez le papier pré-imprimé dans l'imprimante avec la face d'impression vers le haut. Assurez-vous que le titre du papier à en-tête est inséré en premier.

Chargeur multifonctions (MPF)



Bac d'alimentation prioritaire (PSI)



Sélection de papier préperforé

Selon la marque du papier préperforé, le nombre de perforations, l'emplacement des perforations et les techniques de fabrication peuvent varier. Cependant, il peut ne pas être possible d'imprimer sur le papier selon l'emplacement des trous dans le papier.

Pour sélectionner et utiliser du papier préperforé :

- Testez le papier de plusieurs fabricants avant de commander et d'utiliser de grandes quantités de papier préperforé.
- Le papier doit être perforé par le fabricant. Les trous ne peuvent être percés dans le papier déjà conditionné en rames. Si vous percez vous-même le papier, plusieurs feuilles risquent de pénétrer en même temps dans l'imprimante. Une telle opération pourrait entraîner un bourrage papier.
- Le papier préperforé est susceptible de contenir davantage de poussière de papier que le papier standard. Il est possible que votre imprimante nécessite des nettoyages plus fréquents et que la fiabilité de l'alimentation ne soit pas aussi bonne que lors de l'utilisation de papier standard.
- Les exigences de grammage pour le papier préperforé sont les mêmes que pour le papier non perforé.

Enveloppes

Selon les enveloppes choisies, il est possible qu'un léger froissement se produise à des degrés divers. Avant de procéder à l'achat de quantités importantes de supports d'impression, Dell vous recommande d'effectuer une impression sur un échantillon. Pour obtenir des instructions relatives au chargement des enveloppes, reportez-vous à la section "Chargement des supports d'impression dans le chargeur multifonctions (MPF)" à la page 157 ou à la section "Chargement du support d'impression dans le chargeur prioritaire (PSI) (uniquement pour Dell C1760nw Color Printer)" à la page 165.

Lors de l'impression sur des enveloppes :

- Utilisez uniquement des enveloppes de qualité supérieure conçues pour l'utilisation dans des imprimantes laser.
- Définissez la source pour les supports d'impression pour le MPF ou le PSI. Définissez le type de papier sur **Enveloppe** et sélectionnez la bonne taille de l'enveloppe à partir du pilote d'impression.
- Pour obtenir un niveau de performance optimal, utilisez des enveloppes papier 75 g/m². Vous pouvez utiliser des enveloppes disposant d'un grammage de 105 g/m² maximum avec le chargeur d'enveloppes dans la mesure où la teneur en coton est inférieure ou égale à 25 %. Le grammage des enveloppes dont la teneur en coton est égale à 100 % ne doit pas dépasser 90 g/m².
- Utilisez uniquement des enveloppes en bon état sortant récemment de leur emballage.
- Utilisez des enveloppes qui peuvent résister à une température de 205 °C sans se sceller, se recourber de manière excessive, se froisser ou libérer des émanations dangereuses. Si vous ne savez pas quel type d'enveloppe utiliser, contactez votre fournisseur d'enveloppes.
- Ajustez le guide afin qu'il corresponde à la largeur des enveloppes.
- Insérez les enveloppes dans le MPF ou le PSI avec la face à imprimer vers le haut.
- Pour obtenir des instructions relatives au chargement des enveloppes, reportez-vous à la section "Chargement d'une enveloppe dans le chargeur multifonctions (MPF)" à la page 162 ou à la section "Chargement d'une enveloppe dans le chargeur prioritaire (PSI)" à la page 167.
- Utilisez un seul format d'enveloppe lors d'un travail d'impression.
- Assurez-vous que le taux d'humidité est faible. Une humidité élevée (supérieure à 60 %) associée à des températures d'impression importantes risque de sceller les enveloppes.
- Pour obtenir un niveau de performance optimal, n'utilisez pas d'enveloppes :
 - trop recourbées ou pliées,
 - qui adhèrent les unes aux autres ou qui sont endommagées d'une manière quelconque,
 - disposant de fenêtres, d'orifices, de perforations, de zones découpées ou de gaufrage,
 - dotées d'agrafes, de liens ou de trombones métalliques,
 - qui s'assemblent,
 - pré-affranchies,
 - présentant des bords irréguliers ou des coins pliés,
 - présentant une finition grossière, irrégulière ou vergée.

Étiquettes

Votre imprimante prend en charge de nombreuses étiquettes conçues pour être utilisées avec les imprimantes laser.

Pour choisir les étiquettes :

- Les parties adhésives, la face (support d'impression) et les revêtements des étiquettes doivent pouvoir résister à une température de 205 °C et à une pression de 25 psi.
- Utilisez des étiquettes qui peuvent résister sans se sceller, se recourber de manière excessive, se froisser ou libérer des émanations dangereuses.
- N'utilisez pas de feuilles d'étiquettes avec support lisse.

 **PRÉCAUTION : Avant de procéder à l'achat de quantités importantes de supports d'impression, Dell vous recommande d'effectuer une impression sur un échantillon.**

Lors de l'impression sur des étiquettes :

- Utilisez des étiquettes qui peuvent résister à une température de 205 °C sans se sceller, se recourber de manière excessive, se froisser ou libérer des émanations dangereuses.
- Configurez le type de papier sur **Étiquette** à partir du pilote d'impression.
- Ne chargez pas les étiquettes dans le même bac que le papier.
- N'imprimez pas à moins de 1 mm de la découpe.
- N'imprimez pas à moins de 1 mm du bord de l'étiquette, des perforations ou entre les découpes de l'étiquette.
- N'imprimez pas une étiquette plus d'une fois avec l'imprimante.
- Nous vous recommandons d'utiliser l'orientation Portrait, particulièrement si vous imprimez des codes barres.
- N'utilisez pas d'étiquettes dont l'adhésif est apparent.
- Utilisez des feuilles d'étiquettes complètes. Les étiquettes des feuilles partiellement utilisées risquent en effet de se décoller pendant l'impression et d'entraîner un bourrage.
- N'utilisez pas de feuilles d'étiquettes dont les bords présentent des traces d'adhésif. Il est conseillé que la zone adhésive soit à au moins 1 mm des bords. L'adhésif contamine votre imprimante et peut entraîner l'annulation de votre garantie.

 **AVERTISSEMENT : Dans le cas contraire, des bourrages surviendront dans l'imprimante et contamineront l'imprimante et vos cartouches avec de l'adhésif. De ce fait, les garanties de votre imprimante et des cartouches pourraient être annulées.**

Stockage des supports d'impression

Les instructions suivantes permettent de procéder à un stockage correct des supports d'impression et d'éviter ainsi tout problème d'alimentation des supports et de qualité d'impression irrégulière.

- Pour obtenir des résultats optimaux, stockez le support d'impression dans un environnement où la température est d'environ 21 °C et où l'humidité relative est de 40 %.
- Déposez les cartons des supports d'impression sur une palette ou une étagère, plutôt qu'à même le sol.
- Si vous stockez des ramettes individuelles de supports d'impression hors du carton d'origine, assurez-vous qu'elles reposent sur une surface plane afin d'éviter tout recourbement des bords.
- Ne placez rien sur les ramettes des supports d'impression.

Identification des supports d'impression et spécifications

Cette section contient des informations relatives à la taille, au type et aux spécifications des papiers pris en charge.

Tailles de papier prises en charge

	Chargeur multifonctions (MPF)	Bac d'alimentation prioritaire (PSI)
A4 (210x297 mm)	O	O
B5 (182x257 mm)	O	O
A5 (148x210 mm)	O	O
C5 (162x229 mm)	O	O
Monarch (3,875 x 7,5 p)	O	O
Monarch LEF (7,5x3,875 p) ^{*1}	O	O ^{*4}
Enveloppe #10 (4,125 x 9,5 p)	O	O
DL (110 x 220 mm)	O	O
DL LEF (220 x 110 mm) ^{*1}	O	O ^{*4}
Lettre (8,5 x 11 p)	O	O
Légal (8,5 x 14 p)	O	O
Folio (8,5 x 13 p)	O	O
Executive (7,25 x 10,5 p)	O	O
Personnalisé ^{*2*} ³	O	O

^{*1} Vous pouvez placer les originaux dans le sens bord court ou le sens bord long. La figure ci-après montre BCP et BLP. La flèche sur la figure montre le sens de chargement du papier.

REMARQUE : Non disponible lorsque le pilote d'impression XPS (XML Paper Specification) est utilisé.

^{*2} Largeur personnalisée : de 76,2 mm à 215,9 mm

Largeur maximum des enveloppes (DL BLP) : 220 mm

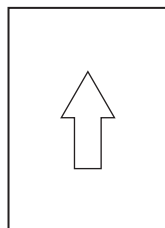
Longueur personnalisée : de 127 mm à 355,6 mm

Longueur maximum des enveloppes (Monarch Bord lg prem) : 98,4 mm

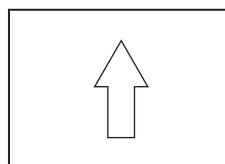
^{*3} Seul un utilisateur administrateur peut définir la taille personnalisée à partir du pilote d'impression.

^{*4} Assurez-vous d'insérer complètement l'enveloppe, jusqu'à sa butée. Dans le cas contraire le support d'impression chargé dans le MPF sera utilisé.

BCP



BLP (Bord Long Prioritaire)



Types de papier pris en charge

Supports	Chargeur multifonctions (MPF)	Bac d'alimentation prioritaire (PSI)
Ordinaire	O*	O*
Ordinaire Face 2	O	O
Ordinaire épais	O	O
Ordinaire épais Face 2	O	O
Recyclé	O	O
Recyclé Face 2	O	O
Étiquette	O	O
Couvertures	O	O
Couvertures Face 2	O	O
Enveloppe	O	O
Couché	O	O
Couché Face 2	O	O

* Les valeurs signalées par un astérisque (*) correspondent aux paramètres par défaut d'origine du menu.


Spécifications du type de papier


Type de papier	Poids (grammes)	Remarques
Papier ordinaire	60–90	-
Ordinaire épais	91–105	-
Couvertures	106–163	-
Couché	106–163	Le papier pour imprimante à jet d'encre ne peut pas être utilisé.
Étiquette	-	Le papier pour imprimante à jet d'encre ne peut pas être utilisé.
Enveloppes	-	-
Recyclé	60–105	-

Chargement du support d'impression

Le chargement correct du support d'impression permet d'éviter les bourrages et les problèmes d'impression.

Avant de charger le support d'impression, repérez la face à imprimer recommandée du support d'impression. Cette information figure généralement sur l'emballage du support d'impression.

 **REMARQUE** : Les images utilisées dans le présent manuel sont celles de Dell™ C1760nw Color Printer, sauf indication contraire.

 **REMARQUE** : Le bac d'alimentation prioritaire (PSI) est disponible uniquement pour Dell C1760nw Color Printer.

Capacité

Le chargeur multifonctions (MPF) peut contenir :

- 150 feuilles de papier ordinaire
- 16,2 mm de papier épais
- Une feuille de papier couché
- 16,2 mm de cartes postales
- Cinq enveloppes
- 16,2 mm d'étiquettes

Le chargeur prioritaire (PSI) peut contenir :


- 10 feuilles de papier ordinaire ou une feuille d'un autre papier

Dimensions des supports d'impression

Le MPF et le PSI acceptent les supports d'impression ayant les dimensions suivantes :

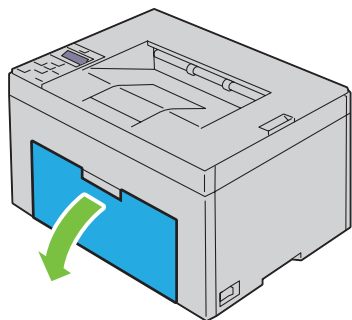
- Largeur — de 76,2 mm à 215,9 mm
- Longueur — de 127 mm à 355,6 mm

Chargement des supports d'impression dans le chargeur multifonctions (MPF)

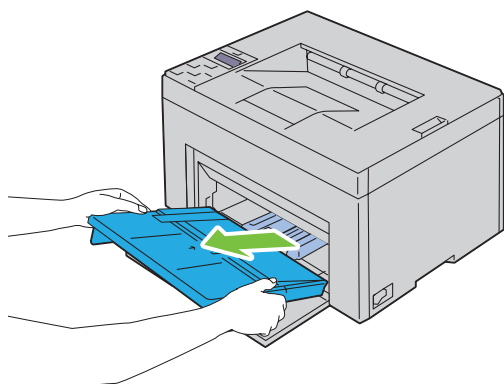
 **REMARQUE** : Le PSI est disponible uniquement pour Dell C1760nw Color Printer.

 **REMARQUE** : Utilisez uniquement des supports d'impression laser. N'utilisez pas du papier pour jet d'encre dans cette imprimante.

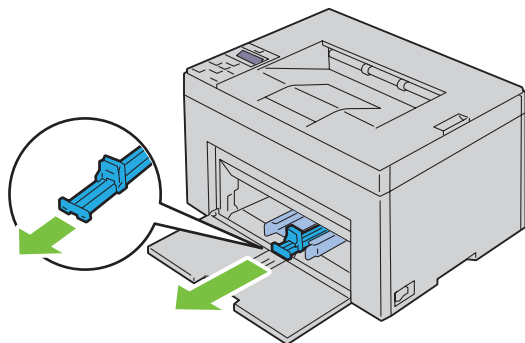
1 Ouvrez le capot avant.



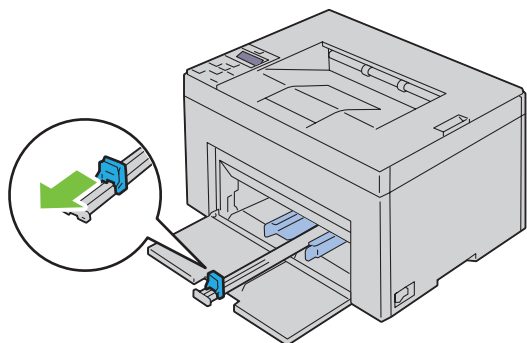
2 Sortez le PSI.



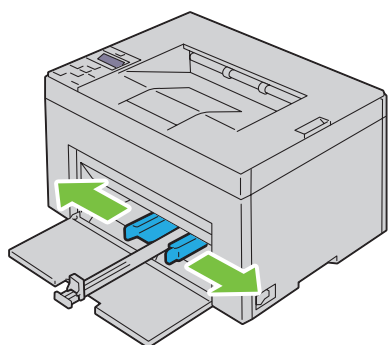
3 Avancez les guides de longueur jusqu'à leur butée.



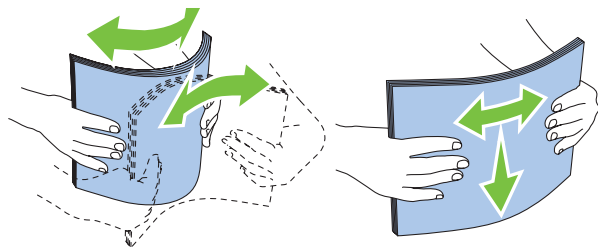
4 Avancez l'extension du MPF jusqu'à sa butée.



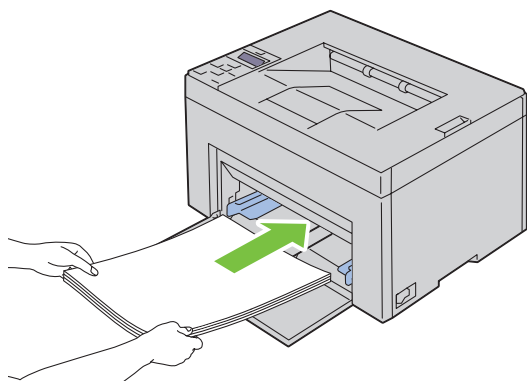
5 Ajustez les guides de largeur du papier jusqu'à leur largeur maximale.



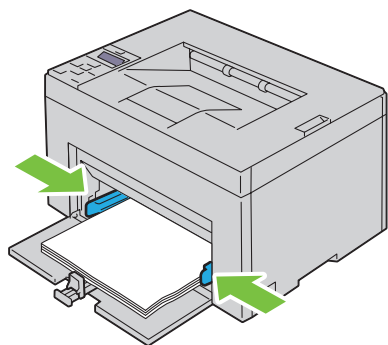
6 Avant de charger le support d'impression, ventilez et déramez les feuilles. Lissez les bords de la pile de feuilles sur une surface plane.



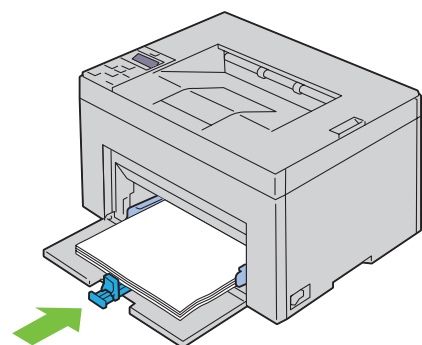
- 7 Insérez le support d'impression dans le chargeur MPF, le bord supérieur en premier et la face d'impression recommandée sur le dessus.




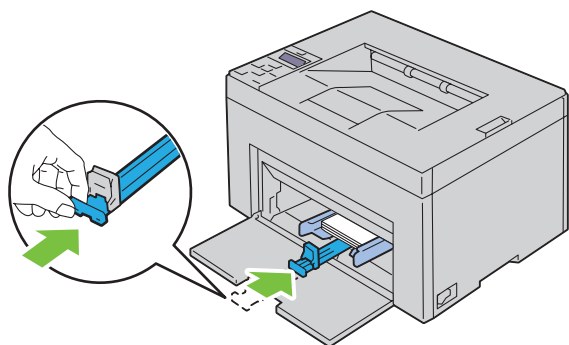
- 8 Ajustez les guides de largeur légèrement contre le bord de la pile du support d'impression.



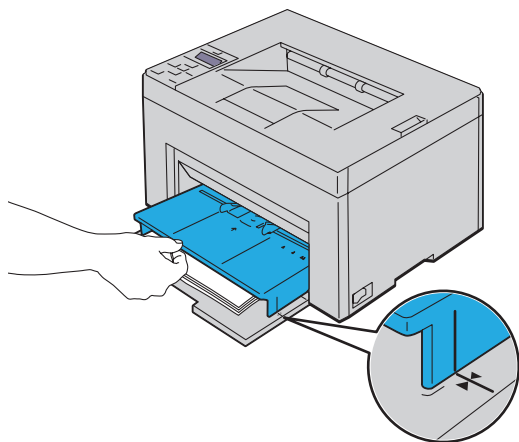
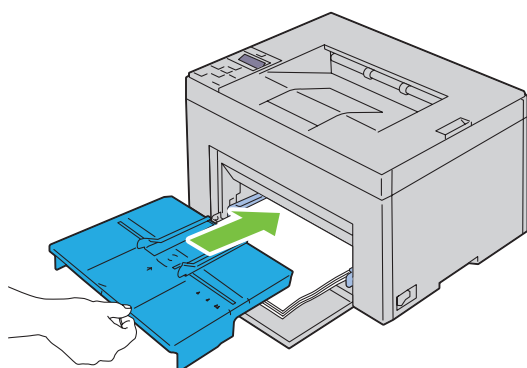
- 9 Faites glisser le guide de longueur vers l'imprimante jusqu'à ce qu'il touche le support d'impression.



 **REMARQUE :** En fonction du format du support d'impression, faites d'abord glisser le guide de longueur vers l'arrière jusqu'à sa butée, puis faites glisser l'extension MPF jusqu'à ce qu'il touche le support d'impression.



10 Insérez le PSI dans l'imprimante puis alignez-le sur la marque figurant sur le bac à papier.

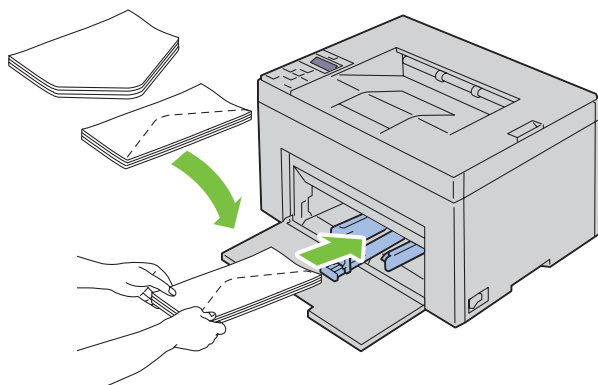


Chargement d'une enveloppe dans le chargeur multifonctions (MPF)

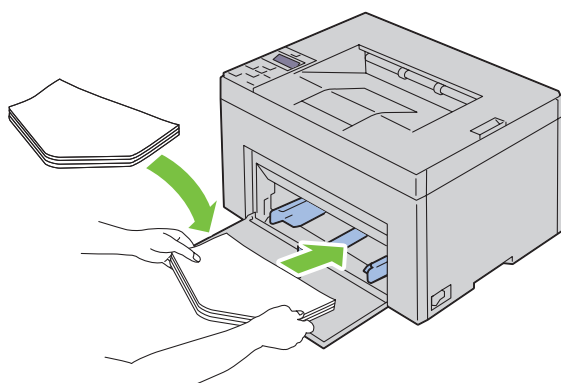
REMARQUE : Lorsque vous imprimez des enveloppes, assurez-vous de spécifier la paramétrisation des enveloppes dans le pilote d'impression. Si elle n'est pas spécifiée, l'image imprimée subira une rotation de 180 degrés.

Chargement d'enveloppe au format Enveloppe #10, DL ou Monarch

Chargez les enveloppes, face à imprimer sur le dessus, la face portant le rabat dessous et le rabat tourné vers la droite.

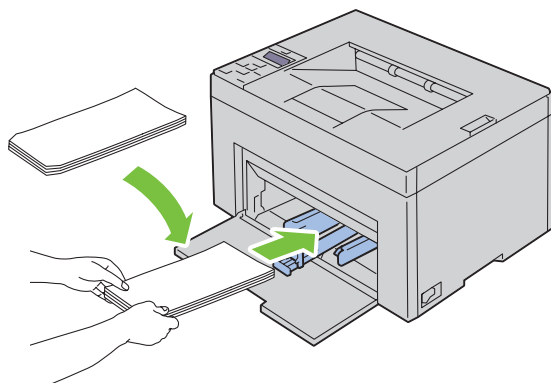


Afin d'empêcher les formats DL et Monarch de former des plis, il est recommandé de les charger face à imprimer sur le dessus, avec le rabat ouvert et face à vous.



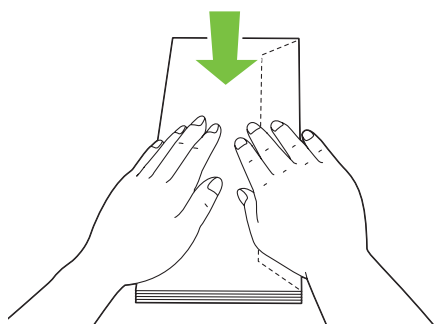
Chargement de papier de taille C5


Chargez les enveloppes face à imprimer sur le dessus, rabat ouvert.

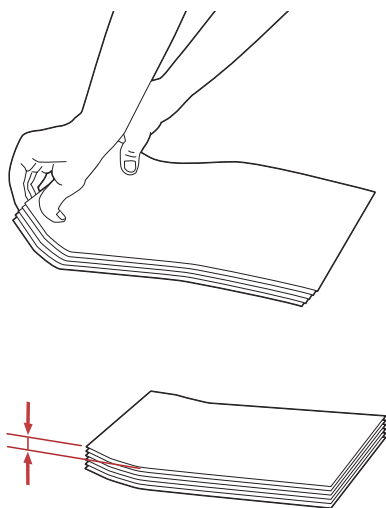



⚠ PRÉCAUTION : N'utilisez jamais d'enveloppes avec des fenêtres ou des revêtements intérieurs couchés. Ces enveloppes peuvent entraîner des bouchages papier et endommager l'imprimante.

✍ REMARQUE : Si vous ne chargez pas les enveloppes dans le MPF immédiatement après les avoir sorti de leur emballage, elles risquent de se gonfler. Pour ne pas avoir de bouchages, aplatissez-les comme montré ci-dessous avant de les charger dans le MPF.



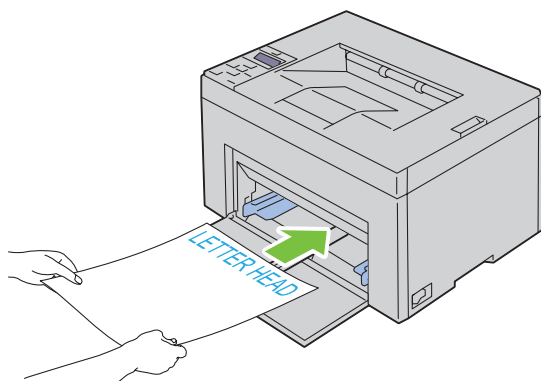
 **REMARQUE** : Si les enveloppes ne s'insèrent toujours pas correctement, rallongez le pli du rabat comme le montre l'illustration suivante.
Le pliage doit mesurer 5 mm ou moins.




 **REMARQUE** : Pour vérifier l'orientation des supports d'impression tels que les enveloppes, veuillez vous référer aux instructions du Navigateur de paramètres Enveloppes/Papier.

Chargement de papier à en-tête

Insérez le papier pré-imprimé dans l'imprimante avec la face d'impression vers le haut. Assurez-vous que le titre du papier à en-tête est inséré en premier.

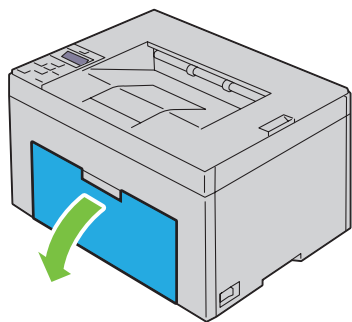


Chargement du support d'impression dans le chargeur prioritaire (PSI)(uniquement pour Dell C1760nw Color Printer)

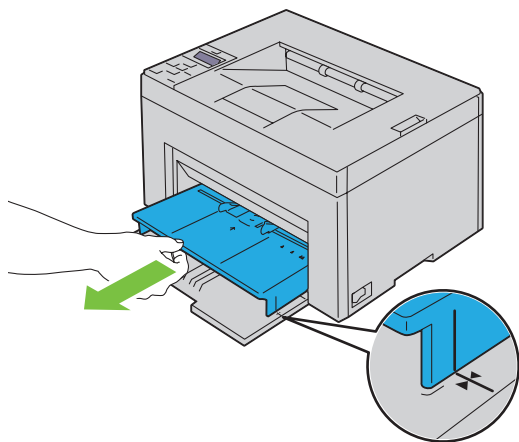
 **REMARQUE** : Pour éviter les bourrages papier, n'enlevez pas le PSI lorsqu'un travail est en cours d'impression.

 **REMARQUE** : Utilisez uniquement des supports d'impression laser. N'utilisez pas du papier pour jet d'encre dans cette imprimante.

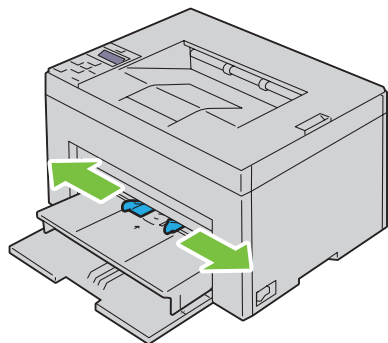
- 1 Ouvrez le capot avant.



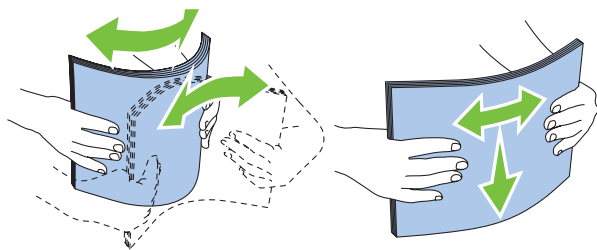
- 2 Faites glisser le PSI vers l'avant puis alignez-le sur la marque figurant sur le bac à papier.



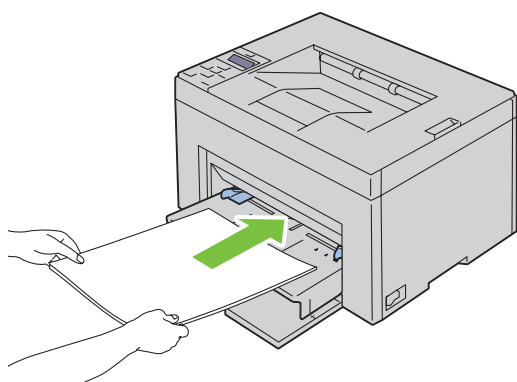
- 3 Ajustez les guides de largeur du papier jusqu'à leur largeur maximale.



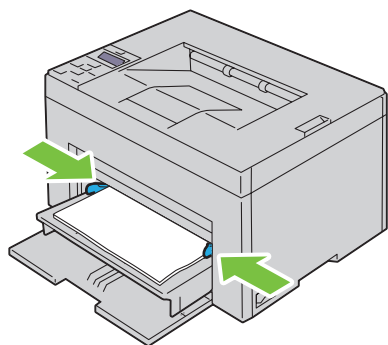
- 4 Avant de charger le support d'impression, ventilez et déramez les feuilles. Lissez les bords de la pile de feuilles sur une surface plane.



- 5 Insérez le support d'impression dans le PSI, le bord supérieur en premier et la face d'impression recommandée sur le dessus.





- 6 Ajustez les guides de largeur légèrement contre le bord de la pile du support d'impression.



- 7 Sélectionnez le type de papier depuis le pilote d'impression si le support d'impression chargé n'est pas un papier ordinaire standard. Si vous chargez un support d'impression personnalisé dans le PSI, vous devez définir le paramètre du format du papier au moyen du pilote d'impression.

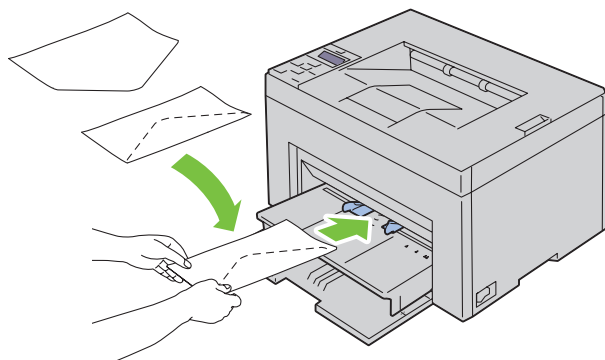
Chargement d'une enveloppe dans le chargeur prioritaire (PSI)

 **REMARQUE** : Assurez-vous d'insérer complètement l'enveloppe, jusqu'à sa butée. Dans le cas contraire le support d'impression chargé dans le MPF sera utilisé.

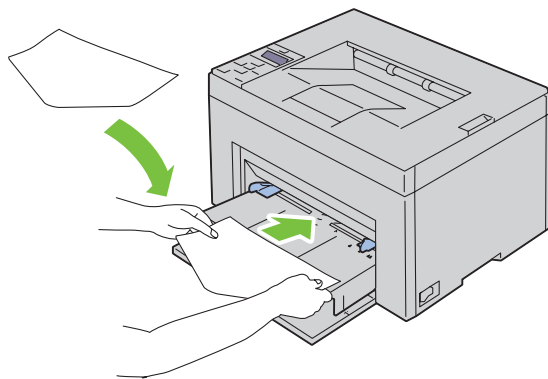
 **REMARQUE** : Lorsque vous imprimez des enveloppes, assurez-vous de spécifier la paramétrisation des enveloppes dans le pilote d'impression. Si elle n'est pas spécifiée, l'image imprimée subira une rotation de 180 degrés.

Chargement d'enveloppe au format Enveloppe #10, DL ou Monarch

Chargez une enveloppe, face à imprimer sur le dessus, la face portant le rabat dessous et le rabat tourné vers la droite.

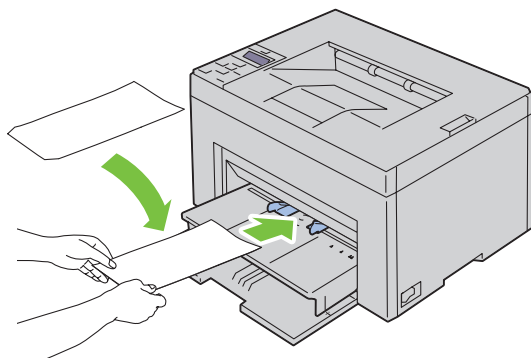


Afin d'empêcher les formats DL et Monarch de former des plis, il est recommandé de les charger face à imprimer sur le dessus, avec le rabat ouvert et face à vous.



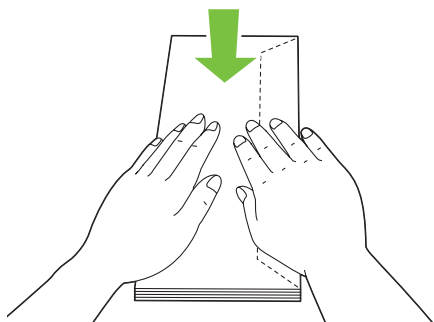
Chargement de papier de taille C5


Chargez les enveloppes face à imprimer sur le dessus, rabat ouvert.

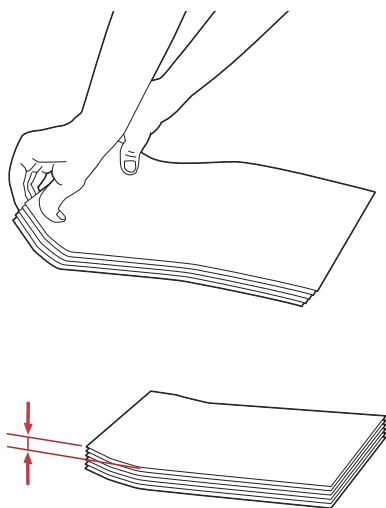



⚠ PRÉCAUTION : N'utilisez jamais d'enveloppes avec des fenêtres ou des revêtements intérieurs couchés. Ces enveloppes peuvent entraîner des bouchages papier et endommager l'imprimante.

✍ REMARQUE : Si vous ne chargez pas les enveloppes dans le PSI immédiatement après les avoir sorties de leur emballage, elles risquent de se gonfler. Pour ne pas avoir de bouchages, aplatissez-les comme montré ci-dessous avant de les charger dans le PSI.



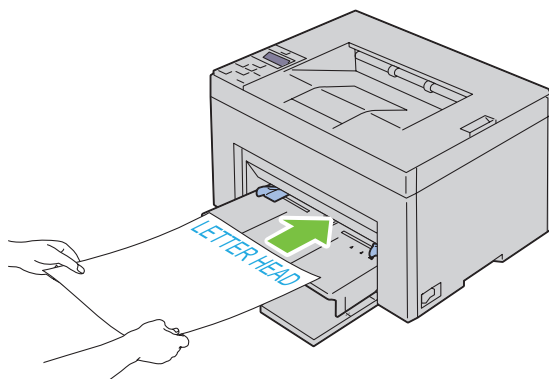
 **REMARQUE** : Si les enveloppes ne s'insèrent toujours pas correctement, rallongez le pli du rabat comme le montre l'illustration suivante.
Le pliage doit mesurer 5 mm ou moins.



 **REMARQUE** : Pour vérifier l'orientation des supports d'impression tels que les enveloppes, veuillez vous référer aux instructions du Navigateur de paramètres Enveloppes/Papier.

Chargement de papier à en-tête

Insérez le papier pré-imprimé dans l'imprimante avec la face d'impression vers le haut. Assurez-vous que le titre du papier à en-tête est inséré en premier.



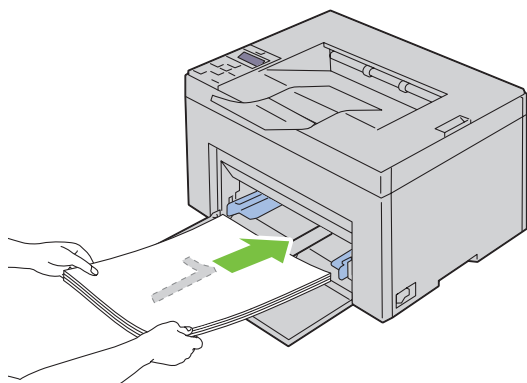
Chargement des supports d'impression en impression recto-verso manuelle.

REMARQUE : Lors de l'impression sur du papier ondulé, aplanissez le papier avant de l'insérer dans le chargeur.

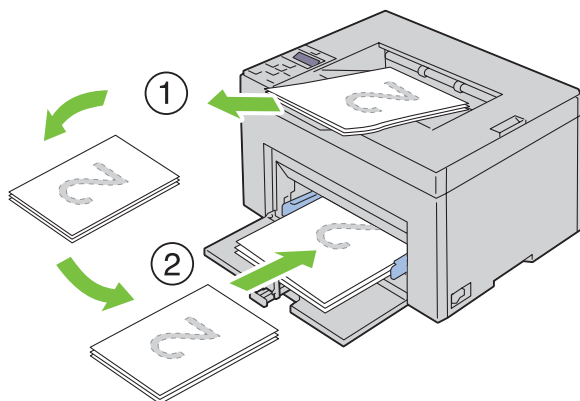
La fenêtre d'instructions apparaît lorsque vous commencez l'impression recto-verso manuelle. Notez que cette fenêtre ne peut être rouverte après avoir été fermée. Ne fermez pas la fenêtre avant la fin de l'impression recto-verso. L'impression recto-verso manuelle peut être réalisée à l'aide du MPF ou du PSI.

Avec le chargeur multifonctions (MPF)

- 1 Imprimez d'abord les pages paires (faces arrières).
Dans un document de six pages, les faces arrières sont imprimées dans cet ordre : page 6, page 4, puis page 2.
La DEL de données s'allume et le message s'affiche sur le panneau de commande à la fin de l'impression des pages paires.



- 2 Lorsque les pages paires sont imprimées, retirez la pile de papiers du bac de sortie et replacez-la telle quelle (face vierge vers le haut) dans le MPF.



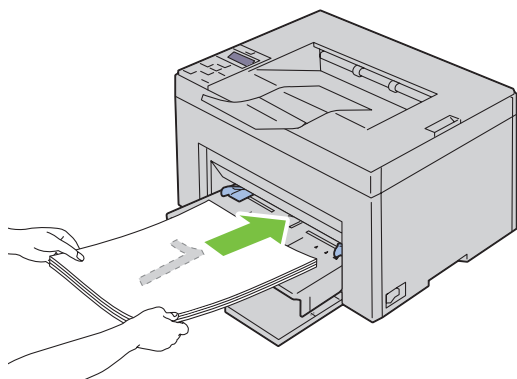
REMARQUE : Des impressions tordues ou recourbées peuvent entraîner des bourrages papier. Redressez-les avant de poursuivre.

REMARQUE : L'impression recto-verso est impossible si le document est constitué de feuilles de différents formats.

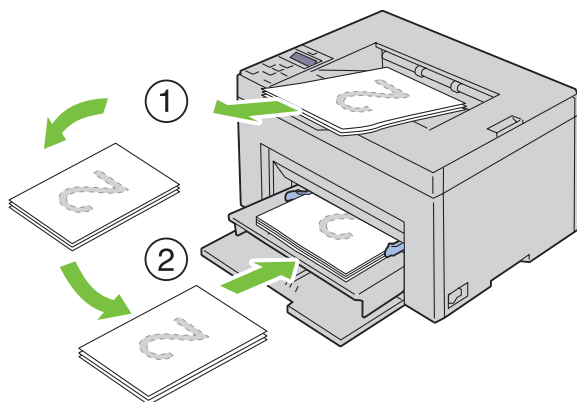
- 3 Assurez-vous que **Insérez tirage dans bac papier** apparaît, puis appuyez sur le bouton **✓ (Régler)**. Les pages s'impriment dans l'ordre suivant : page 1 (verso de la page 2), page 3 (verso de la page 4) puis page 5 (verso de la page 6).


Avec le chargeur prioritaire (PSI) (uniquement pour Dell C1760nw Color Printer)


- 1 Imprimez d'abord les pages paires (faces arrières).
Dans un document de six pages, les faces arrières sont imprimées dans cet ordre : page 6, page 4, puis page 2.
La DEL de données s'allume et le message s'affiche sur le panneau de commande à la fin de l'impression des pages paires.



- 2 Lorsque les pages paires sont imprimées, retirez la pile de papiers du bac de sortie et remplacez-la telle quelle (face vierge vers le haut) dans le PSI.



 **REMARQUE** : Des impressions tordues ou recourbées peuvent entraîner des bourrages papier. Redressez-les avant de poursuivre.

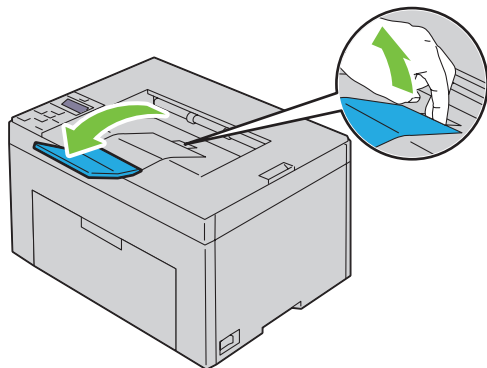
 **REMARQUE** : L'impression recto-verso est impossible si le document est constitué de feuilles de différents formats.

- 3 Assurez-vous que Insérez tirage dans bac papier apparaît, puis appuyez sur le bouton ✓ (Régler).
Les pages s'impriment dans l'ordre suivant : page 1 (verso de la page 2), page 3 (verso de la page 4) puis page 5 (verso de la page 6).

Utilisation de l'extension du bac de sortie

L'extension du bac de sortie est destinée à empêcher le support d'impression de tomber de l'imprimante à la fin de la tâche.

Avant d'imprimer un document, veillez à ce que l'extension du bac de sortie soit entièrement dépliée.



Impression

17 Impression..... 175

Impression


Ce chapitre fournit des conseils relatifs à l'impression en général, à l'impression de certaines listes d'informations sur votre imprimante, ainsi qu'à la marche à suivre pour annuler un travail.

Conseils pour une impression réussie

Conseils pour le stockage des supports d'impression

Stockez vos supports d'impression de manière adaptée. Pour de plus amples informations, reportez-vous à "Stockage des supports d'impression" à la page 195.

Eviter les bourrages papier

 **REMARQUE** : Avant de procéder à l'achat de quantités importantes de supports d'impression, Dell vous recommande d'effectuer une impression sur un échantillon.

Vous pouvez ainsi réduire les risques de bourrages papier en sélectionnant les supports d'impression les mieux adaptés et en procédant à un chargement de la manière correcte. Pour charger les supports d'impression, reportez-vous aux instructions suivantes :

- "Chargement des supports d'impression dans le chargeur multifonctions (MPF)" à la page 157
- "Chargement du support d'impression dans le chargeur prioritaire (PSI)(uniquement pour Dell C1760nw Color Printer)" à la page 165
- "Prévention des bourrages" à la page 209

En cas de bourrage, reportez-vous aux instructions de "Bourrage" à la page 232.

Envoi d'un travail à l'impression

Pour pouvoir tirer pleinement profit de toutes les fonctions de l'imprimante, utilisez le pilote d'impression. Lorsque vous choisissez l'option **Imprimer** depuis une application, une fenêtre représentant le pilote d'impression s'ouvre. Sélectionnez les paramètres adaptés au travail que vous envoyez à l'impression. Les réglages d'impression sélectionnés depuis le pilote annulent les réglages de menu par défaut sélectionnés depuis le panneau de commande ou dans la **Boîte à outils**.

Il se peut que vous deviez cliquer sur **Préférences** dans la boîte de dialogue **Imprimer** initiale pour visualiser tous les réglages système que vous pouvez changer. Si vous ne connaissez pas encore certaines fonctions de la fenêtre du pilote d'impression, reportez-vous à l'aide en ligne pour obtenir plus d'informations.

Pour imprimer un travail à partir d'une application Microsoft® Windows® classique :

- 1 Ouvrez le fichier que vous souhaitez imprimer.
- 2 Sélectionnez **Imprimer** dans le menu **Fichier**.
- 3 Vérifiez que l'imprimante sélectionnée dans la boîte de dialogue est bien la bonne. Si nécessaire, modifiez les paramètres du système (indiquez, par exemple, les pages que vous souhaitez imprimer ou le nombre de copies).
- 4 Cliquez sur **Préférences** pour ajuster les réglages système non disponibles sur la première fenêtre puis cliquez sur **OK**.
- 5 Cliquez sur **OK** ou **Imprimer** pour envoyer le travail à l'imprimante sélectionnée.

Annulation d'un travail d'impression

Vous pouvez annuler un travail d'impression de plusieurs façons.

Annulation à partir du panneau de commande

Pour annuler un travail une fois l'impression commencée :

- 1 Appuyez sur le bouton **X** (Annuler).



REMARQUE : L'impression est annulée pour le travail en cours. Tous les travaux suivants seront imprimés.

Annulation d'un travail à partir d'un ordinateur utilisant Windows

Annulation d'un travail à partir de la barre des tâches

Lorsque vous envoyez un travail à l'impression, une petite icône représentant l'imprimante s'affiche dans le coin droit de la barre des tâches.

- 1 Double-cliquez sur l'icône de l'imprimante.
Une liste des travaux d'impression s'affiche dans la fenêtre de l'imprimante.
- 2 Sélectionnez le travail que vous souhaitez annuler.
- 3 Appuyez sur la touche <Supprimer> du clavier.

Annulation d'un travail à partir du Bureau

- 1 Réduisez toutes les fenêtres des programmes afin que le Bureau soit entièrement visible.
Cliquez sur **Démarrer** → **Périphériques et imprimantes** (sous Windows 7 et Windows Server® 2008 R2).
Cliquez sur **Démarrer** → **Imprimantes et télécopieurs** (sous Windows XP).
Cliquez sur **Démarrer** → **Panneau de configuration** → **Matériel et audio** → **Imprimantes** (sous Windows Vista®).
Cliquez sur **Démarrer** → **Panneau de configuration** → **Imprimantes** (sous Windows Server 2008).
Dans le coin inférieur gauche de l'écran, cliquez avec le bouton droit de la souris sur **Panneau de configuration** → **Matériel et audio** → **Périphériques et imprimantes** (sous Windows 8).
Dans le coin inférieur gauche de l'écran, cliquez avec le bouton droit de la souris sur **Panneau de configuration** → **Matériel** → **Périphériques et imprimantes** (sous Windows Server 2012).
Une liste des imprimantes disponibles s'affiche.
- 2 Cliquez avec le bouton droit sur l'imprimante vers laquelle vous avez envoyé un travail d'impression et sélectionnez **Voir les impressions**.
- 3 Sélectionnez le pilote d'impression.
Une liste des travaux d'impression s'affiche dans la fenêtre de l'imprimante.
- 4 Sélectionnez le travail que vous souhaitez annuler.
- 5 Appuyez sur la touche <Supprimer> du clavier.

Impression d'une page de rapport


À l'aide du menu **Rapport/liste**, vous pouvez imprimer un certain nombre de paramètres de votre imprimante, y compris les réglages de l'imprimante. Pour plus de détails sur la manière d'imprimer des rapports ou des listes, reportez-vous à "Rapport/liste" à la page 131.

Connaissez votre imprimante

18 Présentation du logiciel de votre imprimante	179
19 Présentation des messages de l'imprimante	185
20 Caractéristiques	189

Présentation du logiciel de votre imprimante

Pour installer un ensemble de logiciels, utilisez le disque *Software and Documentation* fourni avec votre imprimante. Ce disque varie selon votre système d'exploitation.

 **REMARQUE** : Les images utilisées dans le présent manuel sont celles de Dell™ C1760nw Color Printer, sauf indication contraire.

Windows®

Fenêtre d'état de l'imprimante

La fenêtre **État de l'imprimante** s'affiche pour vous avertir qu'une erreur ou un avertissement se produit, par exemple, lorsqu'un bourrage papier survient ou que le niveau de toner est faible.

Par défaut, la fenêtre **État** s'affiche uniquement lorsqu'une erreur survient. Lorsqu'une erreur se produit, le message d'erreur s'affiche dans la fenêtre **État**. Vous pouvez régler la fenêtre **État** de manière à ce qu'elle s'affiche toujours lors de l'impression dans **Propriétés de la fenêtre d'état de l'impression**.

Vous pouvez également vérifier le niveau du toner de votre imprimante.

Centre du Moniteur d'état

Utilisez le **Centre du Moniteur d'état** pour gérer plusieurs instances de **Fenêtre d'état** pour une imprimante particulière.

Sélectionnez une imprimante dans la liste (ou avec **Sélection de l'imprimante**) en cliquant sur son nom pour ouvrir une **Fenêtre d'état** pour une imprimante particulière.

Système de gestion de fournitures Dell

Vous pouvez lancer la boîte de dialogue **Système de gestion de fournitures Dell** depuis le menu **Tous les programmes** ou l'icône sur le Bureau.

Vous pouvez commander des consommables par téléphone ou depuis Internet.

- 1 Cliquez sur **Démarrer** → **Tous les programmes** → **Imprimantes Dell** → **Logiciel laser couleurs supplémentaire** → **Système de gestion de fournitures Dell**.

La fenêtre **Système de gestion de fournitures Dell** s'affiche.

- 2 Sélectionnez votre imprimante dans la liste **Sélectionner le modèle de l'imprimante**.

- 3 Si vous commandez depuis le Web :

a Sélectionnez une URL dans la liste **Sélectionnez l'URL de réapprovisionnement**.

b Cliquez sur **Visitez le site Internet Dell de commande de fournitures d'imprimantes**.

La fenêtre **Dell C1760nw Color Printer/Dell C1660w Color Printer - Système de gestion de fournitures Dell** apparaît.

c Entrez le numéro de série puis cliquez sur **OK**.

Si vous souhaitez commander par téléphone, composez le numéro qui s'affiche sous le titre **Commander par téléphone**.

Utilitaire de lancement rapide

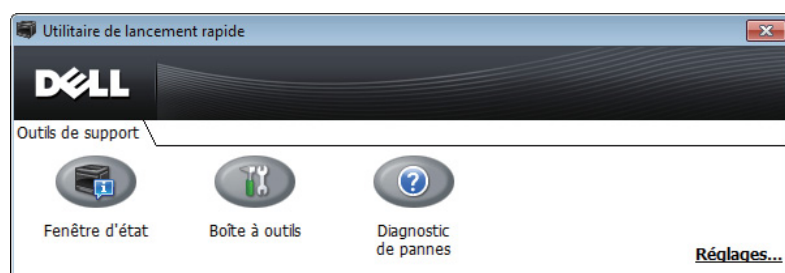
La fenêtre de l'Utilitaire de lancement rapide permet d'accéder à Fenêtre d'état, Boîte à outils et Diagnostic des pannes.

Pour utiliser l'utilitaire de lancement rapide, choisissez d'installer l'utilitaire de lancement rapide lorsque vous installez le logiciel Dell.

Pour ouvrir la fenêtre Utilitaire de lancement rapide :

- 1 Cliquez sur Démarrer → Tous les programmes → Imprimantes Dell → Logiciel laser couleurs supplémentaire → Utilitaire de lancement rapide.

La boîte de dialogue Utilitaire de lancement rapide s'ouvre.



- 2 La fenêtre de l'Utilitaire de lancement rapide présente trois boutons : Fenêtre d'état, Boîte à outils et Diagnostic des pannes.

Pour quitter le logiciel, cliquez sur la croix, X, dans le coin supérieur droit de la fenêtre.

Pour plus de détails, cliquez sur le bouton Aide de chaque application.

Fenêtre d'état	Cliquez sur ce bouton pour ouvrir la fenêtre État de l'impression. Reportez-vous à "Fenêtre d'état de l'imprimante" à la page 179.
Boîte à outils	Cliquez pour ouvrir la Boîte à outils. Reportez-vous à "Présentation des menus de la boîte à outils" à la page 117.
Diagnostic des pannes ^{*1}	Cliquez pour ouvrir le Guide de dépannage qui vous permet de résoudre d'éventuels problèmes par vous-même.

*1 Le Guide de dépannage est un document PDF. Il convient d'installer un logiciel pour visualiser ce document.

Macintosh

Widget Moniteur d'état


Le **Widget Moniteur d'état** est un utilitaire d'impression permettant d'utiliser efficacement l'imprimante grâce à l'échange d'informations entre le Macintosh et l'imprimante.

Pour ouvrir le **Widget Moniteur d'état** :

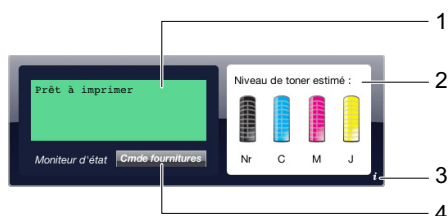
- 1 Cliquez sur l'icône Dashboard située sur le Dock afin de lancer le Dashboard.



- 2 Cliquez sur le signe plus (+) pour afficher la barre des widgets.
- 3 Cliquez sur l'icône du **Moniteur d'état** dans la barre des widgets. La fenêtre **État** apparaît.


 **REMARQUE** : Si **Sélectionner une imprimante** s'affiche, sélectionnez votre imprimante dans **Préférences**.


La fenêtre **Moniteur d'état** s'affiche.



- 1 Zone des messages d'état de l'imprimante

Affiche un message décrivant l'état actuel de l'imprimante.

 **REMARQUE** : Le **Widget Moniteur d'état** obtient automatiquement des informations relatives à l'imprimante à intervalle de mise à jour spécifié dans **Préférences**. L'état de l'imprimante est également actualisée lors du lancement du Dashboard ou lorsque la fenêtre **Préférences** est fermée.

 **REMARQUE** : Si le **Widget Moniteur d'état** ne reçoit aucune réponse de l'imprimante, **Impossible d'obtenir des informations de l'imprimante**.

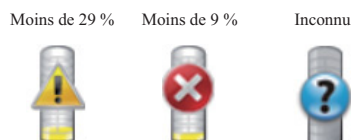
 **REMARQUE** : Si l'imprimante est raccordée par un câble USB, vous ne pouvez pas vérifier l'état de l'imprimante lors d'une tâche d'impression.


2 Zone visuelle de l'état de l'imprimante

Affiche une image indiquant l'état de l'imprimante.

- Niveau de toner estimé

Indique, sous forme graphique, le niveau de toner estimé pour chaque couleur dans le cas où l'imprimante fonctionne correctement.



 **REMARQUE** : Si l'utilitaire ne reçoit aucune réponse de l'imprimante, une image **Inconnu** s'affiche pour le toner.

- Erreur imprimante


Affiche une information visuelle d'erreur de l'imprimante.



Une erreur est survenue et l'imprimante est inutilisable.

3 Bouton Info (i)

Cliquez sur ce bouton pour ouvrir les **Préférences**.

 **REMARQUE** : Le bouton **Info (i)** s'affiche dans le coin inférieur droit de la fenêtre lorsque le curseur survole la fenêtre **Moniteur d'état**.




Imprimante	Affiche la liste des noms des imprimantes disponibles dans la liste déroulante. La première imprimante de la liste est celle par défaut.
Intervalles entre les mises à jour d'état	Vous pouvez modifier la fréquence à laquelle les informations d'état de l'imprimante sont mises à jour. Par défaut, la période de mise à jour des informations de l'imprimante est de 10 secondes. La plage de valeurs se situe entre 0 et 600.
Nom de communauté SNMP	Vous pouvez modifier le nom de communauté SNMP (Simple Network Management Protocol) si vous utilisez le nom de communauté par défaut (public). Vous pouvez entrer jusqu'à 31 caractères.
Bouton Numéro de série	Cliquez sur Obtenir numéro de série pour le récupérer.
Bouton Terminé	Cliquez sur ce bouton pour revenir à la fenêtre État .

4 Bouton Commander des fournitures

Cliquez sur ce bouton pour afficher la fenêtre **Commander**.

Cette fenêtre vous donne les informations nécessaires à la commande de fournitures d'imprimante par téléphone ou depuis le site Internet.

 **REMARQUE** : La fenêtre **Commander** s'affiche automatiquement lorsque le niveau de toner détecté est faible.



Commander en ligne	Choisissez une adresse Internet dans la liste déroulante puis cliquez sur le lien hypertexte Visitez le site Internet Dell de commande de fournitures d'imprimantes pour commander des fournitures pour imprimantes Dell.
Commander par téléphone	Présente une liste de numéros de téléphone permettant de commander des fournitures pour imprimantes Dell.
Dell et l'environnement	Cliquez sur ce lien hypertexte pour accéder au site Internet sur le recyclage.

Présentation des messages de l'imprimante

Le panneau de commande de l'imprimante affiche des messages qui décrivent l'état actuel de l'imprimante, indiquant d'éventuels problèmes survenus sur l'imprimante, demandant votre attention pour les résoudre. Ce chapitre décrit les messages, leur signification et comment les effacer.


 **PRÉCAUTION** : Lorsqu'un code d'erreur s'affiche, les données d'impression restant dans l'imprimante et les informations accumulées dans la mémoire de l'imprimante ne sont pas sécurisées.

Code d'erreur	Ce que vous pouvez faire
001-360	Éteignez et rallumez l'imprimante. Si ceci ne résout pas le problème, contactez Dell™. Reportez-vous à "Contacter Dell" à la page 238.
003-340	
003-356	
006-370	
007-340	
007-371	
009-654	
010-354	
010-377	
016-302	
016-313	
016-315	
016-317	
016-324	
016-338	
016-340	
016-344	
016-345	
016-346	
016-347	
016-370	
016-383	Appuyez sur le bouton  (Réglér). Contactez Dell si ce message apparaît à plusieurs reprises. Reportez-vous à "Contacter Dell" à la page 238.
016-384	
016-385	
016-386	
016-387	
016-391	
016-392	Éteignez et rallumez l'imprimante. Si ceci ne résout pas le problème, contactez Dell. Reportez-vous à "Contacter Dell" à la page 238.
016-393	
016-394	
016-700	Appuyez sur le bouton  (Réglér) pour annuler le travail d'impression en cours. Reportez-vous à "Annulation d'un travail d'impression" à la page 176.
016-720	

Code d'erreur	Ce que vous pouvez faire
016-746	Appuyez sur le bouton ✓ (Réglér). Activez Téléch. log. et exécutez à nouveau l'opération conformément aux instructions. Reportez-vous à "Paramètres sécurisés" à la page 144.
016-799	Appuyez sur le bouton ✓ (Réglér) pour annuler le travail d'impression en cours. Reportez-vous à "Annulation d'un travail d'impression" à la page 176.
016-920 016-921	Appuyez sur le bouton ✓ (Réglér). Exécutez de nouveau l'opération conformément à la procédure de fonctionnement.
016-922	Appuyez sur le bouton ✓ (Réglér). Vérifiez qu'aucun autre point d'accès (Registrar) ou routeur LAN sans fil n'est en train de configurer une connexion sans fil à l'aide de WPS-PBC (Wi-Fi Protected Setup®-Push Button Configuration) et exécutez à nouveau l'opération conformément aux instructions.
016-923	Appuyez sur le bouton ✓ (Réglér). Vérifiez la phrase secrète du point d'accès LAN sans fil (Registrar) ou du routeur et recommencez l'opération conformément à la procédure.
016-924	Appuyez sur le bouton ✓ (Réglér). Vérifiez la clé WEP point d'accès LAN sans fil (Registrar) ou du routeur et recommencez l'opération conformément à la procédure.
024-360	Éteignez et rallumez l'imprimante. Si ceci ne résout pas le problème, contactez Dell. Reportez-vous à "Contacter Dell" à la page 238.
024-914	Chargez le papier indiqué. Reportez-vous à "Chargement des supports d'impression dans le chargeur multifonctions (MPF)" à la page 157 ou "Chargement du support d'impression dans le chargeur prioritaire (PSI) (uniquement pour Dell C1760nw Color Printer)" à la page 165.
024-969	<ul style="list-style-type: none"> • Chargez le papier approprié. Reportez-vous à "Chargement des supports d'impression dans le chargeur multifonctions (MPF)" à la page 157 ou "Chargement du support d'impression dans le chargeur prioritaire (PSI) (uniquement pour Dell C1760nw Color Printer)" à la page 165. • Pour Dell C1660w Color Printer : En présence de papier dans le MPF et l'affichage de cette erreur, il se peut que le papier soit coincé. Vérifiez et libérez le chemin du papier, chargez le papier indiqué, puis appuyez sur le bouton ✓ (Réglér). Reportez-vous à "Dégagement des bourrages papier depuis l'avant de l'imprimante" à la page 211.
027-452 027-446	Pour éviter toute duplication, modifiez l'adresse IP. Éteignez et rallumez l'imprimante.
075-100	Vérifiez et libérez le chemin du papier, chargez le papier indiqué, puis appuyez sur le bouton ✓ (Réglér). Reportez-vous à "Dégagement des bourrages papier depuis l'avant de l'imprimante" à la page 211.
075-921	Chargez le papier pour l'impression des pages au verso (impaires), puis appuyez sur le bouton ✓ (Réglér). Reportez-vous à "Chargement des supports d'impression en impression recto-verso manuelle." à la page 170.
077-100 077-101	Vérifiez et libérez le chemin du papier. Reportez-vous à "Dégagement des bourrages" à la page 209.
077-102	Vérifiez et libérez le chemin du papier. Reportez-vous à "Dégagement des bourrages papier depuis l'arrière de l'imprimante" à la page 212.
077-104 077-105	Vérifiez et libérez le chemin du papier. Reportez-vous à "Dégagement des bourrages" à la page 209.
077-300	Fermez le capot arrière.
077-900	Vérifiez et libérez le chemin du papier. Reportez-vous à "Dégagement des bourrages du bac de sortie" à la page 214.
077-901	Vérifiez et libérez le chemin du papier. Reportez-vous à "Dégagement des bourrages" à la page 209.
092-310 092-910	Nettoyez le capteur CTD. Reportez-vous à "Nettoyage du capteur CTD (Color Toner Density)" à la page 203.

Code d'erreur	Ce que vous pouvez faire
093-423	Remplacez sans tarder la cartouche de toner indiquée. Commandez un nouveau consommable sur le site Internet www.dell.com/supplies .
093-424	
093-425	Reportez-vous à "Remplacement des cartouches de toner" à la page 196.
093-426	
093-919	Réinstallez ou remplacez la cartouche de toner indiquée. Reportez-vous à "Remplacement des cartouches de toner" à la page 196.
093-920	
093-921	
093-922	
093-930	Sortez la cartouche de toner indiquée et installez-en une nouvelle. Si vous ne remplacez pas la cartouche de toner, vous risquez d'avoir des problèmes de qualité d'impression. Commandez un nouveau consommable sur le site Internet www.dell.com/supplies .
093-931	
093-932	Reportez-vous à "Remplacement des cartouches de toner" à la page 196.
093-933	
093-940	Réinstallez la cartouche de toner indiquée. Reportez-vous à "Installation d'une nouvelle cartouche de toner" à la page 198.
093-941	
093-942	
093-943	
093-960	Remplacez la cartouche de toner indiquée par le consommable pris en charge. Commandez un nouveau consommable sur le site Internet www.dell.com/supplies .
093-961	
093-962	Reportez-vous à "Remplacement des cartouches de toner" à la page 196.
093-963	
093-970	Réinstallez la cartouche de toner indiquée. Reportez-vous à "Installation d'une nouvelle cartouche de toner" à la page 198.
093-971	
093-972	
093-973	
093-974	
116-399	Éteignez et rallumez l'imprimante. Si ceci ne résout pas le problème, contactez Dell. Reportez-vous à "Contacter Dell" à la page 238.
124-333	
191-310	
193-700	Ce message indique que l'imprimante est en mode de toner non-Dell.

Caractéristiques

 **REMARQUE** : Les images utilisées dans le présent manuel sont celles de Dell™ C1760nw Color Printer, sauf indication contraire.

Compatibilité de systèmes d'exploitation

Votre Dell C1760nw/C1660w Color Printer est compatible avec Microsoft® Windows® XP, Windows XP Édition 64 bits, Windows Vista®, Windows Vista Édition 64 bits, Windows 7, Windows 7 Édition 64 bits, Windows 8, Windows 8 Édition 64 bits, Windows Server® 2003, Windows Server 2003 Édition x64, Windows Server 2008, Windows Server 2008 Édition 64 bits, Windows Server 2008 R2, Windows Server 2012, Mac OS X Version 10.4.11, 10.5, 10.6 et 10.7.

Alimentation

Tension nominale	220–240 V CA	110–127 V CA
Fréquence	50/60 Hz	50/60 Hz
Courant électrique	5,0 A	11,0 A

Dimensions

Hauteur : 225 mm, Largeur : 394 mm, Profondeur : 300 mm

Poids (cartouches de toner incluses) :

- Dell C1760nw Color Printer : 10,6 kg
- Dell C1660w Color Printer : 10,5 kg

Mémoire

Mémoire de base	128 Mo
-----------------	--------

Langage de description de pages (PDL) / émulation, système d'exploitation et interface

PDL/émulations	Système d'impression sur hôte	
Systèmes d'exploitation	Windows XP, Windows XP Édition 64 bits, Windows Vista, Windows Vista Édition 64 bits, Windows 7, Windows 7 Édition 64 bits, Windows 8, Windows 8 Édition 64 bits, Windows Server 2003, Windows Server 2003 Édition x64, Windows Server 2008, Windows Server 2008 Édition 64 bits, Windows Server 2008 R2, Windows Server 2012, Mac OS X Version 10.4.11, 10.5, 10.6 et 10.7.	
Interfaces	Réseau local standard :	USB 2.0
	Réseau standard :	Ethernet 10Base-T/100Base-TX (Dell C1760nw Color Printer uniquement)
		IEEE 802.11b/802.11g/ 802.11n (sans fil)

Compatibilité MIB

Une base d'information de gestion (Management Information Base, MIB) est une base de données contenant des informations sur les périphériques du réseau (comme les adaptateurs, routeurs ou ordinateurs). Ces informations aident les administrateurs réseau à gérer le réseau (analyse des performances, trafic, erreurs, etc.). Dell C1760nw/C1660w Color Printer est conforme aux normes industrielles MIB qui permettent à l'imprimante d'être reconnue et gérée par différents logiciels de gestion de réseau et d'imprimantes.

Environnement

Fonctionnement

Température	10-32 °C
Humidité relative	10-85 % d'humidité relative (sans condensation)

Garantie de qualité d'impression

Température	15-28 °C
Humidité relative	20-70% d'humidité relative (sans condensation)

Stockage



Plage de températures	-20 - 40 °C
Plage d'humidité du stockage	5 - 85 % d'humidité relative (sans condensation)

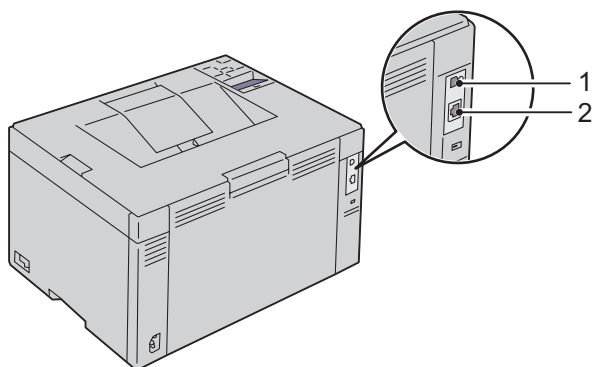
Altitude

Fonctionnement	Jusqu'à 3 100 m
Stockage	70,9275 Kpa

Câbles

Votre câble de raccordement doit présenter les caractéristiques suivantes :

Type de connexion	Spécifications de connexions et symboles
1 USB	USB 2.0 
2 Ethernet (Dell C1760nw Color Printer uniquement)	10 Base-T/100 Base-TX 




Entretien de votre imprimante

21 Entretien de votre imprimante	195
22 Dégagement des bourrages.....	209

Entretien de votre imprimante

Pour conserver une qualité d'impression optimale, vous devez effectuer régulièrement certaines tâches sur votre imprimante. Si plusieurs personnes utilisent l'imprimante, il est possible que vous souhaitiez désigner un opérateur principal chargé de la maintenance de votre imprimante. Confiez les problèmes d'impression et les tâches de maintenance à cet opérateur principal.

 **REMARQUE** : Les images utilisées dans le présent manuel sont celles de Dell™ C1760nw Color Printer, sauf indication contraire.

Détermination de l'état des fournitures

Si votre imprimante est connectée au réseau, vous pouvez connaître instantanément les niveaux de toner restants à l'aide du **Dell Printer Configuration Web Tool**. Pour afficher ces informations, saisissez l'adresse IP de l'imprimante dans votre navigateur Web. Pour utiliser la fonction **Alerte courriel** afin d'être averti lorsque l'imprimante a besoin de fournitures neuves, saisissez votre nom ou le nom de l'opérateur principal dans la zone de liste des adresses électroniques.

Vous pouvez également vérifier les éléments suivants sur le panneau de commande :

- Toute fourniture ou tout élément de maintenance qui doit être vérifié ou remplacé (cependant, l'imprimante peut uniquement afficher les informations relatives à un seul élément à la fois).
- Quantité de toner restant dans chaque cartouche de toner

Conservation des fournitures

Vous pouvez modifier plusieurs réglages dans le pilote d'impression pour conserver les cartouches de toner et le papier.

Fourniture	Paramètre	Fonction
Cartouche de toner	Économie toner dans l'onglet Autres du pilote d'impression	Ce menu déroulant permet aux utilisateurs de sélectionner un mode d'impression qui utilise moins de toner. Lorsque cette fonction est utilisée, la qualité de l'image diminue.
Support d'impression	Multiple Haut dans l'onglet Disposition du pilote d'impression	L'imprimante imprime deux pages ou plus sur la même face d'une feuille de papier. Les quantités que chaque pilote d'impression peut imprimer sur une feuille de papier sont les suivantes : <ul style="list-style-type: none"> • Pilote d'impression Microsoft® Windows® : 2, 4, 8, 16 ou 32 pages • Pilote d'impression Macintosh : 2, 4, 6, 9 ou 16 pages Associée au paramètre d'impression recto verso, l'option Multiple Haut vous permet d'imprimer jusqu'à 64 pages sur une seule feuille de papier. (32 images sur le recto de la page et 32 images sur le verso de la page).

Stockage des supports d'impression

Pour éviter tout problème au niveau de l'alimentation du papier et de la qualité d'impression, gardez à l'esprit les points suivants :

- Pour obtenir la meilleure qualité d'impression possible, stockez les supports d'impression dans un environnement où la température s'élève à environ 21 °C et où l'humidité relative est de 40 %.
- Déposez les cartons des supports d'impression sur une palette ou une étagère, plutôt qu'à même le sol.

- Si vous stockez des ramettes individuelles de supports d'impression hors du carton d'origine, assurez-vous qu'elles reposent sur une surface plane afin d'éviter tout recourbement des bords.
- Ne placez rien sur les ramettes des supports d'impression.

Stockage des consommables

Conservez les consommables dans leur emballage original jusqu'à ce que vous les utilisiez. Ne stockez pas les consommables dans :

- des températures supérieures à 40 °C,
- des environnements soumis à des variations extrêmes d'humidité ou de température,
- des lieux exposés à la lumière directe du soleil,
- des lieux poussiéreux,
- une voiture pendant une période de temps prolongée,
- des environnements caractérisés par la présence de gaz corrosifs,
- des environnements dont l'air est salé.

Remplacement des cartouches de toner

⚠ AVERTISSEMENT : Avant de remplacer les cartouches de toner, prenez connaissance des consignes de sécurité reprises dans *Informations importantes* et observez-les.

Les cartouches de toner de la marque Dell ne sont disponibles que par l'intermédiaire de Dell. Vous pouvez commander des cartouches de remplacement en ligne sur <http://www.dell.com/supplies> ou par téléphone. Pour commander par téléphone, reportez-vous à "Contacter Dell" à la page 238.

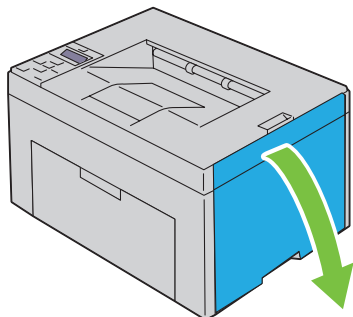
Il est conseillé d'utiliser les cartouches de toner Dell pour votre imprimante. La garantie de Dell ne couvre pas les problèmes causés par l'utilisation d'accessoires, de pièces ou de composants non fournis par Dell.

⚠ AVERTISSEMENT : Ne jetez jamais les cartouches de toner usagées dans les flammes. Le toner restant pourrait exploser et entraîner des brûlures et des blessures.

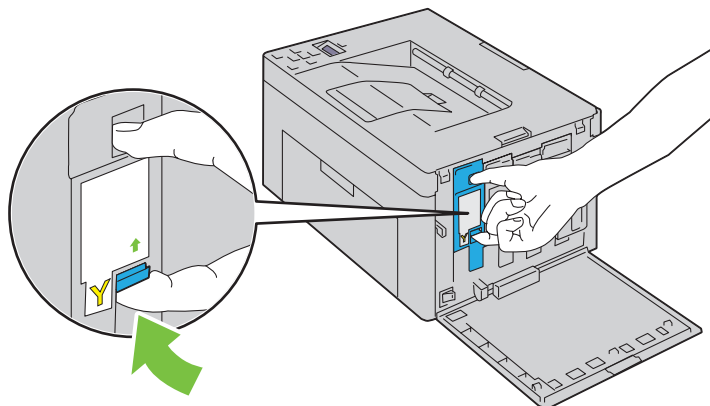
⚠ AVERTISSEMENT : Ne secouez pas la cartouche de toner usagée pour éviter tout écoulement de toner.

Remplacement des cartouches de toner

- 1 Ouvrez le capot d'accès au toner.

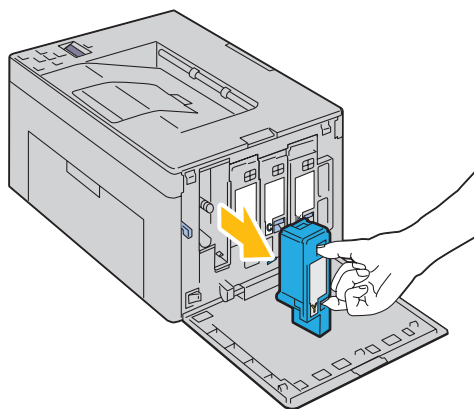


- 2 Pincez la cartouche fermement comme indiqué dans l'illustration.



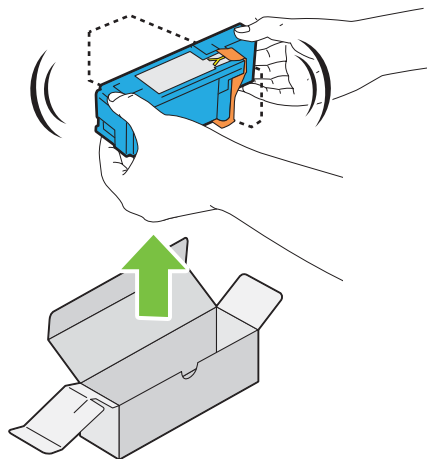
⚠ AVERTISSEMENT : Retirez toujours la cartouche lentement afin de ne pas répandre de toner.


- 3 Sortez la cartouche de toner.




Installation d'une nouvelle cartouche de toner

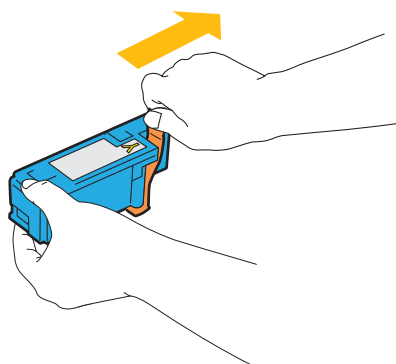
- 1 Déballez une nouvelle cartouche de toner de la couleur voulue et secouez-la cinq ou six fois pour répartir le toner uniformément.



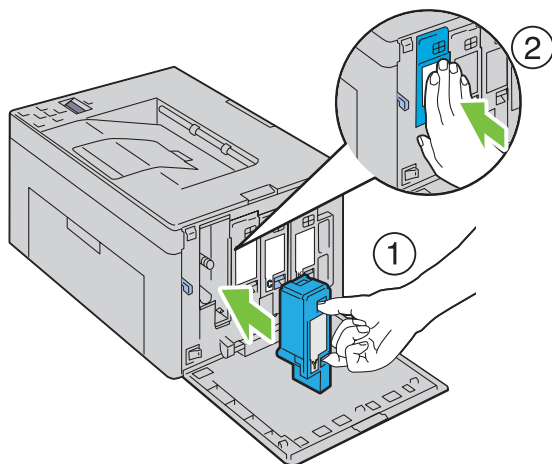
 **REMARQUE** : Assurez-vous que la couleur de la cartouche de toner neuve correspond à celle sur le manche avant de la remplacer.

 **REMARQUE** : Maniez la cartouche de toner avec pré pour éviter tout écoulement de toner.

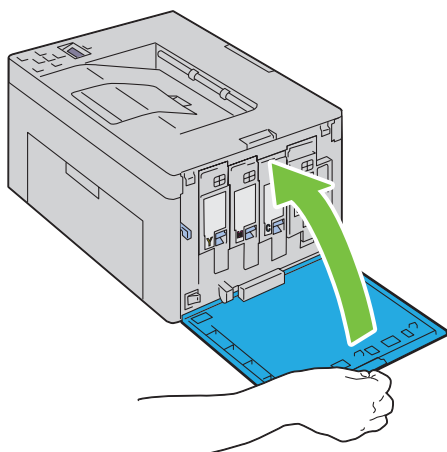
- 2 Retirez la bande adhésive de la cartouche de toner.



- 3** Ajustez la cartouche de toner dans le support de cartouche correspondant, puis insérez-la fermement en appuyant près du centre de l'étiquette jusqu'à ce que la cartouche s'enclenche.



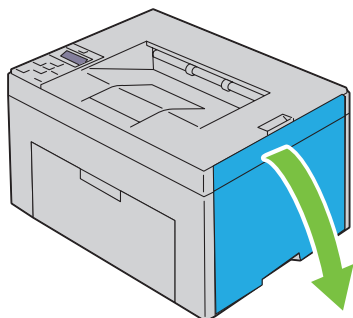
- 4** Fermer le capot d'accès au toner.



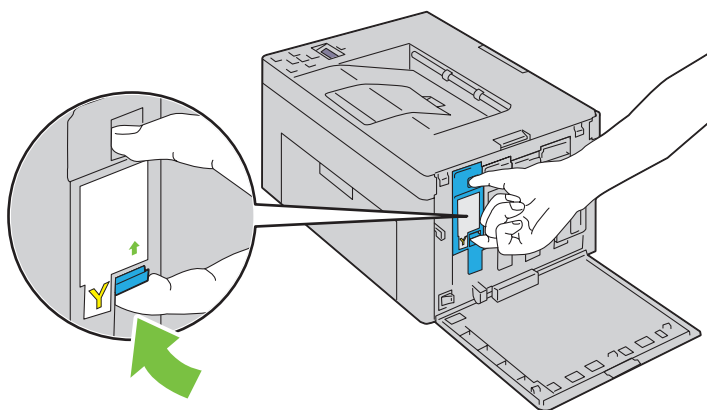
Nettoyage de l'intérieur de l'imprimante

⚠ AVERTISSEMENT : Pour éviter une électrocution pendant l'entretien, commencez toujours par éteindre l'imprimante et débranchez le cordon d'alimentation de la prise électrique mise à la terre.

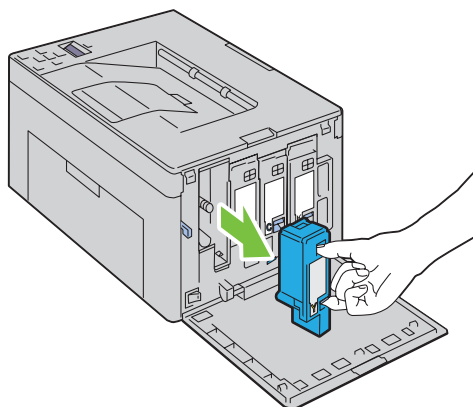
- 1 Confirmez que l'imprimante ne fonctionne pas et ouvrez le capot avant.



- 2 Pincez la cartouche fermement comme indiqué dans l'illustration.

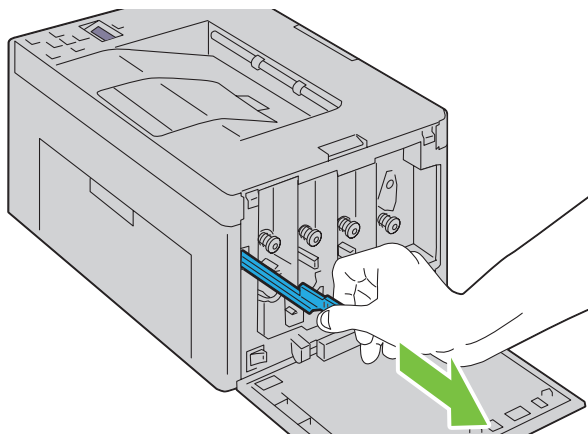


- 3 Sortez la cartouche de toner.

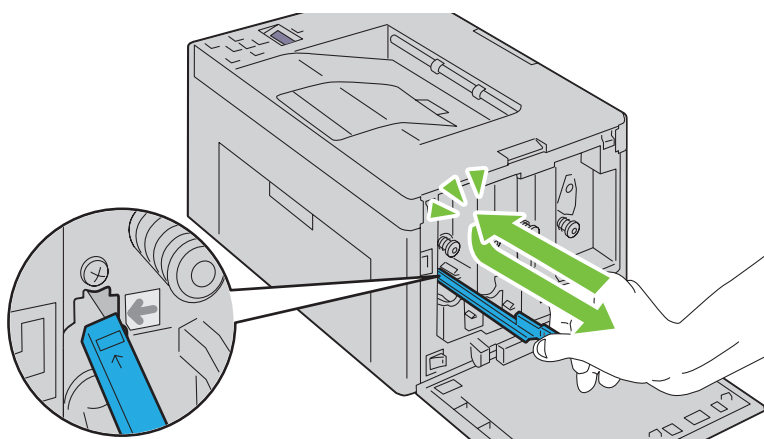


- 4 Sortez également les trois autres cartouches.

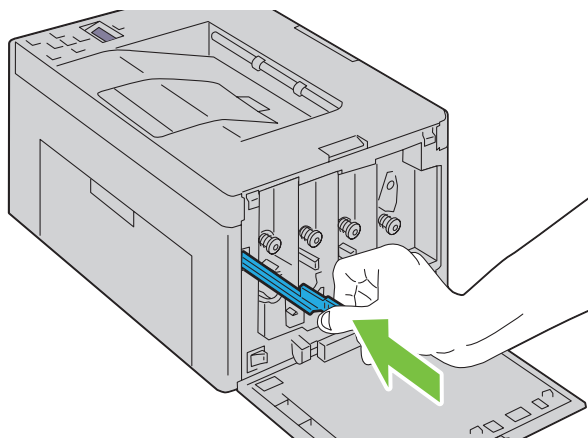
- 5 Sortez la tige de nettoyage.



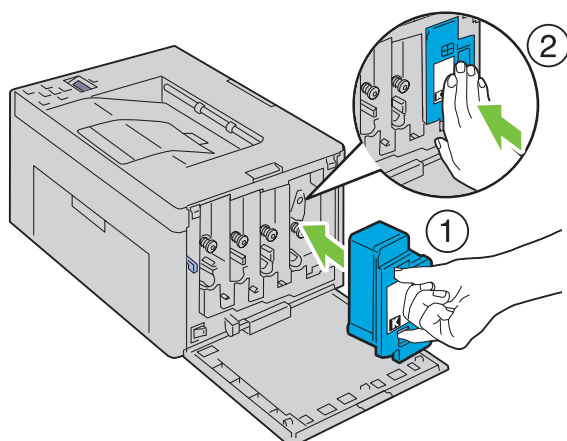
- 6 Insérez complètement la tige de nettoyage dans le trou à proximité de la flèche jusqu'à ce que son extrémité atteigne l'intérieur de l'imprimante, comme indiqué sur l'illustration ci-dessous, puis retirez-la.



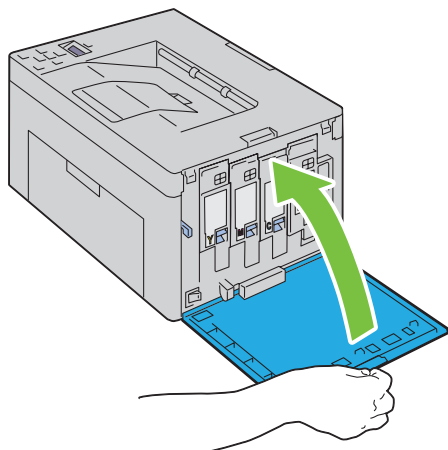
- 7 Répétez la même procédure pour nettoyer les trois autres trous.
8 Remettez en place la tige de nettoyage dans son emplacement d'origine.



- 9** Placez à nouveau la cartouche de toner noir en l'ajustant dans le support de cartouche correspondant, puis insérez-la fermement en appuyant près du centre de l'étiquette jusqu'à ce que la cartouche s'enclenche.



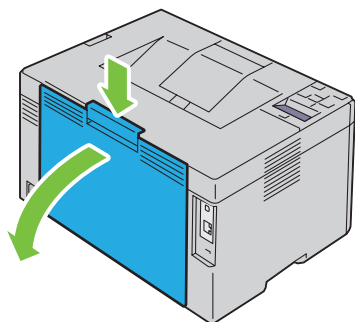
- 10** Remettez également les trois autres cartouches en place.
11 Fermer le capot d'accès au toner.



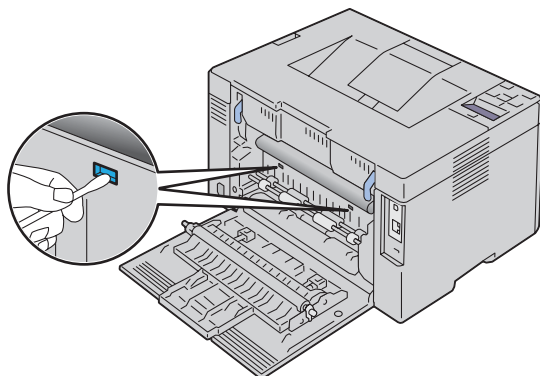
Nettoyage du capteur CTD (Color Toner Density)

Nettoyez le capteur CTD uniquement lorsqu'une alerte pour le capteur CTD s'affiche sur le Moniteur d'état ou le panneau de commande.

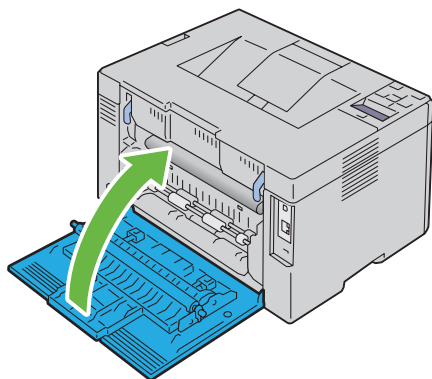
- 1 Assurez-vous que l'imprimante est éteinte.
- 2 Poussez la poignée d'ouverture du capot arrière et ouvrez-le.



- 3 Nettoyez le capteur CTD à l'intérieur de l'imprimante avec un chiffon de coton sec et propre.




- 4 Fermez le capot arrière.



- 5 Mettez l'imprimante sous tension.

Réglage de l'enregistrement des couleurs





Cette section décrit comment régler l'enregistrement des couleurs lors de la première installation de l'imprimante ou lorsque vous la déplacez.

 **REMARQUE** : Un mot de passe est requis pour entrer dans le Menu admin lorsque Verrou panneau est activé. Dans ce cas, entrez votre mot de passe préalablement défini et appuyez sur le bouton ✓ (Régler).

Exécution d'une correction automatique

La Correction automatique vous permet de corriger l'enregistrement des couleurs automatiquement.

Panneau de commande

- 1 Appuyez sur le bouton  (Menu).
- 2 Appuyez sur le bouton  jusqu'à ce que Menu admin s'affiche, puis appuyez sur le bouton ✓ (Régler).
- 3 Appuyez sur le bouton  jusqu'à ce que Entretien s'affiche, puis appuyez sur le bouton ✓ (Régler).
- 4 Appuyez sur le bouton  jusqu'à ce que Ajust enrg coul s'affiche, puis appuyez sur le bouton ✓ (Régler).
- 5 Vérifiez que Correct. Auto s'affiche, puis appuyez sur le bouton ✓ (Régler).
- 6 Vérifiez que Êtes-vs sûr ? s'affiche, puis appuyez sur le bouton ✓ (Régler).

La correction automatique est exécutée.

Boîte à outils

- 1 Cliquez sur Démarrer → Tous les programmes → Imprimantes Dell → Dell C1760nw Color Printer ou Dell C1660w Color Printer → Boîte à outils.

 **REMARQUE** : À ce stade, la fenêtre Sélectionner l'imprimante s'affiche lorsque plusieurs pilotes d'imprimante sont installés sur votre ordinateur. Dans ce cas, cliquez sur Dell C1760nw Color Printer ou Dell C1660w Color Printer dans la liste Nom de l'imprimante, puis cliquez sur OK.





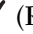

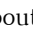

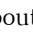
La Boîte à outils s'ouvre.

- 2 Cliquez sur l'onglet Entretien de l'imprimante.
- 3 Sélectionnez Réglage de l'enregistrement couleur dans la liste à gauche de la page.
La page Réglage de l'enregistrement couleur s'affiche.
- 4 Désactivez la case à cocher Marche de l'Ajustement auto enregistrement.
- 5 Cliquez sur Démarrer à côté de Correction automatique.

L'enregistrement des couleurs est automatiquement corrigé.

Impression du graphique d'enregistrement des couleurs

Panneau de commande

- 1 Chargez du papier. Pour plus de détails sur le chargement du papier, reportez-vous à "Chargement du support d'impression" à la page 157.
- 2 Appuyez sur le bouton  (Menu).
- 3 Appuyez sur le bouton  jusqu'à ce que Menu admin s'affiche, puis appuyez sur le bouton  (Régler).
- 4 Appuyez sur le bouton  jusqu'à ce que Entretien s'affiche, puis appuyez sur le bouton  (Régler).
- 5 Appuyez sur le bouton  jusqu'à ce que Adjust enrg coul s'affiche, puis appuyez sur le bouton  (Régler).
- 6 Appuyez sur le bouton  jusqu'à ce que Graph enrg coul s'affiche, puis appuyez sur le bouton  (Régler).
Le graphique d'enregistrement des couleurs s'imprime.

Boîte à outils

- 1 Cliquez sur Démarrer → Tous les programmes → Imprimantes Dell → Dell C1760nw Color Printer ou Dell C1660w Color Printer → Boîte à outils.

 **REMARQUE :** À ce stade, la fenêtre **Sélectionner l'imprimante** s'affiche lorsque plusieurs pilotes d'imprimante sont installés sur votre ordinateur. Dans ce cas, cliquez sur **Dell C1760nw Color Printer** ou **Dell C1660w Color Printer** dans la liste **Nom de l'imprimante**, puis cliquez sur **OK**.

La Boîte à outils s'ouvre.

- 2 Cliquez sur l'onglet Entretien de l'imprimante.
- 3 Sélectionnez **Réglage de l'enregistrement couleur** dans la liste à gauche de la page.
La page **Réglage de l'enregistrement couleur** s'affiche.
- 4 Désactivez la case à cocher **Marche de l'Ajustement auto enregistrement**.
- 5 Cliquez sur Démarrer à côté de **Imprimer table de calage des couleurs**.
Le graphique d'enregistrement des couleurs s'imprime.

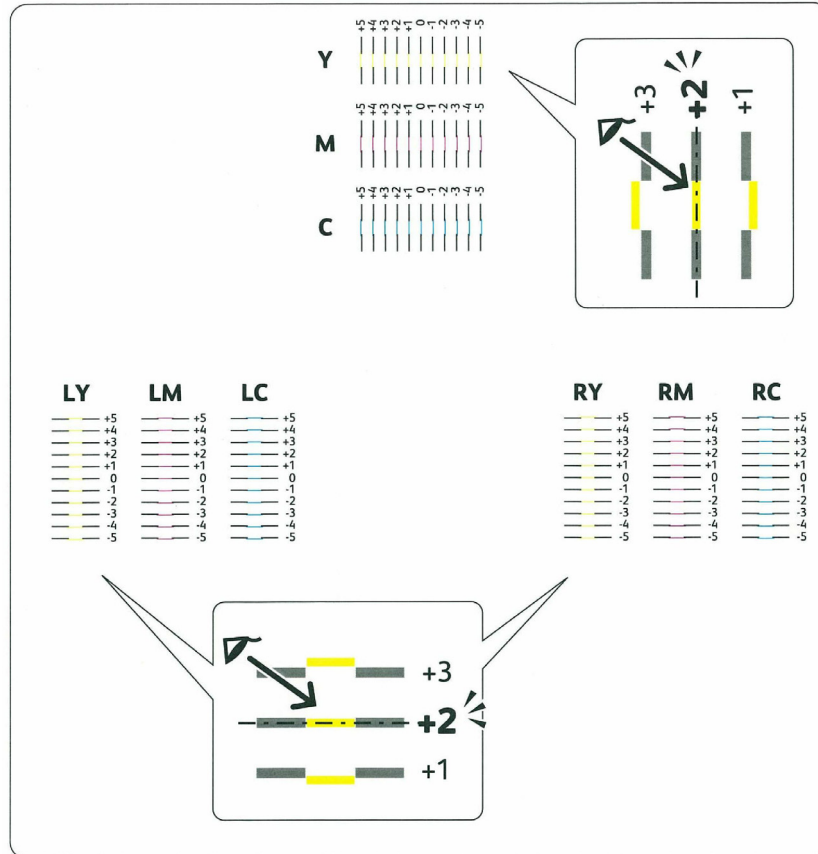
Définition des valeurs

Sur l'impression du graphique d'enregistrement des couleurs, repérez les lignes les plus droites, celles dans lesquelles les deux lignes noires et la ligne colorée sont le plus étroitement alignées pour chaque couleur (J, M et C).

Lorsque vous avez trouvé la ligne la plus droite, prenez note de la valeur (-5 – +5) indiquée par la ligne la plus droite pour chaque couleur.

Lorsque la valeur pour chaque couleur est de 0, vous n'avez pas besoin d'ajuster l'enregistrement de la couleur.





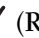

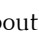

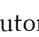
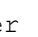
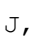














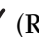

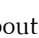

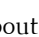
Lorsque la valeur est différente de 0, saisissez la valeur à l'aide de la procédure décrite dans "Saisie de valeurs" à la page 207.



Saisie de valeurs

Panneau de commande

Saisissez les valeurs localisées dans le graphique d'enregistrement des couleurs, à l'aide du panneau de commande, afin de procéder aux réglages.

- 1 Chargez du papier. Pour plus de détails sur le chargement du papier, reportez-vous à "Chargement du support d'impression" à la page 157.
- 2 Appuyez sur le bouton  (Menu).
- 3 Appuyez sur le bouton  jusqu'à ce que Menu admin s'affiche, puis appuyez sur le bouton  (Régler).
- 4 Appuyez sur le bouton  jusqu'à ce que Entretien s'affiche, puis appuyez sur le bouton  (Régler).
- 5 Appuyez sur le bouton  jusqu'à ce que Ajust enrg coul s'affiche, puis appuyez sur le bouton  (Régler).
- 6 Appuyez sur le bouton  jusqu'à ce que Entrez le num. s'affiche, puis appuyez sur le bouton  (Régler).
- 7 Veillez à ce que Entrer (J, M, C) s'affiche puis appuyez sur le bouton  ou  jusqu'à atteindre la valeur indiquée sur le graphique (par exemple, +3).
- 8 Appuyez une fois sur le bouton  et déplacez le curseur sur la valeur suivante.
- 9 Répétez les étapes 7 et 8 pour saisir tous les chiffres, puis appuyez sur le bouton  (Régler).
- 10 Vérifiez que Entrer (J, M, C) s'affiche.
- 11 Appuyez sur le bouton  ou  jusqu'à atteindre la valeur indiquée sur le graphique (par exemple, +3).
- 12 Appuyez une fois sur le bouton  et déplacez le curseur sur la valeur suivante.
- 13 Répétez les étapes 11 et 12 pour saisir tous les chiffres, puis appuyez sur le bouton  (Régler).
- 14 Vérifiez que Entrer (JD, MD, CD) s'affiche.
- 15 Appuyez sur le bouton  ou  jusqu'à atteindre la valeur indiquée sur le graphique (par exemple, +3).
- 16 Appuyez une fois sur le bouton  et déplacez le curseur sur la valeur suivante.
- 17 Répétez les étapes 15 et 16 pour saisir tous les chiffres, puis appuyez sur le bouton  (Régler).
- 18 Appuyez sur le bouton  (Menu).
- 19 Appuyez sur le bouton  jusqu'à ce que Menu admin s'affiche, puis appuyez sur le bouton  (Régler).
- 20 Appuyez sur le bouton  jusqu'à ce que Entretien s'affiche, puis appuyez sur le bouton  (Régler).
- 21 Appuyez sur le bouton  jusqu'à ce que Ajust enrg coul s'affiche, puis appuyez sur le bouton  (Régler).
- 22 Appuyez sur le bouton  jusqu'à ce que Graph enrg coul s'affiche, puis appuyez sur le bouton  (Régler).
Le graphique d'enregistrement des couleurs et les nouvelles valeurs sont imprimées.
- 23 Réglez les valeurs pour chaque couleur jusqu'à ce que les lignes en 0 soient les plus droites. Si une des lignes n'est pas la plus droite en 0, repérez sa valeur et ajustez l'imprimante en conséquence.

Boîte à outils


Saisissez les valeurs localisées dans le graphique d'enregistrement des couleurs à l'aide de la Boîte à outils afin de procéder aux réglages.

- 1 Cliquez sur Démarrer → Tous les programmes → Imprimantes Dell → Dell C1760nw Color Printer ou Dell C1660w Color Printer → Boîte à outils.

 **REMARQUE** : À ce stade, la fenêtre **Sélectionner l'imprimante** s'affiche lorsque plusieurs pilotes d'imprimante sont installés sur votre ordinateur. Dans ce cas, cliquez sur **Dell C1760nw Color Printer** ou **Dell C1660w Color Printer** dans la liste **Nom de l'imprimante**, puis cliquez sur **OK**.


La **Boîte à outils** s'ouvre.


- 2** Cliquez sur l'onglet **Entretien de l'imprimante**.
- 3** Sélectionnez **Réglage de l'enregistrement couleur** dans la liste à gauche de la page.
La page **Réglage de l'enregistrement couleur** s'affiche.
- 4** Désactivez la case à cocher **Marche de l'Ajustement auto enregistrement**.
- 5** Sélectionnez la valeur avec la ligne droite, ensuite cliquez sur le bouton **Appliquer les nouveaux réglages**.
- 6** Cliquez sur **Démarrer** à côté de **Imprimer table de calage des couleurs**.
Le graphique d'enregistrement des couleurs et les nouvelles valeurs sont imprimées.
- 7** Réglez les valeurs pour chaque couleur jusqu'à ce que les lignes en 0 soient les plus droites. Si une des lignes n'est pas la plus droite en 0, repérez sa valeur et ajustez l'imprimante en conséquence.


 **PRÉCAUTION** : Une fois le graphique d'enregistrement des couleurs imprimé, n'éteignez pas l'imprimante avant que son moteur n'ait cessé de tourner.

Dégagement des bourrages

Vous pouvez éviter la plupart des bourrages en sélectionnant soigneusement le support d'impression et en procédant correctement au chargement. Pour plus de détails, reportez-vous à "Instructions relatives aux supports d'impression" à la page 149.

 **REMARQUE** : Les images utilisées dans le présent manuel sont celles de Dell™ C1760nw Color Printer, sauf indication contraire.

 **REMARQUE** : Le bac d'alimentation prioritaire (PSI) est disponible uniquement pour Dell C1760nw Color Printer.

 **REMARQUE** : Avant de procéder à l'achat de quantités importantes de supports d'impression, Dell vous recommande d'effectuer une impression sur un échantillon.

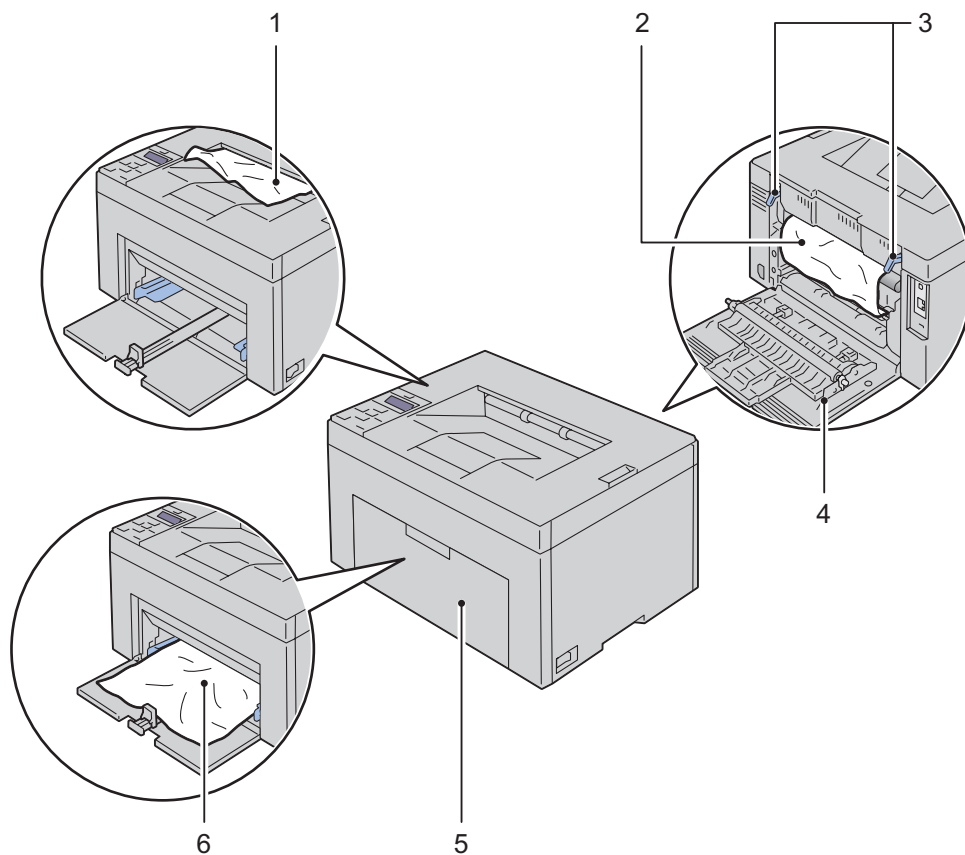
Prévention des bourrages

- Utilisez uniquement les supports d'impression recommandés. Pour plus de détails, reportez-vous à "Instructions relatives aux supports d'impression" à la page 149.
- Pour charger le support d'impression correctement, reportez-vous à "Chargement des supports d'impression dans le chargeur multifonctions (MPF)" à la page 157 et à "Chargement du support d'impression dans le chargeur prioritaire (PSI) (uniquement pour Dell C1760nw Color Printer)" à la page 165.
- Ne surchargez pas les sources d'alimentation. Assurez-vous que la hauteur de la pile du support d'impression ne dépasse pas la hauteur maximale indiquée la ligne présentant une flèche sur chaque guide de largeur.
- Ne chargez aucun support d'impression froissé, plié, humide ou recourbé.
- Déramez, ventilez et égalisez le support d'impression avant de le charger. Si un bourrage a lieu avec le support d'impression, essayez d'insérer une seule feuille à la fois dans le MPF ou le PSI.
- N'utilisez aucun support d'impression que vous avez découpé ou coupé vous-même.
- Ne mélangez pas les formats, grammages et types de supports d'impression dans la même source d'alimentation.
- Lorsque vous insérez le support d'impression, veillez à orienter la face d'impression recommandée vers le haut.
- Stockez le support d'impression dans un environnement approprié. Pour de plus amples informations, reportez-vous à "Stockage des supports d'impression" à la page 154.
- Ne retirez pas le PSI lors de l'impression d'un travail.
- Vérifiez que tous les câbles reliés à l'imprimante sont correctement branchés.
- Si les guides sont trop serrés, des bourrages papier peuvent se produire.

Localisation de l'emplacement des bouchages papier

⚠ AVERTISSEMENT : N'essayez pas d'éliminer les bouchages à l'aide d'outils ou d'instruments. L'imprimante pourrait être définitivement endommagée.

L'illustration suivante montre l'emplacement des bouchages papier le long du chemin du support d'impression.



1	Bac de sortie
2	Module four
3	Leviers
4	Capot arrière
5	Capot avant
6	Chargeur multifonctions (MPF)

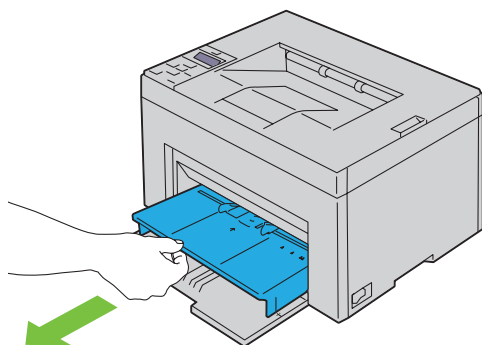
Dégagement des brouillages papier depuis l'avant de l'imprimante

⚠ AVERTISSEMENT : Avant d'exécuter les procédures suivantes, prenez connaissance des consignes de sécurité reprises dans *Informations importantes* et observez-les.

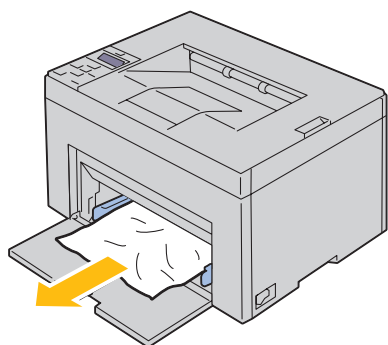
✍ REMARQUE : Le PSI est disponible uniquement pour Dell C1760nw Color Printer.

✍ REMARQUE : Pour supprimer l'erreur affichée sur le panneau de commande, vous devez retirer tous les supports d'impression situés sur le chemin du support d'impression.

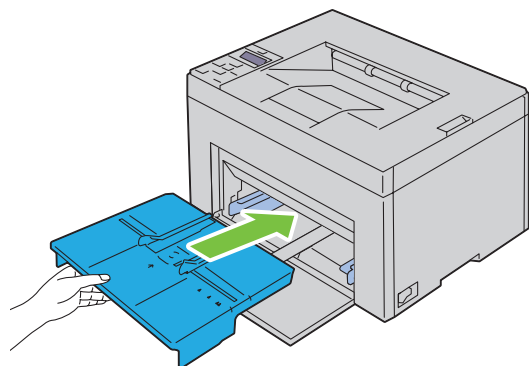
- 1 Sortez le PSI.



- 2 Enlevez tout le papier coincé à l'avant de l'imprimante.



- 3 Remplacez le PSI dans l'imprimante.



⚠ AVERTISSEMENT : Ne forcez pas lorsque vous remplacez le PSI dans l'imprimante. Le PSI ou l'imprimante pourraient en être endommagés.

- 4 Appuyez sur le bouton ✓ (Régler).

Dégagement des bouchages papier depuis l'arrière de l'imprimante

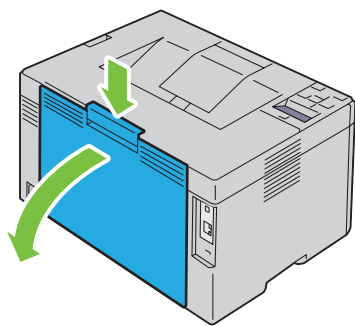
⚠ AVERTISSEMENT : Avant d'exécuter les procédures suivantes, prenez connaissance des consignes de sécurité reprises dans *Informations importantes* et observez-les.

⚠ AVERTISSEMENT : Pour éviter une électrocution pendant l'entretien, commencez toujours par éteindre l'imprimante et débranchez le cordon d'alimentation de la prise électrique mise à la terre.

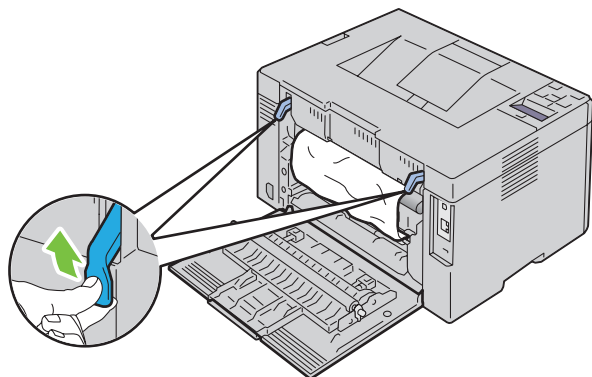
⚠ AVERTISSEMENT : Pour ne pas vous brûler, ne supprimez pas les bouchages papier immédiatement après avoir imprimé. L'unité de fusion, ou module four, devient extrêmement chaud pendant l'utilisation.

✍ REMARQUE : Pour supprimer l'erreur affichée sur le panneau de commande, vous devez retirer tous les supports d'impression situés sur le chemin du support d'impression.

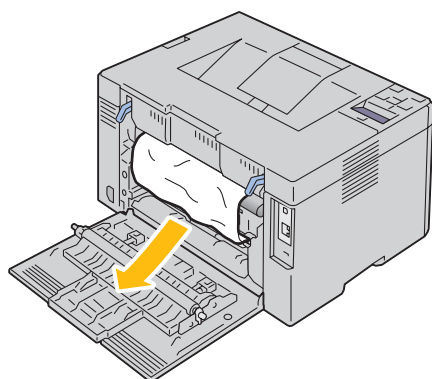
- 1 Poussez la poignée d'ouverture du capot arrière et ouvrez-le.



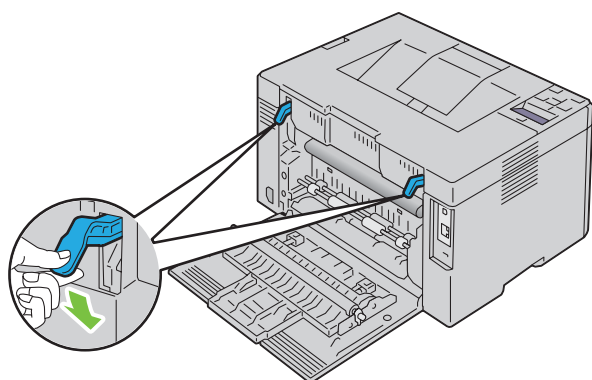
2 Levez les leviers.



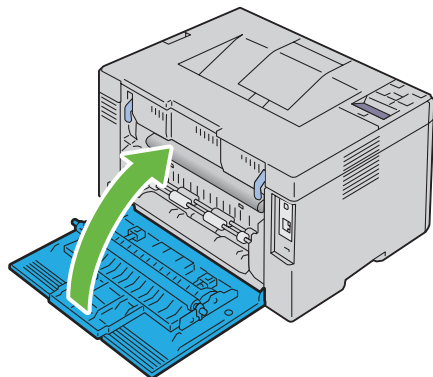
3 Enlevez tout le papier coincé à l'arrière de l'imprimante.



4 Abaissez les leviers dans leur position initiale.



5 Fermez le capot arrière.



Dégagement des bouchages du bac de sortie

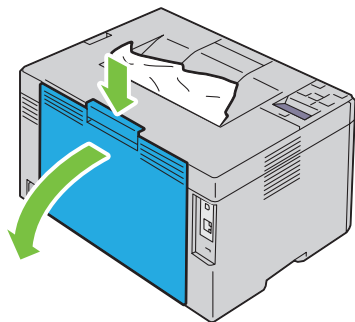
⚠ AVERTISSEMENT : Avant d'exécuter les procédures suivantes, prenez connaissance des consignes de sécurité reprises dans *Informations importantes* et observez-les.

⚠ AVERTISSEMENT : Pour éviter une électrocution pendant l'entretien, commencez toujours par éteindre l'imprimante et débranchez le cordon d'alimentation de la prise électrique mise à la terre.

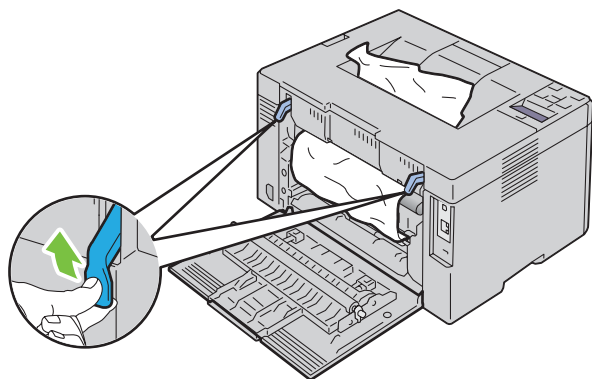
⚠ AVERTISSEMENT : Pour ne pas vous brûler, ne supprimez pas les bouchages papier immédiatement après avoir imprimé. L'unité de fusion, ou module four, devient extrêmement chaud pendant l'utilisation.

✍ REMARQUE : Pour supprimer l'erreur affichée sur le panneau de commande, vous devez retirer tous les supports d'impression situés sur le chemin du support d'impression.

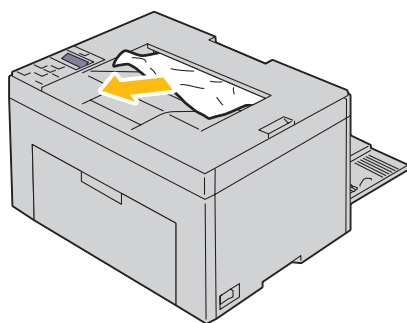
1 Poussez la poignée d'ouverture du capot arrière et ouvrez-le.



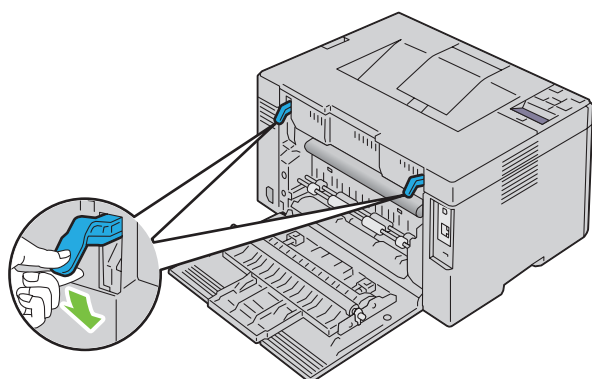
2 Levez les leviers.



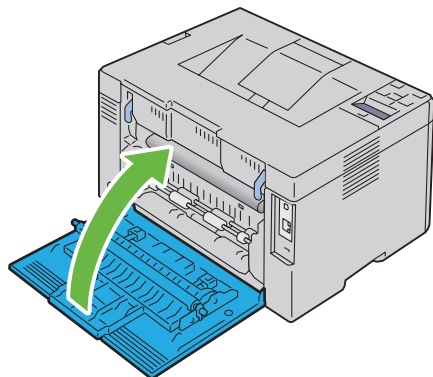
3 Enlevez tout le papier coincé à l'arrière de l'imprimante. Si vous ne trouvez pas de papier coincé dans le chemin du papier, vérifiez le bac de sortie.



4 Abaissez les leviers dans leur position initiale.





- 5 Fermez le capot arrière.



- 6 S'il vous est impossible de retirer le papier coincé après avoir suivi les consignes ci-dessus, maintenez enfoncé le bouton **X** (Annuler) pendant 2 secondes.

Le message **Dégagement des bourrages papier** s'affiche et le papier coincé est éjecté avec le papier provenant du MPF ou du PSI.


 **REMARQUE** : Le travail d'impression en cours est annulé après l'usage de cette fonction.

 **REMARQUE** : Pour utiliser cette fonction, il doit y avoir du papier chargé dans le MPF ou le PSI.

Diagnostic de pannes

23 Diagnostic de pannes..... 219

Diagnostic de pannes

 **REMARQUE** : Le bac d'alimentation prioritaire (PSI) est disponible uniquement pour Dell™ C1760nw Color Printer.


Problèmes de base de l'imprimante

 **REMARQUE** : La connexion Ethernet est disponible uniquement pour Dell C1760nw Color Printer.

Il est facile de résoudre certains des problèmes qui surviennent au niveau de l'imprimante. Si vous rencontrez un problème avec votre imprimante, vérifiez les éléments suivants :

- Le câble d'alimentation est branché dans l'imprimante et dans une prise de courant correctement mise à la terre.
- L'imprimante est allumée.
- L'alimentation électrique n'est coupée par aucun interrupteur ou disjoncteur.
- Les autres appareils électriques branchés sur cette prise fonctionnent.
- Lorsque votre imprimante est connectée au réseau à l'aide du câble Ethernet, le câble USB n'est pas connecté entre l'imprimante et l'ordinateur.
- Lorsque votre imprimante est connectée à l'ordinateur à l'aide du câble USB, le câble Ethernet n'est pas connecté entre l'imprimante et le réseau.



Si le problème persiste alors que vous avez vérifié tous les éléments ci-dessus, éteignez l'imprimante, patientez dix secondes et rallumez-la. Cette opération suffit souvent à résoudre le problème.



 **REMARQUE** : En présence de messages d'erreur sur le panneau de commande ou sur l'écran de votre ordinateur, suivez les instructions à l'écran pour résoudre les incidents de l'imprimante. Pour plus d'informations sur les messages d'erreur et les codes d'erreur, reportez-vous à "Présentation des messages de l'imprimante" à la page 185.

Problèmes au niveau de l'affichage

Problème	Action
Les modifications que vous effectuez sur les paramètres des menus à partir du panneau de commande ne sont pas prises en considération.	Les paramètres définis dans le logiciel, dans le pilote d'impression ou dans les utilitaires de l'imprimante annulent les paramètres effectués à partir du panneau de commande. Modifiez les réglages du menu à partir du pilote d'impression, des utilitaires de l'imprimante ou du logiciel plutôt qu'à partir du panneau de commande.

Problèmes d'impression

 **REMARQUE** : Un mot de passe est requis pour entrer dans le Menu admin lorsque Verrou panneau est activé. Dans ce cas, entrez votre mot de passe préalablement défini et appuyez sur le bouton  (Régler).

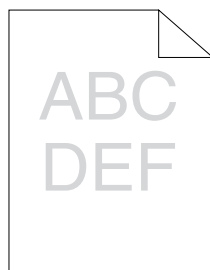
Problème	Action
Le travail ne s'imprime pas ou des caractères incorrects sont imprimés.	Assurez-vous que Prêt à imprimer s'affiche bien sur le panneau de commande avant d'envoyer un travail à l'impression. Appuyez sur le bouton  (Menu) pour retourner à Prêt à imprimer. Assurez-vous que les supports d'impression sont chargés dans l'imprimante. Appuyez sur le bouton  (Menu) pour retourner à Prêt à imprimer. Vérifiez si le pilote d'impression que vous utilisez est correct.

Problème	Action
	<p>Assurez-vous que le câble Ethernet (Dell C1760nw Color Printer uniquement) ou le câble USB que vous utilisez est le bon et qu'il est fermement enclenché dans l'imprimante.</p> <p>Vérifiez si le format des supports d'impression utilisés est correct.</p> <p>Si vous utilisez un spouleur d'impression, vérifiez s'il fonctionne correctement.</p> <p>Vérifiez l'interface de l'imprimante à partir du menu Menu admin.</p> <p>Déterminez l'interface hôte que vous utilisez. Imprimez un rapport des réglages du périphérique pour vérifier si les paramètres de l'interface que vous utilisez sont corrects. Pour plus de détails sur l'impression du rapport des réglages du périphérique, reportez-vous à "Impression d'un rapport/d'une liste depuis le panneau de commande" à la page 131.</p>
<p>Mauvais entraînement du support d'impression ou plusieurs supports d'impression sont alimentés à la fois.</p>	<p>Vérifiez que les supports d'impression utilisés répondent aux spécifications de votre imprimante. Pour plus de détails, reportez-vous à "Tailles de papier prises en charge" à la page 155.</p> <p>Éventez les supports d'impression avant de les charger.</p> <p>Vérifiez que les supports d'impression sont correctement chargés.</p> <p>Vérifiez que les guides de largeur et de longueur sont positionnés correctement.</p> <p>Assurez-vous que le bac d'alimentation prioritaire (PSI) est correctement inséré.</p> <p>Ne surchargez pas les sources d'alimentation.</p> <p>Ne forcez pas lorsque vous chargez les supports d'impression dans le PSI ou le chargeur multifonctions (MPF), les supports d'impression risqueraient en effet d'être insérés de travers ou de se recourber.</p> <p>Vérifiez que les supports d'impression ne sont pas recourbés.</p> <p>Chargez correctement la face à imprimer recommandée pour le type de supports d'impression que vous utilisez. Pour plus de détails, reportez-vous à "Chargement du support d'impression" à la page 157.</p> <p>Retournez les supports d'impression et procédez de nouveau à l'impression pour voir si les feuilles sont entraînées plus facilement.</p> <p>Ne mélangez pas les types de supports d'impression.</p> <p>Ne mélangez pas les rames de supports d'impression.</p> <p>Retirez les feuilles froissées au-dessus et en dessous de la rame avant de charger les supports d'impression.</p> <p>Ne chargez la source d'alimentation que lorsqu'elle est vide.</p>
<p>L'enveloppe est froissée après l'impression.</p>	<p>Assurez-vous que l'enveloppe est chargée conformément aux indications fournies dans "Chargement d'une enveloppe dans le chargeur multifonctions (MPF)" à la page 162 ou "Chargement d'une enveloppe dans le chargeur prioritaire (PSI)" à la page 167.</p>
<p>Des sauts de page se produisent à des endroits inattendus.</p>	<p>Augmentez le réglage pour Temps écoulé dans le menu Réglages de l'imprimante du Dell Printer Configuration Web Tool.</p>
<p>Les supports d'impression ne s'empilent pas correctement dans le bac de sortie.</p>	<p>Retournez la pile du support d'impression dans le PSI ou le MPF.</p>
<p>N'imprime pas en recto verso.</p>	<p>Sélectionnez Rtn. selon ptit côté ou Rtn. selon gmd côté à partir du menu Recto-verso dans l'onglet Général du pilote d'impression.</p>

Problèmes au niveau de la qualité d'impression

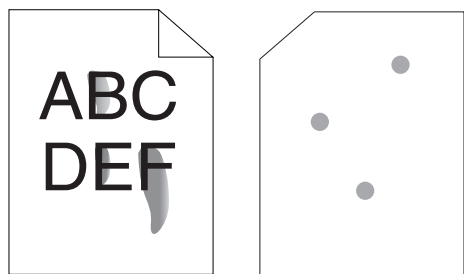
 **REMARQUE** : Dans cette section, certaines des procédures qui utilisent la **Boîte à outils** peuvent également être réalisées à l'aide du panneau de commande ou du **Dell Printer Configuration Web Tool**. Pour des informations concernant la manière d'utiliser le panneau de commande et le **Dell Printer Configuration Web Tool**, reportez-vous à "Présentation des menus de l'imprimante" à la page 131 et à "Dell™ Printer Configuration Web Tool" à la page 85.

L'impression est trop claire



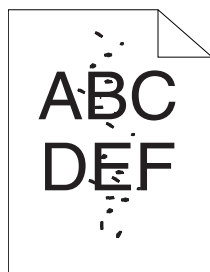
Action	Oui	Non
<p>1 Les cartouches de toner sont peut-être presque vides ou doivent être remplacées. Vérifiez la quantité de toner restante dans chaque cartouche de toner.</p> <p>a Vérifiez le niveau de toner dans l'onglet État du Centre du Moniteur d'état.</p> <p>b Remplacez les cartouches de toner si nécessaire.</p> <p>Le problème est-il résolu ?</p>	La tâche est terminée.	Passez à l'action 2.
<p>2 Vérifiez que les supports d'impression ne sont pas humides et que vous utilisez le support d'impression correct. Reportez-vous à "Types de papier pris en charge" à la page 156. Si ce n'est pas le cas, utilisez le support d'impression recommandé pour l'imprimante.</p> <p>Le problème est-il résolu ?</p>	La tâche est terminée.	Passez à l'action 3.
<p>3 Vérifiez que le réglage du Type de papier dans le pilote d'impression correspond bien au support d'impression que vous avez chargé.</p> <p>a Vérifiez le réglage du Type de papier dans l'onglet Général des Préférences d'impression du pilote d'impression.</p> <p>b Chargez le support d'impression sec (pas humide) et correct, puis cliquez sur Imprimer la page de test dans les Propriétés du pilote d'impression.</p> <p>Le problème est-il résolu ?</p>	La tâche est terminée.	Passez à l'action 4.
<p>4 Désactivez la fonction Économie toner dans le pilote d'impression.</p> <p>a Dans l'onglet Autres des Préférences d'impression du pilote d'impression, Arrêt doit être sélectionné dans le menu déroulant Économie toner.</p> <p>Le problème est-il résolu ?</p>	La tâche est terminée.	Contactez Dell.

Le toner coule ou l'impression déteint/tache au verso



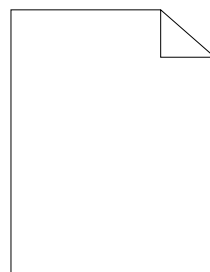
Action	Oui	Non
<p>1 Il se peut que la surface du support d'impression soit inégale. Essayez de modifier le réglage Type de papier dans le pilote d'impression. Par exemple, changez papier ordinaire par épais.</p> <p>a Modifiez le réglage du Type de papier dans l'onglet Général des Préférences d'impression du pilote d'impression.</p> <p>Le problème est-il résolu ?</p>	La tâche est terminée.	Passez à l'action 2.
<p>2 Vérifiez si le support d'impression que vous utilisez est correct. Reportez-vous à "Types de papier pris en charge" à la page 156. Si ce n'est pas le cas, utilisez le support d'impression recommandé pour l'imprimante.</p> <p>Le problème est-il résolu ?</p>	La tâche est terminée.	Passez à l'action 3.
<p>3 Réglez la température de l'unité de fusion/module four.</p> <p>a Lancez la Boîte à outils, cliquez sur Régler module four dans l'onglet Entretien de l'imprimante.</p> <p>b Réglez la température de fixation en augmentant la valeur relative à votre support d'impression.</p> <p>c Cliquez sur Appliquer les nouveaux réglages.</p> <p>d Cliquez sur Fermer la boîte pour quitter la boîte à outils.</p> <p>Le problème est-il résolu ?</p>	La tâche est terminée.	Contactez Dell.

Taches aléatoires/images floues



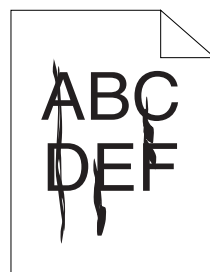
Action	Oui	Non
1 Assurez-vous que les cartouches de toner sont installées correctement. Reportez-vous à "Installation d'une nouvelle cartouche de toner" à la page 198. Le problème est-il résolu ?	La tâche est terminée.	Passez à l'action 2.
2 Si vous utilisez des cartouches de toner d'une autre marque que Dell, installez des cartouches de toner de marque Dell. Le problème est-il résolu ?	La tâche est terminée.	Passez à l'action 3.
3 Nettoyez l'unité de fusion/module four. a Chargez une feuille de papier dans le MPF, puis imprimez un aplat sur l'ensemble de la feuille. b Chargez la feuille imprimée avec la face à imprimer vers le bas, puis lancez l'impression d'une feuille blanche. Le problème est-il résolu ?	La tâche est terminée.	Contactez Dell.

Rien n'a été imprimé sur le support d'impression.



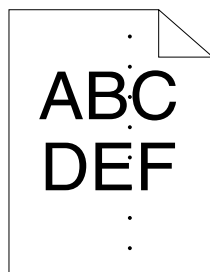
Si ce problème survient, contactez Dell.

Des traits apparaissent sur l'impression.



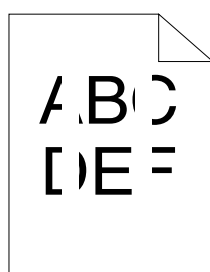
Si ce problème survient, contactez Dell.

Points espacés en couleur



Si ce problème survient, contactez Dell.

Blancs verticaux

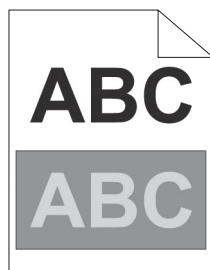


Action	Oui	Non
1 Nettoyez l'intérieur de l'imprimante et imprimez une page de test. a Nettoyez l'intérieur de l'imprimante à l'aide de la tige de nettoyage. Reportez-vous à "Nettoyage de l'intérieur de l'imprimante" à la page 200. b Cliquez sur Imprimer une page de test dans les Propriétés d'impression du pilote d'impression. Le problème est-il résolu ?	La tâche est terminée.	Contactez Dell.

Marbrures

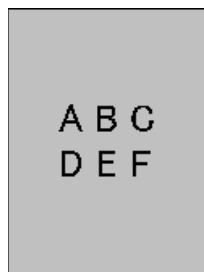
Action	Oui	Non
1 Réglez la distorsion de transfert. a Lancez la Boîte à outils , cliquez sur Régler BTR dans l'onglet Entretien de l'imprimante. b Ajustez le paramètre correspondant au type de supports d'impression utilisé. Le problème est-il résolu ?	La tâche est terminée.	Passez à l'action 2.
2 Si vous utilisez un support d'impression non recommandé, employez le support d'impression recommandé pour l'imprimante. Le problème est-il résolu ?	La tâche est terminée.	Contactez Dell.

Impression fantôme



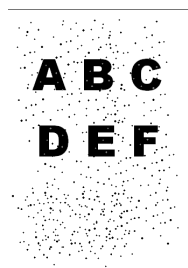
Action	Oui	Non
<p>1 Réglez la distorsion de transfert.</p> <p>a Lancez la Boîte à outils, cliquez sur Impression du graphique dans l'onglet Diagnostic.</p> <p>b Cliquez sur Graphique de configuration de fantôme. Le Graphique de configuration de fantôme est imprimé.</p> <p>c Lancez la Boîte à outils, cliquez sur Mode Rafraîchir BTR dans l'onglet Entretien de l'imprimante.</p> <p>d Cochez la case en regard de Activer, puis cliquez sur Appliquer les nouveaux réglages.</p> <p>e Cliquez sur Impression du graphique dans l'onglet Diagnostic.</p> <p>f Cliquez sur Graphique de configuration de fantôme. Le Graphique de configuration de fantôme est imprimé.</p> <p>Le problème est-il résolu ?</p>	La tâche est terminée.	Passez à l'action 2.
<p>2 Il se peut que la surface du support d'impression soit inégale. Essayez de modifier le réglage Type de papier dans le pilote d'impression. Par exemple, changez papier ordinaire par épais.</p> <p>a Modifiez le réglage du Type de papier dans l'onglet Général des Préférences d'impression du pilote d'impression.</p> <p>Le problème est-il résolu ?</p>	La tâche est terminée.	Passez à l'action 3.
<p>3 Réglez la température de l'unité de fusion/module four.</p> <p>a Lancez la Boîte à outils, cliquez sur Régler module four dans l'onglet Entretien de l'imprimante.</p> <p>b Réglez la température de fixation en augmentant la valeur relative à votre support d'impression.</p> <p>c Cliquez sur Appliquer les nouveaux réglages.</p> <p>d Cliquez sur Fermer la boîte pour quitter la boîte à outils.</p> <p>Le problème est-il résolu ?</p>	La tâche est terminée.	Passez à l'action 4.
<p>4 Si vous utilisez un support d'impression non recommandé, employez le support d'impression recommandé pour l'imprimante.</p> <p>Le problème est-il résolu ?</p>	La tâche est terminée.	Contactez Dell.

Voile



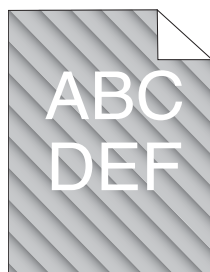
Action	Oui	Non
1 La totalité de la page est-elle imprimée trop claire ?	Contactez Dell.	Passez à l'action 2.
2 Démarrez le Mode d'agitation du développeur . a Lancez la Boîte à outils , cliquez sur Mode d'agitation du développeur dans l'onglet Diagnostic . b Cliquez sur Démarrer . Le problème est-il résolu ?	La tâche est terminée.	Contactez Dell.

Bead-Carry-Out (BCO)



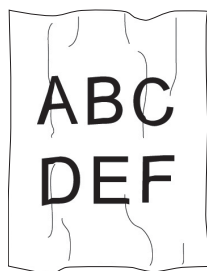
Action	Oui	Non
1 Si l'imprimante est installée dans un endroit à haute altitude, définissez l'altitude de l'endroit. a Lancez la Boîte à outils , cliquez sur Régler altitude dans l'onglet Entretien de l'imprimante . b Sélectionnez la valeur proche de l'altitude de l'endroit où est installée l'imprimante. Le problème est-il résolu ?	La tâche est terminée.	Contactez Dell.

Marque en biais



Action	Oui	Non
<p>1 Les cartouches de toner sont peut-être presque vides ou doivent être remplacées. Vérifiez la quantité de toner restante dans chaque cartouche de toner.</p> <ul style="list-style-type: none">a Vérifiez le niveau de toner dans l'onglet État du Centre du Moniteur d'état.b Remplacez les cartouches de toner si nécessaire. <p>Le problème est-il résolu ?</p>	La tâche est terminée.	Passez à l'action 2.
<p>2 Démarrez le Mode d'agitation du développeur.</p> <ul style="list-style-type: none">a Lancez la Boîte à outils, cliquez sur Mode d'agitation du développeur dans l'onglet Diagnostic.b Cliquez sur Démarrer. <p>Le problème est-il résolu ?</p>	La tâche est terminée.	Contactez Dell.

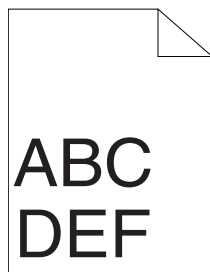
Papier froissé/taché



Action	Oui	Non
<p>1 Vérifiez si le support d'impression que vous utilisez est correct. Reportez-vous à "Tailles de papier prises en charge" à la page 155 et "Instructions relatives aux supports d'impression" à la page 149. Si ce n'est pas le cas, utilisez le support d'impression recommandé pour l'imprimante.</p> <p>Le problème est-il résolu ?</p>	La tâche est terminée.	<p>Si vous imprimez sur une enveloppe, passez à l'action 2a.</p> <p>Si vous imprimez sur un support d'impression autre que des enveloppes, contactez Dell.</p>

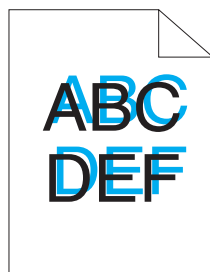
Action	Oui	Non
2 Vérifiez le pli. Le pli se trouve-t-il à 30 mm des quatre bords de l'enveloppe ?	Ce type de pli est considéré comme étant normal. Votre imprimante n'est pas en cause.	Si la longueur de l'enveloppe est supérieure ou égale à 220 mm (C5 ou Enveloppe #10), passez à l'action 3a. Si la longueur de l'enveloppe est inférieure à 220 mm (Monarch ou DL), passez à l'action 3b.
3a L'enveloppe présente-t-elle un volet sur le long côté ?	L'enveloppe est de type Enveloppe #10. Passez à l'action 4b.	L'enveloppe est de type C5. Passez à l'action 4a.
3b Chargez les enveloppes par le côté long avec les rabats ouverts et la face à imprimer vers le haut. Pour plus de détails, reportez-vous à "Chargement d'enveloppe au format Enveloppe #10, DL ou Monarch" à la page 162. Le problème est-il résolu ?	La tâche est terminée.	Passez à l'action 4b.
4a Chargez les enveloppes dans le MPF par le côté long avec les rabats ouverts et la face à imprimer vers le haut. Pour plus de détails, reportez-vous à "Chargement de papier de taille C5" à la page 163. Le problème est-il résolu ?	La tâche est terminée.	Contactez Dell.
4b Utilisez une enveloppe d'un format différent. Le problème est-il résolu ?	La tâche est terminée.	Contactez Dell.

La marge supérieure n'est pas correcte



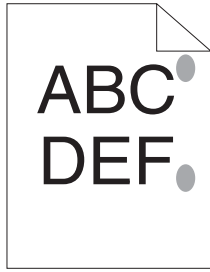
Action	Oui	Non
1 Vérifiez que les marges sont définies correctement sur l'application utilisée. Le problème est-il résolu ?	La tâche est terminée.	Contactez Dell.

L'enregistrement des couleurs n'est pas aligné



Action	Oui	Non
<p>1 Exécutez l'ajustement de l'enregistrement des couleurs automatique.</p> <ul style="list-style-type: none"> a Lancez la Boîte à outils et cliquez sur Réglage de l'enregistrement couleur dans l'onglet Entretien de l'imprimante. b Désactivez la case à cocher Marche de l'Ajustement auto enregistrement. c Cliquez sur Démarrer à côté de Correction automatique. <p>Le problème est-il résolu ?</p>	La tâche est terminée.	Passez à l'action 2.
<p>2 Nettoyez le capteur CTD.</p> <ul style="list-style-type: none"> a Nettoyez le capteur CTD. Reportez-vous à "Nettoyage du capteur CTD (Color Toner Density)" à la page 203. b Lancez la Boîte à outils et cliquez sur Réglage de l'enregistrement couleur dans l'onglet Entretien de l'imprimante. c Désactivez la case à cocher Marche de l'Ajustement auto enregistrement. d Cliquez sur Démarrer à côté de Correction automatique. <p>Le problème est-il résolu ?</p>	La tâche est terminée.	Passez à l'action 3.
<p>3 Imprimez le graphique d'enregistrement des couleurs et corrigez manuellement l'enregistrement des couleurs.</p> <ul style="list-style-type: none"> a Cliquez sur Réglage de l'enregistrement couleur dans l'onglet Entretien de l'imprimante. b Désactivez la case à cocher Marche de l'Ajustement auto enregistrement. c Cliquez sur Démarrer à côté de Imprimer table de calage des couleurs. <p>Le graphique d'enregistrement des couleurs s'imprime.</p> <ul style="list-style-type: none"> d Sélectionnez la valeur associée à une ligne droite. Pour plus de détails, reportez-vous à "Réglage de l'enregistrement des couleurs" à la page 204. e Cliquez sur Appliquer les nouveaux réglages. f Cliquez sur le bouton Démarrer en regard de Imprimer table de calage des couleurs pour imprimer le graphique d'enregistrement des couleurs à nouveau. g Réglez les valeurs pour chaque couleur jusqu'à ce que les lignes en 0 soient les plus droites. <p>Le problème est-il résolu ?</p>	La tâche est terminée.	Contactez Dell.

Papier en saillie / bosselé



Action	Oui	Non
1 Nettoyez l'unité de fusion/module four. a Chargez une feuille de papier dans le MPF, puis imprimez un aplat sur l'ensemble de la feuille. b Chargez la feuille imprimée avec la face à imprimer vers le bas, puis lancez l'impression d'une feuille blanche. Le problème est-il résolu ?	La tâche est terminée.	Contactez Dell.

Bruit

 **REMARQUE** : Dans cette section, certaines des procédures qui utilisent la **Boîte à outils** peuvent également être réalisées à l'aide du panneau de commande ou du **Dell Printer Configuration Web Tool**. Pour des informations concernant la manière d'utiliser le panneau de commande et le **Dell Printer Configuration Web Tool**, reportez-vous à "Présentation des menus de l'imprimante" à la page 131 et à "Dell™ Printer Configuration Web Tool" à la page 85.

Action	Oui	Non
<p>1 Repérez l'origine du problème en enlevant les cartouches de toner.</p> <ul style="list-style-type: none"> a Retirez les cartouches de toner. Reportez-vous à "Remplacement des cartouches de toner" à la page 196. b Lancez la Boîte à outils et cliquez sur Vérification de la machine dans l'onglet Diagnostic. c Sélectionnez Vérification de fonctionnement du moteur principal dans la zone de liste déroulante et cliquez sur Démarrer. d Cliquez sur Jeu de son pour vérifier le son du moteur. <p>Le son généré par l'ordinateur correspond-il à celui produit par la pression du bouton Jeu de son ?</p>	Passez à l'action 2.	Contactez Dell.
<p>2</p> <ul style="list-style-type: none"> a Cliquez sur Vérification de la machine dans l'Onglet Diagnostic. b Sélectionnez Vérification du moteur de distribution (Jaune), Vérification du moteur de distribution (Magenta), Vérification du moteur de distribution (Cyan) ou Vérification du moteur de distribution (Noir) dans la zone de liste déroulante et cliquez sur Démarrer. c Cliquez sur Jeu de son pour vérifier le son du moteur. d Répétez les points a et b pour vérifier le moteur de distribution pour les autres cartouches de toner. <p>REMARQUE : Vous pouvez entreprendre la Vérification du moteur de distribution pour CMJN dans l'ordre que vous souhaitez.</p> <p>REMARQUE : Ne vérifiez pas le fonctionnement du moteur de distribution à plusieurs reprises.</p> <p>Le son généré par l'ordinateur correspond-il à celui produit par la pression du bouton Jeu de son ?</p>	Passez à l'action 3.	Contactez Dell.
<p>3</p> <ul style="list-style-type: none"> a Remplacez les cartouches de toner. b Répétez l'étape 2. <p>Le son généré par l'ordinateur correspond-il à celui produit par la pression du bouton Jeu de son ?</p>	La tâche est terminée.	Contactez Dell.

Bourrage

 **REMARQUE** : Dans cette section, certaines des procédures qui utilisent la **Boîte à outils** peuvent également être réalisées à l'aide du panneau de commande ou du **Dell Printer Configuration Web Tool**. Pour des informations concernant la manière d'utiliser le panneau de commande et le **Dell Printer Configuration Web Tool**, reportez-vous à "Présentation des menus de l'imprimante" à la page 131 et à "Dell™ Printer Configuration Web Tool" à la page 85.

Bourrage dû à un défaut d'alimentation

Action	Oui	Non
1 Retirez le papier du PSI, puis assurez-vous que le papier est correctement inséré dans le MPF. Le problème est-il résolu ?	La tâche est terminée.	<p> Passez à l'action correspondant au type de supports d'impression utilisé :</p> <ul style="list-style-type: none"> • Epais - 2a • Fin - 2b • Enveloppe - 2c <p> Si vous réalisez une impression recto verso manuelle, passez à l'action 2d.</p> <p> Si vous utilisez du papier autre que ci-dessus ou si vous n'effectuez pas d'impression recto verso, passez à l'action 2e.</p>
2a Utilisez du papier épais de 216 g/m ² maximum. Le problème est-il résolu ?	La tâche est terminée.	Passez à l'action 3a.
2b Utilisez du papier fin de 60 g/m ² minimum. Le problème est-il résolu ?	La tâche est terminée.	Passez à l'action 3a.
2c Vérifiez si l'enveloppe est correctement chargée dans le MPF, comme décrit dans "Chargement d'une enveloppe dans le chargeur multifonctions (MPF)" à la page 162. Le problème est-il résolu ?	La tâche est terminée.	Passez à l'action 3b.
2d Vérifiez que les supports d'impression ne sont pas recourbés. Le problème est-il résolu ?	La tâche est terminée.	Passez à l'action 3a.
2e Les supports d'impression sont-ils humides ?	Passez à l'action 3c.	Passez à l'action 3a.
3a Ventilez les supports d'impression. Le problème est-il résolu ?	La tâche est terminée.	<p> Passez à l'action 3c.</p> <p> Si vous effectuez une impression recto verso manuelle ou utilisez une enveloppe, prenez contact avec Dell.</p>
3b Si l'enveloppe est déformée, rectifiez-la ou utilisez-en une autre. Le problème est-il résolu ?	La tâche est terminée.	Passez à l'action 3a.

Action	Oui	Non
3c Retournez les supports d'impression. Le problème est-il résolu ?	La tâche est terminée.	Passez à l'action 4.
4 Utilisez des supports d'impression qui ne sont pas humides. Le problème est-il résolu ?	La tâche est terminée.	Contactez Dell.

Bourrage multi-alimentation

Action	Oui	Non
1 Retirez le papier du PSI, puis assurez-vous que le papier est correctement inséré dans le MPF. Le problème est-il résolu ?	La tâche est terminée.	Passez à l'action 2.
2 Les supports d'impression sont-ils humides ?	Passez à l'action 3a.	Passez à l'action 3b.
3a Utilisez des supports d'impression qui ne sont pas humides. Le problème est-il résolu ?	La tâche est terminée.	Passez à l'action 3b.
3b Ventilez les supports d'impression. Le problème est-il résolu ?	La tâche est terminée.	Contactez Dell.

Problèmes liés aux communications sans fil

Problème	Action
Impossible de configurer la connexion sans fil.	Vérifiez que le câble Ethernet (Dell C1760nw Color Printer uniquement) et le câble USB sont débranchés de l'imprimante. Assurez-vous que LAN sans fil est activé. Reportez-vous à "LAN sans fil" à la page 133. Essayez de désactiver le pare-feu de votre ordinateur. Il se peut que le pare-feu de votre ordinateur bloque les communications à l'imprimante.
Impossible de configurer la connexion sans fil avec WPS (Wi-Fi Protected Setup®).	Assurez-vous que les paramètres de sécurité du point d'accès LAN sans fil ou du routeur sont sur WPA ou WPA2. (WEP n'est pas pris en charge sur WPS.) Éteignez et rallumez l'imprimante.
Le message Erreur chevauchement sans fil s'affiche lors du réglage de la connexion sans fil.	Il se peut que plusieurs points d'accès LAN sans fil ou routeurs effectuent une configuration WPS en même temps. Attendez un instant et réessayez.
Impossible de configurer la connexion sans fil avec WPS-PBC (Wi-Fi Protected Setup-Push Button Configuration).	Appuyez sur le bouton WPS sur le point d'accès LAN sans fil ou le routeur 2 minutes après avoir démarré WPS sur l'imprimante. Pour plus de détails sur le point d'accès LAN sans fil ou le routeur, reportez-vous au manuel fourni avec le point d'accès du réseau local sans fil ou le routeur.
Impossible de configurer la connexion sans fil avec WPS-PIN (Wi-Fi Protected Setup-Personal Identification Number).	Vérifiez que le code PIN que vous avez entré dans l'ordinateur est correct.
Impossible de se connecter au réseau sans fil après configuration d'une connexion sans fil.	Assurez-vous que la phrase secrète du cryptage WPA/WPA2 ou la clé WEP définie sur le point d'accès LAN sans fil ou sur le routeur n'a pas été modifiée. (Elle peut être considérée comme la clé pour accéder à certains points d'accès ou routeurs.) Pour plus de détails sur le point d'accès LAN sans fil ou le routeur, reportez-vous au manuel fourni avec le point d'accès du réseau local sans fil ou le routeur.

Autres problèmes

Problème	Action
De la condensation s'est formée à l'intérieur de l'imprimante.	Cela survient généralement en hiver, lorsque la pièce est chauffée, au bout de quelques heures. Cela survient également lorsque l'imprimante fonctionne dans un local où l'humidité relative atteint 85 % ou plus. Réglez le problème d'humidité ou placez l'imprimante dans une pièce appropriée.

Contactez la maintenance

Lorsque vous contactez le support technique, soyez prêt à décrire le problème rencontré ou le message d'erreur affiché.

Vous devez également communiquer le modèle et le numéro de série de votre imprimante. Reportez-vous à l'étiquette située à l'intérieur du capot latéral de votre imprimante.

Annexe

Annexe	237
Index.....	239

Annexe

Politique du support technique Dell

Le support technique assisté par un technicien nécessite la coopération et la participation du client au cours de la procédure de dépannage et assure la restauration de la configuration par défaut originale du système d'exploitation, du logiciel et des pilotes matériels, tels qu'ils ont été fournis par Dell, ainsi que la vérification du bon fonctionnement de l'imprimante et de tous les matériels installés par Dell. Outre ce support technique assisté par un technicien, vous pouvez également obtenir un support technique en ligne sur le site Dell Support. Des options de support technique supplémentaires peuvent également être disponibles.

Dell assure un support technique limité à l'imprimante et aux logiciels et périphériques installés par Dell. Le support des logiciels et périphériques tiers, y compris les logiciels et périphériques achetés et/ou installés par l'intermédiaire de la section des logiciels et des périphériques (DellWare), la section ReadyWare et la section d'intégration usine personnalisée (CFI/DellPlus), est assuré par le fabricant d'origine.

Services en ligne

Vous pouvez en savoir plus sur les produits et services Dell en consultant les sites Web suivants :

www.dell.com

www.dell.com/ap (pays d'Asie/du Pacifique uniquement)

www.dell.com/jp (Japon uniquement)

www.euro.dell.com (Europe uniquement)

www.dell.com/la (Amérique latine et Caraïbes uniquement)

www.dell.ca (Canada uniquement)

Il vous est possible d'accéder au support de Dell par le biais des sites Web et des adresses électroniques suivantes :

- Sites Web du support de Dell
support.dell.com
support.euro.dell.com (Europe uniquement)
- Adresses électroniques du support de Dell
mobile_support@us.dell.com
support@us.dell.com
la-techsupport@dell.com (Pays d'Amérique latine et des Caraïbes uniquement)
apsupport@dell.com (Pays d'Asie/du Pacifique uniquement)
- Adresses électroniques du département Ventes et marketing de Dell
apmarketing@dell.com (pays d'Asie/du Pacifique uniquement)
sales_canada@dell.com (Canada uniquement)
- Protocole de transfert de fichiers anonymes (FTP)
[ftp.dell.com](ftp://ftp.dell.com)

Ouvrez une session en tant qu'utilisateur anonyme et utilisez votre adresse électronique comme mot de passe.

Garantie et politique de retour

Dell Computer Corporation ("Dell") fabrique ses produits à partir de pièces et de composants neufs ou réputés tels conformément aux pratiques standard de l'industrie. Pour plus d'informations sur la garantie Dell pour votre imprimante, consultez support.dell.com.

Informations concernant le recyclage

Il est conseillé aux clients de mettre au rebut leur matériel informatique, écran, imprimante et autres périphériques usagés dans le respect des normes environnementales. Les méthodes possibles comprennent la réutilisation de pièces ou des produits globaux et le recyclage des produits, des composants et/ou des matériels.

Pour plus d'informations concernant les programmes de recyclage mondiaux de Dell, consultez www.dell.com/recyclingworldwide.

Contacteur Dell

Il vous est possible d'accéder au support de Dell par le biais de support.dell.com. Sélectionnez votre région sur la page d'accueil et complétez les informations demandées afin d'accéder aux outils et informations d'aide.

Vous pouvez prendre contact avec Dell par courrier électronique aux adresses suivantes :

- World Wide Web

www.dell.com

www.dell.com/ap (pays d'Asie/du Pacifique uniquement)

www.dell.com/jp (Japon uniquement)

www.euro.dell.com (Europe uniquement)

www.dell.com/la (Amérique latine et Caraïbes uniquement)

www.dell.ca (Canada uniquement)

- Protocole de transfert de fichiers anonymes (FTP)

[ftp.dell.com](ftp://ftp.dell.com)

Ouvrez une session en tant qu'utilisateur anonyme et utilisez votre adresse électronique comme mot de passe.

- Service d'assistance électronique

mobile_support@us.dell.com

support@us.dell.com

la-techsupport@dell.com (Pays d'Amérique latine et des Caraïbes uniquement)

apsupport@dell.com (Pays d'Asie/du Pacifique uniquement)

support.jp.dell.com (Japon uniquement)

support.euro.dell.com (Europe uniquement)

- Service de devis électronique

apmarketing@dell.com (pays d'Asie/du Pacifique uniquement)

sales_canada@dell.com (Canada uniquement)

Index

Numerics

100Base-TX Full-Duplex, 107
100Base-TX Half-Duplex, 107
10Base-T Full-Duplex, 107
10Base-T Half-Duplex, 107

A

A4, 155
A5, 155
Ad-Hoc, 113
Adresse IP, 41, 87, 89, 112
Adresse MAC, 107, 113
Aide en ligne, 88, 90
Ajust enrg coul, 142
Ajust. enr auto, 141
Ajustement auto enregistrement, 96, 100
Ajustement de l'enregistrement de la couleur, 123
Ajustements de l'enregistrement de la couleur, 100
Alerte courriel, 88, 90, 107, 110, 136
Alimentation, 189
Altitude, 190
Annexe, 237
Annulation d'un travail d'impression, 176
Assistance
 Contacter Dell, 238
Assistant de mise en marche, 139
Authentification de l'erreur trap, 112
À propos de l'imprimante, 21

B

B5, 155
Bac d'alimentation prioritaire (PSI), 21

Bac de sortie, 21, 93, 210
Bacs à papier, 93
Bitmap de l'imprimante, 89
Boîte à outils, 117
Bonjour (mDNS), 104, 107, 111, 136
Bourrage, 232
Bouton (Régler), 81
Bouton Annuler, 81
Bouton Appliquer les nouveaux paramètres, 91
Bouton Menu, 81
Bouton Rafraîchir, 91
Bouton Récupérer les paramètres, 91
Bouton Wi-Fi | WPS, 31, 81
 Rétroéclairage, 82
Branchement de votre imprimante, 29

C

C5, 155
Cadre de droite, 91
Cadre de gauche, 90
Cadre supérieur, 89
Canal de liaison, 113
Capacité mémoire, 94
Capot, 93
Capot arrière, 22, 210
Capot avant, 21, 210
Capot d'accès au toner, 21
Caractéristiques de l'imprimante, 189
Caractéristiques du produit, 19
Câble, 191
CCP, 150
Centre du Moniteur d'état, 179
Chargement d'enveloppes, 162, 167
Chargement de papier à en-tête, 152, 164, 169

Chargement des supports d'impression dans le chargeur multifonctions (MPF), 45, 157

Chargement du papier, 45

Chargement du support d'impression, 157

Chargement du support d'impression dans le chargeur prioritaire (PSI), 50, 165

Chargeur multifonctions (MPF), 21, 210

Chg mot passe, 145

Code de service, 18

Code de service express, 94

Code express, 140

Commander des fournitures à, 88, 90

Commandes de fournitures, 25

Compatibilité des systèmes d'exploitation, 189

Compatibilité MIB, 190

Compte des pages de l'imprimante, 116

Config. WPS, 135

Configuration automatique SSID, 32

Configuration de la connexion directe, 53

Configuration de la connexion réseau, 56

Configuration manuelle SSID, 34

Configuration sans fil, 133

Connecteur d'alimentation, 22

Connexion de l'imprimante à un ordinateur ou un réseau, 29

Connexion directe, 29

Connexion Ethernet, 35

Connexion sans fil, 30

Conservation des fournitures, 195

Contacteur le support Dell à, 88, 90

Contactez la maintenance, 234

Copier les paramètres de l'imprimante, 88, 90, 116

Couché, 96, 99-100, 122-123, 140-141

Courant électrique, 189

Courroie de transfert, 22

Couvertures, 96, 99-100, 122-123, 140-141

Cryptage, 113-114

D

Dell Printer Configuration Web Tool, 85

Densité papier, 96, 99, 122, 140

Définition de l'adresse IP, 41

Définition des valeurs, 206

Dégagement des bourrages du bac de sortie, 214

Dégagement des bourrages papier depuis l'arrière de l'imprimante, 212

Dégagement des bourrages papier depuis l'avant de l'imprimante, 211

Dégagement du bourrage, 209

Désactivation du verrouillage du panneau, 146

Désactiver l'impression en cas de format papier supérieur, 96, 98

Détails, 94

Diagnostic de pannes, 219

Dimensions, 189

Dimensions des supports d'impression, 157

Disque Software and Documentation, 17, 40

DL, 155

DL BordLgPremier, 155

DNS, 104, 108

DROITS LIMITÉS DU SECTEUR PUBLIC AMÉRICAIN, 13

E

Emplacement, 89, 94

Emplacement du bourrage papier, 210

Encoche de sécurité, 22

Entretien, 139

Entretien de l'imprimante, 99

Entretien de votre imprimante, 195

Enveloppe, 96, 99-100, 122-123, 140-141, 153

Enveloppe #10, 155

Environnement, 190

Envoi d'un travail d'impression, 175

Erreur connex, 99, 145

Erreur de connexion - Essais, 96

Erreur expiration, 95, 97, 138
Ethernet, 103, 107, 191
EWS, 136
Executive, 155
Expiration du travail, 95, 97, 138
Extension du bac de sortie, 21, 172
Extension MPF, 21
Écran à cristaux liquides, 81
Éléments de menu, 92
Émulations, 190
État de l'imprimante, 87, 90, 93
État de préinstallation du pilote d'impression, 53
État des fournitures de l'imprimante, 195
État du port, 104, 107
État du travail, 94
État sans fil, 133
Étiquette, 96, 99-100, 122-123, 140-141, 154
Événements de l'imprimante, 94

F

Fenêtre d'état de l'impression, 179
Filtre IP, 104, 136
Filtre IP (IPv4), 115
Folio, 155
Fonction Verrouillage du panneau, 146
Fonctionnement, 190
Format papier par défaut, 95, 97
FormatPap Défaut, 138
Fréquence, 189

G

Garantie, 238
Garantie de qualité d'impression, 190
Glissière de papier, 22
Graphique, 143

Graphique d'enregistrement des couleurs, 100, 205
Graphique d'entretien, 101
Guide de longueur, 21
Guide de référence rapide, 17
Guides de largeur du papier, 21

H

Heure de soumission du travail, 94-95
Heure éco énerg, 84, 137
Historique des erreurs, 97, 131
Historique des travaux, 97, 131
HTTP, 104, 109
Humidité relative, 190

I

I/F Hôte, 94-95
ID, 94-95
Identification des supports d'impression et spécifications, 155
Impression, 175
Impression du graphique, 127
Impression du journal automatique, 96, 98, 139
Impression partagée, 68
Impression recto-verso manuelle, 170
Impression sur du papier à en-tête, 151
Info du capteur d'environnement, 128
Informations concernant le recyclage, 238
Informations de base, 106
Informations de sécurité, 17
Informations importantes, 17
Informations relatives à la garantie, 17
Informations sur l'imprimante, 88, 90, 94, 118
Infrastructure, 113
Initialiser la mémoire NIC NVRAM et redémarrer l'imprimante, 114

Installation d'une nouvelle cartouche de toner, 198
Installation de pilotes d'impression, 53, 75
Installer l'imprimante, 39
Instructions relatives aux supports d'impression, 149
Interfaces, 190
Interrupteur d'alimentation, 21
IPv4, 103-104, 108, 112
IPv6, 103-104, 108, 112

L

LAN sans fil, 113, 133
Langue panneau, 84, 96, 98, 146
LCD, 81
Lettre, 155
Leviers, 22, 210
Légal, 155
Liste des travaux, 87, 94
Logiciel de l'imprimante, 179
LPD, 104, 107-108, 136

M

Menu admin, 132
Messages de l'imprimante, 185
Mémoire, 189
Mémoire de base, 189
Minuterie éco. énergie – min. auto dés., 95, 97
Minuterie éco. énergie – Veille, 95, 97
Minuterie éco. énergie – Veille prolongée, 95, 97
Mise en marche de l'imprimante, 37
mm/pouces, 95, 97, 138
Mode d'agitation du développeur, 128
Mode mixte PSK, 113
Mode Rafraîchir, 128
Mode Réinitial BTR, 125
Module four, 210

Monarch, 155
Monarch BLP, 155
Mot de passe de l'administrateur, 115
Msg toner bas, 139
Msg toner faible, 96, 98
Multiple Haut, 195

N

Nb de feuilles, 95
NCR, 150
Nettoyage de l'intérieur de l'imprimante, 200
Nettoyage développeur, 101, 143
Nettoyage du capteur CTD (Color Toner Density), 203
Niveaux de révision de l'imprimante, 94
Nom de communauté, 111
Nom de l'hôte, 94-95, 104
Nom de l'imprimante, 104
Nom de travail, 94-95
Nom des pièces, 21
Notification de trap 1-4, 112
Numéro d'impression, 95
Numéro de machine, 94
Numéro de série, 18, 140
Numéro de série de l'imprimante, 94
Numéro de série Dell, 94

O

OCR, 150
Ordinaire, 96, 99-100, 122-123, 140-141
Ordinaire épais, 96, 99-100, 122-123, 140-141
Où trouver les informations, 17

P

Page d'installation d'alerte courriel, 105
Page d'installation du serveur d'impression, 103

- Page de rapport, 176
- Page Paramètres du périphérique, 83
- Page test couleur, 97, 131
- Panneau d'événement, 89
- Panneau de commande, 21, 81
 - Bouton, 81
- Panneau LCD, 81
- Papier, 149
 - Caractéristiques, 149
 - Graisse, 149
 - Lissé, 149
 - Recourbement, 149
 - Sens du grain, 150
 - Teneur en eau, 150
 - Teneur en fibres, 150
- Papier déconseillé, 150
- Papier recommandé, 150
- Papier utilisé, 116
- Papiers autocopiants, 150
- Papiers non carbonés, 150
- Paramètres de l'alerte courriel, 106, 111
- Paramètres de l'imprimante, 88, 90, 95, 97, 131
- Paramètres de sécurité, 113
- Paramètres des ports, 107
- Paramètres du serveur de courriels, 105, 110
- Paramètres Ethernet, 107
- Paramètres Ethernet actuels, 107
- Paramètres EWS, 106
- Paramètres initiaux, 39
- Paramètres sans fil, 103, 113
- Paramètres sécurisés, 96, 98, 144
- PDL, 190
- Personnalisation du lien Web, 97, 102
- Personne à contacter, 89
- Pilote, 17
- pilote d'impression en mode hôte, 53, 56
- Plage d'humidité du stockage, 190
- Poignée d'ouverture du capot arrière, 22
- Pointer et imprimer, 70

- Politique de retour, 238
- Politique du support technique Dell, 237
- Port Ethernet, 22, 29
- Port USB, 22, 29, 96, 98, 137
- Port9100, 104, 107, 109, 136
- Poste à poste, 72
- Première, 97
- Prévention des bourrages, 175, 209
- Problèmes au niveau de l'affichage, 219
- Problèmes au niveau de la qualité d'impression, 221
- Problèmes d'impression, 219
- Problèmes de base de l'imprimante, 219
- Problèmes liés aux communications sans fil, 233
- Propriétaire, 94-95

Q

- Qualité de la liaison, 113

R

- Rafraîchir BTR, 97, 101, 143
- Rapport de copie des paramètres de l'imprimante, 116
- Rapport des paramètres de l'imprimante, 95
- Rapport du serveur d'impression, 103
- Rapports, 97, 120
- Recyclé, 96, 99-100, 122-123, 140-141
- Redém. impri., 114
- Remise à zéro du serveur d'impression, 114
- Remplacement des cartouches de toner, 196
- Réglage de l'enregistrement des couleurs, 204
- Réglage du mot de passe, 88, 90, 115
- Réglages du menu, 95, 118
- Réglages du périphérique, 97, 131
- Réglages du serveur d'impression, 88, 90, 102, 106
- Réglages du système, 95, 97, 106, 120, 137

Réglages réseau, 126
Réglages TCP/IP, 103, 108, 120, 126
Réglages USB, 96, 98, 137
Régler altitude, 96, 102, 124, 144
Régler BTR, 96, 99, 122, 140
Régler module four, 96, 100, 123, 141
Régulière, 97
Réinit. défaut, 102, 125, 143
RéinitialToner, 143
Réseau, 132
 Ethernet, 132
 Protocole, 136
 Réinit. ss fil, 135
 Réinitial LAN, 136
 TCP/IP, 135
Résultat de sortie, 95
Rouleau d'alimentation du papier, 22
Rouleau de transfert, 22

S

Saisie de valeurs, 207
Schéma de configuration, 18
Services en ligne, 237
Sécurité, 115
Sélection de papier préperforé, 152
Sélection de supports préimprimés et de papier à en-tête, 151
Sélection du papier, 151
Sélectionnez l'URL de commandes, 97
SNMP, 104, 107, 111
SNMP UDP, 136
Spécifications de connexion, 29, 191
SSID, 113
Stockage, 190
Stockage des consommables, 196
Stockage des supports d'impression, 154, 175, 195
Support d'impression, 195

Système de gestion de fournitures Dell, 179

T

Taille de papier, 155
TCP/IP, 108
Température, 190
Tension nominale, 189
Téléch. log., 145
Téléchargement logiciel, 96
Tête d'impression de la tige de nettoyage, 21
Toner non-Dell, 97, 102, 125, 144
Travaux d'impression, 87, 90, 94
Travaux terminés, 87, 95
Type d'imprimante, 93
Type de connexion, 29, 191
Type de papier, 156
Type de réseau, 113

U

USB, 191
Utilitaire de lancement rapide, 180

V

Verrou Kensington, 24
Verrou panneau, 96, 144
Verrouillage du panneau, 144
Version du F/W, 139
Version du micrologiciel, 94
Version du micrologiciel réseau, 94
Vérification de la machine, 127
Vérification des paramètres IP, 43
Vitesse d'impression, 93
Vitesse du processeur, 94
Volume d'impression, 88, 90, 116
Voyant Prêt/Erreur, 81

W

WEP, 113-114

Widget Moniteur d'état, 181

WPA-PSK, 114

WPA-PSK AES/WPA2-PSK AES, 113

WPA-PSK TKIP, 113

WPS-PBC, 31

WPS-PIN, 32

WSD, 66, 104, 107, 109, 136

