

Dell™ PowerEdge™ T710

システム

ハードウェアオーナー
ズマニュアル



メモ、注意、警告



メモ：コンピュータを使いやすいするための重要な情報を説明しています。



注意：手順に従わない場合は、ハードウェアの損傷やデータの損失の可能性があることを示しています。



警告：物的損害、けが、または死亡の原因となる可能性があることを示しています。

本書の内容は予告なく変更されることがあります。

© 2009 すべての著作権は Dell Inc. にあります。

Dell Inc. の書面による許可のない複製は、いかなる形態においても厳重に禁じられています。

本書に使用されている商標：Dell、DELL ロゴ、および PowerEdge は Dell Inc. の商標です。Microsoft、Windows、Windows Server および MS-DOS は米国その他の国における Microsoft Corporation の商標または登録商標です。

商標または製品の権利を主張する事業体を表すためにその他の商標および社名が使用されていることがあります。Dell Inc. はデル以外の商標や社名に対する所有権を一切否認します。

目次

1 システムについて	11
起動中にシステムの機能にアクセスする方法	11
前面パネルの機能およびインジケータ	12
LCD パネルの機能	14
ホーム画面	16
Setup (セットアップ) メニュー	16
View (表示) メニュー	17
ハードドライブステータスインジケータ	18
背面パネルの機能およびインジケータ	20
外付けデバイス接続のガイドライン	22
NIC インジケータコード	23
電源インジケータコード	24
LCD ステータスメッセージ	25
LCD ステータスメッセージの問題の解決	39
LCD ステータスメッセージの消去	39
システムメッセージ	40
警告メッセージ	57
診断メッセージ	57
アラートメッセージ	57
その他の情報	58

2	セットアップユーティリティとUEFIブートマネージャの使い方	59
	システム起動モードの選択	59
	セットアップユーティリティの起動	60
	エラーメッセージへの対応	60
	セットアップユーティリティナビゲーション キーの使い方	60
	セットアップユーティリティのオプション	61
	メイン画面	61
	Memory Settings (メモリ設定) 画面	63
	Processor Settings (プロセッサ設定) 画面	64
	SATA Settings (SATA 設定) 画面	66
	Boot Settings (起動設定) 画面	66
	Integrated Devices (内蔵デバイス) 画面	67
	PCI IRQ Assignment (PCI IRQ 割り当て) 画面	68
	Serial Communication (シリアル通信) 画面	68
	Embedded Server Management (組み込みサーバー管理) 画面 (オプション)	69
	Power Management (電力の管理) 画面	70
	System Security (システムセキュリティ) 画面	71
	Exit (終了) 画面	73
	UEFI ブートマネージャの起動方法	73
	UEFI ブートマネージャのナビゲーションキー の使い方	74
	UEFI Boot Manager (UEFI ブートマネージャ) 画面	74
	UEFI Boot Settings (UEFI 起動設定) 画面	75
	System Utilities (システムユーティリティ) 画面	75
	システムパスワードとセットアップパスワードの機能	76
	システムパスワードの使い方	76
	セットアップパスワードの使い方	79
	組み込みシステム管理	81
	iDRAC 設定ユーティリティ	81
	iDRAC 設定ユーティリティの起動	82

3 システム部品の取り付け	83
奨励するツール	83
システムの内部	83
電源ユニット	85
電源ユニットの取り外し.....	86
電源ユニットの取り付け.....	87
電源ユニットダミーの取り外し.....	87
電源ユニットダミーの取り付け.....	87
前面ベゼル	88
前面ベゼルの取り外し.....	88
前面ベゼルの取り付け.....	89
システムカバーの開閉	89
システムカバーの取り外し.....	89
システムカバーの取り付け.....	90
冷却用エアフローカバー	91
冷却用エアフローカバーの取り外し.....	91
冷却用エアフローカバーの取り付け.....	92
ハードドライブ	93
SAS/SATA ハードドライブの混在構成.....	94
ハードドライブダミーの取り外し.....	94
ハードドライブダミーの取り付け.....	95
ホットスワップ対応ハードドライブの取り外し.....	95
ホットスワップ対応ハードドライブの取り付け.....	96
ハードドライブをハードドライブキャリアから取り外す方法.....	98
ハードドライブをハードドライブキャリアに取り付ける方法.....	98
オプティカルドライブとテープドライブ	100
オプティカルドライブまたはテープドライブの取り外し.....	100
オプティカルドライブまたはテープドライブの取り付け.....	102

システムメモリ	104
メモリモジュール取り付けのガイドライン	105
モードごとのガイドライン	106
メモリモジュールの取り付け	111
メモリモジュールの取り外し	113
プロセッサ	114
プロセッサの取り外し	114
プロセッサの取り付け	118
拡張カード	122
拡張カードの取り付けガイドライン	122
拡張カードの取り付け	123
拡張カードの取り外し	126
内蔵 SD モジュール	127
内蔵 SD モジュールの取り付け	127
内蔵 SD モジュールの取り外し	129
内蔵 SD フラッシュカード	130
内蔵 SD フラッシュカードの取り付け	130
内蔵 SD フラッシュカードの取り外し	131
内蔵 USB メモリキー	132
NIC ハードウェアキー	134
RAID バッテリー	136
RAID バッテリーの取り外し	136
RAID バッテリーの取り付け	137
シャーシントルージョンスイッチ	138
シャーシントルージョンスイッチの取り外し	138
シャーシントルージョンスイッチの取り付け	140
内蔵ストレージコントローラカード	140
内蔵ストレージコントローラカードの取り外し	141
内蔵ストレージコントローラカードの取り付け	143

内蔵ストレージコントローラカードキャリアの 取り外し	144
内蔵ストレージコントローラカードキャリアの 取り付け	144
冷却ファン	145
冷却ファンモジュールの取り外し	145
冷却ファンモジュールの取り付け	147
ファンケース	147
ファンケースの取り外し	147
ファンケースの取り付け	149
VFlash メディア (オプション)	149
VFlash メディアの取り付け	149
VFlash メディアの取り外し	149
iDRAC6 (Integrated Dell Remote Access Controller 6) Enterprise カード (オプション)	150
iDRAC6 Enterprise カードの取り付け	150
iDRAC6 Enterprise カードの取り外し	152
システムバッテリー	154
システムバッテリーの交換	154
コントロールパネルアセンブリ (サービス技術者専用の手順)	156
コントロールパネルアセンブリの取り外し	156
コントロールパネルアセンブリの取り付け	159
SAS バックプレーン (サービス技術者専用の手順)	160
SAS バックプレーンの取り外し	160
SAS バックプレーンの取り付け	162
システム基板 (サービス技術者専用の手順)	163
システム基板の取り外し	163
システム基板の取り付け	165
配電基板 (サービス技術者専用の手順)	167
配電基板の取り外し	167
配電基板の取り付け	169

4 システムのトラブルシューティング	171
作業にあたっての注意	171
システム起動エラーのトラブルシューティング	171
外部接続のトラブルシューティング	172
ビデオサブシステムのトラブルシューティング	172
USB デバイスのトラブルシューティング	172
シリアル I/O デバイスのトラブルシューティング	174
NIC のトラブルシューティング	174
システムが濡れた場合のトラブルシューティング	175
システムが損傷した場合のトラブルシューティング	177
システムバッテリーのトラブルシューティング	178
電源ユニットのトラブルシューティング	179
システム冷却問題のトラブルシューティング	179
ファンのトラブルシューティング	180
システムメモリのトラブルシューティング	181
内蔵 SD カードのトラブルシューティング	183
内蔵 USB メモリキーのトラブルシューティング	184
オプティカルドライブのトラブルシューティング	185
テープバックアップユニットのトラブルシューティング	186
外付けテープドライブのトラブルシューティング	187
ハードドライブのトラブルシューティング	188
ストレージコントローラのトラブルシューティング	190
SAS または SAS RAID コントローラのトラブルシューティング	191
拡張カードのトラブルシューティング	193
プロセッサのトラブルシューティング	194

5	システム診断プログラムの実行	197
	オンライン Diagnostics (診断) の使い方	197
	内蔵されたシステム診断プログラムの機能	198
	内蔵されたシステム診断プログラムの実行が必要な場合	198
	内蔵されたシステム診断プログラムの実行	199
	内蔵されたシステム診断プログラムのテストオプション	199
	カスタムテストオプションの使い方	200
	テストするデバイスの選択	200
	診断オプションの選択	200
	情報および結果の表示	201
6	ジャンパおよびコネクタ	203
	システム基板のジャンパ	203
	システム基板のコネクタ	204
	SAS バックプレーンボードコネクタ	207
	配電基板コネクタ	209
	パスワードを忘れたとき	210
7	困ったときは	213
	デルへのお問い合わせ	213
	用語集	215
	索引	225

システムについて

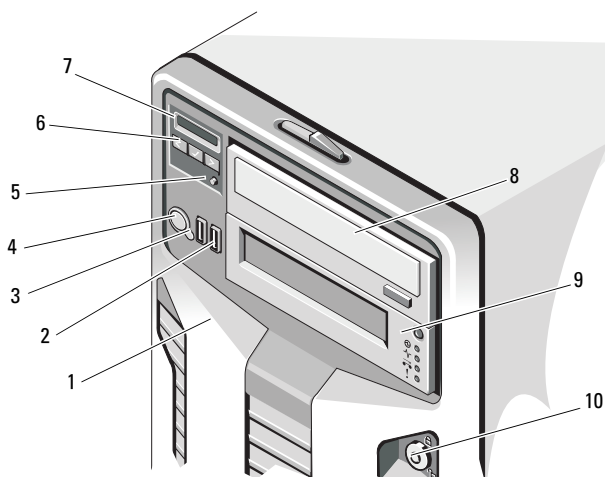
起動中にシステムの機能にアクセスする方法


起動時に以下のキー操作を行うと、システム機能にアクセスできます。




キーストローク	説明
<F2>	セットアップユーティリティが起動します。59 ページの「セットアップユーティリティと UEFI ブートマネージャの使い方」を参照してください。
<F10>	システムサービスが起動し、Unified Server Configurator が開きます。Unified Server Configurator を使用して、システム診断プログラムなどのユーティリティにアクセスできます。詳細については、Unified Server Configurator のマニュアルを参照してください。
<F11>	システムの構成に応じて、BIOS ブートマネージャまたは UEFI ブートマネージャが起動します。59 ページの「セットアップユーティリティと UEFI ブートマネージャの使い方」を参照してください。
<F12>	PXE ブートが開始されます。
<Ctrl><E>	ベースボード管理コントローラ(BMC)または iDRAC 設定ユーティリティが起動し、システムイベントログ(SEL)およびシステムへのリモートアクセスの設定にアクセスできます。詳細については、BMC または iDRAC のユーザーマニュアルを参照してください。
<Ctrl><C>	SAS 設定ユーティリティが起動します。詳細については、SAS アダプタのマニュアルを参照してください。
<Ctrl><R>	PERC 設定ユーティリティが起動します。詳細については、PERC カードのマニュアルを参照してください。
<Ctrl><S>	NIC を PXE ブート用に設定するユーティリティが起動します。詳細については、内蔵 NIC のマニュアルを参照してください。

前面パネルの機能およびインジケータ

図 1-1 前面パネルの機能およびインジケータ



項目	インジケータ、ボタン、またはコネクタ	アイコン	説明
1	前面ベゼル		システムのフロントローディング式ハードドライブを覆っています。
2	USB コネクタ(2)		USB デバイスをシステムに接続するときに使用します。ポートは USB 2.0 対応です。

項目	インジケータ、ボタン、またはコネクタ	アイコン	説明
3	NMI ボタン		<p>特定の OS を使用している際に、ソフトウェアエラーおよびデバイスドライバエラーのトラブルシューティングを行います。このボタンは、ペーパークリップの先端を使って押すことができます。</p> <p>認定を受けたサポート担当者によって指示された場合、または OS のマニュアルで指示されている場合にのみ、このボタンを使用してください。</p>
4	電源インジケータ、電源ボタン		<p>電源インジケータは、システムの電源が入っている場合に点灯します。</p> <p>電源ボタンによってシステムへの直流電源の供給を制御します。</p> <p>メモ： システムに搭載されているメモリの容量によっては、システムに電源を入れてからビデオモニターに画像が表示されるまでに最長で 25 秒ほどかかる場合があります。</p> <p>メモ： ACPI 対応の OS では、電源ボタンを使ってシステムの電源を切っても、システムの電源が切れる前にシステムが正常なシャットダウンを行うことができます。</p> <p>メモ： やむを得ずシャットダウンを強制する場合は、電源ボタンを 5 秒間押し続けます。</p>
5	システム識別ボタン		<p>前面パネルの識別ボタンは、特定のシステムの位置を確認するために使用します。このボタンを押すと前面の LCD パネルが青色に点滅し、もう一度押すと点滅が止みます。</p>
6	LCD メニューボタン		<p>コントロールパネル LCD メニューの切り替えに使用します。</p>

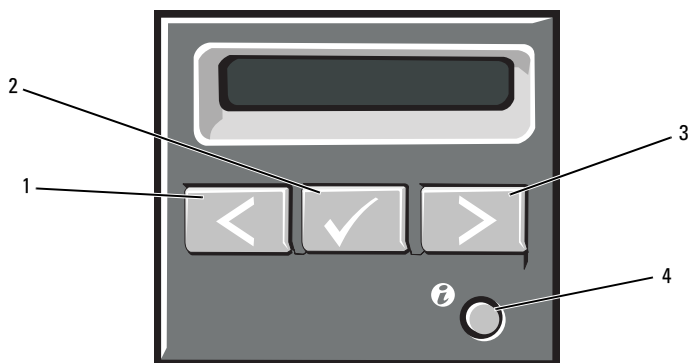
項目	インジケータ、ボタン、またはコネクタ	アイコン	説明
7	LCD パネル		<p>LCD パネル — システム ID、ステータス情報、システムエラーメッセージが表示されます。</p> <p>システム ID、ステータス情報、システムエラーメッセージが表示されます。</p> <p>LCD は、通常のシステム動作中は青色に点灯します。システムに注意が必要な状況になると LCD が黄色に点灯し、LCD パネルにはエラーコードとエラーの内容を説明するテキストが表示されます。</p> <p>メモ： システムが AC 電源に接続されている状態でエラーが検出されると、LCD はシステムの電源がオンになっていてもいなくても黄色に点灯します。</p>
8	オプティカルドライブ (オプション)		<p>オプションの SATA DVD-ROM または DVD+RW ドライブ 1 台または 2 台。</p> <p>メモ： DVD デバイスはデータ専用。</p>
9	テープドライブ (オプション)		<p>オプションのハーフハイトテープドライブ 1 台(ドライブベイを 1 つ使用)。</p>
10	前面ベゼルロック		<p>前面ベゼルをシステムに固定します。</p>

LCD パネルの機能

システムの LCD パネルには、システムが正常に動作している状態またはシステムに注意が必要な状態を示すシステム情報、ステータス、およびエラーメッセージが表示されます。特定のステータスコードについては、25 ページの「LCD ステータスメッセージ」を参照してください。

LCD バックライトは、正常な動作状態では青色に、エラー状態では黄色に点灯します。システムがスタンバイモードのとき、LCD バックライトは消灯しますが、LCD パネルの選択ボタンを押すと点灯します。BMC または iDRAC ユーティリティ、LCD パネル、またはその他のツールを使用して LCD メッセージをオフにしている場合、LCD バックライトは消灯のままです。



図 1-2 LCD パネルの機能



項目	ボタン	説明
1	左	カーソルが後方に 1 つ分移動します。
2	選択	カーソルによってハイライト表示されているメニュー項目を選択します。
3	右	カーソルが前方に 1 つ分移動します。 メッセージのスクロール中に次の操作ができます。 <ul style="list-style-type: none"> • 1 回押すとスクロールが速くなります。 • 再び押すと停止します。 • もう 1 回押すとデフォルトのスクロール速度に戻ります。 • もう 1 回押すと同じ操作が繰り返されます。
4	システム識別	システム識別モードのオン(LCD パネルが青色に点滅)とオフを切り替えます。 すばやく押してシステム識別のオン / オフを切り替えます。POST 中にシステムがハングした場合は、システム識別ボタンを 5 秒以上押し続けて BIOS プログレスモードに入ります。

ホーム画面

ホーム画面には、ユーザーが設定可能なシステム関連情報が表示されます。この画面は、ステータスメッセージやエラーメッセージがない通常のシステム動作中に表示されます。システムがスタンバイモードになると、エラーメッセージがなければ、コンピュータを操作しない時間が5分間続くと、LCD バックライトが消灯します。3つのナビゲーションボタン（選択、左、右）のいずれかを押すとホーム画面が表示されます。

別のメニューからホーム画面に移動するには、ホームアイコン  が表示されるまで上矢印  を選択し続け、次にホームアイコンを選択します。

ホーム画面から、**選択** ボタンを押してメインメニューに入ります。サブメニュー **Setup**（セットアップ）および **View**（表示）については、以下の表を参照してください。

Setup（セットアップ）メニュー



メモ：Setup（セットアップ）メニューでオプションを選択すると、次の動作に進む前にオプションの確認が求められます。

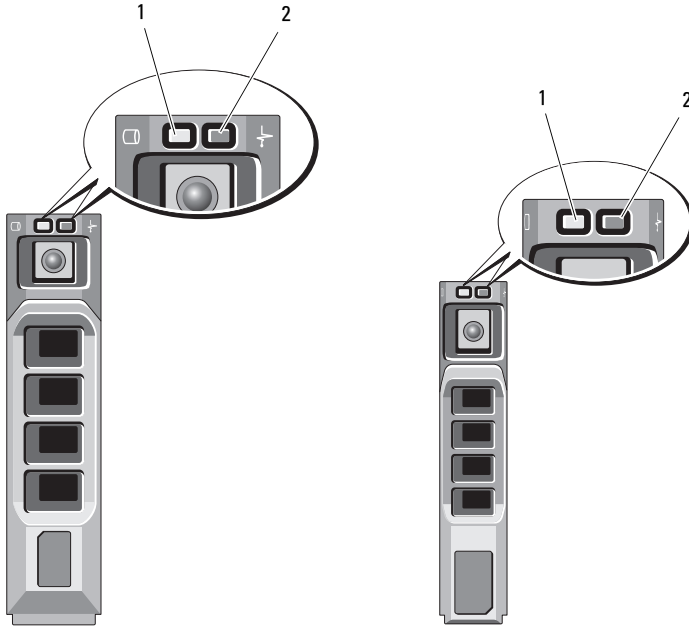
オプション	説明
DRAC	ネットワークモードを設定するには、 DHCP または Static IP （静的 IP）を選択します。 Static IP （静的 IP）を選択すると、使用可能なフィールドは IP 、サブネット（ Sub ）、およびゲートウェイ（ Gtw ）です。DNS を有効にしてドメインアドレスを表示するには、 Setup DNS （セットアップ DNS）を選択します。2つの別々の DNS エントリが使用できます。
Set error	LCD エラーメッセージを SEL 内の IPMI の説明に一致する形式で表示するには、 SEL を選択します。LCD メッセージを SEL エントリと一致させるには、これが有用です。 LCD エラーメッセージを簡潔で分かりやすい説明で表示するには、 Simple （簡易）を選択します。この形式のメッセージのリストについては、25 ページの「LCD ステータスメッセージ」を参照してください。
Set home	LCD ホーム画面に表示するデフォルト情報を選択します。ホーム画面にデフォルトで表示されるように選択できるオプションとオプション項目については、17 ページの「View（表示）メニュー」を参照してください。

View (表示) メニュー

オプション	説明
DRAC IP	iDRAC6 の IPv6 アドレスが表示されます。アドレスには、 DNS (プライマリ および セカンダリ)、 ゲートウェイ 、 IP 、および サブネット があります(IPv6 にはサブネットはありません)。
MAC	DRAC 、 iSCSI n 、または NET n の MAC アドレスが表示されます。
Name	システムの ホスト 、 モデル 、または ユーザーストリング の名前が表示されます。
Number	システムの Asset tag または サービスタグ が表示されます。
Power	システムの電力出力が BTU/時 またはワットで表示されます。表示形式は、 Setup (セットアップ)メニューの Set home (ホームの設定)サブメニューで設定します。16 ページの「 Setup (セットアップ)メニュー」を参照してください。
Temperature	システムの温度が摂氏または華氏で表示されます。表示形式は、 Setup (セットアップ)メニューの Set home (ホームの設定)サブメニューで設定します。16 ページの「 Setup (セットアップ)メニュー」を参照してください。

ハードドライブステータスインジケータ

図 1-3 ハードドライブインジケータ



3.5 インチ

2.5 インチ

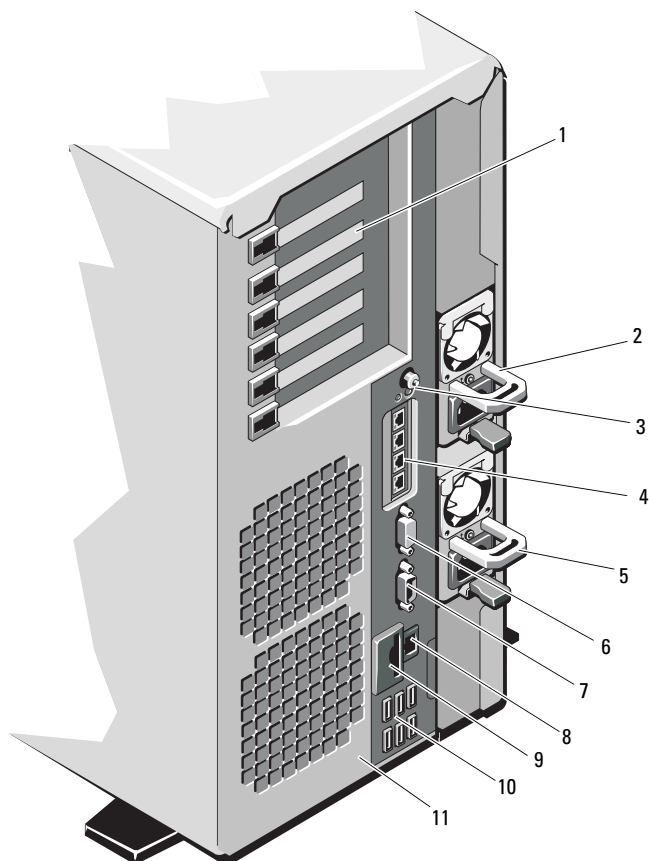
1 ドライブ動作インジケータ
(緑色)


2 ドライブステータスインジケータ
(緑色と黄色)



ドライブステータスインジケータのパターン (RAID のみ)	状態
1 秒間に 2 回緑色に点滅 消灯	ドライブの識別 / 取り外し準備中 ドライブの挿入または取り外し可 メモ ：システム電源の投入後、すべてのハードドライブの初期化が完了するまで、ドライブステータスインジケータは消灯しています。この間、ドライブの挿入も取り外しもできません。
緑色、黄色に点滅し、消灯	ドライブ障害の予測
1 秒間に 4 回黄色に点滅	ドライブに障害発生
緑色にゆっくり点滅	ドライブのリビルド中
緑色に点灯	ドライブオンライン状態
緑色に 3 秒間点滅、黄色に 3 秒間点滅、6 秒間消灯	リビルドが中断

背面パネルの機能およびインジケータ

図 1-4 背面パネルの機能およびインジケータ



項目	インジケータ、ボタン、またはコネクタ	アイコン	説明
1	PCIe 拡張カード スロット(6)		<p>PCI Express(Gen 2)拡張カードを 6 枚まで取り付け可能。</p> <p>フルハイト、ハーフレングス、x4 幅のカード 1 枚をスロット 1 に取り付け可能。</p> <p>フルハイト、フルレングス(30.99 cm)、x16 幅のカード 1 枚をスロット 2 に取り付け可能。</p> <p>フルハイト、ハーフレングス、x8 幅のカード 4 枚をスロット 4、5、6 に取り付け可能。</p> <p>スロット 1: PCIe x4(x4 経路指定、Gen2)、ハーフレングス。</p> <p>スロット 2: PCIe x16(x16 経路指定、Gen2)、フルレングス。</p> <p>スロット 3: PCIe x8(x8 経路指定、Gen2)、フルレングス。</p> <p>スロット 4: PCIe x8(x8 経路指定、Gen2)、ハーフレングス。</p> <p>スロット 5: PCIe x8(x8 経路指定、Gen2)、ハーフレングス。</p> <p>スロット 6: PCIe x8(x8 経路指定、Gen2)、ハーフレングス。</p>
2	電源ユニット 2(PS2)		1100 W の電源ユニット。
3	システム識別ボタン		<p>前面パネルと背面パネルの識別ボタンは、ラック内の特定のシステムの位置を確認するために使用します。これらのボタンの 1 つを押すと、前面の LCD パネルと背面のシステムステータスインジケータは、ボタンの 1 つをもう一度押すまで青色に点滅を続けます。</p> <p>POST 中にシステムがハングした場合は、システム識別ボタンを 5 秒以上押し続けて BIOS プログレスモードに入ります。</p>

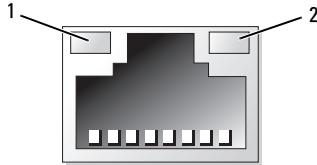
項目	インジケータ、ボタン、またはコネクタ	アイコン	説明
4	イーサネットコネクタ(4)		内蔵 10/100/1000 NIC コネクタ。
5	電源ユニット 1(PS1)		1100 W の電源ユニット。
6	ビデオコネクタ		VGA ディスプレイをシステムに接続します。
7	シリアルコネクタ		シリアルデバイスをシステムに接続します。
8	iDRAC6 Enterprise ポート(オプション)		オプションの iDRAC6 Enterprise カード専用の管理ポート。
9	VFlash メディアスロット(オプション)		オプションの iDRAC6 Enterprise カード用の外付け SD メモリカードを取り付けます。
10	USB コネクタ(6)		USB デバイスをシステムに接続するときに使用します。ポートは USB 2.0 対応です。
11	セキュリティケーブルスロット		ケーブルロックをシステムに接続します。

外付けデバイス接続のガイドライン

- 新しい外付けデバイスを取り付ける前に、システムと外付けデバイスの電源を切ります。デバイスのマニュアルに特別な指示がない限り、システムの電源を入れる前に外付けデバイスの電源を入れます。
- 取り付けたデバイスの適切なドライバがシステムにインストールされていることを確認します。
- システムのポートを有効にする必要がある場合は、セットアップユーティリティを使用します。59 ページの「セットアップユーティリティと UEFI ブートマネージャの使い方」を参照してください。

NIC インジケータコード

図 1-5 NIC インジケータコード



1 リンクインジケータ

2 アクティビティインジケータ

インジケータ	インジケータコード
リンクおよびアクティビティインジケータが消灯	NIC がネットワークに接続されていません。
リンクインジケータが緑色	NIC が 1000 Mbps で有効なネットワークリンクに接続されています。
リンクインジケータが黄色	NIC が 10/100 Mbps で有効なネットワークリンクに接続されています。
アクティビティインジケータが緑色に点滅	ネットワークデータの送信中または受信中です。

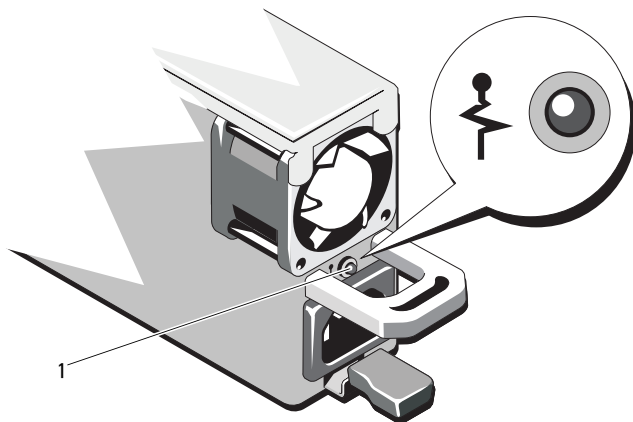
電源インジケータコード

電源ボタンの LED インジケータにより、システムの電源の状態がわかります。

電源ユニットには、電力が供給されているか、または電源の障害が発生しているかを示すインジケータがあります。

- 消灯 — AC 電源が接続されていません。
- 緑色 — スタンバイモードでは、緑色のライトは、有効な AC 電源が電源ユニットに接続され、電源ユニットが稼動していることを示します。システムの電源が入っているとき、緑色のライトは、電源ユニットがシステムに DC 電力を供給していることも示します。
- 黄色 — 電源ユニットに問題があることを示します。

図 1-6 電源ユニットのステータスインジケータ



1 電源ユニットのステータス

LCD ステータスメッセージ

LCD メッセージは、システムイベントログ (SEL) に記録されたイベントに基づきます。SEL およびシステム管理設定の詳細については、システム管理ソフトウェアのマニュアルを参照してください。


 **メモ:** システムが起動しない場合は、LCD にエラーコードが表示されるまで、システム ID ボタンを少なくとも 5 秒間押します。コードを書きとめ、213 ページの「困ったときは」を参照してください。

表 1-1 LCD ステータスメッセージ

コード	メッセージ	原因	対応処置
N/A	システム名	ユーザーがセットアップユーティリティ内で定義できる 62 文字のストリング。 システム名 は、以下の状況で表示されます。 <ul style="list-style-type: none">システムの電源が入っている。電源が切れており、アクティブエラーが表示されている。	このメッセージは情報の表示のみです。 システムの ID と名前はセットアップユーティリティで変更できます。 59 ページの「セットアップユーティリティと UEFI ブートマネージャの使い方」を参照してください。
E1000	Failsafe voltage error. Contact support.	重大なエラーイベントがないか、システムイベントログを確認します。	システムの AC 電源を 10 秒間切断し、システムを再び起動します。 問題が解決しない場合は、213 ページの「困ったときは」を参照してください。
E1114	Ambient Temp exceeds allowed range.	周囲温度が許容範囲を外れた。	179 ページの「システム冷却問題のトラブルシューティング」を参照してください。

表 1-1 LCD ステータスメッセージ (続き)

コード	メッセージ	原因	対応処置
E1116	Memory disabled, temp above range. Power cycle AC.	メモリの温度が許容範囲を超えたため、コンポーネントの損傷を防ぐために無効にされた。	システムの AC 電源を 10 秒間切断し、システムを再び起動します。 179 ページの「システム冷却問題のトラブルシューティング」を参照してください。問題が解決しない場合は、213 ページの「困ったときは」を参照してください。
E1210	Motherboard battery failure. Check battery.	CMOS バッテリーがないか、または電圧が許容範囲外。	178 ページの「システムバッテリーのトラブルシューティング」を参照してください。
E1211	RAID Controller battery failure. Check battery.	RAID バッテリーがないか、不良であるか、または温度が正常でないために再充電できない。	RAID バッテリーコネクタを抜き差しします。137 ページの「RAID バッテリーの取り付け」および 179 ページの「システム冷却問題のトラブルシューティング」を参照してください。
E1216	3.3V Regulator failure. Reseat PCIe cards.	電圧レギュレータ (3.3V) に障害が発生した。	PCIe 拡張カードを取り外して装着しなおします。問題が解決しない場合は、193 ページの「拡張カードのトラブルシューティング」を参照してください。
E1229	CPU # VCORE Regulator failure. Reseat CPU.	表示されているプロセッサ VCORE の電圧レギュレータに障害が発生した。	プロセッサを抜き差しします。194 ページの「プロセッサのトラブルシューティング」を参照してください。 問題が解決しない場合は、213 ページの「困ったときは」を参照してください。

表 1-1 LCD ステータスメッセージ (続き)

コード	メッセージ	原因	対応処置
E122A	CPU # VTT Regulator failure. Reseat CPU.	表示されているプロセッサ VTT の電圧レギュレータに障害が発生した。	プロセッサを抜き差しします。194 ページの「プロセッサのトラブルシューティング」を参照してください。 問題が解決しない場合は、213 ページの「困ったときは」を参照してください。
E122C	CPU Power Fault. Power cycle AC.	プロセッサへの電力供給中に電源の障害が検出された。	システムの AC 電源を 10 秒間切断し、システムを再び起動します。 問題が解決しない場合は、213 ページの「困ったときは」を参照してください。
E122D	Memory Regulator # Failed. Reseat DIMMs.	メモリレギュレータの 1 つに障害が発生した。	メモリモジュールを抜き差しします。181 ページの「システムメモリのトラブルシューティング」を参照してください。
E122E	On-board regulator failed. Call support.	オンボード電圧レギュレータの 1 つに障害が発生した。	システムの AC 電源を 10 秒間切断し、システムを再び起動します。 問題が解決しない場合は、213 ページの「困ったときは」を参照してください。
E1310	Fan ## RPM exceeding range. Check fan.	表示されているファンの RPM が想定動作範囲を超えている。	179 ページの「システム冷却問題のトラブルシューティング」を参照してください。
E1311	Fan module ## RPM exceeding range. Check fan.	表示されているモジュール内の表示されているファンの RPM が想定動作範囲を超えている。	179 ページの「システム冷却問題のトラブルシューティング」を参照してください。

表 1-1 LCD ステータスメッセージ (続き)

コード	メッセージ	原因	対応処置
E1313	Fan redundancy lost. Check fans.	システムのファン冗長性が失われた。もう1つのファンに障害が発生すると、システムはオーバーヒートするおそれがある。	LCD をスクロールしてその他のメッセージを確認します。180 ページの「ファンのトラブルシューティング」を参照してください。
E1410	Internal Error detected. Check "FRU X".	表示されているプロセッサに内部エラーがある。エラーの原因がプロセッサかどうかは不明。	システムの AC 電源を 10 秒間切断し、システムを再び起動します。問題が解決しない場合は、213 ページの「困ったときは」を参照してください。
E1414	CPU # temp exceeding range. Check CPU heatsink.	表示されているプロセッサの温度が許容範囲を超えている。	プロセッサヒートシンクが正しく取り付けられていることを確認します。194 ページの「プロセッサのトラブルシューティング」および 179 ページの「システム冷却問題のトラブルシューティング」を参照してください。
E1418	CPU # not detected. Check CPU is seated properly.	表示されているプロセッサがないか不良であるため、システムはサポートされていない構成になっている。	表示されているマイクロプロセッサが正しく取り付けられていることを確認します。194 ページの「プロセッサのトラブルシューティング」を参照してください。
E141C	Unsupported CPU configuration. Check CPU or BIOS revision.	プロセッサがサポートされていない構成になっている。	お使いのシステムの『はじめに』のプロセッサ仕様で説明されているタイプに一致するプロセッサが使用されていることを確認します。

表 1-1 LCD ステータスメッセージ (続き)

コード	メッセージ	原因	対応処置
E141F	CPU # protocol error. Power cycle AC.	システム BIOS によってプロセッサプロトコルエラーが報告された。	システムの AC 電源を 10 秒間切断し、システムを再び起動します。 問題が解決しない場合は、213 ページの「困ったときは」を参照してください。
E1420	CPU Bus parity error. Power cycle AC.	システム BIOS によってプロセッサバスパリティエラーが報告された。	システムの AC 電源を 10 秒間切断し、システムを再び起動します。 問題が解決しない場合は、213 ページの「困ったときは」を参照してください。
E1422	CPU # machine check error. Power cycle AC.	システム BIOS によってマシンチェックエラーが報告された。	システムの AC 電源を 10 秒間切断し、システムを再び起動します。 問題が解決しない場合は、213 ページの「困ったときは」を参照してください。
E1610	Power Supply # (### W) missing. Check power supply.	表示されている電源ユニットがシステムから取り外されているか、またはシステム内にない。	179 ページの「電源ユニットのトラブルシューティング」を参照してください。
E1614	Power Supply # (### W) error. Check power supply.	表示されている電源ユニットに障害が発生した。	179 ページの「電源ユニットのトラブルシューティング」を参照してください。
E1618	Predictive failure on Power Supply # (### W). Check PSU.	オーバーヒート状態または電源ユニットの通信エラーが原因で、電源ユニットの障害発生が近いという予測的警告が出された。	179 ページの「電源ユニットのトラブルシューティング」を参照してください。

表 1-1 LCD ステータスメッセージ (続き)

コード	メッセージ	原因	対応処置
E161C	Power Supply # (### W) lost AC power. Check PSU cables.	表示されている電源ユニットはシステムに取り付けられているが、AC 入力電源が失われている。	表示されている電源ユニットの AC 電源を確認してください。問題が解決しない場合は、179 ページの「電源ユニットのトラブルシューティング」を参照してください。
E1620	Power Supply # (### W) AC power error. Check PSU cables.	表示されている電源ユニットの AC 入力電源が許容範囲外。	表示されている電源ユニットの AC 電源を確認してください。問題が解決しない場合は、179 ページの「電源ユニットのトラブルシューティング」を参照してください。
E1624	Lost power supply redundancy. Check PSU cables.	電源ユニットのサブシステムの冗長性が失われた。もう一方の電源ユニットに障害が発生すると、システムが停止する。	179 ページの「電源ユニットのトラブルシューティング」を参照してください。
E1626	Power Supply Mismatch. PSU1 = ### W, PSU2 = ### W.	システム内の電源ユニットのワット数が一致していない。	ワット数の等しい電源ユニットが取り付けられていることを確認します。お使いのシステムの『はじめに』に記載されている仕様を参照してください。
E1629	Power required > PSU wattage. Check PSU and config.	搭載されている電源ユニットでは、調整を行っても、システム構成で必要とされる電力を供給できない。	システムの電源を切り、ハードウェア構成を縮小するか、またはワット数の高い電源ユニットを取り付けて、システムを再び起動します。

表 1-1 LCD ステータスメッセージ (続き)

コード	メッセージ	原因	対応処置
E1710	I/O channel check error. Review & clear SEL.	システム BIOS によって I/O チャンネルチェックが報告された。	詳細をチェックしてから SEL をクリアします。システムの AC 電源を 10 秒間切断し、システムを再び起動します。 問題が解決しない場合は、213 ページの「困ったときは」を参照してください。
E1711	PCI parity error on Bus ## Device ## Function ##	システム BIOS によって、バス ##、デバイス ##、機能 ## の PCI 設定スペースにあるコンポーネントについて、PCI パリティエラーが報告された。	PCIe 拡張カードを取り外して装着しなおします。問題が解決しない場合は、193 ページの「拡張カードのトラブルシューティング」を参照してください。
	PCI parity error on Slot #. Review & clear SEL.	システム BIOS によって、表示されているスロットにあるコンポーネントについて、PCI パリティエラーが報告された。	PCIe 拡張カードを取り外して装着しなおします。問題が解決しない場合は、193 ページの「拡張カードのトラブルシューティング」を参照してください。
E1712	PCI system error on Bus ## Device ## Function ##	システム BIOS によって、バス ##、デバイス ##、機能 ## の PCI 設定スペースにあるコンポーネントについて、PCI システムエラーが報告された。	PCIe 拡張カードを取り外して装着しなおします。問題が解決しない場合は、193 ページの「拡張カードのトラブルシューティング」を参照してください。

表 1-1 LCD ステータスメッセージ (続き)

コード	メッセージ	原因	対応処置
E1714	Unknown error. Review & clear SEL.	システム BIOS によってシステムにエラーが検出されたが、原因を特定することはできなかつた。	詳細をチェックしてから SEL をクリアします。システムの AC 電源を 10 秒間切断し、システムを再び起動します。 問題が解決しない場合は、213 ページの「困ったときは」を参照してください。
E171F	PCIe fatal error on Bus ## Device ## Function ##	システム BIOS によって、バス ##、デバイス ##、機能 ## の PCI 設定スペースにあるコンポーネントについて、PCIe の致命的なエラーが報告された。	PCIe 拡張カードを取り外して装着しなおします。問題が解決しない場合は、193 ページの「拡張カードのトラブルシューティング」を参照してください。
E1810	Hard drive ## fault. Review & clear SEL.	表示されているハードドライブに障害が発生した。	188 ページの「ハードドライブのトラブルシューティング」を参照してください。
E1812	Hard drive ## removed. Check drive.	表示されているハードドライブがシステムから取り外された。	情報表示のみです。
E1920	iDRAC6 Upgrade Failed	iDRAC6 Express カードが正しく取り付けられていない、またはカードが不良。	問題が解決しない場合は、213 ページの「困ったときは」を参照してください。
E1A14	SAS cable A failure. Check connection.	SAS ケーブル A がないか、または不良。	ケーブルを抜き差しします。問題が解決しない場合は、ケーブルを交換します。 問題が解決しない場合は、213 ページの「困ったときは」を参照してください。

表 1-1 LCD ステータスメッセージ (続き)

コード	メッセージ	原因	対応処置
E1A15	SAS cable B failure. Check connection.	SAS ケーブル B がないか、または不良。	ケーブルを抜き差しします。問題が解決しない場合は、ケーブルを交換します。 問題が解決しない場合は、213 ページの「困ったときは」を参照してください。
E1A1D	Control panel USB cable not detected. Check cable.	コントロールパネルに接続されている USB ケーブルが不良か、または取り付けられていない。	ケーブルを抜き差しします。問題が解決しない場合は、ケーブルを交換します。 問題が解決しない場合は、213 ページの「困ったときは」を参照してください。
E2010	Memory not detected. Inspect DIMMs.	システム内にメモリが検出されなかった。	メモリモジュールを取り付けるか、または抜き差しします。111 ページの「メモリモジュールの取り付け」または 181 ページの「システムメモリのトラブルシューティング」を参照してください。
E2011	Memory configuration failure. Check DIMMs.	メモリが検出されたが、構成不能。メモリ構成中にエラーが検出された。	181 ページの「システムメモリのトラブルシューティング」を参照してください。
E2012	Memory configured but unusable. Check DIMMs.	メモリが構成されたが、使用不能。	181 ページの「システムメモリのトラブルシューティング」を参照してください。
E2013	BIOS unable to shadow memory. Check DIMMs.	システム BIOS がそのフラッシュイメージをメモリにコピーできなかった。	181 ページの「システムメモリのトラブルシューティング」を参照してください。

表 1-1 LCD ステータスメッセージ (続き)

コード	メッセージ	原因	対応処置
E2014	CMOS RAM failure. Power cycle AC.	CMOS 障害。CMOS RAM が正常に機能していない。	システムの AC 電源を 10 秒間切断し、システムを再び起動します。 問題が解決しない場合は、213 ページの「困ったときは」を参照してください。
E2015	DMA Controller failure. Power cycle AC.	DMA コントローラの障害。	システムの AC 電源を 10 秒間切断し、システムを再び起動します。 問題が解決しない場合は、213 ページの「困ったときは」を参照してください。
E2016	Interrupt Controller failure. Power cycle AC.	割り込みコントローラの障害。	システムの AC 電源を 10 秒間切断し、システムを再び起動します。 問題が解決しない場合は、213 ページの「困ったときは」を参照してください。
E2017	Timer refresh failure. Power cycle AC.	タイマーリフレッシュのエラー。	システムの AC 電源を 10 秒間切断し、システムを再び起動します。 問題が解決しない場合は、213 ページの「困ったときは」を参照してください。
E2018	Programmable Timer error. Power cycle AC.	プログラム可能インターバルタイマーのエラー。	システムの AC 電源を 10 秒間切断し、システムを再び起動します。 問題が解決しない場合は、213 ページの「困ったときは」を参照してください。

表 1-1 LCD ステータスメッセージ (続き)

コード	メッセージ	原因	対応処置
E2019	Parity error. Power cycle AC.	パリティエラー。	システムの AC 電源を 10 秒間切断し、システムを再び起動します。 問題が解決しない場合は、213 ページの「困ったときは」を参照してください。
E201A	SuperIO failure. Power cycle AC.	SIO 障害。	システムの AC 電源を 10 秒間切断し、システムを再び起動します。 問題が解決しない場合は、213 ページの「困ったときは」を参照してください。
E201B	Keyboard Controller error. Power cycle AC.	キーボードコントローラの障害。	システムの AC 電源を 10 秒間切断し、システムを再び起動します。 問題が解決しない場合は、213 ページの「困ったときは」を参照してください。
E201C	SMI initialization failure. Power cycle AC.	SMI(システム管理割り込み)の初期化障害。	システムの AC 電源を 10 秒間切断し、システムを再び起動します。 問題が解決しない場合は、213 ページの「困ったときは」を参照してください。
E201D	Shutdown test failure. Power cycle AC.	BIOS シャットダウンテストエラー。	システムの AC 電源を 10 秒間切断し、システムを再び起動します。 問題が解決しない場合は、213 ページの「困ったときは」を参照してください。

表 1-1 LCD ステータスメッセージ (続き)

コード	メッセージ	原因	対応処置
E201E	POST memory test failure. Check DIMMs.	BIOS POST メモリテストエラー。	181 ページの「システムメモリのトラブルシューティング」を参照してください。 問題が解決しない場合は、213 ページの「困ったときは」を参照してください。
E2020	CPU configuration failure. Check screen message.	プロセッサ構成エラー。	画面で具体的なエラーメッセージを確認します。194 ページの「プロセッサのトラブルシューティング」を参照してください。
E2021	Incorrect memory configuration. Review User Guide.	メモリ構成が正しくない。	画面で具体的なエラーメッセージを確認します。181 ページの「システムメモリのトラブルシューティング」を参照してください。
E2022	General failure during POST. Check screen message.	ビデオ初期化後の一般的なエラー。	画面で具体的なエラーメッセージを確認します。
E2023	BIOS Unable to mirror memory. Check DIMMs.	メモリモジュールの障害または無効なメモリ構成が原因で、システム BIOS がメモリミラーリングを有効にできなかった。	181 ページの「システムメモリのトラブルシューティング」を参照してください。
E2110	Multibit Error on DIMM ##. Reseat DIMM.	スロット“##”のメモリモジュールにマルチビットのエラー(MBE)が発生した。	181 ページの「システムメモリのトラブルシューティング」を参照してください。

表 1-1 LCD ステータスメッセージ (続き)

コード	メッセージ	原因	対応処置
E2111	SBE log disabled on DIMM ##. Reseat DIMM.	システム BIOS がメモリ SBE(シングルビットエラー)のロギングを無効にした。システムを再起動するまで、以降の SBE は記録されない。"##" は BIOS によって示されるメモリモジュールを表す。	システムの AC 電源を 10 秒間切断し、システムを再び起動します。問題が解決しない場合は、181 ページの「システムメモリのトラブルシューティング」を参照してください。
E2112	Memory spared on DIMM ##. Power cycle AC.	システム BIOS がメモリのエラーが多すぎると判断したため、メモリの使用を控えた。"##" は BIOS によって示されるメモリモジュールを表す。	システムの AC 電源を 10 秒間切断し、システムを再び起動します。問題が解決しない場合は、181 ページの「システムメモリのトラブルシューティング」を参照してください。
E2113	Mem mirror OFF on DIMM ## & ##. Power cycle AC	システム BIOS がミラーの片方にエラーが多すぎると判断したため、メモリのミラーリングを無効にした。"## & ##" は BIOS によって示されるメモリモジュールのペアを表す。	システムの AC 電源を 10 秒間切断し、システムを再び起動します。問題が解決しない場合は、181 ページの「システムメモリのトラブルシューティング」を参照してください。
I1910	Intrusion detected. Check chassis cover.	システムカバーが取り外されている。	情報表示のみです。
I1911	LCD Log Full. Check SEL to review all Errors.	LCD オーバーフローメッセージ。LCD には、最大 10 のエラーメッセージを連続して表示できる。11 番目は、イベントの詳細を SEL で確認するようユーザーに求めるメッセージ。	イベントの詳細については、SEL を確認してください。システムの AC 電源を 10 秒間切断するか、または SEL をクリアします。

表 1-1 LCD ステータスメッセージ (続き)

コード	メッセージ	原因	対応処置
I1912	SEL full. Review & clear log.	SEL がイベントでいっぱいになり、これ以上記録できない。	イベントの詳細を SEL でチェックしてから SEL をクリアしてください。
I1920	iDRAC6 Upgrade Successful	iDRAC6 Express カードが正しく取り付けられた。	情報表示のみです。
W1228	RAID Controller battery capacity < 24hr.	RAID バッテリーの残容量が 24 時間を下回ったという予報的警告。	残容量が 24 時間を超えるまで RAID バッテリーを充電します。 問題が解決しない場合は、RAID バッテリーを交換します。137 ページの「RAID バッテリーの取り付け」を参照してください。
W1627	Power required > PSU wattage. Check PSU and config.	搭載されている電源ユニットでは、システム構成で必要とされる電力を供給できない。	システムの電源を切り、ハードウェア構成を縮小するか、またはワット数の高い電源ユニットを取り付けて、システムを再び起動します。
W1628	Performance degraded. Check PSU and system configuration.	搭載されている電源ユニットでは、システム構成で必要とされる電力を供給できない。ただし、調整すれば起動は可能。	システムの電源を切り、ハードウェア構成を縮小するか、またはワット数の高い電源ユニットを取り付けて、システムを再び起動します。

メモ： この表で使用された略語の正式名称は、215 ページの「用語集」を参照してください。

LCD ステータスメッセージの問題の解決

LCD のコードとテキストは故障の状態を正確に特定できることが多いので、修正が容易に行えます。たとえば、コード E1418 CPU_1_Presence が表示されたときは、ソケット 1 にマイクロプロセッサが装着されていないことがわかります。

これとは対照的に、関連するエラーが複数発生した場合にも、問題を特定することができます。たとえば、複数の電圧障害を示す連続したメッセージを受け取った場合、問題は電源ユニットの不良であると判断することになります。

LCD ステータスメッセージの消去

温度、電圧、ファンなどセンサーに関する障害については、センサーが通常の状態に戻ると、LCD メッセージは自動的に表示されなくなります。たとえば、コンポーネントの温度が許容範囲を超えた場合、障害があることが LCD に表示されます。温度が許容範囲内に戻ると、メッセージは LCD から消去されます。その他の障害の場合、ディスプレイからメッセージを消去する処置を行う必要があります。

- SEL のクリア — このタスクはリモートで実行できますが、システムのイベント履歴は削除されます。
- 電力サイクル — システムの電源を切り、コンセントから外します。約 10 秒待ってから電源ケーブルを接続し、システムを再起動します。

これらの処置のいずれかを実行すると障害メッセージが消去され、ステータスインジケータと LCD の色が通常の状態に戻ります。以下の状況では、メッセージが再表示されます。

- センサーが通常の状態に戻ったが、再びエラーが発生し、SEL エントリが新たに作成された場合。
- システムがリセットされ、新しいエラーイベントが検出された場合。
- 同じ表示エントリへマップされる障害が別のソースから記録された場合。

システムメッセージ

システムに問題がある可能性が検出されると、システムメッセージが画面に表示されます。


 **メモ**：表示されたシステムメッセージが表に記載されていない場合は、メッセージが表示されたときに実行していたアプリケーションのマニュアルや、OSのマニュアルを参照して、メッセージの説明と推奨されている処置を確認してください。

表 1-2 システムメッセージ

メッセージ	原因	対応処置
128-bit Advanced ECC mode disabled. For 128-bit Advanced ECC, DIMMs must be installed in pairs. Pairs must be matched in size and geometry.	アドバンスト ECC オプションは BIOS で有効に設定されているが、メモリ構成がサポートされていないために無効になっている。メモリモジュールが取り外されているか、または不良の可能性もある。アドバンスト ECC の設定が無効になっている。	メモリモジュールの障害を示す記述がないか、他のメッセージをチェックします。メモリモジュールをアドバンスト ECC モード用に再構成します。104 ページの「システムメモリ」を参照してください。
Alert! Advanced ECC Memory Mode disabled! Memory configuration does not support Advanced ECC Memory Mode.	セットアップユーティリティでアドバンスト ECC メモリモードが有効に設定されているが、現在の構成ではアドバンスト ECC メモリモードはサポートされない。いずれかのメモリモジュールに不良の可能性もある。	メモリモジュールがアドバンスト ECC メモリモードをサポートする構成で取り付けられていることを確認します。考えられる原因に関するその他の情報については、ほかのシステムメッセージを確認してください。メモリ構成の詳細については、105 ページの「メモリモジュール取り付けのガイドライン」を参照してください。問題が解決しない場合は、181 ページの「システムメモリのトラブルシューティング」を参照してください。

表 1-2 システムメッセージ（続き）

メッセージ	原因	対応処置
Alert! iDRAC6 not responding. Rebooting.	正常に機能していないか、または初期化が完了していないために、iDRAC6 が BIOS 通信に responding していない。システムが再起動する。	システムが再起動するまで待ちます。
Alert! iDRAC6 not responding. Power required may exceed PSU wattage. Alert! Continuing system boot accepts the risk that system may power down without warning.	iDRAC6 がハングした。 システムの起動中に iDRAC6 がリモートからリセットされた。 AC リカバリ後は、iDRAC6 の起動に通常よりも時間がかかる。	システムの AC 電源を 10 秒間切断し、システムを再び起動します。
Alert! Node Interleaving disabled! Memory configuration does not support Node Interleaving.	メモリ構成がノードのインタリーピングをサポートしていないか、(いずれかのメモリモジュールに障害が発生したなど)構成が変更された結果、ノードのインタリーピングがサポートされなくなった。システムは使用できるが、ノードのインタリーピングが使用できない。	メモリモジュールがノードのインタリーピングをサポートする構成で取り付けられていることを確認します。考えられる原因に関するその他の情報については、ほかのシステムメッセージを確認してください。メモリ構成の詳細については、105 ページの「メモリモジュール取り付けのガイドライン」を参照してください。問題が解決しない場合は、181 ページの「システムメモリのトラブルシューティング」を参照してください。

表 1-2 システムメッセージ (続き)

メッセージ	原因	対応処置
Alert! Power required exceeds PSU wattage. Check PSU and system configuration.	プロセッサ、メモリモジュール、および拡張カードのシステム構成が電源ユニットによってサポートされていない可能性がある。	いずれかのシステムコンポーネントをアップグレードした直後にこのメッセージが表示された場合は、システムを前の構成に戻します。このメッセージが表示されずにシステムが起動する場合は、交換したコンポーネントがこの電源ユニットでサポートされていません。Energy Smart (省電力構成)の電源ユニットを使用している場合、交換後のコンポーネントを使用するには高出力の電源ユニットに交換します。127ページの「内蔵 SD モジュール」を参照してください。
Alert! Continuing system boot accepts the risk that system may power down without warning.		
Alert! Redundant memory disabled! Memory configuration does not support redundant memory.	セットアップユーティリティでメモリスペアリングまたはメモリミラーリングが有効に設定されているが、現在の構成では冗長メモリはサポートされない。いずれかのメモリモジュールに不良の可能性がある。	メモリモジュールに障害がないかチェックします。181ページの「システムメモリのトラブルシューティング」を参照してください。必要に応じて、メモリの設定をリセットします。59ページの「セットアップユーティリティと UEFI ブートマネージャの使い方」を参照してください。
Alert! System fatal error during previous boot.	エラーのためにシステムが再起動した。	考えられる原因に関するその他の情報については、ほかのシステムメッセージを確認してください。

表 1-2 システムメッセージ (続き)

メッセージ	原因	対応処置
BIOS MANUFACTURING MODE detected. MANUFACTURING MODE will be cleared before the next boot. System reboot required for normal operation.	システムが製造モード になっている。	システムを再起動して製造 モードを解除します。
BIOS Update Attempt Failed!	リモートでの BIOS のアッ プデートに失敗した。	BIOS のアップデートをも う一度試みます。問題が解 決しない場合は、213 ペー ジの「困ったときは」を参照 してください。
Caution! NVRAM_CLR jumper is installed on system board. Please run SETUP	NVRAM_CLR ジャンパがク リアの設定で取り付けられ ている。CMOS がクリアさ れた。	NVRAM_CLR ジャンパをデ フォルトの位置(ピ ン 3 と 5)に移動します。 ジャンパの位置につい ては、図 6-1 を参照してくだ さい。システムを再び起 動し、BIOS 設定を再入力し ます。59 ページの「セット アップユーティリティと UEFI ブートマネージャの使 い方」を参照してくだ さい。
CPU set to minimum frequency.	節電のためにプロセッサの 処理速度が意図的に低く設 定されている可能性が ある。	意図的な設定でなければ、 考えられる原因がないか、 その他のシステムメッセー ジをチェックします。
CPU x installed with no memory.	メモリモジュールが必要で あるにもかかわらず、表示 されているプロセッサのメ モリスロットに取り付けら れていない。	表示されているプロセッサ のメモリモジュールを取り 付けます。104 ページの「シ ステムメモリ」を参照して ください。

表 1-2 システムメッセージ (続き)

メッセージ	原因	対応処置
CPUs with different cache sizes detected.	システムに仕様の一致しないプロセッサが取り付けられている。	すべてのプロセッサでキャッシュサイズ、コアと論理プロセッサの数、電力定格が一致していることを確認します。プロセッサが正しく取り付けられていることを確認します。114 ページの「プロセッサ」を参照してください。
CPUs with different core sizes detected! System halted		
CPUs with different logical processors detected! System halted		
CPUs with different power rating detected! System halted		
Current boot mode is set to UEFI. Please ensure compatible bootable media is available. Use the system setup program to change the boot mode as needed.	UEFI 起動モードが BIOS で有効に設定されており、起動 OS が非 UEFI であるため、システムが起動しなかった。	起動モードが正しく設定され、正しい起動可能なメディアが使用可能であることを確認します。59 ページの「セットアップユーティリティと UEFI ブートマネージャの使い方」を参照してください。
Decreasing available memory	メモリモジュールに障害があるか、または正しく取り付けられていない。	メモリモジュールを抜き差しします。181 ページの「システムメモリのトラブルシューティング」を参照してください。

表 1-2 システムメッセージ（続き）

メッセージ	原因	対応処置
DIMM configuration on each CPU should match.	デュアルプロセッサシステムのメモリ構成が無効。各プロセッサのメモリモジュール構成は同一でなければならない。	メモリモジュールが有効な構成で取り付けられていることを確認します。 105 ページの「メモリモジュール取り付けのガイドライン」を参照してください。
Embedded NICx and NICy: OS NIC=<ENABLED /DISABLED>, Management Shared NIC=<ENABLED /DISABLED>	OS の NIC インタフェースが BIOS で設定されている。Management Shared NIC インタフェースが管理ツールで設定されている。	システム管理ソフトウェアまたはセットアップユーティリティで NIC の設定をチェックします。174 ページの「NIC のトラブルシューティング」を参照してください。
Error 8602 - Auxiliary Device Failure. Verify that mouse and keyboard are securely attached to correct connectors.	マウスまたはキーボードのケーブルが緩んでいるか、または正しく接続されていない。 マウスまたはキーボードの不良。	マウスまたはキーボードのケーブルを抜き差しします。 マウスまたはキーボードが正常に機能することを確認します。172 ページの「USB デバイスのトラブルシューティング」を参照してください。
Gate A20 failure	キーボードコントローラまたはシステム基板に障害がある。	213 ページの「困ったときは」を参照してください。
Invalid configuration information - please run SETUP program.	システム構成が無効なため、システムが停止した。	セットアップユーティリティを実行し、現在の設定を確認します。59 ページの「セットアップユーティリティと UEFI ブートマネージャの使い方」を参照してください。

表 1-2 システムメッセージ（続き）

メッセージ	原因	対応処置
Invalid PCIe card found in the Internal_Storage slot!	無効な PCIe 拡張カードが専用のストレージコントローラスロットに取り付けられているために、システムが停止した。	PCIe 拡張カードを取り外し、内蔵ストレージコントローラを専用スロットに取り付けます。
Keyboard fuse has failed	キーボードコネクタに過電流が検出された。	213 ページの「困ったときは」を参照してください。
Local keyboard may not work because all user accessible USB ports are disabled. If operating locally, power cycle the system and enter system setup program to change settings.	システム BIOS で USB ポートが無効に設定されている。	電源ボタンを使用してシステムの電源を切り、再び起動します。次にセットアップユーティリティを起動して USB ポートを有効にします。60 ページの「セットアップユーティリティの起動」を参照してください。
Manufacturing mode detected	システムが製造モードになっている。	システムを再起動して製造モードを解除します。
Maximum rank count exceeded. The following DIMM has been disabled: x	メモリの構成が無効。システムは使用できるが、表示されているメモリモジュールが無効。	メモリモジュールが有効な構成で取り付けられていることを確認します。105 ページの「メモリモジュール取り付けのガイドライン」を参照してください。
Memory Initialization Warning: Memory size may be reduced	メモリの構成が無効。システムは使用できるが、物理的に使用可能なメモリの一部が使用されない。	メモリモジュールが有効な構成で取り付けられていることを確認します。105 ページの「メモリモジュール取り付けのガイドライン」を参照してください。

表 1-2 システムメッセージ（続き）

メッセージ	原因	対応処置
Memory set to minimum frequency.	<p>節電のためにメモリの周波数が意図的に低く設定されている可能性がある。</p> <p>現在のメモリ構成は最低周波数のみをサポートしている可能性がある。</p>	<p>意図的な設定でなければ、考えられる原因がないか、その他のシステムメッセージをチェックします。</p> <p>高い周波数をサポートするメモリ構成になっていることを確認します。</p> <p>105 ページの「メモリモジュール取り付けのガイドライン」を参照してください。</p>
Memory tests terminated by keystroke.	<p>スペースキーを押したために、POST メモリテストが終了した。</p>	<p>情報表示のみです。</p>
MEMTEST lane failure detected on x	<p>メモリの構成が無効。取り付けられているメモリモジュールが一致していない。</p>	<p>メモリモジュールが有効な構成で取り付けられていることを確認します。</p> <p>105 ページの「メモリモジュール取り付けのガイドライン」を参照してください。</p>
Mirror mode disabled. For mirror mode, DIMMs must be installed in pairs. Pairs must be matched in size and geometry.	<p>メモリ構成が BIOS の設定と一致していない。BIOS 設定が無効になっている。</p>	<p>メモリモジュールをメモリミラーリングモード用に再構成します。104 ページの「システムメモリ」を参照してください。</p>

表 1-2 システムメッセージ（続き）

メッセージ	原因	対応処置
No boot device available	オプティカルドライブサブシステム、ハードドライブ、またはハードドライブサブシステムに障害があるか、または取り付けられていない。または、起動可能な USB キーが取り付けられていない。	起動可能な USB キー、オプティカルドライブ、またはハードドライブを使用します。問題が解決しない場合は、185 ページの「オプティカルドライブのトラブルシューティング」、172 ページの「USB デバイスのトラブルシューティング」、および 188 ページの「ハードドライブのトラブルシューティング」を参照してください。起動デバイスの順序を設定するための情報については、59 ページの「セットアップユーティリティと UEFI ブートマネージャの使い方」を参照してください。
No boot sector on hard drive	セットアップユーティリティの設定が正しくない。ハードドライブに OS がインストールされていない。	セットアップユーティリティでハードドライブの設定を確認します。59 ページの「セットアップユーティリティと UEFI ブートマネージャの使い方」を参照してください。必要に応じて、ハードドライブに OS をインストールします。お使いの OS のマニュアルを参照してください。
No timer tick interrupt	システム基板に障害がある。	213 ページの「困ったときは」を参照してください。
PCIe Training Error: Expected Link Width is x, Actual Link Width is y.	表示されているスロットの PCIe カードに障害があるか、または正しく取り付けられていない。	該当するスロット番号の PCIe カードを抜き差しします。193 ページの「拡張カードのトラブルシューティング」を参照してください。問題が解決しない場合は、213 ページの「困ったときは」を参照してください。

表 1-2 システムメッセージ（続き）

メッセージ	原因	対応処置
Plug & Play Configuration Error	PCI デバイスの初期化中にエラーが発生した。システム基板上に障害がある。	NVRAM_CLR ジャンパをクリアの位置（ピン 1 とピン 3）に取り付け、システムを再び起動します。ジャンパの位置については、図 6-1 を参照してください。問題が解決しない場合は、194 ページの「プロセッサのトラブルシューティング」を参照してください。
Quad rank DIMM detected after single rank or dual rank DIMM in socket.	メモリの構成が無効。	メモリモジュールが有効な構成で取り付けられていることを確認します。 105 ページの「メモリモジュール取り付けのガイドライン」を参照してください。
Read fault Requested sector not found	OS がハードドライブ、オプティカルドライブ、または USB デバイスからデータを読み取れない。ディスク上の特定のセクターが見つからなかったか、要求されたセクターが不良。	オプティカルメディア、USB メディア、または USB デバイスを交換します。USB ケーブル、SAS/SATA バックプレーンケーブル、またはオプティカルドライブケーブルが正しく接続されていることを確認します。システムに取り付けたドライブの種類に応じて、172 ページの「USB デバイスのトラブルシューティング」、185 ページの「オプティカルドライブのトラブルシューティング」、または 188 ページの「ハードドライブのトラブルシューティング」を参照してください。
SATA Port x device not found	表示されている SATA ポートにデバイスが接続されていない。	情報表示のみです。

表 1-2 システムメッセージ (続き)

メッセージ	原因	対応処置
Sector not found Seek error Seek operation failed	ハードドライブ、USB デバイス、または USB メディアに障害がある。	USB メディアまたはデバイスを交換します。USB または SAS バックプレーンケーブルが正しく接続されていることを確認します。システムに取り付けたドライブの種類に応じて、172 ページの「USB デバイスのトラブルシューティング」または 188 ページの「ハードドライブのトラブルシューティング」を参照してください。
Shutdown failure	一般的なシステムエラー。	213 ページの「困ったときは」を参照してください。
Sparing mode disabled. For sparing mode, matched sets of three must be populated across slots.	メモリ構成が BIOS の設定と一致していない。BIOS 設定が無効になっている。	メモリモジュールをメモリスペアリングモード用に再構成します。104 ページの「システムメモリ」を参照してください。
The amount of system memory has changed	メモリが追加されたか、取り外されたか、またはメモリモジュールが不良の可能性ある。	メモリの追加か取り外しが行われた場合、このメッセージは情報のみであり、無視してかまいません。メモリの追加や取り外しが行われていない場合は、シングルビットまたはマルチビットのエラーが検出されていないかどうか SEL を確認して、不良のメモリモジュールを交換します。181 ページの「システムメモリのトラブルシューティング」を参照してください。

表 1-2 システムメッセージ（続き）

メッセージ	原因	対応処置
<p>The following DIMMs should match in geometry: x, x, ...</p> <p>The following DIMMs should match in rank count: x, x, ...</p> <p>The following DIMMs should match in size: x, x, ...</p> <p>The following DIMMs should match in size and geometry: x, x, ...</p> <p>The following DIMMs should match in size and rank count: x, x, ...</p>	<p>メモリの構成が無効。表示されているメモリモジュールは、サイズ、ランク番号、データレーンの数が一致していない。</p>	<p>メモリモジュールが有効な構成で取り付けられていることを確認します。 105 ページの「メモリモジュール取り付けのガイドライン」を参照してください。</p>
<p>Thermal sensor not detected on x</p>	<p>表示されているメモリスロットに熱センサーのないメモリモジュールが取り付けられている。</p>	<p>メモリモジュールを交換します。104 ページの「システムメモリ」を参照してください。</p>
<p>Time-of-day clock stopped</p>	<p>バッテリーまたはチップに障害がある。</p>	<p>178 ページの「システムバッテリーのトラブルシューティング」を参照してください。</p>

表 1-2 システムメッセージ (続き)

メッセージ	原因	対応処置
Time-of-day not set - please run SETUP program	時刻または日付が正しく設定されていない。システムバッテリーに障害がある。	時刻と日付の設定を確認します。59 ページの「セットアップユーティリティとUEFI ブートマネージャの使い方」を参照してください。問題が解決しない場合は、システムバッテリーを交換します。154 ページの「システムバッテリー」を参照してください。
Timer chip counter 2 failed	システム基板に障害がある。	213 ページの「困ったときは」を参照してください。
TPM configuration operation honored. System will now reset.	TPM 設定コマンドが入力された。システムが再起動してコマンドが実行される。	情報表示のみです。
TPM configuration operation is pending. Press (I) to Ignore OR (M) to Modify to allow this change and reset the system. WARNING: Modifying could prevent security.	TPM 設定コマンドを入力すると、システムの再起動中にこのメッセージが表示される。続行するには、ユーザーの応答が必要。	I または M を入力して続行します。
TPM failure	信頼済みプラットフォームモジュール(TPM)の機能に障害が発生した。	213 ページの「困ったときは」を参照してください。

表 1-2 システムメッセージ（続き）

メッセージ	原因	対応処置
Unable to launch System Services image. System halted!	System Services イメージがシステムファームウェア内で壊れているか、またはシステム基板の交換によって失われたことが原因で、F10 キーを押した後にシステムが停止した。 iDRAC6 Enterprise カードのフラッシュメモリが壊れている可能性がある。	システムを再び起動し、Unified Server Configurator リポジトリを最新のソフトウェアに更新して、全機能を復元します。詳細については、Unified Server Configuration のユーザーマニュアルを参照してください。 support.dell.com で入手可能な最新バージョンを使用してフラッシュメモリを復元します。フラッシュメモリのフィールド交換の手順は、iDRAC6 の『ユーザーズガイド』を参照してください。
Unexpected interrupt in protected mode	メモリモジュールの取り付け不良、またはキーボード/マウスコントローラのチップの不良。	メモリモジュールを抜き差しします。181 ページの「システムメモリのトラブルシューティング」を参照してください。問題が解決しない場合は、213 ページの「困ったときは」を参照してください。
Unsupported CPU combination Unsupported CPU stepping detected	システムがプロセッサに対応していない。	サポートされている(組み合わせの)プロセッサを取り付けます。154 ページの「システムバッテリー」を参照してください。
Unsupported DIMM detected. The following DIMM has been disabled: x	メモリの構成が無効。システムは使用できるが、表示されているメモリモジュールが無効。	メモリモジュールが有効な構成で取り付けられていることを確認します。 105 ページの「メモリモジュール取り付けのガイドライン」を参照してください。

表 1-2 システムメッセージ (続き)

メッセージ	原因	対応処置
Unsupported memory configuration. DIMM mismatch across slots detected: X, X, ...	メモリの構成が無効。表示されているスロットでメモリモジュールが一致していない。	メモリモジュールが有効な構成で取り付けられていることを確認します。 105 ページの「メモリモジュール取り付けのガイドライン」を参照してください。
Unused memory detected. DIMMs installed in the following slot(s) are not available when in Mirror mode	メモリ構成がミラーリングまたはアドバンスト ECC メモリモードにとって最適でない。表示されているスロットのモジュールが使用されていない。	メモリミラーリングまたはアドバンスト ECC メモリモード用にメモリを再構成します。または、BIOS セットアップ画面でメモリモードを Optimized (最適化) または Sparing (スペアリング)に変更します。104 ページの「システムメモリ」を参照してください。
Unused memory detected. DIMMs installed in the following slot(s) are not available when in 128-Bit Advanced ECC mode:	メモリ構成がミラーリングまたはアドバンスト ECC メモリモードにとって最適でない。表示されているスロットのモジュールが使用されていない。	メモリミラーリングまたはアドバンスト ECC メモリモード用にメモリを再構成します。または、BIOS セットアップ画面でメモリモードを Optimized (最適化) または Sparing (スペアリング)に変更します。104 ページの「システムメモリ」を参照してください。
Warning: A fatal error has caused system reset! Please check the system event log!	致命的なシステムエラーが発生した結果、システムが再起動した。	エラー発生中に記録された情報については、SEL を確認してください。SEL に記録されている障害の発生したコンポーネントについては、171 ページの「システムのトラブルシューティング」で、該当するトラブルシューティングの項を参照してください。

表 1-2 システムメッセージ (続き)

メッセージ	原因	対応処置
Warning: Control Panel is not installed.	コントロールパネルが取り付けられていないか、ケーブル接続に問題がある。	コントロールパネルを取り付けるか、またはディスプレイモジュール、コントロールパネルボード、およびシステム基板の間のケーブル接続をチェックします。156 ページの「コントロールパネルアセンブリ (サービス技術者専用の手順)」を参照してください。
Warning! No micro code update loaded for processor n	マイクロコードのアップデートに失敗した。	BIOS ファームウェアをアップデートします。213 ページの「困ったときは」を参照してください。
Warning! Power required exceeds PSU wattage. Check PSU and system configuration.	プロセッサ、メモリモジュール、および拡張カードのシステム構成が電源ユニットによってサポートされていない可能性がある。	いずれかのシステムコンポーネントをアップグレードした直後にこのメッセージが表示された場合は、システムを前の構成に戻します。このメッセージが表示されずにシステムが起動する場合は、交換したコンポーネントがこの電源ユニットでサポートされていません。Energy Smart(省電力構成)の電源ユニットを使用している場合、交換後のコンポーネントを使用するには高出力の電源ユニットに交換します。127 ページの「内蔵 SD モジュール」を参照してください。
Warning! Performance degraded. CPU and memory set to minimum frequencies to meet PSU wattage. System will reboot.		


表 1-2 システムメッセージ（続き）

メッセージ	原因	対応処置
Warning! PSU mismatch. PSU redundancy lost. Check PSU.	高出力の電源ユニットと Energy Smart(省電力構成)の電源ユニットがシステムに混在している。	2 台の電源ユニットを高出力タイプか Energy Smart (省電力構成)タイプかに統一します。 同種の電源ユニットが 2 台そろうまでの間、電源ユニットを 1 台だけ取り付けてシステムを使用することも可能です。179 ページの「電源ユニットのトラブルシューティング」を参照してください。
Warning! Unsupported memory configuration detected. The memory configuration is not optimal. The recommended memory configuration is: <message>	メモリの構成が無効。システムは使用できるが、機能が低下する。	メモリモジュールが有効な構成で取り付けられていることを確認します。 105 ページの「メモリモジュール取り付けのガイドライン」を参照してください。問題が解決しない場合は、181 ページの「システムメモリのトラブルシューティング」を参照してください。
Write fault Write fault on selected drive	USB デバイス、USB メディア、オプティカルドライブアセンブリ、ハードドライブ、またはハードドライブサブシステムに障害がある。	USB メディアまたはデバイスを交換します。USB、SAS バックプレーン、または SATA ケーブルが正しく接続されていることを確認します。172 ページの「USB デバイスのトラブルシューティング」、185 ページの「オプティカルドライブのトラブルシューティング」、および 188 ページの「ハードドライブのトラブルシューティング」を参照してください。

メモ： この表で使用された略語の正式名称は、215 ページの「用語集」を参照してください。

警告メッセージ

警告メッセージは、問題発生の可能性があることを知らせ、作業を続行する前に対応策をとるよう求めます。たとえば、ディスクをフォーマットする前に、ディスク上のすべてのデータが失われるおそれがあることを警告するメッセージが表示されることがあります。警告メッセージは、通常、処理を中断して、y（はい）またはn（いいえ）を入力して応答することを要求します。

 **メモ**：警告メッセージは、アプリケーションプログラムまたはOSによって生成されます。詳細については、OSまたはアプリケーションプログラムに付属のマニュアルを参照してください。


診断メッセージ

お使いのシステムで診断テストを実行すると、システム診断ユーティリティがメッセージを表示することがあります。システム診断プログラムの詳細については、197 ページの「システム診断プログラムの実行」を参照してください。


アラートメッセージ

システム管理ソフトウェアは、システムのアラートメッセージを生成します。アラートメッセージには、ドライブ、温度、ファン、および電源の状態についての情報、ステータス、警告、およびエラーメッセージが含まれます。詳細については、システム管理ソフトウェアのマニュアルを参照してください。

その他の情報

 **警告：** システムに付属のマニュアルで安全および認可機能に関する情報を参照してください。保証情報については、このマニュアルに含まれている場合と、別のマニュアルが付属する場合があります。

- ラックソリューションに付属のマニュアルでは、システムをラックに取り付ける方法について説明しています。
- 『はじめに』では、システムの機能、システムのセットアップ、および技術仕様の概要を説明しています。
- USC (Unified Server Configurator) の『ユーザーズガイド』では、USC のセットアップ、ハードウェアとファームウェアの設定、OS の導入について説明しています。
- システムに付属のメディアには、OS、システム管理ソフトウェア、システムアップデート、およびシステムと同時に購入したシステムコンポーネントに関するものを含め、システムの設定と管理用のマニュアルとツールが収録されています。

 **メモ：** アップデートには他の文書の内容を差し替える情報が含まれている場合がよくありますので、support.dell.com/manuals でアップデートがないかどうかを常に確認し、初めにお読みください。

セットアップユーティリティと UEFI ブートマネージャの使い方

セットアップユーティリティを実行して、お使いのシステムと次のオプション設定についてよく理解してください。

- ハードウェアの追加または削除後に NVRAM 設定を変更する。
- ユーザー定義可能なオプションを設定または変更する。
- 内蔵デバイスの有効 / 無効を切り替える。

システム起動モードの選択

セットアップユーティリティでは、OS インストール用の起動モードを指定することもできます。

- BIOS 起動モード（デフォルト）は、標準的な BIOS レベルの起動インタフェースです。
- UEFI 起動モードは、システム BIOS にオーバーレイする UEFI（Unified Extensible Firmware Interface）仕様に基づく拡張 64 ビット起動インタフェースです。このインタフェースの詳細については、73 ページの「UEFI ブートマネージャの起動方法」を参照してください。

起動モードの選択は、セットアップユーティリティの 66 ページの「**Boot Settings**（起動設定）画面」画面の **Boot Mode**（起動モード）フィールドで行います。起動モードを指定すると、システムは指定された起動モードで起動し、そのモードから OS のインストールに進むことができます。それ以降は、インストールした OS にアクセスするには同じ起動モード（BIOS または UEFI）でシステムを起動する必要があります。ほかの起動モードから OS の起動を試みると、システムは起動時に直ちに停止します。



メモ：UEFI 起動モードからインストールする OS は UEFI 対応（Microsoft® Windows Server® 2008 x64 バージョンなど）である必要があります。DOS および 32 ビットの OS は UEFI 非対応で、BIOS 起動モードからのみインストールできます。

セットアップユーティリティの起動


- 1 システムの電源を入れるか、再起動します。
- 2 次のメッセージが表示された直後に <F2> を押します。

<F2> = System Setup

<F2> を押す前に OS のロードが開始された場合は、システムの起動が完了するのを待ってから、もう一度システムを再起動し、この手順を実行してください。


エラーメッセージへの対応

システムの起動中にエラーメッセージが表示された場合は、メッセージをメモしてください。メッセージの説明とエラーの修正方法については、40 ページの「システムメッセージ」を参照してください。

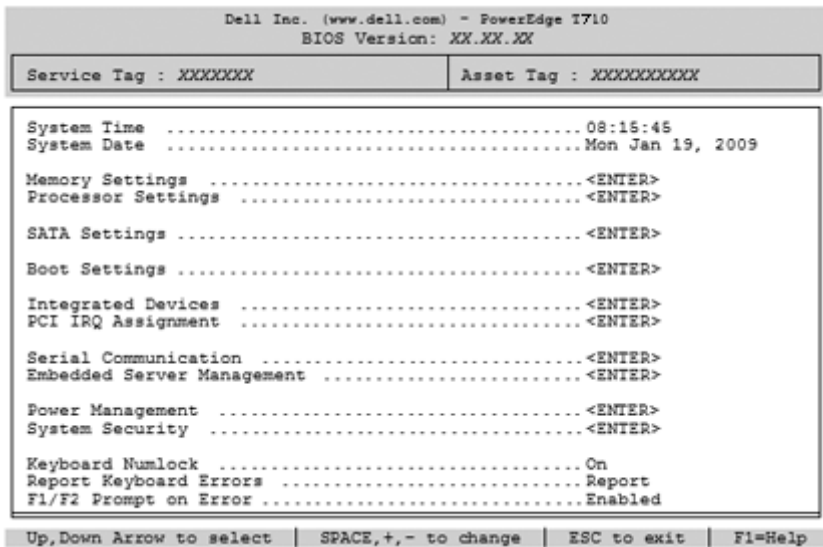
 **メモ**：メモリのアップグレード後、最初にシステムを起動する際に、メッセージが表示されるのは正常です。


セットアップユーティリティナビゲーションキーの使い方

キー	動作
上矢印または <Shift><Tab>	前のフィールドに移動します。
下矢印または <Tab>	次のフィールドへ移動します。
スペースキー、<+>、<->、 および左右矢印	フィールド内の設定値を順に切り替えます。多くのフィールドでは、適切な値を入力することもできます。
<Esc>	セットアップユーティリティを終了し、設定を変更した場合は、システムを再起動します。
<F1>	セットアップユーティリティのヘルプファイルを表示します。

 **メモ**：ほとんどのオプションでは、変更内容は自動的に記録されますが、システムを再起動するまでは有効になりません。


セットアップユーティリティのオプション メイン画面



 **メモ：**セットアップユーティリティのオプションはシステム設定によって変わります。

オプション	説明
System Time	システム内蔵時計の時刻を設定します。
System Date	システム内蔵カレンダーの日付を設定します。
Memory Settings	取り付けられているメモリに関連する情報が表示されます。63 ページの「Memory Settings(メモリ設定)画面」を参照してください。
Processor Settings	プロセッサに関する情報が表示されます(速度、キャッシュなど)。64 ページの「Processor Settings(プロセッサ設定)画面」を参照してください。

オプション	説明
SATA Settings	内蔵 SATA コントローラとポートの有効 / 無効を切り替える画面が表示されます。66 ページの「SATA Settings (SATA 設定)画面」を参照してください。
Boot Settings	起動モード(BIOS または UEFI)を指定する画面が表示されます。BIOS 起動モードでは、起動デバイスの指定も可能です。66 ページの「Boot Settings(起動設定)画面」を参照してください。
Integrated Devices	内蔵デバイスコントローラとポートの有効 / 無効の切り替え、および関連する機能とオプションの指定を行う画面が表示されます。67 ページの「Integrated Devices(内蔵デバイス)画面」を参照してください。
PCI IRQ Assignment	PCI バス上の各内蔵デバイスに割り当てられている IRQ、および IRQ を必要とするすべての搭載済み拡張カードが変更できる画面が表示されます。68 ページの「PCI IRQ Assignment(PCI IRQ 割り当て)画面」を参照してください。
Serial Communication	シリアルポートの有効 / 無効の切り替え、および関連する機能とオプションの指定を行う画面が表示されます。68 ページの「Serial Communication(シリアル通信)画面」を参照してください。
Embedded Server Management	前面パネル LCD のオプションの設定、およびユーザーが指定する LCD スtring の設定を行う画面が表示されます。69 ページの「Embedded Server Management (組み込みサーバー管理)画面 (オプション)」を参照してください。
Power Management	既存の設定またはカスタム設定により、プロセッサ、ファン、およびメモリモジュールの電力使用を管理できます。70 ページの「Power Management(電力の管理)画面」を参照してください。
System Security	システムパスワードおよびセットアップパスワード機能を設定する画面が表示されます。71 ページの「System Security(システムセキュリティ)画面」を参照してください。
Keyboard NumLock (デフォルトは On)	101 または 102 キーのキーボードで、起動時に NumLock モードを有効にするかどうかを決定します (84 キーのキーボードには適用されません)。

オプション	説明
Report Keyboard Errors (デフォルトは Report)	POST 中のキーボードエラーの報告を有効または無効にします。キーボードが取り付けられているホストシステムでは、 Report (報告する)を選択します。 Do Not Report (報告しない)を選択すると、POST 中に検出されたキーボードまたはキーボードコントローラに関連するすべてのエラーメッセージが省略されます。キーボードがシステムに取り付けられている場合、この設定はキーボード自体の操作には影響しません。
F1/F2 Prompt on Error (デフォルトは Enabled)	POST 中に検出されたエラー箇所ですべてシステムを休止できるため、通常の POST では見過ごしがちなイベントを確認できます。続行するには <F1> を、セットアップユーティリティを起動するには <F2> を押します。
	 注意 : このオプションを無効に設定すると、POST 中にエラーが発生してもシステムは休止しません。重大なエラーはすべて表示され、システムイベントログに記録されます。

Memory Settings (メモリ設定) 画面

オプション	説明
System Memory Size	システムメモリの容量が表示されます。
System Memory Type	システムメモリのタイプが表示されます。
System Memory Speed	システムメモリの速度が表示されます。
Video Memory	ビデオメモリの容量が表示されます。
System Memory Testing (デフォルトは Enabled)	システム起動時にシステムメモリテストを実行するかどうかを指定します。オプションは Enabled (有効)および Disabled (無効)です。

オプション	説明
Memory Operating Mode (オプション)	有効な構成のメモリが取り付けられている場合、このフィールドにはメモリ操作のタイプが表示されます。 Optimizer Mode (オブティマイザモード)に設定すると、メモリのパフォーマンスを高めるためにメモリコントローラがそれぞれ独自に実行されます。 Mirror Mode (ミラーモード)に設定すると、メモリミラーリングが有効になります。 Advanced ECC Mode (アドバンスド ECC モード)に設定すると、2 つのコントローラが 128 ビットモードで結合され、マルチビットアドバンスド ECC を実行します。メモリモードの詳細については、104 ページの「システムメモリ」を参照してください。
Node Interleaving (デフォルトは Disabled)	対称的なメモリ構成の場合、このフィールドが Enabled (有効)に設定されていると、メモリのインターリーブがサポートされます。このフィールドが Disabled (無効)に設定されていると、システムは NUMA(Non-Uniform Memory Architecture)(非対称)メモリ構成をサポートします。 メモ ： Mirror mode (ミラーモード)を使用する際には、Node Interleaving (ノードのインターリーブ)フィールドは Disabled (無効) に設定する必要があります。

Processor Settings (プロセッサ設定) 画面


オプション	説明
64-bit	プロセッサが 64 ビット拡張をサポートするかどうかを指定します。
Core Speed	プロセッサのクロック速度が表示されます。
Bus Speed	プロセッサバス速度が表示されます。
Logical Processor (デフォルトは Enabled)	同時マルチスレッディング(SMT)テクノロジーがサポートされているプロセッサでは、各プロセッサコアが 2 つまでの論理プロセッサをサポートします。このフィールドを Enabled (有効)に設定すると、BIOS で両方の論理プロセッサが報告されます。 Disabled (無効)に設定すると、BIOS で監視される論理プロセッサは 1 つだけです。

オプション	説明
Virtualization Technology (デフォルトは Disabled)	メモ ：お使いのシステムで仮想化ソフトウェアを使用しない場合は、この機能を無効にしてください。 Enabled (有効)に設定すると、仮想化ソフトウェアがプロセッサに組み込まれている仮想化テクノロジーを使用できるようになります。
Execute Disable (デフォルトは Enabled)	Execute Disable によるメモリ保護機能の有効 / 無効を切り替えます。
Number of Cores per Processor (デフォルトは All)	All (すべて)に設定すると、各プロセッサの最大コア数が有効になります。
Turbo Mode (デフォルトは Enabled)	ターボブーストテクノロジーをサポートしているプロセッサの場合は、 Turbo Mode (ターボモード)の有効 / 無効を切り替えます。
C States (デフォルトは Enabled)	Enabled (有効)に設定すると、プロセッサは使用可能なすべての電力状態で動作できます。
Processor 1 Family - Model-Stepping	選択したプロセッサのシリーズ、モデル、ステッピングが表示されます。

SATA Settings (SATA 設定) 画面

オプション	説明
SATA Controller	ATA Mode (ATA モード)に設定すると内蔵 SATA コントローラが有効になります。 Off (オフ)に設定するとコントローラが無効になります。
Port A (デフォルトは Auto)	Auto (自動)に設定すると、SATA ポート A に接続されているデバイスに対する BIOS サポートが有効になります。 Off (オフ)に設定すると、デバイスに対する BIOS サポートが無効になります。
Port B (デフォルトは Off)	Auto (自動)に設定すると、SATA ポート B に接続されているデバイスに対する BIOS サポートが有効になります。 Off (オフ)に設定すると、デバイスに対する BIOS サポートが無効になります。

Boot Settings (起動設定) 画面

オプション	説明
Boot Mode (デフォルトは BIOS)	 注意 ：OS インストール時の起動モードが異なる場合、起動モードを切り替えるとシステムが起動しなくなることがあります。 システムの OS が UEFI (Unified Extensible Firmware Interface) をサポートしている場合は、このオプションを UEFI に設定できます。このフィールドを BIOS に設定すると、UEFI 非対応の OS との互換性が有効になります。 メモ ：このフィールドを UEFI に設定すると、 Boot Sequence (起動順序)、 Hard-Disk Drive Sequence (ハードディスクドライブの順序)、および USB Flash Drive Emulation Type (USB フラッシュドライブエミュレーションタイプ) の各フィールドが無効になります。
Boot Sequence	Boot Mode (起動モード)が BIOS に設定されている場合、システムはこのフィールドにより、起動に必要な OS ファイルの保存場所を認識します。 Boot Mode (起動モード)が UEFI に設定されている場合は、システムを再起動し、画面の指示に従って <F11> を押すことで、UEFI ブートマネージャユーティリティにアクセスできます。

オプション	説明
Hard-Disk Drive Sequence	システム起動時にシステム内の複数のハードドライブの中から BIOS が起動を試みる順序を指定します。
USB Flash Drive Emulation Type (デフォルトは Auto)	USB フラッシュドライブのエミュレーションタイプを指定します。 Auto (自動)では、デバイスにとって適切なエミュレーションタイプが自動選択されます。
Boot Sequence Retry (デフォルトは Disabled)	このフィールドが Enabled (有効)に設定されていて、システムが起動に失敗した場合、システムは 30 秒後に起動を再試行します。

Integrated Devices (内蔵デバイス) 画面

オプション	説明
Integrated SAS/RAID Controller(デフォルトは Enabled)	内蔵ストレージコントローラの有効 / 無効を切り替えます。
User Accessible USB Ports (デフォルトは All Ports On)	ユーザーがアクセス可能な USB ポートの有効 / 無効を切り替えます。オプションは、 All Ports On, Only Back Ports On 、および All Ports Off です。
Internal USB Port (デフォルトは On)	内蔵 USB ポートの有効 / 無効を切り替えます。
内蔵 SD カードポート	内蔵 SD カードポートの有効 / 無効を切り替えます。
Embedded NIC1 and NIC2	内蔵 NIC の OS インタフェースの有効 / 無効を切り替えます。NIC にはシステムの管理コントローラからもアクセスできます。
Embedded Gb NICx (NIC1 のデフォルト: Enabled with PXE ; その他の NICs: Enabled)	内蔵 NIC の有効 / 無効を切り替えます。オプションは、 Enabled (有効)、 Enabled with PXE (PXE ありで有効)、 Enabled with iSCSI Boot (iSCSI ブートで有効)、および Disabled (無効)です。PXE をサポートしている場合は、ネットワークからシステムを起動できます。
Capability Detected	LOM および NIC ハードウェアキー(取り付けられている場合)の機能が表示されます。 メモ : LOM 機能の中には、NIC ハードウェアキーが必要なものもあります。
MAC Address	NIC の MAC アドレスが表示されます。

オプション	説明
OS Watchdog Timer (デフォルトは Disabled)	OSの動作を監視し、システムが反応しなくなった場合のリカバリに役立つタイマーを設定します。 Enabled (有効)に設定すると、OSからタイマーを初期化することができます。 Disabled (無効)に設定すると、タイマーは初期化されません。 メモ ：この機能は、ACPI 3.0b仕様のWDAT実装をサポートするOSでのみ使用できます。
I/OAT DMA Engine (デフォルトは Disabled)	I/Oアクセラレーションテクノロジーの機能(使用可能な場合)の有効/無効を切り替えます。
Embedded Video Controller(デフォ ルトは Enabled)	内蔵ビデオコントローラに対するBIOSサポートの有効/無効を切り替えます。 メモ ：このフィールドは、アドインビデオカードがある場合にのみ表示されます。このフィールドが無効の場合、仮想KVMなどのリモートアクセス機能は使用できません。

PCI IRQ Assignment (PCI IRQ 割り当て) 画面

オプション	説明
<PCIe デバイス>	所定のデバイスについて、<+> と <-> のキーを使用してIRQを手動で選択するか、または、システム起動時にBIOSからIRQ値を選択できるようにするにはDefault(デフォルト)を選択します。

Serial Communication (シリアル通信) 画面

オプション	説明
Serial Communication (デフォルトは On without Console Redirection)	オプションは、 On without Console Redirection (コンソールリダイレクションなしでオン)、 On with Console Redirection via COM1 (COM1を介してのコンソールリダイレクションでオン)、 On with Console Redirection via COM2 (COM2を介してのコンソールリダイレクションでオン)、および Off (オフ)です。
Serial Port Address	シリアルポートのアドレスを指定します。

オプション	説明
External Serial Connector (デフォルトは Remote Access Device)	Serial Device 1 (シリアルデバイス 1)、 Serial Device 2 (シリアルデバイス 2)、または Remote Access Device (リモートアクセスデバイス)から外部シリアルコネクタにアクセスできるかどうかを指定します。
Failsafe Baud Rate (デフォルトは 115200)	コンソールリダイレクションに使用されているフェイルセーフボーレートが表示されます。このレートは調節しないでください。
Remote Terminal Type (デフォルトは VT100/VT220)	オプションは VT100/VT220 または ANSI です。
Redirection After Boot (デフォルトは Enabled)	OS の起動後に BIOS コンソールリダイレクションを有効または無効にします。

Embedded Server Management (組み込みサーバー管理) 画面 (オプション)

オプション	説明
Front-Panel LCD Options	オプションは、 User Defined String (ユーザー定義のストリング)、 Model Number (モデル番号)、および None (なし)です。 LCD ホームの画面を以上の 3 つのオプション以外に設定すると、オプションは BIOS に “Advanced”(詳細)として表示されます。この場合、BIOS 内のオプションを変更するには、別の LCD 設定ユーティリティ(BMC または iDRAC 設定ユーティリティ、または LCD パネルメニューなど)を使用して、オプションをあらかじめ User Defined String (ユーザー定義のストリング)、 Model Number (モデル番号)、または None (なし)に戻しておく必要があります。
User-Defined LCD String	LCD モジュール画面に表示されるシステムの名前または別の識別子をここに入力できます。

Power Management (電力の管理) 画面

オプション	説明
Power Management	<p>オプションは、OS Control(OS 制御)、Active Power Controller(アクティブパワーコントローラ)、Custom(カスタム)、または Maximum Performance(最大パフォーマンス)です。Custom(カスタム)設定以外のすべての設定では、BIOS はこの画面の電源オプションを次のようにあらかじめ設定します。</p> <ul style="list-style-type: none">• OS Control (OS 制御) では、CPU 電源が OS DBPM に、ファン電源が Minimum Power (最小電力) に、メモリ電源が Maximum Performance (最大パフォーマンス) に設定されます。この設定では、プロセッサのパフォーマンス情報のすべてが制御のためにシステム BIOS から OS に渡されます。OS は、プロセッサのパフォーマンスをプロセッサの使用率に基づいて設定します。• Active Power Controller (アクティブパワーコントローラ) では、CPU 電源が System DBPM (システム DBPM) に、ファン電源が Minimum Power (最小電力) に、メモリ電源が Maximum Performance (最大パフォーマンス) に設定されます。BIOS は、プロセッサのパフォーマンスをプロセッサの使用率に基づいて設定します。• Maximum Performance (最大パフォーマンス) を選択すると、すべてのフィールドが Maximum Performance (最大パフォーマンス) に設定されます。
CPU Power and Performance Management	オプションは、 OS DBPM 、 System DBPM (システム DBPM)、 Maximum Performance (最大パフォーマンス)または Minimum Power (最小電力)です。
Fan Power and Performance Management	オプションは、 Maximum Performance (最大パフォーマンス)および Minimum Power (最小電力)です。
Memory Power and Performance Management	オプションは、 Maximum Performance (最大パフォーマンス)、設定頻度、または Minimum Power (最小電力)です。

System Security（システムセキュリティ）画面

オプション	説明
System Password	パスワードセキュリティ機能の現在のステータスを表示し、新しいシステムパスワードの設定と検証ができます。 メモ ：詳細については、76 ページの「システムパスワードの使い方」を参照してください。
Setup Password	セットアップパスワードを使用してセットアップユーティリティへのアクセスを制限します。 メモ ：詳細については、76 ページの「システムパスワードの使い方」を参照してください。
Password Status (デフォルトは Unlocked)	Setup Password (セットアップパスワード)を設定し、このフィールドを Locked (ロック)すると、システム起動時にシステムパスワードを変更したり無効にしたりできなくなります。 詳細については、76 ページの「システムパスワードの使い方」を参照してください。
TPM Security (デフォルトは Off)	システムの Trusted Platform Module(TPM)(信頼済みプラットフォームモジュール)のレポートを設定します。 Off (オフ)に設定すると、TPM の存在が OS に報告されません。 On with Pre-boot Measurements (起動前測定ありでオン)に設定すると、TPM が OS に報告され、POST 中に起動前測定が TPM に保存されます。 On without Pre-boot Measurements (起動前測定なしでオン)に設定すると、TPM が OS に報告され、起動前測定は省略されます。
TPM Activation (デフォルトは No Change)	Activate (有効にする)に設定すると、TPM がデフォルト設定の状態でも有効になります。 Deactivate (無効にする)に設定すると、TPM は無効になります。 No Change (変更なし)状態の場合、処理は何も実行されません。TPM の動作状態は不変です(TPM のすべてのユーザー設定が保存されます)。 メモ ：TPM Security (TPM セキュリティ) が Off (オフ) に設定されている場合、このフィールドは読み取り専用です。

オプション	説明
TPM Clear (デフォルトは No)	<p>△ 注意 : TPM をクリアすると、TPM 内のすべての暗号化キーが失われます。このオプションを選択すると OS からの起動ができなくなり、暗号化キーが復元できない場合はデータが失われます。このオプションを有効にする前に TPM キーをバックアップしてください。</p> <p>Yes(はい)に設定すると、TPM の内容がすべてクリアされます。</p> <p>メモ : TPM Security (TPM セキュリティ) が Off (オフ) に設定されている場合、このフィールドは読み取り専用です。</p>
Power Button (デフォルトは Enabled)	<p>Enabled(有効)に設定すると、電源ボタンでシステムの電源を切ったり入れたりできます。ACPI 対応の OS では、電源が切れる前に正常なシャットダウンが行われます。</p> <p>Disabled(無効)に設定すると、電源ボタンはシステムの電源を入れる場合にのみ使用できます。</p> <p>メモ : Power Button (電源ボタン) オプションが Disabled (無効) に設定されていても、電源ボタンを使ってシステムをオンにすることは可能です。</p>
NMI Button (デフォルトは Disabled)	<p>△ 注意 : NMI ボタンは、認定を受けたサポート担当者または OS のマニュアルによって指示された場合にのみ使用してください。このボタンを押すと、OS が停止し、診断プログラム画面が表示されます。</p> <p>NMI 機能の有効 / 無効を切り替えます。</p>
AC Power Recovery (デフォルトは Last)	<p>電源が回復した場合のシステムの動作を設定します。Last(直前)に設定されている場合、システムは電源が中断される直前の電源状態に戻ります。On(オン)では電源回復時にシステムの電源が入ります。Off(オフ)では、電源が回復してもシステムの電源は切れたままです。</p>
AC Power Recovery Delay (デフォルトは Immediate)	<p>電源回復後にシステムが起動するタイミングを設定します。オプションは、Immediate(即時)、Random (ランダム)(30 ~ 240 秒のランダム値)、またはユーザー定義値(30 ~ 240 秒)です。</p>


Exit (終了) 画面


セットアップユーティリティを終了するには <Esc> を押します。

Exit (終了) 画面には次のオプションが表示されます。

- Save Changes and Exit
- Discard Changes and Exit
- Return to Setup

UEFI ブートマネージャの起動方法


 **メモ**：UEFI 起動モードからインストールする OS は 64 ビット UEFI 対応 (Microsoft® Windows Server® 2008 x64 バージョンなど) である必要があります。DOS および 32 ビットの OS は BIOS 起動モードからのみインストールできます。

 **メモ**：UEFI ブートマネージャにアクセスするには、セットアップユーティリティで Boot Mode (起動モード) を UEFI に設定する必要があります。

UEFI ブートマネージャでは次の操作ができます。

- 起動オプションの追加、削除、配置
 - 再起動なしでのセットアップユーティリティオプションおよび BIOS レベル起動オプションへのアクセス
- 1 システムの電源を入れるか、再起動します。
 - 2 次のメッセージが表示されたら <F11> を押します。

<F11> = UEFI Boot Manager

 **メモ**：USB キーボードがアクティブになるまでシステムは反応しません。

<F11> を押す前に OS のロードが開始された場合は、システムの起動が完了するのを待ってから、もう一度システムを再起動し、この手順を実行してください。

UEFI ブートマネージャのナビゲーションキーの使い方

キー	動作
上矢印	前のフィールドに移動し、そのフィールドをハイライト表示します。
下矢印	次のフィールドに移動し、そのフィールドをハイライト表示します。
スペースキー、<Enter>、<+>、<->	フィールド内の設定値を順に切り替えます。
<Esc>	UEFI ブートマネージャの画面を更新するか、または別のプログラムの画面から UEFI ブートマネージャの画面に戻ります。
<F1>	UEFI ブートマネージャのヘルプファイルを表示します。

UEFI Boot Manager (UEFI ブートマネージャ) 画面

オプション	説明
Continue	システムは起動順序の先頭にあるデバイスから順に起動を試みます。起動が失敗すると、システムは起動順序内の次のデバイスから起動を試みます。起動が成功するか、起動オプションがなくなるまで処理は続行されます。
<起動オプション>	使用可能な起動オプション(アスタリスク [*] 付き)のリストが表示されます。使用する起動オプションを選択し、<Enter> を押します。 メモ： システムの電源を切らずに起動デバイスを追加した場合は、<ESC> を押して起動オプションのリストを更新します。
UEFI Boot Settings	起動オプションの追加、削除、有効 / 無効の切り替え、起動順序の変更、1 回限りの起動オプションの実行が可能です。
System Utilities	セットアップユーティリティ、システムサービス(USC [Unified Server Configurator])、BIOS レベルの起動オプションが使用できます。


UEFI Boot Settings (UEFI 起動設定) 画面

オプション	説明
Add Boot Option	新しい起動オプションを追加します。
Delete Boot Option	既存の起動オプションを削除します。
Enable/Disable Boot Option	起動オプションリスト内の起動オプションの有効 / 無効を切り替えます。
Change Boot Order	起動オプションリストの順序を変更します。
One-Time Boot From File	起動オプションリストに含まれていない 1 回限りの起動オプションを設定します。


System Utilities (システムユーティリティ) 画面

オプション	説明
System Setup	再起動なしでセットアップユーティリティにアクセスします。
System Services(USC)	システムが再起動し、Unified Server Configurator にアクセスします。Unified Server Configurator により、システム診断プログラムなどのユーティリティを実行できます。
BIOS Boot Manager	再起動なしで BIOS レベルの起動オプションリストにアクセスできます。診断プログラムが格納された起動可能な DOS メディアなど、非 UEFI の OS がインストールされているデバイスから起動する必要がある場合に、このオプションを使うと BIOS 起動モードに都合よく切り替えることができます。
Reboot System	システムが再起動します。

システムパスワードとセットアップパスワードの機能

 **メモ**：パスワードを忘れた場合は、210 ページの「パスワードを忘れたとき」を参照してください。

お使いのシステムは、出荷時にはシステムパスワード機能が有効になっていません。システムパスワードによる保護を必ず有効にしてシステムを操作してください。

 **注意**：パスワード機能は、システム内のデータに対して基本的なセキュリティを提供します。

 **注意**：システムが無人で稼働中の場合は、システムに格納されているデータにだれでもアクセスできます。

システムパスワードの使い方

システムパスワードを設定すると、起動時にシステムパスワードの入力を求められるため、パスワードを知らないユーザーはシステムの全機能を使用することができません。

システムパスワードの設定

システムパスワードを設定する前に、まずセットアップユーティリティを起動して、**System Password**（システムパスワード）オプションを確認します。

システムパスワードが設定されている場合、**System Password**（システムパスワード）は **Enabled**（有効）です。**Password Status**（パスワードステータス）が **Unlocked**（ロック解除）の場合は、システムパスワードを変更できます。**Locked**（ロック）の場合は、システムパスワードを変更できません。システム基板上のパスワードジャンパを無効にすると、**System Password**（システムパスワード）が **Disabled**（無効）に設定され、システムパスワードの変更や新しいシステムパスワードの入力ができなくなります。


システムパスワードが設定されておらず、システム基板上のパスワードジャンパが有効の位置に設定されている場合、**System Password** (システムパスワード) は **Not Enabled** (無効) で **Password Status** (パスワードステータス) は **Unlocked** (ロック解除) です。システムパスワードを設定するには、次の手順を実行します。

- 1 **Password Status** (パスワードステータス) が **Unlocked** (ロック解除) に設定されていることを確認します。
- 2 **System Password** (システムパスワード) オプションをハイライト表示して、<Enter> を押します。
- 3 このフィールドに新しいシステムパスワードを入力します。

パスワードは半角の英数字で 32 文字まで入力できます。

フィールドには、入力した文字の代わりに「*」が表示されます。


パスワードの設定では、大文字と小文字は区別されません。無効なキーの組み合わせもあります。無効な組み合わせで入力すると、ピープ音が鳴ります。文字を削除するには、<Backspace> または左矢印キーを押します。

 **メモ**：システムパスワードの設定を途中で中止する場合は、<Enter> を押して別のフィールドに移動するか、手順 5 を完了する前に <Esc> を押します。


- 4 <Enter> を押します。
- 5 パスワードを確認するために、もう一度同じパスワードを入力して、<Enter> を押します。

System Password (システムパスワード) が **Enabled** (有効) に変わります。セットアップユーティリティを終了して、システムを使用します。

- 6 ここでシステムを再起動してパスワード保護機能を有効にするか、作業を続けます。

 **メモ**：システムが再起動するまでパスワード保護機能は有効になりません。

システムを保護するためのシステムパスワードの使い方

 **メモ**：セットアップパスワードを設定している場合（79 ページの「セットアップパスワードの使い方」を参照）、システムはセットアップパスワードをシステムパスワードの代用として受け付けます。

Password Status（パスワードステータス）が **Unlocked**（ロック解除）に設定されている場合は、パスワードセキュリティを有効のままにしておくことも無効にすることもできます。

パスワードセキュリティを有効のままにしておくには、次の手順を実行します。

- 1 システムの電源を入れるか、または <Ctrl><Alt> を押してシステムを再起動します。
- 2 パスワードを入力し、<Enter> を押します。

パスワードセキュリティを無効にするには、次の手順を実行します。

- 1 システムの電源を入れるか、または <Ctrl><Alt> を押してシステムを再起動します。
- 2 パスワードを入力し、<Ctrl><Enter> を押します。

Password Status（パスワードステータス）が **Locked**（ロック）に設定されている場合は、再起動時に指示に従ってパスワードを入力し、<Enter> を押す必要があります。

間違ったシステムパスワードを入力すると、パスワードの再入力を求めるメッセージが表示されます。3 回目までに正しいパスワードを入力してください。間違ったパスワードを 3 回入力すると、システムの停止を示すエラーメッセージが表示され、システムがシャットダウンします。

システムをシャットダウンして再起動しても、正しいパスワードを入力するまで、このエラーメッセージが表示されます。

 **メモ**：無許可の変更からシステムを保護するために、**System Password**（システムパスワード）と **Setup Password**（セットアップパスワード）オプションの他に **Password Status**（パスワードステータス）オプションも併用することができます。

既存のシステムパスワードの削除または変更

- 1 既存のシステムパスワードを無効にするには、パスワードプロンプトで <Ctrl><Enter> を押します。

セットアップパスワードを入力するよう求められた場合は、ネットワーク管理者に問い合わせてください。

- 2 POST 中に <F2> を押して、セットアップユーティリティを起動します。
- 3 **System Security** (システムセキュリティ) 画面を選択して、**Password Status** (パスワードステータス) が **Unlocked** (ロック解除) に設定されていることを確認します。
- 4 システムパスワードを入力します。
- 5 **System Password** (システムパスワード) に **Not Enabled** (無効) と表示されていることを確認します。

System Password (システムパスワード) に **Not Enabled** (無効) と表示されている場合、システムパスワードは削除されます。**System Password** (システムパスワード) に **Enabled** (有効) が表示されている場合は、<Alt> キーの組み合わせを押してシステムを再起動し、手順 1 ~ 手順 5 を繰り返します。

セットアップパスワードの使い方

セットアップパスワードの設定

セットアップパスワードは、**Setup Password**(セットアップパスワード) が **Not Enabled**(無効)に設定されている場合にのみ設定できます。セットアップパスワードを設定するには、**Setup Password**(セットアップパスワード)オプションをハイライト表示して、<+> または <-> キーを押します。パスワードの入力と確認を求めるプロンプトが表示されます。



メモ: セットアップパスワードとシステムパスワードを同じにすることもできます。2つのパスワードを別にした場合、セットアップパスワードはシステムパスワードの代わりに使用できます。システムパスワードをセットアップパスワードの代わりに使用することはできません。

パスワードは半角の英数字で 32 文字まで入力できます。

フィールドには、入力した文字の代わりに「*」が表示されます。

パスワードの設定では、大文字と小文字は区別されません。無効なキーの組み合わせもあります。無効な組み合わせで入力すると、ピープ音が鳴ります。文字を削除するには、<Backspace> または左矢印キーを押します。

パスワードの確認入力を行うと、**Setup Password**（セットアップパスワード）の設定が **Enabled**（有効）に変わります。次にセットアップユーティリティを起動すると、セットアップパスワードの入力を求めるプロンプトが表示されます。

Setup Password（セットアップパスワード）オプションの変更は、ただちに有効になります（システムを再起動する必要はありません）。

セットアップパスワード使用中の操作

Setup Password（セットアップパスワード）が **Enabled**（有効）に設定されている場合、正しいセットアップパスワードを入力しないと、ほとんどのセットアップオプションは変更できません。

3 回までの入力で正しいパスワードを入力しないと、セットアップユーティリティの画面は表示されますが、変更することはできません。次のオプションは例外です。**System Password**（システムパスワード）が **Enabled**（有効）に設定されておらず、**Password Status**（パスワードステータス）オプションを通じてロックされていない場合は、システムパスワードを設定できます。既存のシステムパスワードは、無効にすることも変更することもできません。



メモ：Setup Password（セットアップパスワード）オプションと Password Status（パスワードステータス）オプションを併用すると、無許可の変更からシステムパスワードを保護することができます。


既存のセットアップパスワードの削除または変更

- 1 セットアップユーティリティを起動して、**System Security**（システムセキュリティ）を選択します。
- 2 **Setup Password**（セットアップパスワード）をハイライト表示し、<Enter> を押してセットアップパスワードウィンドウを開きます。<Enter> を 2 回押して、既存のセットアップパスワードをクリアします。
設定が **Not Enabled**（無効）に変わります。
- 3 新しいセットアップパスワードを設定する場合は、79 ページの「セットアップパスワードの設定」の手順を実行します。

組み込みシステム管理

USC (Unified Server Configurator) は内蔵されているユーティリティで、サーバーのライフサイクル中、システムとストレージの管理タスクを組み込み環境から実行できるようにします。

USC は起動中に開始でき、OS に依存せずに機能することができます。

 **メモ**：一部のプラットフォーム構成では、USC の提供する機能の一部がサポートされない場合があります。

お使いのシステムでは、USC の以下の機能がサポートされています。

- OS のインストール
- Diagnostics (診断) の実行 (メモリ、I/O デバイス、プロセッサ、物理ディスク、その他の周辺機器の確認)
- ファームウェアアップデートのダウンロードと適用
- ハードウェアとファームウェアの設定

USC のセットアップ、ハードウェアとファームウェアの設定、および OS の導入の詳細については、デルサポートサイト support.dell.com/manuals で Dell Unified Server Configurator の『ユーザーズガイド』を参照してください。

iDRAC 設定ユーティリティ

iDRAC 設定ユーティリティは、iDRAC6 および管理下サーバーのパラメータを表示および設定できる起動前の設定環境です。

iDRAC 設定ユーティリティには以下の機能があります。

- 障害の記録と SNMP 警告を有効にする。
- システムイベントログとセンサステータスへのアクセスを提供する。
- 電源オンとオフを含むシステム機能の制御を可能にする。
- システムの電力状態や OS とは無関係に機能する。
- セットアップユーティリティ、テキストベースのユーティリティ、および OS コンソールに対するテキストコンソールリダイレクションを提供する。

さらに、iDRAC 設定ユーティリティでは以下の操作もできます。


- 専用の iDRAC6 Enterprise カードポートまたは内蔵 NIC1 を介して、iDRAC6 LAN を設定したり、有効 / 無効の切り替えを行う。
- IPMI over LAN の有効 / 無効を切り替える。
- LAN PET (Platform Event Trap) の送信先を有効にする。
- 仮想メディアデバイスの取り付けまたは取り外しを行う。
- Administrator ユーザー名およびパスワードを変更し、ユーザー権限を管理する。
- システムイベントログ (SEL) メッセージを表示する、またはログからメッセージをクリアする。

iDRAC6 の使い方の詳細については、iDRAC6 とシステム管理アプリケーションのマニュアルを参照してください。

iDRAC 設定ユーティリティの起動

- 1 システムの電源を入れるか、再起動します。
- 2 POST 中に画面の指示に従って <Ctrl><E> を押します。
<Ctrl><E> を押す前に OS のロードが開始された場合は、システムの起動が完了するのを待ってから、もう一度システムを再起動し、この手順を実行してください。

システム部品の取り付け

 **メモ**：本章の手順および図は、お使いのシステムがタワー構成であることを前提にしています。お使いのシステムがラック構成の場合は、システムを横向きに倒してスタビライザを回転させる手順をすべて無視してください。

奨励するツール

- システムキーロックのキー
- #1 および #2 のプラスドライバ
- T10 トルクスドライバ
- 静電気防止用リストバンド

システムの内部


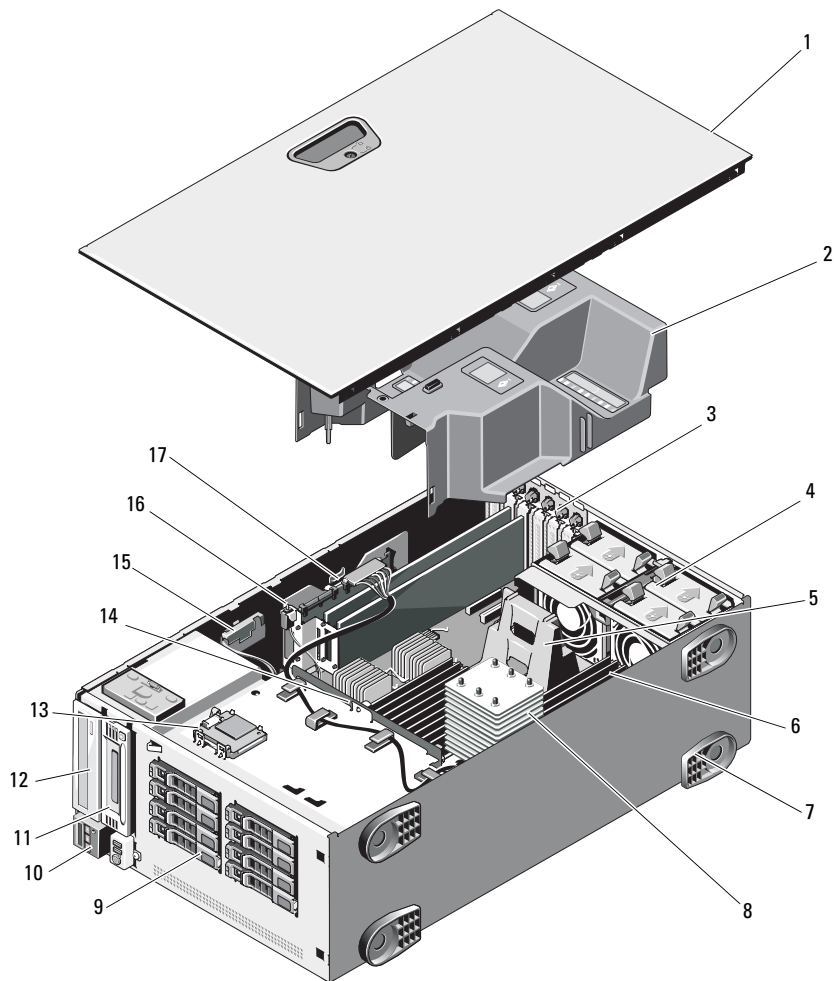
 **警告**：システムのカバーを取り外して内部の部品に手を触れる作業は、トレーニングを受けたサービス技術者のみが行ってください。システムに付属のマニュアルの「安全にお使いいただくために」を参照してから、本項の作業を開始してください。

図 3-1 システムの内部



- | | | | |
|----|---|----|---------------------------|
| 1 | システムカバー | 2 | 冷却用エアフローカバー |
| 3 | PCIe 拡張カードスロット (6) | 4 | 冷却ファンモジュール (4) |
| 5 | ヒートシンクダミー
(シングルプロセッサ構成) | 6 | メモリモジュール (各プロセッサに9、計18) |
| 7 | システムスタビライザ (4) | 8 | ヒートシンクおよびプロセッサ
(1または2) |
| 9 | SASまたはSATAハードドライブ
(3.5インチ8台まで、2.5インチ16台まで) | 10 | コントロールパネル |
| 11 | テープドライブ (オプション) | 12 | オプティカルドライブ |
| 13 | 内蔵SDモジュール (オプション) | 14 | SASバックプレーン |
| 15 | RAIDバッテリー (オプション) | 16 | シャーシイントルージョンスイッチ |
| 17 | 内蔵ストレージコントローラカード | | |

電源ユニット

システムには 1100 W の電源ユニットを 2 台取り付けることができます。




メモ: 電源ユニットラベルに最大電力出力が記載されています。

電源ユニットを 1 台だけ取り付ける場合は、最初の電源ユニットベイに取り付ける必要があります。



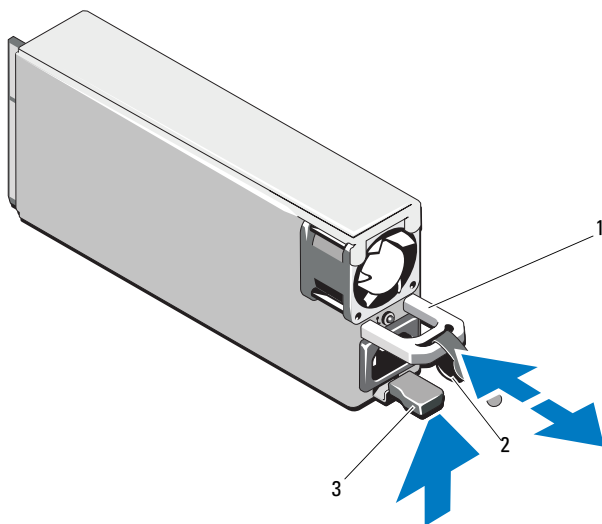
注意: 非冗長構成の場合は、システムの正常な冷却状態を維持するために、セカンドベイに電源ユニットダミーを取り付ける必要があります。
87 ページの「電源ユニットダミーの取り付け」を参照してください。

電源ユニットの取り外し

 **メモ**：電源ユニットの取り外しに支障がある場合は、ラッチを外してオプションのケーブルマネジメントアームを持ち上げる必要があります。ケーブルマネジメントアームの詳細については、システムのラックに関するマニュアルを参照してください。

- 1 取り外す電源ユニットと電源から電源ケーブルを外し、ベルクロストラップから外します。
- 2 レバーリリースラッチを押し、電源ユニットをシャーシから引き出します。図 3-2 を参照してください。

図 3-2 電源ユニットの取り外しと取り付け




- 1 電源ユニットのハンドル
3 リリースラッチ


- 2 ベルクロストラップ


電源ユニットの取り付け

- 1 新しい電源ユニットをシャーシに挿入し、完全に固定されてリリースラッチがカチッとロックするまで押し込みます。図 3-2 を参照してください。

 **メモ**：前の手順の手順 2 でケーブルマネジメントアームのラッチを外した場合は、再びラッチをかけます。ケーブルマネジメントアームの詳細については、システムのラックに関するマニュアルを参照してください。


- 2 電源ケーブルを電源ユニットに接続し、電源ケーブルのプラグをコンセントに差し込みます。

 **注意**：電源ケーブルを接続する際には、ケーブルをベルクロストラップで固定してください。


 **メモ**：ホットアッドまたはホットスワップによって新しい電源ユニットを取り付けたら、システムが電源ユニットを認識するまで数秒待ち、正常に動作することを確認します。電源ユニットのステータスインジケータが緑色に点灯し、電源ユニットが適切に機能していることを示します（図 1-6 を参照）。

電源ユニットダミーの取り外し

2 台目の電源ユニットを取り付ける場合は、ダミーの中央にある穴をしっかりと引いて、ベイ内の電源ユニットダミーを取り外します。

 **注意**：非冗長構成の場合は、システムの正常な冷却状態を維持するために、2 つ目の電源ユニットベイに電源ユニットダミーを取り付ける必要があります。電源ユニットダミーは、2 台目の電源ユニットを取り付ける場合にのみ取り外してください。

電源ユニットダミーの取り付け

 **メモ**：電源ユニットダミーは、必ず 2 つ目の電源ユニットベイに取り付けてください。

電源ユニットダミーを取り付けるには、ダミーを電源ユニットベイに合わせ、カチッと所定の位置に収まるまで挿入します。

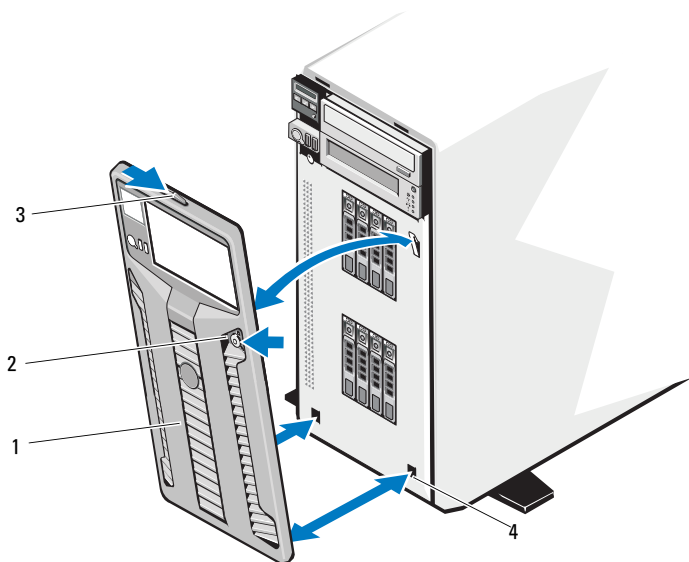
前面ベゼル

メモ：ホットスワップ対応ハードドライブの取り外しまたは取り付けを行う場合は、前面ベゼルの取り外し中、システムの電源はオンで、まっすぐに立てたままで構いません。その他のシステムコンポーネントの取り外しまたは取り付けを行う場合は、システムの電源を切り、図 3-1 に示す向きにしてください。

前面ベゼルの取り外し

- 1 前面ベゼルがロックされている場合は、システムキーを使用してロックを解除します。
- 2 リリースラッチを矢印の方向にスライドさせ、ベゼルの上端をシャーシから離れる方向に傾けます。
- 3 シャーシからベゼルを持ち上げて外します。

図 3-3 前面ベゼルの取り外しと取り付け





- | | | | |
|---|---------|---|---------------|
| 1 | 前面ベゼル | 2 | 前面ベゼルロック |
| 3 | リリースラッチ | 4 | ベゼルタブスロット (2) |

前面ベゼルの取り付け

- 1 ベゼルタブをシャーシのベゼルタブスロットに挿入します。
図 3-3 を参照してください。
- 2 レバーが所定の位置に固定されるまで、ベゼルの上端をシャーシに押し込みます。
- 3 システムキーを使用して、ベゼルのロックします。

システムカバーの開閉

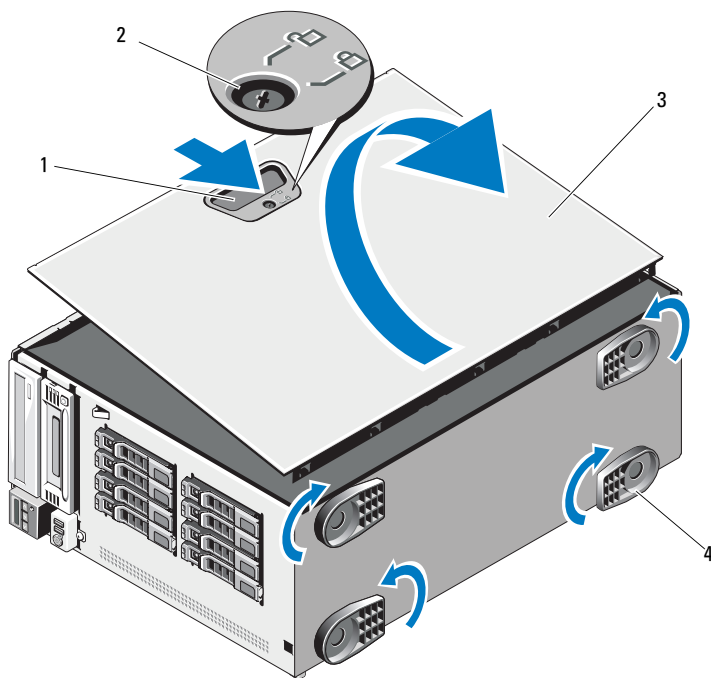
 **警告：** システムのカバーを取り外して内部の部品に手を触れる作業は、トレーニングを受けたサービス技術者のみが行ってください。システムに付属のマニュアルの「安全にお使いいただくために」を参照してから、本項の作業を開始してください。

 **警告：** システムを持ち上げる必要がある場合は、必ずだれかの手を借りてください。けがを防ぐために、決してシステムを一人で持ち上げようとしないでください。

システムカバーの取り外し

- 1 ハードドライブや電源ユニットなどのホットスワップ対応コンポーネントを取り外す場合を除き、システムとシステムに接続されている周辺機器の電源を切ります。システムを電源コンセントと周辺機器から外します。
- 2 システムのスタビライザを内側にたたみ、システムを平面に置きます。図 3-4 を参照してください。
- 3 カバーリリースラッチのロックを反時計方向に回してアンロック位置にします。図 3-4 を参照してください。
- 4 カバーリリースラッチを引き、ラッチをシステムの背面方向に傾けてシステムカバーを外します。図 3-4 を参照してください。
- 5 カバーの両側をつかんで、カバーをシステムから慎重に持ち上げて、取り外します。図 3-4 を参照してください。

図 3-4 システムカバーの開閉



- | | | | |
|---|------------|---|----------------|
| 1 | カバーリリースラッチ | 2 | カバーリリースラッチロック |
| 3 | システムカバー | 4 | システムスタビライザ (4) |

システムカバーの取り付け

- 1 すべての内部ケーブルが確実に接続され、ケーブルが邪魔にならないように束ねられているか確認します。
- 2 システム内部に工具や余分な部品が残っていないことを確認します。
- 3 カバーをシャーシのスロットに合わせ、シャーシに被せます。
図 3-4 を参照してください。
- 4 ラッチが所定の位置に固定されるまで、カバーをシャーシに押し込みます。
- 5 カバーリリースラッチのロックを時計方向に回してロック位置にします。図 3-4 を参照してください。

- 6 システムをまっすぐに立てて、安定した平面に置きます。
- 7 システムのスタビライザを外側に開きます。
- 8 すべての周辺機器を取り付け、システムを電源コンセントに接続します。
- 9 システムと周辺機器の電源を入れます。

冷却用エアフローカバー

冷却用エアフローカバーは、通気によってシステムプロセッサとメモリモジュールを冷却する仕組みになっています。

⚠ 警告： システムのカバーを取り外して内部の部品に手を触れる作業は、トレーニングを受けたサービス技術者のみが行ってください。システムに付属のマニュアルの「安全にお使いいただくために」を参照してから、本項の作業を開始してください。

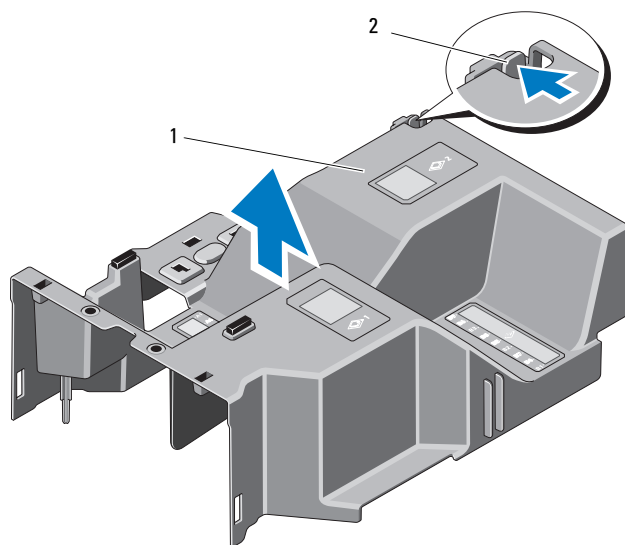
⚠ 警告： システム稼動中は、メモリモジュールおよびヒートシンクが非常に高温になることがあります。メモリモジュールとヒートシンクに触れる前に十分に時間をかけ、温度が下がっていることを確認してください。

⚠ 注意： 冷却用エアフローカバーを取り外した状態でシステムを使用しないでください。システムがオーバーヒートして、すぐにシステムがシャットダウンし、データが失われるおそれがあります。

冷却用エアフローカバーの取り外し

- 1 システムと周辺機器の電源を切ります。システムを電源コンセントと周辺機器から外します。
- 2 システムのスタビライザを内側にたたみ、システムを平面に置きます。図 3-4 を参照してください。
- 3 システムカバーを開きます。89 ページの「システムカバーの取り外し」を参照してください。
- 4 青色のタブを矢印の方向に押して、冷却用エアフローカバーを持ち上げます。図 3-5 を参照してください。

図 3-5 エアフローカバーの取り外しと取り付け



- 1 冷却用エアフローカバー 2 冷却用エアフローカバーのリリースタブ

冷却用エアフローカバーの取り付け

- 1 冷却用エアフローカバーをシステム内の位置合わせガイドに合わせます。
- 2 冷却用エアフローカバーのタブプロジェクションをガイダンスとして使い、固定タブでエアフローカバーが固定されるまで、エアフローカバーを慎重にシステム内に下ろします。冷却用エアフローカバーの端にケーブルが挟まれていないことを確認してください。
- 3 システムカバーを閉じます。90 ページの「システムカバーの取り付け」を参照してください。
- 4 システムをまっすぐに立てて、安定した平面に置きます。
- 5 システムのスタビライザを外側に開きます。
- 6 すべての周辺機器を取り付け、システムを電源コンセントに接続します。
- 7 システムと周辺機器の電源を入れます。


ハードドライブ


お使いのシステムは、シャーシとバックプレーンに応じて、次のいずれかの構成になっています。


- 2.5 インチドライブベイ × 16
- 3.5 インチドライブベイ × 8

どのシャーシもホットスワップ対応 SAS および SATA ハードドライブをサポートします。また、内蔵 PERC コントローラを搭載したシステムの場合は、2.5 インチベイシャーシにホットスワップ対応 SSD ハードドライブを取り付けることもできます。

ドライブはすべてシステム前面に取り付け、SAS バックプレーン経由でシステム基板に接続します。ハードドライブは、ハードドライブベイにぴったり収まる特別なホットスワップ対応ハードドライブキャリアに装着して提供されます。

 **注意：**システムの動作中にドライブを取り付けたり取り外したりする前に、ストレージコントローラカードのマニュアルを参照して、ホットスワップ対応ドライブの取り外しと挿入をサポートするように、ホストアダプタが正しく設定されていることを確認します。

 **注意：**ドライブのフォーマット中にシステムの電源を切ったり、再起動を行ったりしないでください。ドライブの故障の原因となります。

 **メモ：**SAS バックプレーンボード用として使用が認められているテスト済みのドライブのみを使用してください。

ハードドライブをフォーマットする場合は、フォーマットの完了までに十分な時間の余裕をみておいてください。大容量のハードドライブはフォーマットに数時間を要する場合があります。

SAS/SATA ハードドライブの混在構成

SAS と SATA のハードドライブが混在する構成も可能です。この構成では、2 台の SAS ドライブをハードドライブスロット 0 と 1 のみに取り付ける必要があります。残りのスロットには最大 6 台の SATA ドライブを取り付けることができます。

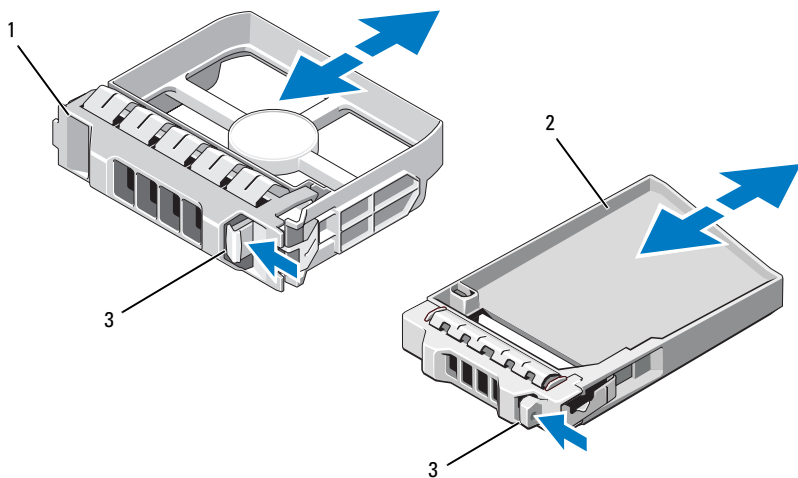
SAS/SATA ドライブの 2.5 インチと 3.5 インチの混在構成も、3.5 インチベイシャーシでのみサポートされています。この構成では、3.5 インチアダプタに取り付けられている 2 台の 10,000-RPM 2.5 インチ SAS ドライブは、必ずハードドライブスロット 0 と 1 で使用する必要があります。残りのハードドライブは、サイズが 3.5 インチ限定で、SAS または SATA のいずれかで統一する必要があります。

ハードドライブダミーの取り外し

△ **注意**：システムの正常な冷却状態を維持するために、空のハードドライブベイには必ずドライブのダミーを取り付ける必要があります。

- 1 前面ベゼルを取り外します。88 ページの「前面ベゼルの取り外し」を参照してください。
- 2 ハードドライブダミーの前面を持ち、右側のリリースレバーを押しながらハードドライブダミーをドライブベイから完全に引き出します。図 3-6 を参照してください。

図 3-6 ハードドライブダミーの取り外しと取り付け



1 3.5インチハードドライブダミー

2 2.5インチハードドライブダミー

3 リリースラッチ

ハードドライブダミーの取り付け

ハードドライブダミーをドライブベイに合わせ、リリースレバーがカチッとロックするまでドライブベイに挿入します。

ホットスワップ対応ハードドライブの取り外し



注意：データの損失を防ぐために、お使いのOSがホットスワップによるドライブの取り外しと取り付けに対応していることを確認してください。詳細については、OSに付属のマニュアルを参照してください。

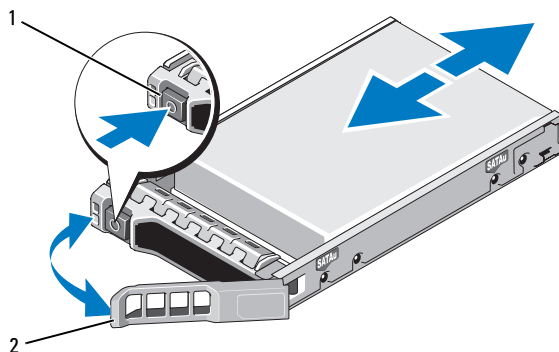
- 1 前面ベゼルを取り外します。88 ページの「前面ベゼルの取り外し」を参照してください。
 - 2 RAID 管理ソフトウェアから、ドライブを取り外す準備をします。ハードドライブキャリアのハードドライブインジケータが、ドライブを安全に取り外すことができるという信号を発するまで待ちます。ホットスワップ対応ドライブを取り外す手順の詳細については、コントローラのマニュアルを参照してください。
ドライブがオンラインだった場合は、ドライブがパワーダウンする際に、緑色のアクティビティ / 障害インジケータが点滅します。ドライブインジケータが消灯したら、ドライブを安全に取り外すことができます。
 - 3 ドライブキャリア前面のボタンを押してドライブキャリアリリースハンドルを開き、ドライブを取り出せるようにします。
図 3-7 を参照してください。
 - 4 ドライブベイから外れるまで、ハードドライブを手前に引き出します。
 - 5 ドライブダミーを空いたドライブベイに挿入します。95 ページの「ハードドライブダミーの取り付け」を参照してください。
- △ **注意**：システムの正常な冷却状態を維持するために、空のハードドライブベイには必ずドライブのダミーを取り付ける必要があります。
- 6 前面ベゼルを取り付けます。88 ページの「前面ベゼルの取り外し」を参照してください。

ホットスワップ対応ハードドライブの取り付け

- △ **注意**：ハードドライブを取り付ける際は、隣接するドライブが完全に装着されていることを確認します。ハードドライブキャリアを挿入し、そのハンドルを完全に装着されていないキャリアの隣にロックしようとする、完全に装着されていないキャリアのシールドのバネが損傷し、使用できなくなるおそれがあります。
- △ **注意**：お使いの OS がホットスワップ対応ドライブの取り付けをサポートしていることを確認してください。OS に付属のマニュアルを参照してください。

- 1 前面ベゼルを取り外します。88 ページの「前面ベゼルの取り外し」を参照してください。
- 2 ベイにドライブのダミーが取り付けられている場合は、取り外します。95 ページの「ハードドライブダミーの取り付け」を参照してください。

図 3-7 ホットスワップ対応ハードドライブの取り付け



- 1 リリースボタン 2 ハードドライブキャリアハンドル

- 3 ホットスワップ対応ハードドライブを取り付けます。
 - a ドライブキャリア前面のボタンを押して、ハンドルを開きます。
 - b ハードドライブキャリアがバックプレーンに接触するまで、キャリアをドライブベイに挿入します。
 - c ハンドルを閉じ、ドライブを所定の位置にロックします。
- 4 前面ベゼルを取り付けます。89 ページの「前面ベゼルの取り付け」を参照してください。

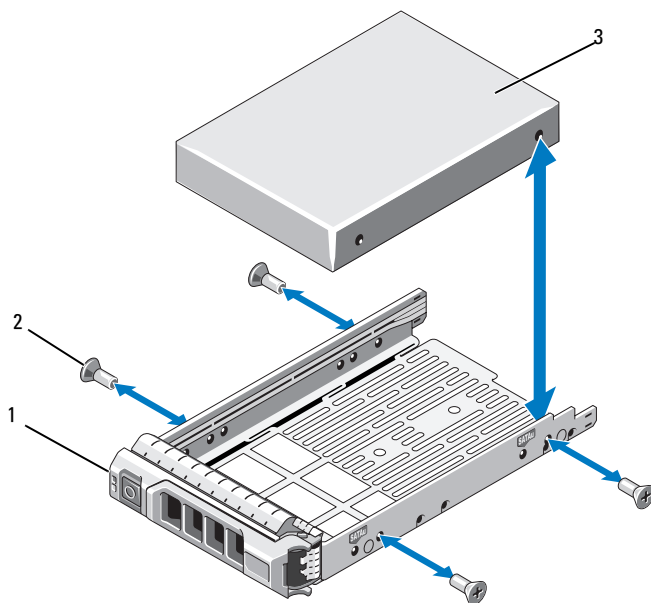
ハードドライブをハードドライブキャリアから取り外す方法

ハードドライブキャリアのガイドレールからネジを外し、ハードドライブをキャリアから離します。図 3-8 を参照してください。

ハードドライブをハードドライブキャリアに取り付ける方法

- 1 ドライブのコネクタの端が後部に来るようにして、ハードドライブをハードドライブキャリアに挿入します。図 3-8 を参照してください。
- 2 ハードドライブのネジ穴をハードドライブキャリアの穴に合わせます。
正しく揃うと、ハードドライブの背面がハードドライブキャリアの背面と同一面に揃います。
- 3 4 本のネジを取り付けて、ハードドライブをハードドライブキャリアに固定します。

図 3-8 ハードドライブをハードドライブキャリアに取り付ける方法



- 1 ハードドライブキャリア
- 2 ネジ (4)
- 3 ハードドライブ

オプティカルドライブとテープドライブ

システム前面の 5.25 インチドライブベイには、オプティカルドライブ 1 台、およびオプションのテープドライブ 1 台またはセカンドオプティカルドライブを取り付けることができます。

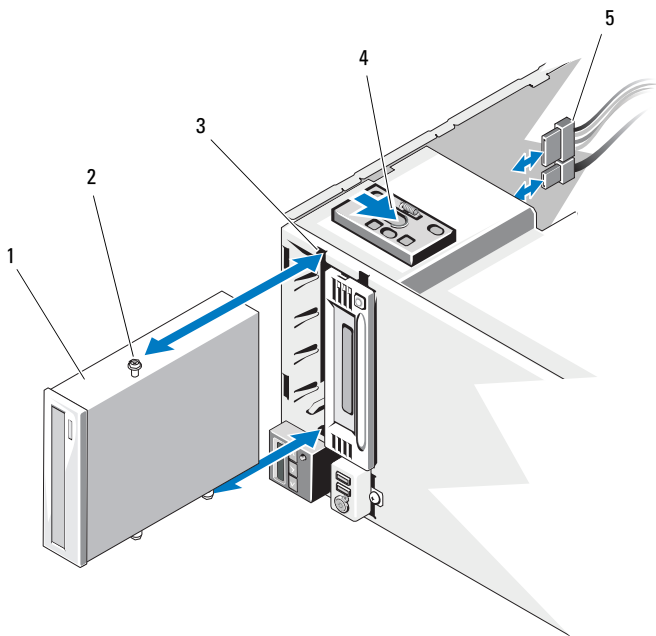
オプティカルドライブまたはテープドライブの取り外し

⚠ 警告： システムのカバーを取り外して内部の部品に手を触れる作業は、トレーニングを受けたサービス技術者のみが行ってください。システムに付属のマニュアルの「安全にお使いいただくために」を参照してから、本項の作業を開始してください。

- 1 システムと周辺機器の電源を切り、システムをコンセントから外します。
- 2 前面ベゼルを取り外します。88 ページの「前面ベゼルの取り外し」を参照してください。
- 3 システムのスタビライザを内側にたたみ、システムを平面に置きます。
- 4 システムカバーを開きます。89 ページの「システムカバーの取り外し」を参照してください。
- 5 電源ケーブルとデータケーブルをドライブの背面から取り外します。図 3-10 を参照してください。
- 6 ドライブリリースラッチを矢印の方向にスライドさせて肩付きネジを外し、ドライブをベイから引き出します。図 3-10 を参照してください。
- 7 ベイに別のドライブを取り付ける場合は、102 ページの「オプティカルドライブまたはテープドライブの取り付け」を参照してください。
ドライブを取り外したままにする場合は、スロットに空のキャリアを取り付けます。
- 8 システムカバーを閉じます。90 ページの「システムカバーの取り付け」を参照してください。
- 9 システムをまっすぐに立てて、安定した平面に置きます。


- 10 システムのスタビライザを外側に開きます。
- 11 前面ベゼルを取り付けます。89 ページの「前面ベゼルの取り付け」を参照してください。
- 12 すべての周辺機器を取り付け、システムを電源コンセントに接続します。
- 13 システムと周辺機器の電源を入れます。

図 3-9 オプティカルドライブまたはテープドライブの取り外しと取り付け



- | | | | |
|---|----------------|---|-------------|
| 1 | オプティカルドライブ | 2 | 肩付きネジ (3) |
| 3 | ドライブベイネジスロット | 4 | ドライブリリースラッチ |
| 5 | 電源ケーブルとデータケーブル | | |

オプティカルドライブまたはテープドライブの取り付け


 **警告：** システムのカバーを取り外して内部の部品に手を触れる作業は、トレーニングを受けたサービス技術者のみが行ってください。システムに付属のマニュアルの「安全にお使いいただくために」を参照してから、本項の作業を開始してください。

- 1 ドライブをパッケージから取り出して、取り付けの準備をします。手順については、ドライブに付属のマニュアルを参照してください。

SAS テープドライブを取り付けるには、内蔵 SAS 拡張カードを取り付ける必要があります。123 ページの「拡張カードの取り付け」を参照してください。テープドライブを内蔵ストレージコントローラカードに接続することはできません。

SCSI テープドライブを取り付けるには、SCSI コントローラカードを取り付ける必要があります。123 ページの「拡張カードの取り付け」を参照してください。テープドライブに付属のマニュアルと次のガイドラインに従ってテープドライブを設定してください。

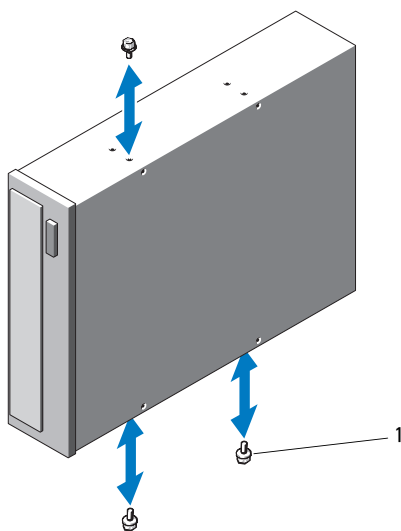
- a SCSI ホストアダプタに接続する各デバイスには、一意の SCSI ID 番号が必要です（ナロー SCSI デバイスは 0 ～ 7、ワイド SCSI デバイスは 0 ～ 15 の ID を使用します）。SCSI バスに接続している他のデバイスとの競合を避けるために、ドライブの SCSI ID を設定します。SCSI ID のデフォルト設定については、ドライブに付属のマニュアルを参照してください。

 **メモ：** SCSI ID 番号を順番に割り当てたり、ID 番号順にデバイスをケーブルに接続したりする必要はありません。

- b SCSI ロジックにより、ターミネータは SCSI チェーンの両端の 2 台のデバイスに対しては有効に、その間のすべてのデバイスに対しては無効に設定する必要があります。テープドライブが SCSI コントローラに接続されたデバイスチェーンの最後にくる（またはほかにデバイスがない）場合は、テープドライブのターミネータを有効に設定してください。
- 2 システムと周辺機器の電源を切り、システムをコンセントから外します。
 - 3 システムカバーを開きます。89 ページの「システムカバーの取り外し」を参照してください。
 - 4 前面ベゼルを取り外します。88 ページの「前面ベゼルの取り外し」を参照してください。

- 古いドライブまたはドライブダミーを取り外すには、ドライブリリースラッチを矢印の方向に引いて肩付きネジを外し、ドライブまたはドライブダミーをドライブベイから引き出します。図 3-10 を参照してください。
- 古いドライブまたはドライブダミーから 3 本の肩付きネジを外します。図 3-10 を参照してください。
- ドライブに 3 本の肩付きネジを取り付けます。1 本は右側下の前面ネジ穴に、2 本は左側下のネジ穴に取り付けてください。図 3-10 を参照してください。

図 3-10 オプティカルドライブまたはテープドライブの肩付きネジの取り付け



1 肩付きネジ (3)

- システムの前面で、肩付きネジをシャーシ内のスロットに合わせ、肩付きネジが所定の位置に収まるまで、ドライブをドライブベイに挿入します。図 3-9 を参照してください。
- 電源ケーブルとデータケーブルをドライブに接続します。
- システムカバーを閉じます。90 ページの「システムカバーの取り付け」を参照してください。

- 11 前面ベゼルを取り付けます。89 ページの「前面ベゼルの取り付け」を参照してください。
- 12 システムをまっすぐに立てて、安定した平面に置きます。
- 13 システムのスタビライザを外側に開きます。
- 14 すべての周辺機器を取り付け、システムを電源コンセントに接続します。
- 15 システムと周辺機器の電源を入れます。
- 16 システム診断プログラム（オプション）を実行して、ドライブをテストします。197 ページの「システム診断プログラムの実行」を参照してください。

システムメモリ

お使いのシステムは、DDR3 レジスタメモリモジュール（RDIMM）または ECC バッファなしメモリモジュール（UDIMM）をサポートしています。シングルランクとデュアルランクのメモリモジュールは 1067 MHz または 1333 MHz、クアッドランクのメモリモジュールは 800 MHz および 1067 MHz のものが使用できます。

システムにはメモリソケットが 18 個あり、9 個 ずつの 2 セット（各プロセッサに 1 セット）に分かれています。ソケット 9 個の各セットは、各チャンネルにつき 3 枚ずつの DIMM で構成されています。各チャンネルの最初のソケットは、白色のリリースレバーが目印です。

お使いのシステムでサポートされる最大メモリは、使用するメモリモジュールのタイプとサイズによって左右されます。

- サイズが 2 GB、4 GB、8 GB（利用可能時）のシングルランクおよびデュアルランクの RDIMM で、合計 144 GB まで。
- クアッドランクの RDIMM で、合計 96 GB まで。
- 1 GB および 2 GB の UDIMM で、合計 24 GB まで。

メモリモジュール取り付けのガイドライン

システムの最適なパフォーマンスを実現するには、システムメモリを構成する際に以下の一般的なガイドラインに従ってください。



メモ：ガイドラインから外れたメモリ構成では、システムが起動しなかったり、ビデオが出力されない場合があります。

- RDIMM と UDIMM を混在させることはできません。
- 使用しないメモリチャンネルを除いて、メモリモジュールを装着するメモリチャンネルは、すべて同一の構成にする必要があります。
- デュアルプロセッサ構成では、各プロセッサのメモリ構成は同一でなければなりません。
- メモリチャンネル内に異なるサイズのメモリモジュール（たとえば 2 GB と 4 GB）を混在させることはできますが、メモリモジュールを装着するチャンネルはすべて同一の構成にする必要があります。
- オプティマイザモードを使用する場合、メモリモジュールは A1 または B1 を先頭とする番号順にソケットに取り付けます。
- メモリミラーリングまたは Advanced ECC Mode（アドバンスド ECC モード）を使用する場合、プロセッサから最も遠いソケットは使用せず、ソケット A1 または B1 から順に取り付けます。
- Advanced ECC Mode（アドバンスド ECC モード）では、x4 または x8 の DRAM デバイス幅を使用するメモリモジュールが必要です。
- 各チャンネルのメモリ速度は、メモリ構成によって左右されます。
 - シングルまたはデュアルランクのメモリモジュールの場合は、次のとおりです。
 - 各チャンネルの 1 枚のメモリモジュールは 1333 MHz までをサポートします。
 - 各チャンネルの 2 枚のメモリモジュールは 1067 MHz までをサポートします。
 - チャンネルごとの 3 枚のメモリモジュールは、メモリモジュール自体の速度に関係なく、800 MHz までをサポートします。

- クアッドランクのメモリモジュールの場合は、次のとおりです。
 - 各チャンネルの 1 枚のメモリモジュールは 1067 MHz までをサポートします。
 - チャンネルごとの 2 枚のメモリモジュールは、メモリモジュール自体の速度に関係なく、800 MHz までに制限されます。
- クアッドランクのメモリモジュールをシングルまたはデュアルランクのモジュールと混在させる場合、クアッドランクのモジュールは白色のリリースレバーが付いたソケットに取り付ける必要があります。
- 速度の異なるメモリモジュールを取り付けた場合は、取り付けられているメモリモジュールのうちで最も遅いものの速度で動作します。

モードごとのガイドライン

各プロセッサに 3 つのメモリチャンネルが割り当てられます。チャンネルの数と使用可能な構成は、選択するメモリモードによって異なります。

アドバンスド ECC (ロックステップ) モードのサポート

この構成では、プロセッサに近い位置にある 2 つのチャンネルが結合されて、1 つの 128 ビットチャンネルとなります。このモードは、x4 ベースと x8 ベースの両方のメモリモジュールで SDDC をサポートしています。メモリモジュールは、対応する各スロットで、サイズ、速度、テクノロジーが同一でなければなりません。

メモリミラーリングのサポート

プロセッサに近い位置にある 2 つのチャンネルに同一のメモリモジュールが取り付けられている場合は、メモリミラーリングがサポートされます (最も遠い位置のチャンネルにはメモリを取り付けないでください)。また、セットアップユーティリティでミラーリングを有効に設定する必要があります。ミラーリング構成では、使用可能なシステムメモリの総量は取り付けられた総物理メモリの 2 分の 1 です。

オプティマイザ（独立チャンネル）モード

このモードでは、3つのチャンネルすべてに同一のメモリモジュールが装着されています。メモリの総容量は増えますが、x8ベースのメモリモジュールの場合、SDDCがサポートされません。

このモードでは、各プロセッサに1GBのメモリモジュールを1枚使用する最小のシングルチャンネル構成もサポートされています。

本項で説明したメモリのガイドラインに則したメモリの構成例を表3-1および表3-2に示します。表中には、同一のメモリモジュール構成およびその物理メモリと使用可能なメモリの合計が示されています。混在構成やクアドランクメモリモジュールの構成については記載されておらず、どの構成についても、メモリ速度に関する注意点は取り扱われていません。

**表 3-1 RDIMM シングルおよびデュアルランクのメモリ構成の例
(プロセッサ1個あたり)**

メモリモード	メモリモジュールのサイズ	メモリソケット			シングルプロセッサ		デュアルプロセッサ	
		1 4 7	2 5 8	3 6 9	物理メモリ (GB)	使用可能なメモリ (GB)	物理メモリ (GB)	使用可能なメモリ (GB)
オプティマイザ	2 GB	○			2	すべて	4	すべて
		○	○		4		8	
		○	○	○	6		12	
		○ ○			4		8	
		○ ○	○ ○		8		16	
		○ ○	○ ○	○ ○	12		24	
		○ ○ ○	○ ○ ○		12		24	
		○ ○ ○	○ ○ ○	○ ○ ○	18		36	

表 3-1 RDIMM シングルおよびデュアルランクのメモリ構成の例
(プロセッサ1個あたり) (続き)

メモリモード	メモリモジュールのサイズ	メモリソケット			シングルプロセッサ		デュアルプロセッサ	
		1 4 7	2 5 8	3 6 9	物理メモリ (GB)	使用可能なメモリ (GB)	物理メモリ (GB)	使用可能なメモリ (GB)
オプティマイザ	4 GB	○			4	すべて	8	すべて
		○			8		16	
		○			12		24	
		○ ○		○	8		16	
		○ ○	○ ○		16		32	
		○ ○ ○	○ ○ ○	○ ○	24		48	
	○ ○ ○	○ ○ ○	○ ○ ○	24	48			
	○ ○ ○	○ ○ ○	○ ○ ○	36	72			
	8 GB	○			8	すべて	16	すべて
○				16	32			
○				24	48			
○ ○			○	16	32			
○ ○		○ ○		32	64			
○ ○ ○		○ ○ ○	○ ○	48	96			
○ ○ ○	○ ○ ○	○ ○ ○	48	96				
○ ○ ○	○ ○ ○	○ ○ ○	72	144				
16 GB ¹	○			16	すべて	32	すべて	
	○			32		64		
	○			48		96		
	○ ○		○	32		64		
	○ ○	○ ○		64		128		
	○ ○ ○	○ ○ ○	○ ○	96		192		
○ ○ ○	○ ○ ○	○ ○ ○	96	192				
○ ○ ○	○ ○ ○	○ ○ ○	144	288				
アドバンスト ECC ²	2 GB	空き	○	○	4	すべて	8	すべて
			○ ○	○ ○	8		16	
			○ ○ ○	○ ○ ○	12		24	
4 GB	空き	○			8	すべて	16	すべて
		○ ○		○ ○	16		32	
		○ ○ ○	○ ○ ○	○ ○ ○	24		48	

表 3-1 RDIMM シングルおよびデュアルランクのメモリ構成の例
(プロセッサ1個あたり) (続き)

メモリモード	メモリモジュールのサイズ	メモリソケット			シングルプロセッサ		デュアルプロセッサ	
		1 4 7	2 5 8	3 6 9	物理メモリ (GB)	使用可能なメモリ (GB)	物理メモリ (GB)	使用可能なメモリ (GB)
アドバンスド ECC ²	8 GB	空き	○ ○ ○ ○ ○ ○	○ ○ ○ ○ ○ ○	16 32 48	すべて	32 64 96	すべて
	16 GB ¹	空き	○ ○ ○ ○ ○ ○	○ ○ ○ ○ ○ ○	32 64 96	すべて	64 128 192	すべて
ミラーリング	2 GB	空き	○ ○ ○ ○ ○ ○	○ ○ ○ ○ ○ ○	4 8 12	2 4 6	8 16 24	4 8 12
	4 GB	空き	○ ○ ○ ○ ○ ○	○ ○ ○ ○ ○ ○	8 16 24	4 8 12	16 32 48	8 16 24
	8 GB	空き	○ ○ ○ ○ ○ ○	○ ○ ○ ○ ○ ○	16 32 48	8 16 24	32 64 96	16 32 48
	16 GB ¹	空き	○ ○ ○ ○ ○ ○	○ ○ ○ ○ ○ ○	32 64 96	16 32 48	64 128 192	32 64 96

1. 利用可能な場合。
2. x4 または x8 ベースのメモリモジュールが必要です。

表 3-2 UDIMM メモリ構成の例（プロセッサ1個あたり）

メモリモード	メモリモジュールのサイズ	メモリソケット			シングルプロセッサ		デュアルプロセッサ	
		1	2	3	物理メモリ (GB)	使用可能なメモリ (GB)	物理メモリ (GB)	使用可能なメモリ (GB)
		4 7	5 8	6 9				
オプティマイザ	1 GB	○ ○ ○ ○ ○ ○ ○	○ ○ ○ ○ ○ ○	○ ○ ○	1 2 3 4 6	すべて	2 4 6 8 12	すべて
	2 GB	○ ○ ○ ○ ○ ○ ○	○ ○ ○ ○ ○ ○	○ ○ ○	2 4 6 8 12	すべて	4 8 12 16 24	すべて
	1 GB	空き	○ ○ ○	○ ○ ○	2 4	すべて	4 8	すべて
	2 GB	空き	○ ○ ○	○ ○ ○	4 8	すべて	8 16	すべて
ミラーリング	1 GB	空き	○ ○ ○	○ ○ ○	2 4	1 2	4 8	2 4
	2 GB	空き	○ ○ ○	○ ○ ○	4 8	2 4	8 16	4 8

1. x4またはx8ベースのメモリモジュールが必要です。

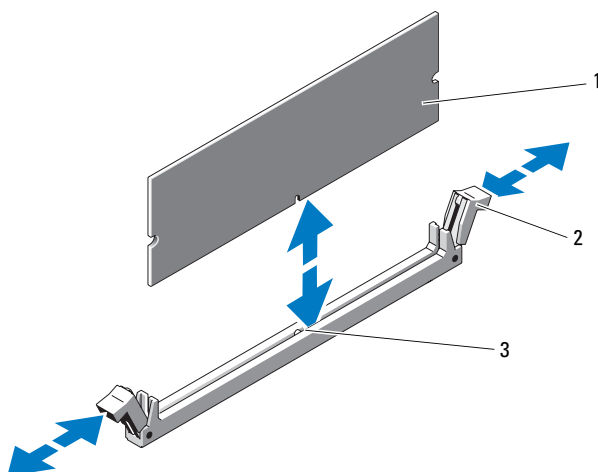
メモリモジュールの取り付け

! 警告：システムのカバーを取り外して内部の部品に手を触れる作業は、トレーニングを受けたサービス技術者のみが行ってください。システムに付属のマニュアルの「安全にお使いいただくために」を参照してから、本項の作業を開始してください。

! 警告：メモリモジュールは、システムの電源を切った後もしばらくは高温です。メモリモジュールが冷えるのを待ってから作業してください。メモリモジュールはカードの両端を持ちます。メモリモジュールのコンポーネントには指を触れないでください。

- 1 システムと周辺機器の電源を切り、システムをコンセントから外し、周辺機器をシステムから外します。
- 2 システムのスタビライザを内側にたたみ、システムを平面に置きます。
- 3 システムカバーを開きます。89 ページの「システムカバーの取り外し」を参照してください。
- 4 メモリモジュールソケットの位置を確認します。図 6-1 を参照してください。
- 5 メモリモジュールを取り付ける予定のソケットにメモリモジュールのダミーカードがある場合は、ダミーカードを取り外します。
メモリモジュールのダミーカードがソケットから飛び出して外れるまで、ソケットの両側にあるイジェクタを押し開きます。図 3-11 を参照してください。
- 6 メモリモジュールはカードの端のみを持ちます。端以外の部分には絶対に触れないでください。

図 3-11 メモリモジュールの取り付けと取り外し



- 1 メモリモジュール 2 メモリモジュールソケットレバー (2)
3 位置合わせキー

- 7 メモリモジュールソケットの位置合わせキーにメモリモジュールのエッジコネクタを合わせ、ソケットにメモリモジュールを差し込みます。

メモ：メモリモジュールソケットには位置合わせキーがあり、メモリモジュールは一方方向にしか取り付けられません。


- 8 ソケットレバーがロック位置に固定されるまで、メモリモジュールを両手の親指で押し下げます。


メモリモジュールがソケットに適切に取り付けられると、メモリモジュールソケットのレバーがメモリモジュールが装着されている別のソケットのレバーと同じ位置に揃います。

- 9 手順 5～手順 8 を繰り返して、残りのメモリモジュールを取り付けます。表 3-1 または 表 3-2 を参照してください。
- 10 冷却用エアフローカバーを取り付けます。92 ページの「冷却用エアフローカバーの取り付け」を参照してください。
- 11 システムカバーを閉じます。90 ページの「システムカバーの取り付け」を参照してください。


- 12 システムをまっすぐに立てて、安定した平面に置きます。
- 13 システムのスタビライザを外側に開きます。
- 14 すべての周辺機器を取り付け、システムを電源コンセントに接続します。
- 15 システムと周辺機器の電源を入れます。
- 16 <F2> を押してセットアップユーティリティを起動し、メインの **System Setup** (システムセットアップ) 画面の **System Memory** (システムメモリ) 設定を確認します。
システムは新しく増設したメモリを認識して値を変更済みです。
- 17 値が正しくない場合、1 枚または複数のメモリモジュールが正しく取り付けられていない可能性があります。手順 5 ~ 手順 8 を繰り返して、メモリモジュールがソケットにしっかり装着されていることを確認します。
- 18 システム診断プログラムでシステムメモリのテストを実行します。197 ページの「システム診断プログラムの実行」を参照してください。

メモリモジュールの取り外し

 **警告：** システムのカバーを取り外して内部の部品に手を触れる作業は、トレーニングを受けたサービス技術者のみが行ってください。システムに付属のマニュアルの「安全にお使いいただくために」を参照してから、本項の作業を開始してください。


 **警告：** メモリモジュールは、システムの電源を切った後もしばらくは高温です。メモリモジュールが冷えるのを待ってから作業してください。メモリモジュールはカードの両端を持ちます。メモリモジュールのコンポーネントには指を触れないでください。

- 1 システムと周辺機器の電源を切り、システムをコンセントから外し、周辺機器をシステムから外します。
- 2 システムのスタビライザを内側にたたみ、システムを平面に置きます。
- 3 システムカバーを開きます。89 ページの「システムカバーの取り外し」を参照してください。
- 4 冷却用エアフローカバーを取り外します。91 ページの「冷却用エアフローカバーの取り外し」を参照してください。


- 5 メモリモジュールソケットの位置を確認します。図 6-1 を参照してください。
 - 6 メモリモジュールがソケットから飛び出して外れるまで、ソケットの両側にあるイジェクトを押します。図 3-11 を参照してください。
-  **注意：メモリモジュールは必ず端のみを持ちます。モジュール上のコンポーネントには絶対に触れないでください。**
- 7 冷却用エアフローカバーを取り付けます。92 ページの「冷却用エアフローカバーの取り付け」を参照してください。
 - 8 システムカバーを閉じます。90 ページの「システムカバーの取り付け」を参照してください。
 - 9 システムをまっすぐに立てて、安定した平面に置きます。
 - 10 システムのスタビライザを外側に開きます。
 - 11 すべての周辺機器を取り付け、システムを電源コンセントに接続します。
 - 12 システムと周辺機器の電源を入れます。

プロセッサ


プロセッサの取り外し


 **警告：** システムのカバーを取り外して内部の部品に手を触れる作業は、トレーニングを受けたサービス技術者のみが行ってください。システムに付属のマニュアルの「安全にお使いいただくために」を参照してから、本項の作業を開始してください。

- 1 システムをアップグレードする前に、**support.dell.com** から最新バージョンのシステム BIOS をダウンロードし、圧縮されたダウンロードファイルに説明されている手順に従い、システムにアップデートをインストールします。
- 2 システムおよび接続されているすべての周辺機器の電源を切り、電源コンセントから外します。システムを AC 電源から外したら、電源ボタンを 3 秒間押し続け、残っている電気を排出してからカバーを取り外します。

 **メモ：** システム内部のコンポーネントの取り外しや取り付けを行う際には、静電マットと静電ストラップを常に使用することをお勧めします。

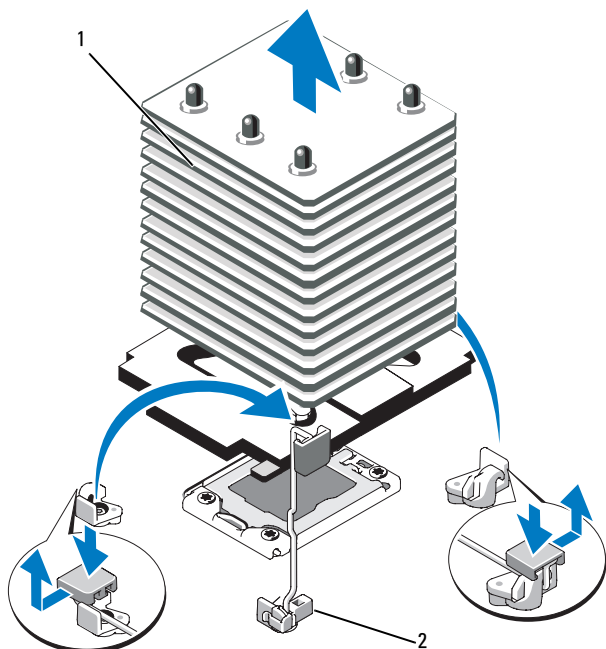
- 3 システムカバーを開きます。89 ページの「システムカバーの取り外し」を参照してください。
- 4 冷却用エアフローカバーを取り外します。91 ページの「冷却用エアフローカバーの取り外し」を参照してください。

 **警告：** ヒートシンクとプロセッサは、システムの電源を切った後もしばらくは高温です。ヒートシンクとプロセッサが冷えるのを待ってから作業してください。

 **注意：** プロセッサを取り外すこと以外の目的で、ヒートシンクをプロセッサから取り外さないでください。ヒートシンクは適切な温度条件を保つために必要な部品です。

- 5 ヒートシンクリリースレバーの1つを外します。図 3-12 を参照してください。
- 6 ヒートシンクとプロセッサの接続が緩むまで、30 秒ほど待ちます。
- 7 もう1つのヒートシンクリリースレバーを外します。
- 8 ヒートシンクをプロセッサから注意深く持ち上げ、裏返し（サーマルグリースが付いた側を上）にして取っておきます。

図 3-12 ヒートシンクの取り付けと取り外し



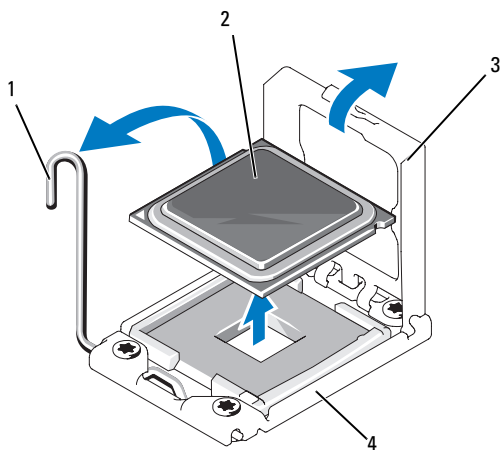
1 ヒートシンク

2 リリースレバー (2)

△ 注意：プロセッサは強い圧力でソケットに固定されています。リリースレバーはしっかりつかんでいないと突然跳ね上がるおそれがありますので、ご注意ください。

- 9 プロセッサのソケットリリースレバーを親指で押し下げてタブの下から引き出し、レバーをロック位置から外します。レバーを上方向に90度持ち上げて、プロセッサをソケットから外します。図 3-13 を参照してください。
- 10 プロセッサシールドのタブを持ち、シールドを上方向に開いて、プロセッサが取り出せる状態にします。図 3-13 を参照してください。

図 3-13 プロセッサの取り外し



- | | | | |
|---|-------------|---|---------|
| 1 | ソケットリリースレバー | 2 | プロセッサ |
| 3 | プロセッサシールド | 4 | ZIFソケット |


△ **注意**：プロセッサを取り外す際には、ZIFソケットのピンを曲げないように気をつけてください。ピンを曲げるとシステム基板が破損して修復できない場合があります。


- 11 プロセッサをソケットから慎重に取り外し、ソケットに新しいプロセッサを取り付けられるように、リリースレバーは立てたままにしておきます。

プロセッサを取り外したら、再利用、返品、または一時的な保管のために、静電気防止パッケージに入れます。プロセッサの底部に触れないでください。プロセッサは側面の端以外に触れないでください。


プロセッサを取り外したままにする場合は、システムの正常な冷却状態を維持するために、プロセッサのダミーとヒートシンクのダミーを CPU2 ソケットに取り付ける必要があります。ダミーの取り付け方は、プロセッサの取り付けと同様です。118 ページの「プロセッサの取り付け」を参照してください。

プロセッサの取り付け


 **警告：** システムのカバーを取り外して内部の部品に手を触れる作業は、トレーニングを受けたサービス技術者のみが行ってください。システムに付属のマニュアルの「安全にお使いいただくために」を参照してから、本項の作業を開始してください。

 **メモ：** シングルプロセッサ構成では、必ず CPU1 ソケットを使用してください。

- 1 セカンドプロセッサを初めて増設する場合は、ヒートシンクのダミーとプロセッサのダミーを空のプロセッサソケットから外します。ダミーの取り外し方は、プロセッサの取り外しと同様です。114 ページの「プロセッサの取り外し」を参照してください。
- 2 プロセッサを梱包材から取り出すときは、プロセッサの端だけを持ちます。プロセッサの底部に触れないでください。側面の端を持ち、慎重に扱ってください。プロセッサの下に手の平をかざしてシステムまで移動します。
- 3 システム基板ソケット上のピン 1 インジケータの位置を確認します。
- 4 プロセッサ上面のピン 1 インジケータの位置を確認します。ピン 1 インジケータは、プロセッサの上面にある三角マークです。図 3-15 を参照してください。

 **注意：** プロセッサの取り付け位置が間違っていると、システム基板またはプロセッサが完全に損傷してしまうおそれがあります。ソケットのピンを曲げないように注意してください。

- 5 ピン 1 同士を合わせ、プロセッサをソケットに水平に置きます。図 3-14 および 図 3-15 を参照してください。

 **注意：** プロセッサは強く押し込まないでください。プロセッサの位置が合っていれば、簡単にソケットに入ります。

- 6 プロセッサの切り込みを ZIF ソケットのソケットキーに合わせます。図 3-15 を参照してください。
- 7 プロセッサをソケットに取り付けます。プロセッサを水平に保ち（図 3-14 を参照）、ソケットにまっすぐに挿入します。プロセッサは、プロセッサシールドで所定の位置に固定できるように、ピンを合わせて軽く載せます。

図 3-14 プロセッサをソケットに対して平行に保つ

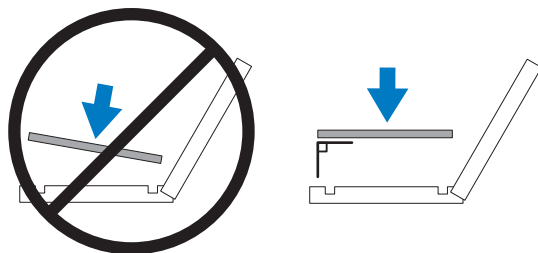
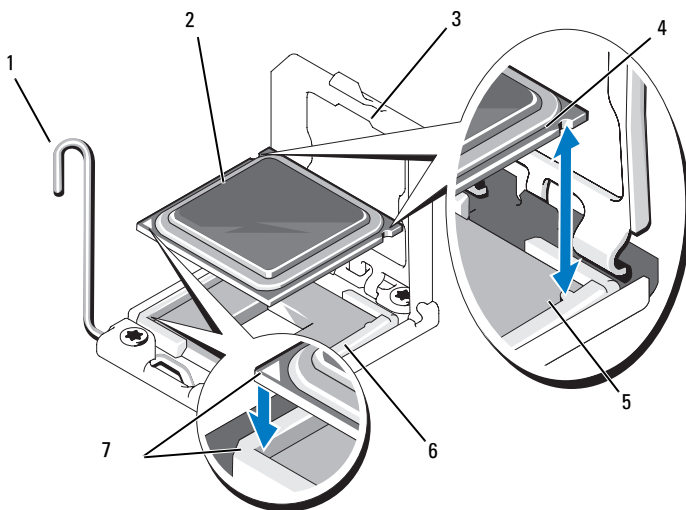


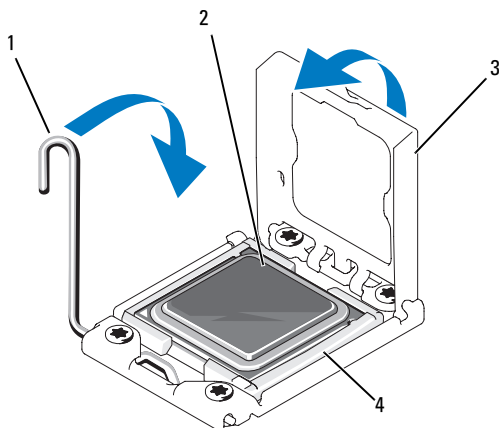
図 3-15 プロセッサをソケットキーに合わせる



- | | | | |
|---|---------------|---|----------------|
| 1 | ソケットリリースレバー | 2 | プロセッサ |
| 3 | プロセッサシールド | 4 | プロセッサの切り込み (2) |
| 5 | ソケットキー (2) | 6 | ZIFソケット |
| 7 | ピン1インジケータ (2) | | |


- 8 プロセッサとソケットが正しく揃い、装着されたことを確認します。
- 9 プロセッサシールドを閉じます。図 3-16 を参照してください。
- 10 所定の位置に収まるまで、ソケットリリースレバーを下ろします。図 3-16 を参照してください。

図 3-16 プロセッサの取り付け




- | | | | |
|---|-------------|---|---------|
| 1 | ソケットリリースレバー | 2 | プロセッサ |
| 3 | プロセッサシールド | 4 | ZIFソケット |

11 ヒートシンクを取り付けます。

 **メモ**：消費電力の大きいプロセッサの場合は、キットに交換用のヒートシンクが入っていることがあります。新しいヒートシンクは、外見は同じでも熱放散仕様が改善しているので、必ず使用してください。

a 糸くずの出ないきれいな布で、ヒートシンクからサーマルグリースを拭き取ります。

 **注意**：塗布するサーマルグリースの量が多すぎると、接触するグリースの過剰からプロセッサソケットが汚れるおそれがあります。

b プロセッサキットに含まれているグリース塗布器を開け、新しいプロセッサの上部中央にサーマルグリースを残さず塗布します。

c ヒートシンクをプロセッサの上に置きます。図 3-12 を参照してください。

d ヒートシンクリリースレバーを閉じます。図 3-12 を参照してください。

12 冷却用エアフローカバーを取り付けます。92 ページの「冷却用エアフローカバーの取り付け」を参照してください。

13 システムカバーを閉じます。90 ページの「システムカバーの取り付け」を参照してください。

14 システムおよび周辺機器を電源コンセントに接続し、システムの電源をオンにします。

15 <F2> を押してセットアップユーティリティを起動し、プロセッサの情報が新しいシステム設定と一致していることを確認します。60 ページの「セットアップユーティリティの起動」を参照してください。

16 システム診断プログラムを実行し、新しいプロセッサが正しく動作することを確認します。

17 システム診断プログラムの実行の詳細については、197 ページの「システム診断プログラムの実行」を参照してください。

拡張カード

システム基板には、PCIe Generation 2 カードを 7 枚まで取り付けることができます。拡張スロットの位置を確認するには、図 6-1 を参照してください。

拡張カードの取り付けガイドライン

拡張カードスロットに関しては、以下の点に注意してください。

- 拡張カードスロットはホットスワップには対応していません。
- PCI Express Generation 2 および Generation 1 の拡張カードはすべてのスロットでサポートされています。
- スロット 2 はフルレングスの拡張カードをサポートします。スロット 1、3、4、5、6 はハーフレングスの拡張カードをサポートします。
- システムは内蔵テープドライブまたは外付けのストレージを管理するために、(内蔵ストレージコントローラのほかに) SAS または PERC 拡張カードを 2 枚までサポートします。

△ 注意：冷却効果を確保するには、内蔵ストレージコントローラを除いて、6 枚の拡張カードのうち、消費電力が 15 W を超えるものは 4 枚まで (それぞれ 25 W まで) としてください。


表 3-3 拡張カードの取り付け順序


カードの優先順位	カードのタイプ	スロットの優先順位	可能な枚数	25 W のカード
1	PERC 5/E コントローラ	6,4,2,5,3	2	可
2	PERC 6/E コントローラ	6,4,2,5,3	2	可
3	10 Gb NIC	6,4,2,5,3	2	可
4	その他すべての Dell ストレージカード	6,4,2,5,3	2	可
5	Dell 以外のストレージカード	6,4,2,5,3	5 ¹	不可 ²
6	その他すべての NIC*	6,4,2,5,3,1	5 ¹	不可 ²

* スロット 1 はなるべく 1 Gb の NIC 専用に使ってください。


1. 最大電力が 15 W を超えるカードは 2 枚まで。
2. 拡張カードのマニュアルを参照して、最大電力が 15 W を超えないことを確認してください。

拡張カードの取り付け

 **警告：** システムのカバーを取り外して内部の部品に手を触れる作業は、トレーニングを受けたサービス技術者のみが行ってください。システムに付属のマニュアルの「安全にお使いいただくために」を参照してから、本項の作業を開始してください。

 **メモ：** 拡張カードを取り付ける前に、122 ページの「拡張カードの取り付けガイドライン」を参照してください。

- 1 システムと周辺機器の電源を切り、システムをコンセントから外し、周辺機器をシステムから外します。
- 2 システムのスタビライザを内側にたたみ、システムを平面に置きます。
- 3 システムカバーを開きます。89 ページの「システムカバーの取り外し」を参照してください。
- 4 スロットに隣接する拡張カードラッチを開きます。図 3-17 を参照してください。
- 5 新たにカードを取り付ける場合、フィラーブラケットを取り外します。

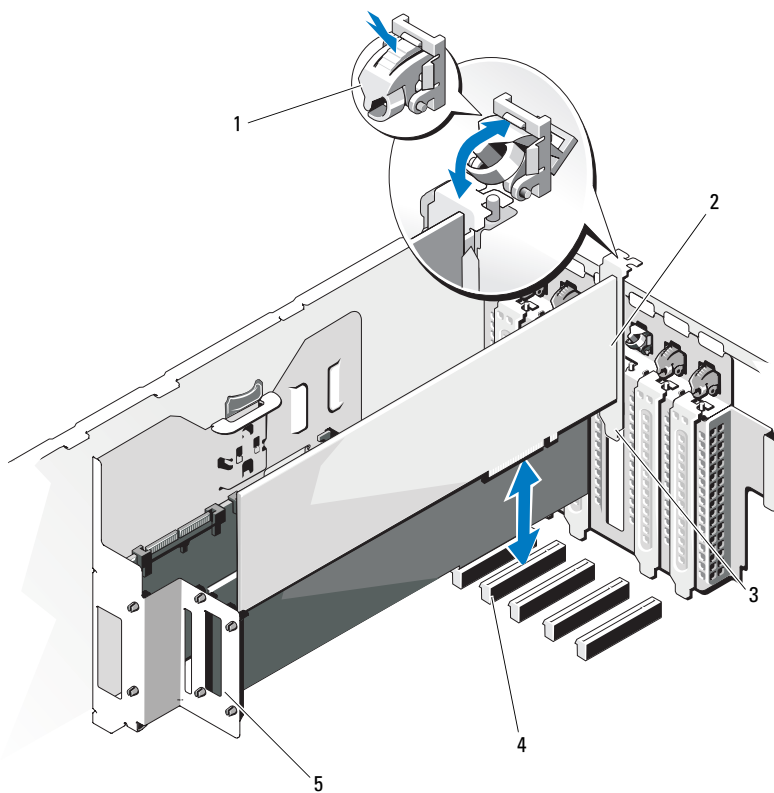
 **メモ：** このブラケットは、拡張カードを取り外す場合に備えて保管しておいてください。FCC 認可規格にシステムを準拠させるには、空の拡張カードスロットにフィラーブラケットを取り付ける必要があります。ブラケットには、システム内へのごみやほこりの侵入を防ぐほか、システム内部の正常な冷却と換気を助ける働きもあります。

- 6 取り付けるカードを準備します。

カードの設定、内部の接続、またはシステムに合わせたカスタマイズなどの情報については、カードに付属のマニュアルを参照してください。


- 7 フルレングスの拡張カードを取り付ける場合は（スロット 2）、カードの端を拡張カードガイドに通します。図 3-17 を参照してください。
 - 8 カードをシステム基板の拡張カードコネクタに挿入し、しっかりと押し下げます。カードの金属製タブが拡張カードのタブスロットに挿入されていることを確認します。図 3-17 を参照してください。
 - 9 拡張カードラッチを閉じて、カードをシステム内で固定します。
- △ **注意**：カードケーブルは、カードの上や後ろ側に配線しないでください。ケーブルをカードの上に配線すると、システムカバーが正しく閉まらなくなったり、装置に損傷を与えたりするおそれがあります。
- 10 新しいカードの拡張カードケーブルをすべて接続します。
ケーブルの接続については、拡張カードに付属のマニュアルを参照してください。
 - 11 システムカバーを閉じます。90 ページの「システムカバーの取り付け」を参照してください。
 - 12 システムをまっすぐに立てて、安定した平面に置きます。
 - 13 システムのスタビライザを外側に開きます。
 - 14 すべての周辺機器を取り付け、システムを電源コンセントに接続します。
 - 15 システムと周辺機器の電源を入れます。
 - 16 カードのマニュアルに従って、必要なすべてのデバイスドライバをインストールします。

図 3-17 拡張カードの取り外しと取り付け




- | | | | |
|---|-------------|---|-----------|
| 1 | 拡張カードラッチ | 2 | 拡張カード |
| 3 | 拡張カードタブ | 4 | 拡張カードコネクタ |
| 5 | 拡張カードスタビライザ | | |

拡張カードの取り外し


 **警告：** システムのカバーを取り外して内部の部品に手を触れる作業は、トレーニングを受けたサービス技術者のみが行ってください。システムに付属のマニュアルの「安全にお使いいただくために」を参照してから、本項の作業を開始してください。

- 1 システムと周辺機器の電源を切り、システムをコンセントから外し、周辺機器をシステムから外します。
- 2 システムのスタビライザを内側にたたみ、システムを平面に置きます。
- 3 システムカバーを開きます。89 ページの「システムカバーの取り外し」を参照してください。
- 4 拡張カードに接続されているケーブルをすべて外します。
- 5 次の手順で拡張カードを取り外します。
 - a スロットに隣接する拡張カードラッチを開きます。
図 3-17 を参照してください。
 - b 拡張カードの上の角をつまんで、拡張カードコネクタから慎重に取り外します。
- 6 カードを取り外したままにする場合は、空のカードスロット開口部にフィルラケットを取り付けます。

 **メモ：** FCC 認可規格にシステムを準拠させるには、空の拡張カードスロットにはフィルラケットを取り付ける必要があります。ブラケットには、システム内へのごみやほこりの侵入を防ぐほか、システム内部の正常な冷却と換気を助ける働きもあります。
- 7 システムカバーを閉じます。90 ページの「システムカバーの取り付け」を参照してください。
- 8 システムをまっすぐに立てて、安定した平面に置きます。
- 9 システムのスタビライザを外側に開きます。
- 10 すべての周辺機器を取り付け、システムを電源コンセントに接続します。
- 11 システムと周辺機器の電源を入れます。
- 12 カードのデバイスドライバを OS から削除します。

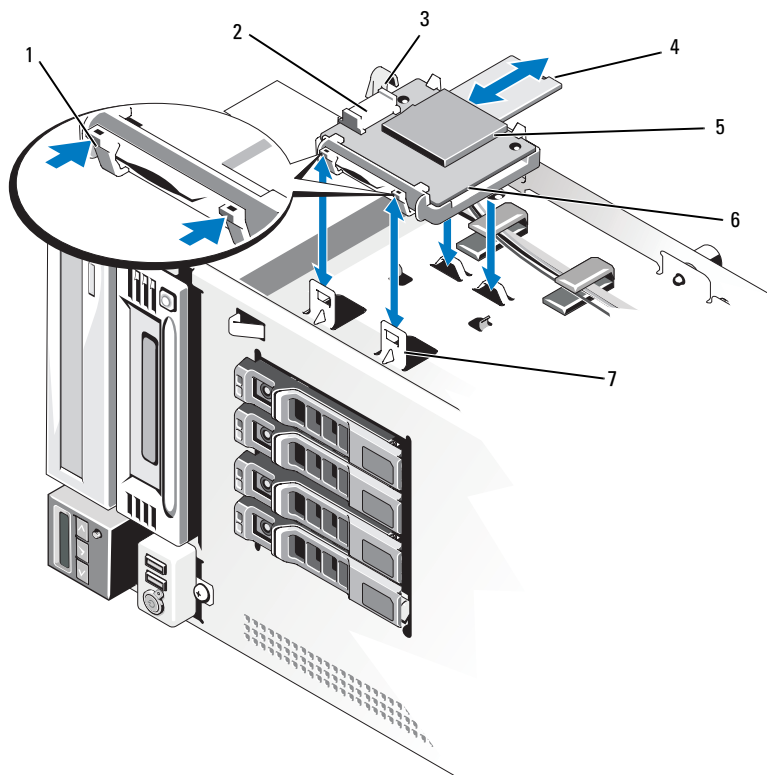
内蔵 SD モジュール

内蔵 SD モジュールの取り付け

 **警告：** システムのカバーを取り外して内部の部品に手を触れる作業は、トレーニングを受けたサービス技術者のみが行ってください。システムに付属のマニュアルの「安全にお使いいただくために」を参照してから、本項の作業を開始してください。

- 1 システムおよび接続されているすべての周辺機器の電源を切り、電源コンセントから外します。
- 2 システムのスタビライザを内側にたたみ、システムを平面に置きます。
- 3 システムカバーを開きます。89 ページの「システムカバーの取り外し」を参照してください。
- 4 トレイ下側のタブがシャーシのフックに入る位置にモジュールを置き、カードの反対側を所定の位置まで挿入します。図 3-18 を参照してください。

図 3-18 内蔵 SD モジュールの取り付け



- | | | | |
|---|----------------------|---|---------------------|
| 1 | リリースタブ | 2 | 内蔵 SD モジュールケーブルコネクタ |
| 3 | ラッチ | 4 | SD フラッシュカード |
| 5 | SD カードスロット (SD コネクタ) | 6 | 内蔵 SD モジュール |
| 7 | フック (2) | | |

- 5 モジュールのコネクタとシステム基板の UIPS コネクタの間に内蔵 SD モジュールケーブルを接続します。システム基板上的コネクタの位置については、図 6-1 を参照してください。
- 6 システムカバーを閉じます。90 ページの「システムカバーの取り付け」を参照してください。

- 7 システムをまっすぐに立てて、安定した平面に置きます。
- 8 システムのスタビライザを外側に開きます。
- 9 すべての周辺機器を取り付け、システムを電源コンセントに接続します。
- 10 システムと周辺機器の電源を入れます。


内蔵 SD モジュールの取り外し


⚠ 警告： システムのカバーを取り外して内部の部品に手を触れる作業は、トレーニングを受けたサービス技術者のみが行ってください。システムに付属のマニュアルの「安全にお使いいただくために」を参照してから、本項の作業を開始してください。

- 1 システムおよび接続されているすべての周辺機器の電源を切り、電源コンセントから外します。
- 2 システムのスタビライザを内側にたたみ、システムを平面に置きます。
- 3 システムカバーを開きます。89 ページの「システムカバーの取り外し」を参照してください。
- 4 内蔵 SD モジュールケーブルをモジュールとシステム基板から外します。
- 5 内蔵 SD モジュールをシャーシに固定しているラッチを引き上げ、モジュールをシャーシから外します。図 3-18 を参照してください。
- 6 システムカバーを閉じます。90 ページの「システムカバーの取り付け」を参照してください。
- 7 システムをまっすぐに立てて、安定した平面に置きます。
- 8 システムのスタビライザを外側に開きます。
- 9 すべての周辺機器を取り付け、システムを電源コンセントに接続します。
- 10 システムと周辺機器の電源を入れます。


内蔵 SD フラッシュカード

内蔵 SD フラッシュカードの取り付け

 **警告：** システムのカバーを取り外して内部の部品に手を触れる作業は、トレーニングを受けたサービス技術者のみが行ってください。システムに付属のマニュアルの「安全にお使いいただくために」を参照してから、本項の作業を開始してください。

 **メモ：** お使いのシステムで SD カードを使用するには、セットアップユーティリティで内蔵 SD カードポートが有効に設定されていることを確認します。59 ページの「セットアップユーティリティと UEFI ブートマネージャの使い方」を参照してください。

- 1 システムの電源とシステムに接続されている周辺機器の電源を切って、システムの電源ケーブルをコンセントから抜き、周辺機器に接続されているケーブルも外します。
- 2 システムのスタビライザを内側にたたみ、システムを平面に置きます。
- 3 システムカバーを開きます。89 ページの「システムカバーの取り外し」を参照してください。
- 4 内蔵 SD モジュールの SD カードコネクタの位置を確認します。カードのラベルを上に向けて、接続ピン側をスロットに挿入します。図 3-18 を参照してください。

 **メモ：** スロットは正しい方向にしかカードを挿入できないように設計されています。

- 5 カードをカードスロットに押し込み、所定の位置にロックします。
- 6 システムカバーを閉じます。90 ページの「システムカバーの取り付け」を参照してください。
- 7 システムをまっすぐに立てて、安定した平面に置きます。
- 8 システムのスタビライザを外側に開きます。
- 9 すべての周辺機器を取り付け、システムを電源コンセントに接続します。
- 10 システムと周辺機器の電源を入れます。

内蔵 SD フラッシュカードの取り外し

⚠ 警告： システムのカバーを取り外して内部の部品に手を触れる作業は、トレーニングを受けたサービス技術者のみが行ってください。システムに付属のマニュアルの「安全にお使いいただくために」を参照してから、本項の作業を開始してください。

- 1 システムおよび接続されているすべての周辺機器の電源を切り、電源コンセントから外します。
- 2 システムのスタビライザを内側にたたみ、システムを平面に置きます。
- 3 システムカバーを開きます。89 ページの「システムカバーの取り外し」を参照してください。
- 4 内蔵 SD モジュール内の SD カードスロットの位置を確認します。カードをいったん押し込んでロックを解除し、スロットから取り出します。
- 5 システムカバーを閉じます。90 ページの「システムカバーの取り付け」を参照してください。
- 6 システムをまっすぐに立てて、安定した平面に置きます。
- 7 システムのスタビライザを外側に開きます。
- 8 すべての周辺機器を取り付け、システムを電源コンセントに接続します。
- 9 システムと周辺機器の電源を入れます。

内蔵 USB メモリキー

システム内部に取り付けられているオプションの USB メモリキーは、起動デバイス、セキュリティキー、または大容量ストレージデバイスとして使用できます。

⚠ 警告： システムのカバーを取り外して内部の部品に手を触れる作業は、トレーニングを受けたサービス技術者のみが行ってください。システムに付属のマニュアルの「安全にお使いいただくために」を参照してから、本項の作業を開始してください。

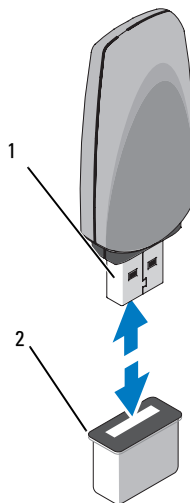
- 1 システムおよび接続されているすべての周辺機器の電源を切り、電源コンセントから外します。
- 2 システムのスタビライザを内側にたたみ、システムを平面に置きます。
- 3 システムカバーを開きます。89 ページの「システムカバーの取り外し」を参照してください。
- 4 システム基板上の USB コネクタの位置を確認します。図 6-1 を参照してください。
- 5 USB コネクタに USB メモリキーを挿入します。図 3-19 を参照してください。
- 6 システムカバーを閉じます。90 ページの「システムカバーの取り付け」を参照してください。
- 7 システムをまっすぐに立てて、安定した平面に置きます。
- 8 システムのスタビライザを外側に開きます。
- 9 すべての周辺機器を取り付け、システムを電源コンセントに接続します。
- 10 システムを電源に接続し、システムの電源を入れます。

- 11 セットアップユーティリティを起動し、USB キーがシステムによって検出されたことを確認します。59 ページの「セットアップユーティリティと UEFI ブートマネージャの使い方」を参照してください。

USB コネクタは、セットアップユーティリティの **Integrated Devices**（内蔵デバイス）画面にある **Internal USB Port**（内蔵 USB ポート）オプションで有効にする必要があります。

USB メモリキーから起動するには、起動イメージを使用して USB メモリキーを設定し、セットアップユーティリティの起動順序で USB メモリキーを指定してください。

図 3-19 USB メモリキーの取り外しまたは取り付け





1 USB メモリキー

2 内部 USB ポート

NIC ハードウェアキー

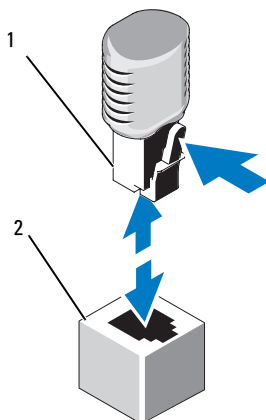
システムの内蔵 NIC 用の iSCSI その他の機能は、システム基板の ISCSI_KEY ソケットにオプションの NIC ハードウェアキーを取り付けることによって有効になります。

 **警告：** システムのカバーを取り外して内部の部品に手を触れる作業は、トレーニングを受けたサービス技術者のみが行ってください。システムに付属のマニュアルの「安全にお使いいただくために」を参照してから、本項の作業を開始してください。

 **メモ：** 将来の NIC 機能がサポートされている場合は、元の NIC ハードウェアキー（取り付けられている場合）を新しいハードウェアキーと交換する必要があります。

- 1 システムの電源とシステムに接続されている周辺機器の電源を切って、システムの電源ケーブルをコンセントから抜き、周辺機器に接続されているケーブルも外します。
- 2 システムのスタビライザを内側にたたみ、システムを平面に置きます。
- 3 システムカバーを開きます。89 ページの「システムカバーの取り外し」を参照してください。
- 4 内蔵ストレージコントローラカードを取り外します。141 ページの「内蔵ストレージコントローラカードの取り外し」を参照してください。
- 5 システム基板の ISCSI_KEY コネクタの位置を確認します。
図 6-1 を参照してください。
- 6 NIC ハードウェアキーをシステム基板上のコネクタに挿入します。
図 3-20 を参照してください。

図 3-20 NIC ハードウェアキーの取り外しと取り付け




1 NIC ハードウェアキー

2 ISCSI_KEY コネクタ

- 7 内蔵ストレージコントローラカードを取り付けます。143 ページの「内蔵ストレージコントローラカードの取り付け」を参照してください。
- 8 システムカバーを閉じます。90 ページの「システムカバーの取り付け」を参照してください。
- 9 システムをまっすぐに立てて、安定した平面に置きます。
- 10 システムのスタビライザを外側に開きます。
- 11 すべての周辺機器を取り付け、システムを電源コンセントに接続します。
- 12 システムと周辺機器の電源を入れます。

RAID バッテリー

RAID バッテリーの取り外し

 **警告：** システムのカバーを取り外して内部の部品に手を触れる作業は、トレーニングを受けたサービス技術者のみが行ってください。システムに付属のマニュアルの「安全にお使いいただくために」を参照してから、本項の作業を開始してください。

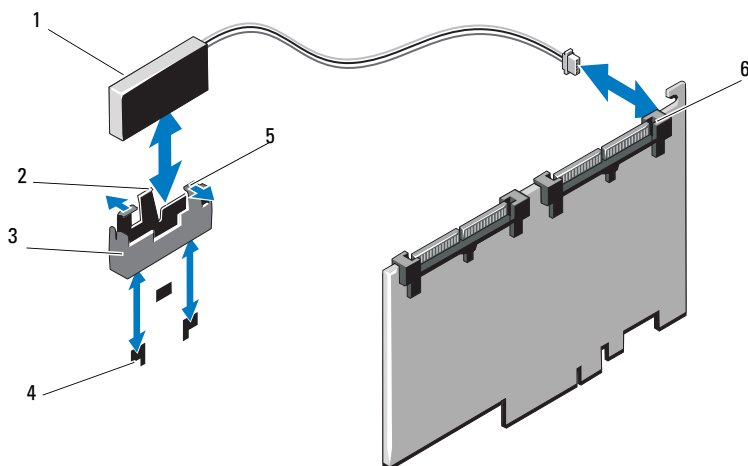
- 1 システムの電源とシステムに接続されている周辺機器の電源を切って、システムの電源ケーブルをコンセントから抜き、周辺機器に接続されているケーブルも外します。
- 2 システムのスタビライザを内側にたたみ、システムを平面に置きます。
- 3 システムカバーを開きます。89 ページの「システムカバーの取り外し」を参照してください。
- 4 RAID バッテリーケーブルを内蔵ストレージカードのコネクタから外します。

RAID バッテリーケーブルコネクタのタブを押し、ケーブルコネクタをストレージカードのコネクタから注意深く引いて外します。

図 3-21 を参照してください。

- 5 バッテリーキャリアリリースタブを引き、バッテリーキャリアを引き上げて、シャーシのバッテリーキャリアスロットから外します。図 3-21 を参照してください。
- 6 RAID バッテリーをバッテリーキャリアに固定している 2 つのタブをゆっくりと引いて、RAID バッテリーをバッテリーキャリアから引き出します。図 3-21 を参照してください。

図 3-21 RAID バッテリーの取り外しと取り付け



- | | | | |
|---|-----------------|---|-------------------|
| 1 | RAID バッテリー | 2 | バッテリーキャリアリリースタブ |
| 3 | バッテリーキャリア | 4 | バッテリーキャリアスロット (2) |
| 5 | バッテリーキャリアタブ (2) | 6 | バッテリーケーブルコネクタ |


RAID バッテリーの取り付け

- 1 RAID バッテリーをバッテリーキャリアに挿入します。図 3-21 を参照してください。
- 2 RAID バッテリーを装着したバッテリーキャリアをバッテリーキャリアスロットに挿入し、キャリアリリースラッチが所定の位置にロックされるまで押し込みます。図 3-21 を参照してください。
- 3 バッテリーケーブルを内蔵ストレージカードのコネクタに接続し (図 3-23 を参照)、内蔵ストレージコントローラカードを取り付けます。143 ページの「内蔵ストレージコントローラカードの取り付け」を参照してください。

- 4 システムカバーを閉じます。90 ページの「システムカバーの取り付け」を参照してください。
- 5 システムをまっすぐに立てて、安定した平面に置きます。
- 6 システムのスタビライザを外側に開きます。
- 7 すべての周辺機器を取り付け、システムを電源コンセントに接続します。
- 8 システムと周辺機器の電源を入れます。

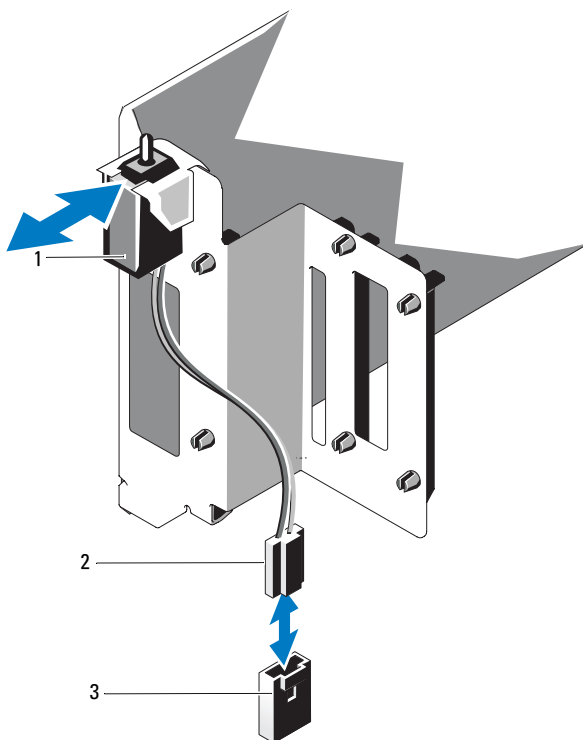
シャーシントルージョンスイッチ

シャーシントルージョンスイッチの取り外し

 **警告：** システムのカバーを取り外して内部の部品に手を触れる作業は、トレーニングを受けたサービス技術者のみが行ってください。システムに付属のマニュアルの「安全にお使いいただくために」を参照してから、本項の作業を開始してください。

- 1 システムの電源とシステムに接続されている周辺機器の電源を切って、システムの電源ケーブルをコンセントから抜き、周辺機器に接続されているケーブルも外します。
- 2 システムのスタビライザを内側にたたみ、システムを平面に置きます。
- 3 システムカバーを開きます。89 ページの「システムカバーの取り外し」を参照してください。
- 4 システム基板上のコネクタからシャーシントルージョンスイッチケーブルを外します。図 3-22 を参照してください。
- 5 固定ブラケットの切り込みからシャーシントルージョンスイッチをスライドさせて外します。

図 3-22 シャーシイントルージョンスイッチの取り外しと取り付け



- 1 シャーシイントルージョンスイッチ
- 3 システム基板上的イントルージョンコネクタ

- 2 シャーシイントルージョンスイッチケーブル

シャーシイントラージョンスイッチの取り付け

- 1 シャーシイントラージョンスイッチを固定ブラケットの切り込みに合わせます。図 3-22 を参照してください。
- 2 スイッチを固定ブラケットの切り込みにはめ込みます。図 3-22 を参照してください。
- 3 シャーシイントラージョンスイッチケーブルをシステム基板上のコネクタに接続します。
- 4 システムカバーを閉じます。90 ページの「システムカバーの取り付け」を参照してください。
- 5 システムをまっすぐに立てて、安定した平面に置きます。
- 6 システムのスタビライザを外側に開きます。
- 7 すべての周辺機器を取り付け、システムを電源コンセントに接続します。
- 8 システムと周辺機器の電源を入れます。

内蔵ストレージコントローラカード

お使いのシステムには、システム基板に内蔵ストレージコントローラカード用の専用スロットがあります。このカードは、システムの内蔵ハードドライブにストレージサブシステムを提供するものです。コントローラは SAS、SATA、SSD ハードドライブをサポートしており、ハードドライブを RAID 構成に設定できます。設定可能な RAID の種類は、システムに搭載されているストレージコントローラのバージョンに応じて異なります。

内蔵ストレージコントローラカードの取り外し

⚠ 警告： システムのカバーを取り外して内部の部品に手を触れる作業は、トレーニングを受けたサービス技術者のみが行ってください。システムに付属のマニュアルの「安全にお使いいただくために」を参照してから、本項の作業を開始してください。

- 1 システムと周辺機器の電源を切り、システムをコンセントから外し、周辺機器をシステムから外します。
- 2 システムのスタビライザを内側にたたみ、システムを平面に置きます。
- 3 システムカバーを開きます。89 ページの「システムカバーの取り外し」を参照してください。
- 4 ストレージカードからデータケーブルを外します。図 3-23 を参照してください。

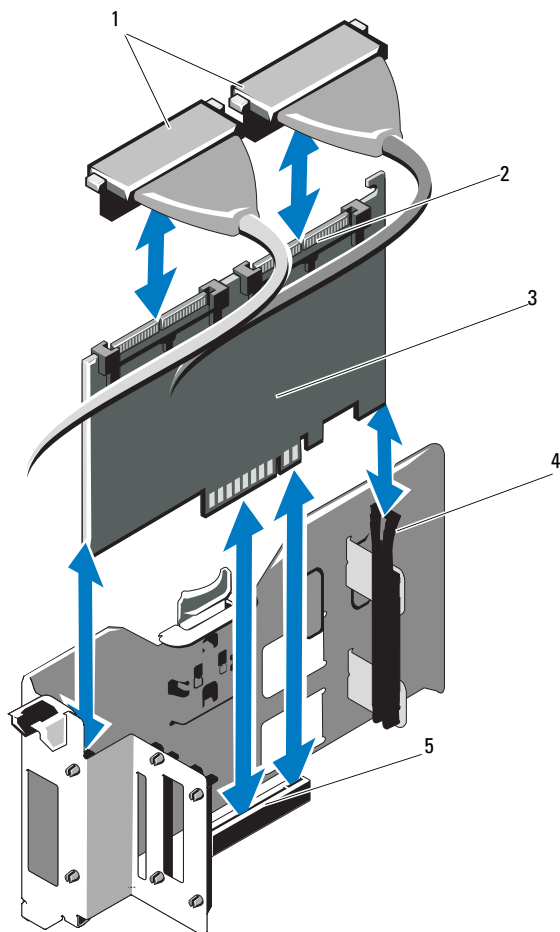
ケーブルを外すには、ケーブルコネクタの両側にある青色のラッチを押し、カードのコネクタからゆっくりと抜きます。

- 5 カードをストレージカードスロットから取り外します。
 - a カード上部の角から青色のカードガイドを引いた状態にして、ロックを解除します。
 - b ストレージカードの縁を持ち、注意深く引き上げて、ストレージカードコネクタから外し、さらに引き上げてカードガイドから外します。図 3-23 を参照してください。

△ 注意： カードの「ダーティーキャッシュ」LED が点灯している場合、RAID バッテリーケーブルを PERC カードから外すとデータが失われるおそれがあります。LED の点灯は、データがまだコントローラメモリにキャッシュされており、システムのシャットダウン時にクリアされなかったことを示します。

- 6 必要に応じて、RAID バッテリーケーブルをカードから外します。図 3-23 を参照してください。

図 3-23 内蔵ストレージコントローラカードの取り外しと取り付け



- | | | | |
|---|-----------------------|---|---------------------------|
| 1 | データケーブル | 2 | 内蔵ストレージコントローラカードのケーブルコネクタ |
| 3 | 内蔵ストレージコントローラカード | 4 | カードガイド (2) |
| 5 | 内蔵ストレージコントローラカードのスロット | | |


内蔵ストレージコントローラカードの取り付け



メモ：ケーブルは、必ずケーブルのコネクタラベルの表記に従って接続してください。ケーブルを逆方向に取り付けると機能しません。

- 1 必要に応じて、RAID バッテリーを取り付け（137 ページの「RAID バッテリーの取り付け」を参照）、RAID バッテリーケーブルをカードのコネクタに接続します。図 3-23 を参照してください。
- 2 内蔵ストレージコントローラカードをシステム基板上のストレージカードスロットに取り付けます。ストレージカードスロットの位置については、図 6-1 を参照してください。
 - a カードの両端を持って、カードコネクタをシステム基板のストレージカードコネクタに合わせます。
 - b カードをカードガイドに上から差し込み、カードが完全に装着され、青色のプラスチック製カードガイドがカード上部の角にロックされるまで、カードコネクタをストレージカードコネクタにしっかりと挿入します。
- 3 ストレージカードを SAS バックプレーンに取り付けます。
 - a SAS データケーブルの CNTL 0 ケーブルコネクタを SAS カードの白色の SAS_0 コネクタに、CNTL 1 コネクタをカードの黒色の SAS_1 コネクタに接続します。図 3-23 を参照してください。
 - b SAS A ケーブルコネクタをバックプレーンの SAS A コネクタに接続します。
 - c 3.5 インチ SAS バックプレーンの場合は、SAS B ケーブルをシャーシ内側のケーブルガイドに配線し、SAS B ケーブルコネクタをバックプレーンの SAS B コネクタに接続します。図 3-23 を参照してください。
- 4 システムカバーを閉じます。90 ページの「システムカバーの取り付け」を参照してください。
- 5 システムをまっすぐに立てて、安定した平面に置きます。
- 6 システムのスタビライザを外側に開きます。
- 7 すべての周辺機器を取り付け、システムを電源コンセントに接続します。
- 8 システムと周辺機器の電源を入れます。
- 9 カードのマニュアルに従って、必要なすべてのデバイスドライバをインストールします。

内蔵ストレージコントローラカードキャリアの取り外し

 **警告：** システムのカバーを取り外して内部の部品に手を触れる作業は、トレーニングを受けたサービス技術者のみが行ってください。システムに付属のマニュアルの「安全にお使いいただくために」を参照してから、本項の作業を開始してください。

- 1 システムと周辺機器の電源を切り、システムをコンセントから外し、周辺機器をシステムから外します。
- 2 システムのスタビライザを内側にたたみ、システムを平面に置きます。
- 3 システムカバーを開きます。89 ページの「システムカバーの取り外し」を参照してください。
- 4 ストレージコントローラカードを取り外します。141 ページの「内蔵ストレージコントローラカードの取り外し」を参照してください。
- 5 シャーシインテリジョンスイッチケーブルをシステム基板から取り外します。
- 6 青色のタブをシステムの内側に向かって押し、キャリアを引き上げて固定タブから外します。

内蔵ストレージコントローラカードキャリアの取り付け

- 1 ストレージコントローラカードキャリアのスロットとシャーシ上のタブが合うようにキャリアを置きます。
- 2 所定の位置に固定されるまでキャリアを押し下げます。
- 3 シャーシインテリジョンスイッチケーブルをシステム基板に接続します。
- 4 ストレージコントローラカードキャリアのスロットとシャーシ上の固定タブが合うようにキャリアを置きます。
- 5 固定タブに装着されるまでキャリアを押し下げます。
- 6 内蔵ストレージコントローラカードを取り付けます。143 ページの「内蔵ストレージコントローラカードの取り付け」を参照してください。
- 7 システムカバーを閉じます。90 ページの「システムカバーの取り付け」を参照してください。
- 8 システムをまっすぐに立てて、安定した平面に置きます。

- 9 システムのスタビライザを外側に開きます。
- 10 すべての周辺機器を取り付け、システムを電源コンセントに接続します。
- 11 システムと周辺機器の電源を入れます。
- 12 カードのマニュアルに従って、必要なすべてのデバイスドライバをインストールします。

冷却ファン

お使いのシステムには、ファンケース内に 4 台の冷却ファンモジュールが装備されています。

冷却ファンモジュールの取り外し

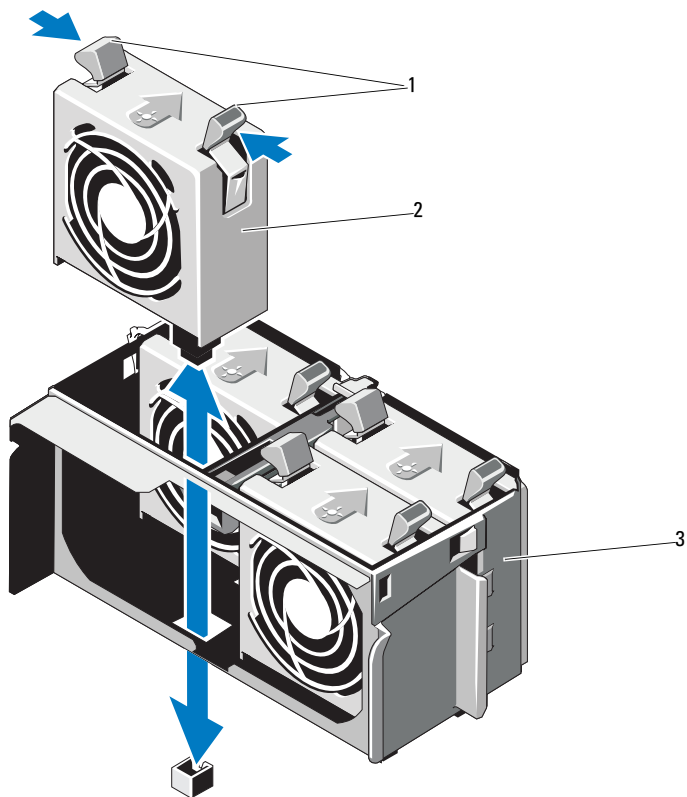
⚠ 警告： システムのカバーを取り外して内部の部品に手を触れる作業は、トレーニングを受けたサービス技術者のみが行ってください。システムに付属のマニュアルの「安全にお使いいただくために」を参照してから、本項の作業を開始してください。

⚠ 警告： 冷却ファンは、システムの電源を切った後もしばらくは回転し続けることがあります。ファンの回転が止まるのを待ってから作業してください。

△ 注意： システムの正常な冷却状態を維持するために、ファンケースの外側ファンモジュールスロット（図 3-24 を参照）に冷却ファンモジュールを常時少なくとも 1 台取り付けておく必要があります。

- 1 システムの電源とシステムに接続されている周辺機器の電源を切って、システムの電源ケーブルをコンセントから抜き、周辺機器に接続されているケーブルも外します。
- 2 システムのスタビライザを内側にたたみ、システムを平面に置きます。
- 3 システムカバーを開きます。89 ページの「システムカバーの取り外し」を参照してください。
- 4 ファンモジュールのリリースタブを両側から挟むように押し、モジュールを引き上げてファンケースから取り外します。
図 3-24 を参照してください。

図 3-24 冷却ファンモジュールの取り外しと取り付け



- 1 リリースタブ (2) 2 冷却ファンモジュール
3 ファンケージ

冷却ファンモジュールの取り付け

△ **注意**：冷却ファンモジュールを1台も取り付けしていない状態では絶対にシステムを使用しないでください。冷却ファンモジュールを1台だけ取り付ける場合は、冷却用エアフローカバーの外側モジュールの位置に取り付ける必要があります。

- 1 交換用冷却ファンモジュールのリリースタブをつかんで、モジュールのタブを冷却用エアフローカバーの固定スロットに合わせます。
- 2 リリースタブが所定の位置にロックされるまで、モジュールをファンケースのスロットに挿入します。図 3-24 を参照してください。
- 3 システムカバーを閉じます。90 ページの「システムカバーの取り付け」を参照してください。
- 4 システムをまっすぐに立てて、安定した平面に置きます。
- 5 システムのスタビライザを外側に開きます。
- 6 すべての周辺機器を取り付け、システムを電源コンセントに接続します。
- 7 システムと周辺機器の電源を入れます。

ファンケース

ファンケースの取り外し

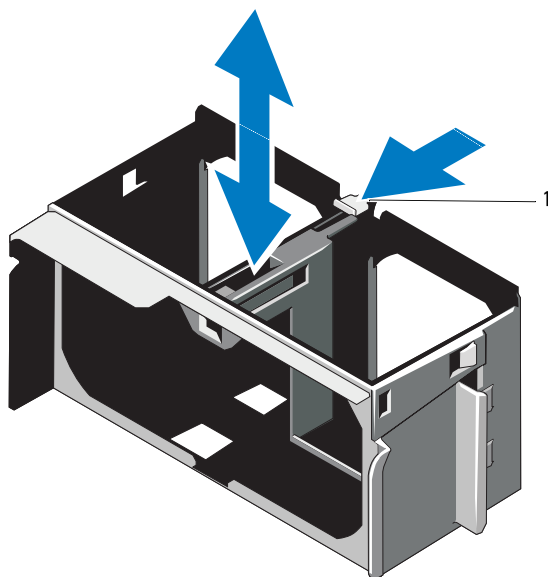
⚠ **警告**：システムのカバーを取り外して内部の部品に手を触れる作業は、トレーニングを受けたサービス技術者のみが行ってください。システムに付属のマニュアルの「安全にお使いいただくために」を参照してから、本項の作業を開始してください。

⚠ **警告**：冷却ファンは、システムの電源を切った後もしばらくは回転し続けることがあります。ファンの回転が止まるのを待ってから作業してください。

△ **注意**：システムの正常な冷却状態を維持するために、ファンケースの外側ファンモジュールスロット（図 3-24 を参照）に冷却ファンモジュールを常時少なくとも1台取り付けしておく必要があります。

- 1 システムの電源とシステムに接続されている周辺機器の電源を切って、システムの電源ケーブルをコンセントから抜き、周辺機器に接続されているケーブルも外します。
- 2 システムのスタビライザを内側にたたみ、システムを平面に置きます。
- 3 システムカバーを開きます。89 ページの「システムカバーの取り外し」を参照してください。
- 4 冷却用エアフローカバーを取り外します。91 ページの「冷却用エアフローカバーの取り外し」を参照してください。
- 5 ファンモジュールを取り外します。145 ページの「冷却ファンモジュールの取り外し」を参照してください。
- 6 ファンケースリリースタブを矢印の方向に押して、ラッチを外します。
- 7 ファンケースを引き上げてシャーシのスロットから取り外します。

図 3-25 ファンケースの取り外しと取り付け



1 リリースタブ


ファンケースの取り付け

- 1 ファンケースの位置合わせガイドをシステム基板上のスロットに合わせ、ファンケースをシャーシ上の固定スロットに挿入し、所定の位置に固定します。
- 2 ファンモジュールを取り付けます。147 ページの「冷却ファンモジュールの取り付け」を参照してください。
- 3 冷却用エアフローカバーを取り付けます。92 ページの「冷却用エアフローカバーの取り付け」を参照してください。
- 4 システムカバーを閉じます。90 ページの「システムカバーの取り付け」を参照してください。
- 5 システムをまっすぐに立てて、安定した平面に置きます。
- 6 システムのスタビライザを外側に開きます。
- 7 すべての周辺機器を取り付け、システムを電源コンセントに接続します。
- 8 システムと周辺機器の電源を入れます。

VFlash メディア（オプション）

VFlash メディアは、オプションの iDRAC6 Enterprise カードと併用して使用できる SD カードです。

VFlash メディアの取り付け

- 1 システム背面にある VFlash メディアスロットの位置を確認します。メディアスロットの位置については、20 ページの「背面パネルの機能およびインジケータ」を参照してください。
- 2 ラベル側を上に向けて、SD カードの接続ピン側をモジュールのカードスロットに挿入します。
 **メモ：**スロットは正しい方向にしかカードを挿入できないように設計されています。
- 3 カードを押し込んでスロットに固定します。


VFlash メディアの取り外し

VFlash メディアを取り出すには、カードを押し込んでロックを解除し、カードスロットから引き出します。

iDRAC6 (Integrated Dell Remote Access Controller 6) Enterprise カード (オプション)

オプションの iDRAC6 Enterprise カードには、システムをリモートで管理できる一連の拡張機能が備わっています。

iDRAC6 Enterprise カードの取り付け

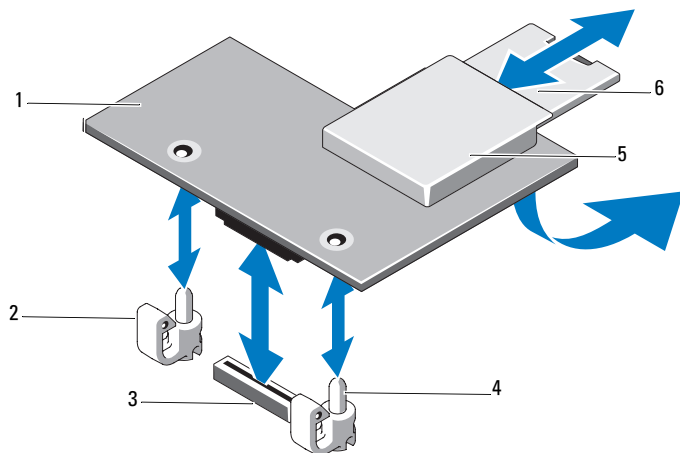
 **警告：** システムのカバーを取り外して内部の部品に手を触れる作業は、トレーニングを受けたサービス技術者のみが行ってください。システムに付属のマニュアルの「安全にお使いいただくために」を参照してから、本項の作業を開始してください。

- 1 システムと周辺機器の電源を切り、システムをコンセントから外します。
- 2 システムのスタビライザを内側にたたみ、システムを平面に置きます。
- 3 システムカバーを開きます。89 ページの「システムカバーの取り外し」を参照してください。
- 4 冷却用エアフローカバーを取り外します。91 ページの「冷却用エアフローカバーの取り外し」を参照してください。
- 5 ファンモジュールを取り外します。145 ページの「冷却ファンモジュールの取り外し」を参照してください。
- 6 ファンケースを取り外します。147 ページの「ファンケースの取り外し」を参照してください。
- 7 iDRAC6 Enterprise ポートのプラスチック製フィルタープラグをシステムの背面パネルから取り外します。ポートの位置については、20 ページの「背面パネルの機能およびインジケータ」を参照してください。

- 8 以下の手順で iDRAC6 Enterprise カードを取り付けます。
 - a RJ-45 コネクタが背面パネルの開口部に入る角度にカードを傾けます。
 - b システム基板上の iDRAC6 Enterprise カードコネクタの近くにある前側のプラスチック製保持突起（2 つ）にカードの前端を合わせます。コネクタの位置については、図 6-1 を参照してください。
 - c 完全に装着されるまで、カードを押し下げます。図 3-26 を参照してください。

カードの前端が所定の位置に収まると、プラスチック製の突起タブがカードの前端部にカチッとハマります。
- 9 ファンケースを取り付けます。149 ページの「ファンケースの取り付け」を参照してください。
- 10 ファンモジュールを取り付けます。147 ページの「冷却ファンモジュールの取り付け」を参照してください。
- 11 冷却用エアフローカバーを取り付けます。92 ページの「冷却用エアフローカバーの取り付け」を参照してください。
- 12 システムカバーを閉じます。90 ページの「システムカバーの取り付け」を参照してください。
- 13 システムをまっすぐに立てて、安定した平面に置きます。
- 14 システムのスタビライザを外側に開きます。
- 15 すべての周辺機器を取り付け、システムを電源コンセントに接続します。
- 16 システムと周辺機器の電源を入れます。

図 3-26 iDRAC6 Enterprise カードの取り外しと取り付け



- | | | | |
|---|---------------------------|---|---------------|
| 1 | iDRAC6 Enterprise カード | 2 | 保持突起タブ (2) |
| 3 | iDRAC6 Enterprise カードコネクタ | 4 | 保持突起ポスト (2) |
| 5 | VFlash メディアスロット | 6 | VFlash SD カード |

iDRAC6 Enterprise カードの取り外し

⚠ 警告： システムのカバーを取り外して内部の部品に手を触れる作業は、トレーニングを受けたサービス技術者のみが行ってください。システムに付属のマニュアルの「安全にお使いいただくために」を参照してから、本項の作業を開始してください。

- 1 システムと周辺機器の電源を切り、システムをコンセントから外します。
- 2 システムのスタビライザを内側にたたみ、システムを平面に置きます。
- 3 システムカバーを開きます。89 ページの「システムカバーの取り外し」を参照してください。
- 4 冷却用エアフローカバーを取り外します。91 ページの「冷却用エアフローカバーの取り外し」を参照してください。
- 5 ファンモジュールを取り外します。145 ページの「冷却ファンモジュールの取り外し」を参照してください。

- 6 ファンケースを取り外します。147 ページの「ファンケースの取り外し」を参照してください。
- 7 VFlash メディアカードが取り付けられている場合は、iDRAC6 Enterprise カードから取り外します。145 ページの「冷却ファン」を参照してください。
- 8 取り付けられている場合は、イーサネットケーブルを iDRAC6 Enterprise カードから外します。
- 9 以下の手順で iDRAC6 Enterprise カードを取り外します。
 - a カードの前端にある 2 つのタブをわずかに後方へ引き、カードの前端を保持突起から慎重に外します。
カードが突起から外れると、カードの下のコネクタがシステム基板コネクタから外れます。
 - b RJ-45 コネクタが背面パネルから完全に離れるまで、システムの背面からカードを引き抜き、システムから取り出します。
図 3-26 を参照してください。
- 10 iDRAC6 Enterprise ポートのプラスチック製フィラープラグをシステムの背面パネルに取り付けます。
- 11 ファンケースを取り付けます。149 ページの「ファンケースの取り付け」を参照してください。
- 12 ファンモジュールを取り付けます。147 ページの「冷却ファンモジュールの取り付け」を参照してください。
- 13 冷却用エアフローカバーを取り付けます。92 ページの「冷却用エアフローカバーの取り付け」を参照してください。
- 14 システムカバーを閉じます。90 ページの「システムカバーの取り付け」を参照してください。
- 15 システムをまっすぐに立てて、安定した平面に置きます。
- 16 システムのスタビライザを外側に開きます。
- 17 すべての周辺機器を取り付け、システムを電源コンセントに接続します。
- 18 システムと周辺機器の電源を入れます。

システムバッテリー

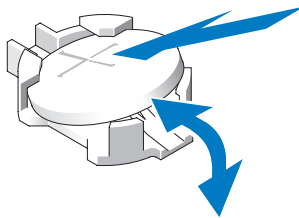
システムバッテリーの交換

⚠ 警告： システムのカバーを取り外して内部の部品に手を触れる作業は、トレーニングを受けたサービス技術者のみが行ってください。システムに付属のマニュアルの「安全にお使いいただくために」を参照してから、本項の作業を開始してください。

⚠ 警告： バッテリーの取り付け方が間違っていると、破裂するおそれがあります。交換用のバッテリーには、製造元が推奨する型、またはそれと同等の製品を使用してください。詳細については、安全に関する注意事項を参照してください。

- 1 システムおよび接続されているすべての周辺機器の電源を切り、電源コンセントから外します。
- 2 システムのスタビライザを内側にたたみ、システムを平面に置きます。
- 3 システムカバーを開きます。89 ページの「システムカバーの取り外し」を参照してください。
- 4 冷却用エアフローカバーを取り外します。91 ページの「冷却用エアフローカバーの取り外し」を参照してください。
- 5 ファンモジュールを取り外します。145 ページの「冷却ファンモジュールの取り外し」を参照してください。
- 6 ファンケースを取り外します。147 ページの「ファンケースの取り外し」を参照してください。

図 3-27 システムバッテリーの交換



- 7 バッテリーソケットの位置を確認します。204 ページの「システム基板のコネクタ」を参照してください。

△ **注意**：バッテリーの取り付け、取り外しの際には、バッテリーコネクタが破損しないようにしっかり支えてください。

- 8 ドライバを使用してシステムバッテリーを取り外します。
- 9 新しいシステムバッテリーを取り付けます。
 - a 「+」の側を上に向けてバッテリーを持ち、ソケットの「+」ターミナルに合わせます。
 - b 所定の位置にカチッと収まるまでバッテリーをソケットに押し込みます。
- 10 ファンケースを取り付けます。149 ページの「ファンケースの取り付け」を参照してください。
- 11 ファンモジュールを取り付けます。147 ページの「冷却ファンモジュールの取り付け」を参照してください。
- 12 冷却用エアフローカバーを取り付けます。92 ページの「冷却用エアフローカバーの取り付け」を参照してください。
- 13 システムカバーを閉じます。90 ページの「システムカバーの取り付け」を参照してください。
- 14 システムをまっすぐに立てて、安定した平面に置きます。
- 15 システムのスタビライザを外側に開きます。
- 16 すべての周辺機器を取り付け、システムを電源コンセントに接続します。
- 17 システムと周辺機器の電源を入れます。
- 18 セットアップユーティリティを起動して、バッテリーが正常に動作していることを確認します。59 ページの「セットアップユーティリティと UEFI ブートマネージャの使い方」を参照してください。
- 19 セットアップユーティリティの **Time** (時刻) および **Date** (日付) フィールドで正しい時刻と日付を入力します。
- 20 セットアップユーティリティを終了します。

コントロールパネルアセンブリ (サービス技術者専用の手順)

コントロールパネルアセンブリの取り外し

⚠ 警告： システムのカバーを取り外して内部の部品に手を触れる作業は、トレーニングを受けたサービス技術者のみが行ってください。システムに付属のマニュアルの「安全にお使いいただくために」を参照してから、本項の作業を開始してください。

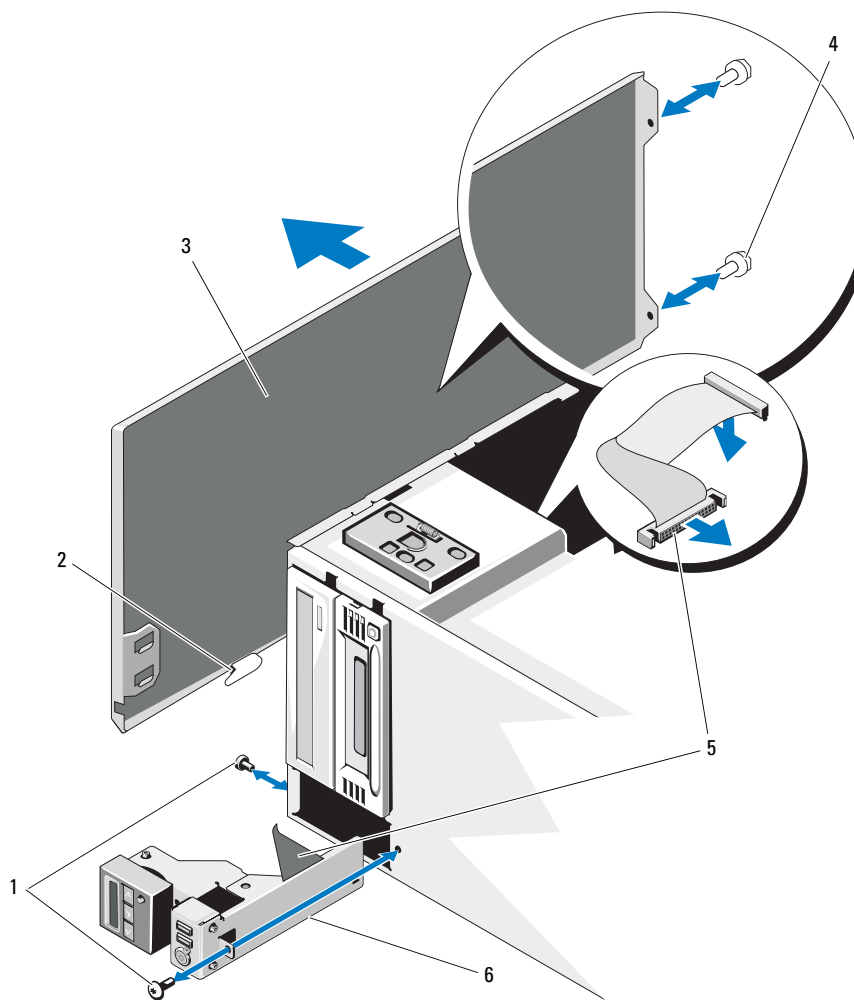
- 1 システムと周辺機器の電源を切り、システムをコンセントから外し、周辺機器をシステムから外します。
- 2 前面ベゼルを取り外します。88 ページの「前面ベゼルの取り外し」を参照してください。
- 3 システムのスタビライザを内側にたたみ、システムを平面に置きます。
- 4 システムカバーを開きます。89 ページの「システムカバーの取り外し」を参照してください。

△ 注意： コネクタを取り外す際にコントロールパネルケーブルを引っ張らないでください。ケーブルが損傷するおそれがあります。

- 5 コントロールパネルケーブルをシステム基板から外します (図 3-28 を参照)。
 - a ケーブルコネクタの両端の金属製タブを挟むように押します。
 - b コネクタを慎重にソケットから外します。

- 6 シャーシの上側から外カバーを外して、隠れていたコントロールパネルネジに手を伸ばします。
 - a #2 プラスドライバを使用して、外カバーを固定している六角頭プラスネジ 2 本をシステムの背面から外します。
 - b カバーの前端をしっかり押しながら、カバーをシステムの後方にわずかにずらします。図 3-28 を参照してください。
 - c 最初に下端、次に上端を引き離して、カバーを外します。シャーシの固定スロットから金属製のフックを外します。図 3-28 を参照してください。
- 7 T10 トルクスドライバを使用して、コントロールパネルをシャーシに固定しているコントロールパネルのネジを外します。図 3-28 を参照してください。
- 8 コントロールパネルアセンブリをコントロールパネルケーブルと共にシャーシから引き出します。図 3-28 を参照してください。
- 9 コントロールパネルケーブルをコントロールパネルボードから外します。図 3-28 を参照してください。

図 3-28 コントロールパネルの取り外しと取り付け



- 1 コントロールパネルのネジ (2)
- 3 シャーシの外カバー
- 5 コントロールパネルケーブル

- 2 カバータブ
- 4 カバーのネジ (2)
- 6 コントロールパネルアセンブリ


コントロールパネルアセンブリの取り付け

⚠ 警告： システムのカバーを取り外して内部の部品に手を触れる作業は、トレーニングを受けたサービス技術者のみが行ってください。システムに付属のマニュアルの「安全にお使いいただくために」を参照してから、本項の作業を開始してください。

- 1 コントロールパネルケーブルをコントロールパネルボードに接続します。図 3-28 を参照してください。
- 2 コントロールパネルアセンブリを（ケーブルを先に）シャーシに挿入します。図 3-28 を参照してください。
シャーシの前面に完全に装着されるまで、コントロールパネルアセンブリを注意深くシャーシに挿入します。
- 3 トルクスネジをシャーシの上側に取り付けます。図 3-28 を参照してください。
- 4 外力カバーをシャーシの上側に取り付けます。
 - a カバータブをシャーシ上側のスロットに挿入します。図 3-28 を参照してください。
 - b カバーの上端をシャーシ上端にはめ込みます。図 3-28 を参照してください。
 - c カバーをシステムの前方にスライドさせます。図 3-28 を参照してください。
 - d 六角頭プラスネジ 2 本をシステムの背面に取り付けて、カバーをシャーシに固定します。
- 5 トルクスネジをシステムの前面に取り付けて、コントロールパネルアセンブリをシャーシに固定します。図 3-28 を参照してください。
- 6 コントロールパネルケーブルをシステム基板の CTRL_PNL コネクタに接続します。コネクタの位置については、図 6-1 を参照してください。
- 7 システムカバーを閉じます。90 ページの「システムカバーの取り付け」を参照してください。
- 8 システムをまっすぐに立てて、安定した平面に置きます。
- 9 システムのスタビライザを外側に開きます。
- 10 すべての周辺機器を取り付け、システムを電源コンセントに接続します。
- 11 システムと周辺機器の電源を入れます。


SAS バックプレーン(サービス技術者専用の手順)

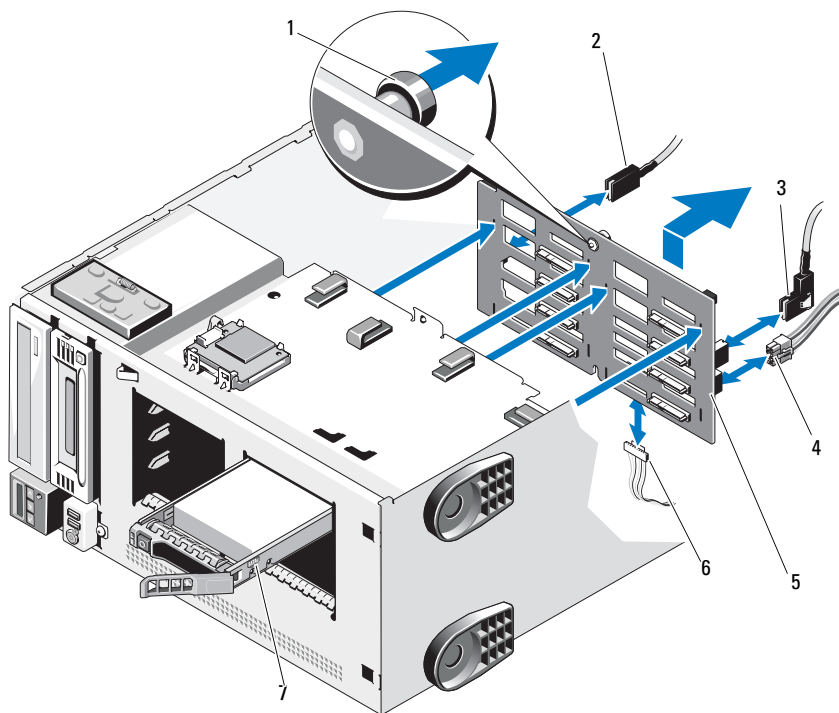
SAS バックプレーンの取り外し

 **警告：** システムのカバーを取り外して内部の部品に手を触れる作業は、トレーニングを受けたサービス技術者のみが行ってください。システムに付属のマニュアルの「安全にお使いいただくために」を参照してから、本項の作業を開始してください。

- 1 システムの電源とシステムに接続されている周辺機器の電源を切って、システムの電源ケーブルをコンセントから抜き、周辺機器に接続されているケーブルも外します。
- 2 前面ベゼルを取り外します。88 ページの「前面ベゼルの取り外し」を参照してください。
- 3 システムのスタビライザを内側にたたみ、システムを平面に置きます。
- 4 システムカバーを開きます。89 ページの「システムカバーの取り外し」を参照してください。
- 5 冷却用エアフローカバーを取り外します。91 ページの「冷却用エアフローカバーの取り外し」を参照してください。
- 6 すべてのハードドライブを取り外します。95 ページの「ホットスワップ対応ハードドライブの取り外し」を参照してください。
- 7 SAS バックプレーンに接続されているすべてのケーブルを外します(図 3-29 を参照)。
 - SAS A ケーブル
 - SAS B ケーブル (3.5 インチ SAS バックプレーンのみ)
 - ハードドライブ動作インジケータケーブル
 - バックプレーン電源ケーブル
- 8 SAS バックプレーンボードの切り込みの上に配線されているすべてのケーブルを外します。
- 9 SAS バックプレーンの取り外しは、次の手順で行います。
 - a 青色のリリースピンを引いて、バックプレーンを上方向にスライドさせます。
 - b バックプレーンをシステムの前面から取り外します。固定スロットがシャーシ上のタブから外れるまでバックプレーンを引いてください。

図 3-29 SAS バックプレーンの取り外しと取り付け


 **メモ：**下図は 3.5 インチ SAS バックプレーンです。2.5 インチ SAS バックプレーンはわずかに異なり（図 6-2 を参照）、SAS B コネクタがありません。



- | | |
|---------------|-----------------------|
| 1 青色のリリースピン | 2 SAS A ケーブル |
| 3 SAS B ケーブル* | 4 バックプレーン電源ケーブル |
| 5 SAS バックプレーン | 6 ハードドライブ動作インジケータケーブル |
| 7 ハードドライブ | |


* 3.5 インチ SAS バックプレーンのみ


SAS バックプレーンの取り付け

 **警告：** システムのカバーを取り外して内部の部品に手を触れる作業は、トレーニングを受けたサービス技術者のみが行ってください。システムに付属のマニュアルの「安全にお使いいただくために」を参照してから、本項の作業を開始してください。


- 1 SAS バックプレーン上のスロットをシャーシ上のタブに合わせます。
- 2 リリースピンが所定の位置に固定されるまで、SAS バックプレーンをスライドさせます。図 3-29 を参照してください。
- 3 SAS バックプレーンの切り込みの上に配線されていたケーブルを再接続します。
- 4 SAS バックプレーンに接続されていたケーブルを再接続します (図 3-29 を参照)。
 - SAS A ケーブル
 - SAS B ケーブル (3.5 インチ SAS バックプレーンのみ)
 - ハードドライブ動作インジケータケーブル
 - バックプレーン電源ケーブル
- 5 すべてのハードドライブを取り付けます。96 ページの「ホットスワップ対応ハードドライブの取り付け」を参照してください。
- 6 冷却用エアフローカバーを取り付けます。92 ページの「冷却用エアフローカバーの取り付け」を参照してください。
- 7 システムカバーを閉じます。90 ページの「システムカバーの取り付け」を参照してください。
- 8 システムをまっすぐに立てて、安定した平面に置きます。
- 9 システムのスタビライザを外側に開きます。
- 10 前面ベゼルを取り付けます。89 ページの「前面ベゼルの取り付け」を参照してください。
- 11 すべての周辺機器を取り付け、システムを電源コンセントに接続します。
- 12 システムと周辺機器の電源を入れます。

システム基板（サービス技術者専用の手順）


 **警告：**動作中はヒートシンクが高温になることがあります。やけどをしないように、システムが十分に冷えるのを待ってからシステム基板を取り外してください。

 **注意：**暗号化プログラムと共に TPM（信頼済みプラットフォームモジュール）を使用している場合は、システムまたはプログラムのセットアップ中にリカバリキーの作成を求められることがあります。このリカバリキーは必ず作成し、安全に保管しておいてください。システム基板の交換が万一必要になった場合に、システムまたはプログラムの再起動時にリカバリキーを入力しないと、ハードドライブ上の暗号化されたデータにアクセスできません。

システム基板の取り外し

 **警告：**システムのカバーを取り外して内部の部品に手を触れる作業は、トレーニングを受けたサービス技術者のみが行ってください。システムに付属のマニュアルの「安全にお使いいただくために」を参照してから、本項の作業を開始してください。

- 1 システムと周辺機器の電源を切り、システムをコンセントから外し、周辺機器をシステムから外します。
- 2 前面ベゼルを取り外します。88 ページの「前面ベゼルの取り外し」を参照してください。
- 3 システムのスタビライザを内側にたたみ、システムを平面に置きます。
- 4 システムカバーを開きます。89 ページの「システムカバーの取り外し」を参照してください。
- 5 冷却用エアフローカバーを取り外します。91 ページの「冷却用エアフローカバーの取り外し」を参照してください。
- 6 システム基板からすべてのケーブルを外します。
- 7 取り付けてある場合は、すべての拡張カードおよび接続されているケーブルを取り外します。126 ページの「拡張カードの取り外し」を参照してください。
- 8 メモリモジュールを取り外します。113 ページの「メモリモジュールの取り外し」を参照してください。

 **メモ：**メモリモジュールを正しく取り付けなおすことができるように、メモリモジュールソケットの位置を記録しておきます。

- 9 冷却ファンを取り外します。145 ページの「冷却ファンモジュールの取り外し」を参照してください。
- 10 ファンケースを取り外します。147 ページの「ファンケースの取り外し」を参照してください。
- 11 iDRAC6 Enterprise カードがある場合は、これを取り外します。152 ページの「iDRAC6 Enterprise カードの取り外し」を参照してください。



警告： 動作中はヒートシンクが高温になることがあります。やけどをしないように、システムが十分に冷えるのを待ってからシステム基板を取り外してください。

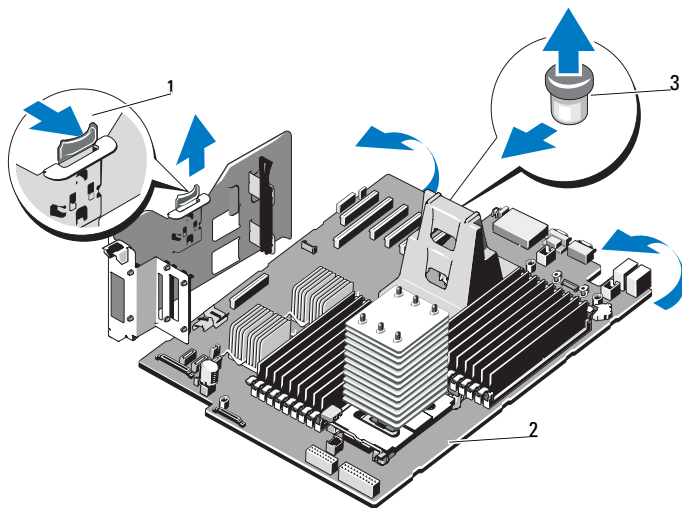
- 12 ヒートシンク、プロセッサ、およびヒートシンクのダミーが取り付けられている場合は、それらをすべて取り外します。114 ページの「プロセッサの取り外し」を参照してください。
- 13 取り付けられている場合は、SAS バックプレーンをシステムから取り外します。160 ページの「SAS バックプレーンの取り外し」を参照してください。
- 14 緩んでいるケーブルをシステム基板の端から慎重に外します。
- 15 次の手順でシステム基板をシャーシから取り外します。
 - a 青色のシステム基板リリースピンを引きます。図 3-30 を参照してください。
 - b リリースピンを引いた状態で、システム基板をシステムの前方にスライドさせます。図 3-30 を参照してください。



警告： メモリモジュールのラッチやシステム基板上のコンポーネントをつかんでシステム基板を持ち上げないでください。

- c システム基板を取り外します。システム基板の固定スロットがシャーシ上のタブから外れるまでシステム基板を持ち上げてください。

図 3-30 システム基板の取り外しと取り付け



- | | | | |
|---|-----------------------------|---|--------|
| 1 | 内蔵ストレージコントローラカードのキャリアリリースタブ | 2 | システム基板 |
| 3 | リリースピン | | |

システム基板の取り付け

⚠ 警告： システムのカバーを取り外して内部の部品に手を触れる作業は、トレーニングを受けたサービス技術者のみが行ってください。システムに付属のマニュアルの「安全にお使いいただくために」を参照してから、本項の作業を開始してください。

- 1 新しいシステム基板を開梱し、メモリモジュールソケットに挿入されているラベルプラカードを外します。
- 2 プラカードからラベルを剥がし、シャーシの前面に貼り付けます。

3 システム基板を交換します。



警告：メモリモジュールのラッチ、プロセッサヒートシンク、またはシステム基板上のコンポーネントをつかんでシステム基板を持ち上げないでください。

- a システム基板のコネクタの端を少し傾けた状態で持ち上げ、システム基板をシャーシ内に下ろします。
- b システム基板固定スロットをシャーシの金属製のフックに挿入します。
- c システム基板のタッチポイントを持って、システム基板をシステムの背面方向にスライドさせ、コネクタをシャーシの切り欠きに挿入します。図 3-30 を参照してください。


システム基板が完全に装着されると、青色のリリースピンが所定の位置にロックされます。

- 4 必要に応じて、SAS バックプレーンを取り付けます。162 ページの「SAS バックプレーンの取り付け」を参照してください。
- 5 ヒートシンク、プロセッサ、およびヒートシンクのダミー（必要な場合）を取り付けます。118 ページの「プロセッサの取り付け」を参照してください。
- 6 拡張カードを取り外した場合は、ここですべて取り付けます。150 ページの「iDRAC6 Enterprise カードの取り付け」を参照してください。
- 7 ファンケースを取り付けます。149 ページの「ファンケースの取り付け」を参照してください。
- 8 ファンモジュールを取り付けます。147 ページの「冷却ファンモジュールの取り付け」を参照してください。
- 9 すべてのメモリモジュールを取り付けます。111 ページの「メモリモジュールの取り付け」を参照してください。
- 10 拡張カードを取り外した場合は、ここですべて取り付けます。123 ページの「拡張カードの取り付け」を参照してください。
- 11 すべてのケーブルをシステム基板に接続します。
- 12 冷却用エアフローカバーを取り付けます。92 ページの「冷却用エアフローカバーの取り付け」を参照してください。
- 13 システムカバーを閉じます。90 ページの「システムカバーの取り付け」を参照してください。

- 14 システムをまっすぐに立てて、安定した平面に置きます。
- 15 システムのスタビライザを外側に開きます。
- 16 前面ベゼルを取り付けます。89 ページの「前面ベゼルの取り付け」を参照してください。
- 17 すべての周辺機器を取り付け、システムを電源コンセントに接続します。
- 18 システムと周辺機器の電源を入れます。

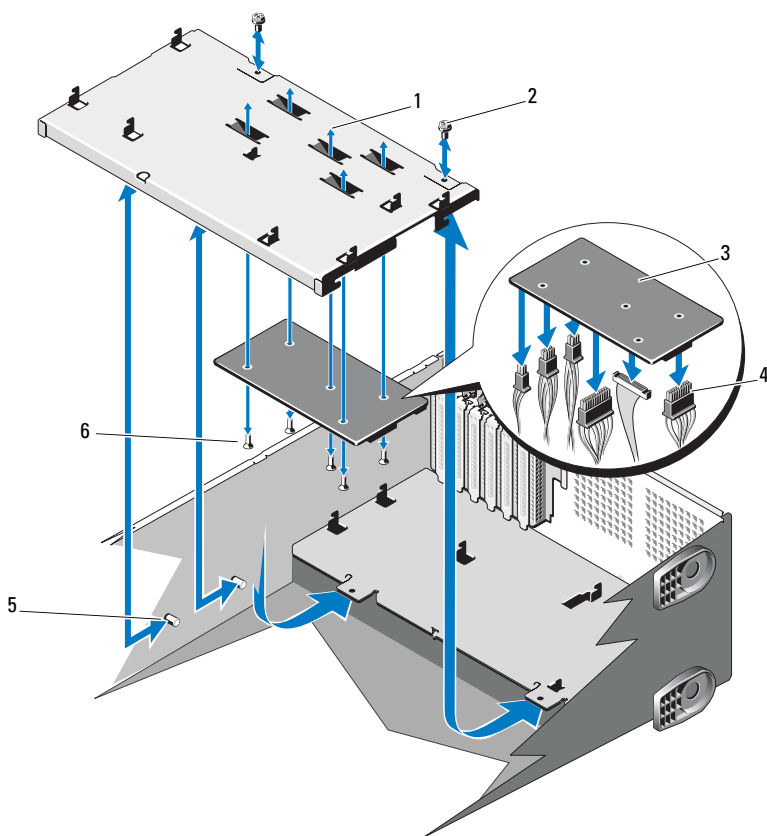
配電基板（サービス技術者専用の手順）

配電基板の取り外し

 **警告：** システムのカバーを取り外して内部の部品に手を触れる作業は、トレーニングを受けたサービス技術者のみが行ってください。システムに付属のマニュアルの「安全にお使いいただくために」を参照してから、本項の作業を開始してください。

- 1 システムと周辺機器の電源を切り、システムをコンセントから外し、周辺機器をシステムから外します。
- 2 電源ユニットを取り外します。86 ページの「電源ユニットの取り外し」を参照してください。
- 3 システムのスタビライザを内側にたたみ、システムを平面に置きます。
- 4 システムカバーを開きます。89 ページの「システムカバーの取り外し」を参照してください。
- 5 システム基板を取り外します。163 ページの「システム基板の取り外し」を参照してください。
- 6 配電基板の取り外しは、次の手順で行います。
 - a 配電基板プレートを固定している 2 本のネジを外します。
 - b 配電基板プレートをシステムの前方にスライドさせ、持ち上げて取り外します。
 - c すべてのケーブルコネクタを配電基板から外します。
 - d 配電基板をプレートに固定している 5 本のネジを外し、配電基板を持ち上げて取り外します。

図 3-31 配電基板の取り外しと取り付け



- | | | | |
|---|----------|---|-----------------|
| 1 | 配電基板プレート | 2 | 配電基板プレートのネジ (2) |
| 3 | 配電基板 | 4 | 配電基板ケーブル (6) |
| 5 | 固定タブ | 6 | 配電基板のネジ (5) |

配電基板の取り付け

- 1 配電基板上の固定スロットをシャーシ上のタブに合わせます。
- 2 配電基板をプレートに固定する 5 本のネジを取り付けます。
- 3 すべての電源ケーブルを配電基板に接続します。
- 4 配電基板プレートをシャーシ内に下ろします。システムの背面よりもわずかに前方に下ろしてください。次に、後方に押し込んで所定の位置に固定します。
- 5 2 本のネジを配電基板プレートに取り付けます。
- 6 システム基板を取り付けます。165 ページの「システム基板の取り付け」を参照してください。
- 7 電源ユニットを取り付けます。87 ページの「電源ユニットの取り付け」を参照してください。
- 8 システムカバーを閉じます。90 ページの「システムカバーの取り付け」を参照してください。
- 9 システムをまっすぐに立てて、安定した平面に置きます。
- 10 システムのスタビライザを外側に開きます。
- 11 すべての周辺機器を取り付け、システムを電源コンセントに接続します。
- 12 システムと周辺機器の電源を入れます。

システムのトラブルシューティング

作業にあたっての注意

⚠ 警告： システムのカバーを取り外して内部の部品に手を触れる作業は、トレーニングを受けたサービス技術者のみが行ってください。システムに付属のマニュアルの「安全にお使いいただくために」を参照してから、本項の作業を開始してください。

システム起動エラーのトラブルシューティング

起動中、ビデオイメージングまたは LCD メッセージの前にシステムが停止する場合（特に、OS のインストールやシステムのハードウェアの再構成を行った後である場合）、次の条件が該当しないかチェックしてください。

- OS を UEFI ブートマネージャからインストールした後にシステムを BIOS 起動モードで起動すると、システムがハングします。この逆についても同じです。OS をインストールしたのと同じ起動モードで起動する必要があります。59 ページの「セットアップユーティリティと UEFI ブートマネージャの使い方」を参照してください。
- メモリ構成が無効な場合は、ビデオ出力がなく、起動時にシステムが停止することがあります。104 ページの「システムメモリ」を参照してください。

起動時に発生するその他すべての問題については、LCD パネルメッセージと画面に表示されるシステムメッセージを書きとめておきます。詳細については、25 ページの「LCD ステータスメッセージ」および 40 ページの「システムメッセージ」を参照してください。

外部接続のトラブルシューティング

外付けデバイスのトラブルシューティングを行う前に、すべての外部ケーブルがシステムの外部コネクタにしっかりと接続されていることを確認します。システムの前面および背面パネルのコネクタについては 図 1-1、および 図 1-4 を参照してください。

ビデオサブシステムのトラブルシューティング

- 1 モニターとシステム、およびモニターと電源の接続を確認します。
- 2 システムとモニターの間でのビデオインタフェースのケーブル接続を確認します。
- 3 適切なオンライン Diagnostics（診断）テストを実行します。197 ページの「システム診断プログラムの実行」を参照してください。

テストが正常に終了したら、問題はビデオハードウェアに関連するものではありません。

テストが失敗した場合は、213 ページの「困ったときは」を参照してください。

USB デバイスのトラブルシューティング

- 1 USB キーボードおよび / またはマウスのトラブルシューティングは、次の手順で行います。その他の USB デバイスの場合は、手順 2 に進みます。
 - a システムからキーボードとマウスのケーブルを短時間外し、再接続します。
 - b キーボード / マウスをシステムの反対側の USB ポートに接続します。これで問題が解決した場合は、システムを再起動し、セットアップユーティリティを起動して、機能していない USB ポートが有効になっているかどうかを確認します。

- c キーボード / マウスを動作確認済みの別のキーボード / マウスと交換します。

これで問題が解決した場合は、障害のあるキーボード / マウスを交換します。

問題が解決しない場合は、次の手順に進んで、システムに取り付けられているその他の USB デバイスのトラブルシューティングを開始します。

- 2 取り付けられているすべての USB デバイスの電源を切り、システムから外します。
- 3 システムを再起動し、キーボードが機能している場合は、セットアップユーティリティを起動します。すべての USB ポートが有効になっていることを確認します。67 ページの「Integrated Devices (内蔵デバイス) 画面」を参照してください。

キーボードが機能していない場合は、リモートアクセスも使えます。システムにアクセスできない場合は、207 ページの「SAS バックプレーンボードコネクタ」で、システム内の NVRAM_CLR ジャンパを設定し、BIOS をデフォルト設定に復元する手順を参照してください。

- 4 各 USB デバイスを一度に 1 台ずつ再接続し、電源を入れます。
- 5 同じ問題が発生するデバイスがあれば、そのデバイスの電源を切り、USB ケーブルを交換し、デバイスの電源を入れます。

問題が解決しない場合は、デバイスを交換します。

すべてのトラブルシューティングが失敗した場合は、213 ページの「困ったときは」を参照してください。

シリアル I/O デバイスのトラブルシューティング

- 1 システムおよびシリアルポートに接続された周辺機器すべての電源を切ります。
- 2 シリアルインタフェースケーブルを正常な別のケーブルと取り替え、システムとシリアルデバイスの電源を入れます。
これで問題が解決した場合は、インタフェースケーブルを交換します。
- 3 システムとシリアルデバイスの電源を切り、デバイスを同じタイプのデバイスと取り替えます。
- 4 システムとシリアルデバイスの電源を入れます。
これで問題が解決した場合は、シリアルデバイスを交換します。
問題が解決しない場合は、213 ページの「困ったときは」を参照してください。

NIC のトラブルシューティング

- 1 適切なオンライン Diagnostics（診断）テストを実行します。
197 ページの「システム診断プログラムの実行」を参照してください。
- 2 システムを再起動し、NIC コントローラに関するシステムメッセージがないかチェックします。
- 3 NIC コネクタの該当するインジケータを確認します。23 ページの「NIC インジケータコード」を参照してください。
 - リンクインジケータが点灯しない場合は、すべてのケーブル接続を確認します。
 - アクティビティインジケータが点灯しない場合は、ネットワークドライバファイルが損傷しているか、削除された可能性があります。
該当するドライバを削除してから、再インストールします。
NIC のマニュアルを参照してください。
 - 可能であれば、オートネゴシエーションの設定を変更します。
 - スイッチまたはハブの別のコネクタを使用します。内蔵 NIC の代わりに NIC カードを使用している場合は、NIC カードのマニュアルを参照してください。

- 4 適切なドライバがインストールされ、プロトコルが組み込まれていることを確認します。NIC のマニュアルを参照してください。
- 5 セットアップユーティリティを起動し、NIC ポートが有効になっていることを確認します。67 ページの「Integrated Devices (内蔵デバイス) 画面」を参照してください。
- 6 ネットワーク上の NIC、ハブ、およびスイッチが、すべて同じデータ転送速度に設定されていることを確認します。各ネットワークデバイスのマニュアルを参照してください。
- 7 すべてのネットワークケーブルのタイプが適切で、最大長を超えていないことを確認します。

すべてのトラブルシューティングが失敗した場合は、213 ページの「困ったときは」を参照してください。

システムが濡れた場合のトラブルシューティング

⚠ 警告： システムのカバーを取り外して内部の部品に手を触れる作業は、トレーニングを受けたサービス技術者のみが行ってください。システムに付属のマニュアルの「安全にお使いいただくために」を参照してから、本項の作業を開始してください。

- 1 システムおよび接続されている周辺機器の電源を切って、システムを電源コンセントから外します。
- 2 システムカバーを開きます。89 ページの「システムカバーの取り外し」を参照してください。
- 3 システムから以下のコンポーネントを取り外します。83 ページの「システム部品の取り付け」を参照してください。
 - 冷却用エアフローカバー
 - ハードドライブ
 - SD カード
 - USB メモリキー
 - NIC ハードウェアキー
 - 内蔵 SD モジュール
 - 拡張カード
 - iDRAC6 Enterprise カード
 - iDRAC6 Express カード

- 電源ユニット
 - ファン
 - プロセッサとヒートシンク
 - メモリモジュール
- 4 プロセッサとヒートシンク、メモリモジュール、電源ユニット、および冷却用エアフローカバーを取り付けます。
 - 5 システムカバーを閉じます。90 ページの「システムカバーの取り付け」を参照してください。
 - 6 システムを安定した平面に縦置きにします。システムをコンセントに接続し、システムおよび接続されている周辺機器の電源を入れます。
 - 7 電源ケーブルをコンセントに差し込んで、システムと周辺機器の電源を入れます。

システムが正常に起動しない場合は、213 ページの「困ったときは」を参照してください。
 - 8 システムが正常に起動する場合は、システムをシャットダウンして、取り外した残りのコンポーネントを取り付けます。

83 ページの「システム部品の取り付け」を参照してください。
 - 9 適切なオンライン Diagnostics（診断）テストを実行します。

197 ページの「システム診断プログラムの実行」を参照してください。

テストが失敗した場合は、213 ページの「困ったときは」を参照してください。


システムが損傷した場合のトラブルシューティング

⚠ 警告： システムのカバーを取り外して内部の部品に手を触れる作業は、トレーニングを受けたサービス技術者のみが行ってください。システムに付属のマニュアルの「安全にお使いいただくために」を参照してから、本項の作業を開始してください。

- 1 システムカバーを開きます。89 ページの「システムカバーの取り外し」を参照してください。
- 2 冷却用エアフローカバーを取り外します。91 ページの「冷却用エアフローカバーの取り外し」を参照してください。
- 3 以下のコンポーネントが正しく取り付けられていることを確認します。83 ページの「システム部品の取り付け」を参照してください。
 - 拡張カード
 - 電源ユニット
 - ファン
 - プロセッサとヒートシンク
 - メモリモジュール
 - ハードドライブキャリア
- 4 すべてのケーブルが正しく接続されていることを確認します。
- 5 冷却用エアフローカバーを取り付けます。92 ページの「冷却用エアフローカバーの取り付け」を参照してください。
- 6 システムカバーを閉じます。90 ページの「システムカバーの取り付け」を参照してください。
- 7 システムを安定した平面に縦置きにします。システムをコンセントに接続し、システムおよび接続されている周辺機器の電源を入れます。
- 8 システム診断プログラムでシステム基板のテストを実行します。199 ページの「内蔵されたシステム診断プログラムの実行」を参照してください。

テストが失敗した場合は、213 ページの「困ったときは」を参照してください。


システムバッテリーのトラブルシューティング

 **メモ**：長い期間（数週間から数か月）システムの電源が切られていた場合、NVRAM からシステム設定情報が失われる可能性があります。これはバッテリーの不良が原因です。

- 1 セットアップユーティリティで時刻と日付を再入力します。59 ページの「セットアップユーティリティと UEFI ブートマネージャの使い方」を参照してください。
- 2 システムの電源を切り、少なくとも 1 時間は電源ケーブルをコンセントから抜いておきます。
- 3 電源ケーブルをコンセントに接続し、システムの電源を入れます。
- 4 セットアップユーティリティを起動します。

セットアップユーティリティの日付と時刻が正しくない場合は、バッテリーを交換します。154 ページの「システムバッテリー」を参照してください。

バッテリーを交換しても問題が解決しない場合は、213 ページの「困ったときは」を参照してください。

 **メモ**：一部のソフトウェアには、システムの時刻を進めたり遅らせたりするものがあります。セットアップユーティリティ内に保持されている時刻以外はシステムが正常に動作している場合、問題の原因はバッテリーの不良ではなく、ソフトウェアにあると考えられます。

電源ユニットのトラブルシューティング

- 1 電源ユニットの障害インジケータで故障した電源ユニットを特定します。24 ページの「電源インジケータコード」を参照してください。



注意：希な場合ですが、複数のファンが故障しても、正常なファンが1台あればシステムは動作し続けます。ただし、故障したファンを交換せずにシステムを長時間使い続けることはお勧めできません。

- 2 電源ユニットをいったん取り外して取り付けなおします。
85 ページの「電源ユニット」を参照してください。



メモ：電源ユニットを取り付けたら、システムが電源ユニットを認識して動作状態を確認するまで数秒待ちます。電源インジケータが緑色に点灯すれば、電源ユニットは正常に機能しています。

問題が解決しない場合は、障害のある電源ユニットを交換します。

- 3 問題が解決しない場合は、213 ページの「困ったときは」を参照してください。

システム冷却問題のトラブルシューティング

以下のことを確認してください。

- システムカバー、冷却用エアフローカバー、ドライブのダミー、または前面 / 背面フィルターパネルが取り外されていないこと。
- 室温が高すぎないこと。
- 周辺の空気の流れが遮断されていないこと。
- システム内部のケーブルが空気の流れを遮断していないこと。
- 冷却ファンが取り外されていたり、故障したりしていないこと。
180 ページの「ファンのトラブルシューティング」を参照してください。

ファンのトラブルシューティング



警告： システムのカバーを取り外して内部の部品に手を触れる作業は、トレーニングを受けたサービス技術者のみが行ってください。システムに付属のマニュアルの「安全にお使いいただくために」を参照してから、本項の作業を開始してください。

- 1 LCD パネルまたは Diagnostics（診断）ソフトウェアが障害を指摘しているファンの位置を確認します。
- 2 システムおよび接続されているすべての周辺機器の電源を切ります。
- 3 システムカバーを開きます。89 ページの「システムカバーの取り外し」を参照してください。
- 4 ファンの電源ケーブルを抜き差しします。
- 5 システムを起動します。


ファンが正常に動作する場合は、システムカバーを閉じます。
90 ページの「システムカバーの取り付け」を参照してください。

- 6 システムを安定した平面に縦置きにします。システムをコンセントに接続し、システムおよび接続されている周辺機器の電源を入れます。
- 7 ファンが動作しない場合は、システムの電源を切り、新しいファンを取り付けます。147 ページの「冷却ファンモジュールの取り付け」を参照してください。
- 8 システムを起動します。

これで問題が解決した場合は、システムカバーを閉じます。
90 ページの「システムカバーの取り付け」を参照してください。

交換したファンが動作しない場合は、213 ページの「困ったときは」を参照してください。

システムメモリのトラブルシューティング

 **警告：** システムのカバーを取り外して内部の部品に手を触れる作業は、トレーニングを受けたサービス技術者のみが行ってください。システムに付属のマニュアルの「安全にお使いいただくために」を参照してから、本項の作業を開始してください。

- 1 システムが機能している場合は、適切なオンライン Diagnostics（診断）テストを実行します。197 ページの「システム診断プログラムの実行」を参照してください。

Diagnostics（診断）で問題が示された場合は、Diagnostics（診断）プログラムによって示される対応処置を行います。

- 2 システムおよび接続されている周辺機器の電源を切り、システムを電源コンセントから外します。システムのコンセントを外した状態で電源ボタンを押し、次にシステムを電源コンセントに接続します。
- 3 システムおよび接続されている周辺機器の電源を入れ、画面のメッセージをメモします。

特定のメモリモジュールに障害があることを示すエラーメッセージが表示された場合は、手順 14 に進みます。

- 4 セットアップユーティリティを起動して、システムメモリの設定を確認します。63 ページの「Memory Settings（メモリ設定）画面」を参照してください。必要に応じて、メモリの設定を変更します。
メモリの設定が取り付けられているメモリと一致しているにもかかわらず、エラーメッセージの表示が続く場合は、手順 14 に進みます。
- 5 システムおよび接続されている周辺機器の電源を切って、システムを電源コンセントから外します。
- 6 システムカバーを開きます。89 ページの「システムカバーの取り外し」を参照してください。
- 7 冷却用エアフローカバーを取り外します。91 ページの「冷却用エアフローカバーの取り外し」を参照してください。
- 8 メモリバンクをチェックし、正しく装着されていることを確認します。105 ページの「メモリモジュール取り付けのガイドライン」を参照してください。
- 9 ソケットに装着されている各メモリモジュールを抜き差しします。111 ページの「メモリモジュールの取り付け」を参照してください。

- 10 冷却用エアフローカバーを取り付けます。92 ページの「冷却用エアフローカバーの取り付け」を参照してください。
- 11 システムカバーを閉じます。90 ページの「システムカバーの取り付け」を参照してください。
- 12 システムを安定した平面に縦置きにします。システムをコンセントに接続し、システムおよび接続されている周辺機器の電源を入れます。
- 13 セットアップユーティリティを起動して、システムメモリの設定を確認します。63 ページの「Memory Settings (メモリ設定) 画面」を参照してください。
問題が解決しない場合は、次の手順に進みます。
- 14 システムおよび接続されている周辺機器の電源を切り、システムを電源コンセントから外します。
- 15 システムカバーを開きます。89 ページの「システムカバーの取り外し」を参照してください。
- 16 冷却用エアフローカバーを取り外します。91 ページの「冷却用エアフローカバーの取り外し」を参照してください。
- 17 Diagnostics (診断) テストまたはエラーメッセージで、特定のメモリモジュールに障害があることが示された場合は、メモリモジュールを取り替えるか、または交換します。
- 18 障害が発生している特定されていないメモリモジュールのトラブルシューティングを行うには、1 番目の DIMM ソケットに装着されているメモリモジュールを同種で同容量のものと交換します。
111 ページの「メモリモジュールの取り付け」を参照してください。
- 19 冷却用エアフローカバーを取り付けます。91 ページの「冷却用エアフローカバーの取り外し」を参照してください。

- 20 システムカバーを閉じます。90 ページの「システムカバーの取り付け」を参照してください。
- 21 システムを安定した平面に縦置きにします。システムをコンセントに接続し、システムおよび接続されている周辺機器の電源を入れます。
- 22 システムの起動中に表示されるエラーメッセージ、およびシステム前面の Diagnostics（診断）インジケータを観察します。
- 23 メモリの問題が引き続き示される場合は、取り付けられている各メモリモジュールについて 手順 14 ~ 手順 22 を繰り返します。
すべてのメモリモジュールをチェックしても問題が解決しない場合は、213 ページの「困ったときは」を参照してください。

内蔵 SD カードのトラブルシューティング



警告： システムのカバーを取り外して内部の部品に手を触れる作業は、トレーニングを受けたサービス技術者のみが行ってください。システムに付属のマニュアルの「安全にお使いいただくために」を参照してから、本項の作業を開始してください。

- 1 セットアップユーティリティを起動し、内蔵 SD カードポートが有効になっていることを確認します。67 ページの「Integrated Devices（内蔵デバイス）画面」を参照してください。
- 2 システムおよび接続されている周辺機器の電源を切って、システムを電源コンセントから外します。
- 3 システムカバーを開きます。89 ページの「システムカバーの取り外し」を参照してください。
- 4 内蔵 SD モジュールケーブルを抜き差しします。127 ページの「内蔵 SD モジュールの取り付け」を参照してください。
- 5 SD カードの位置を確認し、抜き差しします。131 ページの「内蔵 SD フラッシュカードの取り外し」および 130 ページの「内蔵 SD フラッシュカードの取り付け」を参照してください。
- 6 システムカバーを閉じます。90 ページの「システムカバーの取り付け」を参照してください。

- 7 システムを安定した平面に縦置きにします。システムをコンセントに接続し、システムおよび接続されている周辺機器の電源を入れ、SD カードが機能しているかどうかをチェックします。
- 8 問題が解決しない場合は、手順 2 および 手順 3 を繰り返します。
- 9 動作確認済みの別の SD カードを挿入します。
- 10 システムカバーを閉じます。90 ページの「システムカバーの取り付け」を参照してください。
- 11 システムを安定した平面に縦置きにします。システムをコンセントに接続し、システムおよび接続されている周辺機器の電源を入れ、SD カードが機能しているかどうかをチェックします。
問題が解決しない場合は、213 ページの「困ったときは」を参照してください。

内蔵 USB メモリキーのトラブルシューティング

⚠ 警告： システムのカバーを取り外して内部の部品に手を触れる作業は、トレーニングを受けたサービス技術者のみが行ってください。システムに付属のマニュアルの「安全にお使いいただくために」を参照してから、本項の作業を開始してください。

- 1 セットアップユーティリティを起動し、内蔵 USB ポートが有効になっていることを確認します。67 ページの「Integrated Devices (内蔵デバイス) 画面」を参照してください。
- 2 システムおよび接続されているすべての周辺機器の電源を切り、電源コンセントから外します。
- 3 システムカバーを開きます。89 ページの「システムカバーの取り外し」を参照してください。
- 4 内蔵 USB キーの位置を確認し、抜き差しします。132 ページの「内蔵 USB メモリキー」を参照してください。
- 5 システムカバーを閉じます。90 ページの「システムカバーの取り付け」を参照してください。

- 6 システムを安定した平面に縦置きにします。システムをコンセントに接続し、システムおよび接続されている周辺機器の電源を入れ、内蔵 USB メモリキーが機能しているかどうかをチェックします。
- 7 問題が解決しない場合は、手順 2 および 手順 3 を繰り返します。
- 8 動作確認済みの別の USB キーを挿入します。
- 9 システムカバーを閉じます。90 ページの「システムカバーの取り付け」を参照してください。
- 10 システムを安定した平面に縦置きにします。システムをコンセントに接続し、システムおよび接続されている周辺機器の電源を入れ、内蔵 USB キーが機能しているかどうかをチェックします。
問題が解決しない場合は、213 ページの「困ったときは」を参照してください。

オプティカルドライブのトラブルシューティング

⚠ 警告： システムのカバーを取り外して内部の部品に手を触れる作業は、トレーニングを受けたサービス技術者のみが行ってください。システムに付属のマニュアルの「安全にお使いいただくために」を参照してから、本項の作業を開始してください。

- 1 別の CD または DVD を使用してみます。
- 2 セットアップユーティリティを起動し、ドライブのコントローラが有効になっていることを確認します。60 ページの「セットアップユーティリティナビゲーションキーの使い方」を参照してください。
- 3 適切なオンライン Diagnostics（診断）テストを実行します。197 ページの「システム診断プログラムの実行」を参照してください。
- 4 システムおよび接続されている周辺機器の電源を切って、システムを電源コンセントから外します。
問題が解決しない場合は、次の手順に進みます。
- 5 システムカバーを開きます。89 ページの「システムカバーの取り外し」を参照してください。
- 6 インタフェースケーブルがオプティカルドライブおよびコントローラにしっかり接続されていることを確認します。
- 7 電源ケーブルがドライブに正しく接続されていることを確認します。

- 8 システムカバーを閉じます。90 ページの「システムカバーの取り付け」を参照してください。
- 9 システムを安定した平面に縦置きにします。システムをコンセントに接続し、システムおよび接続されている周辺機器の電源を入れます。
問題が解決しない場合は、213 ページの「困ったときは」を参照してください。

テープバックアップユニットのトラブルシューティング

⚠ 警告： システムのカバーを取り外して内部の部品に手を触れる作業は、トレーニングを受けたサービス技術者のみが行ってください。システムに付属のマニュアルの「安全にお使いいただくために」を参照してから、本項の作業を開始してください。

- 1 別のテープカートリッジを使用してみます。
- 2 テープドライブ用のデバイスドライバがインストールされ、正しく設定されていることを確認します。デバイスドライバの詳細については、テープドライブのマニュアルを参照してください。
- 3 テープバックアップソフトウェアのマニュアルの説明に従って、テープバックアップソフトウェアを再インストールします。
- 4 外付けテープドライブの場合は、テープドライブのインタフェースケーブルがコントローラカードの外部ポートにしっかり接続されていることを確認します。内蔵テープドライブの場合は、以下の手順でケーブル接続をチェックします。
 - a システムおよび接続されている周辺機器の電源を切って、システムを電源コンセントから外します。
 - b システムカバーを開きます。89 ページの「システムカバーの取り外し」を参照してください。
 - c 拡張カードスロットのコントローラカードを抜き差しします。
 - d テープドライブのインタフェースケーブルが、テープドライブおよびコントローラカード（SAS または SCSI）のコネクタまたはシステム基板の SATA コネクタにしっかり接続されていることを確認します。

- e 電源ケーブルがドライブと配電基板に正しく接続されていることを確認します。
 - f システムカバーを閉じます。90 ページの「システムカバーの取り付け」を参照してください。
 - g システムを安定した平面に縦置きにします。システムをコンセントに接続し、システムおよび接続されている周辺機器の電源を入れます。
- 5 SCSI テープドライブの場合は、テープドライブに一意的 SCSI ID 番号が割り当てられていること、また、ドライブを接続しているインタフェースケーブルに応じて、テープドライブのターミネータが正しく設定されていることを確認します。
- SCSI ID 番号の選択とターミネータの有効 / 無効の設定については、テープドライブのマニュアルを参照してください。
- 6 適切なオンライン Diagnostics（診断）テストを実行します。197 ページの「オンライン Diagnostics（診断）の使い方」を参照してください。

外付けテープドライブのトラブルシューティング

- 1 別のテープカートリッジを使用してみます。
 - 2 テープドライブ用のデバイスドライバがインストールされ、正しく設定されていることを確認します。デバイスドライバの詳細については、テープドライブのマニュアルを参照してください。
 - 3 テープバックアップソフトウェアのマニュアルの説明に従って、テープバックアップソフトウェアを再インストールします。
 - 4 テープドライブのインタフェースケーブルがテープドライブに、およびコントローラカードの外部ポートにしっかり接続されていることを確認します。
 - 5 SCSI テープドライブの場合は、テープドライブに一意的 SCSI ID 番号が割り当てられていること、また、ドライブを接続しているインタフェースケーブルに応じて、テープドライブのターミネータが正しく設定されていることを確認します。
- SCSI ID 番号の選択とターミネータの有効 / 無効の設定については、テープドライブのマニュアルを参照してください。

- 6 適切なオンライン Diagnostics（診断）テストを実行します。
197 ページの「システム診断プログラムの実行」を参照してください。
- 7 システムおよび接続されている周辺機器の電源を切って、システムを電源コンセントから外します。



警告： システムのカバーを取り外して内部の部品に手を触れる作業は、トレーニングを受けたサービス技術者のみが行ってください。システムに付属のマニュアルの「安全にお使いいただくために」を参照してから、本項の作業を開始してください。

- 8 システムカバーを開きます。89 ページの「システムカバーの取り外し」を参照してください。
- 9 拡張カードスロットのコントローラカードを抜き差しします。
- 10 システムカバーを閉じます。90 ページの「システムカバーの取り付け」を参照してください。
- 11 システムを安定した平面に縦置きにします。システムをコンセントに接続し、システムおよび接続されている周辺機器の電源を入れます。

問題が解決しない場合は、テープドライブのマニュアルを参照して、その他のトラブルシューティングの指示がないか確認します。

問題を解決できない場合は、213 ページの「困ったときは」を参照してください。

ハードドライブのトラブルシューティング




警告： システムのカバーを取り外して内部の部品に手を触れる作業は、トレーニングを受けたサービス技術者のみが行ってください。システムに付属のマニュアルの「安全にお使いいただくために」を参照してから、本項の作業を開始してください。




注意： このトラブルシューティング手順を実行すると、ハードドライブに保存されたデータが損傷するおそれがあります。以下の手順を実施する前に、ハードドライブ上のすべてのファイルをバックアップしてください。

- 1 適切なオンライン Diagnostics（診断）テストを実行します。
197 ページの「システム診断プログラムの実行」を参照してください。
Diagnostics（診断）テストの結果に応じて、必要に応じて以下の手順に進みます。
 - 2 システムに SAS RAID コントローラが搭載され、ハードドライブが RAID アレイに構成されている場合は、以下の手順を実行します。
 - a システムを再起動し、<Ctrl><R> を押して、ホストアダプタ設定ユーティリティプログラムを起動します。
設定ユーティリティの詳細については、ホストアダプタに付属のマニュアルを参照してください。
 - b ハードドライブが RAID アレイ用に正しく設定されていることを確認します。
 - c 設定ユーティリティを終了し、OS を起動します。
 - 3 お使いのコントローラカードに必要なデバイスドライバがインストールされ、正しく設定されていることを確認します。詳細については、OS のマニュアルを参照してください。
 - 4 システムを再起動し、セットアップユーティリティを起動して、コントローラが有効になっていてドライブが表示されていることを確認します。59 ページの「セットアップユーティリティと UEFI ブートマネージャの使い方」を参照してください。
 - 5 次の手順で、システム内部のケーブル接続を確認します。
 - a システムおよび接続されているすべての周辺機器の電源を切り、電源コンセントから外します。
 - b システムカバーを開きます。89 ページの「システムカバーの取り外し」を参照してください。
 - c ハードドライブとドライブコントローラの間のカбель接続が正しいことと、ケーブルがコネクタにしっかりと装着されていることを確認します。
 - d システムカバーを閉じます。90 ページの「システムカバーの取り付け」を参照してください。
 - e システムを安定した平面に縦置きにします。システムをコンセントに接続し、システムおよび接続されている周辺機器の電源を入れます。
- 問題が解決しない場合は、213 ページの「困ったときは」を参照してください。

ストレージコントローラのトラブルシューティング

 **メモ**：SAS または PERC コントローラのトラブルシューティングを行う際には、OS のマニュアルとコントローラのマニュアルも参照してください。

- 1 適切なオンライン Diagnostics（診断）テストを実行します。
197 ページの「オンライン Diagnostics（診断）の使い方」を参照してください。
- 2 セットアップユーティリティを起動し、SAS または PERC コントローラが有効になっていることを確認します。59 ページの「セットアップユーティリティと UEFI ブートマネージャの使い方」を参照してください。
- 3 システムを再起動し、次のうちで該当するキーシーケンスを押して設定ユーティリティプログラムを起動します。
 - SAS コントローラの場合は <Ctrl><C>
 - PERC コントローラの場合は <Ctrl><R>設定内容については、コントローラのマニュアルを参照してください。
- 4 設定内容を確認し、必要な修正を行い、システムを再起動します。

 **警告**：システムのカバーを取り外して内部の部品に手を触れる作業は、トレーニングを受けたサービス技術者のみが行ってください。システムに付属のマニュアルの「安全にお使いいただくために」を参照してから、本項の作業を開始してください。

- 5 システムおよび接続されている周辺機器の電源を切り、システムを電源コンセントから外します。
- 6 システムカバーを開きます。89 ページの「システムカバーの取り外し」を参照してください。
- 7 コントローラカードがシステム基板のコネクタにしっかりと装着されていることを確認します。140 ページの「内蔵ストレージコントローラカード」を参照してください。
- 8 バッテリーキャッシュ付き PERC コントローラを使用している場合は、RAID バッテリーが正しく接続されており、該当する場合は、PERC カード上のメモリモジュールが正しく装着されていることを確認します。


- 9 SAS バックプレーンと内蔵ストレージコントローラの間のカベール接続が正しいことを確認します。143 ページの「内蔵ストレージコントローラカードの取り付け」を参照してください。

ケーブルが、ストレージコントローラおよび SAS バックプレーンボードにしっかりと接続されていることを確認します。

- 10 システムカバーを閉じます。90 ページの「システムカバーの取り付け」を参照してください。
- 11 システムを安定した平面に縦置きにします。システムをコンセントに接続し、システムおよび接続されている周辺機器の電源を入れます。

問題が解決しない場合は、213 ページの「困ったときは」を参照してください。

SAS または SAS RAID コントローラのトラブルシューティング

 **メモ**：SAS または SAS RAID コントローラのトラブルシューティングを行う際には、OS のマニュアルとコントローラのマニュアルも参照してください。

- 1 適切なオンライン **Diagnostics**（診断）テストを実行します。197 ページの「システム診断プログラムの実行」を参照してください。
- 2 セットアップユーティリティを起動し、SAS または SAS RAID コントローラが有効になっていることを確認します。59 ページの「セットアップユーティリティと UEFI ブートマネージャの使い方」を参照してください。
- 3 システムを再起動し、次のうちで該当するキーシーケンスを押して設定ユーティリティプログラムを起動します。
 - SAS コントローラの場合は <Ctrl><C>
 - SAS RAID コントローラの場合は <Ctrl><R>

設定内容については、コントローラのマニュアルを参照してください。

- 4 設定内容を確認し、必要な修正を行い、システムを再起動します。



警告： システムのカバーを取り外して内部の部品に手を触れる作業は、トレーニングを受けたサービス技術者のみが行ってください。システムに付属のマニュアルの「安全にお使いいただくために」を参照してから、本項の作業を開始してください。

- 5 システムおよび接続されている周辺機器の電源を切り、システムを電源コンセントから外します。
- 6 システムカバーを開きます。89 ページの「システムカバーの取り外し」を参照してください。
- 7 冷却用エアフローカバーを取り外します。91 ページの「冷却用エアフローカバーの取り外し」を参照してください。
- 8 コントローラカードがシステム基板のコネクタにしっかりと装着されていることを確認します。123 ページの「拡張カードの取り付け」を参照してください。

- 9 SAS RAID コントローラがある場合は、次の RAID コンポーネントが正しく取り付けられ、接続されていることを確認します。


- メモリモジュール
- バッテリー


SAS バックプレーンを使用している場合は、SAS バックプレーンと SAS コントローラの間のカابل接続が正しいことを確認します。ケーブルが、SAS コントローラおよび SAS バックプレーンボードにしっかりと接続されていることを確認します。

- 10 冷却用エアフローカバーを取り付けます。92 ページの「冷却用エアフローカバーの取り付け」を参照してください。
- 11 システムカバーを閉じます。90 ページの「システムカバーの取り付け」を参照してください。
- 12 システムを安定した平面に縦置きにします。システムをコンセントに接続し、システムおよび接続されている周辺機器の電源を入れます。

問題が解決しない場合は、213 ページの「困ったときは」を参照してください。

拡張カードのトラブルシューティング


 **メモ：**拡張カードのトラブルシューティングを行う際には、OS と拡張カードのマニュアルを参照してください。

 **警告：**システムのカバーを取り外して内部の部品に手を触れる作業は、トレーニングを受けたサービス技術者のみが行ってください。システムに付属のマニュアルの「安全にお使いいただくために」を参照してから、本項の作業を開始してください。

- 1 適切なオンライン Diagnostics（診断）テストを実行します。
197 ページの「システム診断プログラムの実行」を参照してください。
- 2 システムおよび接続されている周辺機器の電源を切って、システムを電源コンセントから外します。
- 3 システムカバーを開きます。89 ページの「システムカバーの取り外し」を参照してください。
- 4 各拡張カードがコネクタに確実に装着されていることを確認します。
123 ページの「拡張カードの取り付け」を参照してください。
- 5 システムカバーを閉じます。90 ページの「システムカバーの取り付け」を参照してください。
- 6 システムを安定した平面に縦置きにします。システムをコンセントに接続し、システムおよび接続されている周辺機器の電源を入れます。
- 7 システムおよび接続されている周辺機器の電源を切って、システムを電源コンセントから外します。
問題が解決しない場合は、次の手順に進みます。
- 8 システムカバーを開きます。89 ページの「システムカバーの取り外し」を参照してください。
- 9 システムに取り付けられている拡張カードをすべて取り外します。
126 ページの「拡張カードの取り外し」を参照してください。
- 10 システムカバーを閉じます。90 ページの「システムカバーの取り付け」を参照してください。
- 11 システムを安定した平面に縦置きにします。システムをコンセントに接続し、システムおよび接続されている周辺機器の電源を入れます。

- 12 適切なオンライン Diagnostics（診断）テストを実行します。
テストが失敗した場合は、213 ページの「困ったときは」を参照してください。
- 13 手順 9 で取り外した各拡張カードについて、次の手順を実行します。
 - a システムおよび接続されている周辺機器の電源を切って、システムを電源コンセントから外します。
 - b システムカバーを開きます。89 ページの「システムカバーの取り外し」を参照してください。
 - c 拡張カードの 1 枚を取り付けなおします。
 - d システムカバーを閉じます。90 ページの「システムカバーの取り付け」を参照してください。
 - e システムを安定した平面に縦置きにします。システムをコンセントに接続し、システムおよび接続されている周辺機器の電源を入れます。
 - f 適切な Diagnostics（診断）テストを実行します。
テストが失敗した場合は、213 ページの「困ったときは」を参照してください。

プロセッサのトラブルシューティング

 **警告：** システムのカバーを取り外して内部の部品に手を触れる作業は、トレーニングを受けたサービス技術者のみが行ってください。システムに付属のマニュアルの「安全にお使いいただくために」を参照してから、本項の作業を開始してください。

- 1 適切なオンライン Diagnostics（診断）テストを実行します。
197 ページの「システム診断プログラムの実行」を参照してください。
- 2 システムおよび接続されている周辺機器の電源を切って、システムを電源コンセントから外します。
- 3 システムカバーを開きます。89 ページの「システムカバーの取り外し」を参照してください。
- 4 冷却用エアフローカバーを取り外します。91 ページの「冷却用エアフローカバーの取り外し」を参照してください。

- 5 各プロセッサとヒートシンクが正しく取り付けられていることを確認します。118 ページの「プロセッサの取り付け」を参照してください。
- 6 冷却用エアフローカバーを取り付けます。92 ページの「冷却用エアフローカバーの取り付け」を参照してください。
- 7 システムカバーを閉じます。90 ページの「システムカバーの取り付け」を参照してください。
- 8 システムを安定した平面に縦置きにします。システムをコンセントに接続し、システムおよび接続されている周辺機器の電源を入れます。
- 9 適切なオンライン Diagnostics（診断）テストを実行します。
システムに搭載しているプロセッサが 1 つだけで、問題が解決しない場合は、213 ページの「困ったときは」を参照してください。
- 10 複数のプロセッサを搭載したシステムの場合は、システムおよび接続されている周辺機器の電源を切って、システムを電源コンセントから外します。
- 11 システムカバーを開きます。89 ページの「システムカバーの取り外し」を参照してください。
- 12 冷却用エアフローカバーを取り外します。91 ページの「冷却用エアフローカバーの取り外し」を参照してください。
- 13 プロセッサ 1 以外のすべてのプロセッサを取り外します。
114 ページの「プロセッサの取り外し」を参照してください。
- 14 冷却用エアフローカバーを取り付けます。92 ページの「冷却用エアフローカバーの取り付け」を参照してください。
- 15 システムカバーを閉じます。90 ページの「システムカバーの取り付け」を参照してください。
- 16 システムを安定した平面に縦置きにします。システムをコンセントに接続し、システムおよび接続されている周辺機器の電源を入れます。
- 17 適切なオンライン Diagnostics（診断）テストを実行します。
テストが失敗した場合は、プロセッサに障害があります。
213 ページの「困ったときは」を参照してください。

- 18 システムおよび接続されている周辺機器の電源を切って、システムを電源コンセントから外します。
- 19 システムカバーを開きます。89 ページの「システムカバーの取り外し」を参照してください。
- 20 冷却用エアフローカバーを取り外します。91 ページの「冷却用エアフローカバーの取り外し」を参照してください。
- 21 プロセッサ 1 とプロセッサ 2 を差し替えます。114 ページの「プロセッサ」を参照してください。
- 22 手順 15 ～ 手順 17 を繰り返します。

お使いのシステムにプロセッサが 3 個以上搭載されている場合は、故障したプロセッサが特定されるまで、プロセッサ 1 のスロットに各プロセッサを取り付けてテストを繰り返し、故障したプロセッサを交換します。213 ページの「困ったときは」を参照してください。

すべてのプロセッサをテストしても問題が解決しない場合は、システム基板の故障です。213 ページの「困ったときは」を参照してください。

システム診断プログラムの実行

システムに問題が発生した場合、テクニカルサポートに電話される前に診断プログラムを実行してください。診断プログラムを使うと、特別な装置を使用せずにシステムのハードウェアをテストでき、データが失われる心配もありません。ご自身で問題を解決できない場合でも、サービスおよびサポート担当者が診断プログラムのテスト結果を使って問題解決の手助けを行うことができます。

オンライン Diagnostics（診断）の使い方

システムの問題を分析するには、オンライン Diagnostics（診断）を最初に使用します。Dell PowerEdge Diagnostics は、Diagnostics（診断）プログラムまたはテストモジュールの一式であり、ハードドライブ、物理メモリ、通信ポート、プリンタポート、NIC、CMOS など、シャーシやストレージコンポーネントを対象とする診断テストを実行します。オンライン Diagnostics（診断）を使用して問題を識別できない場合は、内蔵されたシステム診断プログラムを使用します。

サポートされている Microsoft® Windows® OS および Linux OS を実行しているシステムでオンライン Diagnostics（診断）を実行するために必要なファイルは、システムに付属の DVD に収録されています。または、**support.dell.com** から入手することもできます。診断プログラムの使い方の詳細については、Dell Online PowerEdge Diagnostics の『ユーザーズガイド』を参照してください。

内蔵されたシステム診断プログラムの機能

内蔵されたシステム診断プログラムは、特定のデバイスグループや各デバイス用の一連のテストメニューとオプションで構成されています。システム診断プログラムのメニューとオプションを使って、以下のことができます。

- テストを個別または全体的に実行
- テストの順番を制御
- テストの繰り返し
- テスト結果の表示、印刷、または保存
- エラーが検出された場合にテストを一時的に中断、またはユーザーが指定する最大エラー数に達したときにテストを終了
- 各テストとそのパラメータを簡潔に説明するヘルプメッセージを表示
- テストが問題なく終了したかどうかを知らせるステータスメッセージを表示
- テスト中に発生した問題を通知するエラーメッセージを表示

内蔵されたシステム診断プログラムの実行が必要な場合

システム内の主要コンポーネントまたはデバイスが正しく動作していない場合、コンポーネントの障害が表示されることがあります。マイクロプロセッサとシステムの I/O デバイスが動作していれば、問題の識別にシステム診断プログラムを使用することができます。

内蔵されたシステム診断プログラムの実行

システム診断プログラムは、USC（Unified Server Configurator）画面から実行します。

△ **注意**：システム診断プログラムは、お使いのシステムをテストする場合にのみ使用してください。このプログラムを他のシステムで使用すると、無効な結果やエラーメッセージが発生する場合があります。

- 1 システム起動中に <F10> を押します。
- 2 左ペインで Diagnostics（診断）をクリックし、右ペインで Launch Diagnostics（Diagnostics（診断）の起動）をクリックします。

Diagnostics（診断）メニューは、すべてまたは特定の診断テストの実行や、診断プログラムの終了に使用します。

内蔵されたシステム診断プログラムのテストオプション

Main Menu（メインメニュー）ウィンドウでテストオプションをクリックします。

テストオプション	機能
Express Test	システムのクイックチェックを実行します。このオプションでは、ユーザーの応答を必要としないデバイステストを実行します。
Extended Test	システムを詳細にチェックします。このテストの実行には1時間以上かかる場合もあります。
Custom Test	特定のデバイスをテストします。
Information	テスト結果が表示されます。

カスタムテストオプションの使い方

Main Menu（メインメニュー）ウィンドウで **Custom Test**（カスタムテスト）を選択すると、**Customize**（カスタマイズ）ウィンドウでテストするデバイスを選択できます。希望のテストオプションを選択して、テスト結果を表示します。

テストするデバイスの選択

Customize（カスタマイズ）ウィンドウの左側にはテスト可能なデバイスのリストが表示されます。デバイスまたはモジュールの横にある **(+)** をクリックすると、各コンポーネントが表示されます。各コンポーネントの横にある **(+)** をクリックすると、利用可能なテストが表示されます。コンポーネントではなくデバイスをクリックすると、テストするデバイスのすべてのコンポーネントが選択できます。



メモ：テストするすべてのデバイスとコンポーネントを選択したら、**All Devices**（すべてのデバイス）をハイライト表示し、**Run Tests**（テストの実行）をクリックします。

診断オプションの選択

Diagnostics Options（診断オプション）領域で、デバイスに対して実行するテストを選択します。

- **Non-Interactive Tests Only**（非インタラクティブテストのみ）
— ユーザーの操作を必要としないテストだけが実行されます。
- **Quick Tests Only**（クイックテストのみ）
— デバイスのクイックテストだけが実行されます。
- **Show Ending Timestamp**（終了タイムスタンプの表示）
— テストの記録に時刻が記載されます。
- **Test Iterations**（テスト回数）
— テストの実行回数を選択できます。
- **Log output file pathname**（ログ出力ファイルのパス名）
— テストを記録したログファイルを保存するディスクドライブまたは USB メモリキーを指定できます。このファイルをハードドライブに保存することはできません。

情報および結果の表示

Customize（カスタマイズ）ウィンドウの以下のタブを使って、テストとテスト結果についての情報を表示することができます。

- **Results**（結果） — 実行されたテストとその結果が表示されます。
- **Errors**（エラー） — テスト中に起こったエラーが表示されます。
- **Help**（ヘルプ） — 現在選択されているデバイス、コンポーネント、またはテストに関する情報が表示されます。
- **Configuration**（設定） — 現在選択されているデバイスの基本設定に関する情報が表示されます。
- **Parameters**（パラメータ） — そのテストで設定可能なパラメータが表示されます。





ジャンパおよびコネクタ

⚠ 警告： システムのカバーを取り外して内部の部品に手を触れる作業は、トレーニングを受けたサービス技術者のみが行ってください。システムに付属のマニュアルの「安全にお使いいただくために」を参照してから、本項の作業を開始してください。

システム基板のジャンパ

パスワードジャンパをリセットしてパスワードを無効にする方法については、210 ページの「パスワードを忘れたとき」を参照してください。

表 6-1 システム基板のジャンパ設定

ジャンパ	設定	説明
PWRD_EN	 (デフォルト)	パスワード機能は有効です。(ピン 2-4)
		パスワード機能が無効になり、iDRAC6 のローカルアクセスは次の AC 電源サイクルでロック解除されます。(ピン 4-6)
NVRAM_CLR	 (デフォルト)	構成設定がシステム起動時に保持されます。(ピン 3-5)
		構成設定は、次のシステム起動時にクリアされます。(ピン 1-3)

システム基板のコネクタ

図 6-1 システム基板のジャンパとコネクタ

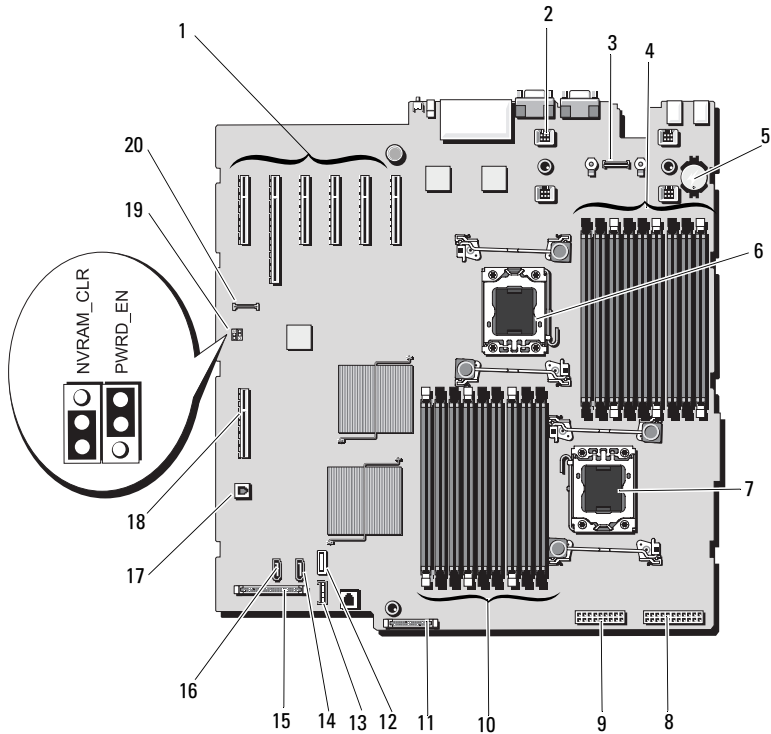


表 6-2 システム基板のジャンパとコネクタ


項目	コネクタ	説明
1	SLOT1	PCIe x4 コネクタ x4 リンク(スロット 1)
	SLOT2	PCIe x16 コネクタ x16 リンク(スロット 2)
	SLOT3	PCIe x8 コネクタ x8 リンク(スロット 3)
	SLOT4	PCIe x8 コネクタ x8 リンク(スロット 4)
	SLOT5	PCIe x8 コネクタ x8 リンク(スロット 5)
	SLOT6	PCIe x8 コネクタ x8 リンク(スロット 6)
2	FAN	冷却ファンコネクタ(4)
3	AMEA	iDRAC 6 Enterprise カードコネクタ
4	B9	メモリモジュールスロット B9
	B6	(黒色のリリースレバー)
	B3	メモリモジュールスロット B6
	B8	(黒色のリリースレバー)
	B5	メモリモジュールスロット B3
	B2	(白色のリリースレバー)
	B7	メモリモジュールスロット B8
	B4	(黒色のリリースレバー)
	B1	メモリモジュールスロット B5
		(黒色のリリースレバー)
		メモリモジュールスロット B2
	(白色のリリースレバー)	
	メモリモジュールスロット B7	
	(黒色のリリースレバー)	
	メモリモジュールスロット B4	
	(黒色のリリースレバー)	
	メモリモジュールスロット B1	
	(白色のリリースレバー)	
5	BATTERY	システムバッテリー
6	CPU2	プロセッサ 2
7	CPU1	プロセッサ 1
8	PWR1	24 ピン電源コネクタ
9	PWR2	18 ピン電源コネクタ

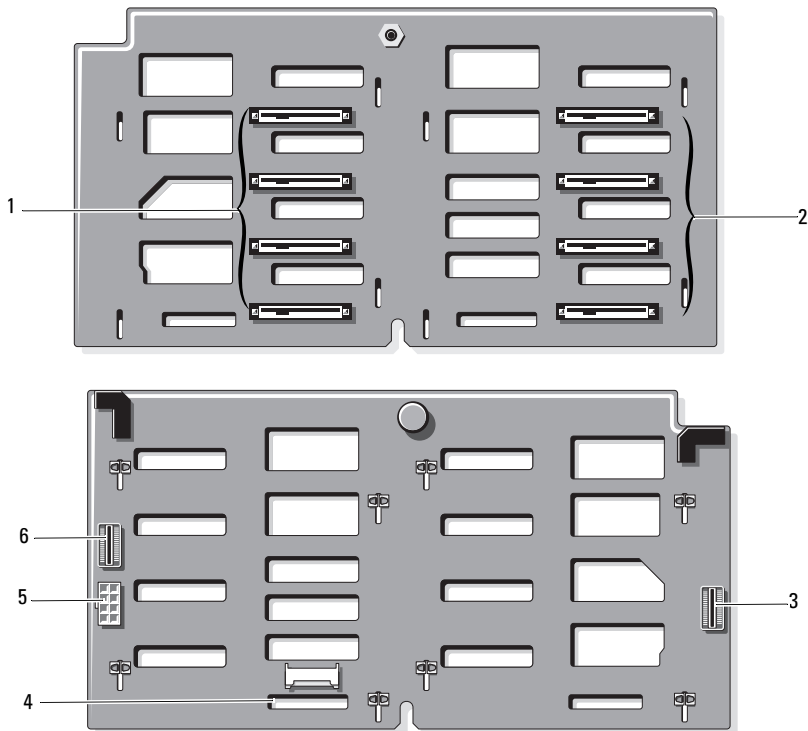
表 6-2 システム基板のジャンパとコネクタ (続き)

項目	コネクタ	説明
10	A1	メモリモジュールスロット A1
	A4	(白色のリリースレバー)
	A7	メモリモジュールスロット A4
	A2	(黒色のリリースレバー)
	A5	メモリモジュールスロット A7
	A8	(黒色のリリースレバー)
	A3	メモリモジュールスロット A2
	A6	(白色のリリースレバー)
	A9	メモリモジュールスロット A5
11		(黒色のリリースレバー)
		メモリモジュールスロット A8
		(黒色のリリースレバー)
		メモリモジュールスロット A3
		(白色のリリースレバー)
		メモリモジュールスロット A6
		(黒色のリリースレバー)
		メモリモジュールスロット A9
		(黒色のリリースレバー)
11	PDB	配電基板コネクタ
12	ON BOARD_USB	USB コネクタ
13	UIPS	SD モジュールコネクタ
14	SATA_A	SATA コネクタ A
15	CTRL_PNL	コントロールパネルコネクタ
16	SATA_B	SATA コネクタ B
17	ISCSI_KEY	内蔵 NIC コネクタ 1
18	INT_STORAGE	内蔵ストレージコネクタ
19	PWRD_EN	パスワード有効ジャンパ
	NVRM_CLR	NVRAM クリアジャンパ
20	iDRAC6 Express	iDRAC6 Express カードコネクタ

SAS バックプレーンボードコネクタ

図 6-2 SAS バックプレーンボードコネクタ

 **メモ**：下図は 3.5 インチ SAS バックプレーンです。2.5 インチ SAS バックプレーンはわずかに異なり、SAS B コネクタがありません。



1 ハードドライブコネクタ 0～3

2 ハードドライブコネクタ 4～7

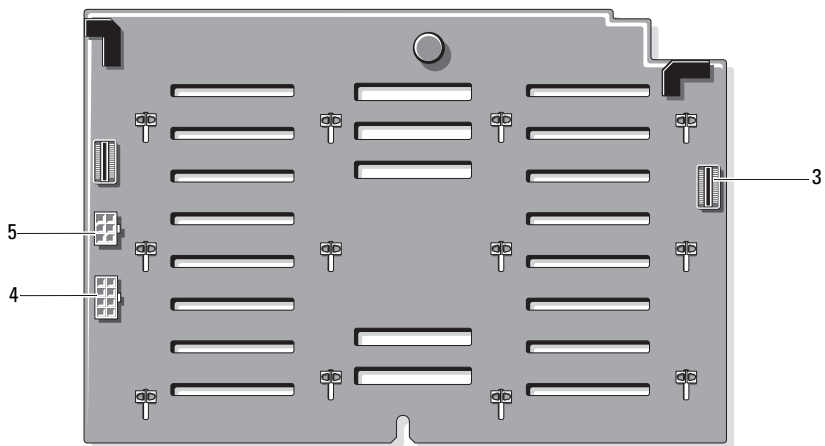
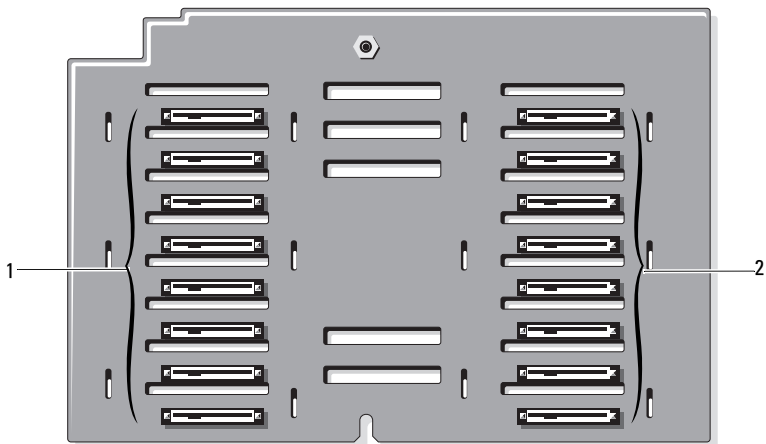
3 J_SAS_A ケーブルコネクタ

4 J_SIG_BB_BP ハードドライブインジケータケーブルコネクタ

5 J_BB_PWR 電源コネクタ

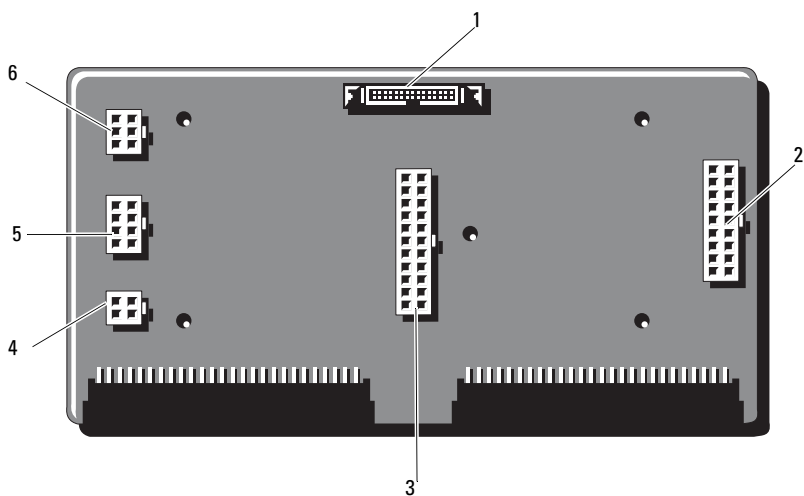
6 J_SAS_B ケーブルコネクタ *

*3.5 インチ SAS バックプレーンのみ



- | | | | |
|---|---------------------------------------|---|------------------|
| 1 | ハードドライブコネクタ 0～7 | 2 | ハードドライブコネクタ 8～15 |
| 3 | J_SAS_A ケーブルコネクタ | 4 | J_BB_PWR 電源コネクタ |
| 5 | J_SIG_BB_BP ハードドライブ
インジケータケーブルコネクタ | | |

配電基板コネクタ



- 1 J_PL_SIG2 コネクタ
- 3 J_PL_PWR1 コネクタ
- 5 J_BP_PWR1 コネクタ

- 2 J_PL_PWR2 コネクタ
- 4 J_DVD_PWR コネクタ
- 6 J_BP_PWR2 コネクタ

パスワードを忘れたとき

システムのソフトウェアセキュリティ機能として、システムパスワードとセットアップパスワードを設定することができます。これらのパスワードについては、59 ページの「セットアップユーティリティとUEFI ブートマネージャの使い方」で詳しく説明されています。パスワードジャンパを使って、これらのパスワード機能を有効または無効に設定できるので、現在どのようなパスワードが使用されていてもクリアすることができます。

△ 注意：システムに付属のマニュアルで、安全にお使いいただくための注意事項の「静電気障害への対処」を参照してください。

- 1 システムおよび接続されているすべての周辺機器の電源を切り、電源コンセントから外します。
- 2 システムカバーを開きます。89 ページの「システムカバーの開閉」を参照してください。
- 3 パスワードジャンパからジャンパプラグを取り外します。
システム基板上のパスワードジャンパ（「PWRD_EN」のラベル表示）の位置は、図 6-1 を参照してください。
- 4 システムカバーを閉じます。
- 5 システムおよび周辺機器を電源コンセントに接続し、システムの電源をオンにします。

既存のパスワードは、パスワードジャンパプラグを取り外した状態でシステムを再起動するまで無効（消去）になりません。ただし、新しいシステムパスワードとセットアップパスワードの両方またはどちらか一方を設定する前に、ジャンパプラグを取り付ける必要があります。

メモ：ジャンパプラグを取り外した状態のままシステムパスワードとセットアップパスワードの両方またはどちらか一方を設定すると、システムは次回の起動時に新しいパスワードを無効にします。

- 6 システムおよび接続されているすべての周辺機器の電源を切り、電源コンセントから外します。
- 7 システムカバーを開きます。89 ページの「システムカバーの開閉」を参照してください。
- 8 パスワードジャンパにジャンパプラグを取り付けます。
- 9 システムカバーを閉じます。
- 10 システムおよび周辺機器を電源コンセントに接続し、システムの電源をオンにします。
- 11 新しいシステムパスワードとセットアップパスワードの両方またはそのどちらか一方を設定します。
セットアップユーティリティを使用して新しいパスワードを設定するには、76 ページの「システムパスワードの設定」を参照してください。

困ったときは

デルへのお問い合わせ

米国にお住まいの方は、800-WWW-DELL（800-999-3355）までお電話ください。



メモ：お使いのコンピュータがインターネットに接続されていない場合は、購入時の納品書、出荷伝票、請求書、またはデルの製品カタログで連絡先をご確認ください。

デルでは、オンラインまたは電話によるサポートとサービスのオプションを複数提供しています。サポートやサービスの提供状況は国や製品ごとに異なり、国 / 地域によってはご利用いただけないサービスもございます。デルのセールス、テクニカルサポート、またはカスタマーサービスへは、次の手順でお問い合わせいただけます。

- 1 **support.dell.com** にアクセスします。
- 2 ページ下の **国・地域の選択** ドロップダウンメニューで、お住まいの国または地域を確認します。
- 3 ページの左側の **お問い合わせ** をクリックします。
- 4 必要なサービスまたはサポートのリンクを選択します。
- 5 ご都合の良いお問い合わせの方法を選択します。

用語集

A — Ampere (アンペア)。

AC — Alternating current (交流電流)。

ACPI — Advanced Configuration and Power Interface。OS で設定と電力管理を実行するための標準インタフェースです。

ANSI — American National Standards Institute (米国規格協会)。米国の主要技術標準開発機関です。

Asset Tag — 通常はシステム管理者がセキュリティやトラッキングのためにコンピュータごとに割り当てるコード。

BMC — Baseboard management controller (ベースボード管理コントローラ)。

BTU — British thermal unit (英国熱量単位)。

C — (セルシウス、摂氏)。

cm — (センチメートル)。

COM n — コンピュータのシリアルポートに対するデバイス名 (n は整数値)。

CPU — Central processing unit (中央演算処理装置)。「プロセッサ」を参照してください。

DC — Direct current (直流)。

DDR — Double-data rate (ダブルデータ速度)。クロックサイクルの上昇パルスと下降パルスの両方でデータを転送することでデータ速度を理論上 2 倍にするメモリモジュール内のテクノロジーです。

DHCP — Dynamic Host Configuration Protocol (ダイナミックホスト設定プロトコル)。クライアントシステムに自動的に IP アドレスを割り当てるための方法です。

Diagnostics (診断) — システム用の総合テストセット。

DIMM — Dual in-line Memory Module(デュアルインラインメモリモジュール)。「メモリモジュール」も参照してください。

DNS — Domain Name System (ドメインネームシステム)。たとえば **www.example.com** のようなインターネットのドメインネームを 208.77.188.166 のような IP アドレスに変換する方法です。

DRAM — Dynamic random-access memory (ダイナミック RAM)。通常、システムの RAM は DRAM チップのみで構成されます。

DVD — Digital Versatile Disc または Digital Video Disc。

ECC — Error checking and correction (エラーチェックおよび訂正)。

EMI — Electromagnetic interference (電磁波障害)。

ERA — Embedded remote access (組み込み型リモートアクセス)。ERA により、リモートアクセスコントローラを使用してネットワークサーバをリモート管理 (帯域外管理) できます。

ESD — Electrostatic discharge (静電気放電)。

ESM — Embedded server management (組み込み型サーバ管理)。

F — Fahrenheit (華氏)。

FAT — File allocation table (ファイルアロケーションテーブル)。FAT はファイル保存の記録と管理のために MS-DOS で使用されるファイルシステム構造です。Microsoft® Windows® OS では、オプションとして FAT ファイルシステムを使用できます。

FSB — Front-Side Bus (フロントサイドバス)。プロセッサとメインメモリ (RAM) 間のデータ伝送路および物理インタフェースです。

FTP — File transfer protocol (ファイル転送プロトコル)。

g — Gram (グラム)。

G — Gravity (重力加速度)。

Gb — Gigabit (ギガビット)。1 Gb = 1024 Mb = 1,073,741,824 ビット。

GB — Gigabyte (ギガバイト)。1 GB = 1024 MB = 1,073,741,824 バイト。ただし、ハードドライブの容量を表すときには、1000 MB (10 億バイト) を意味する場合があります。

Hz — Hertz (ヘルツ)。

I/O — Input/output (入出力)。キーボードは入力デバイスで、プリンタは出力デバイスです。一般に、I/O 処理は計算処理とは区別されます。

IDE — Integrated drive electronics。システム基板とストレージデバイスの間の標準インタフェースです。

iDRAC — Internet Dell Remote Access Controller。インターネット SCSI プロトコルを使用するリモートアクセスコントローラ。

IP — Internet Protocol (インターネットプロトコル)。

IPv6 — Internet Protocol version 6。

IPX — Internet package exchange (インターネットパケット交換)。

IRQ — Interrupt request (割り込み要求)。周辺機器がデータを送信または受信しようとする場合、必要な処理をプロセッサに要求する信号が IRQ 信号線を介して送られます。コンピュータに接続する各周辺機器には IRQ 番号を割り当てる必要があります。2 つの機器が同じ IRQ 番号を共有することはできますが、両方の機器を同時に動作させることはできません。

iSCSI — インターネット SCSI (「SCSI」を参照)。ネットワークまたはインターネット経由の SCSI デバイス通信を可能にするプロトコル。

K — Kilo (キロ)。1000 を表します。

Kb — Kilobit (キロビット)。1 Kb = 1024 ビット。

KB — Kilobyte (キロバイト)。1 KB = 1024 バイト。

Kbps — Kilobits per second (キロビット / 秒)。

KBps — Kilobytes per second (キロバイト / 秒)。

kg — Kilogram (キログラム)。1 kg = 1000 グラム。

kHz — Kilohertz (キロヘルツ)。

KVM — Keyboard/video/mouse (キーボード / ビデオ / マウス)。KVM は、キーボード、マウス、ディスプレイを共有する複数のコンピュータを切り替えて使用するための装置です。

LAN — Local area network (ローカルエリアネットワーク)。通常、LAN のシステム構成は同じ建物内部または隣接した少数の建物に限定され、すべての装置が LAN 専用のケーブルで接続されます。

LCD — Liquid crystal display (液晶ディスプレイ)。

LED — Light-emitting diode (発光ダイオード)。電流が流れると点灯する電子部品です。

LGA — Land Grid Array (ランドグリッドアレイ)。

LOM — LAN on motherboard。

LVD — Low voltage differential (低電圧ディファレンシャル)。

m — Meter (メートル)。

mA — Milliampere (ミリアンペア)。

MAC アドレス — Media Access Control (メディアアクセスコントロール) アドレス。ネットワーク上のシステムのハードウェアに付けられた固有の番号です。

mAh — Milliampere-hour (ミリアンペア時)。

Mb — Megabit (メガビット)。1 Mb = 1,048,576 ビット。

MB — Megabyte (メガバイト)。1 MB = 1,048,576 バイト。ただし、ハードドライブの容量を表すときには、1 MB = 1,000,000 バイトを意味する場合もあります。

Mbps — Megabits per second (メガビット / 秒)。

MBps — Megabytes per second (メガバイト / 秒)。

MBR — Master boot record (マスターブートレコード)。

MHz — Megahertz (メガヘルツ)。

mm — Millimeter (ミリメートル)。

ms — Millisecond (ミリ秒)。

NAS — Network Attached Storage (ネットワーク接続ストレージ)。ネットワーク上に共有ストレージを実現するのに使用される概念です。NAS システムには、ファイルサーバー専用に最適化された OS、内蔵ハードウェア、およびソフトウェアが搭載されています。

NIC — Network Interface Controller (ネットワークインタフェースコントローラ)。コンピュータに取り付けられたネットワーク接続用のデバイスです。

NMI — Nonmaskable interrupt (マスク不能割り込み)。デバイスは NMI を送信して、ハードウェアエラーをプロセッサに通知します。

ns — Nanosecond (ナノ秒)。

NVRAM — Nonvolatile random access memory (不揮発性ランダムアクセスメモリ)。コンピュータの電源を切っても情報が失われないメモリです。NVRAM は、日付、時刻、システム設定情報の保持に使用されます。

PCI — Peripheral Component Interconnect。標準のローカルバス規格です。

PDU — Power distribution unit (配電ユニット)。PDU は、複数のコンセントの付いた電源で、ラック内のサーバーやストレージシステムに電力を供給します。

POST — Power-on self-test (電源投入時の自己診断)。コンピュータの電源を入れると、OS がロードされる前に、RAM やハードドライブなどのさまざまなシステムコンポーネントがテストされます。

PXE — Preboot eXecution Environment。ハードドライブや起動用ディスクを使用せずに、LAN を介してシステムを起動する方法です。

RAC — Remote access controller (リモートアクセスコントローラ)。

RAID — Redundant array of independent disks。データの冗長性を提供する方法です。一般的に実装される RAID には、RAID 0、RAID 1、RAID 5、RAID 10、および RAID 50 があります。「ミラーリング」および「ストライピング」も参照してください。

RAM — Random-access memory (ランダムアクセスメモリ)。プログラムの命令やデータを保存するシステムの主要な一次記憶領域です。コンピュータの電源を切ると、RAM に保存されている情報はすべて失われます。

R-DIMM — レジスタ DDR3 メモリモジュール。

readme — **ファイル** — ソフトウェアやハードウェアの製品に付属しているテキストファイル。製品に関する補足情報やマニュアルのアップデート情報などが入っています。

ROM — Read-only memory (読み取り専用メモリ)。コンピュータのプログラムの中には、ROM コードで実行しなければならないものがあります。コンピュータの電源を切っても、ROM チップの内容は保持されます。ROM コードの例には、コンピュータの起動ルーチンと POST を起動するプログラムなどがあります。

ROMB — RAID on motherboard (オンボードの RAID)。

SAN — Storage Area Network (ストレージエリアネットワーク)。ネットワークに接続されたリモートのストレージデバイスをサーバーから見るとローカル接続されているように認識させるネットワークアーキテクチャ。

SAS — Serial-attached SCSI (シリアル接続 SCSI)。

SATA — Serial Advanced Technology Attachment。システム基板とストレージデバイス間の標準インタフェースです。

SCSI — Small computer system interface。通常のポートよりも速いデータ転送レートを持つ I/O バスインタフェース。

SD カード — SD フラッシュメモリカード。

SDRAM — Synchronous dynamic random-access memory (同期ダイナミックランダムアクセスメモリ)。

sec — Second (秒)。

SMART — Self-Monitoring Analysis and Reporting Technology (システムの自己監視分析および報告テクノロジー)。システム BIOS にエラーや障害があった場合に、ハードディスクドライブが報告し、画面にエラーメッセージを表示するための技術です。

SMP — Symmetric multiprocessing (対称型マルチプロセッシング)。高帯域幅のリンクを介して複数のプロセッサを接続し、各プロセッサが同等な立場で I/O 処理を行うように OS によって管理する技法です。

SNMP — Simple Network Management Protocol。ネットワーク管理者がリモートでワークステーションの監視および管理を行うための標準インタフェースです。

SVGA — Super video graphics array (スーパービデオグラフィックスアレイ)。VGA と SVGA は、従来の規格よりも優れた解像度と色表示機能を持つビデオアダプタに関するビデオ規格です。

TCP/IP — Transmission Control Protocol/Internet Protocol (伝送制御プロトコル/インターネットプロトコル)。

TOE — TCP/IP オフロードエンジン。

U-DIMM — Unregistered (バッファなし) DDR3 メモリモジュール。

UPS — Uninterruptible power supply (無停電電源装置)。電氣的な障害が発生した場合に、システムの電源が切れないようにするためのバッテリー電源ユニットです。

USB — Universal Serial Bus (ユニバーサルシリアルバス)。USB コネクタは、マウス、キーボードなど、USB 準拠の複数のデバイスに対応しています。USB デバイスはシステムの実行中でも取り付け、取り外しが可能です。

USB メモリキー — 「メモリキー」を参照してください。

V — Volt (ボルト)。

VAC — Volts alternating current (交流電圧)。

VDC — Volt direct current (直流電圧)。

VGA — Video graphics array (ビデオグラフィックスアレイ)。VGA と SVGA は、従来の規格よりも優れた解像度と色表示機能を持つビデオアダプタに関するビデオ規格です。

W — Watt (ワット)。

WH — Watt-hour (ワット時)。

XML — Extensible Markup Language (拡張可能なマーク付け言語)。インターネット、イントラネット、その他のネットワークで形式とデータの両方を共有し、共通の情報形式を作成するための仕様です。

ZIF — Zero insertion force。力をかけずにプロセッサの着脱ができるソケットです。

アップリンクポート — 別のハブまたはスイッチに接続する際に使用するネットワークハブまたはスイッチ上のポート。クロスオーバーケーブルを必要としません。

仮想化 — ソフトウェアを介して 1 台のコンピュータのリソースを複数の環境で共有する機能。1 台の物理システムが、ユーザーからは複数の OS をホストできる複数の仮想システムに見えます。

拡張カード — NIC や SCSI アダプタなどの、システム基板上の拡張カードコネクタに差し込むアドインカード。拡張カードは、拡張バスと周辺機器間のインタフェースとして、システムに特別な機能を追加します。

拡張カードコネクタ — 拡張カードを差し込むシステム基板またはライザーボード上のコネクタ。

拡張バス — お使いのシステムには、プロセッサがネットワークカードなどの周辺機器のコントローラと通信できるようにするための拡張バスがあります。

環境温度 — システムが置かれている場所や部屋の温度。

起動可能なメディア — ハードドライブから起動できない場合に OS の起動に使用する CD、ディスク、または USB メモリキーです。

キャッシュ — データを高速検索できるように、データまたは命令のコピーを保持するための高速記憶領域。

グラフィックモード — x 水平画素数、 y 垂直画素数、および z 色数で表されるビデオモードです。

コプロセッサ — コンピュータのプロセッサを特定の処理タスクから解放するためのチップ。たとえば、数値演算コプロセッサは数値演算処理を行います。

コントローラ — プロセッサとメモリ間、またはプロセッサと周辺機器間のデータ転送を制御するチップまたは拡張カード。

コントロールパネル — 電源ボタン、電源インジケータなどの、ボタンやインジケータを収めたシステムの部品。

サービスタグ — 弊社カスタマーサポートまたはテクニカルサポートにお問い合わせになる際に、コンピュータを識別するためのバーコードラベル。

システム基板 — コンピュータの主要な回路ボードであるシステム基板には、プロセッサ、RAM、周辺機器用コントローラ、各種 ROM チップなど、大部分の重要なコンポーネントが搭載されています。

システム設定情報 — メモリに保存されたデータで、取り付けられているハードウェアの種類およびシステムの動作設定が記録されています。

システムメモリ — 「RAM」を参照してください。

ジャンパ — 回路基板上の小さなブロック。2 本以上のピンが出ています。ピンにはワイヤを格納したプラスチック製のプラグが被せてあります。ワイヤはピン同士を接続して、回路を形成します。ジャンパを使用すれば、基板の回路構成を簡単に変更できます。

周辺機器 — コンピュータに接続される内蔵装置または外付け装置（ディスクドライブ、キーボードなど）。

シリアルポート — 一度に 1 ビットずつデータを転送する 9 ピンコネクタのレガシー I/O ポート。モデムとシステムの間接続に最もよく使用されます。

ストライピング — 3 台以上のハードドライブを並べて 1 台のディスクドライブ（= アレイ）のように使用して書き込みを行います。各ディスクの一部のスペースしか使用しません。ストライピングに使用される各ディスク内のスペース（ストライプ）は、各ディスクとも同じ容量です。仮想ディスクでは、ディスクアレイ内の一組のディスクのセットに対して複数のストライプを設定することもできます。「ガーディング」、「ミラーリング」、「RAID」も参照してください。

セットアップユーティリティ — コンピュータのハードウェア構成やパスワード保護などの機能を設定して、システムの動作をカスタマイズするための BIOS プログラム。セットアップユーティリティは NVRAM に保存されるため、設定は再度変更しない限り有効に維持されます。

ターミネータ — 一部のデバイス（SCSI ケーブルの終端に接続されるデバイスなど）では、ケーブル内信号反射や不正信号を防止するための終端処理が必要です。このようなデバイスを連結する場合は、ジャンパまたはスイッチを変更するか、デバイスの設定ソフトウェアで設定を変更して、ターミネータを有効または無効にする必要があります。

デバイスドライバ — OS やプログラムが周辺機器と正しくインタフェースできるようにするためのプログラム。

ドライバ — 「デバイスドライバ」を参照してください。

バス — コンピュータ内部の各コンポーネント間のデータ伝送経路。たとえば、拡張バスは、プロセッサがコンピュータに接続された周辺機器用のコントローラと通信するための経路です。また、アドレスバスとデータバスは、プロセッサと RAM 間の通信に使用されます。

バックアップ — プログラムやデータファイルのコピー。安全対策として、コンピュータのハードドライブは定期的にバックアップしてください。

パーティション — **fdisk** コマンドを使用すると、ハードドライブをパーティションと呼ばれる複数の物理セクションに分割できます。各パーティションには、複数の論理ドライブを設定することができます。各論理ドライブは **format** コマンドを使用してフォーマットする必要があります。

パリティ — データブロックに関連付けられた冗長情報。

パリティストライプ — RAID アレイにおいて、パリティデータが入っているストライプされたハードドライブ。

ピクセル — ビデオ画面上の単一の点。画像は、ピクセルを縦横に配置することで作成されます。ビデオの解像度（640 x 480 など）は、上下左右に並ぶピクセルの数で表します。

ビデオアダプタ — モニターと組み合わせることで、コンピュータにビデオ機能を提供する論理回路。ビデオアダプタは、システム基板に組み込まれている場合や拡張スロットに装着する拡張カードの場合があります。

ビデオ解像度 — 800 x 600 などのビデオ解像度は、横のピクセル数 × 縦のピクセル数の形で示したものです。特定の解像度でプログラムの画面を表示するには、ディスプレイがその解像度をサポートしていて、適切なビデオドライバがインストールされていなければなりません。

ビデオメモリ — ほとんどの VGA ビデオアダプタと SVGA ビデオアダプタには、システムの RAM とは別に、メモリチップが内蔵されています。プログラムで同時に表示できる色数は、主に取り付けられたビデオメモリの容量によって決まります（他の要因としては、ビデオドライバとモニターの性能があります）。

ファイバーチャネル — 主にネットワークストレージデバイスに使用される高速ネットワークインタフェース。

フラッシュメモリ — ソフトウェアユーティリティを使用してプログラミングと再プログラミングができる電子チップの一種。

ブレード — プロセッサ、メモリ、ハードドライブを組み込んだモジュール。このモジュールは、電源ユニットとファンを搭載したシャーシに取り付けます。

プロセッサ — 演算機能と論理機能の解釈と実行を制御する、コンピュータ内部の主要な演算チップ。通常、特定のプロセッサ用に書かれたソフトウェアを別のプロセッサ上で実行するには、ソフトウェアの改訂が必要です。「CPU」はプロセッサの同義語です。

ホストアダプタ — システムのバスと周辺機器（通常はストレージデバイス）の間の通信を実現するコントローラ。

ホットスワップ — システムに電源が入って稼動している間にデバイス（通常はハードドライブまたは内蔵冷却ファン）をホストシステムに挿入する、または取り付けることができる機能。

ミラーリング — データ冗長性の一種。一組の複数の物理ドライブを使用してデータを格納し、さらに一組または複数組の追加のドライブに同じデータのコピーを格納します。ミラーリング機能はソフトウェアによって実現されます。「ストライピング」および「RAID」も参照してください。

メモリアドレス — コンピュータの RAM 内部にある特定の位置。通常、メモリアドレスは 16 進数で表します。

メモリモジュール — システム基板上に接続されている、DRAM チップを搭載した小型回路基板。

ユーティリティ — メモリ、ディスクドライブ、プリンタなどのシステム資源を管理するためのプログラム。

読み取り専用ファイル — 編集や削除が禁止されているファイルのことをいいます。

ローカルバス — ローカルバス拡張機能を持つコンピュータでは、特定の周辺デバイス（ビデオアダプタ回路など）を従来の拡張バスを使用する場合よりもかなり高速に動作するように設定できます。「バス」も参照してください。

メモリ — 基本的なシステムデータを記憶するハードドライブ以外の装置。コンピュータには、複数の異なるタイプのメモリを搭載できます。たとえば、内蔵メモリ（ROM と RAM）、増設メモリモジュール（DIMM）などです。

メモリキー — USB コネクタと一体化したポータブルフラッシュメモリストレージデバイス。

索引

C

CD ドライブ
トラブルシューティング, 185

D

Dell PowerEdge Diagnostics
使い方, 197

Diagnostics (診断)
Advanced Testing
オプション, 200
Dell PowerEdge Diagnostics
の使い方, 197
使用する状況, 198
テストオプション, 199

DIMM
「メモリモジュール (DIMM)」
を参照

I

iDRAC 設定ユーティリティ, 81

L

LCD パネル
メニュー, 16
機能, 14

N

NIC
インジケータ, 23
トラブルシューティング, 174
NIC ハードウェアキー, 134

P

POST
システムの機能への
アクセス, 11

R

RAID バッテリー
取り付け, 137
取り外し, 136

S

SAS RAID コントロー
ラドーターカード
トラブルシューティング, 191
SAS コントローラ
「ストレージコントローラ」
を参照

SAS コントローラードー
ターカード
トラブルシューティング, 191
SSD ハードドライブ, 93

T

TPM セキュリティ, 71

U

UEFI ブートマネージャ
UEFI 起動設定画面, 74
起動, 73
システムユーティリティ画面,
75
メイン画面, 74
USB メモリキー
トラブルシューティング, 184

あ

アップグレード
プロセッサ, 114
アドバンスド ECC メモリモ
ジュール, 106
安全について, 171

い

インジケータ
NIC, 23
前面パネル, 12
電源, 12, 24

え

エラーメッセージ, 60

お

オプション
セットアップユーテ
ィリティ, 61
オプティマイザメ
モリモード, 107

か

拡張カード
トラブルシューティング, 193
取り付け, 123
取り外し, 126
ガイドライン
外付けデバイスの接続, 22
メモリの取り付け, 105

き

起動時

システムの機能への
アクセス, 11

キーボード

トラブルシューティング, 172

け

警告メッセージ, 57

こ

交換

システムバッテリー, 154

コネクタ

USB, 20

ビデオ, 20

コントロールパネルアセンブリ

LCD パネルの機能, 14

機能, 12

取り付け, 159

取り外し, 156

さ

サポート

デルへのお問い合わせ, 213

し

システムが損傷した場合

トラブルシューティング, 177

システムが濡れた場合

トラブルシューティング, 175

システム機能

アクセス, 11

システムの保護, 71, 78

システムパスワード, 76

システムメッセージ, 40

システム冷却

トラブルシューティング, 179

す

ストレージコントローラカード

トラブルシューティング, 190

取り付け, 143-144

取り外し, 141, 144

せ

セットアップパスワード, 79

セットアップユーティリティ

CPU のオプション, 64

オプション, 61

キーストローク, 60

起動, 60

セットアップユーティリティ
(続き)
システムセキュリティ
のオプション, 71
シリアル通信のオプション, 68-70
メモリのオプション, 63, 66
セットアップユーティ
リティの画面
メイン, 61
前面パネルの機能, 12

た

ダミー
電源ユニット, 87
ハードドライブ, 94, 96-97

て

テープドライブ
トラブルシューティ
ング, 186-187
デル
お問い合わせ, 213
デルへのお問い合わせ, 213
電源インジケータ, 12, 24
電源ユニット
インジケータ, 24
トラブルシューティング, 179
取り付け, 87
取り外し, 86

電源ユニットダミー, 87
電話番号, 213

と

トラブルシューティング
CD ドライブ, 185
NIC, 174
SAS RAID コントローラ
ドーターカード, 191
拡張カード, 193
外部接続, 172
キーボード, 172
システムが損傷した場合, 177
システムが濡れた場合, 175
システム冷却, 179
ストレージコントロー
ラカード, 190
テープドライブ, 186-187
電源ユニット, 179
内蔵 SD カード, 183
内蔵 USB キー, 184
ハードドライブ, 188
バッテリー, 178
ビデオ, 172
マイクロプロセッサ, 194
メモリ, 181
冷却ファン, 180
取り付け
RAID バッテリー, 137
拡張カード, 123
コントロールパネルア
センブリ, 159
電源ユニット, 87
内蔵 SD カード, 130

取り付け（続き）

- 内蔵 SD モジュール, 127
- 内蔵ストレージコントローラカード, 143-144
- ハードドライブ, 96
- ハードドライブのダミー, 95
- ハードドライブをドライブキャリアに, 98
- バッテリー（RAID）, 137
- プロセッサ, 118
- メモリモジュール, 111

取り外し

- RAID バッテリー, 136
 - 拡張カード, 126
 - コントロールパネルアセンブリ, 156
 - 電源ユニット, 86
 - 内蔵 SD カード, 131
 - 内蔵 SD モジュール, 129
 - 内蔵ストレージコントローラカード, 141, 144
 - ハードドライブ, 95
 - ハードドライブのダミー, 94, 96-97
 - ハードドライブをドライブキャリアから, 98
 - バッテリー（RAID）, 136
 - プロセッサ, 114
 - メモリモジュール, 113
 - 冷却ファン, 145
- ## ドライブキャリア
- ハードドライブ, 98
- ## ドライブダミー
- 取り付け, 95
 - 取り外し, 94, 96-97

な

- 内蔵 SD カード
 - トラブルシューティング, 183
 - 取り付け, 130
 - 取り外し, 131
- 内蔵 SD モジュール
 - 取り付け, 127
 - 取り外し, 129
- 内蔵 USB キー
 - トラブルシューティング, 184
- 内蔵ストレージコントローラ「ストレージコントローラ」を参照
- 内蔵ストレージコントローラカード
 - 取り付け, 143-144
 - 取り外し, 141, 144

は

- ハードドライブ
 - 混在構成, 94
 - トラブルシューティング, 188
 - 取り付け, 96
 - 取り外し, 95
 - ドライブキャリア, 98
- バッテリー
 - RAID カードバッテリーのトラブルシューティング, 191
 - トラブルシューティング, 178
- バッテリー（RAID）
 - 取り付け, 137
 - 取り外し, 136

バッテリー（システム）

交換, 154

パスワード

システム, 76

セットアップ, 79

忘れたとき, 210

ひ

ヒートシンク, 116

ビデオ

トラブルシューティング, 172

ふ

プロセッサ

アップグレード, 114

取り付け, 118

取り外し, 114

ほ

ホットスワップ対応

電源ユニット, 85

ハードドライブ, 93

ま

マイクロプロセッサ

トラブルシューティング, 194

「プロセッサ」を参照

め

メッセージ

エラーメッセージ, 60

警告, 57

システム, 40

ステータス LCD, 25

メモリ

トラブルシューティング, 181

メモリミラーリングメモ

リモード, 106

メモリモジュール

アドバンスト ECC, 106

メモリモジュール（DIMM）

構成, 105

取り付け, 111

取り外し, 113

メモリモード

オプティマイザ, 107

メモリミラーリング, 106

れ

冷却ファン

トラブルシューティング, 180

取り外し, 145