


Dell Networking W-7205

Denetleyici

Kurulum Kılavuzu



Telif Hakkı Bilgileri

© 2015 Aruba Networks, Inc. Aruba Networks ticari markaları şunları içermektedir:  Airwave, Aruba Networks®, Aruba Wireless Networks®, tescilli Aruba Mobile Edge Company logosu ve Aruba Mobility Management System®. Dell™, DELL™ logosu ve PowerConnect™ Dell Inc. ticari markalarıdır.

Her hakkı saklıdır. Bu el kitabındaki teknik özellikler haber verilmeksizin değiştirilebilir.

Menşei ABD'dir. Diğer bütün ticari markaların mülkiyeti kendi sahiplerine aittir.

Açık Kaynak Kodu

Bazı Aruba ürünleri, GNU Genel Kamu Lisansı (GPL), GNU Kısıtlı Genel Kamu Lisansı (LGPL) veya diğer Açık Kaynak Lisanslarına tâbi yazılım kodları da dahil olmak üzere, üçüncü taraflarca geliştirilmiş Açık Kaynak yazılım kodları içerir. Litech Systems Design firmasının yazılımını içerir. IF-MAP istemci kitaplığı telif hakkı 2011 Infoblox, Inc. Her hakkı saklıdır. Bu üründe Lars Fenneberg ve çalışma arkadaşları tarafından geliştirilen yazılım bulunmaktadır. Açık Kaynak koduna şu siteden ulaşılabilir:

http://www.arubanetworks.com/open_source

Yasal Uyarı

Aruba Networks, Inc. anahtarlama platformları ve yazılımlarının herhangi bir birey veya şirket tarafından başka satıcıların VPN istemci aygıtlarını sonlandırmak amacıyla kullanılması eyleminden doğacak sorumluluk tamamıyla ilgili birey veya şirketin kendisine aittir ve bu eylemde bulunan birey veya şirket, ilgili satıcılar adına telif hakkı ihlali nedeniyle dolayı Aruba Networks, Inc. aleyhine açılacak her türlü hukuk davası bakımından tam tazmin yükümlülüğü altında olacaktır.

İçindekiler

İçindekiler	3
Önsöz	7
Kılavuza Genel Bakış	7
İlgili Belgeler	7
Dell ile İletişim	7
W-7205 Denetleyici	9
Paket Kontrol Listesi	9
W-7205 Bileşenleri	10
Çift-Ortam Portları	11
10/100/1000BASE-T (RJ-45) Portları	11
1000BASE-X (SFP) Portları	12
Çift-Ortam Port LED'leri	12
10GBASE-X Portları	13
SFP/SFP+ Modülleri ve DAC Kabloları	14
USB Arabirimi	15
Seri Konsol Portu	15
Seri Konsol Portu Adaptörü	16
Mikro-USB konsol portu	16
Mikro-USB Sürücü	16
Yönetim Portu	16
Güç, Durum ve Eşleşen LED'leri	16
LCD Paneli	17
LCD Menüsü	17
LCD Ekranın Devre Dışı Bırakılması	18
CPU Modülü	18
Güç Kaynağı	19

Topraklama Noktası	19
Montaj	21
Önlemler	21
Konum Seçme	21
Sistem Rafına Montaj - Standart/Ön	22
Gerekli Alet ve Ekipman	22
Montaj Adımları	22
Sistem Rafına Montaj-Ortadan	23
Gerekli Alet ve Ekipman	23
Montaj Adımları	24
Masa veya Duvar Rafı Montajı	25
Gerekli Alet ve Ekipman	25
Montaj Adımları	25
Duvara Montaj	25
Gerekli Alet ve Ekipman	25
Montaj Adımları	25
AC Güç Kablosunun Bağlanması ve Çıkarılması	27
AC Güç Kablosunun Bağlanması	27
AC Güç Kablosunun Çıkarılması	27
SFP/SFP+ Modülünün Takılması	27
LC Fiber Optik Kablonun Bağlanması	28
LC Fiber Optik Kablonun Çıkarılması	28
Bir SFP/SFP+ Modülünün Çıkarılması	28
Spesifikasyonlar, Güvenlik ve Uygunluk	29
W-7205 Spesifikasyonlar	29
Fiziksel	29
Güç Kaynağı Spesifikasyonları	29
Çalıştırma Spesifikasyonları	29
Saklama Spesifikasyonları	29
Güvenlik ve Yönetmelikler Yönünden Uygunluk	29
Yönetmelik Kapsamındaki Model Adları	30
Elektromanyetik Sinyal Karışması	30

Birleşik Devletler	30
Kanada	30
Avrupa	30
Japonya VCCI	30
Tayvan (BSMI)	31
Güney Kore	31
AB Düzenlemelerine Uygunluk	31
Pil Açıklamaları	31
Dell Ekipmanının Uygun bir Şekilde İmha Edilmesi	31
Elektrikli ve Elektronik Ekipman Atıkları	31
Çin Tehlikeli Maddelerin Kısıtlanması Direktifi (RoHS)	31
Avrupa Birliği RoHS (Tehlikeli Maddelerin Kısıtlanması)	32
Hindistan RoHS	32

Önsöz

Bu belge Dell Networking W-7205 Denetleyici donanım özelliklerini açıklamaktadır. Belgede, denetleyicinin fiziksel ve performans özelliklerine ilişkin ayrıntılı bir genel tanıtım sunulmakta ve denetleyici ile aksesuarlarının kurulumu açıklanmaktadır.

Kılavuza Genel Bakış

- [W-7205 Denetleyici sayfa 9](#) W-7205 denetleyici ve bileşenlerine ilişkin ayrıntılı donanım özelliklerini açıklamaktadır.
- [Montaj sayfa 21](#) W-7205 denetleyici ve bileşenlerinin montajının nasıl yapılacağını açıklamaktadır.
- [Spesifikasyonlar, Güvenlik ve Uygunluk sayfa 29](#) W-7205 denetleyicinin teknik spesifikasyonları ile güvenlik ve yönetmelikler açısından uyumluluk bilgisini sunmaktadır.

İlgili Belgeler

Denetleyicinin tam kapsamlı yönetimi için en yeni *Dell Networking W-Serisi ArubaOS Kullanım Kılavuzu* ve *Dell Networking W-Serisi ArubaOS CLI Referans Kılavuzu* belgelerine başvurun.

Dell ile İletişim

Tablo 1: İletişim Bilgileri

Web Sitesi Desteği	
Ana Web Sitesi	dell.com
İletişim Bilgileri	dell.com/contactdell
Destek Web Sitesi	dell.com/support
Belge Web Sitesi	dell.com/support/manuals

Bölüm 1

W-7205 Denetleyici

W-7205 Denetleyici kablosuz Erişim Noktalarını (AP) ve Hava İzleme Aygıtlarını (AM) kablolu bir LAN sisteme bağlayan, denetleyen ve akıllı bir şekilde entegre eden bir kablosuz LAN denetleyicidir.

W-7205 denetleyicinin birbirinden fiziksel veya işlevsel olarak bir farkı bulunmayan iki modeli bulunmaktadır.

- W-7205-US: Amerika Birleşik Devletleri için
- W-7205-RW: Diğer tüm ülkeler için

W-7205 denetleyici port spesifikasyonları şu şekildedir:

Tablo 2: W-7205 Denetleyici Port Spesifikasyonu

Model	Portlar	Desteklenen Erişim Noktası Sayısı	Desteklenen Kullanıcı Sayısı
W-7205	<ul style="list-style-type: none">• 4 x çift ortam (10/100/1000BASE-T ve 1000BASE-X)• 2 x 10GBASE-X	256	8192

NOT: W-7205 denetleyici Dell Networking W- Serisi ArubaOS 6.4.3.0 veya daha yeni bir sürümü gerektirmektedir.

Paket Kontrol Listesi

NOT: Yanlış, eksik veya hasarlı parçalarla ilgili olarak tedarikçinizi bilgilendirin. Mümkünse, orijinal ambalaj malzemelerini içeren karton kutuyu saklayın. İhtiyaç halinde üniteyi yeniden ambalajlayıp tedarikçinize geri göndermek için bu malzemeleri kullanın.

Tablo 3: Ambalaj İçeriği

Öğe	Miktar
W-7205 Denetleyici	1
Standart Montaj Braketleri	2
M6 x 15 mm Yıldız Tornavidaya uygun Bombe Başlı Vida	4
M4 x 8 mm Yıldız Tornavidaya uygun Düz Başlı Vida	8
M6 x 7 mm Topraklama Vidası	2
M6 Kafes Somunu	4
M6 Klips Somunu	4
AC Güç Kablosu Tutturma Klipsi	1

Tablo 3: Ambalaj İçeriği

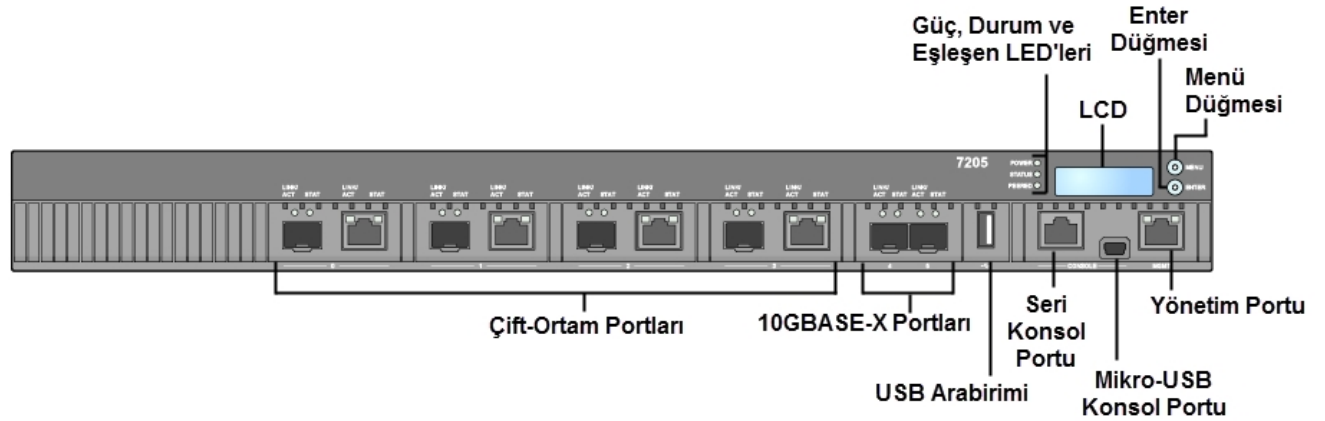
Öge	Miktar
Güç Kablosu	1
Mikro USB Kablosu	1
Kauçuk Ayak	4
Montaj Kılavuzu (bu belge, basılı)	1
Hızlı Başlangıç Kılavuzu (Basılı)	1
Dell Güvenlik, Çevre ve Yönetmelik Bilgileri (basılı)	1
Dell Garanti ve Destek Bilgileri (basılı)	1
Dell Yazılım Lisans Anlaşması (basılı)	1

NOT: Dell W-7205 denetleyici ile birlikte kullanılan isteğe bağlı aksesuarlar ayrıca satılmaktadır. Ayrıntılar ve yardım almak için Dell satış temsilcinizle görüşün.

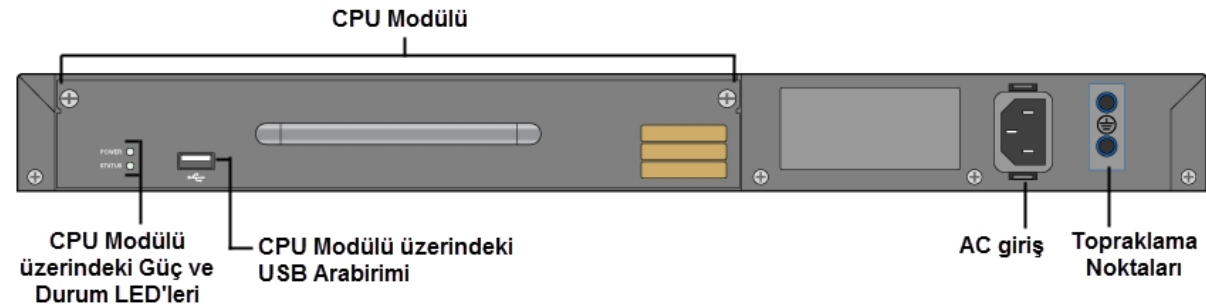
W-7205 Bileşenleri

W-7205 denetleyicinin farklı bileşenleri ve denetleyicideki konumları bu bölümde açıklanmaktadır. [Şekil 1](#) W-7205 denetleyicinin ön panelini, [Şekil 2](#) W-7205 denetleyicinin arka panelini göstermektedir.

Şekil 1: W-7205 Denetleyici Ön Paneli



Şekil 2: W-7205 Denetleyici Arka Paneli



W-7205 denetleyicide bulunan farklı bileşenler aşağıdaki tabloda yer almaktadır:

Tablo 4: W-7205 Denetleyici Bileşenleri

Bileşen	Açıklama	Sayfa
Çift-Ortam portları	4 x çift ortam (10/100/1000BASE-T ve 1000BASE-X) portları	11
10GBASE-X portları	2 x 10GBASE-X portu	13
USB arabirimi	Bir USB 2.0 veri saklama cihazından yapılandırma ve görüntü yüklemeye olanak sağlar.	15
Seri konsol portu	Doğrudan yerel yönetim için RJ-45 seri konsol erişim portu	15
Mikro-USB konsol portu	Doğrudan yerel yönetim için Mikro-USB konsol erişim portu	16
Yönetim portu	Aynı bir yönetim ağına bağlanma olanağı sağlar.	16
Güç, Durum ve Eşleşen LED'leri	Denetleyicinin temel izleme işlevini yerine getirir	16
LCD	LCD davranışının yapılandırılmasına ve diğer temel işlemlere olanak sağlar.	17
Enter düğmesi	LCD ekrandaki eylemlerin yürütülmesini sağlar.	
Menü düğmesi	LCD ekran menüsünün seçimine olanak sağlar.	
CPU Modülü	CPU modülü	18
CPU modülü üzerindeki Güç ve Durum LED'leri	CPU modülünün temel izleme işlevini yerine getirir	
CPU modülü üzerindeki USB arabirimi	Ön paneldeki USB arabirimiyle aynı işlevi yerine getirir	
AC giriş	AC güç konektörü	19
Topraklama noktaları	Topraklama vidalarını takmak için kullanılır	19

Çift-Ortam Portları

W-7205 denetleyicide dört set çift ortam portu bulunmaktadır (0 - 3 arası portlar). Bu portlar sağlanan 1000BASE-X veya 10/100/1000BASE-T bağlantılarından birini kullanabilir. Ancak, 1000BASE-X fiber bağlantısı, 10/100/1000BASE-T bakır bağlantısına göre önceliklidir. 1000BASE-X arabiriminde bir bağlantı algılamırsa, 10/100/1000BASE-T bağlantısı devre dışı olacaktır.

10/100/1000BASE-T (RJ-45) Portları

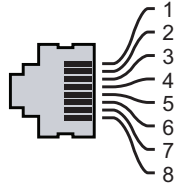
W-7205 denetleyicide, çift ortam portlarının bir parçası olarak dört adet 10/100/1000BASE-T bakır port bulunmaktadır. Gigabit Ethernet, sekiz kablunun tamamını kullanır. Her bir çift iki yönlü olarak kullanılır, yani aynı çiftler hem veri iletimi hem de alımı için kullanılır. RJ-45 konektör üzerindeki CAT-5 pin bağlantıları [Şekil 3](#)'de gösterilmektedir. CAT-5 pin çiftleri bir 10/100/1000BASE-T Gigabit Ethernet portu üzerinde şu pinlerle eşleşir: 1/2, 3/6, 4/5 ve 7/8.

Şekil 3: 10/100/1000BASE-T Portu Pin Çıkışı

1000Base-T Gigabit Ethernet Portu



RJ-45 Dişi Pin Bağlantıları



Sinyal Adı

İşlev

1	BI_DA+	İki yönlü çift +A
2	BI_DA-	İki yönlü çift -A
3	BI_DB+	İki yönlü çift +B
4	BI_DC+	İki yönlü çift +C
5	BI_DC-	İki yönlü çift -C
6	BI_DB-	İki yönlü çift -B
7	BI_DD+	İki yönlü çift +D
8	BI_DD-	İki yönlü çift -D

1000BASE-X (SFP) Portları

W-7205 denetleyicide yalnız fiber bağlantısına yönelik olan dört adet 1000BASE-X çift ortam portu bulunmakta olup bu portların SFP'lerle (mini GBIC'ler) kullanımı amaçlanmıştır.

Çift-Ortam Port LED'leri

Her portta, portun temel durum, etkinlik ve yapılandırma işlevlerinin izlenmesini sağlayan iki adet LED bulunmaktadır.

- **LINK/ACT**— Portun sol üstünde bulunan bu LED portun bağlantı durumunu ve etkinliğini gösterir.
- **STATUS**— Portun sağ üst tarafında bulunan bu LED portun durumunu gösterir. Bu LED tarafından görüntülenen bilgi LCD'nin moduna göre değişir. Her bir LCD moduna özgü LED davranışı [Tablo 5](#) ve [Tablo 6](#)'da listelenmiştir.

Tablo 5: 10/100/1000BASE-T Port LED'leri

LED	İşlev	LCD Modu	Gösterge	Durum
LINK/ACT	Bağlantı durumu	Bağlantı durumu	Yeşil (Kesintisiz)	Bağlantı kuruldu
			Yeşil (Yanıp sönüyor)	Port veri gönderiyor veya alıyor
			Kapalı	Bağlantı yok
STATUS	Port durumu	Yönetim	Yeşil (Kesintisiz)	Port etkin
			Kapalı	Port yönetimsel olarak devre dışı
		Dupleks	Yeşil (Kesintisiz)	Tam dupleks
			Kapalı	Yarı dupleks
		Hız	Yeşil (Kesintisiz)	1000 Mbps
			Kapalı	10/100 Mbps

Tablo 6: 1000BASE-X Port LED'leri

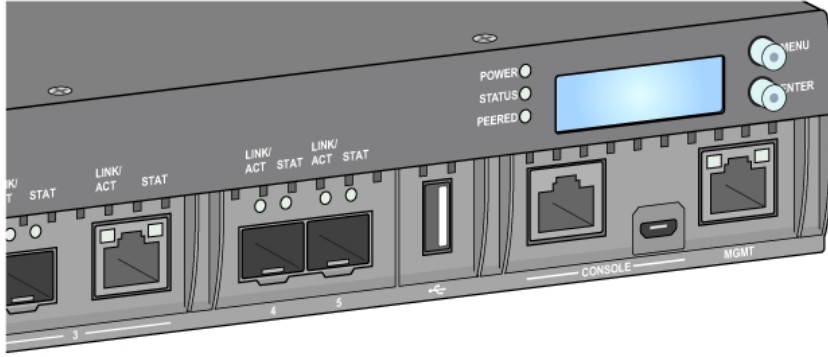
LED	İşlev	LCD Modu	Gösterge	Durum
LINK/ACT	Bağlantı durumu	Bağlantı durumu	Yeşil (Kesintisiz)	Bağlantı kuruldu
			Yeşil (Yanıp sönüyor)	Port veri gönderiyor veya alıyor
			Kapalı	Bağlantı yok

Tablo 6: 1000BASE-X Port LED'leri

LED	İşlev	LCD Modu	Gösterge	Durum
STATUS	Port durumu	Yönetim	Yeşil (Kesintisiz)	Port etkin
			Kapalı	Port yönetimsel olarak devre dışı
		Dupleks	Yeşil (Kesintisiz)	Tam dupleks
			Kapalı	Yok
		Hız	Yeşil (Kesintisiz)	1 Gbps
			Kapalı	Yok

10GBASE-X Portları

W-7205 denetleyicide iki adet 10GBASE-X (SFP+) portu bulunmaktadır (4 ve 5). Bu portların SFP/SFP+ ile kullanımı amaçlanmış olup çift hız (1GbE veya 10GbE) desteklenmektedir.

Şekil 4: 10GBASE-X Portları ve LED'leri

Her port portun temel durum, etkinlik ve yapılandırma işlevlerinin izlenmesini sağlayan iki adet LED içermektedir.

- **LINK/ACT**— Portun sol üst tarafında bulunan bu LED portun bağlantı durumunu ve etkinliğini gösterir.
- **STATUS**— Portun sağ üst tarafında yer alan bu LED portun durumunu gösterir. Bu LED tarafından görüntülenen bilgi LCD'nin moduna göre değişir. Her bir LCD moduna özgü LED davranışı [Tablo 7](#)'de listelenmiştir.

Tablo 7: 10GBASE-X Port LED'ler

LED	İşlev	LCD Modu	Gösterge	Durum
LINK/ACT	Bağlantı durumu	Yok	Yeşil (Kesintisiz)	Bağlantı kuruldu
			Yeşil (Yanıp sönüyor)	Port veri gönderiyor veya alıyor
			Kapalı	Bağlantı yok

Tablo 7: 10GBASE-X Port LED'ler

LED	İşlev	LCD Modu	Gösterge	Durum
STATUS	Port durumu	Yönetim	Yeşil (Kesintisiz)	Port etkin
			Kapalı	Port yönetimsel olarak devre dışı
		Dupleks	Yeşil (Kesintisiz)	Tam dupleks
			Kapalı	Yok
		Hız	Yeşil (Kesintisiz)	10 Gbps
			Kapalı	1 Gbps

SFP/SFP+ Modülleri ve DAC Kabloları

Mini-GBIC olarak da bilinen SFP/SFP+ modülleri (ayrıca satılır) çalışırken değiştirilebilir (hot swappable) özellikte olup diğer cihazlara optik veya bakır bağlantı sağlar.

Doğrudan takılabilir kablolar (DAC) bir 10GBASE-X portuna aynı bir SFP/SFP+ modülünde olduğu şekilde takılır.

Denetleyicilere yönelik Dell onaylı SFP/SFP+ modülü ve DAC kablosu listesi için bkz. [Tablo 8](#) ve [Tablo 9](#).

NOT: Onaylı olmayan diğer üçüncü şahıs optik veya DAC kabloları Dell tarafından denetleyiciler üzerinde test edilmemiş ve onaylanmamıştır; dolayısıyla Dell bu ürünlerin Dell denetleyicilerle kullanımı durumunda düzgün bir şekilde çalışacağını garanti etmemektedir.

NOT: SFP/SFP+ Modülleri ve DAC Kabloları ayrıca satılır. Ayrıntılar ve yardım almak için Dell satış temsilcinizle görüşün.

SFP/SFP+ modülü veya DAC kablosunun takılmasına ilişkin bilgi için, bkz. [“SFP/SFP+ Modülünün Takılması” sayfa 27](#).

Tablo 8: Desteklenen SFP/SFP+ Modülleri

SFP/SFP+	Açıklama
SFP-SX	SFP, 1000BASE-SX, LC Konnektör; 850nm takılabilir GbE optiği; çok modlu fiber (Tip OM2) üzerinden 300 metreye kadar.
SFP-LX	SFP, 1000BASE-LX, LC Konnektör; 310nm takılabilir GbE optiği; tek modlu fiber üzerinden 10.000 metreye kadar.
SFP-TX	SFP, 1000BASE-T SFP; bakır GbE takılabilir; RJ45 konnektör; Kategori-5, 5e, 6 ve 6a korumasız bükülmüş kablo çifti üzerinden 100 metreye kadar. NOT: Yalnızca 4 ve 5 no'lu portlarda desteklenir.
SFP-EX	1000BASE-ZX SFP; 1310nm takılabilir GbE optiği; LC konnektör; tek modlu fiber üzerinden 40.000 metreye kadar
SFP-ZX	1000BASE-ZX SFP; 1310nm takılabilir GbE optiği; LC konnektör; tek modlu fiber üzerinden 70.000 metreye kadar
SFP-10G-SR	SFP+, 10GBASE-SR, 850nm seri takılabilir SFP+ optiği, MMF üzerinden hedef menzili 300 m., LC Konnektör.
SFP-10G-LR	SFP+, 10GBASE-LR, 1310nm seri takılabilir SFP+ optiği; SMF üzerinden 10 km'ye kadar, LC Konnektör
SFP-10G-LRM	SFP+, 10GBASE-LRM, 1310nm seri takılabilir SFP+ optiği, uzun erişimli çoklu mod, LC Konnektör

Tablo 8: Desteklenen SFP/SFP+ Modülleri

SFP/SFP+	Açıklama
SFP-10G-ER	SFP+, 10GBASE-ER, 1310nm takılabilir 10GE optiği; tek modlu fiber üzerinden 40.000 metreye kadar
SFP-10G-ZR	SFP+, 10GBASE-ZR, 1310nm takılabilir 10GE optiği; tek modlu fiber üzerinden 70.000 metreye kadar, LC Konnektör

Tablo 9: Desteklenen DAC kabloları

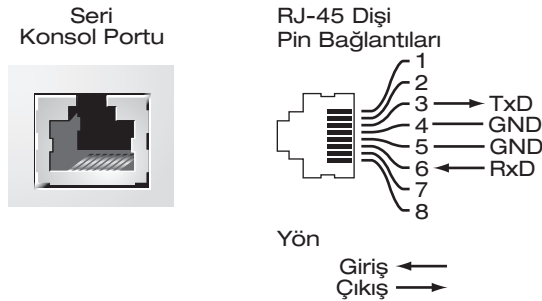
DAC	Açıklama
DAC-SFP-10GE-50CM	50 cm Doğrudan Takılabilir Kablo; 10G SFP+
DAC-SFP-10GE-1M	1 m Doğrudan Takılabilir Kablo; 10G SFP+
DAC-SFP-10GE-3M	3 m Doğrudan Takılabilir Kablo; 10G SFP+
DAC-SFP-10GE-5M	5 m Doğrudan Takılabilir Kablo; 10G SFP+
DAC-SFP-10GE-7M	7 m Doğrudan Takılabilir Kablo; 10G SFP+

USB Arabirimi

W-7205 denetleyicide, biri denetleyicinin ön panelinde, diğeryse denetleyicinin arka panelindeki CPU modülü üzerinde olmak üzere iki adet USB 2.0 arabirimi bulunmaktadır. Denetleyiciye görüntü yükseltmesi yapmak, yapılandırma yüklemek veya yapılandırma kaydetmek için USB veri saklama cihazı kullanılabilir. USB işlevleri denetleyicinin önündeki LCD panel aracılığıyla kontrol edilir. LCD panel ve işlevleri hakkından daha fazla bilgi için bkz. “LCD Paneli” sayfa 17.

Seri Konsol Portu

Denetleyicinin doğrudan yönetimi için ön tarafta bulunan seri konsol portunu kullanın (bkz. Şekil 5). Bu port bir RJ-45 dişi konnektör olup erkek konnektöre sahip RS-232 seri kabloyla eşleşebilir.

Şekil 5: Seri Konsol Portu Pin Bağlantıları

Konsol portu iletişim ayarları aşağıdaki tabloda gösterilmiştir:

Tablo 10: Konsol Terminal Ayarları

Baud Hızı	Veri Bitleri	Eşlik	Bitiş Bitleri	Akış Denetimi
9600	8	Yok	1	Yok

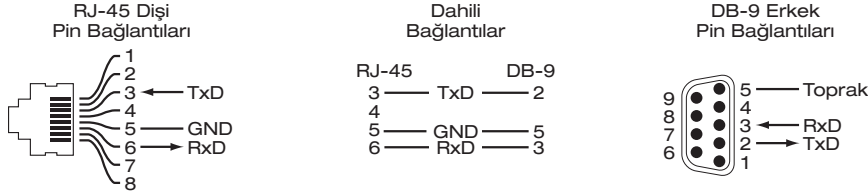


DİKKAT: Konsol portu yalnızca RS-232 cihazlarla uyumludur. AP'ler gibi RS-232 olmayan cihazlar desteklenmez.

Seri Konsol Portu Adaptörü

Ön taraftaki dişi RJ-45 konnektörünü erkek DB9 konnektörüne dönüştürmek için modüler bir adaptör kullanılabilir (bkz. [Şekil 5](#)). Ayrıntılar için bkz. [Şekil 6](#).

Şekil 6: RJ-45'i (Dişi)'den DB-9'a (Erkek) Modüler Bağdaştırıcı Dönüşümü



Mikro-USB konsol portu

W-7205 denetleyicinin ön tarafında doğrudan yerel yönetim için konsol erişimi sağlayan bir adet Mikro-USB (B tipi) konnektör (bkz. [Şekil 4](#)) bulunmaktadır. Mikro USB ve RJ-45 Konsol portlarının her ikisi de bağlıysa, Mikro USB bağlantısının RJ-45 Konsol bağlantısına göre önceliği bulunmaktadır.

Mikro-USB Sürücü

Mikro USB konsol portunu kullanmak için denetleyiciyi yönetecek olan sisteme Mikro USB sürücüsünü kurmanız gerekmektedir. Sürücü şu adresten indirilebilir download.dell-pcw.com Araçlar & Kaynaklar sekmesi.

Yönetim Portu

W-7205 denetleyicinin ön tarafında 10/100/1000BASE-T Gigabit Yönetim (RJ-45) portu bulunmaktadır (bkz. [Şekil 4](#)). Yönetim portu komple sistem yönetimi ve sorun giderme işlemleri için denetleyici CLI, SNMP ve Web arabirimine 10/100/1000 Mbps Ethernet erişimi sağlar. Aynı bir yönetim ağı bağlamak için de kullanılabilir. Yönetim portunun sol üst tarafında LINK/ACT LED'i (bağlantı / etkinlik), sağ üst tarafında da SPEED LED'i (hız) bulunmaktadır. Aygıt çalışırken bu LED'ler aşağıdaki tabloda gösterilen durum bilgilerini sağlar:

Tablo 11: 10/100/1000BASE-T (RJ-45) Yönetim Portu

LED	İşlev	Gösterge	Durum
LINK/ACT	Bağlantı Durumu	Yeşil (Kesintisiz)	Bağlantı kuruldu
		Yeşil (Yanıp sönüyor)	Bağlantı etkinliği
		Kapalı	Port üzerinde bağlantı yok
SPEED	Arabirim Hızı	Yeşil (Kesintisiz)	1000 Mbps
		Kapalı	10/100 Mbps

Güç, Durum ve Eşleşen LED'leri

Denetleyicinin ön tarafında ayrıca, cihazın genel durumunun temel izleme işlevini sağlayan Güç, Durum ve Eşleşen LED'ler bulunmaktadır (bkz. [Şekil 4](#)) Bu LED'lerin farklı davranışları aşağıdaki tabloda açıklanmaktadır:

Tablo 12: Güç, Durum ve Eşleşen LED'leri

LED	İşlev	Gösterge	Durum
Güç	Sistem Gücü	Yeşil (Kesintisiz)	Güç Açık
		Kapalı	Güç Kapalı
Durum	Sistem Durumu	Yeşil (Kesintisiz)	Çalışıyor
		Yeşil (Yanıp sönüyor)	Cihaz yazılımı yükleniyor
		Kehribar (Yanıp sönüyor)	Önemli alarm
		Kehribar (Kesintisiz)	Kritik alarm
		Kapalı	Güç yok
Eşleşen	Gelecekte kullanım için ayrılmıştır	Yok	Yok

LCD Paneli

W-7205 denetleyicide denetleyicinin durumu hakkında çeşitli bilgiler görüntüleyen ve ilk kurulum ve yeniden başlatma gibi temel işlemlerin yapılmasına olanak sağlayan bir LCD panel bulunmaktadır. LCD paneli her bir satırında maksimum 16 karakter olmak üzere iki satır metin görüntülemektedir. LCD paneli kullanılırken aktif satır ilk harfin yanında bulunan bir ok işaretiyle gösterilir. LCD paneli ekranın sağında bulunan iki gezinme düğmesi kullanılarak kullanılır. Bkz. [Şekil 4](#).

- Menü— LCD paneli menülerinde gezinmeye olanak sağlar
- Enter— LCD panelinde görüntülenen mevcut işlemi doğrular ve çalıştırır

LCD Menüsü

LCD menüsünde aşağıdaki tabloda gösterilen dört mod bulunmaktadır:

Tablo 13: LCD Panel Modu

LCD Modu	İşlev	Görüntülenen Durum/Komut	Açıklama
Başlatma	Denetleyicinin başlatılma durumunu gösterir	ArubaOS Başlatılıyor...	Denetleyicinin başlatılma durumu.
LED	Portların STATUS LED modunu gösterir. LED modu menüsü her bir portta, STATUS LED'ler tarafından iletilen bilgilerin seçilmesini sağlar. Her bir moddaki LED davranışı açıklamaları için bkz. Tablo 5 .	LED modu: ADM	Yönetim- Portun yönetimsel olarak etkin veya devre dışı olup olmadığını gösterir
		LED modu: DPX	Dupleks- Portun dupleks modunu gösterir
		LED modu: SPD	Hız- Portun hızını gösterir.
		Exit (Çıkış)	LED menüden çık
Durum	ArubaOS sürümünü gösterir.	OS Sürümü	ArubaOS sürümü
		Exit (Çıkış)	Durum menüsünden çık

Tablo 13: LCD Panel Modu

LCD Modu	İşlev	Görüntülenen Durum/Komut	Açıklama
Bakım	Bir görüntü yüklenmesi veya denetleyicinin yeniden başlatılması gibi bazı temel işlemlerinin gerçekleştirilmesini sağlar.	Upgrade Image (Görüntüyü Yükselt) [Partition 0 [Y N] Partition 1 [Y N]]	Takılı USB bellek aygıtındaki önceden tanımlı konumdaki seçili bölümde bulunan denetleyici görüntüsünü yükselt
		Upload config (Yapılandırmayı yükle) [Y N] (E H)	Denetleyicinin mevcut yapılandırmasını takılı USB bellek aygıtında önceden tanımlı bir konuma yükle
		Factory Default (Fabrika Varsayılanı) [Y N] (E H)	Denetleyiciyi fabrika ayarlarına sıfırla
		Media Eject (Ortam Çıkart) [Y N] (E H)	Takılı USB aygıtına yazma veya okuma işlemini tamamla
		Reload system (Sistemi yeniden yükle) [Y N] (E H)	Denetleyiciyi yeniden yükle
		Halt system (Sistemi durdur) [Y N] (E H)	Denetleyiciyi durdur
		Exit (Çıkış)	Bakım menüsünden çık

LCD Ekranın Devre Dışı Bırakılması

LCD ekran varsayılan olarak etkindir. Ancak eğer W-7205 denetleyici fiziksel güvenliği olmayan bir konuma yerleştirilmişse, LCD ekran CLI aracılığıyla devre dışı bırakılabilir. Devre dışı bırakıldığında gezinti düğmelerinden birine basılması durumunda yalnız LCD ekran aydınlanacak ve yuva, rol, aygıt adı ve uyanlar görüntülenecektir.

Buna ek olarak yalnızca bakım menüsünü devre dışı bırakmak mümkündür. Bu, LED davranışının değiştirilmesine ve aygıt durumunun izlenmesine olanak sağlar ancak yazılım yükseltmelerini ve yapılandırma değişikliklerini önler.

LCD ekranı devre dışı bırakmak için, Etkin moduna girin ve aşağıdaki CLI komutlarını kullanın:

```
(host) #configure terminal
(host) (config) #lcd-menu
(host) (lcd-menu) #disable menu
```

Bakım menüsü veya onun alt menülerinden birini devre dışı bırakmak için Etkin moduna girin ve aşağıdaki CLI komutlarını kullanın:

```
(host) #configure terminal
(host) (config) #lcd
(host) (lcd-menu) #disable menu maintenance ?
    factory-default
    halt-system
    media-eject
    reload-system
    upgrade-image
    upload-config
(host) (lcd-menu) #disable menu maintenance upgrade-image ?
    partition0
    partition1
```

CPU Modülü

W-7205 denetleyicinin bir CPU modülü bulunmaktadır.



NOT: Yetkili bir Dell teknisyeninin yönlendirmesi olmadan CPU modülünü çıkarmayın. CPU modülü çalışırken değiştirilebilir özellikte (hot swappable) değildir.

CPU modülü LED davranışı için bkz. [Tablo 14](#).

Tablo 14: CPU modülü üzerindeki Güç ve Durum LED'leri

LED	İşlev	Gösterge	Durum
Güç	CPU Gücü	Yeşil (Kesintisiz)	Modül güç Açık
		Kapalı	Güç Kapalı
Durum	CPU Durumu	Yeşil (Kesintisiz)	Modül çalışıyor
		Yeşil (Yanıp sönüyor)	Cihaz yazılımı yükleniyor
		Kapalı	Güç yok

Güç Kaynağı

W-7205 denetleyicide entegre 180W AC güç kaynağı bulunmaktadır.

Topraklama Noktası

Güvenlik ve elektromanyetik sinyal karışması (EMI) gereksinimlerini karşılamak ve düzgün işleyişi sağlamak için güç bağlantısı yapılmadan önce denetleyici yeterli bir şekilde topraklanmalıdır. Topraklama kablosunu toprağa ve iki vidayla kasadaki topraklama noktasına bağlayın.

Ürünün montaj ve çalışmasının her safhasında elektriksel topraklama standartlarına uyun. Denetleyicinin kasasının, ağ portlarının, güç kaynaklarının veya montaj braketlerinin, farklı bir elektriksel toprağa bağlı herhangi bir cihaz, kablo, nesne veya kişiyle temasına izin vermeyin. Ayrıca, hiçbir zaman cihazı harici fırtına topraklama kaynaklarına bağlamayın.

Bölüm 2

Montaj

Bu bölümde farklı montaj seçenekleri kullanılarak bir W-7205 denetleyicinin montajının nasıl yapılacağı açıklanmaktadır. W-7205 denetleyici, üniteyi standart iki gözlü 19 inç Telco sistem rafına monte etmek için gerekli ekipmanı içeren bir aksesuar kitiyle birlikte satılmaktadır.



DİKKAT: Yalnızca ürünle birlikte gelen veya Dell tarafından belirtilen uygun kablo, güç kablosu, AC güç kaynağı ve pilleri kullanın. Güç kablosu Dell tarafından belirtilenler haricinde başka elektrikli ekipmanlarla kullanılmamalıdır.

Önlemler

- Yere düşmesini veya dengesiz hale gelmesini önlemek için sistem rafının düzgün ve güvenli bir şekilde monte edildiğinden emin olun.
- Dell Güç Kaynağı Modülü bir elektrik prizine bağlı olduğunda her zaman 240VAC'yi aşan tehlikeli elektrik gerilimi mevcuttur. Bu ürünle çalışırken tüm yüzükleri, takılan ve diğer potansiyel iletken materyalleri çıkarın.
- Güç kaynakları kapalı, fişi çıkarılmış veya sökülmüş durumda olduğunda dahi hiçbir zaman kasaya, güç kaynağına veya başka herhangi bir bileşene yabancı nesnelere sokmayın.
- Tüm güç kablolarını prizden çıkararak ana şebeke ile denetleyici arasındaki bağlantının tamamen kesildiğinden emin olun. Güvenlik açısından priz ve fişlerin operatörün ulaşabileceği yerlerde olmasına dikkat edin.
- Yalıtılmamış elektrik kablolarını tutmayın. Ağ kabloları da buna dahildir.
- Elektrik tehlikesini en alt düzeyde tutmak için su veya diğer sıvıları denetleyiciden uzak tutun.
- Ürünün montaj ve çalışmasının her safhasında elektriksel topraklama standartlarına uyun. Denetleyici kasasının, ağ portlarının, güç kaynaklarının veya montaj braketlerinin, farklı bir elektriksel toprağa bağlı herhangi bir cihaz, kablo, nesne veya kişiyle temasına izin vermeyin. Ayrıca, hiçbir zaman cihazı harici fırtına topraklama kaynaklarına bağlamayın.
- Kasanın veya herhangi bir modülün kurulum ya da sökme işlemi statik elektriksiz bir ortamda yapılmalıdır. Anti-statik gövde kayış ve altlıklarının uygun kullanımı şiddetle tavsiye edilmektedir.
- Modüller kasa içine monte edilmediklerinde anti-statik ambalajda tutulmalıdır.
- Bu ürün güçlü elektromanyetik, elektrostatik, manyetik veya radyoaktif alanların yakınına nakledilmemeli/saklanmamalıdır.
- Kasayı demonte etmeyin.

Konum Seçme

Diğer ağ ve bilgisayar aygıtlarında olduğu gibi W-7205 denetleyici için de şu özelliklere sahip "elektronik açıdan uygun" bir ortam sağlanmalıdır:

- Güvenilir güç kaynağı
 - Elektrik prizinin W-7205 denetleyici güç kaynağıyla uyumlu olduğuna doğrulayın.
- Serin, yoğunlaşma olmayan havalandırma

- Düzgün bir işleyiş için W-7205 denetleyici ortam hava sıcaklığının 0° C ila 40° C (32° F ila 104° F) arasında olduğu bir ortama ihtiyaç duyar. Nem %10 ile 90 arasında yoğunlaşmayan seviyelerde tutulmalıdır.
- Çok sayıda elektrikli cihazın aynı alanda çalıştığı durumlarda, ek iklimlendirme veya hava sirkülasyon ekipmanı gerekebilir.
- Boş alan
 - Hava dolaşımının düzgün bir şekilde gerçekleşmesi için kasanın etrafında en az 10 cm'lik (4 inç) bir alan bırakın.
 - Güç kablolarına, ağ kablolarına ve gösterge LED'lerine erişebilmek için kasanın ön ve arkasında fazladan boş alan bırakın.
- Sınırlı elektromanyetik sinyal karışması
 - En iyi çalışma için, W-7205 denetleyiciyi ve tüm kabloları floresan ışık armatürlerinden en az 0,7 metre (2 feet) ve fotokopi makineleri, radyo vericileri, elektrik jeneratörleri ve diğer güçlü elektromanyetik sinyal karışması kaynaklarından 2 metre (6 feet) uzakta tutun.

Sistem Rafına Montaj - Standart/Ön

Bu montaj seçeneği W-7205 denetleyiciyi standart iki gözlü 19 inç Telco sistem rafına önden monte etmeye olanak sağlar.



DİKKAT: Her W-7205 denetleyici için kendisine ait montaj ekipmanı kullanılmalıdır. Başka ağ ekipmanını montajı yapılmış bir W-7205 denetleyicinin üzerine koymayın. Aksi takdirde denetleyici hasar görebilir.

Gerekli Alet ve Ekipman

W-7205 denetleyici montajı için şu alet ve ekipmanlara ihtiyaç vardır:

- Montaj braketleri (x2); masa veya duvar rafı montajı için kullanmayın
- Montaj braketleri için vida (x8): M4 x 8 mm Yıldız Tomavidaya uygun Düz Başlı Vida
- Sistem rafı montajı için vida (x4): M6 x 15 mm Yıldız Tomavidaya uygun Bombe Başlı Vida
- M6 kafes somunu (x4): İsteğe bağlı
- M6 klips somunu (x4): İsteğe bağlı
- Uygun tomavida (pakete dahil değildir)



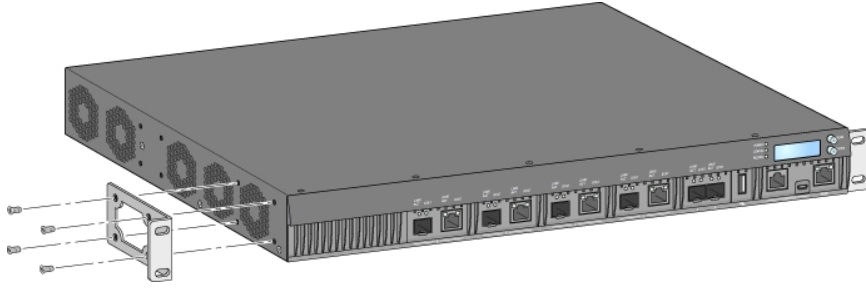
NOT: Bazı raflarda W-7205 denetleyici ile birlikte verilenlerden farklı vida türleri kullanılmaktadır. Denetleyiciyi monte etmeden önce doğru vidaların kullanıldığından emin olun.

Montaj Adımları

W-7205 denetleyiciyi standart iki gözlü 19 inç Telco sistem rafına önden monte etmek için:

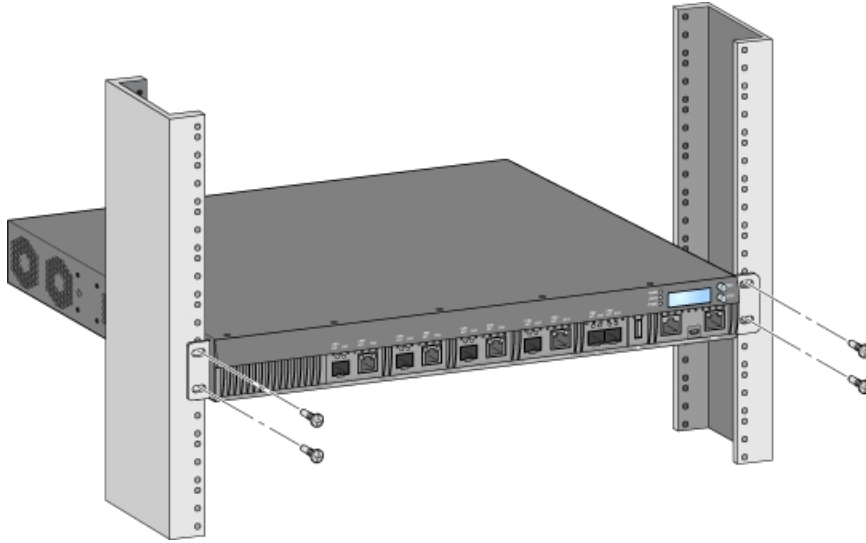
1. Montaj braketlerini denetleyicinin her iki tarafındaki montaj yuvalarına yerleştirin (bkz. [Şekil 7](#)).

Şekil 7: Montaj Braketlerinin Tutturulması



2. Uygun bir tomavida ve sekiz montaj braket vidasıyla (her biri için dört adet) braket denetleyiciye sabitleyin.
3. Sistem rafında kafes somunu veya klips somunu kullanımı gerekiyorsa bu somunları da öndeki raylara (ray başına iki adet, yatay olarak hizalanmış) takın.
4. Uygun bir tomavida ve dört adet (her biri için iki adet) sistem raf montaj vidasıyla W-7205 denetleyiciyi sistem rafına monte edin (bkz. Şekil 8).

Şekil 8: Sistem Rafına Montaj-Önden



NOT: Uygun hava akışı ve havalandırma için denetleyicinin sol ve sağ taraflarında minimum 10 cm (4 inç) boşluk bırakın. Güç kablolarına, ağ kablolarına ve gösterge LED'lerine erişebilmek için denetleyicinin ön ve arkasında fazladan boş alan bırakın.

Sistem Rafına Montaj-Ortadan

W-7205 denetleyiciyi standart iki gözlü 19 inç Telco sistem rafına orta kısımdan monte etmeye olanak sağlayan isteğe bağlı bir aksesuar kiti (SPR-WL2-MNT, ayrıca satın alınmalıdır) mevcuttur.



DİKKAT: Her W-7205 denetleyiciyi için kendisine ait montaj ekipmanı kullanılmalıdır. Başka ağ ekipmanını montajı yapılmış bir W-7205 denetleyicinin üzerine koymayın. Aksi takdirde denetleyici hasar görebilir.

Gerekli Alet ve Ekipman

W-7205 denetleyiciyi cihazın ortasından monte etmek için şu alet ve ekipmanlara ihtiyaç vardır:

- Ortadan montaj braketleri (x2) (montaj aksesuar kitine dahildir)

- Montaj braketleri için vida (x8): M4 x 8 mm Yıldız Tomavidaya uygun Düz Başlı Vida
- Sistem rafı montajı için vida (x4): M6 x 15 mm Yıldız Tomavidaya uygun Bombe Başlı Vida
- M6 kafes somunu (x4): İsteğe bağlı
- M6 klips somunu (x4): İsteğe bağlı
- Uygun tomavida (pakete dahil değildir)



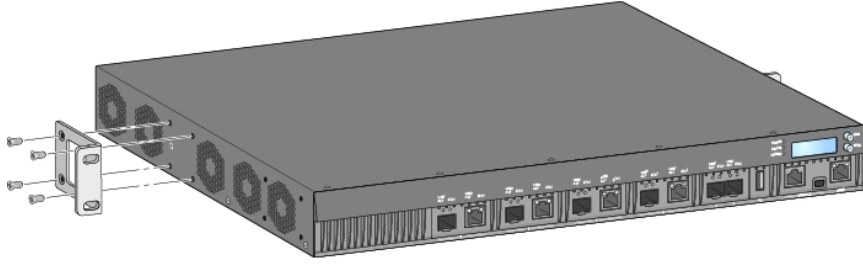
NOT: Bazı raflarda W-7205 denetleyici ile birlikte verilenlerden farklı vida türleri kullanılmaktadır. W-7205 denetleyiciyi monte etmeden önce doğru vidaların kullanıldığından emin olun.

Montaj Adımları

W-7205 denetleyiciyi standart iki noktalı 19 inç Telco sistem rafına ortadan monte etmek için:

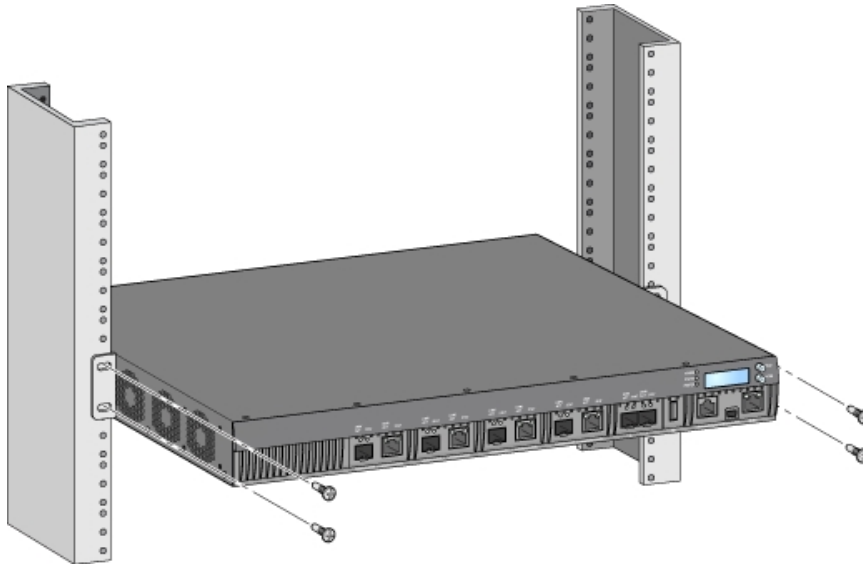
1. Ortadan montaj braketlerini denetleyicinin her iki tarafında, ortada bulunan montaj yuvalarına yerleştirin (bkz.Şekil 9).

Şekil 9: Montaj Braketlerinin Tuturulması (Ortadan Montaj)



2. Uygun bir tomavida ve sekiz montaj braketi vidasıyla (her biri için dört adet) braketi denetleyiciye sabitleyin.
3. Sistem rafında kafes somunu veya klips somunu kullanımı gerekiyorsa bu somunları da öndeki raylara (ray başına iki adet, yatay olarak hizalanmış) takın.
4. Uygun bir tomavida ve dört adet (her biri için iki adet) sistem raf montaj vidasıyla W-7205 denetleyiciyi sistem rafına monte edin (bkz. Şekil 10).

Şekil 10: Sistem Rafına Ortadan Montaj





NOT: Uygun hava akışı ve havalandırma için denetleyicinin sol ve sağ taraflarında minimum 10 cm (4 inç) boşluk bırakın. Güç kablolarına, ağ kablolarına ve gösterge LED'lerine erişebilmek için denetleyicinin ön ve arkasında fazladan boş alan bırakın.

Masa veya Duvar Rafı Montajı

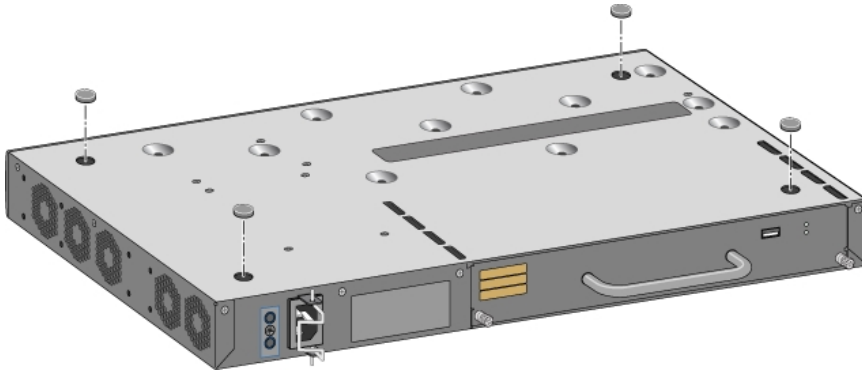
Gerekli Alet ve Ekipman

- Kauçuk ayaklar (pakete dahildir)

Montaj Adımları

1. Kauçuk ayakları denetleyicinin altına takın (bkz.Şekil 11).
2. Denetleyiciyi istenilen düz masa veya duvar rafına yerleştirin.

Şekil 11: Kauçuk Ayakların Takılması



Duvara Montaj

W-7205 denetleyiciyi duvara monte etmeye olanak sağlayan isteğe bağlı bir aksesuar kiti (SPR-WL2-MNT, ayrıca satın alınmalıdır) mevcuttur.

Gerekli Alet ve Ekipman

W-7205 denetleyiciyi duvara monte etmek için şu alet ve ekipmanlar gereklidir:

- Duvara montaj braketleri (x2) (montaj aksesuar kitine dahildir)
- Montaj braketleri için vida (x8): M4 x 8 mm Yıldız Tomavidaya uygun Düz Başlı Vida
- Duvar dübelleri: İsteğe bağlı (pakete dahil değildir)
- Duvara montaj vidaları (ambalaja dahil değildir, kullanılacak vida türü montajın yapılacağı yüzeye göre değişebilir)
- Uygun tomavida (pakete dahil değildir)

Montaj Adımları

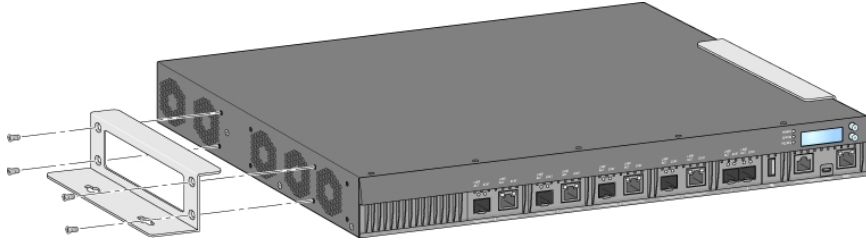
W-7205 denetleyiciyi duvara monte etmek için:



NOT: W-7205 denetleyiciyi duvara monte ederken tüm Ethernet portlarının aşağıya doğru baktığından emin olun.

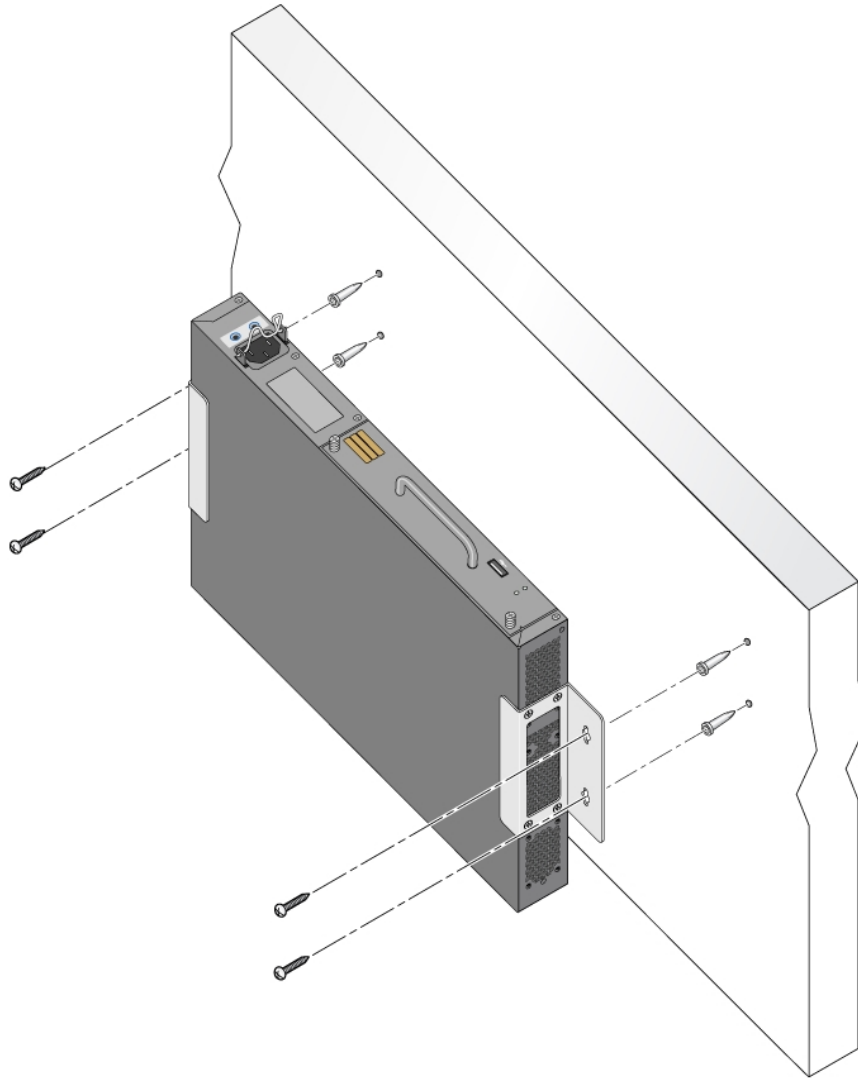
1. Uygun bir tomavida ve sekiz montaj braketini vidasını (her biri için dört adet) kullanarak montaj braketlerini W-7205 denetleyicinin yanlarında bulunan montaj deliklerine sabitleyin (bkz. Şekil 12).

Şekil 12: Duvara Montaj Braketlerinin Tuturulması



2. Montajı yapılacak konum seçildikten sonra montaj deliklerinin açılacağı yerleri duvarda işaretleyin.
3. Duvarda delikleri açın ve gerekiyorsa dübelleri deliklere yerleştirin.
4. Montaj braketini deliklerini duvarda deldiğiniz deliklerle hizalayın (bkz. [Şekil 13](#)).
5. Denetleyiciyi sabitlemek için uygun vidaları kullanın.

Şekil 13: Duvara Montaj



AC Güç Kablosunun Bağlanması ve Çıkarılması

Montajı tamamlandıktan sonra denetleyici çalıştırılmaya hazırdır. W-7205 denetleyicide Açma/Kapatma anahtarı bulunmamaktadır. AC güç kablosu güç kaynağına ve bir AC elektrik prizine bağlandığında denetleyici açılacaktır.

AC Güç Kablosunun Bağlanması

AC güç kablosunu W-7205 denetleyiciye bağlamak için:

1. Güç kablosu tutturma klipsini AC güç bağlantısını engellemeyecek şekilde kaldırın.
2. AC güç kablosunun bağlama ucunu AC güç konnektörüne takın.
3. Güç kablosu tutturma klipsini AC güç kablosunun üzerine indirin.

W-7205 denetleyici çalışır duruma gelecektir.

AC Güç Kablosunun Çıkarılması

AC güç kablosunu W-7205 denetleyiciden çıkarmak için:

1. Güç kablosu tutturma klipsini AC güç kablosunun üstünden kaldırın.
2. AC güç kablosunu AC konnektörden çekin.
3. W-7205 denetleyici kapanır.

SFP/SFP+ Modülünün Takılması

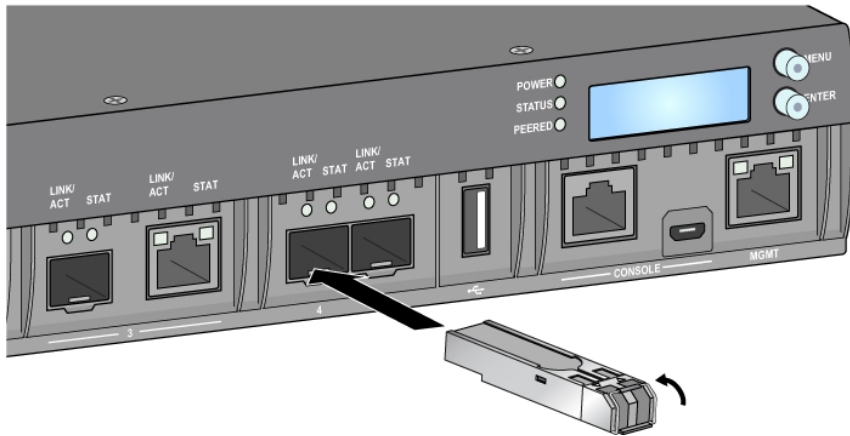


NOT: SFP/SFP+ modülünü takarken veya çıkarırken standart ESD önlemlerini kullanın.

SFP/SFP+ modülünü W-7205 denetleyiciye takmak için:

1. SFP/SFP+ modülünü, üst kısmı yukarı bakacak şekilde denetleyici üzerindeki 10BASE-X veya 1000BASE-X portuna bağlantı sağlanıp bir klik sesi duyulana dek yerine kaydırarak takın. (bkz. [Şekil 14](#)).

Şekil 14: SFP Modülünün Takılması

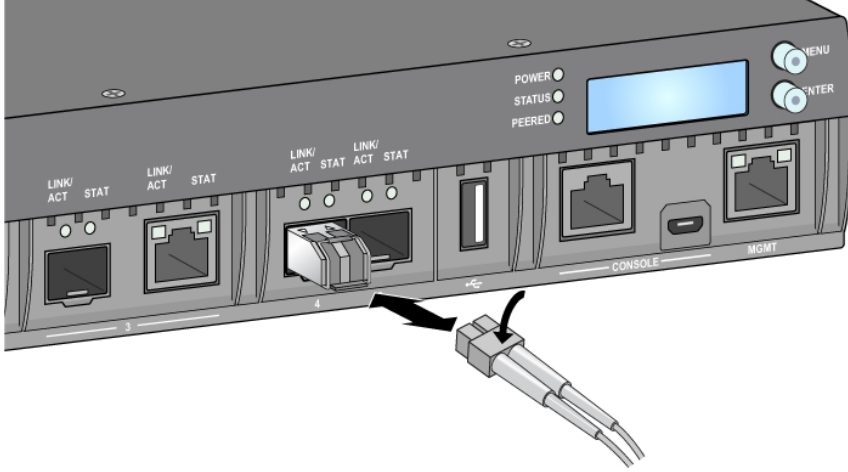


LC Fiber Optik Kablonun Bağlanması

SFP-SX veya SFP-LX modülüne LC fiber optik kablo bağlamak için:

1. SFP/SFP+ modülüne takmadan önce fiber optik kablo konnektörünü temizleyin.
2. Fiber optik kabloyu SFP/SFP+ modülüne takın. Kablo üzerindeki mandalın SFP/SFP+ modülünün üst kısmına doğru baktığından emin olun (bkz. Şekil 15).
3. Kabloyu bağlantı sağlanıp bir klik sesi duyulana dek yerine kaydırarak takın.

Şekil 15: LC Fiber Optik Kablonun Bağlanması



LC Fiber Optik Kablonun Çıkarılması

SFP-SX veya SFP-LX modülünden LC fiber optik kabloyu çıkarmak için:

1. Kablo üzerindeki mandalı serbest bırakmak üzere alıcı vericinin koluna basın ve eş zamanlı olarak kabloyu porttan dışarı çekin.

Bir SFP/SFP+ Modülünün Çıkarılması

SFP/SFP+ modülünü çıkarmak için:

1. SFP/SFP+ modülü üzerindeki mandalı açın ve serbest bırakın.
2. Modülü çekerek porttan çıkarın.

Bölüm 3

Spesifikasyonlar, Güvenlik ve Uygunluk

W-7205 Spesifikasyonlar

Fiziksel

- Cihaz Boyutları (montaj braketleri hariç) (YxGxD): 1,72" x 17,40" x 13,15" (4,37 cm x 44,2 cm x 33,40 cm)
- Cihaz Ağırlığı: 10,912 lbs (4,95 kg)

Güç Kaynağı Spesifikasyonları

- 180W AC Güç Kaynağı
 - AC Giriş Voltajı: 100 VAC - 240 VAC
 - AC Giriş Akımı: 2.2 A
 - AC Giriş Frekansı: 50 - 60 Hz

Çalıştırma Spesifikasyonları

- Çalıştırma Sıcaklığı Aralığı: 0°C ila 40°C
- Çalıştırma Nemi Aralığı: %10 ila %90 (bağıl nem), yoğunlaşmayan

Saklama Spesifikasyonları

- Saklama Sıcaklığı Aralığı: 0°C ila 50°C
- Çalıştırma Nemi Aralığı: %10 ila %95 (bağıl nem), yoğunlaşmayan

Güvenlik ve Yönetmelikler Yönünden Uygunluk



NOT: Ülkeler bazında kısıtlamalar, ek güvenlik ve mevzuat bilgileri için bu ürünle birlikte verilen birden fazla dilde hazırlanmış *Dell Networking W-Serisi Güvenlik, Çevre ve Yönetmelik Bilgileri* belgesine başvurun.



DİKKAT: Dell denetleyicileri profesyonel bir montaj elemanı tarafından monte edilmelidir. Topraklamanın mevcut yerel ve ulusal elektrik mevzuatına uygun olduğunu doğrulamak profesyonel montaj elemanının sorumluluğundadır.



DİKKAT: Bu elkitabında belirtilenler dışındaki kontroller veya performans ayarları ya da prosedürlerin kullanılması, tehlikeli düzeyde radyasyona maruz kalınmasıyla sonuçlanabilir.

Bu ürün, 21 CFR Bölüm 1, Alt bölüm J, Kısım 1040.10'a ve IEC 60825-1: 1993, A1:1997, A2: 2001, IEC 60825-2: 2004+A1'e uygundur.

Yukarıdaki lazer güvenliği standartlarına uygunluğun sürekliliği için, ürüne yalnızca onaylı satıcılarımızdan alınacak onaylı Sınıf 1 modüller takılmalıdır.



DİKKAT: Bu denetleyici CE bağımsızlık gereksinimleri uyarınca 1 kV'ye kadar test edilmiş olmasına rağmen ürün, bina kurulumunun bir parçası olarak, elektrik akımının açılıp kapanması ve yıldırıma karşı ani yüksek gerilim koruması gerektirmektedir. Dış mekanlardaki bu ani yüksek gerilim artışlarına karşı koruma için her türlü açık kablolamanın korumalı hale getirilmesi ve her iki uçta da topraklama yapılması gerekmektedir.

Yönetmelik Kapsamındaki Model Adları

W-7205 denetleyicinin düzenleme kapsamındaki model adı ARCN7205'dir.

Elektromanyetik Sinyal Karışması

Birleşik Devletler

Bu ekipman, FCC Kuralları Bölüm 15 uyarınca test edilmiş ve Sınıf A dijital cihazlara ilişkin sınırlara uygun olduğu saptanmıştır. Söz konusu sınırlar, ekipman ticari bir ortamda çalıştırılırken zararlı sinyal karışmasına karşı makul düzeyde koruma sağlamak amacıyla belirlenmiştir. Bu ekipman, radyo frekansı enerjisi üretir, kullanır ve yayabilir ve talimat el kitabına göre kurulmadığı ve kullanılmadığı takdirde, telsiz haberleşme için zararlı sinyal karışmasına yol açabilir. Bu ekipmanın bir yerleşim alanında çalıştırılması büyük olasılıkla zararlı sinyal karışmasına yol açacaktır. Bu durumda, kullanıcının sinyal karışmasını masrafları kendisine ait olmak üzere düzeltmesi gerekecektir.

Uygunluktan sorumlu tarafça açık olarak onaylanmamış değişiklikler, kullanıcının bu ekipmanı çalıştırma yetkisini kaybetmesine neden olabilir.

Bu ürün, FCC Kuralları Bölüm 15'e uygundur. Çalıştırma aşağıdaki iki koşula tabidir: (1) bu aygıtın zararlı sinyal karışmasına yol açmaması ve (2) bu aygıtın istenmedik çalışmayla sonuçlanabilecek sinyal karışması da dahil olmak üzere alınan tüm sinyal karışmalarını kabul etmesi.

Kanada

Bu dijital aygıt, Haberleşme Bakanlığı'nın sinyal karışmasına neden olan ekipmanlarla ilgili "Dijital Aygıtlar" ICES-003 başlıklı standardıyla belirlenen, dijital aygıtların yaydığı radyo gürültü emisyonlarına ilişkin Sınıf A sınırlarının dışına çıkmamaktadır.

Avrupa



DİKKAT: Bu, A Sınıfı bir üründür. Ev ortamında, bu ürün radyo sinyal karışmasına yol açabilir ve bu durumda kullanıcının yeterli önlemleri alması gerekebilir.

Bu ürün, EN55022 A Sınıfı ve EN55024 standartlarına uygundur.

Japonya VCCI

この装置は、クラスA 情報技術装置です。この装置を家庭環境で使用すると電波妨害を引き起こすことがあります。この場合には使用者が適切な対策を講ずるよう要求されることがあります。 VCCI- A

Bu, A Sınıfı bir üründür. Ev ortamında, bu ürün radyo sinyal karışmasına yol açabilir ve bu durumda kullanıcının düzeltici tedbirleri uygulaması gerekebilir.

Tayvan (BSMI)

警告使用者：

這是甲類的資訊產品，在居住的環境中使用時，可能會造成射頻干擾，在這種情況下，使用者會被要求採取某些適當的對策。

Güney Kore

이 기기는 업무용(A급) 전자파 적합기기로서 판매자 또는 사용자는 이 점을 주의하시기 바라며, 가정외의 지역에서 사용하는 것을 목적으로 합니다.

AB Düzenlemelerine Uygunluk

CE **①** Bu ürün EMC Direktifi (2004/108/EC) - CE hükümleri uyarınca CE işaretine sahiptir. Dell işbu W-7205 denetleyici modeli cihazların Direktifin (2004/108/EC) - CE zorunlu şartları ve diğer ilgili hükümleriyle uyumlu olduğunu beyan eder. 1999/5/EC Direktifi kapsamında yapılan Uyumluluk Beyannamesi dell.com adresinde görülebilir.

Pil Açıklamaları



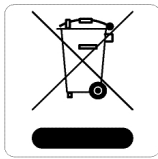
DİKKAT: Bu ürünle birlikte verilen pil, perklorat malzeme içerebilir. Kaliforniya ve diğer bazı eyaletlerde özel işlem yapılması gerekebilir. Daha fazla bilgi için bkz. www.dtsc.ca.gov/hazardouswaste/perchlorate



UYARI: Pillerin doğru tip pille değiştirilmemesi durumunda patlama riski bulunmaktadır. Kullanılmış piller talimatlara göre imha edilmelidir.

Dell Ekipmanının Uygun bir Şekilde İmha Edilmesi

Elektrikli ve Elektronik Ekipman Atıkları



Ömrünün sonuna gelen Dell ürünleri, AB Üyesi Ülkeler, Norveç ve İsviçre’de ayrıca toplanmak ve işlemden geçirilmek zorundadır. Bu nedenle, bu ürünler, solda gösterilen sembolle (üzerinde çarpı bulunan tekerlekli çöp kutusu) ile işaretlenir. Bu ülkelerde bu ürünlerin ömürlerinin sonunda uygulanacak işlemler, Elektrikli ve Elektronik Ekipman Atıkları (WEEE) ile ilgili 2012/19/EU sayılı Direktifi uygulayan ülkelerin geçerli ulusal mevzuatına uygun olacaktır.

Çin Tehlikeli Maddelerin Kısıtlanması Direktifi (RoHS)



Dell ürünleri, Çin çevre beyanı gerekliliklerine de uygundur ve ürünlerin sol tarafında “EFUP 50” etiketi bulunmaktadır.

有毒有害物质声明
Hazardous Materials Declaration

部件名称 (Parts)	有毒有害物质或元素 (Hazardous Substances)					
	铅 Lead (Pb)	汞 Mercury (Hg)	镉 Cadmium (Cd)	六价铬 Chromium VI Compounds (Cr ⁶⁺)	多溴联苯 Polybrominated Biphenyls (PBB)	多溴二苯醚 Polybrominated Diphenyl Ether (PBDE)
电路板 PCA Board	X	○	○	○	○	○
机械组件 Mechanical Subassembly	X	○	○	○	○	○
电源适配器 Power Adaptor	X	○	○	○	○	○
○: 表示该有毒有害物质在该部件所有均质材料中的含量均在SJ/T11363-2006标准规定的限量要求以下。 This component does not contain this hazardous substance above the maximum concentration values in homogeneous materials specified in the SJ/T11363-2006 Industry Standard.						
X: 表示该有毒有害物质至少在该部件的某一均质材料中的含量超出SJ/T11363-2006标准规定的限量要求。 This component does contain this hazardous substance above the maximum concentration values in homogeneous materials specified in the SJ/T11363-2006 Industry Standard.						
对销售之目的所售产品, 本表显示, 供应链的电子产品信息可能包含这些物质。 This table shows where these substances may be found in the supply chain of electronic information products, as of the date of sale of the enclosed product.						
此标志为针对所涉及产品的环保使用期标志。 某些零部件会有一个不同的环保使用期(例如, 电池单元模块)贴在其产品上。 此环保使用期限只适用于产品是在产品手册中所规定的条件下工作。 The Environment-Friendly Use Period (EFUP) for all enclosed products and their parts are per the symbol shown here. The Environment-Friendly Use Period is valid only when the product is operated under the conditions defined in the product manual.						



Part Number: 0510304-01

Avrupa Birliği RoHS (Tehlikeli Maddelerin Kısıtlanması)

RoHS Dell ürünleri, 2011/65/EC sayılı AB Tehlikeli Maddelerin Kısıtlanması (RoHS) Direktifi'ne uygundur. AB RoHS, elektrikli ve elektronik ekipman imalatında belirli tehlikeli malzemelerin kullanımına kısıtlamalar getirmektedir. Özellikle, RoHS Direktifi yarıncı kısıtlamaya tâbi olan malzemeler Kurşun (baskılı devre ünitelerinde kullanılan Lehim dahil), Kadmiyum, Cıva, Hezavalan Krom ve Bromür'dür. Bazı Dell ürünleri, RoHS Direktifi Ek 7 kapsamında listelenen istisnalara (baskılı devre ünitelerinde kullanılan lehim içerisindeki Kurşun) tabidir. Söz konusu Direktife uygunluğun gösterilmesi için, ürün ve ambalajların sol tarafları "RoHS" etiketi ile işaretlenecektir.

Hindistan RoHS

Bu ürün Hindistan Hükümeti, Çevre & ve Orman Bakanlığı tarafından yönetilen E-Waste (Yönetim & İşletim) Kuralları tarafından tarif edilen RoHS koşullarıyla uyumludur.