

Dell PowerEdge  
C6145

# **Getting Started With Your System**

Guide de mise en route du système

Introdução ao Uso do Sistema

Procedimientos iniciales con el sistema





Dell PowerEdge  
C6145

# **Getting Started With Your System**

# Notes, Cautions, and Warnings



**NOTE:** A NOTE indicates important information that helps you make better use of your computer.



**CAUTION:** A CAUTION indicates potential damage to hardware or loss of data if instructions are not followed.



**WARNING:** A WARNING indicates a potential for property damage, personal injury, or death.

---

**Information in this document is subject to change without notice.**

© 2013 Dell Inc. All rights reserved.

Reproduction of these materials in any manner whatsoever without the written permission of Dell Inc. is strictly forbidden.

Trademarks used in this text: Dell™, the DELL logo, and PowerEdge™ are trademarks of Dell Inc. AMD® is a registered trademark and AMD Opteron™ is a trademark of Advanced Micro Devices, Inc. Red Hat Enterprise Linux® and Enterprise Linux® are registered trademarks of Red Hat, Inc. in the United States and/or other countries. Novell® is a registered trademark and SUSE™ is a trademark of Novell Inc. in the United States and other countries. Citrix® and XenServer® are either registered trademarks or trademarks of Citrix Systems, Inc. in the United States and/or other countries. VMware® is a registered trademarks or trademarks of VMWare, Inc. in the United States or other countries.

Other trademarks and trade names may be used in this publication to refer to either the entities claiming the marks and names or their products. Dell Inc. disclaims any proprietary interest in trademarks and trade names other than its own.

**Regulatory Model B05S**

**September 2013**

**P/N 6HNH8**

**Rev. A04**



**CAUTION: Restricted Access Location**

This server is intended for installation only in restricted access locations as defined in Cl. 1.2.7.3 of IEC 60950-1: 2001 where both these conditions apply:

- Access can only be gained by service persons or by users who have been instructed about the reasons for the restrictions applied to the location and about any precautions that shall be taken.
- Access is through the use of a tool or lock and key, or other means of security, and is controlled by the authority responsible for the location.

## Installation and Configuration



**WARNING: Before performing the following procedure, review and follow the safety instructions that came with the system.**

### Unpacking the System

Unpack your system and identify each item.

### Installing the Tool-Less Rail Solution



**WARNING: Whenever you need to lift the system, get others to assist you. To avoid injury, do not attempt to lift the system by yourself.**



**WARNING: The system is not fixed to the rack or mounted on the rails. To avoid personal injury or damage to the system, you must adequately support the system during installation and removal.**




**WARNING: To avoid a potential electrical shock hazard, a third wire safety grounding conductor is necessary for the rack installation. The rack equipment must provide sufficient airflow to the system to maintain proper cooling.**

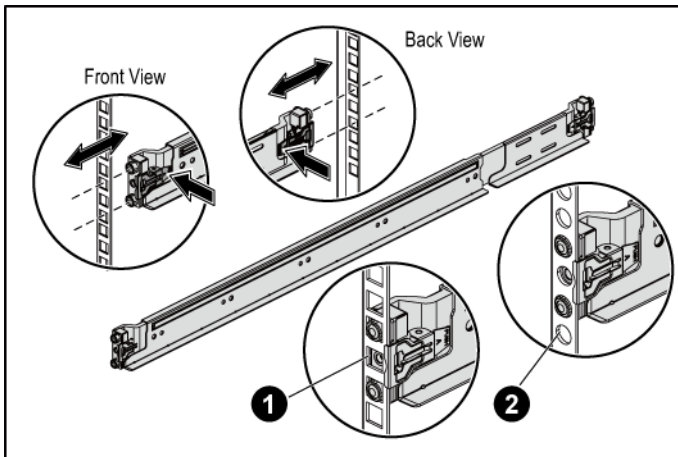


**CAUTION: When installing rails in a square-hole rack it is important to ensure that the square peg slides through the square holes.**


- 1 Pull on the latch release buttons on the midpoints of the end piece to open the rail latches.
- 2 Align the end pieces of the rails on the vertical rack flanges to seat the pegs in the bottom hole of the first U and the top hole of the second U. Engage the back end of the rails until the latches lock in place.

 **NOTE:** The rails can be used in both square-hole (item 1 in the following figure) and round-hole racks (item 2 in the following figure).


**Figure 1. Pushing the Latch Release Buttons**



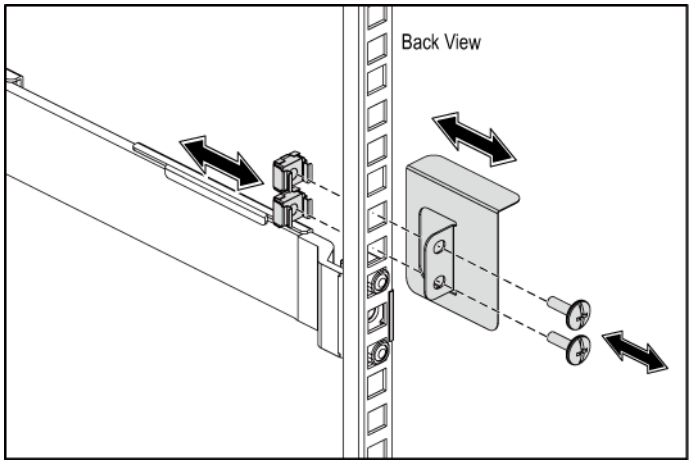
- 3 Repeat Step 1 and Step 2 to position and seat the front end pieces on the vertical flanges.

 **NOTE:** To remove the rails, pull on the latch release button on the midpoints of the end piece and unseat each rail.

- 4 On each vertical rack flange on the back, put two screw bases into the two square holes right above the rail.
- 5 Install the chassis stabilizer shipping brackets (optional) on the back rack flanges and simultaneously tighten the screws.

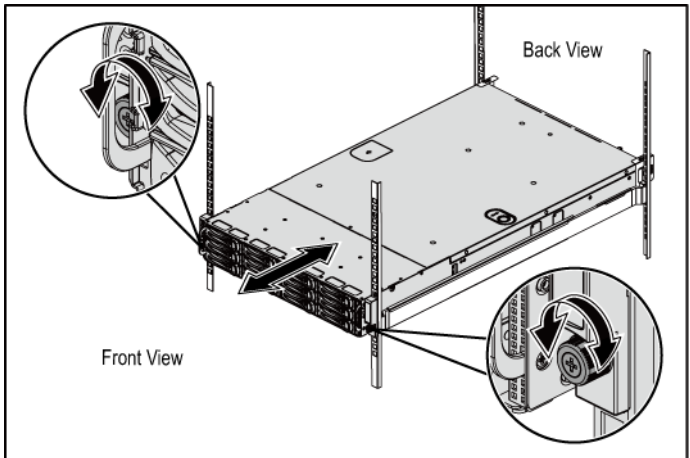
 **NOTE:** To transport systems already installed in the rack, ensure that the two chassis stabilizer shipping brackets (optional) are in place.

**Figure 2. Installing the Chassis Stabilizer Shipping Brackets**



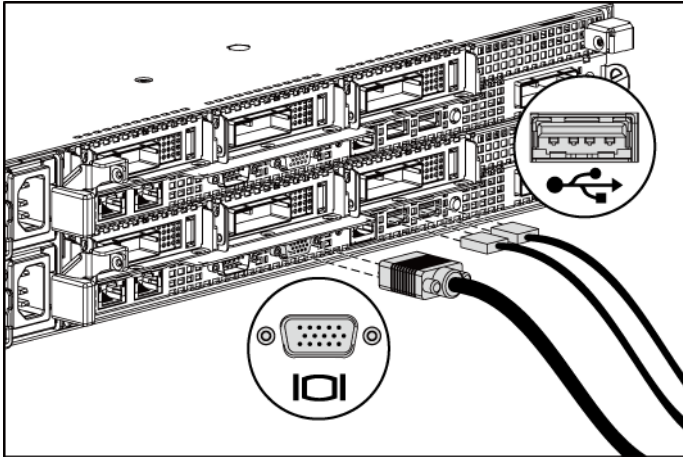
- 6 Slide the system into the rack.
- 7 Tighten the thumbscrews to secure the ears of the system to the front of the rack flanges.

**Figure 3. Installing the Chassis onto the Rack.**



## Optional—Connecting the Keyboard, Mouse, and Monitor

Figure 4. Optional—Connecting the Keyboard, Mouse and Monitor



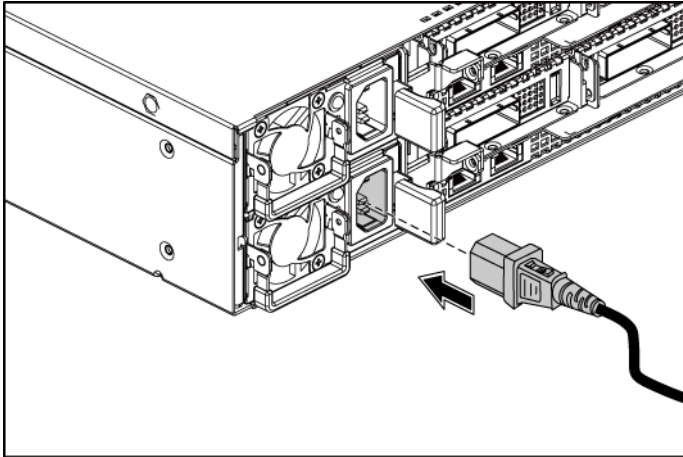
Connect the keyboard, mouse, and monitor (optional).

The connectors on the back of your system have icons indicating which cable to plug into each connector. Be sure to tighten the screws (if any) on the monitor's cable connector.



## Connecting the Power Cable(s)

Figure 5. Connecting the Power Cable



Connect the system's power cable(s) to the system and, if a monitor is used, connect the monitor's power cable to the monitor. Plug the other end of the power cables into a grounded electrical outlet or a separate power source such as an uninterruptible power supply or a power distribution unit.

## Turning on the System

Figure 6. Pressing the Power Button on the Front of the System and the Monitor

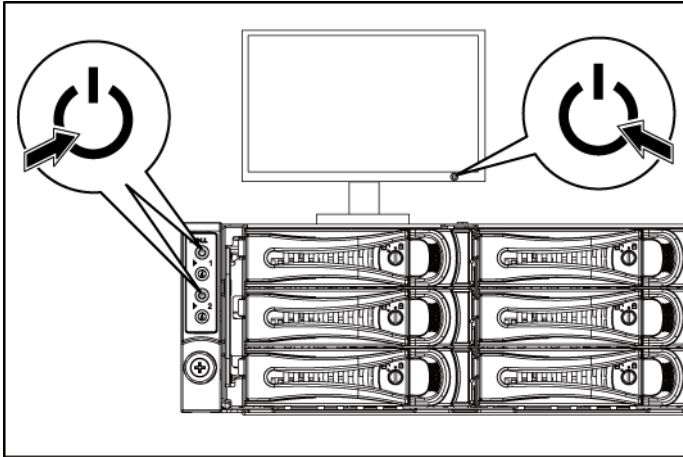
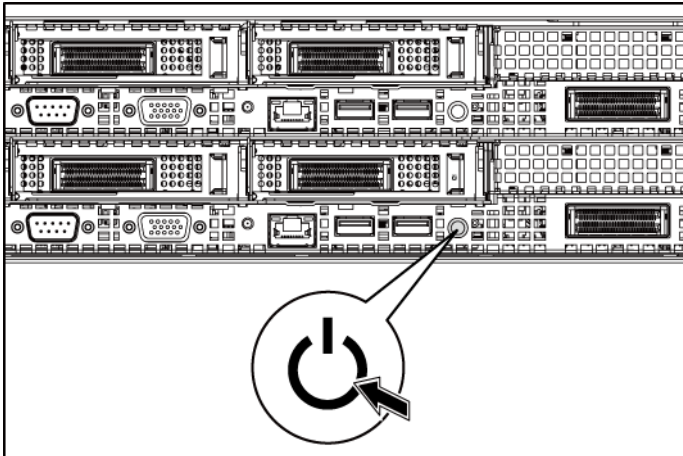


Figure 7. Pressing the Power Button on the Back of the System



Press the power button(s) either on the front or back of the system and on the monitor. The power indicators on the front should light.



**NOTE:** The color of the power indicator on the monitor will vary with the different monitor models.

## Complete the Operating System Setup

To install an operating system for the first time, see the installation and configuration documentation for your operating system. Be sure the operating system is installed before installing hardware or software not purchased with the system.



**NOTE:** For the latest information on supported operating systems, see [dell.com/ossupport](https://dell.com/ossupport).

## Other Information You May Need



**WARNING:** See the safety and regulatory information that shipped with your system. Warranty information may be included within this document or as a separate document.

The *Hardware Owner's Manual* provides information about system features and describes how to troubleshoot the system and install or replace system components. This document is available at [dell.com/support/manuals](https://dell.com/support/manuals).

Dell systems management application documentation provides information about installing and using the systems management software. This document is available online at [dell.com/support/manuals](https://dell.com/support/manuals).



**NOTE:** Always check for updates on [dell.com/support/manuals](https://dell.com/support/manuals) and read the updates first because they often supersede information in other documents.

## NOM Information (Mexico Only)

The following information is provided on the device described in this document in compliance with the requirements of the official Mexican standards (NOM):

Importer	Dell Inc. de México, S.A. de C.V. Paseo de la Reforma 2620-11° Piso Col. Lomas Atlas 11950 México, D.F.
Model number	B05S
Supply voltage	100-240 V CA with 1100 W Power Supply Unit 200-240 V CA with 1400 W Power Supply Unit
Frequency	50/60 Hz
Current consumption	12-6.7 Amps with 1100 W Power Supply Unit 8.6 Amps with 1400 W Power Supply Unit

# Technical Specifications

---

## Processor (Per System Board)

---

Processor type	Four AMD Opteron 6100 Series processors Or four AMD Opteron 6200 Series processors Or four AMD Opteron 6300 Series processors
----------------	-------------------------------------------------------------------------------------------------------------------------------------

---

## Expansion Bus (Per System Board)

---

Bus type	PCI Express Generation 2
Expansion slots	
PCIe	One x16, low profile-MD1 (maximum length 4.795 inches) Two x16, low profile-MD2 (maximum length 6.674 inches)
Daughter card PCIe	One x16, Mezzanine slot

---

## Memory (Per System Board)

---

Architecture	32 x DDR3 1066/1333/1600 MHz RDIMM or UDIMM
Memory module sockets	32 x DDR3 DIMM sockets
Memory module capacities	2 GB, 4 GB, 8 GB, 16 GB, or 32GB
Minimum RAM	64 GB
Maximum RAM	1024 GB

---

## Drives

---

Hard drives	Up to twelve 3.5-inch, hot-swappable SAS/SATA drives or up to twenty four 2.5-inch, hot-swappable SAS/SATA/SSD drives  NOTE: SAS hard drives are supported by add-on card.
-------------	----------------------------------------------------------------------------------------------------------------------------------------------------------------------------------

---

---

**Connectors (Per System Board)**

---

**Back**

NIC	Two RJ-45 (10/100/1000 Mbps Ethernet)
Serial	9-pin, DTE, 16550-compatible
USB	Two 4-pin, USB 2.0-compliant
Video	15-pin D-Sub VGA
Management port	Dedicated Ethernet port for remote management access
iPass connector	Connect to external PCIE devices or a PCIE bus extender port.

**Internal**

Micro-SD socket	SD riser card memory socket
-----------------	-----------------------------

---

**Video (Per System Board)**

---

Video type	On-board AST2050 video controller
Video memory	8 MB

---

**Power**

---

**AC power supply (per power supply)**

Wattage	1023 W low line/1100 W high line
Voltage	100-240 VAC, 50-60 Hz, maximum input current: 12.0 Amps
Heat dissipation	4217.063 BTU/hr maximum
Wattage	1400 W
Voltage	200-240 VAC, 50-60 Hz, maximum input current: 8.6 Amps
Heat dissipation	5724 BTU/hr maximum
Maximum inrush current	Initial In-rush Current cannot exceed 55 Amps (peak). Secondary In-rush Current cannot exceed 35 Amps (peak).

**Battery (per system board)**

System battery	CR 2032 3.0-V lithium ion coin cell
RAID battery (optional)	3.7-V lithium ion battery pack

---

**Physical**

---

Height	8.76 cm (3.45 in)
Width	44.8 cm (17.6 in)
Depth	79.0 cm (31.1 in)
Weight (maximum configuration)	42 kg (92.61 lb)
Weight (empty)	16.5 kg (36.38 lb)

---

**Environmental**

---

**NOTE:** For additional information about environmental measurements for specific system configurations, see [www.dell.com/environmental\\_datasheets](http://www.dell.com/environmental_datasheets).

**Temperature**

Operating 10° to 35°C (50° to 95°F) with a maximum temperature gradation of 10°C per hour

**NOTE:** For altitudes above 2950 feet, the maximum operating temperature is derated 1°F/550 ft.

**NOTE:** For AMD 6180SE 140W processor, the maximum operating temperature is up to 30°C (86°F)

Storage -40° to 65°C (-40° to 149°F) with a maximum temperature gradation of 20°C per hour

**Relative humidity**

Operating 20% to 80% (noncondensing) with a maximum humidity gradation of 10% per hour

Storage 5% to 95% (noncondensing)

**Maximum vibration**

Operating 0.26 Grms at 5–350 Hz

Storage 1.88 Grms at 10–500 Hz for 15 min

**Maximum shock**

Operating One shock pulse in the positive z axis (one pulse on each side of the system) of 31 G for 2.6 ms in the operational orientation

Storage Six consecutively executed shock pulses in the positive and negative x, y, and z axes (one pulse on each side of the system) of 71 G for up to 2 ms;

Six consecutively executed shock pulses in the positive and negative x, y, and z axes (one pulse on each side of the system) of 22 G faired square wave pulse with velocity change at 200 inches/second (508 centimeters/second)

**Altitude**

Operating -16 to 3,048 m (-50 to 10,000 ft)

**NOTE:** For altitudes above 2950 feet, the maximum operating temperature is derated 1°F/550 ft.

Storage -16 to 10,600 m (-50 to 35,000 ft)

**Airborne contaminant level**

Class G2 or lower as defined by ISA-S71.04-1985



Dell PowerEdge  
C6145

# **Guide de mise en route du système**

# Remarques, précautions et avertissements



**REMARQUE** : une REMARQUE indique des informations importantes qui peuvent vous aider à mieux utiliser votre ordinateur.



**PRÉCAUTION** : une PRÉCAUTION indique un risque d'endommagement du matériel ou de perte de données en cas de non respect des instructions.



**AVERTISSEMENT** : un AVERTISSEMENT indique un risque d'endommagement du matériel, de blessure corporelle ou de mort.

---

**Les informations contenues dans ce document sont sujettes à modification sans préavis.**

**© 2013 Dell Inc. tous droits réservés.**

La reproduction de ce document de quelque manière que ce soit sans l'autorisation écrite de Dell Inc. est strictement interdite.

Marques utilisées dans le présent document : Dell™, le logo DELL et PowerEdge™ sont des marques de Dell Inc. AMD® est une marque déposée et AMD Opteron™ est une marque d'Advanced Micro Devices, Inc. Red Hat Enterprise Linux® et Enterprise Linux® sont des marques déposées de Red Hat, Inc. aux États-Unis et/ou dans d'autres pays. Novell® est une marque déposée et SUSE™ est une marque de Novell Inc. aux États-Unis et dans d'autres pays. Citrix® et XenServer® sont des marques déposées ou des marques de Citrix Systems, Inc. aux États-Unis et/ou dans d'autres pays. VMware® est une marque déposée ou une marque de VMware, Inc. aux États-Unis ou dans d'autres pays.

D'autres marques et noms de marque peuvent être utilisés dans ce document pour faire référence aux entités se réclamant de ces marques et de ces noms ou de leurs produits. Dell Inc. rejette tout intérêt propriétaire dans les marques et les noms de marques autres que les siens.

**Modèle réglementaire B05S**

**Septembre 2013**

**N/P 6HNH8**

**Rév. A04**



**PRÉCAUTION : lieux à accès restreint**

Ce serveur est conçu pour être installé uniquement dans des zones à accès restreint telles que définies par la consigne CI. 1.2.7.3 de la norme IEC 60950-1: 2001 où les deux conditions suivantes s'appliquent:

- Seuls peuvent avoir accès le personnel d'entretien et les utilisateurs qui ont été informés des motifs des restrictions appliquées au lieu et des précautions à prendre.
- L'accès, qui se fait par l'intermédiaire d'un outil ou d'un verrou et d'une clé, ou par d'autres moyens de sécurité, est contrôlé par le responsable en charge du lieu.

## Installation et configuration



**AVERTISSEMENT : avant de commencer la procédure suivante, lisez et respectez les consignes de sécurité fournies avec le système.**

## Déballage du système

Sortez le système de son emballage et identifiez chaque élément.

## Installation des rails sans outils



**AVERTISSEMENT : demandez toujours de l'aide avant de soulever le système. N'essayez pas de le soulever seul, car vous risqueriez de vous blesser.**



**AVERTISSEMENT : le système n'est fixé ni au rack ni aux rails. Vous devez le soutenir correctement au cours de l'installation et du retrait pour éviter de l'endommager ou de vous blesser.**




**AVERTISSEMENT : afin d'éviter un éventuel choc électrique, assurez-vous que vous disposez d'un troisième conducteur de mise à la terre pour l'installation du rack. L'équipement du rack doit assurer une ventilation suffisante pour bien refroidir le système.**

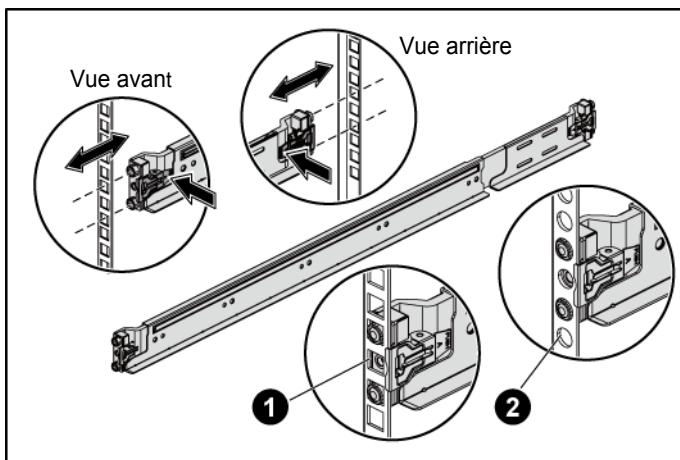


**PRÉCAUTION : lorsque vous installez des rails dans un rack à trous carrés, vérifiez que les taquets de fixation à tête carrée glissent bien dans les trous carrés.**


- 1 Tirez sur les boutons d'ouverture du loquet situés au milieu de l'unité d'extrémité pour ouvrir les loquets des rails.
- 2 Alignez les extrémités des rails avec les montants verticaux du rack de manière à insérer les chevilles, l'une en bas et l'autre en haut. Faites glisser l'extrémité arrière des rails coulissants jusqu'à ce que les loquets de verrouillage s'enclenchent.

 **REMARQUE** : les rails peuvent aussi bien être utilisés dans un rack à trous carrés (élément 1 dans la figure ci-dessous) que dans un rack à trous ronds (élément 2 dans la figure ci-dessous).


**Figure 1. Appuy sur les boutons d'ouverture des loquets**



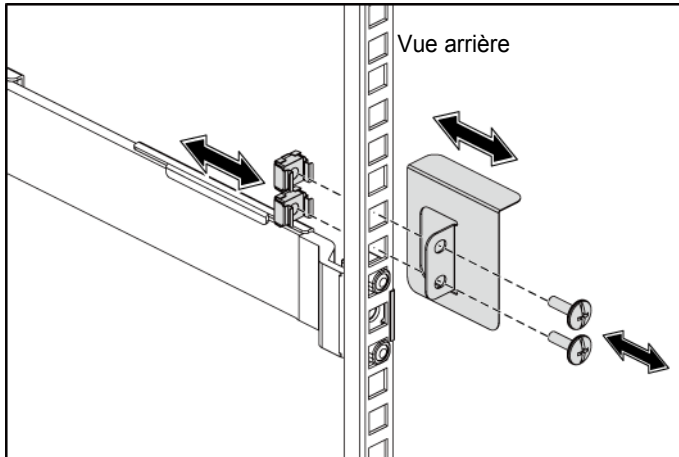
- 3 Répétez l'étape 1 et l'étape 2 afin de positionner et fixer les embouts avant des rails sur les montants verticaux.

 **REMARQUE** : pour retirer les rails, tirez sur le bouton d'ouverture du loquet situé au milieu de l'unité d'extrémité et dégagez chaque rail.

- 4 À l'arrière de chaque montant vertical du rack, insérez deux vis dans les deux trous carrés situés juste au-dessus du rail.
- 5 Installez les supports de stabilisation du châssis qui vous ont été livrés (en option) sur les collerettes du rail arrière tout en serrant les vis.

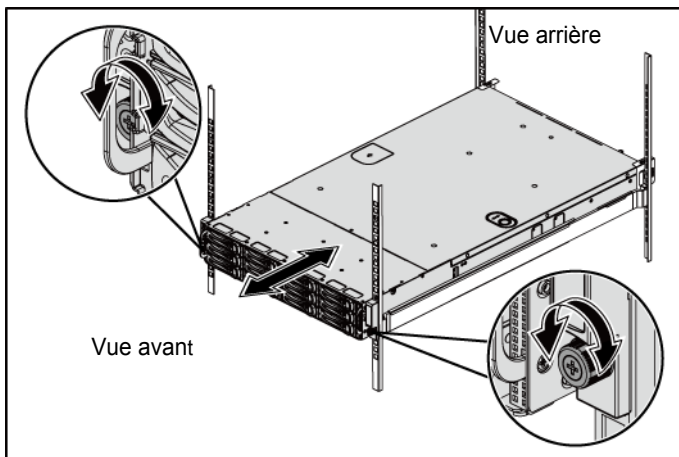
 **REMARQUE** : avant de transporter des systèmes déjà installés dans le rack, assurez-vous que les deux supports d'expédition du stabilisateur de châssis (en option) sont en place.

**Figure 2. Appui sur les boutons d'ouverture des loquets**



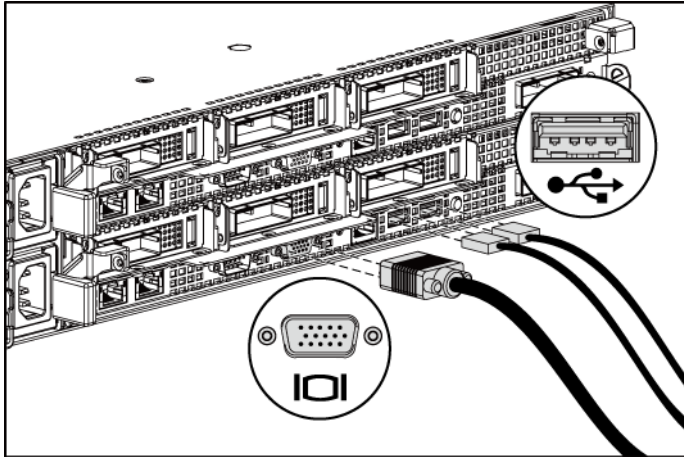
- 6 Glissez le système dans le rack.
- 7 Serrez les vis à serrage à main afin de fixer les pattes du système à l'avant des montants du rack.

**Figure 3. Installation du châssis dans le rack**



## Facultatif – Connexion du clavier, de la souris et du moniteur

Figure 4. Facultatif : Connexion du clavier, de la souris et du moniteur

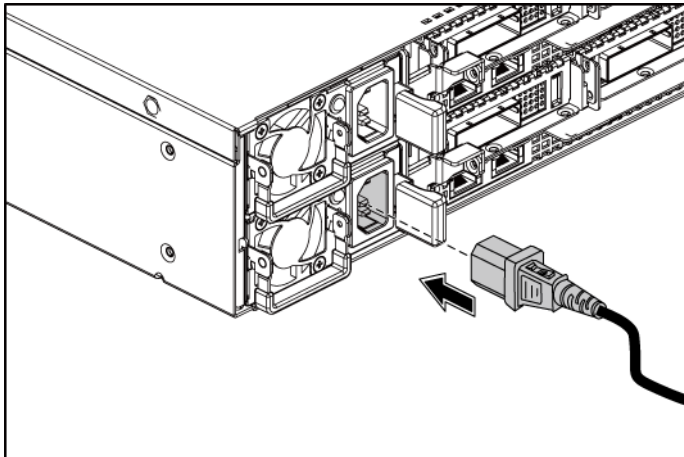


Connectez le clavier, la souris et le moniteur (facultatif).

Aidez-vous des icônes des connecteurs situées à l'arrière du système pour savoir où insérer chaque câble. N'oubliez pas de serrer les vis situées sur le connecteur du câble du moniteur, s'il en est équipé.

## Branchement du ou des câbles d'alimentation

Figure 5. Connexion du câble d'alimentation



Connectez le ou les câbles d'alimentation au système et, si vous utilisez un moniteur, connectez son câble d'alimentation. Branchez ensuite l'autre extrémité des câbles d'alimentation sur une prise de courant mise à la terre ou sur une source d'alimentation autonome (onduleur ou unité de distribution de l'alimentation).

## Mise sous tension du système

Figure 6. Appui sur le bouton d'alimentation à l'avant du système et du moniteur

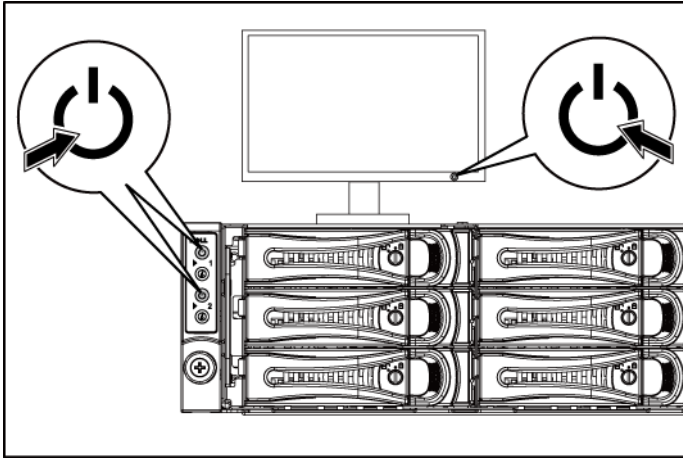
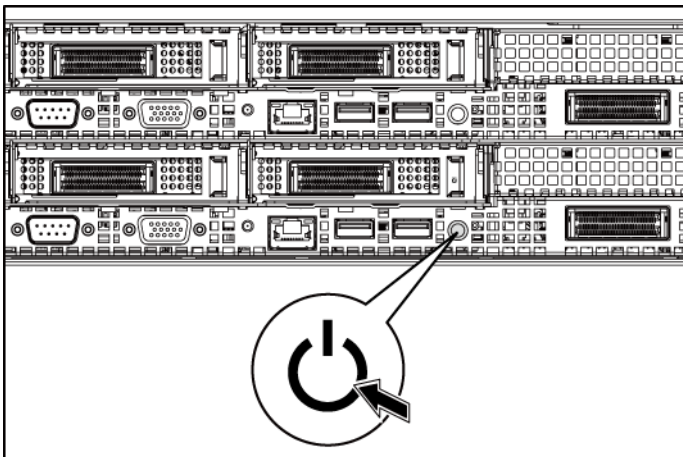


Figure 7. Appui sur le bouton d'alimentation à l'arrière du système



Appuyez sur le(s) bouton(s) d'alimentation à l'avant ou à l'arrière du système et du moniteur. Les indicateurs d'alimentation situés à l'avant devraient s'allumer.





**REMARQUE** : les rails peuvent aussi bien être utilisés dans un rack à trous carrés (élément 1 dans la figure ci-dessous) que dans un rack à trous ronds (élément 2 dans la figure ci-dessous).

## Finalisation de l'installation du système d'exploitation

Pour une première installation du système d'exploitation, consultez la documentation relative à son installation et à sa configuration. Veillez à installer le système d'exploitation avant tout élément matériel ou logiciel acheté séparément.



**REMARQUE** : pour obtenir les dernières informations sur les systèmes d'exploitation pris en charge, rendez-vous sur le site **dell.com/ossupport**.

## Autres informations utiles



**AVERTISSEMENT** : voir les informations sur la sécurité et les réglementations qui accompagnent votre système. Les informations sur la garantie se trouvent dans ce document ou dans un document distinct.

Le document *Hardware Owner's Manual* (Manuel du propriétaire) contient des informations sur les caractéristiques du système, ainsi que des instructions relatives au dépannage et à l'installation ou au remplacement de composants. Ce document est disponible à l'adresse **support.dell.com/manuals**.

La documentation relative aux applications de gestion de systèmes Dell donne des informations sur l'installation et l'utilisation du logiciel de gestion de systèmes. Ce document est disponible à l'adresse **support.dell.com/manuals**.



**REMARQUE** : recherchez toujours les mises à jour sur **dell.com/support/manuals** et consultez-les en premier car elles remplacent souvent les informations qui se trouvent dans d'autres documents.

# Caractéristiques techniques

---

## Processeur (par carte système)

---

Type de processeur	Quatre processeurs AMD Opteron série 6100 Ou bien quatre processeurs AMD Opteron série 6200 Ou quatre processeurs AMD Opteron 6300 Series
--------------------	-------------------------------------------------------------------------------------------------------------------------------------------------

---

## Bus d'extension (par carte système)

---

Type de bus	PCI Express 2ème génération
Logements d'extension	
PCIe	Un x16, compact-MD1 (longueur maximale de 12,18 cm) Deux x16, compact-MD2 (longueur maximale de 16,95 cm)
Carte PCIe fille	Un x16, mezzanine

---

## Mémoire (par carte système)

---

Architecture	32 barrettes RDIMM ou UDIMM DDR3 1 066/1 333/1 600 MHz
Supports de barrettes de mémoire	32 supports de barrettes DIMM DDR3
Capacités des barrettes de mémoire	2 Go, 4 Go, 8 Go, 16 Go ou 32 Go
RAM minimale	64 Go
RAM maximale	1024 Go

---

## Lecteurs

---

Disques durs	Jusqu'à douze lecteurs SAS/SAT 3,5 pouces, remplaçables à chaud, ou jusqu'à vingt-quatre lecteurs SAS/SATA/SSD 2,5 pouces, remplaçables à chaud <b>REMARQUE</b> : Les disques durs SAS sont pris en charge par une carte supplémentaire.
--------------	---------------------------------------------------------------------------------------------------------------------------------------------------------------------------------------------------------------------------------------------

---

---

**Connecteurs (par carte système)**

---

**Arrière**

Carte d'interface réseau	Deux RJ-45 (Ethernet 10/100/1 000 Mbit/s)
Série	DTE, à 9 broches, compatible 16550
USB	Deux connecteurs à 4 broches, compatibles USB 2.0
Vidéo	VGA D-Sub à 15 broches
Port de gestion	Port Ethernet dédié pour l'accès à la gestion à distance
Connecteur iPass	Connexion à périphériques externes PCIE ou à un port PCIE bus extender.

**Interne**

Support Micro-SD	Support de carte de montage de mémoire SD.
------------------	--------------------------------------------

---

**Vidéo (par carte système)**

---

Type de vidéo	Contrôleur vidéo intégré AST2050
Mémoire vidéo	8 Mo

---

**Alimentation**

---

**Alimentation en CA (par bloc d'alimentation)**

Puissance	1 023 W basse tension/1 100 W haute tension
Tension	100-240 V CA, 50-60 Hz, courant maximum en entrée : 12 A
Dissipation thermique	4217,063 BTU/h maximum
Puissance	1 400 W
Tension	200-240 V CA, 50-60 Hz, courant maximum en entrée : 8,6 A
Dissipation thermique	5 724 BTU/h maximum
Courant d'appel maximal	Le courant d'appel initial ne peut pas dépasser 55 A (pic). Le courant d'appel secondaire ne peut pas dépasser 35 A (pic).

**Pile (par carte système)**

Pile du système Pile bouton au lithium-ion CR 2032 (3 V)

Batterie RAID (en option) Pack 3,7 V au lithium-ion

---

**Caractéristiques physiques**

Hauteur 8,76 cm (3,45 po)

Largeur 44,8 cm (17,6 po)

Profondeur 79 cm (31,1 po)

Poids (configuration maximale) 42 kg (92,61 lb)

Poids (à vide) 16,5 kg (36,38 lb)

---

**Caractéristiques environnementales**

**REMARQUE :** Pour plus d'informations concernant les mesures d'exploitation liées à des configurations spécifiques, voir [www.dell.com/environmental\\_datasheets](http://www.dell.com/environmental_datasheets).

**Température**

En fonctionnement De 10 à 35 °C (50 à 95 °F) avec un gradient thermique maximal de 10 °C par heure

**REMARQUE :** pour les altitudes supérieures à 900 mètres (2 950 pieds), la température maximale de fonctionnement est réduite de 0,55 °C (1 °F) tous les 168 mètres (550 pieds).

**REMARQUE :** pour les processeurs AMD 6180SE 140W, la température maximale de fonctionnement est de 30 °C (86 °F).

En entreposage De -40 à 65 °C (-40 à 149 °F) avec un gradient thermique maximal de 20 °C par heure

**Humidité relative**

En fonctionnement De 20 à 80 % (sans condensation) avec un gradient d'humidité maximal de 10 % par heure

En entreposage De 5 à 95 % (sans condensation)

## **Tolérance maximale aux vibrations**

En fonctionnement	0,26 Grms avec un balayage de 5 à 350 Hz
En entreposage	1,88 Grms avec un balayage de 10 à 500 Hz pendant 15 minutes

## **Choc maximal**

En fonctionnement	Une impulsion de choc de 31 G (une impulsion de chaque côté du système) pendant un maximum de 2,6 ms sur l'axe z positif en position de fonctionnement
En entreposage	Six chocs consécutifs de 71 G pendant un maximum de 2 ms en positif et négatif sur les axes x, y et z (une impulsion de chaque côté du système)  Six chocs consécutifs sur les axes x, y et z en positif et négatif (une impulsion de chaque côté du système) d'impulsion d'onde carrée de 22 G avec un changement de vitesse de 508 cm/s (200 po/s)

## **Altitude**

En fonctionnement	De -16 à 3 048 m (-50 à 10 000 pieds) <b>REMARQUE :</b> pour les altitudes supérieures à 900 mètres (2 950 pieds), la température maximale de fonctionnement est réduite de 0,55 °C (1 °F) tous les 168 mètres (550 pieds).
En entreposage	De -16 à 10 600 m (-50 à 35 000 pieds)

## **Contaminants en suspension dans l'air**

Classe	G2 ou inférieure selon la norme ISA-S71.04-1985
--------	-------------------------------------------------



Dell PowerEdge  
C6145

# **Introdução ao Uso do Sistema**

# Notas, Avisos e Advertências



**NOTA:** Uma NOTA fornece informações importantes para ajudar você a aproveitar melhor os recursos do computador.



**AVISO:** Um AVISO indica um potencial de danos ao hardware ou a perda de dados se as instruções não forem seguidas.



**ADVERTÊNCIA:** Uma ADVERTÊNCIA indica um potencial de danos à propriedade, risco de lesões corporais ou mesmo risco de vida.

---

**As informações contidas neste documento estão sujeitas a alterações sem aviso prévio.  
© 2013 Dell Inc. Todos os direitos reservados.**

Qualquer forma de reprodução deste material sem a permissão por escrito da Dell Inc. é expressamente proibida.

Marcas comerciais usadas neste texto: Dell™, o logotipo da DELL e PowerEdge™ são marcas comerciais da Dell Inc. AMD® é uma marca comercial registrada e AMD Opteron™ é uma marca comercial da Advanced Micro Devices, Inc. Red Hat Enterprise Linux® e Enterprise Linux® são marcas comerciais registradas da Red Hat, Inc. nos Estados Unidos e/ou em outros países. Novell® é uma marca comercial registrada e SUSE™ é uma marca registrada da Novell Inc. nos Estados Unidos e em outros países. Citrix® e XenServer® são marcas registradas ou marcas comerciais da Citrix Systems, Inc. nos Estados Unidos e/ou em outros países. VMware® é uma marca comercial registrada da VMWare, Inc. nos Estados Unidos ou em outros países.

Outras marcas e nomes comerciais podem ser usados nesta publicação como referência às entidades que reivindicam essas marcas e nomes ou a seus produtos. A Dell Inc. renuncia ao direito de qualquer participação em nomes e marcas comerciais que não sejam de sua propriedade.

**Modelo de regulamentação B05S**

**Setembro de 2013**

**N/P 6HNH8**

**Rev. A04**





#### **AVISO: Local de acesso restrito**

Este servidor destina-se a instalação apenas em locais de acesso restrito, conforme definido na cláusula 1.2.7.3 da IEC 60950-1: 2001, segundo a qual as duas condições a seguir se aplicam:

- O acesso pode ser obtido apenas por profissionais de manutenção ou usuários orientados sobre os motivos das restrições aplicadas ao local e sobre todas as precauções que devem ser adotadas.
- O acesso deverá ser feito com o uso de uma ferramenta ou de uma trava com chave, ou outros dispositivos de segurança, sendo controlado pela autoridade responsável pelo local.

## **Instalação e configuração**



**ADVERTÊNCIA:** Antes de executar o procedimento a seguir, leia e siga as instruções de segurança fornecidas com o sistema.

## **Remover o sistema da embalagem**

Remova o sistema da embalagem e identifique cada item.

## **Como instalar a solução de trilhos sem ferramentas**



**ADVERTÊNCIA:** Sempre que precisar levantar o sistema, solicite a ajuda de outras pessoas. Para evitar ferimentos, não tente levá-lo por conta própria.



**ADVERTÊNCIA:** O sistema não é preso ao rack nem montado nos trilhos. Para evitar lesões pessoais e danos ao sistema, apoie o rack do sistema de modo adequado durante a instalação ou remoção.




**ADVERTÊNCIA:** Para evitar possíveis riscos de choque elétrico, é necessário usar um condutor de segurança aterrado na instalação do rack. O equipamento do rack deve fornecer ventilação suficiente para que o sistema mantenha o grau de refrigeração adequado.

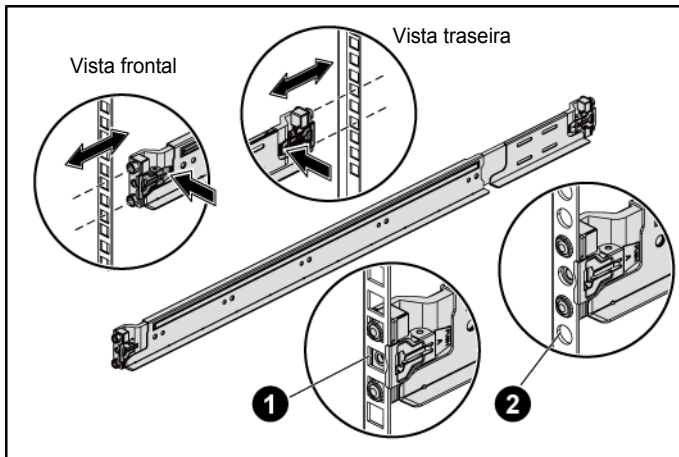


**AVISO:** Ao instalar os trilhos em um rack de orifício retangular é importante garantir que o pino retangular deslize pelos orifícios retangulares.


- 1 Pressione os botões de liberação da trava dos pontos do meio da peça de extremidade para abrir as travas do trilho.
- 2 Alinhe as extremidades traseiras dos trilhos nas guias verticais do rack para instalar os pinos no orifício inferior do primeiro U e no orifício superior do segundo U e prenda a extremidade traseira do trilho até encaixar as travas.

 **NOTA:** Os trilhos podem ser usados em rack de orifício retangular (item 1 na figura a seguir) e redondo (item 2 na figura a seguir).


**Figura 1. Pressionar os botões de liberação da trava**



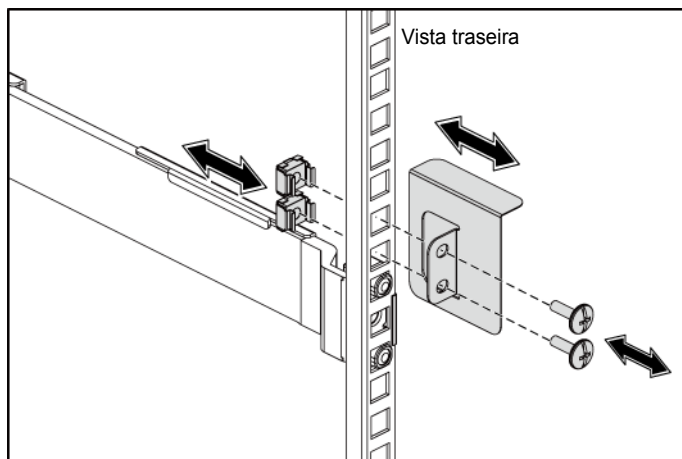
- 3 Repita etapa 1 e a etapa 2 para posicionar e instalar as extremidades frontais nos flanges verticais.

 **NOTA:** Para remover os trilhos, pressione o botão de liberação da trava nos pontos do meio da peça de extremidade e desencaixe o trilho.

- 4 Em cada guia vertical do rack na parte traseira, insira duas bases de parafusos nos dois orifícios retangulares logo acima do trilho.
- 5 Instale os suportes estabilizadores do chassi (opcionais) nos flanges traseiros do rack e simultaneamente aperte os parafusos.

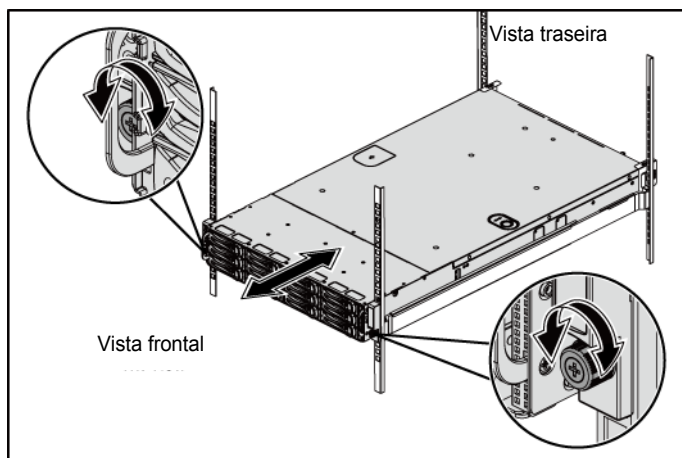
 **NOTA:** Para transportar sistemas já instalados no rack, verifique se os dois suportes de envio de estabilização do chassi (opcionais) estão no lugar cert.

**Figura 2. Instalação dos suportes estabilizadores do chassi**



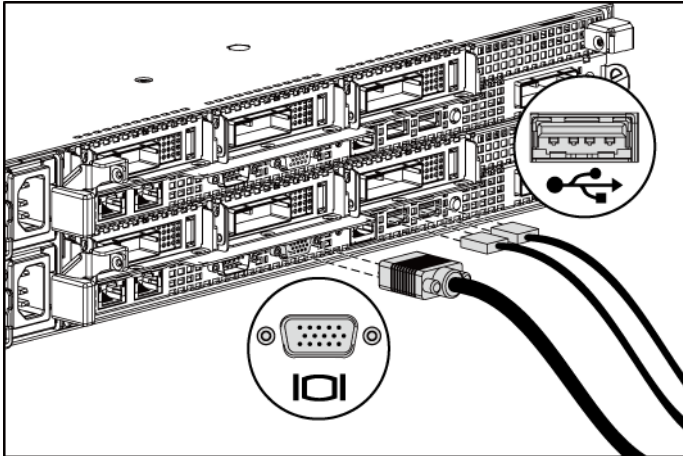
- 6 Deslize o sistema sobre o rack.
- 7 Aperte os parafusos de aperto manual para prender as abas do sistema aos flanges do rack.

**Figura 3. Instalação do chassis no rack.**



## Opcional — Conectar o teclado, o mouse e o monitor

Figura 4. Optional - Conexão do teclado, mouse e monitor

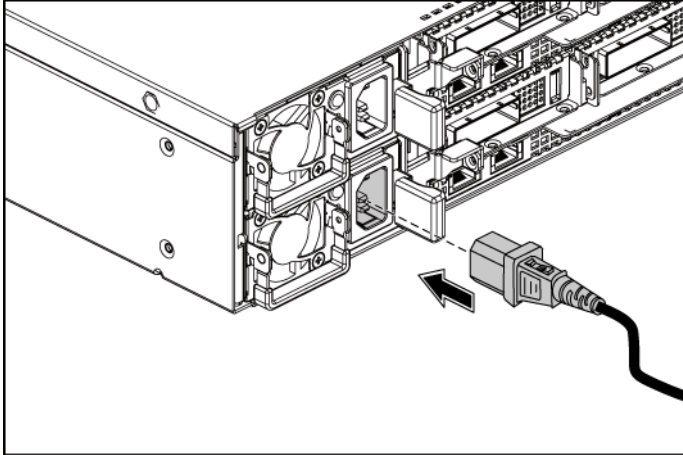


Conecte o teclado, o mouse e o monitor (opcional).

Os conectores na parte de trás do sistema possuem ícones indicando quais cabos devem ser ligados a cada conector. Certifique-se de apertar os parafusos (se houver) no conector do cabo do monitor.

## Conectar o(s) cabo(s) de alimentação

Figura 5. Conexão do cabo de alimentação



Conecte o(s) cabo(s) de alimentação ao sistema e, se for usado um monitor, conecte o cabo de alimentação do monitor. Conecte a outra extremidade dos cabos de alimentação a uma tomada elétrica aterrada ou a uma fonte de energia separada, por exemplo, uma fonte de alimentação ininterrupta ou uma unidade de distribuição de energia.

## Como ligar o sistema

Figura 6. Pressionar o botão liga/desliga na parte frontal do sistema e do monitor

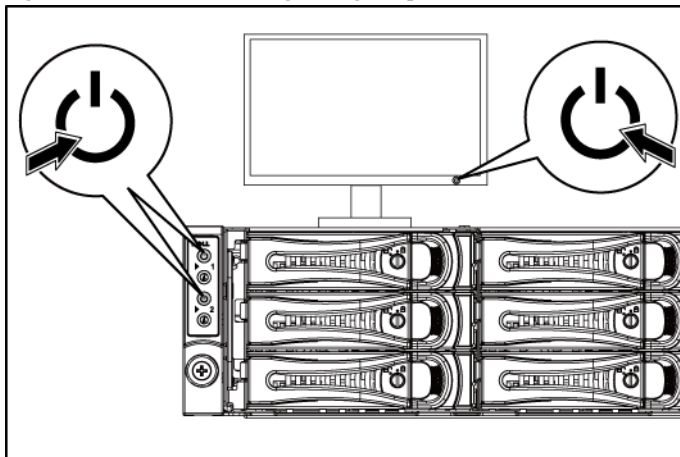
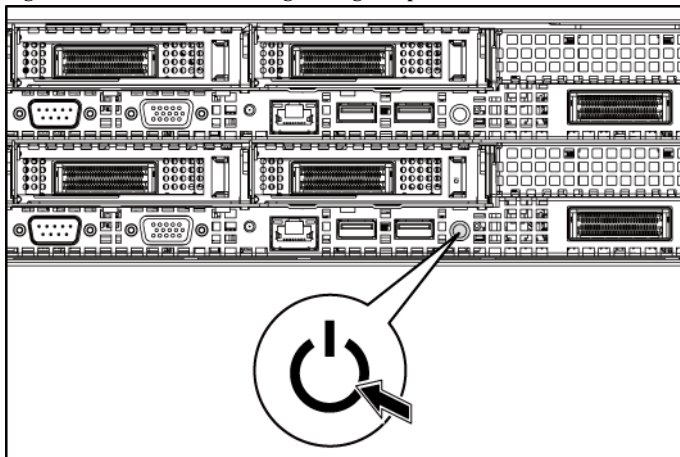


Figura 7. Pressionar o botão liga/desliga na parte traseira do sistema



Pressione o(s) botão(ões) liga/desliga localizado na parte frontal ou traseira do sistema e do monitor. Os indicadores de alimentação na parte frontal devem acender.



**NOTA:** A cor do indicador de força no monitor pode variar de acordo com o modelo do monitor.

## Concluir a configuração do sistema operacional

Para instalar um sistema operacional pela primeira vez, consulte a documentação de instalação e configuração do sistema operacional. Certifique-se de que o sistema operacional esteja instalado antes de instalar qualquer hardware ou software que não tenha sido adquirido com o sistema.



**NOTA:** Para obter as informações mais recentes sobre os sistemas operacionais compatíveis, consulte o site [dell.com/ossupport](http://dell.com/ossupport).

## Outras informações úteis



**ADVERTÊNCIA:** Consulte as informações sobre normalização e segurança fornecidas com o sistema. As informações de garantia podem estar incluídas neste documento ou podem ser fornecidas como um documento separado.

O *Manual do proprietário de hardware* fornece informações sobre os recursos do sistema e descreve como solucionar problemas do sistema e instalar ou trocar componentes. Este documento está disponível em [dell.com/support/manuals](http://dell.com/support/manuals).

A documentação do aplicativo de gerenciamento de sistemas Dell fornece informações sobre como instalar e usar o software de gerenciamento de sistemas. Este documento está disponível on-line em [dell.com/support/manuals](http://dell.com/support/manuals).



**NOTA:** Verifique sempre se há atualizações no site [dell.com/support/manuals](http://dell.com/support/manuals) e leia primeiro as informações sobre as atualizações pois elas quase sempre substituem as informações de outros documentos.

# Especificações técnicas

---

## Processador (por placa de sistema)

---

Tipo de processador	Quatro processadores AMD Opteron série 6100 Ou quatro processadores AMD Opteron série 6200 Ou quatro processadores AMD Opteron série 6300
---------------------	-------------------------------------------------------------------------------------------------------------------------------------------------

---

## Barramento de expansão (por placa de sistema)

---

Tipo de barramento	PCI Express de segunda geração
Slots de expansão	
PCIe	Um MD1 de baixo perfil, x16 (largura máxima de 4.795 polegadas [12 cm]) Dois MD2 de baixo perfil, x16 (largura máxima de 6.674 inches [17 cm])
Placa PCIe filha	Um slot mezanino x16

---

## Memória (por placa de sistema)

---

Arquitetura	32 UDIMMs ou RDIMMs DDR3 de 1066/1333/1600 MHz
Soquetes de módulos de memória	32 soquetes DIMM DDR3
Capacidades dos módulos de memória	2 GB, 4 GB, 8 GB, 16 GB ou 32 GB
Mínimo de RAM	64 GB
Máximo de RAM	1024 GB

---

## Unidades

---

Discos rígidos	Até doze unidades SAS/SATA de 3,5 polegadas com troca a quente ou até vinte e quatro unidades SAS/SATA/SSD de 2,5 polegadas com troca a quente <b>NOTA:</b> Os discos rígidos SAS são suportados por uma placa complementar.
----------------	---------------------------------------------------------------------------------------------------------------------------------------------------------------------------------------------------------------------------------

---



---

**Conectores (por placa de sistema)**

---

**Traseiros**

Placa de rede	Dois conectores Ethernet RJ-45 10/100/1000 Mbps
Serial	DTE de 9 pinos, compatível com 16550
USB	Dois de 4 pinos, compatíveis com USB 2.0
Vídeo	VGA D-Sub de 15 pinos
Porta de gerenciamento	Porta Ethernet dedicada para acesso de gerenciamento remoto
Conector iPass	Conexão a dispositivos PCIE externos ou a uma porta de extensor de barramento PCIE.

**Interno**

Soquete Micro-SD	Soquete de memória de placa riser SD
------------------	--------------------------------------

---

**Vídeo (por placa de sistema)**

---

Tipo de vídeo	Controlador de vídeo AST2050 integrado
---------------	-------------------------------------------

Memória de vídeo	8 MB
------------------	------

---

**Alimentação**

---

**Fonte de alimentação CA (por fonte de alimentação)**

Potência	1023 W linha baixa /1100 W linha alta
Tensão	100 a 240 VCA, 50 a 60 Hz, corrente de entrada máxima: 12,0 A
Dissipação de calor	4217 BTU/h no máximo
Potência	1400 W
Tensão	200 a 240 VCA, 50 a 60 Hz, corrente de entrada máxima: 8,6 A
Dissipação de calor	5724 BTU/h no máximo

Pico máximo de corrente inicial O pico de corrente inicial não pode exceder 55 A. O pico de corrente inicial secundário não pode exceder 35 A.

### **Baterias (por placa de sistema)**

Bateria do sistema Bateria tipo moeda de íons de lítio, CR 2032 de 3,0 V

Bateria RAID (opcional) Bateria de íons de lítio de 3,7 V

---

### **Características físicas**

---

Altura 8,76 cm (3,45 polegadas)

Largura 44,8 cm (17,6 polegadas)

Profundidade 79,0 cm (31,1 polegadas)

Peso (configuração máxima) 42 kg (92,61 libras)

Peso (vazio) 16,5 kg (36,38 libras)

---

### **Requisitos ambientais**

---

**NOTA:** Para obter informações adicionais sobre os requisitos ambientais para configurações específicas do sistema, visite o site [www.dell.com/environmental\\_datasheets](http://www.dell.com/environmental_datasheets) (em inglês).

### **Temperatura**

De operação 10°C a 35°C (50° F a 95° F) com variação máxima de 10°C por hora

**NOTA:** Para altitudes acima de 900 m (2.950 pés), a temperatura máxima de operação diminui à razão de 1°C / 300 m (1°F/550 pés).

**NOTA:** Para o processador AMD 6180SE 140W, a temperatura máxima de operação é de 30°C (86°F).

De armazenamento -40° a 65° C (-40° a 149° F) com variação máxima de 20° C por hora

### **Umidade relativa**

De operação 20% a 80% (sem condensação) com variação máxima de 10% por hora

De armazenamento 5% a 95% (sem condensação)

### **Vibração máxima**

De operação	0,26 g RMS a 5–350 Hz
De armazenamento	1,88 g RMS em 10 a 500 Hz por 15 min

### **Choque máximo**

De operação	Um pulso de choque no eixo z positivo (um pulso de cada lado do sistema) de 31 g por 2,6 ms na orientação operacional
De armazenamento	Seis pulsos de choque aplicados consecutivamente nos eixos x, y e z positivos e negativos (um pulso de cada lado do sistema) de 71 G por até 2 ms; Seis pulsos de choque aplicados consecutivamente nos eixos x, y e z positivos e negativos (um pulso de cada lado do sistema) de onda quadrada de 22 g com variação de velocidade de 200 polegadas/segundo (508 centímetros/segundo)

### **Altitude**

De operação	–16 a 3.048 m (–50 a 10.000 pés) <b>NOTA:</b> Para altitudes acima de 900 m (2.950 pés), a temperatura máxima de operação diminui à razão de 1°C / 300 m (1°F/550 pés).
De armazenamento	–16 a 10.600 m (–50 a 35.000 pés)

### **Nível de poluentes transportados pelo ar**

Classe	G2 ou inferior, conforme definido pela norma ISA-S71.04-1985
--------	--------------------------------------------------------------



Dell PowerEdge  
C6145

**Procedimientos  
iniciales  
con el sistema**

# Notas, precauciones y avisos



**NOTA:** Una NOTA proporciona información importante que le ayudará a utilizar mejor el ordenador



**PRECAUCIÓN:** Un mensaje de PRECAUCIÓN indica la posibilidad de daños en el hardware o la pérdida de datos si no se siguen las instrucciones.



**AVISO:** Un mensaje de AVISO indica el riesgo de daños materiales, lesiones o incluso la muerte.

---

**La información contenida en este documento puede modificarse sin previo aviso.  
© 2013 Dell Inc. Todos los derechos reservados.**

Queda estrictamente prohibida la reproducción de este material en cualquier forma sin la autorización por escrito de Dell Inc.

Marcas comerciales utilizadas en este texto: Dell™, el logotipo de DELL y PowerEdge™ son marcas comerciales de Dell Inc. AMD® es una marca comercial registrada y AMD Opteron™ es una marca comercial de Advanced Micro Devices, Inc. Red Hat Enterprise Linux® y Enterprise Linux® son marcas comerciales registradas de Red Hat, Inc. en los Estados Unidos o en otros países. Novell® es una marca comercial registrada y SUSE™ es una marca comercial de Novell Inc. en los Estados Unidos y en otros países. Citrix® y XenServer® son marcas comerciales o marcas comerciales registradas de Citrix Systems, Inc. en los Estados Unidos o en otros países. VMware® es una marca comercial o una marca comercial registrada de VMware, Inc. en los Estados Unidos o en otros países.

Otras marcas y otros nombres comerciales pueden utilizarse en esta publicación para hacer referencia a las entidades que los poseen o a sus productos. Dell Inc. renuncia a cualquier interés sobre la propiedad de marcas y nombres comerciales que no sean los suyos.

**Modelo reglamentario B05S**

**Septiembre de 2013**

**N/P 6HNH8**

**Rev. A04**



### **PRECAUCIÓN: Área de acceso restringido**

Este servidor está diseñado únicamente para su instalación en áreas de acceso restringido, tal como se define en la cláusula 1.2.7.3 de la IEC 60950-1: 2001, donde se aplican las dos condiciones siguientes:

- Sólo pueden tener acceso personas de asistencia técnica o usuarios a los que se haya informado de las razones de las restricciones que se aplican al lugar y acerca de las precauciones que deban tenerse en cuenta.
- El acceso se realiza mediante un dispositivo o una cerradura y llave, u otros medios de seguridad, y está controlado por la autoridad responsable de esta área.

## **Instalación y configuración**



**AVISO:** Antes de realizar el procedimiento siguiente, consulte y siga las instrucciones de seguridad incluidas con el sistema.

### **Desembalaje del sistema**

Desembale el sistema e identifique cada elemento.

### **Instalación de la solución de rieles de montaje sin herramientas**



**AVISO:** Siempre que necesite levantar el sistema, pida la ayuda de otros. Con el fin de evitar lesiones personales, no intente levantar el sistema usted solo.



**AVISO:** El sistema no está fijado al rack ni montado en los rieles. Para evitar lesiones personales o daños en el sistema, debe sujetar adecuadamente el sistema durante la instalación y la extracción.




**AVISO:** Para evitar que se produzca una descarga eléctrica, es necesario que la instalación del rack cuente con un tercer conductor, de conexión a tierra. El equipo del rack debe proporcionar el suficiente flujo de aire al sistema para mantener una refrigeración adecuada.

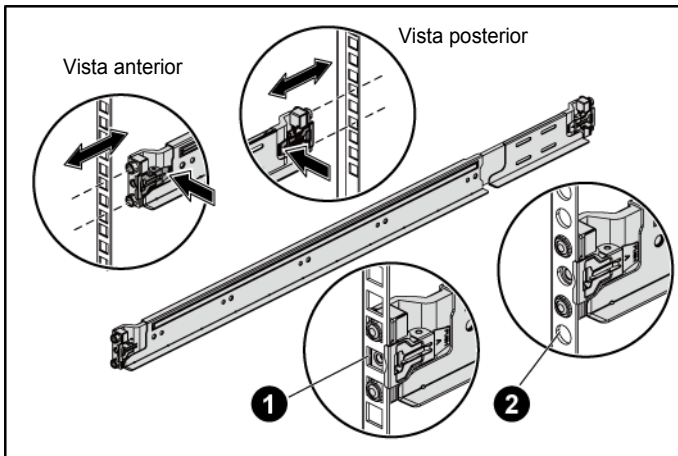


**PRECAUCIÓN:** A la hora de instalar rieles en un rack con orificios cuadrados, es importante comprobar que la espiga cuadrada se desliza correctamente a través de los orificios cuadrados.


- 1 Tire de los botones del pasador de liberación en los puntos medios de la pieza en el extremo para abrir los seguros de los rieles.
- 2 Alinee los extremos de los rieles de las pestañas verticales del rack para insertar las espigas en el orificio inferior de la primera posición U y en el orificio superior de la segunda posición U. Apriete el extremo posterior de los rieles hasta que los pestillos se asienten en su lugar.

 **NOTA:** Los rieles pueden utilizarse tanto en racks con orificios cuadrados (elemento 1 de la siguiente ilustración) como en racks con orificios redondos (elemento 2 de la siguiente ilustración).

**Ilustración 1. Cómo presionar los botones del pasador de liberación**




- 3 Repita el paso 1 y el paso 2 para colocar y encajar los extremos frontales en las pestañas verticales.

 **NOTA:** Para extraer los rieles, tire del botón del pasador de liberación en los puntos medios de la pieza en el extremo y extraiga cada riel.

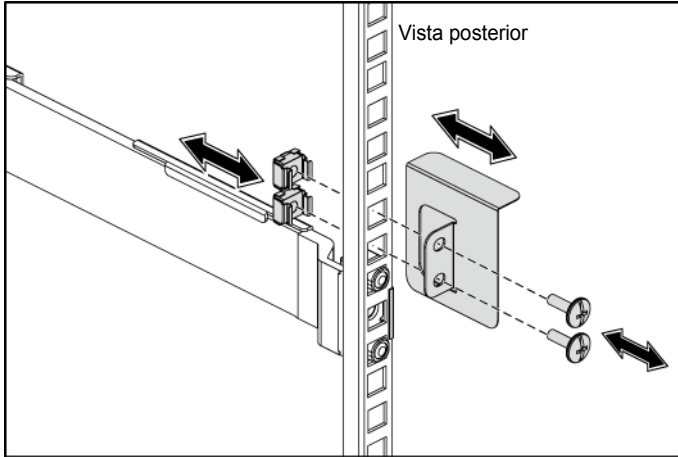
- 4 En cada pestaña vertical de la parte posterior, coloque dos bases de tornillo en los dos orificios cuadrados justo encima del riel.



- 5 Instale los soportes de envío del estabilizador del chasis (opcional) en las bridas del bastidor posterior y, a la vez, apriete los tornillos.

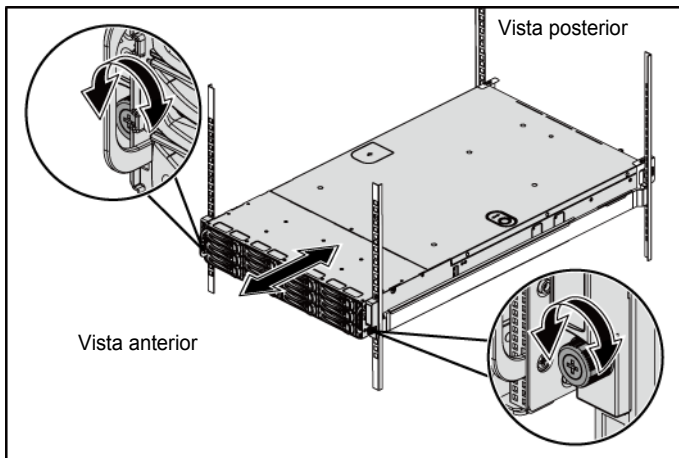
 **NOTA:** Para transportar sistemas que ya están instalados en el rack, asegúrese de que los dos soportes de transporte para estabilización del chasis (opcionales) se encuentren en su lugar.

**Ilustración 2. Instalación de los soportes de envío del estabilizador del chasis**



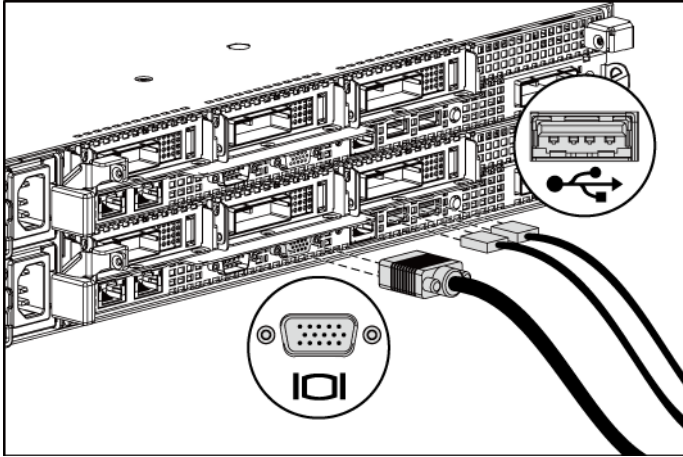
- 6 Inserte el sistema en el rack.
- 7 Apriete los tornillos mariposa para fijar las pestañas del sistema a la parte frontal de las pestañas del rack.

**Ilustración 3. Instalación del chasis en el bastidor**



## Opcional: Conexión del teclado, el ratón y el monitor

Ilustración 4. Opcional: conexión del teclado, el mouse y el monitor

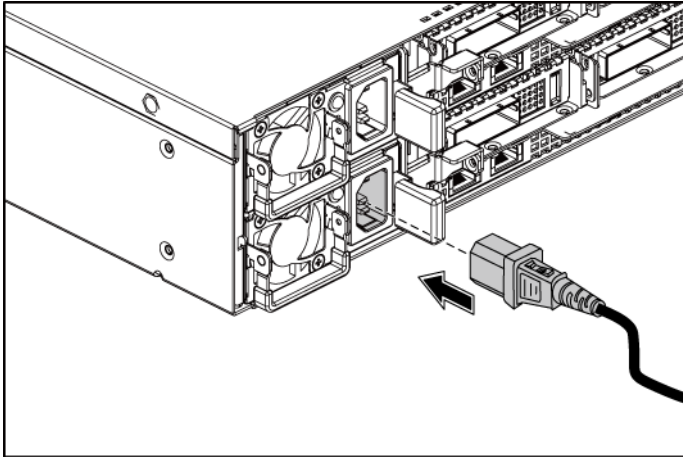


Conecte el teclado, el ratón y el monitor (opcional).

Los conectores de la parte posterior del sistema incluyen iconos que indican qué cable debe enchufarse en cada conector. Asegúrese de apretar los tornillos (si los hay) del conector del cable del monitor.

## Conexión de los cables de alimentación

Ilustración 5. Conexión del cable de alimentación



Conecte los cables de alimentación al sistema y, si se utiliza un monitor, conecte el cable de alimentación correspondiente al monitor. Conecte el otro extremo de los cables de alimentación a una toma eléctrica con conexión a tierra o a otra fuente de energía, como por ejemplo un sistema de alimentación ininterrumpida o una unidad de distribución de alimentación.

## Encendido del sistema

Ilustración 6. Cómo presionar el botón de alimentación en la parte anterior del sistema y el monitor

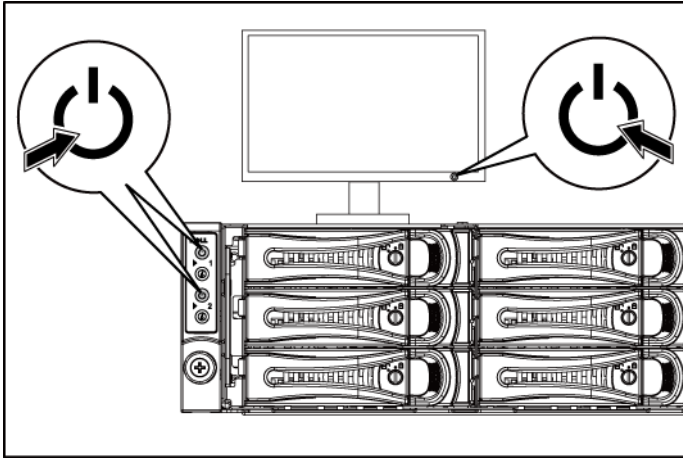
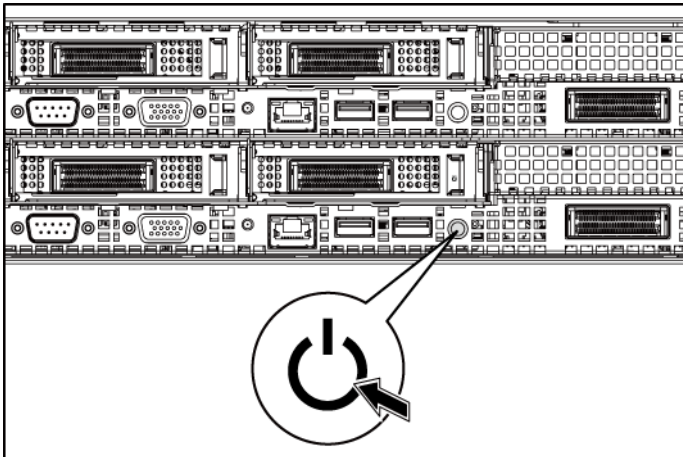


Ilustración 7. Cómo presionar el botón de alimentación en la parte posterior del sistema



Presione el botón de encendido de la parte anterior o posterior del sistema y el monitor. Deben encenderse los indicadores de alimentación en la parte anterior.



**NOTA:** El color del indicador de alimentación en el monitor variará según los diferentes modelos de monitor.

## Configuración del sistema operativo

Para instalar un sistema operativo por primera vez, consulte la documentación de instalación y configuración que se entrega con el sistema operativo. Asegúrese de que el sistema operativo está instalado antes de instalar hardware o software no adquirido con el sistema.



**NOTA:** Para obtener la información más reciente sobre los sistemas operativos compatibles, visite [dell.com/ossupport](http://dell.com/ossupport).

## Otra información útil que puede necesitar



**AVISO:** Consulte la información sobre normativas y seguridad suministrada con el sistema. La información sobre la garantía puede estar incluida en este documento o constar en un documento aparte.

En el *Manual del propietario del hardware* se proporciona información sobre las características del sistema y se describe cómo solucionar problemas del sistema e instalar o reemplazar componentes del sistema. Este documento está disponible en [dell.com/support/manuals](http://dell.com/support/manuals).

En la documentación de la aplicación de administración de sistemas Dell se proporciona información sobre cómo instalar y utilizar el software de administración de sistemas. Este documento está disponible en línea en [dell.com/support/manuals](http://dell.com/support/manuals).



**NOTA:** Siempre compruebe si hay actualizaciones en [dell.com/support/manuals](http://dell.com/support/manuals) y lea primero las actualizaciones, ya que a menudo esta información reemplaza la de otros documentos.

## Información de la NOM (sólo para México)

La información que se proporciona a continuación aparece en el dispositivo descrito en este documento, en cumplimiento de los requisitos de la Norma Oficial Mexicana (NOM):

Importador	Dell Inc. de México, S.A. de C.V. Paseo de la Reforma 2620-11° Piso Col. Lomas Atlas 11950 México, D.F.
Número de modelo	B05S
Voltaje de alimentación	Unidad de suministro de alimentación de 100-240 V CA con 1100 W Unidad de suministro de alimentación de 200-240 V CA con 1400 W
Frecuencia	50/60 Hz
Consumo eléctrico	Unidad de suministro de alimentación de 12-6,7 Amps con 1100 W Unidad de suministro de alimentación de 8,6 Amps con 1400 W

## Especificaciones técnicas

---

### Procesador (por placa base)

---

Tipo de procesador	Cuatro procesadores AMD Opteron serie 6100 O cuatro procesadores AMD Opteron serie 6200 O cuatro procesadores AMD Opteron serie 6300
--------------------	--------------------------------------------------------------------------------------------------------------------------------------------

---

### Bus de expansión (por placa base)

---

Tipo de bus	PCI Express de segunda generación
Ranuras de expansión	
PCIe	Una x16 de perfil MD1 bajo (longitud máxima de 12,18 cm)

Tarjeta secundaria PCIe	Dos x16 de perfil MD2 bajo (longitud máxima de 16,95 cm) Una ranura x16 para tarjetas intermedias
<b>Memoria (por placa base)</b>	
Arquitectura	32 x UDIMM o RDIMM DDR3 de 1066/1333/1600 MHz
Zócalos de módulo de memoria	32 zócalos DIMM DDR3
Capacidades de módulo de memoria	2 GB, 4 GB, 8 GB, 16 GB o 32GB
RAM: mínimo	64 GB
RAM: máximo	1024 GB
<b>Unidades</b>	
Unidades de disco duro	Hasta 12 unidades SAS/SATA de intercambio activo de 3,5 pulgadas o hasta 24 unidades SAS/SATA/SSD de intercambio activo de 2,5 pulgadas <b>NOTA:</b> Las unidades de disco duro SAS se admiten mediante tarjeta adicional.
<b>Conectores (por placa base)</b>	
<b>Parte posterior</b>	
NIC	Dos RJ-45 (Ethernet 10/100/1000 Mbps)
Serie	9 patas, DTE, compatible con 16550
USB	Dos de 4 patas compatibles con USB 2.0
Vídeo	VGA D-Sub de 15 patas
Puerto de administración	Puerto Ethernet dedicado para el acceso a la administración remota
iPass connector	Conexión a dispositivos PCIE externos o a un puerto de bus extender PCIE.



**Parte interna**

Zócalo Micro-SD

Zócalo de memoria de la tarjeta vertical SD

---

**Vídeo (por placa base)**

---

Tipo de vídeo

Controladora de vídeo AST2050 integrada

Memoria de vídeo

8 MB

---

**Alimentación**

---

**Fuente de alimentación de CA (por fuente de alimentación)**

Potencia

1023 W en baja/1 100 W en alta

Voltaje

100-240 V CA, 50-60 Hz, corriente máxima de entrada: 12,0 A

Disipación de calor

4 217,063 BTU/h (1 235 W) como máximo

Potencia

1400 W

Voltaje

200-240 V CA, 50-60 Hz, corriente máxima de entrada: 8,6 A

Disipación de calor

5724 BTU/h (1676 W) como máximo

Corriente de conexión máxima

La corriente de conexión inicial no puede superar los 55 A (pico).

La corriente de conexión secundaria no puede superar los 35 A (pico).

**Batería (por placa base)**

Batería del sistema

Batería de tipo botón de litio-ion de 3,0 V CR2032

Batería RAID (opcional)

Batería litio-ion de 3,7 V

---

**Características físicas**

---

Altura

8,76 cm

Anchura

44,8 cm

Profundidad

79,0 cm

Peso (configuración máxima)

42 kg

Peso (vacío)

16,5 kg

---

## Especificaciones ambientales

---

**NOTA:** Para obtener información adicional sobre medidas ambientales relativas a configuraciones de sistema específicas, visite [www.dell.com/environmental\\_datasheets](http://www.dell.com/environmental_datasheets).

### Temperatura

En funcionamiento	De 10 °C a 35 °C con una gradación de temperatura máxima de 10 °C por hora <b>NOTA:</b> Para altitudes superiores a 900 m, la temperatura máxima de funcionamiento se reduce 1 °C cada 300 m. <b>NOTA:</b> Para el procesador AMD 6180SE 140W la temperatura máxima de funcionamiento es de 30 °C.
En almacenamiento	De -40 a 65 °C con una gradación de temperatura máxima de 20 °C por hora

### Humedad relativa

En funcionamiento	Del 20 al 80% (sin condensación) con una gradación de humedad máxima de 10% por hora
En almacenamiento	Del 5% al 95% (sin condensación)

### Vibración máxima

En funcionamiento	0,26 Grms a 5-350 Hz
En almacenamiento	1,88 Grms a 10-500 Hz durante 15 minutos

### Impacto máximo

En funcionamiento	Un choque en el sentido positivo del eje z (un choque en cada lado del sistema) de 31 G durante 2,6 ms en la orientación de funcionamiento
En almacenamiento	Seis choques ejecutados consecutivamente en el sentido positivo y negativo de los ejes x, y y z (un choque en cada lado del sistema) de 71 G durante un máximo de 2 ms; Seis choques ejecutados consecutivamente en los ejes x, y y z positivo y negativo (un choque en cada lado del sistema) de onda cuadrada alisada de 22 G con cambio de velocidad a 508 cm/s

## **Altitud**

En funcionamiento

De -16 a 3048 m

**NOTA:** Para altitudes superiores a 900 m, la temperatura máxima de funcionamiento se reduce de 1 °C cada 300 m.

En almacenamiento

De -16 a 10 600 m

## **Nivel de contaminación atmosférica**

Clase

G2 o menos de acuerdo con  
ISA-S71.04-1985





Printed in Brazil  
Imprimé au Brésil  
Impresso no Brasil  
Impreso en Brasil

[www.dell.com](http://www.dell.com) | [support.dell.com](http://support.dell.com)



06HNH8A04





Printed in the U.S.A.  
Imprimé aux U.S.A.  
Impresso nos EUA  
Impreso en los EE.UU.

[www.dell.com](http://www.dell.com) | [support.dell.com](http://support.dell.com)



**06HNH8A04**