

Dell™ C3760n/C3760dn Color
Laser Printer
Benutzerhandbuch

Reguläres Modell: C3760dn/C3760n



Inhalt

Vor dem Start	15
A Hinweise, Achtung-Hinweise und Warnungen	17
1 Dell™ C3760n/C3760dn Color Laser Printer Benutzerhandbuch	19
Konventionen	19
2 Wo finde ich was	21
3 Produktmerkmale	25
4 Informationen zum Drucker	27
Vorder- und Rückansicht	27
Vorderansicht	27
Rückansicht	28
Platzbedarf	29
Bedienerkonsole	29
Zusatzkomponenten	30
Optionales Zubehör	30
Einzelne Zubehörteile	30
Sichern des Druckers	30
Bestellen von Verbrauchsmaterial	31
Einrichten des Druckers (Druckereinrichtung)	33
5 Vorbereiten der Druckerhardware	35
Entfernen der Klebestreifen	35

6	Installieren des optionalen Zubehörs	37
	Installieren des optionalen Speichermoduls	37
	Aktualisieren Ihres Treibers zur Erkennung des Speichermoduls	39
	Installieren des optionalen 550-Blatt-Papiereinzugs	43
	Aktualisieren Ihres Treibers zur Erkennung des 550-Blatt-Papiereinzugs	45
	Installieren des optionalen WLAN-Adapters	48
	Überprüfen des Verpackungsinhaltes	49
	Installieren des WLAN-Adapters mit Videoanweisungen (empfohlen)	49
	Installieren des optionalen WLAN-Adapters	50
	Festlegen der WLAN-Einstellungen	51
	Konfigurieren des optionalen WLAN-Adapters	51
	Verwenden der Einstellungsassistent zur Konfiguration eines WLAN-Adapters	52
	Verwenden der erweiterten Einrichtung zur Konfiguration eines WLAN-Adapters	53
	Rekonfigurieren der WLAN-Einstellung	58
	Installation der optionalen Festplatte	59
	Aktualisieren Ihres Treibers zur Erkennung der Festplatte	61
7	Anschließen des Druckers	65
	Drucker mit einem Computer oder Netzwerk verbinden	66
	Direktverbindung	66
	Netzwerkverbindung	67
	Einschalten des Druckers	67
	Einrichten der Grundeinstellungen an der Bedienerkonsole	68
8	Einrichten der IP-Adresse	71
	Zuweisen einer IP-Adresse	71
	Bei Verwendung des Navigators für einfache Einrichtung	71
	Verwendung der Bedienerkonsole	72
	Verwendung der Toolbox	72
	Überprüfen der IP-Einstellungen	73
	Bestätigen der Einstellungen über die Bedienerkonsole	73
	Bestätigen der Einstellungen mit dem Druckereinstellungsbericht	73
	Bestätigen der Einstellungen mit dem Ping-Befehl	73

9	Einlegen von Papier	75
10	Installation der Druckertreiber auf Windows®-Computern	79
	Erkennen des Vor-Installationsstatus des Druckertreibers	79
	Einlegen der Scheibe Software and Documentation	79
	Einrichtung einer Direktverbindung	80
	Einrichtung einer Netzwerkverbindung	82
	Einrichtung eines Netzwerkdruckers in einem lokalen Netzwerk	83
	Einrichten eines Netzwerkdruckers im Remotenetzwerk	87
	Konfigurierung für gemeinsam genutzten Druck	93
	Einstellen der Freigabeeinstellungen des Druckers	93
	Point-and-Print	95
	Peer-to-Peer	97
11	Installation der Druckertreiber auf Macintosh-Computern	101
	Installation der Treiber und der Software	101
	Hinzufügen eines Druckers unter Mac OS X 10.5, 10.6, 10.7 oder 10.8	101
	Hinzufügen eines Druckers unter Mac OS X 10.4.11	102
	Hinzufügen eines Druckers unter Mac OS X 10.3.9	104
	Konfiguration von Druckereinstellungen	105
12	Installieren von Druckertreibern auf Linux-Computern (CUPS)	107
	Vorgang mit Red Hat Enterprise Linux 5/6 Desktop	107
	Einstellungsübersicht	107
	Installieren Sie den Druckertreiber	107
	Einrichten der Warteschlange	107
	Einrichten der Warteschlange	109
	Festlegen der Druckoptionen	109
	Deinstallieren des Druckertreibers	109
	Verwendung unter SUSE Linux Enterprise Desktop 10	110
	Einstellungsübersicht	110
	Installieren des Druckertreibers	110
	Einrichten der Warteschlange	110
	Einrichten der Warteschlange	111

Festlegen der Druckoptionen	111
Festlegen des Autorisierungspassworts für den Druckeradministrator	112
Deinstallieren des Druckertreibers	112
Verwendung unter SUSE Linux Enterprise Desktop 11	113
Einstellungsübersicht	113
Installieren des Druckertreibers.	113
Einrichten der Warteschlange.	113
Einrichten der Warteschlange.	114
Festlegen der Druckoptionen	114
Festlegen des Autorisierungspassworts für den Druckeradministrator	115
Deinstallieren des Druckertreibers	115

Verwendung Ihres Druckers 117

13 Bedienerkonsole. 119

Informationen zur Bedienerkonsole	119
Verwendung des Ziffernblocks	120
Ziffernblock Buchstaben und Ziffern	120
Ändern von Nummern oder Namen	120
Drucken eines Konsoleneinstellungsberichts	121
Anpassen der Anzeigesprache	121
Mittels der Bedienerkonsole	121
Bei Verwendung der Toolbox	121
Einstellen des Timers für die Energiesparoption.	121

14 Dell™ Printer Configuration Web Tool 123

Überblick	123
Einrichten der Dell Printer Configuration Web Tool	124
Einrichten über den Web-Browser	124
Einrichten über die Bedienerkonsole	125
Starten des Dell Printer Configuration Web Tools	126
Überblick der Menüpunkte	126
Druckerstatus	126
Druckerjobs	126
Druckereinstellungen	126
Druckervereinstellungen	126

Druckereinstellungen kopieren	127
Druckvolumen	127
Druckerinformation	127
Facheinstellungen	127
E-Mail-Warnung	127
Passwort einstellen	127
Online-Hilfe	127
Verbrauchsmaterial bestellen bei:	127
Wenden Sie sich an die Dell Kundenbetreuung unter:	127
Format der Seitenanzeige	128
Oberer Frame	128
Linker Frame	129
Rechter Frame	130
Ändern der Einstellungen von Menüoptionen	130
Die Menüoptionen im Detail	131
Druckerstatus	132
Druckerjobs	134
Druckereinstellungen	134
Druckservereinstellungen	151
Druckereinstellungen kopieren	173
Druckvolumen	174
Papierfacheinstellungen	176
15 Erläuterungen zu den Toolbox-Menüs	177
Starten der Toolbox	177
Druckereinstellungsbericht	177
Druckerinformationen	177
Menüeinstellungen	178
Berichte	180
TCP/IP-Einstellungen	180
Facheinstellung	181
Bed.konsol-Sprache	182
Standard-USB-Direkttdruck	182
Druckerwartung	182
Systemeinstellungen	182
Wartung	185
Facheinstellungen	187
Bed.konsol-Sprache	190
TCP/IP-Einstellungen	191
Netzwerkeinstellungen	191
Standard-USB-Direkttdruck	192

Diagnose	192
Diagramme drucken	192
Umgebungssensorinformationen	193
Zurücksetzen auf Standardeinstellungen	193
Bei Verwendung der Toolbox	194
16 Erläuterungen zu den Druckermenüs	195
Bericht / Liste	195
Druckereinstellungen	195
Bedienfeldeinstellungen	195
PCL-Schriftartenliste	195
PCL-Makroliste	195
PS-Schriftartenliste	195
PDF-Schriftartenliste	195
Jobprotokoll	196
Fehlerprotokoll	196
Druckzähler	196
Farbtestseite	196
Gespeicherte Dokumente	196
Drucken eines Berichts/einer Liste über die Bedienerkonsole	196
Drucken eines Berichts/einer Liste über die Toolbox	196
Admin-Einstellungen	197
PCL	197
PDF	203
PostScript	205
Netzwerk	206
USB-Einstellungen	211
Systemeinstellungen	212
Wartung	221
Sichere Einst.	226
Standardeinst.	227
Standard-USB-Direktdruck	227
Facheinstellungen	227
Mehrzweckezug (Multipurpose Feeder, MPF)	228
Papierfach 1	229
Papierfach 2	230
Vorzugsfach	231
Bed.konsol-Sprache	232
Druckmenü	232
Sicherer Druck	232

Private Mailbox	233
Öffentl. Mailbox	234
Probedruck	234
USB-Direktdruck	235
Bedienfeldsperre	238
Aktivieren der Bedienfeldsperre	238
Deaktivieren der Bedienfeldsperre	239
Vorgaben zurücksetzen	239
Bei Verwendung der Bedienerkonsole	239
17 Richtlinien für Druckmedien	241
Papier	241
Papiereigenschaften	241
Empfohlenes Papier	242
Unzulässige Papiersorten	242
Papierauswahl	243
Auswählen von vorgedruckten Medien und Briefbögen	243
Auswählen von vorgelochtem Papier	243
Umschlag	244
Etiketten	245
Aufbewahrung von Druckmedien	246
Identifizieren von Druckmedien und Spezifikationen	246
Unterstützte Papierformate	246
Unterstützte Papiersorten	247
Papiersorten-Spezifikationen	247
18 Einlegen von Druckmedien	249
Kapazität	249
Abmessungen der Druckmedien	249
Einlegen von Druckmedien in Fach1 und in den optionalen 550-Blatt-Papiereinzug	249
Einlegen von Briefbögen (vorgedrucktes und vorgelochtes Papier)	249
Einlegen von Druckmedien in den Mehrzweckeinzug (Multipurpose Feeder, MPF)	251
Einlegen eines Briefumschlags in den Mehrzweckeinzug	253
Umschl. Nr.10, Monarch oder DL	253
C5	254

Verwendung des Mehrzweckeinzugs	254
Verbinden von Papierfächern	254
Drucken	255
19 Drucken	257
Tipps für erfolgreiches Drucken	257
Tipps zum Aufbewahren von Druckmedien	257
Vermeiden eines Papierstaus	257
Senden eines Druckjobs	257
Abbrechen eines Druckjobs	258
Abbrechen eines Jobs über die Bedienerkonsole.	258
Abbrechen eines Jobs über einen Computer, auf dem Windows läuft	258
Duplexdruck	258
Duplexdruck mit der Duplexeinheit (ausschließlich Dell C3760dn Color Laser Printer)	259
Duplexdruck ohne die Duplexeinheit (ausschließlich Dell C3760n Color Laser Printer)	259
Verwendung des Broschürendrucks (Modelle Dell C3760n und Dell C3760dn)	260
Funktion „Gespeicherter Druck“ benutzen	262
Überblick.	262
Vorgehen beim Drucken gespeicherter Druckjobs	264
Drucken von einem USB-Speichermedium	265
Unterstützte Dateiformate	266
Anschluss und Entfernen eines USB-Speichers	266
Drucken einer Datei aus einem USB-Speicher	266
Drucken mit Web Services on Devices (WSD)	267
Hinzufügen von Rollen für Druckdienste	267
Druckereinrichtung	268
Installation eines Druckertreibers mit dem Assistenten zum Hinzufügen eines Druckers	268
Drucken mit AirPrint	269
Einrichten von AirPrint auf dem Drucker	269
Drucken über AirPrint	269
Drucken mit Google Cloud Print™	269
Vorbereitungen zur Verwendung des Druckers mit Google Cloud Print	269

Registrieren des Druckers bei Ihrem Google-Konto	270
Drucken über Google Cloud Print	270
Drucken einer Berichtseite	271
Druckereinstellungen	271
Verwendung der Bedienerkonsole zum Ändern der Druckereinstellungen	271
Verwendung der Dell Printer Configuration Web Tool zum Ändern der Druckereinstellungen	272
Lernen Sie Ihren Drucker kennen	273
20 Erläuterungen zur Druckersoftware	275
Printer Utility Software.	276
Statusfenster	277
Toolbox	277
Aktualisierungstool	277
Problemlösung.	277
Statusüberwachungs-Widget für Macintosh	277
Statusüberwachungs-Widget-Funktion.	277
Vor der Installation des Statusüberwachungs-Widgets	277
Installieren des Statusüberwachungs-Widgets	278
Öffnen und Schließen des Statusüberwachungsfensters	278
Druckerstatusfenster	279
Fenster Bestellen	280
Präferenzen	280
Status Monitor Console für Linux	281
Status Monitor Console-Funktion	281
Vor der Installation der Status Monitor Console	281
Installieren der Statusüberwachungskonsole	282
Starten der Status Monitor Console	282
Fenster Printer Selection	282
Fenster Printer Status.	283
Fenster Dell Verwaltungssystem für Verbrauchsmaterialien.	284
Fenster Service Tag	286
Fenster Settings	286
21 Drucken unter Verwendung von ColorTrack (externe Authentifizierung)	289
ColorTrack Einstellung	289

Dell ColorTrack	289
Authentifizierungssystem	291
Kerberos-Server	291
LDAP-Server	292
LDAP-Authentifizierung	294
Einrichten des Druckertreibers	295
Dell ColorTrack-Modus	295
Angabe des Gruppennamens	295
Angabe des Jobeigentümers	295
Name des Jobeigentümers	295
Passwort	295
22 Verwendung digitaler Zertifikate	297
Verwalten von Zertifikaten	297
Vorbereitende Maßnahmen für die Verwaltung von Zertifikaten	297
Importieren eines digitalen Zertifikats	299
Einrichten eines digitalen Zertifikats	300
Bestätigen der Einstellungen eines digitalen Zertifikats	300
Löschen eines digitalen Zertifikats	301
Exportieren eines digitalen Zertifikats	302
Einrichten der Funktionen	302
Einrichten des Zertifikats im Modus IPsec Digitale Signatur	302
Einrichten des Server-Zertifikats für die Verwendung mit SSL (HTTP/IPP)	303
Einrichten der LDAP-SSL/TLS-Kommunikation	303
Einrichten der Verifizierung für das Serverzertifikat für LDAP-SSL/TLS-Kommunikation	304
Einrichten des Client-Zertifikats für LDAP-SSL/TLS-Kommunikation	304
Einstellung für WLAN WPA-Enterprise (EAP-TLS)	304
Einstellung für WLAN WPA-Enterprise (PEAPV0-MS-CHAPV2, EAP-TTLS PAP, EAP-TTLS CHAP)	306
Einrichten von Client-Zertifikaten für IEEE 802.1x (EAP-TLS)	307
23 Erläuterungen zu Schriftarten	309
Schrifttypen und Schriftarten	309
Strichstärke und Stil	309
Teilung und Punktgröße	310
Bitmap- und skalierbare Schriftarten	311
Residente Schriftarten	311
Symbolsätze	315

Symbolsätze für PCL 5/PCL 6	316
24 Drucker Meldungen verstehen	317
Fehlercodes.	317
25 Spezifikationen.	323
Betriebssystem-Kompatibilität.	323
Stromversorgung.	323
Abmessungen.	323
Speicher	323
Seiten Drucker sprache (PDL)/Emulation, Betriebssystem und Schnittstelle. . . .	324
MIB-Kompatibilität	324
Umgebung	324
Betrieb.	324
Garantie der Druckqualität	324
Speicher.	324
Höhenlage.	324
Kabel	325
Optionaler WLAN-Adapter	325
Wartung des Druckers.	327
26 Wartung des Druckers.	329
Ermittlung des Verbrauchsmaterialstatus	329
Einsparen von Verbrauchsmaterial	329
Bestellen von Verbrauchsmaterial.	329
Aufbewahrung von Druckmedien	330
Aufbewahrung von Verbrauchsmaterialien	330
Austauschen der Tonerkassetten	331
Entfernen der Tonerkassette	331
Einsetzen einer Tonerkassette	332
Austauschen von Trommelpatronen	332

Entfernen der Trommelpatrone	333
Einsetzen einer Trommelpatrone	335
Austauschen der Fixiereinheit	338
Austauschen der Fixiereinheit.	338
Einsetzen einer Fixiereinheit	339
Austauschen der Transferriemeneinheit, der Übertragungswalze (ÜT-Walze) und der Rückhalterolle	339
Ausbau der Transferriemeneinheit	340
Einsetzen einer Transferriemeneinheit	343
Ausbau Zweit-BTR.	345
Einsetzen eines Zweit-BTR	345
Ausbau der Rückhalterolle in Fach1.	346
Einsetzen einer Rückhalterolle in Fach1.	347
Austauschen des Alttonerbehälters	348
Ausbau des Alttonerbehälters.	348
Einsetzen eines Alttonerbehälters.	349
Reinigen des Druckerinneren	350
Reinigen des CTD-Sensors	350
Reinigen des Raster Optical Scanner (ROS) Fensters.	354
Einstellen der Farbregistrierung	358
Drucken des Farbregistrierungsdiagramms.	358
Ermitteln der Werte	358
Eingeben der Werte	360
27 Entfernen von Optionen	363
Entfernen des optionalen Speichermoduls.	363
Entfernen des optionalen 550-Blatt-Papiereinzugs	365
Entfernen des optionalen WLAN-Adapters.	367
Ausbau der optionalen Festplatte	369
28 Beseitigen von Papierstaus	371
Vermeiden von Papierstaus.	371
Identifizieren der Bereiche, in denen ein Papierstau auftritt	372
Beseitigen von Papierstaus aus dem Mehrzweckezug (Multipurpose Feeder, MPF)	372
Falls der Fehlercode: 050-112 angezeigt wird:.	372




Falls der Fehlercode: 050-129 angezeigt wird:	374
Beseitigen von Papierstaus in Fach1	374
Beseitigen von Papierstaus aus der Fixiereinheit.	376
Falls der Fehlercode: 050-111 angezeigt wird:	376
Falls der Fehlercode: 050-129 angezeigt wird:	377
Beseitigen von Papierstaus aus dem optionalen 550-Blatt-Papiereinzug.	382
Problemlösung	385
29 Anleitung zur Problemlösung	387
Grundlegende Druckerprobleme.	387
Anzeige Probleme	387
Druckprobleme	387
Probleme mit der Druckqualität	389
Die Druckausgabe ist zu blass	390
Toner schmiert auf dem Papier oder löst sich ab.	391
Unregelmäßige Tonerflecken/verschwommene Bilder.	392
Die gesamte Druckausgabe ist leer.	393
Schmierstreifen treten auf dem Ausdruck auf	394
Der Ausdruck ist ganz oder teilweise schwarz.	395
Farbige Punkte in regelmäßigen Abständen	396
Senkrechte Lückenbereiche	397
Doppelbild	398
Lichtermüdung.	399
Nebel	400
Bead-Carry-Out (BCO).	400
Zeichen mit gezackten Kanten	401
Farbstreifen	402
Auger-Markierungen	403
Zerknittertes/verschmutztes Papier.	403
Schäden an der Führungskante des Papiers	404
Papierstau-/Ausrichtungsprobleme	404
Der obere oder seitliche Rand ist inkorrekt.	405
Die Farbregistrierung ist nicht richtig ausgerichtet.	405
Die Bilder sind schief	406
Papierstau in Fach1/im optionalen 550-Blatt-Papiereinzug wegen Fehleinzugs	407
Papierstau im Mehrzweckezug wegen Fehleinzug	408

Regi Papierstau (Exit Sensor An STAU)	409
Papierstau im Ausgabebereich (Exit Sensor Aus STAU)	410
Papierstau in Fach1/im optionalen 550-Blatt-Papiereinzug wegen Mehrfacheinzugs	410
Papierstau am Mehrzweckezug wegen Mehrfacheinzugs	410
Geräusch	411
Problem mit dem digitalen Zertifikat	412
Probleme mit installiertem optionalen Zubehör	414
Andere Probleme	415
Kontaktaufnahme mit dem Kundendienst	415
Anhang	417
B Anhang	419
Dell™ Kundendienstlinie	419
Online-Kundendienst	419
Richtlinie zur Gewährleistung und Rückgabe	420
Recyclinginformationen	420
Kontaktaufnahme mit Dell	420
Index	421

Vor dem Start

Hinweise, Achtung-Hinweise und Warnungen.....	17
1 Dell™ C3760n/C3760dn Color Laser Printer Benutzerhandbuch	19
2 Wo finde ich was.....	21
3 Produktmerkmale	25
4 Informationen zum Drucker.....	27

Hinweise, Achtung-Hinweise und Warnungen

-  **HINWEIS:** Ein **HINWEIS** verweist auf wichtige Informationen, die Sie bei der optimalen Verwendung des Druckers unterstützen.
-  **ACHTUNG:** Ein **ACHTUNG-HINWEIS** weist auf eine mögliche Beschädigung der Hardware oder einen möglichen Datenverlust hin, falls gewisse Anweisungen nicht befolgt werden.
-  **WARNUNG:** Eine **WARNUNG** weist auf die Gefahr hin, dass es zu einer Sachbeschädigung, zu Verletzungen oder zum Tode kommen kann.

Die Informationen in diesem Dokument können ohne Vorankündigung geändert werden.

© 2012 Dell Inc. Alle Rechte vorbehalten.

Jegliche Reproduktion dieser Materialien ist ohne vorherige schriftliche Genehmigung von Dell Inc. ausdrücklich verboten.

In diesem Text werden folgende Marken verwendet: *Dell* und das *DELL* Logo sind Marken der Dell Inc.; *Microsoft*, *Windows*, *Windows Server*, *Windows Vista* und *Active Directory* sind entweder Marken oder eingetragene Marken der Microsoft Corporation in den Vereinigten Staaten und/oder anderen Ländern; *Apple*, *Bonjour*, *iPad*, *iPhone*, *iPod touch*, *Macintosh*, *Mac OS*, und *TrueType* sind in den USA und anderen Ländern registrierte Marken von Apple Inc. *AirPrint* und das *AirPrint*-Logo sind Marken von Apple Inc.; *Android*, *Google Chrome*, *Gmail*, *Google*, *Google Cloud Print* und *Google Drive* sind eingetragene Marken oder Marken von Google Inc.; *Adobe* und *Photoshop* sind entweder eingetragene Marken oder Marken der Adobe Systems Incorporated in den Vereinigten Staaten und/oder anderen Ländern, *Wi-Fi* ist eine eingetragene Marke der Wi-Fi Alliance; *Wi-Fi Protected Setup*, *WPA* und *WPA2* sind Marken der Wi-Fi Alliance; *Red Hat* und *Red Hat Enterprise Linux* sind eingetragene Marken der Red Hat, Inc. in den Vereinigten Staaten und anderen Ländern; *SUSE* ist eine eingetragene Marke der Novell, Inc. in den Vereinigten Staaten und anderen Ländern.

XML Paper Specification (XPS): Dieses Produkt enthält u. U. geistiges Eigentum der Microsoft Corporation. Die Nutzungsbedingungen, unter denen Microsoft das geistige Eigentum lizenziert, finden Sie unter <http://go.microsoft.com/fwlink/?LinkId=52369>; *DES*: Dieses Produkt enthält Software, die von Eric Young entwickelt wurde (ey@mincom.oz.au); *AES*: Copyright (c) 2003, Dr Brian Gladman, Worcester, UK. Alle Rechte vorbehalten. Dieses Produkt verwendet veröffentlichte AES-Software, die von Dr. Brian Gladman unter BSD-Lizenzvereinbarungen bereitgestellt wurde; *TIFF (libtiff)*: Copyright (c) 1988-1997 Sam Leffler und Copyright (c) 1991-1997 Silicon Graphics, Inc.; *ICC Profile (Little cms)*: Copyright (c) 1998-2004 Marti Maria.

Andere möglicherweise in diesem Dokument verwendete Marken und Handelsnamen beziehen sich auf die Eigentümer der Marken und Handelsnamen oder auf deren Produkte. Dell Inc. erhebt keinerlei Ansprüche auf nicht in ihrem Eigentum stehende Marken und Handelsnamen. Diese Druckersoftware verwendet einige Codes, die von der Independent JPEG Group definiert wurden.

Bei RSA BSAFE



Dieser Drucker enthält RSA BSAFE[®] kryptografische Software der EMC Corporation.

UNITED STATES GOVERNMENT RESTRICTED RIGHTS

Diese Software und Dokumentation wird mit BESCHRÄNKTEN RECHTEN zur Verfügung gestellt. Die Verwendung, Vervielfältigung oder Weitergabe durch die Regierung unterliegt Beschränkungen gemäß Artikel (c)(1)(ii) der Rechte an technischen Daten und Computersoftware unter DFARS 252.227-7013 und bei zutreffenden FAR-Vorschriften: Dell Inc., One Dell Way, Round Rock, Texas, 78682, USA.

November 2012 Rev. A02

Dell™ C3760n/C3760dn Color Laser Printer

Benutzerhandbuch

Klicken Sie auf die Links auf der linken Seite, um Informationen zu den Funktionen, Optionen und zur Bedienung des Dell C3760n/C3760dn Color Laser Printer zu erhalten. Informationen zu weiteren, mit dem Dell C3760n/C3760dn Color Laser Printer gelieferten Dokumentationsmaterialien finden Sie unter „Wo finde ich was“.


 **HINWEIS:** In dem vorliegenden Benutzerhandbuch wird Dell C3760n/C3760dn Color Laser Printer als „Drucker“ bezeichnet.

Konventionen

Nachfolgend wird die Bedeutung der in dem vorliegenden Benutzerhandbuch verwendeten Symbole und Schriftarten erklärt:

- | | | |
|--|---|---|
| Texte in Fettdruck | : | <ul style="list-style-type: none"> • Bezeichnung der Hardwaretasten auf der Bedienerkonsole. • Bezeichnungen der Bildschirme auf der LCD-Bedienfeld. • Menüs, Befehle, Fenster oder Dialogfelder, die auf dem Computerbildschirm angezeigt werden. |
| Texte in der Schriftart
Courier New | : | <ul style="list-style-type: none"> • Menüs und Meldungen, die auf dem LCD-Bedienfeld angezeigt werden. • Buchstaben, die über den Computer eingegeben werden. • Verzeichnispfade. |
| < > | : | <ul style="list-style-type: none"> • Taste auf der Tastatur des Computers. |
| → | : | <ul style="list-style-type: none"> • Verweis auf einen Pfad zu einem bestimmten Bereich innerhalb eines Vorgangs auf einem Computer. |
| „ “ | : | <ul style="list-style-type: none"> • Querverweise in dem vorliegenden Benutzerhandbuch. • Buchstaben, die über die Bedienerkonsole eingegeben werden. • Nachrichten, die auf dem Computerbildschirm angezeigt werden. |

Wo finde ich was

 **HINWEIS:** Die in dem vorliegenden Benutzerhandbuch verwendeten Bilder stellen, wenn nicht anders angegeben, den Dell™ C3760dn Color Laser Printer dar.

Wonach suchen Sie?

- Treiber für meinen Drucker
- Mein *Benutzerhandbuch*

Hier finden Sie es

Scheibe *Software and Documentation*

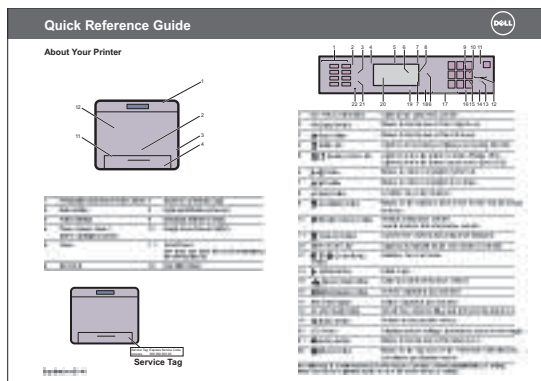



Auf der Scheibe *Software and Documentation* finden Sie ein Video zur Konfiguration sowie die Dokumentation und Treiber für diesen Drucker. Mithilfe der Scheibe *Software and Documentation* können Sie Treiber installieren oder auf das Video zur Konfiguration und auf die Dokumentation zugreifen.

Auf der Scheibe *Software and Documentation* befinden sich unter Umständen auch Readme-Dateien mit aktuellen Informationen zu technischen Änderungen am Drucker und Dokumente mit technischen Beschreibungen für erfahrene Benutzer bzw. Techniker.

-
- So verwenden Sie den Drucker

Kurzhandbuch



 **HINWEIS:** Das *Kurzhandbuch* ist je nach Region möglicherweise nicht im Lieferumfang enthalten.

Wonach suchen Sie?

- Sicherheitsinformationen
- Gewährleistungsinformationen

Hier finden Sie es

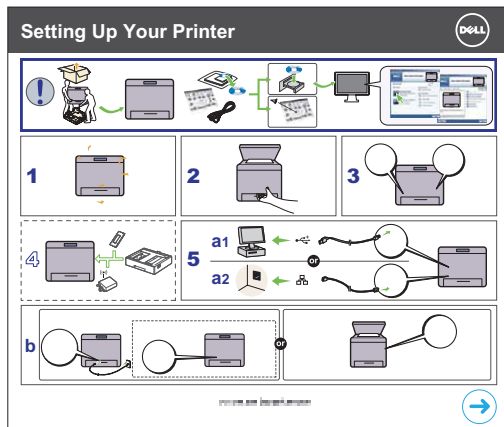
Produktinformationshandbuch



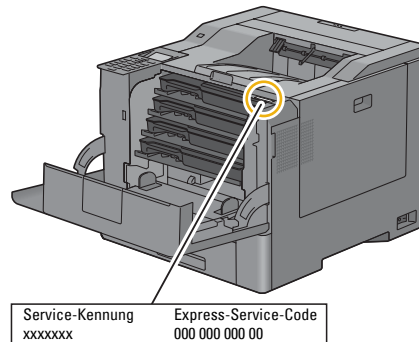
⚠️ WARNUNG: Lesen und befolgen Sie die Sicherheitshinweise in dem *Produktinformationshandbuch*, bevor Sie den Drucker einrichten und verwenden.

-
- So richten Sie den Drucker ein

Einrichtungsdiagramm



-
- Express-Service-Code und Service-Kennung



Den Express-Service-Code und die Service-Kennung finden Sie auf der Innenseite der Frontabdeckung des Druckers.

-
- Aktuelle Treiber für den Drucker
 - Dokumentation für den Drucker

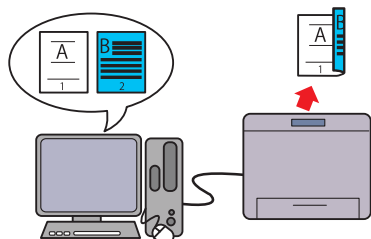
Gehen Sie zu support.dell.com.

Wonach suchen Sie?	Hier finden Sie es
• Antworten auf Fragen zu Kundendienst und technischer Unterstützung	<p data-bbox="643 258 1357 285">support.dell.com bietet unter anderem die folgenden Onlineresourcen:</p> <ul data-bbox="672 296 1443 573" style="list-style-type: none"><li data-bbox="672 296 1443 354">• Lösungen — Tipps und Hinweise zur Problemlösung, Artikel von Technikern und Online-Kurse<li data-bbox="672 365 1443 424">• Upgrades — Aktualisierungsinformationen für Komponenten, z. B. die Druckertreiber<li data-bbox="672 434 1443 493">• Kundendienst — Kontaktdaten sowie Informationen zu Bestellstatus, Gewährleistung und Reparatur<li data-bbox="672 504 902 531">• Downloads — Treiber<li data-bbox="672 541 1344 569">• Handbücher — Druckerdokumentation und Produktspezifikationen <p data-bbox="643 579 1443 669">Gehen Sie zu support.dell.com. Wählen Sie Ihre Region aus, und machen Sie die geforderten Angaben, um Zugang zu Hilfetools und Informationen zu erhalten.</p>

Produktmerkmale

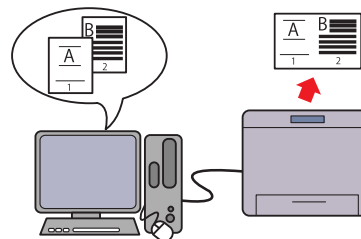
In diesem Kapitel werden die Produktmerkmale beschrieben und entsprechende Links angegeben.

Duplexdruck (Duplex-Druck)



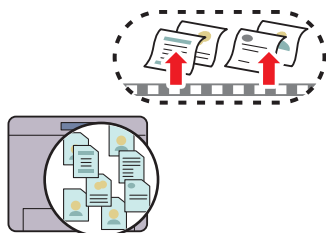
Sie können zwei oder mehr Dokumentseiten auf beide Seiten eines Blattes drucken. Bei Druckern mit der Duplexeinheit steht die Funktion „Duplex-Druck“ automatisch zur Verfügung. Bei Druckern ohne Duplexeinheit kann diese Funktion manuell durchgeführt werden.

Mehrfachnutzen auf der Registerkarte Layout (N-up-Druck)



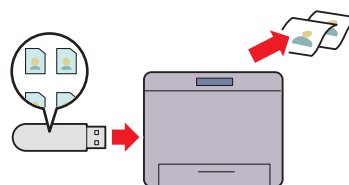
Mit der Funktion „Mehrfachnutzen“ können Sie Dokumente in verkleinerter Form drucken, sodass mehrere Seiten über eine Einstellung des Druckertreibers auf einem Blatt gedruckt werden. Auf diese Weise sparen Sie Papier.

Funktion „Gespeicherter Druck“ benutzen (Gespeicherter Druck)



Mit der Funktion „Gespeicherter Druck“ können Sie Druckdaten vorübergehend im Druckerspeicher oder auf der Festplatte speichern und später ausdrucken. Geben Sie beim Drucken vertraulicher Daten das Passwort über den Ziffernblock ein. So können Sie Ihre Zeit effektiv nutzen, indem Sie vertrauliche Daten oder großvolumige Aufträge zu verkehrsarmen Zeiten drucken.

Drucken von einem USB-Speichermedium (USB-Direktdruck)



Mit der Funktion zum Drucken von einem USB-Speichermedium können Sie Dateien direkt von einem USB-Speichermedium drucken, ohne Ihren Computer und eine Anwendung starten zu müssen.

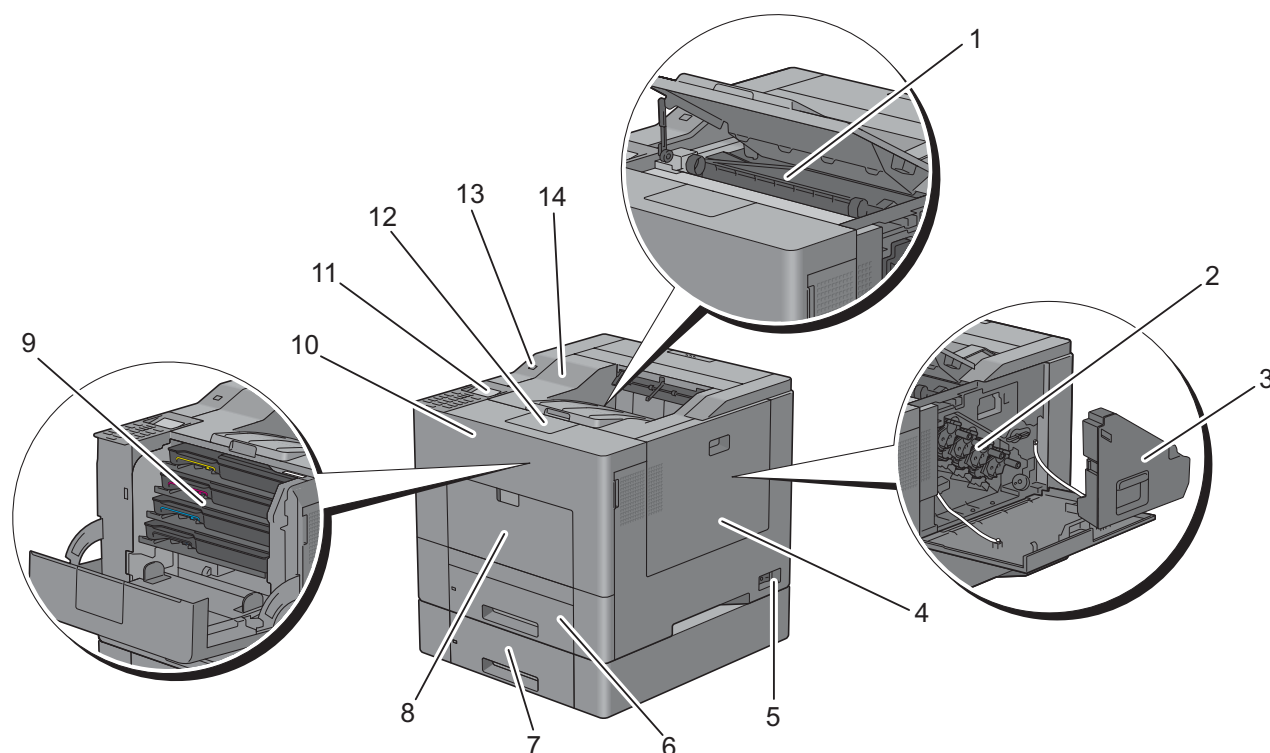
Informationen zum Drucker

In diesem Kapitel erhalten Sie einen Überblick über Ihren Dell™ C3760n/C3760dn Color Laser Printer.

HINWEIS: Die in dem vorliegenden Benutzerhandbuch verwendeten Bilder stellen, wenn nicht anders angegeben, den Dell C3760dn Color Laser Printer dar.

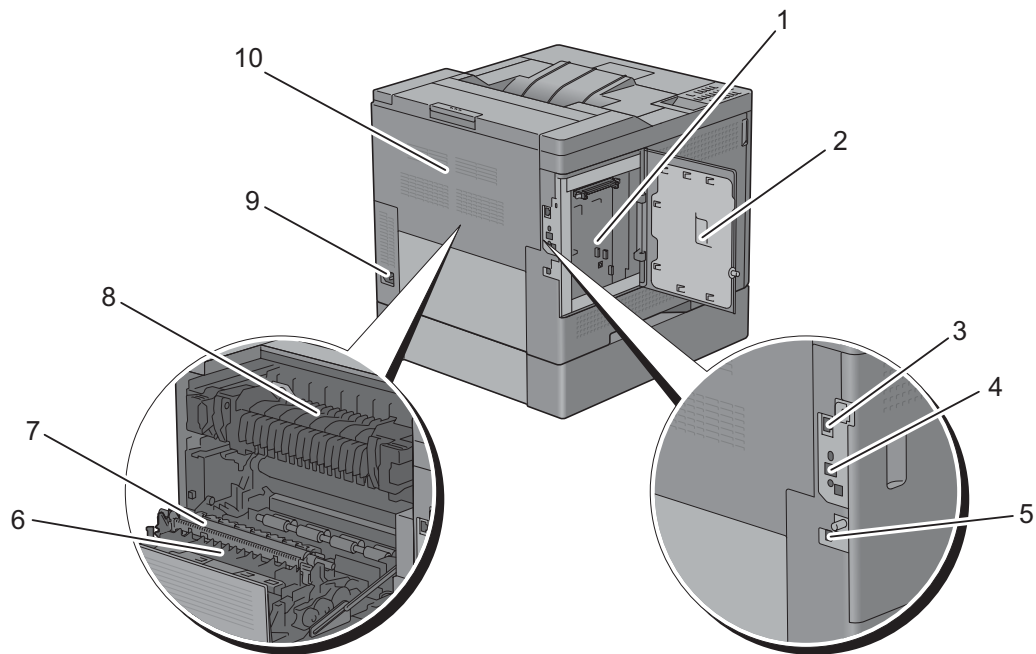
Vorder- und Rückansicht

Vorderansicht



1	Transferriemeneinheit	8	Mehrzweckezug (Multipurpose Feeder, MPF)
2	Trommelkartuschen	9	Tonerkassetten
3	Alttonerbehälter	10	Frontabdeckung
4	Abdeckung auf der rechten Seite	11	Bedienerkonsole
5	Netzschalter	12	Ausgabefachverlängerung
6	Fach1	13	Vorderer USB-Anschluss
7	Optionaler 550-Blatt-Papiereinzug (Fach2)	14	Obere Abdeckung

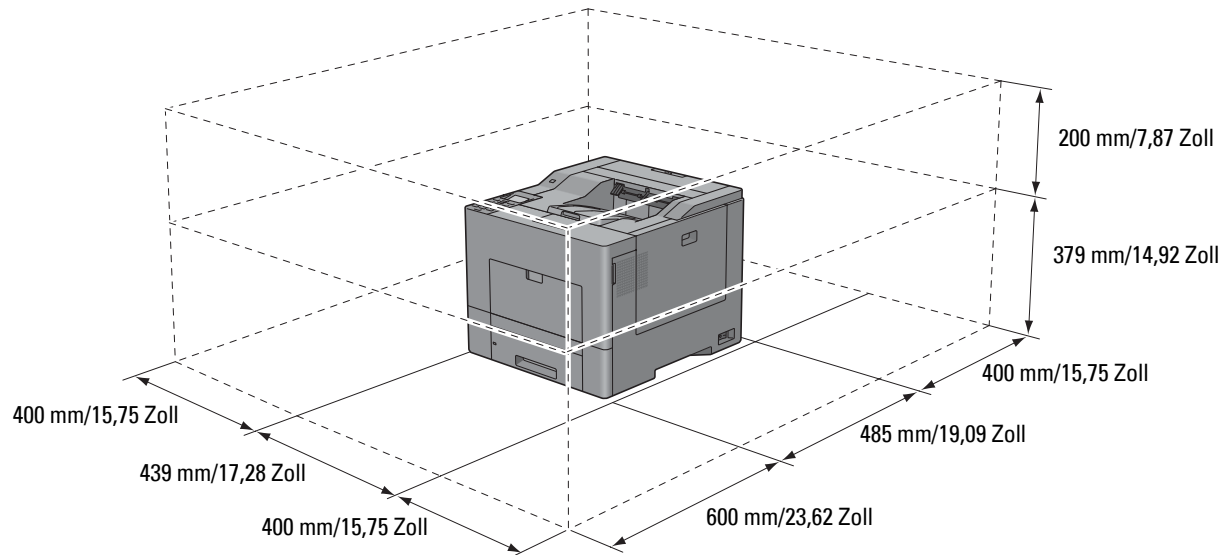
Rückansicht



1	Steuerplatine	6	Duplexeinheit (ausschließlich C3760dn)
2	Abdeckung auf der linken Seite	7	Übertragungswalze (ÜT-Walze)
3	Ethernet-Anschluss	8	Fixiereinheit
4	WLAN-Adapteranschluss	9	Netzanschluss
5	USB-Anschluss	10	Rückabdeckung

Platzbedarf

Achten Sie darauf, dass genügend Platz zum Öffnen der Fächer, Abdeckungen und des optionalen Zubehörs sowie für ausreichende Belüftung vorhanden ist.



Bedienerkonsole




Weitere Informationen zur Bedienerkonsole finden Sie unter „Informationen zur Bedienerkonsole“.

Zusatzkomponenten

Optionales Zubehör

Für den Drucker gibt es folgende optionale Zubehörteile:

 **HINWEIS:** Alle Zubehörteile können separat erworben werden. Dies gilt nicht für den WLAN-Adapter und die Festplatte. Diese Zubehörteile können ausschließlich gemeinsam als Komplettsatz erworben werden.

- WLAN-Adapter
- 512MB-Speichermodul
- Festplatte
- Optionaler 550-Blatt-Papiereinzug

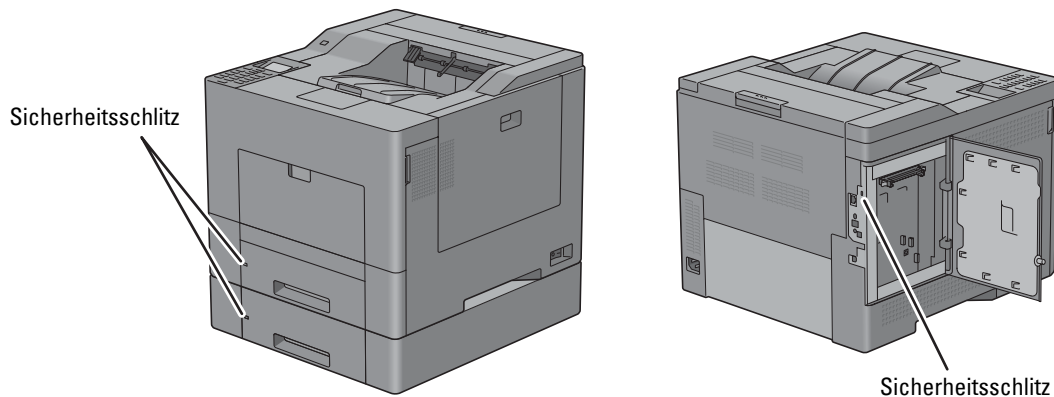
Einzelne Zubehörteile

Die folgenden Zubehörteile sind erforderlich, damit der Drucker an einen Computer oder ein Netzwerk angeschlossen werden kann. Bitte erwerben Sie sie nach Bedarf.

- USB-Kabel
- Ethernet-Kabel

Sichern des Druckers

Zum Schutz des Druckers vor Diebstahl können Sie das optionale Kensington-Schloss einsetzen. Bringen Sie das Kensington-Schloss am Sicherheitsschlitz des Druckers an.



Ausführlichere Hinweise hierzu finden Sie in der mit dem Kensington-Schloss gelieferten Bedienungsanleitung.

Bestellen von Verbrauchsmaterial

Sie können Verbrauchsmaterialien von Dell über das Internet bestellen, wenn der Drucker in das Netzwerk eingebunden ist. Geben Sie die IP-Adresse Ihres Druckers in Ihren Web-Browser ein, starten Sie das **Dell Printer Configuration Web Tool** und klicken Sie unter **Bestellen von Verbrauchsmaterial bei:** auf die Web-Adresse, um Toner oder Verbrauchsmaterial für Ihren Drucker zu bestellen.

Sie können auch Ersatztonerkassetten oder andere Verbrauchsmaterialien bei Dell bestellen, indem Sie das **Dell Supplies Management System** verwenden:

 **HINWEIS:** Führen Sie auf einem Macintosh das Widget „Statusmonitor“ aus und wählen Sie anschließend **Verbrauchsmaterial bestellen** aus. Das Fenster **Bestellung** wird eingeblendet.

- 1 Doppelklicken Sie auf das Symbol auf dem Desktop.



Wenn Sie das Symbol nicht auf dem Desktop finden können:

- a Klicken Sie mit der rechten Maustaste auf **DLRMM.EXE** unter `x:\abc\Dell Printers\Additional Color Laser Software\Reorder`. Dabei ist `x:\abc` der Ort, in dem die Druckersoftware installiert wird.
- b Wählen Sie **Senden an** im Dropdown-Menü, und klicken Sie dann im Untermenü auf **Desktop (Verknüpfung erstellen)**.

Das Fenster **Dell Supplies Management System** wird angezeigt.

Sie können das Dell Supplies Management System auch starten, indem Sie auf **Start → Alle Programme → Dell-Drucker → Software für zusätzliche Laserfarben → Dell Supplies Management System** klicken.

- 2 Klicken Sie auf den Link **Besuchen Sie zum Bestellen von Druckerverbrauchsmaterial die Website von Dell** (www.dell.com/supplies), oder bestellen Sie Dell Druckerverbrauchsmaterial per Telefon.

Halten Sie die Servicekennung des Dell-Druckers bereit, damit Sie den bestmöglichen Service erhalten.

Informationen zum Ermitteln Ihrer Servicekennung finden Sie unter „Express-Service-Code und Service-Kennung“.

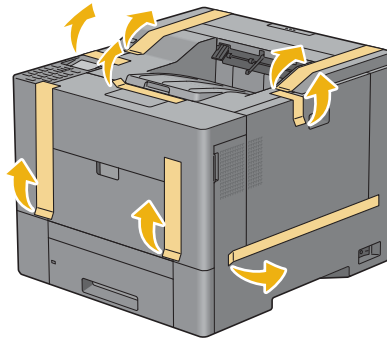
Einrichten des Druckers (Druckereinrichtung)

5	Vorbereiten der Druckerhardware.....	35
6	Installieren des optionalen Zubehörs.....	37
7	Anschließen des Druckers.....	65
8	Einrichten der IP-Adresse	71
9	Einlegen von Papier	75
10	Installation der Druckertreiber auf Windows [®] -Computern.....	79
11	Installation der Druckertreiber auf Macintosh-Computern	101
12	Installieren von Druckertreibern auf Linux-Computern (CUPS).....	107

Vorbereiten der Druckerhardware


Entfernen der Klebestreifen

- 1 Entfernen Sie Klebestreifen vom Drucker.



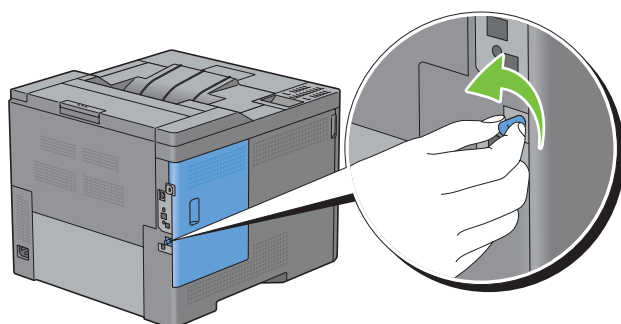
Installieren des optionalen Zubehörs

Sie können weitere Funktionen des Druckers nutzen, wenn Sie optionales Zubehör installieren. In diesem Kapitel wird beschrieben, wie Sie die Optionen des Druckers einrichten können, z. B. das Speichermodul mit 512 MB, den optionalen 550-Blatt-Papiereinzug (Fach2), den WLAN-Adapter und die Festplatte.

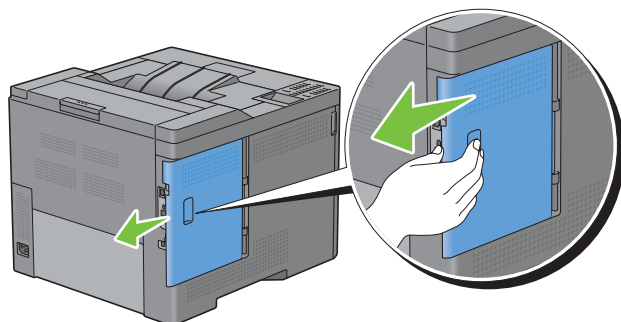
 **HINWEIS:** Die in dem vorliegenden Benutzerhandbuch verwendeten Bilder stellen, wenn nicht anders angegeben, den Dell™ C3760dn Color Laser Printer dar.

Installieren des optionalen Speichermoduls

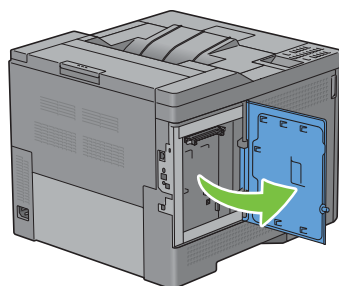
- 1 Stellen Sie sicher, dass der Drucker ausgeschaltet ist.
- 2 Drehen Sie die Schraube an der Steuerungsabdeckung gegen den Uhrzeigersinn.



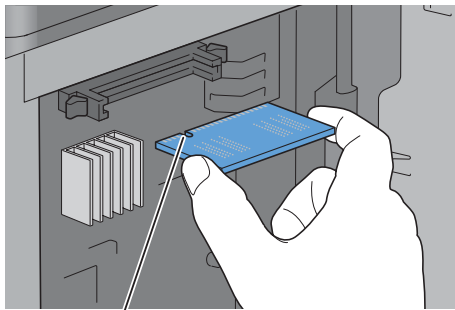
- 3 Schieben Sie die Abdeckung auf der linken Seite zur Rückseite des Druckers.



- 4 Öffnen Sie die Abdeckung auf der linken Seite vollständig.

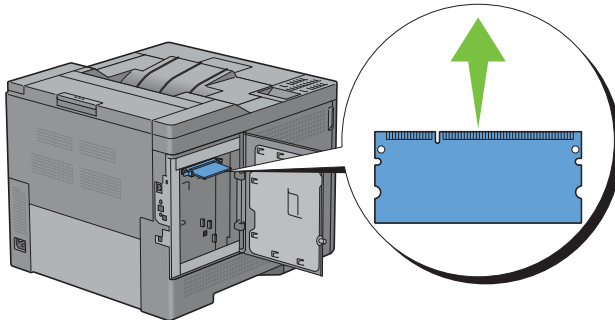


- 5 Halten Sie das Speichermodul an einer Seite fest und richten Sie den Anschluss mit dem Steckplatz aus, wobei sich die Kerbe an dem Anschluss auf der linken Seite befinden muss.

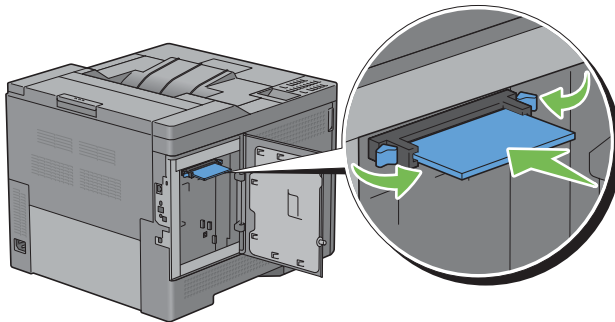



Kerbe

- 6 Richten Sie den Anschluss des Speichermoduls mit dem Steckplatz aus, und setzen Sie das Speichermodul in den Steckplatz ein.

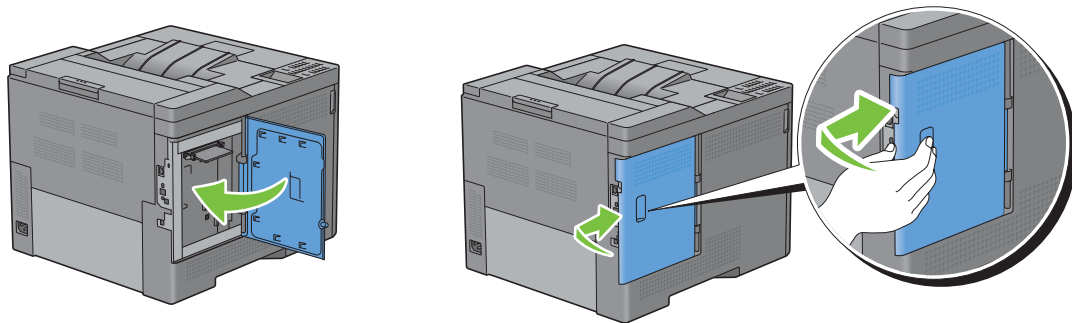


- 7 Drücken Sie das Speichermodul fest in den Steckplatz.

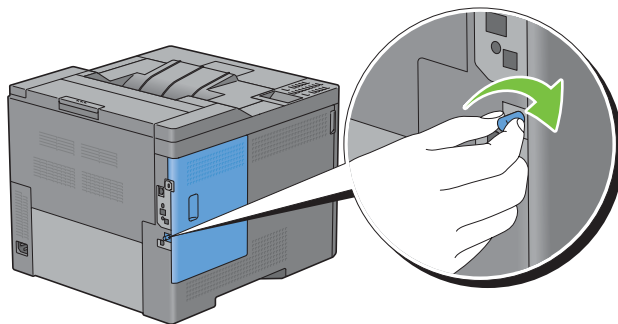


 **HINWEIS:** Stellen Sie sicher, dass das Speichermodul fest im Steckplatz sitzt und sich nicht leicht bewegen lässt.

- 8 Schließen Sie die Abdeckung auf der linken Seite, und schieben Sie sie in Richtung Vorderseite des Druckers.




- 9 Drehen Sie die Schraube im Uhrzeigersinn.



- 10 Schalten Sie den Drucker ein.
- 11 Drucken Sie den Druckereinstellungsbericht, um sicherzustellen, dass der neu eingesetzte Speicher vom Drucker erkannt wird.
Weitere Informationen zum Drucken eines Druckereinstellungsberichts finden Sie unter „Bericht / Liste“.
- 12 Überprüfen Sie die in dem Druckereinstellungsbericht angegebene **Speicherkapazität** unter **Allgemein**.
Wenn die Speicherkapazität nicht zugenommen hat, schalten Sie den Drucker aus, ziehen Sie den Netzstecker, und installieren Sie das Speichermodul erneut.
- 13 Wenn Sie das optionale Speichermodul nach der Installation des Druckertreibers installieren, aktualisieren Sie den Treiber, indem Sie die Anweisungen für das von Ihnen verwendete Betriebssystem befolgen. Wenn der Drucker in ein Netzwerk eingebunden ist, muss der Treiber für jeden Client aktualisiert werden.

Aktualisieren Ihres Treibers zur Erkennung des Speichermoduls

 **HINWEIS:** Wenn Sie einen XPS-Treiber verwenden, muss dieser nicht aktualisiert werden.

Verwendung von PCL-Treibers

Microsoft® Windows® 8/
Windows 8 x64/
Windows Server® 2012

- 1 Rechtsklicken Sie im Desktopmodus auf die untere linke Ecke des Bildschirms, und klicken Sie dann auf **Systemsteuerung** → **Hardware und Sound** (**Hardware** für Windows Server 2012) → **Geräte und Drucker**.
- 2 Klicken Sie mit der rechten Maustaste auf das Dell C3760n/C3760dn Color Laser Printersymbol und wählen Sie **Druckereigenschaften**.
- 3 Klicken Sie auf die Registerkarte **Optionen** und wählen Sie dann **Informationen vom Drucker einholen** aus.
- 4 Klicken Sie auf **Anwenden** und dann auf **OK**.
- 5 Schließen Sie das Dialogfeld **Geräte und Drucker**.

Windows 7/7 x64/ Server 2008 R2 x64	<ol style="list-style-type: none"> 1 Klicken Sie auf Start → Geräte und Drucker. 2 Klicken Sie mit der rechten Maustaste auf das Dell C3760n/C3760dn Color Laser Printersymbol und wählen Sie Druckereigenschaften. 3 Klicken Sie auf die Registerkarte Optionen und wählen Sie dann Informationen vom Drucker einholen aus. 4 Klicken Sie auf Anwenden und dann auf OK. 5 Schließen Sie das Dialogfeld Geräte und Drucker.
Windows Vista®/Vista x64	<ol style="list-style-type: none"> 1 Klicken Sie auf Start → Systemsteuerung → Hardware und Sound → Drucker. 2 Klicken Sie mit der rechten Maustaste auf das Dell C3760n/C3760dn Color Laser Printersymbol und wählen Sie Eigenschaften. 3 Klicken Sie auf die Registerkarte Optionen und wählen Sie dann Informationen vom Drucker einholen aus. 4 Klicken Sie auf Anwenden und dann auf OK. 5 Schließen Sie das Dialogfeld Drucker.
Windows Server 2008/ Server 2008 x64	<ol style="list-style-type: none"> 1 Klicken Sie auf Start → Systemsteuerung → Drucker. 2 Klicken Sie mit der rechten Maustaste auf das Dell C3760n/C3760dn Color Laser Printersymbol und wählen Sie Eigenschaften. 3 Klicken Sie auf die Registerkarte Optionen und wählen Sie dann Informationen vom Drucker einholen aus. 4 Klicken Sie auf Anwenden und dann auf OK. 5 Schließen Sie das Dialogfeld Drucker.
Windows XP/XP x64/ Server 2003/Server 2003 x64	<ol style="list-style-type: none"> 1 Klicken Sie auf Start → Drucker und Faxgeräte. 2 Klicken Sie mit der rechten Maustaste auf das Dell C3760n/C3760dn Color Laser Printersymbol und wählen Sie Eigenschaften. 3 Klicken Sie auf die Registerkarte Optionen und wählen Sie dann Informationen vom Drucker einholen aus. 4 Klicken Sie auf Anwenden und dann auf OK. 5 Schließen Sie das Dialogfeld Drucker und Faxgeräte.

Wenn die Druckerinformationen nicht automatisch aktualisiert werden, nachdem Sie auf **Informationen vom Drucker einholen** geklickt haben, führen Sie die folgenden Schritte durch:

- 1** Klicken Sie auf die Registerkarte **Optionen** und wählen Sie **Speicherkapazität** aus dem Listenfeld **Posten** aus.
- 2** Wählen Sie den gesamten installierten Druckerspeicher aus dem Dropdownmenü **Speicherkapazität in Einstellung ändern für**.
- 3** Klicken Sie auf **Anwenden** und dann auf **OK**.
- 4** Schließen Sie das Dialogfeld **Drucker und Faxgeräte (Drucker oder Geräte und Drucker)**.

Verwendung eines PS-Treibers

Windows 8/Windows 8 x64/ Windows Server 2012	<ol style="list-style-type: none">1 Rechtsklicken Sie im Desktopmodus auf die untere linke Ecke des Bildschirms, und klicken Sie dann auf Systemsteuerung → Hardware und Sound (Hardware für Windows Server 2012) → Geräte und Drucker.2 Klicken Sie mit der rechten Maustaste auf das Dell C3760n/C3760dn Color Laser Printersymbol und wählen Sie Druckereigenschaften.3 Klicken Sie auf die Registerkarte Konfiguration und wählen Sie dann Bidirektionale Einrichtung.4 Wählen Sie Informationen vom Drucker einholen, und klicken Sie anschließend auf OK.5 Klicken Sie auf Anwenden und dann auf OK.6 Schließen Sie das Dialogfeld Geräte und Drucker.
Windows 7/7 x64/ Server 2008 R2 x64	<ol style="list-style-type: none">1 Klicken Sie auf Start → Geräte und Drucker.2 Klicken Sie mit der rechten Maustaste auf das Dell C3760n/C3760dn Color Laser Printersymbol und wählen Sie Druckereigenschaften.3 Klicken Sie auf die Registerkarte Konfiguration und wählen Sie dann Bidirektionale Einrichtung.4 Wählen Sie Informationen vom Drucker einholen, und klicken Sie anschließend auf OK.5 Klicken Sie auf Anwenden und dann auf OK.6 Schließen Sie das Dialogfeld Geräte und Drucker.
Windows Vista/Vista x64	<ol style="list-style-type: none">1 Klicken Sie auf Start → Systemsteuerung → Hardware und Sound → Drucker.2 Klicken Sie mit der rechten Maustaste auf das Dell C3760n/C3760dn Color Laser Printersymbol und wählen Sie Eigenschaften.3 Klicken Sie auf die Registerkarte Konfiguration und wählen Sie dann Bidirektionale Einrichtung.4 Wählen Sie Informationen vom Drucker einholen und klicken Sie anschließend auf OK.5 Klicken Sie auf Anwenden und dann auf OK.6 Schließen Sie das Dialogfeld Drucker.
Windows Server 2008/ Server 2008 x64	<ol style="list-style-type: none">1 Klicken Sie auf Start → Systemsteuerung → Drucker.2 Klicken Sie mit der rechten Maustaste auf das Dell C3760n/C3760dn Color Laser Printersymbol und wählen Sie Eigenschaften.3 Klicken Sie auf die Registerkarte Konfiguration und wählen Sie dann Bidirektionale Einrichtung.4 Wählen Sie Informationen vom Drucker einholen und klicken Sie anschließend auf OK.5 Klicken Sie auf Anwenden und dann auf OK.6 Schließen Sie das Dialogfeld Drucker.
Windows XP/XP x64/ Server 2003/Server 2003 x64	<ol style="list-style-type: none">1 Klicken Sie auf Start → Drucker und Faxgeräte.2 Klicken Sie mit der rechten Maustaste auf das Dell C3760n/C3760dn Color Laser Printersymbol und wählen Sie Eigenschaften.3 Klicken Sie auf die Registerkarte Konfiguration und wählen Sie dann Bidirektionale Einrichtung.4 Wählen Sie Informationen vom Drucker einholen und klicken Sie anschließend auf OK.5 Klicken Sie auf Anwenden und dann auf OK.6 Schließen Sie das Dialogfeld Drucker und Faxgeräte.

Wenn die Druckerinformationen nicht automatisch aktualisiert werden, nachdem Sie auf **Informationen vom Drucker einholen** geklickt haben, führen Sie die folgenden Schritte durch:

- 1 Klicken Sie auf die Registerkarte **Konfiguration** und wählen Sie dann **Installierbare Optionen**.
- 2 Wählen Sie **Speicherkapazität** in der **Optionsliste**.

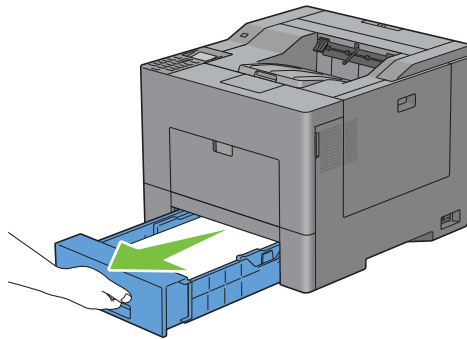
- 3** Wählen Sie den gesamten installierten Druckerspeicher aus dem Dropdownmenü **Speicherkapazität** unter **Einstellung für**.
- 4** Klicken Sie auf **OK**.
- 5** Klicken Sie auf **Anwenden** und dann auf **OK**.
- 6** Schließen Sie das Dialogfeld **Drucker und Faxgeräte (Drucker oder Geräte und Drucker)**.

Mac OS X® 10.7.x/10.8.x	<ol style="list-style-type: none"> 1 Wählen Sie Drucken und Scannen in Systempräferenzen. 2 Wählen Sie den Drucker aus der Druckerliste aus und klicken Sie auf Optionen & Zubehör. 3 Wählen Sie Treiber und die Optionen aus, die am Drucker installiert wurden, und klicken Sie anschließend auf OK.
Mac OS X 10.5.x/10.6.x	<ol style="list-style-type: none"> 1 Wählen Sie Drucken und Faxen in Systempräferenzen. 2 Wählen Sie den Drucker aus der Druckerliste aus, und klicken Sie auf Optionen & Zubehör. 3 Wählen Sie Treiber und die Optionen aus, die am Drucker installiert wurden, und klicken Sie anschließend auf OK.
Mac OS X 10.3.x/10.4.x	<ol style="list-style-type: none"> 1 Wählen Sie den Drucker über den Bildschirm Druckerliste in Druckcenter (oder Dienstprogramm zur Druckereinrichtung). 2 Klicken Sie auf Drucker in der Menüleiste Druckcenter (oder Dienstprogramm zur Druckereinrichtung) und wählen Sie Informationen anzeigen. 3 Wählen Sie Installierbare Optionen sowie die Optionen, die im Drucker installiert wurden, und klicken Sie anschließend auf Änderungen anwenden.

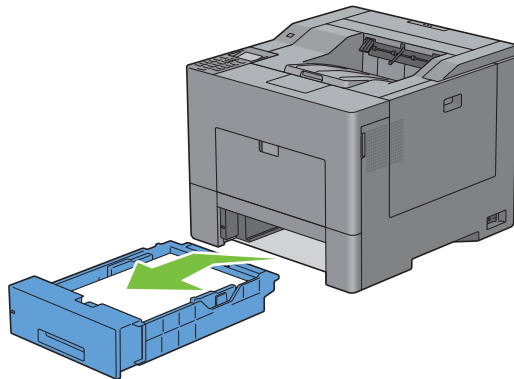
Installieren des optionalen 550-Blatt-Papiereinzugs

! WARNUNG: Wenn Sie nach der Einrichtung des Druckers einen optionalen 550-Blatt-Papiereinzug installieren, schalten Sie zunächst unbedingt den Drucker aus, ziehen Sie den Netzstecker, und ziehen Sie alle Kabel von der Rückseite des Druckers ab, bevor Sie mit dieser Aufgabe beginnen.

- 1 Stellen Sie sicher, dass der Drucker ausgeschaltet ist, und ziehen Sie alle Kabel von der Rückseite des Druckers ab.
- 2 Entfernen Sie das Klebeband und die Tasche mit den Schrauben.
✍ HINWEIS: Verlieren Sie die Schrauben nicht. Sie werden Sie zu einem späteren Zeitpunkt noch brauchen.
- 3 Platzieren Sie den optionalen 550-Blatt-Papiereinzug dort, wo sich der Drucker befindet.
- 4 Ziehen Sie Fach1 ca. 200 mm weit aus dem Drucker heraus.



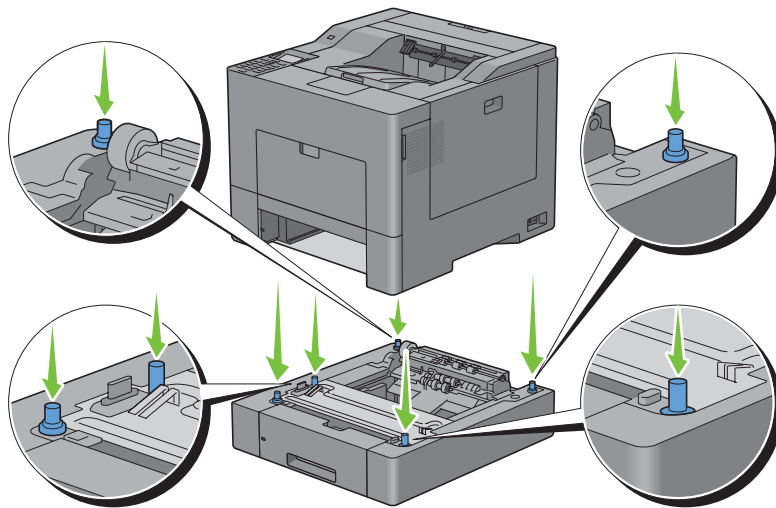
- 5 Halten Sie Fach1 mit beiden Händen und nehmen Sie es aus dem Drucker heraus.



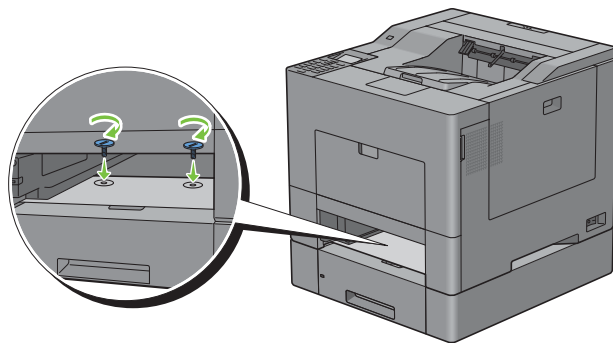
- 6 Heben Sie den Drucker hoch und richten Sie die fünf Führungstifte des optionalen 550-Blatt-Papiereinzugs an den Löchern am unteren Teil des Druckers aus. Setzen Sie den Drucker vorsichtig auf dem optionalen 550-Blatt-Papiereinzug ab.

! WARNUNG: Der Drucker muss von zwei Personen angehoben werden.

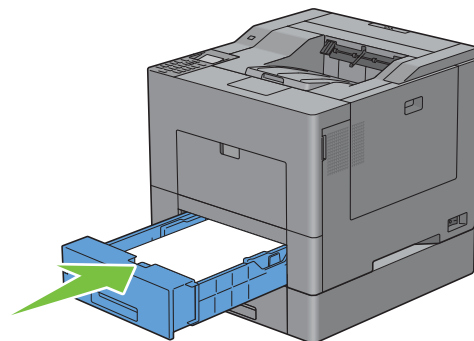
! WARNUNG: Achten Sie darauf, dass Sie sich nicht die Finger einklemmen, wenn Sie den Drucker auf dem optionalen 550-Blatt-Papiereinzug absetzen.



- 7 Befestigen Sie den optionalen 550-Blatt-Papiereinzug am Drucker, indem Sie die beiden Schrauben, die mit dem Einzug geliefert werden, mit einer Münze oder einem ähnlichen Gegenstand festziehen.



- 8 Schieben Sie Fach1 bis zum Anschlag in den Drucker hinein.








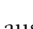

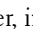


- 9 Schließen Sie wieder alle Kabel auf der Druckerrückseite an und schalten Sie den Drucker ein.

HINWEIS: Das angebrachte Fach wird automatisch vom Drucker erkannt, die Papiersorte jedoch nicht.

- 10 Drucken Sie den Druckereinstellungsbericht, um sicherzustellen, dass der optionale 550-Blatt-Papiereinzug korrekt angebracht wurde.

Weitere Informationen zum Drucken eines Druckereinstellungsberichts finden Sie unter „Bericht / Liste“.

- 11** Überprüfen Sie, dass **Fach2 (550-Blatt-Papiereinzug)** im Druckereinstellungsbericht unter **Druckeroptionen** aufgeführt ist.
- Wenn der Einzug nicht aufgeführt ist, schalten Sie den Drucker aus, ziehen Sie das Netzkabel und installieren Sie den optionalen 550-Blatt-Papiereinzug erneut.
- 12** Nachdem Sie Papier in den optionalen 550-Blatt-Papiereinzug eingelegt haben, geben Sie die Papiersorte über das Bedienfeld des Druckers an.
- Drücken Sie die Taste  (**Menü**).
 - Drücken Sie die Taste , bis **Facheinstellungen** hervorgehoben wird. Drücken Sie dann die Taste  (**Einstellen**).
 - Drücken Sie die Taste , bis **Fach2** hervorgehoben wird. Drücken Sie dann die Taste  (**Einstellen**).
 - Drücken Sie die Taste , bis **Papiersorte** hervorgehoben wird. Drücken Sie dann die Taste  (**Einstellen**).
 - Drücken Sie die Taste , bis die Papiersorte für den optionalen 550-Blatt-Papiereinzug angezeigt wird. Drücken Sie dann die Taste  (**Einstellen**).
 - Überprüfen Sie, ob die ausgewählte Papiersorte hervorgehoben wird. Drücken Sie dann die Taste  (**Menü**).
- 13** Wenn Sie den optionalen 550-Blatt-Papiereinzug nach der Installation des Druckertreibers installiert haben, aktualisieren Sie den Treiber, indem Sie die Anweisungen für das entsprechende Betriebssystem befolgen. Wenn der Drucker in ein Netzwerk eingebunden ist, muss der Treiber für jeden Client aktualisiert werden.

Aktualisieren Ihres Treibers zur Erkennung des 550-Blatt-Papiereinzugs

Verwendung von PCL-Treibern

Windows 8/Windows 8 x64/ Windows Server 2012	<ol style="list-style-type: none"> Rechtsklicken Sie im Desktopmodus auf die untere linke Ecke des Bildschirms, und klicken Sie dann auf Systemsteuerung → Hardware und Sound (Hardware für Windows Server 2012) → Geräte und Drucker. Klicken Sie mit der rechten Maustaste auf das Dell C3760n/C3760dn Color Laser Printersymbol und wählen Sie Druckereigenschaften. Klicken Sie auf die Registerkarte Optionen und wählen Sie dann Informationen vom Drucker einholen aus. Klicken Sie auf Anwenden und dann auf OK. Schließen Sie das Dialogfeld Geräte und Drucker.
Windows 7/7 x64/ Server 2008 R2 x64	<ol style="list-style-type: none"> Klicken Sie auf Start → Geräte und Drucker. Klicken Sie mit der rechten Maustaste auf das Dell C3760n/C3760dn Color Laser Printersymbol und wählen Sie Druckereigenschaften. Klicken Sie auf die Registerkarte Optionen und wählen Sie dann Informationen vom Drucker einholen aus. Klicken Sie auf Anwenden und dann auf OK. Schließen Sie das Dialogfeld Geräte und Drucker.
Windows Vista/Vista x64	<ol style="list-style-type: none"> Klicken Sie auf Start → Systemsteuerung → Hardware und Sound → Drucker. Klicken Sie mit der rechten Maustaste auf das Dell C3760n/C3760dn Color Laser Printersymbol und wählen Sie Eigenschaften. Klicken Sie auf die Registerkarte Optionen und wählen Sie dann Informationen vom Drucker einholen aus. Klicken Sie auf Anwenden und dann auf OK. Schließen Sie das Dialogfeld Drucker.

Windows Server 2008/ Server 2008 x64	<ol style="list-style-type: none"> 1 Klicken Sie auf Start → Systemsteuerung → Drucker. 2 Klicken Sie mit der rechten Maustaste auf das Dell C3760n/C3760dn Color Laser Printersymbol und wählen Sie Eigenschaften. 3 Klicken Sie auf die Registerkarte Optionen und wählen Sie dann Informationen vom Drucker einholen aus. 4 Klicken Sie auf Anwenden und dann auf OK. 5 Schließen Sie das Dialogfeld Drucker.
---	---

Windows XP/XP x64/ Server 2003/Server 2003 x64	<ol style="list-style-type: none"> 1 Klicken Sie auf Start → Drucker und Faxgeräte. 2 Klicken Sie mit der rechten Maustaste auf das Dell C3760n/C3760dn Color Laser Printersymbol und wählen Sie Eigenschaften. 3 Klicken Sie auf die Registerkarte Optionen und wählen Sie dann Informationen vom Drucker einholen aus. 4 Klicken Sie auf Anwenden und dann auf OK. 5 Schließen Sie das Dialogfeld Drucker und Faxgeräte.
---	--

Wenn die Druckerinformationen nicht automatisch aktualisiert werden, nachdem Sie auf **Informationen vom Drucker einholen** geklickt haben, führen Sie die folgenden Schritte durch:

- 1** Klicken Sie auf die Registerkarte **Optionen** und wählen Sie **Behälterkonfiguration** aus dem Listefeld **Posten** aus.
- 2** Wählen Sie **Fach2** in dem Dropdownmenü **Behälterkonfiguration** in **Einstellung ändern für**.
- 3** Klicken Sie auf **Anwenden** und dann auf **OK**.
- 4** Schließen Sie das Dialogfeld **Drucker und Faxgeräte (Drucker oder Geräte und Drucker)**.

Verwendung eines PS-Treibers

Windows 8/Windows 8 x64/ Windows Server 2012	<ol style="list-style-type: none"> 1 Rechtsklicken Sie im Desktopmodus auf die untere linke Ecke des Bildschirms, und klicken Sie dann auf Systemsteuerung → Hardware und Sound (Hardware für Windows Server 2012) → Geräte und Drucker. 2 Klicken Sie mit der rechten Maustaste auf das Dell C3760n/C3760dn Color Laser Printersymbol und wählen Sie Druckereigenschaften. 3 Klicken Sie auf die Registerkarte Konfiguration und wählen Sie dann Bidirektionale Einrichtung. 4 Wählen Sie Informationen vom Drucker einholen und klicken Sie anschließend auf OK. 5 Klicken Sie auf Anwenden und dann auf OK. 6 Schließen Sie das Dialogfeld Geräte und Drucker.
---	--

Windows 7/7 x64/ Server 2008 R2 x64	<ol style="list-style-type: none"> 1 Klicken Sie auf Start → Geräte und Drucker. 2 Klicken Sie mit der rechten Maustaste auf das Dell C3760n/C3760dn Color Laser Printersymbol und wählen Sie Druckereigenschaften. 3 Klicken Sie auf die Registerkarte Konfiguration und wählen Sie dann Bidirektionale Einrichtung. 4 Wählen Sie Informationen vom Drucker einholen und klicken Sie anschließend auf OK. 5 Klicken Sie auf Anwenden und dann auf OK. 6 Schließen Sie das Dialogfeld Geräte und Drucker.
--	---

Windows Vista/Vista x64

- 1 Klicken Sie auf **Start** → **Systemsteuerung** → **Hardware und Sound** → **Drucker**.
- 2 Klicken Sie mit der rechten Maustaste auf das Dell C3760n/C3760dn Color Laser Printersymbol und wählen Sie **Eigenschaften**.
- 3 Klicken Sie auf die Registerkarte **Konfiguration** und wählen Sie dann **Bidirektionale Einrichtung**.
- 4 Wählen Sie **Informationen vom Drucker einholen** und klicken Sie anschließend auf **OK**.
- 5 Klicken Sie auf **Anwenden** und dann auf **OK**.
- 6 Schließen Sie das Dialogfeld **Drucker**.

Windows Server 2008/
Server 2008 x64

- 1 Klicken Sie auf **Start** → **Systemsteuerung** → **Drucker**.
- 2 Klicken Sie mit der rechten Maustaste auf das Dell C3760n/C3760dn Color Laser Printersymbol und wählen Sie **Eigenschaften**.
- 3 Klicken Sie auf die Registerkarte **Konfiguration** und wählen Sie dann **Bidirektionale Einrichtung**.
- 4 Wählen Sie **Informationen vom Drucker einholen** und klicken Sie anschließend auf **OK**.
- 5 Klicken Sie auf **Anwenden** und dann auf **OK**.
- 6 Schließen Sie das Dialogfeld **Drucker**.

Windows XP/XP x64/
Server 2003/Server 2003 x64

- 1 Klicken Sie auf **Start** → **Drucker und Faxgeräte**.
- 2 Klicken Sie mit der rechten Maustaste auf das Dell C3760n/C3760dn Color Laser Printersymbol und wählen Sie **Eigenschaften**.
- 3 Klicken Sie auf die Registerkarte **Konfiguration** und wählen Sie dann **Bidirektionale Einrichtung**.
- 4 Wählen Sie **Informationen vom Drucker einholen** und klicken Sie anschließend auf **OK**.
- 5 Klicken Sie auf **Anwenden** und dann auf **OK**.
- 6 Schließen Sie das Dialogfeld **Drucker und Faxgeräte**.

Wenn die Druckerinformationen nicht automatisch aktualisiert werden, nachdem Sie auf **Informationen vom Drucker einholen** geklickt haben, führen Sie die folgenden Schritte durch:

- 1 Klicken Sie auf die Registerkarte **Konfiguration** und wählen Sie dann **Installierbare Optionen**.
- 2 Wählen Sie **Behälterkonfiguration** in dem Listenfeld **Posten**.
- 3 Wählen Sie **Fach2** in dem Dropdownmenü **Behälterkonfiguration** unter **Einstellung für**.
- 4 Klicken Sie auf **OK**.
- 5 Klicken Sie auf **Anwenden** und dann auf **OK**.
- 6 Schließen Sie das Dialogfeld **Drucker und Faxgeräte (Drucker oder Geräte und Drucker)**.

Mac OS X 10.7.x/10.8.x

- 1 Wählen Sie **Drucken und Scannen** in **Systempräferenzen**.
- 2 Wählen Sie den Drucker aus der **Druckerliste** aus und klicken Sie auf **Optionen & Zubehör**.
- 3 Wählen Sie **Treiber** und die Optionen aus, die am Drucker installiert wurden, und klicken Sie anschließend auf **OK**.

Mac OS X 10.5.x/10.6.x

- 1 Wählen Sie **Drucken und Faxen** in **Systempräferenzen**.
- 2 Wählen Sie den Drucker aus der **Druckerliste** aus und klicken Sie auf **Optionen & Zubehör**.
- 3 Wählen Sie **Treiber** und die Optionen aus, die am Drucker installiert wurden, und klicken Sie anschließend auf **OK**.

Mac OS X 10.3.x/10.4.x	<ol style="list-style-type: none"> 1 Wählen Sie den Drucker über den Bildschirm Druckerliste in Druckcenter (oder Dienstprogramm zur Druckereinrichtung). 2 Klicken Sie auf Drucker in der Menüleiste Druckcenter (oder Dienstprogramm zur Druckereinrichtung) und wählen Sie Informationen anzeigen. 3 Wählen Sie Installierbare Optionen sowie die Optionen aus, die im Drucker installiert wurden, und klicken Sie anschließend auf Änderungen anwenden.
------------------------	---

Verwendung eines XPS-Treibers



HINWEIS: Der XPS-Treiber unterstützt nicht Windows XP, XP x64 und Windows Server 2003.

Windows 8/Windows 8 x64/ Windows Server 2012	<ol style="list-style-type: none"> 1 Rechtsklicken Sie im Desktopmodus auf die untere linke Ecke des Bildschirms, und klicken Sie dann auf Systemsteuerung → Hardware und Sound (Hardware für Windows Server 2012) → Geräte und Drucker. 2 Klicken Sie mit der rechten Maustaste auf das Dell C3760n/C3760dn Color Laser Printersymbol und wählen Sie Druckereigenschaften. 3 Klicken Sie auf die Registerkarte Geräteeinstellungen und wählen Sie dann Verfügbar aus dem Dropdownmenü Fach2. 4 Klicken Sie auf Anwenden und dann auf OK. 5 Schließen Sie das Dialogfeld Geräte und Drucker.
Windows 7/7 x64/ Server 2008 R2 x64	<ol style="list-style-type: none"> 1 Klicken Sie auf Start → Geräte und Drucker. 2 Klicken Sie mit der rechten Maustaste auf das Dell C3760n/C3760dn Color Laser Printersymbol und wählen Sie Druckereigenschaften. 3 Klicken Sie auf die Registerkarte Geräteeinstellungen und wählen Sie dann Verfügbar aus dem Dropdownmenü Fach2. 4 Klicken Sie auf Anwenden und dann auf OK. 5 Schließen Sie das Dialogfeld Geräte und Drucker.
Windows Vista/Vista x64	<ol style="list-style-type: none"> 1 Klicken Sie auf Start → Systemsteuerung → Hardware und Sound → Drucker. 2 Klicken Sie mit der rechten Maustaste auf das Dell C3760n/C3760dn Color Laser Printersymbol und wählen Sie Eigenschaften. 3 Klicken Sie auf die Registerkarte Geräteeinstellungen und wählen Sie dann Verfügbar aus dem Dropdownmenü Fach2. 4 Klicken Sie auf Anwenden und dann auf OK. 5 Schließen Sie das Dialogfeld Drucker.
Windows Server 2008/ Server 2008 x64	<ol style="list-style-type: none"> 1 Klicken Sie auf Start → Systemsteuerung → Drucker. 2 Klicken Sie mit der rechten Maustaste auf das Dell C3760n/C3760dn Color Laser Printersymbol und wählen Sie Eigenschaften. 3 Klicken Sie auf die Registerkarte Geräteeinstellungen und wählen Sie dann Verfügbar aus dem Dropdownmenü Fach2. 4 Klicken Sie auf Anwenden und dann auf OK. 5 Schließen Sie das Dialogfeld Drucker.

Installieren des optionalen WLAN-Adapters

Mit dem WLAN-Adapter können Sie den Drucker über eine kabellose Netzverbindung verwenden.

Im Folgenden werden die technischen Daten des WLAN-Adapters beschrieben.

Punkt	Angabe
Verbindungstechnologie	Drahtlos

Punkt	Angabe
Kompatible Standards	IEEE 802.11b, 802.11g, und 802.11n
Bandbreite	2,4 GHz
Datenübertragungsrate	IEEE 802.11n: 65 Mbps IEEE 802.11g: 54, 48, 36, 24, 18, 12, 9 und 6 Mbps IEEE 802.11b: 11, 5,5, 2 und 1 Mbps
Sicherheit	64 (40-Bit-Schlüssel)/128 (104-Bit-Schlüssel) WEP, WPA-PSK (TKIP, AES), WPA2-PSK (AES), WPA-Enterprise (TKIP, AES) ^{*1*2} , WPA2-Enterprise (AES) ^{*1*2}
Wi-Fi Protected Setup [®] (WPS) ^{*3}	Push-Button Configuration (PBC), Personal Identification Number (PIN)

*1 Dieses Element ist nur verfügbar, wenn die optionale Festplatte installiert ist.

*2 Die EAP-Methode unterstützt PEAPv0, EAP-TLS, EAP-TTLS PAP und EAP-TTLS CHAP.

*3 WPS 2.0 kompatibel. WPS 2.0 funktioniert bei Zugangspunkten mit den folgenden Verschlüsselungstypen: Mixed Mode PSK, WPA-PSK AES, WPA2-PSK AES, WPA-PSK TKIP, Open (keine Sicherheit)

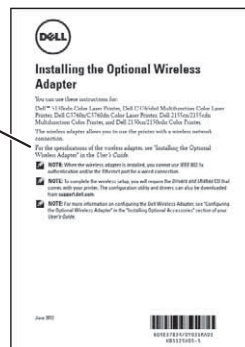


HINWEIS: Wenn der WLAN-Adapter installiert ist, können Sie die IEEE 802.1x-Authentifizierung und/oder den Ethernet-Anschluss für eine Kabelverbindung nicht verwenden.

Überprüfen des Verpackungsinhaltes

Installieren des optionalen
WLAN-Adapters

WLAN-Adapter



HINWEIS: Um die Funknetzinstallation abzuschließen, benötigen Sie die entsprechende Scheibe *Software and Documentation*, die zum Lieferumfang des Druckers gehört und darüber hinaus von der Website support.dell.com heruntergeladen werden kann.

Installieren des WLAN-Adapters mit Videoanweisungen (empfohlen)

Gehen Sie wie folgt vor, um den WLAN-Adapter zu installieren:

- 1 Legen Sie die gelieferte Scheibe *Software and Documentation* ein. Die Datei des Navigators für einfache Einrichtung wird automatisch gestartet.
- 2 Wählen Sie **Optionales Zubehör einrichten** im Fenster **Navigators für einfache Einrichtung** aus.



3 Klicken Sie auf **WLAN-Adapter**.



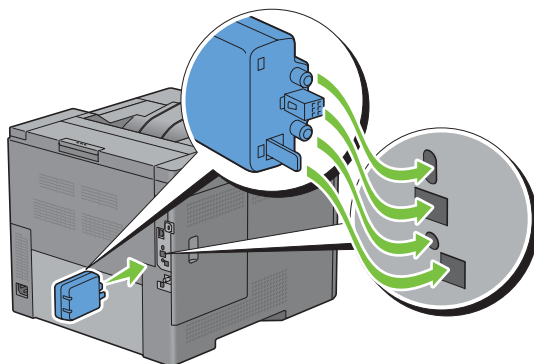
Das Anleitungsvideo beginnt.

Befolgen Sie die angezeigten Anweisungen, um die WLAN-Einstellungen zu konfigurieren.

Installieren des optionalen WLAN-Adapters


HINWEIS: Sie können außerdem den WLAN-Adapter installieren, indem Sie die Anweisungen unter *Installieren des optionalen WLAN-Adapters* ausführen, die dem WLAN-Adapter beiliegen.

- 1 Stellen Sie sicher, dass der Drucker ausgeschaltet ist.
- 2 Richten Sie den Stecker und die drei Ausbuchtungen des WLAN-Adapters an den vier Öffnungen aus und setzen Sie den Adapter ein.



HINWEIS: Stellen Sie sicher, dass der Adapter vollständig und sicher eingeführt wird.

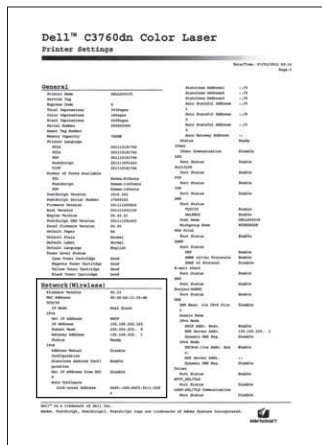
3 Schalten Sie den Drucker ein.

 **HINWEIS:** Wenn eine Meldung erscheint und Sie auffordert, die Ersteinrichtung auf der LCD-Bedienerkonsole einzustellen, sollten Sie dieser Anweisung stets folgen.

4 Drucken Sie den Druckereinstellungsbericht, um sicherzustellen, dass der WLAN-Adapter korrekt installiert wurde.

Weitere Informationen zum Drucken eines Druckereinstellungsberichts finden Sie unter „Bericht / Liste“.

5 Überprüfen Sie, ob der Abschnitt **Netzwerk (Drahtlos)** vorhanden ist.



6 Konfigurieren Sie den WLAN-Adapter für die Verbindung mit einem WLAN-Netzwerk. Sehen Sie für Einzelheiten „Konfigurieren des optionalen WLAN-Adapters“.

Festlegen der WLAN-Einstellungen

Zum Einrichten des Druckers mit drahtlosem Anschluss müssen die Einstellungen für das Funknetz bekannt sein. Nähere Informationen zu den Einstellungen erhalten Sie von Ihrem Netzwerkadministrator.


Funknetzeinstellungen	SSID	Definiert den Namen, der das WLAN mit bis zu 32 alphanumerischen Zeichen identifiziert.
	Netzwerktyp	Legt den Netzwerktyp fest (entweder „Ad-hoc“ oder „Infrastruktur“).
Sicherheitseinstellungen	Sicherheit	Auswahl der Verschlüsselungsart aus No Security, Mixed mode PSK*, WPA-PSK-TKIP, WPA2-PSK-AES und WEP.
	Schlüsselübertr.	Legt den Schlüssel für die Übertragung aus der Liste fest.
	WEP-Schlüssel	Legt die Einstellung für den WEP-Schlüssel fest, die im Funknetz verwendet wird, wenn „WEP“ als Verschlüsselungsart ausgewählt ist.
	Passphrase	Gibt die Passphrase alphanumerischer Zeichen von 8 bis 63 Bytes Länge an, wenn Mixed mode PSK*, WPA-PSK-TKIP oder WPA2-PSK-AES als Verschlüsselungsart ausgewählt ist.


* Bei Mixed mode PSK wird automatisch eine verfügbare Verschlüsselungsart aus WPA-PSK-TKIP, WPA-PSK-AES oder WPA2-PSK-AES ausgewählt.


Konfigurieren des optionalen WLAN-Adapters

Dieser Bereich beschreibt die Konfiguration eines WLAN-Adapters über den Navigator für einfache Einrichtung. Sie können eine der folgenden Konfigurationsmethoden für Ihren WLAN-Adapter auswählen:

Einrichtung mithilfe des Assistenten über ein USB-Kabel (empfohlen)	WPS-PIN ^{*1*3}
	WPS-PBC ^{*2*3}
Erweiterte Einrichtung über	Bedienerkonsole
	Ethernet-Kabel
	Dell Printer Configuration Web Tool
<p>*1 WPS-PBC (Wi-Fi geschützte Einrichtung mit Push Button Konfiguration) ist eine Methode, um Geräte zu identifizieren und zu registrieren, die für eine WLAN-Konfiguration benötigt werden, indem die Taste des Zugangspunktes über den WLAN-Router gedrückt wird. Dann wird die Einrichtung der WPS-PBC Einstellung an der Bedienerkonsole durchgeführt. Diese Einstellung ist nur verfügbar, wenn der Zugangspunkt WPS unterstützt.</p> <p>*2 WPS-PIN (Wi-Fi Geschützte Einrichtung mit PIN) ist eine Methode, um Geräte zu identifizieren und zu registrieren, die für eine WLAN-Konfiguration benötigt werden, indem PINS für Drucker und Computer eingegeben werden. Diese Einstellung wird über einen Zugangspunkt vorgenommen und ist nur verfügbar, wenn die Zugangspunkte Ihres WLAN-Routers WPS unterstützen.</p> <p>*3 WPS 2.0 kompatibel. WPS 2.0 funktioniert bei Zugangspunkten mit den folgenden Verschlüsselungstypen: Mixed Mode PSK, WPA-PSK AES, WPA2-PSK AES, WPA-PSK TKIP, Open (keine Sicherheit)</p>	

 **HINWEIS:** Der optionale WLAN-Adapter muss am Drucker installiert sein. Informationen zur Installation eines kabellosen Adapter finden Sie unter „Installieren des optionalen WLAN-Adapters“.

 **HINWEIS:** Wenn Tafelsperre einst. Aktiviert ist, müssen Sie das vierstellige Passwort eingeben, um auf das Menü Admin-Einstellungen zugreifen zu können.

 **HINWEIS:** Für Einzelheiten über die Verwendung von WPA-Enterprise-AES, WPA2-Enterprise-AES oder WPA-Enterprise-TKIP siehe „Verwendung digitaler Zertifikate“.

Verwenden der Einstellungsassistent zur Konfiguration eines WLAN-Adapters

- 1 Legen Sie die mit dem Drucker gelieferte Scheibe *Software and Documentation* in Ihren Computer ein. Die Datei des Navigators für einfache Einrichtung wird automatisch gestartet.
- 2 Klicken Sie auf **Einrichtung beginnen**.



3 Klicken Sie auf **Drucker anschließen**.



4 Klicken Sie auf **WLAN-Verbindung**.



5 Klicken Sie auf **USB-Kabel**.



Befolgen Sie die angezeigten Anweisungen, um die WLAN-Einstellungen zu konfigurieren.

Verwenden der erweiterten Einrichtung zur Konfiguration eines WLAN-Adapters

Sie können den WLAN-Adapter mit den folgenden Verbindungsmethoden konfigurieren:

- WPS-PBC
- WPS-PIN

- Bedienerkonsole
 - Ethernet-Kabel
 - Dell Printer Configuration Web Tool
- 1 Legen Sie die mit dem Drucker gelieferte Scheibe *Software and Documentation* in Ihren Computer ein. Die Datei des Navigators für einfache Einrichtung wird automatisch gestartet.
 - 2 Klicken Sie auf **Einrichtung beginnen**.
 - 3 Klicken Sie auf **Drucker anschließen**.




- 4 Klicken Sie auf **WLAN-Verbindung**.




- 5 Wählen Sie **Erweitert**, und wählen Sie dann eine Verbindungsmethode unter **WPS-PBC**, **WPS-PIN**, **Bedienfeld**, **Ethernet-Kabel** oder **Dell Printer Configuration Web Tool** aus.

Für **Ethernet-Kabel**:

- a Wählen Sie **Ethernet-Kabel**, und klicken Sie auf **Weiter**.
Befolgen Sie die angezeigten Anweisungen, um die WLAN-Einstellungen zu konfigurieren. Klicken Sie dann auf **Weiter**.
Das **erweiterte Konfigurations-Tool** wird gestartet.
- b Wählen Sie den Drucker aus und klicken Sie auf **Weiter**.
Der Bildschirm **WLAN-Einstellungen** wird angezeigt.
 **HINWEIS:** Wird Ihr Drucker nicht aufgeführt, klicken Sie auf **IP-Adresse eingeben**, und geben Sie die IP-Adresse Ihres Druckers ein. Klicken Sie dann auf **OK**.
- c Legen Sie die Einstellungen für das WLAN fest und klicken Sie dann auf **Weiter**.

Der Bildschirm **IP-Adresseinstellungen** wird angezeigt.

 **HINWEIS:** Details zu den einzelnen Optionen finden Sie unter „Zuweisen einer IP-Adresse“.

- d** Geben Sie die IP-Adresse des Druckers an und klicken Sie auf **Weiter**.

Der Bildschirm **Einstellungen bestätigen** wird angezeigt.

- e** Bestätigen Sie die Einstellungen und klicken Sie auf **Anwenden**.

Der Bildschirm **Konfiguration abschließen** wird angezeigt.


- f** Klicken Sie auf **Weiter**.










Befolgen Sie bei **WPS-PBC**, **WPS-PIN**, **Bedienerkonsole** und **Dell Printer Configuration Web Tool** die angezeigten Anweisungen, um die WLAN-Einstellungen zu konfigurieren.


Wenn Sie die WLAN-Einstellungen ohne Videoanweisungen konfigurieren möchten, befolgen Sie die nachstehenden Anweisungen.

WPS-PIN

Der PIN-Code der WPS-PIN kann nur über das Bedienfeld konfiguriert werden.

 **HINWEIS:** WPS-PIN (Wi-Fi Geschützte Einrichtung mit PIN) ist eine Methode, um Geräte zu identifizieren und zu registrieren, die für eine WLAN-Konfiguration benötigt werden, indem PINs für Drucker und Computer eingegeben werden. Diese Einstellung wird über einen Zugangspunkt vorgenommen und ist nur verfügbar, wenn die Zugangspunkte Ihres WLAN-Routers WPS unterstützen.


- 1 Drücken Sie die Taste  (**Menü**).
- 2 Drücken Sie die Taste , bis das **Admin-Menü** hervorgehoben wird. Drücken Sie dann die Taste  (**Einstellen**).
- 3 Drücken Sie die Taste , bis **Netzwerk** hervorgehoben wird. Drücken Sie dann die Taste  (**Einstellen**).
- 4 Drücken Sie die Taste , bis **WPS-Einrichtung** hervorgehoben wird. Drücken Sie dann die Taste  (**Einstellen**).
- 5 Stellen Sie sicher, dass **PIN-Code** markiert ist, und drücken Sie die Taste  (**Einstellen**).
- 6 Notieren Sie den angezeigten 8-stelligen PIN-Code oder wählen Sie **PIN-Code drucken**. Der PIN-Code wird gedruckt.
- 7 Stellen Sie sicher, dass **Konfiguration starten** hervorgehoben wird. Drücken Sie dann die Taste  (**Einstellen**).
- 8 Stellen Sie sicher, dass die Meldung **Bitte warten, WPS-Einstellung** angezeigt wird. Geben Sie den in Schritt 6 angezeigten PIN-Code für den WLAN-Zugangspunkt (Registrar) ein.


 **HINWEIS:** Lesen Sie zum WPS Betrieb an einem WLAN-Zugangspunkt das mitgelieferte Handbuch Ihres WLAN-Zugangspunktes.









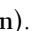
- 9 Wenn der WPS Betrieb erfolgreich ist und der Drucker neu gestartet wurde, ist die WLAN-Verbindung vervollständigt.

WPS-PBC

Sie können Push Button Control nur vom Bedienfeld aus starten.








 **HINWEIS:** WPS-PBC (Wi-Fi geschützte Einrichtung mit Push Button Konfiguration) ist eine Methode, um Geräte zu identifizieren und zu registrieren, die für eine WLAN-Konfiguration benötigt werden, indem die Taste des Zugangspunktes über den WLAN-Router gedrückt wird. Dann wird die Einrichtung der WPS-PBC Einstellung an der Bedienerkonsole durchgeführt. Diese Einstellung ist nur verfügbar, wenn der Zugangspunkt WPS unterstützt.

 **HINWEIS:** Bestätigen Sie vor dem Start von WPS-PBC die Position der WPS-Taste (Tastename kann variieren) auf dem WLAN-Zugangspunkt. Lesen Sie für Informationen zum WPS Betrieb an einem WLAN-Zugangspunkt das mitgelieferte Handbuch Ihres WLAN-Zugangspunktes.


- 1 Drücken Sie die Taste  (Menü).
- 2 Drücken Sie die Taste , bis das Admin-Menü hervorgehoben wird. Drücken Sie dann die Taste  (Einstellen).
- 3 Drücken Sie die Taste , bis Netzwerk hervorgehoben wird. Drücken Sie dann die Taste  (Einstellen).
- 4 Drücken Sie die Taste , bis WPS-Einrichtung hervorgehoben wird. Drücken Sie dann die Taste  (Einstellen).
- 5 Stellen Sie sicher, dass Push Button Control hervorgehoben wird. Drücken Sie dann die Taste  (Einstellen).
- 6 Vergewissern Sie sich, dass Start hervorgehoben ist, und drücken Sie die Taste  (Einstellen).
Stellen Sie sicher, dass die Meldung Bitte warten, WPS-Einstellung angezeigt wird. Starten Sie dann WPS-PBC auf dem WLAN-Zugangspunkt (Registrar) innerhalb von zwei Minuten.
- 7 Wenn der WPS Betrieb erfolgreich ist und der Drucker neu gestartet, ist die WLAN-Verbindung vervollständigt.

Bedienerkonsole


Automatische Einrichtung SSID

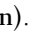

- 1 Drücken Sie die Taste  (Menü).
- 2 Drücken Sie die Taste , bis das Admin-Menü hervorgehoben wird. Drücken Sie dann die Taste  (Einstellen).
- 3 Drücken Sie die Taste , bis Netzwerk hervorgehoben wird. Drücken Sie dann die Taste  (Einstellen).
- 4 Drücken Sie die Taste , bis WLAN-Einrichtung hervorgehoben wird. Drücken Sie dann die Taste  (Einstellen).

Der Drucker sucht automatisch die Zugangspunkte des WLAN-Netzwerks.






- 5 Drücken Sie die Taste , bis der gewünschte Zugangspunkt hervorgehoben wird. Drücken Sie dann die Taste  (Einstellen).







Falls der gewünschte Zugangspunkt nicht angezeigt wird, gehen Sie zu „Manuelle SSID-Einrichtung“.

 **HINWEIS:** Einige versteckte SSID werden möglicherweise nicht angezeigt. Falls die SSID nicht erkannt wird, sollten Sie das SSID-Broadcast über den Router einschalten.

- 6 Geben Sie den WEP-Schlüssel oder die Passphrase ein.
Wenn die Verschlüsselungsart des ausgewählten Zugangspunkts in Schritt 5 WEP ist:
 - Geben Sie den WEP-Schlüssel ein und drücken Sie dann die Taste  (Einstellen).Wenn die Verschlüsselungsart des ausgewählten Zugangspunkts in Schritt 5 WPA, WPA2 oder Mixed ist:
 - Geben Sie die Passphrase ein und drücken Sie dann die Taste  (Einstellen).
- 7 Der Bildschirm Systemneustart wird angezeigt.
- 8 Schalten Sie den Drucker aus und wieder ein, um die Einstellungen anzuwenden.
Die WLAN-Verbindung ist aktiviert.

Manuelle SSID-Einrichtung

- 1 Drücken Sie die Taste  (Menü).
- 2 Drücken Sie die Taste , bis das Admin-Menü hervorgehoben wird. Drücken Sie dann die Taste  (Einstellen).
- 3 Drücken Sie die Taste , bis Netzwerk hervorgehoben wird. Drücken Sie dann die Taste  (Einstellen).

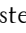

- 4 Drücken Sie die Taste , bis WLAN-Einrichtung hervorgehoben wird. Drücken Sie dann die Taste  (Einstellen).
- 5 Drücken Sie die Taste , bis Manuelle Einrichtung hervorgehoben wird. Drücken Sie dann die Taste  (Einstellen).
- 6 Geben Sie die SSID ein, und drücken Sie die Taste  (Einstellen).
- 7 Wählen Sie den Netzwerkmodus unter Infrastruktur und Ad-hoc je nach Umgebung aus und drücken Sie dann die Taste  (Einstellen).

Bei Auswahl von Infrastruktur fahren Sie mit Schritt 8 fort.


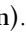

Bei Auswahl von Ad-hoc fahren Sie mit Schritt 9 fort.

- 8 Auswahl der Verschlüsselungsart aus No Security, Mixed mode PSK, WPA-PSK-TKIP, WPA2-PSK-AES oder WEP.

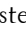




Wenn Sie keine Sicherheit für Ihr WLAN definieren:

- Drücken Sie die Taste , bis Keine Sicherheit hervorgehoben wird, und drücken Sie dann die Taste  (Einstellen).

So verwenden Sie die Mixed mode-PSK-, WPA-PSK-TKIP- oder WPA2-PSK-AES-Verschlüsselung:

- a Drücken Sie die Taste , bis Mixed mode PSK, WPA-PSK-TKIP oder WPA-PSK-AES hervorgehoben wird. Drücken Sie dann die Taste  (Einstellen).
- b Geben Sie die Passphrase ein und drücken Sie dann die Taste  (Einstellen).

Verwendung der WEP-Verschlüsselung:

- a Drücken Sie die Taste , bis WEP hervorgehoben ist. Drücken Sie dann die Taste  (Einstellen).
- b Geben Sie den WEP-Schlüssel ein, und drücken Sie dann die Taste  (Einstellen).
- c Drücken Sie die Taste , um den gewünschten Übertragungsschlüssel aus Auto oder WEP Key 1 bis WEP Key 4 hervorzuheben, und drücken Sie dann die Taste  (Einstellen).






Fahren Sie fort mit Schritt 10.

- 9 Wählen Sie die Verschlüsselungsart auf Keine Sicherheit oder WEP.

Wenn Sie keine Sicherheit für Ihr WLAN definieren:

- Stellen Sie sicher, dass Keine Sicherheit hervorgehoben wird, und drücken Sie die Taste  (Einstellen).

Verwendung der WEP-Verschlüsselung:

- a Drücken Sie die Taste , bis WEP hervorgehoben ist. Drücken Sie dann die Taste  (Einstellen).
- b Geben Sie den WEP-Schlüssel ein und drücken Sie dann die Taste  (Einstellen).
- c Drücken Sie die Taste , um den gewünschten Übertragungsschlüssel aus WEP-Schlüssel 1 bis WEP-Schlüssel 4 hervorzuheben, und drücken Sie dann die Taste  (Einstellen).


- 10 Der Bildschirm Systemneustart wird angezeigt.
- 11 Schalten Sie den Drucker aus und wieder ein, um die Einstellungen anzuwenden.
Die WLAN-Verbindung ist aktiviert.

Dell Printer Configuration Web Tool





HINWEIS: Für Einzelheiten über die Verwendung von WPA-Enterprise-AES, WPA2-Enterprise-AES oder WPA-Enterprise-TKIP siehe „Verwendung digitaler Zertifikate“.

- 1 Vergewissern Sie sich, dass der Drucker ausgeschaltet ist und dass der WLAN-Adapter an den Drucker angeschlossen ist.

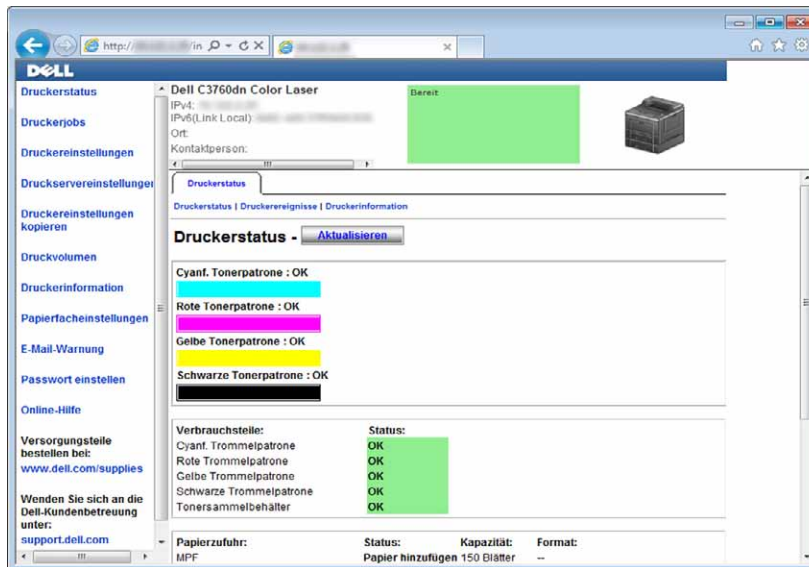
- 2 Schließen Sie den Drucker über das Ethernet-Kabel an das Netzwerk an.
Einzelheiten zum Anschließen über das Ethernet-Kabel finden Sie unter „Drucker mit einem Computer oder Netzwerk verbinden“.
- 3 Schalten Sie den Drucker ein.
- 4 Starten Sie **Dell Printer Configuration Web Tool**, indem Sie die IP-Adresse des Druckers in Ihren Web-Browser eingeben.
- 5 Wählen Sie **Druckservereinstellungen**.
- 6 Klicken Sie auf die Registerkarte **Druckservereinstellungen**.
- 7 Klicken Sie auf **WLAN**.
- 8 Geben Sie die SSID in das Textfeld **SSID** ein.
- 9 Wählen Sie **Ad-Hoc** oder **Infrastruktur** aus dem Listenfeld im Dropdownmenü **Netzwerkart** aus.
- 10 Wählen Sie die Verschlüsselungsart aus **Keine Sicherheit**, **WEP**, **WPA-PSK-TKIP**, **WPA-PSK-AES/WEP2-PSK AES** und **Mixed Mode PSK** aus dem Listenfeld im Dropdownmenü **Verschlüsselung** aus und stellen Sie dann jeden Posten für die ausgewählte Verschlüsselungsart ein.
 **HINWEIS:** Details zu den einzelnen Optionen finden Sie unter „Dell™ Printer Configuration Web Tool“.
- 11 Klicken Sie auf die Schaltfläche **Neue Einstellungen anwenden**, um die neuen Einstellungen zu übernehmen.
- 12 Schalten Sie den Drucker aus, ziehen Sie das Ethernet-Kabel ab und schalten Sie den Drucker wieder ein.
Die WLAN-Verbindung ist aktiviert.

Rekonfigurieren der WLAN-Einstellung

Gehen Sie wie folgt vor, um die WLAN-Einstellung über die Ethernet- oder WLAN-Verbindung Ihres Computers zu ändern:

-  **HINWEIS:** Vergewissern Sie sich, um die WLAN-Einstellung über die WLAN-Verbindung einzustellen, dass die Einstellung für die WLAN-Verbindung in „Konfigurieren des optionalen WLAN-Adapters“ abgeschlossen wurde.
 -  **HINWEIS:** Folgende Einstellungen stehen zur Verfügung, wenn bei dem Netzwerktyp in „Konfigurieren des optionalen WLAN-Adapters“ **Infrastruktur** ausgewählt wurde.
- 1 Überprüfen Sie die IP-Adresse des Druckers.
Informationen zur Überprüfung der IP-Adresse des Druckers finden Sie unter „Überprüfen der IP-Einstellungen“.

- 2 Starten Sie **Dell Printer Configuration Web Tool**, indem Sie die IP-Adresse des Druckers in Ihren Web-Browser eingeben.

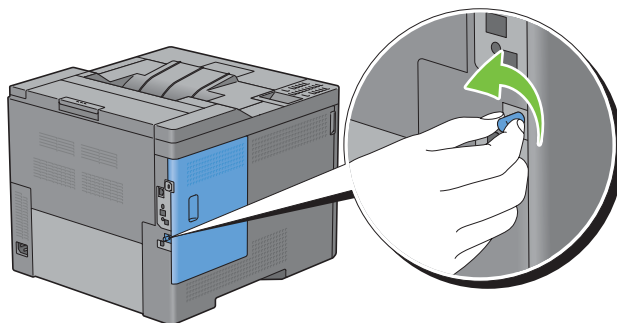


- 3 Wählen Sie **Druckervereinstellungen**.
- 4 Klicken Sie auf die Registerkarte **Druckervereinstellungen**.
- 5 Klicken Sie auf **WLAN**.
- 6 Ändern Sie die **WLAN**-Einstellung des Druckers.
- 7 Starten Sie den Drucker neu.
- 8 Ändern Sie die **WLAN**-Einstellungen auf Ihrem Computer oder Zugangspunkt entsprechend.

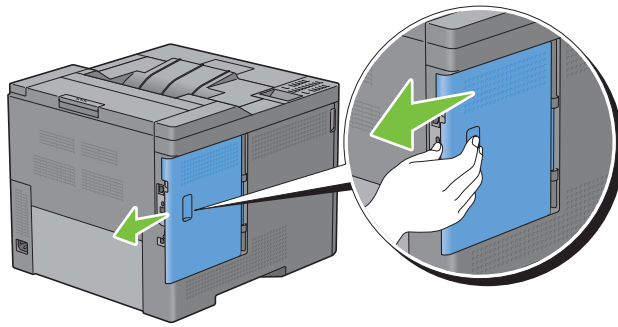
HINWEIS: Um die **WLAN**-Einstellungen auf Ihrem Computer zu ändern, lesen Sie bitte die Benutzerhandbücher, die mit dem **WLAN**-Adapter mitgeliefert wurden. Wenn Ihr Computer über ein Tool für den **WLAN**-Adapter verfügt, können Sie die **WLAN**-Einstellungen über dieses Tool ändern.

Installation der optionalen Festplatte

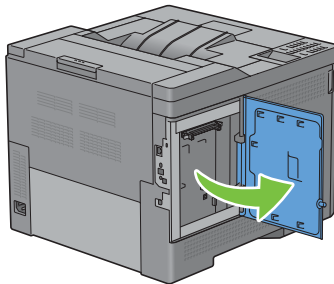
- 1 Stellen Sie sicher, dass der Drucker ausgeschaltet ist.
- 2 Drehen Sie die Schraube an der Steuerungsabdeckung gegen den Uhrzeigersinn.



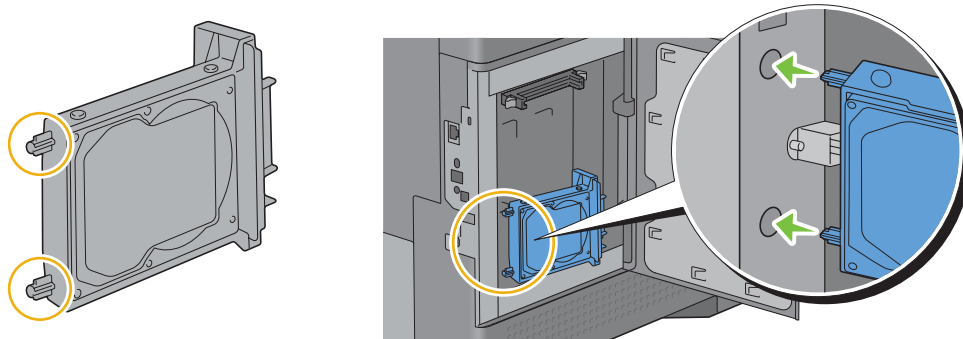
- 3 Schieben Sie die Abdeckung auf der linken Seite zur Rückseite des Druckers.



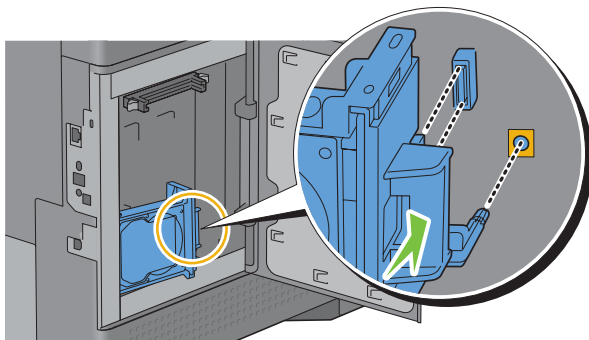
- 4 Öffnen Sie die Abdeckung auf der linken Seite vollständig.



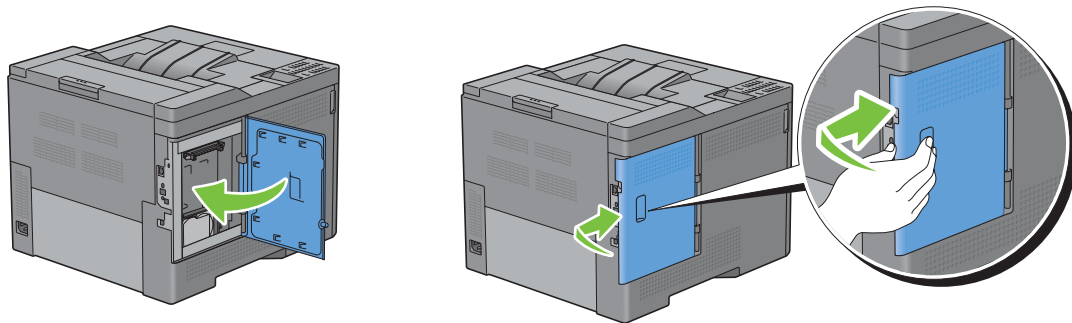
- 5 Schieben Sie die beiden Kunststoffstifte an der Festplatte in die Öffnungen des Metallgehäuses.



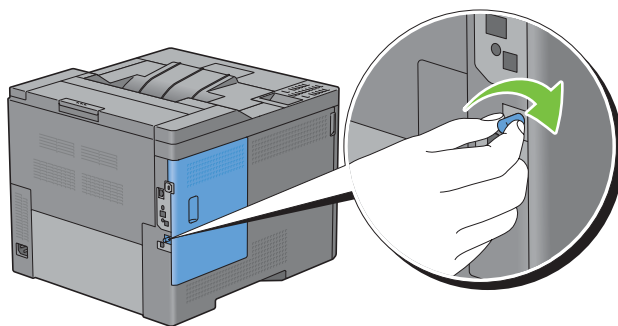
- 6 Bringen Sie den Kunststoffstift und den Anschluss an der Steuerungsabdeckung an und schieben Sie die Festplatte an den gewünschten Ort.



- 7 Schließen Sie die Abdeckung auf der linken Seite und schieben Sie sie in Richtung Vorderseite des Druckers.



- 8 Drehen Sie die Schraube im Uhrzeigersinn.



- 9 Schalten Sie den Drucker ein.

- 10 Drucken Sie den Druckereinstellungsbericht, um sicherzustellen, dass die neu installierte Festplatte vom Drucker erkannt wird.

Weitere Informationen zum Drucken eines Druckereinstellungsberichts finden Sie unter „Bericht / Liste“.


- 11 Überprüfen Sie die in dem Druckereinstellungsbericht angegebene **Festplatte** unter **Druckeroptionen**.

Wenn die Festplatte nicht aufgeführt ist, schalten Sie den Drucker aus, ziehen Sie den Netzstecker, und installieren Sie die Festplatte erneut.

- 12 Wenn Sie die Festplatte nach der Installation des Druckertreibers installiert haben, sollten Sie den Treiber aktualisieren, indem Sie die Anweisungen für das von Ihnen verwendete Betriebssystem befolgen. Wenn der Drucker in ein Netzwerk eingebunden ist, muss der Treiber für jeden Client aktualisiert werden.

Die Festplatte kann nur dann auf dem Druckertreiber angegeben werden, wenn die Festplatte oder die Halbleiterplatte auf dem Druckertreiber zur Verfügung stehen.

Aktualisieren Ihres Treibers zur Erkennung der Festplatte

 **HINWEIS:** Wenn Sie einen XPS-Treiber verwenden, muss dieser nicht aktualisiert werden.

Verwendung von PCL-Treibers

Windows 8/Windows 8 x64/ Windows Server 2012	<ol style="list-style-type: none">1 Rechtsklicken Sie im Desktopmodus auf die untere linke Ecke des Bildschirms, und klicken Sie dann auf Systemsteuerung → Hardware und Sound (Hardware für Windows Server 2012) → Geräte und Drucker.2 Klicken Sie mit der rechten Maustaste auf das Dell C3760n/C3760dn Color Laser Printersymbol und wählen Sie Druckereigenschaften.3 Klicken Sie auf die Registerkarte Optionen und wählen Sie dann Informationen vom Drucker einholen aus.4 Klicken Sie auf Anwenden und dann auf OK.5 Schließen Sie das Dialogfeld Geräte und Drucker.
Windows 7/7 x64/ Server 2008 R2 x64	<ol style="list-style-type: none">1 Klicken Sie auf Start → Geräte und Drucker.2 Klicken Sie mit der rechten Maustaste auf das Dell C3760n/C3760dn Color Laser Printersymbol und wählen Sie Druckereigenschaften.3 Klicken Sie auf die Registerkarte Optionen und wählen Sie dann Informationen vom Drucker einholen aus.4 Klicken Sie auf Anwenden und dann auf OK.5 Schließen Sie das Dialogfeld Geräte und Drucker.
Windows Vista/ Vista x64	<ol style="list-style-type: none">1 Klicken Sie auf Start → Systemsteuerung → Hardware und Sound → Drucker.2 Klicken Sie mit der rechten Maustaste auf das Dell C3760n/C3760dn Color Laser Printersymbol und wählen Sie Eigenschaften.3 Klicken Sie auf die Registerkarte Optionen und wählen Sie dann Informationen vom Drucker einholen aus.4 Klicken Sie auf Anwenden und dann auf OK.5 Schließen Sie das Dialogfeld Drucker.
Windows Server 2008/ Server 2008 x64	<ol style="list-style-type: none">1 Klicken Sie auf Start → Systemsteuerung → Drucker.2 Klicken Sie mit der rechten Maustaste auf das Dell C3760n/C3760dn Color Laser Printersymbol und wählen Sie Eigenschaften.3 Klicken Sie auf die Registerkarte Optionen und wählen Sie dann Informationen vom Drucker einholen aus.4 Klicken Sie auf Anwenden und dann auf OK.5 Schließen Sie das Dialogfeld Drucker.
Windows XP/XP x64/ Server 2003/Server 2003 x64	<ol style="list-style-type: none">1 Klicken Sie auf Start → Drucker und Faxgeräte.2 Klicken Sie mit der rechten Maustaste auf das Dell C3760n/C3760dn Color Laser Printersymbol und wählen Sie Eigenschaften.3 Klicken Sie auf die Registerkarte Optionen und wählen Sie dann Informationen vom Drucker einholen aus.4 Klicken Sie auf Anwenden und dann auf OK.5 Schließen Sie das Dialogfeld Drucker und Faxgeräte.

Wenn die Druckerinformationen nicht automatisch aktualisiert werden, nachdem Sie auf **Informationen vom Drucker einholen** geklickt haben, führen Sie die folgenden Schritte durch:

- 1 Klicken Sie auf die Registerkarte **Optionen** und wählen Sie **Festplatte** aus dem Listenfeld **Posten** aus.
- 2 Wählen Sie **Verfügbar** in dem Dropdownmenü **Festplatte** in **Einstellung ändern für**.
- 3 Klicken Sie auf **Anwenden** und dann auf **OK**.
- 4 Schließen Sie das angezeigte aktive Dialogfeld.

Verwendung eines PS-Treibers

Windows 8/Windows 8 x64/ Windows Server 2012	<ol style="list-style-type: none">1 Rechtsklicken Sie im Desktopmodus auf die untere linke Ecke des Bildschirms, und klicken Sie dann auf Systemsteuerung → Hardware und Sound (Hardware für Windows Server 2012) → Geräte und Drucker.2 Klicken Sie mit der rechten Maustaste auf das Dell C3760n/C3760dn Color Laser Printersymbol und wählen Sie Druckereigenschaften.3 Klicken Sie auf die Registerkarte Konfiguration und wählen Sie dann Bidirektionale Einrichtung.4 Wählen Sie Informationen vom Drucker einholen und klicken Sie anschließend auf OK.5 Klicken Sie auf Anwenden und dann auf OK.6 Schließen Sie das Dialogfeld Geräte und Drucker.
Windows 7/7 x64/ Server 2008 R2 x64	<ol style="list-style-type: none">1 Klicken Sie auf Start → Geräte und Drucker.2 Klicken Sie mit der rechten Maustaste auf das Dell C3760n/C3760dn Color Laser Printersymbol und wählen Sie Druckereigenschaften.3 Klicken Sie auf die Registerkarte Konfiguration und wählen Sie dann Bidirektionale Einrichtung.4 Wählen Sie Informationen vom Drucker einholen und klicken Sie anschließend auf OK.5 Klicken Sie auf Anwenden und dann auf OK.6 Schließen Sie das Dialogfeld Geräte und Drucker.
Windows Vista/Vista x64	<ol style="list-style-type: none">1 Klicken Sie auf Start → Systemsteuerung → Hardware und Sound → Drucker.2 Klicken Sie mit der rechten Maustaste auf das Dell C3760n/C3760dn Color Laser Printersymbol und wählen Sie Eigenschaften.3 Klicken Sie auf die Registerkarte Konfiguration und wählen Sie dann Bidirektionale Einrichtung.4 Wählen Sie Informationen vom Drucker einholen und klicken Sie anschließend auf OK.5 Klicken Sie auf Anwenden und dann auf OK.6 Schließen Sie das Dialogfeld Drucker.
Windows Server 2008/ Server 2008 x64	<ol style="list-style-type: none">1 Klicken Sie auf Start → Systemsteuerung → Drucker.2 Klicken Sie mit der rechten Maustaste auf das Dell C3760n/C3760dn Color Laser Printersymbol und wählen Sie Eigenschaften.3 Klicken Sie auf die Registerkarte Konfiguration und wählen Sie dann Bidirektionale Einrichtung.4 Wählen Sie Informationen vom Drucker einholen und klicken Sie anschließend auf OK.5 Klicken Sie auf Anwenden und dann auf OK.6 Schließen Sie das Dialogfeld Drucker.
Windows XP/XP x64/ Server 2003/Server 2003 x64	<ol style="list-style-type: none">1 Klicken Sie auf Start → Drucker und Faxgeräte.2 Klicken Sie mit der rechten Maustaste auf das Dell C3760n/C3760dn Color Laser Printersymbol und wählen Sie Eigenschaften.3 Klicken Sie auf die Registerkarte Konfiguration und wählen Sie dann Bidirektionale Einrichtung.4 Wählen Sie Informationen vom Drucker einholen und klicken Sie anschließend auf OK.5 Klicken Sie auf Anwenden und dann auf OK.6 Schließen Sie das Dialogfeld Drucker und Faxgeräte.

Wenn die Druckerinformationen nicht automatisch aktualisiert werden, nachdem Sie auf **Informationen vom Drucker einholen** geklickt haben, führen Sie die folgenden Schritte durch:

- 1 Klicken Sie auf die Registerkarte **Konfiguration** und wählen Sie dann **Installierbare Optionen**.
- 2 Wählen Sie **Festplatte** in dem Listenfeld **Posten**.


- 3** Wählen Sie **Verfügbar** in dem Dropdownmenü **Festplatte** in **Einstellung ändern** für.
- 4** Klicken Sie auf **OK**.
- 5** Klicken Sie auf **Anwenden** und dann auf **OK**.
- 6** Schließen Sie das Dialogfeld **Drucker und Faxgeräte (Drucker oder Geräte und Drucker)**.

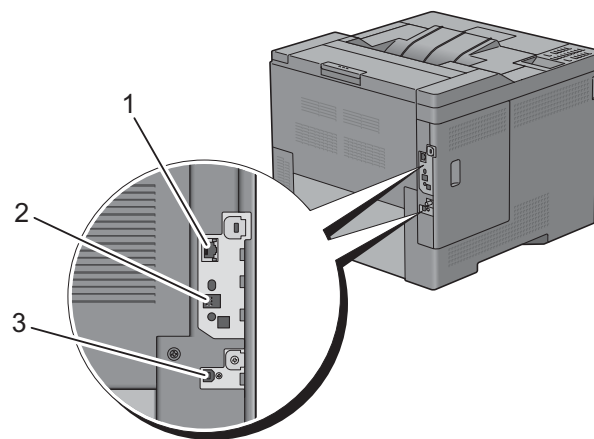
Mac OS X 10.7.x/10.8.x	<ol style="list-style-type: none"> 1 Wählen Sie Drucken und Scannen in Systempräferenzen. 2 Wählen Sie den Drucker aus der Druckerliste aus und klicken Sie auf Optionen & Zubehör. 3 Wählen Sie Treiber und die Optionen aus, die am Drucker installiert wurden, und klicken Sie anschließend auf OK.
Mac OS X 10.5.x/10.6.x	<ol style="list-style-type: none"> 1 Wählen Sie Drucken und Faxen in Systempräferenzen. 2 Wählen Sie den Drucker aus der Druckerliste aus und klicken Sie auf Optionen & Zubehör. 3 Wählen Sie Treiber und die Optionen aus, die am Drucker installiert wurden, und klicken Sie anschließend auf OK.
Mac OS X 10.3.x/10.4.x	<ol style="list-style-type: none"> 1 Wählen Sie den Drucker über den Bildschirm Druckerliste in Druckcenter (oder Dienstprogramm zur Druckereinrichtung). 2 Klicken Sie auf Drucker in der Menüleiste Druckcenter (oder Dienstprogramm zur Druckereinrichtung) und wählen Sie Informationen anzeigen. 3 Wählen Sie Installierbare Optionen sowie die Optionen aus, die im Drucker installiert wurden, und klicken Sie anschließend auf Änderungen anwenden.

Anschließen des Druckers

Das Dell™ C3760n/C3760dn Color Laser Printer Anschlusskabel muss die folgenden Anforderungen erfüllen:

Verbindungstyp	Verbindungsspezifikationen
Ethernet	10 Base-T/100 Base-TX/1000 Base-T
Drahtlos (optional)	IEEE 802.11b/802.11g/802.11n
USB	USB 2.0

 **HINWEIS:** Die in dem vorliegenden Benutzerhandbuch verwendeten Bilder stellen, wenn nicht anders angegeben, den Dell C3760dn Color Laser Printer dar.



1 Ethernet-Anschluss



2 WLAN-Adapteranschluss



3 USB-Anschluss



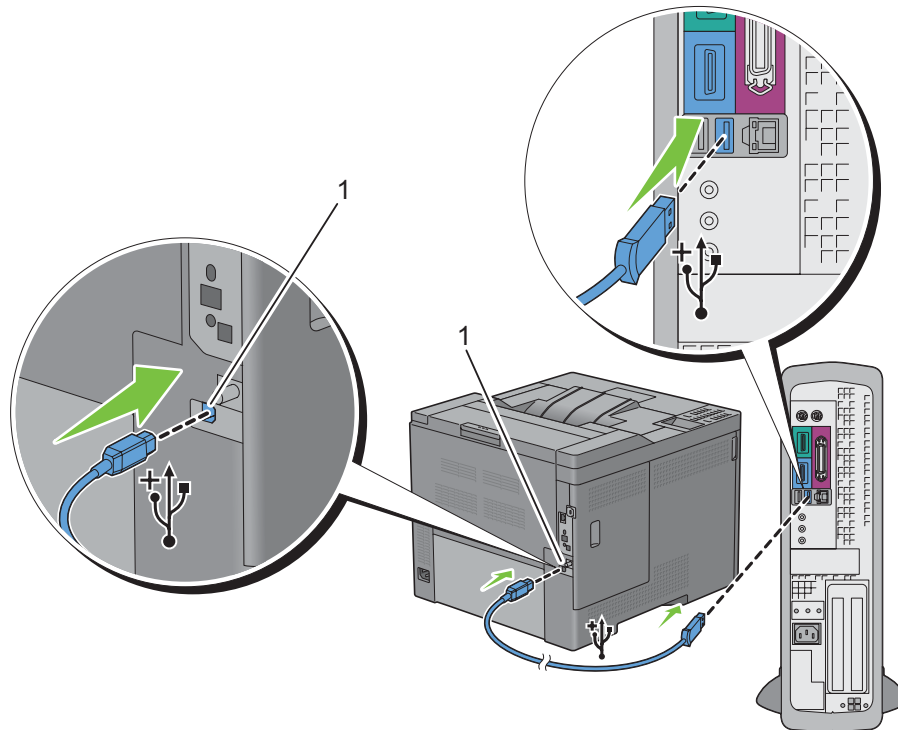
Drucker mit einem Computer oder Netzwerk verbinden

Direktverbindung


Ein lokaler Drucker ist ein Drucker, der über ein USB-Kabel direkt mit dem Computer verbunden ist. Wenn der Drucker nicht an den Computer, sondern an ein Netzwerk angeschlossen ist, übergehen Sie diesen Abschnitt und fahren Sie mit „Netzwerkverbindung“ fort.

So schließen Sie den Drucker an einen Computer an:

- 1 Verbinden Sie den kleineren USB-Stecker mit dem USB-Anschluss auf der Rückseite des Druckers.



1 USB-Anschluss

 **HINWEIS:** Achten Sie darauf, das USB-Symbol am Kabel auf das USB-Symbol am Drucker auszurichten.

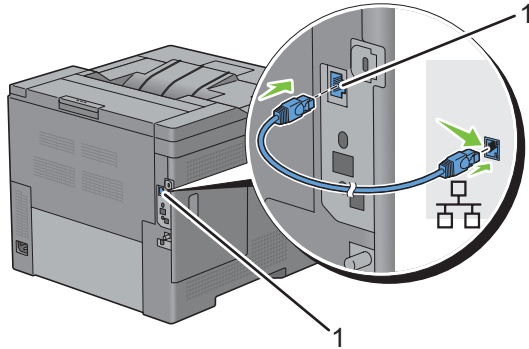
- 2 Schließen Sie das andere Ende des Kabels an einen USB-Anschluss des Computers an.

 **ACHTUNG:** Verbinden Sie das USB-Kabel des Druckers nicht mit dem USB-Anschluss an der Tastatur.

Netzwerkverbindung

So schließen Sie den Drucker an ein Netzwerk an:


- 1 Schließen Sie das Ethernet-Kabel an.



1 Ethernet-Anschluss

Um den Drucker mit dem Netzwerk zu verbinden, schließen Sie das eine Ende eines Ethernet-Kabels an den Ethernet-Anschluss auf der Rückseite des Druckers und das andere Ende an einen LAN-Drop oder -Hub an. Bei einer WLAN-Verbindung stecken Sie den WLAN-Adapter in den Anschluss für den WLAN-Adapter an der Rückseite des Druckers.

Informationen zur WLAN-Verbindung finden Sie unter „Installieren des optionalen WLAN-Adapters“.

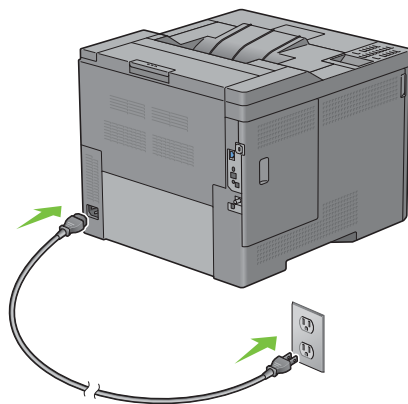
 **HINWEIS:** Um den WLAN-Adapter zu verwenden, muss das Ethernet-Kabel entfernt sein.

Einschalten des Druckers

 **WARNUNG:** Verwenden Sie keine Verlängerungskabel oder Mehrfachsteckdosen.

 **WARNUNG:** Der Drucker darf nicht an ein USV-System (Unterbrechungsfreie Stromversorgung) angeschlossen werden.

- 1 Verbinden Sie das Netzkabel mit dem Anschluss auf der Rückseite des Druckers und dann mit einer Stromquelle.




- 2 Schalten Sie den Drucker ein. Ist der Drucker über ein USV-Kabel (unterbrechungsfreie Stromversorgung) angeschlossen, wird der USV-Treiber automatisch installiert.

Einrichten der Grundeinstellungen an der Bedienerkonsole

Sie müssen die Druckersprache, die Zeitzone sowie Datum und Uhrzeit einstellen, wenn Sie Ihren Drucker das erste Mal einschalten.

Wenn Sie den Drucker einschalten, erscheint der Assistentenbildschirm für die Ersteinrichtung auf der Bedienerkonsole. Folgen Sie den nachstehenden Schritten, um die Grundeinstellungen durchzuführen.

 **HINWEIS:** Wenn Sie die Konfiguration der Grundeinstellungen nicht starten, führt der Drucker nach drei Minuten automatisch einen Neustart durch. Anschließend können Sie die folgenden Grundeinstellungen vornehmen, indem Sie auf der Bedienerkonsole den Einschaltassistenten oder das **Dell Printer Configuration Web Tool** aktivieren.

Weitere Informationen zur Verwendung der Bedienerkonsole finden Sie unter „Bedienerkonsole“.

Weitere Informationen zum **Dell Printer Configuration Web Tool** finden Sie unter „Dell™ Printer Configuration Web Tool“.

- 1 Die Meldung **Bitte wählen Sie die Sprache aus** wird angezeigt. Drücken Sie Taste **▼**, bis die gewünschte Sprache hervorgehoben wird, und drücken Sie anschließend die Taste **✓ (Einstellen)**.

English
Français
Italiano
Deutsch
Español
Dansk
Nederlands
Norsk
Svenska

- 2 Die Meldung **Zeitzone einstellen** wird angezeigt. Drücken Sie die Taste **▼**, bis die gewünschte Zeitzone hervorgehoben ist, und drücken Sie dann die Taste **✓ (Einstellen)**.

UTC -12:00	
UTC -11:00	Midway-Inseln, Niue, Samoa
UTC -10:00	Adak, Hawaii, Tahiti, Cook-Inseln
UTC -09:00	Alaska, Gambier-Inseln
UTC -08:00	Pacific Time (US & Kanada), Pitcairn-Inseln, Tijuana
UTC -07:00	Arizona, Chihuahua, Dawson Creek, Mazatlan, Sonora, Mountain Time (US & Kanada)
UTC -06:00	Cancun, Zentralamerika, Central Time (US & Kanada), Osterinseln, Galapagos-Inseln, Mexico City, Monterrey, Saskatchewan
UTC -05:00	Atikokan, Bogota, Cayman-Inseln, Eastern Time (US & Kanada), Grand Turk, Jamaika, Lima, Panama, Port-au-Prince, Quito, Resolute, Havanna
UTC -04:00	Asuncion, Atlantik (Kanada), Bermuda, Blanc-Sablon, Karibische Inseln, Cuiaba, Georgetown, La Paz, Manaus, Palmer Archipelago, Santiago, Stanley, Thule
UTC -03:30	St. John's
UTC -03:00	Brasilia, Buenos Aires, Cayenne, Grönland, Miquelon, Montevideo, Paramaribo, Rothera
UTC -02:00	Noronha, Südgeorgien
UTC -01:00	Azoren, Scoresbysund, Kap Verde

UTC 00:00	Accra, Bamako, Casablanca, Dakar, Dublin, Edinburgh, Lissabon, London, Nouakchott, Reykjavik
UTC +01:00	Algier, Amsterdam, Belgrad, Berlin, Bratislava, Brüssel, Budapest, Kopenhagen, Douala, Libreville, Luanda, Madrid, Paris, Prag, Rom, Sarajevo, Skopje, Stockholm, Tunis, Wien, Warschau, Zagreb, Windhoek
UTC +02:00	Amman, Athen, Beirut, Bukarest, Kairo, Damaskus, Harare, Helsinki, Istanbul, Jerusalem, Johannesburg, Kaliningrad, Kiew, Kinshasa, Minsk, Nikosia, Riga, Sofia, Tripoli, Palästina
UTC +03:00	Addis Abeba, Aden, Antananarivo, Bagdad, Komoren, Khartum, Mayotte, Mogadischu, Moskau, Nairobi, Katar, Riyadh, Syowa
UTC +03:30	Teheran
UTC +04:00	Baku, Dubai, Mahe, Mauritius, Muscat, Reunion, Samara, Tiflis, Eriwan
UTC +04:30	Kabul
UTC +05:00	Aqtau, Aqtobe, Aschgabat, Ekaterinburg, Karachi, Malediven, Samarkand, Kerguelen
UTC +05:30	Colombo, Kolkata
UTC +05:45	Kathmandu
UTC +06:00	Almaty, Bischkek, Chagos, Dhaka, Mawson, Omsk, Thimphu, Wostok, Novosibirsk
UTC +06:30	Cocos-Inseln, Yangon (Rangoon)
UTC +07:00	Bangkok, Weihnachtsinsel, Davis, Ho Chi Minh, Hovd, Jakarta, Krasnojarsk
UTC +08:00	Casey, Chongqing, Hong Kong, Irkutsk, Kuala Lumpur, Makassar, Manila, Perth, Shanghai, Singapur, Taipei, Ulan Bator
UTC +09:00	Dili, Jayapura, Palau, Pjöngjang, Seoul, Tokio, Jakutsk
UTC +09:30	Adelaide, Darwin
UTC +10:00	Brisbane, Dumont d'Urville, Guam, Hobart, Lindeman, Melbourne, Port Moresby, Saipan, Sydney, Wladiwostok, Sachalin,
UTC +11:00	Efate, Guadalcanal, Kosrae, Magadan
UTC +12:00	Anadyr, Auckland, Fidschi, Kamtschatka, Marshall-Inseln, McMurdo
UTC +13:00	Tongatapu

3 Die Meldung **Bitte Datum eingeben** wird angezeigt. Bestimmen Sie das aktuelle Datum, und drücken Sie die Taste ✓ (**Einstellen**).

4 Die Meldung **Bitte Zeit eingeben** wird angezeigt. Bestimmen Sie die aktuelle Zeit, und drücken Sie die Taste ✓ (**Einstellen**).

Der Drucker führt nach Auswahl der Taste ✓ (**Einstellen**) automatisch einen Neustart durch.

Einrichten der IP-Adresse

Zuweisen einer IP-Adresse

Eine IP-Adresse ist eine eindeutige numerische Adresse aus vier Abschnitten, die jeweils durch einen Punkt voneinander abgegrenzt sind und bis zu drei Stellen lang sein können; Beispiel: 111 . 222 . 33 . 44.

Sie können den IP-Modus über Dual Stack, IPv4 und IPv6 auswählen. Wenn Ihr Netzwerk sowohl IPv4 als auch IPv6 unterstützt, wählen Sie Dual Stack.

Wählen Sie den IP-Modus Ihrer Umgebung aus und legen Sie dann die IP-Adresse, die Teilnetzmaske (nur für IPv4) und die Gateway-Adresse fest.

⚠ ACHTUNG: Die Zuweisung einer bereits verwendeten IP-Adresse kann zu Beeinträchtigungen der Netzwerkleistung führen.

✍ HINWEIS: Die Zuweisung einer IP-Adresse ist eine anspruchsvollere Funktion und erfolgt in der Regel durch einen Systemadministrator.

✍ HINWEIS: Wenn Sie eine IP-Adresse manuell im IPv6-Modus zuweisen, sollten Sie **Dell™ Printer Configuration Web Tool** verwenden. Um **Dell Printer Configuration Web Tool** anzuzeigen, sollten Sie die Link-Local-Adresse verwenden. Um die Link-Local-Adresse zu bestätigen, sollten Sie einen Druckereinstellungsbericht ausdrucken und die **Link-Local-Adresse** unter **Netzwerk (kabelgebunden)** oder **Netzwerk (WLAN)** überprüfen. Weitere Informationen zum Drucken eines Druckereinstellungsberichts finden Sie unter „Bericht / Liste“.

✍ HINWEIS: Wenn **Tafelsperre** **einst.** **Aktiviert** ist, müssen Sie das vierstellige Passwort eingeben, um auf das Menü **Admin-Einstellungen** zugreifen zu können.

✍ HINWEIS: Die in dem vorliegenden Benutzerhandbuch verwendeten Bilder stellen, wenn nicht anders angegeben, den Dell C3760dn Color Laser Printer dar.

Bei Verwendung des Navigators für einfache Einrichtung

































- 1 Legen Sie die mit dem Drucker gelieferte Scheibe *Software and Documentation* in Ihren Computer ein. Die Datei des **Navigators für einfache Einrichtung** wird automatisch gestartet.
- 2 Klicken Sie im Fenster **Navigator für einfache Einrichtung** auf die Schaltfläche **Erweiterte Tools**. Das Fenster **Erweiterte Tools** wird eingeblendet.




- 3 Klicken Sie auf **IP-Konfiguration**.
- 4 Folgen Sie den Anweisungen auf dem Bildschirm.

Verwendung der Bedienerkonsole

Weitere Informationen zur Verwendung der Bedienerkonsole des Druckers finden Sie unter „Bedienerkonsole“.

- 1 Drücken Sie die Taste  (Menü).
- 2 Drücken Sie die Taste , bis das Admin-Menü hervorgehoben wird. Drücken Sie dann die Taste  (Einstellen).
- 3 Drücken Sie die Taste , bis Netzwerk hervorgehoben wird. Drücken Sie dann die Taste  (Einstellen).
- 4 Drücken Sie die Taste , bis TCP/IP hervorgehoben wird. Drücken Sie dann die Taste  (Einstellen).
- 5 Drücken Sie die Taste , bis IPv4 hervorgehoben wird. Drücken Sie die Taste  (Einstellen).
- 6 Stellen Sie sicher, dass IP-Adresse holen markiert ist, und drücken Sie dann die Taste  (Einstellen).
- 7 Drücken Sie die Taste , bis Bedienfeld hervorgehoben ist. Drücken Sie dann die Taste  (Einstellen).
 **HINWEIS:** Falls die Nachricht Einstellung tritt nach Neustart in Kraft angezeigt wird, drücken Sie die Taste  (Zurück).
- 8 Drücken Sie die Taste  (Zurück).
- 9 Drücken Sie die Taste , bis IP-Adresse hervorgehoben ist. Drücken Sie dann die Taste  (Einstellen).
Der Cursor steht auf dem ersten Oktett der IP-Adresse.
- 10 Geben Sie das erste Oktett der IP-Adresse mithilfe der numerischen Tasten ein und drücken Sie anschließend auf die Taste .
Der Cursor bewegt sich zur nächsten Ziffernstelle.
 **HINWEIS:** Sie können nur ein Oktett gleichzeitig eingeben und Sie müssen nach Eingabe jedes Oktetts die Taste  drücken.
- 11 Geben Sie die verbleibenden Oktette ein, und drücken Sie die Taste  (Einstellen).
 **HINWEIS:** Falls die Nachricht Einstellung tritt nach Neustart in Kraft angezeigt wird, drücken Sie die Taste  (Zurück).
- 12 Drücken Sie die Taste  (Zurück).
- 13 Drücken Sie die Taste , bis Teilnetzmaske hervorgehoben wird. Drücken Sie dann die Taste  (Einstellen).
- 14 Wiederholen Sie Schritt 11 und 12, um die Einstellung für die Teilnetzmaske vorzunehmen, und drücken Sie dann die Taste  (Einstellen).
 **HINWEIS:** Falls die Nachricht Einstellung tritt nach Neustart in Kraft angezeigt wird, drücken Sie die Taste  (Zurück).
- 15 Drücken Sie die Taste  (Zurück).
- 16 Drücken Sie die Taste , bis Gateway-Adresse hervorgehoben ist. Drücken Sie dann die Taste  (Einstellen).
- 17 Wiederholen Sie Schritt 11 und 12, um die Einstellung für die Gateway-Adresse vorzunehmen.
- 18 Schalten Sie den Drucker aus und wieder ein.

Verwendung der Toolbox

- 1 Klicken Sie auf Start → Alle Programme → Dell-Drucker → Dell C3760 Color Laser Printer → Toolbox.
 **HINWEIS:** Weitere Informationen zum Starten der Toolbox finden Sie unter „Starten der Toolbox“.
Die Toolbox wird geöffnet.
- 2 Klicken Sie auf die Registerkarte Druckerwartung.










- 3 Wählen Sie **TCP/IP-Einstellungen** aus der Liste, die links auf der Seite angezeigt wird.
Die Seite **TCP/IP-Einstellungen** wird angezeigt.
- 4 Wählen Sie unter **IP-Adressenmodus** den Modus aus, und geben Sie dann die Werte unter „IP-Adresse“, „Teilnetzmaske“ und „Gateway-Adresse“ ein.
- 5 Klicken Sie auf **Neue Einstellungen anwenden**.

Sie können die IP-Adresse dem Drucker auch zuweisen, wenn Sie die Druckertreiber mit Hilfe des Installationsprogramms installieren. Wenn Sie die Funktion **Netzinstallation** verwenden und am Drucker IP-Adresse `holen` auf den Wert `AutoIP` oder `DHCP` gesetzt ist, können Sie im Druckerauswahlfenster die IP-Adresse von „0.0.0.0“ auf die gewünschte IP-Adresse ändern.

Überprüfen der IP-Einstellungen

Sie können die Einstellungen über die Bedienerkonsole, Drucken des Druckereinstellungsberichts oder Verwendung des Ping-Befehls bestätigen.

Bestätigen der Einstellungen über die Bedienerkonsole

- 1 Drücken Sie die Taste  (Menü).
- 2 Drücken Sie die Taste , bis das `Admin`-Menü hervorgehoben wird. Drücken Sie dann die Taste  (**Einstellen**).
- 3 Drücken Sie die Taste , bis `Netzwerk` hervorgehoben wird. Drücken Sie dann die Taste  (**Einstellen**).
- 4 Drücken Sie die Taste , bis `TCP/IP` hervorgehoben wird. Drücken Sie dann die Taste  (**Einstellen**).
- 5 Drücken Sie die Taste , bis `IPv4` hervorgehoben wird. Drücken Sie die Taste  (**Einstellen**).
Prüfen Sie die im Bedienfeld angezeigte IP-Adresse.

Bestätigen der Einstellungen mit dem Druckereinstellungsbericht

- 1 Drucken Sie den Druckereinstellungsbericht aus.
Weitere Informationen zum Drucken eines Druckereinstellungsberichts finden Sie unter „Bericht / Liste“.
- 2 Bestätigen Sie, dass die richtige IP-Adresse, Teilnetzmaske und Gateway-Adresse im Druckereinstellungsbericht unter **Netzwerk (kabelgebunden)** oder **Netzwerk (WLAN)** aufgeführt sind.
Wenn die IP-Adresse `0.0.0.0` lautet (Werksvorgabe), wurde dem Gerät noch keine IP-Adresse zugewiesen. Informationen, wie Sie die Zuweisung für den Drucker vornehmen können, finden Sie unter „Zuweisen einer IP-Adresse“.


Bestätigen der Einstellungen mit dem Ping-Befehl

Senden Sie einen Ping-Befehl an den Drucker, und überprüfen Sie, ob er antwortet. Geben Sie beispielsweise an einer Eingabeaufforderung eines Netzwerk-Computers „ping“ gefolgt von der neuen IP-Adresse ein (zum Beispiel `192.168.0.11`):

```
ping 192.168.0.11
```

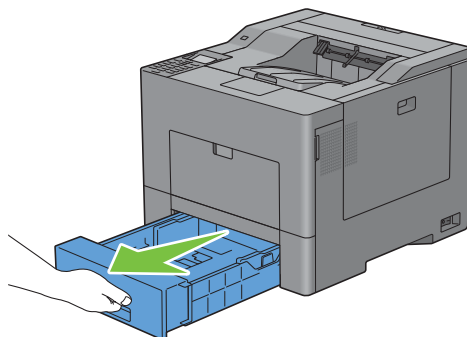
Wenn der Drucker im Netzwerk aktiv ist, erhalten Sie eine Antwort.

Einlegen von Papier

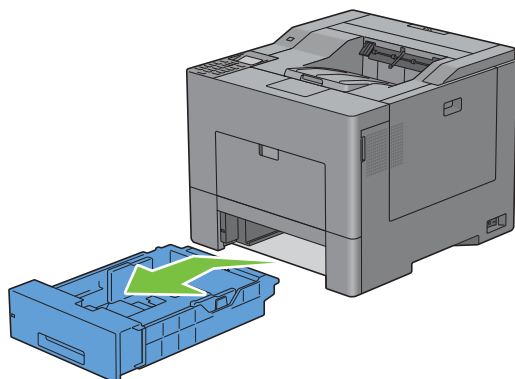
 **HINWEIS:** Die in dem vorliegenden Benutzerhandbuch verwendeten Bilder stellen, wenn nicht anders angegeben, den Dell™ C3760dn Color Laser Printer dar.

 **HINWEIS:** Nehmen Sie während eines laufenden Druckvorgangs das Papierfach nicht heraus, um Papierstaus zu vermeiden.

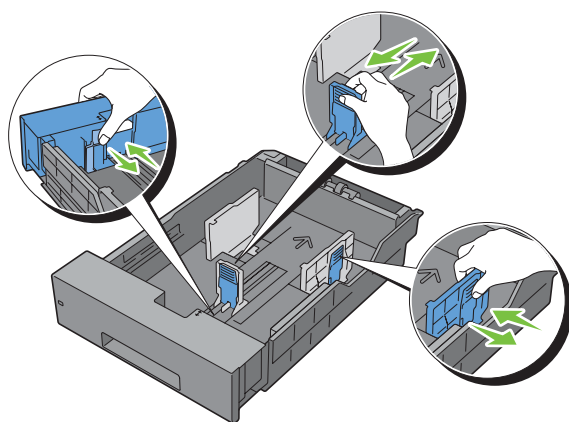
- 1 Ziehen Sie das Fach ca. 200 mm weit aus dem Drucker heraus.




- 2 Halten Sie den Einzug mit beiden Händen und nehmen Sie ihn aus dem Drucker heraus.

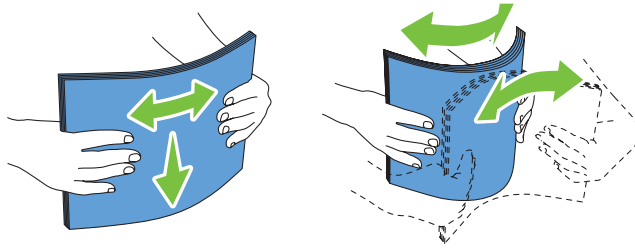


- 3 Stellen Sie die Papierführungen ein.




 **HINWEIS:** Ziehen Sie die Vorderseite des Fachs aus, wenn Sie Papier im Format „Legal“ einlegen.

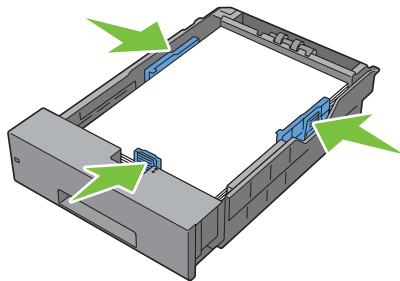
- 4 Biegen Sie den Druckmedienstapel und fächern Sie ihn auf, bevor Sie die Druckmedien in das Fach einlegen. Gleichen Sie die Kanten des Stapels auf einer ebenen Fläche an.




- 5 Platzieren Sie die Druckmedien mit der empfohlenen Druckseite nach oben in das Fach.

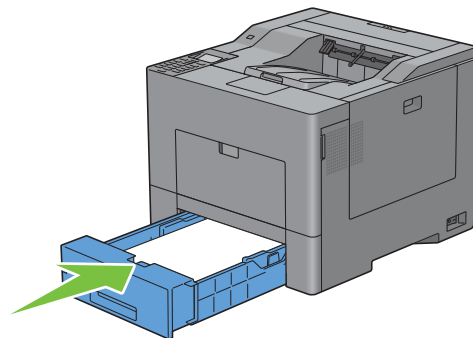
 **HINWEIS:** Der Druckmedienstapel darf dabei nicht über die Lademarkierung im Papierfach hinausragen. Durch Überladen des Papierfachs können Papierstaus entstehen.


- 6 Passen Sie die Seitenführungen an die Kante des Papiers an.

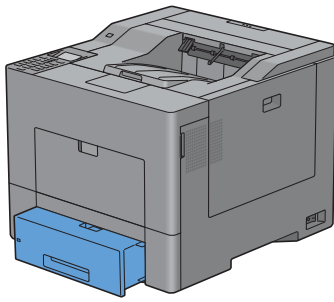


 **HINWEIS:** Wenn benutzerdefinierte Druckmedien eingelegt werden, passen Sie die Seitenführungen an, und schieben Sie den ausziehbaren Teil des Fachs, indem Sie die Längsführung drücken, bis sie leicht an der Kante des Papierstapels anliegt.

- 7 Stellen Sie sicher, dass die Führungen richtig und fest eingestellt sind, und schieben Sie das Fach in den Drucker ein.



 **HINWEIS:** Falls die Vorderseite des Faches herausgezogen wurde, ragt das Fach heraus, wenn es in den Drucker zurückgeschoben wird.



- 8 Drücken Sie an der Bedienerkonsole die Taste ▼ oder ▲ , bis das gewünschte Papierformat hervorgehoben wird, und drücken Sie dann die Taste ✓ (**Einstellen**).
- 9 Drücken Sie die Taste ▼ oder ▲ , bis die gewünschte Papiersorte angezeigt wird, und drücken Sie dann die Taste ✓ (**Einstellen**).

Installation der Druckertreiber auf Windows®-Computern

Erkennen des Vor-Installationsstatus des Druckertreibers

Prüfen Sie vor der Installation des Druckertreibers auf Ihrem Computer die IP-Adresse des Druckers durch eines der folgenden Verfahren in „Überprüfen der IP-Einstellungen“.

Ändern der Firewall-Einstellungen vor der Druckerinstallation

Wird eines der nachfolgend aufgeführten Betriebssysteme verwendet, müssen vor der Installation der Dell-Druckersoftware die Firewall-Einstellungen geändert werden:

- Microsoft® Windows XP
- Windows Vista®
- Windows 7
- Windows 8
- Windows Server® 2008
- Windows Server 2008 R2
- Windows Server 2012



HINWEIS: Bei Verwendung von Windows XP muss Service Pack 2 oder 3 installiert sein.

In den folgenden Schritten wird Windows 7 als Beispiel verwendet.

- 1 Legen Sie die Disc *Software and Documentation* in den Computer ein.
- 2 Klicken Sie auf **Start** → **Systemsteuerung**.
- 3 Wählen Sie **System und Sicherheit**.
- 4 Klicken Sie auf **Programm über die Windows-Firewall kommunizieren lassen**.
- 5 Klicken Sie auf **Einstellungen ändern** → **Anderes Programm zulassen**.
- 6 Aktivieren Sie die Option **Durchsuchen**.
- 7 Geben Sie `D:\setup_assist.exe` (wobei D der Laufwerksbuchstabe des optischen Laufwerks ist) im Textfeld **Dateiname** ein, und klicken Sie dann auf **Öffnen**.
- 8 Klicken Sie auf **Hinzufügen** und dann auf **OK**.

Einlegen der Scheibe *Software and Documentation*

- 1 Legen Sie die Scheibe *Software and Documentation* in Ihren Computer ein und klicken Sie auf `setup_assist.exe`, um den **Navigator für einfache Einrichtung** zu starten.



HINWEIS: Wenn die Scheibe *Software and Documentation* nicht automatisch gestartet wird, führen Sie das unten beschriebene Verfahren aus.

Für Windows XP, Windows Server 2008 und Windows Server 2008 R2

Klicken Sie auf **Start** → **Ausführen**. Geben Sie `D:\setup_assist.exe` (wobei „D“ der Buchstabe des optischen Laufwerks ist) in das Dialogfeld „Ausführen“ ein und klicken Sie anschließend auf **OK**.

Für Windows Vista und Windows 7

Klicken Sie auf **Start** → **Alle Programme** → **Zubehör** → **Ausführen**. Geben Sie `D:\setup_assist.exe` (wobei „D“ der Buchstabe des optischen Laufwerks ist) in das Dialogfeld „Ausführen“ ein und klicken Sie anschließend auf **OK**.

Für Windows 8 und Windows Server 2012

Zeigen Sie auf die obere oder untere rechte Bildschirmecke und klicken Sie dann auf **Suchen** → Geben Sie im Suchfeld **Ausführen** ein, klicken Sie auf **Apps** und klicken Sie dann auf **Ausführen** → Geben Sie `D:\setup_assist.exe` ein (wobei D der Laufwerksbuchstabe des optischen Laufwerks ist), und klicken Sie dann auf **OK**.

Einrichtung einer Direktverbindung

Für die Installation von PCL- und PS-Druckertreibern

- 1 Klicken Sie im Fenster Navigator für einfache Einrichtung auf **Installation von Treiber und Software**, um die Installationssoftware zu starten.
- 2 Wählen Sie **Persönliche Installation** und klicken Sie dann auf **Weiter**.
- 3 Folgen Sie den Anweisungen auf dem Bildschirm, um den Computer und den Drucker mit einem USB-Kabel zu verbinden, und schalten Sie den Drucker ein.

Die Plug-und-Play-Installation startet und die Installationssoftware fährt auf der nächsten Seite automatisch fort.


 **HINWEIS:** Wenn die Installationssoftware nicht automatisch mit der nächsten Seite fortfährt, klicken Sie auf **Installieren**.


- 4 Wählen Sie im Installations-Assistenten entweder **Typische Installation (empfohlen)** oder **Kundenspezifische Installation** und klicken Sie dann auf **Installieren**. Wenn Sie **Kundenspezifische Installation** gewählt haben, können Sie die Software auswählen, die installiert werden soll.
- 5 Klicken Sie auf **Fertig stellen**, um den Assistenten zu beenden, sobald am Bildschirm **Herzlichen Glückwunsch!** angezeigt wird.

Persönliche Installation

Ein persönlicher Drucker ist ein Drucker, der über ein USB-Kabel an einen Computer oder einen Druckserver angeschlossen ist. Wenn der Drucker nicht an einen Computer, sondern an ein Netzwerk angeschlossen ist, fahren Sie mit „Einrichtung einer Netzwerkverbindung“ fort.

Installieren des Druckertreibers XML Paper Specification (XPS)

 **HINWEIS:** Der XPS-Treiber wird von folgenden Betriebssystemen unterstützt: Windows Vista, Windows Vista 64-bit Edition, Windows Server 2008, Windows Server 2008 64-bit Edition, Windows Server 2008 R2, Windows 7, Windows 7 64-bit Edition, Windows 8, Windows 8 64-bit Edition und Windows Server 2012.

 **HINWEIS:** Wenn Sie Windows Vista oder Windows Server 2008 verwenden, müssen Sie das Service Pack 2 oder höher installieren und dann das Windows Platform Update (KB971644) ausführen. Das Update (KB971644) steht bei Windows Update zum Download zur Verfügung.


Windows Vista oder Windows Vista 64-bit Edition

- 1 Entpacken Sie die folgende ZIP-Datei an ihren gewünschten Speicherplatz.
`D:\Drivers\XPS\Win_7Vista\XPS_3760.zip` (wobei „D“ der Buchstabe des optischen Laufwerk ist)
- 2 Klicken Sie auf **Start** → **Systemsteuerung** → **Hardware und Sound** → **Drucker**.
- 3 Klicken Sie auf **Drucker hinzufügen**.
- 4 Klicken Sie auf **Lokalen Drucker hinzufügen**.
- 5 Wählen Sie den Anschluss für dieses Produkt, und klicken Sie dann auf **Weiter**.
- 6 Klicken Sie auf **Datenträger...**, um das Dialogfeld **Installation von Datenträger** anzuzeigen.
- 7 Klicken Sie auf **Durchsuchen...**, und wählen Sie dann den entpackten Ordner aus Schritt 1.
- 8 Klicken Sie auf **OK**.
- 9 Wählen Sie den Druckernamen und klicken Sie auf **Weiter**.

- 10 Geben Sie den Druckernamen in das Feld **Druckername** ein, und klicken Sie dann auf **Weiter**, um den Druckernamen zu ändern. Wenn der Drucker als Standarddrucker angegeben werden soll, aktivieren Sie das Kontrollkästchen unter **Druckername**, und klicken Sie dann auf **Weiter**.


Der Installationsvorgang beginnt.

Wenn das Dialogfeld **Benutzerkontensteuerung** angezeigt wird, klicken Sie auf **Weiter**.

 **HINWEIS:** Wenn Sie ein Administrator des Computers sind, klicken Sie auf **Weiter**; wenden Sie sich ansonsten an den Administrator, um den gewünschten Vorgang fortzusetzen.

- 11 Klicken Sie nach Abschluss der Treiberinstallation auf **Testseite drucken**, um eine Testseite zu drucken.
- 12 Klicken Sie auf **Fertig stellen**.

Windows Server 2008 oder Windows Server 2008 64-bit Edition

 **HINWEIS:** Sie müssen sich als Administrator anmelden.

- 1 Entpacken Sie die folgende ZIP-Datei an ihren gewünschten Speicherplatz.
D:\Drivers\XPS\Win_7Vista\XPS_3760.zip (wobei „D“ der Buchstabe des optischen Laufwerk ist)
- 2 Klicken Sie auf **Start** → **Systemsteuerung** → **Hardware und Sound** → **Drucker**.
- 3 Klicken Sie auf **Drucker hinzufügen**.
- 4 Klicken Sie auf **Lokalen Drucker hinzufügen**.
- 5 Wählen Sie den Anschluss für dieses Produkt, und klicken Sie dann auf **Weiter**.
- 6 Klicken Sie auf **Datenträger...**, um das Dialogfeld **Installation von Datenträger** anzuzeigen.
- 7 Klicken Sie auf **Durchsuchen...**, und wählen Sie dann den entpackten Ordner aus Schritt 1.
- 8 Klicken Sie auf **OK**.
- 9 Wählen Sie den Druckernamen und klicken Sie auf **Weiter**.
- 10 Geben Sie den Druckernamen in das Feld **Druckername** ein, und klicken Sie dann auf **Weiter**, um den Druckernamen zu ändern.
Wenn der Drucker als Standarddrucker angegeben werden soll, aktivieren Sie das Kontrollkästchen **Als Standarddrucker festlegen**, und klicken Sie dann auf **Weiter**.
- 11 Wenn Sie den Drucker nicht freigeben, wählen Sie **Diesen Drucker nicht freigeben**. Wenn Sie den Drucker freigeben, wählen Sie **Diesen Drucker freigeben**, sodass andere Mitglieder des Netzwerks ihn finden und benutzen können.
- 12 Klicken Sie auf **Weiter**.
Der Installationsvorgang beginnt.
- 13 Klicken Sie nach Abschluss der Treiberinstallation auf **Testseite drucken**, um eine Testseite zu drucken.
- 14 Klicken Sie auf **Fertig stellen**.

Windows 7, Windows 7 64-bit Edition oder Windows Server 2008 R2

- 1 Entpacken Sie die folgende ZIP-Datei an ihren gewünschten Speicherplatz.
D:\Drivers\XPS\Win_7Vista\XPS_3760.zip (wobei „D“ der Buchstabe des optischen Laufwerk ist)
- 2 Klicken Sie auf **Start** → **Geräte und Drucker**.
- 3 Klicken Sie auf **Drucker hinzufügen**.
Wenn Sie Windows Server 2008 R2 verwenden, klicken Sie auf **Lokalen oder Netzwerkdrucker als Administrator hinzufügen**.
Wenn das Dialogfeld **Benutzerkontensteuerung** angezeigt wird, klicken Sie auf **Ja**.



HINWEIS: Wenn Sie ein Administrator des Computers sind, klicken Sie auf **Ja**; wenden Sie sich ansonsten an den Administrator, um den gewünschten Vorgang fortzusetzen.

- 4 Klicken Sie auf **Lokalen Drucker hinzufügen**.
- 5 Wählen Sie den Anschluss für dieses Produkt, und klicken Sie dann auf **Weiter**.
- 6 Klicken Sie auf **Datenträger...**, um das Dialogfeld **Installation von Datenträger** anzuzeigen.
- 7 Klicken Sie auf **Durchsuchen...**, und wählen Sie dann den entpackten Ordner aus Schritt 1.
- 8 Klicken Sie auf **OK**.
- 9 Wählen Sie den Druckernamen und klicken Sie auf **Weiter**.
- 10 Geben Sie den Druckernamen in das Feld **Druckername** ein, und klicken Sie dann auf **Weiter**, um den Druckernamen zu ändern.
Wenn der Drucker als Standarddrucker angegeben werden soll, aktivieren Sie das Kontrollkästchen **Als Standarddrucker festlegen**, und klicken Sie dann auf **Weiter**.
- 11 Wenn Sie den Drucker nicht freigeben, wählen Sie **Diesen Drucker nicht freigeben**. Wenn Sie den Drucker freigeben, wählen Sie **Diesen Drucker freigeben**, sodass andere Mitglieder des Netzwerks ihn finden und benutzen können.
- 12 Klicken Sie auf **Weiter**.
Der Installationsvorgang beginnt.
- 13 Klicken Sie nach Abschluss der Treiberinstallation auf **Testseite drucken**, um eine Testseite zu drucken.
- 14 Klicken Sie auf **Fertig stellen**.

Windows 8, Windows 8 64-bit Edition oder Windows Server 2012

- 1 Entpacken Sie die heruntergeladene ZIP-Datei am gewünschten Speicherplatz.
- 2 Rechtsklicken Sie im Desktopmodus auf die untere linke Ecke des Bildschirms, und klicken Sie dann auf **Systemsteuerung**.
- 3 Klicken Sie auf **Hardware und Sound (Hardware unter Windows Server 2012) → Geräte und Drucker → Drucker hinzufügen**.
- 4 Klicken Sie auf **Disk aufrufen**, um das Dialogfeld **Installieren von Disk** anzuzeigen.
- 5 Klicken Sie auf **Durchsuchen**, und wählen Sie dann den entpackten Ordner aus Schritt 1.
- 6 Klicken Sie auf **OK**.
- 7 Wählen Sie den Druckernamen, und klicken Sie auf **Weiter**.
- 8 Um den **Druckernamen** zu ändern, geben Sie die gewünschte Bezeichnung in das Feld **Druckername** ein, und klicken Sie dann auf **Weiter**. Der Installationsvorgang beginnt.
- 9 Wenn Sie den Drucker nicht freigeben, wählen Sie **Diesen Drucker nicht freigeben**. Wenn Sie den Drucker freigeben, wählen Sie **Drucker freigeben, damit andere Benutzer im Netzwerk ihn finden und verwenden können**. Klicken Sie auf **Weiter**.
- 10 Klicken Sie nach Abschluss der Treiberinstallation auf **Testseite drucken**, um eine Testseite zu drucken. Wenn der Drucker als Standarddrucker angegeben werden soll, aktivieren Sie das Kontrollkästchen **Als Standarddrucker festlegen**.
- 11 Klicken Sie auf **Beenden**.

Einrichtung einer Netzwerkverbindung




HINWEIS: Für die Verwendung des Druckers in einer Linux-Umgebung müssen Sie einen Linux-Treiber installieren. Weitere Informationen zu deren Installation und Verwendung finden Sie unter „Installieren von Druckertreibern auf Linux-Computern (CUPS)“.


Einrichtung eines Netzwerkdruckers in einem lokalen Netzwerk

Für die Installation von PCL- und PS-Druckertreibern

- 1 Klicken Sie im Fenster Navigator für einfache Einrichtung auf **Installation von Treiber und Software**, um die Installationssoftware zu starten.
- 2 Klicken Sie auf **Netzinstallation** und dann auf **Weiter**.
- 3 Wählen Sie **Örtliche Installation**, und klicken Sie auf **Weiter**.
- 4 Wählen Sie den zu installierenden Drucker aus der Druckerliste aus, und klicken Sie dann auf **Weiter**. Wenn der gewünschte Drucker nicht in der Liste aufgeführt ist, klicken Sie auf **Aktualisieren**, um die Liste auf den aktuellen Stand zu bringen, oder klicken Sie auf **Drucker hinzufügen**, um einen Drucker manuell zur Liste hinzuzufügen. Sie können an dieser Stelle die IP-Adresse und die Anschlussbezeichnung angeben.


Wenn Sie den gewählten Drucker auf einem Servercomputer installieren möchten, aktivieren Sie das Kontrollkästchen **Ich richte diesen Drucker auf einem Server ein**.

 **HINWEIS:** Bei der Verwendung von AutoIP wird im Installationsprogramm 0 . 0 . 0 . 0 angezeigt. Sie müssen eine gültige IP-Adresse eingeben, bevor Sie fortfahren können.

 **HINWEIS:** In einigen Fällen wird in diesem Schritt der Bildschirm **Windows-Sicherheitswarnung** angezeigt, wenn Sie Windows Vista, Windows Vista 64-Bit Edition, Windows Server 2008, Windows Server 2008 64-Bit Edition, Windows Server 2008 R2, Windows 7, Windows 7 64-Bit Edition, Windows 8, Windows 8 64-Bit Edition, Windows Server 2012 verwenden. Wählen Sie in diesem Fall **Nicht mehr blocken** aus, (lassen Sie den Zugriff auf Windows Server 2008 R2 und Windows 7 zu) und fahren Sie mit dem nächsten Schritt fort.

- 5 Geben Sie die Druckereinstellungen an, und klicken Sie dann auf **Weiter**.
 - a Geben Sie den Druckernamen ein.
 - b Wenn auch andere Benutzer im Netzwerk Zugriff auf den Drucker haben sollen, wählen Sie **Gemeinsame Verwendung dieses Druckers mit anderen Computern des Netzwerks**, und geben Sie dann einen Freigabennamen ein, der von den anderen Benutzern identifiziert werden kann.
 - c Wenn Sie den Drucker als Standarddrucker festlegen möchten, aktivieren Sie das Kontrollkästchen **Diesen Drucker als Standarddrucker einstellen**.
 - d Wenn Sie den Farbdruck einschränken möchten, wählen Sie die entsprechende **Dell™ ColorTrack**-Option. Geben Sie das Passwort ein, wenn **Farbe – Passwort aktiviert** für **Dell ColorTrack** gewählt ist.
 - e Wenn Sie den PostScript-Druckertreiber installieren möchten, aktivieren Sie das Kontrollkästchen **PostScript-Treiber**.
- 6 Wählen Sie die Software und Dokumentation aus, die installiert werden soll, und klicken Sie dann auf **Weiter**. Wenn Sie den Speicherort der Installation ändern möchten, klicken Sie auf **Durchsuchen...**, und geben Sie den neuen Speicherort an.
- 7 Klicken Sie auf **Installieren**.
- 8 Klicken Sie auf **Fertig stellen**, um den Assistenten zu beenden, wenn der Bildschirm **Herzlichen Glückwunsch!** angezeigt wird.

Installieren des Druckertreibers XML Paper Specification (XPS)


 **HINWEIS:** Der XPS-Treiber wird von folgenden Betriebssystemen unterstützt: Windows Vista, Windows Vista 64-bit Edition, Windows Server 2008, Windows Server 2008 64-bit Edition, Windows Server 2008 R2, Windows 7, Windows 7 64-bit Edition, Windows 8, Windows 8 64-bit Edition und Windows Server 2012.

Windows Vista oder Windows Vista 64-bit Edition

- 1 Entpacken Sie die folgende ZIP-Datei an ihren gewünschten Speicherplatz.
D:\Drivers\XPS\Win_7Vista\XPS_3760.zip (wobei „D“ der Buchstabe des optischen Laufwerk ist)

- 2 Klicken Sie auf **Start** → **Systemsteuerung** → **Hardware und Sound** → **Drucker**.
- 3 Klicken Sie auf **Drucker hinzufügen**.
- 4 Klicken Sie auf **Einen Netzwerk-, Drahtlos- oder Bluetoothdrucker hinzufügen**.
- 5 Wählen Sie den Drucker aus oder klicken Sie auf **Der gesuchte Drucker ist nicht aufgeführt**.
- 6 Wählen Sie **Einen Drucker mit einer TCP/IP-Adresse oder einem Hostnamen hinzufügen**, und klicken Sie dann auf **Weiter**.
- 7 Wählen Sie unter **Gerätetyp** die Option **TCP/IP-Gerät**, geben Sie die IP-Adresse für **Hostname oder IP-Adresse** ein, und klicken Sie dann auf **Weiter**.

Wenn das Dialogfeld **Benutzerkontensteuerung** angezeigt wird, klicken Sie auf **Weiter**.

 **HINWEIS:** Wenn Sie ein Administrator des Computers sind, klicken Sie auf **Weiter**; wenden Sie sich ansonsten an den Administrator, um den gewünschten Vorgang fortzusetzen.


- 8 Klicken Sie auf **Datenträger...**, um das Dialogfeld **Installation von Datenträger** anzuzeigen.
- 9 Klicken Sie auf **Durchsuchen...**, und wählen Sie dann den entpackten Ordner aus Schritt 1.
- 10 Klicken Sie auf **OK**.
- 11 Wählen Sie den Druckernamen und klicken Sie auf **Weiter**.
- 12 Geben Sie den Druckernamen in das Feld **Druckername** ein, und klicken Sie dann auf **Weiter**, um den Druckernamen zu ändern.

Aktivieren Sie zur Verwendung dieses Druckers als Standarddrucker das Kontrollkästchen **Als Standarddrucker festlegen** und klicken Sie anschließend auf **Weiter**.

Der Installationsvorgang beginnt.


- 13 Klicken Sie nach Abschluss der Treiberinstallation auf **Testseite drucken**, um eine Testseite zu drucken.
- 14 Klicken Sie auf **Fertig stellen**.

Windows Server 2008 oder Windows Server 2008 64-bit Edition

 **HINWEIS:** Sie müssen sich als Administrator anmelden.

- 1 Entpacken Sie die folgende ZIP-Datei an ihren gewünschten Speicherplatz.
D:\Drivers\XPS\Win_7Vista\XPS_3760.zip (wobei „D“ der Buchstabe des optischen Laufwerk ist)
 - 2 Klicken Sie auf **Start** → **Systemsteuerung** → **Hardware und Sound** → **Drucker**.
 - 3 Klicken Sie auf **Drucker hinzufügen**.
 - 4 Klicken Sie auf **Einen Netzwerk-, Drahtlos- oder Bluetoothdrucker hinzufügen**.
 - 5 Wählen Sie den Drucker aus oder klicken Sie auf **Der gesuchte Drucker ist nicht aufgeführt**.
Gehen Sie nach Auswahl des Druckers zu Schritt 8.
- Wenn Sie auf **Der gesuchte Drucker ist nicht aufgeführt** klicken, gehen Sie zu Schritt 6.
- 6 Wählen Sie **Einen Drucker mit einer TCP/IP-Adresse oder einem Hostnamen hinzufügen**, und klicken Sie dann auf **Weiter**.
 - 7 Wählen Sie unter **Gerätetyp** die Option **TCP/IP-Gerät**, geben Sie die IP-Adresse für **Hostname oder IP-Adresse** ein, und klicken Sie dann auf **Weiter**.



Wenn das Dialogfeld **Benutzerkontensteuerung** angezeigt wird, klicken Sie auf **Weiter**.

 **HINWEIS:** Wenn Sie ein Administrator des Computers sind, klicken Sie auf **Weiter**; wenden Sie sich ansonsten an den Administrator, um den gewünschten Vorgang fortzusetzen.


- 8 Klicken Sie auf **Datenträger...**, um das Dialogfeld **Installation von Datenträger** anzuzeigen.

- 9 Klicken Sie auf **Durchsuchen...**, und wählen Sie dann den entpackten Ordner aus Schritt 1.
- 10 Klicken Sie auf **OK**.
- 11 Wählen Sie den Druckernamen und klicken Sie auf **Weiter**.
- 12 Geben Sie den Druckernamen in das Feld **Druckername** ein, und klicken Sie dann auf **Weiter**, um den Druckernamen zu ändern.
Wenn der Drucker als Standarddrucker angegeben werden soll, aktivieren Sie das Kontrollkästchen **Als Standarddrucker festlegen**, und klicken Sie dann auf **Weiter**.
- 13 Wenn Sie den Drucker nicht freigeben, wählen Sie **Diesen Drucker nicht freigeben**. Wenn Sie den Drucker freigeben, wählen Sie **Diesen Drucker freigeben**, sodass andere Mitglieder des Netzwerks ihn finden und benutzen können.
- 14 Klicken Sie auf **Weiter**.
Der Installationsvorgang beginnt.
- 15 Klicken Sie nach Abschluss der Treiberinstallation auf **Testseite drucken**, um eine Testseite zu drucken.
- 16 Klicken Sie auf **Fertig stellen**.

Windows Server 2008 R2

- 1 Entpacken Sie die folgende ZIP-Datei an ihren gewünschten Speicherplatz.
D:\Drivers\XPS\Win_7Vista\XPS_3760.zip (wobei „D“ der Buchstabe des optischen Laufwerk ist)
- 2 Klicken Sie auf **Start** → **Geräte und Drucker**.
- 3 Klicken Sie auf **Drucker hinzufügen**.
- 4 Klicken Sie auf **Einen Netzwerk-, Drahtlos- oder Bluetoothdrucker hinzufügen**.
- 5 Wählen Sie den Drucker aus oder klicken Sie auf **Der gesuchte Drucker ist nicht aufgeführt**.
 **HINWEIS:** Wenn Sie auf **Der gesuchte Drucker ist nicht aufgeführt** klicken, wird der Bildschirm „Drucker nach Name oder TCP/IP-Adresse suchen“ angezeigt. Suchen Sie den Drucker auf dem Bildschirm.
Wenn das Dialogfeld **Benutzerkontensteuerung** angezeigt wird, klicken Sie auf **Weiter**.
 **HINWEIS:** Wenn Sie ein Administrator des Computers sind, klicken Sie auf **Weiter**; wenden Sie sich ansonsten an den Administrator, um den gewünschten Vorgang fortzusetzen.
- 6 Klicken Sie auf **Datenträger...**, um das Dialogfeld **Installation von Datenträger** anzuzeigen.
- 7 Klicken Sie auf **Durchsuchen...**, und wählen Sie dann den entpackten Ordner aus Schritt 1.
- 8 Klicken Sie auf **OK**.
- 9 Wählen Sie den Druckernamen und klicken Sie auf **Weiter**.
- 10 Geben Sie den Druckernamen in das Feld **Druckername** ein, und klicken Sie dann auf **Weiter**, um den Druckernamen zu ändern.
Aktivieren Sie zur Verwendung dieses Druckers als Standarddrucker das Kontrollkästchen **Als Standarddrucker festlegen** und klicken Sie anschließend auf **Weiter**.
- 11 Wenn Sie den Drucker nicht freigeben, wählen Sie **Diesen Drucker nicht freigeben**. Wenn Sie den Drucker freigeben, wählen Sie **Diesen Drucker freigeben**, sodass andere Mitglieder des Netzwerks ihn finden und benutzen können.
- 12 Klicken Sie auf **Weiter**.
Der Installationsvorgang beginnt.
- 13 Klicken Sie nach Abschluss der Treiberinstallation auf **Testseite drucken**, um eine Testseite zu drucken.
- 14 Klicken Sie auf **Fertig stellen**.

Windows 7 oder Windows 7 64-bit Edition


- 1 Entpacken Sie die folgende ZIP-Datei an ihren gewünschten Speicherplatz.
D:\Drivers\XPS\Win_7Vista\XPS_3760.zip (wobei „D“ der Buchstabe des optischen Laufwerk ist)
 - 2 Klicken Sie auf **Start** → **Geräte und Drucker**.
 - 3 Klicken Sie auf **Drucker hinzufügen**.
 - 4 Klicken Sie auf **Einen Netzwerk-, Drahtlos- oder Bluetoothdrucker hinzufügen**.
 - 5 Wählen Sie den Drucker aus oder klicken Sie auf **Der gesuchte Drucker ist nicht aufgeführt**.
Gehen Sie nach Auswahl des Druckers zu Schritt 8.
Wenn Sie auf **Der gesuchte Drucker ist nicht aufgeführt** klicken, gehen Sie zu Schritt 6.
 - 6 Wählen Sie **Einen Drucker mit einer TCP/IP-Adresse oder einem Hostnamen hinzufügen**, und klicken Sie dann auf **Weiter**.
 - 7 Wählen Sie unter **Gerätetyp** die Option **TCP/IP-Gerät**, geben Sie die IP-Adresse für **Hostname** oder **IP-Adresse** ein, und klicken Sie dann auf **Weiter**.
Wenn das Dialogfeld **Benutzerkontensteuerung** angezeigt wird, klicken Sie auf **Ja**.
-  **HINWEIS:** Wenn Sie ein Administrator des Computers sind, klicken Sie auf **Ja**; wenden Sie sich ansonsten an den Administrator, um den gewünschten Vorgang fortzusetzen.
- 8 Klicken Sie auf **Datenträger...**, um das Dialogfeld **Installation von Datenträger** anzuzeigen.
 - 9 Klicken Sie auf **Durchsuchen...**, und wählen Sie dann den entpackten Ordner aus Schritt 1.
 - 10 Klicken Sie auf **OK**.
 - 11 Wählen Sie den Druckernamen und klicken Sie auf **Weiter**.
 - 12 Geben Sie den Druckernamen in das Feld **Druckername** ein, und klicken Sie dann auf **Weiter**, um den Druckernamen zu ändern.
Aktivieren Sie zur Verwendung dieses Druckers als Standarddrucker das Kontrollkästchen **Als Standarddrucker festlegen** und klicken Sie anschließend auf **Weiter**.
 - 13 Wenn Sie den Drucker nicht freigeben, wählen Sie **Diesen Drucker nicht freigeben**. Wenn Sie den Drucker freigeben, wählen Sie **Diesen Drucker freigeben**, sodass andere Mitglieder des Netzwerks ihn finden und benutzen können.
 - 14 Klicken Sie auf **Weiter**.
Der Installationsvorgang beginnt.
 - 15 Klicken Sie nach Abschluss der Treiberinstallation auf **Testseite drucken**, um eine Testseite zu drucken.
 - 16 Klicken Sie auf **Fertig stellen**.

Windows 8, Windows 8 64-bit Edition oder Windows Server 2012

- 1 Entpacken Sie die heruntergeladene ZIP-Datei am gewünschten Speicherplatz.
- 2 Rechtsklicken Sie im Desktopmodus auf die untere linke Ecke des Bildschirms, und klicken Sie dann auf **Systemsteuerung**.
- 3 Klicken Sie auf **Hardware und Sound (Hardware unter Windows Server 2012)** → **Geräte und Drucker** → **Drucker hinzufügen**.
- 4 Klicken Sie auf **Disk aufrufen**, um das Dialogfeld **Installieren von Disk** anzuzeigen.
- 5 Klicken Sie auf **Durchsuchen**, und wählen Sie dann den entpackten Ordner aus Schritt 1.
- 6 Klicken Sie auf **OK**.
- 7 Wählen Sie den Druckernamen, und klicken Sie auf **Weiter**.

- 8 Um den **Druckernamen** zu ändern, geben Sie die gewünschte Bezeichnung in das Feld **Druckername** ein, und klicken Sie dann auf **Weiter**. Der Installationsvorgang beginnt.
- 9 Wenn Sie den Drucker nicht freigeben, wählen Sie **Diesen Drucker nicht freigeben**. Wenn Sie den Drucker freigeben, wählen Sie **Drucker freigeben, damit andere Benutzer im Netzwerk ihn finden und verwenden können**. Klicken Sie auf **Weiter**.
- 10 Klicken Sie nach Abschluss der Treiberinstallation auf **Testseite drucken**, um eine Testseite zu drucken. Wenn der Drucker als Standarddrucker angegeben werden soll, aktivieren Sie das Kontrollkästchen **Als Standarddrucker festlegen**.
- 11 Klicken Sie auf **Beenden**.

Verwenden Sie das **Dell Printer Configuration Web Tool** zur Überwachung des Status Ihres Netzwerkdruckers, ohne Ihren Arbeitsplatz verlassen zu müssen. Sie können die Druckereinstellungen ansehen und/oder ändern, den Tonerfüllstand überwachen und den Zeitpunkt für die Wiederbestellung von Verbrauchsmaterial bestätigen. Sie können zur Bestellung von Verbrauchsmaterial auf den Link für die Bestellung von Dell Verbrauchsmaterial klicken.


 **HINWEIS:** Das **Dell Printer Configuration Web Tool** ist nicht verfügbar, wenn der Drucker direkt an einen Computer oder Druckserver angeschlossen ist.

Um das **Dell Printer Configuration Web Tool** zu starten, geben Sie die IP-Adresse des Druckers in Ihren Web-Browser ein. Auf dem Bildschirm wird die Druckerkonfiguration angezeigt.

Sie können das **Dell Printer Configuration Web Tool** so einrichten, dass Sie per E-Mail benachrichtigt werden, wenn die Verbrauchsmaterialien des Druckers zur Neige gehen oder wenn der Drucker gewartet werden muss.

So richten Sie E-Mail-Warnungen ein:

- 1 Starten Sie das **Dell Printer Configuration Web Tool**.
- 2 Klicken Sie auf den Link **E-Mail-Warnung**.
- 3 Geben Sie unter **E-Mail-Servereinstellungen** die Werte für **Primärer SMTP-Konzentrator** und **Antwortadresse** ein, und geben Sie Ihre E-Mail-Adresse oder die Adresse des Verantwortlichen in das E-Mail-Listenfeld ein.
- 4 Klicken Sie auf **Neue Einstellungen anwenden**.


 **HINWEIS:** Auf dem SMTP-Server wird die Meldung **Verbindung ist inaktiv, bis der Drucker ein Warnsignal sendet** angezeigt, bis ein Fehler auftritt.

Einrichten eines Netzwerkdruckers im Remotenetzwerk

Vor der Installation

Bevor Sie mit der Remoteinstallation beginnen, führen Sie die folgenden Schritte durch.

Annahme von Clientverbindungen für den Printspooler gestatten

 **HINWEIS:** Dieses Verfahren ist erforderlich für Windows XP 64-bit Edition, Windows Server 2003, Windows Server 2003 x64 Edition, Windows Vista, Windows Vista 64-bit Edition, Windows Server 2008, Windows Server 2008 64-bit Edition, Windows Server 2008 R2, Windows 7 und Windows 7 64-bit Edition.

Für Windows XP, Windows Server 2003, Windows Vista und Windows Server 2008:

- 1 Öffnen Sie das Dialogfeld „Ausführen“.
 - Klicken Sie für Windows XP, Windows Server 2003 und Windows Server 2008, auf **Start** → **Alle Programme** → **Zubehör** → **Ausführen**.
 - Klicken Sie für Windows Vista auf **Start** → **Ausführen**.
- 2 Geben Sie `gpedit.msc` ein, und klicken Sie dann auf **OK**.
- 3 Klicken Sie auf **Computerkonfiguration** → **Administrative Vorlagen** → **Drucker**.

- 4 Klicken Sie mit der rechten Maustaste auf **Annahme von Clientverbindungen zum Druckspooler erlauben**, und wählen Sie **Eigenschaften**.
- 5 Wählen Sie auf der Registerkarte **Einstellung** die Option **Aktiviert**, und klicken Sie dann auf **OK**.
- 6 Führen Sie einen Neustart des Computers durch.

Für Windows Server 2008 R2 und Windows 7:

- 1 Öffnen Sie das Dialogfeld „Eingabeaufforderung“.
Klicken Sie für Windows Server 2008 R2 auf **Start** → **Ausführen**.
Klicken Sie für Windows 7 auf **Start** → **Alle Programme** → **Zubehör** → **Ausführen**.
- 2 Geben Sie `gpedit.msc` ein, und klicken Sie dann auf **OK**.
- 3 Klicken Sie auf **Computerkonfiguration** → **Administrative Vorlagen** → **Drucker**.
- 4 Klicken Sie mit der rechten Maustaste auf **Annahme von Clientverbindungen zum Druckspooler erlauben**, und wählen Sie **Bearbeiten**.
- 5 Wählen Sie **Aktiviert**, und klicken Sie anschließend auf **OK**.
- 6 Führen Sie einen Neustart des Computers durch.

Ändern der Firewall-Einstellung für Share File und Drucker



HINWEIS: Dieses Verfahren ist erforderlich für Windows XP, Windows XP 64-bit Edition, Windows Vista, Windows Vista 64-bit Edition, Windows Server 2008, Windows Server 2008 64-bit Edition, Windows Server 2008 R2, Windows 7 und Windows 7 64-bit Edition.

Bei Windows XP:

- 1 Klicken Sie auf **Start** → **Systemsteuerung**.
- 2 Wählen Sie **Sicherheitscenter**.
- 3 Klicken Sie auf **Windows-Firewall**.
- 4 Markieren Sie auf der Registerkarte **Ausnahmen** das Kontrollkästchen **Datei- und Druckerfreigabe**, und klicken Sie dann auf **OK**.

Bei Windows Vista:

- 1 Klicken Sie auf **Start** → **Systemsteuerung**.
- 2 Wählen Sie **Sicherheitscenter**.
- 3 Klicken Sie auf **Windows-Firewall**.
- 4 Klicken Sie auf **Einstellungen ändern**.
- 5 Klicken Sie auf **Fortsetzen**.
- 6 Markieren Sie auf der Registerkarte **Ausnahmen** das Kontrollkästchen **Datei- und Druckerfreigabe**, und klicken Sie dann auf **OK**.

Bei Windows Server 2008:


- 1 Klicken Sie auf **Start** → **Systemsteuerung**.
- 2 Doppelklicken Sie auf **Windows-Firewall**.
- 3 Klicken Sie auf **Einstellungen ändern**.
- 4 Markieren Sie auf der Registerkarte **Ausnahmen** das Kontrollkästchen **Datei- und Druckerfreigabe**, und klicken Sie dann auf **OK**.

Für Windows Server 2008 R2 und Windows 7:

- 1 Klicken Sie auf **Start** → **Systemsteuerung**.

- 2 Wählen Sie **System und Sicherheit**.
- 3 Klicken Sie auf **Windows-Firewall**.
- 4 Klicken Sie auf **Programm oder Funktion durch die Windows-Firewall kommunizieren lassen**.
- 5 Wenn die Kontrollkästchen unter **Erlaubte Programme und Funktionen**: gedimmt sind, klicken Sie auf **Einstellungen ändern**.
- 6 Prüfen Sie das Kontrollkästchen **Datei- und Druckerfreigabe**. Das Kontrollkästchen **Zuhause/Arbeit (Privat)** oder **Öffentlich** wird Ihren Einstellungen entsprechend automatisch aktiviert.
Wenn das Dialogfeld **Eigenschaften der Datei- und Druckerfreigabe** angezeigt wird, klicken Sie auf **OK**.
- 7 Klicken Sie auf **OK**.


Starten der Remoteregistrierung

 **HINWEIS:** Dieses Verfahren ist erforderlich für Windows Vista, Windows Vista 64-bit Edition, Windows 7 und Windows 7 64-bit Edition.

- 1 Klicken Sie auf **Start** → **Systemsteuerung**.
- 2 Wählen Sie **System und Wartung** (System und Sicherheit für Windows 7).
- 3 Klicken Sie auf **Verwaltung**.
- 4 Doppelklicken Sie auf **Dienste**.
- 5 Klicken Sie auf **Fortsetzen** (nur für Windows Vista).
- 6 Klicken Sie mit der rechten Maustaste auf **Remoteregistrierung**, und wählen Sie **Start**.
- 7 Klicken Sie mit der rechten Maustaste auf **Remoteregistrierung**, und wählen Sie **Eigenschaften**.
- 8 Ändern Sie den **Starttyp** in **Automatisch**, und klicken Sie dann auf **OK**.

Deaktivieren der Benutzerkontensteuerung

 **ACHTUNG:** Wenn die **Benutzerkontensteuerung nicht aktiviert ist, ist das System möglicherweise nicht vor Virenangriffen geschützt**.

 **HINWEIS:** Dieses Verfahren ist erforderlich für Windows Vista, Windows Vista 64-bit Edition, Windows Server 2008, Windows Server 2008 64-bit Edition, Windows Server 2008 R2, Windows 7 und Windows 7 64-bit Edition.

Bei Windows Vista:

- 1 Klicken Sie auf **Start** → **Systemsteuerung**.
- 2 Wählen Sie **Benutzerkonten und Jugendschutz**.
- 3 Klicken Sie auf **Benutzerkonten**.
- 4 Klicken Sie auf **Benutzerkontensteuerung ein- oder ausschalten**.
- 5 Klicken Sie auf **Weiter**.
- 6 Deaktivieren Sie das Kontrollkästchen **Benutzerkontensteuerung verwenden, um zum Schutz des Computers beizutragen**.
- 7 Führen Sie einen Neustart des Computers durch.

Bei Windows Server 2008:

- 1 Klicken Sie auf **Start** → **Systemsteuerung**.
- 2 Führen Sie einen Doppelklick auf **Benutzerkonten** aus.
- 3 Klicken Sie auf **Benutzerkontensteuerung ein- oder ausschalten**.
- 4 Deaktivieren Sie das Kontrollkästchen **Benutzerkontensteuerung verwenden, um zum Schutz des Computers beizutragen**.

- 5 Klicken Sie auf **OK**.
- 6 Führen Sie einen Neustart des Computers durch.

Bei Windows Server 2008 R2:

- 1 Klicken Sie auf **Start** → **Systemsteuerung**.
- 2 Wählen Sie **Benutzerkonten**.
- 3 Klicken Sie auf **Benutzerkonteneinstellungen ändern**.
- 4 Schieben Sie den Schieberegler nach unten, und klicken Sie dann auf **OK**.
- 5 Führen Sie einen Neustart des Computers durch.

Für Windows 7:

- 1 Klicken Sie auf **Start** → **Systemsteuerung**.
- 2 Wählen Sie **Benutzerkonten und Jugendschutz**.
- 3 Klicken Sie auf **Benutzerkonten**.
- 4 Klicken Sie auf **Benutzerkonteneinstellungen ändern**.
- 5 Schieben Sie den Schieberegler nach unten, und klicken Sie dann auf **OK**.
- 6 Klicken Sie im Dialogfeld **Benutzerkontensteuerung** auf **Ja**.
- 7 Führen Sie einen Neustart des Computers durch.

Network Discovery und Dateifreigabe für alle öffentlichen Netzwerke aktivieren



HINWEIS: Dieses Verfahren ist erforderlich für den Servercomputer für die Benutzung von Windows Vista, Windows Vista 64-bit Edition, Windows Server 2008, Windows Server 2008 64-bit Edition, Windows Server 2008 R2, Windows 7 und Windows 7 64-bit Edition.

- 1 Klicken Sie auf **Start** → **Netzwerk** (**Start** → Ihr Benutzername → **Netzwerk** für Windows 7).
- 2 Klicken Sie auf **Netzwerkerkennung und Dateifreigabe sind deaktiviert**. Netzwerkcomputer und -geräte sind nicht sichtbar. Klicken Sie hier, um dies zu ändern.
- 3 Klicken Sie auf **Netzwerkerkennung und Dateifreigabe aktivieren**.
- 4 Klicken Sie auf **Ja**, die Netzwerkerkennung und Freigabe von Dateien für alle öffentlichen Netzwerke aktivieren.


Deaktivieren der einfachen Dateifreigabe




HINWEIS: Dieses Verfahren ist erforderlich für Windows XP und Windows XP 64-bit Edition.

- 1 Klicken Sie auf **Start** → **Systemsteuerung**.
- 2 Wählen Sie **Darstellung und Designs**.
- 3 Wählen Sie **Ordneroptionen**.
- 4 Deaktivieren Sie auf der Registerkarte **Ansicht** das Kontrollkästchen **Einfache Dateifreigabe verwenden (empfohlen)**, und klicken Sie dann auf **OK**.
- 5 Klicken Sie auf **Start** → **Systemsteuerung**.
- 6 Wählen Sie **Leistung und Wartung**.
- 7 Wählen Sie **Verwaltung**.
- 8 Klicken Sie auf **Lokale Sicherheitsrichtlinie**.
- 9 Klicken Sie auf **Lokale Richtlinien** → **Sicherheitsoptionen**.
- 10 Klicken Sie mit der rechten Maustaste auf **Netzwerkzugriff: Modell für gemeinsame Nutzung und Sicherheitsmodell für lokale Konten** und wählen Sie **Eigenschaften**.
- 11 Stellen Sie sicher, dass **Klassisch – lokale Benutzer authentifizieren sich als sie selbst** ausgewählt ist.


Installieren des Druckertreibers

 **HINWEIS:** Die Installation wird nicht unterstützt auf Windows XP Home Edition, Windows Vista Home Basic, Windows Vista Home Premium, Windows Vista Home Basic 64-bit Edition, Windows Vista Home Premium 64-bit Edition, Windows 7 Starter, Windows 7 Home Basic, Windows 7 Home Premium, Windows 7 Home Basic 64-bit Edition, Windows 7 Home Premium 64-bit Edition, Windows 8, Windows 8 64-bit Edition, Windows 8 Pro, Windows 8 Pro 64-bit Edition und Windows Server 2012.

- 1 Klicken Sie im Fenster Navigator für einfache Einrichtung auf **Softwareinstallation**, um die Installationssoftware zu starten.
- 2 Klicken Sie auf **Netzeinrichtung** und dann auf **Weiter**.
- 3 Klicken Sie auf **Remoteinstallation** und dann auf **Weiter**.
 - a Geben Sie den Computernamen, die Benutzerkennung und das Passwort ein, und klicken Sie dann auf **Hinzufügen**.
 - b Klicken Sie auf **Weiter**.


 **HINWEIS:** Auf Windows Vista, Windows Vista 64-bit Edition, Windows Server 2008, Windows Server 2008 64-bit Edition, Windows Server 2008 R2, Windows 7 und Windows 7 64-bit Edition wird eventuell **Windows-Sicherheitswarnung** angezeigt. Wählen Sie in diesem Fall **Nicht mehr blocken** aus, (lassen Sie den Zugriff auf Windows Server 2008 R2 und Windows 7 zu) und fahren Sie mit dem nächsten Schritt fort.

- 4 Wählen Sie einen Drucker aus der Liste aus, und klicken Sie dann auf **Weiter**. Wenn der gewünschte Drucker nicht in der Liste aufgeführt ist, klicken Sie auf **Aktualisieren**, um die Liste auf den aktuellen Stand zu bringen, oder klicken Sie auf **Drucker hinzufügen**, um einen Drucker manuell zur Liste hinzuzufügen. Sie können an dieser Stelle die IP-Adresse und die Anschlussbezeichnung angeben.

 **HINWEIS:** Bei der Verwendung von AutoIP wird im Installationsprogramm 0 . 0 . 0 . 0 angezeigt. Sie müssen eine gültige IP-Adresse eingeben, bevor Sie fortfahren.

- 5 Geben Sie die Druckereinstellungen an, und klicken Sie dann auf **Weiter**.
 - a Geben Sie den Druckernamen ein.
 - b Wenn auch andere Benutzer im Netzwerk Zugriff auf diesen Drucker haben sollen, wählen Sie **Gemeinsame Verwendung dieses Druckers mit anderen Computern des Netzwerks**, und geben Sie dann einen Freigabennamen ein, der von den anderen Benutzern identifiziert werden kann.
 - c Wenn Sie den Drucker als Standarddrucker festlegen möchten, aktivieren Sie das Kontrollkästchen **Diesen Drucker als Standarddrucker einstellen**.
 - d Wenn Sie den Farbdruk einschränken möchten, wählen Sie die entsprechende **Dell ColorTrack**-Option. Geben Sie das Passwort ein, wenn **Farbe – Passwort aktiviert** für **Dell ColorTrack** gewählt ist.
- 6 Wählen Sie die Software und Dokumentation aus, die installiert werden soll, und klicken Sie dann auf **Weiter**. Wenn Sie den Speicherort der Installation ändern möchten, klicken Sie auf **Eingabe** und geben Sie den neuen Speicherort an.
- 7 Klicken Sie auf **Installieren**.
- 8 Klicken Sie auf **Fertig stellen**, um den Assistenten zu beenden, wenn der Bildschirm **Herzlichen Glückwunsch!** angezeigt wird.

Verwenden Sie **Dell Printer Configuration Web Tool** zur Überwachung des Status Ihres Netzwerkdruckers, ohne Ihren Arbeitsplatz verlassen zu müssen. Sie können die Druckereinstellungen ansehen und/oder ändern, den Tonerfüllstand überwachen und den Zeitpunkt für die Wiederbestellung von Verbrauchsmaterial bestätigen. Sie können zur Bestellung von Verbrauchsmaterial auf den Link für die Bestellung von Dell Verbrauchsmaterial klicken.

 **HINWEIS:** Das **Dell Printer Configuration Web Tool** ist nicht verfügbar, wenn der Drucker direkt an einen Computer oder Druckserver angeschlossen ist.

Um das **Dell Printer Configuration Web Tool** zu starten, geben Sie die IP-Adresse des Druckers in Ihren Web-Browser ein. Auf dem Bildschirm wird die Druckerkonfiguration angezeigt.

Sie können das **Dell Printer Configuration Web Tool** so einrichten, dass Sie per E-Mail benachrichtigt werden, wenn die Verbrauchsmaterialien des Druckers zur Neige gehen oder wenn der Drucker gewartet werden muss.

So richten Sie E-Mail-Warnungen ein:

- 1 Starten Sie das **Dell Printer Configuration Web Tool**.
- 2 Klicken Sie auf den Link **E-Mail-Warnung**.
- 3 Geben Sie unter **E-Mail-Servereinstellungen** die Werte für **Primärer SMTP-Konzentrator** und **Antwortadresse** ein, und geben Sie Ihre E-Mail-Adresse oder die Adresse des Verantwortlichen in das E-Mail-Listenfeld ein.
- 4 Klicken Sie auf **Neue Einstellungen anwenden**.



HINWEIS: Auf dem SMTP-Server wird die Meldung **Verbindung ist inaktiv, bis der Drucker ein Warnsignal sendet** angezeigt, bis ein Fehler auftritt.

Konfigurierung für gemeinsam genutzten Druck

Sie können den neuen Drucker zur gemeinsamen Nutzung im Netzwerk freigeben, indem Sie die mitgelieferte Scheibe *Software and Documentation* oder Microsoft® Point-and-Print oder Peer-to-Peer verwenden. Wenn Sie jedoch eines der von Microsoft angebotenen Verfahren einsetzen, sind eventuell nicht alle mit der Scheibe *Software and Documentation* installierten Funktionen verfügbar, z. B. die Statusüberwachung und andere Druckerdienstprogramme.

Wenn Sie den Drucker in einem Netzwerk verwenden möchten, geben Sie ihn frei und installieren Sie seine Treiber auf allen Computern des Netzwerks.



HINWEIS: Sie müssen für die gemeinsame Nutzung ein Ethernet-Kabel kaufen.

Einstellen der Freigabeeinstellungen des Druckers

Windows XP, Windows XP 64-bit Edition, Windows Server 2003 oder Windows Server 2003 x64 Edition

- 1 Klicken Sie auf **Start** → **Drucker und Faxgeräte**.
- 2 Klicken Sie mit der rechten Maustaste auf das Druckersymbol, und wählen Sie **Eigenschaften**.
- 3 Aktivieren Sie auf der Registerkarte **Freigabe** das Kontrollkästchen **Drucker freigeben**, und geben Sie dann einen Namen in das Textfeld **Freigabename** ein.
- 4 Klicken Sie auf **Zusätzliche Treiber**, und wählen Sie die Betriebssysteme aller Netzwerkclients aus, die mit dem Drucker drucken.
- 5 Klicken Sie auf **OK**.

Wenn Dateien fehlen, werden Sie aufgefordert, die Betriebssystem-CD des Servers einzulegen.

Windows Vista oder Windows Vista 64-bit Edition

- 1 Klicken Sie auf **Start** → **Systemsteuerung** → **Hardware und Sound** → **Drucker**.
- 2 Klicken Sie mit der rechten Maustaste auf das Druckersymbol und wählen Sie **Freigeben**.
- 3 Klicken Sie auf **Freigabeoptionen ändern**.
Die Meldung **Windows benötigt zum Fortfahren Ihre Genehmigung** wird angezeigt.
- 4 Klicken Sie auf **Weiter**.
- 5 Aktivieren Sie das Kontrollkästchen **Drucker freigeben**, und geben Sie dann einen Namen in das Textfeld **Freigabename** ein.
- 6 Klicken Sie auf **Zusätzliche Treiber**, und wählen Sie die Betriebssysteme aller Netzwerkclients aus, die mit dem Drucker drucken.
- 7 Klicken Sie auf **OK**.

Windows Server 2008 oder Windows Server 2008 64-bit Edition

- 1 Klicken Sie auf **Start** → **Systemsteuerung** → **Drucker**.
- 2 Klicken Sie mit der rechten Maustaste auf das Druckersymbol und wählen Sie **Freigeben**.
- 3 Klicken Sie gegebenenfalls auf **Freigabeoptionen ändern**.
- 4 Aktivieren Sie das Kontrollkästchen **Drucker freigeben**, und geben Sie dann einen Namen in das Textfeld **Freigabename** ein.
- 5 Klicken Sie auf **Zusätzliche Treiber**, und wählen Sie die Betriebssysteme aller Netzwerkclients aus, die mit dem Drucker drucken.
- 6 Klicken Sie auf **OK**.

Windows 7, Windows 7 64-bit Edition oder Windows Server 2008 R2

- 1 Klicken Sie auf **Start** → **Geräte und Drucker**.
- 2 Klicken Sie mit der rechten Maustaste auf das Druckersymbol und wählen Sie **Druckereigenschaften**.
- 3 Klicken Sie auf der Registerkarte **Freigabe** gegebenenfalls auf **Freigabeoptionen ändern**.
Aktivieren Sie das Kontrollkästchen **Drucker freigeben**, und geben Sie dann einen Namen in das Textfeld **Freigabename** ein.
- 4 Klicken Sie auf **Zusätzliche Treiber**, und wählen Sie die Betriebssysteme aller Netzwerkclients aus, die mit dem Drucker drucken.
- 5 Klicken Sie auf **Anwenden** und dann auf **OK**.

Windows 8, Windows 8 64-Bit Edition oder Windows Server 2012

- 1 Rechtsklicken Sie im Desktopmodus auf die untere linke Ecke des Bildschirms, und klicken Sie dann auf **Systemsteuerung** → **Hardware und Sound** (**Hardware** für Windows Server 2012) → **Geräte und Drucker**.
- 2 Klicken Sie mit der rechten Maustaste auf das Druckersymbol, und wählen Sie **Druckereigenschaften**.
- 3 Klicken Sie auf der Registerkarte **Freigabe** gegebenenfalls auf **Freigabeoptionen ändern**.
- 4 Aktivieren Sie das Kontrollkästchen **Drucker freigeben**, und geben Sie dann einen Namen in das Textfeld **Freigabename** ein.
- 5 Klicken Sie auf **Zusätzliche Treiber**, und wählen Sie die Betriebssysteme aller Netzwerk-Clients aus, die den Drucker nutzen sollen.
- 6 Klicken Sie auf **Anwenden** und dann auf **OK**.

So bestätigen Sie, ob der Drucker richtig freigegeben ist:

- Überprüfen Sie, ob das Druckerobjekt im Ordner **Drucker, Drucker und Faxgeräte** oder **Geräte und Drucker** freigegeben ist. Das Freigabesymbol wird unter dem Druckersymbol angezeigt.
- Durchsuchen Sie **Netzwerk** oder **Netzwerkumgebung**. Suchen Sie den Hostnamen des Servers und den Freigabennamen, den Sie dem Drucker zugewiesen haben.

Wenn der Drucker zur gemeinsamen Nutzung freigegeben wurde, können Sie ihn mit dem Point-and-Print-Verfahren oder dem Peer-to-Peer-Verfahren auf den Netzwerkclients installieren.



HINWEIS: Wenn das OS-Bit-Editionen (32/64 Bit-Editionen) eines Druckerservers und eines Client-Computers unterschiedlich sind, müssen Sie den Druckertreiber für die Client-Computer-Edition von Hand auf dem Server installieren. Andernfalls kann der Druckertreiber nicht auf dem Client-Computer mit dem Point and Print oder Peer-to-Peer-Verfahren installiert werden. Befolgen Sie, wenn beispielsweise der Druckserver unter Windows XP 32-Bit-Edition läuft, und der Client-Computer unter Windows 7 64-Bit-Edition läuft, die folgenden Anweisungen, um den Druckertreiber für den 64-Bit-Client zusätzlich auf dem 32-Bit-Server zu installieren.

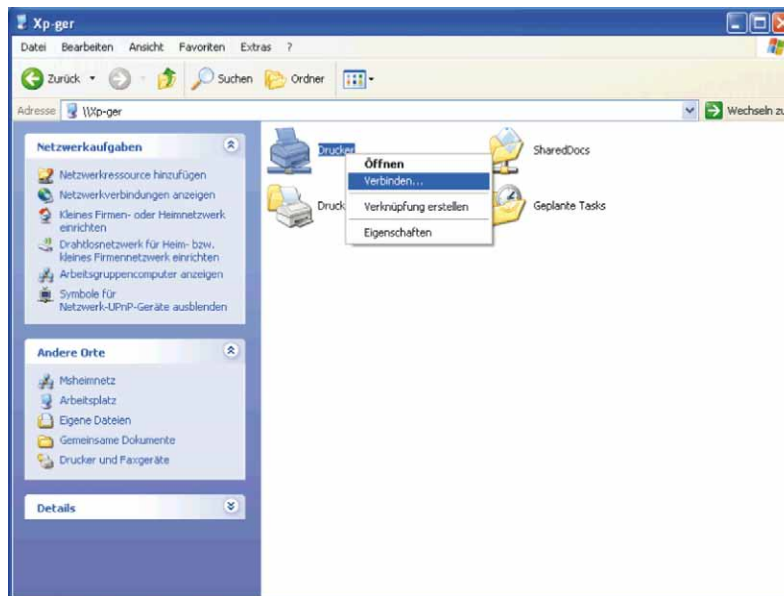
- a Klicken Sie auf **Zusätzliche Treiber** auf dem Bildschirm für die Druckerfreigabe.
Einzelheiten zur Anzeige dieses Bildschirms finden Sie unter „Einstellen der Freigabeeinstellungen des Druckers“.
- b Wählen Sie das Kontrollkästchen **x64** und klicken Sie anschließend auf **OK**.
- c Legen Sie die gelieferte Scheibe *Software and Documentation* ein.
- d Klicken Sie auf **Durchsuchen...**, um den Ordner, der die 64-Bit-Treiber enthält, anzugeben, und klicken Sie dann auf **OK**.
Der Installationsvorgang beginnt.

Point-and-Print

Point-and-Print ist eine Technik von Microsoft Windows, mit der Sie einen Anschluss zu einem Remotedrucker herstellen können. Durch diese Funktion wird der Druckertreiber automatisch heruntergeladen und installiert.

Windows XP, Windows XP 64-bit Edition, Windows Server 2003 oder Windows Server 2003 x64 Edition

- 1 Doppelklicken Sie auf dem Windows-Desktop des Clientcomputers auf **Netzwerkumgebung**.
- 2 Suchen Sie den Hostnamen des Servers, und doppelklicken Sie darauf.
- 3 Klicken Sie mit der rechten Maustaste auf den Namen des freigegebenen Druckers, und klicken Sie dann auf **Verbinden**.



Warten Sie, während die Treiberinformationen vom Server auf den Client kopiert werden und das neue Druckerobjekt dem Ordner **Drucker und Faxgeräte** hinzugefügt wird. Die zum Kopieren benötigte Zeit hängt vom Datenverkehr im Netzwerk und anderen Faktoren ab.

- 4 Schließen Sie die **Netzwerkumgebung**.
- 5 Drucken Sie eine Testseite, um die Installation des Druckers zu überprüfen.
 - a Klicken Sie auf **Start** → **Drucker und Faxgeräte**.
 - b Wählen Sie den neu installierten Drucker aus.
 - c Klicken Sie auf **Datei** → **Eigenschaften**.
 - d Klicken Sie auf der Registerkarte **Allgemein** auf **Allgemein** auf **Testseite drucken**.Wenn die Testseite fehlerfrei gedruckt wird, ist die Installation abgeschlossen.

Windows Vista oder Windows Vista 64-bit Edition

- 1 Klicken Sie auf dem Windows-Desktop des Client-Computers auf **Start** → **Netzwerk**.
- 2 Suchen Sie den Hostnamen des Servers und doppelklicken Sie darauf.
- 3 Klicken Sie mit der rechten Maustaste auf den Namen des freigegebenen Druckers und klicken Sie dann auf **Verbinden**.
- 4 Klicken Sie auf **Treiber installieren**.
- 5 Klicken Sie im Dialogfeld **Benutzerkontensteuerung** auf **Weiter**.

- 6 Warten Sie, während die Treiberinformationen vom Server auf den Client kopiert werden und das neue Druckerobjekt dem Druckerordner hinzugefügt wird. Die hierfür benötigte Zeit hängt vom Datenverkehr im Netzwerk und anderen Faktoren ab.
- 7 Drucken Sie eine Testseite, um die Installation des Druckers zu überprüfen.
 - a Klicken Sie auf **Start** → **Systemsteuerung** → **Hardware und Sound**.
 - b Wählen Sie **Drucker**.
 - c Klicken Sie mit der rechten Maustaste auf den soeben angelegten Drucker, und klicken Sie auf **Eigenschaften**.
 - d Klicken Sie auf der Registerkarte **Allgemein** auf **Allgemein** auf **Testseite drucken**.
Wenn die Testseite fehlerfrei gedruckt wird, ist die Installation abgeschlossen.

Windows Server 2008 oder Windows Server 2008 64-bit Edition

- 1 Klicken Sie auf dem Windows-Desktop des Client-Computers auf **Start** → **Netzwerk**.
- 2 Suchen Sie den Hostnamen des Servers, und doppelklicken Sie darauf.
- 3 Klicken Sie mit der rechten Maustaste auf den Namen des freigegebenen Druckers, und klicken Sie dann auf **Verbinden**.
- 4 Klicken Sie auf **Treiber installieren**.
- 5 Warten Sie, während die Treiberinformationen vom Server auf den Client kopiert werden und das neue Druckerobjekt dem Ordner **Drucker** hinzugefügt wird. Die hierfür benötigte Zeit hängt vom Datenverkehr im Netzwerk und anderen Faktoren ab.
- 6 Drucken Sie eine Testseite, um die Installation des Druckers zu überprüfen.
 - a Klicken Sie auf **Start** → **Systemsteuerung**.
 - b Wählen Sie **Drucker**.
 - c Klicken Sie mit der rechten Maustaste auf den soeben angelegten Drucker, und wählen Sie **Eigenschaften**.
 - d Klicken Sie auf der Registerkarte **Allgemein** auf **Allgemein** auf **Testseite drucken**.
Wenn die Testseite fehlerfrei gedruckt wird, ist die Installation abgeschlossen.

Windows 7, Windows 7 64-bit Edition oder Windows Server 2008 R2

- 1 Klicken Sie auf dem Windows-Desktop des Clientcomputers auf **Start** → Ihr Benutzername → **Netzwerk** (**Start** → **Netzwerk** für Windows Server 2008 R2).
- 2 Suchen Sie den Hostnamen des Servers, und doppelklicken Sie darauf.
- 3 Klicken Sie mit der rechten Maustaste auf den Namen des freigegebenen Druckers, und klicken Sie dann auf **Verbinden**.
- 4 Klicken Sie auf **Treiber installieren**.
- 5 Warten Sie, während die Treiberinformationen vom Server auf den Client kopiert werden und das neue Druckerobjekt dem Ordner **Geräte und Drucker** hinzugefügt wird. Die hierfür benötigte Zeit hängt vom Datenverkehr im Netzwerk und anderen Faktoren ab.
- 6 Drucken Sie eine Testseite, um die Installation des Druckers zu überprüfen.
 - a Klicken Sie auf **Start** → **Geräte und Drucker**.
 - b Klicken Sie mit der rechten Maustaste auf den soeben angelegten Drucker und wählen Sie **Druckereigenschaften**.
 - c Klicken Sie auf der Registerkarte **Allgemein** auf **Allgemein** auf **Testseite drucken**.
Wenn die Testseite fehlerfrei gedruckt wird, ist die Installation abgeschlossen.

Windows 8, Windows 8 64-Bit Edition oder Windows Server 2012

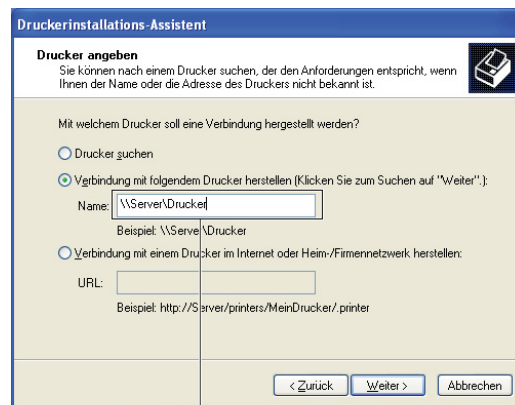
- 1 Zeigen Sie auf die obere oder untere rechte Bildschirmecke und klicken Sie dann auf **Suchen** → Geben Sie im Suchfeld **Netzwerk** ein, klicken Sie auf **Apps** und klicken Sie dann auf **Netzwerk**.
- 2 Suchen Sie den Hostnamen des Servers, und doppelklicken Sie darauf.
- 3 Klicken Sie mit der rechten Maustaste auf den Namen des freigegebenen Druckers, und klicken Sie dann auf **Verbinden**.
- 4 Klicken Sie auf **Treiber installieren**.
- 5 Warten Sie, während die Treiberinformationen vom Server auf den Client kopiert werden und das neue Druckerobjekt dem Ordner **Geräte und Drucker** hinzugefügt wird. Die hierfür benötigte Zeit hängt vom Datenverkehr im Netzwerk und anderen Faktoren ab.
- 6 Drucken Sie eine Testseite, um die Installation des Druckers zu überprüfen.
 - a Rechtsklicken Sie im Desktopmodus auf die untere linke Ecke des Bildschirms, und klicken Sie dann auf **Systemsteuerung** → **Hardware und Sound (Hardware für Windows Server 2012)** → **Geräte und Drucker**.
 - b Klicken Sie mit der rechten Maustaste auf den soeben angelegten Drucker und wählen Sie **Druckereigenschaften**.
 - c Klicken Sie auf der Registerkarte **Allgemein** auf **Testseite drucken**.
Wenn die Testseite fehlerfrei gedruckt wird, ist die Installation abgeschlossen.

Peer-to-Peer

Wenn Sie das Peer-to-Peer-Verfahren verwenden, wird der Druckertreiber auf jedem Clientcomputer vollständig installiert. Die Änderungen an den Treibern werden weiterhin von den Netzwerkclients gesteuert. Der Clientcomputer verarbeitet die Druckaufträge.

Windows XP, Windows XP 64-bit Edition, Windows Server 2003 oder Windows Server 2003 x64 Edition

- 1 Klicken Sie auf **Start** → **Drucker und Faxgeräte**.
- 2 Klicken Sie auf **Drucker hinzufügen**.
- 3 Klicken Sie auf **Weiter**.
- 4 Wählen Sie einen **Netzwerkdrucker** oder einen an einen anderen Computer angeschlossenen Drucker, und klicken Sie dann auf **Weiter**. Wenn der Drucker nicht in der Liste aufgeführt ist, geben Sie den Pfad zum Drucker in das Textfeld ein.



Beispiel: \\<Serverhostname>\<Druckerfreigabename>

Der Hostname des Servers ist der Name des Servercomputers im Netzwerk. Der Name des zur gemeinsamen Nutzung freigegebenen Druckers ist der während der Serverinstallation zugewiesene Name.

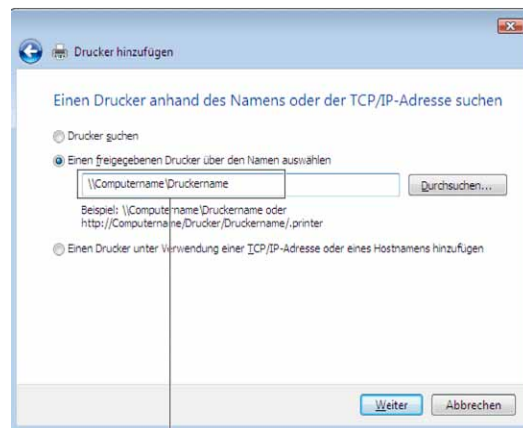
- 5 Klicken Sie auf **Drucker suchen** und dann auf **Weiter**.

Wenn der Drucker neu ist, werden Sie möglicherweise aufgefordert, einen Druckertreiber zu installieren. Wenn kein Systemtreiber zur Verfügung steht, müssen Sie den Pfad zu vorhandenen Treibern angeben.

- 6 Wählen Sie **Ja**, wenn dieser Drucker als Standarddrucker eingestellt werden soll, und klicken Sie dann auf **Weiter**. Wenn Sie die Installation überprüfen möchten, klicken Sie auf **Ja**, um eine Testseite zu drucken.
- 7 Klicken Sie auf **Fertig stellen**.
Wenn die Testseite fehlerfrei gedruckt wird, ist die Installation abgeschlossen.

Windows Vista oder Windows Vista 64-bit Edition

- 1 Klicken Sie auf **Start** → **Systemsteuerung** → **Hardware und Sound** → **Drucker**.
- 2 Klicken Sie auf **Drucker hinzufügen**, um den Assistenten **Drucker hinzufügen** zu starten.
- 3 Wählen Sie **Einen Netzwerk-, Drahtlos- oder Bluetoothdrucker hinzufügen**, und klicken Sie dann auf **Weiter**. Wenn der Drucker in der Liste aufgeführt ist, wählen Sie ihn aus, und klicken Sie auf **Weiter**; andernfalls wählen Sie **Der gesuchte Drucker ist nicht aufgeführt.**, geben Sie den Pfad des Druckers in das Textfeld **Einen freigegebenen Drucker über den Namen auswählen** ein, und klicken Sie auf **Weiter**.



Beispiel: \\<Serverhostname>\<Druckerfreigabename>

Der Hostname des Servers ist der Name des Servercomputers im Netzwerk. Der Name des zur gemeinsamen Nutzung freigegebenen Druckers ist der während der Serverinstallation zugewiesene Name.

Wenn der Drucker neu ist, werden Sie möglicherweise aufgefordert, einen Druckertreiber zu installieren. Wenn kein Systemtreiber zur Verfügung steht, müssen Sie den Pfad zu vorhandenen Treibern angeben.

- 4 Wählen Sie **Ja**, wenn dieser Drucker als Standarddrucker eingestellt werden soll, und klicken Sie dann auf **Weiter**.
- 5 Wenn Sie die Installation überprüfen möchten, klicken Sie auf **Testseite drucken**.
- 6 Klicken Sie auf **Fertig stellen**.
Wenn die Testseite fehlerfrei gedruckt wird, ist die Installation abgeschlossen.

Windows Server 2008 oder Windows Server 2008 64-bit Edition

- 1 Klicken Sie auf **Start** → **Systemsteuerung** → **Drucker**.
- 2 Klicken Sie auf **Drucker hinzufügen**.
- 3 Wählen Sie **Einen Netzwerk-, Drahtlos- oder Bluetoothdrucker hinzufügen** und klicken Sie dann auf **Weiter**. Wenn der Drucker in der Liste aufgeführt ist, wählen Sie ihn aus, und klicken Sie auf **Weiter**; andernfalls wählen Sie **Der gesuchte Drucker ist nicht aufgeführt.**, geben Sie den Pfad des Druckers in das Textfeld **Einen freigegebenen Drucker über den Namen auswählen** ein und klicken Sie auf **Weiter**.

Beispiel: \\<Hostname des Servers>\<Name des freigegebenen Druckers>

Der Hostname des Servers ist der Name des Servercomputers im Netzwerk. Der Name des zur gemeinsamen Nutzung freigegebenen Druckers ist der während der Serverinstallation zugewiesene Name.

Wenn der Drucker neu ist, werden Sie möglicherweise aufgefordert, einen Druckertreiber zu installieren. Wenn kein Systemtreiber zur Verfügung steht, müssen Sie einen Pfad zu vorhandenen Treibern eingeben.

- 4 Wählen Sie **Ja**, wenn dieser Drucker als Standarddrucker eingestellt werden soll, und klicken Sie dann auf **Weiter**.
- 5 Klicken Sie auf **Testseite drucken**, wenn Sie die Installation überprüfen möchten.
- 6 Klicken Sie auf **Fertig stellen**.

Wenn die Testseite fehlerfrei gedruckt wird, ist die Installation abgeschlossen.

Windows 7, Windows 7 64-bit Edition oder Windows Server 2008 R2

- 1 Klicken Sie auf **Start** → **Geräte und Drucker**.
- 2 Klicken Sie auf **Drucker hinzufügen**.
- 3 Wenn der Drucker aufgeführt ist, wählen Sie ihn aus und klicken Sie auf **Weiter** oder wählen Sie **Der gesuchte Drucker ist nicht aufgeführt**. Klicken Sie auf **Einen freigegebenen Drucker über den Namen auswählen**, geben Sie den Pfad des Druckers in das Textfeld ein und klicken Sie dann auf **Weiter**.

Beispiel: \\<Hostname des Servers>\<Name des freigegebenen Druckers>

Der Hostname des Servers ist der Name des Servercomputers im Netzwerk. Der Name des zur gemeinsamen Nutzung freigegebenen Druckers ist der während der Serverinstallation zugewiesene Name.

Wenn der Drucker neu ist, werden Sie möglicherweise aufgefordert, einen Druckertreiber zu installieren. Wenn kein Systemtreiber zur Verfügung steht, müssen Sie den Pfad zum vorhandenen Treiber angeben.

- 4 Bestätigen Sie den Druckernamen und klicken Sie dann auf **Weiter**.
- 5 Wählen Sie **Ja**, wenn dieser Drucker als Standarddrucker eingestellt werden soll, und klicken Sie dann auf **Weiter**.
- 6 Klicken Sie auf **Testseite drucken**, wenn Sie die Installation überprüfen möchten.
- 7 Klicken Sie auf **Fertig stellen**.

Wenn die Testseite fehlerfrei gedruckt wird, ist die Installation abgeschlossen.

Windows 8, Windows 8 64-Bit Edition oder Windows Server 2012

- 1 Rechtsklicken Sie im Desktopmodus auf die untere linke Ecke des Bildschirms, und klicken Sie dann auf **Systemsteuerung** → **Hardware und Sound (Hardware für Windows Server 2012)** → **Geräte und Drucker**.
- 2 Klicken Sie auf **Drucker hinzufügen**, um den Assistenten **Drucker hinzufügen** zu starten.
- 3 Wenn der Drucker aufgeführt ist, wählen Sie ihn aus und klicken Sie auf **Weiter**, oder wählen Sie **Der gesuchte Drucker ist nicht aufgeführt**. Klicken Sie auf **Einen freigegebenen Drucker über den Namen auswählen**, geben Sie den Pfad des Druckers in das Textfeld ein, und klicken Sie dann auf **Weiter**.

Beispiel: \\<Host-Name des Servers>\<Name des freigegebenen Druckers>

Der Hostname des Servers ist der Name des Servercomputers im Netzwerk. Der Name des zur gemeinsamen Nutzung freigegebenen Druckers ist der während der Serverinstallation zugewiesene Name.

Wenn der Drucker neu ist, werden Sie möglicherweise aufgefordert, einen Druckertreiber zu installieren. Wenn kein Systemtreiber zur Verfügung steht, müssen Sie den Pfad zum vorhandenen Treiber angeben.

- 4 Bestätigen Sie den Druckernamen, und klicken Sie dann auf **Weiter**.
- 5 Wählen Sie **Ja**, wenn dieser Drucker als Standarddrucker eingestellt werden soll, und klicken Sie dann auf **Weiter**.
- 6 Klicken Sie auf **Testseite drucken**, wenn Sie die Installation überprüfen möchten.

7 Klicken Sie auf **Beenden**.

Wenn die Testseite fehlerfrei gedruckt wird, ist die Installation abgeschlossen.

Installation der Druckertreiber auf Macintosh-Computern

Installation der Treiber und der Software

- 1 Führen Sie die Scheibe *Software and Documentation* auf dem Macintosh-Computer aus.
- 2 Doppelklicken Sie auf das Symbol **Dell C3760 Installer**, und klicken Sie dann auf **Weiter**.
- 3 Wenn Sie im Popup-Dialogfeld dazu aufgefordert werden, das im Installationspaket enthaltene Programm zu bestätigen, klicken Sie auf **Weiter**.
- 4 Klicken Sie auf dem Bildschirm **Wichtige Informationen auf Weiter**.
- 5 Wählen Sie die Sprache, in der die Softwarelizenzvereinbarung angezeigt werden soll.
- 6 Lesen Sie die Softwarelizenzvereinbarung, und klicken Sie dann auf **Weiter**.
- 7 Wenn Sie mit den Bedingungen der Softwarelizenzvereinbarung einverstanden sind, klicken Sie auf **Zustimmen**, um mit dem Installationsprozess fortzufahren.
- 8 Bestätigen Sie den Speicherort der Installation.
- 9 Klicken Sie auf **Installieren**, um die Standardinstallation auszuführen.
Wenn Sie eine benutzerdefinierte Installation wünschen, klicken Sie auf **Anpassen**, um die Elemente auszuwählen, die installiert werden sollen.
 - Dell C3760 Druckertreiber
 - Dell Bildschirm „Druckerstatus“
- 10 Geben Sie Name und Passwort des Administrators ein und klicken Sie dann auf **OK** (**Installieren der Software** unter Mac OS X 10.7 und Mac OS X 10.8).
- 11 Klicken Sie nach erfolgreicher Installation auf **Schließen**.

Hinzufügen eines Druckers unter Mac OS X 10.5, 10.6, 10.7 oder 10.8

Verwendung einer USB-Verbindung

- 1 Schalten Sie den Drucker ein.
- 2 Verbinden Sie das USB-Kabel mit dem Drucker und dem Macintosh-Computer.
Der Drucker wird automatisch zu Ihrem Macintosh-Computer hinzugefügt.

Verwendung des IP-Drucks

- 1 Schalten Sie den Drucker ein.
- 2 Vergewissern Sie sich, dass der Macintosh-Computer und der Drucker in das Netzwerk eingebunden sind.
Falls Sie eine Kabelverbindung verwenden, verbinden Sie das LAN-Kabel mit dem Drucker und dem Netzwerk.
Falls Sie eine WLAN-Verbindung verwenden, vergewissern Sie sich, dass die kabellose Verbindung für den Macintosh-Computer und den Drucker ordnungsgemäß konfiguriert ist.
- 3 Öffnen Sie die **Systempräferenzen**, und klicken Sie auf **Drucken und Faxen** (**Drucken und Scannen** bei Mac OS X 10.7 und Mac OS X 10.8).
- 4 Klicken Sie auf das Pluszeichen (+), und klicken Sie dann auf **IP**.

- 5 Wählen Sie unter **Protokoll** die Option **Line Printer Daemon - LPD**.
- 6 Geben Sie im Bereich **Adresse** die IP-Adresse des Druckers ein.
- 7 Wählen Sie **Dell C3760dn Color Laser** unter **Drucken unter Verwendung von** aus.



HINWEIS: Wenn das Drucken über den IP-Druck eingerichtet wird, bleibt der Warteschlangenname leer. Sie brauchen auch keinen Namen festzulegen.


- 8 Klicken Sie auf **Hinzufügen**.
- 9 Legen Sie die Optionen fest, die auf Ihrem Drucker installiert sind, und klicken Sie auf **Weiter**.
- 10 Vergewissern Sie sich, dass der Drucker im Dialogfeld **Drucken und Faxen** (**Drucken und Scannen** bei Mac OS X 10.7 und Mac OS X 10.8). angezeigt wird.

Verwendung von Bonjour




- 1 Schalten Sie den Drucker ein.
- 2 Vergewissern Sie sich, dass der Macintosh-Computer und der Drucker in das Netzwerk eingebunden sind.
Falls Sie eine Kabelverbindung verwenden, verbinden Sie das LAN-Kabel mit dem Drucker und dem Netzwerk.
Falls Sie eine WLAN-Verbindung verwenden, vergewissern Sie sich, dass die kabellose Verbindung für den Macintosh-Computer und den Drucker ordnungsgemäß konfiguriert ist.
- 3 Öffnen Sie die **Systempräferenzen**, und klicken Sie auf **Drucken und Faxen** (**Drucken und Scannen** bei Mac OS X 10.7 und Mac OS X 10.8).
- 4 Klicken Sie auf das Pluszeichen (+), und klicken Sie dann auf **Standard**.
- 5 Wählen Sie den über Bonjour verbundenen Drucker aus der Liste **Druckername** aus.
- 6 **Name** und **Print Using** (**Drucken unter Verwendung von**) (**Verwenden** bei Mac OS X 10.8) werden automatisch ausgefüllt.
- 7 Klicken Sie auf **Hinzufügen**.
- 8 Legen Sie die Optionen fest, die auf Ihrem Drucker installiert sind, und klicken Sie auf **Weiter**.
- 9 Vergewissern Sie sich, dass der Drucker im Dialogfeld **Drucken und Faxen** (**Drucken und Scannen** bei Mac OS X 10.7 und Mac OS X 10.8). angezeigt wird.

Hinzufügen eines Druckers unter Mac OS X 10.4.11


Verwendung der USB-Verbindung

- 1 Schalten Sie den Drucker ein.
- 2 Verbinden Sie das USB-Kabel mit dem Drucker und dem Macintosh-Computer.
- 3 Starten Sie das **Dienstprogramm zur Druckereinrichtung**.
 **HINWEIS:** Das **Dienstprogramm zur Druckereinrichtung** finden Sie im **Ordner Dienstprogramme** in **Anwendungen**.
- 4 Klicken Sie auf **Hinzufügen**.
- 5 Klicken Sie im Dialogfeld **Drucker-Browser** auf **Standard-Browser**.
- 6 Wählen Sie den über USB verbundenen Drucker aus der Druckerliste aus.
- 7 **Name** und **Drucken unter Verwendung von** werden automatisch ausgefüllt.
- 8 Klicken Sie auf **Hinzufügen**.

Verwendung des IP-Drucks


- 1 Schalten Sie den Drucker ein.
- 2 Vergewissern Sie sich, dass der Macintosh-Computer und der Drucker in das Netzwerk eingebunden sind.
Falls Sie eine Kabelverbindung verwenden, verbinden Sie das LAN-Kabel mit dem Drucker und dem Netzwerk.
Falls Sie eine WLAN-Verbindung verwenden, vergewissern Sie sich, dass die kabellose Verbindung für den Macintosh-Computer und den Drucker ordnungsgemäß konfiguriert ist.
- 3 Starten Sie das Dienstprogramm zur Druckereinrichtung.
 **HINWEIS:** Das **Dienstprogramm zur Druckereinrichtung** finden Sie im **Ordner „Dienstprogramme“** in **Anwendungen**.
- 4 Klicken Sie auf **Hinzufügen**.
- 5 Klicken Sie im Dialogfeld **Drucker-Browser** auf **IP-Drucker**.
- 6 Wählen Sie unter **Protokoll** die Option **Line Printer Daemon - LPD**.
- 7 Geben Sie im Bereich **Adresse** die IP-Adresse des Druckers ein.
- 8 Wählen Sie **Dell C3760dn Color Laser** unter **Drucken unter Verwendung von** aus.
 **HINWEIS:** Wenn das Drucken über den IP-Druck eingerichtet wird, bleibt der Warteschlangenname leer. Sie brauchen auch keinen Namen festzulegen.
 **HINWEIS:** Die Angabe des Ortes ist optional.
- 9 Klicken Sie auf **Hinzufügen**.

Verwendung von Bonjour:



- 1 Schalten Sie den Drucker ein.
- 2 Vergewissern Sie sich, dass der Macintosh-Computer und der Drucker in das Netzwerk eingebunden sind.
Falls Sie eine Kabelverbindung verwenden, verbinden Sie das LAN-Kabel mit dem Drucker und dem Netzwerk.
Falls Sie eine WLAN-Verbindung verwenden, vergewissern Sie sich, dass die kabellose Verbindung für den Macintosh-Computer und den Drucker ordnungsgemäß konfiguriert ist.
- 3 Starten Sie das Dienstprogramm zur Druckereinrichtung.
 **HINWEIS:** Das **Dienstprogramm zur Druckereinrichtung** finden Sie im **Ordner Dienstprogramm** in **Anwendungen**.
- 4 Klicken Sie auf **Hinzufügen**.
- 5 Klicken Sie im Dialogfeld **Drucker-Browser** auf **Standard-Browser**.
- 6 Wählen Sie den über Bonjour verbundenen Drucker aus der Liste **Druckername** aus.
- 7 **Name** und **Drucken unter Verwendung von** werden automatisch ausgefüllt.
- 8 Klicken Sie auf **Hinzufügen**.
- 9 Bestimmen Sie die Optionen, die auf dem Drucker installiert wurden, und klicken Sie dann auf **Weiter**.
- 10 Vergewissern Sie sich, dass der Drucker im Dialogfeld **Druckerliste** aufgeführt ist.

Hinzufügen eines Druckers unter Mac OS X 10.3.9


Verwendung einer USB-Verbindung

- 1 Schalten Sie den Drucker ein.
- 2 Verbinden Sie das USB-Kabel mit dem Drucker und dem Macintosh-Computer.
- 3 Starten Sie das Dienstprogramm zur Druckereinrichtung.
 **HINWEIS:** Das Dienstprogramm zur Druckereinrichtung finden Sie im Ordner „Dienstprogramme“ in Anwendungen.
- 4 Klicken Sie auf Hinzufügen.
- 5 Wählen Sie im Menü die Option USB.
Das Druckermodell wird automatisch ausgewählt.
- 6 Klicken Sie auf Hinzufügen.

Verwendung des IP-Drucks

- 1 Schalten Sie den Drucker ein.
- 2 Vergewissern Sie sich, dass der Macintosh-Computer und der Drucker in das Netzwerk eingebunden sind.
Falls Sie eine Kabelverbindung verwenden, verbinden Sie das LAN-Kabel mit dem Drucker und dem Netzwerk.
Falls Sie eine WLAN-Verbindung verwenden, vergewissern Sie sich, dass die kabellose Verbindung für den Macintosh-Computer und den Drucker ordnungsgemäß konfiguriert ist.
- 3 Starten Sie das Dienstprogramm zur Druckereinrichtung.
 **HINWEIS:** Das Dienstprogramm zur Druckereinrichtung finden Sie im Ordner „Dienstprogramme“ in Anwendungen.
- 4 Klicken Sie auf Hinzufügen im Dialogfeld Druckerliste.
- 5 Wählen Sie IP-Druck aus dem Menü.
- 6 Wählen Sie LPD/LPR als Druckertyp.
- 7 Geben Sie im Bereich Adresse die IP-Adresse des Druckers ein.
- 8 Wählen Sie Dell als Druckermodell aus, und wählen Sie Dell C3760dn Color Laser.
 **HINWEIS:** Wenn das Drucken über den IP-Druck eingerichtet wird, bleibt der Warteschlangenname leer. Sie brauchen auch keinen Namen festzulegen.
- 9 Klicken Sie auf Hinzufügen.

Verwendung von Rendezvous (Bonjour)

- 1 Schalten Sie den Drucker ein.
- 2 Vergewissern Sie sich, dass der Macintosh-Computer und der Drucker in das Netzwerk eingebunden sind.
Falls Sie eine Kabelverbindung verwenden, verbinden Sie das LAN-Kabel mit dem Drucker und dem Netzwerk.
Falls Sie eine WLAN-Verbindung verwenden, vergewissern Sie sich, dass die kabellose Verbindung für den Macintosh-Computer und den Drucker ordnungsgemäß konfiguriert ist.
- 3 Starten Sie das Dienstprogramm zur Druckereinrichtung.
 **HINWEIS:** Das Dienstprogramm zur Druckereinrichtung finden Sie im Ordner „Dienstprogramme“ in Anwendungen.
- 4 Klicken Sie auf Hinzufügen im Dialogfeld Druckerliste.
- 5 Wählen Sie Rendezvous aus dem Menü.
- 6 Wählen Sie Dell als Druckermodell aus und wählen Sie Dell C3760dn Color Laser.
- 7 Klicken Sie auf Hinzufügen.

Konfiguration von Druckereinstellungen

Beim optionalen Zubehör wird überprüft, ob es installiert ist.

Mac OS X 10.5, 10.6, 10.7 oder 10.8

- 1 Öffnen Sie die **Systempräferenzen**, und klicken Sie auf **Drucken und Faxen** (**Drucken und Scannen** bei Mac OS X 10.7 und Mac OS X 10.8).
- 2 Wählen Sie den Drucker in der Liste **Druckername** aus, und klicken Sie auf **Optionen & Zubehör**.
- 3 Wählen Sie **Treiber** und anschließend die Optionen aus, die im Drucker installiert wurden, und klicken Sie auf **OK**.

Mac OS X 10.3.9 oder 10.4.11

- 1 Starten Sie das **Dienstprogramm zur Druckereinrichtung**.
- 2 Wählen Sie den Drucker im Dialogfeld **Druckerliste** aus und klicken Sie auf **Informationen anzeigen**.
- 3 Wählen Sie **Installierbare Optionen** sowie die Optionen aus, die im Drucker installiert wurden, und klicken Sie anschließend auf **Änderungen anwenden**.

Installieren von Druckertreibern auf Linux-Computern (CUPS)

Dieser Abschnitt enthält Informationen über die Installation und Einrichtung eines Druckertreibers mit CUPS (Common UNIX Printing System) auf Red Hat® Enterprise Linux® 5/6 Desktop oder SUSE® Linux Enterprise Desktop 10/11.


Vorgang mit Red Hat Enterprise Linux 5/6 Desktop

Einstellungsübersicht

Red Hat Enterprise Linux 5/6 Desktop:

- 1 Installieren Sie den Druckertreiber.
- 2 Richten Sie die Druckerwarteschlange ein.
- 3 Legen Sie die Standardwarteschlange fest.
- 4 Legen Sie die Druckoptionen fest.

Installieren Sie den Druckertreiber.

 **ACHTUNG: Bestätigen Sie vor der Installation des Druckertreibers auf Red Hat Enterprise Linux 5, dass Ihr Betriebssystem mit Update 6 oder höher aktualisiert wurde. Wenden Sie sich an Ihren Linux-Händler, wenn Sie Fragen zum Systemupgrade haben.**

- 1 Wählen Sie **Applications** → **System Tools** (Accessories für Red Hat Enterprise Linux 5 Desktop) → **Terminal** aus.
- 2 Geben Sie im Terminal-Fenster den folgenden Befehl ein:

```
su
(Geben Sie das Administrator-Passwort ein.)
rpm -ivh (Geben Sie den Dateipfad an)/Dell-
C3760-Color-Laser-x.x-x.noarch.rpm
```

Der Druckertreiber wird installiert.

Einrichten der Warteschlange

Zum Drucken müssen Sie die Druckwarteschlange an Ihrer Arbeitsstation einrichten.

Vorgang bei Red Hat Enterprise Linux 5 Desktop:

- 1 Öffnen Sie die URL „<http://localhost:631>“ in einem Web-Browser.
- 2 Klicken Sie auf **Administration**.
- 3 Klicken Sie auf **Add Printer**.

Geben Sie den Druckernamen in das Feld **Name** im Fenster **Add New Printer** ein, und klicken Sie auf **Continue**.

Sie können den Ort und eine Beschreibung des Druckers angeben, um weitere Informationen bereitzustellen.

Bei Netzwerkanschluss:

- a Wählen Sie **LPD/LPR Host or Printer** im Menü **Device** aus, und klicken Sie auf **Continue**.

- b** Geben Sie in **Device URI** die IP-Adresse des Druckers ein, und klicken Sie dann auf **Continue**.

Format: `lpd://xxx.xxx.xxx.xxx` (IP-Adresse des Druckers)

Bei USB-Verbindungen:

- a** Wählen Sie **Dell C3760dn Color Laser USB #1**, **Dell C3760dn Color Laser**, **Dell C3760n Color Laser USB #1** oder **Dell C3760n Color Laser** aus dem Menü **Device** aus und klicken Sie dann auf **Continue**.
- 4** Wählen Sie **Dell C3760dn Color Laser PS vx.x (en)** oder **Dell C3760n Color Laser PS vx.x (en)** aus dem Menü **Model** aus und klicken Sie dann auf **Add Printer**.
- 5** Geben Sie als Benutzername **root** und das Administrator-Passwort ein und klicken Sie dann auf **OK**.
Die Meldung **Printer xxx has been added successfully.** wird angezeigt.
Die Einrichtung wurde abgeschlossen.

Vorgang bei Red Hat Enterprise Linux 6 Desktop:

- 1** Öffnen Sie die URL „`http://localhost:631`“ in einem Web-Browser.
- 2** Klicken Sie auf **Administration**.
- 3** Klicken Sie auf **Add Printer**.
- 4** Geben Sie als Benutzername **root** und das Administrator-Passwort ein und klicken Sie dann auf **OK**.

Bei Netzwerkanschluss:

- a** Wählen Sie **LPD/LPR Host or Printer** im Menü **Other Network Printers** aus und klicken Sie auf **Continue**.
- b** Geben Sie in **Connection** die IP-Adresse des Druckers ein, und klicken Sie dann auf **Continue**.
Format: `lpd://xxx.xxx.xxx.xxx` (IP-Adresse des Druckers)

Bei USB-Verbindungen:

- a** Wählen Sie **Dell C3760dn Color Laser** oder **Dell C3760n Color Laser** aus dem Menü **Lokale Drucker** aus und klicken Sie dann auf **Continue**.
- 5** Geben Sie den Druckernamen in das Feld **Name** im Fenster **Add Printer** ein und klicken Sie auf **Continue**.
Sie können den Ort und eine Beschreibung des Druckers angeben, um weitere Informationen bereitzustellen.
- 6** Wählen Sie **Dell C3760dn Color Laser PS vx.x (en)** oder **Dell C3760n Color Laser PS vx.x (en)** aus dem Menü **Model** aus und klicken Sie dann auf **Add Printer**.
Die Einrichtung wurde abgeschlossen.

Drucken von den Anwendungen aus

Wenn Sie die Einrichtung der Warteschlange abgeschlossen haben, können Sie von einer Anwendung aus Aufträge drucken. Starten Sie den Druckauftrag von der Anwendung aus und geben Sie dann im Druck-Dialogfeld die Warteschlange an.

Bei bestimmten Anwendungen (z. B. Mozilla) können Sie jedoch nur über die Standard-Warteschlange drucken. Legen Sie in diesen Fällen vor Druckbeginn die Warteschlange fest, über die Sie als Standard-Warteschlange drucken möchten. Weitere Informationen zur Festlegung der Standard-Warteschlange finden Sie unter „Einrichten der Warteschlange“.

Einrichten der Warteschlange

- 1 Wählen Sie **Applications** → **System Tools** (Accessories für Red Hat Enterprise Linux 5 Desktop) → **Terminal** aus.
- 2 Geben Sie im Terminal-Fenster den folgenden Befehl ein:

```
su  
(Geben Sie das Administrator-Passwort ein.)  
lpadmin -d (Geben Sie den Namen der Warteschlange ein.)
```

Festlegen der Druckoptionen

Sie können die Druckoptionen festlegen (z. B. den Farbmodus).

Vorgang bei Red Hat Enterprise Linux 5 Desktop:

- 1 Öffnen Sie die URL „<http://localhost:631>“ in einem Web-Browser.
- 2 Klicken Sie auf **Administration**.
- 3 Klicken Sie auf **Manage Printers**.
- 4 Klicken Sie auf **Set Printer Options** des Druckers, dessen Druckoptionen Sie festlegen möchten.
- 5 Nehmen Sie die erforderlichen Einstellungen vor und klicken Sie auf **Set Printer Options**.
- 6 Geben Sie als Benutzername **root** ein und geben Sie das Administrator-Passwort ein.
Die Meldung **Printer xxx has been configured successfully.** wird angezeigt.
Damit ist die Einstellung abgeschlossen.

Vorgang bei Red Hat Enterprise Linux 6 Desktop:

- 1 Öffnen Sie die URL „<http://localhost:631>“ in einem Web-Browser.
- 2 Klicken Sie auf **Administration**.
- 3 Klicken Sie auf **Manage Printers**.
- 4 Klicken Sie auf den Namen der Druckerwarteschlange, für die Sie die Druckoptionen festlegen möchten.
- 5 Wählen Sie **Set Default Options** im Menü **Administration** aus.
- 6 Klicken Sie auf die gewünschte Einstellung, geben Sie die gewünschten Einstellungen ein und klicken Sie dann auf **Set Default Options**.
Die Meldung **Printer xxx has been configured successfully.** wird angezeigt.
Damit ist die Einstellung abgeschlossen.

Deinstallieren des Druckertreibers

- 1 Wählen Sie **Applications** → **System Tools** (Accessories für Red Hat Enterprise Linux 5 Desktop) → **Terminal** aus.
- 2 Geben Sie zum Löschen der Druckerwarteschlange im Fenster „Terminal“ den folgenden Befehl ein.

```
su  
(Geben Sie das Administrator-Passwort ein.)  
/usr/sbin/lpadmin -x (Geben Sie den Namen der  
Druckerwarteschlange ein.)
```

- 3 Wiederholen Sie den Befehl für alle Warteschlangen im selben Modell.

- 4 Geben Sie im Terminal-Fenster den folgenden Befehl ein:

```
su
(Geben Sie das Administrator-Passwort ein.)
rpm -e Dell-C3760-Color-Laser
```

Der Druckertreiber wird deinstalliert.

Verwendung unter SUSE Linux Enterprise Desktop 10

Einstellungsübersicht

SUSE Linux Enterprise Desktop 10:

- 1 Installieren Sie den Druckertreiber.
- 2 Richten Sie die Druckerwarteschlange ein.
- 3 Legen Sie die Standardwarteschlange fest.
- 4 Legen Sie die Druckoptionen fest.

Installieren des Druckertreibers

- 1 Wählen Sie **Computer** → **More Applications...** und **GNOME Terminal** im Anwendungs-Browser aus.
- 2 Geben Sie im Terminal-Fenster den folgenden Befehl ein:

```
su
(Geben Sie das Administrator-Passwort ein.)
rpm -ivh (Geben Sie den Dateipfad an)/Dell-
C3760-Color-Laser-x.x-x.noarch.rpm
```

Der Druckertreiber wird installiert.

Einrichten der Warteschlange

Zum Drucken müssen Sie die Druckwarteschlange an Ihrer Arbeitsstation einrichten.

- 1 Wählen Sie **Computer** → **More Applications...** und anschließend **YaST** im Anwendungs-Browser aus.
- 2 Geben Sie das Administrator-Passwort ein und klicken Sie auf **Continue**.
Das **YaST Control Center** wird aktiviert.
- 3 Wählen Sie im YaST Control Center die Option **Hardware** und anschließend **Printer** aus.
Das Dialogfeld **Printer Configuration** wird geöffnet.
Bei Netzwerkanschluss:
 - a Klicken Sie auf **Add**.
 - b Wählen Sie **Network Printers** als **Printer Type** und klicken Sie auf **Continue**.
 - c Wählen Sie **Print via LPD-Style Network Server** als **Network Printers** und klicken Sie auf **Continue**.
 - d Geben Sie in **Hostname of Print Server** die IP-Adresse des Druckers ein.
 - e Geben Sie den Namen der Druckerwarteschlange in **Remote Queue Name** ein und klicken Sie auf **Continue**.

f Geben Sie den Druckernamen in **Name for Printing** ein.

 **HINWEIS: Beschreibung des Druckers** und **Standort des Druckers** müssen nicht ausgefüllt werden.

g Markieren Sie das Kontrollkästchen **Do Local Filtering** und klicken Sie auf **Continue**.

h Wählen Sie **DELL** als **Manufacturer** aus. Wählen Sie **C3760dn Color Laser** oder **C3760n Color Laser** als **Model** aus und klicken Sie dann auf **Continue**.

i Bestätigen Sie die Einstellungen in **Configuration** und klicken Sie auf **OK**.

Bei USB-Verbindungen:

a Klicken Sie auf **Add**.

b Wählen Sie **Directly Connected Printers** als **Printer Type** und klicken Sie auf **Continue**.

c Wählen Sie **USB Printer** als **Directly Connected Printers** aus und klicken Sie auf **Continue**.

d Wählen Sie **//Dell/C3760dn Color Laser** oder **//Dell/C3760n Color Laser** als **Device** aus und klicken Sie dann auf **Continue**.

e Geben Sie den Druckernamen in **Name for Printing** ein.

 **HINWEIS: Beschreibung des Druckers** und **Standort des Druckers** müssen nicht ausgefüllt werden.

f Markieren Sie das Kontrollkästchen **Do Local Filtering** und klicken Sie auf **Continue**.

g Wählen Sie **DELL** als **Manufacturer** aus. Wählen Sie **C3760dn Color Laser** oder **C3760n Color Laser** als **Model** aus und klicken Sie dann auf **Continue**.

h Bestätigen Sie die Einstellungen in **Configuration** und klicken Sie auf **OK**.

4 Klicken Sie auf **Finish**.

Drucken von den Anwendungen aus

Wenn Sie die Einrichtung der Warteschlange abgeschlossen haben, können Sie von einer Anwendung aus Aufträge drucken. Starten Sie den Druckauftrag von der Anwendung aus und geben Sie dann im Druck-Dialogfeld die Warteschlange an.

Bei bestimmten Anwendungen (z. B. Mozilla) können Sie jedoch nur über die Standard-Warteschlange drucken. Legen Sie in diesen Fällen vor Druckbeginn die Warteschlange fest, über die Sie als Standard-Warteschlange drucken möchten. Weitere Informationen zur Festlegung der Standard-Warteschlange finden Sie unter „Einrichten der Warteschlange“.

Einrichten der Warteschlange

1 Gehen Sie wie folgt vor, um die Printer setup: Autodetected printers zu aktivieren:

a Wählen Sie **Computer** → **More Applications...** und anschließend **YaST** im Anwendungs-Browser aus.

b Geben Sie das Administrator-Passwort ein und klicken Sie auf **Continue**.

Das **YaST Control Center** wird aktiviert.

c Wählen Sie im YaST Control Center die Option **Hardware** und anschließend **Printer** aus.

2 Wählen Sie den Drucker den Sie als Standard festlegen möchten in der **Printer Configuration** aus und wählen Sie **Set Default** unter **Other** aus.

3 Klicken Sie auf **Finish**.

Festlegen der Druckoptionen

Sie können die Druckoptionen festlegen (z. B. den Farbmodus).

1 Öffnen Sie einen Web-Browser.

2 Geben Sie `http://localhost:631/admin` bei **Location** ein und drücken Sie <Enter> (die Eingabetaste).

3 Geben Sie als Benutzername `root` ein und geben Sie das Administrator-Passwort ein.

Das Fenster **CUPS** wird geöffnet.



HINWEIS: Legen Sie das Druckeradministrator-Autorisierungspasswort fest, bevor Sie die Druckerwarteschlange einrichten. Wenn Sie diese Einstellung noch nicht vorgenommen haben, fahren Sie fort bei „Festlegen des Autorisierungspassworts für den Druckeradministrator“.

4 Klicken Sie auf **Manage Printers**.

5 Nehmen Sie die erforderlichen Einstellungen vor und klicken Sie auf **Continue**.

Die Meldung **Printer xxx has been configured successfully.** wird angezeigt.

Damit ist die Einstellung abgeschlossen. Sie können von der Anwendung aus drucken.

Festlegen des Autorisierungspassworts für den Druckeradministrator

Sie müssen das Druckeradministrator-Autorisierungspasswort festlegen, um Maßnahmen als Druckeradministrator ausführen zu können.

1 Wählen Sie **Computer** → **More Applications...** und **Gnome Terminal** im Anwendungs-Browser aus.

2 Geben Sie im Terminal-Fenster den folgenden Befehl ein:

```
su
(Geben Sie das Administrator-Passwort ein.)
lppasswd -g sys -a root
(Geben Sie das Autorisierungspasswort für den Druckeradministrator
ein, nachdem Sie dazu aufgefordert werden.)
(Geben Sie das Autorisierungspasswort für den Druckeradministrator
erneut ein, nachdem Sie erneut dazu aufgefordert werden.)
```

Deinstallieren des Druckertreibers

1 Wählen Sie **Computer** → **More Applications...** und **Gnome Terminal** im Anwendungs-Browser aus.

2 Geben Sie zum Löschen der Druckerwarteschlange im Fenster „Terminal“ den folgenden Befehl ein.

```
su
(Geben Sie das Administrator-Passwort ein.)
/usr/sbin/lpadmin -x (Geben Sie den Namen der
Druckerwarteschlange ein.)
```

3 Wiederholen Sie den Befehl für alle Warteschlangen im selben Modell.

4 Geben Sie im Terminal-Fenster den folgenden Befehl ein:

```
su
(Geben Sie das Administrator-Passwort ein.)
rpm -e Dell-C3760-Color-Laser
```

Der Druckertreiber wird deinstalliert.

Verwendung unter SUSE Linux Enterprise Desktop 11

Einstellungsübersicht

SUSE Linux Enterprise Desktop 11:

- 1 Installieren Sie den Druckertreiber.
- 2 Richten Sie die Druckerwarteschlange ein.
- 3 Legen Sie die Standardwarteschlange fest.
- 4 Legen Sie die Druckoptionen fest.

Installieren des Druckertreibers

- 1 Wählen Sie **Computer** → **More Applications...** und **GNOME Terminal** im Anwendungs-Browser aus.
- 2 Geben Sie im Terminal-Fenster den folgenden Befehl ein:

```
su
(Geben Sie das Administrator-Passwort ein.)
rpm -ivh (Geben Sie den Dateipfad an)/Dell-
C3760-Color-Laser-x.x-x.noarch.rpm
```

Der Druckertreiber wird installiert.

Einrichten der Warteschlange

Zum Drucken müssen Sie die Druckwarteschlange an Ihrer Arbeitsstation einrichten.

- 1 Wählen Sie **Computer** → **More Applications...** und wählen Sie **YaST** im Anwendungs-Browser aus.
- 2 Geben Sie das Administrator-Passwort ein und klicken Sie auf **Continue**.
Das **YaST Control Center** wird aktiviert.
- 3 Wählen Sie im YaST Control Center die Option **Hardware** und anschließend **Printer** aus.
Das Dialogfeld **Printer Configuration** wird geöffnet.
Bei Netzwerkanschluss:
 - a Klicken Sie auf **Add**.
Das Dialogfeld **Add New Printer Configuration** wird geöffnet.
 - b Klicken Sie auf **Connection Wizard**.
Das Dialogfeld **Connection Wizard** wird geöffnet.
 - c Wählen Sie **Line Printer Daemon (LPD) Protocol** in **Access Network Printer or Printserver Box via** aus.
 - d Geben Sie in **IP Address or Host Name:** die IP-Adresse des Druckers ein.
 - e Wählen Sie **Dell** in dem Drop-Down-Menü **Select the printer manufacturer:** aus.
 - f Klicken Sie auf **OK**.
Das Dialogfeld **Add New Printer Configuration** wird geöffnet.
 - g Wählen Sie **Dell C3760dn Color Laser PS vx.x [Dell/Dell_C3760dn_Color_Laser.ppd.gz]** oder **Dell C3760n Color Laser PS vx.x [Dell/Dell_C3760n_Color_Laser.ppd.gz]** aus der Liste **Assign Driver** aus.



HINWEIS: Sie können den Namen des Druckers in **Set Name:** angeben.

- h** Bestätigen Sie die Einstellungen und klicken Sie auf **OK**.

Bei USB-Verbindungen:

- a** Klicken Sie auf **Add**.

Das Dialogfeld **Add New Printer Configuration** wird geöffnet.

Der Druckername wird in der Liste **Determine Connection** angezeigt.

- b** Wählen Sie **Dell C3760dn Color Laser PS vx.x [Dell/Dell_C3760dn_Color_Laser.ppd.gz]** oder **Dell C3760n Color Laser PS vx.x [Dell/Dell_C3760n_Color_Laser.ppd.gz]** aus der Liste **Treiber** zuordnen aus.



HINWEIS: Sie können den Namen des Druckers in **Set Name:** angeben.

- c** Bestätigen Sie die Einstellungen und klicken Sie auf **OK**.

Drucken von den Anwendungen aus

Wenn Sie die Einrichtung der Warteschlange abgeschlossen haben, können Sie von einer Anwendung aus Aufträge drucken. Starten Sie den Druckauftrag von der Anwendung aus und geben Sie dann im Druck-Dialogfeld die Warteschlange an.

Bei bestimmten Anwendungen (z. B. Mozilla) können Sie jedoch nur über die Standard-Warteschlange drucken. Legen Sie in diesen Fällen vor Druckbeginn die Warteschlange fest, über die Sie als Standard-Warteschlange drucken möchten. Weitere Informationen zur Festlegung der Standard-Warteschlange finden Sie unter „Einrichten der Warteschlange“.

Einrichten der Warteschlange


Sie können die Standard-Warteschlange beim Hinzufügen des Druckers festlegen.

- 1** Wählen Sie **Computer** → **More Applications...** und **YaST** im Anwendungs-Browser aus.
- 2** Geben Sie das Administrator-Passwort ein und klicken Sie auf **Continue**.
Das **YaST Control Center** wird aktiviert.
- 3** Wählen Sie im **YaST Control Center** die Option **Hardware** und anschließend **Printer** aus.
Das Dialogfeld **Printer Configuration** wird geöffnet.
- 4** Klicken Sie auf **Edit**.
Ein Dialogfeld wird geöffnet, in dem Sie die angegebene Warteschlange ändern können.
- 5** Bestätigen Sie, dass der gewünschte Drucker in der Liste **Connection** ausgewählt ist.
- 6** Aktivieren Sie das Kontrollkästchen **Default Printer**.
- 7** Bestätigen Sie die Einstellungen und klicken Sie auf **OK**.

Festlegen der Druckoptionen

Sie können die Druckeroptionen festlegen (z. B. den Farbmodus).

- 1** Öffnen Sie einen Web-Browser.
- 2** Geben Sie **http://localhost:631/admin** bei **Location** ein und drücken Sie <Enter> (die Eingabetaste).
- 3** Klicken Sie auf **Manage Printers**.
- 4** Klicken Sie auf **Set Printer Options** des Druckers, dessen Druckoptionen Sie festlegen möchten.
- 5** Nehmen Sie die erforderlichen Einstellungen vor und klicken Sie auf **Set Printer Options**.
- 6** Geben Sie als Benutzername **root** und das Administrator-Passwort ein und klicken Sie dann auf **OK**.

 **HINWEIS:** Legen Sie das Druckeradministrator-Autorisierungspasswort fest, bevor Sie die Druckerwarteschlange einrichten. Wenn Sie diese Einstellung noch nicht vorgenommen haben, fahren Sie fort bei „Festlegen des Autorisierungspassworts für den Druckeradministrator“.

Die Meldung **Printer xxx has been configured successfully.** wird angezeigt.

Damit ist die Einstellung abgeschlossen. Sie können von der Anwendung aus drucken.

Festlegen des Autorisierungspassworts für den Druckeradministrator

Sie müssen das Druckeradministrator-Autorisierungspasswort festlegen, um Maßnahmen als Druckeradministrator ausführen zu können.

- 1 Wählen Sie **Computer** → **More Applications...** und **GNOME Terminal** im Anwendungs-Browser aus.
- 2 Geben Sie im Terminal-Fenster den folgenden Befehl ein:

```
su
(Geben Sie das Administrator-Passwort ein.)
lppasswd -g sys -a root
(Geben Sie das Autorisierungspasswort für den Druckeradministrator
ein, nachdem Sie dazu aufgefordert werden.)
(Geben Sie das Autorisierungspasswort für den Druckeradministrator
erneut ein, nachdem Sie dazu aufgefordert werden.)
```

Deinstallieren des Druckertreibers

- 1 Wählen Sie **Computer** → **More Applications...** und **GNOME Terminal** im Anwendungs-Browser aus.
- 2 Geben Sie zum Löschen der Druckerwarteschlange im Fenster „Terminal“ den folgenden Befehl ein.

```
su
(Geben Sie das Administrator-Passwort ein.)
/usr/sbin/lpadm -x (Geben Sie den Namen der
Druckerwarteschlange ein.)
```

- 3 Wiederholen Sie den Befehl für alle Warteschlangen im selben Modell.
- 4 Geben Sie im Terminal-Fenster den folgenden Befehl ein:

```
su
(Geben Sie das Administrator-Passwort ein.)
rpm -e Dell-C3760-Color-Laser
```

Der Druckertreiber wird deinstalliert.

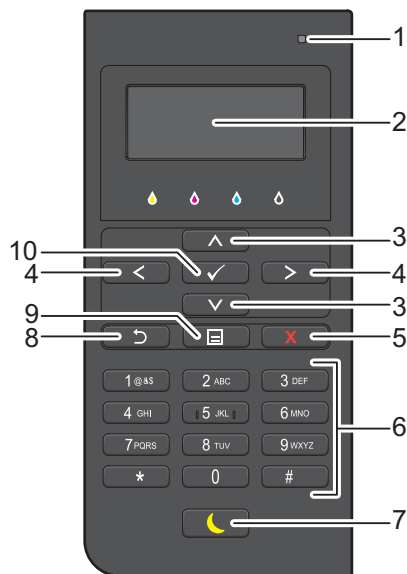
Verwendung Ihres Druckers

13 Bedienerkonsole	119
14 Dell™ Printer Configuration Web Tool.....	123
15 Erläuterungen zu den Toolbox-Menüs.....	177
16 Erläuterungen zu den Druckermenüs	195
17 Richtlinien für Druckmedien.....	241
18 Einlegen von Druckmedien.....	249

Bedienerkonsole

Informationen zur Bedienerkonsole

Das Bedienfeld weist ein vierzeiliges LCD-Bedienfeld, eine Status-LED, Bedientasten, sowie einen Zifferblock auf, mit denen Sie den Drucker steuern können.



- 1 Status-LED (Bereit / Fehler)
 - Wenn der Drucker bereit ist, leuchtet die Anzeige grün, diese blinkt grün, wenn Daten empfangen werden.
 - Wenn ein Fehler auftritt, leuchtet die Anzeige gelb, diese blinkt gelb, wenn ein nicht behebbarer Druckfehler auftritt.
- 2 LCD-Bedienerkonsole
 - Zeigt verschiedene Einstellungen, Anweisungen und Fehlermeldungen an.
- 3 Taste **↑** **↓**
 - Verschiebt den Cursor oder die Hervorhebung eines Elements nach oben oder unten.
- 4 Taste **←** **→**
 - Verschiebt den Cursor oder die Hervorhebung eines Elements nach rechts oder links.
- 5 Taste **X** (Abbrechen)
 - Abbrechen von laufenden Aufträgen oder Aufträgen in der Warteschlange.
- 6 Zifferblock
 - Eingabe von Zeichen und Ziffern.
- 7 Taste **☾** (Energiespar)
 - Aktiviert bzw. deaktiviert den Energiesparmodus. Wenn das Gerät über einen längeren Zeitraum nicht bedient wird, wird der Energiesparmodus aktiviert, um den Stromverbrauch zu senken. Wenn der Energiesparmodus aktiviert ist, blinkt die entsprechende Taste.

- 8 Taste ↶ (Zurück)
 - Kehrt zum vorigen Bildschirm zurück.
- 9 Taste ☰ (Menü)
 - Führt zur obersten Ebene des Menüs.
- 10 Taste ✓ (Einstellen)
 - Bestätigt die Eingabe von Werten.

HINWEIS: Durch Aufrufen eines anderen Menüs oder Zurückkehren zu einem zuvor angezeigten Bildschirm wird die aktuelle Eingabe bzw. Einstellung verworfen. Drücken Sie daher unbedingt die Taste ✓ (Einstellen), um sicherzustellen, dass die aktuelle Eingabe bzw. Einstellung gespeichert wird.

Verwendung des Ziffernblocks

Beim Ausführen verschiedener Aufgaben kann es vorkommen, dass Sie Buchstaben und Ziffer eingeben müssen. Zum Beispiel wenn Sie das Passwort eingeben oder wenn Sie ein WLAN-Netzwerk einrichten.



Ziffernblock Buchstaben und Ziffern

Taste	Zugeordnete Nummern, Buchstaben oder sonstige Zeichen
1	1 @ _ - (Leerzeichen) \ & () ! " # \$ % ' ~ ^ ` ; : ? , + * / = [] { } < >
2	a b c A B C 2
3	d e f D E F 3
4	g h i G H I 4
5	j k l J K L 5
6	m n o M N O 6
7	p q r s P Q R S 7
8	t u v T U V 8
9	w x y z W X Y Z 9
0	0
*	@ . _ -
#	(Leerzeichen) \ & ()

Ändern von Nummern oder Namen

Wenn Ihnen beim Eingeben von Ziffern ein Fehler unterläuft, drücken Sie die Taste ✕ (Löschen), um die letzte Ziffer bzw. das letzte Zeichen zu löschen. Geben Sie dann die richtige Ziffer bzw. das richtige Zeichen ein.






Drucken eines Konsoleneinstellungsberichts

Der Bedienfeldeinstellungsbericht führt die aktuellen Einstellungen der Drucker menüs auf. Weitere Informationen zum Drucken eines Konsoleneinstellungsberichts finden Sie unter „Bericht / Liste“.


Anpassen der Anzeigesprache

Gehen Sie wie folgt vor, um die Sprache zu ändern, die auf dem LCD-Bedienfeld angezeigt wird:

Mittels der Bedienerkonsole


- 1 Drücken Sie die Taste  (Menü).
- 2 Drücken Sie Taste , bis **Bedienungstafel-Sprache** hervorgehoben wird, und drücken Sie anschließend die Taste  (**Einstellen**).
- 3 Drücken Sie Taste , bis die gewünschte Sprache hervorgehoben wird, und drücken Sie anschließend die Taste  (**Einstellen**).


Bei Verwendung der Toolbox

- 1 Klicken Sie auf **Start** → **Alle Programme** → **Dell-Drucker** → **Dell C3760 Color Laser Printer** → **Toolbox**.
 **HINWEIS:** Weitere Informationen zum Starten der Toolbox finden Sie unter „Starten der Toolbox“.
Die **Toolbox** wird geöffnet.
- 2 Klicken Sie auf die Registerkarte **Druckerwartung**.
- 3 Wählen Sie **Bedienungstafel-Sprache** aus der Liste, die links auf der Seite angezeigt wird.
Die Seite **Bedienungstafel-Sprache** wird angezeigt.
- 4 Wählen Sie unter **Bedienungstafel-Sprache** die gewünschte Sprache aus, und klicken Sie dann auf **Neue Einstellungen anwenden**.


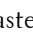

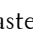


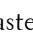

Einstellen des Timers für die Energiesparoption

Sie können den Timer für die Energiesparoption des Druckers einstellen. Der Drucker wechselt in den Energiesparmodus, wenn er für einen bestimmten Zeitraum nicht verwendet wird. Wenn der **Auto-Aus-Timer** aktiviert wurde, schaltet der Drucker nach einem bestimmten Zeitraum automatisch in den Tiefschlafmodus.

 **HINWEIS:** Wenn **Tafelsperre einst.** aktiviert ist, müssen Sie das vierstellige Passwort eingeben, um auf das **Admin-Einstellungen** zugreifen zu können.

 **HINWEIS:** Die Funktion **Auto-Aus-Timer** steht nur in bestimmten Regionen zur Verfügung.

So stellen Sie den Timer für den Energiesparmodus ein:

- 1 Drücken Sie die Taste  (Menü).
- 2 Drücken Sie die Taste , bis das **Admin-Menü** hervorgehoben wird. Drücken Sie dann die Taste  (**Einstellen**).
- 3 Drücken Sie die Taste , bis **Systemeinstellung** hervorgehoben ist, und drücken Sie dann die Taste  (**Einstellen**).
- 4 Stellen Sie sicher, dass **Energiesparzeit** hervorgehoben ist, und drücken Sie die Taste  (**Einstellen**).
- 5 Drücken Sie die Taste , bis die gewünschte Einstellung hervorgehoben wird. Drücken Sie dann die Taste  (**Einstellen**).

- 6** Drücken Sie die Taste **▲** oder **▼**, oder geben Sie den gewünschten Wert mit der numerischen Tastatur (Ziffernblock) ein. Drücken Sie dann die Taste **✓** (**Einstellen**).

Sie können zwischen 1 Minute und bis zu 60 Minuten für **Schlaf** oder zwischen 1 Minute und bis zu 60 Minuten für **Tiefschlaf** auswählen.

Sie können zwischen 60 Minuten und bis zu 1440 Minuten für **Auto-Aus-Timer** auswählen, wenn Sie **Auto-Aus-Timer** auf **Ein** stellen.

Drücken Sie die Taste **☰** (**Menü**), um zu dem Menü der obersten Ebene zurückzukehren.

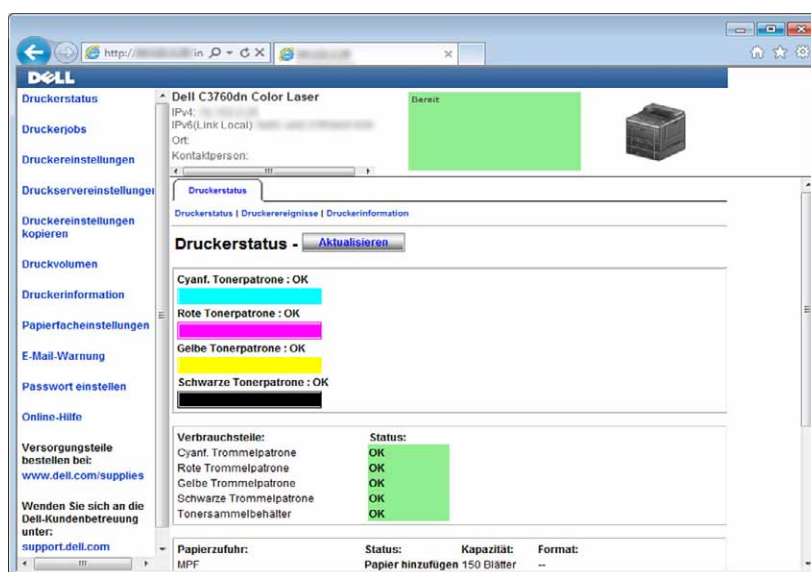
Dell™ Printer Configuration Web Tool

Überblick

HINWEIS: Dieses Web-Dienstprogramm steht nur dann zur Verfügung, wenn der Drucker über ein Ethernet-Kabel oder den WLAN-Druckeradapter an ein Netzwerk angeschlossen ist.

HINWEIS: Die in dem vorliegenden Benutzerhandbuch verwendeten Bilder stellen, wenn nicht anders angegeben, den Dell C3760dn Color Laser Printer dar.

Eine der Funktionen des **Dell Printer Configuration Web Tool** ist die E-Mail-Warnungseinrichtung, die Sie oder den Verantwortlichen per E-Mail benachrichtigt, wenn Verbrauchsmaterial bestellt werden muss oder wenn der Drucker gewartet werden muss.



Zum Ausfüllen von Druckerbestandsberichten benötigen Sie die Aktivposten-Markennummern aller in Ihrem Verantwortungsbereich eingesetzten Drucker; Sie können diese Nummern über die Funktion **Druckerinformation** des **Dell Printer Configuration Web Tools** abrufen. Geben Sie die IP-Adresse jedes Druckers im Netzwerk ein, um die jeweilige Aktivposten-Markennummer anzuzeigen.

Sie können das **Dell Printer Configuration Web Tool** auch verwenden, um Drucker-Einstellungen zu ändern und Drucktrends zu verfolgen. Als Netzwerkadministrator können Sie die Einstellungen eines Druckers mit Ihrem Web-Browser auf einen Drucker oder alle anderen Drucker im Netzwerk kopieren.

Einrichten der Dell Printer Configuration Web Tool

Vergewissern Sie sich vor Verwendung des Dell Printer Configuration Web Tools, dass Sie JavaScript in Ihrem Browser aktiviert haben.

Halten Sie sich an die nachfolgend aufgeführten Vorgehensweisen, um sowohl die Umgebungseinstellungen Ihres Web-Browsers als auch die EWS-Einstellung an der Bedienerkonsole zu konfigurieren, bevor Sie das **Dell Printer Configuration Web Tool** verwenden.

 **HINWEIS:** Die Seiten des **Dell Printer Configuration Web Tools** können möglicherweise nicht ordnungsgemäß angezeigt werden, wenn die Seiten für eine andere Spracheinstellung konfiguriert wurden als Ihr Browser.

Einrichten über den Web-Browser

Für Internet Explorer®

Einstellung der Anzeigesprache

- 1 Wählen Sie **Internetoptionen** unter **Extras** in der Menüleiste.
- 2 Wählen Sie **Sprachen** auf der Registerkarte **Allgemein**.
- 3 Geben Sie die Anzeigesprache in der bevorzugten Reihenfolge in der Liste **Sprache** an.

Beispiel:

- Italienisch (Italien) [it-IT]
- Spanisch (Traditionelle Sortie) [es-ES tradnl]
- Deutsch (Deutschland) [de-DE]
- Französisch (Frankreich) [fr-FR]
- Englisch (USA) [en-US]
- Dänisch [da-DK]
- Holländisch (Niederlande) [nl-NL]
- Norwegisch (Bokmal) [no]
- Schwedisch [sv-SE]

Einstellung der Drucker-IP-Adresse auf „Kein Proxy“

- 1 Wählen Sie **Internetoptionen** im Menü **Extras**.
- 2 Klicken Sie auf **Einstellungen** unter **LAN-Einstellungen** auf der Registerkarte **Verbindungen**.
- 3 Führen Sie einen der folgenden Schritte aus:
 - Deaktivieren Sie das Kontrollkästchen **Proxyserver für LAN verwenden** unter **Proxyserver**.
 - Klicken Sie auf **Erweitert**, und geben Sie dann unter **Ausnahmen** die IP-Adresse des Druckers im Feld **Für Adressen, die wie folgt beginnen, keinen Proxyserver verwenden** ein.

Für Firefox 2.0 oder höher

Einstellung der Anzeigesprache

- 1 Wählen Sie **Einstellungen** im Menü **Extras**.
- 2 Klicken Sie auf **Erweitert**.
- 3 Wenn Sie Firefox 2.0 verwenden, klicken Sie auf der Registerkarte **Allgemein** auf **Wählen**. Wenn Sie Firefox 2.0 verwenden, klicken Sie auf der Registerkarte **Allgemein** auf **Inhalt**.

- 4 Geben Sie die Anzeigesprache in der bevorzugten Reihenfolge in der Liste **Sprachen in bevorzugter Reihenfolge** an.

Beispiel:

- Englisch [en] oder Englisch/USA [en-us]
- Italienisch [it]
- Spanisch [es]
- Deutsch [de]
- Französisch [fr]
- Holländisch [nl]
- Norwegisch [no]
- Schwedisch [sv]
- Dänisch [da]

Einstellung der Drucker-IP-Adresse auf „Kein Proxy“

- 1 Wählen Sie **Einstellungen** im Menü **Extras**.
- 2 Klicken Sie auf die Registerkarte **Erweitert**.
- 3 Klicken Sie im Dialogfeld **Einstellungen** auf **Netzwerk**.
- 4 Klicken Sie auf **Verbindung** → **Einstellungen**.
- 5 Wenn Sie Firefox 2.0 verwenden, können Sie eine der folgenden Methoden wählen:
 - Aktivieren Sie das Kontrollkästchen **Direkte Verbindung zum Internet**.
 - Aktivieren Sie das Kontrollkästchen **Die Proxy-Einstellungen für dieses Netzwerk automatisch erkennen**.
 - Aktivieren Sie das Kontrollkästchen **Manuelle Proxy-Konfiguration**, und geben Sie die IP-Adresse des Druckers im Feld **Kein Proxy für** ein.
 - Aktivieren Sie das Kontrollkästchen **Automatische Proxy-Konfigurations-URL**.

Wenn Sie Firefox 3.0 verwenden, können Sie eine der folgenden Methoden wählen:

- Aktivieren Sie das Kontrollkästchen **Kein Proxy**, wenn Sie keinen Proxy verwenden möchten.
- Aktivieren Sie das Kontrollkästchen **Die Proxy-Einstellungen für dieses Netzwerk automatisch erkennen**.
- Aktivieren Sie das Kontrollkästchen **Manuelle Proxy-Konfiguration** und geben Sie dann einen Hostnamen und eine Portnummer ein, wenn Sie eine Liste mit einem oder mehreren Proxy-Servern haben. Wenn Sie eine IP-Adresse haben, die nicht über einen Proxy gefiltert werden soll, dann geben Sie die IP-Adresse des Druckers im Bearbeitungsfeld **Kein Proxy für** ein.
- Aktivieren Sie das Kontrollkästchen **Automatische Proxy-Konfigurations-URL**.

Einrichten über die Bedienerkonsole

Sie können das **Dell Printer Configuration Web Tool** nur starten, wenn **EWS** auf der Bedienerkonsole auf **Enable** eingestellt wurde (Werkseinstellung). Bestätigen Sie die Einstellung der Bedienerkonsole, falls Sie das **Dell Printer Configuration Web Tool** nicht starten können. Weitere Informationen finden Sie unter „Erläuterungen zu den Druckeremenüs“.

Starten des Dell Printer Configuration Web Tools

Um das Dell Printer Configuration Web Tool zu starten, geben Sie die IP-Adresse Ihres Druckers in Ihren Web-Browser ein.



Wenn Ihnen die IP-Adresse des Druckers nicht bekannt ist, drucken Sie den Bericht zu den Druckereinstellungen aus oder zeigen Sie die Seite **TCP/IP-Einstellungen** an, auf der die IP-Adresse aufgeführt ist. Weitere Informationen über die IP-Adresse Ihres Druckers finden Sie unter „Überprüfen der IP-Einstellungen“.

Überblick der Menüpunkte

Das Dell Printer Configuration Web Tool besteht aus folgenden Menüs:

- Druckerstatus
- Druckerjobs
- Druckereinstellungen
- Druckservereinstellungen
- Druckereinstellungen kopieren
- Druckvolumen
- Druckerinformation
- Facheinstellungen
- E-Mail-Warnung
- Passwort einstellen
- Online-Hilfe
- Verbrauchsmaterial bestellen bei:
- Wenden Sie sich an die Dell Kundenbetreuung unter:

Druckerstatus

Mit dem Menü **Druckerstatus** können Sie den aktuellen Status der Drucker-Verbrauchsmaterialien überprüfen. Wenn der Tonerstand einer Tonerkassette niedrig ist, klicken Sie im ersten Bildschirm auf den Link „Versorgungsmaterialien bestellen“ zum Bestellen einer neuen Tonerkassette.

Druckerjobs

Das Menü **Druckerjobs** enthält die Informationsseiten **Jobliste** und **Abgeschlossene Jobs**.

Auf diesen Seiten finden Sie Einzelheiten zum Status der Druckjobs.

Druckereinstellungen


Mit dem Menü **Druckereinstellungen** können Sie Druckereinstellungen ändern und die Einstellungen der Bedienerkonsole druckerfern anzeigen lassen.

Druckservereinstellungen

Mit dem Menü **Druckservereinstellungen** ändern Sie den Druckerschnittstellentyp und erforderliche Kommunikationsbedingungen.

Druckereinstellungen kopieren

Mit dem Menü **Druckereinstellungen kopieren** können Sie die Einstellungen eines Druckers auf ein oder mehrere andere Drucker im Netzwerk kopieren, indem Sie die IP-Adressen der betreffenden Drucker eingeben.

 **HINWEIS:** Sie müssen sich als Administrator anmelden, um diese Funktion zu verwenden.

Druckvolumen

Mit dem Menü **Druckvolumen** können Sie das Protokoll der Druckvorgänge (z. B. Papierverwendung und Auftragsarten) verfolgen und festlegen, welche Benutzer den Farbmodus verwenden dürfen sowie wie viele Seiten sie ausdrucken dürfen.

Druckerinformation

Mit dem Menü **Druckerinformation** können Sie Informationen über Wartungs- bzw. Reparaturarbeiten, Bestandsberichte oder den aktuellen Status des Speichers sowie die Maschinencode-Ebenen abrufen.

Facheinstellungen


Mit dem Menü **Facheinstellung** können Sie Informationen über Papiersorte und Papierformat für jedes Fach erhalten.

E-Mail-Warnung

Mit dem Menü **E-Mail-Warnung** können Sie sich per E-Mail benachrichtigen lassen, wenn Versorgungsmaterialien nachgefüllt werden müssen oder der Drucker gewartet werden muss. Geben Sie zum Erhalt einer Benachrichtigung Ihren Namen oder den Namen des Verantwortlichen in das E-Mail-Listefeld ein.

Passwort einstellen

Mit dem Menü **Passwort festlegen** können Sie das **Dell Printer Configuration Web Tool** sperren, indem Sie ein entsprechendes Passwort einrichten. Auf diese Weise können Sie verhindern, dass andere Benutzer unbeabsichtigt Änderungen an den von Ihnen ausgewählten Druckereinstellungen vornehmen.

 **HINWEIS:** Sie müssen sich als Administrator anmelden, um diese Funktion zu verwenden.

Online-Hilfe

Klicken Sie auf **Online-Hilfe**, um zur Dell Support-Website zu gehen.

Verbrauchsmaterial bestellen bei:

www.dell.com/supplies

Wenden Sie sich an die Dell Kundenbetreuung unter:

support.dell.com

Format der Seitenanzeige

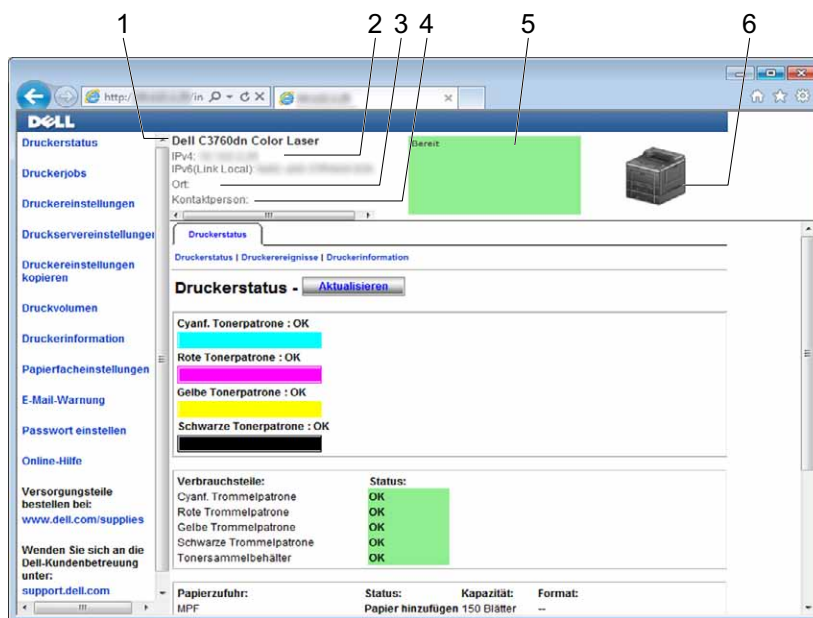
Das Layout der Seite gliedert sich in drei Abschnitte, wie im Folgenden erläutert:

- Oberer Frame
- Linker Frame
- Rechter Frame

Oberer Frame

Oben auf jeder Seite befindet sich der obere Frame. Wenn das **Dell Printer Configuration Web Tool** aktiviert ist, werden der aktuelle Status und die Spezifikationen des Druckers auf jeder Seite im oberen Frame angezeigt.

Der obere Frame enthält die folgenden Angaben:

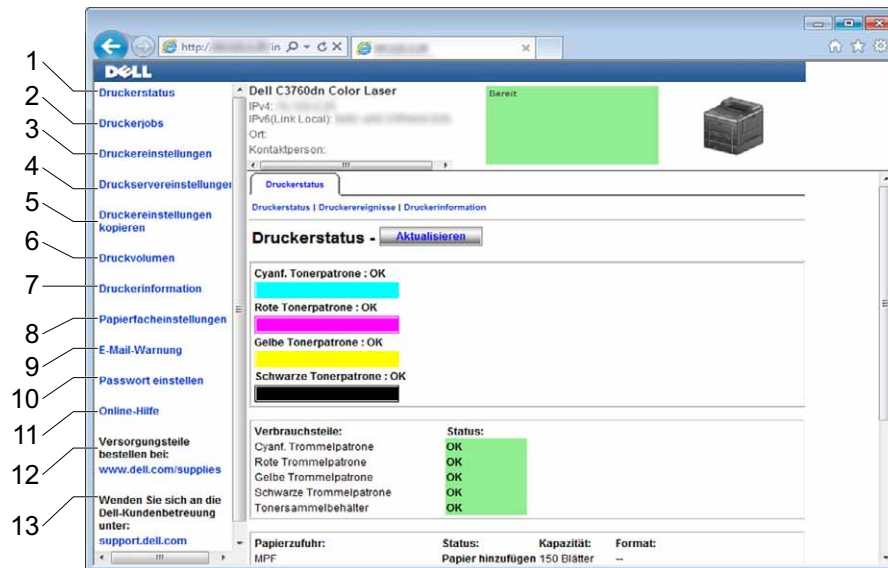


1	Dell C3760dn Color Laser	Zeigt den Produktnamen des Druckers an.
2	IPv4 IPv6	Zeigt die IP-Adresse des Druckers an.
3	Ort	Zeigt den Ort des Druckers an. Der Ort kann unter Allgemeine Informationen auf der Seite Druckservereinstellungen geändert werden.
4	Kontaktperson	Zeigt den Namen des Druckeradministrators. Der Name kann unter Allgemeine Informationen auf der Seite Druckservereinstellungen geändert werden.
5	Ereignis-Bedienungstafel	Zeigt den Indikator für den Status des Druckers an.
6	Abbildung des Geräts	Zeigt eine Bild-Darstellung des Druckers. Wenn Sie auf das Bild klicken, erscheint im rechten Frame das Menü Druckerstatus .

Linker Frame

Links auf jeder Seite befindet sich der linke Frame. Die im linken Frame angezeigten Menütitel sind mit den entsprechenden Menüs und Seiten verknüpft: Durch Anklicken der Buchstaben gelangen Sie jeweils zu der entsprechenden Seite.

Der linke Frame enthält die folgenden Menüs:

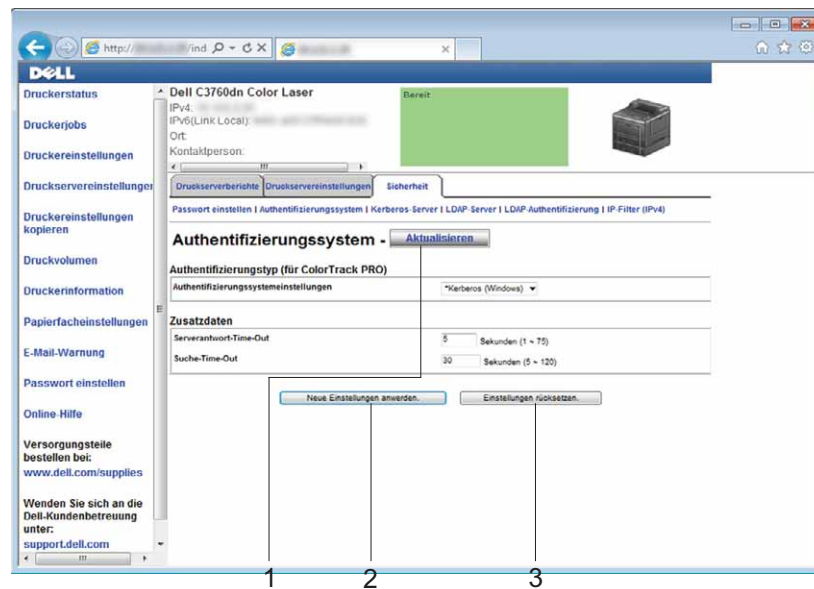


1	Druckerstatus	Führt zum Menü Druckerstatus.
2	Druckerjobs	Führt zum Menü Druckerjobs.
3	Druckereinstellungen	Führt zum Menü Druckereinstellungsbericht.
4	Druckservereinstellungen	Führt zum Menü Druckserverberichte.
5	Druckereinstellungen kopieren	Führt zum Menü Druckereinstellungen kopieren.
6	Druckvolumen	Führt zum Menü Druckvolumen.
7	Druckerinformation	Führt zum Menü Druckerstatus.
8	Papierfacheinstellungen	Führt zum Menü Papierfacheinstellungen.
9	E-Mail-Warnung	Führt zum Menü Druckservereinstellungen.
10	Passwort einstellen	Führt zum Menü Sicherheit.
11	Online-Hilfe	Führt zur Dell Support-Website.
12	Versorgungsteile bestellen bei:	Führt zur Dell-Website.
13	Wenden Sie sich an die Dell-Kundenbetreuung unter:	Führt zur Adresse der Dell Support-Website: http://support.dell.com

Rechter Frame

Rechts auf jeder Seite befindet sich der rechte Frame. Der Inhalt des rechten Frame entspricht dem im linken Frame ausgewählten Menü. Ausführliche Informationen zu den im rechten Frame angezeigten Angaben finden Sie unter „Die Menüoptionen im Detail“.

Schaltflächen im rechten Frame



1	Schaltfläche Aktualisieren	Ruft die aktuelle Druckerkonfiguration ab und aktualisiert die neuesten Informationen im rechten Frame.
2	Schaltfläche Neue Einstellungen anwenden	Leitet neue über das Dell Printer Configuration Web Tool vorgenommene Änderungen an den Drucker weiter. Die neuen Einstellungen ersetzen die alten Einstellungen des Druckers.
3	Schaltfläche Einstellungen rücksetzen	Stellt die alten Einstellungen wieder her, die vor der Übernahme jeglicher Änderungen festgelegt waren. Die neuen Einstellungen werden nicht zum Drucker übertragen.

Ändern der Einstellungen von Menüoptionen

In einigen Menüs können Sie die Druckereinstellungen über das **Dell Printer Configuration Web Tool** ändern. Wenn Sie auf diese Menüs zugreifen, wird das Authentifizierungsfenster auf dem Bildschirm angezeigt. Geben Sie einen Benutzernamen und ein Passwort für den Drucker-Administrator gemäß den Eingabeaufforderungen des Dialogfelds ein.

Der Standardbenutzername ist **admin**, und das Standardpasswort ist keine Eingabe (LEER). Sie können auf der Seite **Passwort einstellen** im Menü **Sicherheit** nur das Passwort ändern. Der Benutzername kann nicht geändert werden. Weitere Informationen finden Sie unter „Passwort einstellen“.

Die Menüoptionen im Detail

„Druckerstatus“	„Druckerstatus“	„Druckerstatus“
		„Druckerereignisse“
		„Druckerinformation“
„Druckerjobs“	„Druckerjobs“	„Jobliste“
		„Abgeschlossene Jobs“
„Druckereinstellungen“	„Druckereinstellungsbericht“	„Menü-Einstellungen“
		„Berichte“
	„Druckereinstellungen“	„Systemeinstellungen“
		„Netzwerkeinstellungen“
		„USB-Einstellungen“
		„PCL-Einstellungen“
		„PostScript-Einstellungen“
		„PDF-Einstellungen“
		„Sichere Einst.“
		„Standard-USB-Direktdruck“
	„Druckerwartung“	„Papierstärke“
		„Transferriemeneinheit anpassen“
		„2. ÜT-Walze einstellen“
		„Anpassen der Fixiereinheit“
		„Autom. Registrierungseinst.“
		„Farbregistrierungseinstellungen“
		„Vorgaben rücksetzen“
		„Druckzähler initialisieren“
		„Speicher“ ^{*1}
		„Kein Dell-Toner“
		„Höhenlage einst.“
		„Uhr-Einst.“
		„Web-Link-Anpassung“

„Druckservereinstellungen“	„Druckserverberichte“	„Druckserver-Einrichtungsseite“
		„E-Mail-Warnung-Einrichtungsseite,,
	„Druckservereinstellungen“	„Allgemeine Informationen“
		„Port-Einstellungen“
		„TCP/IP“
		„SMB“
		„E-Mail-Warnung“
		„Bonjour (mDNS)“
		„SNMP“
		„SNTP“
		„WLAN“ ^{*2}
		„AirPrint“
		„Google Cloud Print“
		„Proxyserver“
		„Druckserver rücksetzen“
„Druckservereinstellungen“	„Sicherheit“	„Passwort einstellen“
		„Authentifizierungssystem“
		„Kerberos-Server“
		„LDAP-Server“
		„LDAP-Authentifizierung“
		„SSL/TLS“
		„IPsec“
		„802.1x“ ^{*3}
		„IP-Filter (IPv4)“
„Druckereinstellungen kopieren“	„Druckereinstellungen kopieren“	„Druckereinstellungen kopieren“
		„Druckereinstellungsbericht kopieren“
„Druckvolumen“	„Druckvolumen“	„Druckvolumen“
		„Dell ColorTrack“
„Papierfacheinstellungen“	„Papierfacheinstellungen“	

*1 Diese Option steht nur zur Verfügung, wenn der **RAM-Datenträger** mit dem optionalen 512MB-Speichermodul oder der optionalen Festplatte installiert wurde.

*2 Dieses Element ist nur verfügbar, wenn der Drucker über ein Funknetzwerk angeschlossen ist.

*3 Dieses Element ist nur verfügbar, wenn der Drucker über ein Ethernet-Kabel angeschlossen ist.

Druckerstatus

Im Menü **Druckerstatus** können Sie den Status der Verbrauchsmaterialien und der Hardware sowie die technischen Daten des Druckers überprüfen.

Im Menü **Druckerstatus** werden die folgenden Seiten angezeigt:

Druckerstatus

Zweck:

Überprüfung des Status der Verbrauchsmaterialien, Papierfächer und Abdeckungen.

Werte:

Tonerpatrone Cyan		OK	Gibt an, dass ausreichend Toner zur Verfügung steht.
Tonerpatrone Magenta		Bald ersetzen	Gibt an, dass der Toner bald erneuert werden muss.
Tonerpatrone Gelb		Jetzt austauschen	Gibt an, dass der Toner jetzt erneuert werden muss.
Tonerpatrone Schwarz			
Verbrauchsmaterialien	Status	OK	Gibt an, dass der Status der Trommelpatrone und/oder des Alttonerbehälters OK ist.
		Bald ersetzen	Gibt an, dass die Trommelpatrone und/oder der Alttonerbehälter bald ausgetauscht werden müssen.
		Jetzt austauschen	Gibt an, dass die Trommelpatrone und/oder der Alttonerbehälter jetzt ausgetauscht werden müssen.
Papierablagen	Status	OK	Zeigt an, dass sich Papier im Papierfach befindet (Menge unbekannt).
		Papier hinzufügen	Zeigt an, dass sich kein Papier im Papierfach befindet.
		Kapazität	Zeigt die maximale Füllmenge des Papierfachs.
	Format		Zeigt das Format des Papiers im Papierfach.
Output Tray	Status	OK	Zeigt an, dass dieses Papierfach verfügbar ist.
		Voll	Zeigt an, dass dieses Papierfach nicht verfügbar ist.
	Kapazität		Zeigt die maximale Füllmenge des Papierfachs.
Abdeckung	Status	Geschlossen	Zeigt an, dass die Abdeckung geschlossen ist.
		Offen	Zeigt an, dass die Abdeckung geöffnet ist.
Druckertyp			Zeigt den Druckertyp an. Normalerweise wird Color Laser angezeigt.
Druckgeschwindigkeit			Zeigt die Druckgeschwindigkeit an.

Druckerereignisse

Zweck:

Wenn eine Druckerstörung wie *Kein Papier*. oder *Abdeckung ist offen*. auftritt, werden die Detailinformationen für alle Fehler auf der Seite **Druckerereignisse** angezeigt.

Werte:

Ort	Zeigt die Stelle, an der der Fehler aufgetreten ist.
Einzelheiten	Zeigt Detailinformationen zum Fehler.

Druckerinformation

Zweck:

Überprüfung von Druckerdaten wie Hardware-Konfiguration und Software-Version. Diese Seite lässt sich auch aufrufen, indem im linken Frame auf **Druckerinformation** geklickt wird.

Werte:

Dell Servicekennungsnummer	Zeigt die Dell-Service-Kennzeichennummer.
Express-Servicecode	Zeigt den Express-Servicecode von Dell an.
Aktivposten-Markennummer	Zeigt die Aktivposten-Markennummer des Druckers an.
Drucker-Seriennummer	Zeigt die Seriennummer des Druckers an.
Speicherkapazität	Zeigt die Speicherkapazität.

Festplatte* ¹		Zeigt Informationen zur Festplatte des Druckers an.
Prozessorgeschwindigkeit		Zeigt die Arbeitsgeschwindigkeit des Prozessors.
Druckerrevisionsstufen	Firmware-Version	Zeigt das Datum der Software-Revision (den Revisionsstand).
	Netzfirmware-Version	Zeigt das Datum der Software-Revision (den Revisionsstand).

*¹ Dieses Element ist nur verfügbar, wenn die optionale Festplatte installiert ist.

Druckerjobs

Das Menü **Druckerjobs** enthält Informationen zu den Seiten **Jobliste** und **Abgeschlossene Jobs**. Auf diesen Seiten finden Sie Einzelheiten zum Status der Druckjobs.

Jobliste

Zweck:

Bestätigung der Druckjobs, die momentan verarbeitet werden. Klicken Sie auf die Schaltfläche **Auffrischen**, um den Bildschirm zu aktualisieren.

Werte:

ID		Zeigt die Kennung des Druckauftrags.
Jobbezeichnung		Zeigt den Dateinamen des momentan gedruckten Jobs an.
Besitzer		Zeigt den Namen des Jobeigentümers an.
Host-Bezeichnung		Zeigt den Namen des Host-Computers.
Jobstatus		Zeigt den Status des momentan gedruckten Jobs an.
Host I/F		Zeigt den Status der Host-Schnittstelle.
Jobeingabezeit		Zeigt das Datum, an dem der Auftrag übergeben wurde.

Abgeschlossene Jobs

Zweck:

Überprüfung der abgearbeiteten Druckaufträge. Die letzten Druckaufträge (bis zu 20) werden angezeigt. Klicken Sie auf die Schaltfläche **Auffrischen**, um den Bildschirm zu aktualisieren.

Werte:

ID		Zeigt die Kennung des Druckauftrags.
Jobbezeichnung		Zeigt den Dateinamen des abgeschlossenen Jobs an.
Besitzer		Zeigt den Namen des Jobeigentümers an.
Host-Bezeichnung		Zeigt den Namen des Host-Computers.
Ausgabeergebnis		Zeigt den Status des abgeschlossenen Jobs an.
Drucknummer		Zeigt die Gesamtzahl der Seiten für den Auftrag an.
Zahl der Blätter		Zeigt die Gesamtzahl der Blätter für den Auftrag an.
Host I/F		Zeigt den Status der Host-Schnittstelle.
Jobeingabezeit		Zeigt das Datum, an dem der Auftrag übergeben wurde.

Druckereinstellungen

Im Menü **Druckereinstellungen** können Sie die Registerkarten **Druckereinstellungsbericht**, **Druckereinstellungen** und **Druckerwartung** anzeigen und Druckereinstellungen konfigurieren.

Am oberen Rand des rechten Frame werden die Registerkarten für die folgenden Seiten angezeigt:

Druckereinstellungsbericht

Die Registerkarte Druckereinstellungsbericht enthält die Seiten Menü-Einstellungen und Berichte.

Menü-Einstellungen

Zweck:

Um die aktuellen Einstellungen der Druckermentüs anzuzeigen.

Werte:

Systemeinstellungen	Power Saver-Zeit – Schlaf	Zeigt die Zeit, nach der der Drucker nach einem Auftrag in den Energiesparmodus wechselt.
	Power Saver-Zeit – Tiefschlaf	Zeigt die Zeit, nach der der Drucker nach einem Auftrag in den Tiefschlafmodus wechselt.
	Energiespartimer - Auto-Aus-Timer ^{*1}	Zeigt die Zeit an, die der Drucker benötigt, um nach Eintreten in den Tiefschlafmodus ganz auszuschalten.
	mm/Zoll	Zeigt die am LCD-Bedienfeld verwendete Maßeinheit an.
	Signalton, Konsolenauswahl	Zeigt die Lautstärke des Signaltons, der ausgegeben wird, wenn die Bedienerkonsoleneingabe korrekt ist. Aus zeigt an, dass der Signalton deaktiviert ist.
	Signalton, Konsolenwarnung	Zeigt die Lautstärke des Signaltons, der ausgegeben wird, wenn die Bedienerkonsoleneingabe inkorrekt ist. Aus zeigt an, dass der Signalton deaktiviert ist.
	Signalton, Betriebsbereitschaft	Zeigt die Lautstärke des Signaltons, der ausgegeben wird, wenn der Drucker bereit ist. Aus zeigt an, dass der Signalton deaktiviert ist.
	Signalton, Jobende	Zeigt die Lautstärke des Signaltons an, der ausgegeben wird, wenn ein Job abgeschlossen ist. Aus zeigt an, dass der Signalton deaktiviert ist.
	Fehlerton	Zeigt die Lautstärke des Signaltons, der ausgegeben wird, wenn ein Auftrag nicht ordnungsgemäß abgeschlossen wird. Aus zeigt an, dass der Signalton deaktiviert ist.
	Signalton	Zeigt die Lautstärke des Signaltons, der ausgegeben wird, wenn ein Problem auftritt. Aus zeigt an, dass der Signalton deaktiviert ist.
	Signalton „Kein Papier“	Zeigt die Lautstärke des Signaltons, der ausgegeben wird, wenn das Papier im Drucker ausgeht. Aus zeigt an, dass der Signalton deaktiviert ist.
	Signalton, Tonerangel	Zeigt die Lautstärke des Signaltons, der ausgegeben wird, wenn der Tonerstand niedrig ist. Aus zeigt an, dass der Signalton deaktiviert ist.
	Signalton, Auto-Löschen	Zeigt die Lautstärke des Signaltons, der 5 Sekunden, bevor der Drucker eine automatische Löschung durchführt, ausgegeben wird. Aus zeigt an, dass der Signalton deaktiviert ist.
	Alle Töne	Zeigt die Lautstärke aller Signaltöne an. Aus zeigt an, dass alle Signaltöne deaktiviert sind.
	Warmmeldung, Tonerangel	Zeigt an, ob die Meldung angezeigt wird, wenn der Toner zur Neige geht.
	Autom.Protok.dr	Zeigt an, ob das automatische Drucken eines Berichts zur Auftragshistorie nach je 20 Aufträgen ausgeführt wird.
	RAM-Datenträger ^{*2}	Zeigt an, ob dem Diskdateisystem für die Funktionen „Sicherer Druck“, „Druck private Mailbox“, „Druck öffentliche Mailbox“ und „Probedruck“ Arbeitsspeicher zugewiesen werden soll.
	Bedienfeld-Sprache	Gehen Sie wie folgt vor, um die Sprache anzuzeigen, die auf dem LCD-Bedienfeld verwendet wird.

	Auto-Reset	Zeigt die Zeitdauer, nach der der Drucker die Einstellungen automatisch auf die Standardwerte zurücksetzt, wenn keine zusätzlichen Einstellungen vorgenommen werden.
	Zeitüberschreitungsfehler	Zeigt die Zeit, die der Drucker wartet, bis ein anormal angehaltener Auftrag widerrufen wird.
	Auftragszeitüberschreitung	Zeigt die Zeitdauer an, die der Drucker auf Daten vom Computer wartet.
	Standardpapierformat	Zeigt das Standard-Papierformat.
	ID-Druck	Zeigt an, wo die Benutzerkennung auf dem ausgegebenen Papier aufgedruckt wird.
	Textdruck	Zeigt, ob der Drucker Daten in nicht unterstützten Druckersprachen als Text ausgibt, wenn sie empfangen werden.
	Bannerseitenposition	Zeigt an, an welcher Stelle das Bannerblatt im Ausgabefach eingefügt wird.
	Bannerseiten-Fach angeben	Zeigt das Fach zum Einziehen von Bannerseiten an.
	Ersatzfach	Zeigt an, ob Papier eines anderen Formats verwendet werden soll, wenn das Papier in dem angegebenen Papierfach nicht den Formateinstellungen für den aktuellen Auftrag entspricht.
	Briefkopf beidseitig^{*3}	Zeigt an, ob beide Seiten von Briefbögen bedruckt werden.
	A4<>-Brief (Schalter)	Anzeige, ob Jobs im Format A4 im Format Letter gedruckt werden, falls Papier des Formats A4 in den Papierfächern nicht zur Verfügung steht, und umgekehrt (Jobs im Format Letter auf Papier des Formats A4).
	Bericht beidseitiger Druck^{*3}	Zeigt an, ob Berichte beidseitig gedruckt werden sollen.
	Anderes Fach verwenden	Zeigt an, ob eine Meldung angezeigt wird, dass ein anderes Fach verwendet werden soll, wenn das angegebene Papier in dem entsprechenden Papierfach nicht zur Verfügung steht.
Netzwerkeinstellungen	Adobe-Protokoll	Zeigt das Protokoll der PostScript-Kommunikation für alle Schnittstellen an.
USB-Einstellungen	USB-Anschluss	Zeigt an, ob die USB-Schnittstelle aktiviert werden soll.
	Adobe-Protokoll	Zeigt das Protokoll der PostScript-Kommunikation für alle Schnittstellen an.
PCL-Einstellungen	Papierfach	Zeigt das Eingabefach für die Papierzufuhr an.
	Papierformat	Zeigt die Papierformateinstellung.
	Kundenspez. Papierformat - Y	Zeigt die Länge des kundenspezifischen Papierformats.
	Kundenspez. Papierformat - X	Zeigt die Breite des kundenspezifischen Papierformats.
	Ausrichtung	Zeigt die Ausrichtung von Text und Grafiken auf der Seite.
	Beidseitiges Drucken^{*3}	Zeigt an, ob beide Seiten eines Blattes bedruckt werden.
	Schriftart	Zeigt die aus der Liste der registrierten Schriftarten ausgewählte Schriftart.
	Symbolsatz	Zeigt einen Symbolsatz für die angegebene Schriftart an.
	Schriftartengröße	Zeigt die Schriftgröße für skalierbare typografische Schriftarten.
	Schriftsteigung	Zeigt die Teilung für skalierbare typografische Schriftarten mit festem Zeichenabstand.
	Formularstrich	Zeigt die Anzahl der Reihen pro Seite an.
	Menge	Zeigt die Zahl der zu druckenden Exemplare.

	Bildverbesser.	Zeigt an, ob die Funktion zur Bildverbesserung aktiviert werden soll.
	Hexadezimaler Speicherauszug	Zeigt an, ob die Funktion „Hexadezimaler Speicherauszug“ aktiviert werden soll.
	Entwurfmodus	Zeigt, ob im Entwurfsmodus gedruckt werden soll.
	Strichabschluss	Zeigt, ob der Zeilenabschluss eingestellt werden soll.
	Standardfarbe	Zeigt die Einstellung des Farbmodus.
	Formeinzug ignorieren	Festlegen, ob leere Seiten ignoriert werden sollen, die lediglich Steuercodes für den Formeinzug enthalten.
PostScript-Einstellungen	PS-Fehlerbericht	Festlegen, ob der Drucker Fehlerinhalte für einen PostScript-Fehler ausgibt.
	PS-Jobzeitlimit	Festlegen der Ausführungszeit für einen PostScript-Job.
	Papierauswahlmodus	Festlegen des Fachs, das für das PostScript-Drucken ausgewählt wird.
	Standardfarbe	Zeigt die Einstellung des Farbmodus.
PDF-Einstellungen	Menge	Zeigt die Zahl der zu druckenden Exemplare.
	Beidseitiges Drucken ^{*3}	Zeigt an, ob beide Seiten eines Blattes bedruckt werden.
	Druckmodus	Zeigt die Einstellung des Druckmodus.
	Sortierung	Zeigt an, ob ein Auftrag sortiert wird.
	Ausgabeformat	Zeigt das ausgegebene Papierformat.
	Layout	Zeigt das Ausgabe-Layout an.
	Standardfarbe	Zeigt die Einstellung des Farbmodus.
Sichere Einstellungen	Bedienfeldsperre	Zeigt an, ob die Admin-Einstellungen mit einem Passwort gesperrt sind.
	USB-Direktdruck	Zeigt an, ob die USB-Direktdruck-Funktion mit einem Passwort gesichert werden soll.
	Software-Download	Zeigt an, ob der Download von Firmware-Aktualisierungen aktiviert werden soll.
	Verschlüsselung	Zeigt an, ob die Daten verschlüsselt werden sollen.
	Festplatte überschreiben ^{*4}	Zeigt an, ob die Festplatte überschrieben werden soll.
	Anmeldefehler	Zeigt, wie viele Anmeldeversuche ein Administrator bis zur Bedienfeldsperre und Funktion aktiviert hat.
	Verfallsmodus ^{*5}	Zeigt an, ob das Datum zum Löschen der als Sicherer Druck auf dem optionalen 512MB-Speichermodul oder der optionalen Festplatte gespeicherten Dateien eingestellt werden soll.
	Verfallsmodus ^{*5}	Zeigt das Datum zum Löschen der als Sicherer Druck auf dem optionalen 512MB-Speichermodul oder der optionalen Festplatte gespeicherten Dateien an.
	Wiederholung ^{*5}	Legt den Zeitraum fest, um die Einstellung zu wiederholen.
	Wöchentliche Einstellungen ^{*5}	Zeigt die Wochentage an, um die Einstellung zu wiederholen.
	Monatliche Einstellungen ^{*5}	Zeigt den Wochentag an, an dem die Einstellung wiederholt werden soll.

Sichere Einst. - Druck	Verfügbare Zeit einstellen	Hier kann ein Zeitraum festgelegt werden, in dem der Druckdienst zur Verfügung steht.
	Startzeit	Zeigt den Startzeitpunkt an, ab dem die Druckfunktion verfügbar ist.
	Endzeit	Zeigt den Endzeitpunkt an, ab dem die Druckfunktion nicht mehr verfügbar ist.
	Wiederholung	Zeigt die Wochentage an, um die Einstellung zu wiederholen.
Standard-USB-Direktdruck	Ausgabefarbe	Zeigt an, ob in Farbe oder Schwarzweiß gedruckt wird.
	Papierfach auswählen	Zeigt das Standard-Eingabefach an.
	Beidseitiges Drucken ^{*3}	Zeigt an, ob beide Seiten eines Blattes bedruckt werden.
	Mehrfachnutzen	Zeigt an, ob zwei oder mehr Seiten auf eine Seite eines Blatts Papier gedruckt werden sollen.
	Sortierung ^{*4}	Zeigt an, ob ein Auftrag sortiert wird.
Papierstärke	Normal	Zeigt die Papierstärke für Normalpapier.
	Etikett	Zeigt die Papierstärke für Etiketten.
Transferriemeneinheit anpassen	K-Versatz	Zeigt den Wert für das schwarze Doppelbild.
	YMC-Versatz	Zeigt den Wert für das farbige Doppelbild.
2. ÜT-Walze einstellen	Normal	Zeigt die Spannungseinstellung der Übertragungswalze (von -5 bis 10) für Normalpapier an.
	Normal dick ^{*6}	Zeigt die Spannungseinstellung der Übertragungswalze (von -5 bis 10) für Normal dickes Papier an.
	Deckel (106-163 g/m ²)	Zeigt die Spannungseinstellung der Übertragungswalze (von -5 bis 10) für Deckblätter an.
	Deckblätter dick ^{*6} (164-216 g/m ²)	Zeigt die Spannungseinstellung der Übertragungswalze (von -5 bis 10) für dicke Deckblätter an.
	Beschichtet (106-163 g/m ²)	Zeigt die Spannungseinstellung der Übertragungswalze (von -5 bis 10) für beschichtetes Papier an.
	Beschichtet dick ^{*6} (164-216 g/m ²)	Zeigt die Spannungseinstellung der Übertragungswalze (von -5 bis 10) für dick beschichtetes Papier an.
	Etikett	Zeigt die Spannungseinstellung der Übertragungswalze (von -5 bis 10) für Etiketten an.
	Umschlag	Zeigt die Spannungseinstellung der Übertragungswalze (von -5 bis 10) für Briefumschläge an.
Recycelt	Zeigt die Spannungseinstellung der Übertragungswalze (von -5 bis 10) für Recyclingpapier an.	

Anpassen der Fixiereinheit	Normal	Zeigt die Temperatureinstellung der Fixiereinheit (von -3 bis 3) für Normalpapier an.
	Normal dick* ⁶	Zeigt die Temperatureinstellung der Fixiereinheit (von -3 bis 3) für dickes Normalpapier an.
	Deckel (106-163 g/m ²)	Zeigt die Temperatureinstellung der Fixiereinheit (von -3 bis 3) für Deckblätter an.
	Deckblätter dick* ⁶ (164-216 g/m ²)	Zeigt die Temperatureinstellung der Fixiereinheit (von -3 bis 3) für dicke Deckblätter an.
	Beschichtet (106-163 g/m ²)	Zeigt die Temperatureinstellung der Fixiereinheit (von -3 bis 3) für beschichtetes Papier an.
	Beschichtet dick* ⁶ (164-216 g/m ²)	Zeigt die Temperatureinstellung der Fixiereinheit (von -3 bis 3) für dickes beschichtetes Papier an.
	Etikett	Zeigt die Temperatureinstellung der Fixiereinheit (von -3 bis 3) für Etiketten an.
	Umschlag	Zeigt die Temperatureinstellung der Fixiereinheit (von -3 bis 3) für Briefumschläge an.
	Recycelt	Zeigt die Temperatureinstellung der Fixiereinheit (von -3 bis 3) für Recyclingpapier an.
Autom. Registrierungseinst.	Zeigt an, ob eine automatische Farbregistrierungseinstellung durchgeführt wird.	
Höhenlage einst.	Zeigt die Höhenlage des Standorts, an dem der Drucker eingesetzt wird.	
Kein Dell-Toner	Zeigt an, ob die Tonerkassette eines anderen Anbieters verwendet wird.	
Uhreinstellungen	Datumsformat	Zeigt das Standard-Datumsformat an.
	Zeit Format	Zeigt das Uhrzeitformat an: 24 h oder 12 h.
	Zeitzone	Zeigt die Standard-Zeitzone an.
	Datum einst.	Zeigt die Datumseinstellung an.
	Zeit einst.	Zeigt die Zeiteinstellung an.
Web-Link-Anpassung	URL zur Nachbestellung wählen	Zeigt eine Verknüpfung zur Bestellung von Verbrauchsmaterialien an, auf die über Versorgungsteile bestellen bei: in dem linken Rahmen zugegriffen werden kann.
	Standard	Zeigt die Vorzugs-URL (http://accessories.us.dell.com/sna), die mit Versorgungsteile bestellen bei: verknüpft werden kann.
	Vorzug	Zeigt die Vorzugs-URL (http://premier.dell.com), die mit Versorgungsteile bestellen bei: verknüpft werden kann.
Dell ColorTrack	ColorTrack-Modus	Zeigt an, ob ColorTrack aktiviert ist.
	Nicht registrierter Benutzer	Zeigt an, ob der Druck von Daten ohne Authentifizierungsdaten zulässig ist.
	Auto Color To Mono Print	Alle Druckjobs werden in schwarzweiß gedruckt, selbst wenn Farbe angegeben wurde.
	ColorTrack Fehlerbericht	Zeigt an, ob im ColorTrack-Modus ein Fehlerbericht gedruckt wird.

Facheinstellung	Mehrzweckeeinzugs-Modus	Zeigt an, ob die Druckertreibereinstellungen für das Format und die Sorte des in den Mehrzweckeeinzug eingelegten Papiers verwendet werden sollen.
	Mehrzweckeeinzug Papierformat ^{*7}	Zeigt die Einstellung für das Papierformat des Mehrzweckeeinzugs an.
	Mehrzweckeeinzug Papiersorte ^{*7}	Zeigt die Einstellung für die Papiersorte des Mehrzweckeeinzugs an.
	Mehrzweckeeinzug benutzerdef. Papierformat - Y ^{*7}	Zeigt die Länge des kundenspez. Papierformats im Mehrzweckeeinzug an.
	Mehrzweckeeinzug benutzerdef. Papierformat - X ^{*7}	Zeigt die Breite des kundenspez. Papierformats im Mehrzweckeeinzug an.
	Mehrzweckeeinzug Popup-Anzeige ^{*7}	Zeigt an, ob ein Popup-Menü mit der Aufforderung, das Papierformat und die Papiersorte anzugeben, angezeigt werden soll, wenn Papier in den Mehrzweckeeinzug eingelegt wird.
	Papierfach 1 Papierformat	Zeigt die Papierformateinstellung von Fach1 an.
	Papierfach 1 Papiersorte	Zeigt die Papiersorteneinstellung von Fach1 an.
	Papierfach 1 Kundenspez. Format - Y	Zeigt die Länge des benutzerdefinierten Papierformats in Fach1 an.
	Papierfach 1 Kundenspez. Format - X	Zeigt die Breite des benutzerdefinierten Papierformats in Fach1 an.
	Papierfach 1, Popup-Anzeige	Zeigt an, ob ein Popup-Menü mit der Aufforderung, das Papierformat und die Papiersorte anzugeben, angezeigt werden soll, wenn Papier in Fach1 eingelegt wird.
	Papierfach 2 Papierformat ^{*8}	Zeigt die Papierformateinstellung für den optionalen 550-Blatt-Papiereinzug (Fach2) an.
	Fach 2 Papiersorte ^{*8}	Zeigt die Papiersorten-Einstellung für den optionalen 550-Blatt-Papiereinzug an.
	Papierfach 2 Benutzerdefiniertes Format - Y ^{*8}	Zeigt die Länge des benutzerdefinierten Formats für das in den optionalen 550-Blatt-Papiereinzug eingelegte Papier an.
	Papierfach 2 Benutzerdefiniertes Format - X ^{*8}	Zeigt die Breite des benutzerdefinierten Formats für das in den optionalen 550-Blatt-Papiereinzug eingelegte Papier an.
	Papierfach 2, Popup-Anzeige	Zeigt an, ob ein Popup-Menü mit der Aufforderung, das Papierformat und die Papiersorte anzugeben, angezeigt werden soll, wenn Papier in den optionalen 550-Blatt-Papiereinzug eingelegt wird.
	1. Priorität	Zeigt die Papierquelle an, die als erste Priorität verwendet werden soll.
	2. Priorität	Zeigt die Papierquelle an, die als zweite Priorität verwendet werden soll.
	3. Priorität ^{*8}	Zeigt die Papierquelle an, die als dritte Priorität verwendet werden soll.

-
- *1 Die Funktion Auto-Aus-Timer steht nur in bestimmten Regionen zur Verfügung.
 - *2 Diese Option steht nur dann zur Verfügung, wenn das optionale 512MB-Speichermodul installiert und die optionale Festplatte nicht installiert wurde.
 - *3 Diese Option ist nur für Dell C3760dn Color Laser Printer verfügbar.
 - *4 Dieses Element ist nur verfügbar, wenn die optionale Festplatte installiert ist.
 - *5 Diese Option ist nur verfügbar, wenn der **RAM-Datenträger** aktiviert ist oder wenn die optionale Festplatte installiert ist.
 - *6 Informationen zu Papier mit einem bestimmten Gewicht finden Sie unter „Papiersorten-Spezifikationen“.
 - *7 Diese Option steht nur zur Verfügung, wenn der **MPF-Modus** auf **Laut Bedienfeld** gesetzt wurde.
 - *8 Diese Option ist nur verfügbar, wenn der optionale 550-Blatt-Papiereinzug installiert ist.
-

Berichte

Zweck:

Ausdrucken diverser Berichte und Listen.

Werte:

Druckereinstellungen	Klicken Sie auf die Schaltfläche Start , um die Seite mit Druckereinstellungen zu drucken.
Konsoleneinstellungen	Klicken Sie auf die Schaltfläche Start , um die Konsoleneinstellungen zu drucken.
PCL-Schriftartenliste	Klicken Sie auf die Schaltfläche Start , um die Liste der PCL-Schriftarten (Hewlett-Packard Printer Control Language) zu drucken.
PCL-Makroliste	Klicken Sie auf die Schaltfläche Start , um die Liste der PCL-Makros zu drucken.
PCL-Schriftartenliste	Klicken Sie auf die Schaltfläche Start , um die Liste der PS-Schriftarten zu drucken.
PDF-Schriftartenliste	Klicken Sie auf die Schaltfläche Start , um die Liste der PDF-Schriftarten zu drucken.
Job-Protokoll	Klicken Sie auf die Schaltfläche Start , um den Bericht mit Informationen zu den bisherigen Druckaufträgen zu drucken.
Fehlerprotokoll	Klicken Sie auf die Schaltfläche Start , um den Bericht mit Informationen zu den bisher aufgetretenen Fehlern zu drucken.
Druckzähler	Klicken Sie auf die Schaltfläche Start , um den Druckzähler-Bericht zu drucken.
Farbtestseite	Klicken Sie auf die Schaltfläche Start , um die Farbtestseite zu drucken.
Gespeicherte Dokumente ^{*1}	Klicken Sie auf die Schaltfläche Start , um die Liste der gespeicherten Dokumente zu drucken.

- *1 Diese Option steht nur zur Verfügung, wenn der **RAM-Datenträger** mit dem optionalen 512MB-Speichermodul oder der optionalen Festplatte installiert wurde.
-

Druckereinstellungen

Die Registerkarte **Druckereinstellungen** enthält die Seiten **Systemeinstellungen**, **Netzwerkeinstellungen**, **USB-Einstellungen**, **PCL-Einstellungen**, **PostScript-Einstellungen**, **PDF-Einstellungen**, **Sichere Einstellungen** und **Standard-USB-Direktdruck**.

Systemeinstellungen

Zweck:

Konfigurierung der Grundeinstellungen für den Drucker.

Werte:

Power Saver-Zeit – Schlaf	Legt die Zeit fest, nach der der Drucker nach einem Auftrag in den Energiesparmodus wechselt.
Power Saver-Zeit – Tiefschlaf	Legt die Zeit fest, nach der der Drucker nach einem Auftrag in den Tiefschlafmodus wechselt.

Energiespartimer - Auto-Aus-Timer ^{*1}	Zeigt die Zeit an, die der Drucker benötigt, um nach Eintreten in den Tiefschlafmodus ganz auszuschalten.
mm/Zoll	Legt die Maßeinheit für das LCD-Bedienfeld als mm oder Zoll fest.
Signalton, Konsolenauswahl	Legt die Lautstärke des Signaltons fest, der ausgegeben wird, wenn die Bedienerkonsoleneingabe korrekt ist oder schaltet den Ton aus.
Signalton, Konsolenwarnung	Legt die Lautstärke des Signaltons fest, der ausgegeben wird, wenn die Bedienerkonsoleneingabe inkorrekt ist oder schaltet den Ton aus.
Signalton, Betriebsbereitschaft	Legt die Lautstärke des Signaltons fest, der ausgegeben wird, wenn der Drucker bereit ist oder schaltet den Ton aus.
Signalton, Jobende	Legt die Lautstärke des Signaltons fest, der ausgegeben wird, wenn ein Druckjob abgeschlossen wurde oder schaltet den Ton aus.
Fehlerton	Legt die Lautstärke des Signaltons fest, der ausgegeben wird, wenn ein Auftrag nicht ordnungsgemäß abgeschlossen wird oder schaltet den Ton aus.
Signalton	Legt die Lautstärke des Signaltons fest, der ausgegeben wird, wenn ein Problem auftritt oder schaltet den Ton aus.
Signalton „Kein Papier“	Legt die Lautstärke des Signaltons fest, der ausgegeben wird, wenn das Papier im Drucker ausgeht oder schaltet den Ton aus.
Signalton, Tonermangel	Legt die Lautstärke des Signaltons fest, der ausgegeben wird, wenn der Tonerstand niedrig ist oder schaltet den Ton aus.
Signalton, Auto-Löschen	Legt die Lautstärke des Signaltons fest, der 5 Sekunden, bevor der Drucker eine automatische Löschung durchführt, ausgegeben wird oder schaltet den Ton aus.
Alle Töne	Legt die Lautstärke aller Signaltöne fest oder deaktiviert alle Töne.
Warmmeldung, Tonermangel	Gibt Auskunft über einen niedrigen Tonerstand.
Autom.Protok.dr	Legt fest, ob eine Jobhistorie nach jedem 20. Job gedruckt werden muss.
RAM-Datenträger ^{*2}	Zeigt an, ob dem Dateisystem für die Funktionen „Sicherer Druck“, „Probedruck“, „Druck private Mailbox“ und „Druck öffentliche Mailbox“ Arbeitsspeicher zugewiesen werden soll.
Bedienfeld-Sprache	Gehen Sie wie folgt vor, um die Sprache anzuzeigen, die auf dem LCD-Bedienfeld verwendet wird.
Auto-Reset	Zeigt die Zeitdauer, nach der der Drucker die Einstellungen automatisch auf die Standardwerte zurücksetzt, wenn keine zusätzlichen Einstellungen vorgenommen werden.
Zeitüberschreitungsfehler	Legt die Zeit fest, die der Drucker wartet, bis ein anormal angehaltener Auftrag widerrufen wird.
Auftragszeitüberschreitung	Legt die Zeitdauer fest, die der Drucker auf Daten vom Computer wartet.
Standardpapierformat	Legt das Standard-Papierformat fest.
ID-Druck	Legt fest, wo die Benutzererkennung auf dem ausgegebenen Papier aufgedruckt wird.
Textdruck	Legt fest, ob der Drucker Daten (in nicht unterstützten Druckersprachen) als Text ausgibt, wenn sie empfangen werden.
Bannerseitenposition	Legt fest, an welcher Stelle das Bannerblatt im Ausgabefach eingefügt wird.
Bannerseiten-Fach angeben	Legt fest, von welcher Stelle aus ein Bannerblatt zugeführt wird.
Ersatzfach	Legt fest, ob Papier eines anderen Formats verwendet werden soll, wenn das Papier in dem angegebenen Papierfach nicht den Formateinstellungen für den aktuellen Auftrag entspricht.
Briefkopf beidseitig ^{*3}	Legt fest, ob der Briefkopf beidseitig bedruckt wird.

A4<>-Brief (Schalter)	Festlegung, ob Jobs im Format A4 im Format Letter gedruckt werden sollen, falls Papier des Formats A4 in den Papierfächern nicht zur Verfügung steht, und umgekehrt (Jobs im Format Letter auf Papier des Formats A4).
Bericht beidseitiger Druck ^{*3}	Festlegung, ob Berichte beidseitig gedruckt werden sollen.
Anderes Fach verwenden	Festlegung, ob eine Meldung angezeigt wird, dass ein anderes Fach verwendet werden soll, wenn das angegebene Papier in dem entsprechenden Papierfach nicht zur Verfügung steht.
<p>*1 Die Funktion Auto-Aus-Timer steht nur in bestimmten Regionen zur Verfügung.</p> <p>*2 Diese Option steht nur dann zur Verfügung, wenn das optionale 512MB-Speichermodul installiert und die optionale Festplatte nicht installiert wurde.</p> <p>*3 Diese Option ist nur für Dell C3760dn Color Laser Printer verfügbar.</p>	

Netzwerkeinstellungen

Zweck:

Festlegen des Protokolls der PostScript-Kommunikation für diesen Drucker.

Werte:

Adobe-Protokoll	Festlegen des Protokoll der PostScript-Kommunikation für alle Schnittstellen.
-----------------	---

USB-Einstellungen

Zweck:

Ändern von USB-Einstellungen auf Ihrem Drucker.

Werte:

USB Port	Ermöglicht die Verwendung der USB-Schnittstelle auf Ihrem Drucker.
Adobe-Protokoll	Festlegen des Protokoll der PostScript-Kommunikation für alle Schnittstellen.

PCL-Einstellungen

Zweck:

Ändern der PLC-Einstellungen.

Werte:

Papierquelle	Legt das Eingabefach für die Papierzufuhr fest.
Papierformat	Legt das Papierformat fest.
Kundenspez. Papierformat - Y	Legt die Länge des kundenspezifischen Papierformats fest. Der verfügbare Bereich liegt zwischen 127 mm (5,0 Zoll) und 355 mm (14,0 Zoll).
Kundenspez. Papierformat - X	Legt die Breite des kundenspezifischen Papierformats fest. Der verfügbare Bereich liegt zwischen 77 mm und 215 mm.
Ausrichtung	Legt die Ausrichtung von Text und Grafiken auf der Seite fest.
Beidseitiges Drucken ^{*1}	Festlegen des Duplex-Drucks als Standard für alle Druckjobs.
Schriftart	Legt die Schriftart aus der Liste der registrierten Schriftarten fest.
Symbolsatz	Legt einen Symbolsatz für die angegebene Schriftart fest.
Schriftartengröße	Legt die Schriftgröße für skalierbare typografische Schriftarten fest.
Schriftsteigung	Legt die Teilung für skalierbare typografische Schriftarten mit festem Zeichenabstand fest.
Formularstrich	Legt die Anzahl der Reihen pro Seite fest.

Menge	Stellt die Zahl der zu druckenden Exemplare ein.
Bildverbesser.	Legt fest, ob die Funktion zur Bildverbesserung aktiviert werden soll.
Hexadezimaler Speicherauszug	Legt fest, ob Hilfe bei der Diagnose von Problemen bei Druckaufträgen gewünscht wird. Wenn die Funktion 'Hexadezimaler Speicherauszug' aktiviert ist, werden alle an den Drucker gesendeten Daten in Hexadezimal- und Zeichendarstellung gedruckt. Steuercodes werden nicht ausgeführt.
Entwurfmodus	Legt fest, ob im Entwurfsmodus gedruckt werden soll.
Strichabschluss	Legt fest, wie die Zeilenabschlüsse gehandhabt werden.
Standardfarbe	Legt den Druckfarbmodus auf die Werte Farbe oder Schwarz fest. Diese Einstellung wird für Druckaufträge verwendet, bei denen kein Farbdruckmodus angegeben ist.
Formeinzug ignorieren	Festlegen, ob leere Seiten ignoriert werden sollen, die lediglich Steuercodes für den Formeinzug enthalten.

*1 Diese Option ist nur für Dell C3760dn Color Laser Printer verfügbar.

PostScript-Einstellungen

Zweck:

Zum Ändern von Druckereinstellungen, die lediglich Jobs betreffen, die die Druckersprache PostScript-Emulation verwenden.

Werte:

PS-Fehlerbericht	Festlegen, ob der Drucker Fehlerinhalte für einen PostScript-Fehler ausgibt.
PS-Jobzeitlimit	Festlegen der Ausführungszeit für einen PostScript-Job.
Papierauswahlmodus	Festlegen der Art und Weise der Auswahl des Fachs für den PostScript-Modus.
Standardfarbe	Festlegen des Standard-Farbmodus für den PostScript-Modus.

PDF-Einstellungen

Zweck:

Ändern der PDF-Einstellungen.

Werte:

Menge	Legt die Anzahl der Kopien fest.
Beidseitiges Drucken ^{*1}	Legt fest, ob beide Seiten eines Blattes bedruckt werden.
Druckmodus	Legt einen Druckmodus fest.
PDF-Passwort	Legt ein Passwort fest.
PDF-Passwort bestätigen	Bestätigt das festgelegte Passwort.
Sortierung	Legt fest, ob ausgegebene Dokumente sortiert werden.
Ausgabeformat	Legt das Ausgabe-Papierformat fest.
Layout	Legt das Ausgabe-Layout fest.
Ausgabefarbe	Legt die Ausgabefarbe fest.

*1 Diese Option ist nur für Dell C3760dn Color Laser Printer verfügbar.

Sichere Einst.

Bedienfeldsperre

Zweck:

Festlegen eines beschränkten Zugriffs auf die Admin-Einstellungen mit einem Passwort, sowie Festlegen oder Ändern des Passworts.

Werte:

Bedienfeldsperre ^{*1}	Aktiviert/deaktiviert den Passwortschutz für die Admin-Einstellungen.
Neues Passwort	Legt ein Passwort für den Zugriff auf die Admin-Einstellungen fest.
Erneute Eingabe des Passworts	Bestätigt das festgelegte Passwort.
^{*1} Einige Einstellungen in den Sicherem Einstellungen werden nur angezeigt, wenn diese Einstellung aktiviert ist.	

 **HINWEIS:** Sie können das Passwort des Dell Printer Configuration Web Tool über **Passwort festlegen** in den **Druckservereinstellungen** einstellen.

Funktion aktiviert

Zweck:

Angabe, ob die USB-Direktdruck-Funktion mit einem Passwort geschützt werden soll, und Festlegen oder Ändern des Passworts.

Werte:

USB-Direktdruck	Zeigt an, ob die USB-Direktdruck-Funktion mit einem Passwort gesichert werden soll.
Neues Passwort	Legt ein Passwort fest, das für den Zugriff auf die USB-Direktdruck-Funktion eingegeben werden muss.
Erneute Eingabe des Passworts	Bestätigt das festgelegte Passwort.

 **HINWEIS:** Sie können das Passwort des Dell Printer Configuration Web Tool über **Passwort festlegen** in den **Druckservereinstellungen** einstellen.

Software-Download

Zweck:

Zeigt an, ob der Download von Firmware-Aktualisierungen aktiviert werden soll.


Datenverschlüsselung

Zweck:


Zeigt an, ob die Daten verschlüsselt werden sollen.

Werte:

Datenverschlüsselung	Verschlüsselung	Zeigt an, ob die Daten verschlüsselt werden sollen.
	Verschlüsselungsschlüssel	Legt einen Schlüssel fest, der für die Verschlüsselung erforderlich ist.
	Verschlüsselungsschlüssel erneut eingeben	Geben Sie den neuen Schlüssel erneut ein, um ihn zu bestätigen.

 **HINWEIS:** Sie können nur Zeichen von 0 bis 9, a bis z, A bis Z und NULL-Werte als Verschlüsselungsschlüssel eingeben.

Festplatte überschreiben

 **HINWEIS:** Die Funktion Festplatte überschreiben ist nur dann aktiviert, wenn die optionale Festplatte installiert ist.

Zweck:

Zeigt an, ob die Festplatte überschrieben werden soll.

Werte:

Festplatte überschreiben Zeigt an, ob die Festplatte überschrieben werden soll.

Login-Fehler

Zweck:

Zeigt, wie viele Anmeldeversuche ein Administrator bis zur **Bedienfeldsperre** und **Funktion aktiviert** hat.

Werte:

Login-Fehler	Zeigt, wie viele Anmeldeversuche ein Administrator bis zur Bedienfeldsperre und Funktion aktiviert hat.
--------------	--

Verfügbare Zeit einstellen - Drucken


Zweck:

Bestimmt die Zeit zur Aktivierung der sicheren Einstellung für die Druckfunktion.

Werte:

Verfügbare Zeit einstellen	Hier kann ein Zeitraum festgelegt werden, in dem die Druckfunktion zur Verfügung steht.
Startzeit	Legt den Startzeitpunkt fest, ab dem die Druckfunktion verfügbar ist.
Endzeit	Legt den Endzeitpunkt fest, ab dem die Druckfunktion nicht mehr verfügbar ist.
Wiederholung	Legt die Wochentage fest, um die Einstellung zu wiederholen.

Sicherer Job verfällt

 **HINWEIS:** Die Funktion „Sicherer Job verfällt“ steht nur zur Verfügung, wenn der **RAM-Datenträger** mit dem optionalen 512MB-Speichermodul oder der optionalen Festplatte installiert wurde.

Zweck:

Zeigt das Datum und die Uhrzeit zum Löschen der als Sicherer Druck auf dem optionalen 512MB-Speichermodul oder der optionalen Festplatte gespeicherten Dateien an.

Werte:

Verfallsmodus	Zeigt an, ob das Datum zum Löschen der als Sicherer Druck auf dem optionalen 512MB-Speichermodul oder der optionalen Festplatte gespeicherten Dateien eingestellt werden soll.
Verfallsdatum	Zeigt die Uhrzeit zum Löschen der als Sicherer Druck auf dem optionalen 512MB-Speichermodul oder der optionalen Festplatte gespeicherten Dateien an.
Wiederholung	Legt den Zeitraum fest, um die Einstellung zu wiederholen.
Wöchentliche Einstellungen	Legt die Wochentage fest, um die Einstellung zu wiederholen.
Monatliche Einstellungen	Legt die Tage des Monats fest, um die Einstellung zu wiederholen.

Standard-USB-Direktdruck

Zweck:

Erstellen Ihrer eigenen Einstellungen für den **Standard-USB-Direktdruck**.

Werte:

Ausgabefarbe	Legt fest, ob in Farbe oder Schwarzweiß gedruckt wird.
--------------	--

Papierfach auswählen	Legt das Standard-Eingabefach fest.
Beidseitiges Drucken	Legt fest, ob beide Seiten eines Blattes bedruckt werden.
Mehrfachnutzen	Zeigt an, ob zwei oder mehr Seiten auf eine Seite eines Blatts Papier gedruckt werden sollen.
Sortierung	Legt fest, ob ausgegebene Dokumente sortiert werden.
PDF-Passwort	Legt ein Passwort fest.
PDF-Passwort bestätigen	Bestätigt das festgelegte Passwort.

Druckerwartung

Die Registerkarte **Druckerwartung** enthält die Seiten **Papierstärke**, **Transferriemeneinheit anpassen**, **2. ÜT-W. anpassen**, **Fixiereinheit anpassen**, **Auto-Registrierung anpassen**, **Farbregistrierung anpassen**, **Vorgaben zurücksetzen**, **Druckzähler initialisieren**, **Fixieranl. zurücks.**, **Speicherung**, **Kein Dell-Toner**, **Höhenlage einst.**, **Uhr-Einst.** und **Web-Link-Anpassung**.

Papierstärke

Zweck:

Angeben der Papierstärke.

Werte:

Normal	Stellt die Stärke von Normalpapier auf Leicht oder Normal ein.
Etikett	Stellt die Stärke von Etiketten auf Leicht oder Normal ein.

Transferriemeneinheit anpassen

Zweck:

So stellen Sie die Spannung der Übertragungswalze ein, wenn Doppelbilder auftreten. (Das Doppelbild kann das Bild von der vorherigen Seite, oder ein Teil der gerade gedruckten Seite sein).

Werte:

K-Versatz	Versuchen Sie, wenn schwache schwarze Doppelbilder erscheinen, den Wert zu verringern.
YMC-Versatz	Versuchen Sie, wenn schwache farbige (Gelb, Magenta oder Cyan) Doppelbilder erscheinen, den Wert zu verringern.

2. ÜT-Walze einstellen

Zweck:

Festlegen der optimalen Spannungseinstellungen für das Drucken für die Übertragungswalze (ÜT-Walze). Zum Verringern der Spannung, negative Werte einstellen. Zum Erhöhen positive Werte einstellen.

Mit den Standardeinstellungen kann möglicherweise nicht die beste Qualität bei allen Papiersorten erzielt werden. Wenn Sie Sprenkel auf dem Ausdruck sehen, versuchen Sie, die Spannung zu erhöhen. Wenn Sie weiße Flecken auf dem Ausdruck sehen, versuchen Sie, die Spannung zu senken.

 **ACHTUNG: Die Druckqualität ändert sich entsprechend den Einstellwerten für diese Menüoption.**

Werte:

Normal	Stellt die Bezugsspannungs-Einstellung für die Übertragungswalze für Normalpapier im Bereich zwischen -5 und 10 ein.
Normal dick	Stellt die Bezugsspannungs-Einstellung für die Übertragungswalze für dickes Normalpapier im Bereich zwischen -5 und 10 ein.

Deckel	Stellt die Bezugsspannungs-Einstellung für die Übertragungswalze für Deckblätter im Bereich zwischen -5 und 10 ein.
Deckel dick	Stellt die Bezugsspannungs-Einstellung für die Übertragungswalze für dicke Deckblätter im Bereich zwischen -5 und 10 ein.
Beschichtet	Stellt die Bezugsspannungs-Einstellung der Übertragungswalze für beschichtetes Papier im Bereich zwischen -5 und 10 ein.
Beschichtet dick	Stellt die Bezugsspannungs-Einstellung der Übertragungswalze für dickes beschichtetes Papier im Bereich zwischen -5 und 10 ein.
Etikett	Stellt die Bezugsspannungs-Einstellung für die Übertragungswalze für Etiketten im Bereich zwischen -5 und 10 ein.
Umschlag	Stellt die Bezugsspannungs-Einstellung für die Übertragungswalze für Briefumschläge im Bereich zwischen -5 und 10 ein.
Recycelt	Stellt die Bezugsspannungs-Einstellung der Übertragungswalze für Recyclingpapier im Bereich zwischen -5 und 10 ein.

Anpassen der Fixiereinheit

Zweck:

Angabe der optimalen Temperatureinstellungen für das Drucken für die Fixiereinheit. Geben Sie negative Werte ein, wenn die Temperatur herabgesetzt werden soll. Geben Sie positive Werte ein, wenn die Spannung erhöht werden soll.

Mit den Standardeinstellungen kann möglicherweise nicht die beste Qualität bei allen Papiersorten erzielt werden. Wenn das bedruckte Papier wellig ist, sollten Sie die Temperatur senken. Wenn der Toner nicht richtig auf dem Papier haftet, sollten Sie die Temperatur erhöhen.



HINWEIS: Die Druckqualität ändert sich entsprechend den Einstellwerten für diese Menüoption.

Werte:

Normal	Stellt die Temperatureinstellung für die Fixiereinheit für Normalpapier im Bereich zwischen -3 und 3 ein.
Normal dick	Stellt die Temperatureinstellung für die Fixiereinheit für dickes Normalpapier im Bereich zwischen -3 und 3 ein.
Deckel	Stellt die Temperatureinstellung für die Fixiereinheit für Deckblätter im Bereich zwischen -3 und 3 ein.
Deckel dick	Stellt die Temperatureinstellung für die Fixiereinheit für dicke Deckblätter im Bereich zwischen -3 und 3 ein.
Beschichtet	Stellt die Temperatureinstellung für die Fixiereinheit für beschichtetes Papier im Bereich zwischen -3 und 3 ein.
Beschichtet dick	Stellt die Temperatureinstellung für die Fixiereinheit für dickes beschichtetes Papier im Bereich zwischen -3 und 3 ein.
Etikett	Stellt die Temperatureinstellung für die Fixiereinheit für Etiketten im Bereich zwischen -3 und 3 ein.
Umschlag	Stellt die Temperatureinstellung für die Fixiereinheit für Briefumschläge im Bereich zwischen -3 und 3 ein.
Recycling	Stellt die Temperatureinstellung für die Fixiereinheit für Recyclingpapier im Bereich zwischen -3 und 3 ein.

Autom. Registrierungseinst.

Zweck:


Festlegen, ob eine automatische Farbbregistrierungseinstellung durchgeführt wird.

Farbregistrierungseinstellungen

Zweck:

Festlegen, ob eine manuelle Farbregistrierungseinstellung durchgeführt wird.

Manuelle Einstellungen der Farbregistrierung sind erforderlich, wenn der Drucker z. B. zunächst installiert und dann verlagert wird.

 **HINWEIS:** Die Funktion **Farbregistrierungseinstellung** kann konfiguriert werden, wenn **Automatische Registrierungseinstellung** auf **Aus** gestellt ist.

Werte:

Automatisch korrigieren	Klicken Sie auf Start , um die Farbregistrierungskorrektur automatisch auszuführen.
Farbreg.diagramm	Klicken Sie auf Start , um ein Farbregistrierungsdiagramm auszudrucken. Das Farbregistrierungsdiagramm ist ein Gittermuster aus gelben, magentafarbenen und cyanfarbenen Linien. Ermitteln Sie auf der rechten Seite des Diagramms die Werte für die geradesten Linien für jede der drei Farben. Wenn der Wert für diese Linie „0“ ist, so ist keine Farbregistrierungseinstellung erforderlich. Wenn der Wert für diese Linie nicht „0“ ist, geben Sie die Einstellungswerte unter Farbregistrierungseinstellung an.
Farbregistrierungseinstellung	Legt die Werte für seitliche (senkrecht zur Papiereinzugsrichtung) und Prozessfarbanpassung (in Papiereinzugsrichtung) jeweils für Gelb, Magenta und Cyan im Bereich zwischen -9 und 9 fest.

Vorgaben rücksetzen

Zweck:

Initialisieren des nicht-flüchtigen Speichers (NVM). Wenn Sie diese Funktion ausführen und den Drucker neu starten, werden alle Menüparameter auf die Standardwerte zurückgesetzt.


Vorgaben rücks. und Drucker neu starten	Klicken Sie auf Start , um die Standardeinstellung zurückzusetzen und den Drucker neu zu starten.
---	--

Druckzähler initialisieren

Zweck:

Initialisieren des Druckzählers des Druckers. Bei der Initialisierung des Druckzählers wird der Zählerstand auf 0 zurückgesetzt.

Speicher

 **HINWEIS:** Die Funktion „Speicher“ steht nur zur Verfügung, wenn der **RAM-Datenträger** mit dem optionalen 512MB-Speichermodul oder der optionalen Festplatte installiert wurde.

Zweck:

Zum Löschen aller auf dem optionalen 512MB-Speichermodul oder der optionalen Festplatte gespeicherten Dateien, oder zum Formatieren der optionalen Festplatte.

Werte:

Speicher löschen ^{*1}	Alle gelöscht	Klicken Sie auf Start , um alle als Sicherer Druck, Probedruck, Druck private Mailbox und Druck öffentliche Mailbox in dem optionalen 512MB-Speichermodul oder der optionalen Festplatte gespeicherten Dateien zu löschen.
	Sicheres Dokument	Klicken Sie auf Start , um alle als Sicherer Druck, Probedruck, Druck private Mailbox und Druck öffentliche Mailbox in dem optionalen 512MB-Speichermodul oder der optionalen Festplatte gespeicherten Dateien zu löschen.
	Gespeichertes Dokument	Klicken Sie auf Start , um alle auf dem optionalen 512MB-Speichermodul oder der optionalen Festplatte gespeicherten Dateien zu löschen.
Festplatte formatieren ^{*2}	Festplatte formatieren	Klicken Sie auf Start , um die optionale Festplatte zu formatieren. Alle Schriftarten, Formulare und Dateien für Sicherer Drucken, Probedruck, Druck private Mailbox und Druck öffentliche Mailbox, die auf der optionalen Festplatte gespeichert sind, werden gelöscht.

^{*1} Diese Option steht nur zur Verfügung, wenn der **RAM-Datenträger** mit dem optionalen 512MB-Speichermodul oder der optionalen Festplatte installiert wurde.

^{*12} Dieses Element ist nur verfügbar, wenn die optionale Festplatte installiert ist.

Kein Dell-Toner

Zweck:

Verwendet die Tonerkassette eines anderen Anbieters.

 **WARNUNG: Die Verwendung der Tonerkassette eines anderen Anbieters als Dell kann Ihren Drucker erheblich beschädigen. Die Gewährleistung greift nicht bei Beschädigungen, die durch Tonerkassetten anderer Anbieter als Dell verursacht wurden.**

Höhenlage einst.

Zweck:

Festlegen der Höhenlage des Standorts, an dem der Drucker eingesetzt wird.

Das Entladungsverhalten des Photoleiters ist je nach dem Luftdruck unterschiedlich. Durch die Angabe der Höhenlage des Standorts, an dem der Drucker eingesetzt wird, werden Anpassungen vorgenommen.

Uhr-Einst.

Zweck:

Angeben der Uhreinstellungen.

Werte:

Datumsformat	Legt das Datumsformat fest; jj/mm/tt, mm/tt/jj oder tt/mm/jj.
Zeit Format	Zeigt das ausgewählte Uhrzeitformat an; 24 H oder 12 H.
Zeitzone	Legt die Zeitzone fest.
Datum einst.	Stellt das aktuelle Datum ein.
Zeit einst.	Legt die aktuelle Zeit fest.

Web-Link-Anpassung

Zweck:

Zeigt eine Verknüpfung zur Bestellung von Verbrauchsmaterialien an, auf die über **Versorgungsteile bestellen bei:** in dem linken Rahmen zugegriffen werden kann.

Werte:

URL zur Nachbestellung wählen	Legt eine URL fest, die mit Versorgungsteile bestellen bei: verknüpft wird.
Standard	Zeigt die Vorzugs-URL (http://accessories.us.dell.com/sna) an, die mit Versorgungsteile bestellen bei: verknüpft werden kann.
Vorzug	Zeigt die Vorzugs-URL (http://premier.dell.com), die mit Versorgungsteile bestellen bei: verknüpft werden kann.

Druckservereinstellungen

Mit dem Menü **Druckservereinstellungen** legen Sie den Druckerschnittstellentyp und erforderliche Kommunikationsbedingungen fest.

Am oberen Rand des rechten Frame werden die Registerkarten für die folgenden Seiten angezeigt:

Druckserverberichte

Die Registerkarte **Druckserverberichte** enthält die Seiten **Druckserver-Einrichtungsseite** und **E-Mail-Warnung-Einrichtungsseite**.

Druckserver-Einrichtungsseite

Zweck:

Überprüfung der aktuellen Einstellungen von TCP/IP (Transmission Control Protocol/Internet Protocol) und der Druckeranschlüsse. Auf dieser Seite können Sie die diversen Einstellungen nur überprüfen. Wenn Sie die Einstellungen ändern möchten, wechseln Sie zu den Seiten der Registerkarte **Druckservereinstellungen**.

Werte:

Ethernet ^{*1}	Ethernet-Einstellungen	Zeigt die aktuellen Einstellungen für die Ethernet-Übertragungsgeschwindigkeit und die Duplex-Einstellungen.
	Aktuelle Ethernet-Einstellungen	Zeigt die aktuellen Ethernet-Einstellungen.
	MAC-Adresse	Zeigt die MAC-Adresse (MAC = Media Access Control Address) des Druckers an.
Funknetzeinstellungen ^{*2}	SSID	Zeigt den Namen an, mit dem das Netzwerk angegeben wird.
	Netzwerktyp	Zeigt den Netzwerktyp an; entweder „Ad-Hoc-Modus“ oder „Infrastruktur-Modus“.
	MAC-Adresse	Zeigt die MAC-Adresse des WLAN-Adapters an.
	Verbindungskanal	Zeigt die Kanalnummer der Verbindung.
	Verbindungsqualität	Zeigt die Qualität der Verbindung an.

TCP/IP-Einstellungen	IP-Modus	Zeigt den IP-Modus an.	
	Host-Bezeichnung	Zeigt den Host-Namen.	
	IPv4 ^{*3}	IP-Adressenmodus	Zeigt den IP-Adressenmodus an.
		IP-Adresse	Zeigt die IP-Adresse an.
		Teilnetzmaske	Zeigt die Teilnetzmaske.
		Gateway-Adresse	Zeigt die Gateway-Adresse.
	IPv6 ^{*4}	Adr. ohne Staat akt.	Zeigt an, ob die Stateless-Adresse aktiviert ist.
		Manuelle Adresse verwenden	Zeigt an, ob die IP-Adresse manuell angegeben wird.
		Die IP-Adresse über DHCP einholen	Zeigt an, ob die IP-Adresse automatisch über DHCP festgelegt wird.
		Manuelle Adresse ^{*5}	Zeigt die IP-Adresse an.
		Stateless-Adresse 1-3 ^{*6}	Zeigt die Stateless-Adressen an.
		Stateful-Adresse 1-3	Zeigt die Stateful-Adresse an.
		Link-Local-Adresse ^{*6}	Zeigt die Link-Local-Adresse an.
		Manuelle Gateway-Adresse ^{*5}	Zeigt die Gateway-Adresse.
		Gateway-Adresse automatisch konfigurieren ^{*6}	Zeigt die Gateway-Adresse.
DNS	IPv4 ^{*3}	DNS-Serveradresse von DHCP beziehen	Zeigt an, ob die DNS-Server-Adresse automatisch über DHCP festgelegt wird.
		Aktuelle DNS-Serveradresse	Zeigt die Adresse des aktuellen DNS-Servers.
	IPv6 ^{*4}	DNS-Serveradresse von DHCPv6-lite beziehen	Zeigt an, ob der Drucker eine DNS-Server-Adresse automatisch vom DHCPv6-lite-Server bezieht.
		Aktuelle DNS-Serveradresse	Zeigt die Adresse des aktuellen DNS-Servers.
		DNS Dynamische Aktualisierung (IPv4)	Zeigt den Status der Funktion DNS Dynamische Aktualisierung an.
		DNS Dynamische Aktualisierung (IPv6)	Zeigt den Status der Funktion DNS Dynamische Aktualisierung an.
		Suchliste automatisch erstellen	Zeigt an, ob automatisch eine Suchliste erstellt wird.
		Name der Domain suchen	Zeigt die Suche nach dem Namen der Domain an.
		Unterbrechung	Zeigt den Zeitabstand für einen Auftrags-Time-Out an.
		Vorrang für IPv6-DNS-Namensauflösung ^{*7}	Zeigt an, ob die Funktion „DNS-Namensauflösung“ verwendet wird.
	WINS ^{*3}	WINS-Modus	Zeigt an, ob die Server-Adressen für den WINS-Primär- und Sekundärserver automatisch über DHCP festgelegt werden.
		WINS-Primärserver	Zeigt die Adresse des WINS-Primärservers.
WINS-Sekundärserver		Zeigt die Adresse des WINS-Sekundärservers.	

LPD	Port-Status	Zeigt den Port-Status vom LPD-Anschluss-Protokoll (Line Printer Daemon) an.
	Verbindungsunterbrechung	Zeigt den Zeitabstand für eine Zeitüberschreitung der Verbindung an.
Port9100	Port-Status	Zeigt den Status des Anschlusses.
	Portnummer	Zeigt die Nummer des Anschlusses.
	Verbindungsunterbrechung	Zeigt den Zeitabstand für eine Zeitüberschreitung der Verbindung an.
IPP	Port-Status	Zeigt den Status des Anschlusses.
	Drucker-URI	Zeigt die Drucker-URI an.
	Verbindungsunterbrechung	Zeigt den Zeitabstand für eine Zeitüberschreitung der Verbindung an.
	Portnummer	Zeigt die Nummer des Anschlusses.
	Maximale Anzahl der Sessions	Zeigt die maximale Anzahl an Verbindungen an, die gleichzeitig vom Client empfangen werden.
WSD	WSD-Druck	Zeigt an, ob WSD für das Drucken verwendet werden soll.
	Portnummer	Zeigt die Nummer des WSD-Anschlusses.
	Empfangsunterbrechung	Zeigt den Zeitabstand für eine Empfangsunterbrechung an.
	Benachrichtigung über Zeitüberschreitung	Zeigt die Benachrichtigung über Zeitüberschreitung an.
	Maximale TTL-Anzahl	Zeigt die maximale Zahl von TTLs.
	Maximale Anzahl von Benachrichtigungen	Zeigt die maximale Zahl von Benachrichtigungen.
FTP	Port-Status	Zeigt den Status des Anschlusses.
	Verbindungsunterbrechung	Zeigt den Zeitabstand für eine Zeitüberschreitung der Verbindung an.
HTTP	Port-Status	Zeigt den Status des Anschlusses.
	Portnummer	Zeigt die Nummer des Anschlusses.
	Gleichzeitige Anschlüsse	Zeigt die maximale Zahl von gleichzeitige Anschlüssen.
	Verbindungsunterbrechung	Zeigt den Zeitabstand für eine Zeitüberschreitung der Verbindung an.

SMB	Port-Status	Zeigt den Status des Anschlusses.
	Host-Bezeichnung	Zeigt den Host-Namen.
	Arbeitsgruppe	Zeigt die Arbeitsgruppe an.
	Maximale Anzahl der Sessions	Zeigt die maximale Zahl von Sitzungen.
	Unicode-Unterstützung	Zeigt an, ob Host- und Arbeitsgruppenname während der SMB-Übertragung im Unicode-Format benachrichtigt werden.
	Automatischer Master-Modus	Zeigt an, ob „Automatischer Master-Modus“ aktiviert wird.
	Passwort verschlüsseln	Zeigt an, ob das Passwort während der SMB-Übertragung verschlüsselt wird.
	Auftragszeitüberschreitung	Zeigt den Zeitabstand für einen Auftrags-Time-Out an.
	Verbindungsunterbrechung	Zeigt den Zeitabstand für eine Zeitüberschreitung der Verbindung an.
Bonjour (mDNS)	Port-Status	Zeigt den Status des Anschlusses.
	Host-Bezeichnung	Zeigt den Host-Namen.
	Druckerbezeichnung	Zeigt den Namen des Druckers.
	Wide-Area Bonjour	Zeigt den Status der Funktion „Wide-Area Bonjour“ an.
Telnet	Port-Status	Zeigt den Status des Anschlusses.
	Verbindungsunterbrechung	Zeigt den Zeitabstand für eine Zeitüberschreitung der Verbindung an.
SNMP	Port-Status	Zeigt den Status des Anschlusses.
	SNMP-V1/V2c-Protokoll aktivieren	Zeigt den Status der Funktion SNMP v1/v2c an.
	SNMP-V3-Protokoll aktivieren	Zeigt den Status der Funktion SNMP v3 an.
SNTP	Port-Status	Zeigt den Status des Anschlusses.
	IP-Adresse / Host-Bezeichnung	Zeigt die IP-Adresse oder den Hostnamen des SNTP-Servers an.
	Verbindungsunterbrechung	Zeigt den Zeitabstand für eine Zeitüberschreitung der Verbindung an.
	Zeitsynchronisierungsintervall	Zeit das Intervall für die Durchführung der Zeitsynchronisierung unter Verwendung von SNTP an.
AirPrint	Port-Status	Zeigt den Status des Anschlusses.
	Name	Zeigt den AirPrint-Namen an.
	Ort	Zeigt den Standort des Druckers an.
	Geografischer Standort	Zeigt den räumlichen Standort des Druckers an.
Google Cloud Print	Port-Status	Zeigt den Status des Anschlusses.
	Registrierungsstatus	Zeigt den Registrierungsstatus an.

Proxyserver	Proxyserver verwenden	Zeigt den Status des Proxyservers an.
	Adresse für Proxyserverumgehung	Zeigt die Adresse für die Proxyserverumgehung an.
	Servername	Zeigt den Servernamen an.
	Portnummer	Zeigt die Port-Nummer an.
	Authentifizierung	Zeigt den Status der Authentifizierungsfunktion an.
Authentifizierungssystem	Einstellungen für das Authentifizierungssystem (für ColorTrack PRO)	Zeigt die Authentifizierungsmethode an.
SSL/TLS	HTTP-SSL/TLS-Kommunikation	Zeigt den Status der HTTP-SSL/TLS-Kommunikation an.
	HTTP – SSL/TLS-Kommunikationsanschlussnummer	Zeigt die HTTP-SSL/TLS-Kommunikation Portnummer an.
	LDAP – SSL/TLS-Kommunikation ^{*8}	Zeigt den Status der LDAP-SSL/TLS-Kommunikation an.
	Verifizieren des Remote Server-Zertifikats ^{*8}	Zeigt den Status der Verifizierung des Remote Server-Zertifikats an.
IPsec-Einstellungen	Protokoll	Zeigt den Protokollstatus an.
	IKE	Zeigt die IKE-Authentifizierung an.
802.1x ^{*1}	IEEE 802.1x aktivieren	Zeigt den Status von IEEE 802.1x.
	Authentifizierungsmethode	Zeigt die Einstellung für die Authentifizierungsmethode für IEEE 802.1x an.
IP-Filter (IPv4) ^{*9}	Zugriffsliste	Zeigt die Liste der IP-Adressen an, für die der Zugriff auf den Drucker freigegeben bzw. gesperrt ist.

*1 Dieses Element ist nur verfügbar, wenn der Drucker über ein Ethernet-Kabel angeschlossen ist.

*2 Dieses Element ist nur verfügbar, wenn der Drucker über ein Funknetzwerk angeschlossen ist.

*3 Diese Option wird angezeigt, wenn der **IPv4-Modus** oder **Dual Stack** in **IP-Modus** ausgewählt ist.

*4 Diese Option wird angezeigt, wenn der **IPv6-Modus** oder **Dual Stack** in **IP-Modus** ausgewählt ist.

*5 Diese Option wird nur angezeigt, wenn für **Manuelle Adresse verwenden** die Option **Aktiviert** festgelegt ist.

*6 Diese Option wird nur angezeigt, wenn eine IP-Adresse zugewiesen wurde.

*7 Diese Option ist nur verfügbar, wenn der Modus „IPv6 Dual“ verwendet wird.

*8 Diese Option wird nur dann angezeigt, wenn die optionale Festplatte installiert und die Verschlüsselung aktiviert ist.

*9 Diese Option ist nur für **LPD** oder **Port9100** verfügbar.

E-Mail-Warnung-Einrichtungseite

Zweck:

Zur Überprüfung der aktuellen SMTP/POP-Einstellungen (Simple Mail Transfer Protocol/Post Office Protocol) für die E-Mail-Warnung-Funktion. Auf dieser Seite können Sie die diversen Einstellungen nur überprüfen. Wenn Sie die Einstellungen ändern möchten, wechseln Sie zu den Seiten der Registerkarte **Druckservereinstellungen**.

Werte:

E-Mail-Servereinstellungen	Port-Status		Zeigt den Status des Anschlusses.
	Primärer SMTP-Konzentrator		Zeigt das primäre SMTP-Gateway (Simple Mail Transfer Protocol).
	SMTP-Port-Nummer		Zeigt die Nummer des SMTP-Anschlusses.
	E-Mail-Authentifizierung senden		Zeigt das Authentifizierungsverfahren für ausgehende E-Mail-Nachrichten an.
	POP3-Serveradresse		Zeigt die POP3-Serveradresse (Post Office Protocol 3).
	POP3-Port-Nummer		Zeigt die Nummer des POP3-Anschlusses an.
	Antwortadresse		Zeigt die IP-Adresse von per SMTP-Protokoll verbundenen Servern für ankommende Daten.
	SMTP-Serveranschluss		Zeigt den Status der SMTP-Server-Verbindung.
E-Mail-Warneinstellungen	E-Mail-Liste 1		Zeigt die in E-Mail-Liste 1 angegebenen zulässigen E-Mail-Adressen für die Funktion „E-Mail-Warnung“.
	Warnsignale für Liste 1 wählen	Versorgungswarnsignale	Zeigt den Empfangsstatus von E-Mail-Warnungen über Verbrauchsmaterialien.
		Warnsignal zur Papierhandhabung	Zeigt den Empfangsstatus von E-Mail-Warnungen über den Papierhandhabung.
		Bedienungsanruf	Zeigt den Empfangsstatus von E-Mail-Warnungen über Wartungs- bzw. Reparaturarbeiten.
	E-Mail-Liste 2		Zeigt die in E-Mail-Liste 2 angegebenen zulässigen E-Mail-Adressen für die Funktion „E-Mail-Warnung“.
	Warnsignale für Liste 2 wählen	Versorgungswarnsignale	Zeigt den Empfangsstatus von E-Mail-Warnungen über Verbrauchsmaterialien.
		Warnsignal zur Papierhandhabung	Zeigt den Empfangsstatus von E-Mail-Warnungen über den Papierhandhabung.
		Bedienungsanruf	Zeigt den Empfangsstatus von E-Mail-Warnungen über Wartungs- bzw. Reparaturarbeiten.

Druckservereinstellungen

Die Registerkarte **Druckservereinstellungen** umfasst die Seiten **Allgemeine Informationen**, **Port-Einstellungen**, **TCP/IP**, **SMB**, **E-Mail-Warnung**, **Bonjour (mDNS)**, **SNMP**, **SNTP**, **WLAN**, **AirPrint**, **Google Cloud Print**, **Proxyserver** und **Druckserver rücksetzen**.


Allgemeine Informationen

Zweck:

Konfigurieren von allgemeinen Informationen auf dem Drucker.

Werte:

Systemeinstellungen	Druckerbezeichnung	Legt den Namen des Druckers fest.
	Ort	Legt den Ort des Druckers fest.
	Kontaktperson	Legt den Kontaktnamen, die Nummer und sonstige Informationen des Druckeradministrators und der Kundendienstzentrale fest.
	E-Mail-Adresse des Administrators	Legt die Kontaktadresse des Druckeradministrators und der Kundendienstzentrale fest.
	Aktivposten-Markennummer	Gibt die Aktivposten-Markennummer für den Drucker an.
EWS-Einstellungen	Automatisches Aktualisieren	Aktualisiert die Inhalte der Statusanzeigen automatisch.
	Intervall zwischen den automatischen Auffrischvorgängen	Legt das Zeitintervall für die automatische Aktualisierung der Statusanzeige-Seiten fest (15 bis 600 Sekunden).

 **HINWEIS:** Die Funktion **Automatisches Auffrischen** betrifft den Inhalt des oberen Frame der Seiten **Druckerstatus, Jobliste** und **Abgeschlossene Jobs**.

Port-Einstellungen

Zweck:

Aktivieren oder Deaktivieren der Druckanschlüsse und Verwaltungsprotokoll-Funktionen.

Werte:

Ethernet ^{*1}	Ethernet-Einstellungen	Automatisch	Erkennt die Ethernet-Übertragungsgeschwindigkeit und die Duplex-Einstellungen automatisch.
		10Base-T Halb-Duplex	Wählt 10Base-T Halb-Duplex als Standardwert.
		10Base-T Voll-Duplex	Wählt 10Base-T Voll-Duplex als Standardwert.
		100Base-TX Halb-Duplex	Wählt 100Base-TX Halb-Duplex als Standardwert.
		100Base-TX Voll-Duplex	Wählt 100Base-TX Voll-Duplex als Standardwert.
		1000Base-T Voll-Duplex	Wählt 1000Base-T Voll-Duplex als Standardwert.
	Aktuelle Ethernet-Einstellungen	Zeigt die aktuellen Ethernet-Einstellungen.	
	MAC-Adresse	Zeigt die MAC-Adresse des Druckers an.	
Port-Status	LPD	Legt fest, ob LPD aktiviert wird.	
	Port9100	Legt fest, ob Port9100 aktiviert wird.	
	IPP	Legt fest, ob IPP aktiviert wird.	
	WSD-Druck	Legt fest, ob der WSD-Druck aktiviert wird.	
	FTP	Legt fest, ob FTP aktiviert wird.	
	SMB	Legt fest, ob SMB aktiviert wird.	
	Bonjour (mDNS)	Legt fest, ob Bonjour (mDNS) aktiviert wird.	
	E-Mail-Warnung	Legt fest, ob E-Mail-Warnungen aktiviert werden.	

Telnet	Legt fest, ob Telnet aktiviert wird.
SNMP	Legt fest, ob SNMP aktiviert wird.
SNTp	Legt fest, ob SNTp aktiviert wird.
Google Cloud Print	Legt fest, ob Google Cloud Print aktiviert wird.

*1 Dieses Element ist nur verfügbar, wenn der Drucker über ein Ethernet-Kabel angeschlossen ist.

 **HINWEIS:** Die Einstellungen auf der Seite **Port-Einstellungen** werden erst beim nächsten Neustart des Druckers wirksam. Wenn Sie die Einstellungen festlegen oder ändern, klicken Sie zur Aktivierung der neuen Einstellungen auf die Schaltfläche **Neue Einstellungen anwenden**.

TCP/IP

Zweck:

Konfigurierung von IP-Adresse, Teilnetzmaske und Gateway-Adresse des Druckers.

Werte:

TCP/IP-Einstellungen	IP-Modus	Legt den IP-Modus fest.	
	Host-Bezeichnung	Legt den Host-Namen fest.	
	IPv4	IP-Adressenmodus	Legt das Verfahren für das Einholen der IP-Adresse fest.
		Manuelle IP-Adresse	Wird eine IP-Adresse manuell definiert, wird diese dem Drucker im Format nnn.nnn.nnn.nnn zugewiesen. Jedes Byte aus nnn.nnn.nnn.nnn ist ein Wert im Bereich von 0 bis 254. 127 und Werte im Bereich von 224 bis 254 können für das erste Byte einer Gateway-Adresse nicht verwendet werden.
		Manuelle Teilnetzmaske	Wird eine IP-Adresse manuell definiert, wird die Teilnetzmaske im Format nnn.nnn.nnn.nnn angegeben. Jedes Byte aus nnn.nnn.nnn.nnn ist ein Wert im Bereich von 0 bis 255. 255.255.255.255 kann nicht für eine Teilnetzmaske verwendet werden.
		Manuelle Gateway-Adresse	Wird eine IP-Adresse manuell definiert, wird die Gateway-Adresse im Format nnn.nnn.nnn.nnn angegeben. Jedes Byte aus nnn.nnn.nnn.nnn ist ein Wert im Bereich von 0 bis 254. 127 und Werte im Bereich von 224 bis 254 können nicht für das erste Byte einer Gateway-Adresse verwendet werden.
		IPv6	Adr. ohne Staat akt.
	Manuelle Adresse verwenden		Aktivieren Sie das Kontrollkästchen, um die IP-Adresse manuell festzulegen.
	Die IP-Adresse über DHCP einholen		Ermöglicht Ihnen das Aktivieren oder Deaktivieren der automatischen Einstellung der DNS-Server-Adresse über DHCP.
	Manuelle Adresse		Legt die IP-Adresse fest. Zur Angabe einer IPv6-Adresse geben Sie die Adresse gefolgt von einem Schrägstrich (/) mit daran anschließender „64“ ein. Einzeleinheiten erfahren Sie von Ihrem Systemadministrator.
Manuelle Gateway-Adresse	Legt die Gateway-Adresse fest.		

DNS	DNS-Domänenname	Legt den DNS-Domännennamen fest.	
	IPv4	DNS-Serveradresse von DHCP beziehen	Ermöglicht Ihnen das Aktivieren oder Deaktivieren der automatischen Einstellung der DNS-Server-Adresse über DHCP.
		Manuelle DNS-Serveradresse	Der DNS-Server-Adresse wird automatisch das Format „xxx.xxx.xxx.xxx“ zugewiesen, wenn DNS-Serveradresse von DHCP beziehen nicht ausgewählt wurde.
	IPv6	DNS-Serveradresse von DHCPv6-lite beziehen	Aktivieren Sie das Kontrollkästchen, um die DNS-Serveradresse automatisch vom DHCPv6-lite-Server zu beziehen.
		Manuelle DNS-Serveradresse	Legt die Adresse des DNS-Servers fest.
		DNS Dynamische Aktualisierung (IPv4)	Aktivieren Sie das Kontrollkästchen, um dynamische Aktualisierungen (DNS) zu ermöglichen.
		DNS Dynamische Aktualisierung (IPv6)	Aktivieren Sie das Kontrollkästchen, um dynamische Aktualisierungen (DNS) zu ermöglichen.
		Suchliste automatisch erstellen	Aktivieren Sie das Kontrollkästchen, um automatisch die Suchliste zu erstellen.
		Name der Domain suchen	Legt die Suche nach dem Namen der Domain fest. Es können maximal 255 alphanumerische Zeichen, Punkte und Bindestriche verwendet werden. Wenn Sie mehr als einen Domainnamen angeben müssen, trennen Sie die Namen bitte durch ein Komma oder einen Strichpunkt.
		Unterbrechung	Legt den Zeitabstand für eine Verbindungsunterbrechung fest (1 bis 60 Sekunden).
Vorrang für IPv6 DNS-Namensauflösung	Markieren Sie das Kontrollkästchen, um die Funktion „DNS-Namensauflösung“ zu aktivieren.		
WINS	WINS-Modus	Ermöglicht das Aktivieren oder Deaktivieren der automatischen Einstellung der Server-Adressen für den WINS-Primär- und Sekundärserver über DHCP.	
	WINS-Primärserver	Der WINS-Server-Adresse für den WINS-Primärserver wird automatisch das Format „xxx.xxx.xxx.xxx“ zugewiesen, wenn WINS-Modus nicht ausgewählt wurde.	
	WINS-Sekundärserver	Der WINS-Server-Adresse für den WINS-Sekundärserver (Sicherung) wird automatisch das Format „xxx.xxx.xxx.xxx“ zugewiesen, wenn WINS-Modus nicht ausgewählt wurde.	
LPD	Verbindungsunterbrechung	Legt den Zeitabstand für eine Verbindungsunterbrechung fest (1 bis 3600 Sekunden).	
	IP-Filter (IPv4)	Klicken Sie auf der Seite IP-Filter (IPv4) zum Festlegen der IP-Filtereinstellungen auf IP-Filter (IPv4) .	
Port9100	Portnummer	Stellt die Anschlussnummer (9000 bis 9999) ein.	
	Verbindungsunterbrechung	Legt den Zeitabstand für eine Verbindungsunterbrechung fest (1 bis 1000 Sekunden).	
	IP-Filter (IPv4)	Klicken Sie auf der Seite IP-Filter (IPv4) zum Festlegen der IP-Filtereinstellungen auf IP-Filter (IPv4) .	
IPP	Drucker-URI	Zeigt die Drucker-URI an.	
	Verbindungsunterbrechung	Legt den Zeitabstand für eine Verbindungsunterbrechung fest (1 bis 1000 Sekunden).	
	Portnummer	Zeigt die Portnummer für den Empfang von Anforderungen vom Client an.	
	Maximale Anzahl der Sessions	Zeigt die maximale Anzahl an Verbindungen an, die gleichzeitig vom Client empfangen werden.	

WSD	Portnummer	Stellt die Nummer des Anschlusses auf 80 oder von 8000 bis 9999 ein.
	Empfangsunterbrechung	Legt den Zeitabstand für eine Empfangsunterbrechung fest (1 bis 65.535 Sekunden).
	Benachrichtigung über Zeitüberschreitung	Legt den Zeitabstand für eine Benachrichtigung über Zeitüberschreitung fest (1 bis 60 Sekunden).
	Maximale TTL-Anzahl	Legt die maximale TTL-Anzahl fest (1 bis 10).
	Maximale Anzahl von Benachrichtigungen	Legt die maximale Anzahl von Benachrichtigungen fest (10 bis 20).
FTP	Passwort	Legt das Passwort für FTP fest.
	Erneute Eingabe des Passworts	Geben Sie das Passwort zur Bestätigung erneut ein.
	Verbindungsunterbrechung	Legt den Zeitabstand für eine Verbindungsunterbrechung fest (1 bis 1000 Sekunden).
HTTP	Portnummer	Stellt die Nummer des Anschlusses auf 80 oder von 8000 bis 9999 ein.
	Gleichzeitige Anschlüsse	Zeigt die maximale Zahl von gleichzeitige Anschlüssen.
	Verbindungsunterbrechung	Legt den Zeitabstand für eine Verbindungsunterbrechung fest (1 bis 255 Sekunden).
Telnet	Passwort	Legt das Passwort für Telnet fest.
	Erneute Eingabe des Passworts	Bestätigt das festgelegte Passwort.
	Verbindungsunterbrechung	Legt den Zeitabstand für eine Verbindungsunterbrechung fest (1 bis 1000 Sekunden).

Zum Konfigurieren der Funktion 'IP-Filter' geben Sie eine zu filternde IP-Adresse in das Feld „Adresse“ und die Teilnetzmaske in das Feld „Adressenmaske“ ein. Geben Sie in jedem Feld eine Zahl zwischen 0 und 255 ein. „*“ wird nach dem aktuellen Wert angezeigt.

Vorgehensweise zur Einrichtung des IP-Filters

Sie können bis zu fünf Optionen einrichten; die ersten Optionen haben Priorität. Wenn Sie mehrere Filter einrichten, geben Sie die kürzeste Adresse zuerst und danach die etwas längere, gefolgt von der noch längeren Adresse ein usw.

Aktivieren des Drucks von einem bestimmten Benutzer aus

Im Folgenden wird beschrieben, wie der Druck ausschließlich von der IP-Adresse „192.168.100.10“ aus aktiviert wird.

- 1 Klicken Sie auf die erste Spalte von **Zugriffsliste** Reihe 1.
- 2 Geben Sie „192.168.100.10“ im Feld **Adresse** und „255.255.255.255“ im Feld **Adressenmaske** ein.
- 3 Wählen Sie **Akzeptieren**.
- 4 Klicken Sie auf **Neue Einstellungen anwenden**.

Deaktivierung des Drucks von einem bestimmten Benutzer aus

Im Folgenden wird beschrieben, wie der Druck ausschließlich von der IP-Adresse „192.168.100.10“ aus deaktiviert wird.

- 1 Klicken Sie auf die erste Spalte von **Zugriffsliste** Reihe 1.
- 2 Geben Sie „192.168.100.10“ im Feld **Adresse** und „255.255.255.255“ im Feld **Adressenmaske** ein.

- 3 Wählen Sie **Ablehnen**.
- 4 Klicken Sie auf die erste Spalte von **Zugriffsliste** Reihe 2.
- 5 Geben Sie „0 . 0 . 0 . 0“ im Feld **Adresse** und „0 . 0 . 0 . 0“ im Feld **Adressenmaske** ein.
- 6 Wählen Sie **Akzeptieren**.
- 7 Klicken Sie auf **Neue Einstellungen anwenden**.

Aktivieren und Deaktivieren des Drucks von Netzwerkadressen aus

Sie können den Druck von der Netzwerkadresse „192 . 168“ aus aktivieren und von der Netzwerkadresse „192 . 168 . 200“ aus deaktivieren.

Das unten angegebene Beispiel beschreibt, wie der Druck von der IP-Adresse „192 . 168 . 200 . 10“ aus aktiviert wird.

- 1 Klicken Sie auf die erste Spalte von **Zugriffsliste** Reihe 1.
- 2 Geben Sie „192 . 168 . 200 . 10“ im Feld **Adresse** und „255 . 255 . 255 . 255“ im Feld **Adressenmaske** ein.
- 3 Wählen Sie **Akzeptieren**.
- 4 Klicken Sie auf die erste Spalte von **Zugriffsliste** Reihe 2.
- 5 Geben Sie „192 . 168 . 200 . 0“ im Feld **Adresse** und „255 . 255 . 255 . 0“ im Feld **Adressenmaske** ein.
- 6 Wählen Sie **Ablehnen**.
- 7 Klicken Sie auf die erste Spalte von **Zugriffsliste** Reihe 3.
- 8 Geben Sie „192 . 168 . 0 . 0“ im Feld **Adresse** und „255 . 255 . 0 . 0“ im Feld **Adressenmaske** ein.
- 9 Wählen Sie **Akzeptieren**.
- 10 Klicken Sie auf **Neue Einstellungen anwenden**.

SMB

Zweck:

Festlegen der Einstellungen für das SMB-Protokoll (SMB = Server Message Block).

Werte:

Host-Bezeichnung	Legt den Hostnamen des Server-Computers fest.
Arbeitsgruppe	Legt die Arbeitsgruppe fest.
Maximale Anzahl der Sessions	Legt die maximale Zahl von Sitzungen fest.
Unicode-Unterstützung	Legt fest, ob Host- und Arbeitsgruppenname während der SMB-Übertragung im Unicode-Format benachrichtigt werden.
Automatischer Master-Modus	Legt fest, ob „Automatischer Master-Modus“ aktiviert wird.
Passwort verschlüsseln	Legt fest, ob das Passwort verschlüsselt wird.
Auftragszeitüberschreitung	Legt den Zeitabstand für einen Auftrags-Time-Out fest (60 bis 3.600 Sekunden).
Verbindungsunterbrechung	Legt den Zeitabstand für eine Verbindungsunterbrechung fest (60 bis 3.600 Sekunden).

E-Mail-Warnung

Zweck:

Konfigurieren detaillierter Einstellungen für **E-Mail-Warnung**. Diese Seite kann auch aufgerufen werden, indem im linken Frame auf **E-Mail-Warnung** geklickt wird.

Werte:

E-Mail-Servereinstellungen	Primärer SMTP-Konzentrator	Stellt das primäre SMTP-Gateway ein.	
	SMTP-Port-Nummer	Legt die Nummer des SMTP-Anschlusses fest. Diese muss 25 oder 587 sein oder zwischen 5.000 und 65.535 liegen.	
	E-Mail-Authentifizierung senden	Legt das Authentifizierungsverfahren für ausgehende E-Mail-Nachrichten fest.	
	SMTP-Anmeldung Benutzer	Legt die Anmeldekennung für den SMTP-Benutzer fest. Es können bis zu 63 alphanumerische Zeichen, Punkte, Bindestriche, Unterstriche und At-Symbole (@) verwendet werden. Wenn Sie mehrere Adressen festlegen, trennen Sie sie mit Kommas.	
	SMTP-Anmeldung Passwort	Legt das SMTP-Konto-Passwort fest (bis zu 31 alphanumerische Zeichen).	
	SMTP-Anmeldepasswort erneut eingeben	Bestätigt das festgelegte Passwort für das SMTP-Konto.	
	POP3-Serveradresse *1	Legt die POP3-Serveradresse im IP-Adressenformat „aaa.bbb.ccc.ddd“ oder als DNS-Hostname mit bis zu 63 Zeichen fest.	
	POP3-Port-Nummer *1	Legt die Nummer des POP3-Anschlusses fest. Diese muss 110 sein oder zwischen 5000 und 65535 liegen.	
	POP-Benutzername *1	Legt den Benutzernamen für das POP3-Konto fest. Es können bis zu 63 alphanumerische Zeichen, Punkte, Bindestriche, Unterstriche und At-Symbole (@) verwendet werden. Wenn Sie mehrere Adressen festlegen, trennen Sie sie mit Kommas.	
	POP-Benutzerpasswort *1	Legt das POP3 -Konto-Passwort fest (bis zu 31 alphanumerische Zeichen).	
	POP-Benutzerpasswort erneut eingeben *1	Bestätigt das festgelegte Passwort.	
	Antwortadresse	Gibt die E-Mail-Antwortadresse an, die bei jeder E-Mail-Warnung mitgeschickt wird.	
	SMTP-Serveranschluss	Zeigt den Status der SMTP-Server-Verbindung.	
E-Mail-Warneinstellungen	E-Mail-Liste 1	Gibt geeignete IP-Adressen für die Funktion E-Mail-Warnung an (bis zu 255 alphanumerische Zeichen).	
	Warnsignale für Liste 1 wählen	Versorgungswarnsignale	Markieren Sie das Kontrollkästchen, um per E-Mail Warnmeldungen in Bezug auf Verbrauchsmaterialien zu empfangen.
		Warnsignal zur Papierhandhabung	Markieren Sie das Kontrollkästchen, um per E-Mail Warnmeldungen zur Papierhandhabung zu empfangen.
		Bedienungsanruf	Markieren Sie das Kontrollkästchen, um per E-Mail Warnmeldungen in Bezug auf Wartungs-/Reparaturarbeiten zu empfangen.
	E-Mail-Liste 2	Gibt geeignete IP-Adressen für die Funktion E-Mail-Warnung an (bis zu 255 alphanumerische Zeichen).	

Warnsignale für Liste 2 wählen	Versorgungswarnsignale	Markieren Sie das Kontrollkästchen, um per E-Mail Warnmeldungen in Bezug auf Verbrauchsmaterialien zu empfangen.
	Warnsignal zur Papierhandhabung	Markieren Sie das Kontrollkästchen, um per E-Mail Warnmeldungen zur Papierhandhabung zu empfangen.
	Bedienungsanruf	Markieren Sie das Kontrollkästchen, um per E-Mail Warnmeldungen in Bezug auf Wartungs-/Reparaturarbeiten zu empfangen.

*1 Diese Option ist nur verfügbar, wenn **POP before SMTP (Plain)** oder **POP before SMTP (APOP)** für **E-Mail-Authentifizierung senden** ausgewählt ist.

Bonjour (mDNS)

Zweck:

Konfigurierung detaillierter Einstellungen für Bonjour.

Werte:

Host-Bezeichnung	Legt die Host-Bezeichnung fest (maximal 63 alphanumerische Zeichen und „-“ (Gedankenstrich)). Wenn keine Eingabe erfolgt, bleibt die ursprüngliche Einstellung gültig.
Druckerbezeichnung	Legt den Druckernamen fest (maximal 63 alphanumerische Zeichen und Symbolsätze). Wenn keine Eingabe erfolgt, bleibt die ursprüngliche Einstellung gültig.
Wide-Area Bonjour	Markieren Sie das Kontrollkästchen, um das Protokoll „Wide-Area Bonjour“ zu aktivieren.

SNMP

Zweck:

Konfigurierung detaillierter Einstellungen für SNMP.

Werte:

SNMP-Konfiguration	SNMP-V1/V2c-Protokoll aktivieren	Markieren Sie das Kontrollkästchen, um das SNMP-V1/V2c-Protokoll zu aktivieren.
	SNMP-V1/V2c-Eigenschaften bearbeiten	Klicken Sie auf diese Option, um die Seite SNMP v1/v2c anzuzeigen und die Einstellung des SNMP-v1/v2c-Protokolls auf der Seite zu bearbeiten.
	SNMP-V3-Protokoll aktivieren	Markieren Sie das Kontrollkästchen, um das SNMP-v3-Protokoll zu aktivieren.
	SNMP-V3-Eigenschaften bearbeiten	Klicken Sie auf diese Option, um die Seite SNMP v3 anzuzeigen und die Einstellung des SNMP-v3-Protokolls auf der Seite zu bearbeiten. Sie können die Element nur anklicken, wenn die SSL-Kommunikation aktiviert ist.

SNMP v1/v2c

Zweck:

Bearbeitung der detaillierten Einstellungen des SNMP-V1/V2-Protokolls.

Wenn Sie diese Seite aufrufen möchten, klicken Sie auf der Seite **SNMP** auf **SNMP-v1/v2-Eigenschaften bearbeiten**.

Werte:

Gemeinschaftsname	Gemeinschaftsname (nur Lesen) ^{*1}	Legt den Gemeinschaftsnamen für den (Nur-Lese-) Zugriff auf die Daten fest (bis zu 31 alphanumerische Zeichen). Wenn keine Eingabe erfolgt, bleibt die ursprüngliche Einstellung gültig. In vorausgegangenen Sitzungen vorgenommene Eingaben für den Gemeinschaftsnamen werden auf dem Bildschirm nicht angezeigt. Die standardmäßige Lesen-Gemeinschaft ist „public“.
	Gemeinschaftsnamen erneut eingeben (nur lesen) ^{*1}	Gibt den Gemeinschaftsnamen für den (Nur-Lese-) Zugriff auf die Daten zur Bestätigung erneut ein.
	Gemeinschaftsname (Lesen/Schreiben) ^{*1}	Legt den Gemeinschaftsnamen für den (Lese-/Schreib-) Zugriff auf die Daten fest (bis zu 31 alphanumerische Zeichen). Wenn keine Eingabe erfolgt, bleibt die ursprüngliche Einstellung gültig. In vorausgegangenen Sitzungen vorgenommene Eingaben für den Gemeinschaftsnamen werden auf dem Bildschirm nicht angezeigt. Die standardmäßige Lesen/Schreiben-Gemeinschaft ist „private“.
	Gemeinschaftsnamen erneut eingeben (lesen/schreiben) ^{*1}	Gibt den Gemeinschaftsnamen für den (Lese-/Schreib-) Zugriff auf die Daten zur Bestätigung erneut ein.
	Gemeinschaftsname (Trap) ^{*1}	Gibt den für Trap verwendeten Gemeinschaftsnamen an (bis zu 31 alphanumerische Zeichen). Wenn keine Eingabe erfolgt, bleibt die ursprüngliche Einstellung gültig. In vorausgegangenen Sitzungen vorgenommene Eingaben für „Gemeinschaftsname (Trap)“ werden auf dem Bildschirm nicht angezeigt. Die standardmäßige Trap-Gemeinschaft ist „ “ (NULL).
	Gemeinschaftsnamen erneut eingeben (Trap) ^{*1}	Gibt den für Trap verwendeten Gemeinschaftsnamen zur Bestätigung erneut ein.
Trap-Benachrichtigung 1-4	Trap-Adressen-Typ	Markieren Sie die Kontrollkästchen, wenn Sie Benachrichtigungen über auftretende Traps wünschen. In diesem Fall geben Sie die IP-Adresse und das IP-Socket im folgenden Format an: IPv4 Geben Sie die IP-Adresse und das IP-Socket im Format 'nnn.nnn.nnn.nnn:mmmmm' an. Jeder Abschnitt „nnn“ ist ein Wert zwischen 0 und 255. Beachten Sie bitte, dass die Werte 127 und 224-254 für die erste Dreiergruppe nicht zulässig sind. Das IP-Socket „mmmmm“ ist ein variabler Wert zwischen 0 und 65.535. IPv6 Geben Sie die IP-Adresse und das IP-Socket im Format 'xxxx:xxxx:xxxx:xxxx:xxxx:xxxx:xxxx:xxxx:mmmmm' an. Jeder Abschnitt „xxxx“ ist ein hexadezimaler variabler Wert zwischen 0 und ffff. Das IP-Socket „mmmmm“ ist ein variabler Wert zwischen 0 und 65.535.
	Trap-Adresse Portnummer Benachrichtigen	
	Authentifizierungsfehler-Trap	Markieren Sie das Kontrollkästchen, wenn Sie Benachrichtigungen über Authentifizierungsfehler-Traps wünschen.

^{*1} Der Standardwert kann unter Verwendung des **Dell Printer Configuration Web Tools** geändert werden.

SNMP v3

Zweck:

Bearbeitung der detaillierten Einstellungen des SNMP-v3-Protokolls.

Wenn Sie diese Seite aufrufen möchten, klicken Sie auf **SNMP-V3-Eigenschaften bearbeiten** auf der Seite **SNMP**.

Werte:

Administratorkonto	Konto aktiviert	Markieren Sie das Kontrollkästchen, um das Administratorkonto zu aktivieren.
	Benutzername	Gibt den Benutzernamen des Administratorkontos ein.
	Authentifizierungspasswort	Legt das Authentifizierungspasswort des Administratorkontos fest (8 bis 32 alphanumerische Zeichen).
	Authentifizierungspasswort erneut eingeben	Bestätigt das festgelegte Passwort.
	Datenschutz-Passwort	Legt das Datenschutz-Passwort des Administratorkontos fest (8 bis 32 alphanumerische Zeichen).
	Datenschutz-Passwort erneut eingeben	Bestätigt das festgelegte Passwort.
Druck-Treiber / Fern-Client-Konto	Konto aktiviert	Markieren Sie das Kontrollkästchen, um die Drucktreiber und das Fern-Client-Konto zu aktivieren.
	Rücksetzung auf das Standard-Passwort	Klicken Sie auf diese Option, um das Passwort für die Drucktreiber und das Fern-Client-Konto auf den Standardwert zurückzusetzen.

SNTP

Zweck:

Zur Konfiguration der SNTP-Server-Einstellungen zur Durchführung der Zeitsynchronisierung über SNTP.

Werte:

SNTP	IP-Adresse / Host-Bezeichnung	Zeigt die IP-Adresse oder den Hostnamen des SNTP-Servers an.
	Verbindungsunterbrechung	Legt den Zeitabstand für eine Verbindungsunterbrechung fest (1 bis 120 Sekunden).
	Zeitsynchronisierungsintervall	Zeit das Intervall für die Durchführung der Zeitsynchronisierung unter Verwendung von SNTP an.
	Zeitpunkt der letzten Verbindung	Zeigt das letzte Datum und die letzte Uhrzeit an, zu der Ihr Drucker mit dem SNTP-Server verbunden war.
	Verbindungsstatus	Zeigt den Status der Verbindung zwischen dem SNTP-Server und Ihrem Drucker an.

WLAN



HINWEIS: Die WLAN-Funktion steht nur dann zur Verfügung, wenn der Drucker über ein Wireless-Netzwerk angeschlossen ist.

Zweck:

Konfiguration der genauen Einstellungen für das Funknetz.

Um den WLAN-Adapter zu verwenden, muss das Ethernet-Kabel entfernt sein.



HINWEIS: Sobald WLAN aktiviert ist, wird das Kabel-LAN-Protokoll deaktiviert.

Werte:

Funknetzeinstellungen	SSID	Legt den Namen fest, mit dem das Funknetz angegeben wird. Bis zu 32 alphanumerische Zeichen können verwendet werden.
	Netzwerktyp	Legt den Netzwerktyp entweder mit Ad-Hoc oder mit Infrastruktur fest.
	MAC-Adresse	Zeigt die MAC-Adresse des WLAN-Druckeradapters.
	Verbindungskanal	Zeigt die Kanalnummer des Funknetzes für den Drucker an.
	Verbindungsqualität	Zeigt die Qualität des Funknetzes für den Drucker an.
Sicherheitseinstellungen	Verschlüsselung	Wählen Sie den Zugangspunkt aus der Liste aus.
	Keine Sicherheit	Wählen Sie „Keine Sicherheit“, wenn Sie die WLAN-Einstellung vornehmen möchten, ohne eine Verschlüsselungsmethode wie WEP, WPA-PSK und WPA-Enterprise festzulegen.
	WEP	Legt den WEP fest, mit dem das Funknetz angegeben wird.
	WPA-PSK TKIP^{*1, 2}	Legt den WPA-PSK TKIP fest, mit dem das Funknetz angegeben wird.
	WPA-PSK AES/ WPA2-PSK AES^{*1, 2}	Legt den WPA-PSK AES/WPA-2-PSK AES fest, mit dem das Funknetz angegeben wird.
	WPA-Enterprise TKIP^{*2, 3, 4}	Legt den WPA-Enterprise TKIP fest, mit dem das Funknetz angegeben wird.
	WPA-Enterprise AES/WPA2-Enterprise AES^{*2, 3, 4}	Legt den WPA-Enterprise AES/WPA-2-Enterprise AES fest, mit dem das Funknetz angegeben wird.
	Mixed Mode PSK^{*1, 2}	Legt den Mixed Mode PSK fest, mit dem das Funknetz angegeben wird. Bei Mixed Mode PSK wird automatisch die Verschlüsselungart aus WPA-PSK-TKIP, WPA-PSK-AES oder WPA2-PSK-AES ausgewählt.
Mixed Mode Enterprise^{*2, 3, 4}	Legt den Mixed Mode Enterprise fest, mit dem das Funknetz angegeben wird. Bei Mixed Mode Enterprise wird automatisch die Verschlüsselungart aus WPA-Enterprise TKIP, WPA-Enterprise AES oder WPA2-Enterprise AES ausgewählt.	
WEP	Verschlüsselung	Wählen Sie den WEP Schlüsselcode unter Hex oder Ascii aus.
	WEP-Schlüssel 1	Legt die WEP-Schlüsseleinrichtung fest, die im Funknetz verwendet wird; nur wenn WEP 128 Bit oder WEP 64 Bit für Verschlüsselung ausgewählt wird.
	WEP-Schlüssel 1 wieder eingeben	Gibt den WEP-Schlüssel 1 erneut ein, um ihn zu bestätigen.
	WEP-Schlüssel 2	Legt die WEP-Schlüsseleinrichtung fest, die im Funknetz verwendet wird; nur wenn WEP 128 Bit oder WEP 64 Bit für Verschlüsselung ausgewählt wird.
	WEP-Schlüssel 2 wieder eingeben	Gibt den WEP-Schlüssel 2 erneut ein, um ihn zu bestätigen.

	WEP-Schlüssel 3	Legt die WEP-Schlüsseleinrichtung fest, die im Funknetz verwendet wird; nur wenn WEP 128 Bit oder WEP 64 Bit für Verschlüsselung ausgewählt wird.
	WEP-Schlüssel 3 wieder eingeben	Gibt den WEP-Schlüssel 3 erneut ein, um ihn zu bestätigen.
	WEP-Schlüssel 4	Legt die WEP-Schlüsseleinrichtung fest, die im Funknetz verwendet wird; nur wenn WEP 128 Bit oder WEP 64 Bit für Verschlüsselung ausgewählt wird.
	WEP-Schlüssel 4 wieder eingeben	Gibt den WEP-Schlüssel erneut ein, um ihn zu bestätigen.
	Übertragungsschlüssel ^{*6}	Legt den Schlüsseltyp für die Übertragung aus der Liste fest.
WPA-PSK	Passphrase	Legt die Passphrase fest.
	Passphrase erneut eingeben	Gibt die Passphrase erneut ein, um sie zu bestätigen.
WPA-Enterprise ^{*4, 5}	EAP-Identität	Legt die EAP-Identität für die Authentifizierung fest.
	Authentifizierungsmethode	Zeigt die Authentifizierungsmethode an.
	Login-Name	Legt den Login-Namen für die Authentifizierung fest.
	Passwort	Legt ein Passwort fest.
	Erneute Eingabe des Passworts	Das Passwort wird zur Bestätigung erneut eingegeben.

*1 Zur Verschlüsselung wird die Methode AES oder TKIP verwendet.

*2 Diese Option ist nur verfügbar, **Infrastruktur** als **Netzwerktyp** ausgewählt wurde.

*3 Zur Authentifizierung und Verschlüsselung durch ein digitales Zertifikat werden die Methoden AES oder TKIP verwendet.

*4 Diese Option wird nur dann angezeigt, wenn die optionale Festplatte installiert und die Verschlüsselung aktiviert ist.

*5 Um die Einstellung zu aktivieren, müssen Sie ein Zertifikat importieren, das WLAN (Server/Client) auf den **SSL/TLS**-Seiten unterstützt, und das entsprechende Zertifikat im Voraus aktivieren.

*6 Wenn **Auto** als **Übertragungsschlüssel** ausgewählt wurde, wird der Schlüsselsatz verwendet, der für **WEP-Schlüssel 1** hinterlegt wurde.

AirPrint

Zweck:

Konfigurieren der detaillierten Einstellung für AirPrint.

Werte:

AirPrint	AirPrint aktivieren	Klicken Sie, um den Drucker für AirPrint zu aktivieren.
	Name	Geben Sie den Namen ein, der als AirPrint-Drucker angezeigt werden soll.
	Ort	Legt den Standort des Druckers fest.
	Geografischer Standort	Legt den räumlichen Standort des Druckers fest.
Verbrauchsmaterialstatus	Cyan-Tonerkassette	Zeigt den Füllstand der Cyan-Tonerkassette an.
	Magenta-Tonerkassette	Zeigt den Füllstand der Magenta-Tonerkassette an.
	Gelbe Tonerkassette	Zeigt den Füllstand der gelben Tonerkassette an.
	Schwarze Tonerkassette	Zeigt den Füllstand der schwarzen Tonerkassette an.

Google Cloud Print

Zweck:

Registrierung des Druckers für Google Cloud Print.

Werte:

Google Cloud Print ^{*1}	(Registrierungsstatus)	Zeigt den Status der Registrierung für Google Cloud Print an.
	Gerät für Google Cloud Print registrieren	Klicken Sie, um den Drucker für Google Cloud Print zu registrieren.

^{*1} Google Cloud Print ist nur verfügbar, wenn auf dem Gerät IPv4 aktiviert ist.

Proxyserver

Zweck:

Konfigurieren der Proxyserver-Einstellungen.

Werte:

Proxyserver	Proxyserver verwenden	Legt fest, ob ein Proxyserver verwendet wird.
	Adresse für Proxyserverumgehung	Zeigt die Adresse für die Adresse für die Proxyserverumgehung an.
	Servername	Legt den Namen des Proxyservers fest.
	Anschlussnummer	Richtet eine Portnummer zwischen 1 und 65535 ein.
	Authentifizierung	Legt fest, ob die Authentifizierung aktiviert wird.
	Anmeldename	Legt den Anmeldenamen für den Proxyserver fest.
	Passwort	Legt das Anmeldekennwort für den Proxyserver fest.
	Kennwort erneut eingeben	Bestätigt das festgelegte Kennwort.

Druckserver rücksetzen

Zweck:

Initialisieren des NVRAM (nicht-flüchtiger Arbeitsspeicher) für die Netzwerkfunktion und Neustarten des Druckers. Sie können den nicht-flüchtigen Speicher (NVRAM) des Druckers auch mit der Funktion **Vorgaben rücksetzen** im Menü **Druckereinstellungen** initialisieren.

Werte:

NIC NV/RAM initialisieren und einen Neustart des Druckers durchführen.	Klicken Sie zur Initialisierung von NVRAM auf die Schaltfläche Start , setzen Sie die Netzwerkeinstellungen auf die werksseitigen Standardeinstellungen zurück und starten Sie die Netzwerkfunktionen neu.
Einen Neustart des Druckers durchführen	Klicken Sie auf die Schaltfläche Start , um den Drucker neu zu starten.

Sicherheit

Die Registerkarte **Sicherheit** enthält die Seiten **Passwort einstellen**, **Authentifizierungssystem**, **Kerberos-Server**, **LDAP-Server**, **LDAP-Authentifizierung**, **SSL/TLS**, **IPsec**, **802.1x** und **IP-Filter (IPv4)**.


Passwort einstellen

Zweck:

Festlegen oder Ändern des Passworts, das benötigt wird, um vom **Dell Printer Configuration Web Tool** aus auf die Parameter für die Drucker-Einrichtung zuzugreifen. Diese Seite kann auch aufgerufen werden, indem im linken Frame auf **Passwort einstellen** geklickt wird.



HINWEIS: Um das Passwort auf den Standardwert (NULL) zurückzusetzen, initialisieren Sie den nicht-flüchtigen Speicher (NVM).

 **HINWEIS:** Sie können das Passwort für den Zugriff auf die Admin-Einstellungen über die Funktion **Bedienfeldsperr**e in den **Druckereinstellungen** einstellen.

Werte:

Administrator-Passwort	Stellt das Passwort ein (bis zu 128 alphanumerische Zeichen, ohne Leerzeichen und Kommata). Wenn mehr als 128 alphanumerische Zeichen angegeben werden, sind nur die ersten 128 alphanumerischen Zeichen gültig.
Administrator-Passwort bestätigen	Bestätigt das festgelegte Passwort.
Zugriff aufgrund von Authentifizierungsfehler vom Administrator verweigert	Legt die Zeitdauer fest, die der Administrator auf den Zugriff zur Druckereinrichtung über das Dell Printer Configuration Web Tool warten sollte. Stellt die Zeitdauer ein (5 bis 255 Sekunden). Der Zugriff wird verweigert, wenn die Zeitdauer für die Zeitüberschreitung überschritten wird. Wenn Sie 0 einstellen, ist dieser Modus deaktiviert.

Authentifizierungssystem

Zweck:

Angabe des Server-Authentifizierungstyps, des Server-Antwort-Time-Out oder des Suche-Time-Out.

Werte:

Authentifizierungstyp (für ColorTrack PRO)	Einstellungen für das Authentifizierungssystem	Wählen Sie das Authentifizierungssystem aus der Liste aus.
Zusatzdaten	Server-Antwort-Time-Out	Legt die Zeitspanne fest, die der Drucker auf die Antwort des Servers warten sollte. Stellt die Zeitdauer ein (1 bis 75 Sekunden).
	Suche-Time-Out	Legt die Zeitspanne fest, die der Drucker auf die Antwort des Servers warten sollte. Stellt die Zeitdauer ein (5 bis 120 Sekunden).

Kerberos-Server

Zweck:

Legt die Einstellung des Kerberos-Servers fest.

Werte:

Kerberos-Server (für ColorTrack PRO)	IP-Adresse / Host-Name & Anschluss	Legt die IP-Adresse oder den Host-Namen und den Anschluss fest. Die Anschlussadresse muss 88 lauten oder zwischen 5.000 und 65.535 liegen.
	Domainname	Geben Sie den Domainnamen ein.

LDAP-Server

Zweck:

Legt die Einstellung des LDAP-Servers fest.

Werte:

Serverinformationen (für ColorTrack PRO)	IP-Adresse / Host-Name & Anschluss	Legt die IP-Adresse oder den Host-Namen und den Anschluss fest. Die Anschlussadresse muss 389, 3268 lauten oder zwischen 5.000 und 65.535 liegen.* ¹
	LDAP-Server	Zeigt die aktuellen Software-Informationen des LDAP-Servers an.
Optionale Informationen (für ColorTrack PRO)	Suche-Verzeichnisstamm	Gibt den Suche-Verzeichnisstamm ein.
	Login-Name	Gibt den Login-Namen ein.
	Passwort	Gibt das Administrator-Passwort mit 1 bis 127 alphanumerischen Zeichen ein. Wenn das Passwort leer (NULL) bleibt, können Sie sich nicht auf einem Server anmelden.
	Passwort erneut eingeben	Gibt das Passwort zur Bestätigung erneut ein.
	Suchen Unterbrechung	Wählen Sie LDAP-Server-Wartegrenze aus, um die in LDAP-Server festgelegte Zeit zu übernehmen. Wählen Sie Warten aus, um einen Zeitintervall von 5 bis 120 Sekunden festzulegen.

*¹ Wenn die optionale Festplatte installiert ist, können auch 636 und 3269 als Anschlussadresse angegeben werden.

LDAP-Authentifizierung

Zweck:

Angabe der Authentifizierungsmethode des LDAP-Servers

Werte:

LDAP-Authentifizierung (für ColorTrack PRO)	Authentifizierungsmethode	Zeigt die Authentifizierungsmethode an.
	Hinzugefügten Textstring verwenden	Entscheiden Sie, ob Sie den hinzugefügten Textstring aus der Liste verwenden möchten.
	Textstring zum Benutzernamen hinzugefügt	Geben Sie den hinzugefügten Textstring ein.

SSL/TLS

Zweck:

Angabe der Einstellungen für die SSL-Verschlüsselungskommunikation mit dem Drucker, und Einstellen bzw. Löschen des Zertifikats, das für IPsec, LDAPS, oder WLAN verwendet wurde.

Werte:

HTTP-SSL/TLS-Kommunikation* ¹	Markieren Sie das Kontrollkästchen, um die HTTP-SSL/TLS-Kommunikation zu aktivieren.
HTTP – SSL/TLS-Kommunikationsanschlussnummer	Legt die Portnummer fest, die nicht mit der HTTP-Portnummer für SSL/TLS identisch ist. Diese muss 443 lauten oder zwischen 8000 und 9999 liegen.

LDAP-SSL/TLS-Kommunikation *1, 2	Auswahl des Kontrollkästchens zur Aktivierung von LDAP, und Zugriff auf LDAP wird mithilfe der SSL/TLS-Kommunikation ermöglicht.
Verifizieren des Remote Server-Zertifikats *2	Auswahl des Kontrollkästchens zur Aktivierung der Funktion Remote-Serverzertifikat prüfen .
Selbstsigniertes Zertifikat erstellen *3	Klicken Sie, um die Seite Selbstsigniertes Zertifikat erstellen anzeigen zu lassen, und um ein Sicherheitszertifikat der Seite zu erstellen. Die Taste „Selbstsigniertes Zertifikat erstellen“ ist nur dann verfügbar, wenn das selbstsignierte Zertifikat noch nicht erstellt wurde.
Public-Key-Verfahren	Wählen Sie das Public-Key-Verfahren des selbstsignierten Zertifikats.
Größe des öffentlichen Schlüssels	Wählen Sie die Größe des öffentlichen Schlüssels aus.
Aussteller	Legt den Aussteller des SSL selbstsignierten Zertifikats fest.
Signiertes Zertifikat erstellen	Klicken Sie, um das SSL selbstsignierte Zertifikat zu erstellen.
Signiertes Zertifikat hochladen *3, 4	Klicken Sie, um die Seite Signiertes Zertifikat hochladen anzuzeigen, und um die Zertifikatsdatei von der Seite auf das Gerät hochzuladen.
Passwort	Geben Sie das Passwort für das Hochladen der Zertifikatsdatei ein.
Erneute Eingabe des Passworts	Geben Sie das Passwort zur Bestätigung erneut ein.
Dateiname	Klicken Sie auf Durchsuchen , um den Dateinamen zu durchsuchen, um die Datei auf das Gerät hochzuladen.
Importieren	Klicken Sie auf Importieren , um die Zertifikatsdatei auf das Gerät hochzuladen.
Zertifikatsmanagement *3, 4	Klicken Sie, um die Seite Zertifikatsmanagement anzeigen zu lassen, und um ein Sicherheitszertifikat der Seite zu verwalten.
Kategorie	Wählen Sie das Gerät aus, auf das das Zertifikat hochgeladen werden soll.
Zertifikatzweck	Wählen Sie die Verbindung aus, über die das Zertifikat hochgeladen werden soll.
Zertifikatsreihenfolge	Wählen Sie die Reihenfolge aus, in der die Zertifikate hochgeladen werden sollen.
Anzeige der Liste	Klicken Sie, um die Seite Zertifikatsliste anzeigen zu lassen.
Zertifikatsliste *3	Kategorie Zeigt das Gerät für das ausgewählte Zertifikat auf der Seite Zertifikatsmanagement an.
	Zertifikatzweck Zeigt die Verbindung für das ausgewählte Zertifikat auf der Seite Zertifikatsmanagement an.
	Ausgestellt auf Zeigt die Liste der Zertifikatsreihenfolge an.
	Gültigkeit Zeigt an, ob das Zertifikat gültig ist oder nicht.
	Einzelheiten zum Zertifikat Klicken Sie, um die Seite Zertifikatsinformationen anzeigen zu lassen. Die Seite SSL/TLS wird angezeigt, wenn keine Option aus der Spalte Ausgegeben an ausgewählt wurde.
Einzelheiten zum Zertifikat *3	Kategorie Zeigt das Gerät für das ausgewählte Zertifikat auf der Seite Zertifikatsmanagement oder der Seite SSL/TLS an.
	Ausgestellt auf Zeigt das zu zertifizierende Gerät an.
	Aussteller Zeigt den Herausgeber des Zertifikats an.
	Seriennummer Zeigt die Seriennummer des Gerätes an.
	Public-Key-Verfahren Zeigt das Public-Key-Verfahren an.
	Größe des öffentlichen Schlüssels Zeigt die Größe des öffentlichen Schlüssels an.

Gültig ab	Zeig die Zeit an, ab der das Zertifikat gültig ist.
Gültig bis	Zeig die Zeit an, bis zu der das Zertifikat gültig ist.
Status	Zeigt an, ob das Zertifikat gültig ist oder nicht.
Zertifikatzweck	Zeigt die Zertifikatzwecke an.
Zertifikatsauswahlstatus	Zeigt den Typ des ausgewählten Gerätezertifikates an.
E-Mail-Adresse	Wird nur angezeigt, wenn in dem Zertifikat eine E-Mail-Adresse angegeben ist.
Verwendung dieses Zertifikats ^{*2}	Klicken Sie, um dieses Zertifikat für das Gerät zu verwenden.
Löschen	Klicken Sie, um dieses Zertifikat zu löschen.
Exportieren dieses Zertifikats ^{*2}	Klicken Sie, um dieses Zertifikat auf das andere Gerät zu exportieren.

*1 Diese Option steht nur dann zur Verfügung, wenn das selbstsignierte Zertifikat erstellt wurde.

*4 Diese Option wird nur dann angezeigt, wenn die optionale Festplatte installiert und die Verschlüsselung aktiviert ist.

*3 Diese Option ist nur dann effektiv, wenn eine Verbindung über SSL/TLS (https) besteht. Nur der Administrator darf die Seiten anzeigen lassen.

*4 Diese Option wird nur dann angezeigt, wenn die optionale Festplatte installiert und die Verschlüsselung aktiviert ist. Sollte dies nicht der Fall sein, wird **Zertifikatdetails** angezeigt.

IPsec

Zweck:

Angabe der Einstellungen der Sicherheitsarchitektur für Internet Protocol (IPsec) für die verschlüsselte Kommunikation mit dem Drucker.

Werte:

IPsec-Einstellungen	Protokoll	Markieren Sie das Kontrollkästchen, um das Protokoll zu aktivieren.
	IKE	Legt die IKE-Authentifizierung fest. Die Digitale Signatur wird nur dann auf der Liste angezeigt, wenn eine effektive digitale Signatur erstellt wurde.
	Pre-Shared Key	Legt einen vereinbarten Schlüssel fest. Es können maximal 255 alphanumerische Zeichen, Punkte und Bindestriche verwendet werden.
	Pre-Shared Key nochmals eingeben	Gibt den vereinbarten Schlüssel erneut ein, um ihn zu bestätigen.
	Digitale Signatur ^{*1}	Zeigt das Gerätezertifikat an.
	IKE SA-Lebensdauer	Legt die Lebensdauer für IKE SA fest (zwischen 5 und 28.800 Minuten).
	IPsec SA-Lebensdauer	Legt die Lebensdauer für IPsec SA fest (zwischen 5 und 2.880 Minuten).
	DH-Gruppe	Legt die DH-Gruppe fest.
	PFS	Markiert das Kontrollkästchen, um die PFS-Einstellung zu aktivieren.
	IPv4-Adresse von Remote Peers	Legt die IP-Adresse fest, zu der eine Verbindung hergestellt wird.
	IPv6-Adresse von Remote Peers	Legt die IP-Adresse fest, zu der eine Verbindung hergestellt wird.
	Nicht-IPsec-Kommunikationsrichtlinie	Ermöglicht die Kommunikation mit einem Gerät, das IPsec nicht unterstützt.

*1 Diese Option wird nur dann angezeigt, wenn die optionale Festplatte installiert und die Verschlüsselung aktiviert ist.



HINWEIS: Wenn IPsec mit nicht korrekten Einstellungen aktiviert ist, müssen Sie IPsec über das Menü **IPsec** an der Bedienerkonsole deaktivieren.

802.1x

Zweck:

Angabe der Einstellungen für die IEEE 802.1x-Authentifizierung für die verschlüsselte Kommunikation mit dem Drucker.

Werte:

802.1x konfigurieren	IEEE 802.1x aktivieren	Markieren Sie das Kontrollkästchen, um die IEEE 802.1x-Authentifizierung zu aktivieren.								
	Authentifizierungsmethode	<table border="1"> <tr> <td>EAP-MD5</td> <td>Wählt die Authentifizierungsmethode aus, die für die IEEE 802.1x-Authentifizierung verwendet werden soll.</td> </tr> <tr> <td>EAP-MS-CHAPv2</td> <td></td> </tr> <tr> <td>PEAP/MS-CHAPv2</td> <td></td> </tr> <tr> <td>EAP-TLS^{*1, 2}</td> <td></td> </tr> </table>	EAP-MD5	Wählt die Authentifizierungsmethode aus, die für die IEEE 802.1x-Authentifizierung verwendet werden soll.	EAP-MS-CHAPv2		PEAP/MS-CHAPv2		EAP-TLS^{*1, 2}	
EAP-MD5	Wählt die Authentifizierungsmethode aus, die für die IEEE 802.1x-Authentifizierung verwendet werden soll.									
EAP-MS-CHAPv2										
PEAP/MS-CHAPv2										
EAP-TLS^{*1, 2}										
	Login-Name: (Gerätename)	Legt den Login-Namen (Gerätebezeichnung) für die IEEE 802.1x-Authentifizierung fest (maximal 128 alphanumerische Zeichen).								
	Passwort	Legt das Login-Passwort für die IEEE 802.1x-Authentifizierung fest (maximal 128 alphanumerische Zeichen).								
	Erneute Eingabe des Passworts	Bestätigt das festgelegte Login-Passwort.								
	Zertifikatvalidierung	Markieren Sie das Kontrollkästchen, um das Zertifikat zu validieren.								

*1 Diese Option wird nur dann angezeigt, wenn die optionale Festplatte installiert und die Verschlüsselung aktiviert ist.

*2 Wenn diese Option ausgewählt wurde, müssen **Passwort** und **Passwort erneut eingeben** nicht angegeben werden.

IP-Filter (IPv4)

Zweck:

Legt die IP-Adresse und die Teilnetzmaske fest, für die der Zugriff auf den Drucker erlaubt oder verweigert werden soll.

Werte:

Zugriffsliste	Adresse	Legt die Liste der IP-Adressen fest, für die der Zugriff auf den Drucker freigegeben bzw. gesperrt ist. Geben Sie in jedem Feld eine Zahl zwischen 0 und 255 ein.					
	Adressenmaske	Legt die Liste der Teilnetzmasken fest, für die der Zugriff auf den Drucker freigegeben bzw. gesperrt ist. Geben Sie in jedem Feld eine Zahl zwischen 0 und 255 ein.					
	Aktiver Modus	<table border="1"> <tr> <td>Ablehnen</td> <td>Lehnt das Drucken von angegebenen Netzadressen ab.</td> </tr> <tr> <td>Erlauben</td> <td>Lässt das Drucken von angegebenen Netzadressen zu.</td> </tr> <tr> <td>Deaktiviert</td> <td>Deaktiviert die Funktion 'IP-Filter' für die angegebene IP-Adresse.</td> </tr> </table>	Ablehnen	Lehnt das Drucken von angegebenen Netzadressen ab.	Erlauben	Lässt das Drucken von angegebenen Netzadressen zu.	Deaktiviert
Ablehnen	Lehnt das Drucken von angegebenen Netzadressen ab.						
Erlauben	Lässt das Drucken von angegebenen Netzadressen zu.						
Deaktiviert	Deaktiviert die Funktion 'IP-Filter' für die angegebene IP-Adresse.						

Druckereinstellungen kopieren

Das Menü **Druckereinstellungen kopieren** enthält die Seiten **Druckereinstellungen kopieren** und **Druckereinstellungsbericht kopieren**.

Druckereinstellungen kopieren

Zweck:

Kopieren der Druckereinstellungen auf ein oder mehrere Drucker desselben Modells.

Um die Einstellungen auf einen anderen Drucker zu kopieren, geben Sie die IP-Adresse und das Passwort des Druckers, auf den die Einstellungen kopiert werden sollen, in den Textfeldern **IP-Adresse** bzw. **Passwort** ein. Klicken Sie dann auf die Schaltfläche **Die Einstellungen auf den Host in der obigen Tabelle kopieren**. Damit ist das Kopieren der Einstellungen abgeschlossen. Der Zeitabstand für eine Zeitüberschreitung der Verbindung ist 60 Sekunden. Anschließend können Sie auf dieser Seite überprüfen, ob die Einstellungen kopiert wurden. Und Sie müssen das Menü **Die Einstellungen auf den Host in der obigen Tabelle kopieren, und einen Neustart der Maschine durchführen** im **Dell Printer Configuration Web Tool** auf dem Zieldrucker aktivieren, um zu überprüfen, ob die Einstellungen tatsächlich kopiert wurden oder nicht.

Wenn die Einstellungen kopiert werden können, aber die Druckerkonfiguration unterschiedlich ist, werden nur die Einstellungen für die übereinstimmenden Optionen kopiert. Die Druckereinstellungen können gleichzeitig an Drucker mit bis zu 10 IP-Adressen kopiert werden.

Druckereinstellungsbericht kopieren

Zweck:

Überprüft, ob die Druckereinstellung von anderen Druckern erfolgreich übernommen wurde.



HINWEIS: Das Protokoll wird durch Ausschalten des Druckers gelöscht.

Druckvolumen

Das Menü **Druckervolumen** enthält die Seiten **Druckvolumen** und **Dell ColorTrack**.

Druckvolumen

Zweck:

Überprüfung der Anzahl der gedruckten Seiten. Diese Seite kann auch aufgerufen werden, indem im linken Frame auf **Druckvolumen** geklickt wird.

Werte:

Drucker-Seitenzähler	Zeigt die Gesamtzahl der Seiten, die seit der Auslieferung des Druckers ab Werk gedruckt wurden.
Verwendetes Papier	Zeigt die Anzahl der gedruckten Seiten für jedes Papierformat.

Dell ColorTrack

Zweck:

Festlegen, welche Benutzer Zugriff auf den Farbdruck haben, und Beschränkung des Druckvolumens pro Benutzer.

Werte:

ColorTrack Modus	Aus	Ermöglicht das Drucken von Daten ohne Authentifizierungsinformationen.
	Interner Modus	Beschränkt das Drucken auf Basis der Druckbenutzerinformationen, die in dem internen Server hinterlegt sind.
	Externer Modus	Beschränkt das Drucken auf Basis der Druckbenutzerinformationen, die in dem externen Server hinterlegt sind.
Nicht registrierter Benutzer	Zeigt an, ob der Druck von Daten ohne Authentifizierungsdaten zulässig ist. Um den Druck für Benutzer ohne Konto zu erlauben, wählen Sie Ein.	

Passwort für Gastbenutzer ^{*1}	Legen Sie das Passwort fest, das für Benutzer ohne eigenes Konto verwendet werden soll. Es kann aus 1 bis 127 alphanumerischen Zeichen bestehen. Wenn das Passwort leer (NULL) bleibt, können Sie sich nicht auf einem Server anmelden.
Geben Sie das Passwort für Gastbenutzer erneut ein ^{*1}	Geben Sie das Passwort zur Bestätigung erneut ein.
ColorTrack Fehlerbericht	Legen Sie fest, ob Fehlerinformationen automatisch gedruckt werden, wenn der Druck mit ColorTrack zu einem Fehler führt.
Auto Color To Mono Print	Alle Druckjobs werden in schwarzweiß gedruckt, selbst wenn Farbe angegeben wurde.
Benutzerregistrierung ^{*2}	<p>Klicken Sie zur Anzeige der Seite Benutzerregistrierung bearbeiten auf Benutzerregistrierung bearbeiten.</p> <ul style="list-style-type: none"> • Um sich als Benutzer zu registrieren, klicken Sie auf Erstellen, um die Seite Druckerbenutzer-Einstellungen zu öffnen. • Um einen Benutzer zu löschen, klicken Sie auf Löschen, um die Seite Benutzer löschen zu öffnen. Durch Klicken auf Zurück werden Sie zu dem Bildschirm zurückgeleitet, der den Status vor dem Löschen des Benutzers anzeigt. • Um den registrierten Benutzer zu bestätigen oder zu ändern, klicken Sie auf Bestätigen/Ändern, um die Seite Druckerbenutzer-Einstellungen zu öffnen.
Benutzerregistrierungs-Nr.	Zeigt die Nummer der Benutzerregistrierung an. Die Taste Benutzer löschen wird angezeigt, wenn der Benutzer bereits registriert ist.
Benutzername	Zeigt den Benutzernamen an.
Passwort	Stellt das Benutzerpasswort ein (4 bis 12 alphanumerische Zeichen).
Passwort erneut eingeben	Geben Sie das Passwort zur Bestätigung erneut ein.
Farbmodus-Beschränkung	Sets whether to limit color printing.
Obergrenze für Farbdruck	Legt die maximale Anzahl an Seiten für den Farbdruck fest.
Gesamtseitenzahl Farbdruck	Legt die Gesamtseitenzahl der gedruckten Seiten für den Farbdruck fest.
Obergrenze für Schwarzweißdruck	Legt die maximale Anzahl an Seiten für den Schwarzweiß-Ausdruck fest.
Gesamtseitenzahl Schwarzweißdruck	Legt die Gesamtseitenzahl der gedruckten Seiten für den Schwarzweiß-Ausdruck fest.
Einrichten Remote-Authentifizierung ^{*3}	Klicken Sie, um die Seite Authentifizierungssystem anzeigen zu lassen.
<p>^{*1} Das Passwort muss eingestellt werden, wenn Externer Modus für ColorTrack Modus und Gastbenutzer aktiviert sind.</p> <p>^{*2} Diese Option wird nur angezeigt, wenn als ColorTrack Modus Interner Modus ausgewählt wurde.</p> <p>^{*3} Diese Option wird nur angezeigt, wenn als ColorTrack Modus Externer Modus ausgewählt wurde.</p>	

Papierfacheinstellungen


Verwenden Sie das Menü **Papierfacheinstellung**, um das Format und die Sortes des Papiers festzulegen, das in jede Papierquelle eingelegt wird und geben Sie an, welche Papierquelle in welche Reihenfolge verwendet werden soll.

Werte:

Mehrzweckezugs-Modus	Zeigt an, ob die Druckertreibereinstellungen für das Format und die Sorte des in den Mehrzweckezug eingelegten Papiers verwendet werden sollen.
Mehrzweckezug Papierformat ^{*1}	Legt das Format des Papiers fest, das in den Mehrzweckezug eingelegt wird.
Mehrzweckezug Papiersorte ^{*1}	Legt die Sorte des Papiers fest, das in den Mehrzweckezug eingelegt wird.
Mehrzweckezug benutzerdef. Papierformat - Y ^{*1}	Zeigt die Länge des kundenspez. Papierformats im Mehrzweckezug an.
Mehrzweckezug benutzerdef. Papierformat - X ^{*1}	Zeigt die Breite des kundenspez. Papierformats im Mehrzweckezug an.
Mehrzweckezug Popup-Anzeige ^{*1}	Zeigt an, ob ein Popup-Menü mit der Aufforderung, das Papierformat und die Papiersorte anzugeben, angezeigt werden soll, wenn Papier in den Mehrzweckezug eingelegt wird.
Papierfach 1 Papierformat	Legt das Format des Papiers fest, das in Fach1 eingelegt wird.
Papierfach 1 Papiersorte	Legt das Format des Papiers fest, das in Fach1 eingelegt wird.
Papierfach 1 Kundenspez. Format - Y	Zeigt die Länge des benutzerdefinierten Papierformats in Fach1 an.
Papierfach 1 Kundenspez. Format - X	Zeigt die Breite des benutzerdefinierten Papierformats in Fach1 an.
Papierfach 1, Popup-Anzeige	Zeigt an, ob ein Popup-Menü mit der Aufforderung, das Papierformat und die Papiersorte anzugeben, angezeigt werden soll, wenn Papier in Fach1 eingelegt wird.
Papierfach 2 Papierformat ^{*2}	Stellt das Papierformat für das im optionalen 550-Blatt-Papiereinzug eingelegte Papier ein.
Papierfach 2 Papiersorte ^{*2}	Stellt die Papiersorte für das im optionalen 550-Blatt-Papiereinzug eingelegte Papier ein.
Papierfach 2 Benutzerdefiniertes Format - Y ^{*2}	Zeigt die Länge des benutzerdefinierten Formats für das in den optionalen 550-Blatt-Papiereinzug eingelegte Papier an.
Papierfach 2 Benutzerdefiniertes Format - X ^{*2}	Zeigt die Breite des benutzerdefinierten Formats für das in den optionalen 550-Blatt-Papiereinzug eingelegte Papier an.
Papierfach 2, Popup-Anzeige	Zeigt an, ob ein Popup-Menü mit der Aufforderung, das Papierformat und die Papiersorte anzugeben, angezeigt werden soll, wenn Papier in den optionalen 550-Blatt-Papiereinzug eingelegt wird.
1. Priorität	Zeigt die Papierquelle an, die als Erstes verwendet werden soll.
2. Priorität	Zeigt die Papierquelle an, die als Zweites verwendet werden soll.
3. Priorität ^{*2}	Zeigt die Papierquelle an, die als Drittes verwendet werden soll.
^{*1} Diese Option steht nur zur Verfügung, wenn der MPF-Modus auf Laut Bedienfeld gesetzt wurde.	
^{*2} Diese Option ist nur verfügbar, wenn der optionale 550-Blatt-Papiereinzug installiert ist.	

Erläuterungen zu den Toolbox-Menüs

Mit der Toolbox können Sie die Systemeinstellungen anzeigen, festlegen und diagnostizieren.

-  **HINWEIS:** Wenn die **Bedienfeldsperre** am Drucker eingestellt ist, wird beim ersten Mal, wenn Sie versuchen, Einstellungen in der **Toolbox** zu ändern, das Dialogfeld **Passwort** angezeigt. Geben Sie in diesem Fall das Passwort ein, das Sie bereits festgelegt haben, und klicken Sie auf **OK**, um die Einstellungen zu übernehmen.

Starten der Toolbox

- 1 Klicken Sie auf **Start** → **Alle Programme** → **Dell-Drucker** → **Dell C3760 Color Laser Printer** → **Toolbox**.
Der Bildschirm, über den Sie den Drucker auswählen können, wird angezeigt.

- 2 Klicken Sie auf **Netzwerkverbindung** oder **USB-Verbindung**, und wählen Sie dann den Drucker aus **Aus gefundenen Druckern** wählen.

-  **HINWEIS:** Falls der Drucker in **Aus gefundenen Druckern wählen** nicht aufgeführt ist, wenn Sie auf **Netzwerkverbindung** klicken, klicken Sie auf **IP-Adresse/Hostnamen direkt eingeben** und geben Sie die IP-Adresse des Druckers ein. Informationen zur Überprüfung der IP-Adresse des Druckers finden Sie unter „Überprüfen der IP-Einstellungen“.

-  **HINWEIS:** Unter Microsoft® Windows® XP oder Windows Server® 2003 werden Drucker mit IPv6-Adressen nicht erkannt.

- 3 Klicken Sie auf **OK**.

Die **Toolbox** wird geöffnet.

Die **Toolbox** enthält die Registerkarten **Druckereinstellungsbericht**, **Druckerwartung** und **Diagnose**.

Druckereinstellungsbericht

Die Registerkarte **Druckereinstellungsbericht** enthält die Seiten **Druckerinformationen**, **Menüeinstellungen**, **Berichte**, **TCP/IP-Einstellungen**, **Papierfacheinstellungen**, **Bedienfeldsprache** und **Standard-USB-Direktdruck**.

Druckerinformationen

Zweck:

Anzeigen der Systeminformationen des Druckers.

Werte:

Dell Servicekennungsnummer	Zeigt die Servicekennungsnummer des Druckers an.
Express-Servicecode	Zeigt die Express-Servicecodenummer an.
Drucker-Seriennummer	Zeigt die Seriennummer des Druckers an.
Druckertyp	Zeigt den Drucktyp des Druckers an. Normalerweise wird Color Laser angezeigt.
Aktivposten-Markennummer	Zeigt die Aktivposten-Markennummer des Druckers an.
Speicherkapazität	Zeigt die Speicherkapazität.
Prozessorgeschwindigkeit	Zeigt die Arbeitsgeschwindigkeit des Prozessors.
Firmware-Version	Zeigt die Version der Steuereinheit an.
Netzfirmware-Version	Zeigt die NIC-Version an.
MCU-Firmware-Version	Zeigt die Firmwareversion der Rechnersteuereinheit (MCU) an.
Druckgeschwindigkeit (Farbe)	Zeigt die Druckgeschwindigkeit bei Farbausdrucken an.
Druckgeschwindigkeit (Monochrom)	Zeigt die Druckgeschwindigkeit bei Schwarzweiß-Ausdrucken an.

Menüeinstellungen

Zweck:

Anzeigen der Menüeinstellungen des Druckers.

Werte:

Systemeinstellungen	Energiespartimer – Standby	Zeigt die Zeit bis zum Wechsel in den Standbymodus an, nachdem der Drucker einen Druckauftrag beendet hat.
	Energiespartimer – Ruhezustand	Zeigt die Zeit des Wechsels vom Standbymodus in den Ruhemodus an.
	Energiespartimer - Auto-Aus-Timer ^{*1}	Legt die Dauer fest, die erforderlich ist, um den Drucker automatisch auszuschalten, nachdem der Tiefschlafmodus begonnen hat.
	Auto-Reset	Zeigt die Zeitdauer, nach der der Drucker die Einstellungen an der Bedienerkonsole automatisch auf die Standardwerte zurücksetzt, wenn keine zusätzlichen Einstellungen vorgenommen werden.
	Zeitüberschreitungsfehler	Zeigt die Zeit, die der Drucker wartet, bis ein anormal angehaltener Auftrag widerrufen wird.
	Auftragszeitüberschreitung	Zeigt die Zeitdauer an, die der Drucker auf Daten vom Computer wartet.
	mm/Zoll	Zeigt die an der Bedienerkonsole verwendete Maßeinheit an.
	Standardpapierformat	Zeigt das Standardpapierformat an.
	A4<>-Brief (Schalter) aktivieren	Anzeige, ob Jobs im Format A4 im Format Letter gedruckt werden, falls Papier des Formats A4 in den Papierfächern nicht zur Verfügung steht, und umgekehrt (Jobs im Format Letter auf Papier des Formats A4).
	Autom.Protok.dr	Zeigt an, ob das automatische Drucken eines Berichts zur Auftragshistorie nach je 20 Aufträgen ausgeführt wird.
	Bericht beidseitiger Druck ^{*2}	Zeigt an, ob Berichte beidseitig gedruckt werden sollen.
	ID-Druck	Zeigt an, wo die Benutzerkennung auf dem ausgegebenen Papier aufgedruckt wird.
	Text drucken	Zeigt, ob der Drucker Daten in nicht unterstützten Druckersprachen als Text ausgibt, wenn sie empfangen werden.
	Deckblattposition ^{*2}	Zeigt an, wo das Deckblatt eingefügt werden soll.
	Bannerseiten-Fach angeben ^{*2}	Legt das Papierfach für das Deckblatt fest.
	Halbleiterplatte ^{*3}	Zeigt an, ob dem Diskdateisystem für die Funktionen „Sicherer Druck“, „Druck private Mailbox“, „Druck öffentliche Mailbox“ und „Probedruck“ Arbeitsspeicher zugewiesen werden soll.
	Ersatzfach	Zeigt einen Hinweis an, Papier eines anderen Formats zu verwenden, wenn das Papier in dem angegebenen Papierfach nicht den Formateinstellungen für den aktuellen Auftrag entspricht.
	Briefkopf beidseitig ^{*2}	Zeigt an, ob auf beiden Seiten eines Blattes mit Briefkopf gedruckt werden soll.
	Warmmeldung, Tonermangel	Zeigt an, ob die Meldung angezeigt wird, wenn der Toner zur Neige geht.

	Anderes Fach verwenden	Zeigt an, ob eine Meldung angezeigt wird, dass ein anderes Fach verwendet werden soll, wenn das angegebene Papier in dem entsprechenden Papierfach nicht zur Verfügung steht.
Datum & Uhrzeit	Zeitzone	Zeigt die ausgewählte Zeitzone an.
	Datum einst.	Zeigt die Datumseinstellung an.
	Zeit einst.	Zeigt die Zeiteinstellung an.
	Datumsformat	Zeigt das ausgewählte Datumsformat an.
	Zeit Format	Zeigt das ausgewählte Uhrzeitformat an; 24 H oder 12 H .
Signalton	Signalton, Konsolenauswahl	Zeigt an, ob ein Signalton ausgegeben werden soll, wenn die Bedienerkonsoleneingabe korrekt ist. Aus zeigt an, dass der Signalton deaktiviert ist.
	Signalton, Konsolenwarnung	Zeigt an, ob ein Signalton ausgegeben werden soll, wenn die Bedienerkonsoleneingabe inkorrekt ist. Aus zeigt an, dass der Signalton deaktiviert ist.
	Signalton, Betriebsbereitschaft	Zeigt an, ob ein Signalton ausgegeben werden soll, wenn der Drucker bereit ist. Aus zeigt an, dass der Signalton deaktiviert ist.
	Signalton, Jobende	Zeigt an, ob ein Signalton ausgegeben werden soll, wenn ein Druckjob erledigt ist. Aus zeigt an, dass der Signalton deaktiviert ist.
	Fehlerton	Zeigt an, ob ein Signalton ausgegeben werden soll, wenn ein Job nicht ordnungsgemäß abgeschlossen wird. Aus zeigt an, dass der Signalton deaktiviert ist.
	Signalton	Zeigt an, ob ein Signalton ausgegeben werden soll, wenn ein Problem auftritt. Aus zeigt an, dass der Signalton deaktiviert ist.
	Signalton, Papiermangel	Zeigt an, ob ein Signalton ausgegeben werden soll, wenn das Papier im Drucker ausgeht. Aus zeigt an, dass der Signalton deaktiviert ist.
	Signalton, Tonerangel	Zeigt an, ob ein Signalton ausgegeben werden soll, wenn der Tonerfüllstand niedrig ist. Aus zeigt an, dass der Signalton deaktiviert ist.
	Signalton, Auto-Löschen	Zeigt an, ob 5 Sekunden vor der automatischen Druckerreinigung ein Signalton ausgegeben werden soll. Aus zeigt an, dass der Signalton deaktiviert ist.
Papierstärke	Normal	Zeigt die Papierstärkeinstellungen für Normalpapier an
	Etikett	Zeigt die Papierstärkeinstellungen für Etiketten an.
Autom. Registrierungseinst.	Autom. Registrierungseinst.	Zeigt an, ob eine automatische Farbregistrierungseinstellung durchgeführt wird.
Kein Dell-Toner	Kein Dell-Toner	Zeigt an, ob die Tonerkassette eines anderen Anbieters verwendet wird.
Höhenlage einst.	Höhenlage einst.	Zeigt die Höhenlage des Standorts, an dem der Drucker eingesetzt wird.

*1 Die Funktion Auto-Aus-Timer steht nur in bestimmten Regionen zur Verfügung.

*2 Diese Option/Posten ist nur für Dell™ C3760dn Color Laser Printer verfügbar.

*3 Diese Option steht nur dann zur Verfügung, wenn das optionale 512MB-Speichermodul installiert und die optionale Festplatte nicht installiert wurde.

Berichte

Zweck:

Drucken der Einstellungen und Protokollinformationen des Druckers.

Die Berichte werden in dem in den Systemeinstellungen angegebenen Papierformat gedruckt.

Werte:

Druckereinstellungen	Klicken Sie auf diese Schaltfläche, um eine detaillierte Liste der Druckereinstellungen auszudrucken.
Konsoleneinstellungen	Klicken Sie auf diese Schaltfläche, um eine detaillierte Liste der Konsoleneinstellungen auszudrucken.
PCL-Schriftartenliste	Klicken Sie auf diese Schaltfläche, um eine Liste der PCL-Schriftarten (Hewlett-Packard Printer Control Language) auszudrucken.
PCL-Makroliste	Klicken Sie auf diese Schaltfläche, um eine PCL-Makroliste auszudrucken.
PCL-Schriftartenliste	Klicken Sie auf diese Schaltfläche, um eine PS-Schriftartenliste auszudrucken.
PDF-Schriftartenliste	Klicken Sie auf diese Schaltfläche, um eine PDF-Schriftartenliste auszudrucken.
Job-Protokoll	Klicken Sie auf diese Schaltfläche, um ein Protokoll der abgeschlossenen Aufträge des Druckers auszudrucken.
Fehlerprotokoll	Klicken Sie auf diese Schaltfläche, um das Fehlerprotokoll des Druckers auszudrucken.
Druckzähler	Klicken Sie auf diese Schaltfläche, um den Bericht über die Gesamtzahl der gedruckten Seiten auszudrucken.
Farbtestseite	Klicken Sie auf diese Schaltfläche, um eine Farbtestseite auszudrucken.
Gespeicherte Dokumente^{*1}	Klicken Sie auf diese Schaltfläche, um eine Liste der gespeicherten Dokumente auszudrucken.

^{*1} Sie können die Liste nur ausdrucken, wenn RAM-Disk aktiviert oder die optionale Festplatte installiert ist.

TCP/IP-Einstellungen

Zweck:

Anzeige der aktuellen TCP/IP-Einstellungen (Transmission Control Protocol/Internet Protocol).

Werte:

IPv4	IP-Adressenmodus	Zeigt das Verfahren für das Einholen der IP-Adresse an.
	IP-Adresse	Zeigt die IP-Adresse des Druckers an.
	Teilnetzmaske	Zeigt die Teilnetzmaske.
	Gateway-Adresse	Zeigt die Gateway-Adresse.
IPv6	Manuelle Adresse verwenden	Zeigt an, ob die IP-Adresse manuell angegeben werden soll.
	Manuelle Adresse	Zeigt die IP-Adresse des Druckers an.
	Link-Local-Adresse	Zeigt die Link-Local-Adresse an.

Facheinstellung

Zweck:

Anzeigen der Facheinstellungen des Druckers.

Werte:

Facheinstellung	Mehrzweckeeinzugs-Modus	Zeigt an, ob die Papiergröße und die Papiersorte für den Mehrzweckeeinzug über den Druckertreiber oder die Bedienerkonsole eingegeben wurden.
	Mehrzweckeeinzug Popup-Anzeige	Zeigt ein Popup-Menü mit der Aufforderung an, das Papierformat und die Papiersorte anzugeben, wenn Papier in den Mehrzweckeeinzug eingelegt wird.
	Mehrzweckeeinzug Papierformat	Zeigt die Einstellung für das Papierformat des Mehrzweckeeinzugs an.
	Mehrzweckeeinzug kundenspez. Format - Y	Zeigt die Länge des kundenspez. Papierformats im Mehrzweckeeinzug an.
	Mehrzweckeeinzug kundenspez. Format - X	Zeigt die Breite des kundenspez. Papierformats im Mehrzweckeeinzug an.
	Mehrzweckeeinzug Papiersorte	Zeigt die Einstellung für die Papiersorte des Mehrzweckeeinzugs an.
	Papierfach 1, Popup-Anzeige	Zeigt ein Popup-Menü mit der Aufforderung an, das Papierformat und die Papiersorte anzugeben, wenn Papier in Fach1 eingelegt wird.
	Papierfach 1 Papierformat	Zeigt die Papierformateinstellung von Fach1 an.
	Papierfach 1 Benutzerdefiniertes Format - Y	Zeigt die Länge des benutzerdefinierten Papierformats in Fach1 an.
	Papierfach 1 Benutzerdefiniertes Format - X	Zeigt die Breite des benutzerdefinierten Papierformats in Fach1 an.
	Papierfach 1 Papiersorte	Zeigt die Papierformateinstellung von Fach1 an.
	Papierfach 2, Anzeige ^{*1}	Zeigt ein Popup-Menü mit der Aufforderung an, das Papierformat und die Papiersorte anzugeben, wenn Papier in den optionalen 550-Blatt-Papiereinzug (Fach2) eingelegt wird.
	Papierfach 2 Papiergröße ^{*1}	Zeigt die Papiergrößen-Einstellung für den optionalen 550-Blatt-Papiereinzug an.
	Papierfach 2 Benutzerdefiniertes Format - Y ^{*1}	Zeigt die Länge des benutzerdefinierten Formats für das in den optionalen 550-Blatt-Papiereinzug eingelegte Papier an.
	Papierfach 2 Benutzerdefiniertes Format - X ^{*1}	Zeigt die Breite des benutzerdefinierten Formats für das in den optionalen 550-Blatt-Papiereinzug eingelegte Papier an.
	Papierfach 2 Papiersorte ^{*1}	Zeigt die Papiersorten-Einstellung für den optionalen 550-Blatt-Papiereinzug an.
Vorzugsfach	Vorzugsfach	Zeigt die Prioritätsreihenfolge der Papierfächer an.

^{*1} Diese Option ist nur verfügbar, wenn der optionale 550-Blatt-Papiereinzug installiert ist.

Bed.konsol-Sprache

Zweck:

Anzeigen der Bedienerkonsolenspracheinstellung des Druckers.

Werte:

Bed.konsol-Sprache	Zeigt die Anzeigesprache des LCD-Bedienfelds an.
--------------------	--

Standard-USB-Direktdruck

Zweck:

Anzeige der Standardeinstellungen für die USB-Direktdruckfunktion des Druckers.

Werte:

Ausgabefarbe	Zeigt den Standardfarbmodus an.
Papierfach auswählen	Zeigt das Standardpapierfach an.
Beidseitiges Drucken ^{*1}	Zeigt an, ob beide Seiten eines Blattes bedruckt werden.
Mehrfachnutzen	Zeigt das Standardpapierlayout an, wenn Mehrfachnutzen ausgewählt ist.
Vergleichen	Zeigt an, ob der Druckjob sortiert werden soll.

^{*1} Diese Option ist nur für Dell C3760dn Color Laser Printer verfügbar.

Druckerwartung

Die Registerkarte **Druckerwartung** enthält die Seiten **Systemeinstellungen**, **Wartung**, **Papierfacheinstellungen**, **Bedienerkonsolensprache**, **TCP/IP-Einstellungen**, **Netzwerkeinstellungen** und **Standard-USB-Direktdruck**.

Systemeinstellungen

Zweck:

Zum Konfigurieren der folgenden Funktionen: Energiesparfunktionen des Druckers, Auto-Löschen-Zeit, Signaltöne, Zeitdauer für die Zeitüberschreitung, Einstellung der Maßeinheit (mm/Zoll), automatischer Auftragsprotokolldruck, Einstellung des zusätzlichen Speichers und Einstellung des Ersatzbehälters.


Werte:

Energiespartimer	Standby ^{*1}	Verfügbarer Bereich: 1-60 Minuten	Stellt die Zeit bis zum Wechsel in den Standbymodus ein, nachdem der Drucker einen Druckauftrag beendet hat.
	Ruhezustand ^{*1}	Verfügbarer Bereich: 1-60 Minuten	Stellt die Zeit des Wechsels vom Standbymodus in den Ruhemodus ein.
Auto-Aus-Timer ^{*2}	0	Verfügbarer Bereich: 60-1440 Minuten	Legt die Dauer fest, die erforderlich ist, um den Drucker automatisch auszuschalten, nachdem der Tiefschlafmodus begonnen hat.

Auto-Reset	45 Sekunden		Legt die Zeit fest, nach der der Drucker die Einstellungen an der Bedienerkonsole automatisch auf die Standardwerte zurücksetzt, wenn keine zusätzlichen Einstellungen vorgenommen werden.
	1 Minute		
	2 Minuten		
	3 Minuten		
	4 Minuten		
Zeitüberschreitungsfehler	0		Stellt die Zeitdauer ein, während derer der Drucker wartet, bevor ein Auftrag abgebrochen wird, wenn dieser nicht ordnungsgemäß abgeschlossen ist.
	Verfügbare Bereich: 3-300 Sekunden		
Auftragszeitüberschreitung	0		Stellt die Zeitdauer ein, während derer der Drucker auf zusätzliche Daten vom Computer wartet, bevor der Auftrag abgebrochen wird.
	Verfügbare Bereich: 5-300 Sekunden		
Datum & Uhrzeit	Zeitzone		Legt die Zeitzone fest.
	Datum einst.		Stellt das Datum ein.
	Zeit einst.		Legt die Zeit fest. Sie können AM oder PM wählen, wenn das Uhrzeitformat auf 12 H eingestellt ist.
	Datumsformat		Legt das Datumsformat fest.
	Zeit Format		Zeigt das ausgewählte Uhrzeitformat an; 24 H oder 12 H.
Signalton	Signalton, Konsolenauswahl	Aus	Es wird kein Signalton ausgegeben, wenn die Bedienerkonsoleneingabe korrekt ist.
		Ein	Es wird ein Signalton ausgegeben, wenn die Bedienerkonsoleneingabe korrekt ist.
	Signalton, Konsolenwarnung	Aus	Es wird kein Signalton ausgegeben, wenn die Bedienerkonsoleneingabe nicht korrekt ist.
		Ein	Es wird ein Signalton ausgegeben, wenn die Bedienerkonsoleneingabe nicht korrekt ist.
	Signalton, Betriebsbereitschaft	Aus	Es wird kein Signalton ausgegeben, wenn der Drucker bereit ist.
		Ein	Es wird ein Signalton ausgegeben, wenn der Drucker bereit ist.
	Signalton, Jobende	Aus	Es wird kein Signalton ausgegeben, wenn ein Druckjob abgeschlossen wird.
		Ein	Es wird ein Signalton ausgegeben, wenn ein Auftrag abgeschlossen wird.
	Fehlerton	Aus	Es wird kein Signalton ausgegeben, wenn ein Auftrag nicht ordnungsgemäß abgeschlossen wird.
		Ein	Es wird ein Signalton ausgegeben, wenn ein Auftrag nicht ordnungsgemäß abgeschlossen wird.
	Signalton	Aus	Es wird kein Signalton ausgegeben, wenn ein Problem auftritt.
		Ein	Es wird ein Signalton ausgegeben, wenn ein Problem auftritt.
	Signalton, Papiermangel	Aus	Es wird kein Signalton ausgegeben, wenn das Papier im Drucker ausgeht.
		Ein	Es wird ein Signalton ausgegeben, wenn das Papier im Drucker ausgeht.
	Signalton, Tonermangel	Aus	Es wird kein Signalton ausgegeben, wenn der Tonerfüllstand niedrig ist.
		Ein	Es wird ein Signalton ausgegeben, wenn nur noch wenig Toner vorhanden ist.

	Signalton, Auto-Löschen	Aus	Es wird kein Signalton ausgegeben, bevor der Drucker Auto-Löschen ausgeführt hat.
		Ein	Es wird fünf Sekunden vor der automatischen Druckerreinigung ein Signalton ausgegeben.
mm/Zoll ^{*3}	Millimeter (mm)		Legt Millimeter oder Zoll als Standardmaßeinheit fest.
	Zoll (")		
Standardpapierformat ^{*3}	A4 (210x297mm)		Legt das Standardpapierformat fest.
	Letter (8,5x11")		
Umschalten von A4<>auf Letter aktivieren	Ein		Druckt Jobs im Format A4 auf Papier des Formats Letter, falls Papier des Formats A4 in den Papierfächern nicht zur Verfügung steht, und umgekehrt (Jobs im Format Letter auf Papier des Formats A4).
	Aus		Druckt keine Jobs in Größe A4 auf Papier mit Briefgröße oder Jobs mit Briefgröße auf Papier des Formats A4.
Autom.Protok.dr	Aus		Druckt nicht alle 20 Aufträge automatisch einen Auftragsprotokollbericht.
	Ein		Druckt alle 20 Aufträge automatisch einen Auftragsprotokollbericht.
Bericht beidseitiger Druck ^{*3}	1-seitig		Druckt Berichte auf eine Seite eines Blatts Papier.
	Beidseitig		Druckt Berichte auf beide Seiten eines Blatts Papier.
ID-Druck	Aus		Die Benutzerkennung wird nicht gedruckt.
	Oben links		Druckt die Benutzerkennung an der angegebenen Position.
	Oben rechts		
	Unten links		
	Unten rechts		
Textdruck	Aus		Die empfangenen PDL-Daten werden nicht als Textdaten ausgedruckt.
	Ein		Die empfangenen PDL-Daten werden als Textdaten ausgedruckt.
Bannerseitenposition ^{*3}	Aus		Das Deckblatt wird nicht eingefügt.
	Vorderseite		Stellt ein, wo das Deckblatt eingefügt werden soll.
	Rückseite		
	Vorder- und Rückseite		
Bannerseiten-Fach angeben ^{*3}	Mehrzweckeinzug (Multipurpose Feeder, MPF)		Stellt das Fach für das Deckblatt ein.
	Papierfach 1 [*]		
	Papierfach 2 ^{*4}		
RAM-Datenträger ^{*5}	Aus		Keine Arbeitsspeicherzuweisung an das Plattendateisystem. Sicherer Druck-, Druck private Mailbox-, Druck öffentliche Mailbox- und Probedruck-Jobs werden abgebrochen und im Jobverzeichnis aufgelistet.
	Verfügbarer Bereich: 50–450MBytes		Weist automatisch Arbeitsspeicher für das Plattendateisystem zu. (in 50 MB-Schritten)
Ersatzfach	Aus		Es wird kein anderes Papierformat als Ersatzfach akzeptiert.
	Größeres Format		Ersetzt Papier des nächstgrößeren Formats. Wenn kein größeres Papierformat vorhanden ist, ersetzt der Drucker Papier des ähnlichsten Formats.
	Ähnliches Format		Ersetzt Papier des ähnlichsten Formats.
	Mehrzweckeinzug verwenden		Ersetzt Papier aus dem Mehrzweckeinzug.

Briefkopf beidseitig ^{*3}	Deaktivieren	Druckt nicht auf beiden Seiten eines Bogens Briefpapier.
	Verfügbar	Druckt auf beiden Seiten eines Bogens Firmenbriefpapier.
Warnmeldung, Tonermangel	Ein	Zeigt die Warnmeldung an, wenn der Tonerstand niedrig ist.
	Aus	Zeigt keine Warnmeldung an, wenn der Tonerstand niedrig ist.
Anderes Fach verwenden	Ein	Zeigt an, ob eine Meldung angezeigt wird, dass ein anderes Fach verwendet werden soll, wenn das angegebene Papier in dem entsprechenden Papierfach nicht zur Verfügung steht.
	Aus	Druckt nicht auf anderem Papierformat in anderen Papierfächern, wenn das für den Job angegebene Papierformat nicht zur Verfügung steht.
Übernahme neuer Einstellungen		Nachdem Sie die Einstellungen geändert haben, klicken Sie auf diese Schaltfläche, um die Änderungen zu übernehmen.
Starten Sie den Drucker neu, um die neuen Einstellungen zu übernehmen		Klicken Sie auf diese Schaltfläche, um die Änderungen zu übernehmen.

^{*1} Wenn Sie 1 Minute als **Schlafdauer** angeben, befindet sich der Drucker nach 1 Minute nach Beendigung eines Jobs im Energiesparmodus. So wird wesentlich weniger Energie verbraucht, die Aufwärmphase für den Drucker jedoch verlängert. Geben Sie 1 Minute ein, wenn Ihr Drucker an denselben Stromkreis angeschlossen ist wie die Raumbelichtung und das Licht flackert. Wählen Sie einen hohen Wert, wenn sich der Drucker in ständigem Gebrauch befindet. Auf diese Weise ist der Drucker in den meisten Fällen betriebsbereit und benötigt nur eine minimale Aufwärmphase. Soll ein Gleichgewicht zwischen Energieverbrauch einerseits und kürzerer Warmlaufphase andererseits gewährleistet werden, wählen Sie eine Zeit zwischen 1 und 60 Minuten. Der Drucker wechselt automatisch aus dem Energiesparmodus zurück in den Standby-Modus, wenn er Daten vom Computer empfängt. Sie können den Wechsel in den Standbymodus auch durch Drücken der Taste  (**Energiesparen**) auf der Bedienerkonsole auslösen.

^{*2} Die Funktion Auto-Aus-Timer steht nur in bestimmten Regionen zur Verfügung.

^{*3} Diese Option ist nur für Dell C3760dn Color Laser Printer verfügbar.

^{*4} Diese Option ist nur verfügbar, wenn der optionale 550-Blatt-Papiereinzug installiert ist.

^{*5} Diese Option steht nur dann zur Verfügung, wenn das optionale 512MB-Speichermodul installiert und die optionale Festplatte nicht installiert wurde.

Wartung

 **ACHTUNG: Die Verwendung der Tonerkassette eines anderen Anbieters als Dell kann Ihren Drucker erheblich beschädigen. Die Gewährleistung greift nicht bei Beschädigungen, die durch Tonerkassetten anderer Anbieter als Dell verursacht wurden.**

Zweck:

Zur Konfiguration der Papierstärke, der Farbregistrierungseinstellungen, der Initialisierung des Druckers und anderer Einstellungen.

Werte:

Papierstärke	Normal	Leicht	Stellt die Papierstärke Normal ein.
		Normal	
	Etikett	Leicht	Stellt die Etikettpapierstärke ein.
		Normal	

Farbregistrierungseinstellungen	Automatisch korrigieren	Klicken Sie auf Start , um die Farbregistrierung automatisch auszuführen.	
	Druck, Farbregistrierungsdiagramm	Klicken Sie auf Start , um ein Farbregistrierungsdiagramm auszudrucken.	
Registrierungseinstellung	LY (Links, Gelb)	Verfügbarer Bereich: -9 bis +9	Legt die Werte für die seitliche Farbregistrierungseinstellung (senkrecht zur Papiereinzugsrichtung) und die Prozess-Farbregistrierungseinstellung (in Papiereinzugsrichtung) aus dem Farbregistrierungsdiagramm jeweils für Gelb , Magenta und Cyan fest.
	LM (Links, Magenta)	Verfügbarer Bereich: -9 bis +9	
	LC (Links, Cyan)	Verfügbarer Bereich: -9 bis +9	
	RY (Rechts, Gelb)	Verfügbarer Bereich: -9 bis +9	
	RM (Rechts, Magenta)	Verfügbarer Bereich: -9 bis +9	
	RC (Rechts, Cyan)	Verfügbarer Bereich: -9 bis +9	
	MY (Mischfarbengelb)	Verfügbarer Bereich: -9 bis +9	
	MM (Mischfarbenmagenta)	Verfügbarer Bereich: -9 bis +9	
	MC (Mischfarbencyan)	Verfügbarer Bereich: -9 bis +9	
Vorgaben rücksetzen	Initialisiert die Systemparameter.		
Druckzählerinitialisierung	Klicken Sie auf Druckzähler initialisieren , um den Druckzähler zu initialisieren.		
Kein Dell-Toner	Aus	Deaktiviert die Verwendung von Tonerkassetten von Fremdherstellern.	
	Ein	Aktiviert die Verwendung von Tonerkassetten von Fremdherstellern.	
Höhenlage einst.	0 Meter	Definiert die Höhenlage des Standorts, an dem der Drucker eingesetzt wird.	
	1000 Meter		
	2000 Meter		
	3000 Meter		
Übernahme neuer Einstellungen	Nachdem Sie die Einstellungen geändert haben, klicken Sie auf diese Schaltfläche, um die Änderungen zu übernehmen.		
Starten Sie den Drucker neu, um die neuen Einstellungen zu übernehmen		Klicken Sie auf diese Schaltfläche, um die Änderungen zu übernehmen.	

Facheinstellungen

Zweck:

Zum Festlegen der Papiersorten und -formate, und der Fachpriorität für den Mehrzweckezug, und entsprechend auch für den optionalen 550-Blatt-Papierzug.

Werte:

Facheinstellung	Mehrzweckezugs-Modus	Über die Bedienerkonsole eingegeben Über den Druckertreiber eingegeben*	Zeigt an, ob das Papierformat und die Papiersorte für den Mehrzweckezug über den Druckertreiber oder die Bedienerkonsole eingegeben wurden.
	Mehrzweckezug Popup-Anzeige* ¹	Ein* Aus	Zeigt eine Popup-Meldung mit der Aufforderung an, die Papiersorte und das Papierformat einzustellen, wenn das Papier in den Mehrzweckezug eingelegt wird.
Mehrzweckezug Papierformat* ¹	Treibereinstellungen verwenden* A4 (210x297mm) A5 (148x210mm) B5 (182x257mm) Letter (8,5x11") Folio (8,5x13") Legal (8,5x14") Executive (7,3x10,5") Umschl. Nr.10 (4,1x9,5") Monarch-Umschl. (3,9x7,5") DL-Umschl. (110x220mm) C5-Umschl. (162x229mm) Kundenspez. Format	Legt das Format des Papiers fest, das in den Mehrzweckezug eingelegt wird.	
Mehrzweckezug kundenspez. Format - Y* ¹	Verfügbarer Bereich: 127–355 mm (5,0-14,0 Zoll)	Zeigt die Länge des kundenspez. Papierformats im Mehrzweckezug an.	
Mehrzweckezug kundenspez. Format - X* ¹	Verfügbarer Bereich: 77–215 mm (3,0-8,5 Zoll)	Zeigt die Breite des kundenspez. Papierformats im Mehrzweckezug an.	

Mehrzweckeingzug Papiersorte ^{*1}	Normal	Legt die Sorte des Papiers fest, das in den Mehrzweckeingzug eingelegt wird.
	Normal dick	
	Deckel (106–163g/m ²)	
	Deckel dick (164–216g/m ²)	
	Beschichtet (106–163g/m ²)	
	Beschichtet dick (164–216g/m ²)	
	Etikett	
	Umschlag	
	Recycling	
	Briefkopf	
	Vordrucke	
	Vorgelocht	
	Farbe	
	Normal - Seite 2	
Papierfach 1, Pop-up-Anzeige	Ein	Zeigt eine Popup-Meldung mit der Aufforderung an, die Papiersorte und das Papierformat einzustellen, wenn das Papier in Fach1 eingelegt wird.
	Aus	
Papierfach 1 Papierformat	A4 (210x297mm) [*]	Legt das Format des Papiers fest, das in Fach1 eingelegt wird.
	A5 (148x210mm)	
	B5 (182x257mm)	
	Letter (8,5x11")	
	Folio (8,5x13")	
	Legal (8,5x14")	
	Executive (7,3x10,5")	
Kundenspez. Format		
Papierfach 1 Benutzerdefiniertes Format – Y	Verfügbarer Bereich: 210–355 mm (8,3-14,0 Zoll)	Zeigt die Länge des benutzerdefinierten Papierformats in Fach1 an.
Papierfach 1 Benutzerdefiniertes Format – X	Verfügbarer Bereich: 148–215 mm (5,8-8,5 Zoll)	Zeigt die Breite des benutzerdefinierten Papierformats in Fach1 an.
Papierfach 1 Papiersorte	Normal	Legt das Format des Papiers fest, das in Fach1 eingelegt wird.
	Normal dick	
	Deckel (106–163g/m ²)	
	Deckel dick (164–216g/m ²)	
	Beschichtet (106–163g/m ²)	
	Beschichtet dick (164–216g/m ²)	
Recycling		

	Briefkopf	
	Vordrucke	
	Vorgelocht	
	Farbe	
	Normal - Seite 2	
	Farbe - Seite 2	
	Normal dick - Seite 2	
	Recycling - Seite 2	
Fach 2 Popup-Anzeige ^{*2}	Ein Aus	Zeigt eine Popup-Meldung mit der Aufforderung an, die Papiersorte und das Papierformat einzustellen, wenn das Papier in den optionalen 550-Blatt-Papiereinzug eingelegt wird.
Fach 2 Papierformat ^{*2}	Auto Kundenspez. Format	Stellt das Papierformat für das im optionalen 550-Blatt-Papiereinzug eingelegte Papier ein.
Papierfach 2 Benutzerdefiniertes Format – Y ^{*2}	Verfügbarer Bereich: 210–355 mm (8,3-14,0 Zoll)	Zeigt die Länge des benutzerdefinierten Formats für das in den optionalen 550-Blatt-Papiereinzug eingelegte Papier an.
Papierfach 2 Benutzerdefiniertes Format – X ^{*2}	Verfügbarer Bereich: 148–215 mm (5,8-8,5 Zoll)	Zeigt die Breite des benutzerdefinierten Formats für das in den optionalen 550-Blatt-Papiereinzug eingelegte Papier an.
Fach 2 Papiersorte ^{*2}	Normal Normal dick Deckel (106–163g/m ²) Deckel dick (164–216g/m ²) Beschichtet (106–163g/m ²) Beschichtet dick (164–216g/m ²) Recycling Briefkopf Vordrucke Vorgelocht Farbe Normal - Seite 2 Farbe - Seite 2 Normal dick - Seite 2 Recycling - Seite 2	Stellt die Papiersorte für das im optionalen 550-Blatt-Papiereinzug eingelegte Papier ein.

Vorzugsfach	Mehrzweckeingzug->Fach1 Fach1->Mehrzweckeingzug Mehrzweckeingzug->Fach1->Fach2 ^{*2} Mehrzweckeingzug->Fach2 ^{*2} ->Fach1 Fach1->Mehrzweckeingzug->Fach2 ^{*2} Fach1->Fach2 ^{*2} ->Mehrzweckeingzug Fach2 ^{*2} ->Mehrzweckeingzug->Fach1 Fach2 ^{*2} ->Fach1->Mehrzweckeingzug	Zeigt die Prioritätsreihenfolge der Papierfächer an.
Übernahme neuer Einstellungen		Nachdem Sie die Einstellungen geändert haben, klicken Sie auf diese Schaltfläche, um die Änderungen zu übernehmen.
Starten Sie den Drucker neu, um die neuen Einstellungen zu übernehmen		Klicken Sie auf diese Schaltfläche, um den Drucker neu zu starten und die Änderungen zu übernehmen.

*1 Diese Option steht nur zur Verfügung, wenn der **MPF-Modus** auf **Laut Bedienfeld** gesetzt wurde.

*2 Diese Option ist nur verfügbar, wenn der optionale 550-Blatt-Papiereingzug installiert ist.



HINWEIS: Weitere Informationen zur Papierstärke verschiedener Papiersorten finden Sie unter „Papiersorten-Spezifikationen“.

Bed.konsol-Sprache


Zweck:

Festlegen, in welcher Sprache der Text auf dem LCD-Bedienfeld angezeigt wird.

Werte:

Bed.konsol-Sprache	Englisch Französisch Italienisch Deutsch Spanisch Dänisch Holländisch Norwegisch Schwedisch	Stellt die am LCD-Bedienfeld verwendete Anzeigesprache ein.
Übernahme neuer Einstellungen		Nachdem Sie die Einstellungen geändert haben, klicken Sie auf diese Schaltfläche, um die Änderungen zu übernehmen.
Starten Sie den Drucker neu, um die neuen Einstellungen zu übernehmen		Klicken Sie auf diese Schaltfläche, um die Änderungen zu übernehmen.

TCP/IP-Einstellungen

 **HINWEIS:** Die TCP/IP-Einstellungen stehen nicht zur Verfügung, wenn der IP-Modus des Druckers auf IPv6-Modus gesetzt wurde.


Zweck:

Konfigurieren der TCP/IP-Einstellungen.

Werte:

IP-Adressenmodus	AutoIP	Stellt die IP-Adresse automatisch ein. Ein zufällig gewählter Wert im Bereich zwischen 169.254.1.0 und 169.254.254.255, der gegenwärtig im Netzwerk nicht verwendet wird, wird als IP-Adresse eingestellt. Die Teilnetzmaske wird auf 255.255.0.0 eingestellt.
	BOOTP	Legt die IP-Adresse über BOOTP fest.
	RARP	Legt die IP-Adresse über RARP fest.
	DHCP	Legt die IP-Adresse über DHCP fest.
	Bedienkonsole	Für die manuelle Einstellung der IP-Adresse.
IP-Adresse		Stellt die IP-Adresse, die dem Drucker zugewiesen ist, manuell ein. Es wird dem Drucker im Format nnn.nnn.nnn.nnn zugewiesen. Dabei ist jedes Oktett in nnn.nnn.nnn.nnn eine Zahl zwischen 0 und 254. Dabei können dem ersten Oktett einer Gateway-Adresse die Zahl 127 oder Zahlen zwischen 224 und 254 nicht zugewiesen werden.
Teilnetzmaske		Legt die Subnetzmaske manuell fest. Es wird im Format nnn.nnn.nnn.nnn vorgegeben. Dabei ist jedes Oktett in nnn.nnn.nnn.nnn eine Zahl zwischen 0 und 255. Die Zahlenfolge 255.255.255.255 kann nicht als Subnetzmaske angegeben werden.
Gateway-Adresse		Legt die Gateway-Adresse manuell fest. Es wird im Format nnn.nnn.nnn.nnn festgelegt. Dabei ist jedes Oktett in nnn.nnn.nnn.nnn eine Zahl zwischen 0 und 254. Dabei können dem ersten Oktett einer Gateway-Adresse die Zahl 127 oder Zahlen zwischen 224 und 254 nicht zugewiesen werden.
Übernahme neuer Einstellungen		Nachdem Sie die Einstellungen geändert haben, klicken Sie auf diese Schaltfläche, um die Änderungen zu übernehmen.
Starten Sie den Drucker neu, um die neuen Einstellungen zu übernehmen		Klicken Sie auf diese Schaltfläche, um den Drucker neu zu starten und die Änderungen zu übernehmen.

Netzwerkeinstellungen

 **HINWEIS:** Netzwerkeinstellungen sind nicht verfügbar, wenn der Drucker über ein USB-Kabel angeschlossen ist.

Zweck:

Die Einrichtung des Druckers über den Webbrowser konfigurieren.

Werte:

Druckerservereinstellungen ^{*1}	Anzeige	Klicken Sie, um die Druckerservereinrichtungsseite auf Dell Printer Configuration Web Tool anzuzeigen.
Anzeige des Dell Configuration Web Tools	Aus	Die Servereinstellungen für das Dell Printer Configuration Web Tool werden nicht angezeigt.
	Ein	Die Servereinstellungen für das Dell Printer Configuration Web Tool werden angezeigt.
Übernahme neuer Einstellungen		Nachdem Sie die Einstellungen geändert haben, klicken Sie auf diese Schaltfläche, um die Änderungen zu übernehmen.

Starten Sie den Drucker neu, um die neuen Einstellungen zu übernehmen zu übernehmen. Klicken Sie auf diese Schaltfläche, um den Drucker neu zu starten und die Änderungen zu übernehmen.

*1 Dieses Element ist nur verfügbar, wenn die **Anzeige des DellConfiguration Web Tools** auf **Ein** eingestellt ist.

Standard-USB-Direktdruck

Zweck:

Erstellen Ihrer eigenen Einstellungen für den Standard-USB-Direktdruck.

Werte:

Ausgabefarbe	Farbe	Es wird im Farbmodus gedruckt.
	Schwarz & Weiß	Es wird im Schwarzweißmodus gedruckt.
Papierfach auswählen	Mehrzweckezug (Multipurpose Feeder, MPF)	Das Papier wird aus dem Mehrzweckezug eingezogen.
	Fach 1	Das Papier wird aus Fach1 eingezogen.
	Fach 2 ^{*1}	Das Papier wird aus dem optionalen 550-Blatt-Papiereinzug eingezogen.
Beidseitiges Drucken ^{*2}	1->einseitig	Bedruckt das Papier einseitig.
	Binden, lange Kante	Bedruckt das Papier beidseitig, sodass dieses entlang der langen Kante gebunden werden kann.
	Binden, kurze Kante	Bedruckt das Papier beidseitig, sodass dieses entlang der kurzen Kante gebunden werden kann.
Mehrfachnutzen	Aus	Bedruckt das Papier einseitig.
	2 auf 1	Druckt zwei Seiten auf ein Blatt Papier.
	4 auf 1	Druckt vier Seiten auf ein Blatt Papier.
Sortierung	Sortiert	Sortiert den Druckjob.
	Unsortiert	Sortiert den Druckjob nicht.
Übernahme neuer Einstellungen		Nachdem Sie die Einstellungen geändert haben, klicken Sie auf diese Schaltfläche, um die Änderungen zu übernehmen.
Starten Sie den Drucker neu, um die neuen Einstellungen zu übernehmen		Klicken Sie auf diese Schaltfläche, um den Drucker neu zu starten und die Änderungen zu übernehmen.

*1 Diese Option ist nur verfügbar, wenn der optionale 550-Blatt-Papiereinzug installiert ist.

*2 Diese Option ist nur für Dell C3760dn Color Laser Printer verfügbar.

Diagnose

Die Registerkarte **Diagnose** enthält die Seiten **Diagramme drucken** und **Umgebungssensorinformationen**.

Diagramme drucken

Zweck:

Drucken verschiedener Diagramme für die Diagnose des Druckers. Das Diagramm wird auf Papier im Format A4 oder Letter ausgedruckt.

Werte:

Horizontalabstand-Konfigurierungsdiagramm	Es werden ganze Halbtoneseiten für Gelb, Magenta, Cyan und Schwarz ausgedruckt. Außerdem werden Seiten zur Kontrolle des Horizontalabstands ausgedruckt. Insgesamt werden fünf Seiten gedruckt.
Doppelbildkonfigurierungsdiagramm	Ein Diagramm zur Überprüfung auf Doppelbilddruck wird ausgedruckt. Eine Seite wird gedruckt.
4-Farben-Konfigurierungsdiagramm	Streifen in Gelb, Magenta, Cyan und Schwarz in unterschiedlicher Dichte werden ausgedruckt. Eine Seite wird gedruckt.
Diagramm Farbstreifenerkennung	Druckt Diagramme zur Überprüfung, welche Farbe die Streifen verursacht hat und um den Abstand zwischen den einzelnen Streifen zu erkennen.
MQ-Diagramm	Druckt Diagramme zur Überprüfung von Farbstreifen auf Papier der Format A4 oder Letter.
Ausrichtungsdiagramm	Es wird ein Diagramm zur Überprüfung der korrekten Ausrichtung des Druckbilds auf dem Papier ausgedruckt. Eine Seite wird gedruckt.

Umgebungssensorinformationen

Zweck:

Drucken der internen Umgebungssensorinformationen des Druckers in **Ergebnis**.

Werte:

Umgebungssensorinformationen einholen	Klicken Sie auf diese Schaltfläche, um die internen Umgebungssensorinformationen des Druckers, wie Temperatur und Luftfeuchtigkeit, zu bestätigen.
---------------------------------------	--

Zurücksetzen auf Standardeinstellungen

Wenn Sie diese Funktion ausführen und den Drucker neu starten, werden alle Menüparameter mit Ausnahme der Parameter für das Netzwerk auf die Standardwerte zurückgesetzt.

Die folgenden Menüparameter sind Ausnahmen und werden nicht zurückgesetzt.

- Netzwerkeinstellungen
- Einstellungen Bedienfeldsperre und Passwort
- Einstellungen Funktion aktiviert und Passwörter
- Einstellungen Anmeldefehler
- Stellen Sie die Geräteverfügbarkeit ein
- Einstellungen Sicherer Job verfällt
- USB-Port-Einstellungen
- Einstellungen Datenverschlüsselung
- Einstellungen Festplatte überschreiben
- ColorTrack-Modus-Einstellungen
- Einstellungen ColorTrack Fehlerbericht
- Einstellungen Gastbenutzer

Bei Verwendung der Toolbox

- 1 Klicken Sie auf **Start** → **Alle Programme** → **Dell-Drucker** → **Dell C3760 Color Laser Printer** → **Toolbox**.



HINWEIS: Weitere Informationen zum Starten der Toolbox finden Sie unter „Starten der Toolbox“.

Die **Toolbox** wird geöffnet.

- 2 Klicken Sie auf die Registerkarte **Druckerwartung**.
- 3 Wählen Sie **Berichte** aus der Liste, die links auf der Seite angezeigt wird.

Die Seite **Wartung** wird angezeigt.

- 4 Klicken Sie auf **Vorgaben zurücksetzen**.

Der Drucker wird automatisch neu gestartet, um die Einstellungen zu übernehmen.

Erläuterungen zu den Druckermenüs

Wenn Ihr Drucker an ein Netzwerk angeschlossen ist und mehreren Benutzern zur Verfügung steht, kann der Zugriff auf die Admin-Einstellungen eingeschränkt sein. Dadurch wird verhindert, dass Benutzer über die Bedienerkonsole unbeabsichtigt Änderungen an einer vom Systemadministrator festgelegten Standardeinstellung des Druckers vornehmen.

Sie können jedoch mit Hilfe Ihres Druckertreibers die Standardeinstellungen des Druckers außer Kraft setzen und Einstellungen für einzelne Druckaufträge auswählen.

Bericht / Liste

Mit dem Menü **Bericht/Liste** können Sie diverse Berichte und Listen ausdrucken.

Druckereinstellungen

Zweck:

Drucken einer Liste mit den aktuellen benutzerdefinierten Standardwerten, den installierten Optionen, der Größe des installierten Druckerspeichers und dem Status des Verbrauchsmaterials des Druckers.

Bedienfeldeinstellungen

Zweck:

Drucken einer detaillierten Liste mit allen Einstellungen der Druckermenüs.

PCL-Schriftartenliste

Zweck:

Drucken von Mustern der verfügbaren PCL-Schriftarten.

Siehe auch:

„Erläuterungen zu Schriftarten“

PCL-Makroliste

Zweck:

Drucken von Informationen zum heruntergeladenen PCL-Makro.

PS-Schriftartenliste

Zweck:

Drucken eines Musters der verfügbaren PS-Schriftarten.

Siehe auch:

„Erläuterungen zu Schriftarten“

PDF-Schriftartenliste

Zweck:

Drucken von Mustern der verfügbaren PDF-Schriftarten.

Jobprotokoll

Zweck:

Drucken einer detaillierten Liste der Druckaufträge, die verarbeitet wurden. Diese Liste enthält die letzten 20 Aufträge.

Fehlerprotokoll

Zweck:

Drucken einer detaillierten Liste von Papierstaus und schwerwiegenden Fehlern.

Druckzähler

Zweck:

Ausdrucken der Berichte über die Gesamtzahl der gedruckten Seiten.

Farbtestseite

Zweck:

Drucken einer Seite zum Überprüfen der Farben.

Gespeicherte Dokumente





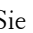


HINWEIS: Die Funktion zu gespeicherten Dokumenten steht nur dann zur Verfügung, wenn das optionale 512-MB-Speichermodul im Drucker installiert ist und wenn der RAM-Datenträger unter Systemeinstellungen aktiviert oder die optionale Festplatte installiert wurde.

Zweck:

Zum Drucken einer Liste aller gespeicherten Dateien für Secure Print, Druck private Mailbox, Druck öffentliche Mailbox und Probedruck auf dem RAM-Datenträger oder die optionale Festplatte ist installiert.

Drucken eines Berichts/einer Liste über die Bedienerkonsole

- 1 Drücken Sie die Taste  (Menü).
- 2 Drücken Sie die Taste , bis Bericht/Liste hervorgehoben ist, und drücken Sie dann die Taste  (Einstellen).
- 3 Drücken Sie die Taste , bis der gewünschte Bericht oder die gewünschte Liste hervorgehoben wird. Drücken Sie dann die Taste  (Einstellen).

Der ausgewählte Bericht bzw. die ausgewählte Liste wird gedruckt.

Drucken eines Berichts/einer Liste über die Toolbox

- 1 Klicken Sie auf Start → Alle Programme → Dell-Drucker → Dell C3760 Color Laser Printer → Toolbox.



HINWEIS: Weitere Informationen zum Starten der Toolbox finden Sie unter „Starten der Toolbox“.

Die Toolbox wird geöffnet.

- 2 Stellen Sie sicher, dass die Registerkarte **Druckereinstellungsbericht** geöffnet ist.
- 3 Wählen Sie **Berichte** aus der Liste am linken Rand der Seite.
Die Seite **Berichte** wird angezeigt.
- 4 Klicken Sie auf die Taste für den gewünschten Bericht oder die gewünschte Liste.

Der ausgewählte Bericht bzw. die ausgewählte Liste wird gedruckt.

Admin-Einstellungen

Mit dem Menü Admin-Einstellungen können Sie verschiedene Druckerfunktionen konfigurieren.

PCL

Mit dem Menü PCL können Sie Druckereinstellungen für Druckaufträge ändern, die mit der Druckersprache PCL-Emulation gedruckt werden.



HINWEIS: Mit einem Sternchen (*) markierte Werte stellen die Standard-Werksvorgabeeinstellung dar.

Papierquelle

Zweck:

Festlegen des Standard-Papierfachs.

Werte:

Automatisch*

Mehrzweckeeinzug (Multipurpose Feeder, MPF)

Fach1

Fach2*¹

*¹ Diese Option ist nur verfügbar, wenn der optionale 550-Blatt-Papiereinzug installiert ist.

Papierformat

Zweck:

Festlegen des Standard-Papierformats.

Werte:

mm-Serie

A4*¹

A5

B5

Letter

Executive

Folio

Legal

Umschl. Nr.10

Monarch

DL


C5

Kundenspez. Format

*¹ Kennzeichnet länderspezifische Standard-Werkseinstellungen.

Zoll-Reihe

Letter ^{*1}
Executive
Folio
Legal
A4
A5
B5
Umschl. Nr.10
Monarch
DL
C5
Kundenspez. Format
^{*1} Kennzeichnet länderspezifische Standard-Werkseinstellungen.

 **HINWEIS:** Beim Wählen einer kundenspezifischen Größe für das Papierformat werden Sie zur Eingabe einer gewünschten Länge und Breite aufgefordert.

Ausrichtung


Zweck:

Festlegen der Ausrichtung von Text und Grafiken auf der Seite.

Werte:

Hochformat [*]	Text und Grafiken werden parallel zur kurzen Kante des Papiers gedruckt.
Querformat	Text und Grafiken werden parallel zur langen Kante des Papiers gedruckt.

Beidseitig

 **HINWEIS:** Die Funktion für beidseitiges Drucken steht nur für Dell C3760dn Color Laser Printer zur Verfügung.

Zweck:

Festlegen, ob das Papier ein- oder zweiseitig bedruckt wird.

Werte:

Beidseitiger Druck	Aus [*]	Bedruckt das Papier einseitig.
	Ein	Bedruckt das Papier beidseitig.
Bindekante	Dreh an lang Kante [*]	Bedruckt das Papier beidseitig, sodass dieses entlang der langen Kante gebunden werden kann.
	Dreh an kurz Kante	Bedruckt das Papier beidseitig, sodass dieses entlang der kurzen Kante gebunden werden kann.

Schriftart

Zweck:

Festlegen der Standardschriftart aus den im Drucker registrierten Schriftarten.

Werte:

CG Times	LetterGothic	CourierPS
CG Times It	LetterGothic It	CourierPS Ob
CG Times Bd	LetterGothic Bd	CourierPS Bd
CG Times BdIt	Albertus Md	CourierPS BdOb
Univers Md	Albertus XBd	SymbolPS
Univers MdIt	Clarendon Cd	Palatino Roman
Univers Bd	Coronet	Palatino It
Univers BdIt	Marigold	Palatino Bd
Univers MdCd	Arial	Palatino BdIt
Univers MdCdIt	Arial It	ITCBookman Lt
Univers BdCd	Arial Bd	ITCBookman LtIt
Univers BdCdIt	Arial BdIt	ITCBookmanDm
AntiqueOlv	Times New	ITCBookmanDm It
AntiqueOlv It	Times New It	HelveticaNr
AntiqueOlv Bd	Times New Bd	HelveticaNr Ob
CG Omega	Times New BdIt	HelveticaNr Bd
CG Omega It	Symbol	HelveticaNrBdOb
CG Omega Bd	Wingdings	N C Schbk Roman
CG Omega BdIt	Line Printer	N C Schbk It
GaramondAntiqua	Times Roman	N C Schbk Bd
Garamond Krsv	Times It	N C Schbk BdIt
Garamond Hlb	Times Bd	ITC A G Go Bk
GaramondKrsvHlb	Times BdIt	ITC A G Go BkOb
Courier*	Helvetica	ITC A G Go Dm
Courier It	Helvetica Ob	ITC A G Go DmOb
Courier Bd	Helvetica Bd	ZapfC MdIt
Courier BdIt	Helvetica BdOb	ZapfDingbats

Symbolsatz

Zweck:

Festlegen eines Symbolsatzes für eine angegebene Schriftart.

Werte:

ROMAN-8*	WIN L1	ISO-6
ISO L1	WIN L2	ISO-11
ISO L2	WIN L5	ISO-15
ISO L5	DESKTOP	ISO-17
ISO L6	PS TEXT	ISO-21
PC-8	MC TEXT	ISO-60
PC-8 DN	MS PUB	ISO-69
PC-775	MATH-8	WIN 3.0
PC-850	PS MATH	WINBALT
PC-852	PI FONT	SYMBOL
PC-1004	LEGAL	WINGDINGS
PC-8 TK	ISO-4	DNGBTSMS

Schriftgröße

Zweck:

Angaben der Schriftgröße für skalierbare typografische Schriftarten.

Werte:

12.00*	Gibt die Werte in Schritten von 0,25 an.
--------	--

Verfügbarer Bereich: 4,00 – 50,00

Die Schriftgröße bezieht sich auf die Höhe der Schriftzeichen. Ein Punkt entspricht etwa 1/72 Zoll.



HINWEIS: Das Menü *Schriftgröße* wird nur für typografische Schriftarten angezeigt.

Siehe auch:

„Teilung und Punktgröße“

Schriftsteigung

Zweck:

Festlegen der Teilung der Schriftart für skalierbare Schriftarten mit festem Zeichenabstand.

Werte:

10.00*	Gibt die Werte in Schritten von 0,01 an.
--------	--

Verfügbarer Bereich: 6,00–24,00

Die Teilung bezieht sich auf die Anzahl der Zeichen mit festem Abstand pro Zoll. Für nicht skalierbare Schriftarten mit festem Zeichenabstand wird die Teilung angezeigt, kann aber nicht geändert werden.



HINWEIS: Das Menü *Schriftartsteig* wird nur für Schriftarten mit festem Zeichenabstand angezeigt.

Siehe auch:

„Teilung und Punktgröße“

Formularstrich

Zweck:

Einstellen der Anzahl der Zeilen pro Seite.

Werte:

mm-Serie

64 mm ^{*1}	Gibt den Wert in Schritten von 1 mm an.
---------------------	---

Verfügbare Bereich: 5–128 mm

^{*1} Kennzeichnet länderspezifische Standard-Werkseinstellungen.

Zoll-Reihe

60 Zoll ^{*1}	Gibt den Wert in Schritten von 1 Zoll an.
-----------------------	---

Verfügbare Bereich: 5–128 Zoll

^{*1} Kennzeichnet länderspezifische Standard-Werkseinstellungen.

Der Drucker legt den Abstand zwischen den einzelnen Zeilen (vertikaler Zeilenabstand) basierend auf den Einstellungen für Formularstrich und Ausrichtung fest. Wählen Sie die richtigen Werte für Formularstrich und Ausrichtung aus, bevor Sie die Angabe für Formularstrich ändern.

Siehe auch:

„Ausrichtung“

Menge

Zweck:

Einstellen der Vorgabe für die Zahl der Druckexemplare. (Stellen Sie die Anzahl der Exemplare für einen bestimmten Druckauftrag im Druckertreiber ein. Im Druckertreiber gewählte Werte setzen die an der Bedienerkonsole eingestellten Werte immer außer Kraft.)

Werte:

1 [*]	Gibt den Wert in Schritten von 1 an.
----------------	--------------------------------------

Verfügbare Bereich: 1–999

Bildverbesser.

Zweck:

Aktivieren/Deaktivieren der Bildverbesserung, um die Grenzlinien zwischen Schwarz und Weiß etwas zu glätten, damit gezackte Kanten verringert werden und das Erscheinungsbild optisch verbessert wird.

Werte:

Aus	Deaktiviert die Funktion zur Bildverbesserung.
-----	--

Ein [*]	Aktiviert die Funktion zur Bildverbesserung.
------------------	--

Hexadezimaler Speicherauszug

Zweck:

Ermitteln der Ursache von Problemen bei Druckaufträgen. Wenn die Funktion 'Hexadezimaler Speicherauszug' aktiviert ist, werden alle an den Drucker gesendeten Daten in Hexadezimal- und Zeichendarstellung gedruckt. Steuercodes werden nicht ausgeführt.

Werte:

Deaktivieren *	Die Funktion 'Hexadezimaler Speicherauszug' ist deaktiviert.
Verfügbar	Die Funktion 'Hexadezimaler Speicherauszug' ist aktiviert.

Entwurfsmodus

Zweck:

Toner-Einsparung beim Druck im Entwurfsmodus. Die Druckqualität ist im Entwurfsmodus vermindert.

Werte:

Deaktivieren *	Es wird nicht im Entwurfsmodus gedruckt.
Verfügbar	Es wird im Entwurfsmodus gedruckt.

Zeilenende

Zweck:

Hinzufügen der Zeilenabschluss-Befehle.

Werte:

Aus *	Es wird kein Zeilenabschluss-Befehl hinzugefügt. CR=CR, LF=LF, FF=FF
LF hinzufügen	Der LF-Befehl wird hinzugefügt. CR=CR-LF, LF=LF, FF=FF
CR hinzufügen	Der CR-Befehl wird hinzugefügt. CR=CR, LF=CR-LF, FF=CR-FF
CR-XX	Der CR- und der LF-Befehl werden hinzugefügt. CR=CR-LF, LF=CR-LF, FF=CR-FF

Standardfarbe

Zweck:

Festlegen des Farbmodus auf die Werte Farbe oder Schwarz. Diese Einstellung wird für einen Druckauftrag verwendet, für den kein Druckmodus angegeben ist.

Werte:

Schwarz *	Es wird im Schwarzweißmodus gedruckt.
Farbe	Es wird im Farbmodus gedruckt.

Formeinzug ignorieren

Zweck:

Festlegen, ob leere Seiten ignoriert werden sollen, die lediglich SteuerCodes für den Formeinzug enthalten.

Werte:

Aus*	Deaktivieren der Funktion zum Ignorieren des Formeinzugs.
Ein	Aktiviert die Funktion zum Ignorieren des Formeinzugs.

PDF

Mit dem Menü PDF können Sie Druckereinstellungen für PDF-Druckaufträge ändern.



HINWEIS: Mit einem Sternchen (*) markierte Werte stellen die Standard-Werkvorgabeeinstellung dar.

Menge

Zweck:

Festlegen, wie viele Exemplare gedruckt werden sollen.

Werte:

1*	Gibt den Wert in Schritten von 1 an.
Verfügbarer Bereich: 1–999	

Beidseitiger Druck



HINWEIS: Die Funktion für beidseitiges Drucken steht nur für Dell C3760dn Color Laser Printer zur Verfügung.

Zweck:

Festlegen, ob das Papier ein- oder zweiseitig bedruckt wird.

Werte:

1-seitig*	Bedruckt das Papier einseitig.
Dreh an lang Kante	Bedruckt das Papier beidseitig, sodass dieses entlang der langen Kante gebunden werden kann.
Dreh an kurz Kante	Bedruckt das Papier beidseitig, sodass dieses entlang der kurzen Kante gebunden werden kann.

Druckmodus

Zweck:

Gibt den Druckmodus an.

Werte:

Normal*	Für Dokumente mit normalgroßen Buchstaben.
Hohe Qualität	Für Dokumente mit kleinen Buchstaben oder dünnen Linien, bzw. für Dokumente, die mit einem Nadeldrucker gedruckt werden.
Hohe Geschwindigkeit	Druckt schneller als der Standardmodus, allerdings in geringerer Qualität.

PDF-Passwort

Zweck:

Festlegen des Kennworts zum Drucken sicherer PDF.

Werte:

PDF-Passwort eingeben	Angeben des Kennworts zum Drucken sicherer PDFs.
-----------------------	--

Sortierung

Zweck:

Festlegen, ob der Auftrag sortiert wird.

Werte:

Verglichen	Sortiert den Auftrag.
Nicht verglichen *	Sortiert den Auftrag nicht.

Ausgabeformat

Zweck:

Festlegen des Ausgabeformats für PDF.

Werte:

A4^{*1}

Letter^{*1}

Automatisch

^{*1} Die Standard-Papiergröße wird angezeigt.

Layout

Zweck:

Festlegen des Ausgabe-Layouts.

Werte:

Automatisch %^{*}

100 % (keine Vergrößerung)

Broschüre

2 auf 1

4 auf 1

Standardfarbe

Zweck:

Gibt die Ausgabefarbe an.

Werte:

Farbe (Automatisch)^{*}

Schwarz

PostScript

Mit dem Menü **PostScript** können Sie Druckereinstellungen für Druckaufträge ändern, die mit der Druckersprache PostScript-Emulation gedruckt werden.

 **HINWEIS:** Mit einem Sternchen (*) markierte Werte stellen die Standard-Werksvorgabeeinstellung dar.

PS-Fehlerbericht

Zweck:

So wird festgelegt, ob der Drucker Fehlerinhalte für einen PostScript-Fehler ausgibt.

Die Änderung wird wirksam, nachdem der Drucker aus- und wieder eingeschaltet wurde.

Werte:

Aus	Der Druckjob wird gelöscht, ohne dass eine Fehlermeldung gedruckt wird.
Ein*	Es wird eine Fehlermeldung gedruckt, bevor der Job gelöscht wird.

 **HINWEIS:** Anweisungen des PS-Treibers überschreiben die Einstellungen, die über die Bedienerkonsole eingegeben werden.

PS-Jobzeitlimit

Zweck:

So wird die Ausführungszeit für einen PostScript-Job festgelegt. Die Änderung wird wirksam, nachdem der Drucker aus- und wieder eingeschaltet wurde.

Werte:

Aus*	Eine Auftragszeitüberschreitung findet nicht statt.
An	1 Minut* Verfügbare Bereich: 1-900 Minuten.
	Ein PostScript-Fehler tritt auf, falls die Verarbeitung nach einem bestimmten Zeitraum immer noch nicht abgeschlossen ist.

Papierauswahlmodus

Zweck:

So wird die Art und Weise der Auswahl des Fachs für den PostScript-Modus festgelegt. Die Änderung wird wirksam, nachdem der Drucker aus- und wieder eingeschaltet wurde.

Werte:

Automatisch*	Das Fach wird genauso wie im PCL-Modus ausgewählt.
Papierfach auswählen	Das Fach wird auf eine Art und Weise ausgewählt, die mit regulären Post Script-Druckern vergleichbar ist.

Standardfarbe

Zweck:

Festlegen des Farbmodus auf die Werte Farbe oder Schwarz. Diese Einstellung wird für einen Druckjob verwendet, für den kein bestimmter Druckmodus angegeben ist.

Werte:

Farbe*	Es wird im Farbmodus gedruckt.
Schwarz	Es wird im Schwarzweißmodus gedruckt.

Netzwerk

Mit dem Menü **Netzwerk** können Sie die Druckereinstellungen für Aufträge ändern, die über das Kabelnetz oder das Funknetz an den Drucker gesendet werden.

 **HINWEIS:** Mit einem Sternchen (*) markierte Werte stellen die Standard-Werksvorgabeeinstellung dar.

Ethernet


Zweck:

Festlegen der Kommunikationsgeschwindigkeit und der Duplex-Einstellungen für Ethernet. Die Änderung wird wirksam, nachdem der Drucker aus- und wieder eingeschaltet wurde.

Werte:

Automatisch*	Ermittelt die Ethernet-Einstellungen automatisch.
10BASE-T Halb-Duplex	Verwendet 10BASE-T Halb-Duplex.
10BASE-T Voll-Duplex	Verwendet 10BASE-T Voll-Duplex.
100BASE-TX Halb-Duplex	Verwendet 100BASE-TX Halb-Duplex.
100BASE-TX Voll-Duplex	Verwendet 100BASE-TX Voll-Duplex.
1000BASE-T Voll-Duplex	Verwendet 1000BASE-T Voll-Duplex.





Wireless Status

 **HINWEIS:** Die Funktion zum Wireless-Status steht nur dann zur Verfügung, wenn der Drucker über ein Wireless-Netzwerk angeschlossen ist.


Zweck:

Bestätigt den Status der Wireless-Kommunikation.

Werte:

Verbindung	 (Gut)
	 (Akzeptabel)
	 (Niedrig)
	 (Kein Empfang)
SSID	Zeigt den Namen an, mit dem das Wireless-Netzwerk angegeben wird.
Anl.	Zeigt den Verschlüsselungstyp an.

Wireless Setup

 **HINWEIS:** Die Funktion zur Wireless-Einrichtung steht nur dann zur Verfügung, wenn der Drucker über ein Wireless-Netzwerk angeschlossen ist.

Zweck:

Konfiguration der Wireless-Netzwerkschnittstelle.

Werte:

Zugriff auswählen		Wählen Sie den Zugangspunkt aus der Liste aus.
	WEP-Schlüssel-Zugang	Wenn Sie einen Zugangspunkt mithilfe von WEP als Sicherheitsverfahren festlegen, müssen Sie den WEP-Schlüssel eingeben. Für 64Bite-Schlüssel können bis zu 10 Hexadezimalzeichen verwendet werden. Für 128Bit-Schlüssel können bis zu 26 Hexadezimalzeichen verwendet werden.
	PassPhrase-Eingabe	Wenn Sie einen Zugangspunkt mithilfe von WPA, WPA2 oder Mixed als Verschlüsselungsart auswählen, müssen Sie die Passphrase eingeben, die aus 8 bis 63 alphanumerischen Zeichen besteht.
Manuelle Einr.	Netz.(SSID) eingeb.	Legt den Namen fest, mit dem das Wireless-Netzwerk identifiziert wird. Bis zu 32 alphanumerische Zeichen können verwendet werden.
	Infrastruktur	Wählen Sie diese Option, wenn Sie die WLAN-Einstellungen über einen Zugangspunkt wie einen WLAN-Router konfigurieren.
	Keine Sicherheit	Legen Sie keine Sicherheit fest, um die WLAN-Einstellung ohne eine Verschlüsselungsart (WEP, WPA-PSK-TKIP und WPA-PSK-AES) zu konfigurieren.
	Mixed-Modus PSK*	Wählen Sie diese Option, wenn Sie die WLAN-Einstellung mit der Verschlüsselungsart Mixed-Modus PSK vornehmen möchten. Bei Mixed mode PSK wird automatisch die Verschlüsselungsart aus WPA-PSK-TKIP, WPA-PSK-AES oder WPA2-PSK-AES ausgewählt.
		PassPhrase-Eingabe Festlegen der Passphrase alphanumerischer Zeichen (8 bis 63).
	WPA-PSK TKIP	Wählen Sie diese Option, wenn Sie die WLAN-Einstellung mit der Verschlüsselungsmethode WPA-PSK-TKIP vornehmen möchten.
		Passphrase Zugriff Festlegen der Passphrase alphanumerischer Zeichen (8 bis 63).
	WPA2-PSK-AES	Wählen Sie diese Option, wenn Sie die WLAN-Einstellung mit der Verschlüsselungsmethode WPA2-PSK-AES vornehmen möchten.
		PassPhrase-Eingabe Festlegen der Passphrase alphanumerischer Zeichen (8 bis 63).
	WEP	Legt den WEP-Schlüssel fest, der über das Wireless-Netzwerk verwendet wird. Für 64Bite-Schlüssel können bis zu 10 Hexadezimalzeichen verwendet werden. Für 128Bit-Schlüssel können bis zu 26 Hexadezimalzeichen verwendet werden.

	Schlüsselübertr.	Definiert den Übertragungsschlüssel über Auto *, WEP-Schlüssel 1 , WEP-Schlüssel 2 , WEP-Schlüssel 3 und WEP-Schlüssel 4 .
Ad-Hoc		Wählen Sie diese Option, wenn Sie die WLAN-Einstellungen ohne einen Zugangspunkt wie einen WLAN-Router konfigurieren.
	Keine Sicherheit*	Wählen Sie diese Option, um die WLAN-Einstellung ohne Verschlüsselungsmethode WEP zu konfigurieren.
	WEP	Legt den WEP-Schlüssel fest, der über das Wireless-Netzwerk verwendet wird. Für 64Bite-Schlüssel können bis zu 10 Hexadezimalzeichen verwendet werden. Für 128Bit-Schlüssel können bis zu 26 Hexadezimalzeichen verwendet werden.
	Schlüsselübertr.	Definiert den Übertragungsschlüssel über WEP-Schlüssel 1 , WEP-Schlüssel 2 , WEP-Schlüssel 3 und WEP-Schlüssel 4 .

WPS-Einrichtung



HINWEIS: Die Funktion zur WPS-Einrichtung steht nur dann zur Verfügung, wenn der Drucker über ein Wireless-Netzwerk angeschlossen ist.

Zweck:

Konfiguration der Wireless-Netzwerkschnittstelle mithilfe von WPS.

Werte:

Drucktastensteuerung	Abbrechen*	Konfiguriert die WLAN-Einstellung mit der Verschlüsselungsmethode WPS-PBC.
	Start	Konfiguriert die WLAN-Einstellung mit der Verschlüsselungsmethode WPS-PBC.
PIN Code	Startkonfiguration	Konfiguriert die WLAN-Einstellungen mit einem PIN-Code, der dem Drucker automatisch zugewiesen wird.
	PIN-Code drucken	Druckt den PIN-Code. Bestätigen Sie, wenn Sie den PIN-Code eingeben, der dem Drucker Ihres Computers zugewiesen wurde.

WLAN zurück.



HINWEIS: Die Funktion zum Zurücksetzen des Wireless-Status steht nur dann zur Verfügung, wenn der Drucker über ein Wireless-Netzwerk angeschlossen ist.

Zweck:

Initialisierung der Funknetzeinstellungen. Wenn Sie diese Funktion ausführen und den Drucker neu starten, werden alle Einstellungen für das Funknetz auf die Standardwerte zurückgesetzt.

TCP/IP

Zweck:

Konfigurieren der TCP/IP-Einstellungen.

Werte:

IP-Modus	Dual Stack*		Verwendet sowohl IPv4 als auch IPv6 zur Einstellung der IP-Adresse.
	IPv4-Modus		Verwendet IPv4 zur Einstellung der IP-Adresse.
	IPv6-Modus		Verwendet IPv6 zur Einstellung der IP-Adresse.
IPv4	IP-Adresse holen	AutoIP*	Legt die IP-Adresse automatisch fest. Ein zufällig gewählter Wert im Bereich zwischen 169.254.1.0 und 169.254.254.255, der gegenwärtig im Netzwerk nicht verwendet wird, wird als IP-Adresse eingestellt. Die Teilnetzmaske wird auf 255.255.0.0 eingestellt.
		BOOTP	Legt die IP-Adresse über BOOTP fest.
		RARP	Legt die IP-Adresse über RARP fest.
		DHCP	Legt die IP-Adresse über DHCP fest.
		Bedienkonsole	Verwenden Sie diese Option, wenn Sie die IP-Adresse manuell im Bedienfeld festlegen möchten.
	IP-Adresse		Wird eine IP-Adresse manuell definiert, wird diese dem Drucker im Format nnn.nnn.nnn.nnn zugewiesen. Jedes Byte aus nnn.nnn.nnn.nnn ist ein Wert im Bereich von 0 bis 254. 127 und Werte im Bereich von 224 bis 254 können für das erste Byte einer Gateway-Adresse nicht verwendet werden.
	Teilnetzmaske		Wird eine IP-Adresse manuell definiert, wird die Teilnetzmaske im Format nnn.nnn.nnn.nnn angegeben. Jedes Byte aus nnn.nnn.nnn.nnn ist ein Wert im Bereich von 0 bis 255. 255.255.255.255 kann nicht für eine Teilnetzmaske verwendet werden.
	Gateway-Adresse		Wird eine IP-Adresse manuell definiert, wird die Gateway-Adresse im Format nnn.nnn.nnn.nnn angegeben. Jedes Byte aus nnn.nnn.nnn.nnn ist ein Wert im Bereich von 0 bis 254. 127 und Werte im Bereich von 224 bis 254 können nicht für das erste Byte einer Gateway-Adresse verwendet werden.
Ipssec	Deaktivieren*		Deaktiviert Ipssec.

*1 Die Ipssec-Funktion steht nur dann zur Verfügung, wenn **Ipssec** auf **Dell Printer Configuration Web Tool** aktiviert ist.

Protokolle

Zweck:

Aktivieren oder Deaktivieren des jeweiligen Protokolls. Die Änderung wird wirksam, nachdem der Drucker aus- und wieder eingeschaltet wurde.

Werte:

LPD	Deaktiviert	Deaktiviert den LPD-Anschluss.
	Aktivieren*	Aktiviert den LPD-Anschluss (Line Printer Daemon).
Port9100	Deaktiviert	Deaktiviert den Port9100-Anschluss.
	Aktivieren*	Aktiviert den Port9100-Anschluss.

FTP	Deaktiviert	Deaktiviert den FTP-Anschluss.
	Aktivieren*	Aktiviert den FTP-Anschluss.
IPP	Deaktiviert	Deaktiviert den IPP-Anschluss.
	Aktivieren*	Aktiviert den IPP-Anschluss.
SMB TCP/IP	Deaktiviert	Deaktiviert den SMB TCP/IP-Anschluss.
	Aktivieren*	Aktiviert den SMB TCP/IP-Anschluss.
SMB NetBEUI	Deaktiviert	Deaktiviert den SMB NetBEUI-Anschluss.
	Aktivieren*	Aktiviert den SMB NetBEUI-Anschluss.
WSD-Druck	Deaktiviert	Deaktiviert den WSD-Anschluss.
	Aktivieren*	Aktiviert den WSD-Anschluss.
SNMP UDP	Deaktiviert	Deaktiviert den SNMP UDP-Anschluss.
	Aktivieren*	Aktiviert den SNMP-UDP-Anschluss (Simple Network Management Protocol).
E-Mail-Warnung	Deaktiviert	Deaktiviert die Funktion E-Mail-Warnung.
	Aktivieren*	Aktiviert die Funktion E-Mail-Warnung.
EWS	Deaktiviert	Deaktiviert den Zugriff auf den in den Drucker eingebetteten Dell Printer Configuration Web Tool .
	Aktivieren*	Aktiviert den Zugriff auf den in den Drucker eingebetteten Dell Printer Configuration Web Tool .
Bonjour (mDNS)	Deaktiviert	Deaktiviert Bonjour (mDNS).
	Aktivieren*	Aktiviert Bonjour (mDNS).
Telnet	Deaktiviert	Deaktiviert Telnet.
	Aktivieren*	Aktiviert Telnet.
HTTP-SSL/TLS ^{*1}	Deaktivieren*	Deaktiviert HTTP-SSL/TLS.
	Verfügbar	Aktiviert HTTP-SSL/TLS.
Google Cloud Print	Deaktiviert*	Deaktiviert Google Cloud Print.
	Aktiviert	Aktiviert Google Cloud Print.

*1 Die HTTP-SSL/TLS-Funktion steht nur dann zur Verfügung, wenn ein digitales Zertifikat über **Dell Printer Configuration Web Tool** vorliegt.

IP-Filter

 **HINWEIS:** Die Funktion IP-Filter steht nur für LPD oder Port9100 zur Verfügung.


Zweck:

Blockieren von Daten, die von bestimmten IP-Adressen über das Kabelnetz oder das Funknetz empfangen werden. Sie können bis zu fünf IP-Adressen definieren. Die Änderung wird wirksam, nachdem der Drucker aus- und wieder eingeschaltet wurde.

Werte:

Nr. n/IP-Adresse (n ist eine Zahl zwischen 1 und 5.)	Legt die IP-Adresse für Filter n fest.
Nr. n/Maske (n ist eine Zahl zwischen 1 und 5.)	Legt die Adressmaske für Filter n fest.
Nr. n/Maske (n ist eine Zahl zwischen 1 und 5.)	Aus* Deaktiviert die Funktion IP-Filter für Filter n.
	Akzeptieren Lässt den Zugriff von der angegebenen IP-Adresse zu.
	Ablehnen Lehnt den Zugriff von der angegebenen IP-Adresse ab.

IEEE 802.1x

 **HINWEIS:** Die Funktion IEEE 802.1x steht nur dann zur Verfügung, wenn der Drucker mit einem LAN-Kabel angeschlossen wurde und wenn die IEEE 802.1-Authentifizierung aktiviert ist.

Zweck:

Deaktivierung der IEEE 802.1x-Authentifizierung. Die Änderung wird wirksam, nachdem der Drucker aus- und wieder eingeschaltet wurde.

LAN zurücksetzen

Zweck:

Initialisieren von Kabelnetzdaten, die im nicht-flüchtigen Speicher (NVM) gespeichert sind. Wenn Sie diese Funktion ausführen und den Drucker neu starten, werden alle Einstellungen für das Kabelnetz auf die Standardwerte zurückgesetzt.

Adobe-Protokoll

Zweck:

Festlegen des PostScript-Kommunikationsprotokolls für eine parallele Schnittstelle. Sie können die Einstellungen für das Adobe-Protokoll für das kabelgebundene Netzwerk konfigurieren. Die Änderung wird wirksam, nachdem der Drucker aus- und wieder eingeschaltet wurde.

Werte:

Automatisch	Wird verwendet, wenn das PostScript-Kommunikationsprotokoll automatisch erkannt wird.
Standard	Wird verwendet, wenn sich das Kommunikationsprotokoll in der ASCII-Schnittstelle befindet.
BCP	Wird verwendet, wenn das Kommunikationsprotokoll in einem binären Format vorliegt.
TBCP*	Wird verwendet, wenn das Kommunikationsprotokoll sowohl ASCII- als auch binäre Daten unterstützt. So kann zwischen beiden Formaten gewechselt werden, je nach festgelegtem Steuermodus.
Binär	Wird verwendet, wenn keine spezielle Verarbeitung der Daten erforderlich ist.

USB-Einstellungen

 **HINWEIS:** Die Funktion USB Port steht nur für den USB-Port auf der Rückseite des Druckers zur Verfügung.

Über das Menü USB-Einst. können Sie die Druckereinstellungen für einen USB-Anschluss ändern.

USB Port

 **HINWEIS:** Die Funktion USB Port steht nur für den USB-Port auf der Rückseite des Druckers zur Verfügung.

Zweck:

Legt fest, ob die USB-Schnittstelle aktiviert werden soll. Die Änderung wird wirksam, nachdem der Drucker aus- und wieder eingeschaltet wurde.

Werte:

Deaktiviert	Deaktiviert die USB-Schnittstelle.
Aktivieren*	Aktiviert die USB-Schnittstelle.

Adobe-Protokoll

Zweck:

Festlegen des PostScript-Kommunikationsprotokolls für eine parallele Schnittstelle. Sie können die Einstellungen für das Adobe-Protokoll für das kabelgebundene Netzwerk konfigurieren. Die Änderung wird wirksam, nachdem der Drucker aus- und wieder eingeschaltet wurde.

Werte:

Automatisch	Wird verwendet, wenn das PostScript-Kommunikationsprotokoll automatisch erkannt wird.
Standard	Wird verwendet, wenn sich das Kommunikationsprotokoll in der ASCII-Schnittstelle befindet.
BCP	Wird verwendet, wenn das Kommunikationsprotokoll in einem binären Format vorliegt.
TBCP*	Wird verwendet, wenn das Kommunikationsprotokoll sowohl ASCII- als auch binäre Daten unterstützt. So kann zwischen beiden Formaten gewechselt werden, je nach festgelegtem Steuermodus.
Binär	Wird verwendet, wenn keine spezielle Verarbeitung der Daten erforderlich ist.

Systemeinstellungen

Verwenden Sie die Systemeinstellungen, um den Energiesparmodus, die Warntöne, die Dauer der Zeitüberschreitung, die Anzeigesprache und die Einstellungen zum automatischen Drucken des Auftragsprotokolls festzulegen.

 **HINWEIS:** Mit einem Sternchen (*) markierte Werte stellen die Standard-Werksvorgabeeinstellung dar.

Energiespartimer

 **ACHTUNG:** Falls die Funktion Auto-Aus eingestellt ist und der Strom ausgeschaltet ist, werden alle Daten gelöscht, die auf einer Halbleiterplatte gespeichert sind.

Zweck:

Festlegen der Zeit für den Übergang in den Energiesparmodus.

Werte:

Sleep	6 Minuten* Verfügbarer Bereich: 1-60 Minuten	Definiert die Zeit, nach der der Drucker nach einem Auftrag in den Energiesparmodus wechselt.
Deep Sleep	8 Minuten* Verfügbarer Bereich: 1-60 Minuten	Definiert die Zeit, nach der der Drucker nach einem Auftrag in den Tiefschlafmodus wechselt.
Auto-Aus-Zeit* ¹	Aus	Deaktiviert den Auto-Aus-Timer.

An *	180 Minuten *	Legt die Dauer fest, die erforderlich ist, um den Drucker automatisch auszuschalten, nachdem der Tiefschlafmodus begonnen hat.
	Verfügbare Bereich: 60–1440 Minuten	

*1 Die Funktion Auto-Aus-Timer steht nur in bestimmten Regionen zur Verfügung.

Wenn Sie 1 Minute als Schlafdauer angeben, befindet sich der Drucker 1 Minute nach Beendigung eines Jobs im Energiesparmodus. So wird wesentlich weniger Energie verbraucht, die Aufwärmphase für den Drucker jedoch verlängert. Geben Sie 1 Minute ein, wenn Ihr Drucker an denselben Stromkreis angeschlossen ist wie die Raumbeleuchtung und das Licht flackert.

Wählen Sie einen hohen Wert, wenn sich der Drucker in ständigem Gebrauch befindet. Auf diese Weise ist der Drucker in den meisten Fällen betriebsbereit und benötigt nur eine minimale Aufwärmphase.

Soll ein Gleichgewicht zwischen Energieverbrauch einerseits und kürzerer Warmlaufphase andererseits gewährleistet werden, wählen Sie eine Zeit zwischen 1 und 60 Minuten.

Der Drucker wechselt automatisch aus dem Energiesparmodus zurück in den Standby-Modus, wenn er Daten vom Computer empfängt. Sie können den Wechsel in den Standby-Modus auch durch Drücken einer beliebigen Taste der Bedienerkonsole auslösen.

Falls die Funktion Auto-Aus-Timer den Drucker ausschaltet, kann der Drucker nicht automatisch wieder in Betrieb genommen werden. Um den Drucker wieder in Betrieb zu nehmen, müssen Sie den Einschaltknopf des Druckers physisch auf Ein stellen.

Auto-Reset

Zweck:

Setzt die Einstellungen automatisch auf die Standardeinstellungen zurück und wechselt in den Standby-Modus, wenn im definierten Zeitraum keine Einstellungen vorgenommen wurden.

Werte:

45 s *

1 Min.

2 Min.

3 Min.

4 Min.

Zeitüberschreitungsfehler

Zweck:

Legt die Zeit fest, die der Drucker wartet, bis ein anormal angehaltener Auftrag widerrufen wird. Der Druckauftrag wird abgebrochen, wenn die Zeitdauer für die Zeitüberschreitung überschritten wird.

Werte:

Aus		Deaktiviert die Fehlerzeitüberschreitung.
Ein *	60 Sekunden *	Legt die Zeit fest, die der Drucker wartet, bis ein anormal angehaltener Auftrag widerrufen wird.
	Verfügbare Bereich: 3-300 Sekunden	

Jobzeitlimit

Zweck:

Zeigt die Zeitdauer an, die der Drucker auf Daten vom Computer wartet. Der Druckauftrag wird abgebrochen, wenn die Zeitdauer für die Zeitüberschreitung überschritten wird.

Werte:

Aus		Deaktiviert die Jobunterbrechung.
Ein *	30 Sekunden *	Definiert die Zeit, die der Drucker auf Daten vom Computer wartet.
	Verfügbarer Bereich: 5-300 Sekunden	

Datum & Uhrzeit

Zweck:

Definiert Datums- und Zeitformat.

Werte:

Datum & Uhrzeit festlegen	Zeitzone	Legt die Zeitzone fest.
	Datum	Legt das Datum je nach den Einstellungen für das Datumsformat fest.
	Zeit	Legt die Zeit fest.
Datumsformat		Legt das Datumsformat fest.
Zeit Format	12H	Stellt die Zeit im 12-Stunden-Format ein.
	24H*	Stellt die Zeit im 24-Stunden-Format ein.

Signalton

Zweck:

Konfigurieren der Einstellungen für die Signaltöne, die der Drucker während des Betriebs oder bei der Anzeige von Warnmeldungen ausgibt.

Werte:

Bedienerkonsole	Aus *	Es wird kein Signalton ausgegeben, wenn die Bedienerkonsoleneingabe korrekt ist.
	Ein	Es wird ein Signalton ausgegeben, wenn die Bedienerkonsoleneingabe korrekt ist.
Ungültiger Schlüssel	Aus *	Es wird kein Signalton ausgegeben, wenn die Bedienerkonsoleneingabe nicht korrekt ist.
	Ein	Es wird ein Signalton ausgegeben, wenn die Bedienerkonsoleneingabe nicht korrekt ist.
Gerät bereit	Aus	Es wird kein Signalton ausgegeben, wenn der Drucker bereit ist.
	Ein *	Es wird ein Signalton ausgegeben, wenn der Drucker bereit ist.
Auftr.abgeschl.	Aus	Es wird kein Signalton ausgegeben, wenn ein Auftrag abgeschlossen wird.
	Ein *	Es wird ein Signalton ausgegeben, wenn ein Auftrag abgeschlossen wird.
Fehlerton	Aus	Es wird kein Signalton ausgegeben, wenn ein Auftrag nicht ordnungsgemäß abgeschlossen wird.
	Ein *	Es wird ein Signalton ausgegeben, wenn ein Auftrag nicht ordnungsgemäß abgeschlossen wird.
Signalton	Aus	Es wird kein Signalton ausgegeben, wenn ein Problem auftritt.
	Ein *	Es wird ein Signalton ausgegeben, wenn ein Problem auftritt.

Kein Papier	Aus	Es wird kein Signalton ausgegeben, wenn das Papier im Drucker ausgeht.
	Ein*	Es wird ein Signalton ausgegeben, wenn das Papier im Drucker ausgeht.
Signal „Niedriger Tonerstand“	Aus	Es wird kein Signalton ausgegeben, wenn nur noch wenig Toner vorhanden ist.
	Ein*	Es wird ein Signalton ausgegeben, wenn nur noch wenig Toner vorhanden ist.
Auto Lösch. Warn.	Aus*	Es wird fünf Sekunden vor der automatischen Druckerreinigung kein Signalton ausgegeben.
	Ein	Es wird fünf Sekunden vor der automatischen Druckerreinigung ein Signalton ausgegeben.
Alle Töne	Aus*	Deaktiviert die Signaltöne.
	Ein	Aktiviert alle Alarmtöne gleichzeitig.

mm/Zoll

Zweck:

Legt die Standard-Maßeinheit fest, die nach dem numerischen Wert auf der Bedienerkonsole angezeigt wird.

Werte:

Millimeter (mm)*	Legt Millimeter als Standard-Maßeinheit fest.
Zoll (")	Legt Zoll als Standard-Maßeinheit fest.



HINWEIS: Die Vorgabeeinstellung für mm/Zoll hängt von anderen Einstellungen ab, z. B. von Land und Dokumentformat.

Standardpapierformat

Zweck:

Festlegen des Standard-Papierformats.

Werte:

mm-Serie

A4* ¹
Letter
* ¹ Kennzeichnet länderspezifische Standard-Werkseinstellungen.

Zoll-Reihe

A4
Letter* ¹
* ¹ Kennzeichnet länderspezifische Standard-Werkseinstellungen.

A4<>-Brief (Schalter)

Zweck:

Um Jobs im Format A4 auf Papier in Briefgröße zu drucken, falls A4 nicht verfügbar ist, oder um Jobs in Briefgröße auf Papier des Formats A4 zu drucken, falls Briefgröße nicht verfügbar ist.

Werte:

Aus ^{*1}	Druckt keine Jobs in Größe A4 auf Papier mit Briefgröße oder Jobs mit Briefgröße auf Papier des Formats A4.
Ein [*]	Druckt Jobs der Größe A4 auf Briefpapier, falls Papier des Formats A4 in den Papierfächern nicht zur Verfügung steht und umgekehrt (Jobs im Format Letter auf Papier des Formats A4).
^{*1} Je nach Druckereinstellung, wird der Drucker weiterhin auf die bestehenden Medien mit einem anderen Format drucken oder den Benutzer auffordern, eine der folgenden Optionen zu wählen: <ul style="list-style-type: none">• Auftrag löschen• Korrekte Medien einlegen	

Autom.Protok.dr

Zweck:

Automatisches Drucken eines Berichts zur Auftragshistorie nach je 20 Aufträgen.

Werte:

Aus [*]	Es wird nicht automatisch ein Bericht zur Auftragshistorie ausgegeben.
Ein	Es wird automatisch ein Bericht zur Auftragshistorie ausgegeben.

Druckprotokolle können auch über das Menü *Bericht/Liste* gedruckt werden.

Duplex



HINWEIS: Die Funktion für beidseitiges Drucken steht nur für Dell C3760dn Color Laser Printer zur Verfügung.

Zweck:

Zeigt an, ob Berichte beidseitig gedruckt werden sollen.

Werte:

1-seitig [*]	Druckt Berichte auf eine Seite eines Blatts Papier.
Beidseitig	Druckt Berichte auf beide Seiten eines Blatts Papier.

ID drucken

Zweck:

Festlegen, an welcher Position die Benutzerkennung gedruckt wird.

Werte:

Aus [*]	Die Benutzerkennung wird nicht gedruckt.
Oben links	Die Benutzerkennung wird oben links auf der Seite gedruckt.
Oben rechts	Die Benutzerkennung wird oben rechts auf der Seite gedruckt.
Unten links	Die Benutzerkennung wird unten links auf der Seite gedruckt.
Unten rechts	Die Benutzerkennung wird unten rechts auf der Seite gedruckt.



HINWEIS: Beim Drucken auf Umschlägen des Formats DL wird ein Teil der Benutzerkennung eventuell nicht korrekt gedruckt.

Text drucken

Zweck:

Festlegen, ob der Drucker Daten in nicht unterstützten Druckersprachen als Text ausgibt, wenn sie empfangen werden. Textdaten werden auf Papierformat A4 oder Letter ausgedruckt.

Werte:

Aus	Die empfangenen Daten werden nicht ausgedruckt.
Ein*	Die empfangenen Daten werden als Textdaten ausgedruckt.

Bannerblatt

Zweck:

Festlegen der Position des Bannerblatts und Angabe des Fachs, in das das Bannerblatt eingelegt wird.

Werte:

Einfügeposition	Aus*	Das Bannerblatt wird nicht gedruckt.
	Vorderseite	Wird vor der ersten Seite auf jeder Kopie eingefügt.
	Rückseite	Wird vor nach der letzten Seite auf jeder Kopie eingefügt.
	Vorder- und Rückseite	Wird vor der ersten Seite und nach der letzten Seite auf jeder Kopie eingefügt.
Fach angeben	Mehrzweckeinzug (Multipurpose Feeder, MPF)	Das Deckblatt ist in den Mehrzweckeinzug eingelegt.
	Papierfach 1*	Das Deckblatt ist in Fach1 eingelegt.
	Papierfach 2* ¹	Das Deckblatt ist in den optionalen 550-Blatt-Papiereinzug eingelegt.

*1 Diese Option ist nur verfügbar, wenn der optionale 550-Blatt-Papiereinzug installiert ist.

RAM-Datenträger



HINWEIS: Die Funktion „Halbleiterplatte“ wird nur angezeigt, wenn ein Speicher von mindestens 512 MB im Drucker installiert ist.



HINWEIS: Die Funktion RAM-Datenträger ist nicht verfügbar, wenn die optionale Festplatte installiert ist.

Zweck:

Zeigt an, ob dem RAM-Diskdateisystem für die Funktionen „Sicherer Druck“, „Druck private Mailbox“, „Druck öffentliche Mailbox“ und „Probedruck“ Arbeitsspeicher zugewiesen werden soll. Die Änderung wird wirksam, nachdem der Drucker aus- und wieder eingeschaltet wurde.

Werte:

Aus		Keine Speicherzuweisung an das Halbleiterplatten-Dateisystem. Sicherer Druck-, Druck private Mailbox-, Druck öffentliche Mailbox- und Probedruck-Jobs werden abgebrochen und im Jobverzeichnis aufgelistet.
An	300 MB* Verfügbare Bereich: 50-450 MB	Stellt die Zuweisung von Speicher zum Dateisystem der Halbleiterplatte in Schritten von 50 MB ein.



HINWEIS: Starten Sie den Drucker neu, wenn Sie die Einstellungen für das Menü Halbleiterplat. ändern.

Ersatzfach

Zweck:

Gibt an, ob Papier eines anderen Formats verwendet werden soll, wenn das Papier in dem angegebenen Papierfach nicht den Formateinstellungen für den aktuellen Auftrag entspricht.

Werte:

Aus	Es wird kein anderes Papierformat als Ersatzfach akzeptiert.
Größeres Format	Ersetzt Papier des nächstgrößeren Formats. Wenn kein größeres Papierformat vorhanden ist, ersetzt der Drucker Papier des ähnlichsten Formats.
Ähnliches Format*	Ersetzt Papier des ähnlichsten Formats.
Mehrzweckeingzug verwenden	Ersetzt Papier aus dem Mehrzweckeingzug.

Verfügbare Zeit einstellen

Zweck:

Definiert die verfügbare Zeit für die Druckfunktion.

Werte:

Drucker	Aus*	Definiert keine Zeit, während der der Druck verfügbar ist.	
	Ein	Startzeit	Definiert den Beginn des Verfügbarkeitszeitraums.
		Endzeit	Definiert das Ende des Verfügbarkeitszeitraums.
		Wiederholung	Legt die Wochentage fest, um die Einstellung zu wiederholen.



HINWEIS: Verfügbare Zeit einstellen kann konfiguriert werden, wenn Drucken auf Ein gestellt ist.

Sicherer Job verfällt



HINWEIS: Die Funktion zum Ablauf sicherer Aufträge steht nur dann zur Verfügung, wenn der RAM-Datenträger auf Aktiviert gesetzt wurde oder wenn die optionale Festplatte installiert ist.

Zweck:

Legt Datum und Uhrzeit fest, zu der die als „Sicherer Druck“ auf dem RAM-Datenträger oder der optionalen Festplatte gespeicherten Dateien gelöscht werden.

Werte:

Verfallsmodus	Aus*	Legt kein Datum/keine Uhrzeit fest, zu der die als „Sicherer Druck“ auf dem RAM-Datenträger oder der optionalen Festplatte gespeicherten Dateien gelöscht werden.
	Ein	Legt Datum und Uhrzeit fest, zu der die als „Sicherer Druck“ auf dem RAM-Datenträger oder der optionalen Festplatte gespeicherten Dateien gelöscht werden.
Verfallsdatum		Legt Datum und Uhrzeit fest, zu der die als „Sicherer Druck“ auf dem RAM-Datenträger oder der optionalen Festplatte gespeicherten Dateien gelöscht werden.

Wiederholung	Täglich	Legt die Abstände fest, in denen die als „Sicherer Druck“ auf dem RAM-Datenträger oder der optionalen Festplatte gespeicherten Dateien regelmäßig gelöscht werden.
	Wöchentlich*	Legt die Abstände fest, in denen die als „Sicherer Druck“ auf dem RAM-Datenträger oder der optionalen Festplatte gespeicherten Dateien regelmäßig gelöscht werden.
	Monatlich	Legt die monatliche Löschung der als „Sicherer Druck“ auf der Halbleiterplatte gespeicherten Dateien fest.
Wöchentliche Einstellung	Montag	Legt den Wochentag für die Löschung der als „Sicherer Druck“ auf der Halbleiterplatte gespeicherten Dateien fest.
	Dienstag	
	Mittwoch	
	Donnerstag	
	Freitag	
	Samstag	
	Sonntag*	
Monatliche Einstellung	1 Tag* Verfügbarer Bereich: 1-28 Tage	Legt denjenigen Tag des Monats fest, an dem die als „Sicherer Druck“ auf dem RAM-Datenträger oder der optionalen Festplatte gespeicherten Dateien gelöscht werden.

ColorTrack-Modus

Zweck:

Legt fest, wer auf den Farbdruck zugreifen darf.

Werte:

Aus*	Beschränkt den Zugriff auf den Farbdruck nicht.
Interner Modus	Beschränkt den Zugriff auf den Farbdruck. Die Authentifizierung wird mithilfe der auf dem Drucker gespeicherten Benutzerinformationen durchgeführt.
Externer Modus	Beschränkt den Zugriff auf den Farbdruck. Die Authentifizierung wird mithilfe eines externen Authentifizierungsservers durchgeführt.

Gastbenutzer

Zweck:

Legt fest, ob der Druck von Daten ohne Authentifizierungsdaten zulässig ist.

Werte:

Aus*	Lässt den Druck der Daten ohne Benutzerkonto nicht zu.
Ein* ¹	Lässt den Druck der Daten ohne Benutzerkonto zu.

*¹ Einstellen **Passwort von Benutzer ohne Konto** mithilfe des **Dell Printer Configuration Web Tools**.

Farb-/Schwarzweißdruck automat.



HINWEIS: Die Funktion Farb-/Schwarzweißdruck automat. ist verfügbar, wenn Dell ColorTrack deaktiviert ist.

Zweck:

Angabe, ob alle Druckjobs in Schwarzweiß gedruckt werden sollen, selbst wenn Farbe angegeben wurde.

Werte:

Aus*	Druck gemäß des angegebenen Farbmodus.
Ein	Alle Druckjobs werden in Schwarzweiß gedruckt, selbst wenn Farbe angegeben wurde.

ColorTrack Fehlerbericht

Zweck:

Legt fest, ob Informationen, die sich auf Fehler beziehen, automatisch gedruckt werden, wenn das Drucken mit ColorTrack fehlerhaft ist.

Werte:

Aus*	Es wird kein Fehlerbericht gedruckt, wenn das Drucken mit ColorTrack zu einem Fehler führt.
Ein	Es wird ein Fehlerbericht gedruckt, wenn das Drucken mit ColorTrack zu einem Fehler führt.

Briefkopf beidseitig



HINWEIS: Die Funktion für beidseitiges Drucken steht nur für Dell C3760dn Color Laser Printer zur Verfügung.

Zweck:

Legt fest, ob bei Verwendung eines Briefkopfes beidseitig gedruckt wird.

Werte:

Deaktivieren*	Der Briefkopf wird nicht beidseitig bedruckt.
Verfügbar	Druckt auf beiden Seiten des Briefkopfs.

Warnmeldung, Tonermangel

Zweck:

Legt fest, ob die Meldung angezeigt wird, wenn der Toner zur Neige geht.

Werte:

Aus	Zeigt keine Warnmeldung an, wenn der Tonerstand niedrig ist.
Ein*	Zeigt die Warnmeldung an, wenn der Tonerstand niedrig ist.

S/W Download

Zweck:

Aktivieren bzw. Deaktivieren des Downloads von Firmware-Aktualisierungen.

Werte:

Deaktiviert	Deaktivieren von Firmware-Aktualisierungen.
Aktivieren*	Aktivieren von Firmware-Aktualisierungen.


Anderes Fach verwenden

Zweck:

Wechsel zu einem anderen Papierfach, wenn ein Papierformat in dem angegebenen Papierfach nicht zur Verfügung steht.

Werte:

Aus	Druckt nicht auf anderem Papierformat in anderen Papierfächern, wenn das für den Job angegebene Papierformat nicht zur Verfügung steht.
An*	Zeigt eine Meldung an, dass ein anderes Papierfach verwendet werden soll, wenn das angegebene Papier in dem entsprechenden Papierfach nicht zur Verfügung steht.

 **HINWEIS:** Wenn Sie ein anderes Papierfach auswählen für ein Papierformat auswählen, das kleiner ist als das in dem Druckauftrag angegebene Papierformat, werden die Teile, die nicht zu dem Format passen, nicht gedruckt (das Druckformat wird nicht automatisch angepasst).

Einschalthilfe

Zweck:

Durchführen der Ersteinrichtung für den Drucker.

Wartung

Mit dem Menü **Wartung** können Sie den nicht-flüchtigen Speicher (NVRAM) initialisieren und die Qualitätseinstellungen für Normalpapier sowie die Sicherheitseinstellungen konfigurieren.

 **HINWEIS:** Mit einem Sternchen (*) markierte Werte stellen die Standard-Werksvorgabeeinstellung dar.

FW-Version

Zweck:

Bestätigen der aktuellen FW-Version.

Bedienungsmarke

Zweck:

Bestätigen der Service-Kennung.

Express-Code

Zweck:

Bestätigen der Express-Service-Kennung.

Papierstärke

Zweck:

Festlegen der Papierstärke-Einstellungen.

Werte:

Normal	Leicht
	Normal*
Etikett	Leicht
	Normal*

Transferriemeneinheit anpassen

Zweck:

So stellen Sie die Spannung der Übertragungswalze ein, wenn Doppelbilder auftreten. (Das Doppelbild kann das Bild von der vorherigen Seite, oder ein Teil der gerade gedruckten Seite sein).

Werte:

K-Versatz	0*	Versuchen Sie, wenn schwache schwarze Doppelbilder erscheinen, den Wert zu verringern.
	Verfügbarer Bereich: -5 bis +5	
YMC-Versatz	0*	Versuchen Sie, wenn schwache farbige (Gelb, Magenta oder Cyan) Doppelbilder erscheinen, den Wert zu verringern.
	Verfügbarer Bereich: -5 bis +5	

2. ÜT-Walze einstellen

 **HINWEIS:** Die Druckqualität ändert sich entsprechend den Einstellwerten für diese Menüoption.

Zweck:

Festlegung der Spannungseinstellung für die Übertragungswalze für jede Papiersorte.

Werte:

Normal	0*	Definiert die Spannung der Transferrolle in Schritten von 1. Die Standardeinstellungen erzeugen möglicherweise nicht die beste Ausgabe bei allen Papiersorten. Wenn Sie Sprengel auf dem Ausdruck sehen, versuchen Sie, die Spannung zu erhöhen. Wenn Sie weiße Flecken auf dem Ausdruck sehen, versuchen Sie, die Spannung zu senken.
	Verfügbarer Bereich: (Heller) -5 bis (Dunkler) +10	
Normal dick	0*	
	Verfügbarer Bereich: (Heller) -5 bis (Dunkler) +10	
Deckel	0*	
	Verfügbarer Bereich: (Heller) -5 bis (Dunkler) +10	
Deckel dick	0*	
	Verfügbarer Bereich: (Heller) -5 bis (Dunkler) +10	
Beschichtet	0*	
	Verfügbarer Bereich: (Heller) -5 bis (Dunkler) +10	
Beschichtet dick	0*	
	Verfügbarer Bereich: (Heller) -5 bis (Dunkler) +10	
Etikett	0*	
	Verfügbarer Bereich: (Heller) -5 bis (Dunkler) +10	
Briefumschlag	0*	
	Verfügbarer Bereich: (Heller) -5 bis (Dunkler) +10	
Recycling	0*	
	Verfügbarer Bereich: (Heller) -5 bis (Dunkler) +10	

Anpassen der Fixiereinheit

 **HINWEIS:** Die Druckqualität ändert sich entsprechend den Einstellwerten für diese Menüoption.

Zweck:

Zum Anpassen der Temperatureinstellung der Fixiereinheit für alle Papiersorten.

Werte:

Normal	0° Verfügbarer Bereich: (Heller) -3 bis (Dunkler) +3	Definiert die Temperatur der Fixiereinheit in Schritten von 1. Die Standardeinstellungen erzeugen möglicherweise nicht die beste Ausgabe bei allen Papiersorten. Wenn das bedruckte Papier wellig ist, sollten Sie die Temperatur senken. Wenn der Toner nicht richtig auf dem Papier haftet, sollten Sie die Temperatur erhöhen.
Normal dick	0° Verfügbarer Bereich: (Heller) -3 bis (Dunkler) +3	
Deckel	0° Verfügbarer Bereich: (Heller) -3 bis (Dunkler) +3	
Deckel dick	0° Verfügbarer Bereich: (Heller) -3 bis (Dunkler) +3	
Beschichtet	0° Verfügbarer Bereich: (Heller) -3 bis (Dunkler) +3	
Beschichtet dick	0° Verfügbarer Bereich: (Heller) -3 bis (Dunkler) +3	
Etikett	0° Verfügbarer Bereich: (Heller) -3 bis (Dunkler) +3	
Umschlag	0° Verfügbarer Bereich: (Heller) -3 bis (Dunkler) +3	
Recycling	0° Verfügbarer Bereich: (Heller) -3 bis (Dunkler) +3	

Autom.Reg.einst

Zweck:

Festlegen, ob eine automatische Farbregistrierungseinstellung durchgeführt wird.

Werte:

Aus	Die Farbregistrierung wird nicht automatisch durchgeführt.
Ein*	Die Farbregistrierungseinstellung wird automatisch durchgeführt.

Farbreg.einst.

Zweck:

Manuelle Farbregistrierungseinstellung.

Manuelle Einstellungen der Farbregistrierung sind erforderlich, wenn der Drucker zunächst installiert und dann verlagert wird.



HINWEIS: Die Funktion `Farbreg.einst.` kann konfiguriert werden, wenn `Autom.Reg.einst` auf `Aus` gestellt ist.

Werte:

Automatisch korrigieren	Abbrechen *	Die Farbregistrierung wird nicht automatisch durchgeführt.	
	Start	Die Farbregistrierungskorrektur wird automatisch durchgeführt.	
Farbreg.diagramm	Ja	Ein Farbregistrierungsdiagramm wird ausgedruckt. Das Farbregistrierungsdiagramm ist ein Gittermuster aus gelben, magentafarbenen und cyanfarbenen Linien. Ermitteln Sie auf der rechten Seite des Diagramms die Werte für die geradesten Linien für jede der drei Farben. Wenn der Wert für diese Linie „0“ ist, so ist keine Farbregistrierungseinstellung erforderlich. Wenn der Wert für diese Linie nicht „0“ ist, geben Sie die Einstellungswerte unter „Seitliche Einstellung“ und „Prozesseinstellung“ in Nummer eingeben an.	
	Nein *	Ein Farbregistrierungsdiagramm wird nicht ausgedruckt.	
Nummer eingeben	LY	Verfügbarer	Definiert die Anpassungswerte für seitliche (senkrecht zur Papierlaufrichtung) und Prozessfarbanpassung (Papierlaufrichtung) einzeln für Gelb, Magenta und Cyan. Geben Sie einen wert für seitliche Anpassung (links), seitliche Anpassung (rechts) und Prozessanpassung ein. Drücken Sie die Taste ✓ (Einstellen), um alle Einstellungen zu speichern.
	LM	Bereich: -9 bis +9	
	LC		
	RY	Verfügbarer	
	RM	Bereich: -9 bis +9	
	RC		
	PY	Verfügbarer	
	PM	Bereich: -9 bis +9	
PC			

Vorgaben rücksetzen

Zweck:

Initialisieren des nicht-flüchtigen Speichers (NVM). Wenn Sie diese Funktion ausführen und den Drucker neu starten, werden alle Menüparameter auf die Standardwerte zurückgesetzt.

Druckzählerinitialisierung

Zweck:

Initialisieren des Druckzählers des Druckers. Bei der Initialisierung des Druckzählers wird der Zählerstand auf 0 zurückgesetzt.

Zurücksetzen der Fixiereinheit

Zweck:

Zum Initialisieren des Lebenszeichenzählers der Fixiereinheit. Nach dem Austauschen der Fixiereinheit müssen Sie sich vergewissern, dass der Lebenszeichenzähler der Fixiereinheit initialisiert wurde.

Transferriemeneinheit zurücksetzen

Zweck:


Zum Initialisieren des Lebenszeichenzählers der Transferriemeneinheit. Nach dem Austauschen der Transferriemeneinheit müssen Sie sich vergewissern, dass der Lebenszeichenzähler der Transferriemeneinheit initialisiert wurde.

Job-Protokoll löschen

Zweck:

Löschen des Job-Protokolls aller abgeschlossenen Jobs.

Speicher löschen.

 **HINWEIS:** Die Funktion „Speicher löschen“ steht nur dann zur Verfügung, wenn das zusätzliche 512 MB-Speichermodul installiert und der RAM-Datenträger auf Ein gestellt wurde oder wenn die optionale Festplatte installiert ist.


Zweck:

Zum Löschen aller als Sicherer Druck, Druck private Mailbox, Druck öffentliche Mailbox, Probedruck und Gespeicherter Druck auf dem RAM-Datenträger oder der optionalen Festplatte gespeicherten Dateien.

Werte:

Alle gelöscht	Löscht alle als Sicherer Druck, Druck private Mailbox, Druck öffentliche Mailbox und Probedruck auf dem RAM-Datenträger oder der optionalen Festplatte gespeicherten Dateien.
Sicheres Dokument	Löscht alle als Sicherer Druck auf dem RAM-Datenträger oder der optionalen Festplatte gespeicherten Dateien.
Gespeichertes Dokument	Löscht alle als Sicherer Druck auf dem RAM-Datenträger oder der optionalen Festplatte gespeicherten Dateien.

Festplatte formatieren

 **HINWEIS:** Die Funktion „Festplatte formatieren“ steht nur dann zur Verfügung, wenn die optionale Festplatte installiert ist.

Zweck:

Initialisieren der optionalen Festplatte.

Kein Dell-Toner

Zweck:

Verwendet die Tonerkassette eines anderen Anbieters.

 **ACHTUNG:** Die Verwendung der Tonerkassette eines anderen Anbieters als Dell kann Ihren Drucker erheblich beschädigen. Die Gewährleistung greift nicht bei Beschädigungen, die durch Tonerkassetten anderer Anbieter als Dell verursacht wurden.

Werte:


Aus*	Verwendet keine Tonerkassette eines anderen Anbieters.
Ein	Verwendet die Tonerkassette eines anderen Anbieters.

Höhenlage einst.

Zweck:

Festlegen der Höhenlage des Standorts, an dem der Drucker eingesetzt wird.

Das Entladungsverhalten des Photoleiters ist je nach dem Luftdruck unterschiedlich. Durch die Angabe der Höhenlage des Standorts, an dem der Drucker eingesetzt wird, werden Anpassungen vorgenommen.

 **HINWEIS:** Eine falsche Höhenlageneinstellung führt zu einer schlechten Druckqualität, einer falschen Anzeige des Resttoners etc.

Werte:

0 m*	Definiert die Höhenlage des Standorts, an dem der Drucker eingesetzt wird.
1000 m	
2000 m	
3000 m	

Sichere Einst.

Mit dem Menü **Sichere Einst.** können Sie ein Passwort zur Beschränkung des Zugriffs auf die Menüs einrichten. Dadurch wird verhindert, dass Menüoptionen versehentlich geändert werden.

 **HINWEIS:** Mit einem Sternchen (*) markierte Werte stellen die Standard-Werksvorgabeeinstellung dar.

Siehe auch:

„Bedienfeldsperre“

Bedienfeldsperre

Zweck:


Festlegen eines beschränkten Zugriffs auf die Admin-Einstellungen mit einem Passwort, sowie Festlegen oder Ändern des Passworts.

Werte:

Bedienfeldsperre	Deaktivieren*	Deaktiviert den Passwortschutz für Admin-Einstellungen.
	Verfügbar	Aktiviert den Passwortschutz für Admin-Einstellungen.
Passwort ändern ^{*1}	0000-9999	Zum Einstellen oder Ändern des Passworts für den Zugriff auf Admin-Einstellungen.

^{*1} Diese Option ist nur dann verfügbar, wenn die **Bedienfeldsperre** auf **Aktivieren** gesetzt ist.

Funktion aktiviert

 **HINWEIS:** Die Funktion „Funktion aktiviert“ ist nur dann verfügbar, wenn die **Bedienfeldsperre** auf **Aktivieren** gesetzt ist.

Zweck:


Angabe, ob eine Druckerfunktion aktiviert oder deaktiviert wird, oder ob für die Verwendung der Funktionen ein Passwort erforderlich ist.

Werte:

USB-Direktdruck	Ein*	Aktiviert die Funktion „USB-Direktdruck“.
	Ein (Passwort)	Aktiviert die Funktion „USB-Direktdruck“, aber Sie müssen ein Passwort eingeben.
	Ein (Farbpasswort)	Aktiviert die Funktion „USB-Direktdruck“ mit einem Farbmodus, macht jedoch die Eingabe eines Passworts erforderlich.
	Aus	Deaktiviert die Funktion „USB-Direktdruck“.
Passwort ändern ^{*1}		Ändert das im Menü Funktion aktiviert definierte Passwort.

^{*1} Diese Option ist nur dann verfügbar, wenn **Ein (Passwort)** oder **Ein (Farbpasswort)** aktiviert ist.

Datenverschlüsselung

 **HINWEIS:** Die Funktion „Verschlüsselung“ steht nur dann zur Verfügung, wenn die optionale Festplatte installiert ist.

Zweck:

Deaktivieren oder Aktivieren der Datenverschlüsselung, wenn der Drucker verwendet wird.

Werte:

Verschlüsselung	Aus*	Deaktiviert die Verschlüsselung der Daten.
	Ein	Aktiviert die Verschlüsselung der Daten.
Verschlüsselungsschlüssel		Legt einen für die Verschlüsselung erforderlichen Schlüssel fest.

Überschreiben der Festplatte



HINWEIS: Die Funktion „Festplatte überschreiben“ steht nur dann zur Verfügung, wenn die optionale Festplatte installiert ist.



HINWEIS: Das Überschreiben der Festplatte kann mehrere Stunden lang dauern. Während des Überschreibens der Festplatte sind alle Funktionen des Druckers gesperrt.

Zweck:

Löschen der Inhalte der gesamten Festplatte durch Überschreiben der Festplatte mit bedeutungslosen Daten.

Werte:

Aus*	Deaktiviert das Überschreiben der Festplatte.
Einmaliges Überschreiben	Die Festplatte wird einmalig überschrieben.
3-maliges Überschreiben	Die Festplatte wird drei Mal überschrieben.

Anmeldefehler



HINWEIS: Die Funktion „Anmeldefehler“ ist nur dann verfügbar, wenn die Bedienfeldsperre auf Aktivieren gesetzt ist.

Zweck:

Angabe der Anzahl der fehlerhaften Eingabeversuche, die bei der Anmeldung als Administrator in Admin-Einstellungen und Bericht/Liste erlaubt sind.

Werte:

Aus*	Ein Administrator kann sich nach einem Fehlversuch nicht mehr anmelden.	
Ein	5* Verfügbare Bereich: 1–10	Legt die Anzahl der Fehlversuche fest, die bei der Anmeldung als Administrator zulässig sind.

Standardeinst.

Verwenden der Standardeinstellungen zum Ändern des Menüs USB-Direktdruck.

Standard-USB-Direktdruck

Zweck:

Ändern der Standardeinstellungen des Menüs Standard-USB-Direktdruck. Siehe „USB-Direktdruck“ für weitere Informationen.

Cacheinstellungen

Verwenden des Menüs Papierfacheinstellungen zum Definieren der Druckmedien, die in Fach1 und in den optionalen 550-Blatt-Papiereinzug eingelegt werden.



HINWEIS: Mit einem Sternchen (*) markierte Werte stellen die Standard-Werksvorgabeeinstellung dar.

Mehrzweckezug (Multipurpose Feeder, MPF)

Zweck:

Angabe, welches Papier in den Mehrzweckezug eingelegt wird.

Werte:

Papierformat ^{*1}	Treibereinstellungen verwenden [*]
mm-Serie	A4
	A5
	B5
	Letter
	Executive
	Folio
	Legal
	Umschl. Nr.10
	Monarch
	DL
	C5
	Kundenspez. Format
Zoll-Reihe	Treibereinstellungen verwenden [*]
	Letter
	Executive
	Folio
	Legal
	A4
	A5
	B5
	Umschl. Nr.10
	Monarch
	DL
	C5
	Kundenspez. Format
Papiersorte ^{*1}	Normal [*]
	Normal dick
	Deckel
	Deckel dick
	Beschichtet
	Beschichtet dick
	Etikett
	Umschlag
	Recycling

	Briefkopf	
	Vordrucke	
	Vorgelocht	
	Farbe	
	Normal Seite2	
	Farbiges Papier (Rückseite)	
	Normal dick Seite2	
	Recycling Seite2	
Mehrzweck Einzugs-Modus	Über die Bedienerkonsole eingeben	Verwendet das Papierformat und die Papiersorte, die über die Bedienerkonsole eingegeben wurden.
	Laut Treiber *	Verwendet das Papierformat und die Papiersorte, die über den Druckertreiber eingegeben wurden.
Popup-Anzeige ^{*1}	Aus	Zeigt keine Popup-Meldung mit der Aufforderung an, die Papiersorte und das Papierformat anzugeben, wenn Papier in den Mehrzweck einzug eingelegt wird.
	Ein *	Zeigt eine Popup-Meldung mit der Aufforderung an, die Papiersorte und das Papierformat anzugeben, wenn Papier in den Mehrzweck einzug eingelegt wird.

^{*1} Diese Option steht nur zur Verfügung, wenn der MPF-Modus auf Laut Bedienfeld gesetzt wurde.

Papierfach 1

Zweck:

Angabe, welches Papier in Fach1 eingelegt wird.

Werte:


Papierformat	A4 ^{*1}
mm-Serie	A5
	B5
	Letter
	Executive
	Folio
	Legal
	Kundenspez. Format
Zoll-Reihe	Letter ^{*1}
	Executive
	Folio
	Legal
	A4
	A5
	B5
Kundenspez. Format	

Papiersorte	Normal*	
	Normal dick	
	Deckel	
	Deckel dick	
	Beschichtet	
	Beschichtet dick	
	Recycling	
	Briefkopf	
	Vordrucke	
	Vorgelocht	
	Farbe	
	Normal Seite2	
	Farbiges Papier (Rückseite)	
	Normal dick Seite2	
Recycling Seite2		
Popup anzeigen	Aus	Zeigt keine Popup-Meldung mit der Aufforderung an, die Papiersorte und das Papierformat anzugeben, wenn Papier in Fach1 eingelegt wird.
	Ein*	Zeigt eine Popup-Meldung mit der Aufforderung an, die Papiersorte und das Papierformat anzugeben, wenn Papier in Fach1 eingelegt wird.

*1 Kennzeichnet länderspezifische Werkseinstellungen.

 **HINWEIS:** Weitere Informationen zu unterstützten Papierformaten finden Sie unter „Unterstützte Papierformate“.

Papierfach 2

 **HINWEIS:** Die Option „Fach 2“ ist nur verfügbar, wenn der optionale 550-Blatt-Papier eingesetzt ist.

Zweck:

Festlegen des Papiers zum Einlegen in den optionalen 550-Blatt-Papiereinzug.

Werte:

Papierformat	Automatisch*	
	Kundenspez. Format	
Papiersorte	Normal*	
	Normal dick	
	Deckel	
	Deckel dick	
	Beschichtet	
	Beschichtet dick	
	Recycling	
	Briefkopf	
	Vordrucke	
	Vorgelocht	
	Farbe	
	Normal Seite2	
	Farbiges Papier (Rückseite)	
	Normal dick Seite2	
Recycling Seite2		
Popup anzeigen	Aus	Zeigt keine Popup-Meldung mit der Aufforderung an, die Papiersorte und das Papierformat anzugeben, wenn Papier in den optionale 550-Blatt-Papiereinzug eingelegt wird.
	Ein*	Zeigt eine Popup-Meldung mit der Aufforderung an, die Papiersorte und das Papierformat anzugeben, wenn Papier in den optionalen 550-Blatt-Papiereinzug eingelegt wird.

*1 Kennzeichnet länderspezifische Werkseinstellungen.

Vorzugsfach

Zweck:

Festlegen der Prioritätsreihenfolge der Papierfächer für die automatische Papierfachauswahl. Wenn Papierfächer mit Papier desselben Formats und derselben Sorte gefüllt werden, wird das Papierfach entsprechend dieser Prioritätsreihenfolge ausgewählt.

Werte:

1. Priorität	Mehrzweckezug*	Legt den Mehrzweckezug als erste Priorität fest.
	Papierfach 1	Legt Fach1 als erste Priorität fest.
	Papierfach 2	Legt den optionalen 550-Blatt-Papiereinzug als erste Priorität fest.
2. Priorität* ¹	Mehrzweckezug (Multipurpose Feeder, MPF)	Legt den Mehrzweckezug als zweite Priorität fest.
	Fach 1*	Legt Fach1 als zweite Priorität fest.
	Papierfach 2	Legt den optionalen 550-Blatt-Papiereinzug als zweite Priorität fest.

3. Priorität ^{*2}	Mehrzweckezug (Multipurpose Feeder, MPF)	Legt den Mehrzweckezug als dritte Priorität fest.
	Papierfach 1	Legt Fach1 als dritte Priorität fest.
	Fach 2 [*]	Legt den optionalen 550-Blatt-Papiereinzug als dritte Priorität fest.

^{*1} Das als 1. Priorität festgelegte Papierfach wird nicht angezeigt.

^{*2} Die als 1. Priorität und 2. Priorität festgelegten Papierfächer werden nicht angezeigt.

Bed.konsol-Sprache

Zweck:

Festlegen, in welcher Sprache der Text auf dem LCD-Bedienfeld angezeigt wird.

Werte:

English [*]
Français
Italiano
Deutsch
Español
Dansk
Nederlands
Norsk
Svenska

Druckmenü

Verwenden Sie das „Druckmenü“, um einen Auftrag mit den Funktionen „Sicherer Druck“, „Druck private Mailbox“, „Druck öffentliche Mailbox“ und „Probedruck“ zu drucken.



HINWEIS: Mit einem Sternchen (*) markierte Werte stellen die Standard-Werksvorgabeeinstellung dar.

Sicherer Druck



HINWEIS: Die Funktion „Sicherer Druck“ steht nur dann zur Verfügung, wenn der RAM-Datenträger auf Ein gestellt oder die optionale Festplatte installiert ist.

Zweck:

Drucken vertraulicher Aufträge. Der Drucker kann den Druckauftrag im Speicher zurückhalten, bis Sie den Drucker erreichen und das Passwort an der Bedienerkonsole eingeben.

Werte:

Benutzer-ID wähl			Geben Sie das Passwort ein, das Sie im Druckertreiber festgelegt haben.
	Alle Dokumente ^{*1}	Drucken und löschen	Löscht alle Dokumente nach dem Druck aus dem Druckspeicher.
		Löschen	Löscht alle Dokumente aus dem Druckspeicher.
	Dokument-Nr. ^{*2}	Drucken und löschen	Löscht ein bestimmtes Dokument nach dem Druck aus dem Druckspeicher.
		Löschen	Löscht ein bestimmtes Dokument aus dem Druckspeicher.

*1 Diese Option ist nur verfügbar, wenn mehrere Druckaufträge gespeichert sind.

*2 Der Dokumentname wird angezeigt. Datum und Uhrzeit der Speicherung werden angezeigt, wenn der Dokumentname nicht angegeben wird.

Private Mailbox



HINWEIS: Die Funktion „Private Mailbox“ steht nur dann zur Verfügung, wenn der RAM-Datenträger auf Ein gestellt oder die optionale Festplatte installiert ist.

Zweck:

Legt fest, ob der in der privaten Mail Box gespeicherte Auftrag gedruckt wird.


Werte:

Benutzer-ID wähl			Geben Sie das Passwort ein, das Sie im Druckertreiber festgelegt haben.	
	Alle Dokumente ^{*1}	Drucker	Drucker	Druckt alle Dokumente und speichert Sie im Druckerspeicher.
			PC-Einstellungen verwenden	Legt die Anzahl der Kopien fest, die über den Druckertreiber eingegeben werden.
			Eingabe der Anzahl der Kopien	Legt die Anzahl der Kopien fest.
		Drucken und löschen	Löschen	Löscht alle Dokumente nach dem Druck aus dem Druckspeicher.
			PC-Einstellungen verwenden	Legt die Anzahl der Kopien fest, die über den Druckertreiber eingegeben werden.
			Eingabe der Anzahl der Kopien	Legt die Anzahl der Kopien fest.
	Dokument-Nr. ^{*2}	Drucker	Drucker	Druckt alle Dokumente und speichert Sie im Druckerspeicher.
			Eingabe der Anzahl der Kopien	Legt die Anzahl der Kopien fest.
			Drucken und löschen	Löscht alle Dokumente nach dem Druck aus dem Druckspeicher.
		Löschen	Eingabe der Anzahl der Kopien	Legt die Anzahl der Kopien fest.
			Drucken und löschen	Löscht alle Dokumente nach dem Druck aus dem Druckspeicher.
			Löschen	Löscht alle Dokumente aus dem Druckspeicher.

*1 Diese Option ist nur verfügbar, wenn mehrere Druckaufträge gespeichert sind.

*2 Der Dokumentname wird angezeigt. Datum und Uhrzeit der Speicherung werden angezeigt, wenn der Dokumentname nicht angegeben wird.

Öffentl. Mailbox

 **HINWEIS:** Die Funktion „Öffentliche Mailbox“ steht nur dann zur Verfügung, wenn der RAM-Datenträger auf Ein gestellt oder die optionale Festplatte installiert ist.

Zweck:

Legt fest, ob der in der öffentlichen Mail Box gespeicherte Auftrag gedruckt wird.


Werte:

Benutzer-ID wähl	Alle Dokumente ^{*1}	Drucker	Druckt alle Dokumente und speichert Sie im Druckerspeicher.	
		PC-Einstellungen verwenden	Legt die Anzahl der Kopien fest, die über den Druckertreiber eingegeben werden.	
		Eingabe der Anzahl der Kopien	Legt die Anzahl der Kopien fest.	
	Drucken und löschen		Löscht alle Dokumente nach dem Druck aus dem Druckspeicher.	
		PC-Einstellungen verwenden	Legt die Anzahl der Kopien fest, die über den Druckertreiber eingegeben werden.	
		Eingabe der Anzahl der Kopien	Legt die Anzahl der Kopien fest.	
		Löschen	Löscht alle Dokumente aus dem Druckspeicher.	
	Dokument-Nr. ^{*2}	Drucker		Druckt alle Dokumente und speichert Sie im Druckerspeicher.
			Eingabe der Anzahl der Kopien	Legt die Anzahl der Kopien fest.
Drucken und löschen			Löscht alle Dokumente nach dem Druck aus dem Druckspeicher.	
		Eingabe der Anzahl der Kopien	Legt die Anzahl der Kopien fest.	
		Löschen	Löscht alle Dokumente aus dem Druckspeicher.	

^{*1} Diese Option ist nur verfügbar, wenn mehrere Druckaufträge gespeichert sind.

^{*2} Der Dokumentname wird angezeigt. Datum und Uhrzeit der Speicherung werden angezeigt, wenn der Dokumentname nicht angegeben wird.

Probedruck

 **HINWEIS:** Die Funktion „Probedruck“ steht nur dann zur Verfügung, wenn der RAM-Datenträger auf Aktivieren gesetzt wurde.

Zweck:

Angabe, ob und wie der in „Probedruck“ gespeicherte Job gedruckt werden soll. Wenn der Druckjob vom Druckertreiber an den Computer gesendet wird, wird eine einzelne Kopie für Sie ausgedruckt, damit Sie das Druckergebnis überprüfen können. Wenn Sie mit dem Druckergebnis zufrieden sind, können Sie weitere Kopien ausdrucken. Dadurch wird verhindert, dass mit einem Druckauftrag eine große Anzahl von Fehldrucken ausgegeben wird.

Werte:

Benutzer-ID wähl	Alle Dokumente * ¹	Drucker	Druckt alle Dokumente und speichert Sie im Druckerspeicher.	
		PC-Einstellungen verwenden	Legt die Anzahl der Kopien fest, die über den Druckertreiber eingegeben werden.	
		Eingabe der Anzahl der Kopien	Legt die Anzahl der Kopien fest.	
	Drucken und löschen	Löschen	Löscht alle Dokumente nach dem Druck aus dem Druckspeicher.	
		PC-Einstellungen verwenden	Legt die Anzahl der Kopien fest, die über den Druckertreiber eingegeben werden.	
		Eingabe der Anzahl der Kopien	Legt die Anzahl der Kopien fest.	
	Dokument-Nr. * ²	Drucker	Löschen	Löscht alle Dokumente aus dem Druckspeicher.
			Drucker	Druckt alle Dokumente und speichert Sie im Druckerspeicher.
			Eingabe der Anzahl der Kopien	Legt die Anzahl der Kopien fest.
		Drucken und löschen	Löschen	Löscht alle Dokumente nach dem Druck aus dem Druckspeicher.
Eingabe der Anzahl der Kopien			Legt die Anzahl der Kopien fest.	
Löschen			Löscht alle Dokumente aus dem Druckspeicher.	

*¹ Diese Option ist nur verfügbar, wenn mehrere Druckaufträge gespeichert sind.

*² Der Dokumentname wird angezeigt. Datum und Uhrzeit der Speicherung werden angezeigt, wenn der Dokumentname nicht angegeben wird.

USB-Direktdruck



HINWEIS: Die Funktion „USB-Direktdruck“ ist nur dann verfügbar, wenn ein USB-Speichergerät mit dem USB-Anschluss verbunden ist.

Dokument auswählen

Zweck:

Gibt das Dokument an, dass im Stammverzeichnis, in einer Datei oder in einem Ordner auf dem USB-Speicher abgelegt ist.

Druckstart

Zweck:

Startet das Drucken der ausgewählten Datei.

Dokument

Zweck:

Ändern der Datei, die Sie drucken möchten.

Ausgabefarbe

Zweck:

Legt fest, ob in Farbe oder in Schwarzweiß gedruckt wird.

Werte:

Vollfarbe*	Es wird im Farbmodus gedruckt.
Schwarz & Weiß	Es wird im Schwarzweißmodus gedruckt.

Papierfach auswählen

Zweck:

Angeben der Papierzuführung.

Werte:

Mehrzweckeinzug (Multipurpose Feeder, MPF)
Papierfach 1*
Papierfach 2* ¹

*¹ Diese Option ist nur verfügbar, wenn der optionale 550-Blatt-Papiereinzug installiert ist.

MPF Papierformat



HINWEIS: Die Funktion „MPF - Papierformat“ steht nur dann zur Verfügung, wenn Mehrzweckeinzug: Beliebig aus Papierfach auswählen ausgewählt wurde.

Zweck:

Angabe, welches Papier in den Mehrzweckeinzug eingelegt wird.

Werte:

mm-Serie

A4* ¹
A5
B5
Letter
Folio
Legal


*¹ Kennzeichnet länderspezifische Standard-Werkseinstellungen.

Zoll-Reihe

Letter* ¹
Folio
Legal
A4
A5
B5

*¹ Kennzeichnet länderspezifische Standard-Werkseinstellungen.

MPF Papiersorte

 **HINWEIS:** Die Funktion „MPF - Papiersorte“ steht nur dann zur Verfügung, wenn Mehrzweckeingzug: Beliebig aus Papierfach auswählen ausgewählt wurde.


Zweck:

Angabe, welches Papier in den Mehrzweckeingzug eingelegt wird.

Werte:

Normal*
Normal dick
Deckel
Deckel dick
Beschichtet
Beschichtet dick
Umschlag
Recycling
Briefkopf
Vorgelocht
Farbe

Beidseitiges Drucken

 **HINWEIS:** Die Funktion für beidseitiges Drucken steht nur für Dell C3760dn Color Laser Printer zur Verfügung.

Zweck:

Bedruckt das Papier beidseitig.

Werte:

1->seitig*	Bedruckt das Papier einseitig.
Binden, lange Kante	Bedruckt das Papier beidseitig, sodass dieses entlang der langen Kante gebunden werden kann.
Binden, kurze Kante	Bedruckt das Papier beidseitig, sodass dieses entlang der kurzen Kante gebunden werden kann.

Mehrfachnutzen

Zweck:

Festlegen des Ausgabe-Layouts.

Werte:

Aus*	Bedruckt das Papier einseitig.
2 auf 1	Druckt zwei Seiten auf ein Blatt Papier.
4 auf 1	Druckt vier Seiten auf ein Blatt Papier.

Sortierung

Zweck:

Festlegen, ob der Auftrag sortiert wird.

Werte:

Sortiert	Sortiert einen Auftrag.
Unsortiert	Sortiert einen Auftrag nicht.

PDF-Passwort

Zweck:

Eingeben des Passworts beim Drucken einer PDF-Datei, die mit einem Passwort zum Öffnen von Dokumenten gesichert ist (Passwort zum Öffnen der PDF-Datei).

Werte:

PDF-Passwort eingeben	Geben Sie das Passwort zum Öffnen von Dokumenten ein, um den sicheren PDF-Job zu drucken.
-----------------------	---











Bedienfeldsperre

Mit dieser Funktion lässt sich verhindern, dass vom Administrator vorgenommene Einstellungen durch nicht autorisierte Mitarbeiter geändert werden. Die Menüoptionen zum normalen Drucken lassen sich im Menü auswählen, ohne dass die Druckereinstellungen geändert werden. Eine Änderung der Druckereinstellungen ist jedoch von den einzelnen Computern aus über den Druckertreiber möglich.





HINWEIS: Durch die Deaktivierung der Bedienerkonsolenmenüs wird der Zugriff auf die Menüs Gespeich. Druck und Papierfacheinstellungen nicht verhindert.

Aktivieren der Bedienfeldsperre

- 1 Drücken Sie die Taste  (Menü).
- 2 Drücken Sie die Taste , bis Admin-Einstellungen hervorgehoben wird. Drücken Sie dann die Taste  (Einstellen).
- 3 Drücken Sie die Taste , bis Sichere Einstellung hervorgehoben wird und drücken Sie dann die Taste  (Einstellen).
- 4 Stellen Sie sicher, dass Bedienfeldsperre markiert ist und drücken Sie die Taste  (Einstellen).
- 5 Stellen Sie sicher, dass die Bedienfeldsperre hervorgehoben ist und drücken Sie dann die Taste  (Einstellen).
- 6 Drücken Sie die Taste , bis Aktivieren hervorgehoben ist. Drücken Sie dann die Taste  (Einstellen).
- 7 Geben Sie das neue Passwort ein und drücken Sie dann die Taste  (Einstellen).

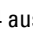



ACHTUNG: Merken Sie sich das Passwort. Der nachfolgend beschriebene Vorgang ermöglicht es Ihnen, das Passwort zurückzusetzen.










- Schalten Sie den Drucker aus. Halten Sie die Taste  (Menü) gedrückt und schalten Sie den Drucker wieder ein. Führen Sie die Schritte 7 und 8 durch.
- 8 Geben Sie das Passwort erneut ein, um das eingegebene Passwort zu bestätigen, und drücken Sie dann die Taste  (Einstellen).

Das Passwort ist geändert.



HINWEIS: Wenn Sie das Passwort ändern, während Bedienfeldsperre auf Aktivieren gesetzt ist, führen Sie die vorherigen Schritte 1 bis 4 aus. Drücken Sie die Taste , bis Passwort ändern hervorgehoben ist, und drücken Sie dann die Taste  (Einstellen). Führen Sie die vorherigen Schritte 7 und 8 aus, um das Passwort zu ändern. Damit wird das Passwort geändert.

Deaktivieren der Bedienfeldsperre

- 1 Drücken Sie die Taste  (Menü).
- 2 Drücken Sie die Taste , bis Admin-Einstellungen hervorgehoben wird. Drücken Sie dann die Taste  (Einstellen).
- 3 Drücken Sie die Taste , bis Sichere Einstellung hervorgehoben wird, und drücken Sie dann die Taste  (Einstellen).
- 4 Stellen Sie sicher, dass Bedienfeldsperre hervorgehoben wird, und drücken Sie die Taste  (Einstellen).
- 5 Stellen Sie sicher, dass Steuerung der Bedienfeldsperre hervorgehoben ist, und drücken Sie dann die Taste  (Einstellen).
- 6 Stellen Sie sicher, dass Deaktiviert hervorgehoben wird, und drücken Sie die Taste  (Einstellen).
- 7 Geben Sie das aktuelle Passwort ein, und drücken Sie die Taste  (Einstellen).
Die Einstellung wurde geändert.










Vorgaben zurücksetzen

Wenn Sie diese Funktion ausführen und den Drucker neu starten, werden alle Menüparameter auf die Standardwerte zurückgesetzt.

Die folgenden Menüparameter sind Ausnahmen und werden nicht zurückgesetzt.

- Netzwerkeinstellungen
- Einstellungen Bedienfeldsperre und Passwort
- Einstellungen Funktion aktiviert und Passwörter
- Einstellungen Anmeldefehler
- Stellen Sie die Geräteverfügbarkeit ein
- Einstellungen Sicherer Job verfällt
- USB-Port-Einstellungen
- Einstellungen Datenverschlüsselung
- Einstellungen Festplatte überschreiben
- ColorTrack-Modus-Einstellungen
- Einstellungen ColorTrack Fehlerbericht
- Einstellungen Gastbenutzer

Bei Verwendung der Bedienerkonsole

- 1 Drücken Sie die Taste  (Menü).
- 2 Drücken Sie die Taste , bis Admin-Einstellungen hervorgehoben wird. Drücken Sie dann die Taste  (Einstellen).
- 3 Drücken Sie die Taste , bis Wartung hervorgehoben wird. Drücken Sie dann die Taste  (Einstellen).
- 4 Drücken Sie die Taste , bis Vorgaben rücks. hervorgehoben ist, und drücken Sie dann die Taste  (Einstellen).
- 5 Drücken Sie die Taste , bis Ja hervorgehoben wird. Drücken Sie dann die Taste  (Einstellen).
Der Drucker wird automatisch neu gestartet.

Richtlinien für Druckmedien

Papier, Etiketten, Briefumschläge, beschichtetes Papier usw. werden als Druckmedien bezeichnet. Ihr Drucker liefert auf vielen verschiedenen Druckmedien eine qualitativ hochwertige Ausgabe. Die Auswahl der richtigen Druckmedien für den Drucker trägt zur Vermeidung von Druckproblemen bei. In diesem Kapitel wird die Auswahl und Handhabung von Druckmedien beschrieben.

 **HINWEIS:** Verwenden Sie ausschließlich Laser-Druckmedien. Verwenden Sie kein Inkjet-Druckerpapier in Ihrem Drucker.

Papier

Verwenden Sie Kopierpapier mit vertikaler Faserrichtung und einem Gewicht von 75 g/m^2 , um die beste Druckqualität bei Farbdrukken zu erzielen. Verwenden Sie Kopierpapier mit vertikaler Faserrichtung und einem Gewicht von 90 g/m^2 , um die beste Druckqualität bei Farbdrukken zu erzielen. Es wird empfohlen, zunächst einen Testdruck durchzuführen, bevor Sie große Mengen einer bestimmten Druckmediensorte kaufen.

Achten Sie beim Einlegen von Papier auf die auf der Verpackung empfohlene Druckseite, und legen Sie das Papier entsprechend ein. Detaillierte Anweisungen zum Einlegen von Druckmedien finden Sie unter „Einlegen von Druckmedien in Fach1 und in den optionalen 550-Blatt-Papiereinzug“ und „Einlegen von Druckmedien in den Mehrzweckinzug (Multipurpose Feeder, MPF)“.

Papiereigenschaften

Die folgenden Papiereigenschaften beeinflussen die Druckqualität und die Zuverlässigkeit des Druckers. Es wird empfohlen, diese Richtlinien bei der Beurteilung von neuem Papier zu befolgen.

Gewicht

Aus dem Papierfach kann automatisch Papier mit einem Gewicht von 60 g/m^2 bis 216 g/m^2 und vertikaler Faserrichtung eingezogen werden. Aus dem Mehrzweckinzug kann automatisch Papier mit einem Gewicht von 60 g/m^2 bis 216 g/m^2 und vertikaler Faserrichtung eingezogen werden. Papier, das leichter als 60 g/m^2 ist, wird möglicherweise nicht korrekt eingezogen und kann zu Papierstau führen. Um optimale Ergebnisse zu erzielen, sollten Sie Papier mit einem Gewicht von 75 g/m^2 und vertikaler Faserrichtung verwenden.

Wellen

Wellen bezeichnet die Tendenz der Druckmedien, sich an den Kanten aufzurollen. Übermäßiges Wellen kann Probleme bei der Papierzufuhr verursachen. Das Wellen tritt gewöhnlich auf, nachdem das Papier durch den Drucker hindurchgelaufen ist, wo es hohen Temperaturen ausgesetzt wird. Wird Papier unverpackt gelagert, fördert dies das Wellen des Papiers vor dem Drucken und führt, selbst wenn das Papier im Papierfach gelegen hat, zu Problemen bei der Papierzufuhr, ungeachtet der Luftfeuchtigkeit. Um gewelltes Papier zu bedrucken, biegen Sie das Papier gerade, und legen Sie es in den Mehrzweckinzug ein.

Glätte

Die Papierglätte hat direkten Einfluss auf die Druckqualität. Wenn das Papier zu rau ist, lässt sich der Toner nicht korrekt auf dem Papier fixieren, was zu einer Beeinträchtigung der Druckqualität führt. Wenn das Papier zu glatt ist, kann es Probleme bei der Papierzufuhr verursachen. Die beste Druckqualität wird mit einer Glätte zwischen 150 und 250 Sheffield-Punkten erzielt.

Feuchtigkeitsgehalt

Die Feuchtigkeitsmenge im Papier beeinflusst sowohl die Druckqualität als auch die Fähigkeit des Druckers, das Papier korrekt einzuziehen. Bewahren Sie das Papier in der Originalverpackung auf, bis Sie es benötigen. Dadurch wird die Zeit beschränkt, während der das Papier Feuchtigkeitsschwankungen ausgesetzt ist, die sich negativ auf die Druckergebnisse auswirken können.

Faserrichtung

Die Faserrichtung bezieht sich auf die Ausrichtung der Papierfasern in einem Blatt Papier. Die Faserrichtung ist entweder vertikal, d. h. die Fasern verlaufen in Längsrichtung des Papiers, oder horizontal, d. h. die Fasern verlaufen in Querrichtung des Papiers. Für Papier mit einem Gewicht von 60 bis 135 g/m² wird die vertikale Faserrichtung empfohlen. Für Papier mit einem Gewicht über 135 g/m² wird die horizontale Faserrichtung bevorzugt.

Fasergehalt

Die meisten qualitativ hochwertigen Kopierpapiersorten werden aus 100 % chemisch aufgeschlossenem Holz hergestellt. Papiersorten, die beispielsweise Baumwollfasern enthalten, können zu Beeinträchtigungen der Papierhandhabung führen.

Empfohlenes Papier

Verwenden Sie Kopierpapier mit einem Gewicht von 75 g/m², um die beste Druckqualität und Zuverlässigkeit bei der Papierzufuhr zu erhalten. Mit Büropapier für allgemeine Geschäftszwecke können Sie ebenfalls eine annehmbare Druckqualität erzielen. Verwenden Sie nur Papiersorten, die hohen Temperaturen standhalten, ohne sich zu verfärben, auszubluten oder gefährliche Dämpfe freizusetzen. Der Laserdruckvorgang erhitzt das Papier auf hohe Temperaturen. Informieren Sie sich beim Hersteller oder Vertreiber, ob das von Ihnen gewählte Papier für Laserdrucker geeignet ist.

Es wird empfohlen, zunächst einen Testdruck durchzuführen, bevor Sie große Mengen einer bestimmten Druckmediensorte kaufen. Berücksichtigen Sie bei der Auswahl des Druckmediums das Gewicht, den Fasergehalt und die Farbe.

Unzulässige Papiersorten

Die Verwendung der folgenden Papiersorten wird für den Drucker nicht empfohlen:

- Chemisch behandeltes Papier, das zum Erstellen von Kopien ohne Kohlepapier gedacht ist (auch als selbstdurchschreibendes Papier, kohlefreies Durchschlagpapier oder kohlepapierfreies Papier bezeichnet).
- Vorgedrucktes Papier mit Chemikalien, die den Drucker verunreinigen können
- Vorgedrucktes Papier, das durch die Temperatur in der Fixiereinheit beeinträchtigt werden kann.
- Vorgedrucktes Papier, bei dem eine absolute Positionierung der Druckposition auf der Seite von besser als ±2,29 mm erforderlich ist, wie z. B. bei OCR-Formularen (Optical Character Recognition; optische Zeichenerkennung)

In manchen Fällen können Sie die Registrierung (exakte Druckposition auf der Seite) mit Ihrem Anwendungsprogramm ändern, um solche Formulare zu drucken.

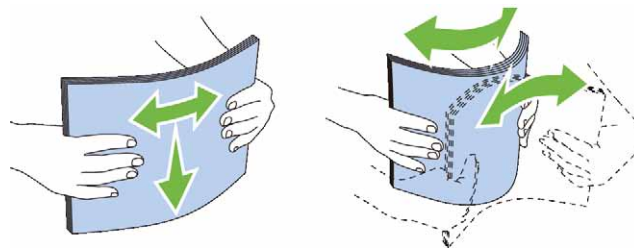
- Beschichtetes Papier (korrekturgeeignetes Feinpostpapier), synthetisches Papier, Thermopapier
- Papier mit rauen Kanten, Papier mit einer rauen oder stark strukturierten Oberfläche sowie gewelltes Papier
- Recycling-Papier mit einem Altpapieranteil von über 25 %, das nicht DIN 19 309 entspricht
- Mehrteilige Formulare oder Dokumente
- Die Druckqualität kann abnehmen (leere Stellen oder Flecken können im Text erscheinen), wenn auf Talkum- oder Säurepapier gedruckt wird.

Papierauswahl

Die korrekte Papierauswahl trägt zur Vermeidung von Papierstaus und Druckproblemen bei.

So vermeiden Sie Papierstaus oder eine schlechte Druckqualität:

- Verwenden Sie immer neues, unbeschädigtes Papier.
- Vor dem Einlegen des Papiers sollten Sie die empfohlene Druckseite des Papiers feststellen. Ein entsprechender Hinweis befindet sich normalerweise auf der Verpackung des Papiers.
- Verwenden Sie kein Papier, das Sie selbst zugeschnitten haben.
- Legen Sie nicht unterschiedliche Formate, Gewichte oder Sorten von Druckmedien in dasselbe Papierfach ein. Dies kann einen Papierstau verursachen.
- Nehmen Sie während der Ausführung eines Druckauftrags das Papierfach nicht heraus.
- Stellen Sie sicher, dass das Papier ordnungsgemäß in das Fach eingelegt ist.
- Biegen Sie das Papier in beide Richtungen, und fächern Sie den Stapel auf. Gleichen Sie die Kanten des Stapels auf einer ebenen Fläche an.



Auswählen von vorgedruckten Medien und Briefbögen

Beachten Sie Folgendes, wenn Sie vorgedrucktes Papier und Briefbögen für den Drucker auswählen:

- Verwenden Sie Papier mit vertikaler Faserrichtung, um optimale Ergebnisse zu erzielen.
- Verwenden Sie nur Formulare und Briefbögen, die im Offset-Lithographie-Verfahren oder im Gravurdruckverfahren bedruckt wurden.
- Wählen Sie Papier, das Farbe absorbiert, aber nicht ausblutet.
- Vermeiden Sie Papier mit einer rauen oder stark strukturierten Oberfläche.
- Verwenden Sie Papier, das mit hitzebeständigen und für die Verwendung in Xerox-Kopierern vorgesehenen Farben bedruckt wurde. Die Farben müssen einer Temperatur von 225 °C standhalten, ohne dass ein Schmelzprozess eintritt oder gefährliche Dämpfe freigesetzt werden.
- Verwenden Sie Farben, die nicht durch das Harz im Toner oder das Silikon in der Fixiereinheit beeinträchtigt werden. Farben auf Oxidations- oder Ölbasis sollten diese Anforderungen erfüllen; für Latexfarben gilt das möglicherweise nicht. Wenden Sie sich im Zweifelsfall an Ihren Papierlieferanten.

Auswählen von vorgelochtem Papier

Beachten Sie Folgendes, wenn Sie vorgelochtes Papier für den Drucker auswählen:

- Testen Sie Papier von mehreren Herstellern, bevor Sie große Mengen vorgelochten Papiers bestellen und verwenden.
- Das Papier sollte beim Hersteller gelocht werden. Das Lochen sollte nicht durch Bohren von Löchern in ein Ries Papier erfolgen. Durchbohrtes Papier kann Papierstaus verursachen, wenn mehrere Seiten gleichzeitig in den Drucker eingezogen werden. Dies kann einen Papierstau verursachen.

- Vorgelochtes Papier kann mehr Papierstaub enthalten als Standardpapier. Der Drucker muss eventuell häufiger gereinigt werden und kann ein weniger zuverlässiges Einzugsverhalten aufweisen als bei Standardpapier.
- Für das Gewicht gelten bei gelochtem Papier dieselben Richtlinien wie bei ungelochtem Papier.

Umschlag

Je nach Wahl der Umschläge ist es möglich, dass ein Verknittern in unterschiedlicher Stärke auftritt. Es wird empfohlen, zunächst einen Testdruck durchzuführen, bevor Sie große Mengen einer bestimmten Druckmediensorte kaufen. Anweisungen zum Einlegen von Umschlägen finden Sie unter „Einlegen eines Briefumschlags in den Mehrzweckeinzug“.

Beachten Sie Folgendes beim Bedrucken von Briefumschlägen:

- Verwenden Sie nur qualitativ hochwertige Briefumschläge, die für Laserdrucker bestimmt sind.
- Legen Sie die Druckmedien in den Mehrzweckeinzug ein. Stellen Sie die Papiersorte auf **Umschlag** ein, und wählen Sie im Druckertreiber das korrekte Umschlagformat.
- Verwenden Sie Briefumschläge aus Papier mit einem Gewicht von 75 g/m². Sie können beim Briefumschlageinzug ein Gewicht bis zu 105 g/m² verwenden, solange der Baumwollgehalt 25 % nicht übersteigt. Bei Briefumschlägen mit einem Baumwollgehalt von 100 % darf das Gewicht maximal 90 g/m² betragen.
- Verwenden Sie nur gerade ausgepackte, unbeschädigte Umschläge.
- Verwenden Sie Briefumschläge, die einer Temperatur von 205 °C standhalten können, ohne zu verkleben, sich extrem aufzurollen, zu verknittern oder gefährliche Dämpfe freizusetzen. Wenden Sie sich an den Umschlaglieferanten, wenn Sie Zweifel hinsichtlich der Umschläge haben, die Sie verwenden möchten.
- Stellen Sie die Seitenführung passend zur Breite der Briefumschläge ein.
- Zum Einlegen eines Briefumschlags in den Mehrzweckeinzug legen Sie den Briefumschlag mit geschlossener oder offener Umschlagklappe so in den Mehrzweckeinzug ein, dass die kurze Umschlagkante am Gerät nach innen zeigt. Die Druckseite muss nach oben zeigen.
- Anweisungen zum Einlegen von Briefumschlägen finden Sie unter „Einlegen eines Briefumschlags in den Mehrzweckeinzug“.
- Verwenden Sie immer nur ein Umschlagformat für einen Druckauftrag.
- Stellen Sie sicher, dass keine hohe Luftfeuchtigkeit vorliegt, da es bei einer hohen Luftfeuchtigkeit (über 60 %) zusammen mit hohen Temperaturen beim Drucken zum Verkleben der Umschläge kommen kann.
- Um optimale Ergebnisse zu erzielen, verwenden Sie keine Briefumschläge, die:
 - übermäßig gewellt oder aufgerollt sind
 - zusammenkleben oder in irgendeiner Form beschädigt sind
 - Fenster, Löcher, Perforationen, Ausschnitte oder Prägungen aufweisen
 - mit Metallklammern, Verschlussstreifen oder Metallfaltleisten versehen sind
 - mit einem Sicherheitsverschluss versehen sind
 - mit Briefmarken versehen sind
 - freiliegende Klebeflächen aufweisen, wenn die Umschlagklappe zugeklebt oder geschlossen ist
 - eingerissene Kanten oder umgeknickte Ecken aufweisen
 - mit einer rauen, gekräuselten oder gerippten Oberfläche versehen sind

Etiketten

Der Drucker kann eine Vielzahl von Etiketten bedrucken, die nur für Laserdrucker bestimmt sind.

Beachten Sie beim Auswählen von Etiketten Folgendes:

- Der Etikettenkleber, der Etikettenbogen (Druckkarton) und die Beschichtung müssen einer Temperatur von 205 °C und einem Druck von 25 psi standhalten.
- Verwenden Sie Etiketten, die dieser Temperatur standhalten, ohne zu verkleben, sich extrem aufzurollen, zu verknittern oder gefährliche Dämpfe freizusetzen.
- Verwenden Sie keine Etikettenbögen mit Hochglanzmaterial als Träger.

 **ACHTUNG: Vor dem Kauf großer Mengen an Druckmedien ist es empfehlenswert, dass Sie zuerst ein Muster testen.**

Beachten Sie Folgendes beim Bedrucken von Etiketten:

- Verwenden Sie Etiketten, die einer Temperatur von 205 °C standhalten können, ohne zu verkleben, sich extrem aufzurollen, zu verknittern oder gefährliche Dämpfe freizusetzen.
- Stellen Sie die Papiersorte im Druckertreiber auf **Etikett** ein.
- Legen Sie Etiketten in den Mehrzweckeingang ein. Fach1 und der optionale 550-Blatt-Papiereingang unterstützen keine Etiketten.
- Legen Sie Etiketten nicht zusammen mit Papier in den Mehrzweckeingang ein.
- Drucken Sie nicht innerhalb eines Bereichs mit weniger als 1 mm Abstand vom Prägeschnitt.
- Drucken Sie nicht innerhalb eines Bereichs mit weniger als 1 mm Abstand von der Etikettkante, der Perforation oder zwischen den Prägeschnitten des Etiketts.
- Bedrucken Sie Etiketten nicht mehr als ein Mal.
- Das Hochformat ist zu bevorzugen, insbesondere beim Drucken von Barcodes.
- Verwenden Sie keine Etiketten mit freiliegendem Klebstoff.
- Verwenden Sie vollständige Etikettenbögen. Bei nicht vollständigen Etikettenbögen kann es passieren, dass sich Etiketten während des Druckvorgangs lösen und einen Papierstau verursachen.
- Verwenden Sie keine Etikettenbögen mit Klebstoff an den Kanten der Bögen. Die Zonenbeschichtung des Klebstoffs sollte mindestens 1 mm Randabstand von den Kanten einhalten. Klebstoff kann den Drucker verunreinigen und zum Verlust der Garantie führen.

 **WARNUNG: Andernfalls kann ein Papierstau auftreten oder der Drucker und die Tonerkassetten können durch Klebstoff verschmutzt werden. Dies kann zum Verlust der Garantie für Drucker und Tonerkassetten führen.**

Aufbewahrung von Druckmedien

Durch die Beachtung der folgenden Richtlinien für die ordnungsgemäße Aufbewahrung von Druckmedien vermeiden Sie Probleme mit der Druckmedienzufuhr und eine ungleichmäßige Druckqualität.

- Bewahren Sie Druckmedien bei einer Temperatur von ca. 21 °C und einer relativen Luftfeuchtigkeit von 40 % auf.
- Lagern Sie Kartons mit Druckmedien nicht direkt auf dem Boden, sondern auf einer Palette oder in einem Regal.
- Wenn Sie einzelne Pakete mit Druckmedien außerhalb des Originalkartons aufbewahren, müssen diese auf einer ebenen Fläche liegen, damit sich die Kanten nicht aufbiegen oder rollen.
- Legen Sie keine Gegenstände auf den Druckmedien ab.

Identifizieren von Druckmedien und Spezifikationen

In der folgenden Tabelle werden Informationen zu verschiedenen Druckmedien aufgeführt.

Unterstützte Papierformate


Papiergröße	Mehrzweckezug (Multipurpose Feeder, MPF)		Fach1		Optionaler 550-Blatt- Papiereinzug		Duplexein- heit
	Seite 1	Seite 2	Seite 1	Seite 2	Seite 1	Seite 2	
A4 (210 x 297 mm)	J	J	J	J	J	J	J
B5 (182 x 257 mm)	J	J	J	J	J	J	J
A5 (148 x 210 mm)	J	J	J	J	J	J	J
Letter (8,5 x 11 Zoll)	J	J	J	J	J	J	J
Folio (8,5 x 13 Zoll)	J	J	J	J	J	J	J
Legal (8,5 x 14 Zoll)	J	J	J	J	J	J	J
Executive (7,25 x 10,5 Zoll)	J	J	J	J	J	J	J
Umsch. #10 (4,125 x 9,5 Zoll)	J	N	N	N	N	N	N
Monarch (3,875 x 7,5 Zoll)	J	N	N	N	N	N	N
DL (110 x 220 mm)	J	N	N	N	N	N	N
C5 (162 x 229 mm)	J	N	N	N	N	N	N
Kundenspez. ^{*1,2}	J	J	J	J	J	J	J

*1 Kundenspez.: Breite: 76,2 mm bis 215,9 mm für den Mehrzweckezug; 148 mm bis 215,9 mm für Fach1 und den optionalen 550-Blatt-Papiereinzug
Länge: 127,0 mm bis 355,6 mm für den Mehrzweckezug; 210 mm bis 355,6 mm für Fach1 und den optionalen 550-Blatt-Papiereinzug

*2 Der XPS-Treiber unterstützt keine kundenspezifischen Papierformate.

Unterstützte Papiersorten

Papiersorte		Mehrzweckeinzug (Multipurpose Feeder, MPF)		Fach1		Optionaler 550-Blatt-Papiereinzug		Duplexeinheit	
		Seite 1	Seite 2	Seite 1	Seite 2	Seite 1	Seite 2	Seite 1	Seite 2
Normal	Leicht	J	J	J	J	J	J	J	N
	Normal	J	J	J	J	J	J	J	N
	Dick	J	J	J	J	J	J	J	N
Deckel	Normal	J	N	J	N	J	N	J	N
	Dick	J	N	J	N	J	N	N	N
Beschichtet	Normal	J	N	J	N	J	N	J	N
	Dick	J	N	J	N	J	N	N	N
Etikett	Normal	J	N	N	N	N	N	N	N
	Leicht	J	N	N	N	N	N	N	N
Umschlag		J	N	N	N	N	N	N	N
Recycling		J	J	J	J	J	J	J	N
Briefkopf		J	N	J	N	J	N	J	N
Vordrucke		J	N	J	N	J	N	J	N
Vorgelocht		J	N	J	N	J	N	J	N
Farbe		J	J	J	J	J	J	J	N

 **HINWEIS:** Bei Normalpapier und Etiketten können Sie die Papierstärke an der Bedienerkonsole unter „Wartung“ „Papierstärke (Leicht oder Normal)“ auswählen, sowie in der **Toolbox** oder über das **Dell™ Printer Configuration Web Tool**. Der Drucker verwendet die vorgenommenen Einstellungen für die Papierstärke für Normalpapier und Etiketten.


Papiersorten-Spezifikationen

Papiersorte	Gewicht (g/m ²)	Bemerkungen
Normal	60–90	-
Normal dick	80/90–105	-
Recycling	60–105	-
Etiketten	-	Inkjet-Druckerpapier kann nicht verwendet werden.
Deckel	106–163	-
Deckel dick	164–216	-
Umschlag	-	-
Beschichtet	106–163	Inkjet-Druckerpapier kann nicht verwendet werden.
Beschichtet dick	164–216	Inkjet-Druckerpapier kann nicht verwendet werden.
Briefkopf	60–90	-
Vordrucke	60–90	-
Vorgelocht	60–90	-
Farbe	60–90	-

Einlegen von Druckmedien

Das korrekte Einlegen von Druckmedien trägt zur Vermeidung von Papierstaus und Druckproblemen bei.

Vor dem Einlegen von Druckmedien sollten Sie sich darüber informieren, welches die empfohlene Druckseite der von Ihnen verwendeten Druckmedien ist. Ein entsprechender Hinweis befindet sich normalerweise auf der Verpackung der Druckmedien.

 **HINWEIS:** Die in dem vorliegenden Benutzerhandbuch verwendeten Bilder stellen, wenn nicht anders angegeben, den Dell™ C3760dn Color Laser Printer dar.

Kapazität

Fach1 und der optionale 550-Blatt-Papiereinzug (Fach2) fassen:

- 550 Blatt Standardpapier.

Der Mehrzweckeinzug (Multipurpose Feeder, MPF) fasst:

- 150 Blatt Standardpapier.

Abmessungen der Druckmedien

Die maximalen Abmessungen der Druckmedien für Fach1 und den optionalen 550-Blatt-Papiereinzug sind wie folgt:

- Breite — 148 mm bis 215,9 mm
- Länge — 210 mm bis 355,6 mm

Die maximalen Abmessungen der Druckmedien für den Mehrzweckeinzug sind wie folgt:

- Breite — 76,2 mm bis 215,9 mm
- Länge — 127 mm bis 355,6 mm

Einlegen von Druckmedien in Fach1 und in den optionalen 550-Blatt-Papiereinzug


In diesem Abschnitt wird beschrieben, wie man Briefbögen einlegt. Informationen zum Einlegen anderer Druckmedien finden Sie unter „Einlegen von Papier“.

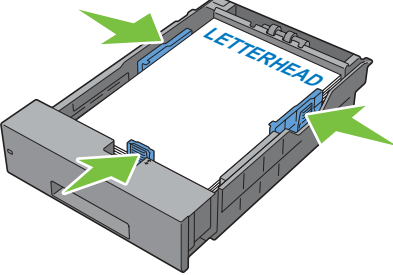
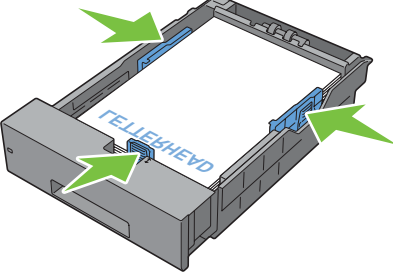
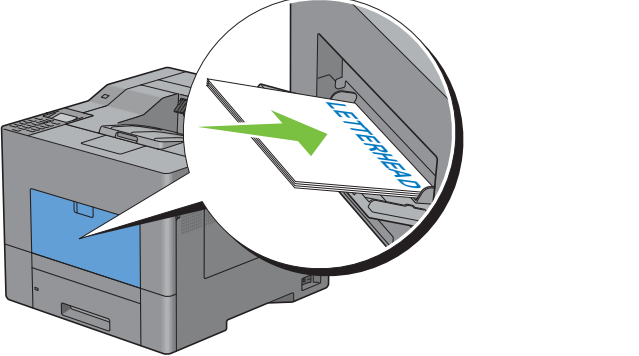
 **HINWEIS:** Nehmen Sie während eines laufenden Druckvorgangs das Papierfach nicht heraus, um Papierstaus zu vermeiden.

 **HINWEIS:** Verwenden Sie ausschließlich Laser-Druckmedien. Verwenden Sie kein Inkjet-Druckerpapier mit dem Drucker.

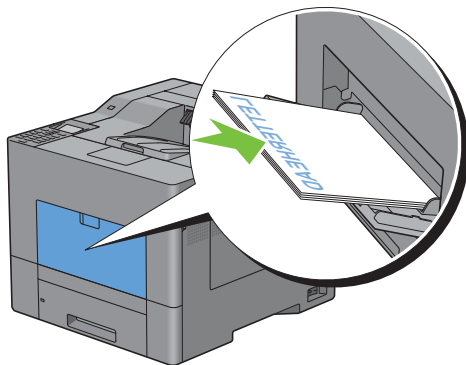
Einlegen von Briefbögen (vorgedrucktes und vorgelochtes Papier)

Vorgedrucktes Papier (wie z. B. Briefbögen) und vorgelochtes Papier muss mit der oberen Kante nach vorne und mit der Druckseite nach oben eingelegt werden Dell C3760n Color Laser Printer. Beim Dell C3760dn Color Laser Printer muss vorgedrucktes Papier (z. B. Briefbögen) und vorgelochtes Papier, mit der unteren Kante zuerst und mit der Druckseite nach unten eingelegt werden (siehe Abbildung).

 **HINWEIS:** Setzen Sie für Dell C3760dn Color Laser Printer an der Bedienerkonsole oder im Druckertreiber Briefkopf 2-seitig oder Briefkopf-Duplexmodus auf Aktivieren und Papiersorte auf Briefkopf, Vorgedrucktes Papier oder Vorgelochtes Papier, auch wenn Sie nur eine Seite eines Briefbogens, eines vorgedruckten oder vorgelochten Papiers bedrucken möchten.

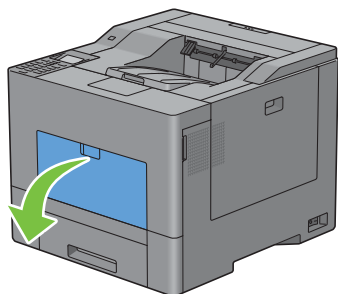
Druckmedienquelle	Druckseite	Seitenausrichtung
Fach1 und optionaler 550-Blatt-Papiereinzug	Dell C3760n Color Laser Printer Druckseite nach oben	Das Blatt wird mit dem Briefkopf zuerst in den Drucker eingezogen.
		
	Dell C3760dn Color Laser Printer Druckseite nach unten	Das Blatt wird mit dem Briefkopf zuletzt in den Drucker eingezogen.
		
Mehrzweckezug (Multipurpose Feeder, MPF)	Dell C3760n Color Laser Printer Druckseite nach oben	Das Blatt wird mit dem Briefkopf zuerst in den Drucker eingezogen.
		

Druckmedienquelle	Druckseite	Seitenausrichtung
Dell C3760dn Color Laser Printer	Druckseite nach unten	Das Blatt wird mit dem Briefkopf zuletzt in den Drucker eingezogen.

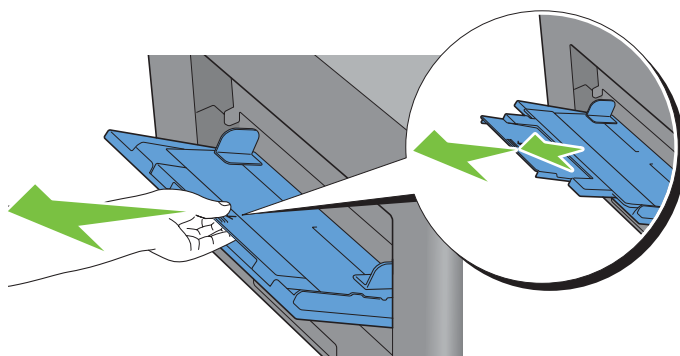


Einlegen von Druckmedien in den Mehrzweckeingzug (Multipurpose Feeder, MPF)

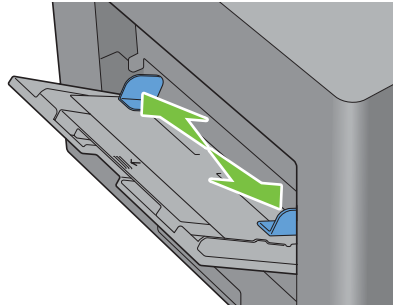
- 1 Ziehen Sie die Abdeckung des Mehrzweckeingzugs (Multipurpose Feeder, MPF) vorsichtig auf.




- 2 Ziehen Sie die Verlängerung soweit wie nötig heraus.

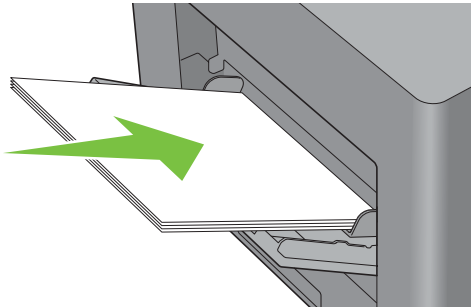


- 3 Schieben Sie die Seitenführungen an die Kante des Fachs. Die Seitenführungen sollen vollständig ausgezogen sein.




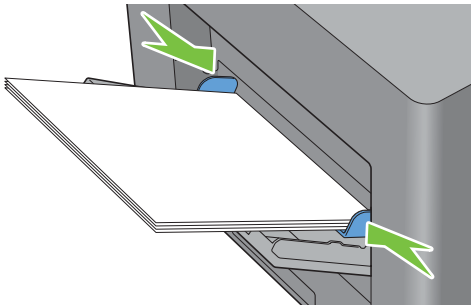
- 4 Legen Sie alle Medien mit der Druckseite nach oben und mit der oberen Kante voraus in den Mehrzweckzug.

 **HINWEIS:** Führen Sie die Druckmedien nicht gewaltsam in den Mehrzweckzug ein.



- 5 Schieben Sie beide Seitenführungen so weit nach innen, bis sie leicht von außen gegen den Druckmedienstapel drücken.

 **HINWEIS:** Führen Sie die Druckmedien nicht gewaltsam in den Mehrzweckzug ein.



- 6 Drücken Sie an der Bedienerkonsole die Taste ∇ oder \blacktriangle , bis das gewünschte Papierformat hervorgehoben wird, und drücken Sie dann die Taste \checkmark (**Einstellen**).

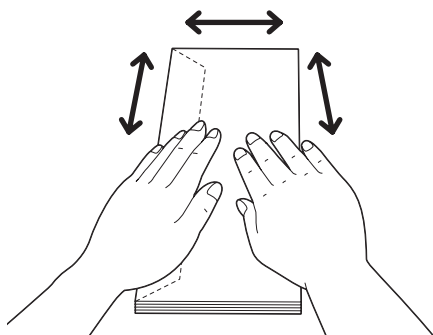
- 7 Drücken Sie die Taste ∇ oder \blacktriangle , bis die gewünschte Papiersorte angezeigt wird, und drücken Sie dann die Taste \checkmark (**Einstellen**).

Einlegen eines Briefumschlags in den Mehrzweckeingang

Halten Sie sich beim Einlegen von Briefumschlägen in den Mehrzweckeingang an folgende Richtlinien:

⚠ ACHTUNG: Es dürfen keine Umschläge mit Fenster, Fütterung oder selbstklebendem Verschluss verwendet werden. Diese Medien verursachen Papierstaus und können zur Beschädigung des Druckers führen.

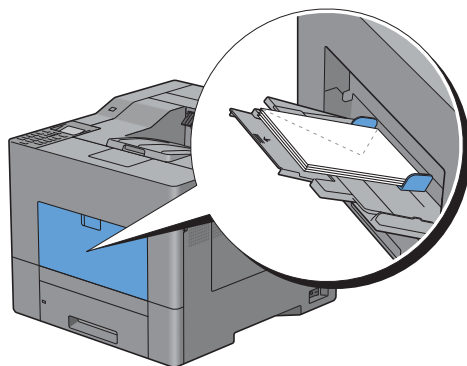
✍ HINWEIS: Werden die Briefumschläge nicht gleich nach dem Herausnehmen aus der Verpackung in den Mehrzweckeingang eingelegt, könnten sie sich wölben. Um Papierstau zu vermeiden, drücken Sie fest auf die gesamten Briefumschläge, damit diese flacher werden, wie in der nachfolgenden Abbildung gezeigt, bevor Sie die Briefumschläge in die MPF einlegen.



✍ HINWEIS: Das maximale Gewicht (Quantität) der Briefumschläge, die in die MFP eingelegt werden können, beträgt ca. 15 mm (0,59 Zoll) (15 Briefumschläge).

Umschl. Nr.10, Monarch oder DL

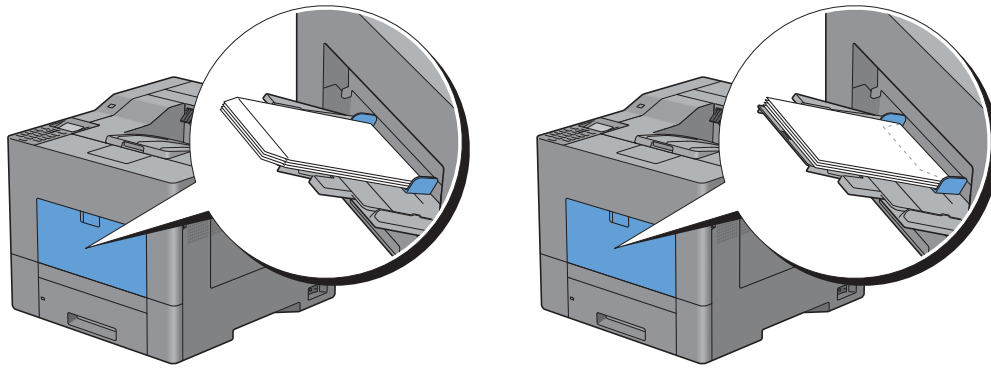
Legen Sie Briefumschläge mit geschlossenen Umschlagklappen und der Druckseite nach oben so ein, dass sie mit der kurzen Kante eingezogen werden. Stellen Sie sicher, dass die Umschlagklappen bei Blickrichtung auf den Drucker links liegen.



C5

Legen Sie die Briefumschläge mit geschlossenen oder geöffneten Umschlagklappen und der Druckseite nach oben so ein, dass sie mit der kurzen Kante eingezogen werden.

Stellen Sie sicher, dass die Umschlagklappen bei Blickrichtung auf den Drucker mit geöffneten Klappen nach unten oder mit geschlossenen Klappen nach oben liegen.




Verwendung des Mehrzweckezugs

- Legen Sie pro Druckauftrag nur Druckmedien eines Formats und einer Sorte ein.
- Zur Erzielung einer bestmöglichen Druckqualität sollten Sie nur qualitativ hochwertige Druckmedien verwenden, die für die Verwendung in Laserdruckern bestimmt sind. Weitere Richtlinien zu Druckmedien finden Sie unter „Richtlinien für Druckmedien“.
- Fügen Sie keine Druckmedien hinzu und entfernen Sie keine Druckmedien, solange sich noch Druckmedien in dem Mehrzweckezug befinden oder wenn der Drucker aus dem Mehrzweckezug druckt. Dies kann einen Papierstau verursachen.
- Druckmedien sollten mit der empfohlenen Druckseite nach oben und der oberen Kante des Druckmediums zuerst in den Mehrzweckezug eingelegt werden.
- Legen Sie keine Gegenstände auf dem Mehrzweckezug ab. Darüber hinaus sollten Sie den Einzugs nicht herunterdrücken oder zu starken Druck auf den Einzugs ausüben.
- Die Symbole am Mehrzweckezug geben an, wie das Papier in den Mehrzweckezug eingelegt wird, und wie ein Briefumschlag für den Druck ausgerichtet wird.


Verbinden von Papierfächern

Der Drucker verbindet Fächer automatisch, wenn Sie Druckmedien desselben Formats und derselben Sorte in mehrere Einzugs einlegen. Wenn das erste Fach geleert ist, wird das nächste Fach verwendet.

 **HINWEIS:** Die Druckmedien sollten in jedem Fach dasselbe Format aufweisen und vom selben Typ sein. Der Mehrzweckezug kann nicht mit anderen Fächern verbunden werden.

Nachdem Sie in die ausgewählten Papierfächer Druckmedien desselben Formats und derselben Sorte eingelegt haben, wählen Sie in der Facheinstellungskomponente jeder Quelle, d. h. jedes Fachs, die gewünschten Einstellungen für die Papiersorte aus.

Wenn Sie das Verbinden von Papierfächern deaktivieren möchten, ändern Sie die Papiersorte in einer der Quellen (Fächer) zu einem einzelnen, unterschiedlichen Wert.

 **HINWEIS:** Wenn in die einzelnen Papierfächer verschiedene Druckmediensorten desselben Formats eingelegt werden, verbindet der Drucker diese automatisch, wenn die Papiersorte nicht in den Eigenschaften/Einstellungen des Druckertreibers angegeben ist.

Drucken

19 Drucken 257

Drucken

In diesem Kapitel werden Tipps für den Druck gegeben, wie bestimmte Informationen mit Ihrem Drucker gedruckt werden und wie man einen Job abbricht.



HINWEIS: Die in dem vorliegenden Benutzerhandbuch verwendeten Bilder stellen, wenn nicht anders angegeben, den Dell™ C3760dn Color Laser Printer dar.

Tipps für erfolgreiches Drucken

Tipps zum Aufbewahren von Druckmedien

Bewahren Sie die Druckmedien richtig auf. Weitere Informationen finden Sie unter „Aufbewahrung von Druckmedien“.

Vermeiden eines Papierstaus

ACHTUNG: Vor dem Kauf großer Mengen an Druckmedien ist es empfehlenswert, dass Sie zuerst ein Muster testen.

Durch die Auswahl der richtigen Druckmedien und korrektes Einlegen können Sie Papierstaus vermeiden. Beachten Sie die folgenden Anweisungen zum Einlegen von Druckmedien:

- „Einlegen von Papier“
- „Einlegen von Druckmedien in den Mehrzweckeinzug (Multipurpose Feeder, MPF)“
- „Vermeiden von Papierstaus“

Sollte ein Papierstau auftreten, finden Sie Informationen dazu unter „Beseitigen von Papierstaus“.

Senden eines Druckjobs

Verwenden Sie zur Unterstützung aller Druckerfunktionen den Druckertreiber. Wenn Sie in einem Anwendungsprogramm die Option **Drucken** wählen, wird ein Fenster für den Druckertreiber geöffnet. Wählen Sie die entsprechenden Einstellungen für den spezifischen Job, den Sie an den Drucker senden. Im Treiber vorgenommene Druckereinstellungen setzen die an der Bedienerkonsole oder in der **Toolbox** ausgewählten Standardeinstellungen außer Kraft.

Möglicherweise müssen Sie auf **Präferenzen** des ersten Feldes **Drucken** klicken, um alle verfüg- und änderbaren System-Einstellungen zu sehen. Öffnen Sie, wenn Sie mit einer Funktion im Druckertreiber-Fenster nicht vertraut sind, für weitere Informationen die Online-Hilfe.

So drucken Sie einen Job aus einer typischen Microsoft® Windows® Anwendung:

- 1 Öffnen Sie die Datei, die Sie drucken möchten.
- 2 Wählen Sie im Menü **Datei** den Menüpunkt **Drucken**.
- 3 Prüfen Sie in dem Dialogfeld, ob der richtige Drucker ausgewählt ist. Ändern Sie die Druckereinstellungen Ihren Anforderungen gemäß (z. B. die zu druckenden Seiten oder die Anzahl der Exemplare).
- 4 Klicken Sie auf **Präferenzen**, um die Systemeinstellungen aufzurufen und anzupassen, die nicht auf dem ersten Bildschirm verfügbar sind, und anschließend auf **OK**.
- 5 Klicken Sie auf **OK** oder **Drucken**, um den Job an den ausgewählten Drucker zu senden.

Abbrechen eines Druckjobs

Zum Abbrechen eines Jobs stehen mehrere Möglichkeiten zur Verfügung.

- Abbrechen eines Jobs über die Bedienerkonsole
- Abbrechen eines Jobs über einen Computer, auf dem Windows läuft

Abbrechen eines Jobs über die Bedienerkonsole

Um einen Job abzubrechen, nachdem dessen Druck bereits begonnen hat:

- 1 Drücken Sie die Taste **X** (Abbrechen).

Das Drucken wird nur für den aktuellen Job abgebrochen. Alle folgenden Aufträge werden weiter gedruckt.

Abbrechen eines Jobs über einen Computer, auf dem Windows läuft

Abbrechen eines Jobs über die Taskleiste

Wenn Sie einen Druckjob senden, wird ein kleines Druckersymbol in der rechten unteren Ecke der Taskleiste angezeigt.

- 1 Klicken Sie doppelt auf das Druckersymbol.
Eine Liste der Druckjobs erscheint im Druckerfenster.
- 2 Wählen Sie den Job aus, den Sie abbrechen möchten.
- 3 Drücken Sie die Taste <Löschen>.

Abbrechen eines Jobs über den Desktop

- 1 Klicken Sie auf **Start** → **Geräte und Drucker**.

Bei Windows XP: Klicken Sie auf **Start** → **Drucker und Faxgeräte**.

Bei Windows Vista®: Klicken Sie auf **Start** → **Systemsteuerung** → **Hardware und Sound** → **Drucker**.

Bei Windows Server® 2008: Klicken Sie auf **Start** → **Systemsteuerung** → **Drucker**.

Bei Windows Server 2008 R2: Klicken Sie auf **Start** → **Geräte und Drucker**.

Bei Windows 8: Rechtsklicken Sie im Desktopmodus auf die untere linke Ecke des Bildschirms, und klicken Sie dann auf **Systemsteuerung** → **Hardware und Sound** → **Geräte und Drucker**.

Bei Windows Server 2012: Rechtsklicken Sie im Desktopmodus auf die untere linke Ecke des Bildschirms, und klicken Sie dann auf **Systemsteuerung** → **Hardware** → **Geräte und Drucker**.

Eine Liste der verfügbaren Drucker wird angezeigt.

- 2 Klicken Sie mit der rechten Maustaste auf den Drucker, den Sie ausgewählt haben, als Sie den Job zum Drucken angewiesen haben, und wählen Sie dann **Anzeige aller Druckaufträge**.
- 3 Wählen Sie den entsprechenden Druckertreiber aus.
Eine Liste der Druckjobs wird im Druckerfenster angezeigt.
- 4 Wählen Sie den Job aus, den Sie abbrechen möchten.
- 5 Drücken Sie die Taste <Löschen>.

Duplexdruck

Beim Duplexdruck (oder beidseitigem Druck) können Sie auf beide Seiten eines Blattes Papier drucken. Die für den Duplexdruck geeigneten Formate finden Sie unter „Unterstützte Papierformate“.

Duplexdruck mit der Duplexeinheit (ausschließlich Dell C3760dn Color Laser Printer)

- 1 Klicken Sie auf **Start** → **Geräte und Drucker**.

Bei Windows XP: Klicken Sie auf **Start** → **Drucker und Faxgeräte**.

Bei Windows Vista: Klicken Sie auf **Start** → **Systemsteuerung** → **Hardware und Sound** → **Drucker**.

Bei Windows Server 2008: Klicken Sie auf **Start** → **Systemsteuerung** → **Drucker**.

Bei Windows Server 2008 R2: Klicken Sie auf **Start** → **Geräte und Drucker**.

Bei Windows 8: Rechtsklicken Sie im Desktopmodus auf die untere linke Ecke des Bildschirms, und klicken Sie dann auf **Systemsteuerung** → **Hardware und Sound** → **Geräte und Drucker**.

Bei Windows Server 2012: Rechtsklicken Sie im Desktopmodus auf die untere linke Ecke des Bildschirms, und klicken Sie dann auf **Systemsteuerung** → **Hardware** → **Geräte und Drucker**.

- 2 Klicken Sie mit der rechten Maustaste auf den Drucker, und wählen Sie **Druckeinstellungen**.

Die Registerkarte **Allgemein** wird angezeigt.

- 3 Wählen Sie aus **Papierquelle** das entsprechende Papierfach aus.

Für PCL-Treiber:

Wählen Sie aus **Auto**, **Fach1**, **Fach2** oder **Mehrzweckeingang**.

Für PS-Treiber:

Wählen Sie aus **Automatische Auswahl**, **Fach1**, **Fach2** oder **Mehrzweckeingang**.


- 4 Wählen Sie aus **Duplex Dreh an lang Kante** oder **Dreh an kurz Kante**.

 **HINWEIS:** Einzelheiten zu den Optionen **Dreh an lang Kante** und **Dreh an kurz Kante** finden Sie unter „Dreh an kurz Kante“ und „Dreh an lang Kante“.

- 5 Klicken Sie auf **OK**.

Duplexdruck ohne die Duplexeinheit (ausschließlich Dell C3760n Color Laser Printer)

Beim manuellen Duplexdruck (oder beidseitigem Druck) können Sie auf beide Seiten eines Blattes Papier drucken. Informationen über die den manuellen Duplexdruck unterstützenden Papierformate finden Sie unter „Unterstützte Papierformate“.

 **HINWEIS:** Sie können die manuelle Duplexfunktion mit dem Druckertreiber PCL 6 verwenden.

 **HINWEIS:** Wählen Sie, um die manuelle Duplexfunktion zu verwenden, eine andere **Papierquelle** als **Auto**.

- 1 Klicken Sie auf **Start** → **Geräte und Drucker**.

Bei Windows XP: Klicken Sie auf **Start** → **Drucker und Faxgeräte**.

Bei Windows Vista: Klicken Sie auf **Start** → **Systemsteuerung** → **Hardware und Sound** → **Drucker**.

Bei Windows Server 2008: Klicken Sie auf **Start** → **Systemsteuerung** → **Drucker**.

Bei Windows Server 2008 R2: Klicken Sie auf **Start** → **Geräte und Drucker**.

Bei Windows 8: Rechtsklicken Sie im Desktopmodus auf die untere linke Ecke des Bildschirms, und klicken Sie dann auf **Systemsteuerung** → **Hardware und Sound** → **Geräte und Drucker**.

Bei Windows Server 2012: Rechtsklicken Sie im Desktopmodus auf die untere linke Ecke des Bildschirms, und klicken Sie dann auf **Systemsteuerung** → **Hardware** → **Geräte und Drucker**.

- 2 Klicken Sie mit der rechten Maustaste auf den Drucker, und wählen Sie **Druckeinstellungen**.

Die Registerkarte **Allgemein** wird angezeigt.

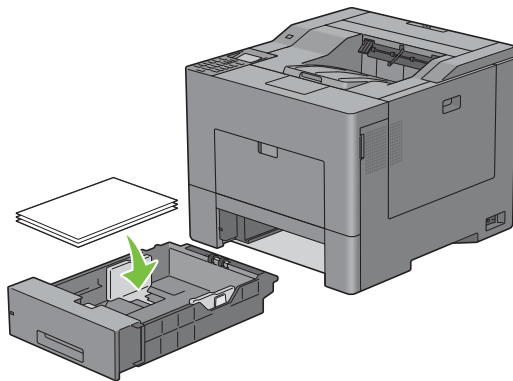
- 3 Wählen Sie aus **Papierquelle Fach1, Fach2** oder **Mehrzweckeinzug**.
- 4 Wählen Sie aus **Duplex Dreh an lang Kante** oder **Dreh an kurz Kante**.

 **HINWEIS:** Einzelheiten zu den Optionen **Dreh an lang Kante** und **Dreh an kurz Kante** finden Sie unter „Dreh an kurz Kante“ und „Dreh an lang Kante“.

- 5 Klicken Sie auf **OK**.


Wenn Sie auf die Taste **Drucken** auf Ihrem Druckertreiber drücken, öffnet sich ein Fenster mit einer Anleitung für den manuellen Duplexdruck und die ungeraden Seitenzahlen Ihres Dokuments werden über den Drucker gedruckt. Besteht Ihr Dokument aus sechs Seiten, werden die geraden Seiten in der Reihenfolge von Seite 6, 4 und zuletzt 2 gedruckt. Nach dem Drucken der -geraden Seiten erscheint die Meldung **Ausgabe in Fach 1 einlegen (Fach 2 oder Mehrzweckeinzug)** (071-920, 072-920 oder 075-920) auf der Bedienerkonsole.

- 6 Nehmen Sie den Ausgabestapel aus dem Ausgabefach. Legen Sie den Stapel wieder in das Fach ein, ohne diesen umzudrehen (mit der weißen Seite nach oben).




- 7 An der Bedienerkonsole erscheint die Meldung **Drücken zum Weiterdrucken** (071-921, 072-921 oder 075-921). Drücken Sie die Taste **✓ (Einstellen)**.


Die ungeraden Seiten werden in der Reihenfolge von Seite 1, 3 und zuletzt 5 gedruckt.

 **HINWEIS:** Sie können keinen Duplexdruck von Dokumenten vornehmen, die Seiten mit unterschiedlichen Größen enthalten.

Verwendung des Broschürendrucks (Modelle Dell C3760n und Dell C3760dn)

Aktivieren Sie für die Broschürendruckfunktion das Kontrollkästchen **Aktivieren** auf der Registerkarte **Broschürendruck** unter **Layout**.

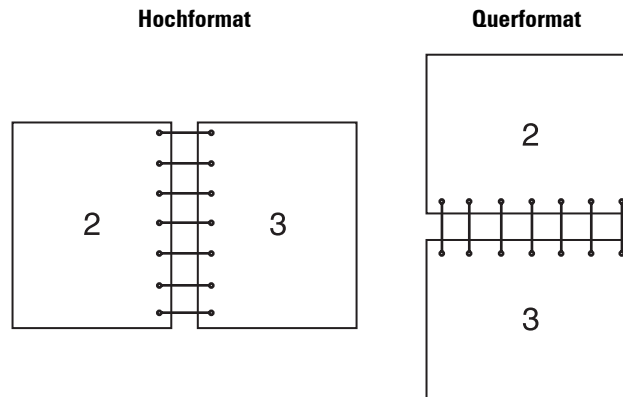
 **HINWEIS:** Bei Verwendung des XPS- oder PS-Treibers ist der Broschürendruck nicht verfügbar.

 **HINWEIS:** Bei Verwendung der Broschürendruckfunktion auf dem Dell C3760n Color Laser Printer steht die Funktion **Auto** unter **Papierquelle** nicht zur Verfügung.

 **HINWEIS:** Sie müssen **Dreh an lang Kante** beim **Duplexdruck** auswählen, wenn Sie die Broschürendruckfunktion verwenden.

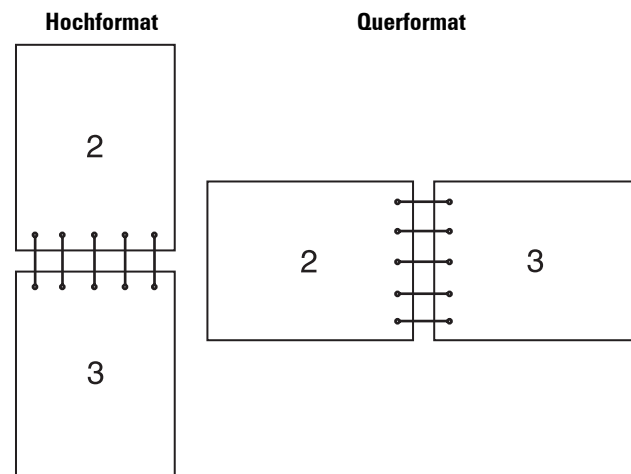
Dreh an lang Kante

Die Bindungsposition wird an der langen Kante der Seite (linke Kante beim Druck im Hochformat und obere Kante beim Druck im Querformat) angenommen. Die folgende Abbildung zeigt die Bindung entlang der langen Kante für das Hoch- und Querformat:




Dreh an kurz Kante


Die Bindungsposition wird an der kurzen Kante der Seite (obere Kante beim Druck im Hochformat und linke Kante beim Druck im Querformat) angenommen. Die folgende Abbildung zeigt die Bindung entlang der kurzen Kante für das Hoch- und Querformat:



Funktion „Gespeicherter Druck“ benutzen

Wenn Sie einen Job an den Drucker senden, können Sie im Druckertreiber angeben, dass der Drucker den Job im Speicher oder auf der Festplatte speichern soll. Gehen Sie, wenn Sie bereit sind, den Job zu drucken, an den Drucker, und verwenden Sie die Menüs der Bedienerkonsole zur Auswahl des im Speicher oder auf der Festplatte befindlichen, zu druckenden Jobs.

 **HINWEIS:** Die Daten im Speicher werden gelöscht, wenn der Drucker ausgeschaltet wird. Die Daten auf der optionalen Festplatte werden nicht gelöscht, wenn der Drucker ausgeschaltet wird.

 **HINWEIS:** Die Funktion „Gespeicherter Druck“ ist verfügbar, wenn:

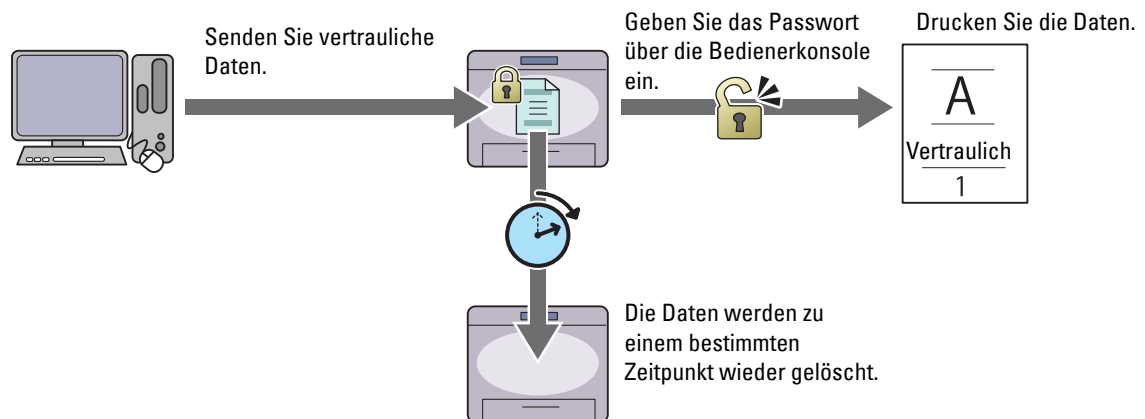
- Das optionale 512 MB-Speichermodul installiert ist.
 - Die Halbleiterplatte ist im Druckermenü aktiviert.
 - Die **Halbleiterplatte** im Druckertreiber auf **Verfügbar** eingestellt ist.
- ODER
- Die optionale Festplatte installiert ist.
 - Die **Festplatte** im Druckertreiber auf **Verfügbar** eingestellt ist.

Überblick

Die Speicherdruckfunktion umfasst die folgenden Jobarten:

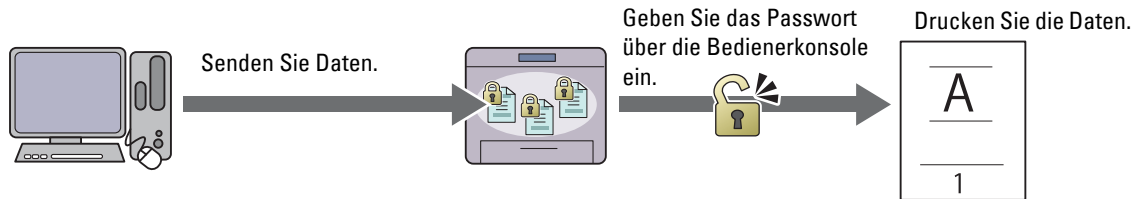
Sicherer Druck

Sie können Druckjobs vorübergehend mit einem Passwort gesichert im Speicher oder auf der Festplatte speichern. Benutzer, die das Passwort kennen, können diese Jobs dann über die Bedienerkonsole ausdrucken. Diese Funktion kann zum Druck vertraulicher Dokumente verwendet werden. Ein gespeicherter Druckjob wird nach dem Drucken oder zu einem bestimmten Zeitpunkt gelöscht.



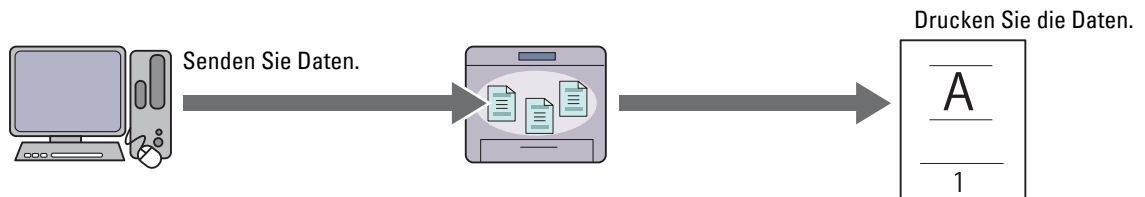
Druck private Mailbox

Sie können Druckjobs mit einem Passwort sichern und im Speicher oder auf der Festplatte speichern. Benutzer, die das Passwort kennen, können diese Jobs dann zu einem besser passenden Zeitpunkt über die Bedienerkonsole ausdrucken. Diese Funktion kann zum Druck vertraulicher Dokumente verwendet werden. Die gespeicherten Jobs bleiben im Speicher oder auf der Festplatte, bis Sie sie über die Bedienerkonsole löschen.



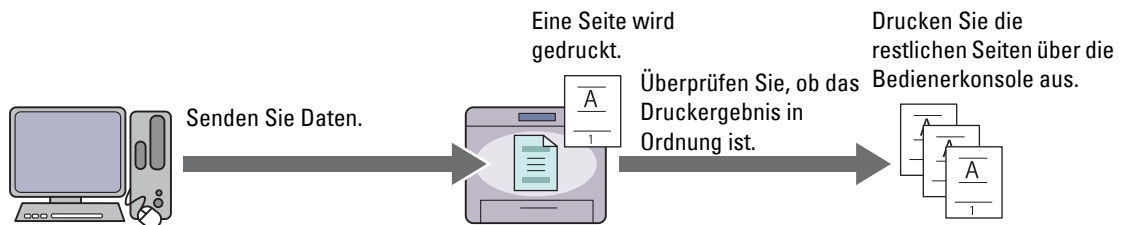
Druck öffentliche Mailbox

Sie können Druckjobs mit einem Passwort sichern und im Speicher oder auf der Festplatte speichern. Alle Benutzer können diese Jobs dann zu einem besser passenden Zeitpunkt über die Bedienerkonsole ausdrucken. Die gespeicherten Jobs bleiben im Speicher oder auf der Festplatte, bis Sie sie über die Bedienerkonsole löschen.



Probedruck


Der Probedruck wird im Speicher oder auf der Festplatte gespeichert, aber eine Kopie davon wird automatisch gedruckt, damit Sie das Druckergebnis überprüfen können. Wenn Sie mit dem Druckergebnis zufrieden sind, können Sie weitere Kopien ausdrucken. Dadurch wird verhindert, dass mit einem Druckauftrag eine große Anzahl von Fehldrucken ausgegeben wird.



Die Unterschiede zwischen den einzelnen Jobarten sind nachfolgend aufgeführt. Wenn Sie vertrauliche Daten mit einem Passwort schützen möchten, speichern Sie die Jobs als „Sicherer Druck“ oder „Druck private Mailbox“.

Jobarten	Passwort	Unterschiede
Sicherer Druck	J	<ul style="list-style-type: none"> Die gespeicherten Jobs werden zu einem bestimmten Zeitpunkt wieder gelöscht. Sie können die Anzahl der Kopien nicht über die Bedienerkonsole angeben. Die Anzahl der Kopien hängt von der Anzahl ab, die Sie auf dem Druckertreiber angegeben haben.
Druck private Mailbox	J	<ul style="list-style-type: none"> Die gespeicherten Jobs bleiben so lange gespeichert, bis Sie sie über die Bedienerkonsole wieder löschen. Sie können die Anzahl der Kopien über die Bedienerkonsole angeben.
Druck öffentliche Mailbox	N	

Jobarten	Passwort	Unterschiede
Probedruck	N	<ul style="list-style-type: none"> • Der Druckjob beginnt mit einem Probedruck. • Es wird automatisch eine einzelne Kopie gedruckt. • Die gespeicherten Jobs bleiben so lange gespeichert, bis Sie sie über die Bedienerkonsole wieder löschen. • Sie können die Anzahl der Kopien über die Bedienerkonsole angeben.

 **HINWEIS:** Ist ein bestimmter Druckjob zu groß für den verfügbaren Speicher, zeigt der Drucker eventuell eine Fehlermeldung an.

Vorgehen beim Drucken gespeicherter Druckjobs


 **HINWEIS:** Die Funktion zum Drucken gespeicherter Druckjobs steht zur Verfügung, wenn Sie den PCL- oder PS-Treiber verwenden.

Wenn Sie eine Jobart in dem Druckertreiber auswählen, wird der Job automatisch in dem Speicher oder auf der Festplatte gespeichert, und zwar so lange, bis Sie ihn über die Bedienerkonsole ausdrucken. Nachfolgend einige Methoden für das Speichern und Drucken von Jobs:


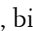





Speichern von Druckjobs


Um die Funktion für gespeicherte Druckjobs nutzen zu können, müssen Sie eine andere Jobart als **Normaldruck** auf der Registerkarte **Allgemein** des Druckertreibers auswählen. Der Job wird im Speicher oder auf der Festplatte gespeichert, und zwar so lange, bis Sie ihn über die Bedienerkonsole ausdrucken.






 **HINWEIS:** Sicherer Druck und Druck private Mailbox erfordern die Angabe eines Passworts zur Wahrung der Vertraulichkeit.


 **HINWEIS:** Wurde Ihrem Druckjob im Druckertreiber kein Dokumentenname zugewiesen, erhält der Job einen Namen anhand der Uhrzeit und des Datums des Druckers zum Zeitpunkt des Sendens des Jobs, um diesen von anderen Jobs, die Sie unter Ihrem Namen gespeichert haben, zu unterscheiden.

Drucken von gespeicherten Jobs


- 1 Drücken Sie die Taste  (**Menü**).
- 2 Drücken Sie Taste , bis **Druckmenü** hervorgehoben wird, und drücken Sie anschließend die Taste  (**Einstellen**).
- 3 Drücken Sie die Taste , bis der gewünschte Job hervorgehoben ist, und drücken Sie dann die Taste  (**Einstellen**).
- 4 Drücken Sie die Taste , bis die gewünschte Benutzer-ID hervorgehoben wird. Drücken Sie dann die Taste  (**Einstellen**).

 **HINWEIS:** Sicherer Druck und Druck private Mailbox erfordern die Angabe eines Passworts zur Wahrung der Vertraulichkeit. Wenn Sie Druck öffentliche Mail box oder Probedruck auswählen, fahren Sie mit Schritt 6 fort.

- 5 Geben Sie das Passwort über den Ziffernblock ein und drücken Sie dann die Taste  (**Einstellen**). Einzelheiten zum Festlegen des Passworts finden Sie unter „Festlegen Ihres Passworts über die Bedienerkonsole (Sicherer Druck/ Druck private Mailbox)“.
- 6 Drücken Sie die Taste , bis das gewünschte Dokument hervorgehoben wird. Drücken Sie dann die Taste  (**Einstellen**).
- 7 Drücken Sie die Taste , bis das gewünschte Druckmenü hervorgehoben wird, und anschließend die Taste  (**Einstellen**).

 **HINWEIS:** Wenn die Daten im Speicher oder auf der Festplatte gespeichert bleiben sollen, wählen Sie **Drucken**. Bei „Sicherer Druck“ steht nur die Funktion **Drucken** und **Löschen** zur Verfügung.

- 8 Drücken Sie die Taste **✓**, bis das gewünschte Mengenmenü hervorgehoben wird, und anschließend die Taste **✓** (**Einstellen**).

 **HINWEIS:** Falls Sie Anzahl der Kopien eingeben wählen, geben Sie die Anzahl mithilfe des Ziffernblocks ein, und drücken Sie dann die Taste **✓** (**Einstellen**).

Das gespeicherte Dokument wird gedruckt.

Festlegen Ihres Passworts über die Bedienerkonsole (Sicherer Druck/ Druck private Mailbox)

Wenn Sie **Sicherer Druck** oder **Druck private Mailbox** aus Druckmenü wählen, öffnet sich ein Bildschirm, über den Sie das Passwort eingeben können (nachdem Sie Ihre Benutzer-ID ausgewählt haben).

Verwenden Sie den Ziffernblock, um das im Druckertreiber spezifizierte numerische Passwort einzugeben. Das von Ihnen eingegebene Passwort wird in Form von Sternchen (*****) angezeigt, um die Vertraulichkeit zu wahren.

Wenn Sie ein ungültiges Passwort angeben, wird die Meldung **Falsches Passwort - bitte erneut eingeben** angezeigt. Warten Sie drei Sekunden, oder drücken Sie die Taste **✓** (**Einstellen**) oder **X** (**Abbrechen**), um zum Bildschirm für die Eingabe des Passworts zurückzukehren.

Wenn Sie ein gültiges Passwort eingeben, können Sie auf alle Druckjobs zugreifen, für die der eingegebene Benutzername und das Passwort gelten. Die Druckjobs für das von Ihnen eingegebene Passwort werden auf dem Bildschirm angezeigt. Sie können dann auswählen, ob Sie die Jobs für das von Ihnen eingegebene Passwort drucken oder löschen möchten. (Weitere Informationen finden Sie unter „Drucken von gespeicherten Jobs“.)


Löschen von gespeicherten Jobs

Beim **Sicheren Druck** wird ein gespeicherter Job nach dem Drucken oder zu einem bestimmten Zeitpunkt, der über die Bedienerkonsole angegeben wurde, gelöscht.


Die anderen Jobs bleiben so lange gespeichert, bis Sie sie über die Bedienerkonsole wieder löschen.

Drucken von einem USB-Speichermedium

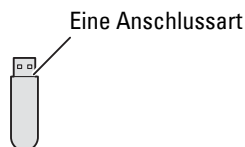
Die Funktion **Drucken von einem USB-Speicher** erlaubt Ihnen das Drucken von auf einem USB-Speicher gespeicherten Dateien über die Bedienerkonsole.

 **ACHTUNG:** Um Schäden an Ihrem Drucker zu verhindern, sollten Sie kein anderes Gerät als einen USB-Speicher an den vorderen USB-Anschluss des Druckers anschließen.

 **ACHTUNG:** Ziehen Sie den USB-Speicher erst dann aus dem USB-Anschluss, wenn der Druckvorgang abgeschlossen ist.

 **HINWEIS:** Falls die Einstellung „Funktion aktiviert“ für den USB-Direktdruck auf **Ein** gestellt ist (**Passwort**), müssen Sie das vierstellige Passwort eingeben, um die Druckfunktion nutzen zu können. Falls die Einstellung „Funktion aktiviert“ für den USB-Direktdruck auf **Ausgestellt** ist, ist die Druckfunktion deaktiviert. Einzelheiten finden Sie unter „Funktion aktiviert“.

Der vordere USB-Anschluss des Druckers ist für USB 2.0-Geräte ausgelegt. Sie dürfen nur autorisierte USB-Speicher mit einem Stecker vom Typ A verwenden. Verwenden Sie nur einen abgeschirmten USB-Speicher.



Unterstützte Dateiformate

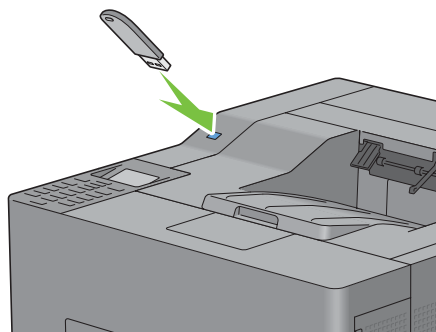
Dateien in einem der folgenden Dateiformate können direkt von einem USB-Speicher gedruckt werden.

- PDF
- TIFF
- JPEG

Anschluss und Entfernen eines USB-Speichers

Sie können den USB-Speicher vor dem Drucken anschließen.

Stellen Sie vor dem Entfernen des USB-Speichers sicher, dass der Drucker nicht auf den USB-Speicher zugreift.


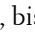


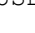
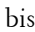



⚠ ACHTUNG: Wird der USB-Speicher während des Zugriffs des Druckers auf diesen entfernt, können die Daten auf dem USB-Speicher oder das USB-Speichermedium selbst zerstört werden.

Drucken einer Datei aus einem USB-Speicher

✎ HINWEIS: Der Farbdruck ist passwortgeschützt, falls die Einstellung „Funktion aktiviert“ für den USB-Direktdruck auf Ein gestellt ist (Farbpasswort). Wenn Sie die Ausgabefarbe auf Vollfarbe und die Einstellung „Funktion aktiviert“ für den USB-Direktdruck auf Ein einstellen, (Farbpasswort), müssen Sie das vierstellige Passwort eingeben, nachdem Sie Druckstart ausgewählt haben.

✎ HINWEIS: Je nachdem, wie die PDF-, TIFF- oder JPEG-Datei erstellt wurde, kann die Datei nicht direkt aus einem USB-Speicher gedruckt werden. Öffnen Sie in diesem Fall die Datei auf einem Computer, und drucken Sie die Datei mit dem Druckertreiber.

- 1 Stecken Sie einen USB-Speicher in den vorderen USB-Anschluss des Druckers ein.
Einzelheiten zum Einstecken eines USB-Speichers finden Sie unter „Anschluss und Entfernen eines USB-Speichers“.
Falls bereits ein USB-Speicher in den vorderen USB-Anschluss des Druckers eingesteckt wurde:
 - a Drücken Sie die Taste  (Menü).
 - b Drücken Sie Taste , bis Druckmenü hervorgehoben wird, und drücken Sie anschließend die Taste  (Einstellen).
 - c Drücken Sie die Taste , bis USB-Direktdruck hervorgehoben wird.
- 2 Vergewissern Sie sich, dass USB-Direktdruck hervorgehoben ist, und drücken Sie dann die Taste  (Einstellen).
- 3 Drücken Sie die Taste , bis die gewünschte Datei hervorgehoben wird. Drücken Sie dann die Taste  (Einstellen).

✎ HINWEIS: Nur die folgenden Zeichen werden auf der LCD-Bedienerkonsole angezeigt:
A B C D E F G H I J K L M N O P Q R S T U V W X Y Z 0 1 2 3 4 5 6 7 8 9 \$ % ' ' - @ { } ~ ! # () & _ ^

- 4 Legen Sie Druckoptionen fest, z. B. Ausgabefarbe, Papierfach auswählen, beidseitiger Druck, Mehrfachnutzen, Vergleichen und PDF-Passwort. Einzelheiten finden Sie unter „USB-Direktdruck“.
- 5 Drücken Sie die Taste **✓** oder **↵**, bis **Druckstart** hervorgehoben wird, und drücken Sie dann die Taste **✓** (**Einstellen**).
- 6 Vergewissern Sie sich, dass **Ja** hervorgehoben ist, und drücken Sie die Taste **✓** (**Einstellen**).

Drucken mit Web Services on Devices (WSD)

Dieser Abschnitt bietet Informationen zum Netzwerkdruck mit WSD, dem Protokoll von Microsoft für Windows Vista, Windows 7, Windows 8, Windows Server 2008, Windows Server 2008 R2 und Windows Server 2012.

Hinzufügen von Rollen für Druckdienste

Bei Verwendung von Windows Server 2008, Windows Server 2008 R2 oder Windows Server 2012 müssen Sie die Rollen von Druckdiensten an den Windows Server 2008, Windows Server 2008 R2- oder Windows Server 2012-Client weitergeben.

Bei Windows Server 2008:

- 1 Klicken Sie auf **Start** → **Administrative Tools** → **Server Manager**.
- 2 Wählen Sie **Druckfunktionen hinzufügen** im Menü **Maßnahme**.
- 3 Setzen Sie ein Häkchen im Kontrollkästchen **Druckdienste** im Fenster **Serverrollen im Assistenten für das Hinzufügen von Rollen**, und klicken Sie dann auf **Weiter**.
- 4 Den **Druckerserver** markieren und dann **Weiter** anklicken.
- 5 Klicken Sie auf **Installieren**.

Bei Windows Server 2008 R2:

- 1 Klicken Sie auf **Start** → **Administrative Tools** → **Server Manager**.
- 2 Wählen Sie **Druckfunktionen hinzufügen** im Menü **Maßnahme**.
- 3 Markieren Sie **Druck- und Dokumentfunktionen** im Fenster **Serverfunktionen im Assistenten Funktionen hinzufügen**, und klicken Sie dann auf **Weiter**.
- 4 Klicken Sie auf **Weiter**.
- 5 Den **Druckerserver** markieren und dann **Weiter** anklicken.
- 6 Klicken Sie auf **Installieren**.

Bei Windows Server 2012:

- 1 Klicken Sie im **Start-Bildschirm** auf **Server-Manager**.
- 2 Wählen Sie im Menü **Verwalten** die Option **Rollen und Features hinzufügen**.
- 3 Klicken Sie auf **Weiter** im Fenster **Vorbereitungen** → Wählen Sie im Fenster **Installationsart** die Installationsart → Wählen Sie im Fenster **Serverauswahl** von **Assistent zum Hinzufügen von Rollen und Features** den Zielserver.
- 4 Aktivieren Sie das Kontrollkästchen **Druck- und Dokumentdienste** im Fenster **Serverrollen**, und klicken Sie dann auf **Weiter**.
- 5 Wählen Sie im Fenster **Features** die Features → Bestätigen Sie die Installationsauswahl im Fenster **Bestätigung**.
- 6 Klicken Sie auf **Installieren**.

Druckereinrichtung

Sie können den neuen Drucker im Netzwerk installieren, indem Sie die mitgelieferte Scheibe *Software and Documentation* oder den Windows-Assistenten **Drucker hinzufügen** von Microsoft verwenden.

Installation eines Druckertreibers mit dem Assistenten zum Hinzufügen eines Druckers

- 1 Klicken Sie auf **Start** → **Geräte und Drucker** (**Start** → **Systemsteuerung** → **Hardware und Sound** → **Drucker** für Windows Vista und Windows Server 2008).

Bei Windows 8 und Windows Server 2012:

Rechtsklicken Sie im Desktopmodus auf die untere linke Ecke des Bildschirms, und klicken Sie dann auf **Systemsteuerung** → **Hardware und Sound** (**Hardware** für Windows Server 2012) → **Geräte und Drucker**.

- 2 Klicken Sie auf **Drucker hinzufügen**, um den **Druckerassistenten** zu starten.
- 3 Wählen Sie **Netzwerk hinzufügen**, **Wireless** oder **Bluetooth-Drucker**.
- 4 Wählen Sie aus der Liste der verfügbaren Drucker den gewünschten Drucker aus, und klicken Sie auf **Weiter**.



HINWEIS: In der Liste der verfügbaren Drucker wird der WSD-Drucker in der Form **http://IP address/ws/** angezeigt.



HINWEIS: Wird in der Liste kein WSD-Drucker angezeigt, geben Sie die IP-Adresse des Druckers manuell ein, um einen WSD-Drucker anzulegen. Befolgen Sie die nachstehenden Anweisungen, um die IP-Adresse des Druckers manuell einzugeben.

Wenn Sie einen WSD-Drucker unter Windows Server 2008 R2 einrichten möchten, müssen Sie ein Mitglied der Administratorgruppe sein.

1. Klicken Sie auf **Der gesuchte Drucker ist nicht aufgeführt**.
2. Wählen Sie **Einen Drucker mit einer TCP/IP-Adresse oder einem Hostname hinzufügen**, und klicken Sie auf **Weiter**.
3. Wählen Sie **Web Services Device** unter **Gerätetyp**.
4. Geben Sie die IP-Adresse des Druckers im Feld **Hostname oder IP-Adresse** ein, und klicken Sie auf **Weiter**.



HINWEIS: Führen Sie folgende Schritte aus, bevor Sie den Treiber mithilfe des Assistenten zum Hinzufügen eines Druckers unter Windows Server 2008 R2 oder Windows 7 installieren:

- Richten Sie die Internet-Verbindung ein, sodass Windows Update Ihren Computer überprüfen kann.
- Fügen Sie Ihrem Computer den Druckertreiber hinzu.

- 5 Wenn Sie dazu aufgefordert werden, installieren Sie den Druckertreiber auf dem Computer. Wenn Sie zur Angabe eines Administratorpassworts oder zur Bestätigung aufgefordert werden, geben Sie das Passwort ein oder nehmen Sie die Bestätigung vor.
- 6 Führen Sie die weiteren Schritte im Assistenten aus, und klicken Sie anschließend auf **Fertig stellen**.
- 7 Drucken Sie eine Testseite, um die Installation des Druckertreibers zu überprüfen.

- a Klicken Sie auf **Start** → **Geräte und Drucker** (**Start** → **Systemsteuerung** → **Hardware und Sound** → **Drucker** für Windows Vista und Windows Server 2008).

Bei Windows 8 und Windows Server 2012:

Rechtsklicken Sie im Desktopmodus auf die untere linke Ecke des Bildschirms, und klicken Sie dann auf **Systemsteuerung** → **Hardware und Sound** (**Hardware** für Windows Server 2012) → **Geräte und Drucker**.

- b Klicken Sie mit der rechten Maustaste auf den gerade erstellten Drucker, und klicken Sie dann auf **Druckereigenschaften** (**Eigenschaften** unter Windows Vista und Windows Server 2008).
- c Klicken Sie auf der Registerkarte **Allgemein** auf **Allgemein auf Testseite drucken**. Wenn die Testseite fehlerfrei gedruckt wird, ist die Installation abgeschlossen.

Drucken mit AirPrint



Dieser Abschnitt enthält Informationen zum Drucken mit AirPrint. Dank AirPrint können Sie mit einem iPad (alle Modelle), iPhone (3GS oder höher) oder iPod touch (3. Generation oder höher) mit der neuesten Version von iOS über ein Netzwerk drucken. Mit AirPrint können Sie auch auf einem Macintosh (Mac OS X 10.7 oder höher) Grundfunktionen für das Drucken im Netzwerk nutzen, ohne zusätzliche Druckertreiber installieren zu müssen.

Einrichten von AirPrint auf dem Drucker

Damit Sie AirPrint nutzen können, müssen die Protokolle Bonjour (mDNS) und IPP auf dem Drucker verfügbar sein. Stellen Sie sicher, dass Bonjour (mDNS) und IPP im Menü der Bedienerkonsole auf Aktivieren eingestellt sind. Einzelheiten hierzu finden Sie unter „Protokolle“. Bonjour (mDNS) und IPP können auch durch Klicken auf AirPrint einschalten im Dell™ Printer Configuration Web Tool aktiviert werden. Folgen Sie der nachstehenden Anleitung, um die Umgebungseinstellungen für AirPrint über das Dell Printer Configuration Web Tool zu konfigurieren.


- 1 Stellen Sie sicher, dass der Drucker mit dem Netzwerk verbunden ist.
- 2 Starten Sie das Dell Printer Configuration Web Tool durch Eingabe der IP-Adresse des Druckers in Ihrem Web-Browser. Weitere Informationen finden Sie unter „Einrichten der Dell Printer Configuration Web Tool“ und „Starten des Dell Printer Configuration Web Tools“.
- 3 Wechseln Sie im Dell Printer Configuration Web Tool zu den Seiten der Registerkarte Druckservereinstellungen. Klicken Sie auf AirPrint einschalten unter AirPrint aktivieren. Der Drucker ist jetzt für AirPrint vorbereitet.




HINWEIS: Wenn die Schaltfläche AirPrint einschalten nicht aktiv ist, bedeutet dies, dass sowohl Bonjour (mDNS) als auch IPP im Menü der Bedienerkonsole bereits auf Aktivieren eingestellt sind und der Drucker für AirPrint bereits vorbereitet ist.

Drucken über AirPrint

Im Folgenden wird das iPhone unter iOS5 als Beispiel verwendet.

- 1 Öffnen Sie die E-Mail, das Foto, die Webseite oder das Dokument, das Sie drucken möchten.
- 2 Tippen Sie auf das Aktionssymbol .
- 3 Tippen Sie auf Drucken.
- 4 Wählen Sie Ihren Drucker aus und stellen Sie die Druckeroptionen ein.
- 5 Tippen Sie auf Drucken.



HINWEIS: Zum Abbrechen des Druckauftrags drücken Sie zweimal auf die Home-Taste und tippen dann auf das Symbol Print Center . Wenn die Druckerwarteschlange mehr als einen Auftrag enthält, wählen Sie den Auftrag aus, den Sie abbrechen möchten, und tippen Sie dann auf Abbrechen des Druckvorgangs.


Drucken mit Google Cloud Print™

Dieser Abschnitt enthält Informationen zu dem Dienst „Google Cloud Print“, den Sie mit Ihrem Smartphone, Tablet oder einem anderen Gerät nutzen können. Durch Registrieren des Druckers bei Ihrem Google™-Konto können Sie mit Google Cloud Print über verschiedene mit dem Internet verbundene Geräte drucken. Sie können beispielsweise Dokumente, Fotos oder E-Mails über den Google Chrome™-Browser oder über Anwendungen wie Google Drive™ auf Ihrem Mobilgerät drucken. Weitere Informationen zu Google Cloud Print finden Sie auf der Website von Google.

Vorbereitungen zur Verwendung des Druckers mit Google Cloud Print

Damit Sie Google Cloud Print nutzen können, müssen Sie zunächst einige Vorbereitungen treffen:












- Schließen Sie den Drucker an ein Netzwerk an, das mit dem Internet verbunden ist.

 **HINWEIS:** Google Cloud Print unterstützt nur IPv4-Verbindungen.

 **HINWEIS:** Wenn der Drucker mit einem Netzwerk verbunden ist, das einen Proxyserver verwendet, müssen Sie die entsprechenden Einstellungen unter **Proxyserver** im **Dell Printer Configuration Web Tool** vornehmen. Weitere Informationen finden Sie unter „Proxyserver“.

- Holen Sie sich ein Google-Konto und eine Gmail™-Adresse.
- Wählen Sie für Google Cloud Print im Menü der Bedienerkonsole die Einstellung **Aktivieren** oder wählen Sie für Google Cloud Print im **Dell Printer Configuration Web Tool** die Einstellung **Ein**.

Bei Verwendung der Bedienerkonsole

- 1 Drücken Sie die Taste  (**Menü**).
- 2 Drücken Sie die Taste , bis **Admin-Einstellungen** hervorgehoben wird. Drücken Sie dann die Taste  (**Einstellen**).
- 3 Drücken Sie die Taste , bis **Netzwerk** hervorgehoben wird. Drücken Sie dann die Taste  (**Einstellen**).
- 4 Drücken Sie die Taste , bis **Protokolle** hervorgehoben wird. Drücken Sie dann die Taste  (**Einstellen**).
- 5 Drücken Sie die Taste , bis **Google Cloud Print** hervorgehoben wird. Drücken Sie dann die Taste  (**Einstellen**).
- 6 Drücken Sie die Taste , bis **Aktivieren** hervorgehoben wird. Drücken Sie dann die Taste  (**Einstellen**).
- 7 Schalten Sie den Drucker aus und wieder ein, um die Einstellungen anzuwenden.

Bei Verwendung des Dell Web-Tools zur Druckerkonfiguration

- 1 Starten Sie das **Dell Printer Configuration Web Tool** durch Eingabe der IP-Adresse des Druckers in Ihrem Web-Browser. Weitere Informationen finden Sie unter „Einrichten der Dell Printer Configuration Web Tool“ und „Starten des Dell Printer Configuration Web Tools“.
- 2 Wechseln Sie im **Dell Printer Configuration Web Tool** zu den Seiten der Registerkarte **Druckservereinstellungen**. Klicken Sie auf **Port-Einstellungen**. Aktivieren Sie unter **Port-Status** das Kontrollkästchen **Ein** für **Google Cloud Print**.

Registrieren des Druckers bei Ihrem Google-Konto

Gehen Sie wie nachfolgend beschrieben vor, um den Drucker bei Ihrem Google-Konto zu registrieren.




- 1 Starten Sie das **Dell Printer Configuration Web Tool** durch Eingabe der IP-Adresse des Druckers in Ihrem Web-Browser. Weitere Informationen finden Sie unter „Einrichten der Dell Printer Configuration Web Tool“ und „Starten des Dell Printer Configuration Web Tools“.
- 2 Wechseln Sie im **Dell Printer Configuration Web Tool** zu den Seiten der Registerkarte **Druckservereinstellungen**. Klicken Sie auf **Gerät für Google Cloud Print registrieren in Google Cloud Print**. Eine Seite mit der URL der Website für die Registrierung von Druckern in Google Cloud Print wird gedruckt.
- 3 Öffnen Sie die Website von Google im Web-Browser Ihres Computers und melden Sie sich bei Ihrem Google-Konto an. Rufen Sie die Registrierungswebsite für Google Cloud Print auf, indem Sie die URL auf dem Ausdruck in Ihrem Webbrowser eingeben. Sie können die Website auch aufrufen, indem Sie den QR-Code mit Ihrem Mobilgerät scannen.
- 4 Klicken Sie auf der Website für die Registrierung bei Google Cloud Print auf **Druckerregistrierung abschließen**.
- 5 Klicken Sie auf **Verwalten Sie Ihre Drucker**. Ihr Drucker wird in der Liste **Drucker** aufgeführt und kann jetzt mit Google Cloud Print verwendet werden.

Drucken über Google Cloud Print

Die Vorgehensweise zum Drucken ist je nach Anwendung oder verwendetem Gerät verschieden. Auf der Website von Google finden Sie eine Liste der Anwendungen, die Google Cloud Print unterstützen.



Drucken über eine Anwendung auf einem Mobilgerät

Im Folgenden wird die Anwendung Google Drive auf einem Android-Mobilgerät als Beispiel verwendet.

- 1 Installieren Sie die Anwendung „Google Drive“ auf Ihrem Mobilgerät.
 **HINWEIS:** Diese Anwendung können Sie von Google Play herunterladen.
- 2 Öffnen Sie Google Drive auf Ihrem Mobilgerät und tippen Sie auf , um das Dokument auszuwählen.
- 3 Tippen Sie auf  und tippen Sie dann auf **Drucken**.
- 4 Wählen Sie den Drucker aus der Liste aus.
- 5 Wählen Sie die Druckeroptionen, und tippen Sie dann auf **Drucken**.

Drucken aus Google Chrome

Im Folgenden wird der Browser Google Chrome auf einem Windows-PC als Beispiel verwendet.

- 1 Öffnen Sie Google Chrome.
- 2 Öffnen Sie die Webseite oder E-Mail, die Sie drucken möchten.
- 3 Klicken Sie in der rechten oberen Ecke auf  oder  (je nach Version des Google Chrome-Browsers), und klicken Sie dann auf **Drucken**.
- 4 Klicken Sie dann auf **Ändern** im Bereich **Ziel**.
- 5 Wählen Sie Ihren Drucker im Bereich „Google Cloud Print“ aus.
- 6 Klicken Sie auf **Drucken**.

Drucken einer Berichtseite

Sie können verschiedene Einstellungen für Ihren Drucker ausdrucken, z. B. Druckereinstellungen, Bedienfeldeinstellungen und Schriftartenlisten. Weitere Informationen zum Drucken von Berichten oder Listen finden Sie unter „Bericht / Liste“.

Druckereinstellungen

Sie können die meisten Druckereinstellungen über die Anwendung ändern, über die Sie drucken. Falls Ihr Drucker mit dem Netzwerk verbunden ist, können Sie Einstellungen auch über **Dell Printer Configuration Web Tool** ändern. Um das **Dell Printer Configuration Web Tool** zu starten, geben Sie die IP-Adresse des Druckers in Ihren Web-Browser ein. Die IP-Adresse Ihres Druckers finden Sie unter „Überprüfen der IP-Einstellungen“.

Durch die Einstellungen über die Anwendung werden die Standard-Systemeinstellungen für den Drucker aktualisiert. Einstellungen über den Druckertreiber gelten nur für den Job, den Sie derzeit an den Drucker senden.

Falls Sie eine Einstellung nicht über die Anwendung ändern können, verwenden Sie die Bedienerkonsole, die **Tool Box** oder **Dell Printer Configuration Web Tool**. Wenn Sie eine Systemeinstellung an der Bedienerkonsole, in der **Toolbox** oder im **Dell Printer Configuration Web Tool** ändern, wird diese Einstellung zur Standard-Benutzereinstellung.

Sie können Systemeinstellungen durch das Drucken eines Druckereinstellungsberichts prüfen. Weitere Informationen zum Drucken eines Druckereinstellungsberichts finden Sie unter „Bericht / Liste“.


Sie können Einstellungen auf die Standardwerte zurücksetzen, und zwar über die **Toolbox** oder die Bedienerkonsole. Einzelheiten dazu finden Sie unter „Bei Verwendung der Toolbox“ oder „Bei Verwendung der Bedienerkonsole“.

Verwendung der Bedienerkonsole zum Ändern der Druckereinstellungen

Sie können die Menüpunkte und entsprechenden Werte über die Bedienerkonsole wählen.

Beim ersten Blättern durch die Menüs auf der Bedienerkonsole finden Sie einige hervorgehobene Menüpunkte.

Diese hervorgehobenen Punkte sind die werksseitigen Vorgabeeinstellungen und ursprüngliche Systemeinstellungen.

 **HINWEIS:** Die Werksvorgaben können je nach Land variieren.

Wenn Sie eine neue Einstellung an der Bedienerkonsole wählen, wird das ausgewählte Element hervorgehoben, um dieses als aktuell benutzerdefinierte Menüeinstellungen zu definieren.

Diese Einstellungen sind aktiv, bis neue ausgewählt oder die Werksvorgaben wiederhergestellt werden.

Treibereinstellungen können zuvor vorgenommene Änderungen überschreiben und erfordern, dass Sie Bedienerkonsolen-Vorgaben ändern.

Verwendung der Dell Printer Configuration Web Tool zum Ändern der Druckereinstellungen

Wenn Ihr Drucker an das Netzwerk angeschlossen ist, können Sie die Druckereinstellungen über Ihren Web-Browser ändern. Wenn Sie ein Netzwerkadministrator sind, können Sie die Systemeinstellungen eines Druckers auf einen oder alle Drucker im Netzwerk klonen.

Geben Sie die IP-Adresse Ihres Druckers in Ihrem Web-Browser ein. Wählen Sie **Druckereinstellungen** aus der Themenliste. Wählen Sie aus der Registerkarte **Druckereinstellungen** die **Systemeinstellungen**, um die Druckereinstellungen zu ändern.

Wählen Sie, um die Papiersorte und das Papierformat zu ändern, **Papierfacheinstellungen** von der Themenliste. Wählen Sie, um die ColorTrack-Einstellungen zu ändern, **Druckvolumen** aus der Themenliste und anschließend die Registerkarte **ColorTrack**.

Wählen Sie, um Ihre Systemeinstellungen auf einen anderen Drucker im Netzwerk zu übertragen, **Druckereinstellungen kopieren** aus der Themenliste, und geben Sie anschließend die IP-Adresse des anderen Druckers an.

Konsultieren Sie, wenn Sie die IP-Adresse Ihres Druckers nicht kennen, den Druckereinstellungsbericht oder zeigen Sie die TCP/IP-Einstellungen an. Weitere Informationen über die IP-Adresse Ihres Druckers finden Sie unter „Überprüfen der IP-Einstellungen“.

Lernen Sie Ihren Drucker kennen

20 Erläuterungen zur Druckersoftware	275
21 Drucken unter Verwendung von ColorTrack (externe Authentifizierung).....	289
22 Verwendung digitaler Zertifikate	297
23 Erläuterungen zu Schriftarten.....	309
24 Drucker Meldungen verstehen	317
25 Spezifikationen	323

Erläuterungen zur Druckersoftware

Verwenden Sie die im Lieferumfang des Druckers enthaltene Scheibe *Software and Documentation*, um verschiedene Softwareprogramme Ihrem Betriebssystem entsprechend zu installieren.



HINWEIS: Die in dem vorliegenden Benutzerhandbuch verwendeten Bilder stellen, wenn nicht anders angegeben, den Dell™ C3760dn Color Laser Printer dar.

Druckstatusfenster

Das **Druckstatusfenster** benachrichtigt Sie bei Fehlern und Warnungen, z. B. wenn ein Papierstau entsteht oder der Tonerstand niedrig ist.

Standardmäßig wird das **Druckstatusfenster** nur im Fehlerfall gestartet. Tritt ein Fehler auf, wird im **Druckstatusfenster** eine Fehlermeldung angezeigt. Unter **Druckstatusfenster-Eigenschaften** kann eingestellt werden, dass das Fenster **Druckerstatus** immer angezeigt wird.

Außerdem können Sie den Toner- und Papiervorrat sowie die Konfiguration der Optionen für den Drucker überprüfen.

Statusüberwachungskonsole

Verwenden Sie die **Statusüberwachungskonsole**, um mehrere **Statusfenster** Instanzen für einen bestimmten Drucker zu verwalten.

Wählen Sie einen Drucker aus der Listenansicht (oder **Druckerauswahl**) aus, indem Sie auf den Druckernamen klicken, um ein **Statusfenster** für einen bestimmten Drucker zu öffnen.

Dell Verwaltungssystem für Verbrauchsmaterialien

Sie können das Dialogfeld **Dell Verwaltungssystem für Verbrauchsmaterialien** aus dem Menü **Alle Programme** oder über das zugehörige Desktopsymbol öffnen.

Sie können Verbrauchsmaterial telefonisch oder über das Internet bestellen.

- 1 Klicken Sie auf **Start** → **Alle Programme** → **Dell-Drucker** → **Software für zusätzliche Laserfarben** → **Dell Verwaltungssystem für Verbrauchsmaterialien**.

Das Fenster **Dell Verwaltungssystem für Verbrauchsmaterialien** wird angezeigt.

- 2 Wählen Sie Ihren Drucker über **Druckermodell auswählen**.
- 3 Internetbestellung:

a Wählen Sie eine URL aus der Liste **URL zur Nachbestellung wählen**.

b Klicken Sie auf **Besuchen Dell Sie die Website zum Bestellen von Druckerconsumables**.



HINWEIS: Wenn Sie nicht automatisch Informationen vom Drucker über eine bidirektionale Kommunikationsverbindung erhalten, wird ein Fenster mit der Aufforderung angezeigt, das Servicekennzeichen einzugeben. Geben Sie das Servicekennzeichen Ihres Dell-Druckers in das dafür vorgesehene Feld ein. Sie finden Ihr Servicekennzeichen auf der Innenseite der Frontabdeckung des Druckers.

- 4 Wenn Sie telefonisch bestellen möchten, rufen Sie die Nummer an, die im Abschnitt **Telefonisch bestellen** angezeigt wird.

User Setup Disk Creating Tool

Das Programm **User Setup Disk Creating Tool** befindet sich im Unterordner **MakeDisk** des Ordners **Dienstprogramme** auf der Scheibe *Software and Documentation*. Zusammen mit den ebenfalls auf der Scheibe *Software and Documentation* befindlichen Druckertreibern können Sie damit Treiberinstallationspakete mit benutzerdefinierten Treibereinstellungen erstellen. Ein Treiberinstallationspaket kann eine Gruppe von gespeicherten Druckertreibereinstellungen und andere Daten für Elemente wie die folgenden enthalten:

- Druckausrichtung und Mehrseitendruck (Dokumenteinstellungen)
- Wasserzeichen
- Schriftartreferenzen

Wenn Sie den Druckertreiber mit den gleichen Einstellungen auf mehreren Computern mit demselben Betriebssystem installieren möchten, erstellen Sie eine Setupdiskette, oder hinterlegen Sie die Daten auf einem Server im Netzwerk. Durch die Verwendung der erstellten Setupdiskette wird die für die Installation des Druckertreibers erforderliche Zeit reduziert.

- Installieren Sie den Druckertreiber auf dem Computer, auf dem Sie die Setupdiskette erstellen möchten.
- Die Setupdiskette kann nur unter dem Betriebssystem bzw. auf Computern mit demselben Betriebssystem verwendet werden, unter dem sie erstellt wurde. Für jedes Betriebssystem müssen Sie eine gesonderte Setupdiskette erstellen.

Softwareaktualisierung

Die Firmware- und/oder Treiberaktualisierungen können unter der Adresse support.dell.com von der Dell Supportwebsite heruntergeladen werden.

Printer Utility Software

Im Fenster **Schnellstart-Dienstprogramm** können Sie das **Statusfenster**, die **Toolbox**, das **Aktualisierungs-Tool** und die Anleitung zur **Problemlösung** öffnen.

 **HINWEIS:** Das **Schnellstart-Dienstprogramm** wird nur durch Microsoft® Windows® unterstützt.

Zur Verwendung des **Schnellstart-Dienstprogramms** wählen Sie bei der Installation der Dell-Software die Installation des **Schnellstart-Dienstprogramms**.

Gehen Sie wie folgt vor, um die Dell-Software zu installieren:

- 1 Legen Sie die Scheibe *Software and Documentation* in den Computer ein und klicken Sie auf **setup_assist.exe**, um den **Navigator für einfache Einrichtung** zu starten.
- 2 Klicken Sie auf **Treiber und Software installieren**.
- 3 Folgen Sie den Anweisungen auf dem Bildschirm.

So öffnen Sie das Fenster **Schnellstart-Dienstprogramm**:

- 1 Klicken Sie auf **Start** → **Alle Programme** → **Dell-Drucker** → **Software für zusätzliche Laserfarben** → **Schnellstart-Dienstprogramm**.



Das Fenster **Schnellstart-Dienstprogramm** enthält vier Schaltflächen: **Statusfenster**, **Toolbox**, **Aktualisierungs-Tool** und **Problemlösung**.

So beenden Sie das Fenster **Schnellstart-Dienstprogramm**:

- 1 Klicken Sie auf die Schaltfläche Schließen (x) in der rechten oberen Ecke des Fensters.
Für Einzelheiten klicken Sie auf die Schaltfläche **Hilfe** in jeder Anwendung.

Statusfenster

Durch Klicken auf die Schaltfläche **Statusfenster** wird das Fenster **Druckerstatus** geöffnet. Weitere Informationen zur Verwendung des Statusfensters finden Sie unter „Druckstatusfenster“.

Toolbox

Durch Klicken auf die Schaltfläche **Toolbox** wird die **Toolbox** geöffnet. Weitere Informationen zur Verwendung der **Toolbox** finden Sie unter „Erläuterungen zu den Toolbox-Menüs“.

Aktualisierungstool

Durch Klicken auf die Schaltfläche **Aktualisierungstool** werden die Dell-Software und die Druckerfirmware aktualisiert.

Problemlösung

Durch Klicken auf die Schaltfläche **Problemlösung** wird die „Anleitung zur Problemlösung“ aufgerufen, mit deren Hilfe Sie Druckerprobleme eigenständig lösen können.

Statusüberwachungs-Widget für Macintosh

Statusüberwachungs-Widget ist ein Druckerdienstprogramm, das durch den Austausch von Informationen zwischen dem Macintosh und dem Drucker die effiziente Nutzung des Druckers fördert.

Statusüberwachungs-Widget-Funktion

- Überwachung von Dell Druckern
Sie können den Status von Dell-Druckern überprüfen, die aktuell an den Macintosh angeschlossen sind
- Empfang von Warnungen
Macht Sie auf Probleme wie Papierstau oder niedrigen Tonerstand aufmerksam
- Bestellen von Verbrauchsmaterial
Sie können auf die Website zum Bestellen von Verbrauchsmaterial zugreifen

Vor der Installation des Statusüberwachungs-Widgets

Betriebssysteme

- Mac OS X 10.4.11
- Mac OS X 10.5
- Mac OS X 10.6
- Mac OS X 10.7
- Mac OS X 10.8


Netzwerkprotokolle und -schnittstellen

- LPR
- Socket 9100
- Bonjour
- USB 2.0 und 1.1 (Wenn mehrere Drucker desselben Modells per USB-Kabel angeschlossen werden, kann nur der zuerst erkannte Drucker mit dem **Statusüberwachungs-Widget** überwacht werden.)

Installieren des Statusüberwachungs-Widgets

- 1 Doppelklicken Sie auf das Symbol **Statusüberwachungs-Installationsprogramm** im Fenster **Sucher**.
- 2 Folgen Sie den Anweisungen auf dem Bildschirm.

Wenn der Bildschirm **Installation erfolgreich** angezeigt wird, ist die Installation abgeschlossen.

 **HINWEIS:** Während des Installationsprozesses müssen die **Verwaltungsbenutzerkennung** und das entsprechende **Passwort** eingegeben werden.

Öffnen und Schließen des Statusüberwachungsfensters

Öffnen des Statusüberwachungsfensters


- 1 Klicken Sie auf das Symbol **Dashboard** auf dem Dock, um das Dashboard aufzurufen.



- 2 Klicken Sie auf das Pluszeichen (+), um die Widgetleiste anzuzeigen.



- 3 Klicken Sie auf das Symbol **Statusüberwachung** in der Widgetleiste. Das Fenster **Druckerstatus** wird angezeigt.

 **HINWEIS:** Wenn die Meldung **Drucker auswählen** angezeigt wird, wählen Sie den Drucker in **Präferenzen**. (Weitere Informationen zu Präferenzen finden Sie unter „Präferenzen“.)



Schließen des Statusüberwachungsfensters

- 1 Klicken Sie auf die Schaltfläche „Schließen“ (x) in der linken oberen Ecke des Fensters **Druckerstatus**.




Druckerstatusfenster

Wenn das Statusüberwachungs-Widget aktiviert wird, wird das Fenster **Druckerstatus** auf dem Dashboard angezeigt.



Druckerstatus-Meldungsbereich

Zeigt eine Meldung des aktuellen Druckerstatus an.


-  **HINWEIS:** Das **Statusüberwachungs-Widget** ruft automatisch die Druckerinformationen in einem Aktualisierungsintervall ab, das in **Präferenzen** festgelegt werden kann. Der Druckerstatus wird auch aktualisiert, wenn das Dashboard aufgerufen oder **Präferenzen** geschlossen wird.
-  **HINWEIS:** Wenn das **Statusüberwachungs-Widget** keine Antwort vom Drucker erhält, wird die Meldung **Druckerinformationen können nicht eingeholt werden** angezeigt.
-  **HINWEIS:** Wenn der Drucker über ein USB-Kabel angeschlossen ist, können Sie während eines Druckauftrags den Status des Druckers nicht überprüfen.

Druckerstatus-Bildbereich

Zeigt das Bild des Druckerzustands an.

- Bild des geschätzten Tonerfüllstands
Zeigt den geschätzten Tonerfüllstand für jede Farbe an, wenn der Drucker ordnungsgemäß funktioniert.



-  **HINWEIS:** Wenn das Dienstprogramm keine Antwort vom Drucker erhält, wird das Tonerbild **Unbekannt** angezeigt.

- Druckerfehlerbild
Zeigt beim Auftreten eines Fehlers ein Hinweisbild an.



Ein Fehler ist aufgetreten, und der Drucker kann nicht verwendet werden.


Schaltfläche Bestellen von Verbrauchsmaterial

Klicken Sie auf diese Schaltfläche, um das Fenster **Bestellen** aufzurufen.

Um das Fenster **Bestellen** auszublenden, klicken Sie erneut auf **Verbrauchsmaterial bestellen**.

Schaltfläche Info (i)

Klicken Sie auf diese Schaltfläche, um **Präferenzen** zu öffnen.

-  **HINWEIS:** Die Schaltfläche **Info (i)** wird in der rechten unteren Ecke des Fensters angezeigt, wenn sich der Cursor über dem Fenster **Druckerstatus** befindet. Die Schaltfläche **Info (i)** ist ein für alle Widgets verwendeter Standard.


Fenster Bestellen

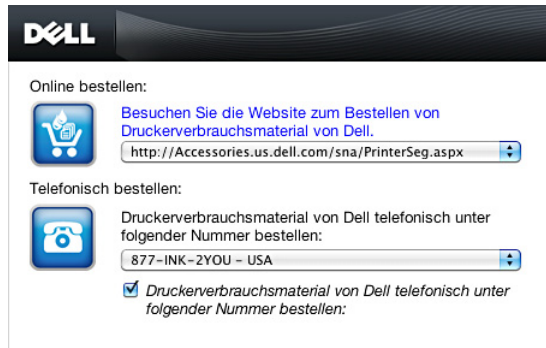
Durch dieses Fenster erhalten Sie Informationen für die Bestellung von Druckerverbrauchsmaterialien per Telefon oder über die Website.

So öffnen Sie das Fenster **Bestellen**:

- 1 Klicken Sie im Fenster **Druckerstatus** auf **Verbrauchsmaterialien bestellen**.

Das Fenster **Bestellen** wird angezeigt.

 **HINWEIS:** Das Fenster **Bestellen** wird angezeigt, wenn ein niedriger Tonerstand erkannt wird.



Online bestellen

- Hyperlink **Besuchen Sie die Website zum Bestellen von Druckerverbrauchsmaterial** von Dell
Klicken Sie auf den Link **Besuchen Sie die Website zum Bestellen von Druckerverbrauchsmaterial** von Dell, um auf die Website zum Bestellen von Druckerverbrauchsmaterial von Dell zuzugreifen.
- URL-Liste
Zeigt eine Liste verfügbarer URLs an, über die Sie Druckerverbrauchsmaterial von Dell bestellen können.
Wählen Sie eine URL-Adresse, die bei Klicken auf den Hyperlink **Besuchen Sie die Website zum Bestellen von Druckerverbrauchsmaterial** von Dell aufgerufen wird.

Telefonisch bestellen

- Telefonnummernliste
Zeigt eine Liste verfügbarer Telefonnummern an, die Sie anrufen können, um Druckerverbrauchsmaterial von Dell zu bestellen.
- Aktualisieren von Telefonkontakten beim erneuten Aktivieren des Kontrollkästchens
Aktivieren Sie dieses Kontrollkästchen, um die Liste mit den Telefonnummern regelmäßig zu aktualisieren.

Dell und die Umwelt


Klicken Sie auf den Hyperlink, um zur Website über das Recycling zu gelangen.

Präferenzen

So öffnen Sie **Präferenzen**:

- 1 Klicken Sie im Fenster **Druckerstatus** auf die Schaltfläche **Info (i)**.

Präferenzen wird angezeigt.

 **HINWEIS:** Die Schaltfläche **Info (i)** wird in der rechten unteren Ecke des Fensters angezeigt, wenn sich der Cursor über dem Fenster **Druckerstatus** befindet. Die Schaltfläche **Info (i)** ist ein für alle Widgets verwendeter Standard.

Drucker

Zeigt eine Liste verfügbarer Druckernamen im Pulldownmenü an. Der erste in dieser Liste angezeigte Drucker ist als Standarddrucker eingestellt.

Statusaktualisierungsintervall

Sie können das Aktualisierungsintervall des Druckerstatus festlegen. Als Standard werden die Druckerinformationen alle 10 Sekunden abgerufen. Es kann von 0 Sekunden bis 600 Sekunden eingestellt werden.

SNMP-Communityname

Sie können den SNMP-Communitynamen (Simple Network Management Protocol) ändern, wenn Sie den Standard-Communitynamen (public) verwenden- Bis zu 31 Zeichen können eingegeben werden.

Schaltfläche Servicekennung

Klicken Sie auf diese Schaltfläche, um die Servicekennung abzurufen.



HINWEIS: Sie können die Servicekennung nicht abrufen, wenn der Drucker per USB-Kabel angeschlossen ist.

Schaltfläche Fertig

Klicken Sie auf diese Schaltfläche, um zum Fenster **Druckerstatus** zurückzukehren.

Status Monitor Console für Linux

Die **Status Monitor Console** ist ein Druckerdienstprogramm, das durch den Austausch von Informationen zwischen dem Linux und dem Drucker die effiziente Nutzung des Druckers fördert.

Status Monitor Console-Funktion

- Überwachung von Dell Druckern
Sie können den Status von Dell-Druckern überprüfen, die an den Linux angeschlossen sind.
- Empfang von Warnungen
Macht Sie auf Probleme wie Papierstau oder niedrigen Tonerstand aufmerksam.
- Bestellen von Verbrauchsmaterial
Sie können auf die Website zum Bestellen von Verbrauchsmaterial zugreifen.


Vor der Installation der Status Monitor Console



HINWEIS: Für die **Status Monitor Console** müssen folgende Module installiert sein:

- Python, PyGTK, Net-SNMP, cups-libs und xdg-open

Bestätigen Sie vor der Installation der **Status Monitor Console**, dass diese Module durch Sie installiert worden sind.

 **HINWEIS:** Die **Status Monitor Console** ist verfügbar, wenn der Drucker an ein Netzwerk (LPR oder Socket 9100) angeschlossen ist, USB-Verbindungen werden nicht unterstützt.

Verteilung

- Red Hat® Enterprise Linux® 5 Desktop
- Red Hat Enterprise Linux 6 Desktop
- SUSE® Linux Enterprise Desktop 10
- SUSE Linux Enterprise Desktop 11

Drucksystem

- CUPS (Common Unix Printing System)

Installieren der Statusüberwachungskonsole

- 1 Aktivieren Sie das Terminal und melden Sie sich als übergeordneter Benutzer an.
- 2 Geben Sie in das Terminalfenster den folgenden rpm-Befehl ein:

```
# rpm -ivh (Geben Sie den Paketdateinamen ein)
```

Starten der Status Monitor Console

- 1 Klicken Sie auf **Dell Printers** → **Status Monitor Console**

Das Fenster **Printer Selection** wird angezeigt.

Weitere Informationen zum Druckerauswahlfenster finden Sie unter „Fenster Printer Selection“.

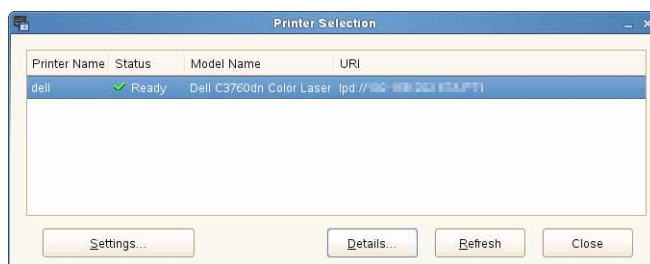
- 2 Wählen Sie den Drucker aus.

Das Fenster **Printer Status** wird angezeigt.

Weitere Informationen zum **Printer Status** finden Sie unter „Fenster Printer Status“.

- Sie können Verbrauchsmaterial über das Fenster **Dell Verwaltungssystem für Verbrauchsmaterialien** bestellen. Sehen Sie „Fenster Dell Verwaltungssystem für Verbrauchsmaterialien“.

Fenster Printer Selection



Druckerliste

Alle im CUPS (Common UNIX Printing System) registrierten Drucker werden in einer Liste angezeigt.

- Statussymbole:
 - ✔ Bereit
 - ⚠ Unbekannt/Offline/Wenig Toner/Wenig Papier
 - ✖ Tür offen/Papierstau/Kein Toner/Kein Papier

Schaltfläche „Settings“

Klicken Sie auf diese Schaltfläche, um das Fenster **Settings** zu öffnen.

Schaltfläche „Details“

Klicken Sie auf diese Schaltfläche, um das Fenster **Printer Status** zu öffnen. Wenn ein nicht unterstützter Drucker ausgewählt wird, öffnet sich das Fenster **Dell Printer Configuration Web Tool**. Details zu **Dell Printer Configuration Web Tool** finden Sie unter „Dell™ Printer Configuration Web Tool“.

Schaltfläche „Refresh“

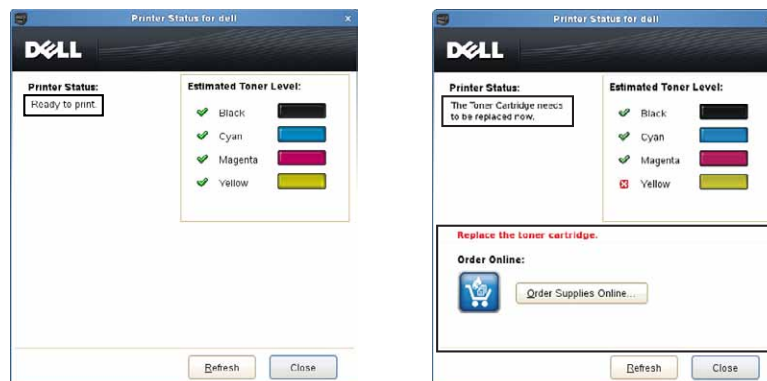
Klicken Sie auf diese Schaltfläche, um die Informationen zu den Druckern zu aktualisieren.

Schaltfläche „Close“

Klicken Sie auf diese Schaltfläche, um das Fenster **Printer Selection** zu schließen.

Fenster Printer Status

Wenn der Drucker im Fenster **Printer Selection** angegeben wird, wird das Fenster **Printer Status** angezeigt.



Druckerstatus-Meldungsbereich

Zeigt eine Meldung des aktuellen Druckerstatus an.

- ✎ **HINWEIS:** Die **Status Monitor Console** ruft automatisch die Druckerinformationen in einem Aktualisierungsintervall ab, das im Fenster **Settings** festgelegt werden kann. Durch Klicken auf **Refresh** wird auch der Druckerstatus aktualisiert.
- ✎ **HINWEIS:** Wenn die **Status Monitor Console** keine Antwort vom Drucker erhält, wird die Meldung **Cannot get printer information** angezeigt.

Druckerstatus-Bildbereich

- Aktuelle Tonerstatussymbole
Zeigt Symbole des aktuellen Status für jeden Toner an.
 - ✔ Der Tonerfüllstand ist höher als 30 %.
 - ⚠ Der Tonerfüllstand ist niedriger als 29 %.
 - ✘ Der Tonerfüllstand ist niedriger als 9 %.
 - ❓ Der Tonerfüllstand ist unbekannt.
- Bilder des geschätzten Tonerfüllstands
Zeigt die Tonerfüllstände der einzelnen Farben an.

Tonerwarnung

Zeigt eine Warnmeldung an, wenn der verbleibende Tonerfüllstand niedrig, leer oder unbekannt ist.

Online bestellen

- Schaltfläche **Order Supplies Online**
Klicken Sie auf diese Schaltfläche, um auf die Website zum Bestellen von Druckerverbrauchsmaterial von Dell zuzugreifen. Diese Schaltfläche wird angezeigt, wenn die Tonermenge unter 30 % sinkt.

Schaltfläche „Refresh“

Klicken Sie auf diese Schaltfläche, um den Status des Druckers zu aktualisieren.

Schaltfläche „Close“

Klicken Sie auf diese Schaltfläche, um das Fenster **Druckerstatus** zu schließen.

Fenster Dell Verwaltungssystem für Verbrauchsmaterialien

Durch dieses Fenster erhalten Sie Informationen für die Bestellung von Druckerverbrauchsmaterialien per Telefon oder über die Website.

So öffnen Sie das Fenster **Dell Verwaltungssystem für Verbrauchsmaterialien**:

- 1 Klicken Sie im Fenster **Printer Status** auf die Schaltfläche **Order Supplies Online**.
ODER
Klicken Sie auf **Dell Printers** → **Dell Verwaltungssystem für Verbrauchsmaterialien**.



Druckermodell auswählen

Wählen Sie den Namen des Druckermodells aus.

Online bestellen

- Schaltfläche **Order Supplies Online**
 - Wenn die normale URL in **Select Reorder URL** gewählt wird:
Klicken Sie auf diese Schaltfläche, um das Fenster **Service Tag** zu öffnen.
 - Wenn die Vorzugs-URL in **Select Reorder URL** gewählt wird:
Klicken Sie auf diese Schaltfläche, um die Beschaffungs- und Supportwebsite zu öffnen.
- **URL zur Nachbestellung wählen**
Zeigt eine Liste verfügbarer URLs an, über die Sie Druckerverbrauchsmaterial von Dell bestellen können. Wählen Sie eine URL-Adresse, die beim Klicken auf die Schaltfläche **Order Supplies Online** aufgerufen wird.
 - Reguläre URL: <http://accessories.us.dell.com/sna/printerseg.aspx>
 - Vorzugs-URL: <http://premier.dell.com>

Telefonisch bestellen

- **To order Dell printer supplies by phone, call the following**
Wählen Sie Ihr Land mit Telefonnummer aus der Liste aus und rufen Sie die angezeigte Telefonnummer an, um Verbrauchsmaterial zu bestellen.
- **Update phone contacts when rebooting** Kontrollkästchen
Aktivieren Sie dieses Kontrollkästchen, um die Liste mit den Telefonnummern regelmäßig zu aktualisieren.

Dell und die Umwelt

Klicken Sie auf den Hyperlink, um zur Website über das Recycling zu gelangen.


Schaltfläche „Close“

Klicken Sie auf diese Schaltfläche, um das Fenster **Dell Verwaltungssystem für Verbrauchsmaterialien** zu schließen.

Fenster Service Tag



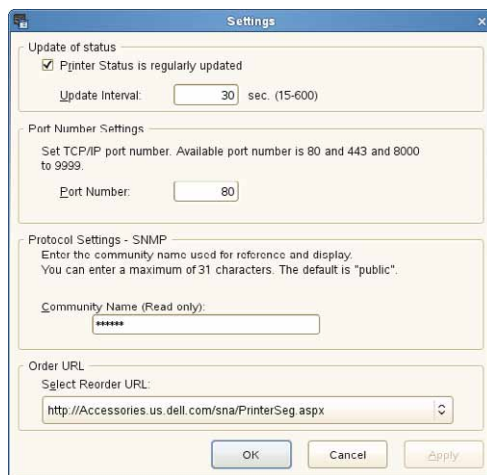
- 1 Geben Sie die Servicekennung des Dell-Druckers ein.

 **HINWEIS:** Informationen zur Servicekennung finden Sie unter „Express-Service-Code und Service-Kennung“.

Fenster Settings

So öffnen Sie das Fenster **Settings**:

- 1 Klicken Sie im Fenster **Printer Selection** auf die Schaltfläche **Settings**.
Das Fenster **Settings** wird angezeigt.



Statusaktualisierung

- Kontrollkästchen **Printer Status is regularly updated**
Aktivieren oder deaktivieren Sie das Kontrollkästchen, um die Aktualisierung des Druckerstatus im angegebenen Intervall zu aktivieren/deaktivieren.
- Textfeld **Update interval**
Legen Sie das Aktualisierungsintervall des Druckerstatus fest.

Portnummereinstellungen

- **Port Number**
Legen Sie die Portnummer im Textfeld **Port Number** fest, um die Einstellungsseite des Druckers in einem Webbrowser zu öffnen.

Protokolleinstellungen - SNMP

- **Community Name**

Geben Sie den SNMP-Gemeinschaftsnamen in das Textfeld **Community Name** ein.

URL für Bestellungen


- **Select Reorder URL**

Die ausgewählte URL-Adresse ist als Standardwebsite für **Select Reorder URL** im Fenster **Dell Verwaltungssystem für Verbrauchsmaterialien** eingestellt.

Drucken unter Verwendung von ColorTrack (externe Authentifizierung)

Mit ColorTrack können Sie die Anzahl der Seite, die pro Benutzer gedruckt werden können, beschränken, die Benutzer festlegen, die in Farbe drucken dürfen und den Zugriff auf den Drucker auf bestimmte Benutzer beschränken. Grundlage hierfür sind die Benutzerinformationen, die auf dem externen Authentifizierungsserver oder auf dem Drucker hinterlegt sind.

Um unter Verwendung von ColorTrack zu drucken, müssen Sie die ColorTrack-Einstellungen festlegen und den Druckertreiber einrichten. Des Weiteren müssen Sie den externen Server mit ColorTrack für die Verwendung eines externen Authentifizierungservers einstellen. Für die Einstellung des externen Servers ziehen Sie bitte Ihren Systemadministrator zu Rate.

 **HINWEIS:** Um den Farbdruk einzuschränken, wenn ColorTrack deaktiviert ist, stellen Sie *Farb-/Schwarzweißdruck automat.* auf *Ein*. Alle Druckjobs werden in Schwarzweiß gedruckt, selbst wenn Farbe angegeben wurde. Einzelheiten finden Sie unter „Farb-/Schwarzweißdruck automat.“.

ColorTrack Einstellung

Um unter Verwendung von Dell ColorTrack zu drucken, nehmen Sie folgende Einstellungen vor:

- „Dell ColorTrack“
- „Authentifizierungssystem“
- „Kerberos-Server“
- „LDAP-Server“
- „LDAP-Authentifizierung“

Dell ColorTrack

Geben Sie die Authentifizierungsmethode an.










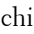





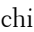


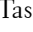


Bei Verwendung von Dell Printer Configuration Web Tool

- 1** Starten Sie **Dell Printer Configuration Web Tool**.
 - a** Öffnen Sie den Web-Browser.
 - b** Geben Sie die IP-Adresse Ihres Druckers in den Web-Browser ein.
Siehe „Dell™ Printer Configuration Web Tool“.
- 2** Wählen Sie **Druckvolumen**.
- 3** Klicken Sie auf die Registerkarte **Dell ColorTrack**.
 - Wählen Sie **Externer Modus** als **ColorTrack Modus**.
 - Aktivieren Sie das Kontrollkästchen **Ein** unter **Gastbenutzer**, wenn Sie das Drucken von Daten ohne Authentifizierungsinformationen erlauben. Sollte dies nicht der Fall sein, entfernen Sie das Häkchen aus dem Kontrollkästchen **Ein**.
 - Geben Sie das Passwort ein, wenn **Externer Modus** für **ColorTrack-Modus** und **Ein** für **Gastbenutzer** ausgewählt wurde. Geben Sie das Passwort dann erneut ein, um das von Ihnen zuvor eingegebene Passwort zu bestätigen.
 - Aktivieren Sie ggf. das Kontrollkästchen **Ein** für **ColorTrack-Fehlerbericht**.

- 4 Klicken Sie auf **Neue Einstellungen anwenden**.
- 5 Schalten Sie den Drucker aus und wieder ein, um die Einstellungen anzuwenden.

Unter Verwendung der Bedienerkonsole

Sie können nur die Einstellungen ColorTrack Modus, Gastbenutzer und ColorTrack Fehlerbericht über die Bedienerkonsole vornehmen.

- 1 Drücken Sie die Taste  (**Menü**).
- 2 Drücken Sie die Taste , bis **Admin-Einstellungen** hervorgehoben wird. Drücken Sie dann die Taste  (**Einstellen**).
- 3 Drücken Sie die Taste , bis **Systemeinstellungen** hervorgehoben wird, und drücken Sie dann die Taste  (**Einstellen**).
- 4 Drücken Sie die Taste , bis **ColorTrack-Modus** hervorgehoben wird. Drücken Sie dann die Taste  (**Einstellen**).
- 5 Drücken Sie die Taste , bis **Externer Modus** hervorgehoben wird. Drücken Sie dann die Taste  (**Einstellen**).
- 6 Wenn der Bildschirm **Systemneustart** angezeigt wird, drücken Sie die Taste , und dann die Taste  (**Zurück**).
- 7 Drücken Sie die Taste , bis **Gastbenutzer** hervorgehoben wird, und drücken Sie dann die Taste  (**Einstellen**).
- 8 Drücken Sie die Taste , bis **Aus** oder **Ein** hervorgehoben wird, und drücken Sie dann die Taste  (**Einstellen**).
- 9 Wenn der Bildschirm **Systemneustart** angezeigt wird, drücken Sie die Taste , und dann  (**Zurück**).
- 10 Drücken Sie die Taste , bis **ColorTrack-Fehlerbericht** hervorgehoben wird. Drücken Sie dann die Taste  (**Einstellen**).
- 11 Drücken Sie die Taste , bis **Aus** oder **Ein** hervorgehoben wird, und drücken Sie dann die Taste  (**Einstellen**).
- 12 Schalten Sie den Drucker aus und wieder ein, um die Einstellungen anzuwenden.

ColorTrack-Modus

Die zwei folgenden Authentifizierungsmodi stehen zur Verfügung: der interne Modus unter Verwendung von Benutzerinformationen, die auf dem Drucker hinterlegt sind, und der externe Modus unter Verwendung von Benutzerinformationen, die auf einem externen Server hinterlegt sind. Um auf dem externen Authentifizierungsserver im externen Modus zu authentifizieren, müssen Sie die Benutzerinformationen nicht auf dem Drucker hinterlegen. Die Änderung wird wirksam, nachdem der Drucker aus- und wieder eingeschaltet wurde.

Gastbenutzer

Geben Sie an, ob der Druck von Daten ohne Authentifizierungsdaten zulässig ist. Diese Einstellung ist aktiviert, wenn der Drucker neu gestartet wird. Die Änderung wird wirksam, nachdem der Drucker aus- und wieder eingeschaltet wurde.

Gastbenutzer Passwort

Legen Sie das Passwort fest, das für Benutzer ohne eigenes Konto verwendet werden soll. Es kann aus 1 bis 127 alphanumerischen Zeichen bestehen. Wenn das Passwort leer bleibt (NULL), können Sie sich nicht auf einem Server anmelden. Die Änderung wird wirksam, nachdem der Drucker aus- und wieder eingeschaltet wurde.



HINWEIS: Wenn **Externer Modus** angegeben ist und **Gastbenutzer** auf „Ein“ gestellt ist, müssen Sie ein Passwort festlegen.



HINWEIS: Wenn Sie einen LDAP-Server nutzen, müssen Sie dieses Passwort auch auf dem Server verwenden.

Geben Sie das Passwort für den Gastbenutzer erneut ein

Geben Sie das Passwort für den Gastbenutzer zur Bestätigung erneut ein.

ColorTrack Fehlerbericht

Legen Sie fest, ob Fehlerinformationen automatisch gedruckt werden, wenn der Druck mit ColorTrack zu einem Fehler führt.

Einrichten der Fernauthentifizierung

Klicken Sie auf **Fernauthentifizierungsseite einrichten**, um die Seite **Authentifizierungssystem** anzeigen zu lassen.



HINWEIS: Diese Option wird nur angezeigt, wenn **Externer Modus** angegeben ist.

Authentifizierungssystem

Geben Sie den Server-Authentifizierungstyp, das Server-Antwort-Time-Out oder das Suche-Time-Out an.

Bei Verwendung von Dell Printer Configuration Web Tool

- 1** Starten Sie **Dell Printer Configuration Web Tool**.
 - a** Öffnen Sie den Web-Browser.
 - b** Geben Sie die IP-Adresse Ihres Druckers in den Web-Browser ein.
Siehe „Dell™ Printer Configuration Web Tool“.
- 2** Wählen Sie **Druckservereinstellungen**.
- 3** Klicken Sie auf die Registerkarte **Sicherheit**.
- 4** Wählen Sie **Authentifizierungssystem**.
Die Seite **Authentifizierungssystem** wird angezeigt.
 - Wählen Sie das Authentifizierungssystem für **Authentifizierungssystemeinstellungen**.
 - Geben Sie den Time-Out-Zeitraum für **Server-Antwort-Time-Out** an.
 - Geben Sie den Time-Out-Zeitraum für **Suche-Time-Out** an.
- 5** Klicken Sie auf **Neue Einstellungen anwenden**.
- 6** Schalten Sie den Drucker aus und wieder ein, um die Einstellungen anzuwenden.

Einstellungen für das Authentifizierungssystem

Wählen Sie das Authentifizierungssystem aus der Liste aus. Die Änderung wird wirksam, nachdem der Drucker aus- und wieder eingeschaltet wurde.

Server-Antwort-Time-Out

Legen Sie die Zeitspanne fest, die der Drucker auf die Antwort des Servers warten sollte. Stellen Sie die Zeitdauer ein (1 bis 75 Sekunden). Die Änderung wird wirksam, nachdem der Drucker aus- und wieder eingeschaltet wurde.

Suche-Time-Out

Legen Sie fest, wie lange der Drucker auf die Suche nach dem Server warten sollte. Stellen Sie die Zeitdauer ein (5 bis 120 Sekunden). Die Änderung wird wirksam, nachdem der Drucker aus- und wieder eingeschaltet wurde.

Kerberos-Server

Legen Sie die Einstellung des Kerberos-Servers fest.

Bei Verwendung von Dell Printer Configuration Web Tool

- 1 Starten Sie Dell Printer Configuration Web Tool.
 - a Öffnen Sie den Web-Browser.
 - b Geben Sie die IP-Adresse Ihres Druckers in den Web-Browser ein.
Siehe „Dell™ Printer Configuration Web Tool“.
- 2 Wählen Sie Druckservereinstellungen.
- 3 Klicken Sie auf die Registerkarte Sicherheit.
- 4 Wählen Sie Kerberos-Server.
- 5 Geben Sie die IP-Adresse oder den Hostnamen und die Portnummer unter „IP-Adresse / Host-Name & Anschluss of Kerberos Server“ ein (beim ColorTrack PRO).
- 6 Geben Sie den Domainnamen in Domainname ein.
- 7 Klicken Sie auf Neue Einstellungen anwenden.
- 8 Schalten Sie den Drucker aus und wieder ein, um die Einstellungen anzuwenden.

IP-Adresse / Host-Name & Anschluss

Legt die IP-Adresse oder den Host-Namen und die Port-Adresse fest. Die Änderung wird wirksam, nachdem der Drucker aus- und wieder eingeschaltet wurde.



ACHTUNG: Verwenden Sie nicht die Port-Adresse eines anderen Ports.



HINWEIS: Die Portadresse muss 88 lauten oder zwischen 5.000 und 65.535 liegen. Der Standardwert liegt bei 88.



HINWEIS: Geben Sie die IP-Adresse für IPv4 im Format nnn.nnn.nnn.nnn ein. Jeder Abschnitt von „nnn“ ist ein variabler Wert zwischen 0 und 255.



HINWEIS: Geben Sie die IP-Adresse für IPv6 im Format xxxx:xxxx:xxxx:xxxx:xxxx:xxxx:xxxx:xxxx an. Jeder Abschnitt von „xxxx“ ist ein hexadezimal variabler Wert.

Domainname

Geben Sie den Domainnamen des Active Directory® in Domainname (Realmname) ein. Die Änderung wird wirksam, nachdem der Drucker aus- und wieder eingeschaltet wurde.



HINWEIS: Geben Sie den Domainnamen in Großbuchstaben ein. Je nach Server kann ein Fehler auftreten, wenn Sie den Domennamen in Kleinbuchstaben eingeben.

LDAP-Server

Geben Sie den Verzeichnisserver und die Authentifizierungsmethode an, um die LDAP-Authentifizierung durchzuführen oder um mithilfe von LDAP Informationen einzuholen, und geben Sie den Bereich und die Attribute für die Suche an.



HINWEIS: Wenn Sie LDAPS oder die Zertifikatverifizierung verwenden, müssen Sie den LDAP-Server einstellen oder ein externes Zertifikat importieren. Weitere Informationen finden Sie unter „Verwendung digitaler Zertifikate“.

Bei Verwendung von Dell Printer Configuration Web Tool

- 1 Starten Sie Dell Printer Configuration Web Tool.
 - a Öffnen Sie den Web-Browser.
 - b Geben Sie die IP-Adresse Ihres Druckers in den Web-Browser ein.
Siehe „Dell™ Printer Configuration Web Tool“.
- 2 Wählen Sie Druckservereinstellungen.

3 Klicken Sie auf die Registerkarte **Sicherheit**.

4 Wählen Sie **LDAP-Server**.

Serverinformationen (für ColorTrack PRO):

- Geben Sie die IP-Adresse oder den Hostnamen sowie die Port-Adresse in **IP-Adresse / Host-Name & Anschluss** ein.
- Bestätigen Sie die Softwareinformationen für den **LDAP-Server**.

Optionale Informationen (für ColorTrack PRO):

- Geben Sie einen Textstring in **Suche-Verzeichnisstamm** ein.
- Geben Sie den Login-Namen in **Login-Name** ein.
- Geben Sie das Passwort in **Passwort** ein. Geben Sie das Passwort dann erneut ein, um das von Ihnen zuvor eingegebene Passwort zu bestätigen.
- Geben Sie den Time-Out-Zeitraum für **Suche-Time-Out** an.

5 Klicken Sie auf **Neue Einstellungen anwenden**.

6 Schalten Sie den Drucker aus und wieder ein, um die Einstellungen anzuwenden.

Serverinformationen (für ColorTrack PRO)

IP-Adresse / Host-Name & Anschluss

Legen Sie die IP-Adresse oder den Hostnamen und die Port-Adresse fest. Die Änderung wird wirksam, nachdem der Drucker aus- und wieder eingeschaltet wurde.



ACHTUNG: Verwenden Sie nicht die Port-Adresse eines anderen Ports.



HINWEIS: Die Port-Adresse muss 389 oder 636 lauten bzw. zwischen 5.000 und 65.535 liegen. Der Standardwert ist 389. Wenn Sie LDAPS verwenden, geben Sie normalerweise 636 ein.



HINWEIS: Geben Sie die IP-Adresse für IPv4 im Format nnn.nnn.nnn.nnn ein. Jeder Abschnitt von „nnn“ ist ein variabler Wert zwischen 0 und 255.



HINWEIS: Geben Sie die IP-Adresse für IPv6 im Format xxxx:xxxx:xxxx:xxxx:xxxx:xxxx:xxxx:xxxx an. Jeder Abschnitt von „xxxx“ ist ein hexadezimal variabler Wert.

LDAP-Server

Zeigt die aktuellen Software-Informationen des LDAP-Servers an.

Optionale Informationen (für ColorTrack PRO)

Suche-Verzeichnisstamm

Geben Sie bei der LDAP-Kommunikation einen Textstring als Ursprung der Suche ein. Die Änderung wird wirksam, nachdem der Drucker aus- und wieder eingeschaltet wurde.

Beispiel: ou=colortrackv3,dc=win2003ad,dc=colortrack.dc=net

Login-Name

Geben Sie den Login-Namen ein, um bei der LDAP-Authentifizierung auf den Verzeichnisserver zugreifen zu können. Geben Sie den Namen eines Benutzers mit der entsprechenden Autorität an, um den LDAP-Server zu aktualisieren. Die Änderung wird wirksam, nachdem der Drucker aus- und wieder eingeschaltet wurde.

Passwort

Geben Sie bei der LDAP-Authentifizierung das Passwort an, um auf den Verzeichnisserver zugreifen zu können. Geben Sie das Passwort eines Benutzers mit der entsprechenden Autorität an, um den LDAP-Server zu aktualisieren. Das Passwort darf aus 1 bis 127 alphanumerischen Zeichen bestehen. Wenn das Passwort leer bleibt (NULL), können Sie sich nicht auf einem Server anmelden. Die Änderung wird wirksam, nachdem der Drucker aus- und wieder eingeschaltet wurde.

Geben Sie das Passwort erneut ein

Geben Sie das Passwort zur Bestätigung erneut ein.

Suche-Time-Out

Legen Sie fest, wie lange der Drucker auf die Suche nach dem Server warten sollte. Um einen Time-Out-Zeitraum für die Suche anzugeben, wählen Sie **Warten**, und geben dann den Zeitraum ein (5 bis 120 Sekunden). Wenn Sie keinen Time-Out-Zeitraum angeben möchten, wählen Sie **Warten auf LDAP-Server-Limit**. Die Änderung wird wirksam, nachdem der Drucker aus- und wieder eingeschaltet wurde.

LDAP-Authentifizierung

Geben Sie die Authentifizierungsmethode des LDAP-Servers an.

Bei Verwendung von Dell Printer Configuration Web Tool

- 1** Starten Sie **Dell Printer Configuration Web Tool**.
 - a** Öffnen Sie den Web-Browser.
 - b** Geben Sie die IP-Adresse Ihres Druckers in den Web-Browser ein.
Siehe „Dell™ Printer Configuration Web Tool“.
- 2** Wählen Sie **Druckservereinstellungen**.
- 3** Klicken Sie auf die Registerkarte **Sicherheit**.
- 4** Wählen Sie **LDAP-Authentifizierung**.
LDAP-Authentifizierung (für ColorTrack PRO):
 - Bestätigen Sie die Authentifizierungsmethode.
 - Geben Sie beim Hinzufügen eines Textstrings zur **UserID Aktivieren für Hinzugefügten Textstring verwenden** an.
 - Geben Sie beim Angeben von **Aktivieren für Hinzugefügten Textstring verwenden** den zusätzlichen Textstring in **Textstring zum Benutzernamen hinzugefügt** an.
- 5** Klicken Sie auf **Neue Einstellungen anwenden**.
- 6** Schalten Sie den Drucker aus und wieder ein, um die Einstellungen anzuwenden.

Authentifizierungsmethode

Zeigt die aktuelle LDAP-Authentifizierungsmethode an. Bei **Direkte Authentifizierung** wird die Serverauthentifizierung mithilfe der UserID und dem eingegebenen Passwort ausgeführt.

Hinzugefügten Textstring verwenden

Geben Sie an, ob der UserID ein Textstring hinzugefügt werden soll. Die Änderung wird wirksam, nachdem der Drucker aus- und wieder eingeschaltet wurde.

Textstring zum Benutzernamen hinzugefügt

Wenn Sie einen hinzugefügten String für den Benutzernamen verwenden, geben Sie den Textstring an, der hinzugefügt werden soll.

Beispiel: Wenn der Benutzername „abcde@myhost.example.com“ lautet, müssen Sie normalerweise „abcde@myhost.example.com“ eingeben.

Wenn **Hinzugefügten Textstring verwenden** auf Aktivieren gesetzt und „@myhost.example.com“ in **Textstring zum Benutzernamen hinzugefügt** eingegeben wurde, müssen nur die Daten „abcde“ über den Druckertreiber eingegeben werden, was den Eingabevorgang vereinfacht.

Die Änderung wird wirksam, nachdem der Drucker aus- und wieder eingeschaltet wurde.

Einrichten des Druckertreibers

Um mit dem ColorTrack drucken zu können, müssen Sie den Druckertreiber einrichten. Nach dem Einrichten sind die Einstellungen des Druckertreibers bis zur nächsten Änderung aktiviert.

- 1 Öffnen Sie die **Eigenschaften** des Druckertreibers.
- 2 Konfigurieren Sie folgende Einstellungen auf der Registerkarte **Konfiguration**.

Dell ColorTrack-Modus

Geben Sie an, ob allgemeine Benutzer die Einstellungen der Authentifizierung ändern dürfen, oder ob sie die Einstellungen verwenden müssen, die vom Administrator konfiguriert wurden.

Angabe des Gruppennamens

Geben Sie den Namen der zugehörigen Gruppe an, die bei der Authentifizierung verwendet werden soll. Wenn Sie eine nicht zugehörige Gruppe angeben, schlägt die Authentifizierung fehl und die Daten werden nicht gedruckt. Des Weiteren wird die Standardgruppe eingerichtet, wenn **Gruppenname angeben** nicht angegeben wird.

Angabe des Jobeigentümers

Wählen Sie **Login-Name verwenden**, um die in Ihrem PC hinterlegten Benutzerinformationen zu verwenden, und **ID eingeben**, um den Benutzernamen selbst einzugeben.

Name des Jobeigentümers

Geben Sie den Benutzernamen an, der für die Authentifizierung mit einem externen Server verwendet werden soll. Sie können diese Angaben nur dann machen, wenn Sie **ID eingeben für Jobeigentümer angeben** auswählen.


Passwort

Geben Sie das Benutzerpasswort an, das bei der Authentifizierung mit einem externen Server verwendet werden soll.

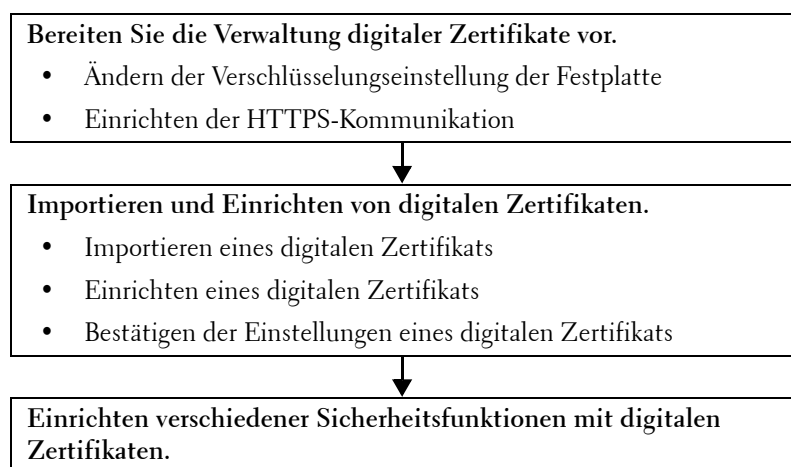
Verwendung digitaler Zertifikate

Die Authentifizierungsfunktion unter Verwendung digitaler Zertifikate trägt zu einer gesteigerten Sicherheit bei, wenn Sie Druckdaten versenden oder Daten einstellen.

In diesem Kapitel wird die Verwaltung digitaler Zertifikate beschrieben.

 **HINWEIS:** Informationen über Fehler bei digitalen Zertifikaten finden Sie unter „Druckermeldungen verstehen“ und „Problem mit dem digitalen Zertifikat“.


Nachfolgend ein typisches Ablaufdiagramm zur Verwendung von digitalen Zertifikaten.



Verwalten von Zertifikaten

In diesem Kapitel wird die Verwaltung digitaler Zertifikate wie folgt beschrieben:

- „Vorbereitende Maßnahmen für die Verwaltung von Zertifikaten“
- „Importieren eines digitalen Zertifikats“
- „Einrichten eines digitalen Zertifikats“
- „Bestätigen der Einstellungen eines digitalen Zertifikats“
- „Löschen eines digitalen Zertifikats“
- „Exportieren eines digitalen Zertifikats“

 **HINWEIS:** Die oben beschriebene Verwaltung externer Zertifikate wird nur dann aktiviert, wenn die optionale Festplatte installiert und die Verschlüsselung aktiviert ist.

Vorbereitende Maßnahmen für die Verwaltung von Zertifikaten

Vor der Verwaltung digitaler Zertifikate müssen folgende Einstellungen angewendet werden:

- „Ändern der Verschlüsselungseinstellung der Festplatte“
- „Einrichten der HTTPS-Kommunikation“

Ändern der Verschlüsselungseinstellung der Festplatte

Einige Optionen sind nur dann effektiv, wenn die Verschlüsselung der optionalen Festplatte aktiviert ist. Stellen Sie die Verschlüsselungseinstellung auf „Ein“ und legen Sie ggf. einen für die Verschlüsselung erforderlichen Schlüssel fest.

















ACHTUNG: Alle Dateien, die auf der optionalen Festplatte gespeichert sind, werden gelöscht, wenn die Verschlüsselungseinstellung geändert wird.



HINWEIS: Sie können nur Zeichen von 0 bis 9, a bis z, A bis Z und NULL-Werte als Verschlüsselungsschlüssel eingeben.

Verwendung der Bedienerkonsole:


- 1 Drücken Sie die Taste  (Menü).
- 2 Drücken Sie die Taste , bis Admin-Einstellungen hervorgehoben wird. Drücken Sie dann die Taste  (Einstellen).
- 3 Drücken Sie die Taste , bis Sichere Einstellung hervorgehoben wird, und drücken Sie dann die Taste  (Einstellen).
- 4 Drücken Sie die Taste , bis Datenverschlüsselung hervorgehoben ist, und drücken Sie dann die Taste  (Einstellen).
- 5 Drücken Sie die Taste , bis Verschlüsselung hervorgehoben ist, und drücken Sie dann die Taste  (Einstellen).
- 6 Drücken Sie die Taste , bis Ein hervorgehoben ist, und drücken Sie dann die Taste  (Einstellen).
- 7 Verwenden Sie den Ziffernblock, um die Passphrase für den Verschlüsselungsschlüssel einzugeben, und drücken Sie dann die Taste  (Einstellen).
- 8 Der Bildschirm Verschlüsselung (Alle gespeicherten Dokumente werden gelöscht. Fortfahren?) wird angezeigt. Wenn Sie bestätigen, dass alle gespeicherten Dokumente gelöscht werden, um die Verschlüsselungseinstellung zu ändern, drücken Sie die Taste  (Einstellen). Wenn Sie das Ändern der Verschlüsselungseinstellung abbrechen möchten, drücken Sie die Taste  (Zurück).

Verwendung von Dell™ Printer Configuration Web Tool

- 1 Starten Sie Dell Printer Configuration Web Tool.
 - a Öffnen Sie den Web-Browser.
 - b Geben Sie die IP-Adresse Ihres Druckers in den Web-Browser ein.
Siehe „Dell™ Printer Configuration Web Tool“.
- 2 Wählen Sie Druckereinstellungen.
- 3 Klicken Sie auf die Registerkarte Druckereinst.
- 4 Wählen Sie Sichere Einstellung.
- 5 Überprüfen Sie, dass das Kontrollkästchen Aktivieren von Bedienfeldsperre aktiviert ist.
Falls Aktivieren ausgewählt ist, fahren Sie mit Schritt 10 fort. Falls nicht, führen Sie folgende Schritte durch:
- 6 Wählen Sie das Kontrollkästchen Aktivieren von Bedienfeldsperre.
- 7 Geben Sie ein vierstelliges Passwort in Neues Passwort ein.
- 8 Geben Sie das Passwort erneut in Passwort erneut eingeben ein.
- 9 Klicken Sie auf Neue Einstellungen anwenden.
Weitere Informationen finden Sie unter „Bedienfeldsperre“.
- 10 Klicken Sie auf Datenverschlüsselung.
Die Seite Datenverschlüsselung wird angezeigt.
- 11 Wählen Sie das Kontrollkästchen Verschlüsselung.
- 12 Geben Sie einen für die Verschlüsselung erforderlichen Schlüssel ein.
- 13 Geben Sie den Schlüssel erneut ein, um ihn zu bestätigen.
- 14 Klicken Sie auf Neue Einstellungen anwenden.

Einrichten der HTTPS-Kommunikation

Vor dem Verwalten von Zertifikaten müssen Sie die HTTPS-Kommunikation mit einem selbstsignierten Zertifikat einrichten.


 **HINWEIS:** Richten Sie die HTTPS-Kommunikation ein, nachdem Sie die Verschlüsselung aktiviert haben.

Verwendung von Dell Printer Configuration Web Tool


- 1 Starten Sie Dell Printer Configuration Web Tool.
 - a Öffnen Sie den Web-Browser.
 - b Geben Sie die IP-Adresse Ihres Druckers in den Web-Browser ein.
Siehe „Dell™ Printer Configuration Web Tool“.
- 2 Wählen Sie Druckservereinstellungen.
- 3 Klicken Sie auf die Registerkarte Sicherheit.
- 4 Wählen Sie SSL/TLS.
- 5 Klicken Sie auf Selbstsigniertes Zertifikat erstellen von Digitales Gerätezertifikat. Die Seite Selbstsigniertes Zertifikat erstellen wird angezeigt.
- 6 Wählen Sie das Format des öffentlichen Schlüssels aus der Liste Format des öffentlichen Schlüssels.
- 7 Legt den Aussteller des selbstsignierten SSL-Zertifikats fest.
- 8 Klicken Sie auf Signiertes Zertifikat erstellen.
- 9 Die Schaltfläche Drucker neu starten wird nach der Erstellung des selbstsignierten Zertifikats angezeigt. Klicken Sie dann auf Drucker neu starten.
- 10 Wiederholen Sie die Schritte 2 bis 4, um die Seite SSL/TLS nach dem Neustart des Druckers anzuzeigen.
- 11 Wenn das selbstsignierte Zertifikat korrekt eingerichtet wurde, weil die Spalte HTTP- SSL/TLS-Kommunikation auf Aktivieren gesetzt und ein Kontrollkästchen angezeigt wird, wählen Sie Aktivieren.

Importieren eines digitalen Zertifikats

 **ACHTUNG:** Vor dem Importieren einer Zertifikatsdatei sollten Sie die Zertifikatsdatei sichern.

 **HINWEIS:** Um digitale Zertifikate verwalten zu können, müssen Sie zuerst die Verschlüsselung der optionalen Festplatte aktivieren und dann die HTTPS-Kommunikation einrichten. Einzelheiten finden Sie unter „Vorbereitende Maßnahmen für die Verwaltung von Zertifikaten“.

 **HINWEIS:** Sie müssen das Zertifikat mit dem Internet Explorer importieren.

 **HINWEIS:** Nach dem Importieren eines Zertifikats mit dem Format PKCS#12 wird der geheime Schlüssel selbst dann nicht exportiert, wenn Sie die Funktion „Exportieren“ ausführen.

- 1 Starten Sie Dell Printer Configuration Web Tool.
 - a Öffnen Sie den Web-Browser.
 - b Geben Sie die IP-Adresse Ihres Druckers in den Web-Browser ein.
Siehe „Dell™ Printer Configuration Web Tool“.
- 2 Wählen Sie Druckservereinstellungen.
- 3 Klicken Sie auf die Registerkarte Sicherheit.
- 4 Wählen Sie SSL/TLS.
- 5 Klicken Sie auf Signiertes Zertifikat hochladen von Digitales Gerätezertifikat.
Die Seite Signiertes Zertifikat hochladen wird angezeigt.



HINWEIS: Die Schaltfläche **Signiertes Zertifikat hochladen** wird nur angezeigt, wenn die optionale Festplatte installiert und die Verschlüsselung aktiviert ist.

- 6 Geben Sie ein Passwort ein.
- 7 Geben Sie das Passwort erneut ein, um es zu bestätigen.
- 8 Drücken Sie **Durchsuchen** bei **Dateiname**, und wählen Sie Datei aus, die importiert werden soll.
- 9 Drücken Sie **Importieren**, um das Zertifikat zu importieren.

Einrichten eines digitalen Zertifikats




HINWEIS: Um digitale Zertifikate verwalten zu können, müssen Sie zuerst die Verschlüsselung der optionalen Festplatte aktivieren und dann die HTTPS-Kommunikation einrichten. Einzelheiten finden Sie unter „Vorbereitende Maßnahmen für die Verwaltung von Zertifikaten“.

- 1 Starten Sie **Dell Printer Configuration Web Tool**.
 - a Öffnen Sie den Web-Browser.
 - b Geben Sie die IP-Adresse Ihres Druckers in den Web-Browser ein.
Siehe „Dell™ Printer Configuration Web Tool“.
- 2 Wählen Sie **Druckservereinstellungen**.
- 3 Klicken Sie auf die Registerkarte **Sicherheit**.
- 4 Wählen Sie **SSL/TLS**.
- 5 Klicken Sie auf **Zertifikate verwalten**, um die Seite **Zertifikate verwalten** anzuzeigen.



HINWEIS: Die Schaltfläche **Zertifikate verwalten** wird nur angezeigt, wenn die optionale Festplatte installiert und die Verschlüsselung aktiviert ist.



- 6 Beim Einrichten eines WLAN-Zertifikats (Server), wählen Sie **Vertrauenswürdige Zertifikataussteller** aus **Kategorie**.
Beim Einrichten eines Zertifikats (SSL-Server, SSL-Client, IPsec oder WLAN (Client)), wählen Sie **Lokales Gerät**.
- 7 Wählen Sie den Verwendungszweck aus der Liste **Zertifikat - Zweck** aus.
- 8 Klicken Sie auf **Liste anzeigen**, um die Seite **Zertifikatsliste** anzuzeigen.
 **HINWEIS:** Falls in der Liste mehr als 20 Zertifikate aufgeführt sind, klicken Sie auf **Weiter**, um die nächste Seite anzuzeigen.
- 9 Wählen Sie das Zertifikat aus, das zugeordnet werden soll. Zu diesem Zeitpunkt bestätigen Sie, dass die **Gültigkeit** des ausgewählten Zertifikats auf **Gültig** gesetzt wird.
- 10 Klicken Sie auf **Zertifikatsinformationen**, um die Seite **Zertifikatsinformationen** anzuzeigen.
- 11 Bestätigen Sie den Inhalt und klicken Sie auf **Dieses Zertifikat verwenden** in der rechten oberen Ecke.

Bestätigen der Einstellungen eines digitalen Zertifikats







HINWEIS: Um digitale Zertifikate verwalten zu können, müssen Sie zuerst die Verschlüsselung der optionalen Festplatte aktivieren und dann die HTTPS-Kommunikation einrichten. Einzelheiten finden Sie unter „Vorbereitende Maßnahmen für die Verwaltung von Zertifikaten“.


- 1 Starten Sie **Dell Printer Configuration Web Tool**.
 - a Öffnen Sie den Web-Browser.
 - b Geben Sie die IP-Adresse Ihres Druckers in den Web-Browser ein.
Siehe „Dell™ Printer Configuration Web Tool“.
- 2 Wählen Sie **Druckservereinstellungen**.
- 3 Klicken Sie auf die Registerkarte **Sicherheit**.


- 4 Wählen Sie **SSL/TLS**.
- 5 Klicken Sie auf **Zertifikate verwalten**, um die Seite **Zertifikate verwalten** anzuzeigen.
 -  **HINWEIS:** Die Schaltfläche **Zertifikate verwalten** wird nur angezeigt, wenn die optionale Festplatte installiert und die Verschlüsselung aktiviert ist.
- 6 Wählen Sie die Kategorie auf der Liste **Kategorie** aus.
- 7 Wählen Sie den Verwendungszweck aus der Liste **Zertifikat - Zweck** aus.
- 8 Klicken Sie auf **Liste anzeigen**, um die Seite **Zertifikatsliste** anzuzeigen.
 -  **HINWEIS:** Falls in der Liste mehr als 20 Zertifikate aufgeführt sind, klicken Sie auf **Weiter**, um die nächste Seite anzuzeigen.
- 9 Das mit einem Sternchen in der Spalte **Gültigkeit** als „*Gültig“ markiert ist, ist das Zertifikat, das dem Verwendungszweck zugeordnet wurde und das aktuell verwendet wird.

Löschen eines digitalen Zertifikats

-  **HINWEIS:** Um digitale Zertifikate verwalten zu können, müssen Sie zuerst die Verschlüsselung der optionalen Festplatte aktivieren und dann die HTTPS-Kommunikation einrichten. Einzelheiten finden Sie unter „Vorbereitende Maßnahmen für die Verwaltung von Zertifikaten“.
- 1 Starten Sie **Dell Printer Configuration Web Tool**.
 - a Öffnen Sie den Web-Browser.
 - b Geben Sie die IP-Adresse Ihres Druckers in den Web-Browser ein.
Siehe „Dell™ Printer Configuration Web Tool“.
 - 2 Wählen Sie **Druckservereinstellungen**.
 - 3 Klicken Sie auf die Registerkarte **Sicherheit**.
 - 4 Wählen Sie **SSL/TLS**.
 - 5 Klicken Sie auf **Zertifikate verwalten**, um die Seite **Zertifikate verwalten** anzuzeigen.
 -  **HINWEIS:** Die Schaltfläche **Zertifikate verwalten** wird nur angezeigt, wenn die optionale Festplatte installiert und die Verschlüsselung aktiviert ist.
 - 6 Wählen Sie die Kategorie auf der Liste **Kategorie** aus.
 - 7 Wählen Sie den Verwendungszweck aus der Liste **Zertifikat - Zweck** aus.
 - 8 Klicken Sie auf **Liste anzeigen**, um die Seite **Zertifikatsliste** anzuzeigen.
 -  **HINWEIS:** Falls in der Liste mehr als 20 Zertifikate aufgeführt sind, drücken Sie **Weiter**, um die nächste Seite anzuzeigen.
 - 9 Wählen Sie das Zertifikat aus, das gelöscht werden soll.
 - 10 Klicken Sie auf **Zertifikatsinformationen**, um die Seite **Zertifikatsinformationen** anzuzeigen.
 - 11 Um das ausgewählte Zertifikat zu löschen, drücken Sie **Löschen** in der rechten oberen Ecke.
 -  **HINWEIS:** Wenn ein Zertifikat gelöscht wird, werden die dem gelöschten Zertifikat zugeordneten Funktionen deaktiviert. Um ein verwendetes Zertifikat zu löschen, setzen Sie die Funktion entweder im Voraus auf **AUS** oder ordnen ein anderes Zertifikat zu, und schalten dann nach Möglichkeit auf einen anderen Betriebsmodus um, bevor Sie das Zertifikat löschen.
 - Bei einem SSL-Server wählen Sie ein anderes Zertifikat aus, z. B. ein selbstsigniertes Zertifikat.
 - Bei einem SSL-Client setzen Sie die Einstellungen **LDAP-SSL/TLS** und **IEEE 802.1x (EAP-TLS)** auf **AUS**.
 - Bei IPsec ändern Sie die Einstellung **IKE** auf **Pre-Shared Key** oder setzen die Funktion auf **AUS**.
 - Bei WLAN ändern Sie die Einstellung **WLAN-Sicherheit** auf eine andere als **WPA-Enterprise**, bevor Sie das Zertifikat löschen.

Exportieren eines digitalen Zertifikats

 **HINWEIS:** Um digitale Zertifikate verwalten zu können, müssen Sie zuerst die Verschlüsselung der optionalen Festplatte aktivieren und dann die HTTPS-Kommunikation einrichten. Einzelheiten finden Sie unter „Vorbereitende Maßnahmen für die Verwaltung von Zertifikaten“.

 **HINWEIS:** Da der geheime Schlüssel nicht exportiert wird, kann ein importiertes Zertifikat im Format PKCS#12 nur als PKCS#7-Zertifikat exportiert werden.

1 Starten Sie **Dell Printer Configuration Web Tool**.

a Öffnen Sie den Web-Browser.

b Geben Sie die IP-Adresse Ihres Druckers in den Web-Browser ein.


Siehe „Dell™ Printer Configuration Web Tool“.

2 Wählen Sie **Druckservereinstellungen**.

3 Klicken Sie auf die Registerkarte **Sicherheit**.

4 Wählen Sie **SSL/TLS**.

5 Klicken Sie auf **Zertifikate verwalten**, um die Seite **Zertifikate verwalten** anzuzeigen.

 **HINWEIS:** Die Schaltfläche **Zertifikate verwalten** wird nur angezeigt, wenn die optionale Festplatte installiert und die Verschlüsselung aktiviert ist.

6 Wählen Sie die Kategorie auf der Liste **Kategorie** aus.

7 Wählen Sie den Verwendungszweck aus der Liste **Zertifikat - Zweck** aus.

Klicken Sie auf **Liste anzeigen**, um die Seite **Zertifikatsliste** anzuzeigen.

 **HINWEIS:** Falls in der Liste mehr als 20 Zertifikate aufgeführt sind, drücken Sie **Weiter**, um die nächste Seite anzuzeigen.

8 Wählen Sie das Zertifikat aus, das exportiert werden soll.

9 Klicken Sie auf **Zertifikatsinformationen**, um die Seite **Zertifikatsinformationen** anzuzeigen.

10 Um das ausgewählte Zertifikat zu exportieren, drücken Sie **Dieses Zertifikat exportieren**.


Einrichten der Funktionen

Sie können verschiedene Sicherheitsfunktionen für digitale Zertifikate einrichten.

Nachfolgend finden Sie die entsprechenden Informationen:


- „Einrichten des Zertifikats im Modus IPsec Digitale Signatur“
- „Einrichten des Server-Zertifikats für die Verwendung mit SSL (HTTP/IPP)“
- „Einrichten der LDAP-SSL/TLS-Kommunikation“
- „Einrichten der Verifizierung für das Serverzertifikat für LDAP-SSL/TLS-Kommunikation“
- „Einrichten des Client-Zertifikats für LDAP-SSL/TLS-Kommunikation“
- „Einstellung für WLAN WPA-Enterprise (EAP-TLS)“
- „Einstellung für WLAN WPA-Enterprise (PEAPV0-MS-CHAPV2, EAP-TTLS PAP, EAP-TTLS CHAP)“
- „Einrichten von Client-Zertifikaten für IEEE 802.1x (EAP-TLS)“

Einrichten des Zertifikats im Modus IPsec Digitale Signatur

 **HINWEIS:** Um digitale Zertifikate verwalten zu können, müssen Sie zuerst die Verschlüsselung der optionalen Festplatte aktivieren und dann die HTTPS-Kommunikation einrichten. Einzelheiten finden Sie unter „Vorbereitende Maßnahmen für die Verwaltung von Zertifikaten“.

- 1 Importieren Sie das Zertifikat, das mit IPsec verwendet werden soll. Weitere Informationen finden Sie unter „Importieren eines digitalen Zertifikats“.
- 2 Richten Sie das Zertifikat ein, das mit IPsec verwendet werden soll. Weitere Informationen finden Sie unter „Einrichten eines digitalen Zertifikats“.
- 3 Bestätigen Sie, dass das Zertifikat in IPsec korrekt eingerichtet wurde. Weitere Informationen finden Sie unter „Bestätigen der Einstellungen eines digitalen Zertifikats“.
- 4 Wählen Sie **Druckservereinstellungen** aus dem linken Bereich der Seite.
- 5 Klicken Sie auf die Registerkarte **Sicherheit**.
- 6 Wählen Sie **IPsec**.
- 7 Wählen Sie das Kontrollkästchen **Aktivieren** für **Protokoll**.
- 8 Wählen Sie **Digitale Signatur** aus der Liste **IKE**.
- 9 Richten Sie jede Option nach Bedarf ein.
- 10 Klicken Sie auf **Neue Einstellungen anwenden**.
- 11 Nach dem Neustart des Druckers ist die IPsec-Kommunikation unter Verwendung digitaler Signaturen aktiviert. Sie können die IPsec-Kommunikation (Modus Digitale Signatur) zwischen dem Drucker und dem Netzwerkgerät (z. B. dem PC) ausführen, auf dem das Zertifikat und IPsec genauso eingerichtet sind wie auf diesem Gerät.

Einrichten des Server-Zertifikats für die Verwendung mit SSL (HTTP/IPP)


 **HINWEIS:** Um digitale Zertifikate verwalten zu können, müssen Sie zuerst die Verschlüsselung der optionalen Festplatte aktivieren und dann die HTTPS-Kommunikation einrichten. Einzelheiten finden Sie unter „Vorbereitende Maßnahmen für die Verwaltung von Zertifikaten“.

- 1 Importieren Sie das Zertifikat, das mit dem SSL-Server verwendet werden soll. Weitere Informationen finden Sie unter „Importieren eines digitalen Zertifikats“.
- 2 Richten Sie das Zertifikat, das mit dem SSL-Server verwendet werden soll, ein. Weitere Informationen finden Sie unter „Einrichten eines digitalen Zertifikats“.
- 3 Bestätigen Sie, dass das Zertifikat korrekt eingerichtet wurde. Weitere Informationen finden Sie unter „Bestätigen der Einstellungen eines digitalen Zertifikats“.


 **HINWEIS:** Bestätigen Sie, dass das neu eingerichtete Zertifikat (nicht das selbstsignierte Zertifikat) zugeordnet wurde.

- 4 Nach dem Neustart des Druckers wird das wie oben beschrieben eingerichtete Zertifikat als Serverzertifikat verwendet, wenn die Kommunikation mit HTTP/IPP-SSL/TLS ausgeführt wird.


Einrichten der LDAP-SSL/TLS-Kommunikation

 **HINWEIS:** Diese Option steht nur zur Verfügung, wenn die optionale Festplatte installiert und die Verschlüsselung aktiviert ist.

- 1 Wählen Sie **Druckservereinstellungen** aus dem linken Bereich der Seite.
- 2 Klicken Sie auf die Registerkarte **Sicherheit**.
- 3 Wählen Sie **SSL/TLS**.
- 4 Wählen Sie das Kontrollkästchen **Aktivieren** für **LDAP-SSL/TLS-Kommunikation**.
- 5 Klicken Sie auf **Neue Einstellungen anwenden**.
- 6 Nach dem Neustart des Druckers ist **LDAP-SSL/TLS-Kommunikation** aktiviert.


 **HINWEIS:** Weitere Informationen zum Ausführen der Zertifikatsgültigkeit des Servers und zur Darstellung des Client-Zertifikats finden Sie unter „Einrichten der Verifizierung für das Serverzertifikat für LDAP-SSL/TLS-Kommunikation“ and „Einrichten des Client-Zertifikats für LDAP-SSL/TLS-Kommunikation“.

Einrichten der Verifizierung für das Serverzertifikat für LDAP-SSL/TLS-Kommunikation


 **HINWEIS:** Diese Option steht nur zur Verfügung, wenn die optionale Festplatte installiert und die Verschlüsselung aktiviert ist.

 **HINWEIS:** Diese Option ist nur aktiviert, wenn **Aktivieren für LDAP-SSL/TLS-Kommunikation** eingestellt ist.


- 1 Importieren des Stammzertifikats (einschließlich des zwischengeschalteten Zertifikats) für das LDAP-Server-Zertifikat. Weitere Informationen finden Sie unter „Importieren eines digitalen Zertifikats“.

 **HINWEIS:** Bei der Verifizierung eines Zertifikats des angeschlossenen Servers für die automatische Suche nach einem importierten Zertifikat und zur Verifizierung des Pfads muss das Zertifikat nicht zugeordnet sein.

- 2 Bestätigen Sie, dass das Stammzertifikat ordnungsgemäß auf den LDAP-Server importiert wurde. Weitere Informationen finden Sie unter „Bestätigen der Einstellungen eines digitalen Zertifikats“.
- 3 Wählen Sie **Druckservereinstellungen**.
- 4 Klicken Sie auf die Registerkarte **Sicherheit**.
- 5 Wählen Sie **SSL/TLS**.
- 6 Wählen Sie das Kontrollkästchen **Aktivieren für Remote-Serverzertifikat prüfen**.
- 7 Klicken Sie auf **Neue Einstellungen anwenden**.
- 8 Nach dem Neustart des Druckers wird das Zertifikat, das auf dem LDAP-Server angezeigt wird, verifiziert, wenn die LDAP-SSL/TLS-Kommunikation mit dem LDAP-Server aufgenommen wird.

 **HINWEIS:** Wenn das Ergebnis der Verifizierung NG lautet, wird die Kommunikation nicht hergestellt und es tritt ein Fehler auf.


Einrichten des Client-Zertifikats für LDAP-SSL/TLS-Kommunikation


 **HINWEIS:** Um digitale Zertifikate verwalten zu können, müssen Sie zuerst die Verschlüsselung der optionalen Festplatte aktivieren und dann die HTTPS-Kommunikation einrichten. Einzelheiten finden Sie unter „Vorbereitende Maßnahmen für die Verwaltung von Zertifikaten“.

 **HINWEIS:** Diese Option ist nur aktiviert, wenn **Aktivieren für LDAP-SSL/TLS-Kommunikation** eingestellt ist.


- 1 Importieren Sie das Zertifikat, das mit dem SSL-Client verwendet werden soll. Weitere Informationen finden Sie unter „Importieren eines digitalen Zertifikats“.
- 2 Richten Sie ein Zertifikat ein, das mit dem SSL-Client verwendet werden soll. Weitere Informationen finden Sie unter „Einrichten eines digitalen Zertifikats“.
- 3 Bestätigen Sie, dass das Zertifikat korrekt eingerichtet wurde. Weitere Informationen finden Sie unter „Bestätigen der Einstellungen eines digitalen Zertifikats“.
- 4 Nach dem Neustart des Druckers wird das Zertifikat auf dem LDAP-Client angezeigt, wenn die LDAP-SSL/TLS-Kommunikation mit dem LDAP-Server aufgenommen wird. Wenn der LDAP-Server so eingerichtet wurde, dass er ein Client-Zertifikat benötigt, wird das Client-Zertifikat, das vom Drucker zur Verfügung gestellt wird, von dem LDAP-Server verifiziert.

Einstellung für WLAN WPA-Enterprise (EAP-TLS)

 **HINWEIS:** Um digitale Zertifikate verwalten zu können, müssen Sie zuerst die Verschlüsselung der optionalen Festplatte aktivieren und dann die HTTPS-Kommunikation einrichten. Sehen Sie für Einzelheiten „Vorbereitende Maßnahmen für die Verwaltung von Zertifikaten“.


 **HINWEIS:** WPA-Enterprise steht nur zur Verfügung, wenn „Infrastruktur“ als Netzwerktyp ausgewählt ist.

 **HINWEIS:** Sie müssen das Zertifikat mit dem Internet Explorer importieren.

 **HINWEIS:** Nach dem Importieren eines Zertifikats mit dem Format PKCS#12 wird der geheime Schlüssel selbst dann nicht exportiert, wenn Sie die Funktion „Exportieren“ ausführen.

- 1 Importieren Sie das Zertifikat, das mit WLAN (Server- oder Root-Zertifikat) verwendet werden soll. Sehen Sie für Einzelheiten „Importieren eines digitalen Zertifikats“.

- 2 Stellen Sie das digitale Zertifikat des WLAN (Server oder Root-Zertifikat) ein.
 - a Starten Sie **Dell Printer Configuration Web Tool**.
 - b Wählen Sie **Druckservereinstellungen**.
 - c Klicken Sie auf die Registerkarte **Sicherheit**.
 - d Wählen Sie **SSL/TLS**.
 - e Klicken Sie auf **Zertifikate verwalten**, um die Seite **Zertifikate verwalten** anzuzeigen.
 - f Wählen Sie **Vertrauenswürdige Zertifikatsaussteller** aus **Kategorie**.
 - g Wählen Sie das verwendete WLAN (Server) aus der Liste **Zertifikat - Zweck** aus.
 - h Wählen Sie unter **Zertifikatsreihenfolge** aus, wie die Zertifikate in der **Zertifikatsliste** sortiert werden. Diese Einstellung ist nicht erforderlich, wenn Sie die Reihenfolge für die Zertifikate nicht angeben müssen.
 - i Klicken Sie auf **Liste anzeigen**, um die Seite **Zertifikatsliste** anzuzeigen.
 - j Wählen Sie das Zertifikat aus, das zugeordnet werden soll. Zu diesem Zeitpunkt bestätigen Sie, dass die **Gültigkeit** des ausgewählten Zertifikats auf **Gültig** gesetzt wird.
 - k Klicken Sie auf **Zertifikatsinformationen**, um die Seite **Zertifikatsinformationen** anzuzeigen.
 - l Bestätigen Sie den Inhalt und klicken Sie auf **Dieses Zertifikat verwenden** in der rechten oberen Ecke.
- 3 Bestätigen Sie, dass das Zertifikat korrekt eingerichtet wurde. Sehen Sie für Einzelheiten „Bestätigen der Einstellungen eines digitalen Zertifikats“.
- 4 Importieren Sie das Zertifikat, das mit WLAN (Client oder Client-Zertifikat) verwendet werden soll. Sehen Sie für Einzelheiten „Importieren eines digitalen Zertifikats“.
- 5 Stellen Sie das digitale Zertifikat des WLAN (Client oder Client-Zertifikat) ein.
 - a Starten Sie **Dell Printer Configuration Web Tool**.
 - b Wählen Sie **Druckservereinstellungen**.
 - c Klicken Sie auf die Registerkarte **Sicherheit**.
 - d Wählen Sie **SSL/TLS**.
 - e Klicken Sie auf **Zertifikate verwalten**, um die Seite **Zertifikate verwalten** anzuzeigen.
 - f Wählen Sie **Lokales Gerät** innerhalb von **Kategorie**.
 - g Wählen Sie das verwendete WLAN (Server) aus der Liste **Zertifikat - Zweck** aus.
 - h Wählen Sie unter **Zertifikatsreihenfolge** aus, wie die Zertifikate in der **Zertifikatsliste** sortiert werden. Diese Einstellung ist nicht erforderlich, wenn Sie die Reihenfolge für die Zertifikate nicht angeben müssen.
 - i Wählen Sie das Zertifikat aus, das zugeordnet werden soll. Zu diesem Zeitpunkt bestätigen Sie, dass die **Gültigkeit** des ausgewählten Zertifikats auf **Gültig** gesetzt wird.
 - j Klicken Sie auf **Zertifikatsinformationen**, um die Seite **Zertifikatsinformationen** anzuzeigen.
 - k Bestätigen Sie den Inhalt und klicken Sie auf **Dieses Zertifikat verwenden** in der rechten oberen Ecke.
- 6 Bestätigen Sie, dass das Zertifikat korrekt eingerichtet wurde. Sehen Sie für Einzelheiten „Bestätigen der Einstellungen eines digitalen Zertifikats“.
- 7 Einstellung WPA-Enterprise für EAP-TLS.
 - a Starten Sie **Dell Printer Configuration Web Tool**.
 - b Klicken Sie auf die Registerkarte **Druckservereinstellungen**.
 - c Wählen Sie **WLAN**.

 **HINWEIS:** Diese Einstellung steht nur zur Verfügung, wenn der optionale WLAN-Adapter installiert ist.

d Wählen Sie eine der folgenden Optionen aus der Liste **Verschlüsselung** unter **Sichere Einstellung**.

- **WPA-Enterprise-AES/WPA2-Enterprise-AES**
- **WPA-Enterprise-TKIP**

 **HINWEIS:** **WPA-Enterprise-AES/WPA2-Enterprise-AES** oder **WPA-Enterprise-TKIP** sind nur verfügbar, wenn die folgenden Schritte richtig eingestellt wurden.


- Importieren eines digitalen Zertifikats
- Einrichten eines digitalen Zertifikats
- Bestätigen der Einstellungen eines digitalen Zertifikats


e Stellen Sie die **EAP-Identität** von **WPA-Enterprise** ein.

f Wählen Sie **EAP-TLS** aus der Liste **Authentifizierungsmethode** von **WPA-Enterprise** aus.


g Klicken Sie auf **Neue Einstellungen anwenden**.

Einstellung für WLAN WPA-Enterprise (PEAPV0-MS-CHAPV2, EAP-TTLS PAP, EAP-TTLS CHAP)



 **HINWEIS:** Um digitale Zertifikate verwalten zu können, müssen Sie zuerst die Verschlüsselung der optionalen Festplatte aktivieren und dann die HTTPS-Kommunikation einrichten. Sehen Sie für Einzelheiten „Vorbereitende Maßnahmen für die Verwaltung von Zertifikaten“.

 **HINWEIS:** WPA-Enterprise steht nur zur Verfügung, wenn „Infrastruktur“ als Netzwerktyp ausgewählt ist.


 **HINWEIS:** Sie müssen das Zertifikat mit dem Internet Explorer importieren.


 **HINWEIS:** Nach dem Importieren eines Zertifikats mit dem Format PKCS#12 wird der geheime Schlüssel selbst dann nicht exportiert, wenn Sie die Funktion „Exportieren“ ausführen.

- 1 Importieren Sie das Zertifikat, das mit WLAN (Server- oder Root-Zertifikat) verwendet werden soll. Sehen Sie für Einzelheiten „Importieren eines digitalen Zertifikats“.
- 2 Stellen Sie das digitale Zertifikat des WLAN (Server oder Root-Zertifikat) ein.
 - a Starten Sie **Dell Printer Configuration Web Tool**.
 - b Wählen Sie **Druckservereinstellungen**.
 - c Klicken Sie auf die Registerkarte **Sicherheit**.
 - d Wählen Sie **SSL/TLS**.
 - e Klicken Sie auf **Zertifikate verwalten**, um die Seite **Zertifikate verwalten** anzuzeigen.
 - f Wählen Sie **Vertrauenswürdige Zertifikataussteller** aus **Kategorie**.
 - g Wählen Sie den Verwendungszweck aus der Liste **Zertifikat - Zweck** aus.
 - h Klicken Sie auf **Liste anzeigen**, um die Seite **Zertifikatsliste** anzuzeigen.
 - i Wählen Sie das Zertifikat aus, das zugeordnet werden soll. Zu diesem Zeitpunkt bestätigen Sie, dass die **Gültigkeit** des ausgewählten Zertifikats auf **Gültig** gesetzt wird.
 - j Klicken Sie auf **Zertifikatsinformationen**, um die Seite **Zertifikatsinformationen** anzuzeigen.
 - k Bestätigen Sie den Inhalt und klicken Sie auf **Dieses Zertifikat verwenden** in der rechten oberen Ecke.
- 3 Bestätigen Sie, dass das Zertifikat korrekt eingerichtet wurde.
 - a Starten Sie **Dell Printer Configuration Web Tool**.
 - b Wählen Sie **Druckservereinstellungen**.
 - c Klicken Sie auf die Registerkarte **Sicherheit**.
 - d Wählen Sie **SSL/TLS**.
 - e Klicken Sie auf **Zertifikate verwalten**, um die Seite **Zertifikate verwalten** anzuzeigen.

- f Wählen Sie die Kategorie auf der Liste **Kategorie** aus.
 - g Wählen Sie das verwendete WLAN (Server) aus der Liste **Zertifikat - Zweck** aus.
 - h Wählen Sie unter **Zertifikatsreihenfolge** aus, wie die Zertifikate in der **Zertifikatsliste** sortiert werden. Diese Einstellung ist nicht erforderlich, wenn Sie die Reihenfolge für die Zertifikate nicht angeben müssen.
 - i Klicken Sie auf **Liste anzeigen**, um die Seite **Zertifikatsliste** anzuzeigen.
 - j Das mit einem Sternchen in der Spalte **Gültigkeit** als „*Gültig“ markiert ist, ist das Zertifikat, das dem Verwendungszweck zugeordnet wurde und das aktuell verwendet wird.
- 4 Wählen Sie WPA-Enterprise für PEAPv0-MS-CHAPv2, EAP-TTLS PAP oder EAP-TTLS CHAP.
- a Starten Sie **Dell Printer Configuration Web Tool**.
 - b Klicken Sie auf die Registerkarte **Druckservereinstellungen**.
 - c Wählen Sie **WLAN**.
 -  **HINWEIS:** Diese Einstellung steht nur zur Verfügung, wenn der optionale WLAN-Adapter installiert ist.
 - d Wählen Sie eine der folgenden Optionen aus der Liste **Verschlüsselung** unter **Sichere Einstellung**.
 - WPA-Enterprise-AES/WPA2-Enterprise-AES
 - WPA-Enterprise-TKIP
 -  **HINWEIS:** WPA-Enterprise-AES/WPA2-Enterprise-AES oder WPA-Enterprise-TKIP sind nur verfügbar, wenn die folgenden Schritte richtig eingestellt wurden.
 - Importieren eines digitalen Zertifikats
 - Einrichten eines digitalen Zertifikats
 - Bestätigen der Einstellungen eines digitalen Zertifikats
 - e Richten Sie die **EAP-Identität**, den **Login-Namen** und das **Passwort** für WPA-Enterprise ein.
 - f Wählen Sie eine der folgenden aus der Liste **Authentifizierungsmethode** von **WPA-Enterprise** aus:
 - PEAPV0 MS-CHAPV2
 - EAP-TTLS PAP
 - EAP-TTLS CHAP
 - g Klicken Sie auf **Neue Einstellungen anwenden**.

Einrichten von Client-Zertifikaten für IEEE 802.1x (EAP-TLS)

 **HINWEIS:** Um digitale Zertifikate verwalten zu können, müssen Sie zuerst die Verschlüsselung der optionalen Festplatte aktivieren und dann die HTTPS-Kommunikation einrichten. Sehen Sie für Einzelheiten „Vorbereitende Maßnahmen für die Verwaltung von Zertifikaten“.

 **HINWEIS:** Diese Funktion ist nur verfügbar, wenn „IEEE 802.1x (EAP-TLS)“ auf „Aktivieren“ eingestellt ist.

- 1 Importieren Sie das Zertifikat, das mit dem SSL-Client verwendet werden soll. Weitere Informationen finden Sie unter „Importieren eines digitalen Zertifikats“.
- 2 Richten Sie das Zertifikat ein, das mit dem SSL-Client verwendet werden soll. Weitere Informationen finden Sie unter „Einrichten eines digitalen Zertifikats“.
- 3 Bestätigen Sie, dass das Zertifikat korrekt eingerichtet ist. Weitere Informationen finden Sie unter „Bestätigen der Einstellungen eines digitalen Zertifikats“.
- 4 Nach einem Neustart des Druckers wird das Zertifikat für IEEE 802.1x (EAP-TLS) präsentiert, wenn die Kommunikation nach IEEE 802.1x mit dem RADIUS-Server anläuft. Wenn der RADIUS-Server für die Abfrage eines Client-Zertifikats eingestellt ist, wird das vom Drucker präsentierte Client-Zertifikat vom RADIUS-Server verifiziert.

Erläuterungen zu Schriftarten

Schrifttypen und Schriftarten

Eine Schriftart ist ein Satz von Zeichen und Symbolen, die in einer bestimmten Weise gestaltet sind. Diese spezielle Gestaltung wird als *Schrifttyp* bezeichnet. Die ausgewählten Schrifttypen geben Ihrem Dokument einen eigenständigen Charakter. Gut ausgewählte Schrifttypen erhöhen die Lesbarkeit eines Dokuments.

Der Drucker verfügt über zahlreiche residente Schriftarten in PCL 5/PCL 6 und PostScript 3. Eine Liste der residenten Schriftarten finden Sie unter „Residente Schriftarten“.

Strichstärke und Stil

Schrifttypen sind häufig in unterschiedlichen Strichstärken und Stilarten verfügbar. Diese Varianten ändern den ursprünglichen Schrifttyp ab, so dass Sie beispielsweise wichtige Wörter im Text betonen oder Buchtitel hervorheben können. Die verschiedenen Strichstärken und Stile sind als Ergänzung zum ursprünglichen Schrifttyp gedacht.

Strichstärke bezieht sich auf die Dicke der Linien, aus denen ein Zeichen besteht. Dickere Linien bewirken dunklere Zeichen. Einige Begriffe, die üblicherweise verwendet werden, um die Strichstärke eines Schrifttyps zu bezeichnen, sind Fett, Halbfett, Hell, Schwarz und Schwer (Bold, Medium, Light, Black und Heavy).

Stil bezieht sich auf andere Schrifttypänderungen wie Neigung oder Zeichenbreite. Kursiv und Schräg (Oblique) sind Stilarten, bei denen die Zeichen geneigt sind. Schmal, Condensed und Extended sind drei übliche Stilarten, die die Zeichenbreite ändern.

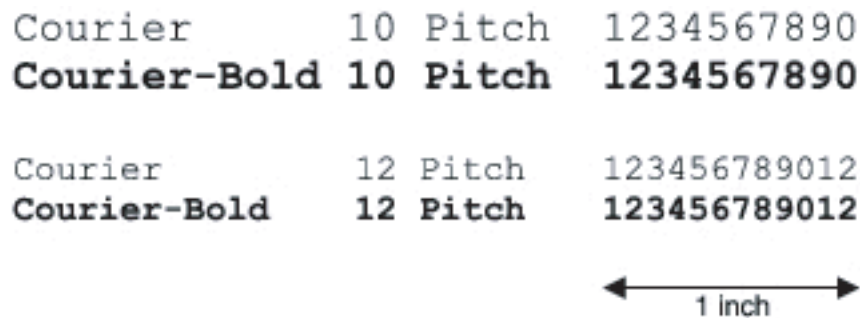
Einige Schriftarten verbinden verschiedene Strichstärken- und Stiländerungen, zum Beispiel Helvetica BdOb (Helvetica Fett Schräg). Eine Gruppe verschiedener Strichstärken- und Stilvarianten eines Schrifttyps wird als *Schrifttypfamilie* bezeichnet. Die meisten Schrifttypfamilien verfügen über vier Varianten: Standard, Kursiv (Schräg), Fett und Fett Kursiv (Fett Schräg). Bei einigen Familien gibt es weitere Varianten, wie die folgende Abbildung für die Schrifttypfamilie Helvetica zeigt:

Helvetica	ABCDEFGHIJKLMNOPQRSTUVWXYZabcdefghijklmnopqrstuvwxyz1234567890
Helvetica Oblique	ABCDEFGHIJKLMNOPQRSTUVWXYZabcdefghijklmnopqrstuvwxyz1234567890
Helvetica Bold	ABCDEFGHIJKLMNOPQRSTUVWXYZabcdefghijklmnopqrstuvwxyz1234567890
Helvetica Bold Oblique	ABCDEFGHIJKLMNOPQRSTUVWXYZabcdefghijklmnopqrstuvwxyz1234567890
Helvetica Narrow	ABCDEFGHIJKLMNOPQRSTUVWXYZabcdefghijklmnopqrstuvwxyz1234567890
Helvetica Narrow Oblique	ABCDEFGHIJKLMNOPQRSTUVWXYZabcdefghijklmnopqrstuvwxyz1234567890
Helvetica Narrow Bold	ABCDEFGHIJKLMNOPQRSTUVWXYZabcdefghijklmnopqrstuvwxyz1234567890
Helvetica Narrow Bold Oblique	ABCDEFGHIJKLMNOPQRSTUVWXYZabcdefghijklmnopqrstuvwxyz1234567890

Teilung und Punktgröße

Die Größe einer Schriftart wird entweder als Teilung oder Punktgröße angegeben, abhängig davon, ob die Schriftzeichen einen festen Abstand aufweisen oder ob es sich um eine Proportionalchrift handelt.

In Schriftarten mit *festem Zeichenabstand* ist jedes Zeichen gleich breit. Die *Teilung* wird verwendet, um die Größe von Schriftarten mit festem Zeichenabstand anzugeben. Sie wird als Zahl der Zeichen gemessen, die auf einer horizontalen Linie von einem Zoll gedruckt werden. So werden beispielsweise bei allen Schriftarten mit der Teilung 10 zehn Zeichen pro Zoll (cpi) und bei allen Schriftarten mit der Teilung 12 zwölf Zeichen pro Zoll gedruckt:



Bei *proportionalen* (oder *typografischen*) Schriftarten kann jedes Zeichen eine andere Breite haben. Da Proportionalchriften über Zeichen mit unterschiedlicher Breite verfügen, wird die Schriftgröße als Punktgröße und nicht als Teilung angegeben. Mit der *Punktgröße* wird die Höhe der Zeichen in der Schriftart angegeben. Ein *Punkt* ist definiert als 1/72 Zoll. Die Zeichen in einer mit 24 Punkt gedruckten Schriftart sind doppelt so groß wie die Zeichen derselben Schriftart mit 12 Punkt.

Die folgende Abbildung zeigt Muster einer Schriftart, die in verschiedenen Punktgrößen gedruckt ist:

48 point 36 point

24 point 18 point 12 point 10 point

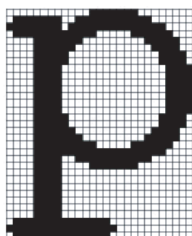
Die Punktgröße einer Schriftart ist definiert als die Entfernung von der Spitze des längsten Zeichens der Schriftart zum untersten Punkt des tiefsten Zeichens der Schriftart. Aufgrund der Definition der Punktgröße können verschiedene Schriftarten, die in derselben Punktgröße gedruckt werden, von der Größe her recht unterschiedlich wirken. Das liegt daran, dass weitere Schriftartparameter Einfluss auf das Aussehen der Schriftart haben. Die Punktgröße einer Schriftart ist dennoch eine ausgezeichnete Angabe der relativen Größe einer Schriftart. Die folgenden Beispiele zeigen zwei sehr unterschiedliche Proportionalchriftarten in 14 Punkt:

ITC Avant Garde
abcdefghijklmnopqrstuvwxyz
ITC Zapf Chancery
abcdefghijklmnopqrstuvwxyz

Bitmap- und skalierbare Schriftarten

Der Drucker verwendet sowohl Bitmap- als auch skalierbare Schriftarten.

Bitmap-Schriftarten werden im Druckspeicher als vordefinierte Bitmuster gespeichert, die einen Schrifttyp in einer bestimmten Größe, einem bestimmten Stil und einer bestimmten Auflösung repräsentieren. In der folgenden Abbildung wird ein Beispiel für ein Zeichen einer Bitmap-Schriftart dargestellt.



Bitmap-Schriftarten sind in verschiedenen Stilen und Punktgrößen als ladbare Schriftarten verfügbar.

Skalierbare Schriftarten (auch *Konturschriftarten* genannt) werden als Computerprogramme gespeichert, die die Konturen der Zeichen einer Schriftart festlegen. Wenn Sie Zeichen einer skalierbaren Schriftart drucken, erstellt der Drucker eine Bitmap der Zeichen in der gewählten Punktgröße und speichert diese temporär im Druckspeicher.



Diese temporären Bitmap-Schriftarten werden gelöscht, wenn Sie den Drucker ausschalten oder zurücksetzen. Skalierbare Schriftarten bieten Ihnen die Flexibilität, in vielen verschiedenen Punktgrößen zu drucken.

Der Drucker verwendet verschiedene skalierbare Schriftartformate für das Herunterladen von Schriftarten in den Drucker. PCL 5/PCL 6 verwendet skalierbare Intellifont- und TrueType-Schriftarten. PostScript 3 verwendet skalierbare Type 1- und TrueType-Schriftarten. Es gibt Tausende verschiedener skalierbarer Schriftarten, die in diesen verschiedenen Schriftartformaten von verschiedenen Schriftartanbietern angeboten werden.

Wenn Sie viele herunterladbare Bitmap- oder skalierbare Schriftarten bzw. viele verschiedene Größen skalierbarer Schriftarten verwenden möchten, sollten Sie den Speicher des Druckers vergrößern.

Residente Schriftarten

Bei Auslieferung des Druckers sind im Druckspeicher residente Schriftarten permanent gespeichert. In den Druckersprachen PCL 5/PCL 6 und PostScript 3 stehen verschiedene Schriftarten zur Verfügung. Einige der beliebtesten Schrifttypen, wie z.B. Courier und TimesNew (PCL 5/PCL 6)/Times New Roman (PostScript 3), sind für alle Druckersprachen verfügbar.

In der nachfolgenden Tabelle sind alle residenten Schriftarten des Druckers aufgeführt. Eine Anleitung zum Drucken von Beispielen dieser Schriftarten finden Sie unter „Bericht / Liste“. Sie können die residenten Schriftarten aus Ihrem Softwareprogramm auswählen. Des Weiteren können Sie die Schriftarten auch über die Bedienerkonsole auswählen, wenn Sie PCL 5/PCL 6 verwenden.

Residente Bitmap- und skalierbare Schriftarten	
PCL 5/PCL 6	PostScript 3
CG Times	Albertus
CG Times It	Albertus Italic
CG Times Bd	Albertus Light
CG Times BdIt	
	Antique Olive Roman
Univers Md	Antique Olive Italic
Univers MdIt	Antique Olive Bold
Univers Bd	Antique Olive Compact
Univers BdIt	Apple Chancery
Univers MdCd	Arial
Univers MdCdIt	Arial Italic
Univers BdCd	Arial Bold
Univers BdCdIt	Arial Bold Italic
	ITC Avant Garde Gothic Book
AntiqueOlv	ITC Avant Garde Gothic Book Oblique
AntiqueOlv It	ITC Avant Garde Gothic Demi
AntiqueOlv Bd	ITC AvantGarde Gothic Demi Oblique
	Bodoni Roman
CG Omega	Bodoni Italic
CG Omega It	Bodoni Bold
CG Omega Bd	Bodoni Bold Italic
CG Omega BdIt	Bodoni Poster
	Bodoni Poster Compressed
Garamond Antiqua	ITC Bookman Light
Garamond Krsv	ITC Bookman Light Italic
Garamond Hlb	ITC Bookman Demi
Garamond KrsvHlb	ITC Bookman Demi Italic
	Carta
Courier	Chicago
Courier It	Clarendon Roman
Courier Bd	Clarendon Bold
Courier BdIt	Clarendon Light
	Cooper Black
LetterGothic	Cooper Black Italic
LetterGothic It	Cooper Gothic 32BC
LetterGothic Bd	Cooper Gothic 33BC
	Coronet
Albertus Md	Courier
Albertus XBd	Courier Oblique

Residente Bitmap- und skalierbare Schriftarten	
PCL 5/PCL 6	PostScript 3
	Courier Bold
Clarendon Cd	Courier Bold Oblique
	Eurostile Medium
Coronet	Eurostile Bold
	Eurostile Extended No. 2
Marigold	Eurostile Bold Extended No. 2
	Geneva
Arial	Gill Sans
Arial It	Gill Sans Italic
Arial Bd	Gill Sans Bold
Arial BdIt	Gill Sans Bold Italic
	Gill Sans Light
TimesNew	Gill Sans Light Italic
TimesNew It	Gill Sans Extra Bold
TimesNew Bd	Gill Sans Condensed
TimesNew BdIt	Gill Sans Condensed Bold
	Goudy Oldstyle
Symbol	Goudy Oldstyle Italic
	Goudy Bold
Wingdings	Goudy Bold Italic
	Goudy Extra Bold
Line Printer	Helvetica
	Helvetica Oblique
Times Roman	Helvetica Bold
Times It	Helvetica Bold Oblique
Times Bd	Helvetica Narrow
Times BdIt	Helvetica Narrow Oblique
	Helvetica Narrow Bold
Helvetica	Helvetica Narrow Bold Oblique
Helvetica Ob	Helvetica Condensed
Helvetica Bd	Helvetica Condensed Oblique
Helvetica BdOb	Helvetica Condensed Bold
	Helvetica Condensed Bold Oblique
CourierPS	Hoefler Text
CourierPS Ob	Hoefler Text Italic
CourierPS Bd	Hoefler Text Black
CourierPS BdOb	Hoefler Text Black Italic
	Hoefler Ornaments
SymbolPS	Joanna

Residente Bitmap- und skalierbare Schriftarten	
PCL 5/PCL 6	PostScript 3
	Joanna Italic
Palatino Roman	Joanna Bold
Palatino It	Joanna Bold Italic
Palatino Bd	Letter Gothic
Palatino BdIt	Letter Gothic Slanted
	Letter Gothic Bold
ITCBookman Lt	Letter Gothic Bold Slanted
ITCBookman LtIt	ITC Lubalin Graph Book
ITCBookmanDm	ITC Lubalin Graph Book Oblique
ITCBookmanDm It	ITC Lubalin Graph Demi
	ITC Lubalin Graph Demi Oblique
HelveticaNr	Marigold
HelveticaNr Ob	Monaco
HelveticaNr Bd	ITC Mona Lisa Recut
HelveticaNr BdOb	New Century Schoolbook Roman
	New Century Schoolbook Italic
N C Schbk Roman	New Century Schoolbook Bold
N C Schbk It	New Century Schoolbook Bold Italic
N C Schbk Bd	NewYork
N C Schbk BdIt	Optima Roman
	Optima Italic
ITC A G Go Bk	Optima Bold
ITC A G Go BkOb	Optima Bold Italic
ITC A G Go Dm	Oxford
ITC A G Go DmOb	Palatino Roman
	Palatino Italic
ZapfC MdIt	Palatino Bold
	Palatino Bold Italic
ZapfDingbats	Stempel Garamond Roman
	Stempel Garamond Italic
	Stempel Garamond Bold
	Stempel Garamond Bold Italic
	Symbol
	Tekton Regular
	Times Roman
	Times Italic
	Times Bold
	Times Bold Italic
	Times New Roman

Residente Bitmap- und skalierbare Schriftarten	
PCL 5/PCL 6	PostScript 3
	Times New Roman Italic
	Times New Roman Bold
	Times New Roman Bold Italic
	Univers 45 Light
	Univers 45 Light Oblique
	Univers 55
	Univers 55 Oblique
	Univers 65 Bold
	Univers 65 Bold Oblique
	Univers 57 Condensed
	Univers 57 Condensed Oblique
	Univers 67 Condensed Bold
	Univers 67 Condensed Bold Oblique
	Univers 53 Extended
	Univers 53 Extended Oblique
	Univers 63 Extended Bold
	Univers 63 Extended Bold Oblique
	Wingdings
	ITC Zapf Chancery Medium Italic
	ITC Zapf Dingbats

Symbolsätze

Ein Symbolsatz ist eine Zusammenstellung alphabetischer und numerischer Zeichen, Satzzeichen und Sonderzeichen, die in der ausgewählten Schriftart verfügbar sind. Symbolsätze sind beispielsweise für fremdsprachliche Texte oder spezifische Einsatzgebiete, wie wissenschaftliche Texte mit mathematischen Symbolen, erforderlich.

Bei PCL 5/PCL 6 legt der Symbolsatz darüber hinaus fest, welches Zeichen für die einzelnen Tasten auf der Tastatur (oder genauer für jeden *Codepunkt*) gedruckt wird. Für einige Anwendungen sind an einigen Codepunkten unterschiedliche Zeichen erforderlich. Zur Unterstützung möglichst vieler Anwendungen und Sprachen verfügt der Drucker über 36 Symbolsätze für die residenten PCL 5/PCL 6-Schriftarten.


Symbolsätze für PCL 5/PCL 6

Nicht alle Schriftarten unterstützen alle der aufgelisteten Symbolsätze.


Roman 8 (Standard)	ISO 8859-1 Latin 1	ISO 8859-2 Latin 2
ISO 8859-9 Latin 5	ISO 8859-10 Latin 6	PC-8
PC-8 DN	PC-775 Baltic	PC-850 Multilingual
PC-852 Latin 2	PC-1004 OS/2	PC Turkish
Windows 3.1 Latin 1	Windows 3.1 Latin 2	Windows 3.1 Latin 5
DeskTop	PS Text	MC Text
Microsoft Publishing	Math 8	PS Math
Pi Font	Legal	ISO 4 United Kingdom
ISO 6 ASCII	ISO 11 Swedish:names	ISO 15 Italian
ISO 17 Spanish	ISO 21 German	ISO 60 Norwegian v1
ISO 69 French	Windows 3.0 Latin 1	Windows Baltic
Symbol	Wingdings	ITC ZapfDingbats MS

Druckermeldungen verstehen

Auf dem LCD-Bedienfeld des Druckers werden Fehlermeldungen zum aktuellen Status des Druckers angezeigt und mögliche Druckerprobleme, die behoben werden müssen, angegeben. Dieser Abschnitt enthält eine Liste von Fehlercodes, sowie Vorschläge zum Beheben der Fehler. Halten Sie bitte die Fehlercodes und die angezeigten Meldungen bereit, wenn Sie sich aufgrund eines Fehlers an den Kunden-Support wenden.

 **ACHTUNG:** Wenn eine Fehlermeldung angezeigt wird, sind die Druckdaten, die im Drucker verbleiben, sowie die Daten, die im Speicher gesammelt werden, nicht sicher.


 **HINWEIS:** Der Fehlercode wird in der Fehlermeldung aufgelistet.

 **HINWEIS:** Wenn ein Fehlercode in diesem Abschnitt nicht aufgeführt wird, befolgen Sie die Anweisungen in der entsprechenden Fehlermeldung.

Fehlercodes

Fehlercode:	Vorgehensweise
004-310	Schalten Sie den Drucker aus. Überprüfen Sie, ob das Fach ordnungsgemäß eingesetzt wurde, und schalten Sie den Drucker ein. Wenden Sie sich an den Kunden-Support, wenn dieser Fehler erneut auftritt.
009-340	Schalten Sie den Drucker aus. Reinigen Sie den CTD-Sensor mit einem sauberen, trockenen Wattestäbchen und schalten Sie den Drucker ein. Wenden Sie sich an den Kunden-Support, wenn dieser Fehler erneut auftritt. Weitere Informationen zum Reinigen des CDT-Sensors finden Sie unter „Reinigen des CTD-Sensors“.
009-360	Schalten Sie den Drucker aus. Überprüfen Sie, ob die gelbe Tonerkassette ordnungsgemäß eingesetzt wurde, und schalten Sie den Drucker ein. Wenden Sie sich an den Kunden-Support, wenn dieser Fehler erneut auftritt. Weitere Informationen zum Einsetzen der Tonerkassette finden Sie unter „Austauschen der Tonerkassetten“.
009-361	Schalten Sie den Drucker aus. Überprüfen Sie, ob die magentafarbene Tonerkassette ordnungsgemäß eingesetzt wurde, und schalten Sie den Drucker ein. Wenden Sie sich an den Kunden-Support, wenn dieser Fehler erneut auftritt. Weitere Informationen zum Einsetzen der Tonerkassette finden Sie unter „Austauschen der Tonerkassetten“.
009-362	Schalten Sie den Drucker aus. Überprüfen Sie, ob die cyanfarbene Tonerkassette ordnungsgemäß eingesetzt wurde, und schalten Sie den Drucker ein. Wenden Sie sich an den Kunden-Support, wenn dieser Fehler erneut auftritt. Weitere Informationen zum Einsetzen der Tonerkassette finden Sie unter „Austauschen der Tonerkassetten“.
009-363	Schalten Sie den Drucker aus. Überprüfen Sie, ob die schwarze Tonerkassette ordnungsgemäß eingesetzt wurde, und schalten Sie den Drucker ein. Wenden Sie sich an den Kunden-Support, wenn dieser Fehler erneut auftritt. Weitere Informationen zum Einsetzen der Tonerkassette finden Sie unter „Austauschen der Tonerkassetten“.
009-367	Schalten Sie den Drucker aus. Überprüfen Sie, ob die gelbe Tonerkassette ordnungsgemäß eingesetzt wurde, und schalten Sie den Drucker ein. Wenden Sie sich an den Kunden-Support, wenn dieser Fehler erneut auftritt. Weitere Informationen zum Einsetzen der Tonerkassette finden Sie unter „Austauschen der Tonerkassetten“.
009-368	Schalten Sie den Drucker aus. Überprüfen Sie, ob die magentafarbene Tonerkassette ordnungsgemäß eingesetzt wurde, und schalten Sie den Drucker ein. Wenden Sie sich an den Kunden-Support, wenn dieser Fehler erneut auftritt. Weitere Informationen zum Einsetzen der Tonerkassette finden Sie unter „Austauschen der Tonerkassetten“.

Fehlercode:	Vorgehensweise
009-369	Schalten Sie den Drucker aus. Überprüfen Sie, ob die cyanfarbene Tonerkassette ordnungsgemäß eingesetzt wurde, und schalten Sie den Drucker ein. Wenden Sie sich an den Kunden-Support, wenn dieser Fehler erneut auftritt. Weitere Informationen zum Einsetzen der Tonerkassette finden Sie unter „Austauschen der Tonerkassetten“.
009-370	Schalten Sie den Drucker aus. Überprüfen Sie, ob die schwarze Tonerkassette ordnungsgemäß eingesetzt wurde, und schalten Sie den Drucker ein. Wenden Sie sich an den Kunden-Support, wenn dieser Fehler erneut auftritt. Weitere Informationen zum Einsetzen der Tonerkassette finden Sie unter „Austauschen der Tonerkassetten“.
010-317	Schalten Sie den Drucker aus, warten Sie 30 Minuten, bis sich die Fixiereinheit abgekühlt hat, und überprüfen Sie dann, ob die Fixiereinheit ordnungsgemäß eingesetzt wurde. Weitere Informationen zum Einsetzen der Fixiereinheit finden Sie unter „Ersetzen der Fixiereinheit“.
010-351	Schalten Sie den Drucker aus. Entfernen Sie die gebrauchte Fixiereinheit und setzen Sie eine neue Fixiereinheit ein. Weitere Informationen zum Austauschen der Fixiereinheit finden Sie unter „Ersetzen der Fixiereinheit“.
010-377	Schalten Sie den Drucker aus. Überprüfen Sie, ob die Fixiereinheit ordnungsgemäß eingesetzt wurde, und schalten Sie den Drucker ein. Wenden Sie sich an den Kunden-Support, wenn dieser Fehler erneut auftritt. Weitere Informationen zum Einsetzen der Fixiereinheit finden Sie unter „Ersetzen der Fixiereinheit“.
016-316	Schalten Sie den Drucker aus. Entfernen Sie das optionale 512-MB-Speichermodul aus dem Steckplatz, und führen Sie es wieder fest ein. Schalten Sie den Drucker ein. Wenden Sie sich an den Kunden-Support, wenn dieser Fehler erneut auftritt.
016-318	Entfernen Sie das nicht unterstützte Speichermodul. Wenden Sie sich an den Kunden-Support, wenn dieser Fehler erneut auftritt.
016-338	Schalten Sie den Drucker aus und wieder ein. Falls die Fehlermeldung auch weiterhin auf dem Bildschirm der Bedienerkonsole angezeigt wird: Überprüfen Sie, ob der WLAN-Adapter ordnungsgemäß eingesetzt wurde. Wenden Sie sich an den Kunden-Support, wenn dieser Fehler erneut auftritt.
016-404	Wenden Sie sich an Ihren Systemadministrator. Weitere Informationen zu Problemen mit digitalen Zertifikaten finden Sie unter „Problem mit dem digitalen Zertifikat“.
016-405	Sicherheitseinstellung stimmt nicht überein. Initialisieren Sie die Sicherheitseinstellung und starten Sie dann den Drucker neu. Wenden Sie sich für weitere Informationen zur Sicherheitseinstellung an Ihren Systemadministrator.
016-520	IPsec-Zertifikatsfehler. (Zertifikatsfehler des Druckers.) Das Zertifikat des Druckers ist ungültig. Wenden Sie sich an Ihren Systemadministrator. Setzen Sie das Zertifikat von anderen anschließbaren Clienten mit dem Dell™ Printer Web Configuration Tool zurück. Wenn kein Gerät verbunden werden kann, entfernen Sie das Ethernetkabel, schalten Sie IPsec aus und setzen Sie das Zertifikat mit dem Dell Printer Web Configuration Tool zurück.
016-521	IPsec-Zertifikatsfehler. (Zertifikatsüberprüfungsfehler beim Remote-Gerät.) Das Zertifikat des Ziel-Clienten ist ungültig. Wenden Sie sich an Ihren Systemadministrator. Überprüfen Sie das Zertifikat des Ziel-Clienten und setzen Sie es zurück.
016-522	LDAP-Zertifikatsfehler. (Es existiert kein Client-Zertifikat.) Das SSL-Client-Zertifikat wird vom LDAP-Server angefordert. Setzen Sie das SSL-Client-Zertifikat für das Gerät fest. Wenden Sie sich an Ihren Systemadministrator.
016-523	LDAP-Zertifikatsfehler. (Zertifikatsüberprüfungsfehler beim Server.) Das SSL-Zertifikat des LDAP-Servers wird vom Gerät als nicht vertrauenswürdig eingestuft. Registrieren Sie das Root-Zertifikat des SSL-Zertifikats des LDAP-Servers mit dem Gerät.
016-524	LDAP-Zertifikatsfehler. (Es existiert kein Server-Zertifikat.) Ändern Sie das SSL-Zertifikat des LDAP-Servers in ein gültiges SSL-Zertifikat.
016-527	LDAP-Zertifikatsfehler. (Interner SSL-Authentifizierungsfehler.) Im Programm ist ein Fehler aufgetreten. Wenden Sie sich an Ihren Systemadministrator.

Fehlercode:	Vorgehensweise
016-534	Die LDAP-Serverinformationseinstellung für ColorTrack PRO ist ungültig. Überprüfen Sie die LDAP-Servereinstellung für den Drucker.
016-541	Ein drahtloses Zertifikat (Server oder Client) kann beim Einsatz des Wireless LAN WPA-Enterprise oder WPA2-Enterprise nicht richtig referenziert werden. Bitten Sie Ihren Systemadministrator, den Drucker mit einem kabelgebundenen Netzwerk zu verbinden, initialisieren Sie die drahtlosen Einstellungen, importieren Sie das drahtlose Zertifikat und setzen Sie WPA-Enterprise oder WPA2-Enterprise erneut fest.
016-542	Ein Fehler beim Serverzertifikat ist aufgetreten, als das Zertifikat beim Betrieb des WPA-Enterprise oder WPA2-Enterprise erworben wurde. Es besteht ein Problem mit dem Serverzertifikat, weil z. B. der Gültigkeitszeitraum für das Serverzertifikat, das mit dem Radius-Server benutzt wird, abgelaufen ist. Bitten Sie Ihren Systemadministrator zu bestätigen, dass das Server-Zertifikat mit dem Radius-Server benutzt wird.
016-543	Ein Korruptionsfehler ist beim drahtloses Zertifikat (Server oder Client) beim Einsatz des Wireless LAN WPA-Enterprise oder WPA2-Enterprise aufgetreten. Bitten Sie Ihren Systemadministrator, den Drucker mit einem kabelgebundenen Netzwerk zu verbinden, initialisieren Sie die drahtlosen Einstellungen, importieren Sie das drahtlose Zertifikat und setzen Sie WPA-Enterprise oder WPA2-Enterprise erneut fest.
016-720	Ein Fehler im Hinblick auf PDL-Emulationsprobleme ist aufgetreten. Ändern Sie die Einstellung Druckmodus in der Registerkarte Grafik im Druckertreiber. Wenden Sie sich an den Kunden-Support, wenn dieser Fehler erneut auftritt.
016-746	Schalten Sie den Drucker aus und wieder ein. Wenden Sie sich an den Kunden-Support, wenn dieser Fehler erneut auftritt.
016-756	Druck während der nicht-zulässigen Zeit. Wenden Sie sich an Ihren Systemadministrator.
016-757	Das Konto ist nicht registriert. Wenden Sie sich an Ihren Systemadministrator.
016-758	Die Funktion kann nicht verwendet werden. Wenden Sie sich an Ihren Systemadministrator.
016-759	Die Obergrenze für druckbare Seiten wurde erreicht. Wenden Sie sich an Ihren Systemadministrator.
016-799	Drücken Sie zum Löschen der Meldung und Abbrechen des aktuellen Druckauftrags auf die Taste  (Einstellen). Bestätigen Sie die Druckerkonfiguration im Druckertreiber.
016-930	Das Gerät wird nicht unterstützt. Trennen Sie die Verbindung zum vorderen USB-Anschluss.
016-931	Der USB-Hub wird nicht unterstützt. Trennen Sie die Verbindung zum vorderen USB-Anschluss.
024-920	Entfernen Sie das Papier aus dem Ausgabefach.
024-927	Entfernen Sie die leere Tonerkassette und setzen Sie eine neue ein. Weitere Informationen zum Austauschen der Tonerkassette finden Sie unter „Austauschen der Tonerkassetten“.
024-965	Überprüfen Sie, ob das Format und die Sorte, die in den Facheigenschaften angegeben sind, mit dem Format und der Sorte des Papiers, das in das Fach eingelegt ist, übereinstimmt.
024-966	
024-969	
027-446	Ändern Sie die IPv6-Adresse, um eine Duplizierung zu vermeiden. Schalten Sie den Drucker aus und wieder ein.
027-452	Ändern Sie die IPv4-Adresse, um eine Duplizierung zu vermeiden. Schalten Sie den Drucker aus und wieder ein.
042-700	Warten Sie eine kurze Zeit, bis sich der Drucker abgekühlt hat. Wenden Sie sich an den Kunden-Support, wenn dieser Fehler erneut auftritt.
075-910	Überprüfen Sie, ob der Mehrzweckeingang (MPF) ordnungsgemäß eingesetzt wurde.
077-300	Schließen Sie die vordere Abdeckung.
077-301	Schließen Sie die Abdeckung auf der rechten Seite.
077-302	Schließen Sie die Rückabdeckung.

Fehlercode:	Vorgehensweise
091-911	Entfernen Sie den alten Tonersammelbehälter und setzen Sie einen neuen ein. Weitere Informationen zum Austauschen des Tonersammelbehälters finden Sie unter „Ersetzen des Tonersammelbehälters“.
091-914	Setzen Sie die schwarze Trommelpatrone wieder ein. Falls die Meldung auch weiterhin angezeigt wird, müssen Sie die Patrone austauschen. Weitere Informationen zum erneuten Einsetzen der Trommelpatrone finden Sie unter „Austauschen der Trommelpatrone“.
091-917	Setzen Sie die gelbe Trommelpatrone wieder ein. Falls die Meldung auch weiterhin angezeigt wird, müssen Sie die Patrone austauschen. Weitere Informationen zum erneuten Einsetzen der Trommelpatrone finden Sie unter „Austauschen der Trommelpatrone“.
091-918	Setzen Sie die magentafarbene Trommelpatrone wieder ein. Falls die Meldung auch weiterhin angezeigt wird, müssen Sie die Patrone austauschen. Weitere Informationen zum erneuten Einsetzen der Trommelpatrone finden Sie unter „Austauschen der Trommelpatrone“.
091-919	Setzen Sie die cyanfarbene Trommelpatrone wieder ein. Falls die Meldung auch weiterhin angezeigt wird, müssen Sie die Patrone austauschen. Weitere Informationen zum erneuten Einsetzen der Trommelpatrone finden Sie unter „Austauschen der Trommelpatrone“.
091-921	Überprüfen Sie, ob die schwarze Trommelpatrone ordnungsgemäß eingesetzt wurde. Weitere Informationen zum Einsetzen der Trommelpatrone finden Sie unter „Austauschen der Trommelpatrone“.
091-922	Überprüfen Sie, ob die gelbe Trommelpatrone ordnungsgemäß eingesetzt wurde. Weitere Informationen zum Einsetzen der Trommelpatrone finden Sie unter „Austauschen der Trommelpatrone“.
091-923	Überprüfen Sie, ob die magentafarbene Trommelpatrone ordnungsgemäß eingesetzt wurde. Weitere Informationen zum Einsetzen der Trommelpatrone finden Sie unter „Austauschen der Trommelpatrone“.
091-924	Überprüfen Sie, ob die cyanfarbene Trommelpatrone ordnungsgemäß eingesetzt wurde. Weitere Informationen zum Einsetzen der Trommelpatrone finden Sie unter „Austauschen der Trommelpatrone“.
091-931	Entfernen Sie die verwendete schwarze Trommelpatrone und setzen Sie eine neue ein. Weitere Informationen zum Austauschen der Trommelpatrone finden Sie unter „Austauschen der Trommelpatrone“.
091-932	Entfernen Sie die verwendete gelbe Trommelpatrone und setzen Sie eine neue ein. Weitere Informationen zum Austauschen der Trommelpatrone finden Sie unter „Austauschen der Trommelpatrone“.
091-933	Entfernen Sie die verwendete magentafarbene Trommelpatrone und setzen Sie eine neue ein. Weitere Informationen zum Austauschen der Trommelpatrone finden Sie unter „Austauschen der Trommelpatrone“.
091-934	Entfernen Sie die verwendete cyanfarbene Trommelpatrone und setzen Sie eine neue ein. Weitere Informationen zum Austauschen der Trommelpatrone finden Sie unter „Austauschen der Trommelpatrone“.
091-942	Setzen Sie die schwarze Trommelpatrone wieder ein. Falls die Meldung auch weiterhin angezeigt wird, müssen Sie die Patrone austauschen. Weitere Informationen zum Austauschen der Trommelpatrone finden Sie unter „Austauschen der Trommelpatrone“.
091-943	Setzen Sie die gelbe Trommelpatrone wieder ein. Falls die Meldung auch weiterhin angezeigt wird, müssen Sie die Patrone austauschen. Weitere Informationen zum Austauschen der Trommelpatrone finden Sie unter „Austauschen der Trommelpatrone“.
091-944	Setzen Sie die magentafarbene Trommelpatrone wieder ein. Falls die Meldung auch weiterhin angezeigt wird, müssen Sie die Patrone austauschen. Weitere Informationen zum Austauschen der Trommelpatrone finden Sie unter „Austauschen der Trommelpatrone“.
091-945	Setzen Sie die cyanfarbene Trommelpatrone wieder ein. Falls die Meldung auch weiterhin angezeigt wird, müssen Sie die Patrone austauschen. Weitere Informationen zum Austauschen der Trommelpatrone finden Sie unter „Austauschen der Trommelpatrone“.
091-960	Entfernen Sie die nicht unterstützte gelbe Trommelpatrone und setzen Sie eine unterstützte Trommelpatrone ein. Weitere Informationen zum Einsetzen der Trommelpatrone finden Sie unter „Austauschen der Trommelpatrone“.

Fehlercode:	Vorgehensweise
091-961	Entfernen Sie die nicht unterstützte magentafarbene Trommelpatrone und setzen Sie eine unterstützte Trommelpatrone ein. Weitere Informationen zum Einsetzen der Trommelpatrone finden Sie unter „Austauschen der Trommelpatrone“.
091-962	Entfernen Sie die nicht unterstützte cyanfarbene Trommelpatrone und setzen Sie eine unterstützte Trommelpatrone ein. Weitere Informationen zum Einsetzen der Trommelpatrone finden Sie unter „Austauschen der Trommelpatrone“.
091-963	Entfernen Sie die nicht unterstützte schwarze Trommelpatrone und setzen Sie eine unterstützte Trommelpatrone ein. Weitere Informationen zum Einsetzen der Trommelpatrone finden Sie unter „Austauschen der Trommelpatrone“.
092-651	Reinigen Sie den CTD-Sensor mit einem sauberen, trockenen Wattestäbchen. Weitere Informationen zum Reinigen des CDT-Sensors finden Sie unter „Reinigen des CTD-Sensors“.
093-930	Entfernen Sie die verwendete gelbe Tonerkassette und setzen Sie eine neue ein. Weitere Informationen zum Austauschen der Tonerkassette finden Sie unter „Austauschen der Tonerkassetten“.
093-931	Entfernen Sie die verwendete magentafarbene Tonerkassette und setzen Sie eine neue ein. Weitere Informationen zum Austauschen der Tonerkassette finden Sie unter „Austauschen der Tonerkassetten“.
093-932	Entfernen Sie die verwendete cyanfarbene Tonerkassette und setzen Sie eine neue ein. Weitere Informationen zum Austauschen der Tonerkassette finden Sie unter „Austauschen der Tonerkassetten“.
093-933	Entfernen Sie die verwendete schwarze Tonerkassette und setzen Sie eine neue ein. Weitere Informationen zum Austauschen der Tonerkassette finden Sie unter „Austauschen der Tonerkassetten“.
093-960	Entfernen Sie die nicht unterstützte gelbe Tonerkassette und setzen Sie eine unterstützte Tonerkassette ein. Weitere Informationen zum Einsetzen der Tonerkassette finden Sie unter „Austauschen der Tonerkassetten“.
093-961	Entfernen Sie die nicht unterstützte magentafarbene Tonerkassette und setzen Sie eine unterstützte Tonerkassette ein. Weitere Informationen zum Einsetzen der Tonerkassette finden Sie unter „Austauschen der Tonerkassetten“.
093-962	Entfernen Sie die nicht unterstützte cyanfarbene Tonerkassette und setzen Sie eine unterstützte Tonerkassette ein. Weitere Informationen zum Einsetzen der Tonerkassette finden Sie unter „Austauschen der Tonerkassetten“.
093-963	Entfernen Sie die nicht unterstützte schwarze Tonerkassette und setzen Sie eine unterstützte Tonerkassette ein. Weitere Informationen zum Einsetzen der Tonerkassette finden Sie unter „Austauschen der Tonerkassetten“.
093-970	Überprüfen Sie, ob die gelbe Tonerkassette ordnungsgemäß eingesetzt wurde. Weitere Informationen zum Einsetzen der Tonerkassette finden Sie unter „Austauschen der Tonerkassetten“.
093-971	Überprüfen Sie, ob die magentafarbene Tonerkassette ordnungsgemäß eingesetzt wurde. Weitere Informationen zum Einsetzen der Tonerkassette finden Sie unter „Austauschen der Tonerkassetten“.
093-972	Überprüfen Sie, ob die cyanfarbene Tonerkassette ordnungsgemäß eingesetzt wurde. Weitere Informationen zum Einsetzen der Tonerkassette finden Sie unter „Austauschen der Tonerkassetten“.
093-973	Überprüfen Sie, ob die schwarze Tonerkassette ordnungsgemäß eingesetzt wurde. Weitere Informationen zum Einsetzen der Tonerkassette finden Sie unter „Austauschen der Tonerkassetten“.
094-422	Entfernen Sie die gebrauchte Transferriemeneinheit und setzen Sie eine neue Transferriemeneinheit ein. Weitere Informationen zum Austauschen der Transferriemeneinheit finden Sie unter „Ersetzen der 2. ÜT-Walze, Transfereinheit und der Rückhalterolle“.
094-910	Überprüfen Sie, ob die Transferriemeneinheit ordnungsgemäß eingesetzt wurde. Weitere Informationen zum Einsetzen der Transferriemeneinheit finden Sie unter „Ersetzen der 2. ÜT-Walze, Transfereinheit und der Rückhalterolle“.
094-911	Entfernen Sie die gebrauchte Transferriemeneinheit und setzen Sie eine neue Transferriemeneinheit ein. Weitere Informationen zum Austauschen der Transferriemeneinheit finden Sie unter „Ersetzen der 2. ÜT-Walze, Transfereinheit und der Rückhalterolle“.

Fehlercode:	Vorgehensweise
193-700	Wenn die Original-Tonerkassetten eingesetzt sind, ändern Sie die Einstellung Kein Dell-Toner auf Deaktivieren mit dem Dell Printer Configuration Web Tool oder der Tool Box .

Spezifikationen

Betriebssystem-Kompatibilität

Ihr Dell™ C3760n/C3760dn Color Laser Printer ist kompatibel mit Microsoft® Windows® XP, Windows XP 64-Bit-Edition, Windows Server® 2003, Windows Server 2003 x64-Edition, Windows Server 2008, Windows Server 2008 64-Bit-Edition, Windows Server 2008 R2 64-Bit-Edition, Windows Vista®, Windows Vista 64-Bit-Edition, Windows 7, Windows 7 64-Bit-Edition, Windows 8, Windows 8 64-Bit-Edition, Windows Server 2012, Mac OS X 10.3.9, 10.4.11, 10.5, 10.6, 10.8, Red Hat® Enterprise Linux® 5/6 Desktop (x86) und SUSE® Linux Enterprise Desktop 10/11 (x86)

Stromversorgung

Nennspannung	220–240 VAC	110-127 VAC
Frequenz	50/60 Hz	50/60 Hz
Strom	5 A oder weniger	9 A oder weniger
Leistungsaufnahme	65,0 W (Bereit)	76,0 W (Bereit)
	13,5 W (Sleep)	13,5 W (Sleep)
	4,5 W (Deep Sleep)	4,5 W (Deep Sleep)
	0 W	0 W
TEC-Wert	3,1 kWh	3,1 kWh

Abmessungen

Höhe: 379 mm (14,92 Zoll), Breite: 439 mm (17,28 Zoll), Tiefe: 485 mm (19,09 Zoll)

Gewicht (mit Tonerkassetten und Trommelkartuschen): 25,7 kg

Speicher

Standardspeicher	256 MB
Maximale Speichergröße	768 MB (256 MB + 512 MB)
Anschluss	144-PIN EP2-2100 DDR2 SDRAM 32b-SO-DIMM
DIMM-Größe	512 MB
Geschwindigkeit	EP2-2100

SeiteDruckersprache (PDL)/Emulation, Betriebssystem und Schnittstelle

Druckersprache/Emulationen	PCL 6, PCL5e, PostScript, HBPL, XPS (hostbasiert)	
Betriebssysteme	Microsoft Windows XP/XP x64/Server 2003/Server 2003 x64/Server 2008/Server 2008 x64/Server 2008 R2 x64/Vista/Vista x64/7/7 x64/8/8 x64/Server 2012, Mac OS X (10.3.9/10.4.11/10.5/10.6/10.7/10.8), Red Hat Enterprise Linux 5/6 Desktop (x86) und SUSE Linux Enterprise Desktop 10/11 (x86)	
Schnittstellen	Standard (lokal):	USB 2.0
	Standard (Netzwerk):	10Base-T/100Base-TX/ 1000Base-T Ethernet
	Optional (Netzwerk):	IEEE 802.11b/802.11g/802.11n (Drahtlos)

MIB-Kompatibilität

MIB (Management Information Base) ist eine Datenbank, die Informationen über Netzwerkgeräte wie Adapter, Brücken, Router und Computer enthält. Netzwerkadministratoren nutzen diese Informationen zur Verwaltung des Netzwerks (Analysieren der Leistung, des Datenaufkommens, der aufgetretenen Fehler usw.). Dell C3760n/C3760dn Color Laser Printer entspricht den MIB-Spezifikationen des Industriestandards. Deshalb wird er von zahlreichen Softwaresystemen zur Drucker- und Netzwerkverwaltung erkannt und kann mit ihnen verwaltet werden.

Umgebung

Betrieb

Temperatur	10 °C - 32 °C
Relative Luftfeuchtigkeit	10 % - 85 % relative Luftfeuchtigkeit (nicht kondensierend)

Garantie der Druckqualität

Temperatur	15 °C - 28 °C
Relative Luftfeuchtigkeit	20 % - 70 % relative Luftfeuchtigkeit (nicht kondensierend)

Speicher

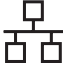


Temperaturbereich	-20 °C bis 40 °C
Feuchtigkeitsbereich (verpackt)	5 % - 85 % relative Luftfeuchtigkeit (nicht kondensierend)

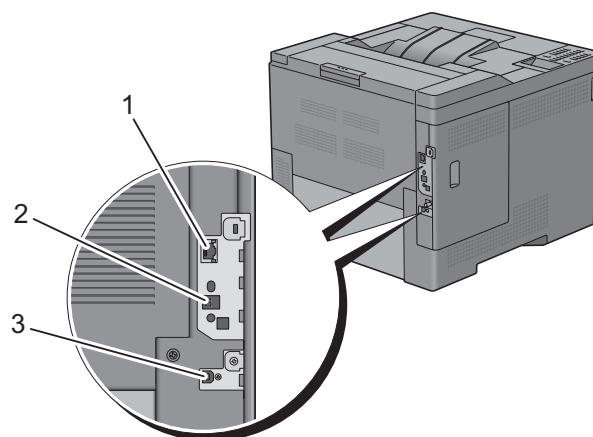
Höhenlage

Betrieb	Maximal 3.100 m
Speicher	Maximal 3.100 m

Kabel

Das Anschlusskabel muss die folgenden Anforderungen erfüllen:

	Verbindungstyp	Verbindungsspezifikationen und Symbole	
1	Ethernet	10Base-T/100Base-TX/ 1000Base-T	
2	WLAN-Adapteranschluss	IEEE 802.11b/802.11g/802.11n	
3	USB	USB 2.0	



Optionaler WLAN-Adapter

Punkt	Beschreibung
Verbindungstechnologie	Drahtlos
Kompatible Standards	IEEE 802.11b, 802.11g, und 802.11n
Bandbreite	2,4 GHz
Datenübertragungsrate	IEEE 802.11n: 65 Mbps IEEE 802.11g: 54, 48, 36, 24, 18, 12, 9 und 6 Mbps IEEE 802.11b: 11, 5,5, 2 und 1 Mbps
Sicherheit	64 (40-Bit-Schlüssel)/128 (104-Bit-Schlüssel) WEP, WPA- PSK (TKIP, AES), WPA2-PSK (AES), WPA-Enterprise (TKIP, AES) ^{*1*2} , WPA2-Enterprise (AES) ^{*1*2}
Wi-Fi Protected Setup® (WPS)^{*3}	Push-Button Configuration (PBC), Personal Identification Number (PIN)

^{*1}: Dieses Element ist nur verfügbar, wenn die optionale Festplatte installiert ist.

^{*2}: Die EAP-Methode unterstützt PEAPv0, EAP-TLS, EAP-TTLS PAP und EAP-TTLS CHAP.

^{*3}: WPS 2.0 kompatibel.

Wartung des Druckers

26	Wartung des Druckers	329
27	Entfernen von Optionen	363
28	Beseitigen von Papierstaus	371

Wartung des Druckers

Sie müssen bestimmte Aufgaben ausführen, um die optimale Druckqualität aufrechtzuerhalten.



HINWEIS: Die in dem vorliegenden Benutzerhandbuch verwendeten Bilder stellen, wenn nicht anders angegeben, den Dell™ C3760dn Color Laser Printer dar.

Ermittlung des Verbrauchsmaterialstatus

Wenn der Drucker in das Netzwerk eingebunden ist, können Sie über das **Dell Printer Configuration Web Tool** Informationen zum aktuellen Tonerfüllstand abrufen. Geben Sie die IP-Adresse des Druckers in Ihren Web-Browser ein, um diese Informationen anzuzeigen. Wenn Sie die Funktion **E-Mail-Warnungseinrichtung** verwenden, werden Sie per E-Mail benachrichtigt, wenn Verbrauchsmaterial nachgefüllt werden muss. Geben Sie zum Aktivieren dieser Funktion die gewünschte E-Mail-Adresse in das E-Mail-Listenfeld ein.

Am LCD-Bedienfeld können Sie sich auch die folgenden Informationen anzeigen lassen:

- Verbrauchsmaterial oder Wartungskomponenten, die ausgetauscht werden müssen. (Der Drucker kann jedoch nur zu jeweils einer Komponente Informationen anzeigen.)
- Verbleibende Toner Menge in jeder Tonerkassette.

Einsparen von Verbrauchsmaterial

Sie können verschiedene Einstellungen im Druckertreiber anpassen, um den Verbrauch von Tonerkassetten und Papier zu reduzieren.

Verbrauchsmaterial	Einstell.	Funktion
Tonerkassette	Tonersparmodus Erweitert auf der Registerkarte	Dieses Kontrollkästchen erlaubt die Auswahl eines Druckmodus, der weniger Toner verbraucht. Bei Aktivierung dieser Funktion verringert sich die Bildqualität.
Druckmedien	Mehrfachnutzen Layout auf der Registerkarte	Der Drucker druckt zwei oder mehr Dokumentseiten auf einer Papierseite.
Druckmedien	Duplex Allgemein auf der Registerkarte	Der Drucker bedruckt das Papier beidseitig.


Bestellen von Verbrauchsmaterial

Sie können Verbrauchsmaterial (Tonerkassetten, Trommelpatronen und Alttonerbehälter) von Dell über das Internet bestellen, wenn Sie einen an ein Netzwerk angeschlossenen Drucker verwenden. Geben Sie die IP-Adresse Ihres Druckers in Ihren Web-Browser ein, starten Sie den **Dell Printer Configuration Web Tool**, und klicken Sie auf die Web-Adresse unter **Bestellen von Verbrauchsmaterial bei:**, um Verbrauchsmaterial für Ihren Drucker zu bestellen.

Sie können auch auf die folgende Weise Verbrauchsmaterial bestellen.

- 1 Klicken Sie auf **Start** → **Alle Programme** → **Dell-Drucker** → **Software für zusätzliche Laserfarben** → **Dell Supplies Management System**.
Das Fenster **Dell Supplies Management System** wird angezeigt.
- 2 Wählen Sie Ihren Drucker über **Druckermodell auswählen**.

- 3 Für eine Bestellung per Internet:
 - a Wählen Sie eine URL aus der Liste **URL zur Nachbestellung wählen**.
 - b Klicken Sie auf **Besuchen Sie die Website zum Bestellen von Druckerverbrauchsmaterial von Dell**.

 **HINWEIS:** Wenn Sie nicht automatisch über die bidirektionale Kommunikation Informationen vom Drucker erhalten können, wird ein Fenster angezeigt, in dem Sie aufgefordert werden, die Service-Kennzeichennummer einzugeben. Geben Sie die Service-Kennzeichennummer Ihres Dell-Druckers in das dafür vorgesehene Feld ein. Sie finden Ihr Servicekennzeichen auf der Innenseite der Frontabdeckung des Druckers.

- 4 Wenn Sie telefonisch bestellen möchten, rufen Sie die Nummer an, die unter der Überschrift **Telefonisch bestellen** angezeigt wird.

Aufbewahrung von Druckmedien

Beachten Sie die folgenden Hinweise, um Probleme mit der Papierzufuhr und ungleichmäßige Druckqualität zu vermeiden:

- Die bestmögliche Druckqualität erzielen Sie, wenn Sie Druckmedien bei einer Temperatur von ca. 21 °C und einer relativen Luftfeuchtigkeit von 40 % aufbewahren.
- Lagern Sie Kartons mit Druckmedien nicht direkt auf dem Boden, sondern auf einer Palette oder in einem Regal.
- Wenn Sie einzelne Pakete mit Druckmedien außerhalb des Originalkartons aufbewahren, müssen diese auf einer ebenen Fläche liegen, damit sich die Kanten nicht aufbiegen oder rollen.
- Legen Sie keine Gegenstände auf den Druckmedien ab.

Aufbewahrung von Verbrauchsmaterialien

Bewahren Sie Verbrauchsmaterialien bis zur Verwendung in der Originalverpackung auf. Verbrauchsmaterial darf nicht unter den folgenden Bedingungen gelagert werden:

- Temperaturen von mehr als 40 °C
- Extreme Feuchtigkeits- oder Temperaturschwankungen
- Direkte Sonneneinstrahlung
- Staub
- Aufbewahrung über längere Zeit im Auto
- Ätzende Gase in der Umgebung
- Eine feuchte Umgebung

Austauschen der Tonerkassetten

! **WARNUNG:** Lesen Sie die Sicherheitshinweise in dem *Produktinformationshandbuch* durch, bevor Sie die folgenden Maßnahmen durchführen.

Dell Tonerkassetten sind nur über Dell erhältlich. Sie können Kassetten entweder online bestellen unter <http://www.dell.com/supplies> oder telefonisch. Um telefonisch zu bestellen, lesen Sie bitte „Kontaktaufnahme mit Dell“.

Es wird empfohlen, Tonerkassetten von Dell für Ihren Drucker zu verwenden. Dell übernimmt keinerlei Haftung für Probleme, die aufgrund der Tatsache entstehen, dass Zubehör, Teile oder Komponenten anderer Hersteller als Dell verwendet wurden.

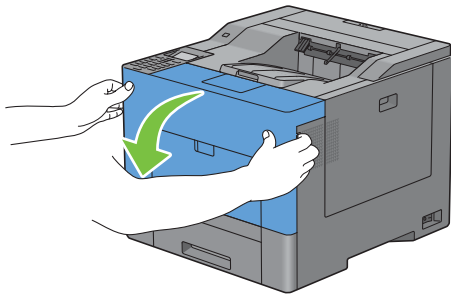
! **WARNUNG:** Werfen Sie gebrauchte Tonerkassetten niemals ins Feuer. Die Tonerreste können explodieren und Verbrennungen oder andere Verletzungen verursachen.

! **WARNUNG:** Schütteln Sie eine gebrauchte Tonerkassette nicht. Dies kann dazu führen, dass Toner austritt.

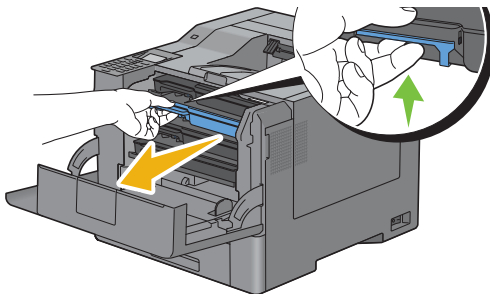
Entfernen der Tonerkassette

✎ **HINWEIS:** Entfernen Sie alle Papierreste aus dem Mehrzweckeingang. Schließen Sie den Mehrzweckeingang, bevor Sie die Tonerkassette entfernen.

- 1 Halten Sie beide Seiten der Frontabdeckung fest und ziehen Sie sie zum Öffnen nach unten.



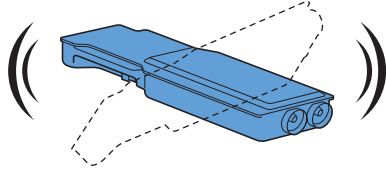
- 2 Greifen Sie den Hebel an der auszutauschenden Tonerkassette und ziehen Sie die Tonerkassette heraus.



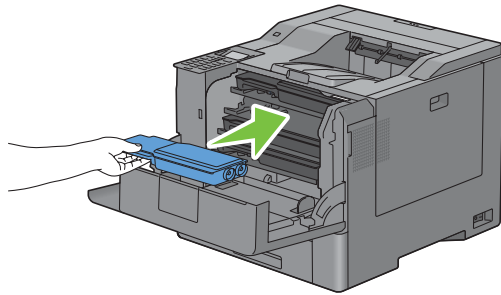
! **WARNUNG:** Schütteln Sie die gebrauchte Tonerkassette nicht, da Toner austreten könnte.

Einsetzen einer Tonerkassette

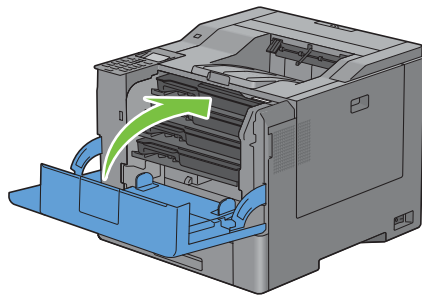
- 1 Entfernen Sie die Verpackung der neuen Tonerkassette mit der gewünschten Farbe.
- 2 Schütteln Sie die neue Tonerkassette fünf- bis sechsmal, damit sich der Toner gleichmäßig verteilt.



- 3 Setzen Sie die Tonerkassette in den entsprechenden Schlitz ein und drücken Sie sie bis zum Anschlag fest.



- 4 Schließen Sie die vordere Abdeckung.



Austauschen von Trommelpatronen

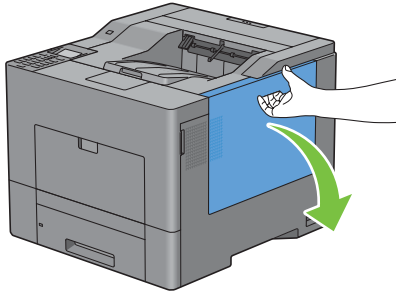
Sie müssen alle Trommelpatronen (gelb, magenta, cyan und schwarz) gleichzeitig austauschen.

! **WARNUNG:** Lesen Sie die Sicherheitshinweise in dem *Produktinformationshandbuch* durch, bevor Sie die folgenden Maßnahmen durchführen.

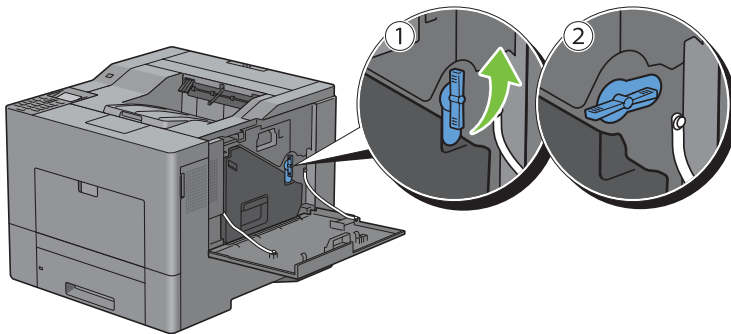
! **ACHTUNG:** Schützen Sie die Trommelpatronen vor hellem Licht. Wenn die Abdeckung auf der rechten Seite länger als drei Minuten offen bleibt, kann die Druckqualität beeinträchtigt werden.

Entfernen der Trommelpatrone

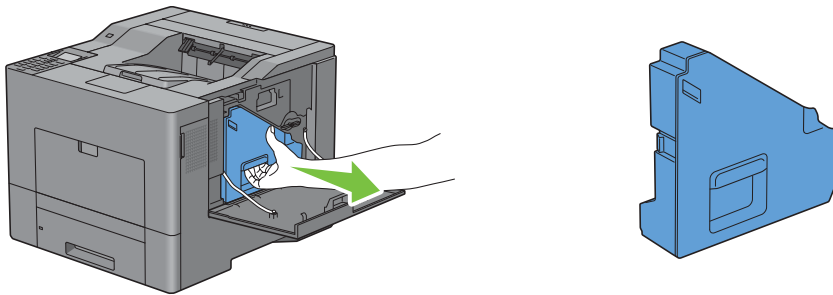
- 1 Öffnen Sie die Abdeckung auf der rechten Seite.



- 2 Drehen Sie den Sperrhebel des Alttonerbehälters um 90 Grad gegen den Uhrzeigersinn, um den Alttonerbehälter freizugeben.

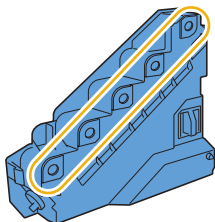


- 3 Greifen Sie den Hebel des Alttonerbehälters und ziehen Sie sie heraus. Halten Sie sie aufrecht, damit keine Tonerflüssigkeit austreten kann.

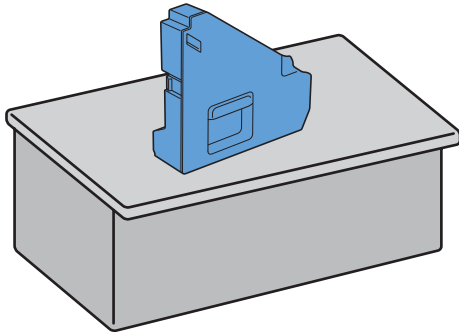


⚠ **ACHTUNG:** Achten Sie darauf, dass der Alttonerbehälter beim Austauschen nicht herunterfällt.

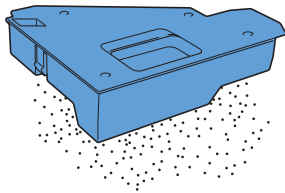
⚠ **ACHTUNG:** Nach dem Entfernen des Alttonerbehälters dürfen Sie die abgebildeten Komponenten nicht berühren. Toner kann Ihre Hände oder Kleidung beschmutzen.



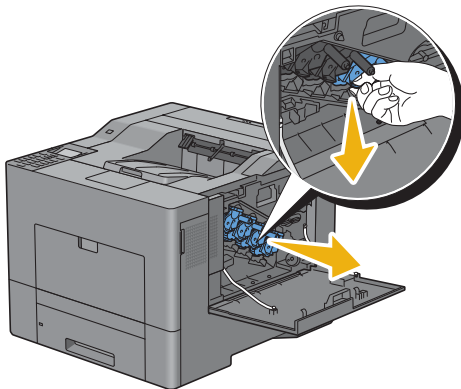
- 4 Stellen Sie den entfernten Alttonerbehälter aufrecht auf eine ebene Fläche.



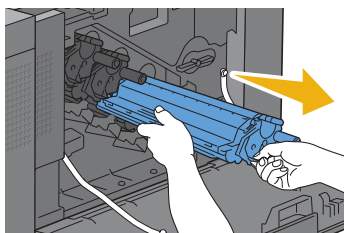
! **WARNUNG:** Legen Sie den Alttonerbehälter niemals auf die Seite. Dies kann zu einer Fehlfunktion oder einem Auslaufen von Tonerflüssigkeit führen.



- 5 Drücken Sie den Bereich der Trommelpatrone, den Sie austauschen möchten, leicht herunter, und ziehen Sie sie mit einer Hand bis zur Hälfte heraus.



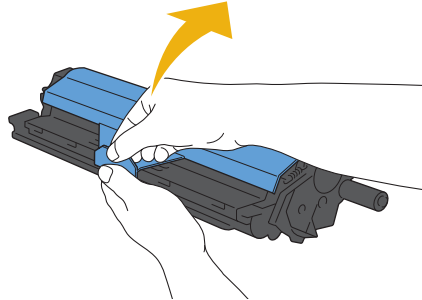
- 6 Stützen Sie die Trommelpatrone mit der anderen Hand von unten und ziehen Sie sie dann komplett heraus.



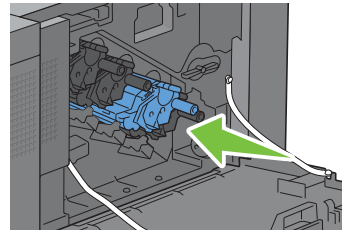
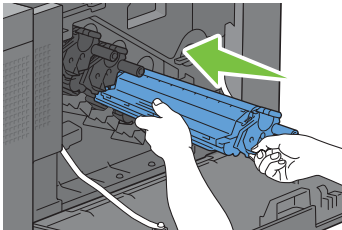
- 7 Wiederholen Sie die Schritte 5 und 6, um die anderen drei Patronen zu entfernen.

Einsetzen einer Trommelpatrone

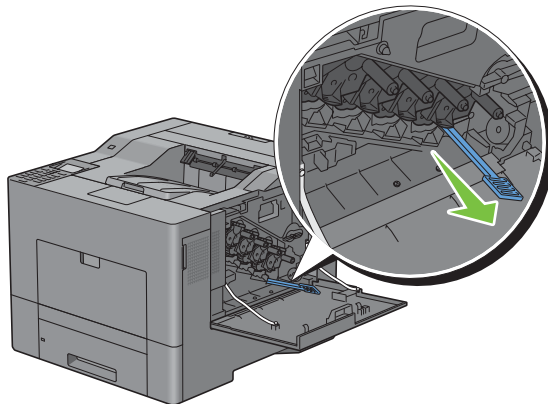
- 1 Entfernen Sie die Verpackung der neuen Trommelpatrone mit der gewünschten Farbe.
- 2 Entfernen Sie die orangefarbene Schutzabdeckung von der Trommelpatrone.



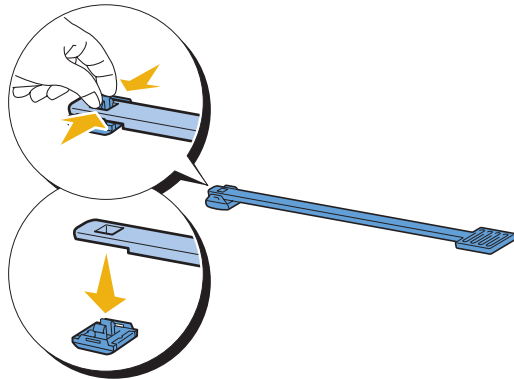
- 3 Setzen Sie die Trommelpatrone in den entsprechenden Schlitz ein und drücken Sie sie bis zum Anschlag fest.



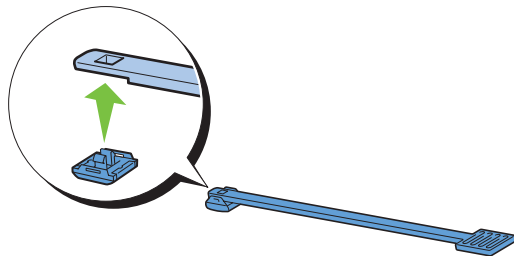
- 4 Wiederholen Sie die Schritte 1 bis 3, um die anderen drei Patronen einzusetzen.
- 5 Entfernen Sie den Reinigungsstab aus dem Druckerinneren.



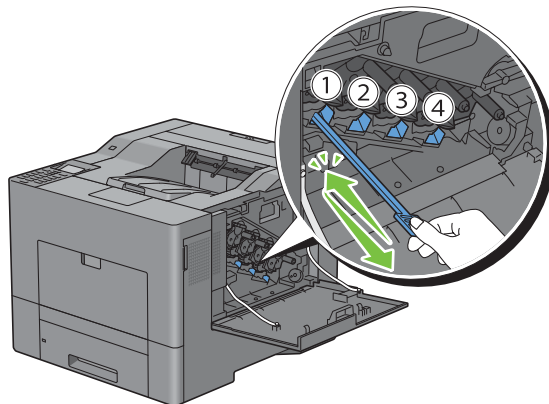
- 6** Entfernen Sie das Reinigungskissen, indem Sie die weißen Zungen zwischen Ihrem Daumen und Zeigefinger zusammendrücken.



- 7** Entfernen Sie die Verpackung eines neuen Reinigungskissens.
8 Bringen Sie das neue Reinigungskissen an dem Reinigungsstab an.

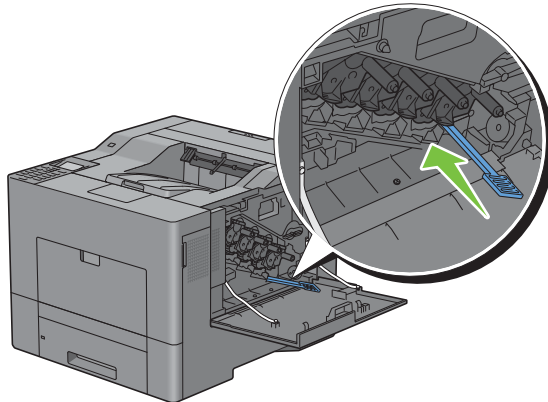


- 9** Setzen Sie den Reinigungsstab ordnungsgemäß in eine der vier Öffnungen ein, bis Sie im Inneren des Druckers ein Klicken hören (siehe Abbildung), und ziehen Sie ihn dann heraus.

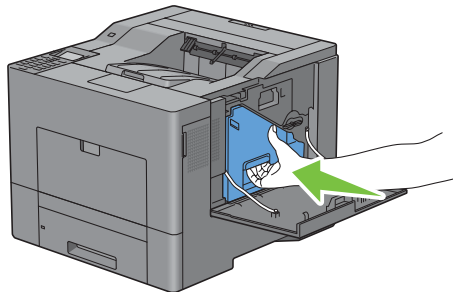


- 10** Wiederholen Sie Schritt 9 auch für die anderen drei Öffnungen. Jede Öffnung muss nur einmal gereinigt werden.

- 11 Legen Sie den Reinigungsstab wieder an seinen angestammten Ort.

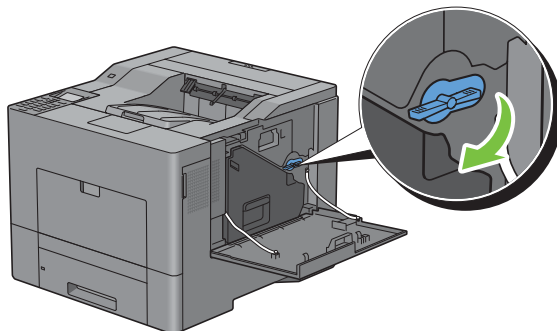


- 12 Setzen Sie den ausgebauten Alttonerbehälter wieder ein.

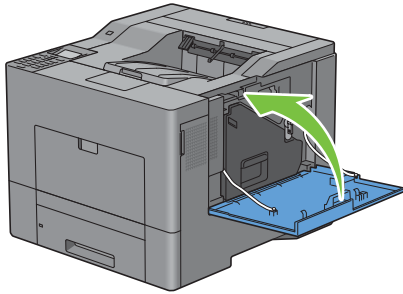


⚠ ACHTUNG: Falls sich der Alttonerbehälter nicht richtig einsetzen lässt, sollten Sie überprüfen, ob die Trommelpatrone ordnungsgemäß eingesetzt wurde (vorheriger Vorgang).

- 13 Drehen Sie den Sperrhebel des Alttonerbehälters um 90 Grad im Uhrzeigersinn, um den Alttonerbehälter festzustellen.



- 14 Schließen Sie die Abdeckung auf der rechten Seite.

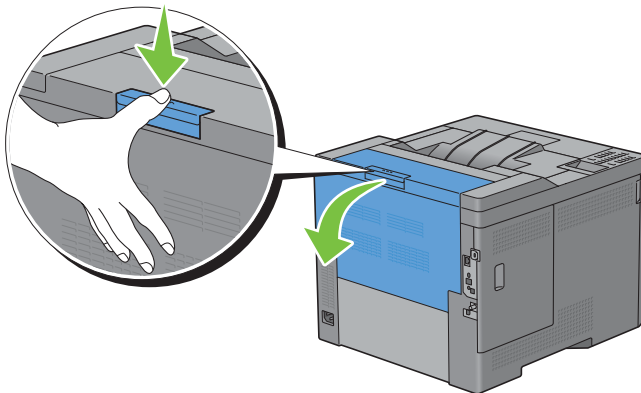


Austauschen der Fixiereinheit

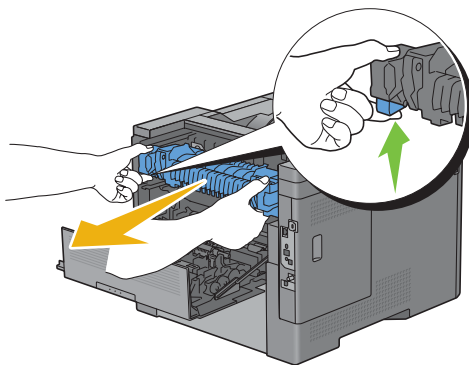
! **WARNUNG:** Lesen Sie die Sicherheitshinweise in dem *Produktinformationshandbuch* durch, bevor Sie die folgenden Maßnahmen durchführen.

Austauschen der Fixiereinheit

- 1 Schalten Sie den Drucker aus und warten Sie 30 Minuten.
- 2 Ziehen Sie die Lasche nach unten, um die Rückabdeckung zu öffnen.

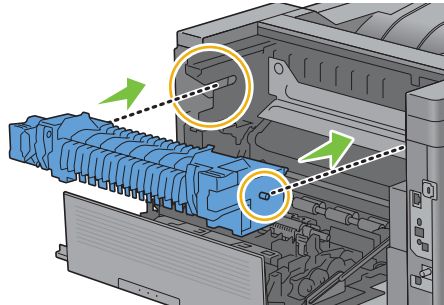


- 3 Greifen Sie beide Seiten der Fixiereinheit, drücken Sie den Hebel auf der unteren linken Seite und ziehen Sie die Fixiereinheit heraus.

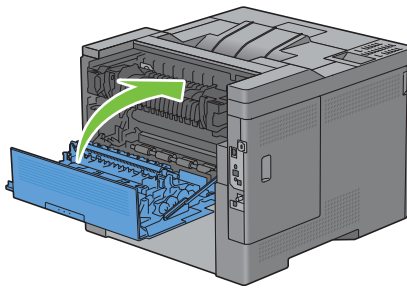


Einsetzen einer Fixiereinheit

- 1 Entfernen Sie die Verpackung von einer neuen Fixiereinheit.
- 2 Überprüfen Sie, ob die beiden Teile der Fixiereinheit in die entsprechenden Gegenstücke des Druckers passen und setzen Sie sie dann in den Drucker ein. Sie hören ein Klicken.



- 3 Schließen Sie die Rückabdeckung.




 **HINWEIS:** Nach dem Austauschen der Fixiereinheit sollten Sie den Lebenszeitzähler gemäß folgender Anleitung in dem beiliegenden Benutzerhandbuch starten.

Austauschen der Transferriemeneinheit, der Übertragungswalze (ÜT-Walze) und der Rückhalterolle

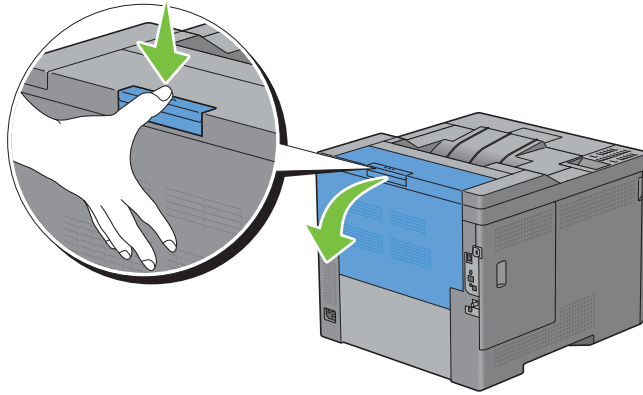
Sie müssen alle drei Teile gleichzeitig austauschen (Transferriemeneinheit, Zweit-BTR und Rückhalterolle). Sowohl Zweit-BTR als auch Rückhalterolle verfügen beim Austauschen über eine neue Transferriemeneinheit.

 **WARNUNG:** Lesen Sie die Sicherheitshinweise in dem *Produktinformationshandbuch* durch, bevor Sie die folgenden Maßnahmen durchführen.

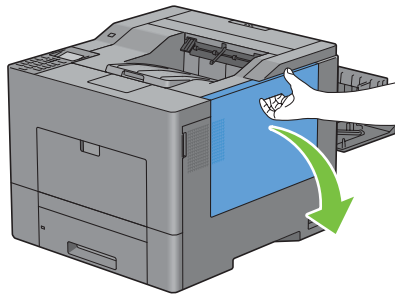
 **ACHTUNG:** Stellen Sie sicher, dass die Oberfläche (schwarze Folie) der Transferriemeneinheit nicht mit anderen Komponenten in Berührung kommt oder zerkratzt wird. Kratzer an der Transferriemeneinheit sowie durch Berühren übertragene Verschmutzungen oder Fettspuren können die Druckqualität beeinträchtigen.

Ausbau der Transferriemeneinheit

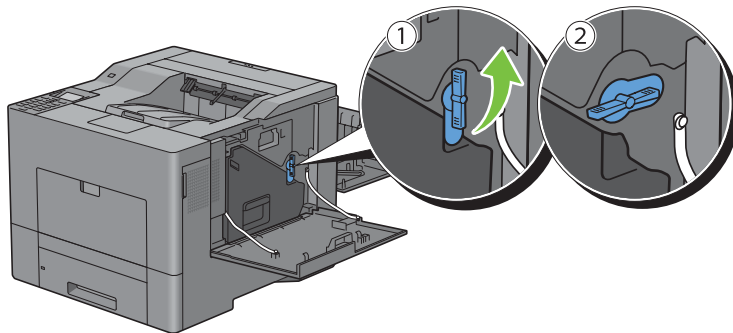
- 1 Ziehen Sie die Lasche nach unten, um die Rückabdeckung zu öffnen.



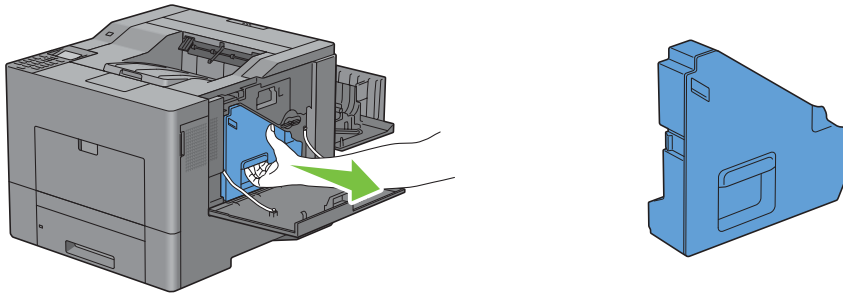
- 2 Öffnen Sie die Abdeckung auf der rechten Seite.



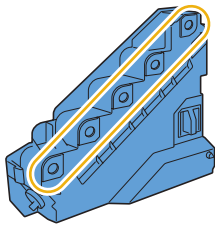
- 3 Drehen Sie den Sperrhebel des Alttonerbehälters um 90 Grad gegen den Uhrzeigersinn, um den Alttonerbehälter freizugeben.



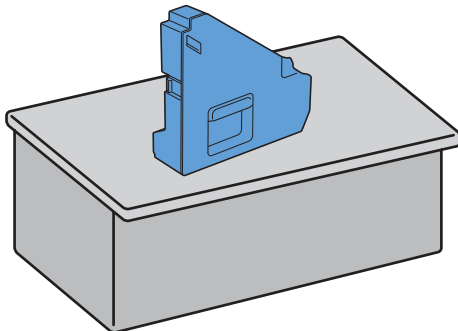
- 4 Greifen Sie den Hebel des Alttonerbehälters und ziehen Sie sie heraus. Halten Sie sie aufrecht, damit keine Tonerflüssigkeit austreten kann.



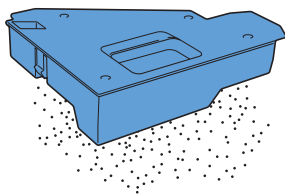
- ⚠ **ACHTUNG:** Achten Sie darauf, dass der Alttonerbehälter beim Austauschen nicht herunterfällt.
- ⚠ **ACHTUNG:** Nach dem Entfernen des Alttonerbehälters dürfen Sie die abgebildeten Komponenten nicht berühren. Toner kann Ihre Hände oder Kleidung beschmutzen.



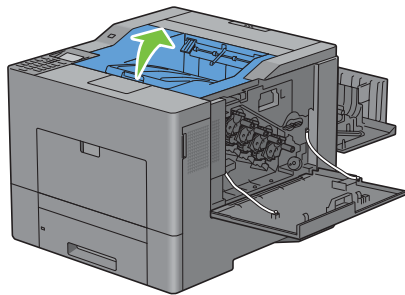
- 5 Stellen Sie den entfernten Alttonerbehälter aufrecht auf eine ebene Fläche.



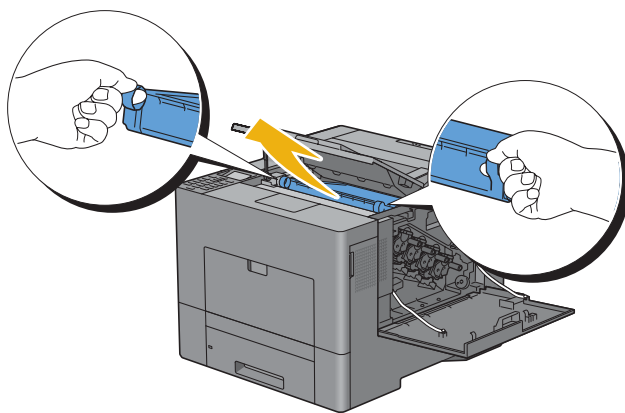
- ⚠ **WARNUNG:** Legen Sie den Alttonerbehälter niemals auf die Seite. Dies kann zu einer Fehlfunktion oder einem Auslaufen von Tonerflüssigkeit führen.



- 6 Öffnen Sie die obere Abdeckung.

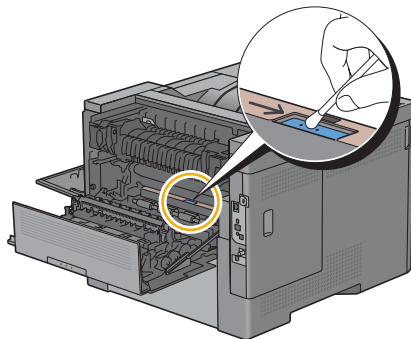


- 7 Stecken Sie Ihre Finger durch die Schlaufen auf beiden Seiten der Transferriemeneinheit und ziehen Sie sie heraus.



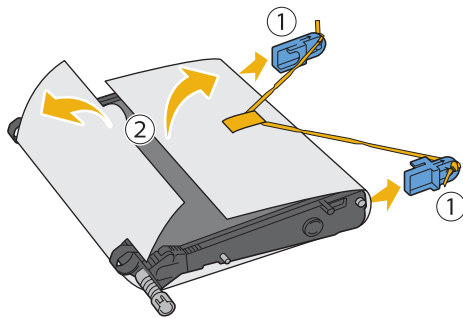
⚠ ACHTUNG: Wenn Sie die Einheit nicht aus dem Drucker herausziehen können, sollen Sie überprüfen, ob die oben genannten Schritte ordnungsgemäß durchgeführt wurden.

- 8 Auf der Rückseite im Inneren des Druckers müssen Sie den CTD-Sensor mit einem trockenen Baumwolltuch reinigen.



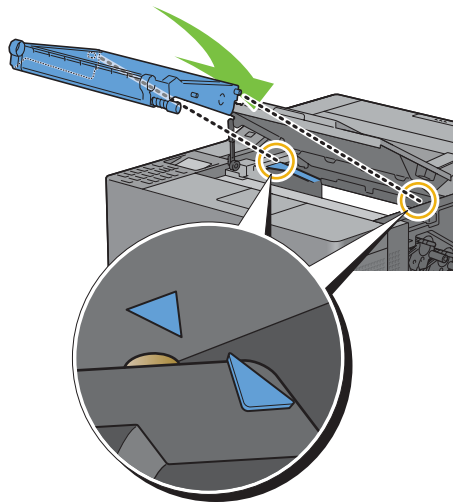
Einsetzen einer Transferriemeneinheit

- 1 Entfernen Sie die Verpackung von einer neuen Transferriemeneinheit.
- 2 Entfernen Sie erst die beiden orangefarbenen Verpackungsmaterialien und danach die Schutzfolie von der Transferriemeneinheit.

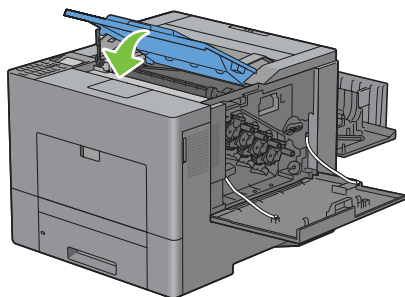


⚠ ACHTUNG: Stellen Sie sicher, dass die Oberfläche (schwarze Folie) der Transfereinheit nicht mit anderen Komponenten in Berührung kommt oder zerkratzt wird. Kratzer an der Transfereinheit sowie durch Berühren übertragene Verschmutzungen oder Fettspuren können die Druckqualität beeinträchtigen.

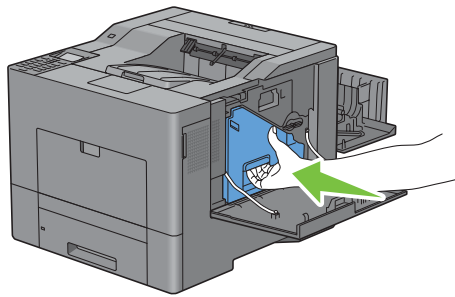
- 3 Vergewissern Sie sich, dass die Pfeilmarkierungen auf der Transferriemeneinheit und dem Drucker gegenüberliegen, und setzen Sie die Einheit anschließend in den Drucker ein. Sie hören ein Klicken.



- 4 Schließen Sie die Rückabdeckung.

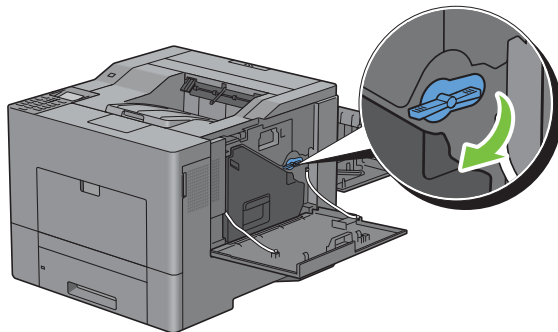


- 5 Setzen Sie den ausgebauten Alttonerbehälter wieder ein.

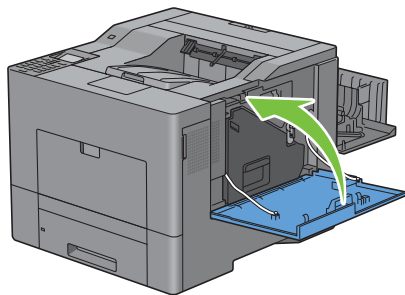


⚠ ACHTUNG: Falls sich der Alttonerbehälter nicht richtig einsetzen lässt, sollten Sie überprüfen, ob die Transferriemeneinheit ordnungsgemäß eingesetzt wurde.

- 6 Drehen Sie den Sperrhebel des Alttonerbehälters um 90 Grad im Uhrzeigersinn, um den Alttonerbehälter festzustellen.



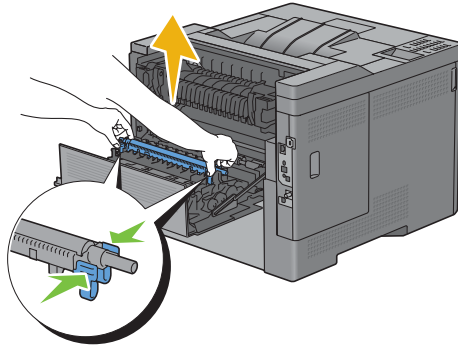
- 7 Schließen Sie die Abdeckung auf der rechten Seite.



📎 HINWEIS: Nach dem Austauschen der Transferriemeneinheit sollten Sie den Lebenszeitzähler gemäß folgender Anleitung in dem beiliegenden Benutzerhandbuch starten.

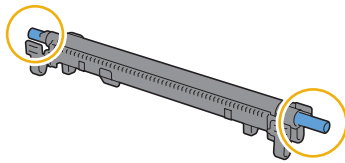
Ausbau Zweit-BTR

- 1 Drücken Sie die Teile auf beiden Seiten des Zweit-BTR zusammen und heben Sie ihn aus dem Drucker heraus.

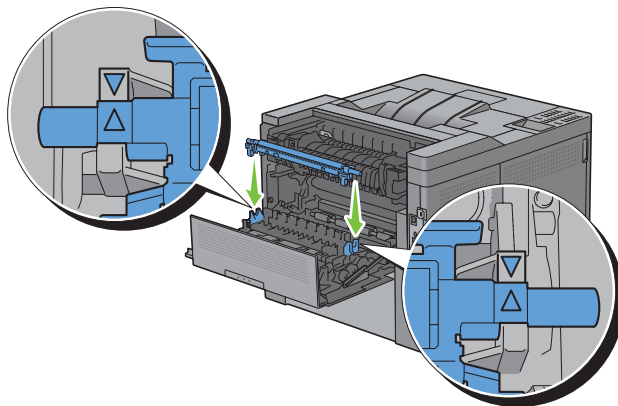


Einsetzen eines Zweit-BTR

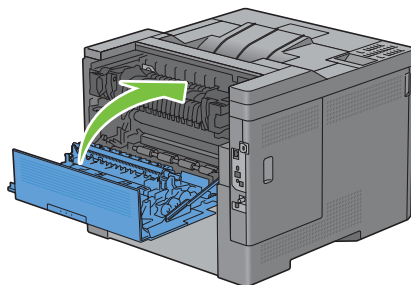
- 1 Entfernen Sie die Verpackung von einem neuen Zweit-BTR.
- 2 Halten Sie den Zweit-BTR an beiden Enden fest.



- 3 Vergewissern Sie sich, dass die Pfeilmarkierungen auf dem Zweit-BTR und dem Drucker gegenüberliegen, und setzen Sie den Zweit-BTR anschließend in den Drucker ein. Sie hören ein Klicken.

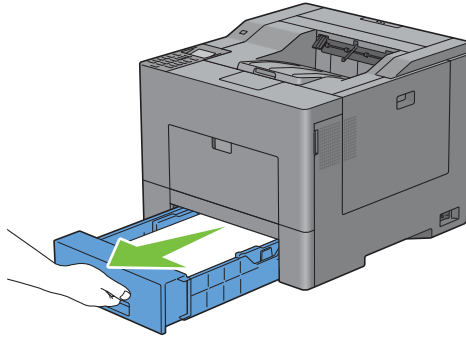


- 4 Schließen Sie die Rückabdeckung.

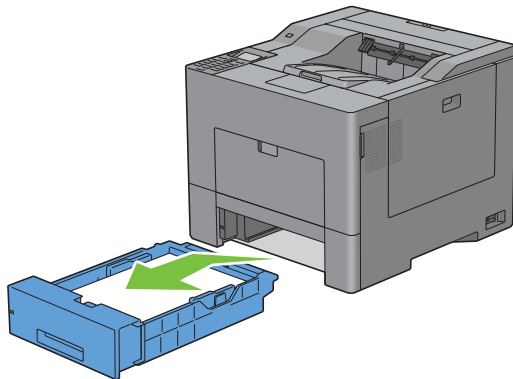


Ausbau der Rückhalterolle in Fach1

- 1 Ziehen Sie Fach1 ca. 200 mm weit aus dem Drucker heraus.

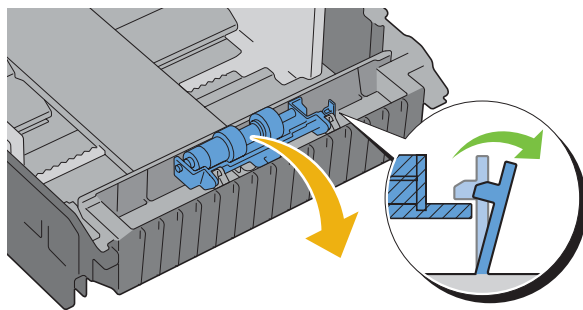


- 2 Halten Sie Fach1 mit beiden Händen und nehmen Sie es aus dem Drucker heraus.

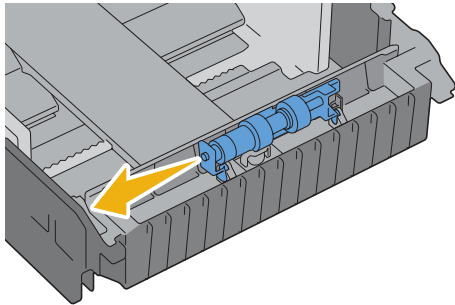


HINWEIS: Vergewissern Sie sich, dass alle Papierreste aus Fach1 entfernt wurden, bevor Sie die Rückhalterolle ausbauen.

- 3 Drücken Sie den Sperrhebel auf Fach1 mit einer Hand leicht nach rechts unten, und heben Sie die Rückhalterolle mit der anderen Hand an.

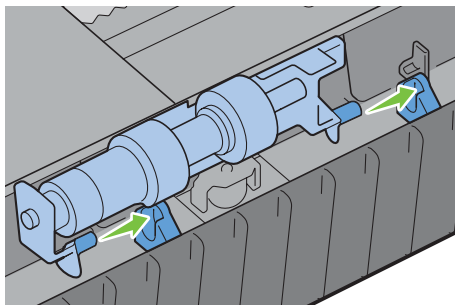


- 4 Schieben Sie die Rückhalterolle nach links, um sie aus Fach1 zu entfernen.

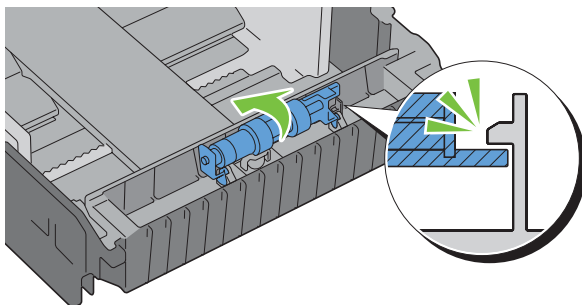


Einsetzen einer Rückhalterolle in Fach1

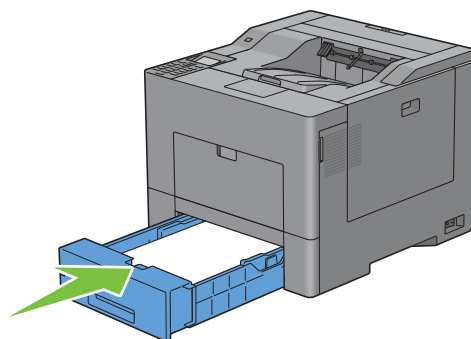
- 1 Schieben Sie die beiden Achsen der Rückhalterolle in die Öffnungen auf Fach1.



- 2 Drücken Sie die Rückhalterolle nach unten, bis Sie ein Klicken hören.



- 3 Legen Sie Papier in Fach1 ein, und schieben Sie das Fach dann bis zum Anschlag in den Drucker.

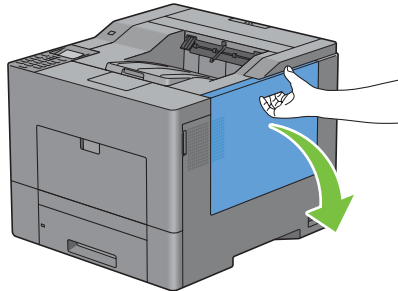


Austauschen des Alttonerbehälters

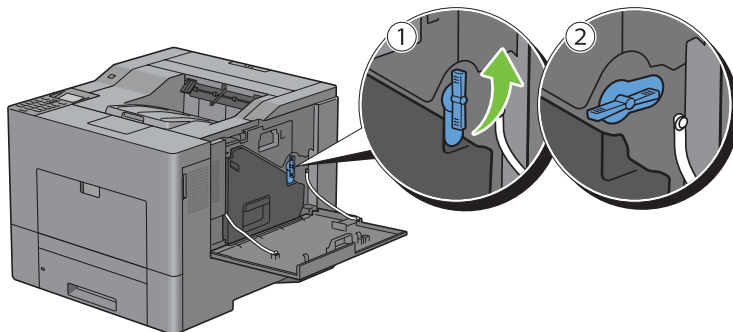
! **WARNUNG:** Lesen Sie die Sicherheitshinweise in dem *Produktinformationshandbuch* durch, bevor Sie die folgenden Maßnahmen durchführen.

Ausbau des Alttonerbehälters

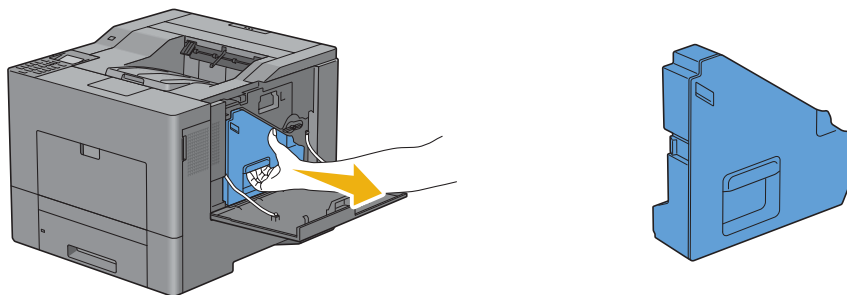
- 1 Öffnen Sie die Abdeckung auf der rechten Seite.



- 2 Drehen Sie den Sperrhebel des Alttonerbehälters um 90 Grad gegen den Uhrzeigersinn, um den Alttonerbehälter freizugeben.

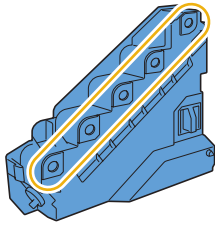


- 3 Greifen Sie den Hebel des Alttonerbehälters und ziehen Sie sie heraus. Halten Sie sie aufrecht, damit keine Tonerflüssigkeit austreten kann.



! **ACHTUNG:** Achten Sie darauf, dass der Alttonerbehälter beim Austauschen nicht herunterfällt.

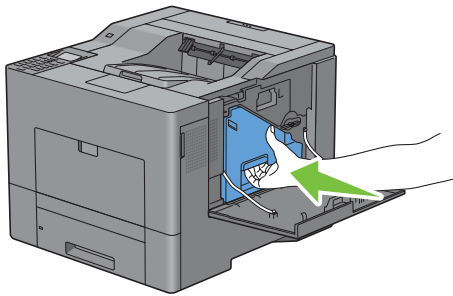
! **ACHTUNG:** Nach dem Entfernen des Alttonerbehälters dürfen Sie die abgebildeten Komponenten nicht berühren. Toner kann Ihre Hände oder Kleidung beschmutzen.



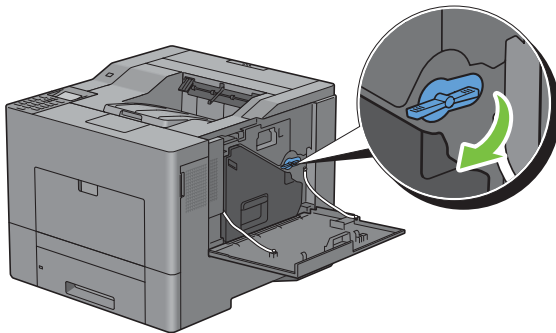
- 4 Entsorgen Sie den benutzten Alttonerbehälter in einer Kunststofftasche, die Sie zusammen mit dem neuen Alttonerbehälter erhalten haben, und versiegeln Sie die Tasche.

Einsetzen eines Alttonerbehälters

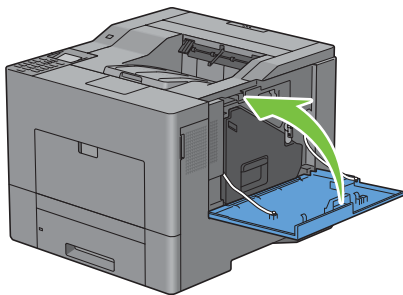
- 1 Entfernen Sie die Verpackung eines neuen Alttonerbehälters.
- 2 Setzen Sie den Alttonerbehälter ein.



- 3 Drehen Sie den Sperrhebel des Alttonerbehälters um 90 Grad im Uhrzeigersinn, um den Alttonerbehälter festzustellen.



- 4 Schließen Sie die Abdeckung auf der rechten Seite.

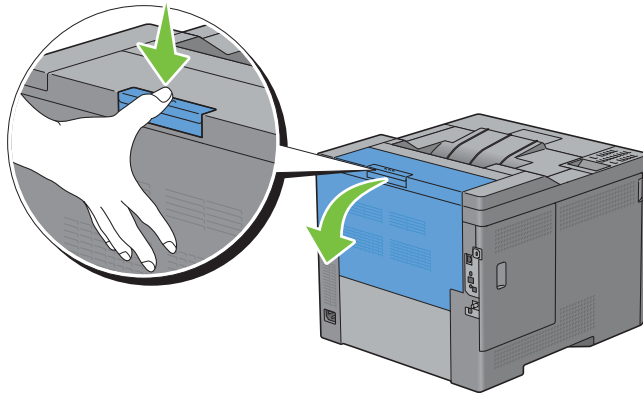


Reinigen des Druckerinneren

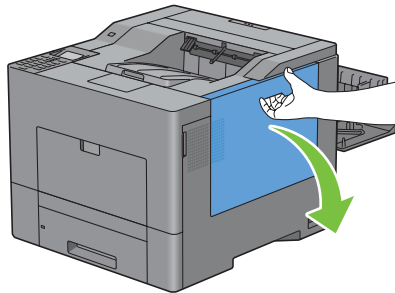
Reinigen des CTD-Sensors

Reinigen Sie den CTD-Sensor nur dann, wenn eine Warnmeldung für den CTD-Sensor auf der Statusüberwachungskonsole oder auf dem LCD-Bedienfeld angezeigt wird.

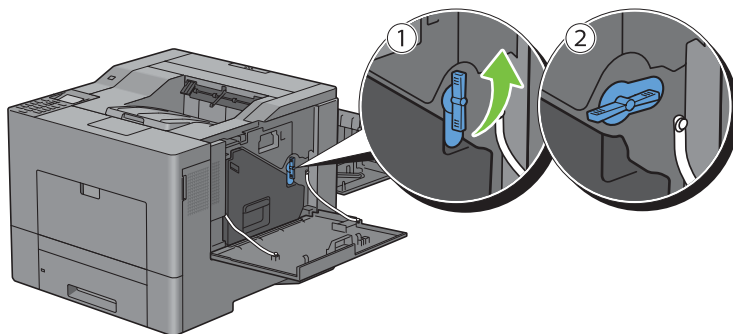
- 1 Stellen Sie sicher, dass der Drucker ausgeschaltet ist.
- 2 Ziehen Sie die Lasche nach unten, um die Rückabdeckung zu öffnen.



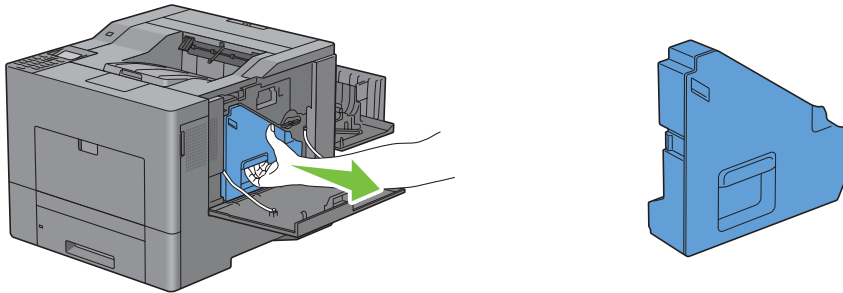
- 3 Öffnen Sie die Abdeckung auf der rechten Seite.



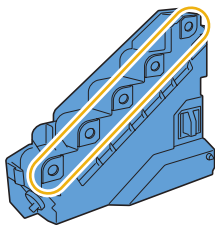
- 4 Drehen Sie den Sperrhebel des Alttonerbehälters um 90 Grad gegen den Uhrzeigersinn, um den Alttonerbehälter freizugeben.



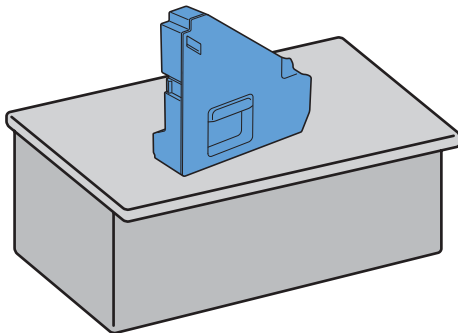
- 5 Greifen Sie den Hebel des Alttonerbehälters und ziehen Sie sie heraus. Halten Sie sie aufrecht, damit keine Tonerflüssigkeit austreten kann.



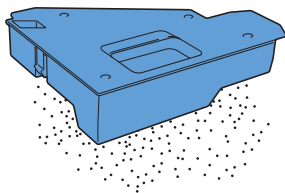
- ⚠ ACHTUNG:** Achten Sie darauf, dass der Alttonerbehälter beim Austauschen nicht herunterfällt.
- ⚠ ACHTUNG:** Nach dem Entfernen des Alttonerbehälters dürfen Sie die abgebildeten Komponenten nicht berühren. Toner kann Ihre Hände oder Kleidung beschmutzen.



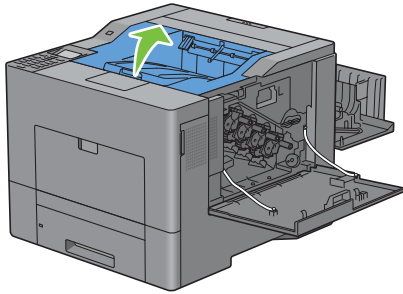
- 6 Stellen Sie den entfernten Alttonerbehälter aufrecht auf eine ebene Fläche.



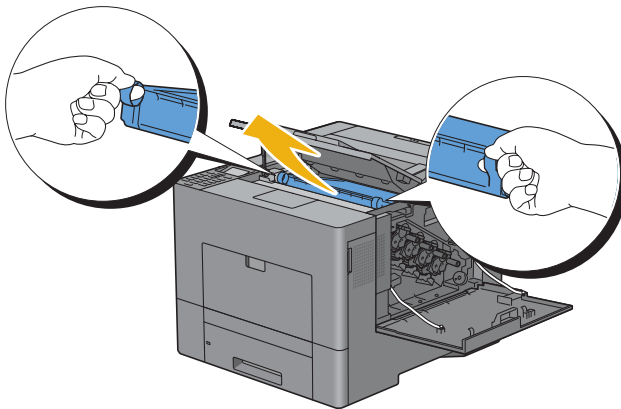
- ⚠ WARNUNG:** Legen Sie den Alttonerbehälter niemals auf die Seite. Dies kann zu einer Fehlfunktion oder einem Auslaufen von Tonerflüssigkeit führen.



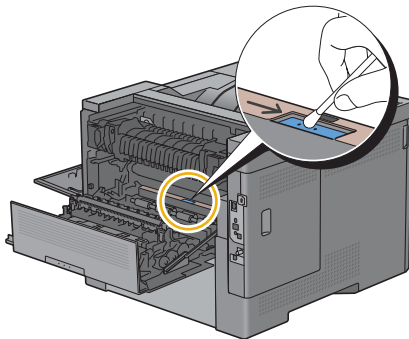
7 Öffnen Sie die obere Abdeckung.



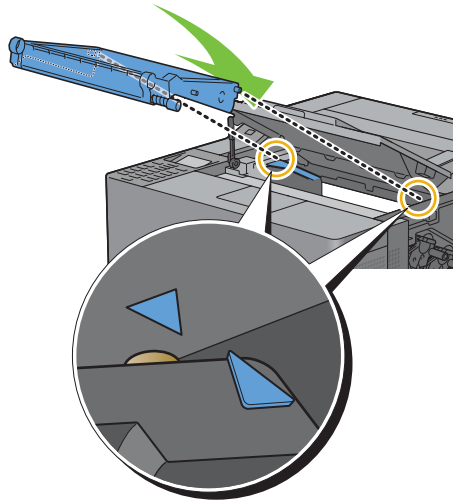
8 Stecken Sie Ihre Finger durch die Schlaufen auf beiden Seiten der Transferriemeneinheit und ziehen Sie sie heraus.



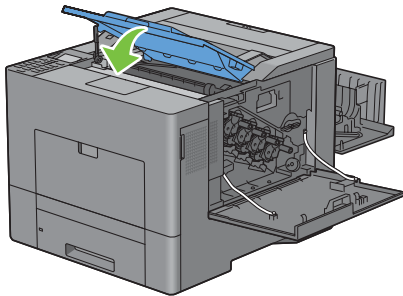
9 Reinigen Sie den CTD-Sensor (wie abgebildet) mit einem sauberen, trockenen Wattestäbchen.



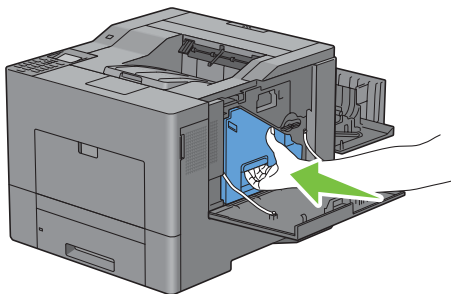
- 10 Vergewissern Sie sich, dass die Pfeilmarkierungen auf der Transferriemeneinheit und dem Drucker gegenüberliegen, und setzen Sie die Einheit anschließend in den Drucker ein. Sie hören ein Klicken.



- 11 Schließen Sie die Rückabdeckung.

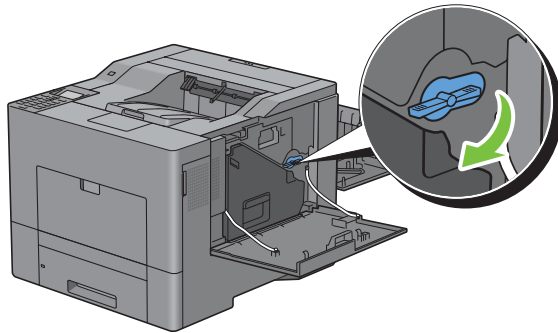


- 12 Setzen Sie den ausgebauten Alttonerbehälter wieder ein.

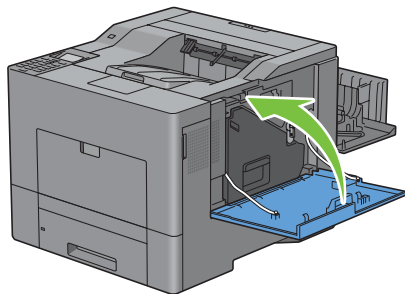


⚠ ACHTUNG: Falls sich der Alttonerbehälter nicht richtig einsetzen lässt, sollten Sie überprüfen, ob die Transferriemeneinheit ordnungsgemäß eingesetzt wurde.

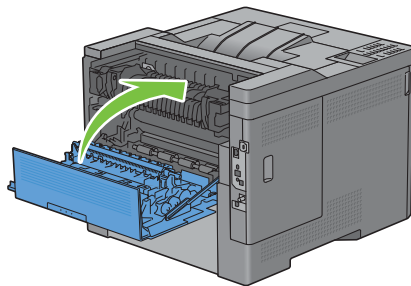
- 13** Drehen Sie den Sperrhebel des Alttonerbehälters um 90 Grad im Uhrzeigersinn, um den Alttonerbehälter festzustellen.



- 14** Schließen Sie die Abdeckung auf der rechten Seite.



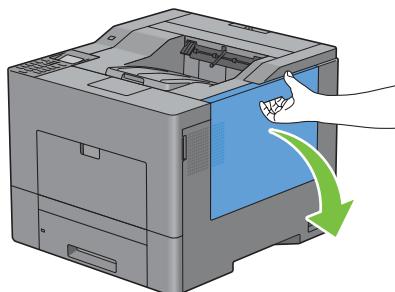
- 15** Schließen Sie die Rückabdeckung.



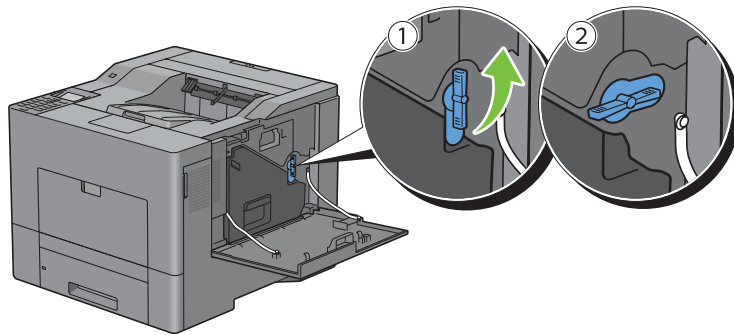
Reinigen des Raster Optical Scanner (ROS) Fensters

Damit sich die Druckqualität aufgrund von Verschmutzungen im Inneren des Druckers nicht verschlechtert, sollten Sie das Innere des Druckers regelmäßig reinigen, indem Sie den Reinigungsstab immer dann verwenden, wenn Sie Trommelpatronen austauschen.

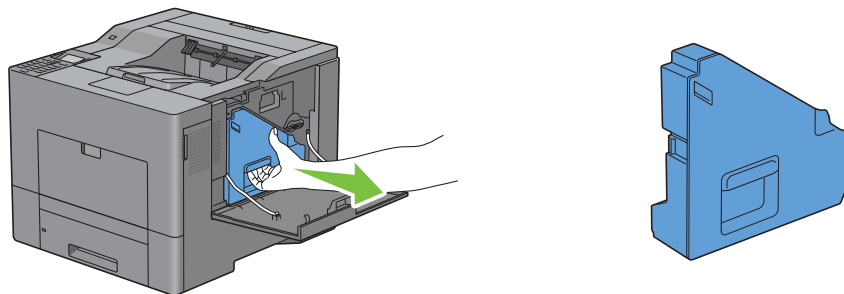
- 1** Öffnen Sie die Abdeckung auf der rechten Seite.





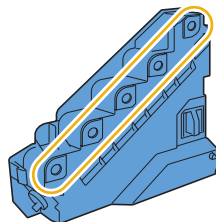
- 2 Drehen Sie den Sperrhebel des Alttonerbehälters um 90 Grad gegen den Uhrzeigersinn, um den Alttonerbehälter freizugeben.



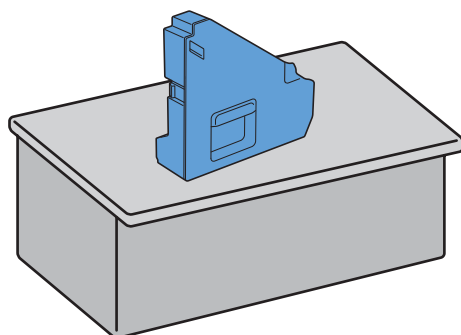
- 3 Greifen Sie den Hebel des Alttonerbehälters und ziehen Sie sie heraus. Halten Sie sie aufrecht, damit kein Alttoner austreten kann.



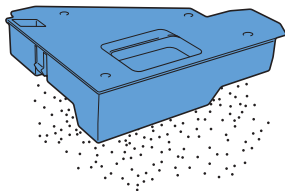
-  **ACHTUNG:** Achten Sie darauf, dass der Alttonerbehälter beim Austauschen nicht herunterfällt.
-  **ACHTUNG:** Nach dem Entfernen des Alttonerbehälters dürfen Sie die abgebildeten Komponenten nicht berühren. Toner kann Ihre Hände oder Kleidung beschmutzen.



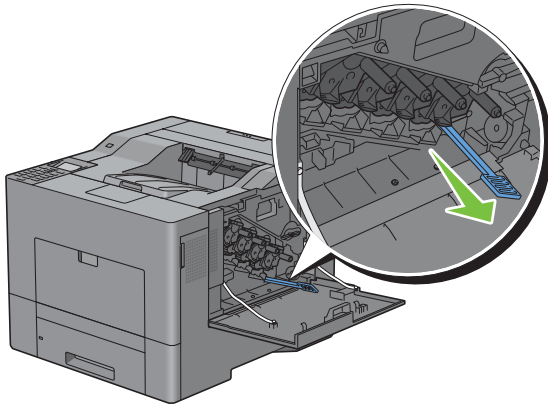
- 4 Stellen Sie den entfernten Alttonerbehälter aufrecht auf eine ebene Fläche.



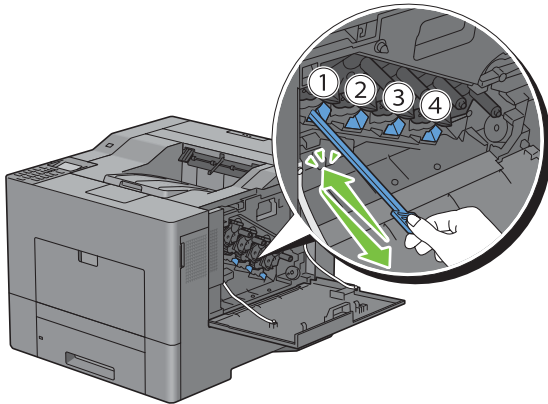
-  **WARNUNG:** Legen Sie den Alttonerbehälter niemals auf die Seite. Dies kann zu einer Fehlfunktion oder einem Auslaufen von Tonerflüssigkeit führen.



- 5** Entfernen Sie den Reinigungsstab aus dem Druckerinneren.

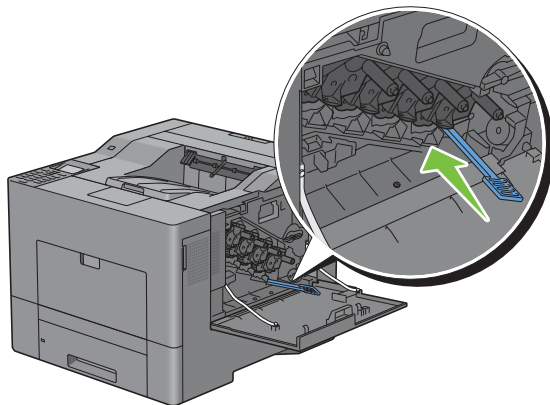


- 6** Setzen Sie den Reinigungsstab ordnungsgemäß in eine der vier Öffnungen ein, bis Sie im Inneren des Druckers ein Klicken hören (siehe Abbildung), und ziehen Sie ihn dann heraus.

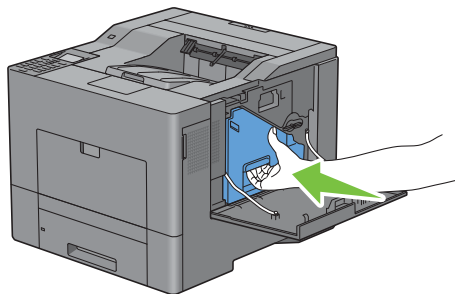


- 7** Wiederholen Sie Schritt 6 auch für die anderen drei Löcher. Jedes Loch muss nur einmal bearbeitet werden.

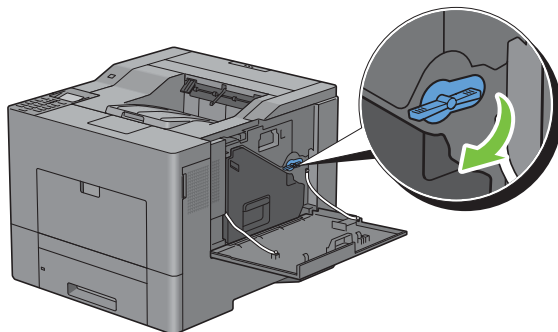
- 8 Legen Sie den Reinigungsstab wieder an seinen angestammten Ort.



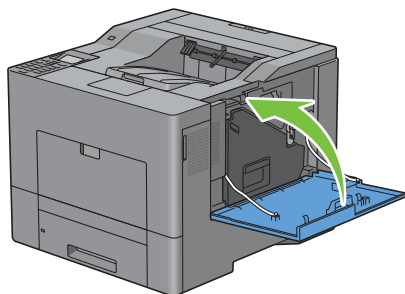
- 9 Setzen Sie den ausgebauten Alttonerbehälter wieder ein.



- 10 Drehen Sie den Sperrhebel des Alttonerbehälters um 90 Grad im Uhrzeigersinn, um den Alttonerbehälter festzustellen.



- 11 Schließen Sie die Abdeckung auf der rechten Seite.



Einstellen der Farbregistrierung

Stellen Sie die Farbregistrierung bei der Erstinstallation oder nach einem Standortwechsel des Druckers wie unten beschrieben ein.












- Drucken des Farbregistrierungsdiagramms
- Ermitteln der Werte
- Eingeben der Werte




HINWEIS: Wenn die Bedienfeldsperre aktiviert ist, müssen Sie das vierstellige Passwort eingeben, um auf das Menü **Admin-Einstellungen** zugreifen zu können.

Drucken des Farbregistrierungsdiagramms

Mittels der Bedienerkonsole

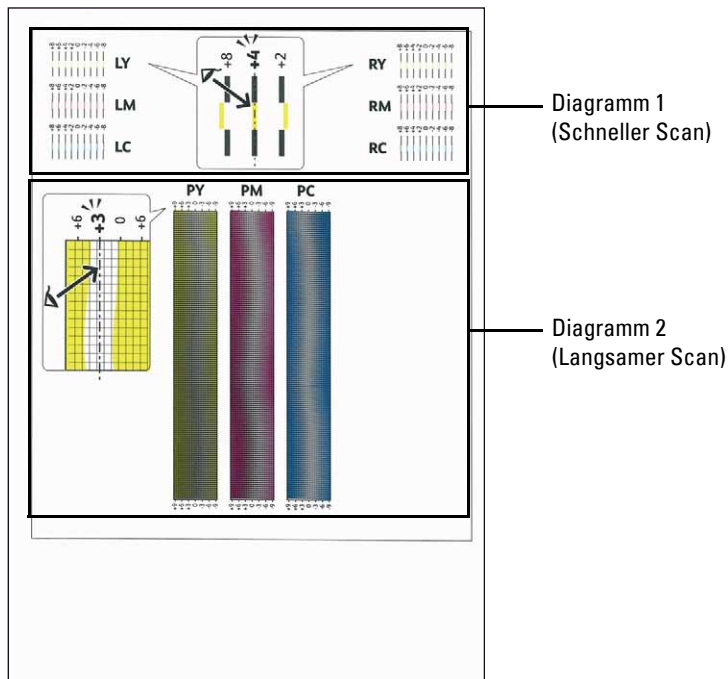
- 1 Drücken Sie die Taste  (**Menü**).
- 2 Drücken Sie die Taste , bis das **Admin-Menü** hervorgehoben wird. Drücken Sie dann die Taste  (**Einstellen**).
- 3 Drücken Sie die Taste , bis **Wartung** hervorgehoben wird. Drücken Sie dann die Taste  (**Einstellen**).
- 4 Drücken Sie die Taste , bis **Farbreg. einstellen** hervorgehoben wird. Drücken Sie dann die Taste  (**Einstellen**).
- 5 Drücken Sie die Taste , bis **Farbreg. diagramm** hervorgehoben wird. Drücken Sie dann die Taste  (**Einstellen**).
- 6 Drücken Sie die Taste , bis **Ja** hervorgehoben wird. Drücken Sie dann die Taste  (**Einstellen**).
Das Farbregistrierungsdiagramm wird ausgedruckt.

Bei Verwendung der Toolbox

- 1 Klicken Sie auf **Start** → **Alle Programme** → **Dell-Drucker** → **Dell C3760 Color Laser Printer** → **Toolbox**.
 **HINWEIS:** Weitere Informationen zum Starten der **Toolbox** finden Sie unter „Starten der Toolbox“.
Die **Toolbox** wird geöffnet.
- 2 Klicken Sie auf die Registerkarte **Druckerwartung**.
- 3 Wählen Sie **Berichte** aus der Liste, die links auf der Seite angezeigt wird.
Die Seite **Wartung** wird angezeigt.
- 4 Klicken Sie auf **Start** neben dem **Farbregistrierungsdiagramm** unter **Farbregistrierungseinstellungen**.
Das Farbregistrierungsdiagramm wird ausgedruckt.

Ermitteln der Werte

Das Farbregistrierungsdiagramm besteht aus zwei Diagrammen: Diagramm 1 (schneller Scan) und Diagramm 2 (langsamer Scan).



Das Diagramm 1 wird benutzt um die Farbgregistrierung für die Schnell-Scan-Richtung einzustellen, die senkrecht zur Papierzufuhrrichtung verläuft. Das Diagramm 2 wird benutzt um die Farbgregistrierung für die Langsam-Scan-Richtung einzustellen, die horizontal zur Papierzufuhrrichtung verläuft.

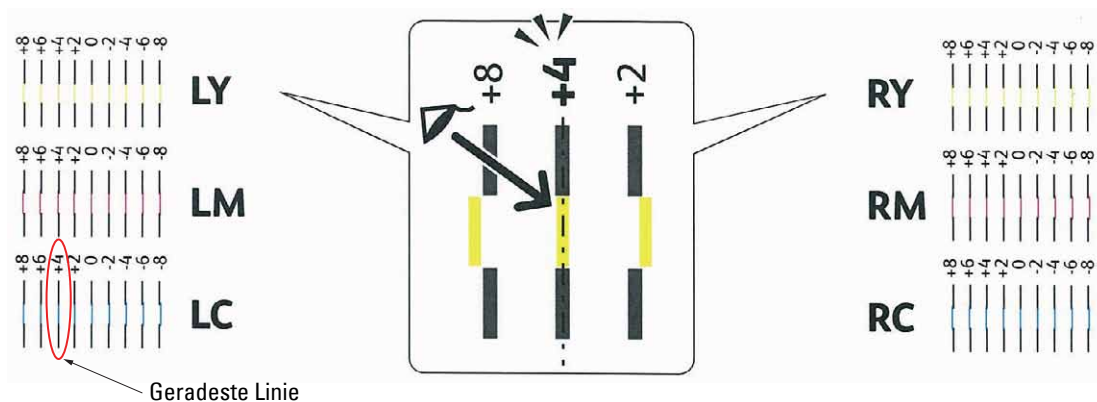
In den folgenden Abschnitten wird erklärt, wie aus den Diagrammen 1 und 2 die Einstellwerte für den schnellen Scan und den langsamen Scan ermittelt werden können.

Schneller Scan

Finden Sie in dem Diagramm 1 des Farbgregistrierungsdiagramms die geradesten Linien wo die beiden schwarzen Linien und die farbige Linie für alle Farben nahezu ausgerichtet sind (LY, LM, LC, RY, RM und RC). Wenn Sie die geradeste Linie gefunden haben, notieren Sie den Wert (-8 bis +8), der bei jeder Farbe für die geradeste Linie angegeben wird.

Ist der Wert für alle Farben 0, ist keine Einstellung für die Farbgregistrierung des schnellen Scans erforderlich.

Ist der Wert nicht 0, gehen Sie wie in Abschnitt „Eingeben der Werte“ beschrieben vor.



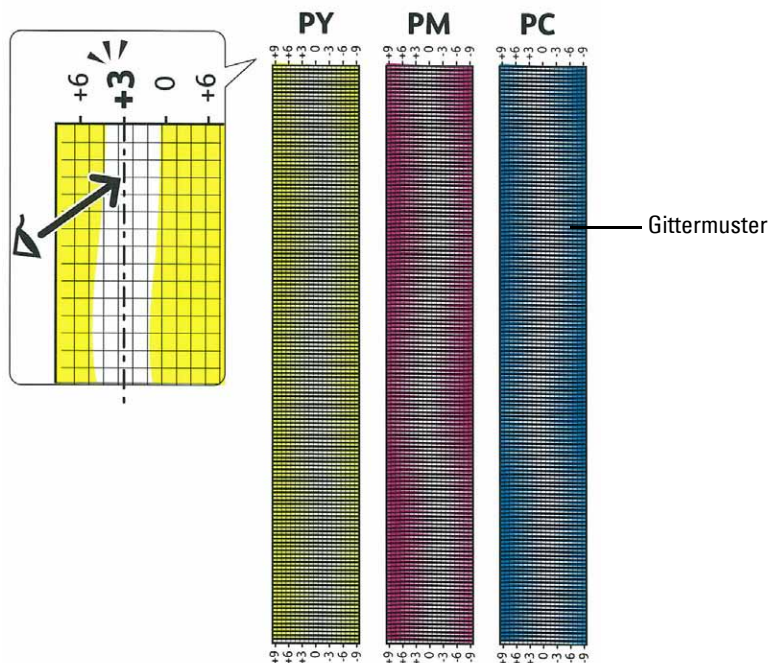
HINWEIS: Wenn es Ihnen schwer fällt, nur einen Wert auszuwählen, wie das zum Beispiel der Fall ist, wenn es zwei Werte zu geben scheint, die am nächsten an der geraden Linie liegen, nehmen Sie den Mittelwert dieser beiden Werte. Beispielsweise sind in der oberen Abbildung -6 und -8 die Werte, die am nächsten an der geraden Linie liegen, also würden Sie den Wert -7 eingeben.

Langsamer Scan

Finden Sie in dem Diagramm 2 des Farbregistrierungsdiagramms für jedes Farbmuster (PY, PM und PC) die geradesten Linien im weißen Farbbereich. Wenn Sie die mittlere Linie gefunden haben, notieren Sie den Wert (-9 bis +9) der für die mittlere Linie jeder Farbe angegeben ist.

Ist der Wert für alle Farben 0, ist keine Einstellung für die Farbregistrierung des langsamen Scans erforderlich.

Ist der Wert nicht 0, gehen Sie wie in Abschnitt „Eingeben der Werte“ beschrieben vor.



Eingeben der Werte

Mittels der Bedienerkonsole


Verwenden Sie die Bedienerkonsole, um die im Farbregistrierungsdiagramm gefundenen Werte für die Einstellung einzugeben.


- 1 Drücken Sie die Taste (Menü).
- 2 Drücken Sie die Taste , bis das Admin-Menü hervorgehoben wird. Drücken Sie dann die Taste (Einstellen).
- 3 Drücken Sie die Taste , bis Wartung hervorgehoben wird. Drücken Sie dann die Taste (Einstellen).
- 4 Drücken Sie die Taste , bis Farbreg. einstellen hervorgehoben wird, und drücken Sie dann die Taste (Einstellen).
- 5 Drücken Sie die Taste , bis Wert eingeben markiert ist, und drücken Sie dann die Taste (Einstellen).
- 6 Stellen Sie sicher, dass LY hervorgehoben ist und drücken Sie die Taste oder , um den Wert einzugeben.
- 7 Drücken Sie die Taste , um den Cursor auf den nächsten Wert zu bewegen.

8 Drücken Sie die Taste ✓ (Einstellen).

RY wird hervorgehoben.

9 Wiederholen Sie Schritt 6 bis 8, bis alle Werte eingegeben sind, und drücken Sie dann die Taste ✓ (Einstellen).

 **HINWEIS:** Sie können jeden Wert für Prozess-, linke und rechte Farben (LY, LM, LC, RY, RM, RC, PY, PM und PC) angeben, indem Sie die Schritte 6 bis 8 wiederholen.

 **HINWEIS:** Wenn Sie das Menü das nächste Mal öffnen, werden die Registrierungswerte immer als „0“ angezeigt.

10 Drücken Sie die Taste ^, bis Farbregr. diagramm hervorgehoben wird, und drücken Sie dann die Taste ✓ (Einstellen).

11 Drücken Sie die Taste ^, bis Ja hervorgehoben wird. Drücken Sie dann die Taste ✓ (Einstellen).


Das Farbregistrierungsdiagramm wird mit den neuen Werten gedruckt.

Befindet sich die geradeste Linie nicht beim Wert 0, passen Sie die Werte erneut an. Wenn Sie die Diagramme vor und nach den Einstellungen überprüfen, können Sie die einzugebenden Werte leichter ermitteln.

Bei Verwendung der Toolbox

Verwenden Sie die **Toolbox**, um die im Farbregistrierungsdiagramm gefundenen Werte für die Einstellung einzugeben.

1 Klicken Sie auf **Start** → **Alle Programme** → **Dell-Drucker** → **Dell C3760 Color Laser Printer** → **Toolbox**.

 **HINWEIS:** Weitere Informationen zum Starten der **Toolbox** finden Sie unter „Starten der Toolbox“.

Die **Toolbox** wird geöffnet.

2 Klicken Sie auf die Registerkarte **Druckerwartung**.

3 Wählen Sie **Berichte** aus der Liste, die links auf der Seite angezeigt wird.

Die Seite **Wartung** wird angezeigt.


4 Geben Sie alle Werte für den Vorgang, die linken und rechten Farben ein, und zwar in **Registrierungseinstellungen** unter **Manuelle Registrierungseinstellungen**, und klicken Sie dann auf **Neue Einstellungen anwenden**.

5 Klicken Sie auf **Start** neben dem **Farbregistrierungsdiagramm** unter **Farbregistrierungseinstellungen**.

Das Farbregistrierungsdiagramm wird mit den neuen Werten gedruckt.


6 Wiederholen Sie diese Einstellung, bis bei allen geraden Linien der Wert 0 angegeben ist. Der Vergleich eines Bildes vor und nach der Einstellung ist hilfreich.

Schalten Sie den Drucker nach dem Drucken des Farbregistrierungsdiagramms nicht aus, bevor sich der Motor des Druckers ausgeschaltet hat.

 **HINWEIS:** Wenn sich der Wert 0 nicht direkt neben den geradesten Linien befindet, ermitteln Sie die Werte, und stellen Sie den Drucker erneut ein.

Entfernen von Optionen

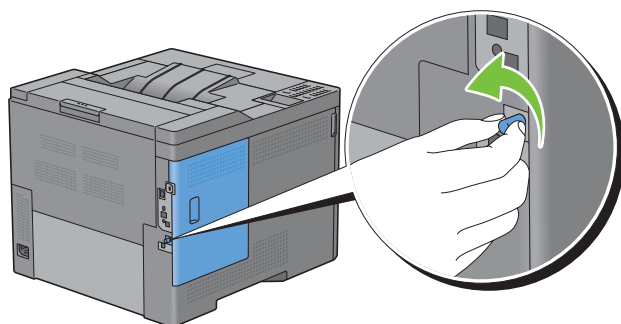
Wenn der Standort des Druckers verändert werden muss oder der Drucker und die Optionen zur Handhabung von Druckmedien an einen neuen Standort gebracht werden müssen, müssen alle Optionen zur Handhabung von Druckmedien vom Drucker entfernt werden. Verpacken Sie den Drucker und die Optionen zur Handhabung von Druckmedien für den Transport sorgfältig, um Beschädigungen zu vermeiden.

 **HINWEIS:** Die in dem vorliegenden Benutzerhandbuch verwendeten Bilder stellen, wenn nicht anders angegeben, den Dell™ C3760dn Color Laser Printer dar.

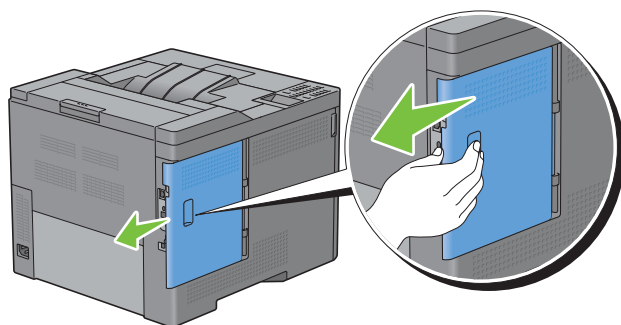
Entfernen des optionalen Speichermoduls

 **WARNUNG:** Wenn Sie das optionale Speichermodul entfernen, schalten Sie zunächst unbedingt den Drucker aus, ziehen Sie den Netzstecker, und trennen Sie alle Kabel von der Rückseite des Druckers ab, bevor Sie die folgenden Schritte durchführen.

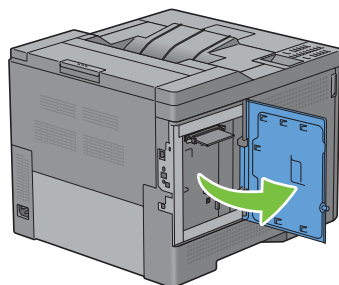
- 1 Stellen Sie sicher, dass der Drucker ausgeschaltet ist.
- 2 Drehen Sie die Schraube an der Steuerungsabdeckung gegen den Uhrzeigersinn.



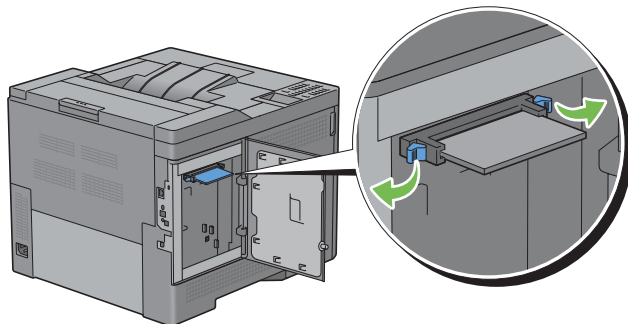
- 3 Schieben Sie die Steuerungsabdeckung zur Rückseite des Druckers.



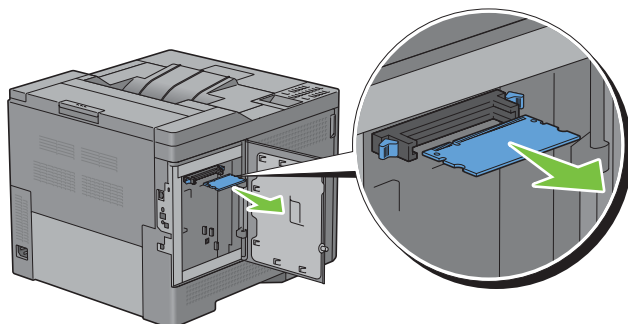
- 4 Öffnen Sie die Steuerungsabdeckung vollständig.



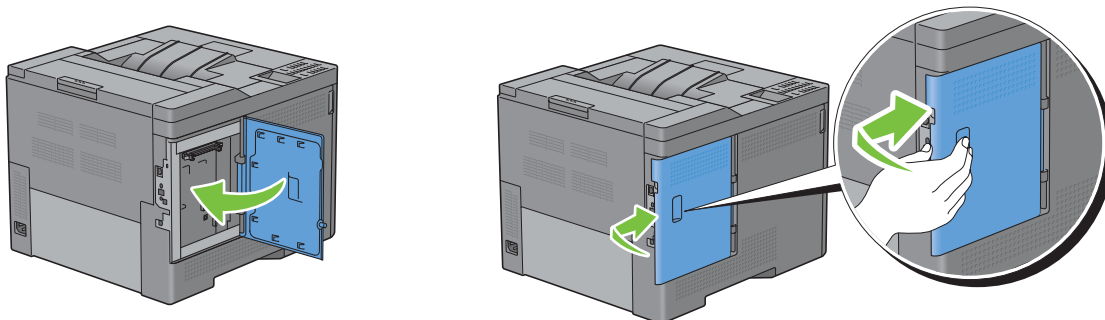
- 5 Drücken Sie die Halterungsklammern auf beiden Seiten des Steckplatzes nach außen, um das Speichermodul anheben zu können.



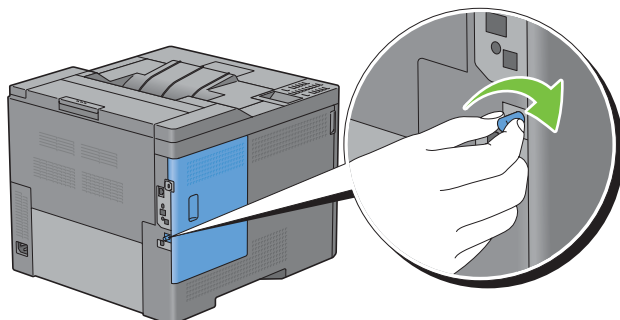
- 6 Halten Sie das Speichermodul fest, und ziehen Sie es gerade heraus.



- 7 Schließen Sie die Abdeckung auf der linken Seite, und schieben Sie sie in Richtung Vorderseite des Druckers.



- 8 Drehen Sie die Schraube im Uhrzeigersinn.

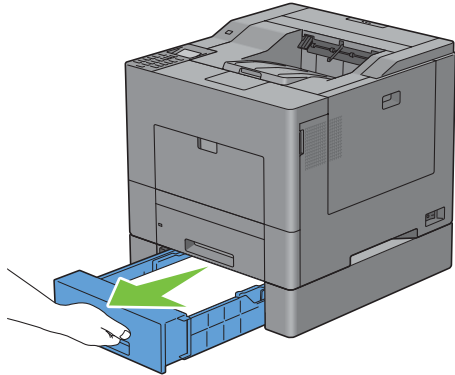


- 9 Schalten Sie den Drucker ein.

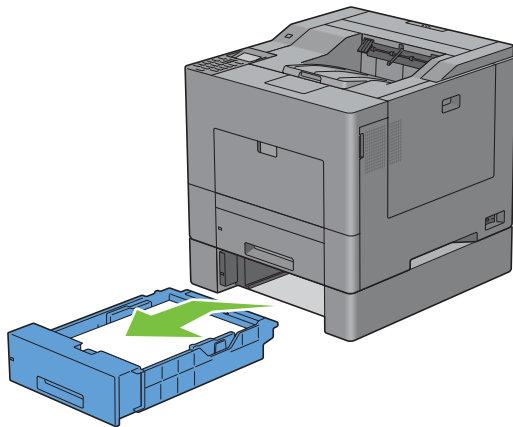
Entfernen des optionalen 550-Blatt-Papiereinzugs

! WARNUNG: Wenn Sie den optionalen 550-Blatt-Papiereinzug entfernen (Fach2), schalten Sie zunächst unbedingt den Drucker aus, ziehen Sie den Netzstecker, und trennen Sie alle Kabel von der Rückseite des Druckers ab, bevor Sie die folgenden Schritte durchführen.

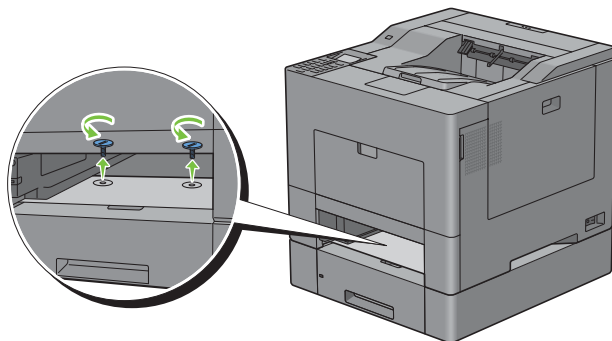
- 1 Stellen Sie sicher, dass der Drucker ausgeschaltet ist, und ziehen Sie alle Kabel von der Rückseite des Druckers ab.
- 2 Ziehen Sie Fach1 ca. 200 mm weit aus dem Drucker heraus.



- 3 Halten Sie Fach1 mit beiden Händen und nehmen Sie es aus dem Drucker heraus.

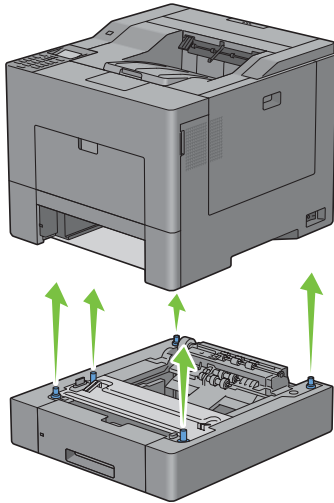


- 4 Entfernen Sie die beiden Schrauben, mit denen der Drucker und der optionale 550-Blatt-Papiereinzug miteinander verbunden sind, indem Sie sie mit einer Münze oder einem ähnlichen Gegenstand lösen.

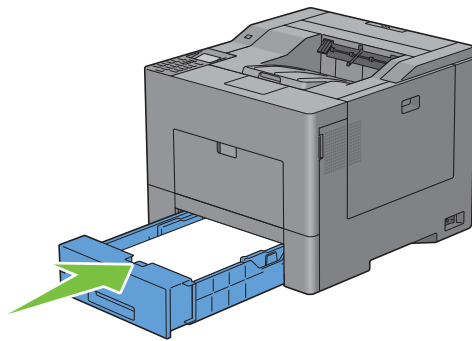


- 5 Heben Sie den Drucker vorsichtig von dem optionalen 550-Blatt-Papiereinzug hoch, und setzen Sie ihn auf eine ebene Fläche.

 **WARNUNG:** Der Drucker muss von zwei Personen angehoben werden.



- 6 Schieben Sie Fach1 bis zum Anschlag in den Drucker hinein.



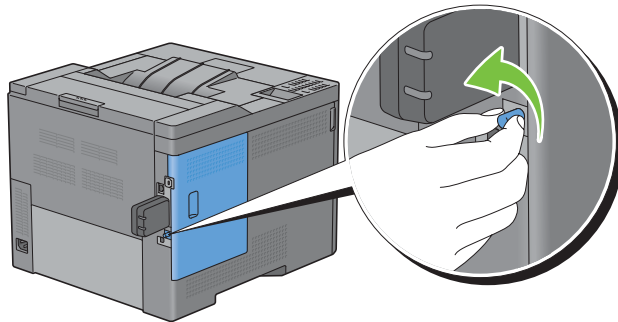
 **ACHTUNG:** Üben Sie dabei keinen zu starken Druck auf das Fach aus. Dadurch könnte das Papierfach oder das Druckerinnere beschädigt werden.

- 7 Schließen Sie wieder alle Kabel auf der Druckerrückseite an, und schalten Sie den Drucker ein.

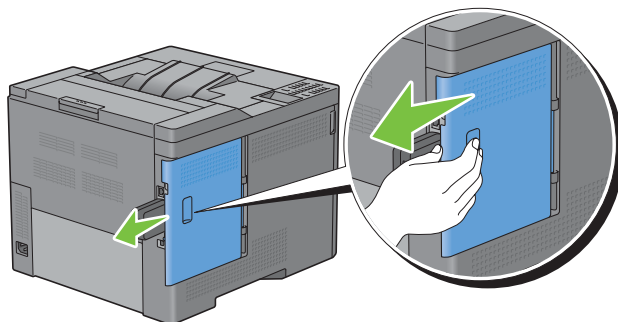
Entfernen des optionalen WLAN-Adapters

! **WARNUNG:** Wenn Sie den optionalen WLAN-Adapter entfernen, schalten Sie zunächst unbedingt den Drucker aus, ziehen Sie den Netzstecker, und trennen Sie alle Kabel von der Rückseite des Druckers ab, bevor Sie die folgenden Schritte durchführen.

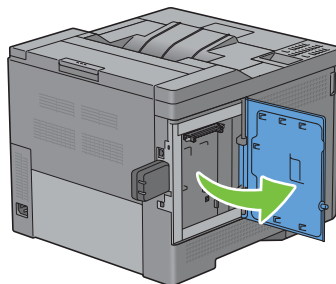
- 1 Stellen Sie sicher, dass der Drucker ausgeschaltet ist.
- 2 Drehen Sie die Schraube der Abdeckung an der linken Seite gegen den Uhrzeigersinn, um sie zu lösen.



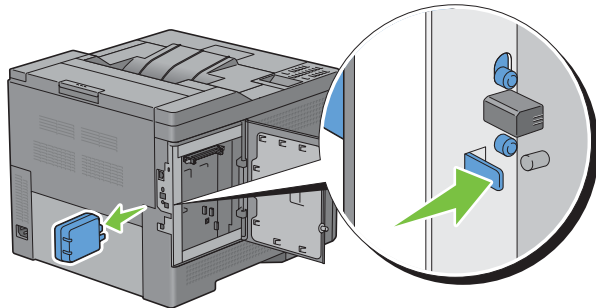
- 3 Schieben Sie die Abdeckung auf der linken Seite zur Rückseite des Druckers.



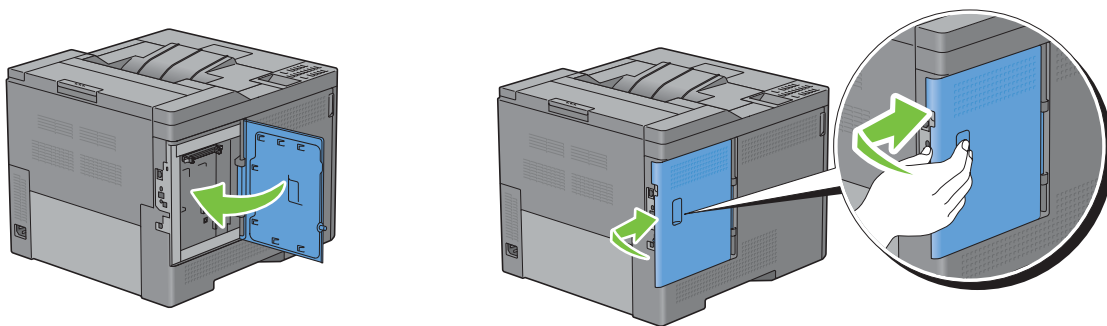
- 4 Öffnen Sie die Abdeckung auf der linken Seite vollständig.



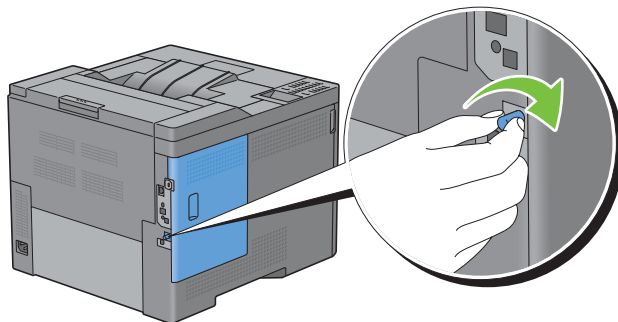
- 5 Entfernen Sie den WLAN-Adapter aus dem Drucker, indem Sie den Haken des Adapters lösen und dabei den WLAN-Adapter in Richtung Vorderseite des Druckers schieben.



- 6 Schließen Sie die Abdeckung auf der linken Seite, und schieben Sie sie in Richtung Vorderseite des Druckers.



- 7 Drehen Sie die Schraube im Uhrzeigersinn.

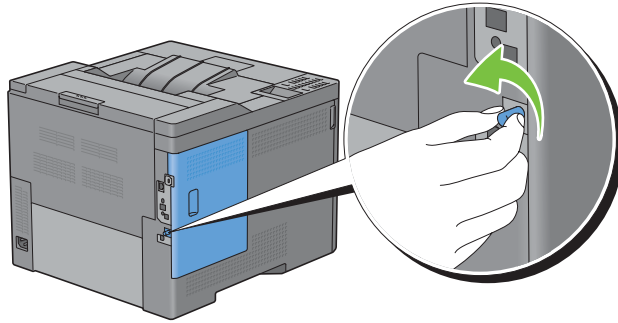


- 8 Schalten Sie den Drucker ein.

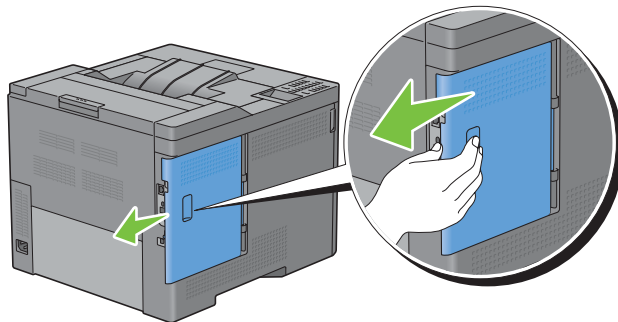
Ausbau der optionalen Festplatte

! **WARNUNG:** Wenn Sie den optionalen WLAN-Adapter entfernen, schalten Sie zunächst unbedingt den Drucker aus, ziehen Sie den Netzstecker, und trennen Sie alle Kabel von der Rückseite des Druckers ab, bevor Sie die folgenden Schritte durchführen.

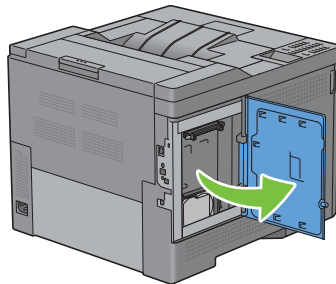
- 1 Stellen Sie sicher, dass der Drucker ausgeschaltet ist.
- 2 Drehen Sie die Schraube an der Steuerungsabdeckung gegen den Uhrzeigersinn.



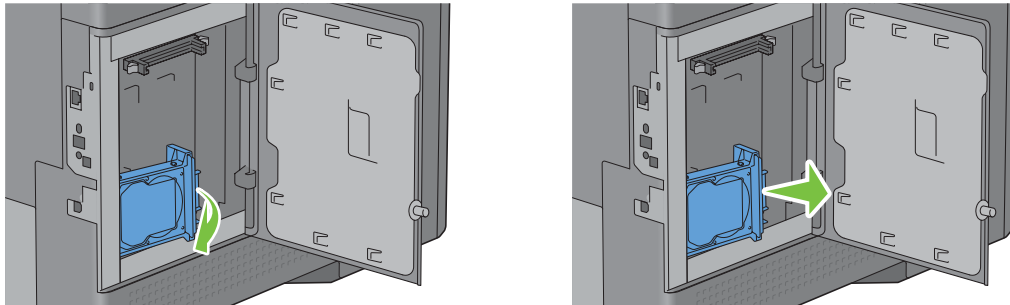
- 3 Schieben Sie die Abdeckung auf der linken Seite zur Rückseite des Druckers.



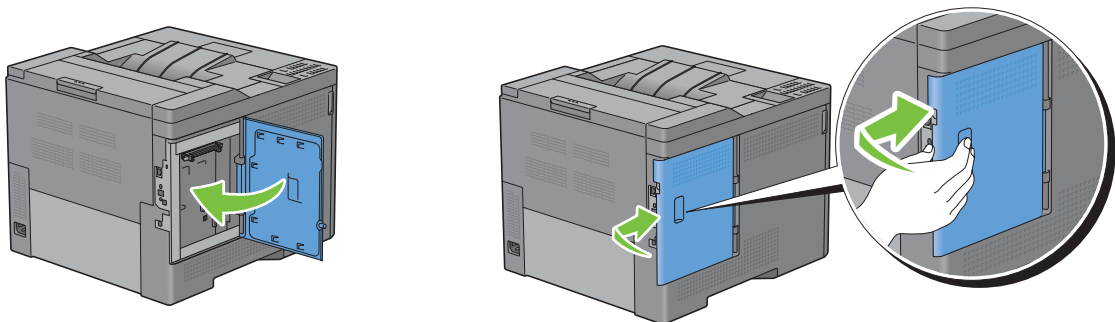
- 4 Öffnen Sie die Abdeckung auf der linken Seite vollständig.



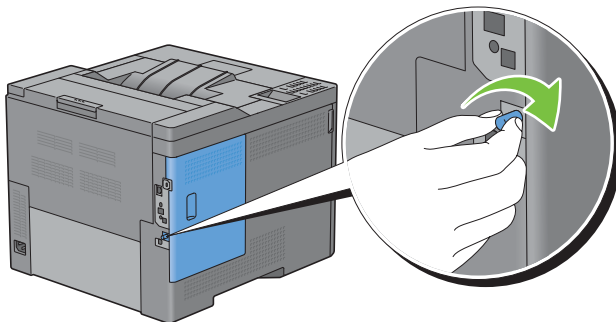
- 5 Entfernen Sie die Festplatte aus dem Drucker, indem Sie den Haken der Festplatte lösen.



- 6 Schließen Sie die Abdeckung auf der linken Seite, und schieben Sie sie in Richtung Vorderseite des Druckers.




- 7 Drehen Sie die Schraube im Uhrzeigersinn.




- 8 Schalten Sie den Drucker ein.

Beseitigen von Papierstaus

Durch sorgfältige Auswahl geeigneter Druckmedien und korrektes Einlegen können Papierstaus vermieden werden. Weitere Informationen finden Sie unter „Richtlinien für Druckmedien“.

 **HINWEIS:** Die in dem vorliegenden Benutzerhandbuch verwendeten Bilder stellen, wenn nicht anders angegeben, den Dell™ C3760dn Color Laser Printer dar.

 **HINWEIS:** Bevor Sie große Mengen einer bestimmten Druckmediensorte kaufen, wird empfohlen, einige Testdrucke durchzuführen.

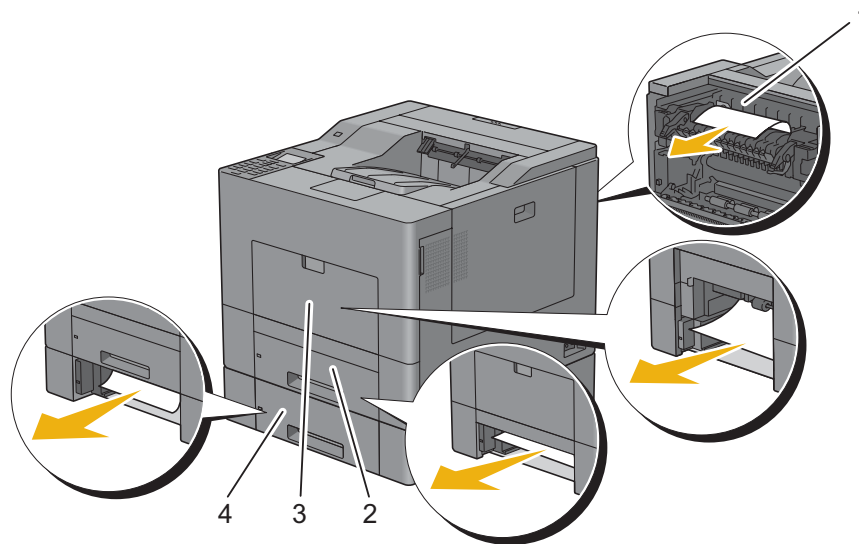
Vermeiden von Papierstaus

- Verwenden Sie ausschließlich die empfohlenen Druckmedien. Weitere Informationen finden Sie unter „Richtlinien für Druckmedien“.
- Hinweise zum richtigen Einlegen von Druckmedien finden Sie unter „Einlegen von Druckmedien in Fach1 und in den optionalen 550-Blatt-Papiereinzug“ und „Einlegen von Druckmedien in den Mehrzweckezug (Multipurpose Feeder, MPF)“.
- Überladen Sie die Papierfächer nicht. Stellen Sie sicher, dass der Druckmedienstapel unter der maximalen Höhe bleibt, die durch die Lademarkierungen im Papierfach markiert ist.
- Legen Sie keine Druckmedien ein, die Knitterspuren oder Falten aufweisen bzw. feucht oder gewellt sind.
- Biegen Sie den Druckmedienstapel vor dem Einlegen in beide Richtungen, fächern Sie ihn auf, und gleichen Sie die Kanten an. Wenn ein Druckmedienstau auftritt, versuchen Sie, die Blätter einzeln über den Mehrzweckezug (Multipurpose Feeder, MPF) zuzuführen.
- Verwenden Sie keine Druckmedien, die Sie selbst zugeschnitten haben.
- Legen Sie keine unterschiedlichen Formate, Gewichte oder Sorten von Druckmedien in dasselbe Papierfach ein.
- Vergewissern Sie sich, dass die empfohlene Druckseite nach oben zeigt, wenn Sie das Druckmedium einlegen.
- Bewahren Sie die Druckmedien in einer geeigneten Umgebung auf. Weitere Informationen finden Sie unter „Aufbewahrung von Druckmedien“.
- Nehmen Sie während der Ausführung eines Druckauftrags das momentan verwendete Papierfach nicht heraus.
- Drücken Sie Fach1 oder den optionalen 550-Blatt-Papiereinzug (Fach2) nach dem Einlegen fest zu.
- Achten Sie darauf, dass alle mit dem Drucker verbundenen Kabel richtig angeschlossen sind.
- Durch eine zu enge Einstellung der Längen- und Seitenführungen können Papierstaus entstehen.
- Wischen Sie die Rückhalterollen im Papierfach oder im Mehrzweckezug (Multipurpose Feeder, MPF) mit einem leicht mit Wasser befeuchteten Lappen ab, wenn häufig durch Papierfehleinzug verursachte Staus auftreten.

Identifizieren der Bereiche, in denen ein Papierstau auftritt

! WARNUNG: Verwenden Sie bei der Staubeseitigung keine Werkzeuge oder anderen Gegenstände. Dadurch könnte der Drucker irreparabel beschädigt werden.

Die folgende Abbildung zeigt die Bereiche des Papierwegs, in denen Papierstaus auftreten können.



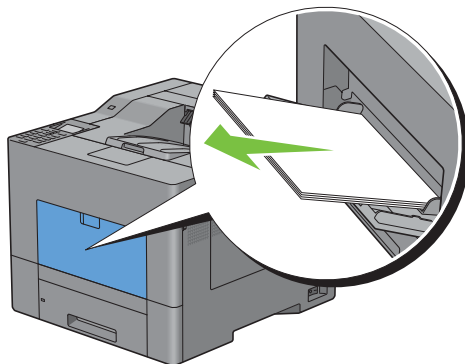
1	Fixiereinheit
2	Fachl
3	Mehrzweckeingang (Multipurpose Feeder, MPF)
4	Optionaler 550-Blatt-Papiereingang

Beseitigen von Papierstaus aus dem Mehrzweckeingang (Multipurpose Feeder, MPF)

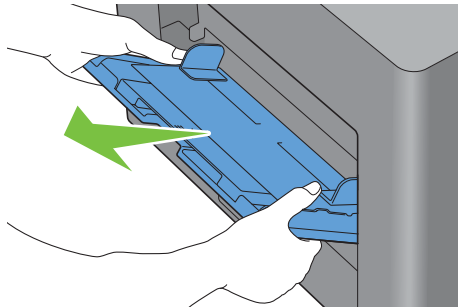
HINWEIS: Sie müssen die Druckmedien vollständig aus dem Papierweg entfernen, damit die an der LCD-Bedienerkonsole angezeigte Fehlermeldung gelöscht wird.

Falls der Fehlercode: 050-112 angezeigt wird:

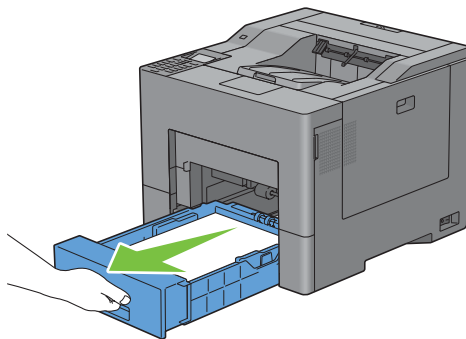
- 1 Entfernen Sie alle Blätter aus dem Mehrzweckeingang (Multipurpose Feeder, MPF).



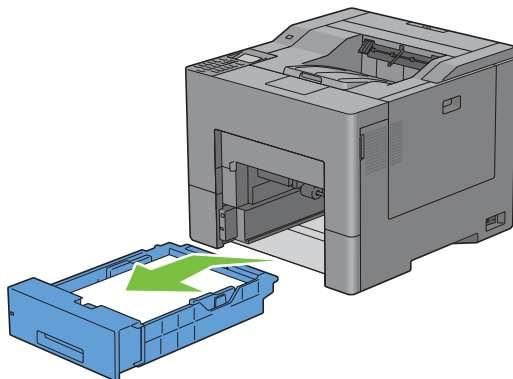
- 2 Greifen Sie beide Seiten der Abdeckung des Mehrzweckeinzugs (Multipurpose Feeder, MPF) und ziehen Sie die Einheit dann aus dem Drucker.



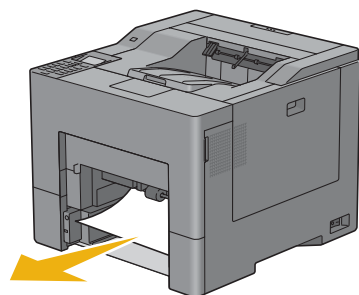
- 3 Ziehen Sie Fach1 ca. 200 mm weit aus dem Drucker heraus.



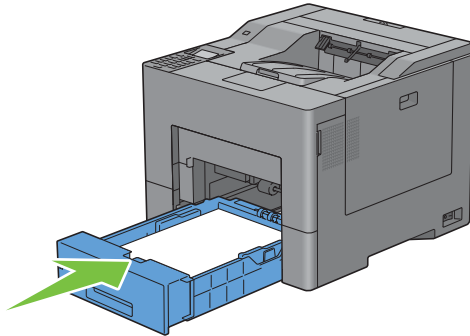
- 4 Halten Sie Fach1 mit beiden Händen und nehmen Sie es aus dem Drucker heraus.



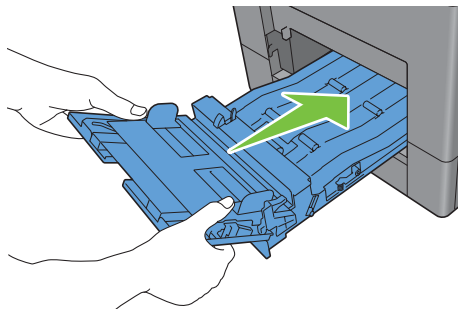
- 5 Entfernen Sie den Papierstau.



- 6 Schieben Sie Fach1 bis zum Anschlag in den Drucker hinein.




- 7 Schieben Sie den Mehrzweckeinzug (Multipurpose Feeder, MPF) wieder in den Drucker.



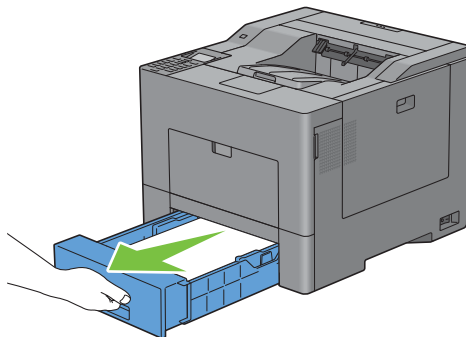
Falls der Fehlercode: 050-129 angezeigt wird:

Befolgen Sie die Anweisungen in „Falls der Fehlercode: 050-129 angezeigt wird:“, um den Papierstau zu beseitigen.

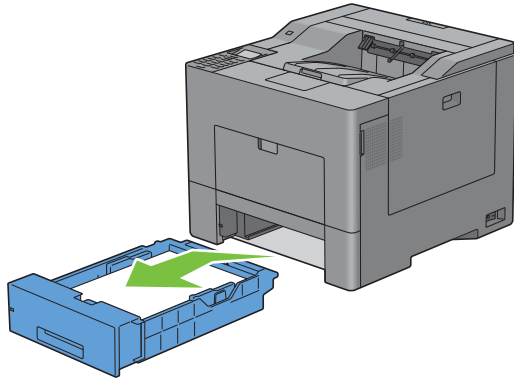
Beseitigen von Papierstaus in Fach1

 **HINWEIS:** Sie müssen die Druckmedien vollständig aus dem Papierweg entfernen, damit die an der LCD-Bedienerkonsole angezeigte Fehlermeldung gelöscht wird.

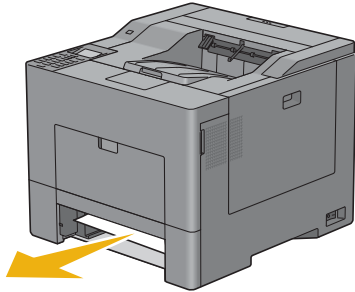
- 1 Ziehen Sie Fach1 ca. 200 mm weit aus dem Drucker heraus.



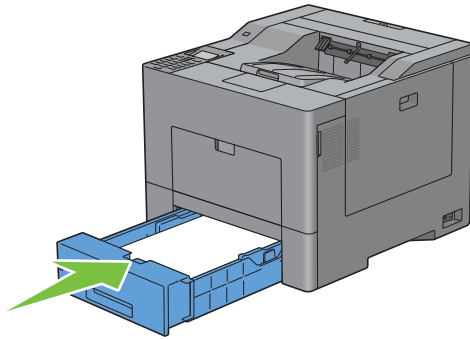
2 Halten Sie Fach1 mit beiden Händen und nehmen Sie es aus dem Drucker heraus.



3 Entfernen Sie den Papierstau.



4 Schieben Sie Fach1 bis zum Anschlag in den Drucker hinein.



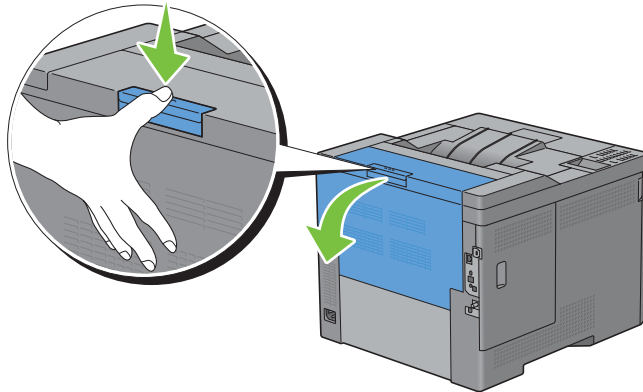
5 Drücken Sie die Taste ✓ (Einstellen).

Beseitigen von Papierstaus aus der Fixiereinheit

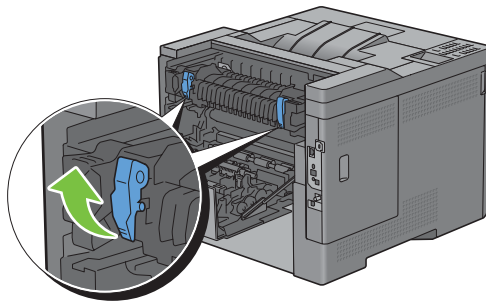
HINWEIS: Sie müssen die Druckmedien vollständig aus dem Papierweg entfernen, damit die an der LCD-Bedienerkonsole angezeigte Fehlermeldung gelöscht wird.

Falls der Fehlercode: 050-111 angezeigt wird:

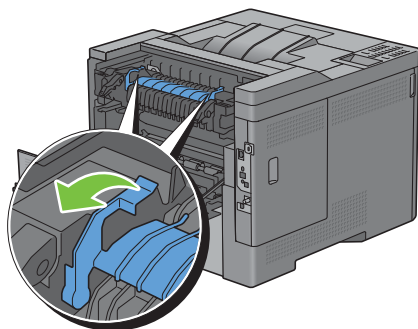
- 1 Ziehen Sie die Lasche nach unten, um die Rückabdeckung zu öffnen.



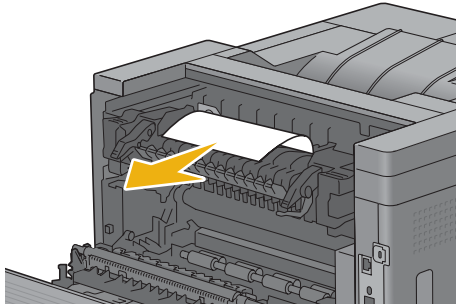
- 2 Heben Sie die Hebel auf beiden Seiten der Fixiereinheit an.



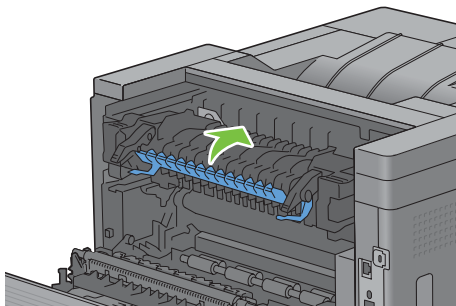
- 3 Halten und senken Sie den Tab, um den Innenteil zu öffnen.



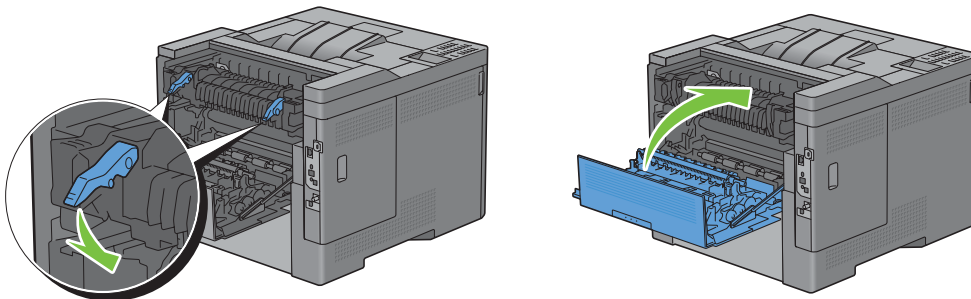
4 Entfernen Sie den Papierstau.



5 Ersetzen Sie den Innenteil.

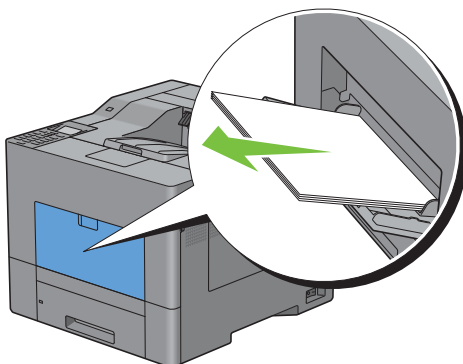


6 Drücken Sie die Hebel auf beiden Seiten der Fixiereinheit nach unten und schließen Sie dann die Rückabdeckung.

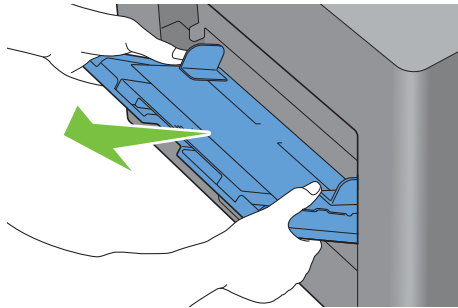


Falls der Fehlercode: 050-129 angezeigt wird:

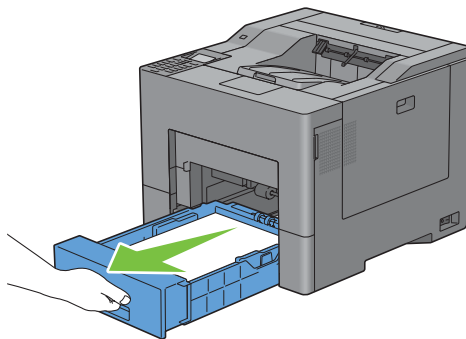
1 Entfernen Sie alle Blätter aus dem Mehrzweckeinzug (Multipurpose Feeder, MPF).



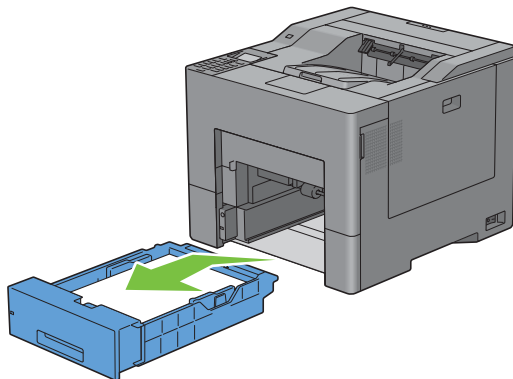
- Greifen Sie beide Seiten der Abdeckung des Mehrzweckeinzugs (Multipurpose Feeder, MPF) und ziehen Sie die Einheit dann aus dem Drucker.



- Ziehen Sie Fach1 ca. 200 mm weit aus dem Drucker heraus.

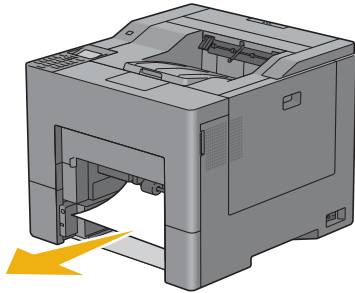


- Halten Sie Fach1 mit beiden Händen und nehmen Sie es aus dem Drucker heraus.

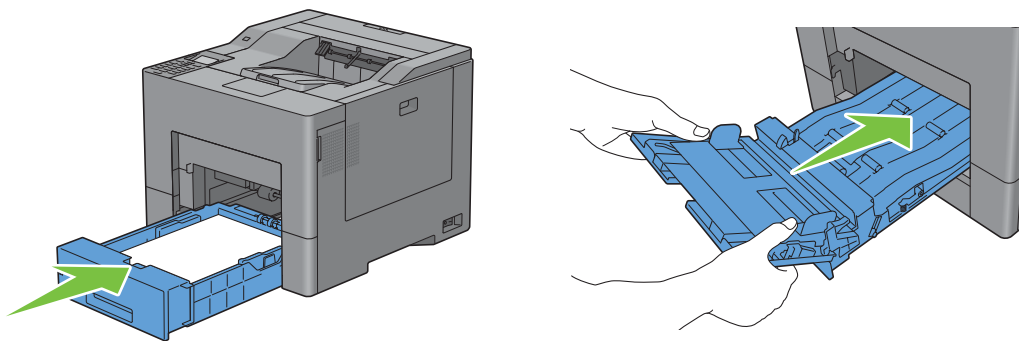


Falls Sie den Papierstau sehen können:

- a Entfernen Sie den Papierstau.



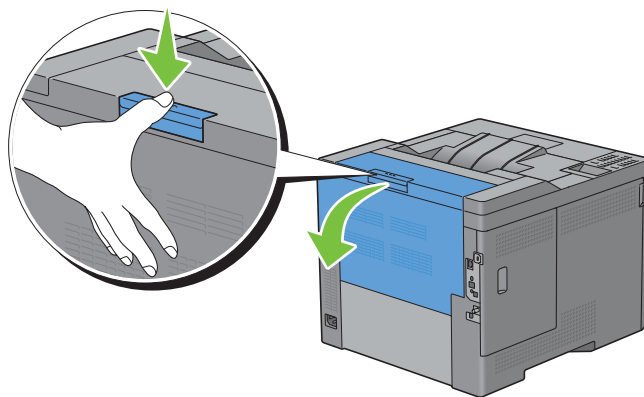
- b Schieben Sie Fach1 und den Mehrzweckeinzug (Multipurpose Feeder, MPF) wieder in den Drucker.



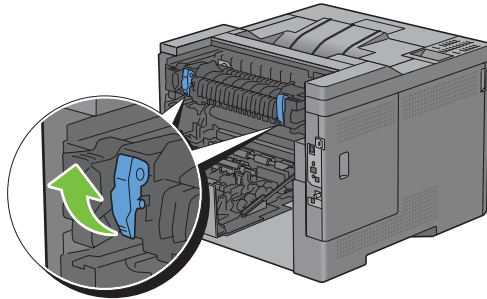
Falls Sie den Papierstau nicht sehen können:

- a Weiter mit dem nächsten Schritt.

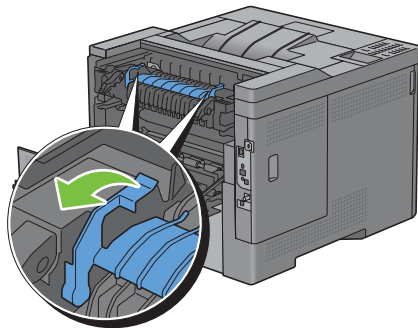
- 5 Ziehen Sie die Lasche nach unten, um die Rückabdeckung zu öffnen.



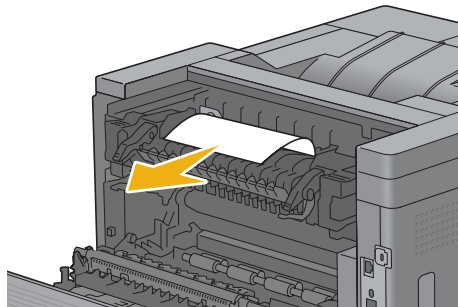
6 Heben Sie die Hebel auf beiden Seiten der Fixiereinheit an.



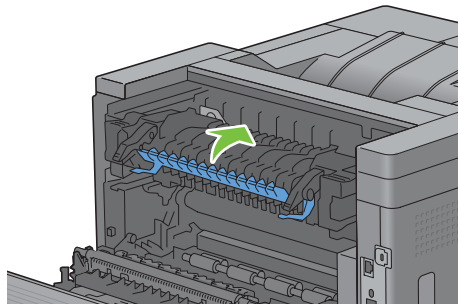
7 Halten und senken Sie den Tab, um den Innenteil zu öffnen.



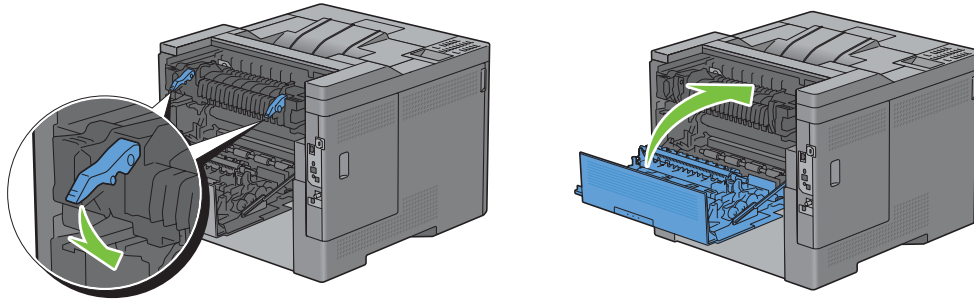
8 Entfernen Sie den Papierstau.



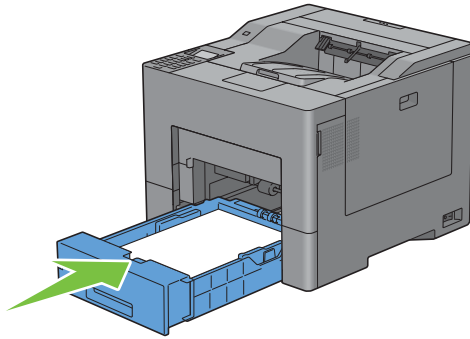
9 Ersetzen Sie den Innenteil.



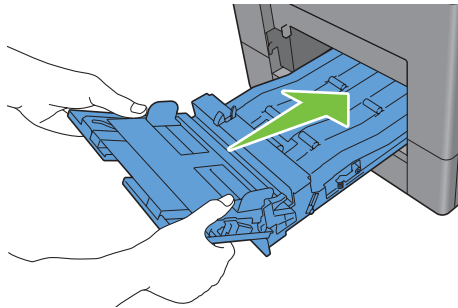
10 Drücken Sie die Hebel auf beiden Seiten der Fixiereinheit nach unten und schließen Sie dann die Rückabdeckung.




11 Schieben Sie Fach1 bis zum Anschlag in den Drucker hinein.



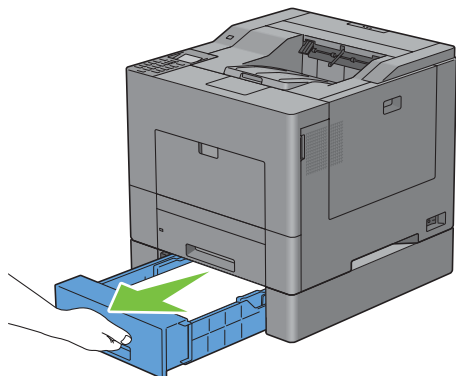
12 Schieben Sie den Mehrzweckeinzug (Multipurpose Feeder, MPF) wieder in den Drucker.



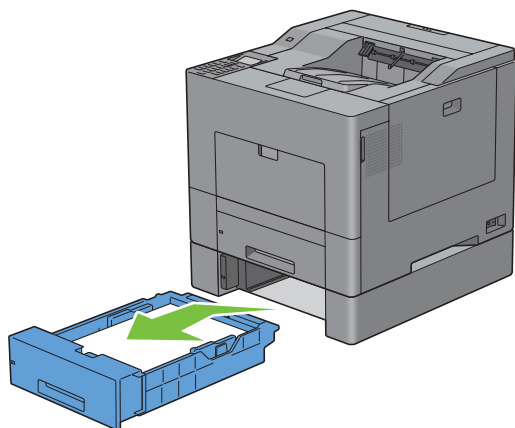
Beseitigen von Papierstaus aus dem optionalen 550-Blatt-Papiereinzug

 **HINWEIS:** Sie müssen die Druckmedien vollständig aus dem Papierweg entfernen, damit die an der LCD-Bedienerkonsole angezeigte Fehlermeldung gelöscht wird.

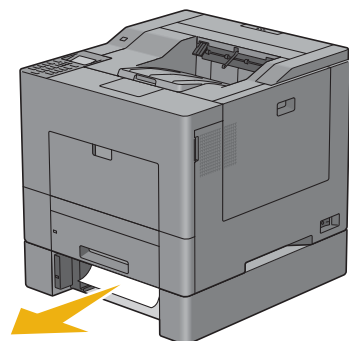
- 1 Ziehen Sie den optionalen 550-Blatt-Papiereinzug ca. 200 mm weit aus dem Drucker heraus.



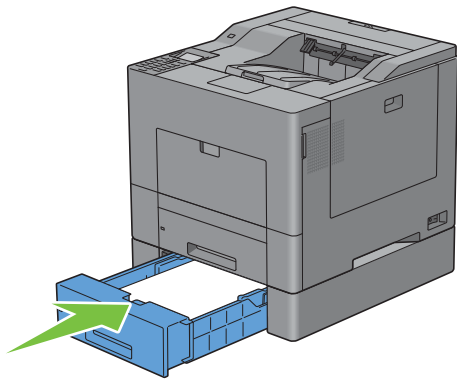
- 2 Halten Sie den optionalen 550-Blatt-Papiereinzug mit beiden Händen und nehmen Sie ihn aus dem Drucker heraus.



- 3 Entfernen Sie den Papierstau.



- 4 Schieben Sie den optionalen 550-Blatt-Papiereinzug bis zum Anschlag in den Drucker.



Problemlösung

29 Anleitung zur Problemlösung 387


Anleitung zur Problemlösung

Grundlegende Druckerprobleme

Manche Druckerprobleme sind einfach zu beheben. Wenn ein Problem mit dem Drucker auftritt, überprüfen Sie die folgenden Punkte:

- Ist das Netzkabel an den Drucker und an eine ordnungsgemäß geerdete Steckdose angeschlossen?
- Ist der Drucker eingeschaltet?
- Ist die Stromversorgung nicht durch einen Schutzschalter oder einen anderen Schalter unterbrochen?
- Funktionieren andere elektrische Geräte, die an diese Steckdose angeschlossen werden?
- Alle Optionen wurden ordnungsgemäß installiert.


Wenn Sie all diese Punkte überprüft haben und das Problem weiterhin besteht, schalten Sie den Drucker aus, warten Sie etwa 10 Sekunden, und schalten Sie den Drucker dann wieder ein. Auf diese Weise können viele Probleme bereits behoben werden.



 **HINWEIS:** Werden Fehlermeldungen auf dem LCD-Bedienfeld oder auf dem Bildschirm Ihres Computers angezeigt, so befolgen Sie die Anweisungen auf dem Bildschirm zur Lösung der Druckerprobleme. Weitere Informationen zu Fehlermeldungen und Fehlercodes finden Sie unter „Druckermeldungen verstehen“.

Anzeige Probleme

Problem	Maßnahme
Über die Bedienerkonsole geänderte Einstellungen haben keine Auswirkung.	Die Einstellungen im Anwendungsprogramm, im Druckertreiber oder in den Dienstprogrammen des Druckers setzen die über die Bedienerkonsole gewählten Einstellungen außer Kraft.

Druckprobleme

 **HINWEIS:** Wenn die Bedienfeldsperre aktiviert ist, müssen Sie das vierstellige Passwort eingeben, um auf das Menü Admin-Einstellungen zugreifen zu können.

Problem	Maßnahme
Der Auftrag wurde nicht gedruckt, oder es wurden falsche Zeichen gedruckt.	Stellen Sie sicher, dass das Menü der obersten Ebene auf dem LCD-Bedienfeld angezeigt wird, bevor Sie einen Druckauftrag an den Drucker senden. Drücken Sie die Taste  (Menü), um zum Menü der obersten Ebene zurückzukehren.
	Stellen Sie sicher, dass Druckmedien in den Drucker eingelegt sind. Drücken Sie die Taste  (Menü), um zum Menü der obersten Ebene zurückzukehren.
	Überprüfen Sie, ob der Drucker die richtige Druckersprache (Print Description Language, PDL) verwendet.
	Stellen Sie sicher, dass Sie den richtigen Druckertreiber verwenden.
	Stellen Sie sicher, dass das richtige Ethernet- bzw. USB-Kabel fest am Drucker angeschlossen ist.
	Vergewissern Sie sich, dass das richtige Druckmedienformat eingestellt ist.
	Wenn Sie einen Druck-Spooler verwenden, vergewissern Sie sich, dass der Spooler nicht blockiert ist.

Problem	Maßnahme
	Überprüfen Sie die Druckerschnittstelle in Admin-Einstellungen . Stellen Sie fest, welche Host-Schnittstelle Sie verwenden. Drucken Sie eine Seite mit Einstellungen der Bedienerkonsole aus, um die aktuellen Schnittstelleneinstellungen zu überprüfen.
Wenn Fehleinzüge oder Mehrfacheinzüge auftreten:	Stellen Sie sicher, dass die verwendeten Druckmedien den Spezifikationen des Druckers entsprechen. Weitere Informationen finden Sie unter „Unterstützte Papiersorten“. Fächern Sie die Druckmedien vor dem Einlegen auf. Stellen Sie sicher, dass die Druckmedien richtig eingelegt sind. Vergewissern Sie sich, dass die Längen- und Seitenführungen in den Druckmedienquellen richtig angepasst sind. Vergewissern Sie sich, dass Fach1, der optionale 550-Blatt-Papier einzug (Fach2) oder der Mehrzweck einzug fest eingesetzt ist. Überladen Sie Fach1, den optionalen 550-Blatt-Papier einzug oder den Mehrzweck einzug nicht. Üben Sie beim Einlegen der Druckmedien in den Mehrzweck einzug nicht zu viel Druck aus; sie werden sonst eventuell schief eingezogen oder biegen sich. Stellen Sie sicher, dass die Druckmedien nicht gewellt sind. Legen Sie die Druckmedien mit der empfohlenen Druckseite nach oben ein. Weitere Informationen finden Sie unter „Einlegen von Druckmedien in Fach1 und in den optionalen 550-Blatt-Papier einzug“. Legen Sie die Druckmedien mit der anderen Kante in Einzugsrichtung oder mit der anderen Seite nach unten ein, um festzustellen, ob der einzug so besser funktioniert. Legen Sie keine unterschiedlichen Druckmediensorten in ein Fach ein. Legen Sie nicht gleichzeitig Druckmedien aus verschiedenen Riesen ein. Entfernen Sie das gewellte obere und untere Blatt eines Ries, bevor Sie die Druckmedien einlegen. Legen Sie nur dann Druckmedien in Fach1, den optionalen 550-Blatt-Papier einzug oder den Mehrzweck einzug ein, wenn es bzw. er leer ist. Wischen Sie die Rückhalterollen in Fach1, im optionalen 550-Blatt-Papier einzug oder im Mehrzweck einzug mit einem mit Wasser angefeuchteten Tuch ab.
Der Umschlag ist nach dem Bedrucken zerknittert.	Stellen Sie sicher, dass der Briefumschlag richtig in den Mehrzweck einzug eingelegt ist, wie unter „Einlegen eines Briefumschlags in den Mehrzweck einzug“ beschrieben.
Unerwartete Seitenumbrüche.	Legen Sie an der Bedienerkonsole, in der Toolbox oder im Dell™ Printer Configuration Web Tool einen höheren Wert für Zeitüberschreitung fest.
Die Druckmedien werden im Ausgabefach nicht ordentlich aufeinander abgelegt.	Drehen Sie den Druckmedienstapel in Fach1 oder im Mehrzweck einzug um.
Der manuelle Duplexdruck ist nicht möglich.	Wählen Sie Dreh an kurz Kante oder Dreh an lang Kante im Dropdownmenü Duplex auf der Registerkarte Allgemein im Druckertreiber.
Aus Fach1 oder dem optionalen 550-Blatt-Papier einzug kann nicht gedruckt werden, weil die Druckmedien in Fach1 oder dem optionalen 550-Blatt-Papier einzug gewellt sind.	Legen Sie die Druckmedien in den Mehrzweck einzug ein.

Probleme mit der Druckqualität



HINWEIS: Einige der nachfolgend aufgeführten Verfahren unter Verwendung der **Tool Box** können auch mittels der Bedienerkonsole oder **Dell Printer Configuration Web Tool** durchgeführt werden. Weitere Information zur Verwendung der Bedienerkonsole und des **Dell Printer Configuration Web Tools** finden Sie unter „Erläuterungen zu den Druckermenüs“ und „Dell™ Printer Configuration Web Tool“.

- Die Druckausgabe ist zu blass
- Toner schmiert auf dem Papier oder löst sich ab
- Unregelmäßige Tonerflecken/verschwommene Bilder
- Die gesamte Druckausgabe ist leer
- Schmierstreifen treten auf dem Ausdruck auf
- Der Ausdruck ist ganz oder teilweise schwarz
- Farbige Punkte in regelmäßigen Abständen
- Senkrechte Lückenbereiche
- Doppelbild
- Lichtermüdung
- Nebel
- Bead-Carry-Out (BCO)
- Zeichen mit gezackten Kanten
- Farbstreifen
- Auger-Markierungen
- Zerknittertes/verschmutztes Papier
- Schäden an der Führungskante des Papiers

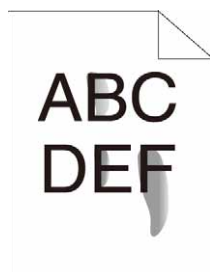
Die Druckausgabe ist zu blass



Maßnahme	Ja	Nein
<p>1 Die Tonerkassetten sind eventuell fast leer oder müssen ausgetauscht werden. Überprüfen Sie die verbleibende Toner Menge in allen Tonerkassetten.</p> <p>a Überprüfen Sie den Tonerfüllstand auf der Registerkarte Status in der Statusüberwachungskonsole.</p> <p>b Tauschen Sie die Tonerkassetten gegebenenfalls aus.</p> <p>Ist Ihr Problem damit gelöst?</p>	Es sind keine weiteren Maßnahmen erforderlich.	Fahren Sie mit Maßnahme 2 fort.
<p>2 Falls Sie Tonerkassetten anderer Hersteller als Dell verwenden, aktivieren Sie die Option Kein Dell-Toner.</p> <p>a Starten Sie die Toolbox und klicken Sie auf Wartung auf der Registerkarte Druckerwartung.</p> <p>b Stellen Sie sicher, dass das Kontrollkästchen Ein unter Kein Dell-Toner mit einem Häkchen versehen ist.</p> <p>Ist Ihr Problem damit gelöst?</p>	Es sind keine weiteren Maßnahmen erforderlich.	Fahren Sie mit Maßnahme 3 fort.
<p>3 Deaktivieren Sie den Tonersparmodus im Druckertreiber.</p> <p>a Vergewissern Sie sich, dass auf der Registerkarte Erweitert Aus im Dropdownmenü Tonersparmodus ausgewählt ist.</p> <p>Ist Ihr Problem damit gelöst?</p>	Es sind keine weiteren Maßnahmen erforderlich.	Fahren Sie mit Maßnahme 4 fort.
<p>4 Die Druckmedien-Oberfläche ist eventuell unregelmäßig. Ändern Sie versuchsweise die Einstellung Papiersorte im Druckertreiber. Ändern Sie die Papiersorte beispielsweise von Normalpapier auf dickes Papier um.</p> <p>a Ändern Sie auf der Registerkarte Allgemein die Einstellung Papiersorte.</p> <p>Ist Ihr Problem damit gelöst?</p>	Es sind keine weiteren Maßnahmen erforderlich.	Fahren Sie mit Maßnahme 5 fort.
<p>5 Vergewissern Sie sich, dass das richtige Druckmedium verwendet wird. Siehe „Unterstützte Papiersorten“. Falls nicht, verwenden Sie für den Drucker empfohlene Druckmedien.</p> <p>Ist Ihr Problem damit gelöst?</p>	Es sind keine weiteren Maßnahmen erforderlich.	Fahren Sie mit Maßnahme 6 fort.
<p>6 Reinigen Sie das Druckerinnere mithilfe des Reinigungsstabs. Siehe „Reinigen des Raster Optical Scanner (ROS) Fensters“.</p> <p>a Klicken Sie nach dem Reinigen auf Diagramme drucken auf der Registerkarte Diagnose.</p> <p>b Klicken Sie auf Horizontalabstand-Konfigurierungsdiagramm. Das Horizontalabstand-Konfigurierungsdiagramm wird ausgedruckt.</p> <p>Ist Ihr Problem damit gelöst?</p>	Es sind keine weiteren Maßnahmen erforderlich.	Fahren Sie mit Maßnahme 7 fort.

Maßnahme	Ja	Nein
<p>7 Tauschen Sie die Trommelpatronen aus.</p> <p>a Tauschen Sie die Trommelpatronen aus. Siehe „Austauschen von Trommelpatronen“.</p> <p>b Nachdem Sie die Trommelpatronen ausgetauscht haben, klicken Sie auf der Registerkarte Diagnose auf Diagramme drucken.</p> <p>c Klicken Sie auf 4-Farben-Konfigurierungsdiagramm.</p> <p>Das 4-Farben-Konfigurierungsdiagramm wird ausgedruckt.</p> <p>Ist Ihr Problem damit gelöst?</p>	Es sind keine weiteren Maßnahmen erforderlich.	Kontaktieren Sie Dell.

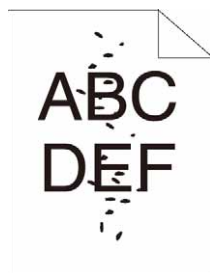
Toner schmiert auf dem Papier oder löst sich ab



Maßnahme	Ja	Nein
<p>1 Die Druckmedien-Oberfläche ist eventuell unregelmäßig. Ändern Sie versuchsweise die Einstellung Papiersorte im Druckertreiber. Ändern Sie die Papiersorte beispielsweise von Normalpapier auf dickes Papier um.</p> <p>a Ändern Sie auf der Registerkarte Allgemein die Einstellung Papiersorte.</p> <p>Ist Ihr Problem damit gelöst?</p>	Es sind keine weiteren Maßnahmen erforderlich.	Fahren Sie mit Maßnahme 2 fort.
<p>2 Vergewissern Sie sich, dass das richtige Druckmedium verwendet wird. Siehe „Unterstützte Papiersorten“. Falls nicht, verwenden Sie für den Drucker empfohlene Druckmedien.</p> <p>Ist Ihr Problem damit gelöst?</p>	Es sind keine weiteren Maßnahmen erforderlich.	Fahren Sie mit Maßnahme 3 fort.
<p>3 Tauschen Sie die Trommelpatronen aus.</p> <p>a Tauschen Sie die Trommelpatronen aus. Siehe „Austauschen von Trommelpatronen“.</p> <p>b Nach dem Austauschen der Trommelpatronen drucken Sie Ihr Dokument zur Überprüfung erneut aus.</p> <p>Ist Ihr Problem damit gelöst?</p>	Es sind keine weiteren Maßnahmen erforderlich.	Fahren Sie mit Maßnahme 4 fort.
<p>4 Tauschen Sie die Fixiereinheit aus.</p> <p>a Tauschen Sie die Fixiereinheit aus. Siehe „Austauschen der Fixiereinheit“.</p> <p>b Nachdem Sie die Fixiereinheit ausgetauscht haben, klicken Sie auf der Registerkarte Diagnose auf Diagramme drucken.</p> <p>c Klicken Sie auf Horizontalabstand-Konfigurierungsdiagramm.</p> <p>Das Horizontalabstand-Konfigurierungsdiagramm wird ausgedruckt.</p> <p>Ist Ihr Problem damit gelöst?</p>	Es sind keine weiteren Maßnahmen erforderlich.	Fahren Sie mit Maßnahme 5 fort.

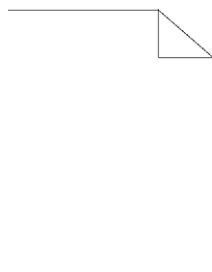
Maßnahme	Ja	Nein
<p>5 Austauschen der Transferriemeneinheit, der Übertragungswalze (ÜT-Walze) und der Rückhalterolle.</p> <p>a Austauschen der Transferriemeneinheit, der ÜT-Walze und der Rückhalterolle. Siehe „Austauschen der Transferriemeneinheit, der Übertragungswalze (ÜT-Walze) und der Rückhalterolle“.</p> <p>b Klicken sie nach dem Ersetzen der Transferriemeneinheit, der ÜT-Walze und der Rückhalterolle auf Diagramme drucken auf der Registerkarte Diagnose.</p> <p>c Klicken Sie auf Horizontalabstand-Konfigurierungsdiagramm. Das Horizontalabstand-Konfigurierungsdiagramm wird ausgedruckt.</p> <p>Ist Ihr Problem damit gelöst?</p>	Es sind keine weiteren Maßnahmen erforderlich.	Kontaktieren Sie Dell.

Unregelmäßige Tonerflecken/verschwommene Bilder



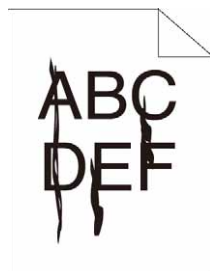
Maßnahme	Ja	Nein
<p>1 Stellen Sie sicher, dass die Tonerkassetten richtig installiert sind. Siehe „Einsetzen einer Tonerkassette“.</p> <p>Ist Ihr Problem damit gelöst?</p>	Es sind keine weiteren Maßnahmen erforderlich.	Fahren Sie mit Maßnahme 2 fort.
<p>2 Stellen Sie sicher, dass die Trommelpatronen ordnungsgemäß eingesetzt wurden. Siehe „Einsetzen einer Trommelpatrone“.</p> <p>Ist Ihr Problem damit gelöst?</p>	Es sind keine weiteren Maßnahmen erforderlich.	Fahren Sie mit Maßnahme 3 fort.
<p>3 Tauschen Sie die Trommelpatronen aus.</p> <p>a Tauschen Sie die Trommelpatronen aus. Siehe „Austauschen von Trommelpatronen“.</p> <p>b Nachdem Sie die Trommelpatronen ausgetauscht haben, klicken Sie auf der Registerkarte Diagnose auf Diagramme drucken.</p> <p>c Klicken Sie auf Horizontalabstand-Konfigurierungsdiagramm. Das Horizontalabstand-Konfigurierungsdiagramm wird ausgedruckt.</p> <p>Ist Ihr Problem damit gelöst?</p>	Es sind keine weiteren Maßnahmen erforderlich.	Kontaktieren Sie Dell.

Die gesamte Druckausgabe ist leer



Maßnahme	Ja	Nein
<p>1 Die Tonerkassetten sind eventuell fast leer oder müssen ausgetauscht werden. Überprüfen Sie die verbleibende Toner Menge in allen Tonerkassetten.</p> <ul style="list-style-type: none"> a Überprüfen Sie den Tonerfüllstand auf der Registerkarte Status in der Statusüberwachungskonsole. b Tauschen Sie die Tonerkassetten gegebenenfalls aus. <p>Ist Ihr Problem damit gelöst?</p>	Es sind keine weiteren Maßnahmen erforderlich.	Fahren Sie mit Maßnahme 2 fort.
<p>2 Falls Sie Tonerkassetten anderer Hersteller als Dell verwenden, aktivieren Sie die Option Kein Dell-Toner.</p> <ul style="list-style-type: none"> a Starten Sie die Toolbox und klicken Sie auf Wartung auf der Registerkarte Druckerwartung. b Stellen Sie sicher, dass das Kontrollkästchen Ein unter Kein Dell-Toner mit einem Häkchen versehen ist. <p>Ist Ihr Problem damit gelöst?</p>	Es sind keine weiteren Maßnahmen erforderlich.	Fahren Sie mit Maßnahme 3 fort.
<p>3 Deaktivieren Sie den Tonersparmodus im Druckertreiber.</p> <ul style="list-style-type: none"> a Vergewissern Sie sich, dass auf der Registerkarte Erweitert Aus im Dropdownmenü Tonersparmodus ausgewählt ist. <p>Ist Ihr Problem damit gelöst?</p>	Es sind keine weiteren Maßnahmen erforderlich.	Fahren Sie mit Maßnahme 4 fort.
<p>4 Die Druckmedien-Oberfläche ist eventuell unregelmäßig. Ändern Sie versuchsweise die Einstellung Papiersorte im Druckertreiber. Ändern Sie die Papiersorte beispielsweise von Normalpapier auf dickes Papier um.</p> <ul style="list-style-type: none"> a Ändern Sie auf der Registerkarte Allgemein die Einstellung Papiersorte. <p>Ist Ihr Problem damit gelöst?</p>	Es sind keine weiteren Maßnahmen erforderlich.	Fahren Sie mit Maßnahme 5 fort.
<p>5 Vergewissern Sie sich, dass das richtige Druckmedium verwendet wird. Siehe „Unterstützte Papiersorten“. Falls nicht, verwenden Sie für den Drucker empfohlene Druckmedien.</p> <p>Ist Ihr Problem damit gelöst?</p>	Es sind keine weiteren Maßnahmen erforderlich.	Fahren Sie mit Maßnahme 6 fort.
<p>6 Tauschen Sie die Trommelpatronen aus.</p> <ul style="list-style-type: none"> a Tauschen Sie die Trommelpatronen aus. Siehe „Austauschen von Trommelpatronen“. b Nachdem Sie die Trommelpatronen ausgetauscht haben, klicken Sie auf der Registerkarte Diagnose auf Diagramme drucken. c Klicken Sie auf 4-Farben-Konfigurierungsdiagramm. <p>Das 4-Farben-Konfigurierungsdiagramm wird ausgedruckt.</p> <p>Ist Ihr Problem damit gelöst?</p>	Es sind keine weiteren Maßnahmen erforderlich.	Kontaktieren Sie Dell.

Schmierstreifen treten auf dem Ausdruck auf



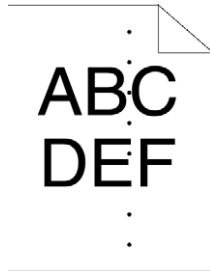
Maßnahme	Ja	Nein
<p>1 Die Tonerkassetten sind eventuell fast leer oder müssen ausgetauscht werden. Überprüfen Sie die verbleibende Toneremenge in allen Tonerkassetten.</p> <ul style="list-style-type: none"> a Überprüfen Sie den Tonerfüllstand auf der Registerkarte Status in der Statusüberwachungskonsole. b Tauschen Sie die Tonerkassetten gegebenenfalls aus. <p>Ist Ihr Problem damit gelöst?</p>	Es sind keine weiteren Maßnahmen erforderlich.	Fahren Sie mit Maßnahme 2 fort.
<p>2 Falls Sie Tonerkassetten anderer Hersteller als Dell verwenden, aktivieren Sie die Option Kein Dell-Toner.</p> <ul style="list-style-type: none"> a Starten Sie die Toolbox und klicken Sie auf Wartung auf der Registerkarte Druckerwartung. b Stellen Sie sicher, dass das Kontrollkästchen Ein unter Kein Dell-Toner mit einem Häkchen versehen ist. <p>Ist Ihr Problem damit gelöst?</p>	Es sind keine weiteren Maßnahmen erforderlich.	Fahren Sie mit Maßnahme 3 fort.
<p>3 Tauschen Sie die Trommelpatronen aus.</p> <ul style="list-style-type: none"> a Tauschen Sie die Trommelpatronen aus. Siehe „Austauschen von Trommelpatronen“. b Nachdem Sie die Trommelpatronen ausgetauscht haben, klicken Sie auf der Registerkarte Diagnose auf Diagramme drucken. c Klicken Sie auf 4-Farben-Konfigurierungsdiagramm. Das 4-Farben-Konfigurierungsdiagramm wird ausgedruckt. <p>Ist Ihr Problem damit gelöst?</p>	Es sind keine weiteren Maßnahmen erforderlich.	Kontaktieren Sie Dell.

Der Ausdruck ist ganz oder teilweise schwarz



Maßnahme	Ja	Nein
<p>1 Stellen Sie sicher, dass die Trommelpatronen ordnungsgemäß eingesetzt wurden. Siehe „Einsetzen einer Trommelpatrone“.</p> <p>Ist Ihr Problem damit gelöst?</p>	<p>Es sind keine weiteren Maßnahmen erforderlich.</p>	<p>Fahren Sie mit Maßnahme 2 fort.</p>
<p>2 Stellen Sie sicher, dass Ausgabefarbe im Druckertreiber auf Farbe gestellt ist.</p> <p>a Stellen Sie sicher, dass auf der Registerkarte Grafiken die Option Ausgabefarbe auf Farbe gestellt ist.</p> <p>Ist Ihr Problem damit gelöst?</p>	<p>Es sind keine weiteren Maßnahmen erforderlich.</p>	<p>Fahren Sie mit Maßnahme 3 fort.</p>
<p>3 Tauschen Sie die Trommelpatronen aus.</p> <p>a Tauschen Sie die Trommelpatronen aus. Siehe „Austauschen von Trommelpatronen“.</p> <p>b Nachdem Sie die Trommelpatronen ausgetauscht haben, klicken Sie auf der Registerkarte Diagnose auf Diagramme drucken.</p> <p>c Klicken Sie auf 4-Farben-Konfigurierungsdiagramm.</p> <p>Das 4-Farben-Konfigurierungsdiagramm wird ausgedruckt.</p> <p>Ist Ihr Problem damit gelöst?</p>	<p>Es sind keine weiteren Maßnahmen erforderlich.</p>	<p>Kontaktieren Sie Dell.</p>

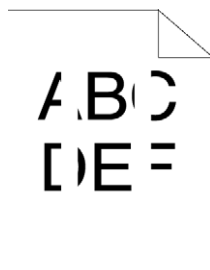
Farbige Punkte in regelmäßigen Abständen



Maßnahme	Ja	Nein
<p>1 Ermitteln Sie die Ursache für das Problem anhand des Horizontalabstand-Konfigurierungsdiagramms.</p> <p>a Starten Sie die Toolbox und klicken Sie auf der Registerkarte Diagnose auf Diagramme drucken.</p> <p>b Klicken Sie auf Horizontalabstand-Konfigurierungsdiagramm. Das Horizontalabstand-Konfigurierungsdiagramm wird ausgedruckt.</p> <p>c Vergleichen Sie den Abstand der farbigen Punkte auf Ihren Ausdrucken mit dem Abstand auf dem Horizontalabstand-Konfigurierungsdiagramm, und ermitteln Sie die Ursache des Problems.</p> <p>Haben Sie die Ursache des Problems ermittelt?</p>	<p>Fahren Sie mit der Maßnahme fort, die der Problemursache entspricht:</p> <ul style="list-style-type: none"> • Trommelpatrone - 2 • Fixiereinheit - 3 • Transferriemen-einheit - 4 	Kontaktieren Sie Dell.
<p>2 Tauschen Sie die Trommelpatronen aus.</p> <p>a Tauschen Sie die Trommelpatronen aus. Siehe „Austauschen von Trommelpatronen“.</p> <p>b Nachdem Sie die Trommelpatronen ausgetauscht haben, klicken Sie auf der Registerkarte Diagnose auf Diagramme drucken.</p> <p>c Klicken Sie auf Horizontalabstand-Konfigurierungsdiagramm. Das Horizontalabstand-Konfigurierungsdiagramm wird ausgedruckt.</p> <p>Ist Ihr Problem damit gelöst?</p>	Es sind keine weiteren Maßnahmen erforderlich.	Kontaktieren Sie Dell.
<p>3 Tauschen Sie die Fixiereinheit aus.</p> <p>a Tauschen Sie die Fixiereinheit aus. Siehe „Austauschen der Fixiereinheit“.</p> <p>b Nachdem Sie die Fixiereinheit ausgetauscht haben, klicken Sie auf der Registerkarte Diagnose auf Diagramme drucken.</p> <p>c Klicken Sie auf Horizontalabstand-Konfigurierungsdiagramm. Das Horizontalabstand-Konfigurierungsdiagramm wird ausgedruckt.</p> <p>Ist Ihr Problem damit gelöst?</p>	Es sind keine weiteren Maßnahmen erforderlich.	Kontaktieren Sie Dell.

Maßnahme	Ja	Nein
<p>4 Austauschen der Transferriemeneinheit, der ÜT-Walze und der Rückhalterolle.</p> <p>a Austauschen der Transferriemeneinheit, der ÜT-Walze und der Rückhalterolle. Siehe „Austauschen der Transferriemeneinheit, der Übertragungswalze (ÜT-Walze) und der Rückhalterolle“.</p> <p>b Klicken sie nach dem Ersetzen der Transferriemeneinheit, der ÜT-Walze und der Rückhalterolle auf Diagramme drucken auf der Registerkarte Diagnose.</p> <p>c Klicken Sie auf Horizontalabstand-Konfigurierungsdiagramm. Das Horizontalabstand-Konfigurierungsdiagramm wird ausgedruckt.</p> <p>Ist Ihr Problem damit gelöst?</p>	Es sind keine weiteren Maßnahmen erforderlich.	Kontaktieren Sie Dell.

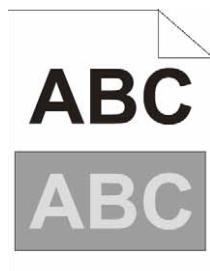
Senkrechte Lückenbereiche




Maßnahme	Ja	Nein
<p>1 Reinigen Sie das Druckerinnere mithilfe des Reinigungsstabs. Siehe „Reinigen des Raster Optical Scanner (ROS) Fensters“.</p> <p>a Klicken Sie nach dem Reinigen auf Diagramme drucken auf der Registerkarte Diagnose.</p> <p>b Klicken Sie auf Horizontalabstand-Konfigurierungsdiagramm. Das Horizontalabstand-Konfigurierungsdiagramm wird ausgedruckt.</p> <p>Ist Ihr Problem damit gelöst?</p>	Es sind keine weiteren Maßnahmen erforderlich.	Fahren Sie mit Maßnahme 2 fort.
<p>2 Stellen Sie sicher, dass der Lichtweg nicht abgedeckt ist.</p> <p>a Entfernen Sie die Trommelpatrone und bewahren Sie sie an einer lichtgeschützten Stelle auf. Siehe „Entfernen der Trommelpatrone“.</p> <p>b Überprüfen Sie den Lichtweg, und entfernen Sie dann die Abschirmung.</p> <p>c Setzen Sie die Trommelpatronen wieder ein. Siehe „Einsetzen einer Trommelpatrone“.</p> <p>d Starten Sie die Toolbox und klicken Sie auf der Registerkarte Diagnose auf Diagramme drucken.</p> <p>e Klicken Sie auf Horizontalabstand-Konfigurierungsdiagramm. Das Horizontalabstand-Konfigurierungsdiagramm wird ausgedruckt.</p> <p>Ist Ihr Problem damit gelöst?</p>	Es sind keine weiteren Maßnahmen erforderlich.	Fahren Sie mit Maßnahme 3 fort.

Maßnahme	Ja	Nein
<p>3 Tauschen Sie die Trommelpatronen aus.</p> <p>a Tauschen Sie die Trommelpatronen aus. Siehe „Austauschen von Trommelpatronen“.</p> <p>b Nachdem Sie die Trommelpatronen ausgetauscht haben, klicken Sie auf der Registerkarte Diagnose auf Diagramme drucken.</p> <p>c Klicken Sie auf Horizontalabstand-Konfigurierungsdiagramm.</p> <p>Das Horizontalabstand-Konfigurierungsdiagramm wird ausgedruckt.</p> <p>Ist Ihr Problem damit gelöst?</p>	Es sind keine weiteren Maßnahmen erforderlich.	Kontaktieren Sie Dell.

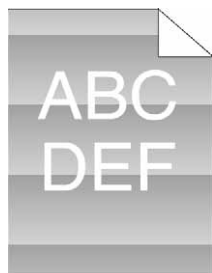
Doppelbild



Maßnahme	Ja	Nein
<p>1 Ermitteln Sie die Ursache für das Problem anhand des Doppelbild-Konfigurierungsdiagramms.</p> <p>a Starten Sie die Toolbox und klicken Sie auf der Registerkarte Diagnose auf Diagramme drucken.</p> <p>b Klicken Sie auf Doppelbildkonfigurierungsdiagramm.</p> <p>Das Doppelbild-Konfigurierungsdiagramm wird ausgedruckt.</p> <p>Haben Sie den Problemtyp ermittelt?</p>	<p>Fahren Sie mit der Maßnahme fort, die dem Doppelbildtyp entspricht.</p> <p>Positives Doppelbild - 2a</p> <p>Negatives Doppelbild - 2b</p>	Kontaktieren Sie Dell.
<p>2a Tauschen Sie die Trommelpatronen aus.</p> <p>a Tauschen Sie die Trommelpatronen aus. Siehe „Austauschen von Trommelpatronen“.</p> <p>b Nachdem Sie die Trommelpatronen ausgetauscht haben, klicken Sie auf der Registerkarte Diagnose auf Diagramme drucken.</p> <p>c Klicken Sie auf Doppelbildkonfigurierungsdiagramm.</p> <p>Das Doppelbild-Konfigurierungsdiagramm wird ausgedruckt.</p> <p>Ist Ihr Problem damit gelöst?</p>	Es sind keine weiteren Maßnahmen erforderlich.	Kontaktieren Sie Dell.
<p>2b Falls Sie nicht empfohlene Druckmedien verwenden, verwenden Sie stattdessen Druckmedien, die für den Drucker empfohlen werden.</p> <p>Ist Ihr Problem damit gelöst?</p>	Es sind keine weiteren Maßnahmen erforderlich.	Fahren Sie mit Maßnahme 3 fort.

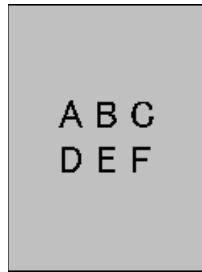
Maßnahme	Ja	Nein
<p>3 Stellen Sie die Spannung der Übertragungswalze ein.</p> <p>a Drücken Sie an der Bedienerkonsole die Taste  (Menü), und wählen Sie Admin-Einstellungen → Wartung → ÜT-Walze einstellen.</p> <p>b Wählen Sie K-Versatz oder YMC-Versatz, und verringern Sie dann den Wert.</p> <p>c Starten Sie die Toolbox und klicken Sie auf der Registerkarte Diagnose auf Diagramme drucken.</p> <p>d Klicken Sie auf Doppelbildkonfigurierungsdiagramm. Das Doppelbild-Konfigurierungsdiagramm wird ausgedruckt.</p> <p>Ist Ihr Problem damit gelöst?</p>	Es sind keine weiteren Maßnahmen erforderlich.	Kontaktieren Sie Dell.

Lichtermüdung



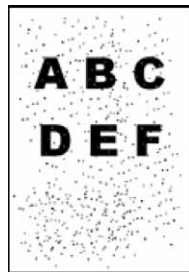
Maßnahme	Ja	Nein
<p>1 Überprüfen Sie das Lichtermüdungsmuster anhand des Horizontalabstand-Konfigurierungsdiagramms.</p> <p>a Starten Sie die Toolbox und klicken Sie auf der Registerkarte Diagnose auf Diagramme drucken.</p> <p>b Klicken Sie auf Horizontalabstand-Konfigurierungsdiagramm. Das Horizontalabstand-Konfigurierungsdiagramm wird ausgedruckt.</p> <p>Entspricht das Muster auf dem Ausdruck dem Muster auf dem Horizontalabstand-Konfigurierungsdiagramm?</p>	Fahren Sie mit Maßnahme 2 fort.	Kontaktieren Sie Dell.
<p>2 Tauschen Sie die Trommelpatronen aus. Siehe „Austauschen von Trommelpatronen“.</p> <p>Ist Ihr Problem damit gelöst?</p>	Es sind keine weiteren Maßnahmen erforderlich.	Kontaktieren Sie Dell.

Nebel



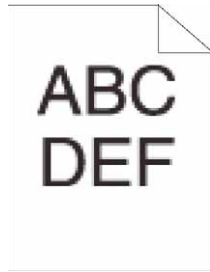
Maßnahme	Ja	Nein
<p>1 Tauschen Sie die Trommelpatronen aus.</p> <p>a Tauschen Sie die Trommelpatronen aus. Siehe „Austauschen von Trommelpatronen“.</p> <p>b Nachdem Sie die Trommelpatronen ausgetauscht haben, klicken Sie auf der Registerkarte Diagnose auf Diagramme drucken.</p> <p>c Klicken Sie auf 4-Farben-Konfigurierungsdiagramm.</p> <p>Das 4-Farben-Konfigurierungsdiagramm wird ausgedruckt.</p> <p>Ist Ihr Problem damit gelöst?</p>	<p>Es sind keine weiteren Maßnahmen erforderlich.</p>	<p>Kontaktieren Sie Dell.</p>

Bead-Carry-Out (BCO)



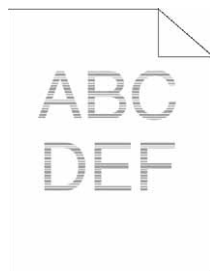
Maßnahme	Ja	Nein
<p>1 Wenn der Drucker in einer hohen Höhenlage betrieben wird, stellen Sie die Höhenlage des Standorts ein.</p> <p>a Starten Sie die Toolbox und klicken Sie auf der Registerkarte Druckerwartung auf Wartung.</p> <p>b Wählen Sie unter Höhenlage einst. den Wert, der der Höhenlage des Standorts, an dem der Drucker eingesetzt wird, am nächsten kommt.</p> <p>Ist Ihr Problem damit gelöst?</p>	<p>Es sind keine weiteren Maßnahmen erforderlich.</p>	<p>Fahren Sie mit Maßnahme 2 fort.</p>
<p>2 Tauschen Sie die Trommelpatronen aus. Siehe „Austauschen von Trommelpatronen“.</p> <p>Ist Ihr Problem damit gelöst?</p>	<p>Es sind keine weiteren Maßnahmen erforderlich.</p>	<p>Kontaktieren Sie Dell.</p>

Zeichen mit gezackten Kanten



Maßnahme	Ja	Nein
<p>1 Stellen Sie im Druckertreiber das Raster auf Feinheit.</p> <p>a Auf der Registerkarte Erweitert legen Sie unter Posten: die Option Raster auf Feinheit fest.</p> <p>Ist Ihr Problem damit gelöst?</p>	Es sind keine weiteren Maßnahmen erforderlich.	Fahren Sie mit Maßnahme 2 fort.
<p>2 Stellen Sie den Druckmodus im Druckertreiber auf Hohe Qualität.</p> <p>a Auf der Registerkarte Grafiken wählen Sie unter Druckmodus Hohe Qualität.</p> <p>Ist Ihr Problem damit gelöst?</p>	Es sind keine weiteren Maßnahmen erforderlich.	Fahren Sie mit Maßnahme 3 fort.
<p>3 Aktivieren Sie Bitmap-Glättung im Druckertreiber.</p> <p>a Auf der Registerkarte Erweitert legen Sie unter Posten: die Option Bitmap-Glättung auf Ein fest.</p> <p>Ist Ihr Problem damit gelöst?</p>	Es sind keine weiteren Maßnahmen erforderlich.	Fahren Sie mit Maßnahme 4 fort.
<p>4 Aktivieren Sie Seitenmodus im Druckertreiber.</p> <p>a Auf der Registerkarte Erweitert legen Sie unter Posten: die Option Seitenmodus auf Ein fest.</p> <p>Ist Ihr Problem damit gelöst?</p>	Es sind keine weiteren Maßnahmen erforderlich.	Fahren Sie mit Maßnahme 5 fort.
<p>5 Wenn Sie eine heruntergeladene Schriftart verwenden, stellen Sie sicher, dass die Schriftart für den Drucker, das Betriebssystem und die verwendete Anwendung empfohlen ist.</p> <p>Ist Ihr Problem damit gelöst?</p>	Es sind keine weiteren Maßnahmen erforderlich.	Kontaktieren Sie Dell.

Farbstreifen



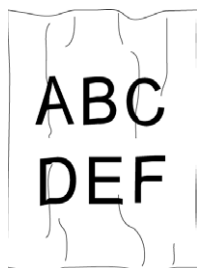
Maßnahme	Ja	Nein
<p>1 Ermitteln Sie die Ursache für das Problem anhand des Horizontalabstand-Konfigurierungsdiagramms.</p> <p>a Starten Sie die Toolbox und klicken Sie auf der Registerkarte Diagnose auf Diagramme drucken.</p> <p>b Klicken Sie auf Horizontalabstand-Konfigurierungsdiagramm. Das Horizontalabstand-Konfigurierungsdiagramm wird ausgedruckt.</p> <p>Haben Sie die Ursache des Problems ermittelt?</p>	<p>Fahren Sie mit der Maßnahme fort, die der Problemursache entspricht:</p> <ul style="list-style-type: none"> • Trommelpatrone - 2 • Fixiereinheit - 3 • Transferriemen-einheit - 4 	Kontaktieren Sie Dell.
<p>2 Tauschen Sie die Trommelpatronen aus.</p> <p>a Tauschen Sie die Trommelpatronen aus. Siehe „Austauschen von Trommelpatronen“.</p> <p>b Nachdem Sie die Trommelpatronen ausgetauscht haben, klicken Sie auf der Registerkarte Diagnose auf Diagramme drucken.</p> <p>c Klicken Sie auf Horizontalabstand-Konfigurierungsdiagramm. Das Horizontalabstand-Konfigurierungsdiagramm wird ausgedruckt.</p> <p>Ist Ihr Problem damit gelöst?</p>	Es sind keine weiteren Maßnahmen erforderlich.	Kontaktieren Sie Dell.
<p>3 Tauschen Sie die Fixiereinheit aus.</p> <p>a Tauschen Sie die Fixiereinheit aus. Siehe „Austauschen der Fixiereinheit“.</p> <p>b Nachdem Sie die Fixiereinheit ausgetauscht haben, klicken Sie auf der Registerkarte Diagnose auf Diagramme drucken.</p> <p>c Klicken Sie auf Horizontalabstand-Konfigurierungsdiagramm. Das Horizontalabstand-Konfigurierungsdiagramm wird ausgedruckt.</p> <p>Ist Ihr Problem damit gelöst?</p>	Es sind keine weiteren Maßnahmen erforderlich.	Kontaktieren Sie Dell.
<p>4 Austauschen der Transferriemeneinheit, der ÜT-Walze und der Rückhalterolle.</p> <p>a Austauschen der Transferriemeneinheit, der ÜT-Walze und der Rückhalterolle. Siehe „Austauschen der Transferriemeneinheit, der Übertragungswalze (ÜT-Walze) und der Rückhalterolle“.</p> <p>b Klicken sie nach dem Ersetzen der Transferriemeneinheit, der ÜT-Walze und der Rückhalterolle auf Diagramme drucken auf der Registerkarte Diagnose.</p> <p>c Klicken Sie auf Horizontalabstand-Konfigurierungsdiagramm. Das Horizontalabstand-Konfigurierungsdiagramm wird ausgedruckt.</p> <p>Ist Ihr Problem damit gelöst?</p>	Es sind keine weiteren Maßnahmen erforderlich.	Kontaktieren Sie Dell.

Auger-Markierungen



Maßnahme	Ja	Nein
<p>1 Ermitteln Sie die Ursache für das Problem anhand des Horizontalabstand-Konfigurierungsdiagramms.</p> <p>a Starten Sie die Toolbox und klicken Sie auf der Registerkarte Diagnose auf Diagramme drucken.</p> <p>b Klicken Sie auf Horizontalabstand-Konfigurierungsdiagramm.</p> <p>Das Horizontalabstand-Konfigurierungsdiagramm wird ausgedruckt.</p> <p>Entspricht der Ausdruck dem Muster für eine Verschmutzung durch die Resttonerschnecke?</p>	Fahren Sie mit Maßnahme 2 fort.	Kontaktieren Sie Dell.
<p>2 Tauschen Sie die Trommelpatronen aus. Siehe „Austauschen von Trommelpatronen“.</p> <p>Ist Ihr Problem damit gelöst?</p>	Es sind keine weiteren Maßnahmen erforderlich.	Kontaktieren Sie Dell.

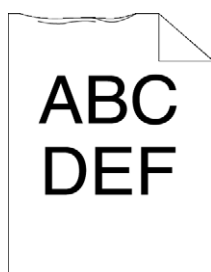
Zerknittertes/verschmutztes Papier



Maßnahme	Ja	Nein
<p>1 Vergewissern Sie sich, dass das richtige Druckmedium verwendet wird. Siehe „Unterstützte Papiersorten“. Falls nicht, verwenden Sie für den Drucker empfohlene Druckmedien.</p> <p>Ist Ihr Problem damit gelöst?</p>	Es sind keine weiteren Maßnahmen erforderlich.	<p>Wenn Sie einen Briefumschlag bedrucken, fahren Sie mit Maßnahme 2 fort.</p> <p>Wenn Sie auf anderen Druckmedien als Briefumschlägen drucken, kontaktieren Sie Dell.</p>
<p>2 Überprüfen Sie die zerknitterten Stellen. Liegen die zerknitterten Stellen in einem Bereich von 30 mm Abstand von den vier Umschlagkanten?</p>	Diese Art von zerknitterten Stellen sind normal. Dies ist keine Störung des Druckers.	Fahren Sie mit Maßnahme 3 fort.


Maßnahme	Ja	Nein
3 Legen Sie die Briefumschläge ordnungsgemäß in den Mehrzweckeinzug ein. Einzelheiten finden Sie unter „Einlegen eines Briefumschlags in den Mehrzweckeinzug“. Ist Ihr Problem damit gelöst?	Es sind keine weiteren Maßnahmen erforderlich.	Kontaktieren Sie Dell.

Schäden an der Führungskante des Papiers



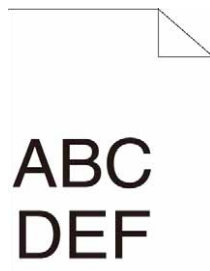
Maßnahme	Ja	Nein
1 Wenn Sie den Mehrzweckeinzug verwenden, drehen Sie das Papier um, und versuchen Sie es erneut. Wenn Sie eines der Fächer verwenden, tauschen Sie das Papier aus, und versuchen Sie es erneut. Ist Ihr Problem damit gelöst?	Es sind keine weiteren Maßnahmen erforderlich.	(Mehrzweckeinzug) Fahren Sie mit Maßnahme 2 fort. (Fächer) Kontaktieren Sie Dell.
2 Tauschen Sie das Papier aus und versuchen Sie es erneut. Ist Ihr Problem damit gelöst?	Es sind keine weiteren Maßnahmen erforderlich.	Fahren Sie mit Maßnahme 3 fort.
3 Verwenden Sie eines der Fächer anstatt des Mehrzweckeinzugs. Ist Ihr Problem damit gelöst?	Es sind keine weiteren Maßnahmen erforderlich.	Kontaktieren Sie Dell.

Papierstau-/Ausrichtungsprobleme

 **HINWEIS:** Einige der nachfolgend aufgeführten Verfahren unter Verwendung der **Tool Box** können auch mittels der Bedienerkonsole oder **Dell Printer Configuration Web Tool** durchgeführt werden. Weitere Information zur Verwendung der Bedienerkonsole und des **Dell Printer Configuration Web Tools** finden Sie unter „Erläuterungen zu den Druckeremenüs“ und „Dell™ Printer Configuration Web Tool“.

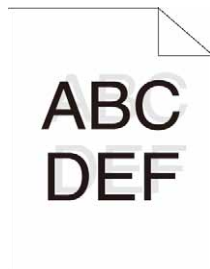
- Der obere oder seitliche Rand ist inkorrekt
- Die Farbregistrierung ist nicht richtig ausgerichtet
- Die Bilder sind schief
- Papierstau in Fach1/im optionalen 550-Blatt-Papiereinzug wegen Fehleinzugs
- Papierstau im Mehrzweckeinzug wegen Fehleinzug
- Regi Papierstau (Exit Sensor An STAU)
- Papierstau im Ausgabebereich (Exit Sensor Aus STAU)
- Papierstau in Fach1/im optionalen 550-Blatt-Papiereinzug wegen Mehrfacheinzugs
- Papierstau am Mehrzweckeinzug wegen Mehrfacheinzugs


Der obere oder seitliche Rand ist inkorrekt



Maßnahme	Ja	Nein
1 Stellen Sie sicher, dass die Ränder in der verwendeten Anwendung richtig eingestellt sind. Ist Ihr Problem damit gelöst?	Es sind keine weiteren Maßnahmen erforderlich.	Kontaktieren Sie Dell.

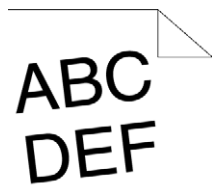
Die Farbregistrierung ist nicht richtig ausgerichtet



Maßnahme	Ja	Nein
1 Passen Sie die Einstellungen der Papiersorte auf dem Druckertreiber an diejenigen des Ausgabefachs an. Ist Ihr Problem damit gelöst?	Es sind keine weiteren Maßnahmen erforderlich.	Fahren Sie mit Maßnahme 2 fort.
2 Führen Sie die automatische Farbregistrierungseinstellung durch. a Drücken Sie auf der Bedienerkonsole die Taste  (Menü) und wählen Sie Admin-Einstellungen → Wartung → Farbreg. einst. → Automatische Korrektur → Start. ODER a Starten Sie die Toolbox und klicken Sie auf Wartung auf der Registerkarte Druckerwartung. b Klicken Sie auf Start unter Automatische Korrektur in Farbregistrierungseinstellung. Ist Ihr Problem damit gelöst?	Es sind keine weiteren Maßnahmen erforderlich.	Fahren Sie mit Maßnahme 3 fort.
3 Gibt es bei Ihnen Ersatz-Trommelpatronen?	Fahren Sie mit Maßnahme 4a fort.	Fahren Sie mit Maßnahme 4b fort.

Maßnahme	Ja	Nein
<p>4a Tauschen Sie die Trommelpatronen aus.</p> <p>a Tauschen Sie die Trommelpatronen aus. Siehe „Austauschen von Trommelpatronen“.</p> <p>b Starten Sie die Toolbox und klicken Sie auf Wartung auf der Registerkarte Druckerwartung.</p> <p>c Klicken Sie auf Start unter Farbregistrierungsdiagramm in Farbregistrierungseinstellungen.</p> <p>Das Farbregistrierungsdiagramm wird ausgedruckt.</p> <p>Ist Ihr Problem damit gelöst?</p>	Es sind keine weiteren Maßnahmen erforderlich.	Kontaktieren Sie Dell.
<p>4b Drucken Sie das Farbregistrierungsdiagramm, und korrigieren Sie die Farbregistrierung manuell.</p> <p>a Starten Sie die Toolbox und klicken Sie auf Wartung auf der Registerkarte Druckerwartung.</p> <p>b Klicken Sie auf Start unter Farbregistrierungsdiagramm drucken in Farbregistrierungseinstellung.</p> <p>Das Farbregistrierungsdiagramm wird ausgedruckt.</p> <p>c Ermitteln Sie die Offset-Werte aus dem Diagramm, und geben Sie in Registrierungseinstellung jeden Wert für Prozess, linke und rechte Farben an. Einzelheiten dazu finden Sie unter „Einstellen der Farbregistrierung“.</p> <p>d Klicken Sie auf Neue Einstellungen anwenden.</p> <p>e Klicken Sie unter Druck Farbregistrierungsdiagramm auf Start, um das Farbregistrierungsdiagramm erneut auszudrucken.</p> <p>Ist Ihr Problem damit gelöst?</p>	Es sind keine weiteren Maßnahmen erforderlich.	Kontaktieren Sie Dell.

Die Bilder sind schief



Maßnahme	Ja	Nein
<p>1 Passen Sie die Papierführungen entsprechend an.</p> <p>Ist Ihr Problem damit gelöst?</p>	Es sind keine weiteren Maßnahmen erforderlich.	Fahren Sie mit Maßnahme 2 fort.
<p>2 Setzen Sie die Transferriemeneinheit gemäß der entsprechenden Vorgaben ein. Siehe „Einsetzen einer Transferriemeneinheit“.</p> <p>Ist Ihr Problem damit gelöst?</p>	Es sind keine weiteren Maßnahmen erforderlich.	Kontaktieren Sie Dell.

Papierstau in Fach1/im optionalen 550-Blatt-Papiereinzug wegen Fehleinzugs

Maßnahme	Ja	Nein
1 Stellen Sie sicher, dass Fach1 oder der optionale 550-Blatt-Papiereinzug ordnungsgemäß eingesetzt ist. Ist Ihr Problem damit gelöst?	Es sind keine weiteren Maßnahmen erforderlich.	Fahren Sie mit der Maßnahme fort, die der Papiersorte der verwendeten Druckmedien entspricht: <ul style="list-style-type: none"> • Dick - 2a • Dünn - 2b • Beschichtet - 2c Wenn Sie anderes Papier als oben angegeben verwenden, fahren Sie fort mit Maßnahme 2d.
2a Verwenden Sie dickes Papier mit einem Gewicht von höchstens 216 g/m ² . Ist Ihr Problem damit gelöst?	Es sind keine weiteren Maßnahmen erforderlich.	Fahren Sie mit Maßnahme 3a fort.
2b Verwenden Sie dünnes Papier mit einem Gewicht von mindestens 60 g/m ² . Ist Ihr Problem damit gelöst?	Es sind keine weiteren Maßnahmen erforderlich.	Fahren Sie mit Maßnahme 3a fort.
2c Legen Sie beschichtetes Papier Blatt für Blatt einzeln ein. Ist Ihr Problem damit gelöst?	Es sind keine weiteren Maßnahmen erforderlich.	Fahren Sie mit Maßnahme 3b fort.
2d Stellen Sie sicher, dass die Druckmedien nicht gewellt sind. Ist Ihr Problem damit gelöst?	Es sind keine weiteren Maßnahmen erforderlich.	Fahren Sie mit Maßnahme 3a fort.
2e Sind die Druckmedien feucht?	Fahren Sie mit Maßnahme 3c fort.	Fahren Sie mit Maßnahme 3a fort.
3a Fächern Sie den Druckmedienstapel auf. Ist Ihr Problem damit gelöst?	Es sind keine weiteren Maßnahmen erforderlich.	Fahren Sie mit Maßnahme 3b fort.
3b Wischen Sie die Rückhalterolle in Fach1 oder im optionalen 550-Blatt-Papiereinzug mit einem mit Wasser angefeuchteten Tuch ab. Ist Ihr Problem damit gelöst?	Es sind keine weiteren Maßnahmen erforderlich.	Fahren Sie mit Maßnahme 4b fort.
3c Drehen Sie die Druckmedien um. Ist Ihr Problem damit gelöst?	Es sind keine weiteren Maßnahmen erforderlich.	Fahren Sie mit Maßnahme 4a fort.
4a Verwenden Sie trockene Druckmedien. Ist Ihr Problem damit gelöst?	Es sind keine weiteren Maßnahmen erforderlich.	Fahren Sie mit Maßnahme 3a fort.
4b Tauschen Sie die Trommelpatronen aus. Ist Ihr Problem damit gelöst?	Es sind keine weiteren Maßnahmen erforderlich.	Kontaktieren Sie Dell.

Papierstau im Mehrzweckeinzug wegen Fehleinzug

Maßnahme	Ja	Nein
1 Stellen Sie sicher, dass der Mehrzweckeinzug ordnungsgemäß eingesetzt ist. Ist Ihr Problem damit gelöst?	Es sind keine weiteren Maßnahmen erforderlich.	Fahren Sie mit der Maßnahme fort, die der Papiersorte der verwendeten Druckmedien entspricht: <ul style="list-style-type: none"> • Dick - 2a • Dünn - 2b • Beschichtet - 2c • Umschlag - 2d Beim manuellen Duplexdruck fahren Sie mit Maßnahme 2e fort. Wenn Sie ein anderes Papier als die genannten Sorten verwenden und keinen Duplexdruck durchführen, fahren Sie mit Maßnahme 2f fort.
2a Verwenden Sie dickes Papier mit einem Gewicht von höchstens 216 g/m ² . Ist Ihr Problem damit gelöst?	Es sind keine weiteren Maßnahmen erforderlich.	Fahren Sie mit Maßnahme 3a fort.
2b Verwenden Sie dünnes Papier mit einem Gewicht von mindestens 60 g/m ² . Ist Ihr Problem damit gelöst?	Es sind keine weiteren Maßnahmen erforderlich.	Fahren Sie mit Maßnahme 3a fort.
2c Legen Sie beschichtetes Papier Blatt für Blatt einzeln ein. Ist Ihr Problem damit gelöst?	Es sind keine weiteren Maßnahmen erforderlich.	Fahren Sie mit Maßnahme 3b fort.
2d Stellen Sie sicher, dass der Briefumschlag ordnungsgemäß in den Mehrzweckeinzug eingelegt ist, wie unter „Einlegen eines Briefumschlags in den Mehrzweckeinzug“ beschrieben. Ist Ihr Problem damit gelöst?	Es sind keine weiteren Maßnahmen erforderlich.	Fahren Sie mit Maßnahme 3c fort.
2e Stellen Sie sicher, dass die Druckmedien nicht gewellt sind.	Es sind keine weiteren Maßnahmen erforderlich.	Fahren Sie mit Maßnahme 3a fort.
2f Sind die Druckmedien feucht?	Fahren Sie mit Maßnahme 3d fort.	Fahren Sie mit Maßnahme 3a fort.
3a Fächern Sie den Druckmedienstapel auf. Ist Ihr Problem damit gelöst?	Es sind keine weiteren Maßnahmen erforderlich.	Fahren Sie mit Maßnahme 3b fort.
3b Wischen Sie die Rückhalterolle im Mehrzweckeinzug mit einem mit Wasser angefeuchteten Tuch ab. Ist Ihr Problem damit gelöst?	Es sind keine weiteren Maßnahmen erforderlich.	Fahren Sie mit Maßnahme 4b fort.

Maßnahme	Ja	Nein
3c Wenn der Umschlag verformt ist, biegen Sie ihn gerade, oder verwenden Sie einen anderen Umschlag. Ist Ihr Problem damit gelöst?	Es sind keine weiteren Maßnahmen erforderlich.	Fahren Sie mit Maßnahme 3a fort.
3d Drehen Sie die Druckmedien um. Ist Ihr Problem damit gelöst?	Es sind keine weiteren Maßnahmen erforderlich.	Fahren Sie mit Maßnahme 4a fort.
4a Verwenden Sie trockene Druckmedien. Ist Ihr Problem damit gelöst?	Es sind keine weiteren Maßnahmen erforderlich.	Fahren Sie mit Maßnahme 3a fort.
4b Tauschen Sie die Trommelpatronen aus. Ist Ihr Problem damit gelöst?	Es sind keine weiteren Maßnahmen erforderlich.	Kontaktieren Sie Dell.

Regi Papierstau (Exit Sensor An STAU)

Maßnahme	Ja	Nein
1 Stellen Sie sicher, dass die Trommelpatronen ordnungsgemäß eingesetzt wurden. Ist Ihr Problem damit gelöst?	Es sind keine weiteren Maßnahmen erforderlich.	Fahren Sie mit Maßnahme 2 fort.
2 Tauschen Sie die Trommelpatronen aus. Siehe „Austauschen von Trommelpatronen“. Ist Ihr Problem damit gelöst?	Es sind keine weiteren Maßnahmen erforderlich.	Fahren Sie mit Maßnahme 3 fort.
3 Vergewissern Sie sich, dass die Fixiereinheit ordnungsgemäß eingesetzt ist. Ist Ihr Problem damit gelöst?	Es sind keine weiteren Maßnahmen erforderlich.	Fahren Sie mit Maßnahme 4 fort.
4 Tauschen Sie die Fixiereinheit aus. <ul style="list-style-type: none"> a Tauschen Sie die Fixiereinheit aus. Siehe „Austauschen der Fixiereinheit“. b Nachdem Sie die Fixiereinheit ausgetauscht haben, klicken Sie auf der Registerkarte Diagnose auf Diagramme drucken. c Klicken Sie auf Horizontalabstand-Konfigurierungsdiagramm. Das Horizontalabstand-Konfigurierungsdiagramm wird ausgedruckt. Ist Ihr Problem damit gelöst?	Es sind keine weiteren Maßnahmen erforderlich.	Fahren Sie mit Maßnahme 5 fort.
5 Stellen Sie sicher, dass die Transferriemeneinheit ordnungsgemäß eingesetzt ist. Ist Ihr Problem damit gelöst?	Es sind keine weiteren Maßnahmen erforderlich.	Fahren Sie mit Maßnahme 6 fort.
6 Austauschen des Zweit-BTR, der Transferriemeneinheit und der Rückhalterolle. <ul style="list-style-type: none"> a Austauschen des Zweit-BTR, der Transferriemeneinheit und der Rückhalterolle. Siehe „Austauschen der Transferriemeneinheit, der Übertragungswalze (ÜT-Walze) und der Rückhalterolle“. b Nachdem Sie den Zweit-BTR, die Transferriemeneinheit und die Rückhalterolle ausgetauscht haben, klicken Sie auf der Registerkarte Diagnose auf Diagramme drucken. c Klicken Sie auf Horizontalabstand-Konfigurierungsdiagramm. Das Horizontalabstand-Konfigurierungsdiagramm wird ausgedruckt. Ist Ihr Problem damit gelöst?	Es sind keine weiteren Maßnahmen erforderlich.	Kontaktieren Sie Dell.

Papierstau im Ausgabebereich (Exit Sensor Aus STAU)

Maßnahme	Ja	Nein
1 Stellen Sie sicher, dass die Fixiereinheit ordnungsgemäß eingesetzt ist. Ist Ihr Problem damit gelöst?	Es sind keine weiteren Maßnahmen erforderlich.	Fahren Sie mit Maßnahme 2 fort.
2 Tauschen Sie die Fixiereinheit aus. a Tauschen Sie die Fixiereinheit aus. Siehe „Austauschen der Fixiereinheit“. b Nachdem Sie die Fixiereinheit ausgetauscht haben, klicken Sie auf der Registerkarte Diagnose auf Diagramme drucken . c Klicken Sie auf Horizontalabstand-Konfigurierungsdiagramm . Das Horizontalabstand-Konfigurierungsdiagramm wird ausgedruckt. Ist Ihr Problem damit gelöst?	Es sind keine weiteren Maßnahmen erforderlich.	Kontaktieren Sie Dell.

Papierstau in Fach1/im optionalen 550-Blatt-Papiereinzug wegen Mehrfacheinzugs

Maßnahme	Ja	Nein
1 Stellen Sie sicher, dass Fach1 oder der optionale 550-Blatt-Papiereinzug ordnungsgemäß eingesetzt ist. Ist Ihr Problem damit gelöst?	Es sind keine weiteren Maßnahmen erforderlich.	Wenn Sie beschichtetes Papier verwenden, fahren Sie mit Maßnahme 2 fort. Wenn Sie eine andere Druckmediensorte verwenden, fahren Sie mit Maßnahme 3 fort.
2 Legen Sie beschichtetes Papier Blatt für Blatt einzeln ein. Ist Ihr Problem damit gelöst?	Es sind keine weiteren Maßnahmen erforderlich.	Fahren Sie mit Maßnahme 4 fort.
3 Verwenden Sie trockene Druckmedien. Ist Ihr Problem damit gelöst?	Es sind keine weiteren Maßnahmen erforderlich.	Fahren Sie mit Maßnahme 4 fort.
4 Fächern Sie den Druckmedienstapel auf. Ist Ihr Problem damit gelöst?	Es sind keine weiteren Maßnahmen erforderlich.	Fahren Sie mit Maßnahme 5 fort.
5 Wischen Sie die Rückhalterolle in Fach1 oder im optionalen 550-Blatt-Papiereinzug, in dem der Mehrfacheinzug aufgetreten ist, mit einem mit Wasser angefeuchteten Tuch ab. Ist Ihr Problem damit gelöst?	Es sind keine weiteren Maßnahmen erforderlich.	Kontaktieren Sie Dell.

Papierstau am Mehrzweckezug wegen Mehrfacheinzugs

Maßnahme	Ja	Nein
1 Überprüfen Sie, welche Mediensorte Sie verwenden. Wenn Sie beschichtetes Papier verwenden, fahren Sie mit Maßnahme 2 fort. Wenn Sie eine andere Druckmediensorte verwenden, fahren Sie mit Maßnahme 3 fort.	-	-

Maßnahme	Ja	Nein
2 Legen Sie beschichtetes Papier Blatt für Blatt einzeln ein. Ist Ihr Problem damit gelöst?	Es sind keine weiteren Maßnahmen erforderlich.	Fahren Sie mit Maßnahme 4 fort.
3 Verwenden Sie trockene Druckmedien. Ist Ihr Problem damit gelöst?	Es sind keine weiteren Maßnahmen erforderlich.	Fahren Sie mit Maßnahme 4 fort.
4 Fächern Sie den Druckmedienstapel auf. Ist Ihr Problem damit gelöst?	Es sind keine weiteren Maßnahmen erforderlich.	Fahren Sie mit Maßnahme 5 fort.
5 Wischen Sie die Rückhalterolle in dem Mehrzweckeinzug, in dem der Mehrfacheinzug aufgetreten ist, mit einem leicht mit Wasser befeuchteten Tuch ab. Ist Ihr Problem damit gelöst?	Es sind keine weiteren Maßnahmen erforderlich.	Kontaktieren Sie Dell.

Geräusch

Maßnahme	Ja	Nein
1 Um die Ursache der Geräusche festzulegen, sollten Sie eine Automatische Registrierungseinstellung vornehmen. Ist Ihr Problem damit gelöst?	Es sind keine weiteren Maßnahmen erforderlich.	Fahren Sie mit Maßnahme 2 fort.
2 Austauschen der Transferriemeneinheit, der ÜT-Walze und der Rückhalterolle. <ul style="list-style-type: none"> a Austauschen der Transferriemeneinheit, der ÜT-Walze und der Rückhalterolle. Siehe „Austauschen der Transferriemeneinheit, der Übertragungswalze (ÜT-Walze) und der Rückhalterolle“. b Klicken sie nach dem Ersetzen der Transferriemeneinheit, der ÜT-Walze und der Rückhalterolle auf Diagramme drucken auf der Registerkarte Diagnose. c Klicken Sie auf Horizontalabstand-Konfigurierungsdiagramm. Das Horizontalabstand-Konfigurierungsdiagramm wird ausgedruckt. Ist Ihr Problem damit gelöst?	Es sind keine weiteren Maßnahmen erforderlich.	Fahren Sie mit Maßnahme 3 fort.
3 Tauschen Sie die Fixiereinheit aus. <ul style="list-style-type: none"> a Tauschen Sie die Fixiereinheit aus. Siehe „Austauschen der Fixiereinheit“. b Nachdem Sie die Fixiereinheit ausgetauscht haben, klicken Sie auf der Registerkarte Diagnose auf Diagramme drucken. c Klicken Sie auf Horizontalabstand-Konfigurierungsdiagramm. Das Horizontalabstand-Konfigurierungsdiagramm wird ausgedruckt. Ist Ihr Problem damit gelöst?	Es sind keine weiteren Maßnahmen erforderlich.	Fahren Sie mit Maßnahme 4 fort.
4 Tauschen Sie den Alttonerbehälter aus. Ist Ihr Problem damit gelöst?	Es sind keine weiteren Maßnahmen erforderlich.	Fahren Sie mit Maßnahme 5 fort.
5 Tauschen Sie die Trommelpatronen aus. Ist Ihr Problem damit gelöst?	Es sind keine weiteren Maßnahmen erforderlich.	Fahren Sie mit Maßnahme 6 fort.

Maßnahme	Ja	Nein
6 Tauschen Sie die Tonerkassette (K) aus. Siehe „Austauschen der Tonerkassetten“.	Es sind keine weiteren Maßnahmen erforderlich. (Die Tonerkassette (K), die Sie verwenden, ist beschädigt. Ersetzen Sie sie durch eine neue.)	Fahren Sie mit Maßnahme 7 fort.
7 Tauschen Sie die Tonerkassette (Y) aus. Siehe „Austauschen der Tonerkassetten“.	Es sind keine weiteren Maßnahmen erforderlich. (Die Tonerkassette (Y), die Sie verwenden, ist beschädigt. Ersetzen Sie sie durch eine neue.)	Fahren Sie mit Maßnahme 8 fort.
8 Tauschen Sie die Tonerkassette (M) aus. Siehe „Austauschen der Tonerkassetten“.	Es sind keine weiteren Maßnahmen erforderlich. (Die Tonerkassette (M), die Sie verwenden, ist beschädigt. Ersetzen Sie sie durch eine neue.)	Fahren Sie mit Maßnahme 9 fort.
9 Tauschen Sie die Tonerkassette (C) aus. Siehe „Austauschen der Tonerkassetten“.	Es sind keine weiteren Maßnahmen erforderlich. (Die Tonerkassette (C), die Sie verwenden, ist beschädigt. Ersetzen Sie sie durch eine neue.)	Kontaktieren Sie Dell.

Problem mit dem digitalen Zertifikat

Symptom	Ursache	Maßnahme
Die Einstellung für die LDAP-SSL/TLS-Kommunikation und die Taste „Signiertes Zertifikat hochladen“ werden nicht angezeigt.	Die in dem Drucker installierte optionale Festplatte ist nicht verschlüsselt.	Vergewissern Sie sich, dass die optionale Festplatte ordnungsgemäß angeschlossen ist, und vergewissern Sie sich des Weiteren, dass die Datenverschlüsselung über die Bedienerkonsole oder über Dell Printer Configuration Web Tool aktiviert ist.
Die Taste „Zertifikatimport“ ist deaktiviert.	Die SSL-Kommunikation ist deaktiviert.	Erstellen Sie ein selbstsigniertes Zertifikat und aktivieren Sie SSL.
Die Taste „Zertifikinformationen“ ist deaktiviert.		

Symptom	Ursache	Maßnahme
Das Zertifikat kann nicht importiert werden.	Die Zeiteinstellung ist nicht korrekt.	Bestätigen Sie die Gültigkeitsdauer des Zertifikats sowie die Zeiteinstellung des Geräts.
	Die Zertifikatdatei ist falsch.	Vergewissern Sie sich, dass das Passwort korrekt eingegeben wurde. Überprüfen Sie, ob es sich bei dem Dateityp um PKCS#7/#12 oder x509CACert handelt (Erweiterung: p7b/p12/pfx/cer/crt).
		Überprüfen Sie, ob die Attributinformationen (Verwendung des Schlüssels/Erweiterte Verwendung des Schlüssels) des zu importierenden Zertifikats korrekt eingestellt sind.
	Der Browser ist falsch.	Verwenden Sie Internet Explorer.
016-404 wird angezeigt, wenn die Einstellung der Verschlüsselung der optionalen Festplatte „Aus“ lautet.	Die optionale Festplatte wird formatiert und die Zertifikatdaten werden gelöscht, wenn die Einstellung der Verschlüsselung der optionalen Festplatte „Aus“ lautet. Da ein Zertifikat erforderlich ist und die Sicherheitsfunktion bei einem späteren Neustart des Geräts nicht aktiviert werden kann, wird 016-404 angezeigt und die Sicherheitseinstellung muss initialisiert werden. Die Ursache ist dieselbe wie beim Formatieren oder Entfernen der optionalen Festplatte.	Nach dem Initialisieren können Sie das Zertifikat importieren und die Sicherheitseinstellungen wieder aktivieren. Die Ursache ist dieselbe wie beim Formatieren der optionalen Festplatte.
Beim Formatieren der optionalen Festplatte wird 016-404 angezeigt.		
Die Sicherheit wird auf „Aus“ gestellt, wenn die Verschlüsselung der optionalen Festplatte auf „Aus“ gestellt wird.		
Die Sicherheit wird „Aus“ gestellt, wenn die optionale Festplatte formatiert wird.		
Ein Zertifikat wird gelöscht, wenn die Einstellung der Verschlüsselung der optionalen Festplatte auf „Aus“ gestellt wird.		
Ein Zertifikat wird gelöscht, wenn die optionale Festplatte formatiert wird.		
Ein Zertifikat kann nicht auf „Zertifikatdetails“ gesetzt werden.	Die Gültigkeitsdauer ist ungültig.	Die Gültigkeitsdauer des Zertifikats ist ungültig. Überprüfen Sie, ob die Zeiteinstellung des Geräts korrekt ist, und ob die Gültigkeitsdauer des Zertifikats abgelaufen ist.
	Der Zertifikatspfad ist ungültig.	Die Zertifikatskette (Pfadvalidierung) des importierten Zertifikats ist möglicherweise nicht korrekt validiert. Überprüfen Sie, ob alle hochrangigen Zertifikate (vertrauenswürdig/zwischengeschaltet) importiert und nicht gelöscht wurden, und ob die Gültigkeitsdauer abgelaufen ist.
Obwohl ein Zertifikat importiert wurde, wird es nicht angezeigt, wenn „Lokales Gerät“ ausgewählt wird.	Die Art des Zertifikats ist inkorrekt.	Um ein Zertifikat zur Verwendung mit dem Gerät (eigenes Gerät) zu importieren, importieren Sie den geheimen Schlüssel und ein Zertifikat des Formats PKCS#12 (p12/pfx) als Paar.

Symptom	Ursache	Maßnahme
Die Servervalidierung funktioniert nicht richtig.	Die Zertifikatskette ist beim Importieren inkorrekt.	Obwohl ein Stammzertifikat (vertrauenswürdigen Zertifikat) zur Verwendung mit der Serverauthentifizierung verwendet wird, kann bei der Validierung eines Pfads ein zwischengeschaltetes Zertifikat erforderlich sein. Beim Ausführen einer Zertifikatsdatei mit der Zertifizierungsbehörde erstellen Sie das Zertifikat mit einem Format, das alle Pfade enthält und importieren es dann.
Eine digitale Signatur kann mit der IPsec-Einstellung nicht ausgewählt werden.	Das Zertifikat kann nicht zugeordnet werden.	Entweder wurde das Zertifikat nicht importiert oder es wurde für die Verwendung mit der digitalen Signatur von IPsec nicht zugeordnet. Weitere Informationen zum Einstellen eines Zertifikats von IPsec finden Sie unter „Einrichten des Zertifikats im Modus IPsec Digitale Signatur“.

Probleme mit installiertem optionalem Zubehör

Eine Option funktioniert nach der Installation nicht ordnungsgemäß oder fällt aus:

- Schalten Sie den Drucker aus, warten Sie 10 Sekunden, und schalten Sie den Drucker dann wieder ein. Wenn das Problem dadurch nicht behoben wird, trennen Sie die Kabelverbindungen des Druckers, und überprüfen Sie die Verbindung zwischen der Option und dem Drucker.
- Drucken Sie den Druckereinstellungsbericht aus, und überprüfen Sie, ob die Option in der Liste der installierten Optionen aufgeführt ist. Wenn die Option nicht aufgeführt ist, installieren Sie sie erneut. Siehe „Bericht / Liste“.
- Vergewissern Sie sich, dass die Option im verwendeten Druckertreiber ausgewählt ist.

In der folgenden Tabelle sind Druckeroptionen und Maßnahmen zur Lösung damit verbundener Probleme aufgeführt. Wenn die vorgeschlagene Maßnahme das Problem nicht löst, wenden Sie sich an den Kundendienst.

Problem	Maßnahme
550-Blatt-Papiereinzug	<ul style="list-style-type: none"> • Vergewissern Sie sich, dass der 550-Blatt-Papiereinzug ordnungsgemäß in den Drucker eingesetzt ist. Setzen Sie den Einzug wieder ein. Siehe „Entfernen des optionalen 550-Blatt-Papiereinzugs“ und „Installieren des optionalen 550-Blatt-Papiereinzugs“. • Stellen Sie sicher, dass die Druckmedien richtig eingelegt sind. Weitere Informationen finden Sie unter „Einlegen von Druckmedien in Fach1 und in den optionalen 550-Blatt-Papiereinzug“.
Speichermodul	<ul style="list-style-type: none"> • Vergewissern Sie sich, dass das Speichermodul sicher mit dem Speicheranschluss verbunden ist.
Festplatte	<ul style="list-style-type: none"> • Stellen Sie sicher, dass die Festplatte fest in den richtigen Steckplatz eingesetzt ist.
WLAN-Adapter	<ul style="list-style-type: none"> • Stellen Sie sicher, dass der WLAN-Adapter fest in den richtigen Steckplatz eingesetzt ist.

Andere Probleme

Problem	Maßnahme
Kondensation ist innerhalb des Druckers aufgetreten.	Dies geschieht üblicherweise innerhalb einiger Stunden, nachdem die Raumheizung im Winter eingeschaltet wurde. Das Problem tritt ebenfalls auf, wenn der Drucker in einer Umgebung mit einer relativen Luftfeuchtigkeit von 85 % oder mehr betrieben wird. Verringern Sie die Luftfeuchtigkeit, oder stellen Sie den Drucker in einer geeigneten Umgebung auf.

Kontaktaufnahme mit dem Kundendienst

Wenn Sie beim Kundendienst anrufen, sollten Sie eine Problembeschreibung oder die angezeigte Fehlermeldung bereithalten.

Sie benötigen den Modelltyp und das Service-Kennzeichen Ihres Druckers. Sie finden diese Informationen auf dem Aufkleber, der innen auf der Frontabdeckung Ihres Druckers angebracht ist.

Anhang

Anhang.....	417
Index.....	421

Anhang

Dell™ Kundendienstrichtlinie

Der durch Techniker unterstützte Kundendienst erfordert die Kooperation und Mitarbeit des Kunden bei der Problemlösung und sorgt für die Wiederherstellung der ursprünglichen, von Dell bereitgestellten Konfiguration des Betriebssystems, des Anwendungsprogramms und der Hardwaretreiber sowie für die Überprüfung der ordnungsgemäßen Funktionalität des Druckers und sämtlicher von Dell installierter Hardware. Zusätzlich zu dem durch Techniker unterstützten Kundendienst steht ein Online-Kundendienst über den Dell Support zur Verfügung. Weitere Kundendienstoptionen sind gegen Gebühr verfügbar.

Dell stellt einen begrenzten Kundendienst für den Drucker und sämtliche von Dell installierte Software und Peripheriegeräte bereit. Unterstützung für Software und Peripheriegeräte von Drittanbietern stellt der jeweilige Hersteller, darunter für Material, das über Software & Peripherals (DellWare), ReadyWare und Custom Factory Integration (CFI/DellPlus) erworben und/oder installiert wurde.

Online-Kundendienst

Informationen über Dell Produkte und Dienstleistungen finden Sie auf den folgenden Websites:

- www.dell.com
- www.dell.com/ap (nur für den asiatisch-pazifischen Raum)
- www.dell.com/jp (nur Japan)
- www.euro.dell.com (nur Europa)
- www.dell.com/la (Lateinamerika und Karibik)
- www.dell.ca (nur Kanada)

Sie können über die folgenden Websites und E-Mail-Adressen Kontakt mit dem Dell Support aufnehmen:

- Dell Support - Websites
 - support.dell.com
 - support.jp.dell.com (nur Japan)
 - support.euro.dell.com (nur Europa)
- Dell Support – E-Mail-Adressen
 - mobile_support@us.dell.com
 - support@us.dell.com
 - la-techsupport@dell.com (nur Lateinamerika und Karibik)
 - apsupport@dell.com (nur für den asiatisch-pazifischen Raum)
- Dell Marketing und Vertrieb – E-Mail-Adressen
 - apmarketing@dell.com (nur für den asiatisch-pazifischen Raum)
 - sales_canada@dell.com (nur Kanada)
- FTP-Zugang (File Transfer Protocol)
 - ftp.dell.com

Melden Sie sich als Benutzer `anonymous` an, und verwenden Sie Ihre E-Mail-Adresse als Passwort.

Richtlinie zur Gewährleistung und Rückgabe

Die Dell Computer Corporation („Dell“) stellt ihre Hardwareprodukte aus Teilen und Komponenten her, die neu oder wie neu gemäß den geltenden Industriestandards sind. Weitere Informationen über die Dell-Garantie für Ihren Drucker entnehmen Sie bitte der Supportwebsite support.dell.com.

Recyclinginformationen

Es wird empfohlen, dass die Kunden ihre gebrauchten Computerhardwarekomponenten, Monitore, Drucker und andere Peripheriegeräte auf eine umweltfreundliche Weise entsorgen. Mögliche Verfahren beinhalten die Wiederverwendung von Teilen oder ganzen Produkten und das Recycling von Produkten, Komponenten und/oder Werkstoffen.

Einzelheiten zu den weltweiten Recyclingprogrammen von Dell finden Sie unter www.dell.com/recyclingworldwide.

Kontaktaufnahme mit Dell

Sie erreichen die Dell Supportwebsite unter support.dell.com. Wählen Sie auf der Seite WELCOME TO DELL SUPPORT Ihr Land aus und machen Sie die geforderten Angaben, um Zugang zu Hilfetools und Informationen zu erhalten.

Sie können über folgende Adressen elektronisch Kontakt mit Dell aufnehmen:

- World Wide Web
www.dell.com
www.dell.com/ap (nur für den asiatisch-pazifischen Raum)
www.dell.com/jp (nur Japan)
www.euro.dell.com (nur Europa)
www.dell.com/la (Lateinamerika und Karibik)
www.dell.ca (nur Kanada)
- FTP-Zugang (File Transfer Protocol)
[ftp.dell.com](ftp://ftp.dell.com)
Melden Sie sich als Benutzer „anonymous“ an, und verwenden Sie Ihre E-Mail-Adresse als Passwort.
- Elektronischer Kundendienst
mobile_support@us.dell.com
support@us.dell.com
la-techsupport@dell.com (nur Lateinamerika und Karibik)
apsupport@dell.com (nur für den asiatisch-pazifischen Raum)
support.jp.dell.com (nur Japan)
support.euro.dell.com (nur Europa)
- Elektronischer Kostenvoranschlag
apmarketing@dell.com (nur für den asiatisch-pazifischen Raum)
sales_canada@dell.com (nur Kanada)

Index

Ziffern

1000Base-T Voll-Duplex, 157
100Base-TX Halb-Duplex, 157
100Base-TX Voll-Duplex, 157
10Base-T Halb-Duplex, 157
10Base-T Voll-Duplex, 157
2. ÜT-Walze einstellen, 138, 147, 222
4-Farben-Konfigurierungsdiagramm, 193
802.1x, 155, 173
802.1x konfigurieren, 173

A

A4, 246
A4<>-Brief (Schalter), 184, 215
A5, 246
Abbrechen eines Druckjobs, 258
Abdeckung, 133
Abdeckung auf der linken Seite, 28
Abdeckung auf der rechten Seite, 27
Abgeschlossene Jobs, 126, 134
Abmessungen, 323
Ad-Hoc, 166
Admin-Einstellungen, 197
Administratorkonto, 165
AirPrint, 154, 167, 269
Aktivposten-Markennummer, 123, 133
Aktualisieren, 130
Aktualisierungstool, 277
Alle Töne, 135, 142
Allgemeine Informationen, 156
Alttonerbehälter, 27, 348
Andere Probleme, 415
Ändern von Druckereinstellungen, 130, 271

Anhang, 419
Anmeldefehler, 146
Anpassen der Anzeigesprache, 121
Anpassen der Fixiereinheit, 139, 148, 222
Anschließen des Druckers, 65
Anschließen eines lokalen Druckers, 66
Anzeige des Dell Configuration Web Tool, 191
Anzeige probleme, 387
Aufbewahren von Druckmedien, 246, 257, 330
Aufbewahrung von Verbrauchsmaterialien, 330
Auftragszeitüberschreitung, 136, 142, 178, 183, 214
Ausbau der optionalen Festplatte, 369
Ausbau des Optionalen
 550-Blatt-Papiereinzugs, 365
Ausgabeergebnis, 134
Ausgabefachverlängerung, 27
Ausgabefarbe, 138, 182, 192
Ausgabeformat, 137
Ausrichtung, 136, 143, 198
Ausrichtungsdiagramm, 193
Auswählen von Briefbögen, 243
Auswählen von vorgelochtem Papier, 243
Auswählen vorgedruckter Formulare, 243
Authentifizierungsfehler-Trap, 164
Authentifizierungssystem, 291
Auto Color To Mono Print, 219
AutoIP, 209
Autom. Registrierungseinst., 139, 148, 179
Autom.Protok.dr, 135, 142, 178, 184, 216
Autom.Reg.einst, 223
Automatisch korrigieren, 149, 186
Auto-Reset, 136, 142, 178, 183

B

B5, 246
Bannerseitenposition, 136, 142, 178, 184
Bed.konsol-Sprache, 190, 232
Bedienerkonsole, 27, 29
Bedienfeld-Sprache, 135, 142
Bedienkonsole, 209
Beidseitig, 136-138
Beidseitiges Drucken, 182
Berichte, 141, 196
Beschichtet, 138-139, 148, 222-223
Beschichtet dick, 138-139, 148, 222-223
BESCHRÄNKTE RECHTE DER REGIERUNG
DER VEREINIGEN STAATEN, 17
Beseitigen von Papierstaus, 371
 aus dem Mehrzweckeinzug (Multipurpose Feeder,
 MPF), 372
 aus dem optionalen 550-Blatt-Papiereinzug, 382
 aus der Fixiereinheit, 376
 in Fach1, 374
Besitzer, 134
Bestellen von Verbrauchsmaterial, 31, 329
Betrieb, 324
Bildverbesser., 137, 144
Bitmap-Schriftarten, 311
Bonjour (mDNS), 154, 157
BOOTP, 209
Briefkopf beidseitig, 136, 142, 178, 185

C

C5, 246
ColorTrack, 289
ColorTrack-Einstellungen, 289
ColorTrack-Fehlerbericht, 139, 291
ColorTrack-Modus, 139, 290

D

Datenverschlüsselung, 297
Datum einst., 139, 179, 183
Datumsformat, 139, 179, 183
Deaktivieren der Tafelsperre, 239
Deckblatt – Papierfach festlegen, 136, 142, 178
Deckel, 138-139, 148, 222-223
Deckel dick, 138-139, 148, 222-223
Dell ColorTrack, 139, 174, 289
Dell Kundendienststrichtlinie, 419
Dell Printer Configuration Web Tool, 123
 Format der Seitenanzeige, 128
Dell Service-Kennzeichennummer, 133
Dell Supportwebsite, 22
Dell Verwaltungssystem für
 Verbrauchsmaterialien, 275
DHCP, 209
Diagramm Farbstreifenerkennung, 193
Dienstprogramm für Druckereinstellungen, 276
Digitale Zertifikate, 297
DIMM-Größe, 323
DL, 246
DNS, 152, 159
Doppelbildkonfigurierungsdiagramm, 193
Dreh an kurz Kante, 261
Dreh an lang Kante, 261
Druck öffentliche Mailbox, 234, 263
Druck private Mailbox, 233, 263
Druck, Farbregistrierungsdiagramm, 186
Drucken, 257
Druckereinstellungen, 126, 134, 141, 180, 195
Druckereinstellungen kopieren, 127, 129,
 173-174
Druckereinstellungsbericht kopieren, 174
Druckereinstellungsseite, 141
Druckerereignisse, 133
Druckerinformation, 127, 129, 133
Druckerjobs, 126, 129, 134

Druckerpapier, 241
 Druckerrevisionsstufen, 134
 Drucker-Seitenzähler, 174
 Drucker-Seriennummer, 133
 Druckersoftware, 275
 Druckerspezifikationen, 323
 Druckerstatus, 126, 129, 132
 Druckertreiber, 107, 109, 295
 Druckertyp, 133
 Druckerwartung, 147
 Druckgeschwindigkeit, 133
 Druckjob abbrechen
 Von Ihrem Computer, 258
 Druckmedien, 241, 329
 quelle, 250
 Druckmodus, 137
 Drucknummer, 134
 Druckprobleme, 387
 Druckseite, 250
 Druckserver rücksetzen, 168
 Druckserverberichte, 151
 Druckserver-Einrichtungsseite, 151
 Druckservereinstellungen, 126, 129, 151, 156,
 191
 Druckstatusfenster, 275
 Druck-Treiber / Fern-Client-Konto, 165
 Druckvolumen, 127, 129, 174
 Druckzähler, 141, 180
 Druckzählerinitialisierung, 186, 224
 Duplexeinheit, 28

E

Einbinden in das Netzwerk, 67
 Eingeben der Werte, 360
 Einlegen von Briefbögen, 249
 Einlegen von Druckmedien, 249
 Fach1 und optionaler 550-Blatt-Papiereinzug, 249

Mehrzweckeeinzug (Multipurpose Feeder,
 MPF), 251
 Einlegen von Papier, 75
 Einrichtung einer Direktverbindung, 80
 Einrichtung einer Netzwerkverbindung, 82
 Einsetzen des optionalen Speichermoduls, 37
 Einsparen von Verbrauchsmaterial, 329
 Einstellen der Farbbregistrierung, 358
 Einstellungen rücksetzen, 130
 Einzelheiten, 133
 E-Mail-Servereinstellungen, 156, 162
 E-Mail-Warneinstellungen, 156, 162
 E-Mail-Warnung, 127, 129, 157, 161, 210
 E-Mail-Warnung-Einrichtungsseite, 155
 E-Mail-Warnungseinrichtung, 123
 Empfohlenes Papier, 242
 Emulationen, 324
 Endzeit, 146
 Energiespartimer, 182, 212
 Energiespartimer - Auto-Aus-Timer, 178, 212
 Energiespartimer – Ruhezustand, 178
 Energiespartimer – Standby, 178
 Entfernen des optionalen WLAN-Adapters, 367
 Entfernen von optionalen
 Speichermodulen, 363
 Entfernen von Optionen, 363
 Entwurfmodus, 137, 144
 Entwurfsmodus, 202
 Ereignis-Bedienungstafel, 128
 Ermitteln der Werte, 358
 Erneute Eingabe des Passworts, 145
 Ersatzfach, 136, 142, 178, 184, 218
 Ethernet, 151, 157, 325
 Ethernet-Anschluss, 28, 65, 67
 Etikett, 138-139, 148, 179, 185, 222-223, 245
 EWS, 210
 EWS-Einstellungen, 157
 Executive, 246

Express-Servicecode, 133
Externe Authentifizierung, 289

F

Fach1, 27, 372, 374
Facheinstellung, 127, 140, 176, 227
Farb-/Schwarzweißdruck automat., 219
Farbreg.diagramm, 149
Farbreg.einst., 223
Farbregistrierungsdiagramm, 358
Farbregistrierungs-einstellung, 149, 186
Farbtestseite, 141, 180, 196
Fehlercodes, 317
Fehlerprotokoll, 141, 180, 196
Fehlerton, 135, 142, 179, 183
Fernauthentifizierung, 291
Feuchtigkeitsbereich (verpackt), 324
Firmware-Version, 134
Fixiereinheit, 28, 338, 372, 376
Folio, 246
Format der Seitenanzeige, 128
Formularstrich, 136, 143, 201
Frontabdeckung, 27
Funknetzeinstellungen, 151, 166
Funktion aktiviert, 145, 226

G

Garantie der Druckqualität, 324
Gastbenutzer, 290
Gateway-Adresse, 158, 180, 191, 209
Gemeinsam genutzter Druck, 93
Gemeinschaftsname, 164
Geradeste Linien, 359
Gespeicherte Dokumente, 141, 180, 196
Gewährleistung, 420
Gewährleistungsinformationen, 22

Google Cloud Print, 154, 167, 269
Grundlegende Druckerprobleme, 387

H

Halbleiterplatte, 178, 184
Hexadezimaler Speicherauszug, 137, 144, 202
Hochformat, 198
Höhenlage, 324
Höhenlage einst., 139, 150, 179, 186
Horizontalabstand-Konfigurierungsdiagramm, 1
93
Host I/F, 134
Host-Bezeichnung, 134, 163
HTTP, 153, 160
HTTP-SSL/TLS-Kommunikation, 299

I

ID, 134
ID-Druck, 136, 142, 178, 184, 216
Informationen zum Drucker, 27
Infrastruktur, 166
Installation der optionalen Festplatte, 59
Installation des optionalen
550-Blatt-Papiereinzugs, 43
Installation eines optionalen
WLAN-Adapters, 48
Installieren des optionalen Zubehörs, 37
Installieren von Optionen, 37
IP-Adresse, 71, 123, 126, 128, 152, 158, 164,
172-173, 180, 191, 209, 292-293
IP-Adressenmodus, 180, 191
IP-Filter (IPv4), 155, 173
IP-Filter-Einrichtungsverfahren, 160
IPP, 153, 157, 159
IPsec, 172, 302
IPsec-Einstellungen, 155, 172
IPv4, 164, 172

IPv6, 128, 152, 159, 164, 172

J

Jobbezeichnung, 134

Jobeingabezeit, 134

Jobliste, 126, 134

Job-Protokoll, 141, 180, 196

Jobstatus, 134

K

Kabel, 325

Kabelnetzwerk

 Ethernet, 206

 IP-Filter, 211

 LAN rücksetzen, 211

 Protokolle, 209

 TCP/IP, 209

Kein Dell-Toner, 139, 179, 186, 225

Kerberos-Server, 291

Kohlefreies Durchschlagpapier, 242

kohlepapierfreies Papier, 242

Kompatibilität mit dem Betriebssystem OS, 323

Konfigurieren des optionalen
 WLAN-Adapters, 51

Konsoleneinstellungen, 141, 180, 195

Konsoleneinstellungsbericht, 121, 141

Kontakt zum Dell-Support, 127, 129

Kontaktperson, 128

Kundendienst, 415

Kundenspez. Papierformat - X, 136, 143

Kundenspez. Papierformat - Y, 136, 143

Kurzhandbuch, 21

L

Langsamer Scan, 358, 360

Layout, 137

LDAP-Authentifizierung, 294

LDAP-Server, 170, 292-293

LDAP-SSL/TLS-Kommunikation, 303-304

Legal, 246

Letter, 246

Linker Frame, 129

Link-Local-Adresse, 180

LPD, 153, 157, 159, 209

M

MAC-Adresse, 166

Manuelle Adresse, 180

Maximale Speichergröße, 323

Mehrfachnutzen, 138, 182, 192, 237, 329

Mehrzweckeeinzug (Multipurpose Feeder,
 MPF), 27, 372

Menge, 136-137, 144, 201

Menü-Einstellungen, 135

Menüoption, 131

MIB-Kompatibilität, 324

Mittels des Dell Printer Configuration Web
 Tools, 126

mm/Zoll, 135, 142, 178, 184

Monarch, 246

Monatliche Einstellungen, 146

MQ-Diagramm, 193

N

NCR, 242

Netzanschluss, 28

Netzfirmware-Version, 134

Netzschalte, 27

Netzwerk, 67

Netzwerktyp, 166

Neues Passwort, 145

NIC NVRAM initialisieren und einen Neustart
 des Druckers durchführen, 168

Nicht registrierter Benutzer, 139

Normal, 138-139, 147-148, 179, 185, 222-223
Normal dick, 138-139, 147-148, 222-223

O

Obere Abdeckung, 27
Oberer Frame, 128
OCR, 242
Online-Hilfe, 127, 129
Optionaler 550-Blatt-Papiereinzug, 27, 372, 382
Optische Zeichenerkennung, 242
Ort, 128, 133
OS, 324
Output Tray, 133

P

Papier, 241
 Eigenschaften, 241
 Fasergehalt, 242
 Faserrichtung, 242
 Feuchtigkeitsgehalt, 242
 Glätte, 241
 Strichstärke, 241
 Wellen, 241
Papierauswahl, 243
Papierfach 1 Benutzerdefiniertes Format – X, 140, 176
Papierfach 1 Benutzerdefiniertes Format – Y, 140, 176
Papierfach 1 Kundenspez. Format - X, 140, 176
Papierfach 1 Kundenspez. Format - Y, 140, 176
Papierfach 1 Papierformat, 140, 176
Papierfach 1 Papiersorte, 140, 176
Papierfach 1, Popup-Anzeige, 176
Papierfach 2 Papierformat, 176
Papierfach 2 Papiersorte, 176
Papierfach auswählen, 138, 182, 192, 236
Papierfacheinstellungen, 129
Papierformat, 136, 143, 197

Papierquelle, 136
Papierstärke, 138, 147, 179, 221
Papierstaubereich, 372
Passwort, 160, 165, 168-170, 173, 290, 294-295
Passwort einstellen, 129
Passwort festlegen, 127, 168
PCL, 197
 Schriftart, 199
PCL 5/PCL 6, 312
PCL-Druckertreiber, 80, 83
PCL-Einstellungen, 136, 143
PCL-Makroliste, 141, 180
PCL-Makrosliste, 195
PCL-Schriftartenliste, 141, 180, 195
PDF-Schriftartenliste, 141, 180
PDL, 324
Peer-to-Peer, 97
Point-and-Print (Zeigen und Drucken), 95
Port9100, 153, 157, 159, 209
Port-Einstellungen, 157
Port-Status, 157
PostScript 3, 312
Power Saver-Zeit – Schlaf, 135, 141
Power Saver-Zeit – Tiefschlaf, 135, 141
Probedruck, 234, 263-264
Probleme mit optionalem Zubehör, 414
Problemlösung, 277, 387
Produktinformationshandbuch, 22
Proxyserver, 155, 168
Prozessorgeschwindigkeit, 134
PS-Druckertreiber, 80, 83

Q

Querformat, 198

R

RAM-Datenträger, 135, 142, 217
RARP, 209
Rechter Frame, 130
Recycling, 139, 148, 222-223
Red Hat, 107
Red Hat Enterprise Linux, 107, 323
Registrierungseinstellung, 186
Relative Luftfeuchtigkeit, 324
Residente Schriftarten, 311
Residente skalierbare Schriftarten, 312
RSA BSAFE, 17
Rückabdeckung, 28
Rückgabe, 420
Rückhalterolle, 339

S

Scheibe Software and Documentation, 21
Schneller Scan, 359
Schnellstart-Dienstprogramm, 276
Schnittstellen, 324
Schriftart, 136, 143, 309
 PCL 5/PCL 6, 312
 Punktgröße, 310
 Schrifttypen und Schriftarten, 309
 Stil, 309
 Strichstärke, 309
 Teilung, 310
Schriftartengröße, 136, 143
Schriftgröße, 200
Schriftsteigung, 136, 143, 200
Schrifttyp, 309
Seitenausrichtung, 250
Seitenführung, 76
Senden eines Druckjobs, 257
Server-Antwort-Time-Out, 291
Service-Code, 22
Service-Kennung, 22

Sichere Einst., 137, 144
Sicherer Druck, 232, 262-263
Sicherheit, 168
Sicherheitseinstellungen, 166
Sicherheitsinformationen, 22
Signalton, 135, 142, 179, 183
Signalton „Kein Papier“, 135, 142
Signalton, Auto-Löschen, 135, 142, 179, 184
Signalton, Betriebsbereitschaft, 135, 142, 179, 183
Signalton, Jobende, 135, 142, 179, 183
Signalton, Konsolenauswahl, 142, 179, 183
Signalton, Konsolenwarnung, 135, 142, 179, 183
Signalton, Papiermangel, 179, 183
Signalton, Tonerangel, 135, 142, 179, 183
Skalierbare Schriftarten, 311
SMB, 154, 157
SNMP, 154, 158
SNMP UDP, 210
SNMP-Konfiguration, 163
So richten Sie den Drucker ein, 22
So verwenden Sie den Drucker, 21
Softwareaktualisierung, 276
Sortierung, 137
Speicher, 323-324
Speicher löschen., 150
Speicheranschluss, 323
Speichergeschwindigkeit, 323
Speicherkapazität, 133
Speichermodul, 363
SSID, 166
SSL/TLS, 155, 170, 303
Standard, 139
Standardfarbe, 137, 144, 202
Standardpapierformat, 136, 142, 178, 184
Standardspeicher, 323
Standard-USB-Direktdruck, 138, 182

Startzeit, 146
Status Monitor Console für Linux, 281
Statusfenster, 277
Status-LED, 119
Statusüberwachungskonsole, 275
Statusüberwachungs-Widget für Macintosh, 277
Steuerplatine, 28
Steuerung der Tafelsperre, 137, 145, 226
Strichabschluss, 137, 144, 202
Stromversorgung, 323
Suche-Time-Out, 170, 294
SUSE, 323
SUSE Linux Enterprise Desktop 10, 110
SUSE Linux Enterprise Desktop 11, 113
Symbolsatz, 136, 143, 200, 315
Systemeinstellungen, 135, 141, 157, 178

T

Tasten der Bedienerkonsole, 119
TCP/IP, 158
TCP/IP-Einstellungen, 152, 158
Teilebezeichnungen, 27
Teilnetzmaske, 180, 191, 209
Telnet, 154, 158, 160
Temperatur, 324
Textdruck, 136, 142, 178, 184, 217
Tonerkassette, 27, 331
Tonerkassette Füllstand, 133
Toolbox, 277
Transferriemeneinheit, 27, 339
Trap-Benachrichtigung, 164
Treiber, 21
Trommelkartusche, 27
Trommelpatrone, 332

U

Übernahme neuer Einstellungen, 130
Überprüfen der IP-Einstellungen, 73
Übersicht der Druckmedien, 246
Uhreinstellungen, 139
Umgebung, 324
Umgebungssensorinformationen einholen, 193
Umschl. Nr.10, 246
Umschlag, 138-139, 148, 222-223, 244
Unterstützte Papierformate, 246
Unterstützte Papiersorten, 247
Unzulässige Papiersorten, 242
URL zur Nachbestellung wählen, 139
USB, 325
USB-Anschluss, 28, 65-66, 136, 143
USB-Direktdruck, 145
USB-Druck, 80
User Setup Disk Creating Tool, 276
ÜT-Walze, 28, 339

V

Verbindungskanal, 166
Verbindungsqualität, 166
Verbindungsspezifikationen, 65, 325
Verbindungstyp, 65, 325
Verbindungsunterbrechung, 159
Verbrauchsmaterialstatus, 329
Verfallsdatum, 146
Verfallsmodus, 146
Verfügbare Zeit einstellen, 146
Vermeiden von Papierstaus, 257, 371
Verschlüsselung, 166
Versorgungsteile bestellen bei., 127, 129
Verwendetes Papier, 174
Vorderer USB-Anschluss, 27
Vorgaben rücks. und Drucker neu starten, 149

Vorgaben rücksetzen, 186
Vorzug, 139

W

Warnmeldung, Tonermangel, 135, 142, 178, 185
Wartung, 329
Web Services on Devices, 267
Web-Link-Anpassung, 139, 150
WEP, 166
Wie Optionen ausgebaut werden können, 363
Wiederholung, 146
WINS, 152, 159
WLAN-Adapter, 48
WLAN-Adapteranschluss, 28
Wo finde ich was, 21
Wöchentliche Einstellungen, 146
WPA-Enterprise, 304, 306
WPA-PSK, 167
WPS-PBC, 55
WPS-PIN, 55
WSD, 153, 160, 267

X

XPS-Druckertreiber, 80, 83

Z

Zahl der Blätter, 134
Zeit einst., 139, 179, 183
Zeit Format, 139, 179, 183
Zeitüberschreitungsfehler, 136, 142, 178, 183
Zeitzone, 139, 179, 183
Ziffernblock, 120
Zugriffsliste, 173
Zuweisen einer IP-Adresse, 71

