




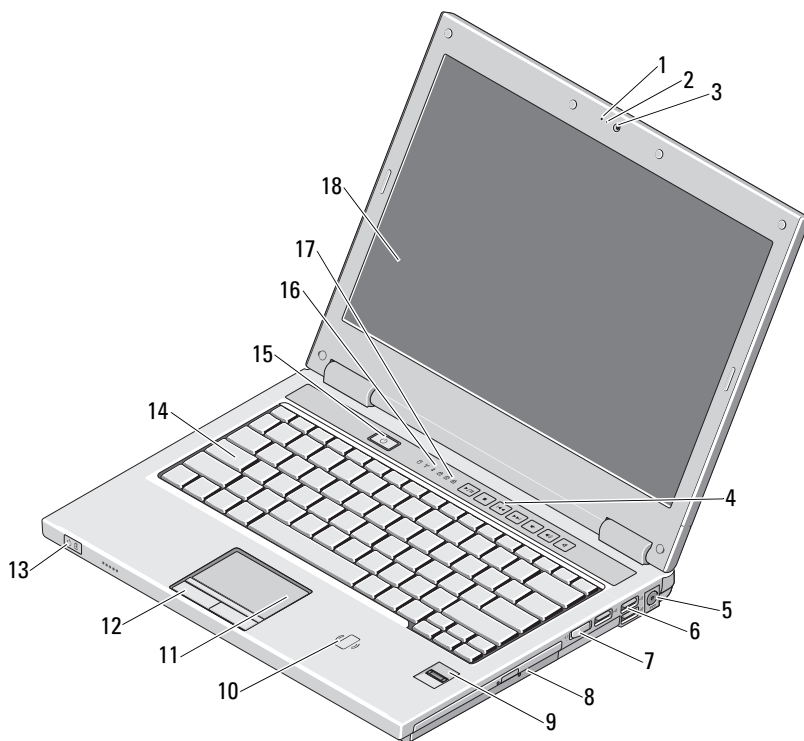
O opozorilih

 **OPOZORILO:** OPOZORILO označuje možnost poškodb lastnine, telesnih poškodb ali smrti.

Dell™ Vostro™ 1320/1520/1720

Informacije o nastavitvi in funkcijah

Vostro 1320



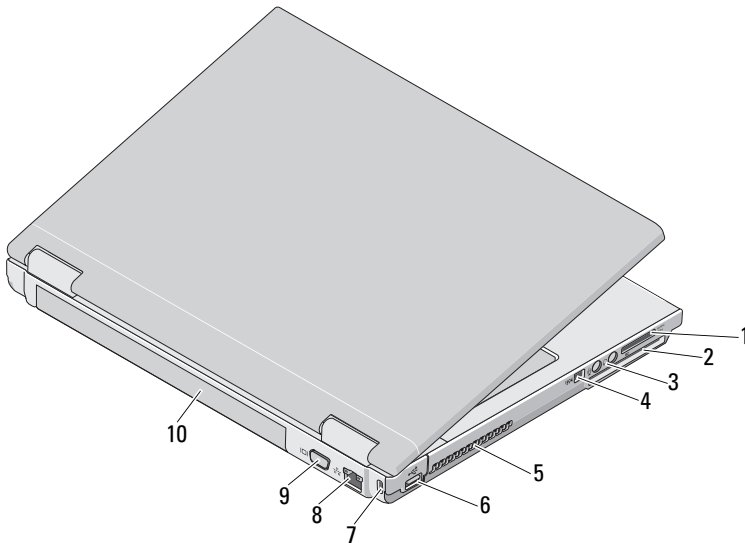
Januar 2009



0J256NA00

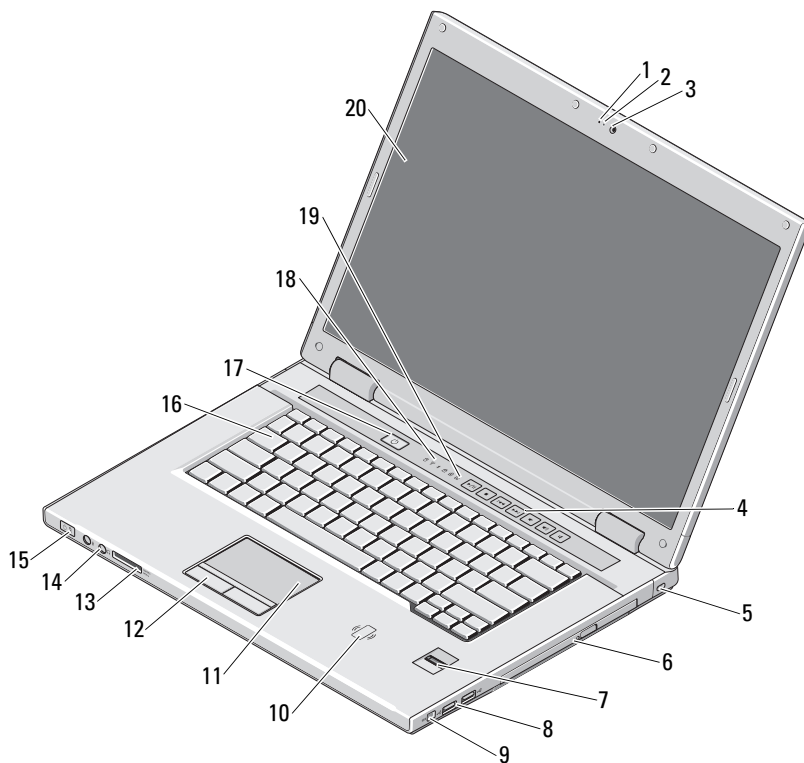
Modeli PP36S, PP36L in PP36X

- | | | | |
|----|---|----|--|
| 1 | mikrofon (dodatna možnost) | 2 | lučka kamere (dodatna možnost) |
| 3 | kamera (dodatna možnost) | 4 | gumbi za upravljanje z mediji (glasnost, naprej, nazaj, zaustavi, predvajaj in izklop zvoka) |
| 5 | priključek za napajalnik | 6 | priključki USB (3) |
| 7 | stikalo za brezžično povezavo | 8 | optična enota v predalu |
| 9 | bralnik prstnih odtisov (dodatna možnost) | 10 | bralnik brezkontaktnih pametnih kartic (na voljo samo na Japonskem) |
| 11 | sledilna ploščica | 12 | gumbi sledilne ploščice (2) |
| 13 | lučke stanja napajanja/ polnjenja akumulatorja | 14 | tipkovnica |
| 15 | gumb za vklop | 16 | lučke stanja za napravo |
| 17 | lučke stanja za tipkovnico | 18 | zaslon |



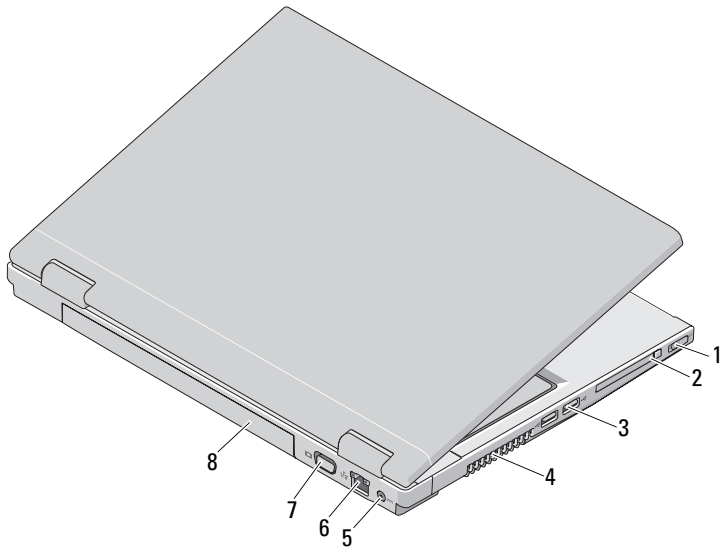
- | | | | |
|---|---|----|------------------------|
| 1 | reža za bralnik pomnilniških kartic 8 v 1 | 2 | reža za ExpressCard/54 |
| 3 | priključka za zvok (2) | 4 | priključek IEEE 1394 |
| 5 | odprtine za hlajenje | 6 | priključek USB |
| 7 | reža za varnostni kabel | 8 | priključek za omrežje |
| 9 | priključek VGA | 10 | akumulator |

Vostro 1520



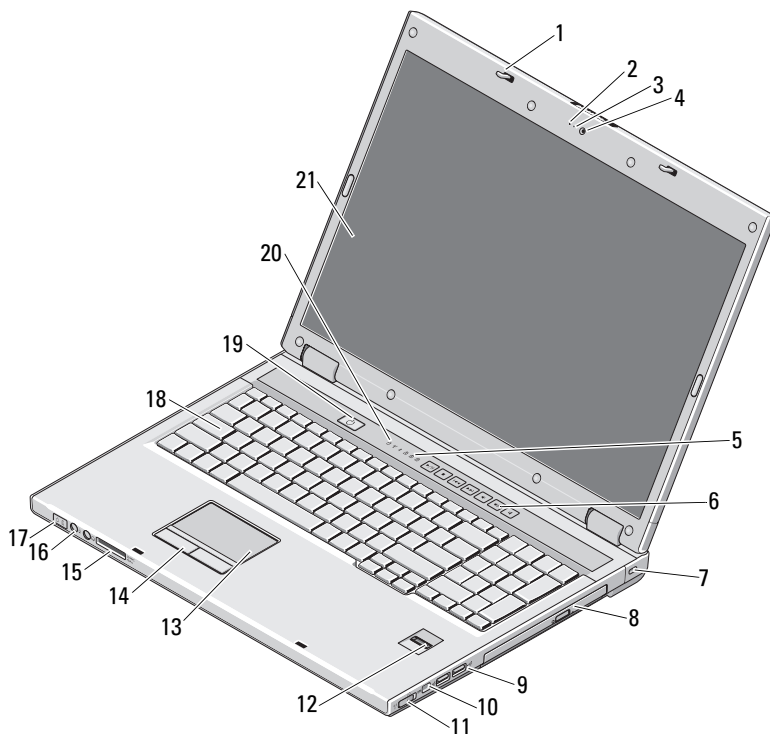
- | | | | |
|----|--|----|--|
| 1 | mikrofon (dodatna možnost) | 2 | lučka kamere (dodatna možnost) |
| 3 | kamera (dodatna možnost) | 4 | gumbi za upravljanje z mediji (glasnost, naprej, nazaj, zaustavi, predvajaj in izklop zvoka) |
| 5 | reža za varnostni kabel | 6 | optični pogon/ležišče za medije |
| 7 | bralnik prstnih odtisov (dodatna možnost) | 8 | priključka USB (2) |
| 9 | priključek IEEE 1394 | 10 | bralnik brezkontaktnih pametnih kartic (na voljo samo na Japonskem) |
| 11 | sledilna ploščica | 12 | gumbi sledilne ploščice (2) |
| 13 | bralnik pomnilniških kartic | 14 | priključka za zvok (2) |

- | | | | |
|----|--|----|-------------------------|
| 15 | lučke stanja napajanja/polnjenja akumulatorja | 16 | tipkovnica |
| 17 | gumb za napajanje | 18 | lučke stanja za napravo |
| 19 | lučke stanja za tipkovnico | 20 | zaslon |



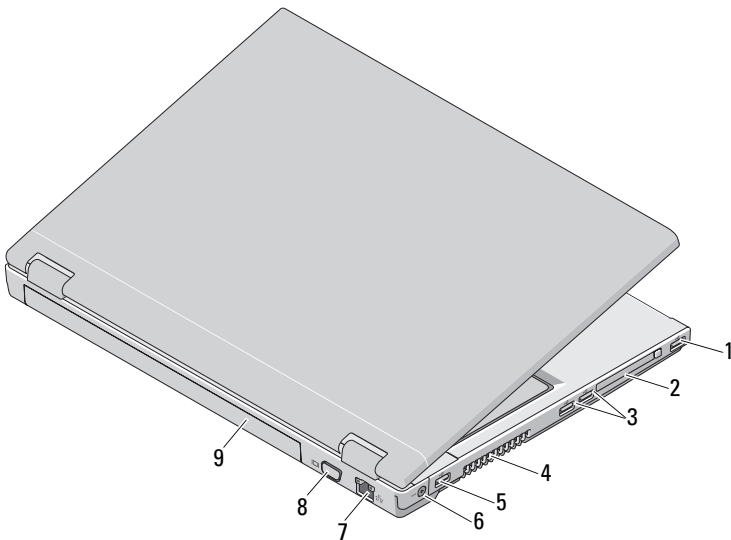
- | | | | |
|---|-------------------------------|---|------------------------|
| 1 | stikalo za brezžično povezavo | 2 | reža za ExpressCard/54 |
| 3 | USB priključka (2) | 4 | odprtine za hlajenje |
| 5 | priključek za napajalnik | 6 | priključek za omrežje |
| 7 | priključek VGA | 8 | akumulator |

Vostro 1720



- | | | | |
|----|---|----|--|
| 1 | zapaha (2) | 2 | mikrofon (dodatna možnost) |
| 3 | lučka kamere (dodatna možnost) | 4 | kamera (dodatna možnost) |
| 5 | lučke stanja za tipkovnico | 6 | gumbi za upravljanje z mediji (glasnost, naprej, nazaj, zaustavi, predvajaj in izklop zvoka) |
| 7 | varnostna zapora | 8 | optični pogon/ležišče za medije |
| 9 | priključka USB (2) | 10 | priključek IEEE 1394 |
| 11 | stikalo za brezžično povezavo | 12 | bralnik prstnih odtisov (dodatna možnost) |
| 13 | sledilna ploščica | 14 | gumbi sledilne ploščice |
| 15 | reža za bralnik pomnilniških kartic 8 v 1 | 16 | avdio priključki |

- | | | | |
|----|---|----|-------------------------|
| 17 | lučke stanja napajanja/ polnjenja akumulatorja | 18 | tipkovnica |
| 19 | gumb za napajanje | 20 | lučke stanja za napravo |
| 21 | zaslon | | |





- | | | | |
|---|-----------------------|---|--------------------------|
| 1 | priključek USB | 2 | reža za ExpressCard/54 |
| 3 | priključka USB (2) | 4 | odprtine za hlajenje |
| 5 | priključek USB | 6 | priključek za napajalnik |
| 7 | priključek za omrežje | 8 | priključek VGA |
| 9 | akumulator | | |





OPOZORILO: Prezračevalnih rež ne prekrivajte in vanje ne potiskajte predmetov; poskrbite, da se reže ne zamašijo zaradi prahu. Vklapljenega računalnika Dell ne shranjujte v okolju z majhnim pretokom zraka, na primer v zaprti aktovki. saj lahko pride do poškodb računalnika ali do požara. Računalnik vključi ventilatorje, ko se segreje. Ventilator povzroča zvok, ki je normalen in ne kaže napak na ventilatorju ali računalniku.

Hitra namestitev

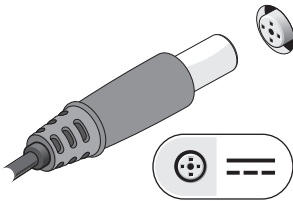
 **OPOZORILO:** preden se lotite naslednjih postopkov, preberite varnostna navodila, ki so priložena vašemu računalniku. Za dodatne informacije o varnem delu obiščite www.dell.com/regulatory_compliance.

 **OPOZORILO:** napajalnik lahko priključite na vse vtičnice po svetu. Priključki in stenske vtičnice se lahko od države do države razlikujejo. Uporaba nezdružljivega kabla ali nepravilna priključitev kabla v stensko vtičnico ali podaljšek lahko povzroči požar ali poškoduje opremo.

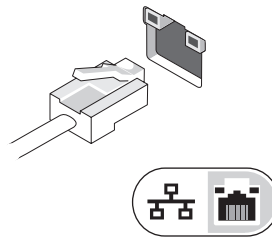
 **POZOR:** pri odklapanju napajalnega kabla iz računalnika, primate priključek in ne kabel, ter pazljivo povlecite, da s tem ne poškodujete kabla. Pri ovijanju napajalnega kabla pazite na kot priključka na napajalniku, da s tem ne poškodujete kabla.

 **OPOMBA:** nekatere naprave ne bodo priložene, če jih niste naročili.

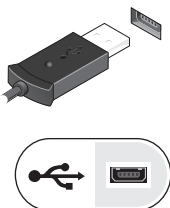
1 Povežite napajalnik s priključkom na računalniku in stensko vtičnico.



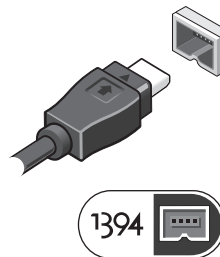
2 Priključite omrežni kabel.



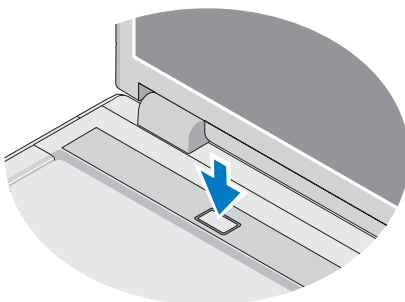
3 Priključite naprave USB, kot sta miška in tipkovnica.




4 Priključite naprave IEEE 1394, na primer predvajalnik DVD.




5 Dvignite računalniški zaslon in pritisnite gumb za vklop računalnika.



 **OPOMBA:** priporočamo vam, da pred nameščanjem kakršnihkoli kartic ali priključitvijo računalnika s priklopno postajo ali drugo zunanjo napravo, na primer s tiskalnikom, vsaj enkrat vklopite in izklopite računalnik.

Tehnični podatki

 **OPOMBA:** Ponudba se lahko razlikuje po regijah. Za več informacij o konfiguraciji računalnika kliknite **Start** → **Help and Support** (Pomoč in podpora) in izberite možnost za ogled informacij o svojem računalniku.

Informacije o sistemu

| | |
|----------------|---|
| Tip procesorja | Intel® Core™2 Duo (1,4–2,6 GHz) Intel® Celeron® (1,8–2,0 GHz) Intel Celeron Dual Core (1,66 GHz –1,86 GHz) |
| Nabor vezij | Vgrajena kartica Intel Cantiga GM45 Vgrajen nabor vezij Intel PM45 |

Video

| | |
|--|--|
| Tip grafične kartice | integriran na sistemski plošči ločena video kartica |
| Video krmilnik | |
| integriran | Vgrajena grafična kartica Intel |
| Ločen | Vostro 1320 in 1520 — NVIDIA GeForce 9400 GS, 64 bitna Vostro 1720 — NVIDIA GeForce 9600 GS, 128 bitna |
| Pomnilnik na grafični kartici | |
| integriran | |
| Skupni sistemski pomnilnik je manjši od 512 MB | do 64 MB video pomnilnika (v skupni rabi) |
| Skupni sistemski pomnilnik je večji od 512 MB | do 256 MB video pomnilnika (v skupni rabi) |
| Ločen | Vostro 1320 in 1520 — 256 MB (64 bitna) Vostro 1720 — 512 MB (128 bitna) |

Akumulator

| | |
|-----------------------------------|--|
| Vrsta | Vostro 1320 in Vostro 1520 — 4-celični, 6-celični in 9-celični (“pametni” litijev) Vostro 1720 — 6-celični in 8-celični (“pametni” litijev) |
| Dimenzije | |
| Globina | |
| 4-celični, 6-celični in 8-celični | 50,3 mm |
| 9-celični | 72 mm |
| Višina | |
| 4-celični in 6-celični | Vostro 1320 — 19,9 mm |
| 6-celični | Vostro 1520 — 19,9 mm |
| 6-celični in 8-celični | Vostro 1720 — 20,2 mm |
| 9-celični | 20,7 mm |

Akumulator (Se nadaljuje)

| | |
|-------------------------|----------------------------------|
| Napetost | |
| 4-celični in 8-celični | 14,8 V |
| 6-celični in 9-celični | 11,1 V |
| Temperaturno območje | |
| Med delovanjem | od 0 do 50 °C (od 32 do 122 °F) |
| V skladišču | od -20 do 65 °C (od 4 do 149 °F) |
| Baterija v obliki gumba | CR-2032 |

Omrežni napajalnik

| | |
|--------------------------|--|
| Vrsta | 65 W ali 90 W |
| Vhodna napetost | 100–240 VAC |
| Vhodni tok (najvišji) | 1,5 A |
| Vhodna frekvenca | 50–60 Hz |
| Izhodni tok | |
| 65 W | 4,34 A (najvišji pri štiri sekundnem impulzu) 3,34 A (stalen) |
| 90 W | 5,62 A (najvišji pri štiri sekundnem impulzu) 4,62 A (stalen) |
| Nazivna izhodna napetost | 19,5 V DC |
| Temperaturno območje | |
| Med delovanjem | od 0 do 35 °C (32 do 95 °F) |
| V skladišču | od -40 do 60 °C (od -40 do 140 °F) |

Mere

| | |
|--------|---|
| Višina | Vostro 1320 — 23,8 do 37,2 mm (0,937 do 1,465 palca) Vostro 1520 — 26,2 do 38,0 mm (1,031 do 1,496 palca) Vostro 1720 — 29,0 do 40,5 mm (1,142 do 1,594 palca) |
| Širina | Vostro 1320 — 317,0 mm (12,480 palcev) Vostro 1520 — 357,0 mm (14,055 palcev) Vostro 1720 — 393,0 mm (15,472 palcev) |

Mere (Se nadaljuje)

| | |
|---------|--|
| Globina | Vostro 1320 — 243,2 mm (9,575 palcev) |
| | Vostro 1520 — 258,0 mm (10,157 palcev) |
| | Vostro 1720 — 286,0 mm (11,26 palcev) |
| Teža | Vostro 1320 — najmanj 2,1 kg (4,630 lbs) |
| | Teža (s 4-celičnim akumulatorjem) |
| | Vostro 1520 — najmanj 2,8 kg (6,173 lbs) |
| | Teža (s 6-celičnim akumulatorjem) |
| | Vostro 1720 — najmanj 3,41 kg (7,51 lbs) |
| | z 8-celičnim akumulatorjem |

Okolje

Temperaturno območje

| | |
|----------------|------------------------------------|
| Med delovanjem | od 0 do 35 °C (32 do 95 °F) |
| V skladišču | od -40 do 65 °C (od -40 do 149 °F) |

Relativna vlažnost (najvišja):

| | |
|----------------|----------------------------------|
| Med delovanjem | 10 % do 90 % (brez kondenzacije) |
| V skladišču | 5 % do 95 % (brez kondenzacije) |

Na voljo je več informacij in virov

Če želite:

poiskati informacije o najboljših praksah za uporabo vašega računalnika, pregledati garancijske informacije, splošne pogoje (le ZDA), varnostna navodila, informacije o ergonomiji, licenčno pogodbo za končnega uporabnika.

Preberite:

Dokumentacijo o varnosti in zakonskih predpisih, ki je priložena računalniku ter domačo stran o skladnosti izdelkov najdete na **www.dell.com/regulatory_compliance**.

**Informacije v tem dokumentu se lahko spremenijo brez predhodnega obvestila.
© 2009 Dell Inc. Vse pravice pridržane. Natisnjeno na Irskem.**

Vsakršno razmnoževanje tega gradiva brez pisnega dovoljenja družbe Dell Inc. je strogo prepovedano.

Blagovne znamke, uporabljene v tem besedilu: *Dell*, logotip *DELL* in *Vostro* so blagovne znamke družbe Dell Inc.; *Intel* in *Celeron* so registrirane blagovne znamke in *Core* je blagovna znamka družbe Intel Corporation v ZDA in drugih državah.

V tem dokumentu se lahko uporabljajo tudi druge blagovne znamke in imena, ki se nanašajo na osebe ali organizacije, ki so lastniki blagovne znamke ali imena, oziroma na njihove izdelke. Družba Dell Inc. se odreka vsakršnemu lastništvu blagovnih znamk in imen, razen tistih, ki so v njeni lasti.