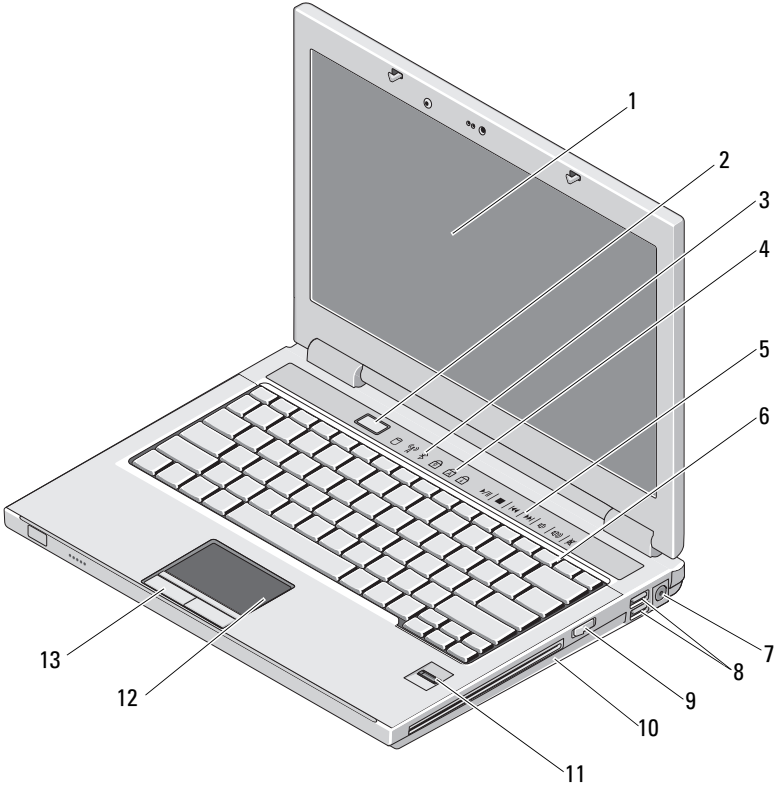




**UYARI: UYARI**, meydana gelebilecek olası maddi hasar, kişisel yaralanma veya ölüm tehlikesi anlamına gelir.

# Dell™ Vostro™ 1310/1510/1710/2510 Kurulum ve Özellikler ile İlgili Bilgiler

## Vostro 1310



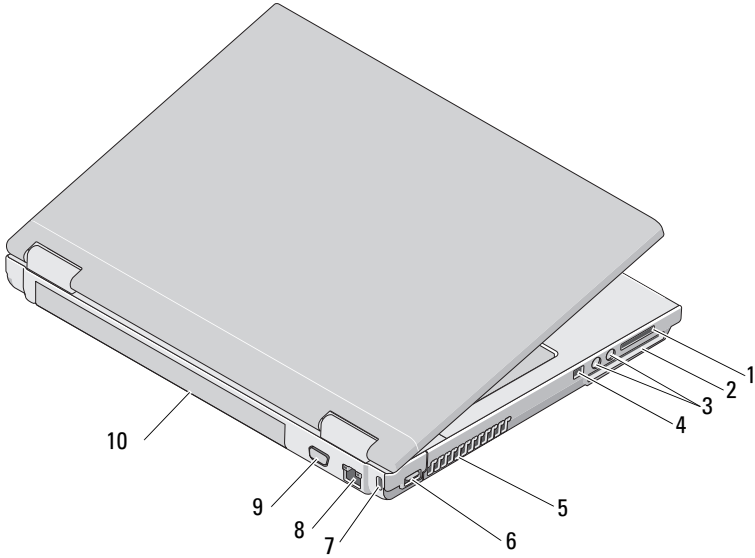
Ocak 2009



OG542GA03

Modeller: PP36S, PP36L, PP36X

- |    |   |    |                            |
|----|---|----|----------------------------|
| 1  | ekran   | 2  | güç düğmesi                |
| 3  | aygıt durum ışıkları  | 4  | klavye durum ışıkları      |
| 5  | ortam denetimleri (ses seviyesi, ileri sar, geri sar, durdur, oynat ve çıkar) | 6  | klavye                     |
| 7  | AC adaptörü konektörü   | 8  | USB konektörleri (2)       |
| 9  | kablosuz anahtar  | 10 | optik sürücü/ortam bölmesi |
| 11 | parmak izi okuyucu (isteğe bağlı)   | 12 | dokunmatik yüzey           |
| 13 | dokunmatik yüzey düğmeleri (2)  |    |                            |

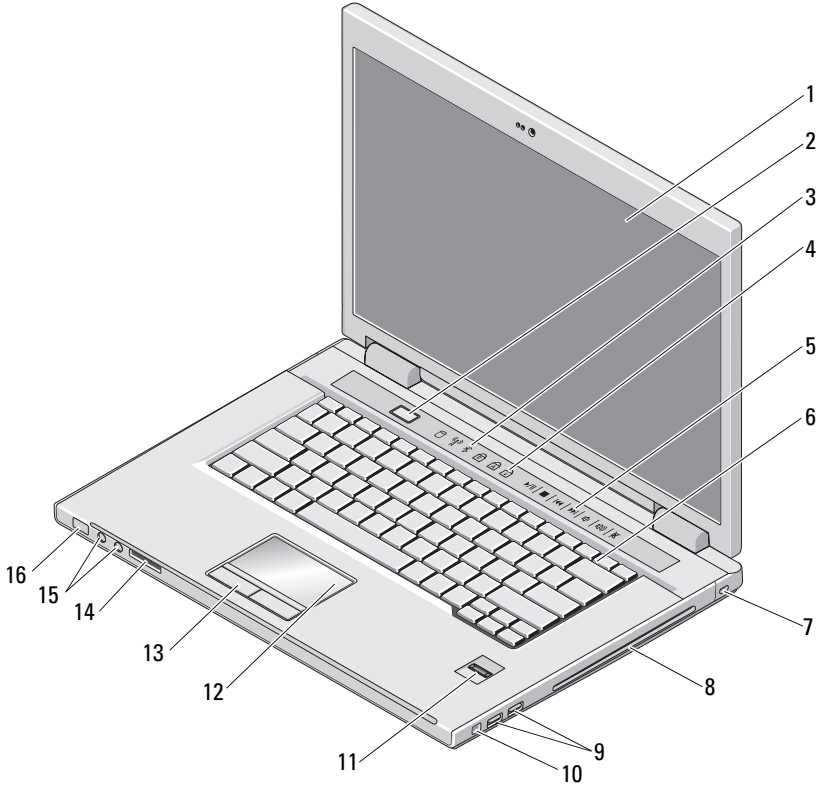


- |   |                              |    |                       |
|---|------------------------------|----|-----------------------|
| 1 | 8-in-1 kart okuyucusu yuvası | 2  | ExpressCard/54 yuvası |
| 3 | ses konektörleri (2)         | 4  | IEEE 1394 konektörü   |
| 5 | soğutma çıkışları            | 6  | USB konektörü         |
| 7 | güvenlik kablosu yuvası      | 8  | ağ konektörü          |
| 9 | video konektörü              | 10 | pil                   |

## Vostro 1510/2510

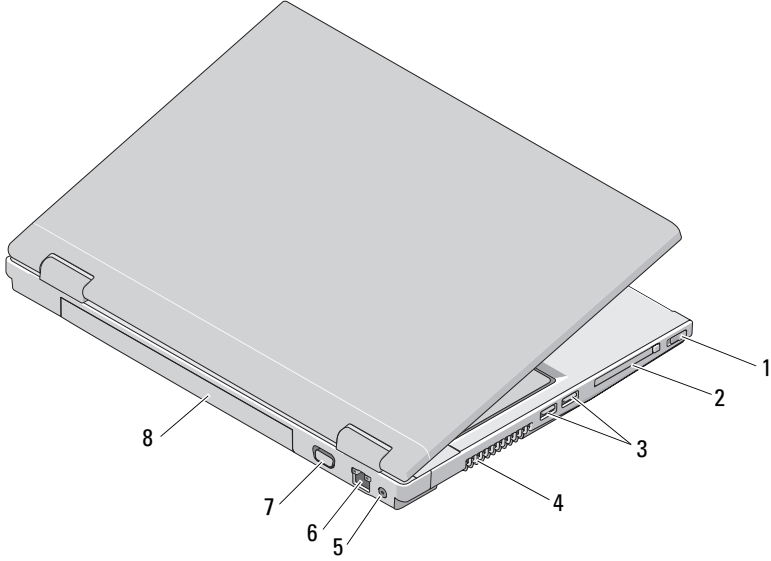


**NOT:** Vostro 1510 ile Vostro 2510 arasındaki fark kasa rengidir. Vostro 1510'un kasa rengi *Siyah* ve Vostro 2510'un kasa rengi ise *Kiraz Kırmızısı*dır.



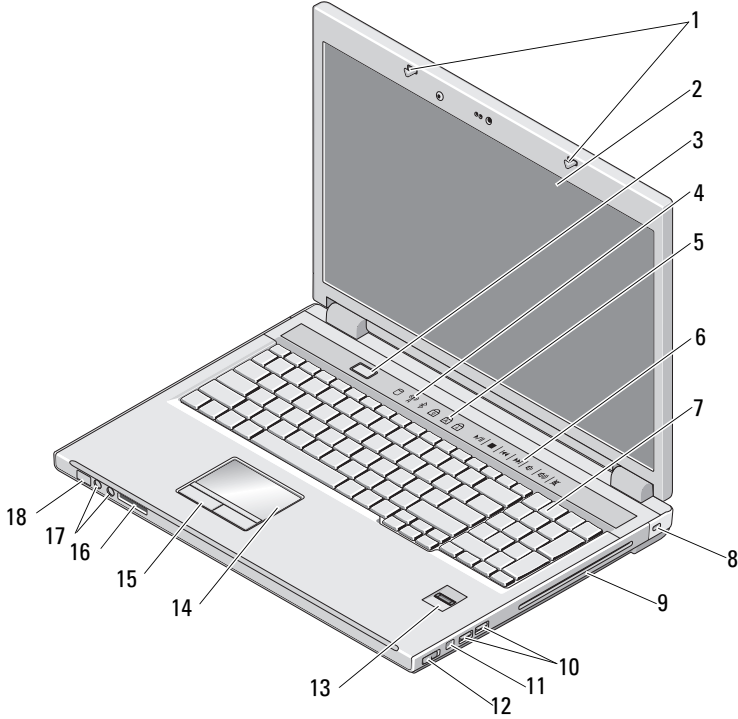
- |   |   |   |                            |
|---|---|---|----------------------------|
| 1 | ekran   | 2 | güç düğmesi                |
| 3 | aygıt durum ışıkları  | 4 | klavye durum ışıkları      |
| 5 | ortam denetimleri (ses seviyesi, ileri sar, geri sar, durdur, oynat ve çıkar) | 6 | klavye                     |
| 7 | güvenlik kablosu yuvası   | 8 | optik sürücü/ortam bölmesi |

- |    |                                   |    |                              |
|----|-----------------------------------|----|------------------------------|
| 9  | USB konektörleri (2)              | 10 | IEEE 1394 konektörü          |
| 11 | parmak izi okuyucu (isteğe bağlı) | 12 | dokunmatik yüzey             |
| 13 | dokunmatik yüzey düğmeleri (2)    | 14 | 8-in-1 kart okuyucusu yuvası |
| 15 | ses konektörleri (2)              | 16 | güç ve pil şarj ışıkları     |

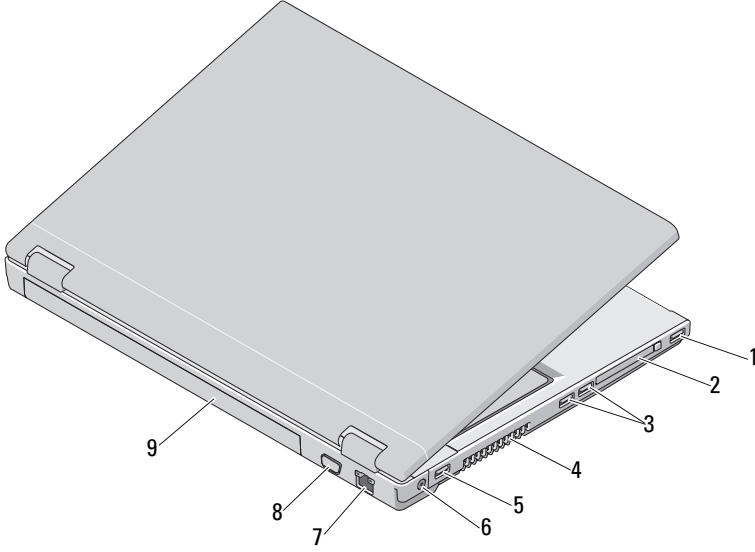


- |   |                       |   |                       |
|---|-----------------------|---|-----------------------|
| 1 | kablosuz anahtar      | 2 | ExpressCard/54 yuvası |
| 3 | USB konektörleri (2)  | 4 | soğutma çıkışları     |
| 5 | AC adaptörü konektörü | 6 | ağ konektörü          |
| 7 | video konektörü       | 8 | pil                   |

## Vostro 1710



- |    |                                   |    |   |
|----|-----------------------------------|----|---|
| 1  | ekran mandalları                  | 2  | ekran   |
| 3  | güç düğmesi                       | 4  | aygıt durum ışıkları  |
| 5  | klavye durum ışıkları             | 6  | ortam denetimleri (ses seviyesi, ileri sar, geri sar, durdur, oynat ve çıkar) |
| 7  | klavye                            | 8  | güvenlik kilidi   |
| 9  | optik sürücü/ortam bölmesi        | 10 | USB konektörleri (2)  |
| 11 | IEEE 1394 konektörü               | 12 | kablosuz anahtar  |
| 13 | parmak izi okuyucu (isteğe bağlı) | 14 | dokunmatik yüzey  |
| 15 | dokunmatik yüzey düğmeleri(2)     | 16 | 8-in-1 kart okuyucusu   |
| 17 | ses konektörleri(2)               | 18 | güç ve pil şarj ışıkları  |



- |   |                      |   |                       |
|---|----------------------|---|-----------------------|
| 1 | USB konektörü        | 2 | ExpressCard/54 yuvası |
| 3 | USB konektörleri (2) | 4 | soğutma çıkışları     |
| 5 | USB konektörü        | 6 | AC adaptörü konektörü |
| 7 | ağ konektörü         | 8 | video konektörü       |
| 9 | pil                  |   |                       |

**!** **UYARI:** Havalandırma deliklerini tıkamayın, içine nesnelere itmeyin veya içinde toz birikmesine izin vermeyin. Dell™ bilgisayarınız çalışırken, kapalı evrak çantası gibi düşük hava akımı olan ortamlarda tutmayın. Hava akışının sınırlanması bilgisayara zarar verebilir veya yangına yol açabilir. Bilgisayar ısındığında, fanı çalıştırır. Fan gürültüsü normaldir ve fanda veya bilgisayarda sorun olduğunu göstermez.

## Hızlı Kurulum

**!** **UYARI:** Bu bölümdeki yordamları gerçekleştirmeye başlamadan önce, bilgisayarınızla birlikte gelen güvenlik bilgilerini okuyun. Daha fazla en iyi ek uygulama bilgisi için bkz. [www.dell.com/regulatory\\_compliance](http://www.dell.com/regulatory_compliance).

**!** **UYARI:** AC adaptörü tüm dünyadaki elektrik prizleriyle çalışır. Ancak güç konektörleri ve anahtarlı uzatma kabloları ülkelere göre farklılık gösterir. Uyumsuz bir kablo kullanılması veya kablonun anahtarlı uzatma kablosuna veya elektrik prizine yanlış bağlanması yangına veya ekipmanın zarar görmesine neden olabilir.

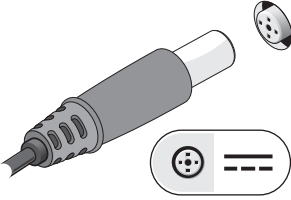


**UYARI:** AC adaptörü kablosunu bilgisayardan çıkardığınızda, kablodan değil konektörden tutun ve kabloun zarar görmemesi için sertçe fakat nazikçe çekin. AC adaptörü kablosunu sararken, kabloun hasar görmesini önlemek için AC adaptöründeki konektörün açısını izlediğinizden emin olun.

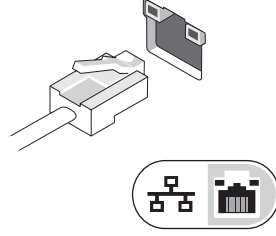


**NOT:** Sipariş etmediyseniz pakette bazı aygıtlar bulunmayabilir.

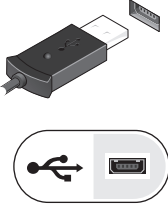
**1** AC adaptörünü bilgisayarın üzerindeki AC adaptörü konektörüne ve elektrik prizine bağlayın.



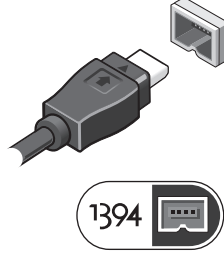
**2** Ağ kablosunu bağlayın.



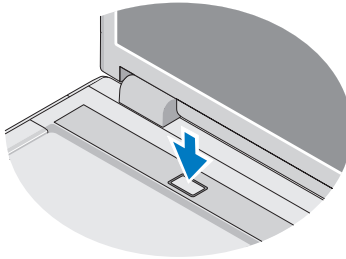
**3** Fare veya klavye gibi USB aygıtlarını bağlayın.



**4** DVD oynatıcı gibi IEEE 1394 aygıtlarını bağlayın.



**5** Bilgisayarın ekranını açın ve bilgisayarı açmak için açma kapama düğmesine basın.





**NOT:** Herhangi bir kart yüklemeyen veya bilgisayarını bir yuvalama aygıtına ya da yazıcı gibi harici bir aygıtla bağlamadan önce en az bir kez açıp kapamanız önerilir.

## Özellikler



**NOT:** Özellikler bölgeye göre değişebilir. Bilgisayarınızın yapılandırması hakkında daha fazla bilgi için **Başlat** → **Yardım ve Destek** öğesini tıklatın ve bilgisayarınız hakkındaki bilgileri gösteren seçeneği seçin.

---

### Sistem Bilgileri

---

İşlemci tipi	Vostro 1310, 1510, 1710 ve 2510: Intel® Core™ 2 Duo (1.4–2.6 GHz) Intel Celeron® (1.8–2.0 GHz)
Mikrodevre seti	
Vostro 1310, 1510 ve 1710	Tümleşik grafikler için Intel GM965 Express yonga kümesi Ayrı grafikler için Intel PM965
Vostro 2510 tümleşik	Intel PM965

---

### Görüntü

---

Video türü	Sistem kartında tümleşik
Veriyolu	tümleşik video
Video denetleyici	
Vostro 1310, 1510 ve 2510 ayrı	NVIDIA GeForce 8400M GS, 64 bit
Vostro 1710 ayrı	NVIDIA GeForce 8600M GS, 128 bit
Video bellek	
Vostro 1310, 1510 ve 1710 tümleşik	256 MB paylaşımlı bellek
Vostro 1310 ayrı	128 MB
Vostro 1510, 1710 ve 2510 ayrı	256 MB

---

### Pil

---

Tür	"akıllı lityum iyon" Vostro 1310 — 4 hücreli, 6 hücreli ve 9 hücreli Vostro 1510 ve Vostro 2510 — 6 hücreli ve 9 hücreli Vostro 1710 — 6 hücreli ve 8 hücreli
-----	--



---

**Pil (devamı)**

---

**Boyutlar:****Derinlik**

4 hücreli, 6 hücreli ve 8 hücreli lityum iyon piller	50,3 mm (1,980 inç)
9 hücreli lityum iyon pil	72 mm (2,835 inç)

**Yükseklik**

4 hücreli ve 6 hücreli	Vostro 1310 — 19,9 mm (0,783 inç)
9 hücreli	Vostro 1310 — 20,7 mm (0,815 inç)
6 hücreli	Vostro 1510 ve 2510 — 19,9 mm (0,783 inç)
9 hücreli	Vostro 1510 ve 2510 — 20,7 mm (0,815 inç)
6 hücreli ve 8 hücreli	Vostro 1710 — 20,2 mm (0,795 inç)

**Voltaj**

4 hücreli	14,8 V
6 hücreli ve 9 hücreli	11,1 V
8 hücreli	16,8 V

Düğme pil	CR-2032
-----------	---------

---

**AC Adaptörü**

---

**Giriş voltajı**

Vostro 1310, 1510 ve 1710	90–264 VAC (65 W ve 90 W)
Vostro 2510	90–264 VAC (90 W)

**Giriş akımı (maksimum)**

Vostro 1310, 1510 ve 1710	1,5 A (65 W ve 90 W)
Vostro 2510	1,5 A (90 W)

**Giriş frekansı**

Vostro 1310, 1510 ve 1710	47–63 Hz (65 W ve 90 W)
Vostro 2510	47–63 Hz (90 W)

**Çıkış akımı**

65 W	4,34 A (4 saniyelik darbeye maksimum) 3,34 A (sürekli)
------	---

---

**AC Adaptörü (devamı)**

---

90 W	5,62 A (4 saniyelik darbede maksimum) 4,62 A (sürekli)
------	---

**NOT:** Aynı video yapılandırması olan Vostro 1510/1710/2510 bilgisayarlarda, bilgisayarınızla birlikte gelen 90-W AC adaptörünü kullanmalısınız. Yanlış AC adaptörünün kullanılması, en iyi sistem performansını engeller ve bir BIOS uyarısına neden olur.

**Dereceli çıkış voltajı**

Vostro 1310, 1510 ve 1710	19,5 VDC (65 W ve 90 W)
Vostro 2510	19,5 VDC (90 W)

**Boyutlar (65 W):**

Yükseklik	27,8–28,6 mm (1,10–1,12 inç)
Genişlik	57,9 mm (2,28 inç)
Derinlik	137,2 cm (5,40 inç)

Sıcaklık aralığı: 0° - 35° C (32° - 95° F)

**Boyutlar (90 W):**

Yükseklik	33,8–34,6 mm (1,34–1,36 inç)
Genişlik	60,9 mm (2,39 inç)
Derinlik	153,4 mm (6,04 inç)
Ağırlık (kablo ile)	0,46 kg (1,01 lbs)
Sıcaklık aralığı	0° - 35° C (32° - 95° F)

---

**Fiziksel**

---

Yükseklik	Vostro 1310 — 23,8 - 37,2 mm (0,937 - 1,465 inç) Vostro 1510 ve 2510 — 26,2 - 38,0 mm (1,031 - 1,496 inç) Vostro 1710 — 29,0 - 40,5 mm (1,142 - 1,594 inç)
Genişlik	Vostro 1310 — 317 mm (12,480 inç) Vostro 1510 ve 2510 — 357 mm (14,055 inç) Vostro 1710 — 393 mm (15,472 inç)

---

**Fiziksel (devamı)**

---

Derinlik	Vostro 1310 — 243,2 mm (9,575 inç) Vostro 1510 ve 2510 — 258 mm (10,157 inç) Vostro 1710 — 286 mm (11,26 inç)
Ağırlık	Vostro 1310 — minimum 2,1 kg (4,630 lbs) 4 hücreli pille Vostro 1310 — minimum 2,8 kg (6,173 lbs) 6 hücreli pille Vostro 1510 ve 2510 — minimum 2,1 kg (4,630 lbs) 4 hücreli pille Vostro 1710 — minimum 2,6 kg (5,72 lbs) 6 hücreli pille Vostro 1710 — minimum 3,41 kg (7,51 lbs) 8 hücreli pille

---

**Çevre**

---

**Sıcaklık aralığı:**

Çalışma 0° - 35° C (32° - 95° F)

Depolama -40° - 65°C (-40° - 149°F)

**Bağıl nem (en yüksek):**

Çalışma %10 - %90 (yoğuşmasız)

Depolama %5 - %95 (yoğuşmasız)

## Daha Fazla Bilgi ve Kaynak Bulma

---

### Şunları yapmanız gerekiyorsa:

Bilgisayarınız için en iyi güvenlik uygulamaları bilgilerini bulun, Garanti bilgileri, Şart ve Hükümler (yalnız ABD), Güvenlik yönergeleri, Yasal bilgiler, Ergonomik bilgileri ve Son Kullanıcı Lisans Sözleşmesini inceleyin.

### Şunlara bakın:

Bilgisayarınızla birlikte gönderilen güvenlik ve yasal belgeler ve ayrıca aşağıdaki adreste bulunan Düzenlemelere Uygunluk Ana Sayfası'nı ziyaret edin:

[www.dell.com/regulatory\\_compliance](http://www.dell.com/regulatory_compliance).

---

**Bu belgedeki bilgiler önceden bildirilmeksizin değiştirilebilir.**

**© 2009 Dell Inc. Tüm hakları saklıdır. İrlanda'da basılmıştır.**

Dell Inc.'ın yazılı izni olmadan bu materyallerin herhangi bir şekilde çoğaltılması kesinlikle yasaktır.

Bu metinde kullanılan ticari markalar: *Dell*, *DELL* logosu, ve *Vostro* Dell Inc. şirketinin ticari markalarıdır; *Intel* ve *Celeron* kayıtlı ticari markaları ve *Core* Intel Corporation'ın ABD'de ve diğer ülkelerdeki ticari markalarıdır.

Bu belgede, marka ve adların sahiplerine ya da ürünlerine atıfta bulunmak için başka ticari marka ve ticari unvanlar kullanılabilir. Dell Inc. kendine ait olanlar dışındaki ticari markalar ve ticari unvanlarla ilgili hiçbir mülkiyet hakkı olmadığını beyan eder.