

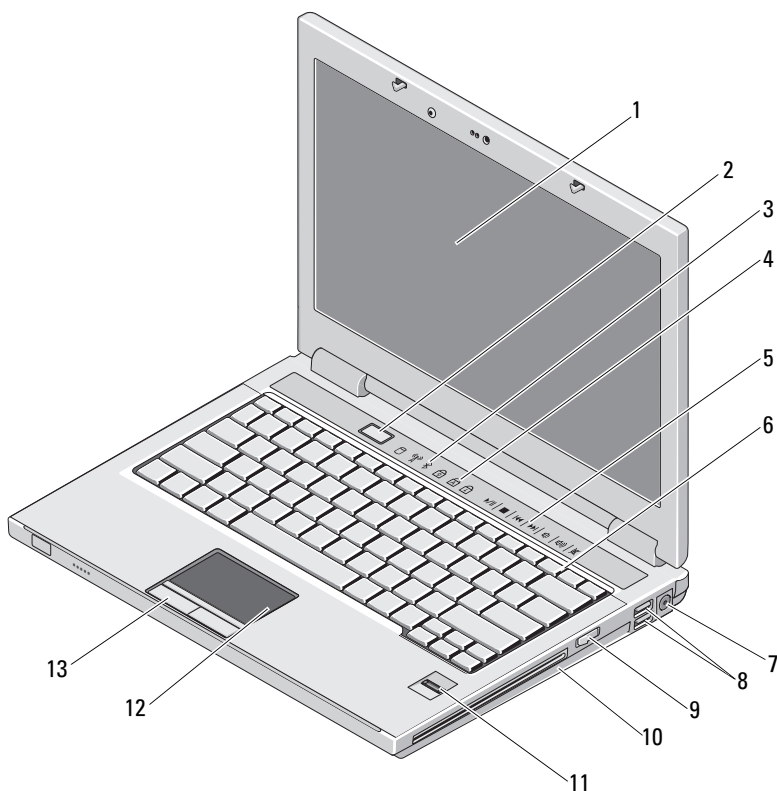


 **UPOZORENJE:** UPOZORENJE ukazuje na moguće oštećenje imovine, tjelesne povrede ili smrt.

Dell™ Vostro™ 1310/1510/1710/2510

Informacije o postavljanju i značajkama

Vostro 1310



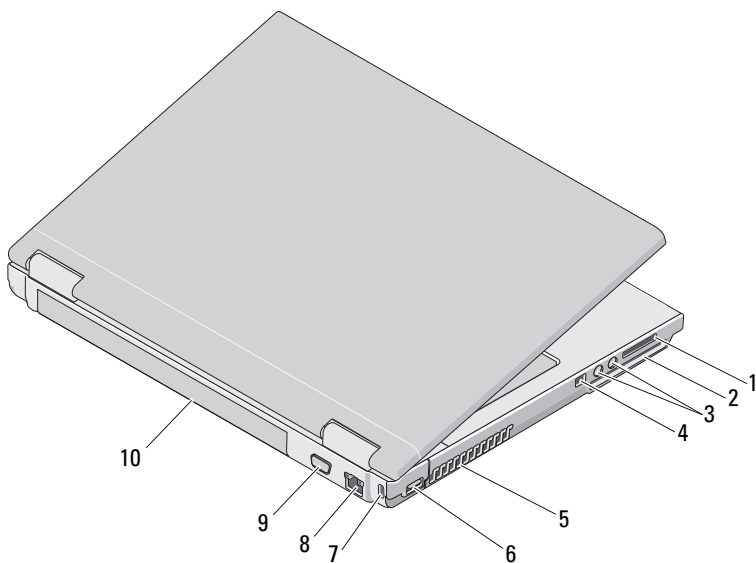
siječanj 2009.



OG530GA03

Modeli: PP36S, PP36L i PP36X

- | | | | |
|----|--|----|---|
| 1 | zaslón | 2 | gumb za ukljuèivanje/iskljuèivanje |
| 3 | indikator statusa ureðaja | 4 | indikator statusa tipkovnice |
| 5 | upravljaèke tipke za reprodukciju medija (glasnost, naprijed, natrag, stani, reproduciraj, izbaci) | 6 | tipkovnica |
| 7 | konektor za AC adapter | 8 | USB konektori (2) |
| 9 | prekidaè za beþiènu vezu | 10 | optièki pogon/udubljenje za medij |
| 11 | èitaè otisaka prstiju (opcionarno) | 12 | podloga osjetljiva na dodir (touch pad) |
| 13 | tipke za podlogu osjetljivu na dodir (2) | | |

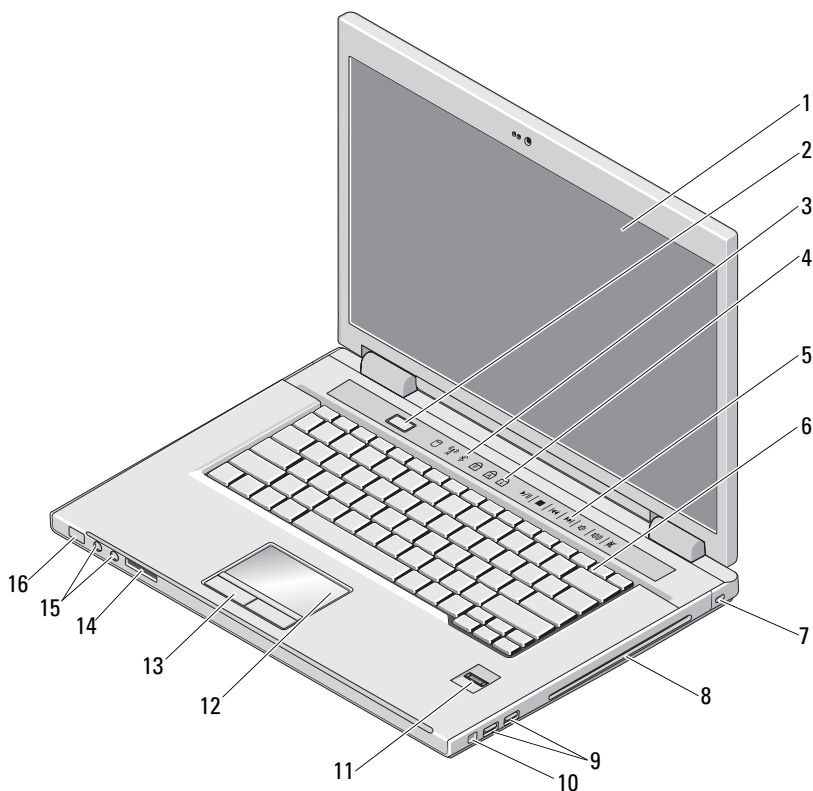


- | | | | |
|---|--------------------------|----|-------------------------|
| 1 | 8-u-1 èitaè kartica | 2 | otvor za ExpressCard/54 |
| 3 | audio prikljuèci (2) | 4 | IEEE 1394 konektor |
| 5 | ventilatori za hlaðenje | 6 | USB prikljuèak |
| 7 | utor za sigurnosni kabel | 8 | mreþni prikljuèak |
| 9 | video prikljuèak | 10 | baterija |

Vostro 1510/2510



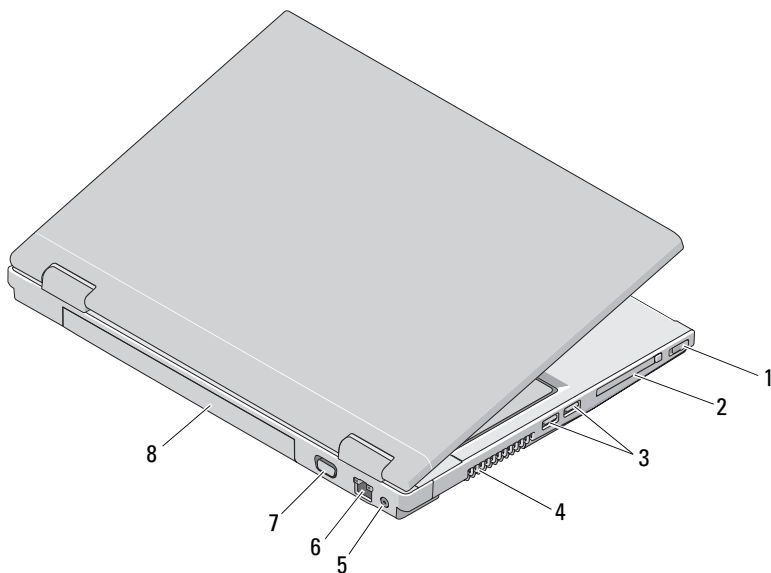
NAPOMENA: Vostro 1510 i Vostro 2510 razlikuju se po boji kućišta. Boja kućišta modela Vostro 1510 jest *Crna*, a boja kućišta modela Vostro 2510 *Crvena višnja*.



- | | | | |
|---|--|----|------------------------------------|
| 1 | zaslon | 2 | gumb za uključivanje/isključivanje |
| 3 | indikatori statusa uređaja | 4 | indikatori statusa tipkovnice |
| 5 | upravljačke tipke za reprodukciju medija (glasnost, naprijed, natrag, stani, reproduciraj, izbaci) | 6 | tipkovnica |
| 7 | utor za sigurnosni kabel | 8 | optički pogon/udubljenje za medij |
| 9 | USB konektori (2) | 10 | IEEE 1394 konektor |

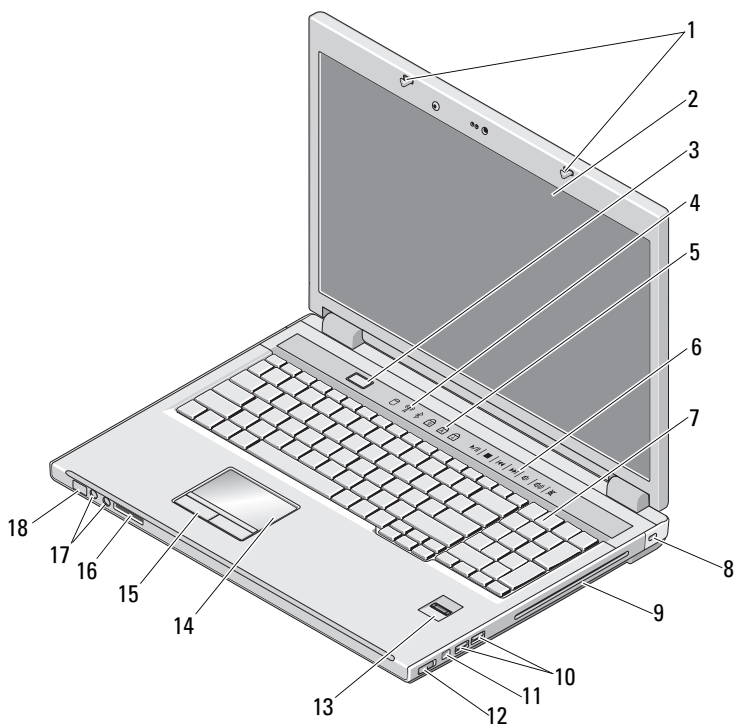
- 11 čitač otisaka prstiju (opcionarno)
- 13 tipke za podlogu osjetljivu na dodir (2)
- 15 audio priključci (2)

- 12 podloga osjetljiva na dodir (touch pad)
- 14 8-u-1 čitač kartica
- 16 svjetlosni indikator napajanja i baterije

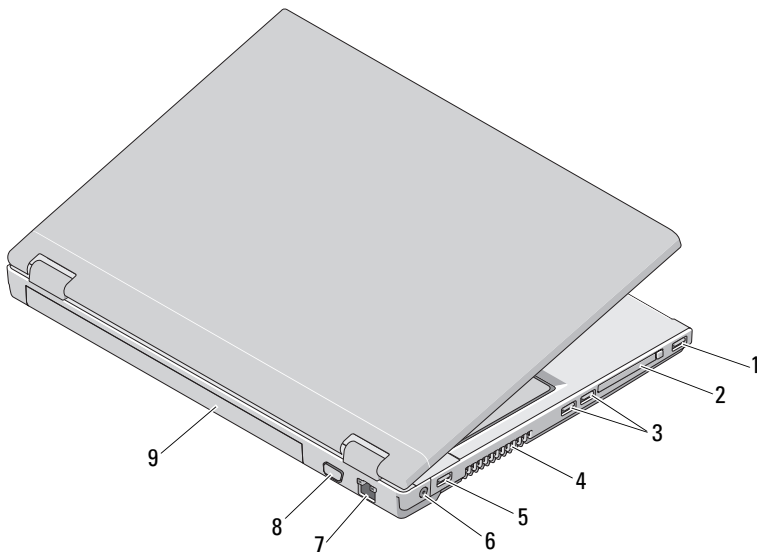


- 1 prekidač za bežičnu vezu
- 2 otvor za ExpressCard/54
- 3 USB konektori (2)
- 4 ventilatori za hlađenje
- 5 konektor za AC adapter
- 6 mrežni priključak
- 7 video priključak
- 8 baterija

Vostro 1710



- | | | | |
|----|--|----|--|
| 1 | jezičci zaslona | 2 | zaslon |
| 3 | gumb za uključivanje/isključivanje | 4 | indikatori statusa uređaja |
| 5 | indikatori statusa tipkovnice | 6 | upravljačke tipke za reprodukciju medija (glasnost, naprijed, natrag, stani, reproduciraj, izbaci) |
| 7 | tipkovnica | 8 | sigurnosno zaključavanje |
| 9 | optički pogon/udubljenje za medij | 10 | USB konektori (2) |
| 11 | IEEE 1394 konektor | 12 | prekidač za bežičnu vezu |
| 13 | čitač otisaka prstiju (opcionarno) | 14 | podloga osjetljiva na dodir (touch pad) |
| 15 | tipke za podlogu osjetljivu na dodir (2) | 16 | 8-u-1 čitač kartica |
| 17 | audio priključci (2) | 18 | svjetlosni indikatori napajanja i baterije |



- | | | | |
|---|-------------------|---|-------------------------|
| 1 | USB priključak | 2 | otvor za ExpressCard/54 |
| 3 | USB konektori (2) | 4 | ventilatori za hlađenje |
| 5 | USB priključak | 6 | konektor za AC adapter |
| 7 | mrežni priključak | 8 | video priključak |
| 9 | baterija | | |

UPOZORENJE: Nemojte blokirati, gurati predmete u ventilacijske otvore ili dopustiti da se u njima nagomila prašina. Nemojte pohranjivati uključeno Dell™ računalo na mjesta sa slabom ventilacijom poput zatvorene torbe. Ograničeni protok zraka može oštetiti računalo ili uzrokovati požar. Računalo uključuje ventilator kad se ugrije. Zvuk ventilatora normalan je i ne ukazuje na probleme s ventilatorom ili računalom.

Brzo postavljanje

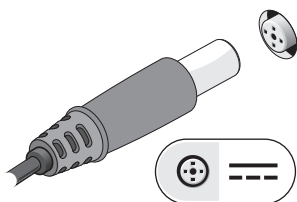
UPOZORENJE: Prije nego što započnete bilo koji postupak u ovom odjeljku, pročitajte sigurnosne upute koje ste dobili s računalom. Dodatne sigurnosne informacije potražite na www.dell.com/regulatory_compliance.

UPOZORENJE: Adapter za izmjeničnu struju možete upotrebljavati na električnim utičnicama širom svijeta. No, u različitim se zemljama mogu koristiti različite utičnice i električni razdjelnici. Korištenje neodgovarajućeg kabela ili nepravilno priključenje kabela na razdjelnik napajanja ili električnu utičnicu može uzrokovati požar ili oštećenja opreme.

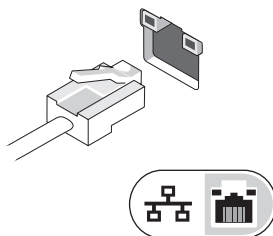
OPREZ: Prilikom isključivanja kabela AC adaptera iz računala uhvatite priključak, a ne sam kabal, i povucite ga čvrsto no nježno kako biste izbjegli oštećivanje kabela. Prilikom namatanja kabela AC adaptera pratite kut konektora na AC adapteru kako biste izbjegli oštećenje kabela.

NAPOMENA: Neki uređaji možda neće biti uključeni ako ih niste naručili.

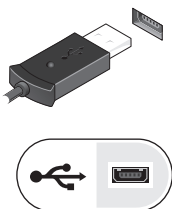
1 AC adapter uključite u priključak AC adaptera na računalu i u zidnu utičnicu.



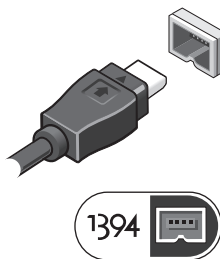
2 Priključite mrežni kabal.



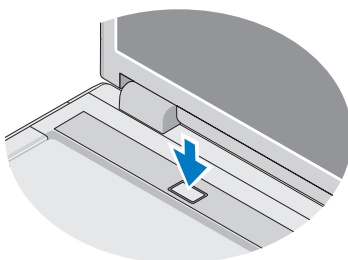
3 Priključite USB uređaje, poput miša ili tipkovnice.



4 Priključite IEEE 1394 uređaje, kao što je DVD čitač.



5 Otvorite zaslon računala i pritisnite gumb napajanja kako biste uključili računalo.





NAPOMENA: Preporučamo da uključite i isključite računalo barem jedanput prije nego instalirate bilo kakve kartice ili priključite računalo na priključni uređaj ili druge vanjske uređaje, kao što je pisač.

Specifikacije



NAPOMENA: Ponude se mogu razlikovati po regijama. Za više informacija u vezi konfiguracije vašeg računala kliknite na **Start** → **Pomoć i podrška** i zatim odaberite opciju za pregled informacija o vašem računalu.

Informacije o sustavu

Tip procesora	Vostro 1310, 1510, 1710 i 2510: Intel® Core™ 2 Duo (1,4–2,6 GHz) Intel Celeron® (1,8–2,0 GHz)
Set čipova	
Vostro 1310, 1510 i 1710	Intel GM965 set čipova Express za integriranu grafiku Intel PM965 za zasebne grafičke kartice
Vostro 2510 integriran	Intel PM965

Video

Vrsta videa	integrirana na matičnoj ploči
Podatkovna sabirnica	integrirani video
Video kontroler	
Vostro 1310, 1510 i 2510 zasebni	NVIDIA GeForce 8400M GS, 64 bit
Vostro 1710 zasebna	NVIDIA GeForce 8600M GS, 128 bit
Video memorija	
Vostro 1310, 1510 i 1710 integrirani	do 256 MB djeljive memorije
Vostro 1310 zasebna	128 MB
Vostro 1310, 1510, 1710 i 2510 zasebni	256 MB

Baterija na matičnoj ploči

Tip	“pametna litij-ionska”
	Vostro 1310 — od 4, 6 i 9 ćelija
	Vostro 1510 i Vostro 2510 — od 6 i 9 ćelija
	Vostro 1710 — od 6 i 8 ćelija

Dimenzije:**Dubina**

litij-ionske baterije od 4, 6 i 8 ćelija 50,3 mm (1,980 inča)

litij-ionske baterije od 9 ćelija

72 mm (2,835 inča)

Visina

od 4 i 6 ćelija

Vostro 1310 — 19,9 mm (0,783 inča)

od 9 ćelija

Vostro 1310 — 20,7 mm (0,815 inča)

od 6 ćelija

Vostro 1510 i 2510 — 19,9 mm (0,783 inča)

od 9 ćelija

Vostro 1510 i 2510 — 20,7 mm (0,815 inča)

od 6 i 8 ćelija

Vostro 1710 — 20,2 mm (0,795 inča)

Napon

od 4 ćelija

14,8 V

6 ćelija i 9 ćelija

11,1 V

od 8 ćelija

16,8 V

Baterija na matičnoj ploči

CR-2032

AC Adapter

Ulazni napon

Vostro 1310, 1510 i 1710

90–264 VAC (65 W i 90 W)

Vostro 2510

90–264 VAC (90 W)

Ulazna struja (maksimalno)

Vostro 1310, 1510 i 1710

1,5 A (65 W i 90 W)

Vostro 2510

1,5 A (90 W)

AC Adapter (*nastavak*)

Ulazna frekvencija

Vostro 1310, 1510 i 1710	47–63 VAC (65 W i 90 W)
Vostro 2510	47–63 Hz (90 W)

Izlazna struja

65 W	4,34 A (maksimalno pri impulsu od 4 sekunde) 3,34 A (stalno)
90 W	5,62 A (maksimalno pri impulsu od 4 sekunde) 4,62 A (stalno)

NAPOMENA: Na računalima Vostro 1510/1710/2510 sa zasebnom video konfiguracijom potrebno je koristiti izmjenični adapter od 90 W koji se isporučuje s računalom. Korištenje nepravilnog izmjeničnog adaptera otežat će optimalno djelovanje sustava i uzrokovat će upozorenje BIOS-a.

Nominalni izlazni napon

Vostro 1310, 1510 i 1710	19,5 VDC (65 W i 90 W)
Vostro 2510	19,5 V istosmjernog napajanja (90 W)

Dimenzije (65 W):

Visina	27,8–28,6 mm (1,10–1,12 inča)
Širina	57,9 mm (2,28 inča)
Dubina	137,2 mm (5,40 inča)

Temperaturni raspon:

0° do 35°C (32° do 95°F)

Dimenzije (90 W):

Visina	33,8–34,6 mm (1,34–1,36 inča)
Širina	60,9 mm (2,39 inča)
Dubina	153,4 mm (6,04 inča)
Težina (s kabelima)	0,46 kg (1,01 lbs)
Raspon temperatura	0° do 35°C (32° do 95°F)

Fizičke karakteristike

Visina	Vostro 1310 — 23,8 do 37,2 mm (0,937 do 1,465 inča)
	Vostro 1510 i 2510 — 26,2 do 38,0 mm (1,031 do 1,496 inča)
	Vostro 1710 — 29,0 do 40,5 mm (1,142 do 1,594 inča)
Širina	Vostro 1310 — 317 mm (12,480 inča)
	Vostro 1510 i 2510 — 357 mm (14,055 inča)
	Vostro 1710 — 393 mm (15,472 inča)
Dubina	Vostro 1310 — 243,2 mm (9,575 inča)
	Vostro 1510 i 2510 — 258 mm (10,157 inča)
	Vostro 1710 — 286 mm (11,26 inča)
Težina	Vostro 1310 — minimalno 2,1 kg (4,630 lbs) s baterijom s 4 ćelije
	Vostro 1310 — minimalno 2,8 kg (6,173 lbs) s baterijom sa 6 ćelija
	Vostro 1510 i 2510 — minimalno 2,1 kg (4,630 lbs) s baterijom s 4 ćelije
	Vostro 1710 — minimalno 2,6 kg (5,72 lbs) s baterijom sa 6 ćelija
	Vostro 1710 — minimalno 3,41 kg (7,51 lbs) s baterijom s 8 ćelija

Okružje

Temperaturni raspon:

Radna	0° do 35°C (32° do 95°F)
Skladištenje	−40° do 65°C (−40° do 149°F)

Relativna vlažnost (maksimalna):

Radna	10% do 90% (bez kondenzacije)
Skladištenje	5% do 95% (bez kondenzacije)

Pronalaženje dodatnih informacija i resursa

Ako trebate:

Pronađite sigurnosne upute za vaše računalo, pregledajte informacije o jamstvu, uvjete i odredbe (samo SAD), sigurnosne upute, regulatorne informacije, informacije o ergonomiji i licencni sporazum s krajnjim korisnikom (EULA).

Pogledajte:

Sigurnosne i regulatorne dokumente koji su isporučeni s vašim računalom i također pogledajte početnu stranicu za sukladnost sa zakonskim odredbama na www.dell.com/regulatory_compliance.

Informacije navedene u ovom dokumentu podložne su promjeni bez prethodne obavijesti.
© 2009 Dell Inc. Sva prava pridržana. Tiskano u Irskoj.

Bilo kakvo umnožavanje ovog materijala bez pismenog dopuštenja tvrtke Dell Inc. strogo je zabranjeno.

Zaštitni znakovi korišteni u ovom tekstu: *Dell*, *DELL* logo, i *Vostro* zaštitni su znakovi tvrtke Dell Inc.; *Intel* i *Celeron* registrirani su zaštitni znakovi, a *Core* je zaštitni znak tvrtke Intel Corporation u SAD-u i ostalim zemljama.

Ostali zaštitni znakovi i zaštićeni nazivi koji se koriste u ovom dokumentu označavaju ili društva koji su vlasnici tih znakova ili njihove proizvode. Tvrtka Dell Inc. odriče se bilo kakvih vlasničkih interesa za navedene zaštitne znakove i zaštićene nazive, osim vlastitih.