

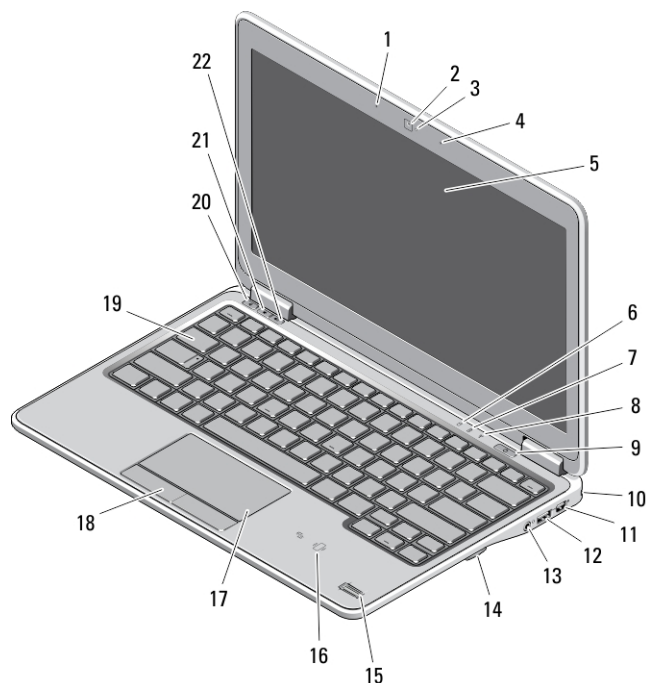
Dell Latitude E7240/E7440

Az üzembe helyezésre és a funkciókra vonatkozó információk

A „Vigyázat!” jelzésekről

 **VIGYÁZAT: A VIGYÁZAT!** jelzés az esetleges tárgyi vagy személyi sérülés, illetve életveszély lehetőségére hívja fel a figyelmet.

Latitude E7240 — elől- és hátulnézet



1. ábra. Előlnézet

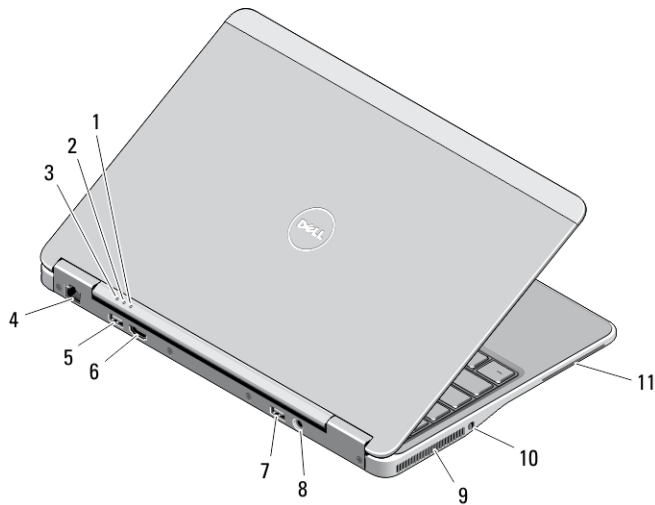
- | | |
|--|---|
| 1. mikrofon | 11. mini Display Port csatlakozó |
| 2. kamera | 12. USB 3.0 csatlakozó |
| 3. kamera állapotjelzője | 13. audio és mikrofon csatlakozó |
| 4. mikrofon | 14. SD-kártyaolvasó |
| 5. képernyő | 15. ujjlenyomat-olvasó |
| 6. merevlemez-meghajtó állapotjelző fény | 16. érintkező nélküli smart-card olvasó |
| 7. akkumulátor állapotjelző fény | 17. érintőpanel |
| 8. vezeték nélküli állapotjelző fény | 18. az érintőpanel gombjai (2 db) |
| 9. bekapcsológomb | 19. billentyűzet |
| 10. biztonsági zár nyílása | 20. némító gomb |



Szabályozó modell: P22S, P40G
Szabályozó típus: P22S001, P40G001
2013-04

21. hangerőcsökkentő gomb

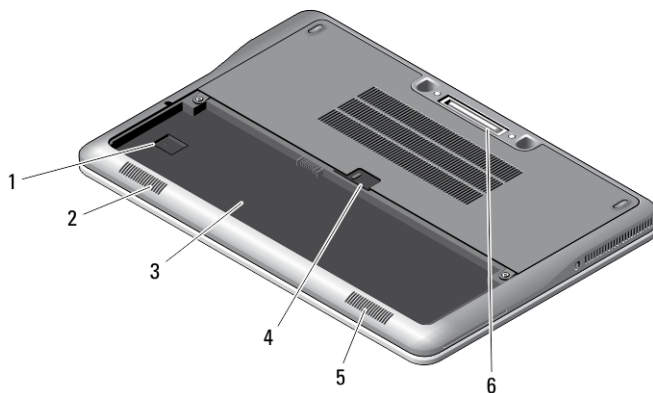
22. hangerőnövelő gomb



2. ábra. Hátnézet

- | | |
|------------------------------------|---|
| 1. üzemjelző fény | 7. USB 3.0 csatlakozó PowerShare funkcióval |
| 2. merevlemez-meghajtó üzemjelzője | 8. tápcsatlakozó |
| 3. akkumulátor állapotjelző fény | 9. hűtőventilátorok |
| 4. hálózati csatlakozó | 10. vezeték nélküli kapcsoló |
| 5. USB 3.0 csatlakozó | 11. smart card foglalata |
| 6. HDMI-csatlakozó | |

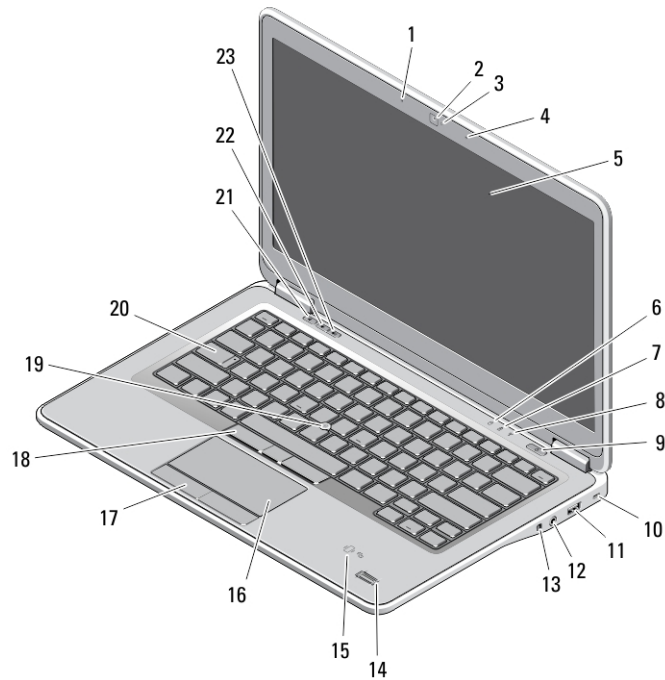
Alap nézet



3. ábra. Alap nézet (akkumulátor nélkül)

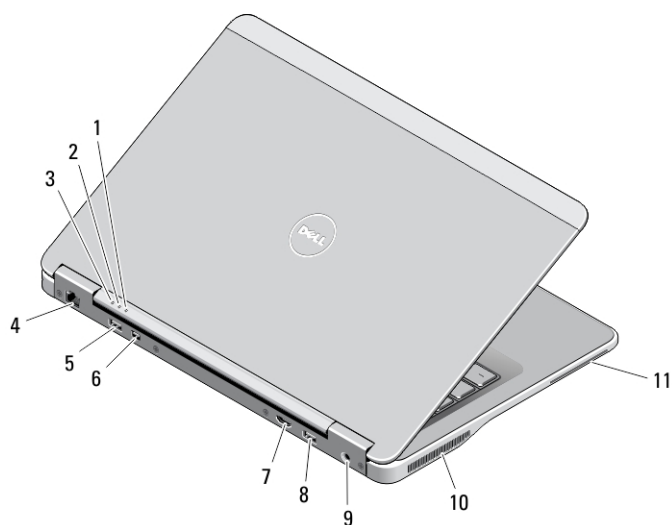
- | | |
|----------------------|-----------------------|
| 1. USIM foglalat | 4. akkumulátor retesz |
| 2. Hangszóró | 5. Hangszóró |
| 3. akkumulátorrekesz | 6. dokkoló csatlakozó |

Latitude E7440 — elől- és hátulnézet



4. ábra. Előlnézet

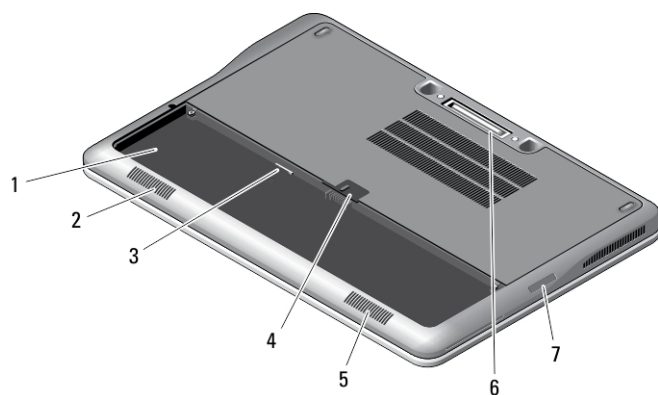
- | | |
|--|---|
| 1. mikrofon | 13. vezeték nélküli kapcsoló |
| 2. kamera | 14. ujjlenyomat-olvasó |
| 3. kamera állapotjelzője | 15. érintkező nélküli smart-card olvasó |
| 4. mikrofon | 16. érintőpanel |
| 5. képernyő | 17. az érintőpanel gombjai (2 db) |
| 6. merevlemez-meghajtó állapotjelző fény | 18. a joystick-bütyök gombjai (3 db) |
| 7. akkumulátor állapotjelző fény | 19. pöcögér |
| 8. vezeték nélküli állapotjelző fény | 20. billentyűzet |
| 9. bekapcsológomb | 21. némító gomb |
| 10. biztonsági zár nyílása | 22. hangerőcsökkentő gomb |
| 11. USB 3.0 csatlakozó | 23. hangerőnövelő gomb |
| 12. audio és mikrofon csatlakozó | |



5. ábra. Hátnézet

- | | |
|------------------------------------|---|
| 1. üzemjelző fény | 7. HDMI-csatlakozó |
| 2. merevlemez-meghajtó üzemjelzője | 8. USB 3.0 csatlakozó PowerShare funkcióval |
| 3. akkumulátor állapotjelző fény | 9. tápcsatlakozó |
| 4. hálózati csatlakozó | 10. hűtőventilátorok |
| 5. USB 3.0 csatlakozó | 11. smart card foglalata |
| 6. mini DisplayPort csatlakozó | |





Alap nézet



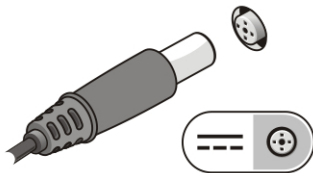
6. ábra. Alap nézet (akkumulátor nélkül)

- | | |
|-----------------------|-----------------------|
| 1. akkumulátorrekesz | 5. Hangszóró |
| 2. Hangszóró | 6. dokkoló csatlakozó |
| 3. USIM foglalat | 7. SD-kártyaolvasó |
| 4. akkumulátor retesz | |

Gyorstelepítés

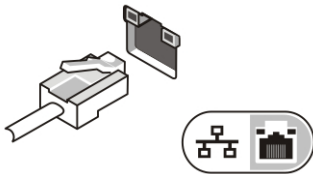
-  **VIGYÁZAT:** Mielőtt bármilyen, az ebben a fejezetben leírt műveletbe kezdene, olvassa el a számítógéphez kapott biztonsági információkat. További gyakorlati tanácsokat a www.dell.com/regulatory_compliance weboldalon talál
-  **VIGYÁZAT:** A váltóáramú adapter minden elektromos csatlakozójazzal használható. A hálózati csatlakozók és elosztók azonban országonként eltérnek. Ha nem megfelelő kábelt használ, vagy a kábelt nem megfelelően csatlakoztatja az elosztóhoz vagy az elektromos csatlakozójathoz, az tüzet vagy a készülék sérülését okozhatja.
-  **FIGYELMEZTETÉS:** Amikor a váltóáramú adaptert lecsatlakoztatja a számítógépről, a csatlakozót fogja meg, ne a kábelt, és határozottan, de finom mozdulattal húzza meg, hogy elkerülje a kábel sérülését. Ha a váltóáramú adapter kábelét összetekeri, figyeljen arra, hogy kövesse az adapter csatlakozójának szögét a kábel sérüléseinek elkerülése érdekében.
-  **MEGJEGYZÉS:** Az alább látható eszközök közül egyesek esetleg nem találhatók meg a csomagban, ha nem rendelte meg azokat.

1. Csatlakoztassa a váltóáramú adaptert a számítógép tápcsatlakozójához és a fali csatlakozójához.



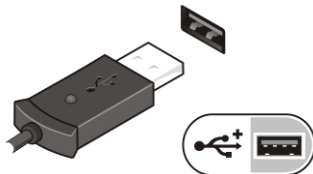
7. ábra. Váltóáramú adapter

2. Csatlakoztassa a hálózati kábelt (opcionális).



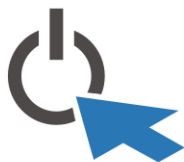
8. ábra. Hálózati csatlakozó

3. Csatlakoztassa az USB-eszközöket, mint az egér vagy a billentyűzet (opcionális).



9. ábra. USB-csatlakozó

4. Nyissa fel a számítógép képernyőjét, és a számítógép bekapcsolásához nyomja meg a bekapcsológombot.



10. ábra. Bekapcsológomb

MEGJEGYZÉS: Javasoljuk, hogy mielőtt bármilyen kártyát telepít, vagy mielőtt a számítógépet dokkolóállomáshoz vagy egyéb külső eszközhöz, például nyomtatóhoz csatlakoztatja, egyszer indítsa el, majd állítsa le a számítógépet.

Műszaki adatok

MEGJEGYZÉS: A kínált opciók régióként eltérőek lehetnek. A következő műszaki adatok csupán a törvény értelmében a számítógéphez kötelezően mellékelte adatok. Ha többet szeretne megtudni a számítógép konfigurációjáról, kattintson a **Start** → **Súgó és támogatás** menüpontra, és válassza a számítógép adatainak megtekintését.

Tápellátás:

Feszültség	100 és 240 V egyenáram között
Teljesítményfelvétel	65 W
Gombelem	3 V-os CR2032 lítium gombelem

Fizikai

Latitude 7240

Latitude 7440

Magasság	20,0 mm (0,79 hüvelyk)	21,0 mm (0,8 hüvelyk)
Szélesség	310,5 mm (12,2 hüvelyk)	337,0 mm (13,2 hüvelyk)
Mélység	211,0 mm (8,3 hüvelyk)	231,5 mm (9,1 hüvelyk)
Súly (3-cellás akkumulátorral):	1,36 kg (2,99 font)	1,63 kg (3,6 font)

Környezeti

Működési hőmérséklet 0 °C és 60 °C között (32 °F és 140 °F között)

Information para NOM (únicamente para México)

A dokumentumban ismertetett eszközhöz a következő információkat a hivatalos mexikói szabványnak (NOM) megfelelően adtuk meg.

Voltaje de alimentación	100 V CA – 240 V CA
Frecuencia	50 Hz – 60 Hz
Consumo eléctrico	1,50 A~2,50 A
Voltaje de salida	19,50 V de CC
Intensidad de salida	3,34 A/4,62 A

További információk és források keresése

Tekintse meg a számítógéphez mellékelte, a biztonságos használatról és a vonatkozó előírásokkal kapcsolatos dokumentumokat, továbbá az előírásoknak való megfeleléssel kapcsolatos www.dell.com/regulatory_compliance weboldalt, ha többet szeretne megtudni a következőkről:

- Biztonsági legjobb gyakorlatok
- Szabályozó tanúsítványok
- Ergonómia

Az alábbiakra vonatkozó bővebb információért lásd a www.dell.com weboldalt.

- Jótállás
- Szerződési feltételek (csak Egyesült Államok)
- Végfelhasználói licencszerződés

A termékre vonatkozó bővebb információért látogasson el ide: www.dell.com/support/manuals .

© 2013 Dell Inc.

A szövegben használt védjegyek: a Dell™, a DELL logó, a Dell Precision™, a Precision ON™, az ExpressCharge™, a Latitude™, a Latitude ON™, az OptiPlex™, a Vostro és a™Wi-Fi Catcher™ a Dell Inc. védjegye; az Intel®, a Pentium®, a Xeon®, a Core™, az Atom™, a Centrino és a™Celeron™ az Intel védjegye vagy bejegyzett védjegye az USA-ban és más országokban. Az AMD® bejegyzett védjegye, az AMD Opteron™, az AMD Phenom™, az AMD Sempron™, az AMD Athlon™, az ATI Radeon és az™ATI FirePro™ az Advanced Micro Devices, Inc. védjegye. A Microsoft®, a Windows®, az MS-DOS®, a Windows Vista®, a Windows Vista start gomb és az Office Outlook® a Microsoft Corporation védjegye vagy bejegyzett védjegye az USA-ban és/vagy más országokban. A Blu-ray Disc™ a Blu-ray Disc Association (BDA) védjegye, amely licencszerződés keretében használható lemezek és lejátszók számára. A Bluetooth® a Bluetooth® SIG, Inc. védjegye, amelyet a Dell Inc. licencszerződés keretében használ. A Wi-Fi® a Wireless Ethernet Compatibility Alliance, Inc. bejegyzett védjegye.