

Dell Latitude E6430/E6530/E6430 ATG

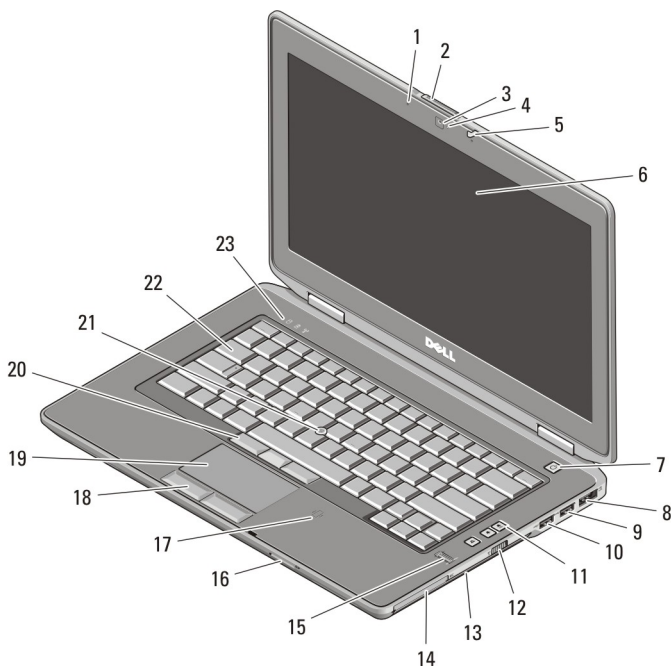
Informacije o postavljanju i značajkama

O upozorenjima



UPOZORENJE: UPOZORENJE označava moguće oštećenje imovine, tjelesne ozljede ili smrt.

Pogled s prednje i straga na računalo Latitude E6430



Slika 1. Pogled s prednje strane

1. mikrofon

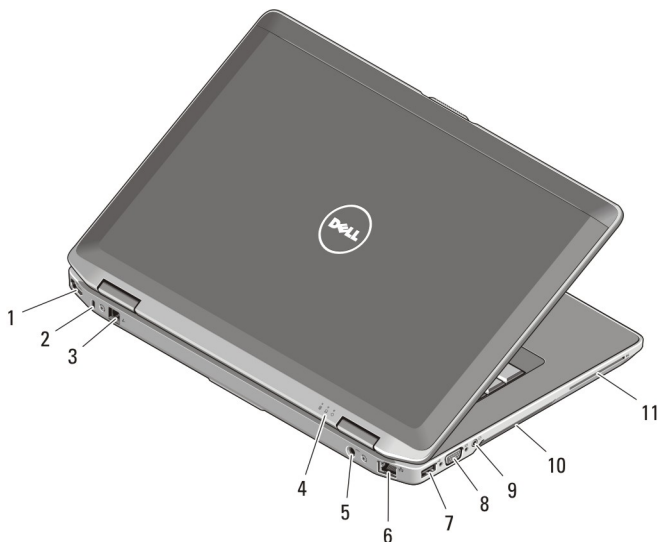
2. brava za otvaranje zaslona



05J8W7A00

Regulativni model : P25G, P19F, P25G
Regulativna vrsta : P25G001, P19F001,
P25G002
2011 - 9

- | | |
|---------------------------------------|---|
| 3. kamera | 15. čitač otisaka prstiju |
| 4. svjetlo statusa kamere | 16. čitač memorijske kartice Secure Digital (SD) |
| 5. brava zaslona | 17. beskontaktni čitač pametnih kartica |
| 6. zaslon | 18. gumbi podloge osjetljive na dodir (2) |
| 7. gumb za uključivanje/isključivanje | 19. podloga osjetljiva na dodir |
| 8. eSATA/USB 2.0 priključak | 20. gumbi trackstick (3) |
| 9. USB 3.0 priključak | 21. trackstick |
| 10. USB 3.0 priključak s napajanjem | 22. tipkovnica |
| 11. gumbi za kontrolu glasnoće | 23. svijetla statusa uređaja (tvrdi pogon, baterija i bežična veza) |
| 12. prekidač za bežičnu vezu | |
| 13. optički pogon | |
| 14. utor za ExpressCard | |



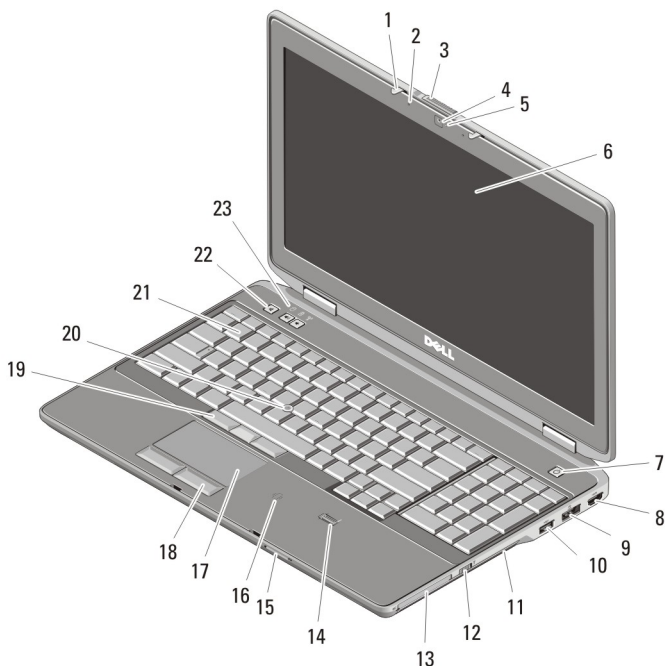
Slika 2. Pogled sa stražnje strane

- | | |
|---|---------------------------|
| 1. HDMI priključak | 6. mrežni priključak |
| 2. utor za sigurnosni kabel | 7. USB 2.0 priključak |
| 3. priključak za modem | 8. VGA priključak |
| 4. svijetla statusa uređaja (napajanje, tvrdi pogon i baterija) | 9. audio priključak |
| 5. priključak za napajanje | 10. ventilacijski otvori |
| | 11. utor za smart karticu |



UPOZORENJE: Nemojte blokirati ventilacijske otvore, gurati u njih predmete ili dopustiti da se u njima nagomila prašina. Uključeno računalo Dell ne odlažite na slabo ventiliranim mjestima, primjerice u kovčegu. Ograničeni protok zraka može oštetiti računalo ili dovesti do požara. Zagrijano računalo uključuje ventilator. Buka od ventilatora je uobičajena i ne ukazuje na problem s ventilatorom ili računalom.

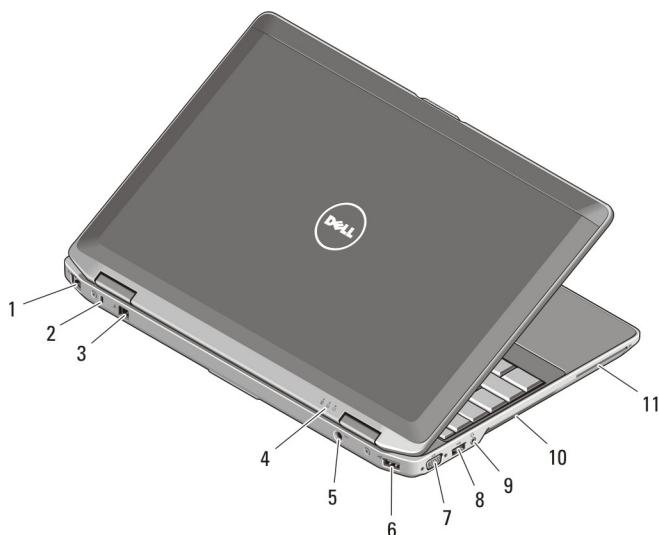
Pogled sprijeda i straga na računalo Latitude E6530



Slika 3. Pogled s prednje strane

- | | |
|---------------------------------------|-------------------------------------|
| 1. brava zaslona | 8. HDMI priključak |
| 2. mikrofon | 9. eSATA/USB 2.0 priključak |
| 3. brava za otvaranje zaslona | 10. USB 3.0 priključak s napajanjem |
| 4. kamera | 11. optički pogon |
| 5. svjetlo statusa kamere | 12. prekidač za bežičnu vezu |
| 6. zaslona | 13. utor za ExpressCard |
| 7. gumb za uključivanje/isključivanje | 14. čitač otisaka prstiju |

- | | |
|--|--|
| 15. čitač memorijske kartice Secure Digital (SD) | 20. trackstick |
| 16. beskontaktni čitač pametnih kartica | 21. tipkovnica |
| 17. podloga osjetljiva na dodir | 22. gumbi za kontrolu glasnoće |
| 18. gumbi podloge osjetljive na dodir (2) | 23. svjetla statusa uređaja (tvrdi pogon, baterija i bežična veza) |
| 19. gumbi trackstick (3) | |



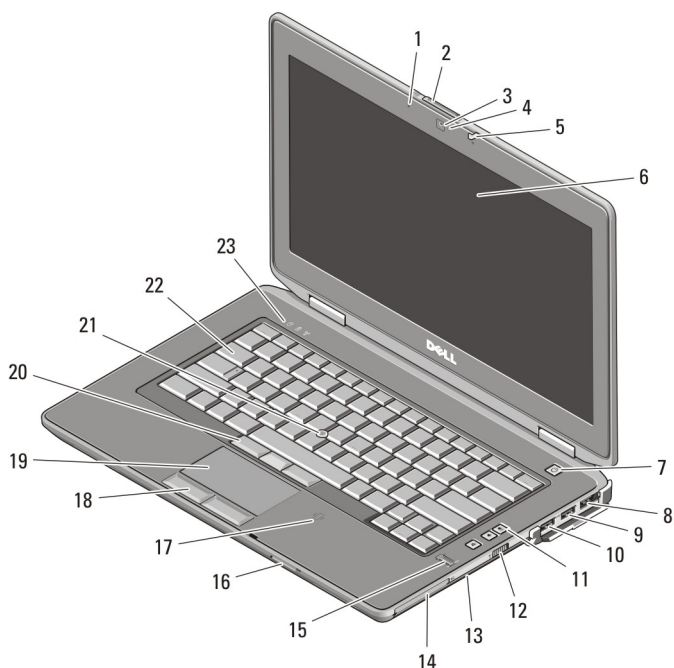
Slika 4. Pogled sa stražnje strane

- | | |
|--|---------------------------|
| 1. mrežni priključak | 7. VGA priključak |
| 2. utor za sigurnosni kabel | 8. USB 3.0 priključak |
| 3. priključak za modem | 9. audio priključak |
| 4. svjetla statusa uređaja (napajanje, tvrdi pogon i baterija) | 10. ventilacijski otvori |
| 5. priključak za napajanje | 11. utor za smart karticu |
| 6. USB 2.0 priključak | |



UPOZORENJE: Nemojte blokirati ventilacijske otvore, gurati u njih predmete ili dopustiti da se u njima nagomila prašina. Uključeno računalo Dell ne odlažite na slabo ventiliranim mjestima, primjerice u kovčegu. Ograničeni protok zraka može oštetiti računalo ili dovesti do požara. Zagrijano računalo uključuje ventilator. Buka od ventilatora je uobičajena i ne ukazuje na problem s ventilatorom ili računalom.

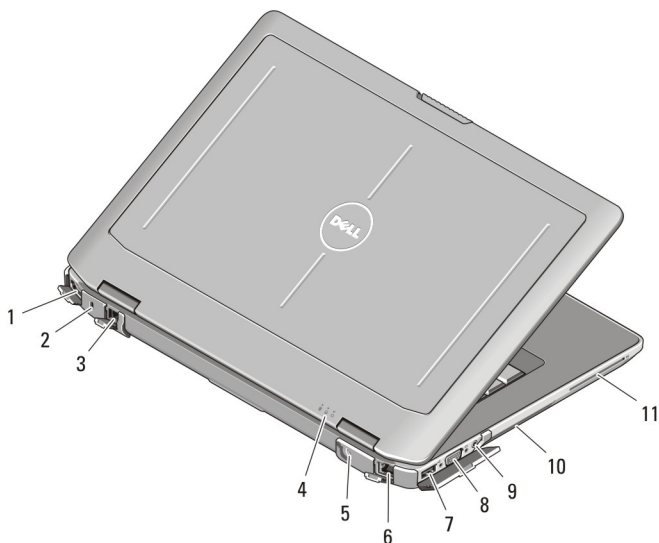
Pogled s prijeda i straga na računalo Latitude E6430 ATG



Slika 5. Pogled s prednje strane

- | | |
|---------------------------------------|--|
| 1. mikrofon | 13. optički pogon |
| 2. brava za otvaranje zaslona | 14. utor za ExpressCard |
| 3. kamera | 15. čitač otisaka prstiju |
| 4. svjetlo statusa kamere | 16. čitač memorijske kartice Secure Digital (SD) |
| 5. brava zaslona | 17. beskontaktni čitač pametnih kartica |
| 6. zaslona | 18. gumbi podloge osjetljive na dodir (2) |
| 7. gumb za uključivanje/isključivanje | 19. podloga osjetljiva na dodir |
| 8. eSATA/USB 2.0 priključak | 20. gumbi trackstick (3) |
| 9. USB 3.0 priključak | 21. trackstick |
| 10. USB 3.0 priključak s napajanjem | 22. tipkovnica |
| 11. gumbi za kontrolu glasnoće | |
| 12. prekidač za bežičnu vezu | |

23. svijetla statusa uređaja (tvrdi pogon, baterija i bežična veza)



Slika 6. Pogled sa stražnje strane

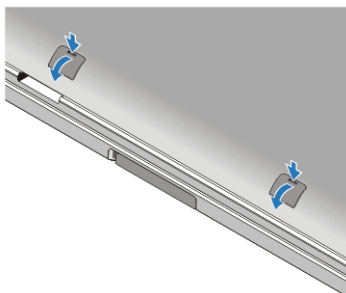
- | | |
|---|---------------------------|
| 1. HDMI priključak | 7. USB 2.0 priključak |
| 2. utor za sigurnosni kabel | 8. VGA priključak |
| 3. priključak za modem/WWAN prolaz (opcijski) | 9. audio priključak |
| 4. svijetla statusa uređaja (napajanje, tvrdi pogon i baterija) | 10. ventilacijski otvori |
| 5. priključak za napajanje | 11. utor za smart karticu |
| 6. mrežni priključak | |



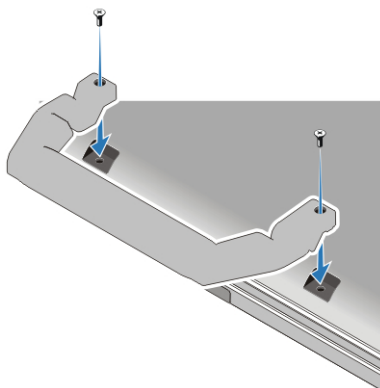
UPOZORENJE: Nemojte blokirati ventilacijske otvore, gurati u njih predmete ili dopustiti da se u njima nagomila prašina. Uključeno računalo Dell ne odlažite na slabo ventiliranim mjestima, primjerice u kovčegu. Ograničeni protok zraka može oštetiti računalo ili dovesti do požara. Zagrijano računalo uključuje ventilator. Buka od ventilatora je uobičajena i ne ukazuje na problem s ventilatorom ili računalom.

Montiranje sklopa ručice (Latitude E6430 ATG)


1. Umetnite spajalicu za papir u otvore za otpuštanje kako biste otključali i uklonili pokrivala utikača iz njihovih utora.





2. Sklop ručice postavite u utore. Da biste sklop ručice pričvrstili za računalo, upotrijebite vijke.




Brzo postavljanje

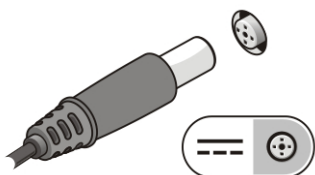
-  **UPOZORENJE:** Prije nego što započnete bilo koji postupak u ovom odjeljku, pročitajte sigurnosne upute koje ste dobili s računalom. Za dodatne informacije o najboljim sigurnosnim postupcima pogledajte www.dell.com/regulatory_compliance.

 **UPOZORENJE:** AC adapter može se koristiti s različitim utičnicama širom svijeta. Međutim, u različitim se državama koriste različiti priključci i električni razdjelnici. Korištenje kabela koji nije kompatibilan ili neispravno priključivanje kabela na produžni kabel ili utičnicu može dovesti do požara ili oštećenja opreme.

 **OPREZ:** Prilikom isključivanja kabela AC adaptera iz računala uhvatite priključak, a ne sam kabel, i povucite ga čvrsto no nježno kako biste izbjegli oštećivanje kabela. Pri motanju kabela AC adaptera pazite da slijedite kut priključka na AC adapteru kako biste izbjegli oštećivanje kabela.

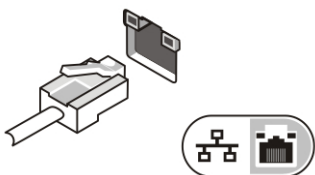
 **NAPOMENA:** Neki uređaji možda neće biti uključeni ako ih niste naručili.

1. AC adapter uključite u priključak AC adaptera na računalu i u zidnu utičnicu.



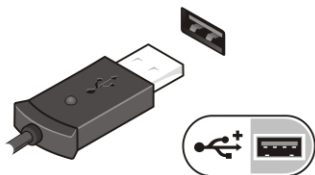
Slika 7. AC Adapter

2. Priključite mrežni kabel (opcionalno).



Slika 8. Mrežni priključak

3. Priključite USB uređaje, kao što su miš ili tipkovnica (opcionalno).



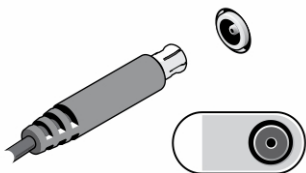
Slika 9. USB priključak

4. Otvorite zaslon računala i pritisnite gumb za uključivanje/isključivanje kako biste uključili računalo.




Slika 10. Gumb za uključivanje/isključivanje


5. Vanjsku antenu (koju je naručio klijent) spojite na RF kabel (isporučuje ga Dell) koji se nalazi na RF ploči. (Primjenjivo samo za E6430 ATG)



Slika 11. RF priključak

-  **NAPOMENA:** Preporučujemo da uključite i isključite računalo barem jedanput prije nego instalirate bilo kakve kartice ili priključite računalo na priključni uređaj ili druge vanjske uređaje, kao što je pisač.

Specifikacije


-  **NAPOMENA:** Ponude se mogu razlikovati ovisno o regiji. Sljedeće specifikacije obuhvaćaju samo one koje prema zakonu treba isporučiti s računalom. Želite li saznati više informacija u vezi s konfiguracijom računala, kliknite na **Start** → **Pomoć i podrška** i odaberite opciju za pregled informacija o računalu.

Napajanje

AC Adapter

Latitude E6430, Latitude E6530 i
Latitude E6430 ATG

65 W i 90 W

-  **NAPOMENA:** 65 W AC adapter dostupan je samo za računala s integriranim video karticama.

Ulazni napon

od 100 VAC do 240 VAC

Napajanje

Baterija na matičnoj ploči	Litij-ionska baterija na matičnoj ploči 3 V CR2032
----------------------------	--

Fizičke karakteristike

Latitude E6430

Visina	od 26,90 mm do 32,40 mm (1,06 inča do 1,27 inča)
Širina	352,00 mm (13,86 inča)
Dubina	241,00 mm (9,49 inča)
Težina (diskretna jedinica sa 6 ćelija)	2,62 kg (5,78 lb)

Latitude E6530

Visina	od 28,30 mm do 34,20 mm (1,11 inča do 1,35 inča)
Širina	384,00 mm (15,12 inča)
Dubina	258,00 mm (10,16 inča)
Težina (diskretna jedinica sa 6 ćelija)	2,75 kg (6,06 lb)

Latitude E6430 ATG

Visina	33,80 mm do 37,80 mm (1,33 inča do 1,49 inča)
Širina	359,20 mm (14,14 inča) s kapicom za priključak
Dubina	247,40 mm (9,74 inča) s kapicom za priključak
Težina (UMA jedinica sa 6 ćelija)	2,88 kg (6,34 lb)

Okruženje

Radna temperatura	od 0 °C do 35 °C (od 32 °F do 95 °F)
-------------------	--------------------------------------

Traženje dodatnih informacija i resursa

Pogledajte sigurnosne i regulatorne dokumente koji su isporučeni s vašim računalom i web-mjesto za usklađenost sa zakonskim odredbama na www.dell.com/regulatory_compliance za dodatne informacije o:

- Najboljim načinima zaštite
- Pravnoj certifikaciji
- Ergonomiji

Pogledajte **www.dell.com** za dodatne informacije o:

- Jamstvu
- Uvjetete i odredbe (samo za SAD)
- Licencni ugovor s krajnjim korisnikom (EULA)

Dodatne informacije o vašem proizvodu su dostupne na **support.dell.com/manuals**.

© 2012 Dell Inc.

Zaštitni znakovi korišteni u ovom tekstu: Dell™, logotip DELL, Dell Precision™, Precision ON™, ExpressCharge™, Latitude™, Latitude ON™, OptiPlex™, Vostro™ i Wi-Fi Catcher™ su zaštitni znakovi tvrtke Dell Inc. Intel®, Pentium®, Xeon®, Core™, Atom™, Centrino® i Celeron® su registrirani zaštitni znakovi ili zaštitni znakovi tvrtke Intel Corporation u SAD i drugim zemljama. AMD® je registrirani zaštitni znak, a AMD Opteron™, AMD Phenom™, AMD Sempron™, AMD Athlon™, ATI Radeon™ i ATI FirePro™ su zaštitni znakovi tvrtke Advanced Micro Devices, Inc. Microsoft®, Windows®, MS-DOS®, Windows Vista®, gumb za pokretanje Windows Vista i Office Outlook® su zaštitni znakovi ili registrirani zaštitni znakovi tvrtke Microsoft Corporation u Sjedinjenim Američkim Državama i/ili drugim zemljama. Blu-ray Disc™ je zaštitni znak u vlasništvu tvrtke Blu-ray Disc Association (BDA) i licenciran je za korištenje na diskovima i sviračima. Znak riječi Bluetooth® je registrirani zaštitni znak i u vlasništvu je tvrtke Bluetooth® SIG, Inc. i bilo kakvo korištenje te marke od strane tvrtke Dell Inc. je licencirano. Wi-Fi® je registrirani zaštitni znak tvrtke Wireless Ethernet Compatibility Alliance, Inc.