



## O upozorenjima

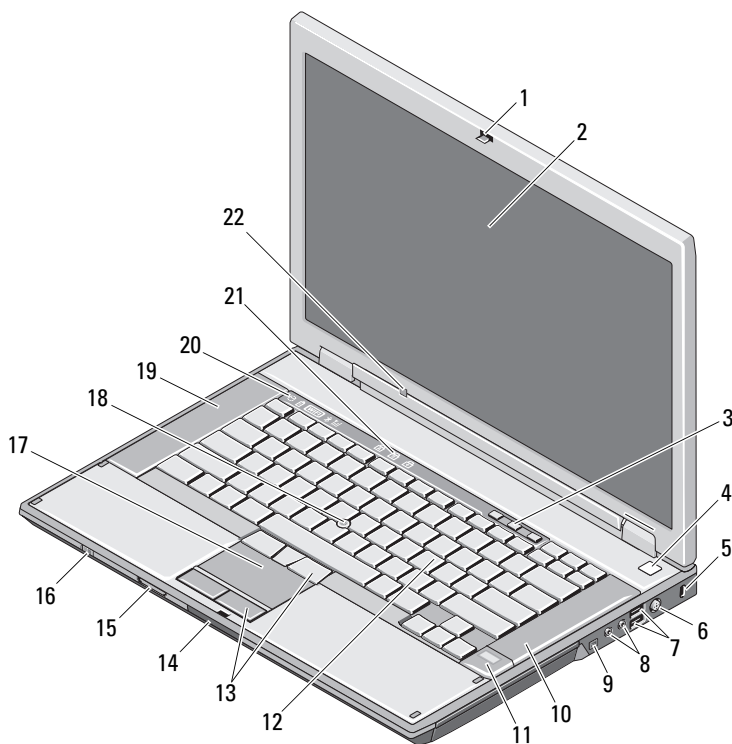
 **UPOZORENJE:** UPOZORENJE označava moguće oštećenje imovine, osobne ozljede ili smrt.

# Dell™ Latitude™ E5400 i E5500

## Informacije o postavljanju i značajkama

E5400/E5500 s Unified Memory Architecture (UMA) videom

Pogled s prednje strane



Ožujak 2009.

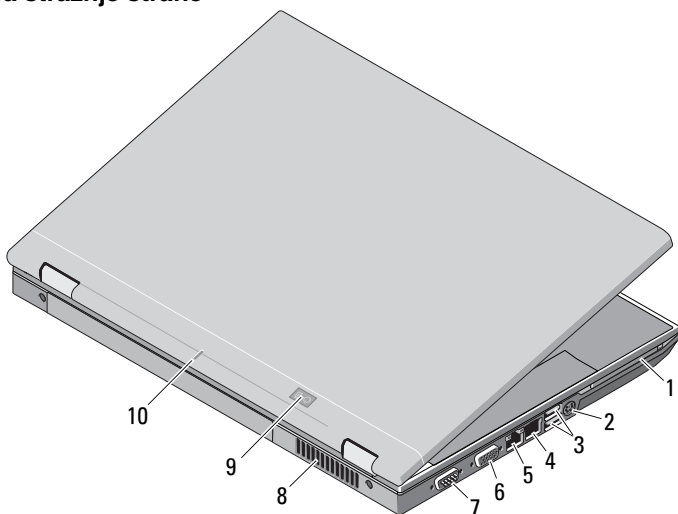


0P844CA02

Modeli: PP32LA  
i PP32LB

- |    |  |    |  |
|----|--|----|--|
| 1  | brava zaslona  | 2  | zaslon   |
| 3  | gumbi za kontrolu glasnoće                                   | 4  | gumb za uključivanje/isključivanje                           |
| 5  | utor za sigurnosni kabel                                     | 6  | priključak AC adaptera                                       |
| 7  | USB priključci (2)   | 8  | audio priključci   |
| 9  | IEEE 1394 priključak (položaj može varirati ovisno o modelu) | 10 | desni zvučnik  |
| 11 | čitač otisaka prstiju (opcionalno)                           | 12 | tipkovnica   |
| 13 | gumbi podloge osjetljive na dodir                            | 14 | prekidač za oslobađanje brave zaslona                        |
| 15 | čitač memorijske kartice Secure Digital (SD)                 | 16 | prekidač za bežičnu vezu                                     |
| 17 | podloga osjetljiva na dodir                                  | 18 | track stick (opcionalno)                                     |
| 19 | lijevi zvučnik   | 20 | svjetla statusa uređaja                                      |
| 21 | svjetla statusa tipkovnice                                   | 22 | senzor ambijentalnog svjetla (E5400/E5500 samo s UMA videom) |

## Pogled sa stražnje strane

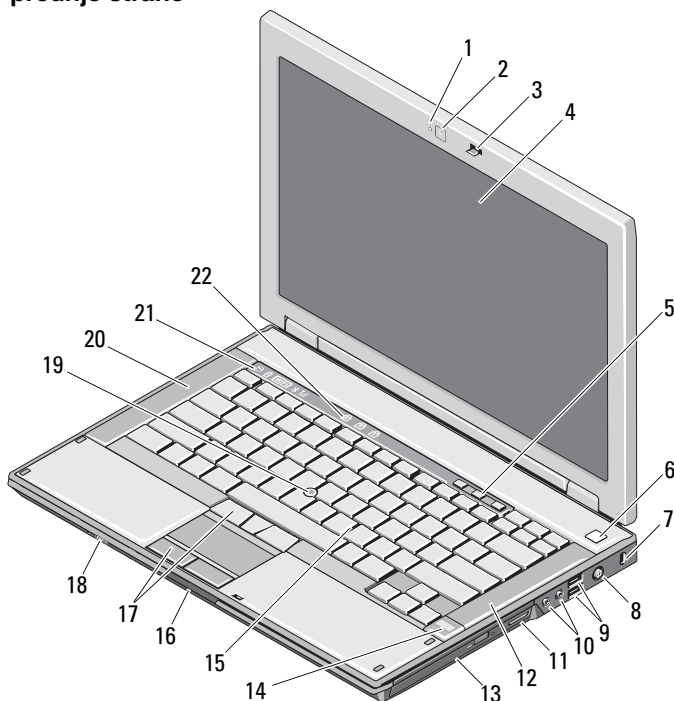


- |   |  |    |   |
|---|--|----|---|
| 1 | utor za PC karticu                             | 2  | S-video (S/PDIF) priključak               |
| 3 | USB priključci (2)                             | 4  | priključak za modem (opcionalno)          |
| 5 | mrežni priključak                              | 6  | video priključak (VGA)                    |
| 7 | serijski priključak (samo E5500)               | 8  | rashladni otvor                           |
| 9 | pokazivači statusa napajanja/punjenja baterije | 10 | oznaka za postavljanje priključne stanice |

## E5400 s Discrete Video karticom

**NAPOMENA:** Latitude E5400 s discrete video karticom nema senzor ambijentalnog svjetla eng. Ambient Light Sensor (ALS). Korištenje tipki „Fn + lijeva strjelica“ (kombinacija za aktivaciju ALS na računalima koja imaju ALS) nema nikakav učinak na E5400 s discrete video karticom.

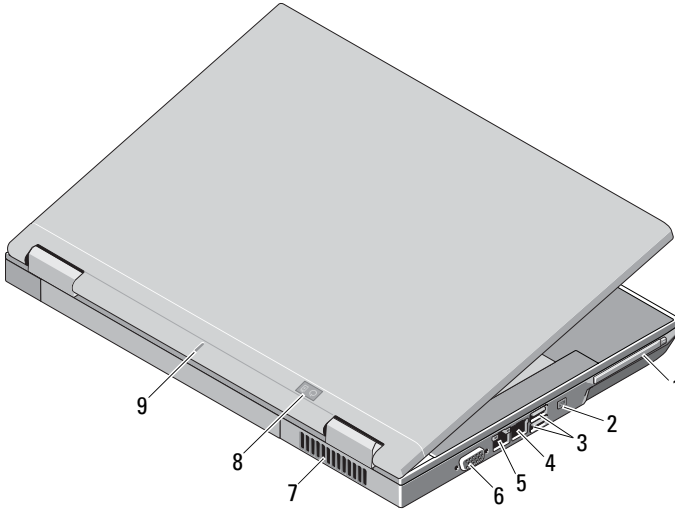
### Pogled s prednje strane



- |    |                                |    |                                       |
|----|--------------------------------|----|---------------------------------------|
| 1  | svjetlo kamere (opcionalno)    | 2  | kamera (opcionalno)                   |
| 3  | brava zaslona                  | 4  | zaslon                                |
| 5  | gumbi za kontrolu glasnoće     | 6  | gumb za uključivanje/isključivanje    |
| 7  | utor za sigurnosni kabel       | 8  | priključak AC adaptera                |
| 9  | USB priključci (2)             | 10 | audio priključci                      |
| 11 | 3-u-1 čitač memorijske kartice | 12 | desni zvučnik                         |
| 13 | optički pogon                  | 14 | čitač otisaka prstiju (opcionalno)    |
| 15 | tipkovnica                     | 16 | prekidač za oslobađanje brave zaslona |

- |    |                                   |    |                            |
|----|-----------------------------------|----|----------------------------|
| 17 | gumbi podloge osjetljive na dodir | 18 | prekidač za bežičnu vezu   |
| 19 | track stick (opcionarno)          | 20 | lijevi zvučnik             |
| 21 | svjetla statusa uređaja           | 22 | svjetla statusa tipkovnice |

## Pogled sa stražnje strane



- |   |   |   |  |
|---|---|---|--|
| 1 | utor za PC karticu                        | 2 | IEEE 1394 priključak                           |
| 3 | USB priključci (2)                        | 4 | priključak za modem (opcionarno)               |
| 5 | mrežni priključak                         | 6 | video priključak (VGA)                         |
| 7 | rashladni otvor                           | 8 | pokazivači statusa napajanja/punjenja baterije |
| 9 | oznaka za postavljanje priključne stanice |   |  |

## Brzo postavljanje

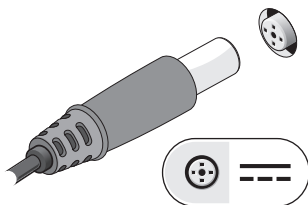
**!** **UPOZORENJE:** Prije nego započnete bilo koji postupak u ovom odlomku, pročitajte sigurnosne upute koje ste dobili sa vašim računalom. Dodatne sigurnosne informacije potražite na [www.dell.com/regulatory\\_compliance](http://www.dell.com/regulatory_compliance).

**!** **UPOZORENJE:** AC adapter radi sa svim vrstama električnih utičnica. Međutim, u različitim se zemljama mogu koristiti različiti priključci i višestruki priključci za napajanje. Korištenje kabela koji nije kompatibilan ili neispravno priključivanje kabela na produžni kabel ili utičnicu može dovesti do požara ili oštećenje opreme.

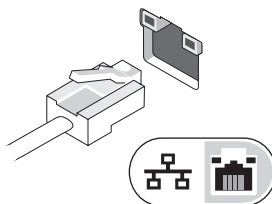
**OPREZ:** Prilikom isključivanja kabela AC adaptera iz računala uhvatite priključak, a ne sam kabal, i povucite ga čvrsto no nježno kako biste izbjegli oštećivanje kabela. Prilikom namatanja kabela AC adaptera pratite kut konektora na AC adapteru kako biste izbjegli oštećenje kabela.

**NAPOMENA:** Neki uređaji možda neće biti uključeni ako ih niste naručili.

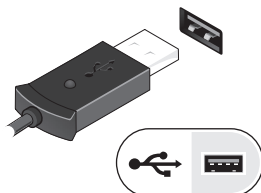
1 Priključite AC adapter na priključak za AC adapter na računalu i u utičnicu.



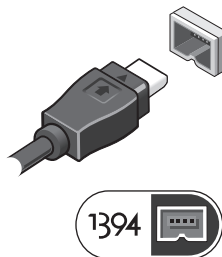
2 Priključite mrežni kabal (opcionarno).



3 Priključite USB uređaje poput miša ili tipkovnice.



4 Priključite IEEE 1394 uređaje, kao što je DVD čitač (opcionarno).



5 Otvorite zaslon računala i pritisnite gumb napajanja kako biste uključili računalo.



**NAPOMENA:** Preporučujemo da uključite i isključite računalo barem jedanput prije nego što instalirate bilo kakve kartice ili priključite računalo na priključni uređaj ili druge vanjske uređaje, kao što je pisač.

## Specifikacije



**NAPOMENA:** Ponude se mogu razlikovati ovisno o regiji. Sljedeće specifikacije obuhvaćaju samo ono što se prema zakonu mora isporučiti s vašim računalom. Više informacija o konfiguraciji računala možete pronaći klikom na **Start** → **Pomoć i podrška**, a zatim odaberite željenu opciju kako biste pregledali informacije o računalu.

---

### Informacije o sustavu

---

#### Set čipova

E5400/E5500 s UMA videom	Set čipova Mobile Intel® GE45 Express
E5400 s discrete video karticom	Set čipova Mobile Intel PM45 Express

---

### Procesor

---

Procesor	Intel Core™ 2 Duo; Intel Celeron® procesor (Socket P)
----------	---

---

### Video

---

#### Vrsta grafičke kartice:

E5400	UMA video ili discrete video
E5500	Samo UMA video

#### Podatkovna sabirnica

E5400/E5500 (s UMA videom)	Integrirana video kartica
E5400 (s discrete video)	PCI-Express grafika

#### Video kontroler

E5400/E5500 (s UMA videom)	Intel GE45; Intel 4500MHD
E5400 (s discrete video)	NVIDIA® NB9M

#### Video memorija:

integrirani video	dijeljeno do 1024 MB
discrete video kartica	do 512 MB (s 256 MB na matičnoj, do 256 MB dijeljene memorije sustava)

---

## Memorija

---

Memorijski modul priključak	2 DIMM utora
Kapacitet memorijskog modula	512 MB, 1 GB, 2 GB ili 4 GB <b>NAPOMENA:</b> Samo E5400 s discrete video karticom podržava pojedinačni modul od 4 GB
Vrsta memorije	DDR II 667 MHz i 800 MHz SDRAM
Minimalna memorija	512 MB
Maksimalna memorija	4 GB (E5400/E5500 s UMA videom) 8 GB (E5400 s discrete videom)

---

## Baterija

---

Tip	„smart“ litij-ionska od 9 ćelija (85 watt-sati) „smart“ litij-ionska od 6 ćelija (56 watt-sati/48 watt-sati) „smart“ litij-ionska od 4 ćelije (37 watt-sati) — E5400/E5500 UMA video
-----	--

### Dimenzije:

#### Dubina

od 4- ili 6 ćelija	54 mm (2,13 inča)
9 ćelija	76 mm (2,99 inča)

#### Visina

od 4- ili 6 ćelija	19,8 mm (0,78 inča)
9 ćelija	21,1 mm (0,83 inča)

#### Širina

od 4- ili 6 ćelija	206 mm (8,11 inča)
9 ćelija	224 mm (8,82 inča)

#### Masa

4 ćelija	252 g (0,56 lb)
6 ćelija	326 g (0,72 lb)
9 ćelija	487 g (1,07 lb)

### Napon:

4 ćelija	14,8 VDC
od 6- ili 9 ćelija	11,1/10,8 VDC

---

**Baterija (nastavak)**

---

Temperaturni raspon:

Radni	od 0° do 35°C (od 32° do 95°F)
Skladištenje	od -40° do 65°C (od -40° do 149°F)

Baterija na matičnoj ploči Litij baterija CR2032

---

**AC Adapter**

---

Vrsta 65 W (D serije); 65 W Auto-zračni (opcionarno); 90 W (E serije); 90 W (D serije)

Ulazni napon 100–240 VAC

Ulazna struja (maksimalno) 1,5 A

Ulazna frekvencija 50–60 Hz

Izlazna snaga 65 W i 90 W

Izlazna struja:

65 W Auto/zračni	Neprekidno 3,34 A (maksimalno 4,34 A pri impulsu od 4 sekunde)
90 W (E serije/D serije)	Neprekidno 4,62 A (maksimalno 5,62 A pri impulsu od 4 sekunde)

Nominalni izlazni napon 19,5 VDC

Dimenzije:	<b>65 W (D serije)</b>	<b>65 W Auto-zračni</b>	<b>90 W (E serije)</b>	<b>90 W (D serije)</b>
Visina	27,8–28,6 mm (1,10–1,13 inča)	15 mm (0,59 inča)	16 mm (0,63 inča),	34,2 mm (1,35 inča)
Širina	57,9 mm (2,28 inča)	66 mm (2,60 inča)	70 mm (2,76 inča)	60,87 mm (2,40 inča)
Dubina	137,2 mm (5,40 inča)	127 mm (5,00 inča)	147 mm (5,79 inča)	153,45 mm (6,04 inča)

Temperaturni raspon:

Radni	od 0° do 40°C (od 32° do 104°F)
Skladištenje	od -40° do 70°C (od -40° do 158°F)



---

**Fizički**

---

Dimenzije:	<b>E5400</b>	<b>E5500</b>
Visina	338 mm (13,31 inča)	355 mm (13,98 inča)
Širina	244 mm (9,61 inča)	260 mm (10,24 inča)
Dubina	37,0 mm (1,46 inča)	37,5 mm (1,48 inča)
Težina (s DVD pogonom):		
baterija od 4 ćelije	2,46 kg (5,42 lb) — s UMA videom	2,81 kg (6,20 lb)
baterija od 6 ćelija	2,59 kg (5,71 lb) — s UMA videom 2,54 kg (5,60 lb) — s discrete videom	2,91 kg (6,42 lb)
baterija od 9 ćelija	2,75 kg (6,06 lb) — s UMA videom 2,70 kg (5,95 lb) — s discrete videom	3,07 kg (6,77 lb)

---

**Okruženje**

---

Temperaturni raspon:

Radno	od 0° do 35°C (od 32° do 95°F)
Skladištenje	od -40° do 65°C (od -40° do 149°F)

Relativna vlažnost (maksimalno):

Radna	od 10% do 90% (bez kondenzacije)
Skladištenje	od 5% do 95% (bez kondenzacije)

## Pronalaženje dodatnih informacija i resursa

---

### Ako trebate:

Pronađite sigurnosne upute za vaše računalo, pregledajte informacije o jamstvu, uvjete i odredbe (samo SAD), sigurnosne upute, regulatorne informacije, informacije o ergonomiji i licencni sporazum s krajnjim korisnikom (EULA).

### Pogledajte:

Sigurnosne i regulatorne dokumente koji su isporučeni s vašim računalom i početnu stranicu za sukladnost sa zakonskim odredbama na **[www.dell.com/regulatory\\_compliance](http://www.dell.com/regulatory_compliance)**.

---

---

**Informacije u ovom dokumentu podložne su promjeni bez prethodne najave.**

© 2008–2009 Dell Inc. Sva prava pridržana. Tiskano u Irskoj.

Bilo kakvo umnožavanje ovog materijala bez pismenog dopuštenja tvrtke Dell Inc. strogo je zabranjeno.

Zaštitni znakovi korišteni u ovom tekstu: *Dell*, logotip *DELL* i *Latitude* su zaštitni znakovi tvrtke Dell Inc.; *Intel* i *Celeron* registrirani su zaštitni znakovi, a *Core* je zaštitni znak tvrtke Intel Corporation u SAD-u i ostalim zemljama; *NVIDIA* je registrirani zaštitni znak tvrtke NVIDIA u SAD-u i ostalim zemljama.

Ostali zaštitni znakovi i zaštićeni nazivi koji se koriste u ovom dokumentu označavaju ili entitete koji su vlasnici tih znakova ili njihove proizvode. Tvrtka Dell Inc. odriče se bilo kakvih vlasničkih interesa za navedene trgovačke znakove i zaštićene nazive, osim vlastitih.