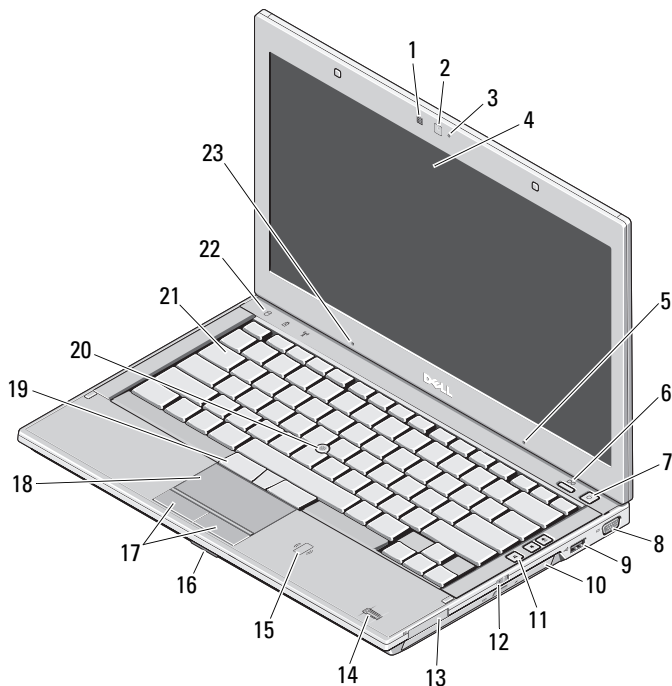


Dell™ Latitude™ E4310

Informasi Fitur dan Pemasangan

Tampak Depan



CATATAN: Komputer Anda dikirimkan beserta mikrofon opsional hanya jika Anda telah memesan kamera.

Tentang Peringatan



PERINGATAN: PERINGATAN menunjukkan potensi terjadinya kerusakan properti, cedera pada seseorang, atau kematian.

- 1 sensor lampu sekitar
- 2 kamera (opsional)
- 3 lampu status kamera (opsional)
- 4 display
- 5 mikrofon (opsional)
- 6 tombol Dell Latitude ON™ (opsional)
- 7 tombol daya
- 8 konektor video (VGA)
- 9 konektor USB 2.0
- 10 drive optis
- 11 tombol kontrol volume (3)
- 12 switch nirkabel
- 13 slot ExpressCard
- 14 pembaca sidik jari (opsional)
- 15 pembaca kartu pintar nirkontak (opsional)
- 16 slot kartu memori
- 17 tombol panel sentuh (2)
- 18 panel sentuh
- 19 tombol track-stick (3)
- 20 track stick
- 21 keyboard
- 22 lampu status perangkat
- 23 mikrofon



Model Resmi: P05G

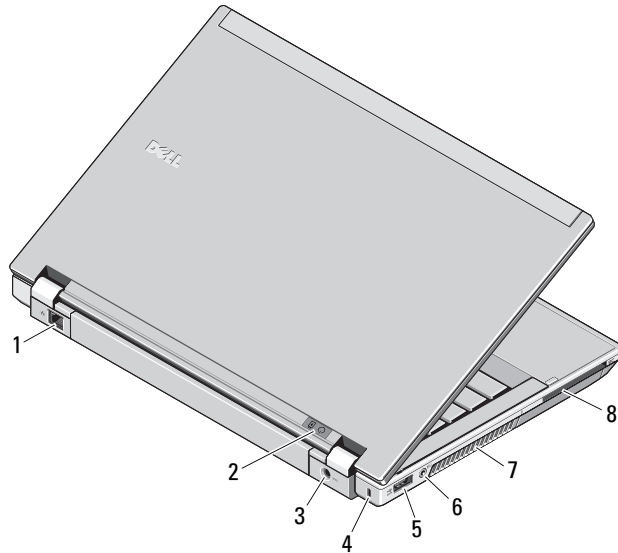
Tipe Resmi: P05G001

Juni 2010



0wYVH6A01

Tampak Belakang



- 1 konektor jaringan
- 2 lampu daya dan baterai
- 3 konektor adaptor AC
- 4 slot kabel pengaman
- 5 konektor eSATA/USB 2.0
- 6 konektor headphone (jalur output) / mikrofon (jalur input)
- 7 ventilasi pendinginan
- 8 slot kartu pintar



PERINGATAN: Jangan sampai ada benda yang menyumbat, masuk ke dalam ventilasi udara atau ada debu yang menumpuk dalam ventilasi udara. Jangan simpan komputer Dell Anda di lingkungan dengan aliran udara terbatas, seperti di dalam tas yang tertutup saat sedang dioperasikan. Aliran udara yang terbatas dapat merusak komputer atau menimbulkan kebakaran. Komputer mengaktifkan kipas saat komputer menjadi panas. Bunyi berisik kipas merupakan hal yang normal dan bukan mengindikasikan adanya masalah pada kipas atau komputer.

Pemasangan Cepat



PERINGATAN: Sebelum memulai prosedur di bagian ini, baca informasi keselamatan yang menyertai komputer Anda. Untuk informasi tambahan mengenai praktik terbaik, kunjungi www.dell.com/regulatory_compliance.



PERINGATAN: Adaptor AC dapat digunakan dengan outlet listrik di seluruh dunia. Namun, konektor daya dan soket ekstensi berbeda-beda di setiap negara. Menggunakan kabel yang tidak kompatibel atau menghubungkan kabel ke soket ekstensi atau outlet listrik secara salah dapat menyebabkan kebakaran atau kerusakan peralatan.

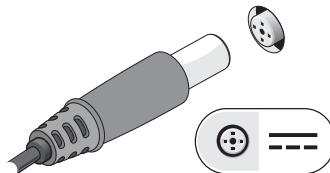


PERHATIAN: Jika Anda melepas kabel adaptor AC dari komputer, pegang konektornya, jangan kabelnya saja, dan tarik kuat, namun secara perlahan untuk mencegah kerusakan pada kabel. Jika Anda menggulung kabel adaptor AC, pastikan Anda mengikuti sudut konektor di adaptor AC untuk mencegah kabel rusak.

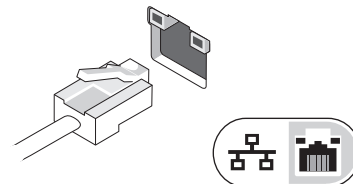


CATATAN: Beberapa perlengkapan kemungkinan tidak tersedia jika Anda belum mememasannya.

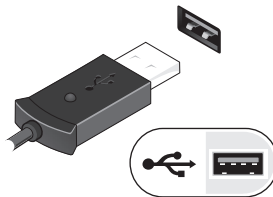
- 1 Sambungkan adaptor AC ke konektor adaptor AC pada komputer portabel dan outlet listrik.



- 2 Sambungkan kabel jaringan (opsional).



- 3 Sambungkan perangkat USB, seperti mouse atau keyboard (opsional).



- 4 Buka display komputer dan tekan tombol daya untuk menyalakan komputer.



CATATAN: Anda disarankan untuk menyalakan dan mematikan komputer Anda minimal satu kali sebelum Anda memasang kartu atau menghubungkan komputer ke perangkat dok atau perangkat eksternal lainnya, seperti printer.

Spesifikasi



CATATAN: Penawaran mungkin berbeda-beda di setiap negara. Untuk informasi lebih lanjut mengenai konfigurasi komputer Anda, klik **Start (Mulai)** → **Help and Support (Bantuan dan Dukungan)** dan pilih opsi untuk menampilkan informasi mengenai komputer Anda.

Informasi Sistem

Tipe prosesor	Seri Intel® Core™ i3 Seri Intel Core i5 Seri Intel Core i7
Chipset	Chipset Intel seri 5

Memori

Konektor modul memori	dua soket SODIMM
Kapasitas modul memori	1 GB, 2 GB, atau 4 GB
Tipe memori	DDR3, 1066 MHz
Memori minimum	1 GB
Memori maksimum	8 GB

CATATAN: Hanya sistem pengoperasian 64 bit mendukung memori di atas 4 GB.

Video

Tipe video	terintegrasi pada board sistem
Kontroler video	Grafis HD Intel

Kartu Pintar Nirkontak

Kartu Pintar/Teknologi yang Didukung	ISO14443A — 106 kbps, 212 kbps, 424 kbps, dan 848 kbps ISO14443B — 106 kbps, 212 kbps, 424 kbps, dan 848 kbps ISO15693 HID iClass FIPS201 NXP Desfire
--------------------------------------	--

Baterai

Tipe	3 sel, 2,8 AHr, 30 WHr 6 sel, 2,8 AHr, 60 WHr 6 sel, 2,5 AHr tahan lama, 54 WHr keping baterai, 48 WHr
Dimensi	
Panjang	3 sel — 28,80 mm (1,13 inci) 6 sel — 51,10 mm (2,01 inci)
Tinggi	21,90 mm (0,86 inci)
Lebar	189,80 mm (7,47 inci)
Berat	3 sel — 0,19 kg (0,42 lb) 6 sel — 0,34 kg (0,75 lb) keping baterai — 0,63kg (1,39 lb)
Tegangan	11,1 VDC
Kisaran suhu	
Pengoperasian	0 °C hingga 35 °C (32 °F hingga 95 °F)
Penyimpanan	-40 °C hingga 70 °C (-40 °F hingga 158 °F)
Baterai sel berbentuk koin	lithium 3 V CR2032

Adaptor AC	
Tegangan input	100–240 VAC
Arus input (maksimum)	1,5 A
Frekuensi input	50–60 Hz
Daya output	65 W atau 90 W
Arus output	
65 W	4,34 A (maksimum pada pulsasi 4-detik) 3,34 A (kontinu)
90 W	5,62 A (maksimum pada pulsasi 4 detik) 4,62 A (kontinu)
Tegangan output	19,5 +/- 1,0 VDC
Dimensi	
Lebar	
65 W	66,00 mm (2,60 inci)
90 W	70,00 mm (2,75 inci)
Tinggi	
65 W	16,00 mm (0,63 inci)
90 W	16,00 mm (0,63 inci)
Panjang	
65 W	127,00 mm (5,00 inci)
90 W	147,00 mm (5,78 inci)
Kisaran suhu	
Pengoperasian	0 °C hingga 40 °C (32 °F hingga 104°F)
Penyimpanan	-40 °C hingga 70 °C (-40 °F hingga 158 °F)

Fisik	
Tinggi depan	26,50 mm (1,04 inci)
Tinggi belakang	30,50 mm (1,20 inci)
Lebar	323 mm (12,72 inci)
Panjang	215 mm (8,47 inci)
Berat	1,63 kg–1,95 kg (3,60 lb–4,30 lb)
Lingkungan	
Kisaran suhu	
Pengoperasian	0 °C hingga 35 °C (32 °F hingga 95 °F)
Penyimpanan	-40 °C hingga 70 °C (-40 °F hingga 158 °F)
Kelembapan relatif (maksimal)	
Pengoperasian	10 % – 90 % (nonkondensasi)
Penyimpanan	5 % – 95 % (nonkondensasi)
Ketinggian (maksimum)	
Pengoperasian	-15,20 m hingga 3.048 m (-50 kaki hingga 10.000 kaki)
Penyimpanan	-15,20 m hingga 10.668 m (-50 kaki hingga 35.000 kaki)

Dapatkan Sumber dan Informasi Selengkapnya

Lihat dokumen keselamatan dan peraturan yang dikirimkan bersama komputer Anda dan kunjungi situs web pemenuhan peraturan di www.dell.com/regulatory_compliance untuk informasi lebih lanjut mengenai:

- Praktik keselamatan terbaik
- Garansi
- Syarat dan Ketentuan
- Sertifikasi peraturan
- Ergonomis
- Perjanjian Lisensi Pengguna Akhir

Informasi di dalam dokumen ini dapat diubah tanpa pemberitahuan sebelumnya.

© 2010 Dell Inc. Hak cipta dilindungi undang-undang.

Dicetak di China. Dicetak di atas Kertas Daur Ulang.

Dilarang keras memperbanyak material ini dalam cara apa pun tanpa izin tertulis Dell Inc.

Merek dagang yang digunakan dalam teks ini: *Dell*, logo *DELL*, *Latitude*, dan *Latitude ON* merupakan merek dagang dari Dell Inc.; *Intel* merupakan merek dagang terdaftar dan *Core* merupakan merek dagang dari Intel Corporation di Amerika Serikat dan negara lain.

Merek dagang lain dan nama dagang yang mungkin digunakan dalam dokumen ini mengacu ke entitas yang mengaku memiliki merek dan nama produk mereka. Dell Inc. tidak mengklaim kepemilikan dari merek dagang dan nama dagang selain miliknya sendiri.