

# Installationsanleitung für den Adapter SCI IEEE-1394a

[Einleitung](#)

[Installation und Setup](#)

[Installation einer digitalen Videokamera nach IEEE-1394](#)

[Empfehlungen](#)

[Fehlerbehebung](#)

[Technische Daten](#)

[Produktbescheinigungen](#)

---

**Die Informationen in diesem Dokument können ohne vorherige Ankündigung geändert werden.  
© 2001 SCI. Alle Rechte vorbehalten.**

In diesem Text verwendete Warenzeichen: *SCI* ist ein eingetragenes Warenzeichen von SCI Systems, Inc.; *Dell* und das *DELL*-Logo sind Warenzeichen der Dell Computer Corporation; *Pentium* ist ein eingetragenes Warenzeichen der Intel Corporation; *Microsoft*, *Windows*, *Windows 98*, *Windows Millennium*, *Windows 2000*, *Windows XP* und *Windows NT* sind eingetragene Warenzeichen der Microsoft Corporation.

Andere in diesem Dokument möglicherweise verwendete Warenzeichen und Handelsbezeichnungen sind unter Umständen Marken und Namen der entsprechenden Firmen oder ihrer Produkte. SCI erhebt keinen Anspruch auf Warenzeichen oder Handelsnamen mit Ausnahme seiner eigenen.

---

*Erstveröffentlichung: 19. März 2001*

[Zurück zum Inhalt](#)

## Installation einer digitalen Videokamera nach IEEE-1394 Installationsanleitung für den Adapter IEEE-1394a

[Installation einer digitalen Videokamera nach IEEE-1394](#)

---

Installieren Sie das Gerät wie in der Anleitung für die digitale Videokamera beschrieben.

### Installation einer digitalen Videokamera nach IEEE-1394

So schließen Sie eine digitale Videokamera an Ihren IEEE-1394a-Adapter an:

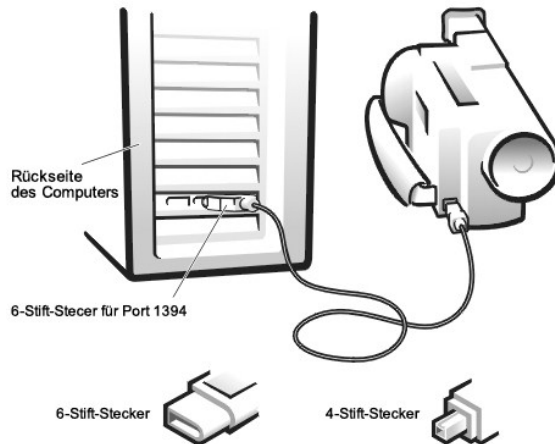
1. Schließen Sie ein IEEE-1394 Standardkabel an Ihre digitale Videokamera an.



*HINWEIS: IEEE-1394 sieht zwei Arten von Standardanschlüssen vor: für 4 oder 6 Stifte. Der Stecker des Kabels Ihrer digitalen Videokamera muß 6 Stifte aufweisen, damit Sie ihn an einen der Anschlüsse des IEEE-1394a-Adapters anschließen können.*

2. Schließen Sie den IEEE-1394 Standardstecker des Kabels an einen der IEEE-1394-Anschlüsse auf der Rückseite der IEEE-1394a-Adapterhalterung an (siehe [Abbildung 1](#)).

**Abbildung 1. Anschließen des Steckers (6 Stifte)**



---

[Zurück zum Inhalt](#)

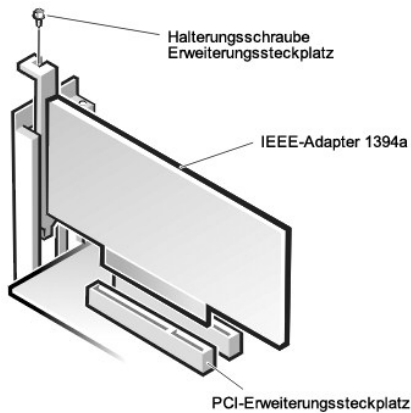
## Installation und Setup: Installationsanleitung für den Adapter IEEE-1394a

[Installation](#) • [Installation abschließen unter Windows 98 SE](#) • [Installation abschließen unter Windows Millennium Edition](#) • [Installation abschließen unter Windows 2000](#) • [Installation abschließen unter Windows XP](#)

### Installation

1. Fahren Sie Ihren Computer herunter.
2. Schalten Sie den Strom ab und ziehen Sie den Netzstecker.
3. Entfernen Sie die Abdeckung des Computers. (Siehe Anleitung in Ihrer Dell-Systemdokumentation.) Suchen Sie einen freien PCI-Adaptersteckplatz.
4. Entfernen Sie das Abdeckblech des Erweiterungssteckplatzes, indem Sie die Befestigungsschraube entfernen und das Blech herausziehen.
5. Setzen Sie den IEEE-1394a-Adapter in den Steckplatz ein. Drücken Sie den Adapter fest in den PCI-Steckplatz, bis er fest sitzt.
6. Befestigen Sie den Adapterrahmen mit der in Schritt 4 gelösten Schraube wie in [Abbildung 1](#) gezeigt.

Abbildung 1. Einsetzen des IEEE-1394a-Adapters



7. Bringen Sie die Abdeckung des Computers wieder an und stecken Sie den Netzstecker wieder ein.

### Installation abschließen unter Windows 98 SE

Nachdem Sie den Adapter in Ihrem System eingebaut haben, führen Sie folgende Schritte aus:

1. Schalten Sie den Computer ein. Nach dem Start von Windows 98 SE erscheint das Dialogfenster **Hardware-Assistent**. Sie werden aufgefordert, den Treiber **Texas Instruments OHCI Compliant IEEE 1394 Host Controller** für den IEEE-1394a-Adapter zu suchen (siehe [Abbildung 2](#)).

Abbildung 2. Hinzufügen eines neuen Hardware-Assistenten



2. Klicken Sie auf **Weiter**. Sie erhalten ein Dialogfenster mit zwei Suchoptionen für den Treiber (siehe [Abbildung 3](#)).

Abbildung 3. Suche nach dem geeigneten Treiber



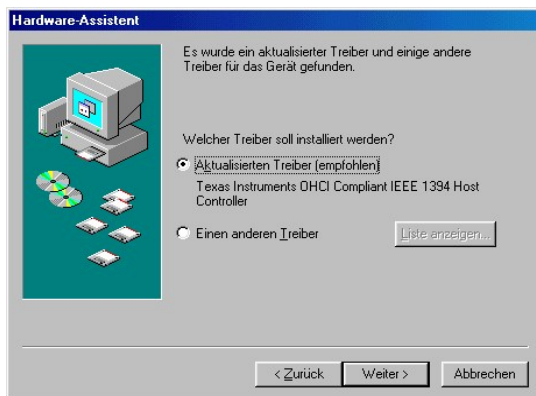
3. Wählen Sie **Nach dem besten Treiber für das Gerät suchen (empfohlen)** und klicken Sie auf **Weiter**. In einem Windows-Dialogfeld wird der Benutzer aufgefordert, den Dateistandort des Treibers zu suchen (siehe [Abbildung 4](#)).

**Abbildung 4. Suche starten**



4. Klicken Sie auf **Weiter**, um den Treiber zu suchen. Windows 98 SE zeigt ein Dialogfeld an, in dem der Benutzer aufgefordert wird, einen Treiber für den IEEE-1394a-Adapter auszuwählen (siehe [Abbildung 5](#)).

**Abbildung 5. Treiber auswählen**



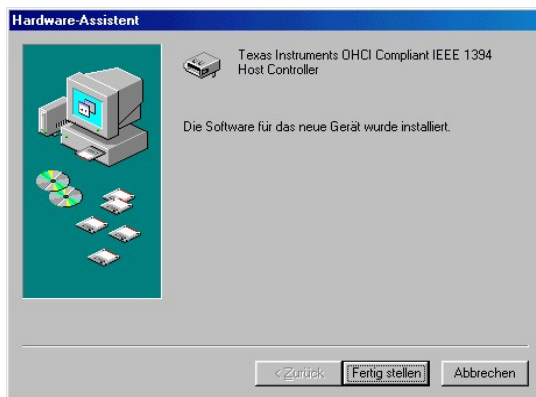
5. Wählen Sie **Aktualisierten Treiber (empfohlen) Texas Instruments OHCI Compliant IEEE 1394 Host Controller** und klicken Sie auf **Weiter**. Windows 98 SE zeigt ein Dialogfeld mit dem gewählten Treiber an (siehe [Abbildung 6](#)).

**Abbildung 6. Installation des ausgewählten Treibers**



6. Klicken Sie auf **Weiter**, um mit der Installation fortzufahren. Windows 98 SE bestätigt, daß der korrekte Treiber installiert wurde (siehe [Abbildung 7](#)).

**Abbildung 7. Assistenten für neue Hardware schließen**



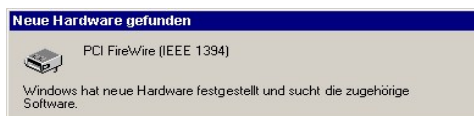
7. Klicken Sie auf **Fertig stellen**, um den Assistenten **Hardware-Assistent** zu schließen.

## Installation abschließen unter Windows Millennium Edition

Nachdem Sie den Adapter in Ihrem System eingebaut haben, führen Sie folgende Schritte aus:

1. Schalten Sie den Computer ein. Nach dem Start von Windows Millennium Edition erscheint das Dialogfenster **Neue Hardware gefunden**. Sie werden aufgefordert, den Treiber **PCI FireWire (IEEE-1394)** für den IEEE-1394a-Adapter zu suchen (siehe [Abbildung 8](#)).

**Abbildung 8. Assistent zum Hinzufügen neuer Hardware**



2. Als Nächstes wird ein Dialogfenster mit zwei Suchoptionen für den Treiber angezeigt (siehe [Abbildung 9](#)).

**Abbildung 9. Suche nach dem geeigneten Treiber**



3. Wählen Sie **Automatische Suche nach besserem Treiber. (empfohlen)** und klicken Sie auf **Weiter**. Windows Millennium Edition sucht einen Treiber und bestätigt, daß der korrekte Treiber installiert wurde (siehe [Abbildung 10](#)).

**Abbildung 10. Assistenten für neue Hardware schließen**



4. Klicken Sie auf **Fertig stellen**, um den Assistenten **Hardware-Assistent** zu schließen.

---

## Installation abschließen unter Windows 2000

Unter Windows 2000 wird der korrekte Treiber für den SCI IEEE-1394a-Adapter automatisch festgestellt und installiert. Es sind keine weiteren Installationsschritte für die Treiberimplementierung notwendig.

---

## Installation abschließen unter Windows XP

Unter Windows XP wird der korrekte Treiber für den SCI IEEE-1394a-Adapter automatisch festgestellt und installiert. Es sind keine weiteren Installationsschritte für die Treiberimplementierung notwendig.

---

[Zurück zum Inhalt](#)

[Zurück zum Inhalt](#)

## Einleitung: Installationsanleitung für den Adapter IEEE-1394a

[Übersicht](#) • [Systemanforderungen](#)

---

### Übersicht

In dieser Installationsanleitung erfahren Sie, wie Sie einen IEEE-1394a Adapter in Ihrem Dell Computer installieren. Der IEEE-1394a Adapter ist eine PCI-Schnittstellenkarte, die Ihrem System IEEE-1394a Funktionalität verleiht. IEEE-1394 ist ein serieller Hochleistungsbus, der vom IEEE Normungsausschuß definiert und bei ANSI eingereicht wurde. Die Norm IEEE-1394 beschreibt einen seriellen Bus, der von einem leistungsstarken Kommunikationsprotokoll gesteuert wird.

Die Norm IEEE-1394a beschreibt den Datentransfer für die Übertragungsgeschwindigkeiten von 100, 200 und 400 Mbit/s. Diese hohe Übertragungsgeschwindigkeit ist hervorragend geeignet für den Datentransfer zu externen Geräten für Multimedia Anwendungen PC-Periphereräte, bei denen große Datenmengen übertragen werden müssen. Der IEEE-1394a-Adapter hat nach IEEE-1394a eine maximale Datenübertragungsrate von 400 Mbit/s.

In dieser Anleitung wird die Installation des IEEE-1394a-Adapters und die Auswahl des geeigneten Treibers für verschiedene Microsoft Betriebssysteme beschrieben. Der Treiber für den IEEE-1394a-Adapter ist in Microsoft® Windows® 98 Second Edition (SE), Windows® Millennium Edition, Windows® 2000 Professional und Windows® XP bereits enthalten.

---

### Systemanforderungen

Minimale Systemanforderungen:

- 1 Intel-Rechner, Hauptplatine mit einem freien PCI-Steckplatz
  - 1 Pentium II 266 MHz empfohlen für digitale Video Anwendungen
  - 1 Microsoft Windows 98 SE, Windows Millennium, Windows 2000 Professional oder Windows XP (Microsoft Windows NT 4.0 wird nicht unterstützt)
  - 1 32 MB RAM (64 MB empfohlen)
  - 1 80 MB freier Festplattenspeicher
  - 1 CD-ROM-Laufwerk
  - 1 Anzeigenauflösung des Monitors True Color oder High Color (800 x 600)
  - 1 Soundkarte (empfohlen)
- 

[Zurück zum Inhalt](#)

[Zurück zum Inhalt](#)

## Empfehlungen: Installationsanleitung Adapter IEEE-1394a

[Qualifizierte IEEE-1394-Geräte](#) • [Qualitätsminderung](#)

---

### Qualifizierte IEEE-1394-Geräte

Mehrere Geräte entsprechen dem Standard von IEEE-1394, aber die Dell Computer Corporation hat den IEEE-1394a-Adapter lediglich für die Verwendung mit digitalen Videokameras freigegeben.

Die Installation und Unterstützung anderer Geräte ist vom jeweiligen Hersteller abhängig.

**IEEE-1394-Geräte ohne Netzanschluss werden von den DELL-Systemplattformen nicht unterstützt.**

---

### Qualitätsminderung

Videodaten werden isochron über den IEEE-1394-Adapter an den PC übertragen. Bei diesem Übertragungsmodus werden nicht rechtzeitig empfangene Daten verworfen, damit die neuen Inhalte rechtzeitig empfangen werden können. Die Qualität der über den IEEE-1394a-Adapter empfangenen Videoinhalte kann durch mehrere Faktoren herabgesetzt werden. Diese sind:

- 1 | Verfügbare Systemressourcen
- 1 | Betriebssystem und Anwendungsprioritäten
- 1 | Speicherfähigkeit und freie Kapazität

Deshalb empfiehlt die Dell Computer Corporation folgende Maßnahmen, um eine größtmögliche Qualität zu erhalten:

- 1 | Wenn Sie Videodaten an einen PC übertragen, nutzen Sie den PC für keine anderen Aufgaben.
- 1 | Speichern Sie übertragenen Videodaten nicht direkt auf einem Wechselspeichermedium oder einem IEEE-1394-Speichergerät.
- 1 | Sorgen Sie dafür, daß für die Speicherung der Videoinhalte genügend Speicherplatz auf dem Speichermedium zur Verfügung steht.
- 1 | Belasten Sie das Speichermedium z.B. Festplatte nicht mit arbeitsintensiven Befehlen, während Sie die Videodaten speichern.
- 1 | Unterlassen Sie bei der Video-Datenübertrag auf ein Speichermedium die gleichzeitige Kommunikation mit anderen externen Geräten, um Prioritätsunterbrechungen durch andere Geräte oder Anwendungen zu vermeiden.



[Zurück zum Inhalt](#)

## Produktbescheinigungen: Installationsanleitung für den Adapter IEEE-1394a

[FCC Notice \(nur gültig für USA\)](#) • [CE-Hinweis \(EU\)](#) • [MIC-Hinweis \(Südkorea\)](#) • [BSMI-Hinweis \(Taiwan\)](#)

---

### FCC-Hinweis (nur gültig für USA)

Dieses Gerät entspricht Teil 15B:1998 der FCC-Bestimmungen (Klasse B). Der Betrieb unterliegt den folgenden Einschränkungen:

- 1 Dieser Adapter darf keine schädliche Interferenzeffekte verursachen.
- 1 Dieser Adapters ist so konzipiert, daß die Funktionsfähigkeit durch Interferenzeffekte jeglicher Art nicht gestört wird, darunter sind auch Interferenzen zu verstehen, die unerwünschte Betriebsstörungen zur Folge haben können.



---

### CE-Hinweis (EU)

Die Symbolkennzeichnung **CE** zeigt an, dass dieser IEEE 1394-Adapter den *EMC-Richtlinien* (elektromagnetische Verträglichkeit) und der *LV-Richtlinie* (Niederspannungsrichtlinie) der Europäischen Union entspricht. Diese Kennzeichnung auf der Unterseite des Adapters besagt, dass dieser Adapter die folgenden technischen Standards erfüllt:

- 1 EN 55022:1998 – Störspannungen /Abstrahlung (Klasse B)
  - 1 EN 61000-3-2:1995 – Oberschwingungsströme (Klasse D)
  - 1 EN 61000-3-3:1995 – Spannungsschwankungen / Flickern
  - 1 EN 55024:1998 – Immunität
- 

### Bestimmungen in Südkorea

Dieser Adapter entspricht den Anforderungen für Geräte der Klasse B laut Sicherheitsbestimmungen des südkoreanischen Ministeriums für Information und Kommunikation (MIC).

Dieses Gerät ist für nicht-gewerbliche Zwecke zugelassen und darf in allen Bereichen benutzt werden, auch in Wohnbereichen.



1. 기기의 명칭(모델명) :
  2. 인증번호 :
  3. 인증받은 자의 상호 : (B)
  4. 제조년월일 :
  5. 제조자/제조국가 :
- 

### BSMI-Hinweis (nur für Taiwan)



[Zurück zum Inhalt](#)

[Zurück zum Inhalt](#)

## Technische Daten: Installationsanleitung für den Adapter SCI IEEE-1394a

[Allgemeine Angaben](#) • [Abmessungen](#) • [Stromversorgung](#) • [Umgebung](#)

---

### Allgemeine Angaben

Hersteller	SCI
Anschlüsse	3 IEEE 1394 Standardanschlüsse mit 6 Stiften
Schnittstellenprotokoll	IEEE-1394a
Maximale Datenübertragungsrate des Host-Buses	400 Mbit/s
Unterstützte Geräte	Digitale Videokameras nach IEEE 1394
Schnittstelle PCI-Bus	PCI-Standard 2.2

---

### Abmessungen

Adaptermaße	8,9 x 12,2 x 0,16 cm (3,5 x 4,8 x 0,063 Zoll)
-------------	---

---

### Stromversorgung

Netzspannung / -strom	5 VDC (5 A), 12 VDC (500 mA)
Stromanschluß	40 V, 1,5 A

---

### Umgebung

Betriebstemperaturbereich	5 – 35 °C
Nicht lagern bei:	70 °C und darüber
Relative Luftfeuchtigkeit	10 – 90 %

---

[Zurück zum Inhalt](#)

[Zurück zum Inhalt](#)

## **Fehlerbehebung: Installationsanleitung für den Adapter IEEE-1394a**

---

Zur Dell-Fehlerdiagnose siehe Dell-Dokumentation Ihres Systems.

---

[Zurück zum Inhalt](#)