

Dell Inspiron 3521/5521

Manuale del proprietario

Modello di computer: Inspiron 3521/5521

Modello di conformità: P28F

Tipo di conformità: P28F001



Messaggi di N.B., Attenzione e Avvertenza



N.B.: Un N.B. indica informazioni importanti che contribuiscono a migliorare l'utilizzo del computer.



ATTENZIONE: Un messaggio di **ATTENZIONE** indica un potenziale danno all'hardware o una perdita di dati nel caso in cui non si seguano le istruzioni.



AVVERTENZA: Un messaggio di **AVVERTENZA** indica un rischio di danni materiali, lesioni personali o morte.

© 2012 Dell Inc.

Marchi commerciali utilizzati nel presente documento: Dell™, il logo DELL e Inspiron™ sono marchi commerciali di Dell Inc.; Microsoft®, Windows® e il logo del pulsante Start di Windows sono marchi commerciali o marchi registrati di Microsoft Corporation negli Stati Uniti e/o in altri Paesi; Bluetooth® è un marchio registrato di proprietà di Bluetooth SIG, Inc. ed è utilizzato per concessione da Dell.

Sommario

1	Operazioni preliminari	9
	Spegnimento del computer e dei dispositivi collegati	9
	Istruzioni di sicurezza	9
	Strumenti consigliati	10
2	Dopo gli interventi preliminari sui componenti interni del computer	11
3	Rimozione della pila	13
	Procedura.	13
4	Sostituzione della batteria	15
	Procedura.	15
	Postrequisiti	15
5	Rimozione del(i) modulo(i) di memoria	17
	Prerequisiti	17
	Procedura.	17
6	Ricollocamento dei moduli di memoria	19
	Procedura.	19
	Postrequisiti	19
7	Rimozione del gruppo unità ottica	21
	Prerequisiti	21
	Procedura.	21
8	Ricollocamento del gruppo disco rigido	23
	Procedura.	23
	Postrequisiti	23
9	Rimozione del gruppo disco rigido	25
	Prerequisiti	25
	Procedura.	25

10	Ricollocamento del gruppo disco rigido	27
	Procedura	27
	Postrequisiti	27
11	Rimozione della tastiera	29
	Prerequisiti	29
	Procedura	29
12	Sostituzione della tastiera	31
	Procedura	31
	Postrequisiti	31
13	Rimozione del supporto per i polsi	33
	Prerequisiti	33
	Procedura	33
14	Ricollocamento del supporto per i polsi	37
	Procedura	37
	Postrequisiti	37
15	Rimozione della Mini-Card senza fili	39
	Prerequisiti	39
	Procedura	40
16	Riposizionamento della Mini-Card senza fili	41
	Procedura	41
	Postrequisiti	42
17	Rimozione della scheda di I/O	43
	Prerequisiti	43
	Procedura	44
18	Ricollocamento della scheda di I/O	45
	Procedura	45
	Postrequisiti	45


19 Rimozione della scheda di sistema	47
Prerequisiti	47
Procedura.	48
20 Sostituzione della scheda di sistema	51
Procedura.	51
Postrequisiti	51
Inserire il Numero di servizio nella configurazione del sistema	52
21 Rimozione della batteria pulsante	53
Prerequisiti	53
Procedura.	54
22 Sostituzione della batteria pulsante	55
Procedura.	55
Postrequisiti	55
23 Rimozione del dissipatore di calore	57
Prerequisiti	57
Procedura.	58
24 Ricollocamento del dissipatore di calore	59
Procedura.	59
Postrequisiti	59
25 Rimozione della ventola	61
Prerequisiti	61
Procedura.	62
26 Ricollocamento della ventola	63
Procedura.	63
Postrequisiti	63
27 Rimozione degli altoparlanti	65
Prerequisiti	65
Procedura.	66


28 Ricollocamento degli altoparlanti	69
Procedura	69
Postrequisiti	69
29 Rimozione dell'assemblaggio dello schermo	71
Prerequisiti	71
Procedura	72
30 Ricollocamento del gruppo schermo	75
Procedura	75
Postrequisiti	75
31 Rimozione della cornice dello schermo	77
Prerequisiti	77
Procedura	78
32 Ricollocamento della cornice dello schermo	79
Procedura	79
Postrequisiti	79
33 Rimozione dei cardini dello schermo	81
Prerequisiti	81
Procedura	82
34 Ricollocamento dei cardini dello schermo	83
Procedura	83
Postrequisiti	83
35 Rimozione del pannello del display	85
Prerequisiti	85
Procedura	86
36 Ricollocamento del pannello del display	89
Procedura	89
Postrequisiti	89

37 Rimozione del modulo della videocamera	91
Prerequisiti	91
Procedura.	92
38 Reinstallazione del modulo della videocamera	93
Procedura.	93
Postrequisiti	93
39 Aggiornamento del BIOS	95

Operazioni preliminari

Spegnimento del computer e dei dispositivi collegati

 **ATTENZIONE:** per evitare la perdita di dati, salvare e chiudere i file aperti e uscire dai programmi in esecuzione prima di spegnere il computer.

- 1 Salvare e chiudere tutti i file aperti e uscire da tutti i programmi in esecuzione.
- 2 Seguire le istruzioni per spegnere il computer in base al sistema operativo installato sul computer.
 - *Windows 8:*
Spostare il puntatore del mouse nell'angolo in alto o in basso a destra della schermata per aprire la barra laterale Accessi e fare clic su **Impostazioni**→ **Accensione**→ **Arresta**.
 - *Windows 7:*
Fare clic su **Start** , quindi fare clic su **Arresta il sistema**.
Microsoft Windows e il computer vengono arrestati.





N.B.: Se si sta utilizzando un sistema operativo diverso, consultare la documentazione del proprio sistema operativo per le istruzioni di arresto.

- 3 Scollegare il computer e tutti i dispositivi collegati dalle rispettive prese elettriche.
- 4 Scollegare tutti i cavi telefonici, i cavi di rete e i dispositivi collegati al computer.
- 5 Tenere premuto il pulsante di alimentazione per cinque secondi, dopo aver scollegato il computer, per mettere a terra la scheda di sistema.

Istruzioni di sicurezza

Utilizzare le seguenti istruzioni di sicurezza per proteggere il computer da danni potenziali e per garantire la propria sicurezza personale.

 **AVVERTENZA:** Prima di effettuare interventi sui componenti interni, leggere le informazioni sulla sicurezza fornite assieme al computer. Per ulteriori informazioni sulle protezioni ottimali, consultare la pagina iniziale Regulatory Compliance (Conformità alle normative) all'indirizzo dell.com/regulatory_compliance.

 **AVVERTENZA:** Scollegare tutte le fonti di alimentazione prima di aprire il coperchio o i pannelli del computer. Dopo aver eseguito gli interventi sui componenti interni del computer, ricollocare tutti i coperchi, i pannelli e le viti prima di collegare il computer alla fonte di alimentazione.

 **ATTENZIONE:** Per evitare danni al computer, assicurarsi che la superficie di lavoro sia piana e pulita.

 **ATTENZIONE:** Per evitare danni ai componenti e alle schede, maneggiarli dai bordi ed evitare di toccare i pin e i contatti.

- △ **ATTENZIONE:** Solo un tecnico di assistenza qualificato è autorizzato a rimuovere il coperchio del computer e ad accedere ad uno dei componenti all'interno del computer. Consultare le istruzioni di sicurezza per informazioni complete sulle precauzioni di sicurezza, sugli interventi all'interno del computer e sulla protezione dalle scariche elettrostatiche.
- △ **ATTENZIONE:** Prima di toccare qualsiasi componente interno del computer, scaricare a terra l'elettricità statica del corpo toccando una superficie metallica non verniciata, ad esempio sul retro del computer. Nel corso delle varie operazioni, toccare di tanto in tanto una superficie metallica non verniciata per scaricare l'elettricità statica eventualmente accumulata che potrebbe danneggiare i componenti interni.
- △ **ATTENZIONE:** Per scollegare un cavo, afferrare il connettore o la linguetta di tiramento, non il cavo stesso. Alcuni cavi sono dotati di connettori con linguette di blocco o viti a testa zigrinata che è necessario sganciare prima di scollegare il cavo. Quando si scollegano i cavi, mantenerli allineati per evitare di piegare un eventuali piedini del connettore. Quando si collegano i cavi, accertarsi che i connettori e le porte sia orientati e allineati correttamente.
- △ **ATTENZIONE:** per disconnettere un cavo di rete, scollegare prima il cavo dal computer, quindi dallo spinotto di rete a muro.
- △ **ATTENZIONE:** Premere ed estrarre eventuali schede installate nel lettore di schede multimediali.

Strumenti consigliati

Le procedure in questo documento possono richiedere gli strumenti seguenti:

- Giravite a croce
- Graffietto in plastica

Dopo gli interventi preliminari sui componenti interni del computer

Dopo aver completato le procedure di sostituzione, accertarsi di:

- Ricollocare tutte le viti e assicurarsi che non rimangano viti sparse all'interno del computer.
- Collegare tutti i dispositivi esterni, i cavi, le schede e qualsiasi altra parte rimossa prima di iniziare le operazioni con il computer.
- Collegare il computer, e tutti i dispositivi collegati, alle rispettive prese elettriche.



ATTENZIONE: Prima di accendere il computer, ricollocare tutte le viti e accertarsi che non rimangano viti sparse all'interno del computer. In caso contrario, si potrebbero causare danni al computer.

Rimozione della pila

AVVERTENZA: Prima di effettuare interventi sui componenti interni del computer, leggere le informazioni sulla sicurezza fornite con il computer e seguire la procedura nel capitolo "Operazioni preliminari" a pagina 9. Dopo gli interventi preliminari sui componenti interni del computer, seguire le istruzioni in "Dopo gli interventi preliminari sui componenti interni del computer" a pagina 11. Per ulteriori informazioni sulle protezioni ottimali, consultare la pagina iniziale della Regulatory Compliance (Conformità alle normative) all'indirizzo dell.com/regulatory_compliance.

Procedura

- 1 Chiudere lo schermo e capovolgere il computer.
- 2 Far scorrere i dispositivi di chiusura della batteria su entrambe le estremità del relativo alloggiamento fino alla posizione di sblocco. Nel momento in cui la batteria è sbloccata verrà emesso un clic.
- 3 Estrarre e rimuovere la batteria dalla base del computer per scollegarlo dal computer.



1 dispositivi di chiusura della batteria (2) 2 batteria

Sostituzione della batteria



AVVERTENZA: Prima di effettuare interventi sui componenti interni del computer, leggere le informazioni sulla sicurezza fornite con il computer e seguire la procedura nel capitolo "Operazioni preliminari" a pagina 9. Dopo gli interventi preliminari sui componenti interni del computer, seguire le istruzioni in "Dopo gli interventi preliminari sui componenti interni del computer" a pagina 11. Per ulteriori informazioni sulle protezioni ottimali, consultare la pagina iniziale della Regulatory Compliance (Conformità alle normative) all'indirizzo dell.com/regulatory_compliance.

Procedura

Allineare le linguette sulla batteria agli slot sull'alloggiamento della batteria e far scattare la batteria in posizione.

Postrequisiti

- 1 Seguire le istruzioni descritte in "Dopo gli interventi preliminari sui componenti interni del computer" a pagina 11.

Rimozione del(i) modulo(i) di memoria

AVVERTENZA: Prima di effettuare interventi sui componenti interni del computer, leggere le informazioni sulla sicurezza fornite con il computer e seguire la procedura nel capitolo "Operazioni preliminari" a pagina 9. Dopo gli interventi preliminari sui componenti interni del computer, seguire le istruzioni in "Dopo gli interventi preliminari sui componenti interni del computer" a pagina 11. Per ulteriori informazioni sulle protezioni ottimali, consultare la pagina iniziale della Regulatory Compliance (Conformità alle normative) all'indirizzo dell.com/regulatory_compliance.

Prerequisiti

- 1 Rimuovere la batteria. Consultare "Rimozione della pila" a pagina 13.

Procedura

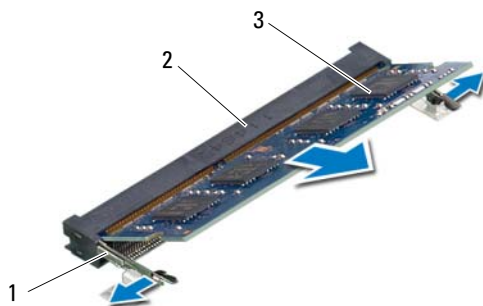
- 1 Allentare la vite di fissaggio che assicura il coperchio del modulo di memoria alla base del computer.
- 2 Utilizzare la punta delle dita per estrarre il coperchio del modulo di memoria dallo slot sulla base del computer.



1 vite di fissaggio

2 coperchio del modulo di memoria

- 3 Utilizzare la punta delle dita per allargare i fermagli di fissaggio su ciascuna estremità del connettore del modulo di memoria, finché il modulo di memoria non scatta fuori sede.
- 4 Rimuovere il modulo di memoria dal connettore del modulo di memoria.



1 fermagli di fissaggio (2)

2 connettore del modulo di memoria


3 modulo di memoria

Ricollocamento dei moduli di memoria



AVVERTENZA: Prima di effettuare interventi sui componenti interni del computer, leggere le informazioni sulla sicurezza fornite con il computer e seguire la procedura nel capitolo "Operazioni preliminari" a pagina 9. Dopo gli interventi preliminari sui componenti interni del computer, seguire le istruzioni in "Dopo gli interventi preliminari sui componenti interni del computer" a pagina 11. Per ulteriori informazioni sulle protezioni ottimali, consultare la pagina iniziale della Regulatory Compliance (Conformità alle normative) all'indirizzo dell.com/regulatory_compliance.

Procedura

- 1 Allineare la tacca sul modulo di memoria alla linguetta sul connettore del modulo di memoria.
- 2 Far scorrere con fermezza il modulo di memoria nel connettore con un'angolazione di 45 gradi, quindi spingerlo verso il basso finché non scatta in posizione.
 **N.B.:** Se non si sente lo scatto, rimuovere il modulo di memoria e reinstallarlo.
- 3 Far scivolare le linguette del coperchio del modulo negli slot posti sulla base del computer e far scattare delicatamente il coperchio del modulo di memoria in posizione.
- 4 Serrare la vite di fissaggio che assicura il coperchio del modulo di memoria alla base computer.

Postrequisiti

- 1 Sostituire la batteria. Consultare "Sostituzione della batteria" a pagina 15.
- 2 Seguire le istruzioni descritte in "Dopo gli interventi preliminari sui componenti interni del computer" a pagina 11.

Rimozione del gruppo unità ottica

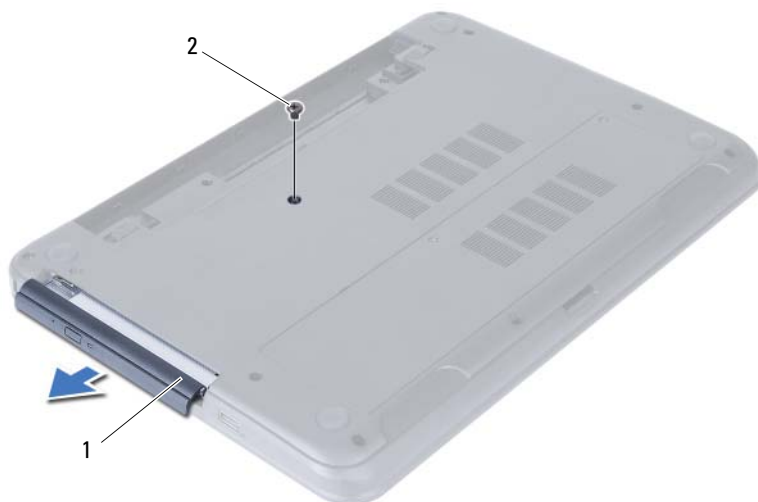
⚠ AVVERTENZA: Prima di effettuare interventi sui componenti interni del computer, leggere le informazioni sulla sicurezza fornite con il computer e seguire la procedura nel capitolo "Operazioni preliminari" a pagina 9. Dopo gli interventi preliminari sui componenti interni del computer, seguire le istruzioni in "Dopo gli interventi preliminari sui componenti interni del computer" a pagina 11. Per ulteriori informazioni sulle protezioni ottimali, consultare la pagina iniziale della Regulatory Compliance (Conformità alle normative) all'indirizzo dell.com/regulatory_compliance.

Prerequisiti

- 1 Rimuovere la batteria. Consultare "Rimozione della pila" a pagina 13.

Procedura

- 1 Rimuovere la vite che fissa il gruppo unità ottica alla base del computer.
- 2 Usando la punta delle dita, far scorrere il gruppo unità ottica estraendolo dal relativo alloggiamento.



1 gruppo unità ottica

2 vite

- 3 Rimuovere le viti che fissano la staffa dell'unità ottica a quest'ultima.
- 4 Rimuovere la staffa dall'unità ottica.
- 5 Sollevare delicatamente il frontalino dell'unità ottica e rimuoverlo dal gruppo unità ottica.



1	frontalino dell'unità ottica	2	unità ottica
3	viti (2)	4	supporto dell'unità ottica

Ricollocamento del gruppo disco rigido



AVVERTENZA: Prima di effettuare interventi sui componenti interni del computer, leggere le informazioni sulla sicurezza fornite con il computer e seguire la procedura nel capitolo "Operazioni preliminari" a pagina 9. Dopo gli interventi preliminari sui componenti interni del computer, seguire le istruzioni in "Dopo gli interventi preliminari sui componenti interni del computer" a pagina 11. Per ulteriori informazioni sulle protezioni ottimali, consultare la pagina iniziale della Regulatory Compliance (Conformità alle normative) all'indirizzo dell.com/regulatory_compliance.

Procedura

- 1 Allineare le linguette del frontalino dell'unità ottica ai relativi slot e farlo scattare in posizione.
- 2 Allineare i fori delle viti sul supporto dell'unità ottica ai relativi fori sul gruppo unità ottica.
- 3 Ricollocare le viti che assicurano il supporto dell'unità ottica al gruppo unità ottica.
- 4 Far scorrere il gruppo dell'unità ottica in posizione e assicurarsi che il foro della vite sul supporto dell'unità ottica sia allineato con il foro della vite sulla base del computer.

Postrequisiti

- 1 Sostituire la batteria. Consultare "Sostituzione della batteria" a pagina 15.
- 2 Seguire le istruzioni descritte in "Dopo gli interventi preliminari sui componenti interni del computer" a pagina 11.

Rimozione del gruppo disco rigido

⚠ AVVERTENZA: Prima di effettuare interventi sui componenti interni del computer, leggere le informazioni sulla sicurezza fornite con il computer e seguire la procedura nel capitolo "Operazioni preliminari" a pagina 9. Dopo gli interventi preliminari sui componenti interni del computer, seguire le istruzioni in "Dopo gli interventi preliminari sui componenti interni del computer" a pagina 11. Per ulteriori informazioni sulle protezioni ottimali, consultare la pagina iniziale della Regulatory Compliance (Conformità alle normative) all'indirizzo dell.com/regulatory_compliance.

⚠ ATTENZIONE: Per evitare la perdita di dati, non rimuovere l'unità disco rigido quando il computer è acceso o in stato di sospensione.

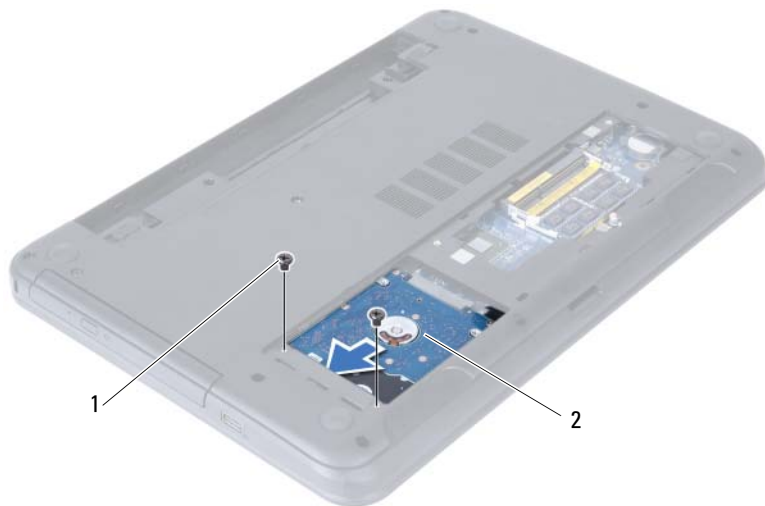
⚠ ATTENZIONE: I dischi rigidi sono estremamente fragili. Prestare attenzione durante la manipolazione del disco rigido.

Prerequisiti

- 1 Rimuovere la batteria. Consultare "Rimozione della pila" a pagina 13.
- 2 Seguire le istruzioni dal punto 1 al punto 2 in "Rimozione del(i) modulo(i) di memoria" a pagina 17.

Procedura

- 1 Rimuovere le viti che fissano il gruppo disco rigido alla base del computer.
- 2 Far scorrere il gruppo disco rigido in avanti per scollegarlo dalla scheda di sistema.



1 viti (2)

2 gruppo disco rigido

- 3** Utilizzando la linguetta, estrai il gruppo disco rigido dalla base del computer.



1 gruppo disco rigido

2 linguetta di tiramento

- 4** Rimuovere le viti che fissano il supporto del disco rigido a quest'ultimo.


- 5** Sollevare il supporto del disco rigido dal disco rigido.



1 viti (2)

2 supporto del disco rigido

Ricollocamento del gruppo disco rigido

 **AVVERTENZA:** Prima di effettuare interventi sui componenti interni del computer, leggere le informazioni sulla sicurezza fornite con il computer e seguire la procedura nel capitolo "Operazioni preliminari" a pagina 9. Dopo gli interventi preliminari sui componenti interni del computer, seguire le istruzioni in "Dopo gli interventi preliminari sui componenti interni del computer" a pagina 11. Per ulteriori informazioni sulle protezioni ottimali, consultare la pagina iniziale della Regulatory Compliance (Conformità alle normative) all'indirizzo dell.com/regulatory_compliance.

 **ATTENZIONE:** I dischi rigidi sono estremamente fragili. Prestare attenzione durante la manipolazione del disco rigido.

Procedura

- 1 Allineare i fori delle viti sul disco rigido con i fori delle viti presenti sul relativo supporto.
- 2 Ricollocare le viti che fissano la staffa del disco rigido al disco rigido.
- 3 Far scorrere e collocare il gruppo del disco rigido nel relativo alloggiamento.
- 4 Far scorrere il disco rigido all'indietro per collegare il gruppo disco rigido alla scheda di sistema.
- 5 Ricollocare le viti che fissano il gruppo disco rigido alla base del computer.

Postrequisiti

- 1 Seguire le istruzioni dal punto 3 al punto 4 in "Ricollocamento dei moduli di memoria" a pagina 19.
- 2 Sostituire la batteria. Consultare "Sostituzione della batteria" a pagina 15.
- 3 Seguire le istruzioni descritte in "Dopo gli interventi preliminari sui componenti interni del computer" a pagina 11.

Rimozione della tastiera

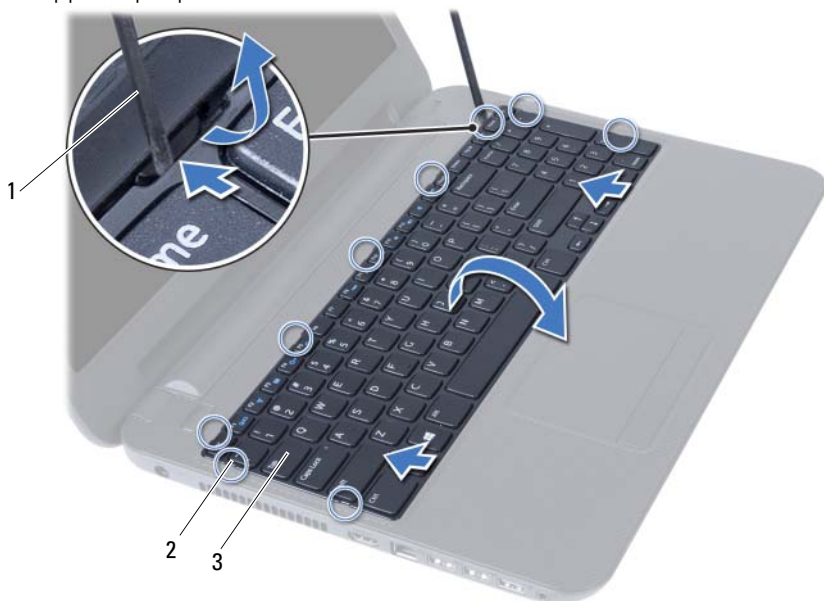
AVVERTENZA: Prima di effettuare interventi sui componenti interni del computer, leggere le informazioni sulla sicurezza fornite con il computer e seguire la procedura nel capitolo "Operazioni preliminari" a pagina 9. Dopo gli interventi preliminari sui componenti interni del computer, seguire le istruzioni in "Dopo gli interventi preliminari sui componenti interni del computer" a pagina 11. Per ulteriori informazioni sulle protezioni ottimali, consultare la pagina iniziale della Regulatory Compliance (Conformità alle normative) all'indirizzo dell.com/regulatory_compliance.

Prerequisiti

- 1 Rimuovere la batteria. Consultare "Rimozione della pila" a pagina 13.

Procedura

- 1 Capovolgere il computer e aprire lo schermo per quanto possibile.
- 2 Usare un graffietto in plastica, sbloccare la tastiera dalla linguetta sull gruppo supporto per polsi.



1 graffietto in plastica

2 linguette (9)

3 tastiera

- 3 Estrarre e far scorrere la tastiera verso lo schermo per sbloccarla dal gruppo supporto per i polsi.
- 4 Capovolgere la tastiera e collocarla sul gruppo supporto per polsi.
- 5 Sollevare il dispositivo di chiusura del connettore per scollegare la tastiera dal connettore sulla scheda di sistema.
- 6 Sollevare la tastiera dal gruppo del supporto per i polsi.



1	dispositivo di chiusura del connettore	2	cavo della tastiera
3	tastiera		

Sostituzione della tastiera



AVVERTENZA: Prima di effettuare interventi sui componenti interni del computer, leggere le informazioni sulla sicurezza fornite con il computer e seguire la procedura nel capitolo "Operazioni preliminari" a pagina 9. Dopo gli interventi preliminari sui componenti interni del computer, seguire le istruzioni in "Dopo gli interventi preliminari sui componenti interni del computer" a pagina 11. Per ulteriori informazioni sulle protezioni ottimali, consultare la pagina iniziale della Regulatory Compliance (Conformità alle normative) all'indirizzo dell.com/regulatory_compliance.

Procedura

- 1 Far scorrere il cavo della tastiera nel connettore sulla scheda di sistema e premere il dispositivo di chiusura del connettore per fissarlo.
- 2 Far scorrere le linguette sul fondo della tastiera nelle scanalature sul supporto per polsi e collocare la tastiera sul supporto per i polsi.
- 3 Fare pressione delicatamente attorno ai bordi della tastiera per fissare la tastiera sotto le linguette sul gruppo supporto per i polsi.

Postrequisiti

- 1 Sostituire la batteria. Consultare "Sostituzione della batteria" a pagina 15.
- 2 Seguire le istruzioni descritte in "Dopo gli interventi preliminari sui componenti interni del computer" a pagina 11.

Rimozione del supporto per i polsi

⚠ AVVERTENZA: Prima di effettuare interventi sui componenti interni del computer, leggere le informazioni sulla sicurezza fornite con il computer e seguire la procedura nel capitolo "Operazioni preliminari" a pagina 9. Dopo gli interventi preliminari sui componenti interni del computer, seguire le istruzioni in "Dopo gli interventi preliminari sui componenti interni del computer" a pagina 11. Per ulteriori informazioni sulle protezioni ottimali, consultare la pagina iniziale della Regulatory Compliance (Conformità alle normative) all'indirizzo dell.com/regulatory_compliance.

Prerequisiti

- 1 Rimuovere la batteria. Consultare "Rimozione della pila" a pagina 13.
- 2 Seguire le istruzioni dal punto 1 al punto 2 in "Rimozione del(i) modulo(i) di memoria" a pagina 17.
- 3 Rimuovere il gruppo dell'unità ottica. Consultare "Rimozione del gruppo unità ottica" a pagina 21.
- 4 Rmuovere la tastiera. Consultare "Rimozione della tastiera" a pagina 29.

Procedura

- 1 Chiudere lo schermo e capovolgere il computer.
- 2 Rimuovere le viti che assicurano il supporto per i polsi alla base del computer.



1	viti (12)
---	-----------

- 3 Capovolgere il computer e aprire lo schermo per quanto possibile.
- 4 Sollevare i dispositivi di chiusura del connettore e tirare la linguetta di estrazione per scollegare il cavo del touchpad e il cavo del pulsante di alimentazione dalla scheda di sistema.

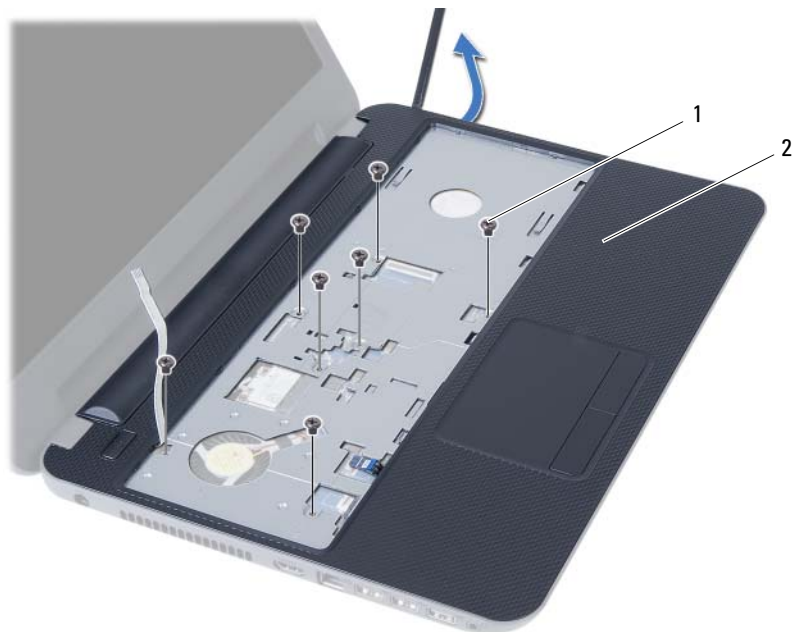


1	cavo del touchpad	2	cavo del pulsante di alimentazione
3	dispositivi di chiusura del connettore (2)		

- 5 Rimuovere le viti che assicurano il supporto per i polsi alla scheda di sistema.
- 6 Usando una punta di plastica, sollevare e sbloccare delicatamente i dispositivi di chiusura sul supporto per i polsi dai relativi slot sulla base del computer.

⚠ ATTENZIONE: Per evitare di danneggiare il gruppo schermo, separarlo dal gruppo del supporto per i polsi con cautela.

- 7 Sollevare il supporto per i polsi dalla base del computer.



1 viti (7)

2 supporto per i polsi

Ricollocamento del supporto per i polsi



AVVERTENZA: Prima di effettuare interventi sui componenti interni del computer, leggere le informazioni sulla sicurezza fornite con il computer e seguire la procedura nel capitolo "Operazioni preliminari" a pagina 9. Dopo gli interventi preliminari sui componenti interni del computer, seguire le istruzioni in "Dopo gli interventi preliminari sui componenti interni del computer" a pagina 11. Per ulteriori informazioni sulle protezioni ottimali, consultare la pagina iniziale della Regulatory Compliance (Conformità alle normative) all'indirizzo dell.com/regulatory_compliance.

Procedura

- 1 Allineare il supporto per i polsi dalla base del computer.
- 2 Premere il supporto per polsi fino a farlo scattare in posizione.
- 3 Far scorrere il cavo del touchpad e quello del pulsante di accensione nei connettori sulla scheda di sistema, quindi esercitare pressione sui dispositivi di chiusura dei connettori per assicurare i cavi.
- 4 Ricollocare le viti che assicurano il supporto per i polsi alla scheda di sistema.
- 5 Chiudere lo schermo e capovolgere il computer.
- 6 Ricollocare le viti che assicurano il supporto per i polsi alla base del computer.

Postrequisiti

- 1 Reinstallare la tastiera. Consultare "Sostituzione della tastiera" a pagina 31.
- 2 Riposizionare il gruppo dell'unità ottica. Consultare "Ricollocamento del gruppo disco rigido" a pagina 23.
- 3 Seguire le istruzioni dal punto 3 e punto 4 in "Ricollocamento dei moduli di memoria" a pagina 19.
- 4 Sostituire la batteria. Consultare "Sostituzione della batteria" a pagina 15.
- 5 Seguire le istruzioni descritte in "Dopo gli interventi preliminari sui componenti interni del computer" a pagina 11.

Rimozione della Mini-Card senza fili



AVVERTENZA: Prima di effettuare interventi sui componenti interni del computer, leggere le informazioni sulla sicurezza fornite con il computer e seguire la procedura nel capitolo "Operazioni preliminari" a pagina 9. Dopo gli interventi preliminari sui componenti interni del computer, seguire le istruzioni in "Dopo gli interventi preliminari sui componenti interni del computer" a pagina 11. Per ulteriori informazioni sulle protezioni ottimali, consultare la pagina iniziale della **Regulatory Compliance (Conformità alle normative)** all'indirizzo dell.com/regulatory_compliance.



N.B.: Dell non garantisce la compatibilità né fornisce supporto per le Mini Card senza fili da fornitori esterni a Dell.

Se con il computer è stata ordinata una mini-card wireless, la scheda è già installata.

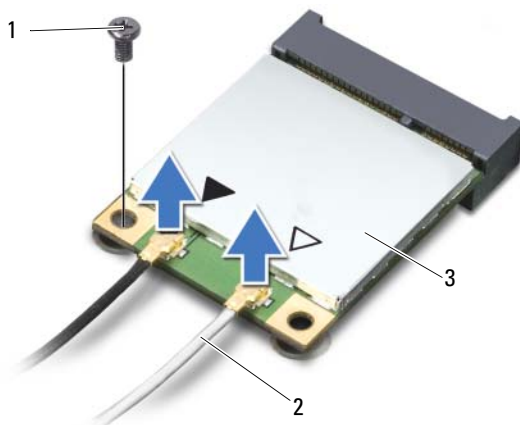
Il computer possiede uno slot per Mini-Card senza fili di mezza dimensione che supporta una scheda combinata WLAN (Wireless Local Area Network) e Bluetooth.

Prerequisiti

- 1 Rimuovere la batteria. Consultare "Rimozione della pila" a pagina 13.
- 2 Seguire le istruzioni dal punto 1 al punto 2 in "Rimozione del(i) modulo(i) di memoria" a pagina 17.
- 3 Rimuovere il gruppo dell'unità ottica. Consultare "Rimozione del gruppo unità ottica" a pagina 21.
- 4 Rimuovere la tastiera. Consultare "Rimozione della tastiera" a pagina 29.
- 5 Rimuovere il supporto per i polsi. Consultare "Rimozione del supporto per i polsi" a pagina 33.

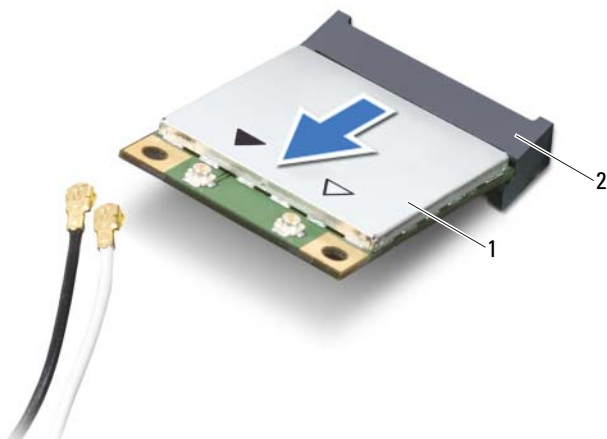
Procedura

- 1 Scollegare i cavi dell'antenna dai connettori sulla Mini-Card senza fili.
- 2 Rimuovere la vite che assicura la Mini-Card senza fili al connettore della scheda di sistema.



1	vite	2	cavi dell'antenna (2)
3	Mini-Card senza fili		

- 3 Far scivolare e rimuovere la Mini-Card senza fili dal connettore della scheda di sistema.



1	Mini-Card senza fili	2	connettore della scheda di sistema
---	----------------------	---	------------------------------------

Riposizionamento della Mini-Card senza fili



AVVERTENZA: Prima di effettuare interventi sui componenti interni del computer, leggere le informazioni sulla sicurezza fornite con il computer e seguire la procedura nel capitolo "Operazioni preliminari" a pagina 9. Dopo gli interventi preliminari sui componenti interni del computer, seguire le istruzioni in "Dopo gli interventi preliminari sui componenti interni del computer" a pagina 11. Per ulteriori informazioni sulle protezioni ottimali, consultare la pagina iniziale della Regulatory Compliance (Conformità alle normative) all'indirizzo dell.com/regulatory_compliance.

Procedura



ATTENZIONE: Per evitare danni alla Mini-Card senza fili, accertarsi che non vi siano cavi posizionati sotto la Mini-Card senza fili.

- 1 Allineare la tacca sulla Mini-Card senza fili alla linguetta sul connettore della scheda di sistema.
- 2 Inserire il connettore della Mini Card senza fili con un'angolazione di 45 gradi nel connettore sulla scheda di sistema.
- 3 Premere l'altra estremità della Mini-Card senza fili nello slot sulla scheda di sistema e ricollocare la vite che la assicura alla scheda di sistema.
- 4 Collegare i cavi dell'antenna alla mini-card wireless.

La seguente tabella fornisce la combinazione di colori dei cavi dell'antenna per la Mini-Card senza fili supportata dal computer.

Connettori sulla Mini-Card senza fili	Combinazione di colori del cavo dell'antenna
WLAN + Bluetooth (2 cavi)	
WLAN principale + Bluetooth (triangolo bianco)	bianco
WLAN ausiliaria + Bluetooth (triangolo nero)	nero

Postrequisiti

- 1** Ricollocare il supporto per i polsi. Consultare "Ricollocamento del supporto per i polsi" a pagina 37.
- 2** Reinstallare la tastiera. Consultare "Sostituzione della tastiera" a pagina 31.
- 3** Riposizionare il gruppo dell'unità ottica. Consultare "Ricollocamento del gruppo disco rigido" a pagina 23.
- 4** Seguire le istruzioni dal punto 3 e punto 4 in "Ricollocamento dei moduli di memoria" a pagina 19.
- 5** Sostituire la batteria. Consultare "Sostituzione della batteria" a pagina 15.
- 6** Seguire le istruzioni descritte in "Dopo gli interventi preliminari sui componenti interni del computer" a pagina 11.

Rimozione della scheda di I/O



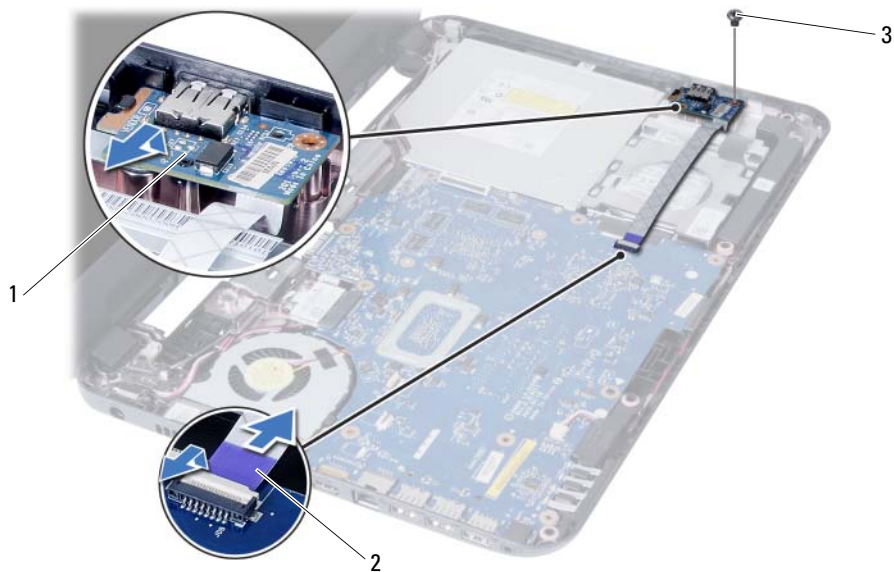
AVVERTENZA: Prima di effettuare interventi sui componenti interni del computer, leggere le informazioni sulla sicurezza fornite con il computer e seguire la procedura nel capitolo "Operazioni preliminari" a pagina 9. Dopo gli interventi preliminari sui componenti interni del computer, seguire le istruzioni in "Dopo gli interventi preliminari sui componenti interni del computer" a pagina 11. Per ulteriori informazioni sulle protezioni ottimali, consultare la pagina iniziale della Regulatory Compliance (Conformità alle normative) all'indirizzo dell.com/regulatory_compliance.

Prerequisiti

- 1 Rimuovere la batteria. Consultare "Rimozione della pila" a pagina 13.
- 2 Seguire le istruzioni dal punto 1 al punto 2 in "Rimozione del(i) modulo(i) di memoria" a pagina 17.
- 3 Rimuovere il gruppo dell'unità ottica. Consultare "Rimozione del gruppo unità ottica" a pagina 21.
- 4 Rimuovere la tastiera. Consultare "Rimozione della tastiera" a pagina 29.
- 5 Rimuovere il supporto per i polsi. Consultare "Rimozione del supporto per i polsi" a pagina 33.

Procedura

- 1 Rimuovere la vite che fissa la scheda di I/O alla base del computer.
- 2 Utilizzare la linguetta per scollegare il cavo della scheda I/O da un connettore sulla scheda di sistema.
- 3 Estrarre delicatamente e rimuovere la scheda I/O dalla base del computer.



1 scheda di I/O

2 cavo della scheda di I/O

3 vite

Ricollocamento della scheda di I/O



AVVERTENZA: Prima di effettuare interventi sui componenti interni del computer, leggere le informazioni sulla sicurezza fornite con il computer e seguire la procedura nel capitolo "Operazioni preliminari" a pagina 9. Dopo gli interventi preliminari sui componenti interni del computer, seguire le istruzioni in "Dopo gli interventi preliminari sui componenti interni del computer" a pagina 11. Per ulteriori informazioni sulle protezioni ottimali, consultare la pagina iniziale della Regulatory Compliance (Conformità alle normative) all'indirizzo dell.com/regulatory_compliance.

Procedura

- 1 Far scorrere delicatamente la scheda I/O sotto la linguetta che la assicura e farla scattare in posizione.
- 2 Ricollocare la vite che fissa la scheda di I/O alla base del computer.
- 3 Collegare il cavo della scheda di I/O al relativo connettore.

Postrequisiti

- 1 Ricollocare il supporto per i polsi. Consultare "Ricollocamento del supporto per i polsi" a pagina 37.
- 2 Reinstallare la tastiera. Consultare "Sostituzione della tastiera" a pagina 31.
- 3 Riposizionare il gruppo dell'unità ottica. Consultare "Ricollocamento del gruppo disco rigido" a pagina 23.
- 4 Seguire le istruzioni dal punto 3 e punto 4 in "Ricollocamento dei moduli di memoria" a pagina 19.
- 5 Sostituire la batteria. Consultare "Sostituzione della batteria" a pagina 15.
- 6 Seguire le istruzioni descritte in "Dopo gli interventi preliminari sui componenti interni del computer" a pagina 11.

Rimozione della scheda di sistema



AVVERTENZA: Prima di effettuare interventi sui componenti interni del computer, leggere le informazioni sulla sicurezza fornite con il computer e seguire la procedura nel capitolo "Operazioni preliminari" a pagina 9. Dopo gli interventi preliminari sui componenti interni del computer, seguire le istruzioni in "Dopo gli interventi preliminari sui componenti interni del computer" a pagina 11. Per ulteriori informazioni sulle protezioni ottimali, consultare la pagina iniziale della Regulatory Compliance (Conformità alle normative) all'indirizzo dell.com/regulatory_compliance.



N.B.: Il Numero di servizio del computer è memorizzato nella scheda di sistema. Inserire il Numero di servizio nella configurazione del sistema dopo aver sostituito la scheda di sistema. Per ulteriori informazioni, consultare "Inserire il Numero di servizio nella configurazione del sistema" a pagina 52.



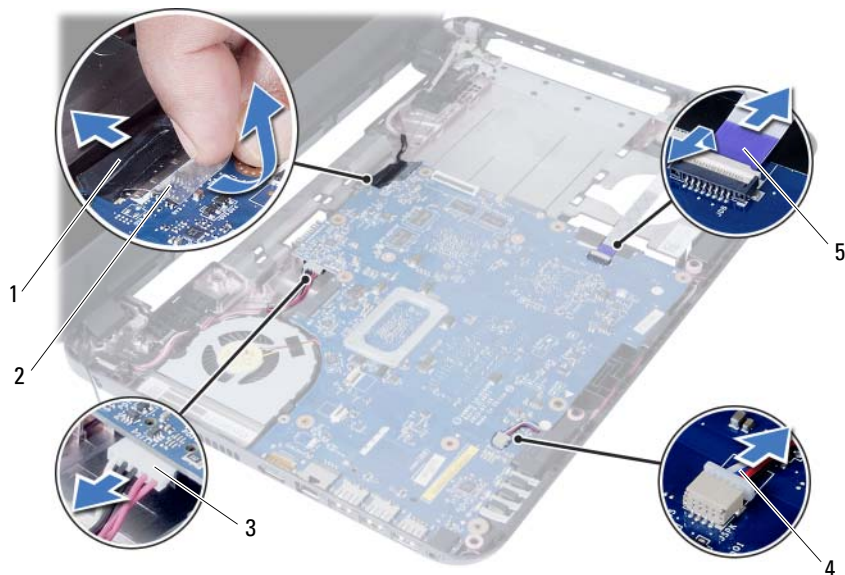
N.B.: Prima di scollegare i cavi dalla scheda di sistema, prendere nota della posizione dei connettori così da poterli ricollegare correttamente dopo aver sostituito la scheda di sistema.

Prerequisiti

- 1 Rimuovere la batteria. Consultare "Rimozione della pila" a pagina 13.
- 2 Seguire le istruzioni dal punto 1 al punto 2 in "Rimozione del(i) modulo(i) di memoria" a pagina 17.
- 3 Rimuovere il gruppo del disco rigido. Consultare "Rimozione del gruppo disco rigido" a pagina 25.
- 4 Rimuovere il gruppo dell'unità ottica. Consultare "Rimozione del gruppo unità ottica" a pagina 21.
- 5 Rimuovere la tastiera. Consultare "Rimozione della tastiera" a pagina 29.
- 6 Rimuovere il supporto per i polsi. Consultare "Rimozione del supporto per i polsi" a pagina 33.
- 7 Rimuovere la scheda wireless miniaturizzata. Consultare "Rimozione della Mini-Card senza fili" a pagina 39.

Procedura

- 1 Staccare il nastro che assicura il cavo dello schermo alla scheda di sistema.
- 2 Scollegare il cavo dello schermo dal connettore sulla scheda di sistema.
- 3 Disconnettere il cavo dell'adattatore-porta di alimentazione, il cavo degli altoparlanti e il cavo della scheda di I/O dalla scheda di sistema.



1 cavo dello schermo

2 nastro

3 cavo della porta-adattatore di alimentazione

4 cavo altoparlanti

5 cavo della scheda di I/O

- 4 Rimuovere la vite che fissa la scheda di sistema alla base del computer.
- 5 Sollevare la scheda di sistema ed estrarla dalla base del computer.



1 scheda di sistema

2 vite

Sostituzione della scheda di sistema



AVVERTENZA: Prima di effettuare interventi sui componenti interni del computer, leggere le informazioni sulla sicurezza fornite con il computer e seguire la procedura nel capitolo "Operazioni preliminari" a pagina 9. Dopo gli interventi preliminari sui componenti interni del computer, seguire le istruzioni in "Dopo gli interventi preliminari sui componenti interni del computer" a pagina 11. Per ulteriori informazioni sulle protezioni ottimali, consultare la pagina iniziale della Regulatory Compliance (Conformità alle normative) all'indirizzo dell.com/regulatory_compliance.



N.B.: Il Numero di servizio del computer è memorizzato nella scheda di sistema. Inserire il Numero di servizio nella configurazione del sistema dopo aver sostituito la scheda di sistema.

Procedura

- 1 Allineare il foro della vite sulla scheda di sistema a quello posto sulla base del computer.
- 2 Ricollocare la vite che fissa la scheda di sistema alla base del computer.
- 3 Collegare il cavo dell'adattatore-porta di alimentazione, il cavo degli altoparlanti, e il cavo della scheda di I/O ai connettori sulla scheda di sistema.
- 4 Collegare il cavo dello schermo alla scheda di sistema.
- 5 Far aderire il nastro che fissa il cavo dello schermo alla scheda di sistema.




Postrequisiti

- 1 Ricollocare la scheda wireless miniaturizzata. Consultare "Riposizionamento della Mini-Card senza fili" a pagina 41.
- 2 Ricollocare il supporto per i polsi. Consultare "Ricollocamento del supporto per i polsi" a pagina 37.
- 3 Reinstallare la tastiera. Consultare "Sostituzione della tastiera" a pagina 31.
- 4 Riposizionare il gruppo dell'unità ottica. Consultare "Ricollocamento del gruppo disco rigido" a pagina 23.
- 5 Riposizionare il gruppo del disco rigido. Consultare "Ricollocamento del gruppo disco rigido" a pagina 27.
- 6 Seguire le istruzioni dal punto 3 e punto 4 in "Ricollocamento dei moduli di memoria" a pagina 19.
- 7 Sostituire la batteria. Consultare "Sostituzione della batteria" a pagina 15.
- 8 Seguire le istruzioni descritte in "Dopo gli interventi preliminari sui componenti interni del computer" a pagina 11.

Inserire il Numero di servizio nella configurazione del sistema

- 1 Accendere il computer.
- 2 Premere <F2> durante il POST per accedere al programma di configurazione del sistema.
- 3 Navigare fino alla scheda **Main** (Principale) e inserire il Numero di servizio sul computer nel campo **Service Tag Input** (Inserire Numero di servizio).

Rimozione della batteria pulsante

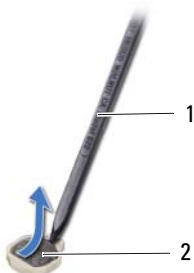
-  **AVVERTENZA:** Prima di effettuare interventi sui componenti interni del computer, leggere le informazioni sulla sicurezza fornite con il computer e seguire la procedura nel capitolo "Operazioni preliminari" a pagina 9. Dopo gli interventi preliminari sui componenti interni del computer, seguire le istruzioni in "Dopo gli interventi preliminari sui componenti interni del computer" a pagina 11. Per ulteriori informazioni sulle protezioni ottimali, consultare la pagina iniziale della Regulatory Compliance (Conformità alle normative) all'indirizzo dell.com/regulatory_compliance.
-  **AVVERTENZA:** L'installazione non corretta della batteria a pulsante può provocarne l'esplosione. Sostituire la batteria a pulsante con una dello stesso tipo o di tipo equivalente. Smaltire le batterie a pulsante usate secondo le istruzioni del produttore.
-  **ATTENZIONE:** La rimozione della batteria a bottone comporta il ripristino delle impostazioni del BIOS alle impostazioni predefinite. Si consiglia di prendere nota delle impostazioni del BIOS prima di rimuovere la batteria pulsante.

Prerequisiti

- 1 Rimuovere la batteria. Consultare "Rimozione della pila" a pagina 13.
- 2 Seguire le istruzioni dal punto 1 al punto 2 in "Rimozione del(i) modulo(i) di memoria" a pagina 17.
- 3 Rimuovere il gruppo del disco rigido. Consultare "Rimozione del gruppo disco rigido" a pagina 25.
- 4 Rimuovere il gruppo dell'unità ottica. Consultare "Rimozione del gruppo unità ottica" a pagina 21.
- 5 Rimuovere la tastiera. Consultare "Rimozione della tastiera" a pagina 29.
- 6 Rimuovere il supporto per i polsi. Consultare "Rimozione del supporto per i polsi" a pagina 33.
- 7 Rimuovere la scheda di sistema. Consultare "Rimozione della scheda di sistema" a pagina 47.

Procedura

- 1 Capovolgere la scheda di sistema e collocarla su di una superficie piana.
- 2 Utilizzare un graffietto di plastica per sollevare con delicatezza la batteria pulsante dallo zoccolo della batteria sulla scheda di sistema.



1 graffietto in plastica

2 batteria pulsante

Sostituzione della batteria pulsante



AVVERTENZA: Prima di effettuare interventi sui componenti interni del computer, leggere le informazioni sulla sicurezza fornite con il computer e seguire la procedura nel capitolo "Operazioni preliminari" a pagina 9. Dopo gli interventi preliminari sui componenti interni del computer, seguire le istruzioni in "Dopo gli interventi preliminari sui componenti interni del computer" a pagina 11. Per ulteriori informazioni sulle protezioni ottimali, consultare la pagina iniziale della Regulatory Compliance (Conformità alle normative) all'indirizzo dell.com/regulatory_compliance.



AVVERTENZA: L'installazione non corretta della batteria può provocarne l'esplosione. Sostituire la batteria con una dello stesso tipo o di tipo equivalente. Smaltire le pile usate secondo le istruzioni del produttore.

Procedura

Con il lato positivo rivolto verso l'alto far scattare la batteria pulsante nel connettore della scheda di sistema.

Postrequisiti

- 1 Ricollocare la scheda di sistema. Consultare "Sostituzione della scheda di sistema" a pagina 51.
- 2 Ricollocare il supporto per i polsi. Consultare "Ricollocamento del supporto per i polsi" a pagina 37.
- 3 Reinstallare la tastiera. Consultare "Sostituzione della tastiera" a pagina 31.
- 4 Riposizionare il gruppo dell'unità ottica. Consultare "Ricollocamento del gruppo disco rigido" a pagina 23.
- 5 Riposizionare il gruppo del disco rigido. Consultare "Ricollocamento del gruppo disco rigido" a pagina 27.
- 6 Seguire le istruzioni dal punto 3 e punto 4 in "Ricollocamento dei moduli di memoria" a pagina 19.
- 7 Sostituire la batteria. Consultare "Sostituzione della batteria" a pagina 15.
- 8 Seguire le istruzioni descritte in "Dopo gli interventi preliminari sui componenti interni del computer" a pagina 11.

Rimozione del dissipatore di calore



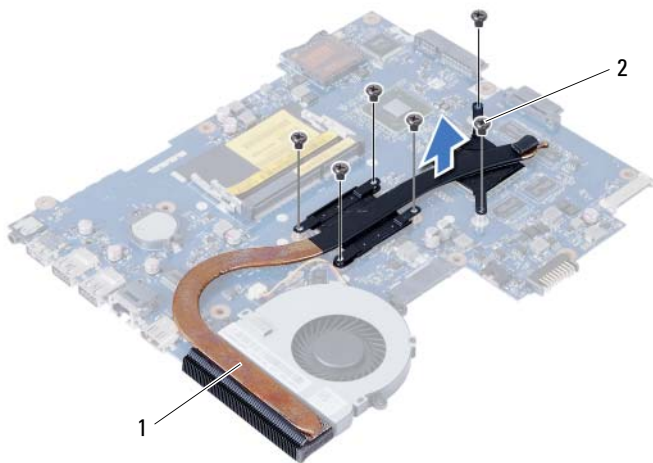
AVVERTENZA: Prima di effettuare interventi sui componenti interni del computer, leggere le informazioni sulla sicurezza fornite con il computer e seguire la procedura nel capitolo "Operazioni preliminari" a pagina 9. Dopo gli interventi preliminari sui componenti interni del computer, seguire le istruzioni in "Dopo gli interventi preliminari sui componenti interni del computer" a pagina 11. Per ulteriori informazioni sulle protezioni ottimali, consultare la pagina iniziale della Regulatory Compliance (Conformità alle normative) all'indirizzo dell.com/regulatory_compliance.

Prerequisiti

- 1 Rimuovere la batteria. Consultare "Rimozione della pila" a pagina 13.
- 2 Seguire le istruzioni dal punto 1 al punto 2 in "Rimozione del(i) modulo(i) di memoria" a pagina 17.
- 3 Rimuovere il gruppo del disco rigido. Consultare "Rimozione del gruppo disco rigido" a pagina 25.
- 4 Rimuovere il gruppo dell'unità ottica. Consultare "Rimozione del gruppo unità ottica" a pagina 21.
- 5 Rmuovere la tastiera. Consultare "Rimozione della tastiera" a pagina 29.
- 6 Rimuovere il supporto per i polsi. Consultare "Rimozione del supporto per i polsi" a pagina 33.
- 7 Rimuovere la mini-card senza fili. Consultare "Rimozione della Mini-Card senza fili" a pagina 39.
- 8 Rimuovere la scheda di sistema. Consultare "Rimozione della scheda di sistema" a pagina 47.

Procedura

- 1 Capovolgere la scheda di sistema e collocarla su una superficie piana.
- 2 In ordine sequenziale (indicato sul dissipatore di calore), rimuovere le viti che fissano il dissipatore di calore alla scheda di sistema.
- 3 Sollevare il dissipatore di calore dalla scheda di sistema.



1 vite (6)

2 ventola

Ricollocamento del dissipatore di calore



AVVERTENZA: Prima di effettuare interventi sui componenti interni del computer, leggere le informazioni sulla sicurezza fornite con il computer e seguire la procedura nel capitolo "Operazioni preliminari" a pagina 9. Dopo gli interventi preliminari sui componenti interni del computer, seguire le istruzioni in "Dopo gli interventi preliminari sui componenti interni del computer" a pagina 11. Per ulteriori informazioni sulle protezioni ottimali, consultare la pagina iniziale della Regulatory Compliance (Conformità alle normative) all'indirizzo dell.com/regulatory_compliance.

Procedura

- 1 Rimuovere la pasta termococonduttiva dal fondo del dissipatore di calore e riapplicarlo.
- 2 Allineare i fori delle viti posti sul dissipatore di calore a quelli posti sulla scheda di sistema.
- 3 In ordine sequenziale (indicato sul dissipatore di calore), ricollocare le viti che assicurano il dissipatore di calore alla scheda di sistema.

Postrequisiti

- 1 Ricollocare la scheda di sistema. Consultare "Sostituzione della scheda di sistema" a pagina 51.
- 2 Riposizionare la mini-card senza fili. Consultare "Riposizionamento della Mini-Card senza fili" a pagina 41.
- 3 Ricollocare il supporto per i polsi. Consultare "Ricollocamento del supporto per i polsi" a pagina 37.
- 4 Reinstallare la tastiera. Consultare "Sostituzione della tastiera" a pagina 31.
- 5 Riposizionare il gruppo dell'unità ottica. Consultare "Ricollocamento del gruppo disco rigido" a pagina 23.
- 6 Riposizionare il gruppo del disco rigido. Consultare "Ricollocamento del gruppo disco rigido" a pagina 27.
- 7 Seguire le istruzioni dal punto 3 e punto 4 in "Ricollocamento dei moduli di memoria" a pagina 19.
- 8 Sostituire la batteria. Consultare "Sostituzione della batteria" a pagina 15.
- 9 Seguire le istruzioni descritte in "Dopo gli interventi preliminari sui componenti interni del computer" a pagina 11.

Rimozione della ventola



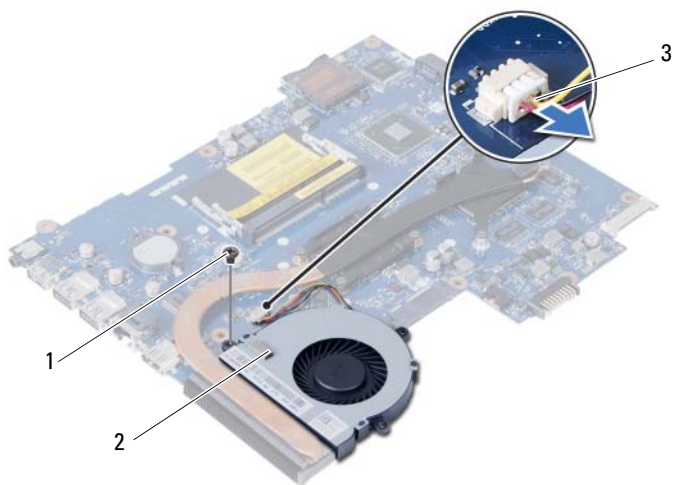
AVVERTENZA: Prima di effettuare interventi sui componenti interni del computer, leggere le informazioni sulla sicurezza fornite con il computer e seguire la procedura nel capitolo "Operazioni preliminari" a pagina 9. Dopo gli interventi preliminari sui componenti interni del computer, seguire le istruzioni in "Dopo gli interventi preliminari sui componenti interni del computer" a pagina 11. Per ulteriori informazioni sulle protezioni ottimali, consultare la pagina iniziale della Regulatory Compliance (Conformità alle normative) all'indirizzo dell.com/regulatory_compliance.

Prerequisiti

- 1 Rimuovere la batteria. Consultare "Rimozione della pila" a pagina 13.
- 2 Seguire le istruzioni dal punto 1 al punto 2 in "Rimozione del(i) modulo(i) di memoria" a pagina 17.
- 3 Rimuovere il gruppo del disco rigido. Consultare "Rimozione del gruppo disco rigido" a pagina 25.
- 4 Rimuovere il gruppo dell'unità ottica. Consultare "Rimozione del gruppo unità ottica" a pagina 21.
- 5 Rmuovere la tastiera. Consultare "Rimozione della tastiera" a pagina 29.
- 6 Rimuovere il supporto per i polsi. Consultare "Rimozione del supporto per i polsi" a pagina 33.
- 7 Rimuovere la mini-card senza fili. Consultare "Rimozione della Mini-Card senza fili" a pagina 39.
- 8 Rimuovere la scheda di sistema. Consultare "Rimozione della scheda di sistema" a pagina 47.

Procedura

- 1 Capovolgere la scheda di sistema e collocarla su una superficie piana.
- 2 Scollegare il cavo della ventola dal connettore sulla scheda di sistema.
- 3 Rimuovere la vite che assicura la ventola alla scheda di sistema.
- 4 Estrarre la ventola dalla scheda di sistema.



1 vite

2 ventola

3 cavo della ventola

Ricollocamento della ventola



AVVERTENZA: Prima di effettuare interventi sui componenti interni del computer, leggere le informazioni sulla sicurezza fornite con il computer e seguire la procedura nel capitolo "Operazioni preliminari" a pagina 9. Dopo gli interventi preliminari sui componenti interni del computer, seguire le istruzioni in "Dopo gli interventi preliminari sui componenti interni del computer" a pagina 11. Per ulteriori informazioni sulle protezioni ottimali, consultare la pagina iniziale della Regulatory Compliance (Conformità alle normative) all'indirizzo dell.com/regulatory_compliance.

Procedura

- 1 Allineare i fori delle viti sulla ventola con i fori sulla scheda di sistema.
- 2 Ricollocare la vite che assicura il modem alla scheda di sistema.
- 3 Collegare il cavo della ventola al connettore sulla scheda di sistema.

Postrequisiti

- 1 Ricollocare la scheda di sistema. Consultare "Sostituzione della scheda di sistema" a pagina 51.
- 2 Riposizionare la mini-card senza fili. Consultare "Riposizionamento della Mini-Card senza fili" a pagina 41.
- 3 Ricollocare il supporto per i polsi. Consultare "Ricollocamento del supporto per i polsi" a pagina 37.
- 4 Reinstallare la tastiera. Consultare "Sostituzione della tastiera" a pagina 31.
- 5 Riposizionare il gruppo dell'unità ottica. Consultare "Ricollocamento del gruppo disco rigido" a pagina 23.
- 6 Riposizionare il gruppo del disco rigido. Consultare "Ricollocamento del gruppo disco rigido" a pagina 27.
- 7 Seguire le istruzioni dal punto 3 e punto 4 in "Ricollocamento dei moduli di memoria" a pagina 19.
- 8 Sostituire la batteria. Consultare "Sostituzione della batteria" a pagina 15.
- 9 Seguire le istruzioni descritte in "Dopo gli interventi preliminari sui componenti interni del computer" a pagina 11.

Rimozione degli altoparlanti



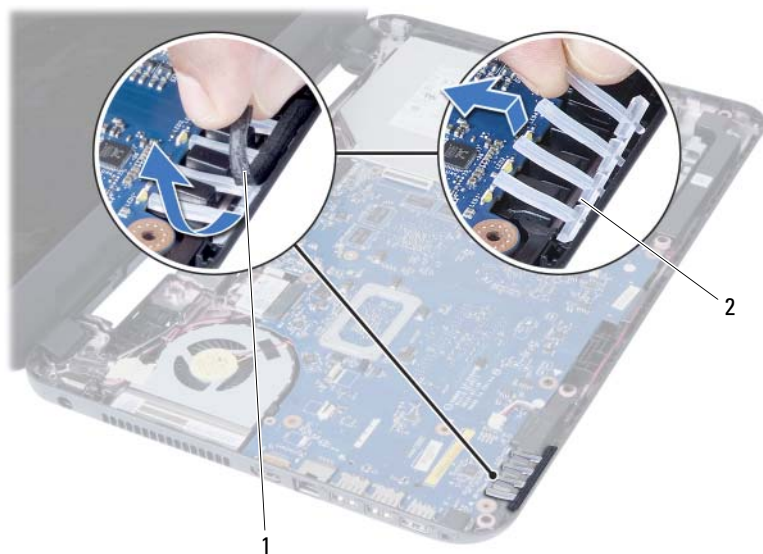
AVVERTENZA: Prima di effettuare interventi sui componenti interni del computer, leggere le informazioni sulla sicurezza fornite con il computer e seguire la procedura nel capitolo "Operazioni preliminari" a pagina 9. Dopo gli interventi preliminari sui componenti interni del computer, seguire le istruzioni in "Dopo gli interventi preliminari sui componenti interni del computer" a pagina 11. Per ulteriori informazioni sulle protezioni ottimali, consultare la pagina iniziale della Regulatory Compliance (Conformità alle normative) all'indirizzo dell.com/regulatory_compliance.

Prerequisiti

- 1 Rimuovere la batteria. Consultare "Rimozione della pila" a pagina 13.
- 2 Seguire le istruzioni dal punto 1 al punto 2 in "Rimozione del(i) modulo(i) di memoria" a pagina 17.
- 3 Rimuovere il gruppo del disco rigido. Consultare "Rimozione del gruppo disco rigido" a pagina 25.
- 4 Rimuovere il gruppo dell'unità ottica. Consultare "Rimozione del gruppo unità ottica" a pagina 21.
- 5 Rimuovere la tastiera. Consultare "Rimozione della tastiera" a pagina 29.
- 6 Rimuovere il supporto per i polsi. Consultare "Rimozione del supporto per i polsi" a pagina 33.
- 7 Rimuovere la mini-card senza fili. Consultare "Rimozione della Mini-Card senza fili" a pagina 39.
- 8 Rimuovere la scheda di sistema. Consultare "Rimozione della scheda di sistema" a pagina 47.

Procedura

- 1 Staccare il nastro che assicura i tubi di silicone del LED alla base del computer.
- 2 Estrarre e rimuovere i tubi di silicone del LED dalla base del computer.



1 nastro

2 tubi silicone LED

- 3 Prendere nota dell'instradamento del cavo degli altoparlanti e rimuoverlo dalle guide di instradamento sulla base del computer.
- 4 Sollevare gli altoparlanti, assieme al cavo, dalla base del computer.



1 instradamento del cavo degli altoparlanti 2 altoparlanti (2)

Ricollocamento degli altoparlanti



AVVERTENZA: Prima di effettuare interventi sui componenti interni del computer, leggere le informazioni sulla sicurezza fornite con il computer e seguire la procedura nel capitolo "Operazioni preliminari" a pagina 9. Dopo gli interventi preliminari sui componenti interni del computer, seguire le istruzioni in "Dopo gli interventi preliminari sui componenti interni del computer" a pagina 11. Per ulteriori informazioni sulle protezioni ottimali, consultare la pagina iniziale della Regulatory Compliance (Conformità alle normative) all'indirizzo dell.com/regulatory_compliance.

Procedura

- 1 Allineare gli altoparlanti sulla base del computer.
- 2 Instradare il cavo degli altoparlanti attraverso le guide sulla base del computer.
- 3 Ricollocare i tubi di silicone del LED alla base del computer.
- 4 Far aderire il nastro che assicura i tubi di silicone del LED alla base del computer.

Postrequisiti

- 1 Ricollocare la scheda di sistema. Consultare "Sostituzione della scheda di sistema" a pagina 51.
- 2 Riposizionare la mini-card senza fili. Consultare "Riposizionamento della Mini-Card senza fili" a pagina 41.
- 3 Ricollocare il supporto per i polsi. Consultare "Ricollocamento del supporto per i polsi" a pagina 37.
- 4 Reinstallare la tastiera. Consultare "Sostituzione della tastiera" a pagina 31.
- 5 Riposizionare il gruppo dell'unità ottica. Consultare "Ricollocamento del gruppo disco rigido" a pagina 23.
- 6 Riposizionare il gruppo del disco rigido. Consultare "Ricollocamento del gruppo disco rigido" a pagina 27.
- 7 Seguire le istruzioni dal punto 3 e punto 4 in "Ricollocamento dei moduli di memoria" a pagina 19.
- 8 Sostituire la batteria. Consultare "Sostituzione della batteria" a pagina 15.
- 9 Seguire le istruzioni descritte in "Dopo gli interventi preliminari sui componenti interni del computer" a pagina 11.

Rimozione dell'assemblaggio dello schermo



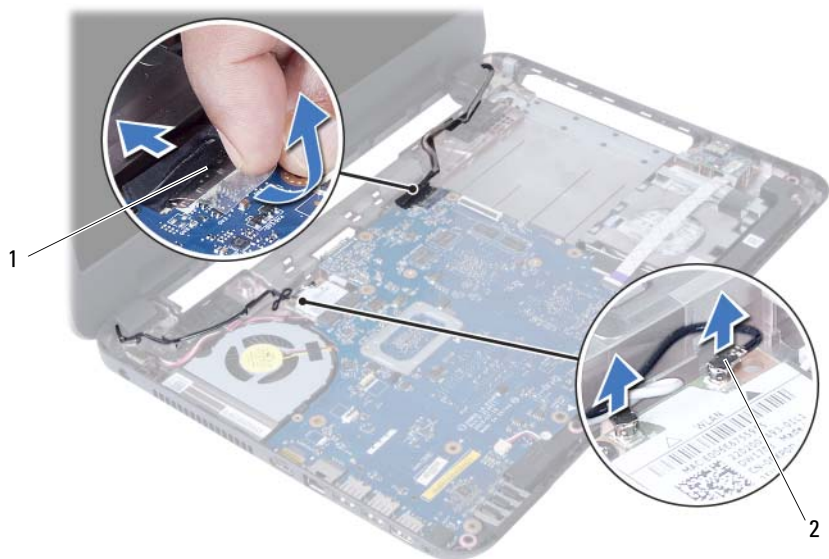
AVVERTENZA: Prima di effettuare interventi sui componenti interni del computer, leggere le informazioni sulla sicurezza fornite con il computer e seguire la procedura nel capitolo "Operazioni preliminari" a pagina 9. Dopo gli interventi preliminari sui componenti interni del computer, seguire le istruzioni in "Dopo gli interventi preliminari sui componenti interni del computer" a pagina 11. Per ulteriori informazioni sulle protezioni ottimali, consultare la pagina iniziale della Regulatory Compliance (Conformità alle normative) all'indirizzo dell.com/regulatory_compliance.

Prerequisiti

- 1 Rimuovere la batteria. Consultare "Rimozione della pila" a pagina 13.
- 2 Seguire le istruzioni dal punto 1 al punto 2 in "Rimozione del(i) modulo(i) di memoria" a pagina 17.
- 3 Rimuovere il gruppo del disco rigido. Consultare "Rimozione del gruppo disco rigido" a pagina 25.
- 4 Rimuovere il gruppo dell'unità ottica. Consultare "Rimozione del gruppo unità ottica" a pagina 21.
- 5 Rimuovere la tastiera. Consultare "Rimozione della tastiera" a pagina 29.
- 6 Rimuovere il supporto per i polsi. Consultare "Rimozione del supporto per i polsi" a pagina 33.

Procedura

- 1 Staccare il nastro che assicura il cavo dello schermo alla scheda di sistema.
- 2 Scollegare il cavo dello schermo dai connettori sulla scheda di sistema.
- 3 Scollegare i cavi della Mini-Card senza fili dai relativi connettori.



1 cavo dello schermo

2 cavi della Mini-Card senza fili (2)

- 4 Scostare il cavo dell'adattatore-porta di alimentazione dalle viti.
- 5 Rimuovere le viti che fissano l'assemblaggio dello schermo alla base del computer.
- 6 Sollevare l'assemblaggio dello schermo dalla base del computer.



1 gruppo schermo

2 viti (3)

3 cavo dell'adattatore-porta di alimentazione

Ricollocamento del gruppo schermo



AVVERTENZA: Prima di effettuare interventi sui componenti interni del computer, leggere le informazioni sulla sicurezza fornite con il computer e seguire la procedura nel capitolo "Operazioni preliminari" a pagina 9. Dopo gli interventi preliminari sui componenti interni del computer, seguire le istruzioni in "Dopo gli interventi preliminari sui componenti interni del computer" a pagina 11. Per ulteriori informazioni sulle protezioni ottimali, consultare la pagina iniziale della Regulatory Compliance (Conformità alle normative) all'indirizzo dell.com/regulatory_compliance.

Procedura

- 1 Collocare il gruppo schermo sulla base del computer e allineare i fori delle viti sul gruppo dello schermo con i fori delle viti sulla base del computer.
- 2 Ricollocare le viti che fissano l'assemblaggio dello schermo alla base del computer.
- 3 Collegare i cavi della Mini-Card senza fili ai relativi connettori.
- 4 Collegare il cavo dello schermo al connettore sulla scheda di sistema.
- 5 Far aderire il nastro che fissa il cavo dello schermo alla scheda di sistema.

Postrequisiti

- 1 Ricollocare il supporto per i polsi. Consultare "Ricollocamento del supporto per i polsi" a pagina 37.
- 2 Reinstallare la tastiera. Consultare "Sostituzione della tastiera" a pagina 31.
- 3 Riposizionare il gruppo dell'unità ottica. Consultare "Ricollocamento del gruppo disco rigido" a pagina 23.
- 4 Riposizionare il gruppo del disco rigido. Consultare "Ricollocamento del gruppo disco rigido" a pagina 27.
- 5 Seguire le istruzioni dal punto 3 e punto 4 in "Ricollocamento dei moduli di memoria" a pagina 19.
- 6 Sostituire la batteria. Consultare "Sostituzione della batteria" a pagina 15.
- 7 Seguire le istruzioni descritte in "Dopo gli interventi preliminari sui componenti interni del computer" a pagina 11.

Rimozione della cornice dello schermo



AVVERTENZA: Prima di effettuare interventi sui componenti interni del computer, leggere le informazioni sulla sicurezza fornite con il computer e seguire la procedura nel capitolo "Operazioni preliminari" a pagina 9. Dopo gli interventi preliminari sui componenti interni del computer, seguire le istruzioni in "Dopo gli interventi preliminari sui componenti interni del computer" a pagina 11. Per ulteriori informazioni sulle protezioni ottimali, consultare la pagina iniziale della Regulatory Compliance (Conformità alle normative) all'indirizzo dell.com/regulatory_compliance.

Prerequisiti

- 1 Rimuovere la batteria. Consultare "Rimozione della pila" a pagina 13.
- 2 Seguire le istruzioni dal punto 1 al punto 2 in "Rimozione del(i) modulo(i) di memoria" a pagina 17.
- 3 Rimuovere il gruppo del disco rigido. Consultare "Rimozione del gruppo disco rigido" a pagina 25.
- 4 Rimuovere il gruppo dell'unità ottica. Consultare "Rimozione del gruppo unità ottica" a pagina 21.
- 5 Rimuovere la tastiera. Consultare "Rimozione della tastiera" a pagina 29.
- 6 Rimuovere il supporto per i polsi. Consultare "Rimozione del supporto per i polsi" a pagina 33.
- 7 Rimuovere il gruppo schermo. Consultare "Rimozione dell'assemblaggio dello schermo" a pagina 71.

Procedura

- 1 Premere i coperchi dei cardini sui lati ed estrarli per rimuoverli dal gruppo schermo.



1 coperchi dei cardini (2)

- 2 Utilizzando la punta delle dita, sollevare con attenzione il bordo interno della cornice dello schermo facendo leva su di essa.
- 3 Rimuovere la cornice dello schermo dal coperchio posteriore dello schermo.



1 cornice dello schermo

Ricollocamento della cornice dello schermo



AVVERTENZA: Prima di effettuare interventi sui componenti interni del computer, leggere le informazioni sulla sicurezza fornite con il computer e seguire la procedura nel capitolo "Operazioni preliminari" a pagina 9. Dopo gli interventi preliminari sui componenti interni del computer, seguire le istruzioni in "Dopo gli interventi preliminari sui componenti interni del computer" a pagina 11. Per ulteriori informazioni sulle protezioni ottimali, consultare la pagina iniziale della Regulatory Compliance (Conformità alle normative) all'indirizzo dell.com/regulatory_compliance.

Procedura

- 1 Allineare la cornice dello schermo al coperchio posteriore dello schermo e farla scattare delicatamente in posizione.
- 2 Allineare i coperchi dei cardini con i cardini sul gruppo schermo e fare scattare i coperchi dei cardini in posizione.

Postrequisiti

- 1 Ricollocare il gruppo schermo. Consultare "Ricollocamento del gruppo schermo" a pagina 75.
- 2 Ricollocare il supporto per i polsi. Consultare "Ricollocamento del supporto per i polsi" a pagina 37.
- 3 Reinstallare la tastiera. Consultare "Sostituzione della tastiera" a pagina 31.
- 4 Riposizionare il gruppo dell'unità ottica. Consultare "Ricollocamento del gruppo disco rigido" a pagina 23.
- 5 Riposizionare il gruppo del disco rigido. Consultare "Ricollocamento del gruppo disco rigido" a pagina 27.
- 6 Seguire le istruzioni dal punto 3 e punto 4 in "Ricollocamento dei moduli di memoria" a pagina 19.
- 7 Sostituire la batteria. Consultare "Sostituzione della batteria" a pagina 15.
- 8 Seguire le istruzioni descritte in "Dopo gli interventi preliminari sui componenti interni del computer" a pagina 11.

Rimozione dei cardini dello schermo



AVVERTENZA: Prima di effettuare interventi sui componenti interni del computer, leggere le informazioni sulla sicurezza fornite con il computer e seguire la procedura nel capitolo "Operazioni preliminari" a pagina 9. Dopo gli interventi preliminari sui componenti interni del computer, seguire le istruzioni in "Dopo gli interventi preliminari sui componenti interni del computer" a pagina 11. Per ulteriori informazioni sulle protezioni ottimali, consultare la pagina iniziale della Regulatory Compliance (Conformità alle normative) all'indirizzo dell.com/regulatory_compliance.

Prerequisiti

- 1 Rimuovere la batteria. Consultare "Rimozione della pila" a pagina 13.
- 2 Seguire le istruzioni dal punto 1 al punto 2 in "Rimozione del(i) modulo(i) di memoria" a pagina 17.
- 3 Rimuovere il gruppo del disco rigido. Consultare "Rimozione del gruppo disco rigido" a pagina 25.
- 4 Rimuovere il gruppo dell'unità ottica. Consultare "Rimozione del gruppo unità ottica" a pagina 21.
- 5 Rimuovere la tastiera. Consultare "Rimozione della tastiera" a pagina 29.
- 6 Rimuovere il supporto per i polsi. Consultare "Rimozione del supporto per i polsi" a pagina 33.
- 7 Rimuovere il gruppo schermo. Consultare "Rimozione dell'assemblaggio dello schermo" a pagina 71.
- 8 Rimuovere la cornice dello schermo. Consultare "Rimozione della cornice dello schermo" a pagina 77.

Procedura

- 1 Rimuovere le viti che fissano i cardini dello schermo al pannello dello schermo.
- 2 Sollevare i cardini dello schermo dal coperchio posteriore dello schermo.



1 viti (8)

2 cardini dello schermo (2)

Ricollocamento dei cardini dello schermo



AVVERTENZA: Prima di effettuare interventi sui componenti interni del computer, leggere le informazioni sulla sicurezza fornite con il computer e seguire la procedura nel capitolo "Operazioni preliminari" a pagina 9. Dopo gli interventi preliminari sui componenti interni del computer, seguire le istruzioni in "Dopo gli interventi preliminari sui componenti interni del computer" a pagina 11. Per ulteriori informazioni sulle protezioni ottimali, consultare la pagina iniziale della Regulatory Compliance (Conformità alle normative) all'indirizzo dell.com/regulatory_compliance.

Procedura

- 1 Allineare i fori delle viti sui cardini ai fori sul coperchio posteriore dello schermo.
- 2 Ricollocare le viti che fissano i cardini dello schermo al coperchio posteriore dello schermo.

Postrequisiti

- 1 Ricollocare la cornice dello schermo. Consultare "Ricollocamento della cornice dello schermo" a pagina 79.
- 2 Ricollocare il gruppo schermo. Consultare "Ricollocamento del gruppo schermo" a pagina 75.
- 3 Ricollocare il supporto per i polsi. Consultare "Ricollocamento del supporto per i polsi" a pagina 37.
- 4 Reinstallare la tastiera. Consultare "Sostituzione della tastiera" a pagina 31.
- 5 Riposizionare il gruppo dell'unità ottica. Consultare "Ricollocamento del gruppo disco rigido" a pagina 23.
- 6 Riposizionare il gruppo del disco rigido. Consultare "Ricollocamento del gruppo disco rigido" a pagina 27.
- 7 Seguire le istruzioni dal punto 3 e punto 4 in "Ricollocamento dei moduli di memoria" a pagina 19.
- 8 Sostituire la batteria. Consultare "Sostituzione della batteria" a pagina 15.
- 9 Seguire le istruzioni descritte in "Dopo gli interventi preliminari sui componenti interni del computer" a pagina 11.

Rimozione del pannello del display



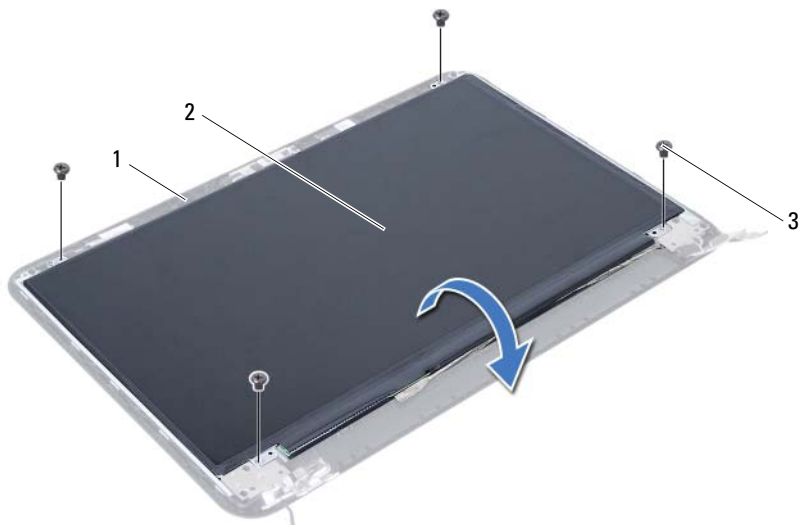
AVVERTENZA: Prima di effettuare interventi sui componenti interni del computer, leggere le informazioni sulla sicurezza fornite con il computer e seguire la procedura nel capitolo "Operazioni preliminari" a pagina 9. Dopo gli interventi preliminari sui componenti interni del computer, seguire le istruzioni in "Dopo gli interventi preliminari sui componenti interni del computer" a pagina 11. Per ulteriori informazioni sulle protezioni ottimali, consultare la pagina iniziale della Regulatory Compliance (Conformità alle normative) all'indirizzo dell.com/regulatory_compliance.

Prerequisiti

- 1 Rimuovere la batteria. Consultare "Rimozione della pila" a pagina 13.
- 2 Seguire le istruzioni dal punto 1 al punto 2 in "Rimozione del(i) modulo(i) di memoria" a pagina 17.
- 3 Rimuovere il gruppo del disco rigido. Consultare "Rimozione del gruppo disco rigido" a pagina 25.
- 4 Rimuovere il gruppo dell'unità ottica. Consultare "Rimozione del gruppo unità ottica" a pagina 21.
- 5 Rimuovere la tastiera. Consultare "Rimozione della tastiera" a pagina 29.
- 6 Rimuovere il supporto per i polsi. Consultare "Rimozione del supporto per i polsi" a pagina 33.
- 7 Rimuovere il gruppo schermo. Consultare "Rimozione dell'assemblaggio dello schermo" a pagina 71.
- 8 Rimuovere la cornice dello schermo. Consultare "Rimozione della cornice dello schermo" a pagina 77.
- 9 Rimuovere i cardini dello schermo. Consultare "Rimozione dei cardini dello schermo" a pagina 81.

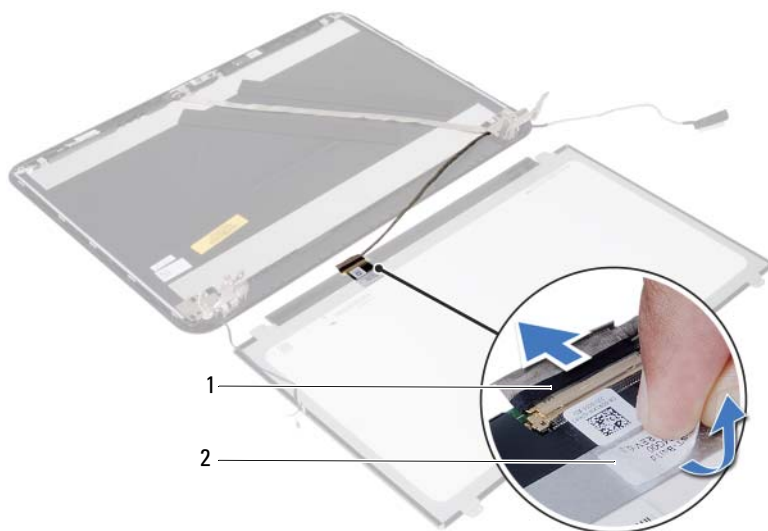
Procedura

- 1 Rimuovere le viti che fissano il pannello dello schermo al coperchio posteriore dello schermo.
- 2 Sollevare con cura il pannello dello schermo e capovolgerlo.



1	coperchio posteriore dello schermo	2	pannello del display
3	viti (4)		

- 3 Staccare il nastro attaccato sul cavo dello schermo.
- 4 Scollegare il cavo dello schermo dal connettore sul pannello dello schermo.



1 cavo dello schermo

2 nastro

Ricollocamento del pannello del display



AVVERTENZA: Prima di effettuare interventi sui componenti interni del computer, leggere le informazioni sulla sicurezza fornite con il computer e seguire la procedura nel capitolo "Operazioni preliminari" a pagina 9. Dopo gli interventi preliminari sui componenti interni del computer, seguire le istruzioni in "Dopo gli interventi preliminari sui componenti interni del computer" a pagina 11. Per ulteriori informazioni sulle protezioni ottimali, consultare la pagina iniziale della Regulatory Compliance (Conformità alle normative) all'indirizzo dell.com/regulatory_compliance.

Procedura

- 1 Collegare il cavo del display al relativo connettore sul pannello del display.
- 2 Far aderire il nastro adesivo che assicura il cavo dello schermo.
- 3 Ricollocare il pannello dello schermo sul coperchio posteriore dello schermo.
- 4 Allineare i fori delle viti sul pannello dello schermo ai fori sul coperchio dello schermo.
- 5 Ricollocare le viti che fissano il pannello dello schermo al coperchio posteriore dello schermo.

Postrequisiti

- 1 Ricollocare i cardini dello schermo. Consultare "Ricollocamento dei cardini dello schermo" a pagina 83.
- 2 Ricollocare la cornice dello schermo. Consultare "Ricollocamento della cornice dello schermo" a pagina 79.
- 3 Ricollocare il gruppo schermo. Consultare "Ricollocamento del gruppo schermo" a pagina 75.
- 4 Ricollocare il supporto per i polsi. Consultare "Ricollocamento del supporto per i polsi" a pagina 37.
- 5 Reinstallare la tastiera. Consultare "Sostituzione della tastiera" a pagina 31.
- 6 Riposizionare il gruppo dell'unità ottica. Consultare "Ricollocamento del gruppo disco rigido" a pagina 23.
- 7 Riposizionare il gruppo del disco rigido. Consultare "Ricollocamento del gruppo disco rigido" a pagina 27.
- 8 Seguire le istruzioni dal punto 3 e punto 4 in "Ricollocamento dei moduli di memoria" a pagina 19.
- 9 Sostituire la batteria. Consultare "Sostituzione della batteria" a pagina 15.
- 10 Seguire le istruzioni descritte in "Dopo gli interventi preliminari sui componenti interni del computer" a pagina 11.

Rimozione del modulo della videocamera



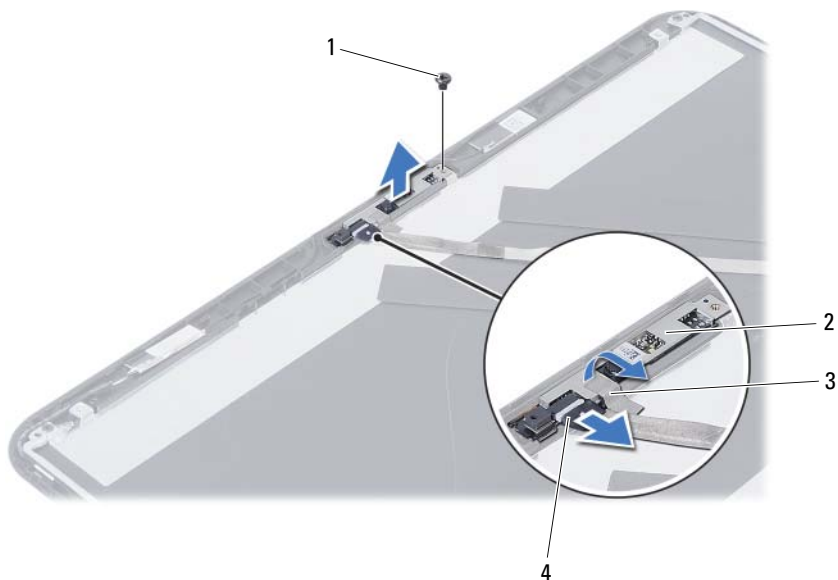
AVVERTENZA: Prima di effettuare interventi sui componenti interni del computer, leggere le informazioni sulla sicurezza fornite con il computer e seguire la procedura nel capitolo "Operazioni preliminari" a pagina 9. Dopo gli interventi preliminari sui componenti interni del computer, seguire le istruzioni in "Dopo gli interventi preliminari sui componenti interni del computer" a pagina 11. Per ulteriori informazioni sulle protezioni ottimali, consultare la pagina iniziale della Regulatory Compliance (Conformità alle normative) all'indirizzo dell.com/regulatory_compliance.

Prerequisiti

- 1 Rimuovere la batteria. Consultare "Rimozione della pila" a pagina 13.
- 2 Seguire le istruzioni dal punto 1 al punto 2 in "Rimozione del(i) modulo(i) di memoria" a pagina 17.
- 3 Rimuovere il gruppo del disco rigido. Consultare "Rimozione del gruppo disco rigido" a pagina 25.
- 4 Rimuovere il gruppo dell'unità ottica. Consultare "Rimozione del gruppo unità ottica" a pagina 21.
- 5 Rmuovere la tastiera. Consultare "Rimozione della tastiera" a pagina 29.
- 6 Rimuovere il supporto per i polsi. Consultare "Rimozione del supporto per i polsi" a pagina 33.
- 7 Rimuovere il gruppo schermo. Consultare "Rimozione dell'assemblaggio dello schermo" a pagina 71.
- 8 Rimuovere la cornice dello schermo. Consultare "Rimozione della cornice dello schermo" a pagina 77.

Procedura

- 1 Rimuovere la vite che assicura il modulo della fotocamera al coperchio posteriore dello schermo.
- 2 Scollegare il cavo della videocamera dal connettore sul modulo della videocamera.
- 3 Staccare il nastro che assicura il modulo della fotocamera al coperchio posteriore dello schermo.
- 4 Sollevare delicatamente il modulo della fotocamera dal coperchio posteriore dello schermo.



1	vite	2	modulo della fotocamera
3	nastro	4	cavo della videocamera

Reinstallazione del modulo della videocamera



AVVERTENZA: Prima di effettuare interventi sui componenti interni del computer, leggere le informazioni sulla sicurezza fornite con il computer e seguire la procedura nel capitolo "Operazioni preliminari" a pagina 9. Dopo gli interventi preliminari sui componenti interni del computer, seguire le istruzioni in "Dopo gli interventi preliminari sui componenti interni del computer" a pagina 11. Per ulteriori informazioni sulle protezioni ottimali, consultare la pagina iniziale della Regulatory Compliance (Conformità alle normative) all'indirizzo dell.com/regulatory_compliance.

Procedura

- 1 Allineare il modulo della fotocamera sul coperchio posteriore dello schermo.
- 2 Ricollocare la vite che assicura il modulo della fotocamera al coperchio posteriore dello schermo.
- 3 Far aderire il nastro che assicura il modulo della fotocamera al coperchio posteriore dello schermo.
- 4 Collegare il cavo della videocamera al connettore sul modulo della videocamera.

Postrequisiti

- 1 Ricollocare la cornice dello schermo. Consultare "Ricollocamento della cornice dello schermo" a pagina 79.
- 2 Ricollocare il gruppo schermo. Consultare "Ricollocamento del gruppo schermo" a pagina 75.
- 3 Ricollocare il supporto per i polsi. Consultare "Ricollocamento del supporto per i polsi" a pagina 37.
- 4 Reinstallare la tastiera. Consultare "Sostituzione della tastiera" a pagina 31.
- 5 Riposizionare il gruppo dell'unità ottica. Consultare "Ricollocamento del gruppo disco rigido" a pagina 23.
- 6 Riposizionare il gruppo del disco rigido. Consultare "Ricollocamento del gruppo disco rigido" a pagina 27.
- 7 Seguire le istruzioni dal punto 3 e punto 4 in "Ricollocamento dei moduli di memoria" a pagina 19.
- 8 Sostituire la batteria. Consultare "Sostituzione della batteria" a pagina 15.
- 9 Seguire le istruzioni descritte in "Dopo gli interventi preliminari sui componenti interni del computer" a pagina 11.

Aggiornamento del BIOS

Potrebbe essere necessario ripristinare il BIOS quando un aggiornamento è disponibile oppure dopo aver ricollocato la scheda di sistema. Per ripristinare il BIOS:

- 1 Accendere il computer.
- 2 Andare al sito support.dell.com/support/downloads.
- 3 Individuare il file di aggiornamento del BIOS per il computer:



N.B.: il Numero di servizio del computer si trova su un'etichetta sul retro del computer. Per maggiori informazioni, consultare la *Guida introduttiva* fornita con il computer.

Se non si dispone del codice di matricola o del codice di servizio rapido:

- a Inserire il codice di matricola o il codice di servizio rapido all'interno del campo **Service Tag or Express Service Code** (Codice di matricola codice di servizio rapido).
- b Fare clic su **Submit** (Invia) e procedere apunto 4.

Se si dispone del codice di matricola o del codice di servizio rapido:

- a Selezionare una delle seguenti opzioni:
 - **Automatically detect my Service Tag for me (Rileva automaticamente il codice di matricola)**
 - **Choose from My Products and Services List (Seleziona dall'elenco dei prodotti e dei servizi personali)**
 - **Choose from a list of all Dell products (Scegli dall'elenco di tutti i prodotti Dell)**
- b Fare clic su **Continue** (Continua) e seguire le istruzioni visualizzate.

- 4 Viene visualizzato sullo schermo un elenco di risultati. Fare clic su **BIOS**.
- 5 Fare clic su **Download File** (Scarica file) per scaricare il file del BIOS più recente.
- 6 Nella finestra **Please select your download method below** (Selezionare la seguente procedura di download), fare clic su **For Single File Download via Browser** (Per il download di un singolo file tramite Browser) e quindi fare clic su **Download Now** (Effettua il download adesso). Viene visualizzata la finestra **File Download** (Download del file).
- 7 Nella finestra **Save As** (Salva come), selezionare una posizione appropriata per scaricare il file sul computer.
- 8 Se viene visualizzata la finestra **Download Complete** (Download completato), fare clic su **Close** (Chiudi).
- 9 Accedere alla cartella nella quale è stato scaricato il file di aggiornamento del BIOS.
- 10 Fare doppio clic sull'icona del file di aggiornamento del BIOS e seguire le istruzioni visualizzate.

