

INSPIRON 15/15R/M531R

Quick Start Guide

Priručnik za brzi početak rada

Краткое руководство по началу работы

Priručnik za brzi start

מדריך התחלה מהירה



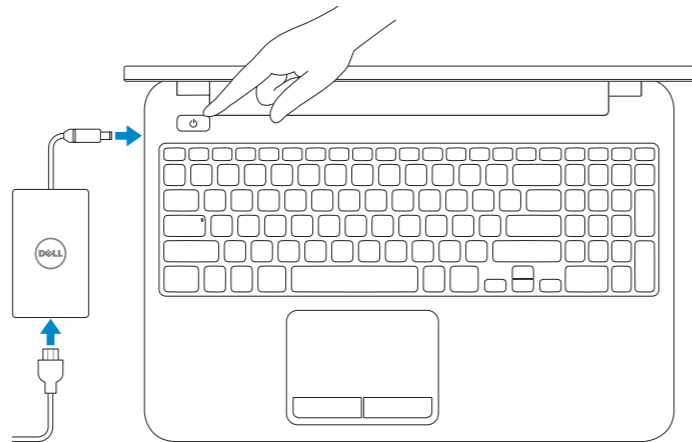
1 Connect the power adapter and turn on your computer

Priključite adapter za napajanje i uključite računalo

Подсоедините блок питания и включите компьютер

Povežite adapter za napajanje i uključite računar

חבר את מתאם הזרם והפעל את המחשב



2 Finish Windows setup

Završi postavljanje Windowsa | Завершите установку Windows

Završite instalaciju operativnog sistema Windows

הגדרת Windows הסתיימה



Enable security and updates

Omogući sigurnost i ažuriranja

Включите службы обеспечения безопасности и автоматического обновления

Omogućite zaštitu i ažuriranja

אפשר אבטחה ועדכונים



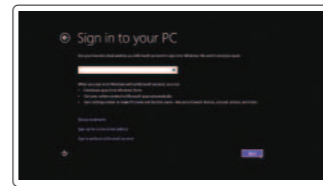
Connect to your network

Spojite se na vašu mrežu

Подключитесь к сети

Povežite sa svojom mrežom

התחבר לרשת



Sign in to your Microsoft account or create a local account

Prijavite se u Microsoft račun ili izradite lokalni račun

Войдите в свой аккаунт Microsoft или создайте локальную учетную запись

Prijavite se na svoj Microsoft nalog ili kreirajte lokalni nalog

היכנס לחשבון Microsoft שלך או צור חשבון מקומי

3 Explore resources

Istraživanje resursa | Узнайте больше

Istražite resurse | בדוק משאבים



Help and Tips

Pomoć i savjeti | Помощь и подсказки

Pomoć i saveti | עזרה ועצות



My Dell

Moj Dell | Мой компьютер Dell

Moj Dell | Dell שלי



Register your computer

Registrirajte svoje računalo | Зарегистрируйте компьютер

Registrujte svoj računar | רשום את המחשב שלך

Shortcut keys

Tipke prečaca | Клавиши быстрого доступа

Tasterske prečice | מקשי קיצור



Switch to external display

Prebaci na vanjski zaslon

Переключение на внешний дисплей

Prebacivanje na eksterni ekran

עבור אל צג חיצוני



Turn off/on wireless

Isključi/uključi bežično

Включение или выключение беспроводной сети

Isključivanje/uključivanje bežične funkcije

הפעלה/השבת פעילות אלחוטית



Disable/enable touchpad

Onemogućí/omogućí podlogu osjetljivu na dodir

Подключение/отключение сенсорной панели

Deaktiviranje/aktiviranje tačpeda

הפעלה/השבת את משטח המגע



Decrease brightness

Smanjivanje svjetline | Уменьшение яркости

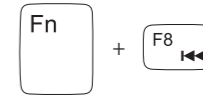
Smanjenje osvetljenja | הפחת את רמת הבהירות



Increase brightness

Povećavanje svjetline | Увеличение яркости

Povećanje osvetljenja | הגבר את רמת הבהירות



Play previous track/chapter

Reprodukcija prethodnog zapisa/poglavlja

Воспроизведение предыдущей дорожки или главы

Reprodukcija prethodne numere ili poglavlja

הפעל את הרצועה/הפרק הקודמים



Play/Pause

Reprodukcija/Pauza | Воспроизведение/Пауза

Reprodukcija/Pauziranje | הפעלה/השהה



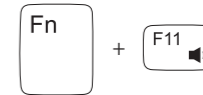
Play next track/chapter

Reprodukcija prethodne pjesme/poglavlja

Воспроизведение следующей дорожки или главы

Reprodukcija sledeće numere ili poglavlja

הפעל את הרצועה/הפרק הבאים



Decrease volume

Smanjenje glasnoće | Уменьшение громкости

Smanjenje jačine zvuka | החלש את עוצמת הקול



Increase volume

Povećanje glasnoće | Увеличение громкости

Povećanje jačine zvuka | הגבר את עוצמת הקול



Mute audio

Isključi zvuk | Отключить звук

Isključivanje zvuka | השתק הצלילים

Product support and manuals

Podrška i priručnici za proizvod

Техническая поддержка продукта и руководства

Podrška i uputstva za proizvod

תמיכה ומדריכים למוצר

Contact Dell

Kontaktiranje tvrtke Dell | Обратитесь в компанию Dell

Kontaktirajte Dell | Dell אף פנה

Regulatory and safety

Pravne informacije i sigurnost

Безопасность и соответствие стандартам

Regulatorne i bezbednosne informacije

תקנות ובטיחות

Regulatory model and type

Regulatorni model i tip

Нормативный номер и тип модели

Regulatorni model i tip

דגם וסוג תקינה

Computer model

Model računala | Модель компьютера

Model računara | דגם מחשב

dell.com/support

dell.com/support/manuals

dell.com/windows8

dell.com/contactdell

dell.com/regulatory_compliance

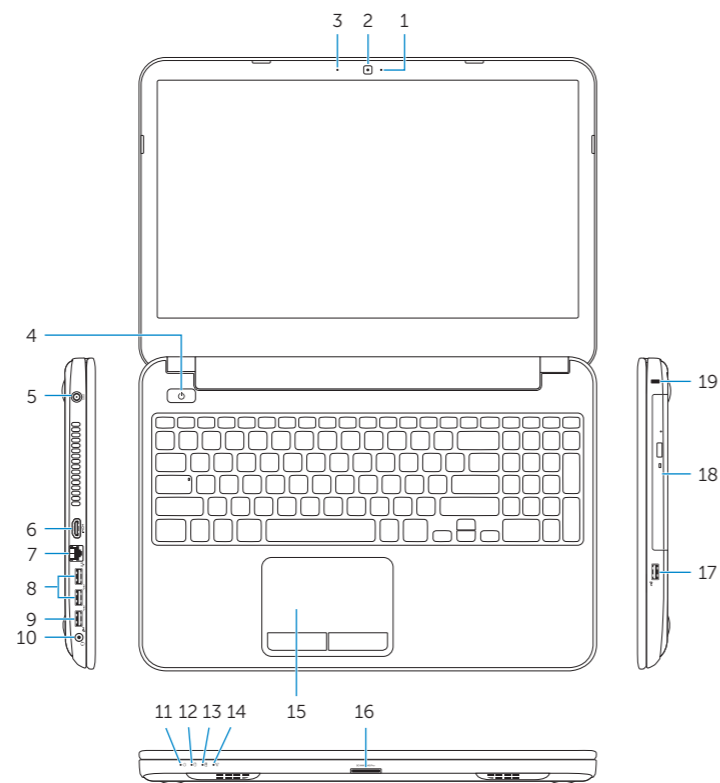
P28F

P28F001/ P28F002

**Inspiron 3521/5521/3537/5537/
M531R-5535**

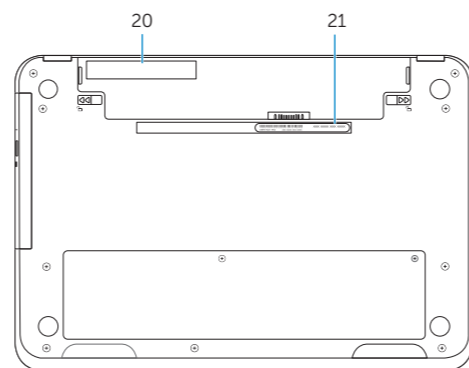
Features

Značajke | Функциональные возможности | Funkcije | תכונות



1. Camera-status light
2. Camera
3. Digital microphone
4. Power button
5. Power-adapter port
6. HDMI port
7. Network port
8. USB 3.0 ports (2)
9. USB 2.0 port
10. Headset port
11. Power-status light
12. Hard-drive activity light

13. Battery-status light
14. Wireless-status light
15. Touchpad
16. Media-card reader
17. USB 2.0 port
18. Optical drive
19. Security-cable slot
20. Regulatory label
21. Service Tag label



1. Svetlo statusa kamere
2. Kamera
3. Digitalni mikrofon
4. Gumb za uključivanje/isključivanje
5. Utor adaptera za napajanje
6. HDMI ulaz
7. Ulaz za priključak mreže
8. USB 3.0 ulazi (2)
9. Ulaz za USB 2.0
10. Ulaz za slušalice
11. Svetlo statusa napajanja
12. Svetlo aktivnosti tvrdog pogona

13. Svetlo statusa baterije
14. Svetlo statusa bežične veze
15. Podloga osjetljiva na dodir
16. Čitač medijske kartice
17. Ulaz za USB 2.0
18. Optički pogon
19. Utor za sigurnosni kabel
20. Regulatorna naljepnica
21. Naljepnica servisne oznake

1. Индикатор состояния камеры
2. Камера
3. Цифровой микрофон
4. Кнопка питания
5. Порт подключения блока питания
6. Порт HDMI
7. Сетевой порт
8. Порты USB 3.0 (2)
9. Порт USB 2.0
10. Порт для наушников
11. Индикатор состояния питания
12. Индикатор состояния жесткого диска

13. Индикатор состояния батареи
14. Индикатор состояния беспроводной сети
15. Сенсорная панель
16. Устройство чтения карт памяти
17. Порт USB 2.0
18. Оптический дисковод
19. Гнездо защитного кабеля
20. Обязательная маркировка
21. Метка обслуживания

1. Svetlo za status kamere
2. Kamera
3. Digitalni mikrofon
4. Taster za napajanje
5. Port adaptera za napajanje
6. HDMI port
7. Mrežni port
8. USB 3.0 portovi (2)
9. USB 2.0 port
10. Port za slušalice
11. Svetlo za status napajanja
12. Svetlo aktivnosti čvrstog diska

13. Svetlo za status baterije
14. Svetlo za status bežične funkcije
15. Tačped
16. Čitač medijskih kartica
17. USB 2.0 port
18. Optička disk jedinica
19. Slot za zaštitni kabl
20. Regulatorna oznaka
21. Servisna oznaka

1. נורית מצב מצלמה
2. מצלמה
3. מיקרופון דיגיטלי
4. לחצן הפעלה
5. יציאת מתאם זרם
6. יציאת HDMI
7. יציאת רשת
8. יציאות USB 3.0 (2)
9. יציאת USB 2.0
10. יציאת אוזניה
11. נורית מצב מתח
12. נורית פעילות כונן קשיח

13. נורית מצב סוללה
14. נורית מצב רשת אלחוטית
15. משטח מגע
16. קורא כרטיסי מדיה
17. יציאת USB 2.0
18. כונן אופטי
19. חריץ כבל אבטחה
20. תווית תקינה
21. תווית תג שירות

