




# Podręcznik użytkownika urządzenia Dell™ E-Port

**Model PRO3X**

[www.dell.com](http://www.dell.com) | [support.dell.com](http://support.dell.com)

# Uwagi, ostrzeżenia i przestrogi

-  **UWAGA:** Napis UWAGA wskazuje na ważną informację, która pozwala lepiej wykorzystać posiadany system komputerowy.
-  **OSTRZEŻENIE:** Napis OSTRZEŻENIE informuje o sytuacjach, w których występuje ryzyko uszkodzenia sprzętu lub utraty danych i przedstawia sposoby uniknięcia problemu.
-  **PRZESTROGA:** Napis PRZESTROGA informuje o sytuacjach, w których występuje ryzyko uszkodzenia sprzętu, obrażeń lub śmierci.

---

Informacje zawarte w tym dokumencie mogą zostać zmienione bez uprzedzenia.

© 2008 Dell Inc. Wszelkie prawa zastrzeżone.

Powielanie dokumentu w jakikolwiek sposób bez pisemnej zgody firmy Dell Inc. jest surowo zabronione.

Znaki handlowe użyte w niniejszym tekście: *Dell* i logo *DELL* są znakami handlowymi firmy Dell Inc.

Tekst może zawierać także inne znaki towarowe i nazwy towarowe odnoszące się do podmiotów posiadających prawa do tych znaków i nazw lub do ich produktów. Firma Dell Inc. nie rości sobie żadnych praw do znaków i nazw towarowych innych niż jej własne.

Model PRO3X

Czerwiec 2008

Wer. A00

# Spis treści

1	Urządzenie Dell™ E-Port — informacje . . . . .	5
2	Korzystanie z urządzenia Dell™ E-Port . . . . .	9
	<b>Konfigurowanie urządzenia E-Port . . . . .</b>	<b>9</b>
	<b>Przed pierwszym dokowaniem . . . . .</b>	<b>9</b>
	<b>Dokowanie laptopa. . . . .</b>	<b>10</b>
	<b>Zabezpieczanie urządzenia E-Port . . . . .</b>	<b>13</b>
	<b>Stan zasilania i zadokowania komputera     przenośnego w urządzeniu E-Port . . . . .</b>	<b>14</b>
	<b>Korzystanie z urządzenia E-Port z dwoma     monitorami. . . . .</b>	<b>15</b>
	<b>Oddokowanie komputera przenośnego . . . . .</b>	<b>16</b>
3	Dane techniczne . . . . .	17
4	Wyszukiwanie informacji . . . . .	19
	Słowniczek . . . . .	21



# Urządzenie Dell™ E-Port — informacje

Urządzenie Dell™ E-Port współpracuje z laptopami Dell E-Family, ale nie jest zgodne z komputerami poprzednich serii.

Urządzenie E-Port umożliwia połączenie komputera przenośnego z następującymi urządzeniami zewnętrznymi:

## Złącze



### Opis

**ZŁĄCZE SIECIOWE RJ-45** — Umożliwia podłączenie kabla sieciowego.



**ZŁĄCZE DOKOWANIA** — Umożliwia podłączenie laptopa do urządzenia E-Port.



**ZŁĄCZA AUDIO** — Umożliwiają podłączenie słuchawek lub głośników oraz mikrofonu.



**ZŁĄCZA USB 2.0** — Umożliwiają podłączenie do pięciu urządzeń zgodnych ze standardem USB 2.0, np. myszy USB. Trzy złącza USB znajdują się z lewej strony, a dwa złącza USB — z tyłu urządzenia E-Port.



**ZŁĄCZE ZASILACZA PRĄDU PRZEMIENNEGO** — Umożliwia podłączenie zasilacza.



**ZŁĄCZE DISPLAYPORT** — Umożliwia podłączenie zewnętrznych monitorów wyposażonych w interfejs DisplayPort (również monitorów HDMI i DVI za pośrednictwem przejściówki dostępnej w witrynie Dell.com).



**ZŁĄCZE CYFROWEGO INTERFEJSU WIDEO (DVI)** — Umożliwia podłączenie monitorów zewnętrznych wyposażonych w cyfrowy interfejs wideo (DVI).



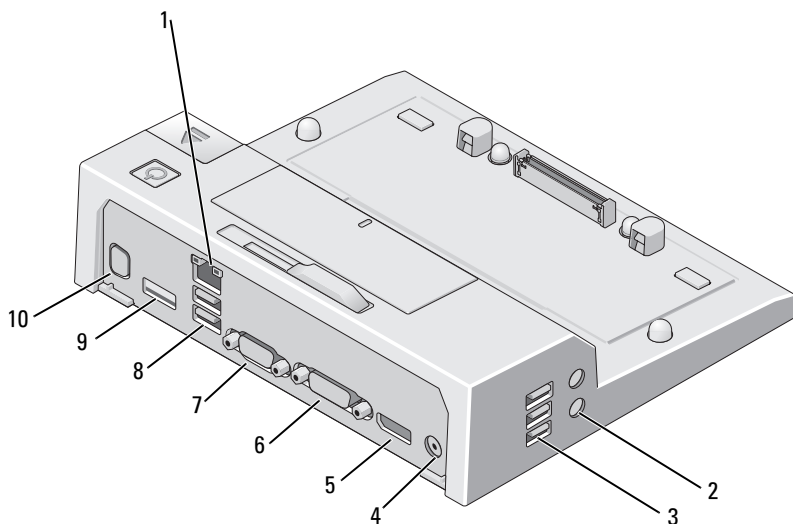
**ZŁĄCZE VGA WIDEO** — Umożliwia podłączenie zewnętrznego monitora.



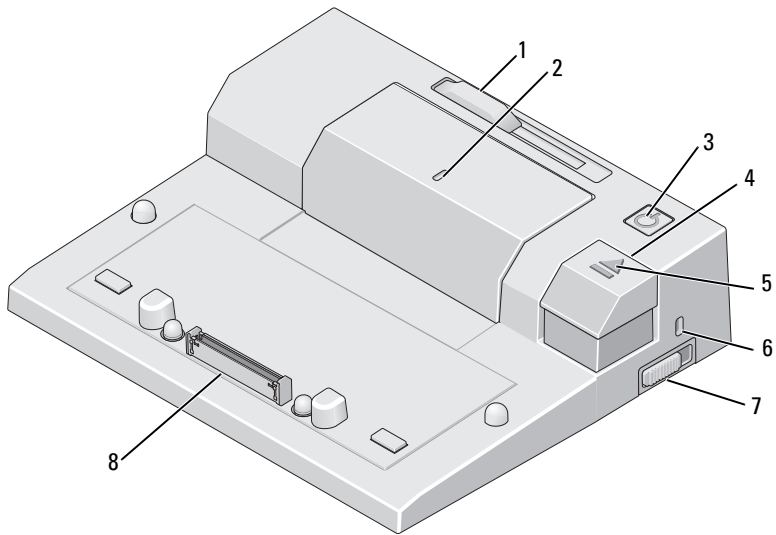
**ZŁĄCZE USB LUB eSATA** — Umożliwia podłączenie urządzeń USB oraz urządzeń eSATA lub E-Family firmy Dell.



**ZŁĄCZE PODSTAWKI E-MONITOR STAND** — Umożliwia podłączenie stojaka E-monitor Stand dostępnego w witrynie [dell.com](http://dell.com).



- |   |                      |    |                                     |
|---|----------------------|----|-------------------------------------|
| 1 | złącze sieciowe      | 2  | złącza audio (2)                    |
| 3 | złącza USB (3)       | 4  | złącze zasilacza prądu przemiennego |
| 5 | złącze DisplayPort   | 6  | złącze DVI                          |
| 7 | złącze VGA           | 8  | złącza USB (2)                      |
| 9 | złącze USB lub eSATA | 10 | złącze podstawki E-monitor Stand    |




- |   |                                 |   |                                 |
|---|---------------------------------|---|---------------------------------|
| 1 | element regulujący ogranicznika | 2 | znacznik wyrównania             |
| 3 | przycisk zasilania              | 4 | przycisk wysuwania              |
| 5 | kontrolka dokowania             | 6 | gniazdo kabla zabezpieczającego |
| 7 | przełącznik blokowania          | 8 | złącze dokowania                |






# Korzystanie z urządzenia Dell™ E-Port

 **PRZESTROGA:** Przed rozpoczęciem procedur opisanych w tej sekcji należy zapoznać się z instrukcjami dotyczącymi bezpieczeństwa dostarczonymi z komputerem.

## Konfigurowanie urządzenia E-Port

 **UWAGA:** Jeśli złącze kabla urządzenia zewnętrznego wyposażone jest śruby skrzydełkowe, dokręć je, aby zapewnić prawidłowe połączenie.

- 1 Podłącz kabel urządzenia do odpowiedniego złącza w urządzeniu E-Port.
- 2 Podłącz urządzenia zewnętrzne do gniazd zasilania.

Jeśli podłączysz monitor zewnętrzny do urządzenia E-Port, może być wymagane jedno- lub wielokrotne naciśnięcie przycisku <Fn> <F8>, aby przełączyć obraz ekranu na żądane urządzenie. Jeśli pokrywa komputera jest zamknięta, możesz nacisnąć klawisze <Scroll Lck> <F8> na dołączonej klawiaturze zewnętrznej, aby przełączyć obraz.

## Przed pierwszym dokowaniem

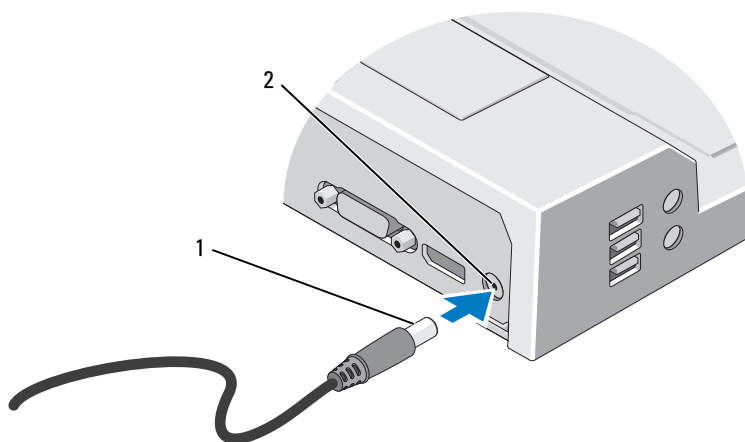
Zanim komputer zostanie po raz pierwszy podłączony do urządzenia E-Port, instalacja systemu operacyjnego musi zostać zakończona. Aby sprawdzić, czy system operacyjny jest zainstalowany:

- 1 Sprawdź, czy laptop nie jest podłączony do urządzenia E-Port (zadokowany).
- 2 Włącz komputer przenośny.
- 3 Sprawdź, czy proces instalacji systemu operacyjnego został ukończony.
- 4 Przed zadokowaniem laptopa sprawdź, czy została zainstalowana bateria.

## Dokowanie laptopa

Urządzenie E-Port może być zasilane z własnego zasilacza albo z zasilacza lub baterii komputera przenośnego. Do zasilania urządzenia E-Port i laptopa można używać zasilacza, który ładuje baterię.

- ➔ OSTRZEŻENIE:** Należy zawsze używać zasilacza firmy Dell dostarczonego z urządzeniem E-Port. W przypadku użycia innego dostępnego w sprzedaży zasilacza, istnieje ryzyko uszkodzenia urządzenia E-Port lub komputera.

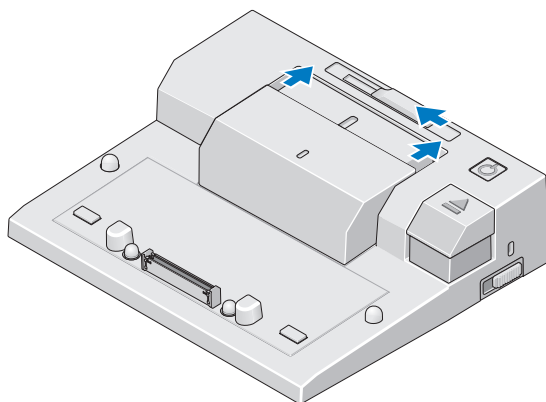


1 kabel zasilacza prądu przemiennego

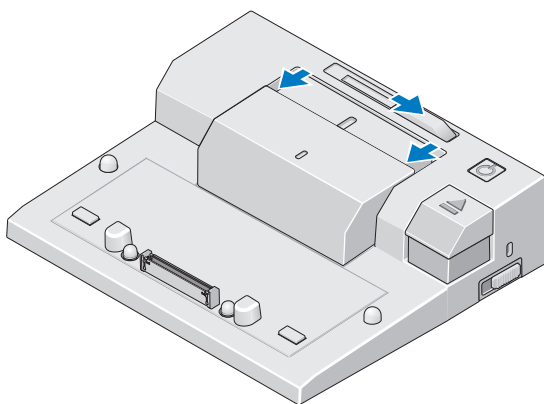
2 złącze zasilacza prądu przemiennego

- 1 Wykonaj czynności opisane w sekcji „Przed pierwszym dokowaniem” na stronie 9.
- 2 Umieść urządzenie E-Port tak, aby pozostało przed nim wystarczająco dużo miejsca na komputer, który ma zostać zadokowany.

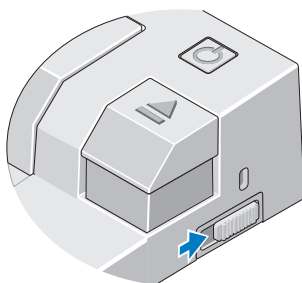
- 3** Jeśli bateria laptopa wystaje poza jego obudowę, schowaj ogranicznik. W tym celu przesun element regulujący ogranicznika w lewo.



- 4** Jeśli bateria laptopa nie wystaje poza jego obudowę, wysuń ogranicznik, przesuwając element regulujący w prawo.

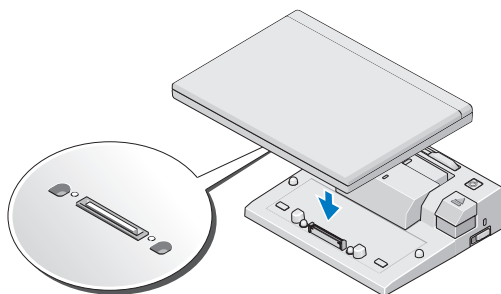


- 5 Naciśnij przełącznik blokowania w kierunku tylnej części urządzenia E-Port, aby je odblokować. Aby możliwe było zadokowanie komputera przenośnego, urządzenie E-Port musi być odblokowane.



**UWAGA:** Komputer przenośny można zadokować niezależnie od tego, czy jest włączony czy nie.

- 6 Wyrównaj laptop z urządzeniem E-Port, następnie dociśnij laptop, odpowiednio umieszczając go w złączu dokującym.



- OSTRZEŻENIE:** Nie należy podnosić komputera przenośnego ani urządzenia E-Port, gdy laptop jest zadokowany. Może to spowodować zniszczenie złączy komputera przenośnego i urządzenia E-Port.
- 7 Jeśli komputer nie był włączony, włącz go, naciskając przycisk zasilania komputera lub urządzenia E-Port.
- 8 Jeśli komputer przenośny nie zostanie pomyślnie włączony lub obudzony, oddokuj go i włóż ponownie.

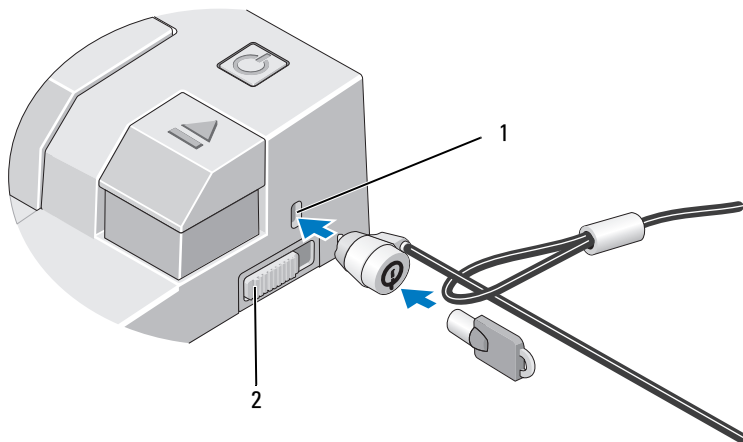
## Zabezpieczanie urządzenia E-Port

Urządzenia zabezpieczające przed kradzieżą składają się zwykle z odcinka metalowej linki, blokady z zamkiem i odpowiedniego klucza (dostępnych w witrynie Dell.com). Szczegółowe instrukcje dotyczące montażu tego rodzaju urządzeń można znaleźć w dokumentacji dołączonej do urządzenia.

Urządzenie E-Port ma następujące opcje zabezpieczeń:

**PRZEŁĄCZNIK BLOKOWANIA/ODBLOKOWANIA** — Aby zabezpieczyć komputer przenośny i urządzenie E-Port, przesun blokadę w kierunku przedniej części urządzenia (w pozycję zablokowania). Przed oddokowaniem laptopa przesun blokadę w kierunku tylnej części urządzenia E-Port (w pozycję odblokowania). Czerwony kolor w gnieździe kabla zabezpieczającego oznacza, że urządzenie E-Port jest odblokowane.

**GNIAZDO KABLA ZABEZPIECZAJĄCEGO** — Aby zabezpieczyć komputer przenośny i urządzenie E-Port, podłącz do urządzenia E-Port urządzenie przeciwkradzieżowe.



1 gniazdo kabla zabezpieczającego

2 przełącznik blokowania/odblokowania

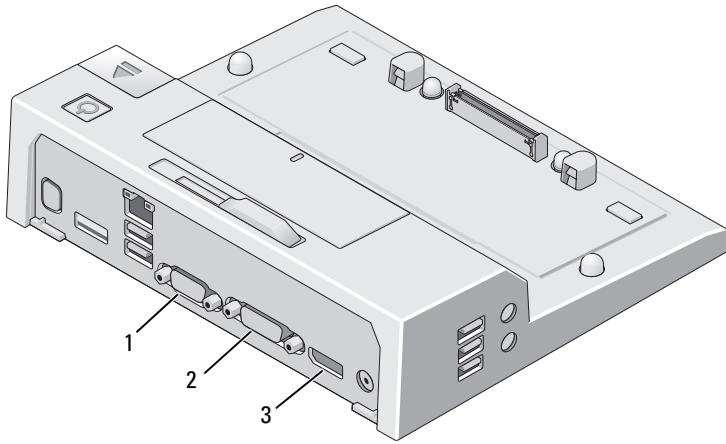
## Stan zasilania i zadokowania komputera przenośnego w urządzeniu E-Port

Przycisk zasilania urządzenia E-Port służy do włączania i wyłączania zadokowanego komputera przenośnego. Lampka w przycisku zasilania wskazuje stan zasilania urządzenia E-Port lub zadokowanego komputera przenośnego. Lampka dokowania w przycisku wysuwania wskazuje stan zasilania i zadokowania urządzenia E-Port i komputera przenośnego.

W poniższej tabeli przedstawiono wszystkie możliwe stany zadokowania, zasilania i komputera przenośnego oraz sposób ich wskazywania przez lampki w przycisku zasilania i wysuwania w urządzeniu E-Port:

<b>Stan zasilania i zadokowania</b>	<b>Stan komputera przenośnego</b>	<b>Lampka przycisku zasilania</b>	<b>Lampka zadokowania</b>
Jednostka niezadokowana lub niepodłączony zasilacz prądu przemiennego	Hibernacja lub wyłączony	Wyłączona	Wyłączona
Jednostka zadokowana i zasilacz prądu przemiennego podłączony	Hibernacja lub wyłączony	Wyłączona	Włączona
Jednostka zadokowana korzystająca z zasilacza lub baterii	Tryb gotowości	Pulsowanie	Włączona
Jednostka zadokowana korzystająca z zasilacza lub baterii	Włączony	Włączona	Włączona

# Korzystanie z urządzenia E-Port z dwoma monitorami



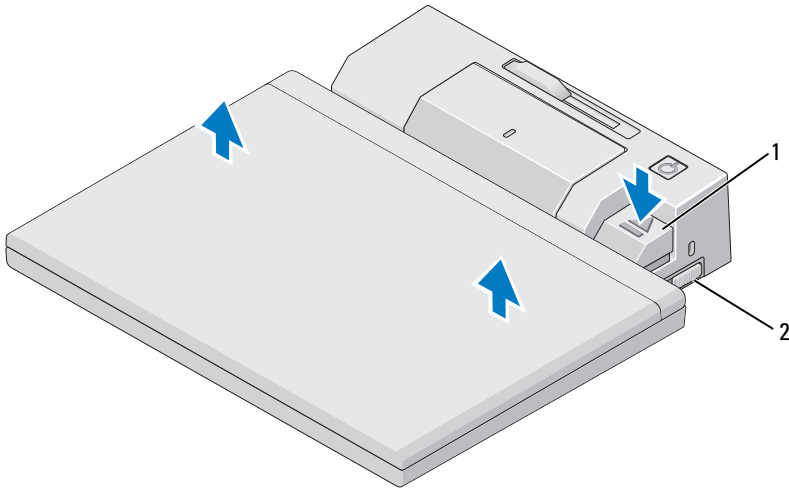
- 1 Złącze VGA
- 3 Złącze DisplayPort

- 2 Złącze DVI

Urządzenie E-Port obsługuje trzy formaty wyjścia wideo — VGA, DVI i DisplayPort. Urządzenie E-Port umożliwia wyświetlanie obrazu na dwóch monitorach. Informacje na temat korzystania z urządzenia E-Port z dwoma monitorami znajdują się w tabeli poniżej.

Złącze monitora 1	Złącze monitora 2
DisplayPort	DVI
DisplayPort	VGA
DVI	DisplayPort
DVI	VGA
VGA	DisplayPort
VGA	DVI

# Oddokowanie komputera przenośnego



1 dźwignia wysuwania

2 przełącznik  
blokowania/odblokowania

- 1 Pchnij przełącznik blokowania w kierunku tylnej części urządzenia E-Port, aby je odblokować.
- 2 Naciśnij przycisk wysuwania, aby oddokować komputer przenośny z urządzenia E-Port, a następnie podnieś komputer i odłącz od urządzenia E-Port.



**OSTRZEŻENIE:** Nie należy podnosić komputera przenośnego ani urządzenia E-Port, gdy laptop jest zadokowany. Może to spowodować zniszczenie złącza komputera przenośnego i urządzenia E-Port.



## Dane techniczne

---

### Cechy fizyczne

---

Wysokość	70 mm (2,76 cala)
Długość	180 mm (7,09 cala)
Szerokość	210 mm (8,27 cala)

---

### Złącza we/wy

---

USB	sześć złączy USB: pięć 4-stykowych zgodnych ze standardem USB 2.0, jedno złącze USB lub eSATA
Dźwięk	słuchawki/głośniki i mikrofon
Sieć	jeden port RJ-45; 10/100/1000 GB Ethernet
Złącze dokowania Dell™ E-Family	jedno złącze niestandardowe (tylko urządzenia Dell E-Family)
Grafika	VGA, DVI, DisplayPort (HDMI za pośrednictwem przejściówki)
Złącze USB lub eSATA	jedno złącze obsługujące urządzenia USB lub E-Family firmy Dell albo standardowe urządzenia eSATA
Złącze podstawki E-Monitor Stand	jedno złącze niestandardowe (tylko urządzenia Dell E-Family)

---

**Zasilacz prądu zmiennego**

---

<b>Napięcie wejściowe</b>	<b>Moc</b>	<b>Prąd</b>
100–240 V prądu zmiennego, 50–60 Hz	130 W*	1,8 A
100–240 V prądu zmiennego, 50–60 Hz	210 W*	3,2 A

---

\*Komputer przenośny z ekranem większym niż 15,4 cala wymaga zastosowania zasilacza prądu zmiennego o mocy 210 W

---

**Specyfikacje eksploatacyjne na poziomie systemu**

---

<b>Zmienna</b>	<b>Minimalna</b>	<b>Typowa</b>	<b>Maksymalna</b>
Temperatura (na zewnątrz systemu)	0 °C	25 °C	35 °C
Szybkość wzrostu temperatury	0 °C/godz.	brak	10 °C/godz.
Wilgotność (bez kondensacji)	10 %	brak	80 %
Szybkość wzrostu wilgotności			20 %/godz.
Wysokość	0 m (0 stóp)		3048 m (10 000 stóp)

---

---

**Specyfikacje inne niż eksploatacyjne oraz dotyczące transportu na poziomie systemu**

---

<b>Zmienna</b>	<b>Minimalna</b>	<b>Maksymalna</b>
Temperatura	-40 °C	65 °C
Szybkość wzrostu temperatury	0 °C/godz.	20 °C/godz.
Wilgotność (bez kondensacji)	5 %	95 %
Szybkość wzrostu wilgotności	brak	20 %/godz.
Wysokość	0 m (0 stóp)	10 670 m (35 000 stóp)

## Wyszukiwanie informacji

Dokumenty	Spis treści
<p><b>Dokumentacja dotycząca bezpieczeństwa, przepisów prawnych, gwarancji i pomocy technicznej</b></p> <p>Tego rodzaju dokumentacja mogła zostać dołączona do komputera. Dodatkowe informacje na temat przepisów prawnych można znaleźć w witrynie <b>www.dell.com</b> na stronie poświęconej uwarunkowaniom prawnym, pod adresem: <b>www.dell.com/regulatory_compliance</b>.</p>	<ul style="list-style-type: none"><li>• Informacje gwarancyjne</li><li>• Warunki sprzedaży (tylko w Stanach Zjednoczonych)</li><li>• Instrukcje dotyczące bezpieczeństwa</li><li>• Informacje dotyczące przepisów prawnych</li><li>• Informacje dotyczące ergonomii</li><li>• Umowa licencyjna dla użytkownika końcowego</li></ul>



# Słowniczek

Pojęcia zawarte w tym słowniczku podano jedynie w celach informacyjnych i mogą one, ale nie muszą opisywać funkcji dotyczących danego komputera.

## A

**AC** — prąd zmienny — Rodzaj prądu zasilającego komputer po podłączeniu kabla zasilacza prądu zmiennego do gniazda elektrycznego.

## D

**DisplayPort** — Standard interfejsu VESA (Video Electronics Standards Association) używany w wyświetlaczach cyfrowych.

**DVI** — Digital Video Interface — Standard cyfrowej transmisji danych pomiędzy komputerem a wyświetlaczem cyfrowym.

## E

**eSATA** — External Serial Advanced Technology Attachment — interfejs zewnętrznych urządzeń Serial ATA.

## H

**HDMI** — High-Definition Multimedia Interface — interfejs obejmujący 19 oddzielnych, nieskompresowanych sygnałów audio i wideo używanych w standardzie HDTV i dźwięku wysokiej jakości.

## P

**PS/2** — Personal System/2 — Typ złącza służącego do podłączania klawiatury, myszy lub klawiatury numerycznej zgodnej z PS/2.

## S

**SATA** — Serial ATA — Szybsza, szeregową wersją interfejsu ATA (IDE).

**sterownik** — Oprogramowanie umożliwiające systemowi operacyjnemu sterowanie urządzeniami, np. drukarką. Wiele urządzeń nie działa poprawnie, jeśli w komputerze nie ma zainstalowanego prawidłowego sterownika.

## U

**urządzenie dokujące** — Umożliwia przystosowanie komputera przenośnego do pracy w środowisku biurowym poprzez replikację portów, zarządzanie kablami oraz funkcje związane z bezpieczeństwem.

**USB** — Universal Serial Bus — Interfejs sprzętowy przeznaczony dla urządzeń o małej szybkości, takich jak zgodna z USB klawiatura, mysz, joystick, skaner, zestaw głośników, drukarka, urządzenia szerokopasmowe (modemy DSL i kablowe), urządzenia przetwarzania obrazu lub urządzenia pamięci masowej. Urządzenia podłączane są bezpośrednio do 4-pinowego złącza w komputerze lub do wieloportowego koncentratora, który podłącza się do komputera. Urządzenia USB można podłączać i odłączać, gdy komputer jest włączony; można je także spinać w łańcuch.

## W

**we-wy** — wejście-wyjście — Operacja lub urządzenie wprowadzające i pobierające dane z komputera. Klawiatury i drukarki są urządzeniami wejścia/wyjścia.

## Z

**złącze równoległe** — Port we/wy często wykorzystywany do podłączania drukarki do komputera. Złącze to określane jest również jako *port LPT*.

**złącze szeregowo** — Port we/wy wykorzystywany do podłączania urządzeń (np. cyfrowych urządzeń przenośnych lub aparatów cyfrowych) do komputera.