

H

HDMI — واجهة الوسائط المتعددة عالية الدقة — واجهة تشتمل على 19 إشارة صوت وفيديو منفصلة وغير مضغوطة مستخدمة للصوت والصورة عالية الجودة.

I

I/O — إدخال/إخراج — عملية أو جهاز يدخل البيانات إلى الكمبيوتر ويستخرجها منه. لوحات المفاتيح والطابعات عبارة عن أجهزة إدخال/إخراج.

P

PS/2 — نظام شخصي/2 — نوع من أنواع فتحات التوصيل لتوصيل لوحة مفاتيح أو ماوس أو لوحة مفاتيح رقمية متوافقة مع PS/2.

S

SATA — ATA تسلسلي — إصدار تسلسلي أسرع من واجهة ATA (IDE).
فتحة توصيل تسلسلية — منفذ إدخال/إخراج غالباً ما يتم استخدامه لتوصيل الأجهزة مثل الجهاز الرقمي المحمول باليد أو الكاميرا الرقمية على الكمبيوتر.

U

USB — الناقل التسلسلي العام — واجهة أجهزة تُستخدم للجهاز منخفض السرعة مثل الأجهزة المتوافقة مع USB كلوحة المفاتيح أو الماوس وعصا التحكم في الألعاب والماسحة الضوئية أو مجموعة مكبرات الصوت أو الطابعة أو أجهزة ذات نطاق ترددي عريض (مثل DSL ومودم المتصل عبر كبلات) أو أجهزة التصوير أو التخزين. ويتم توصيل الأجهزة مباشرة بمقيس ذي 4 أسنان على الكمبيوتر أو بلوحة وصل (hub) متعددة المنافذ يتم تركيبها في الكمبيوتر. ويمكن توصيل أجهزة USB وفصلها أثناء تشغيل الكمبيوتر، كما يمكن توصيلها معاً بشكل متواز.

المعجم

لقد تم التزويد بالمصطلحات في هذا المعجم بهدف توفير المعلومات فقط وقد تقدم شرحاً للميزات المضمنة في الكمبيوتر المعين الذي تستخدمه، كما أنها قد لا تقدم مثل هذا الشرح.

ب

برنامج تشغيل — برنامج يتيح لنظام التشغيل التحكم بجهاز مثل الطابعة. هناك العديد من الأجهزة التي لا تعمل بشكل سليم إذا لم يتم تثبيت برنامج التشغيل الصحيح على الكمبيوتر.

ج

جهاز التوصيل — يتيح تكرار المنافذ وإدارة الكبلات فضلاً عن توفير ميزات الحماية لتهيئة الكمبيوتر المحمول ليتلاءم مع مساحة العمل على سطح المكتب.

ف

فتحة توصيل متوازية — منفذ إدخال/إخراج غالباً ما يتم استخدامه لتوصيل طابعة متوازية بالكمبيوتر. ويشار إليه أيضاً باسم منفذ *LPT*.

و

واجهة الفيديو الرقمي DVI — معيار للنقل الرقمي بين الكمبيوتر وشاشة عرض الفيديو الرقمي.

A

AC — تيار متردد — نوع التيار الكهربائي الذي يزود الكمبيوتر بالطاقة عندما تقوم بتوصيل كبل طاقة محوّل تيار متردد بمأخذ كهربائي.

D

DisplayPort — واجهة مطابقة لمعايير "جمعية معايير إلكترونيات الفيديو" (VESA) ومستخدم للـشاشات الرقمية.

E

eSATA — التقنية المتقدمة للتوصيل عبر المنفذ التسلسلي الخارجي — واجهة خاصة بأجهزة ATA التسلسلية الخارجية.

البحث عن المعلومات

المحتويات	المستندات
<ul style="list-style-type: none"> • معلومات الضمان • البنود والشروط (للولايات المتحدة فقط) • تعليمات الأمان • المعلومات التنظيمية • معلومات الهندسة البشرية • اتفاقية ترخيص المستخدم 	<p>وثائق الأمان والمعلومات التنظيمية والضمان والدعم</p> <p>قد لا يتم شحن هذا النوع من المعلومات مع الكمبيوتر لديك. لمزيد من المعلومات التنظيمية، راجع Regulatory Compliance Homepage (الصفحة الرئيسية لسياسة الالتزام بالقوانين) على www.dell.com على الموقع التالي: www.dell.com/regulatory_compliance</p>

مواصفات تشغيل النظام			
المتغير	الحد الأدنى	المستوى المثالي	الحد الأقصى
درجة الحرارة (المحيط الخارجي للنظام)	صفر درجة مئوية	25 درجة مئوية	35 درجة مئوية
معدل تدرج درجة الحرارة	صفر درجة مئوية/ساعة	غير متوافر	10 درجات مئوية/ساعة
الرطوبة (غير مكثفة)	10%	غير متوافر	80%
معدل تدرج الرطوبة			20%/ساعة
الارتفاع	صفر م (صفر قدم)		3048 م (10000 قدم)

مواصفات النظام غير التشغيلية ومواصفات الشحن			
المتغير	الحد الأدنى	الحد الأقصى	
درجة الحرارة	40 - درجة مئوية	65 درجة مئوية	
معدل تدرج درجة الحرارة	صفر درجة مئوية/ساعة	20 درجة مئوية/ساعة	
الرطوبة (غير مكثفة)	5%	95%	
معدل تدرج الرطوبة	غير متوافر	20%/ساعة	
الارتفاع	صفر م (صفر قدم)	10670 م (35000 قدم)	

المواصفات

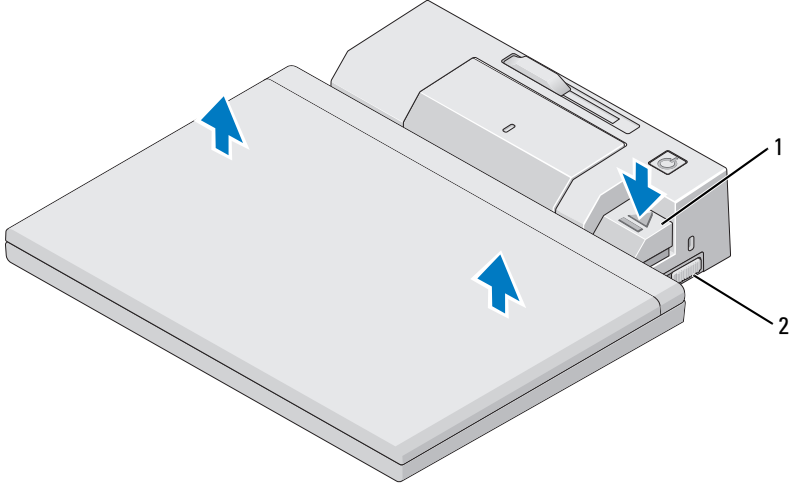
الخصائص الفيزيائية	
الارتفاع	70 ملم (2.76 بوصة)
العمق	180 ملم (7.09 بوصات)
العرض	210 ملم (8.27 بوصات)

فتحات توصيل الإدخال/الإخراج	
USB	ستة موصلات USB: خمسة موصلات ذات 4 سنون، موصلات متوافقة مع USB 2.0، وموصل USB أو موصل eSATA
الصوت	سماعات رأس/مكبرات صوت وميكروفون
الشبكة	منفذ 10/100/1000 GB Ethernet +RJ-45
فتحة التثبيت Dell™ E-Family	فتحة توصيل واحدة مخصصة (Dell E-Family فقط)
الفيديو	VGA وDVI وDisplayPort (HDMI عن طريق محول دونجل)
موصل eSATA أو USB	موصل واحد يدعم أجهزة USB أو eSATA Dell-powered E-Family أو أجهزة eSATA القياسية ذاتية التشغيل
موصل حامل شاشة E-Monitor	فتحة توصيل واحدة مخصصة (Dell E-Family فقط)

طاقة محول التيار المتردد		
جهد الإدخال	جهد الواط	قوة التيار بالأمبير
100 – 240 فولت تيار متردد، 50 – 60 هرتز	130 وات*	1.8 أمبير
100 – 240 فولت تيار متردد، 50 – 60 هرتز	210 وات*	3.2 أمبير

* يتطلب الكمبيوتر المحمول المزود بشاشة يزيد حجمها عن 15.4 بوصة استخدام محول تيار متردد قوة 210 وات.

فك الكمبيوتر المحمول

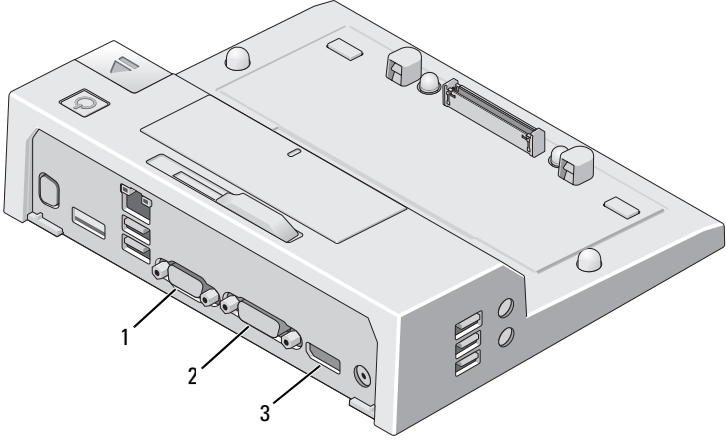


1 رافعة إخراج 2 مفتاح القفل/الإلغاء القفل

- 1 ادفع مفتاح القفل/الإلغاء القفل ناحية الجزء الخلفي من قاعدة التوصيل E-Port لفتحها.
- 2 اضغط على زر الإخراج لفك الكمبيوتر المحمول من قاعدة التوصيل E-Port، ثم ارفع الكمبيوتر المحمول بعيدًا عن قاعدة التوصيل E-Port.

إشعار: لا ترفع الكمبيوتر المحمول أو قاعدة التوصيل E-Port عندما يكون الكمبيوتر المحمول موصلًا بالقاعدة. يمكن أن يؤدي فعل ذلك إلى إتلاف الموصلات الموجودة بالكمبيوتر المحمول وقاعدة التوصيل E-Port.

استخدام E-Port مع الشاشات المزدوجة



2 موصل DVI

1 موصل VGA

3 موصل DisplayPort

يدعم E-Port ثلاثة تنسيقات مختلفة لإدخال الفيديو، وهي VGA و DVI و DisplayPort. يمكنك استخدام E-Port للشاشات المزدوجة. ارجع إلى الجدول أدناه لمعرفة كيفية استخدام E-Port مع الشاشات المزدوجة.

توصيل الشاشة 2	توصيل الشاشة 1
موصل DVI	موصل DisplayPort
موصل VGA	موصل DisplayPort
موصل DisplayPort	موصل DVI
موصل VGA	موصل DVI
موصل DisplayPort	موصل VGA
موصل DVI	موصل VGA

طاقة الكمبيوتر المحمول المتصل بقاعدة التوصيل E-Port وحالة التوصيل

يتم استخدام زر الطاقة الخاص بقاعدة التوصيل E-Port لتشغيل الكمبيوتر المحمول الموصل بها أو إيقاف تشغيله. يشير مصباح زر الطاقة إلى حالة الطاقة في قاعدة التوصيل E-Port أو الكمبيوتر المحمول الموصل بالقاعدة. يشير مصباح التوصيل الموجود في زر الإخراج حالة طاقة التيار المتردد وحالة التوصيل بالنسبة لقاعدة التوصيل E-Port والكمبيوتر المحمول.

يوضح الجدول التالي جميع الحالات الممكنة لحالات التوصيل والطاقة والكمبيوتر المحمول وكيفية توضيح هذه الحالات عن طريق زر الطاقة ومصباح التوصيل في قاعدة التوصيل E-Port:

حالة الطاقة والتوصيل	حالة الكمبيوتر المحمول	مصباح زر الطاقة	مصباح التوصيل
الوحدة غير موصلة أو لا يوجد محول تيار متردد موصل	وضع السبات أو إيقاف التشغيل	إيقاف	إيقاف
الوحدة موصلة ومحول التيار المتردد موصل	وضع السبات أو إيقاف التشغيل	إيقاف	تشغيل
الوحدة موصلة باستخدام التيار المتردد أو طاقة البطارية	الإنتظار	ضعيفة	تشغيل
الوحدة موصلة باستخدام التيار المتردد أو طاقة البطارية	تشغيل	تشغيل	تشغيل

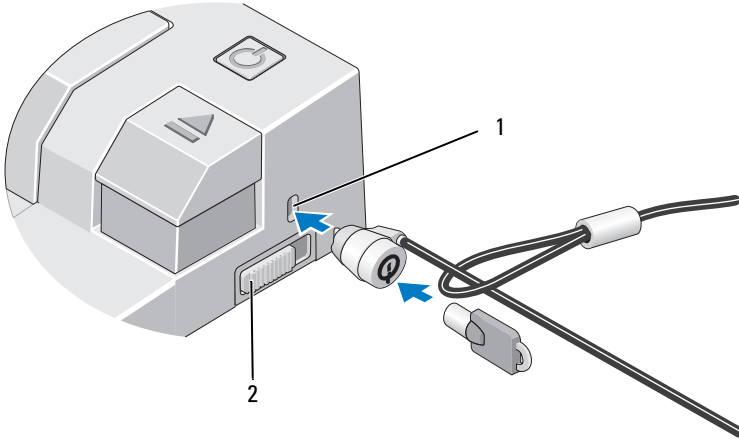
تأمين قاعدة التوصيل E-Port

تشتمل أجهزة الحماية ضد السرقة عادة على قطعة مكونة من كبل معدني مزود بأداة قفل ومفتاح (متاح من خلال Dell.com). للحصول على إرشادات عن كيفية تركيب هذا النوع من أجهزة الحماية ضد السرقة، انظر الوثائق المرفقة مع الجهاز.

تشتمل قاعدة التوصيل E-Port على ميزات الحماية التالية:

مفتاح القفل/الغاء القفل — قم بتحريك المفتاح تجاه الجزء الأمامي من قاعدة التوصيل E-Port (مغلقة) لتأمين توصيل الكمبيوتر المحمول بقاعدة التوصيل E-Port. قم بتحريك المفتاح تجاه الجزء الخلفي من قاعدة التوصيل E-Port (مفتوحة) قبل الضغط على زر الإخراج لفك الكمبيوتر المحمول. يشير الضوء الأحمر في منفذ كبل الحماية إلى أن قاعدة التوصيل E-Port مفتوحة.

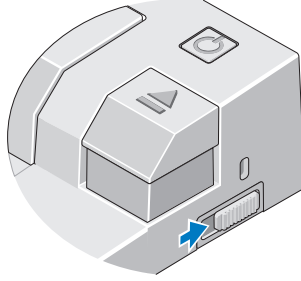
منفذ كبل الحماية — قم بتوصيل جهاز حماية ضد السرقة بقاعدة التوصيل E-Port لتأمين توصيل الكمبيوتر المحمول بقاعدة التوصيل E-Port.



2 مفتاح القفل/الغاء القفل

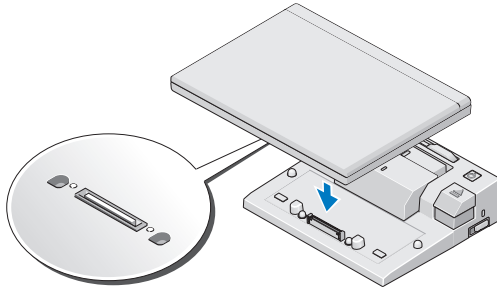
1 منفذ كبل الحماية

- 5 ادفع مفتاح القفل/إلغاء القفل ناحية الجزء الخلفي من قاعدة التوصيل E-Port لفتحها. يجب أن تكون قاعدة التوصيل E-Port مفتوحة لتوصيل الكمبيوتر المحمول بها.



ملاحظة: يمكنك توصيل الكمبيوتر المحمول سواء أكان في وضع التشغيل أو إيقاف التشغيل.

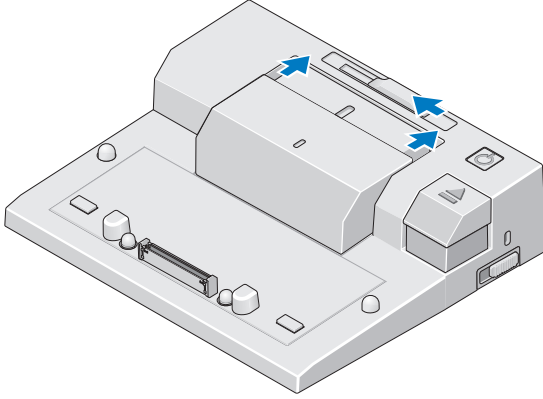
- 6 ضع الكمبيوتر المحمول في منتصف E-Port، ثم اضغط عليه لأسفل حتى يستقر في مكانه بإحكام على موصل التثبيت.



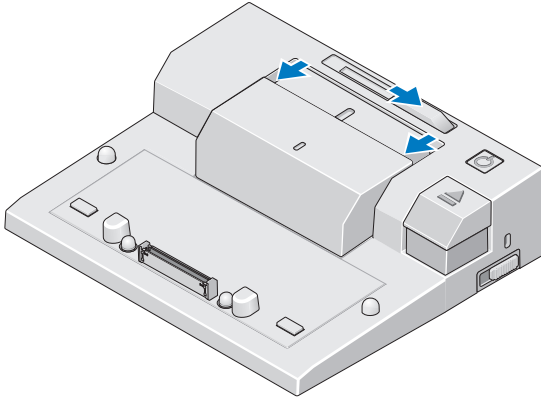
إشعار: لا ترفع الكمبيوتر المحمول أو قاعدة التوصيل E-Port عندما يكون الكمبيوتر المحمول موصلاً بالقاعدة. يمكن أن يؤدي فعل ذلك إلى إتلاف الموصلات الموجودة بالكمبيوتر المحمول وقاعدة التوصيل E-Port.

- 7 إذا لم يكن الكمبيوتر المحمول في وضع التشغيل بالفعل، فقم بتشغيله عن طريق الضغط على زر التشغيل في الكمبيوتر المحمول أو قاعدة التوصيل E-Port.
- 8 في حالة عدم تشغيل الكمبيوتر المحمول أو تنشيطه بنجاح، قم بفك الكمبيوتر المحمول ثم إعادته إلى موضعه مرة أخرى.

3 في حالة اشتغال الكمبيوتر المحمول على بطارية تمتد إلى خارج الجزء الخلفي من الكمبيوتر المحمول، اجعل شريط البطارية مسحوبًا للخلف. اسحب أداة ضبط شريط البطارية إلى جهة اليسار لسحب شريط البطارية إلى الخلف.



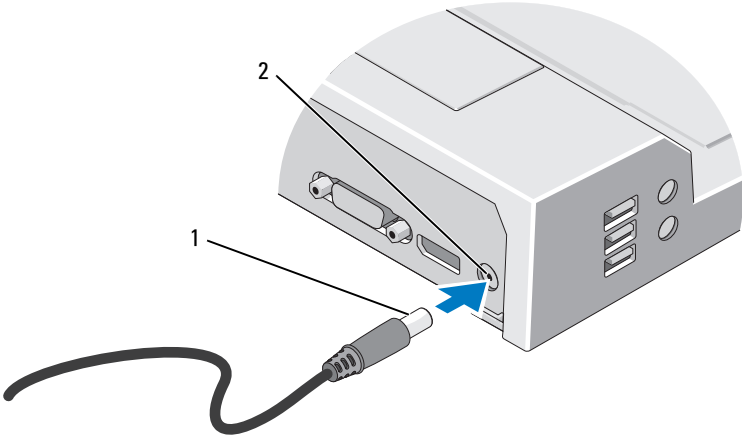
4 في حالة عدم اشتغال الكمبيوتر المحمول على بطارية ممتدة من الجزء الخلفي من الكمبيوتر المحمول، قم بمد شريط البطارية عن طريق سحب أداة ضبط شريط البطارية إلى جهة اليمين.



تثبيت الكمبيوتر المحمول

يمكن أن تعمل قاعدة التوصيل E-Port من خلال محول طاقة التيار المتردد الخاص بها أو طاقة التيار المتردد الخاصة بالكمبيوتر المحمول أو بطارية الكمبيوتر المحمول. يمكنك استخدام محول التيار المتردد، الذي يقوم بشحن البطارية، لتشغيل قاعدة التوصيل E-Port والكمبيوتر المحمول.

إشعار: استخدم دائمًا محول التيار المتردد من Dell الذي يتم إرفاقه مع قاعدة التوصيل E-Port. في حالة استخدام أي محول تيار متردد من المحولات الأخرى المتاحة في الأسواق، فقد يؤدي ذلك إلى إتلاف قاعدة التوصيل E-Port أو الكمبيوتر المحمول.



2 موصل محول التيار المتردد

1 كبل محول التيار المتردد

- 1 قم بإكمال الخطوات المذكورة في "قبل القيام بالتوصيل للمرة الأولى" في صفحة 9.
- 2 ضع قاعدة التوصيل E-Port في موضع مناسب بحيث تتوفر أمامها مساحة مسطحة كافية لدعم الكمبيوتر المحمول بشكل تام عند توصيله بقاعدة التوصيل E-Port.

استخدام قاعدة التوصيل Dell™ E-Port

⚠ تنبيه: قبل الشروع في أي إجراء من الإجراءات الموضحة في هذا القسم، اتبع إرشادات الأمان الواردة مع الكمبيوتر.

إعداد قاعدة التوصيل E-Port

✍ **ملاحظة:** إذا كان موصل الكبل الخاص بالجهاز الخارجي به مسامير لولبية، فقم بإحكام ربط هذه المسامير لضمان التوصيل الجيد.

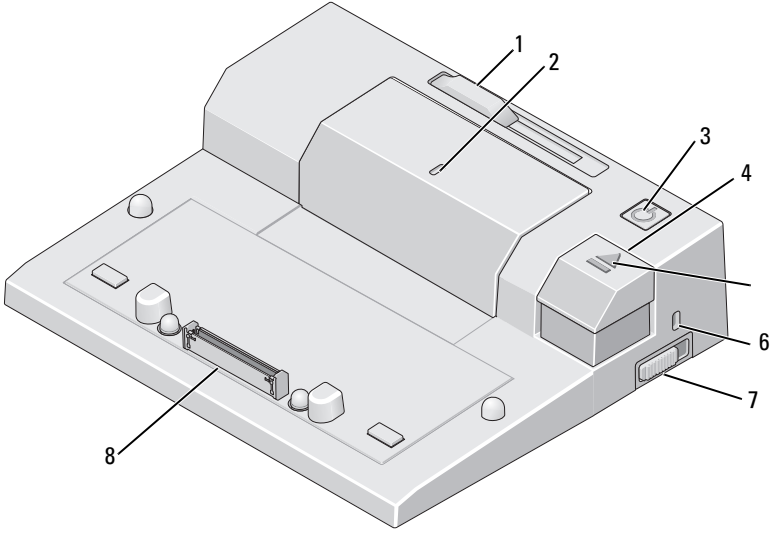
- 1 قم بتوصيل كبل الجهاز بالموصل المناسب في قاعدة التوصيل E-Port.
- 2 قم بتوصيل أي أجهزة خارجية بمأخذ التيار الكهربائي.

في حالة قيامك بتوصيل شاشة خارجية بقاعدة التوصيل E-Port، قد تحتاج إلى الضغط على <Fn> مرة واحدة أو أكثر لتحويل صورة الشاشة إلى الموضع المرغوب فيه. إذا كان غطاء الكمبيوتر المحمول مغلقاً، فيمكنك الضغط على <F8> <Scroll Lck> في لوحة مفاتيح خارجية موصلة بالكمبيوتر لتبديل الصورة.

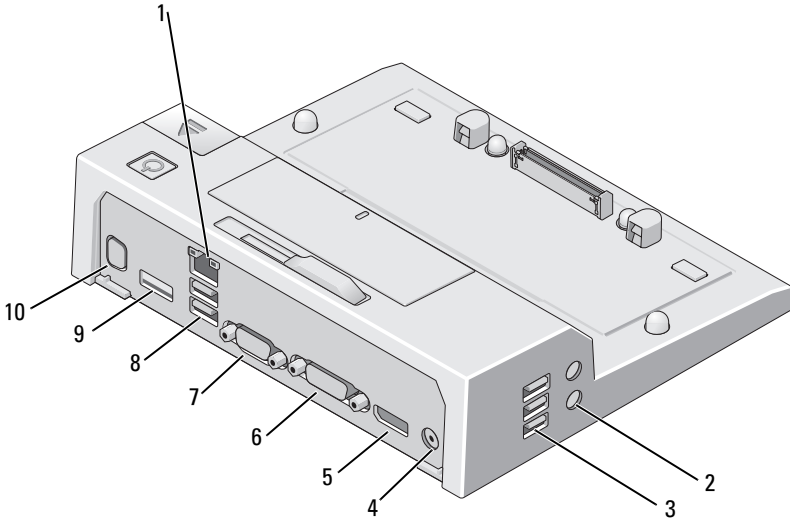
قبل القيام بالتوصيل للمرة الأولى

قبل الشروع في توصيل الكمبيوتر المحمول بقاعدة التوصيل E-Port، يجب أن تكتمل عملية إعداد نظام التشغيل. للتحقق من اكتمال عملية إعداد نظام التشغيل:

- 1 تأكد من عدم اتصال الكمبيوتر المحمول بقاعدة التوصيل E-Port (مُوصَل).
- 2 قم بتشغيل الكمبيوتر المحمول.
- 3 للتحقق من اكتمال عملية إعداد نظام التشغيل.
- 4 تحقق من تركيب البطارية قبل القيام بتوصيل الكمبيوتر المحمول.



- | | | | |
|---|------------------|---|-------------------------|
| 2 | علامة محاذاة | 1 | أداة ضبط شريط البطارية |
| 4 | زر الإخراج | 3 | زر الطاقة |
| 6 | منفذ كبل الحماية | 5 | مصباح التوصيل |
| 8 | فتحة التثبيت | 7 | مفتاح القفل/إلغاء القفل |



فتحة توصيل شبكة	1	موصلات الصوت (2)	2
فتحات التوصيل USB (3)	3	موصل محول التيار المتردد	4
موصل DisplayPort	5	فتحة التوصيل DVI	6
موصل VGA	7	موصلات USB (2)	8
موصل USB أو eSATA	9	موصل حامل شاشة E-Monitor	10

موصل **ESATA** أو **USB** — لتوصيل USB أو Dell-powered
E-Family أو أجهزة eSATA القياسية ذاتية التشغيل.



موصل حامل شاشة **E-MONITOR** — لتوصيل حامل الشاشة؛ متاح
من خلال Dell.com.



معلومات عن قاعدة التوصيل Dell™ E-Port


تدعم قاعدة التوصيل Dell™ E-Port أجهزة الكمبيوتر المحمول التي تنتمي إلى الفئة Dell E-Family، لكنها لا تتوافق مع أية فئة سابقة من فئات أجهزة الكمبيوتر المحمول. يمكنك قاعدة التوصيل E-Port من توصيل الكمبيوتر المحمول بالأجهزة الخارجية التالية:


الوصف	فتحة التوصيل
موصل الشبكة RJ-45 — لتوصيل كبل واجهة الشبكة.	
فتحة التثبيت — لتثبيت الكمبيوتر المحمول على قاعدة التوصيل E-Port.	
موصلات الصوت — لتوصيل سماعات الرأس ومكبرات الصوت والميكروفون.	
فتحات توصيل USB 2.0 — لتوصيل ما يصل إلى خمسة أجهزة متوافقة مع USB 2.0، مثل ماوس USB. توجد ثلاثة موصلات USB في الجانب الأيسر من قاعدة التوصيل E-Port، وموصلا USB في الجزء الخلفي من القاعدة.	
موصل محول التيار المتردد — لتوصيل محول التيار المتردد.	
موصل DISPLAYPORT — لتوصيل الشاشات الخارجية المجهزة بواجهة DisplayPort (أيضاً، لتوصيل شاشات HDMI و DVI عن طريق محول دونجل، متاح من خلال Dell.com).	
موصل واجهة الفيديو الرقمي (DVI) — لتوصيل شاشة خارجية مجهزة بواجهة فيديو رقمي.	
موصل الفيديو VGA — لتوصيل شاشة خارجية.	


المحتويات

1	معلومات عن قاعدة التوصيل Dell™ E-Port	5
2	استخدام قاعدة التوصيل Dell™ E-Port	9
9	إعداد قاعدة التوصيل E-Port	9
9	قبل القيام بالتوصيل للمرة الأولى	9
10	تثبيت الكمبيوتر المحمول	10
13	تأمين قاعدة التوصيل E-Port	13
14	طاقة الكمبيوتر المحمول المنصل بقاعدة التوصيل E-Port وحالة التوصيل	14
15	استخدام E-Port مع الشاشات المزدوجة	15
16	فك الكمبيوتر المحمول	16
3	المواصفات	17
4	البحث عن المعلومات	19
	المعجم	21

الملاحظات والإشعارات والتنبيهات

ملاحظة: تشير الملاحظة إلى المعلومات الهامة التي تساعدك في الحصول على أقصى استفادة من جهاز الكمبيوتر لديك. 

إشعار: يشير الإشعار إلى احتمال حدوث تلف في الأجهزة أو فقد بيانات، ويعلمك بكيفية تفادي المشكلة. 

تنبيه: يشير التنبيه إلى احتمال حدوث ضرر بالملكات أو إصابة شخصية أو وفاة. 

المعلومات الواردة في هذه الوثيقة عرضة للتغيير دون إشعار.
© 2008 Dell Inc. كافة الحقوق محفوظة.

يُمنع إجراء أي عملية نسخ بأي شكل من الأشكال دون الحصول على إذن خطي من شركة Dell Inc.

العلامات التجارية المستخدمة في هذا النص: Dell وشعار DELL هي علامات تجارية لشركة Dell Inc.

قد يتم استخدام علامات تجارية وأسماء تجارية أخرى في هذه الوثيقة للإشارة إلى إما الكيانات المالكة لهذه العلامات والأسماء أو إلى منتجاتها. تتصل شركة Dell Inc. من أية حقوق ملكية خاصة بعلامات وأسماء تجارية غير تلك المملوكة لها.

طراز PRO3X

مراجعة A00

يونية 2008

دليل مستخدم قاعدة التوصيل Dell™ E-Port