

# Dell™ E-Port Plus használati utasítás

**PRO2X modell**

[www.dell.com](http://www.dell.com) | [support.dell.com](http://support.dell.com)

# Megjegyzések, figyelmeztetések és óvintézkedések



**MEGJEGYZÉS:** A MEGJEGYZÉSEK a számítógép biztonságosabb és hatékonyabb használatát elősegítő fontos tudnivalókat tartalmaznak.



**FIGYELMEZTETÉS:** A FIGYELMEZTETÉS a hardvereszközökre veszélyes, illetve esetleg adatvesztést okozó problémákra hívja fel a figyelmet, és tájékoztat a problémák elkerülésének módjáról.



**VIGYÁZAT:** Az ÓVINTÉZKEDÉSEK esetleges tárgyi és személyi sérülésekre, illetve életveszélyre hívják fel a figyelmet.

---

A dokumentumban közölt információ külön értesítés nélkül is megváltozhat.

© 2008 Dell Inc. Minden jog fenntartva.

A Dell Inc. előzetes írásos engedélye nélkül szigorúan tilos a dokumentumot bármiféle módon sokszorosítani.

Az ebben a szövegben használt márkajelzések: a *Dell* és a *DELL* embléma a Dell Inc. márkajelzései.

A dokumentumban egyéb védjegyek és védett nevek is szerepelhetnek, amelyek a védjegyet vagy nevet bejegyeztető cégre, valamint annak termékeire vonatkoznak. A Dell Inc. elhárít minden, a sajátján kívüli védjegyekkel és márkanevekkel kapcsolatban benyújtott tulajdonjogi keresetet.

PRO2X modell

2008. június    Rev. A00

# Tartalomjegyzék

1	A Dell™ E-Port Plusról . . . . .	5
2	A Dell™ E-Port Plus használata . . . . .	9
	<b>Az E-Port Plus beállítása . . . . .</b>	<b>9</b>
	<b>Az első dokkolás előtt. . . . .</b>	<b>9</b>
	<b>A laptop dokkolása. . . . .</b>	<b>10</b>
	<b>A Dell E-Port Plus biztosítása . . . . .</b>	<b>13</b>
	<b>E-Port Plus laptop tápellátó és dokkoló     állapot. . . . .</b>	<b>14</b>
	<b>Az E-Port Plus használata két monitorral . . . . .</b>	<b>15</b>
	<b>A laptop lecsatlakoztatása a dokkolóról. . . . .</b>	<b>16</b>
3	Műszaki adatok. . . . .	17
4	Információkeresés . . . . .	19
	Szószedet . . . . .	21



# A Dell™ E-Port Plusról

A Dell™ E-Port Plus dokkoló készülék támogatja a Dell E-Family laptop számítógépeket, de nem kompatibilis semmilyen korábbi laptop sorozattal. Az E-Port Plus lehetővé teszi, hogy laptop számítógépét a következő külső készülékekre csatlakoztassa:

## Csatlakozó



## Leírás

**RJ-45 HÁLÓZATI CSATLAKOZÓ** — Hálózati interfész kábel csatlakoztatásához.



**PÁRHUZAMOS CSATLAKOZÓ** — Párhuzamos csatlakozóval rendelkező eszköz, például nyomtató csatlakoztatásához.



**DOKKOLÓ CSATLAKOZÓ** — A laptopot az E-Port Plus dokkoló készülékre csatlakoztatja.



**AUDIO CSATLAKOZÓK** — Audio fejhallgatók vagy hangszórók és mikrofon csatlakoztatásához.



**USB 2.0 CSATLAKOZÓK** — Legfeljebb öt USB 2.0 kompatibilis eszköz, például USB egér csatlakoztatásához. Három USB csatlakozó van a bal oldalon és két USB csatlakozó van az E-Port Plus hátoldalán.



**HÁLÓZATI TÁPADAPTER CSATLAKOZÓ** — Hálózati adapter csatlakoztatásához.



**DISPLAYPORT CSATLAKOZÓ** — DisplayPort interfésszel felszerelt külső monitorok csatlakoztatásához (HDMI és DVI monitorok is dugason keresztül; beszerezhető a [dell.com](http://dell.com)-nál).



**DIGITÁLIS-VIDEO INTERFÉSZ (DVI) CSATLAKOZÓ** — Digitális video interfésszel rendelkező külső monitorok csatlakoztatására.



**VGA VIDEÓ CSATLAKOZÓ** — Külső monitor csatlakoztatásához.



**SOROS CSATLAKOZÓ** — Soros eszközök, például egér vagy kéziszámítógép csatlakoztatásához.



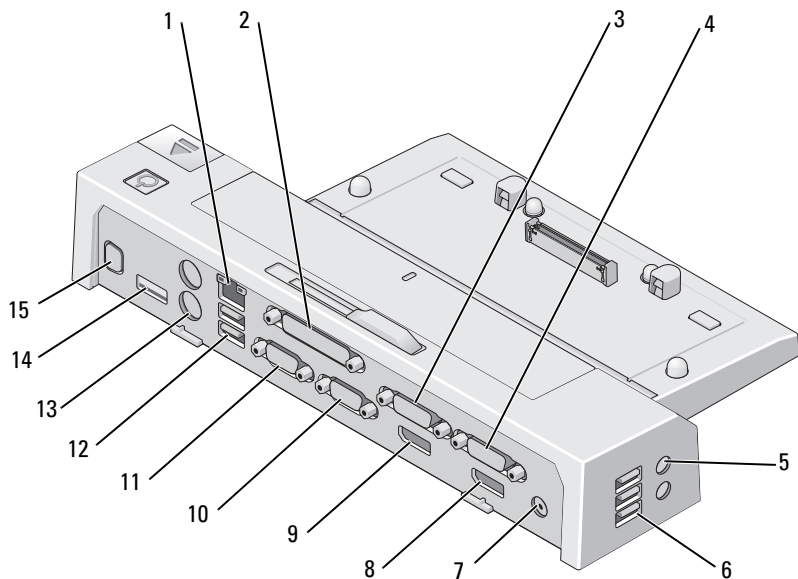
**PS/2 CSATLAKOZÓ (2 DB)** — PS/2-kompatibilis egér és billentyűzet csatlakoztatásához az E-Port Plus készülékre. PS/2 kompatibilis eszköz csatlakoztatása vagy leválasztása előtt kapcsolja le a laptopot. Ha a berendezés nem működne, telepítse annak illesztő-programját a hajlékonylemezről vagy az eszközhöz tartozó CD korongról, majd indítsa újra a számítógépet.



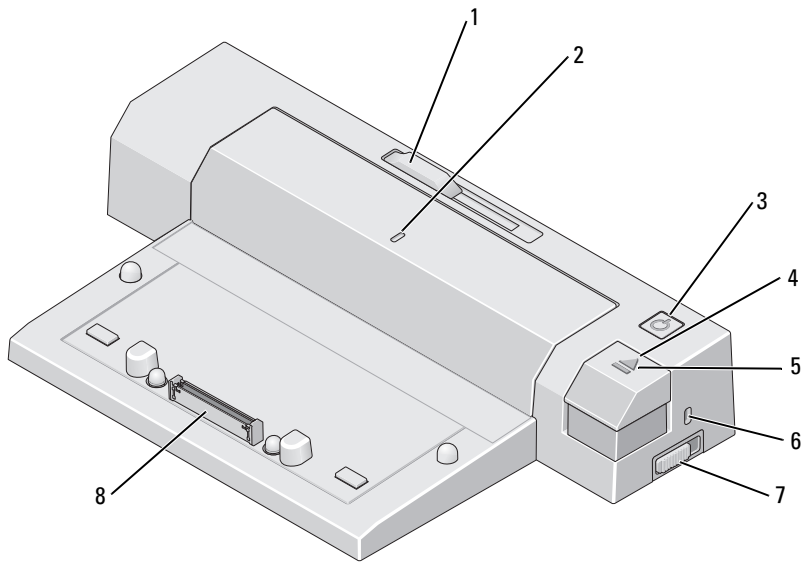
**USB VAGY ESATA CSATLAKOZÓ** — USB-t vagy a Dell által táplált E-Family sorozatot vagy szabványos saját táplálású eSATA eszközöket csatlakoztat és támogat.



**E-MONITOR ÁLLVÁNYCSATLAKOZÓ** — A [dell.com](http://dell.com)-nál kapható E-monitor állványhoz csatlakoztatható.



- |    |                                |    |                                |
|----|--------------------------------|----|--------------------------------|
| 1  | hálózati csatlakozó            | 2  | párhuzamos csatlakozó          |
| 3  | video 2 DVI csatlakozó         | 4  | video 2 DVI csatlakozó         |
| 5  | audio csatlakozók (2)          | 6  | USB-csatlakozók (3)            |
| 7  | Hálózati tápadapter csatlakozó | 8  | video 1 DisplayPort csatlakozó |
| 9  | video 2 DisplayPort csatlakozó | 10 | VGA csatlakozó                 |
| 11 | soros csatlakozó               | 12 | USB-csatlakozók (2)            |
| 13 | PS/2 csatlakozó (2 db)         | 14 | USB vagy eSATA csatlakozó      |
| 15 | E-Monitor állványcsatlakozó    |    |                                |



- |   |                               |   |                          |
|---|-------------------------------|---|--------------------------|
| 1 | akkumulátor rúd beállító      | 2 | beállító jelölés         |
| 3 | tápellátás gomb               | 4 | leoldó gomb              |
| 5 | dokkoló lámpa                 | 6 | biztonsági kábel nyílása |
| 7 | reteszelő/reteszoldó kapcsoló | 8 | dokkoló csatlakozó       |



# A Dell™ E-Port Plus használata

 **VIGYÁZAT:** Az ebben a részben ismertetett műveletek elvégzése előtt olvassa el a a számítógéphez kapott biztonsági utasításokat.

## Az E-Port Plus beállítása



**MEGJEGYZÉS:** Ha a külső eszköz kábelcsatlakozója csavaros biztosítással is rendelkezik, a megfelelő csatlakozás érdekében húzza szorosra a csavarokat.

- 1 Csatlakoztassa az eszköz kábelét az E-Port Plus megfelelő csatlakozójára.
- 2 Csatlakoztassa a külső eszközöket az elektromos kimenetekre.

Ha külső monitort csatlakoztat az E-Port Plus egységhez, előfordulhat, hogy a képek a képernyőn levő megfelelő elhelyezéséhez egyszer vagy többször meg kell nyomnia az <Fn><F8> gombot. Ha a laptop fedele le van csukva, a kép váltásához nyomja meg a <Scroll Lck> <F8> gombot a csatlakoztatott külső billentyűzeten.

## Az első dokkolás előtt

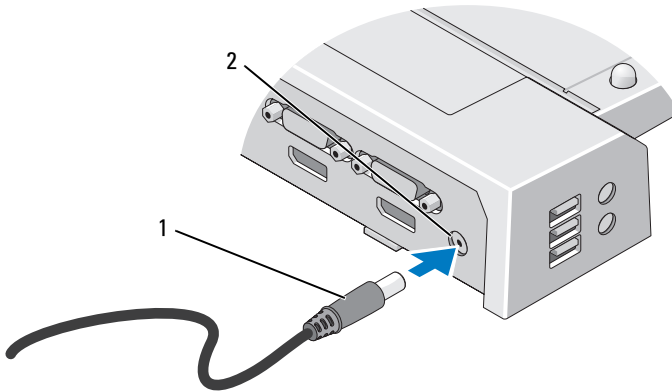
A laptopnak az E-Port Plus készülékre történő első csatlakoztatása előtt az operációs rendszer telepítésének be kell fejeződnie. Annak ellenőrzésére, hogy az operációs rendszer telepítése befejeződött:

- 1 Biztosítsa, hogy a laptop ne legyen az E-Port Plus berendezésre csatlakoztatva (dokkolva).
- 2 Kapcsolja be a laptopot.
- 3 Ellenőrizze, hogy a laptop operációs rendszerének telepítése befejeződött.
- 4 Ellenőrizze, hogy az akkumulátor csatlakoztatva van-e, mielőtt dokkolná a laptopját.

# A laptop dokkolása

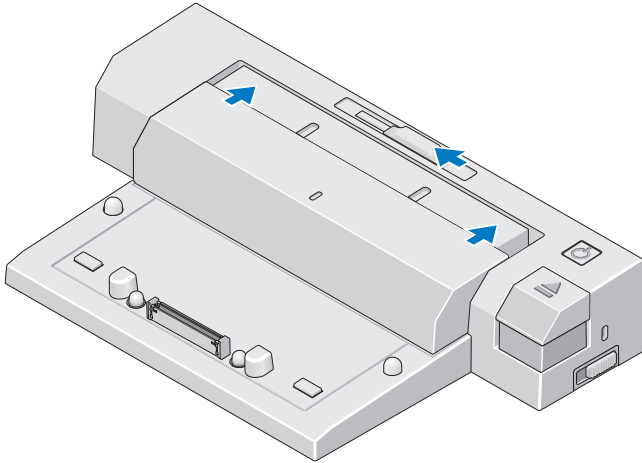
Az E-Port Plus a saját hálózati adapteréről, a laptop hálózati adapteréről vagy a laptop akkumulátoráról is működik. Használhatja az akkumulátort töltő hálózati adaptert is az E-Port Plus és a laptop tápellátására.

**➔ FIGYELMEZTETÉS:** Mindig használja azt a Dell hálózati adaptert, amelyet az E-Port Plushoz kapott. Más, kereskedelmi forgalomban kapható hálózati adapter használata esetén az E-Port Plus vagy a laptop is károsodhat.

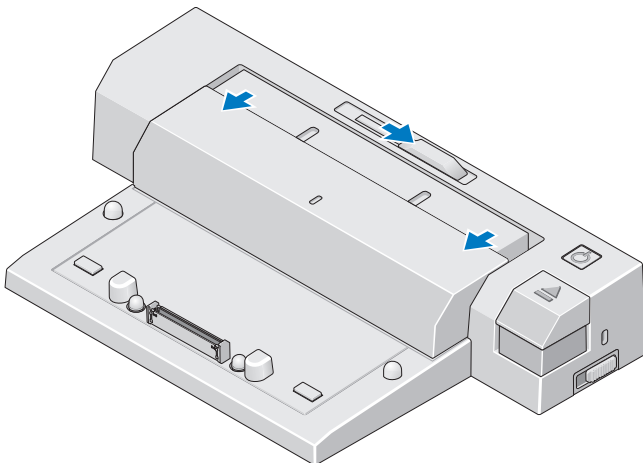


- 1 Hálózati adapter kábel
  - 2 Hálózati tápadapter csatlakozó
- 1 Végezze el a „Az első dokkolás előtt“ a(z) 9 oldalon fejezetben ismertetett lépéseket.
  - 2 Helyezze el az E-Port Plus készüléket úgy, hogy előtte megfelelő méretű sík felület legyen ahhoz, hogy teljesen alátámassza a laptopot az E-Port Plusra dokkolt állapotában.

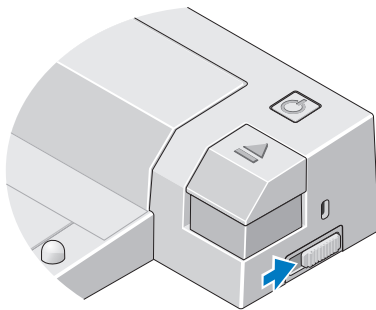
- 3** Húzza ki az akkumulátor rudat, ha a laptopjában olyan akkumulátor van, mely túlnyúlik a laptop hátoldalán. Csúsztassa az akkumulátor beállítót balra az akkumulátor rúd kihúzásához.



- 4** Ha a laptop akkumulátora nem olyan, hogy túlnyúlik a hátoldalán, hosszabbítsa meg az akkumulátor rudat az akkumulátor beállító jobbra csúsztatásával.

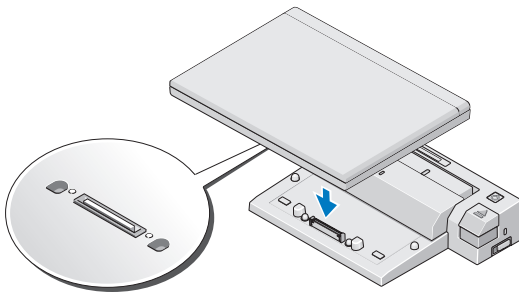


- 5 Nyomja meg a reteszelő/reteszoldó kapcsolót az E-Port Plus hátoldala felé, hogy oldja a reteszelést. Az E-Port Plusnak oldva kell lennie egy laptop dokkolásához.



**MEGJEGYZÉS:** Dokkolhatja a laptopot függetlenül attól, hogy ki vagy be van-e kapcsolva.

- 6 Igazítsa a laptopot az E-Port Plus közepére, majd nyomja le, amíg helyrekattan a dokkoló csatlakozójában.

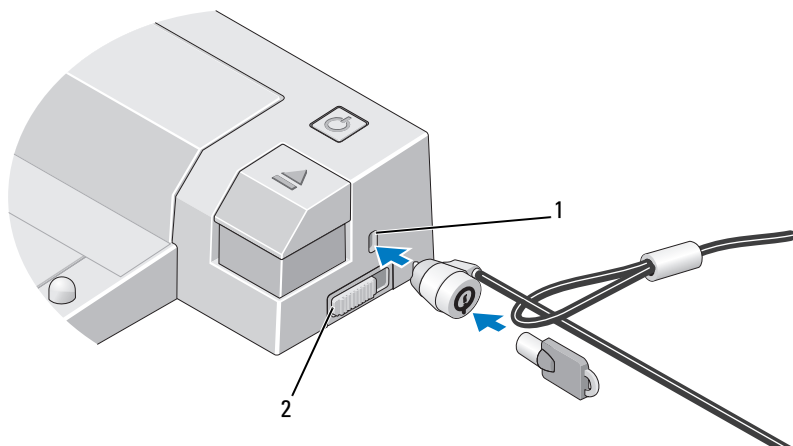


**FIGYELMEZTETÉS:** Ne emelje meg a laptopot vagy az E-Port Plus készüléket, amikor a laptop dokkolva van. Ezzel megrongálhatja a laptopon és az E-Port Plus készüléken levő csatlakozókat.

- 7 Ha a számítógép még nincs bekapcsolva, kapcsolja be a számítógép vagy az E-Port Plus bekapcsoló gombjának megnyomásával.
- 8 Ha a számítógép nem kapcsol be, vagy nem lép ki „alvó” üzemmódból, válassza le a dokkról, majd illessze vissza a laptopot.

## A Dell E-Port Plus biztosítása

A lopás elleni védelmet biztosító eszköz rendszerint egy fémszálakból sodrott kábelből, egy, a kábel végére erősített zárból és a hozzá tartozó kulcsból áll (szállítja a [dell.com](http://dell.com)). Az eszköz felszerelésével kapcsolatos információkért olvassa el a hozzá kapott dokumentációt.



1 biztonsági kábel nyílása

2 záró/oldó kapcsoló

Az E-Port Plus a következő biztonsági jellemzőkkel rendelkezik:

**ZÁRÓ/OLDÓ KAPCSOLÓ** — Mozdítsa a zárat az E-Port Plus eleje felé (zárva) a laptopnak az E-Port Plus készülékre való reteszeléséhez. Mozdítsa a zárat az E-Port Plus hátoldal felé (oldva) mielőtt megnyomja a kiadás (eject) gombot a laptop dokkolásoldásához. A biztonsági kábelben látható piros szín azt jelzi, hogy az E-Port Plus oldva van.

**BIZTONSÁGI KÁBEL NYÍLÁSA** — Szereljen egy lopásvédelmi eszközt az E-Port Plus készülékre, a laptopnak az E-Port Plus készülékre való reteszeléséhez.

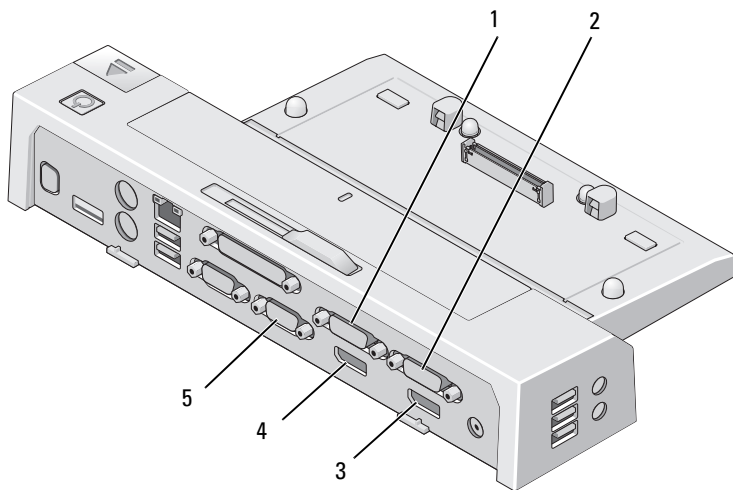
# E-Port Plus laptop tápellátó és dokkoló állapot

Az E-Port Plus tápfeszültség gomb egy dokkolt laptop be- vagy kikapcsolására szolgál. A tápellátás fény jelöli az E-Port Plus vagy a dokkolt laptop tápellátás állapotát. A kiadás gombon látható dokkolás fény jelzi az E-Port Plus és a laptop hálózati feszültséget és dokkolási állapotát.

A következő táblázat mutatja a dokkolás, tápellátás, laptop állapotok lehetséges feltételeit, valamint azt, hogy ezeket a feltételeket hogyan jeleníti meg az E-Port Plus tápgomb és a dokkolás fények:

<b>Tápellátó és dokkoló állapot</b>	<b>Laptop állapot</b>	<b>Tápgomb fénye</b>	<b>Dokkolás fény</b>
Egység dokkolva vagy nincs hálózati adapter csatlakoztatva	Hibernálva vagy kikapcsolva	Nem világít	Nem világít
Egység dokkolva és hálózati adapter csatlakoztatva	Hibernálva vagy kikapcsolva	Nem világít	Be
Egység dokkolva hálózati adapter vagy akkumulátor használatával	Készenlét	Szellőzés	Be
Egység dokkolva hálózati adapter vagy akkumulátor használatával	Be	Be	Be

## Az E-Port Plus használata két monitorral



- |   |                                |   |                                |
|---|--------------------------------|---|--------------------------------|
| 1 | video 2 DVI csatlakozó         | 2 | video 1 DVI csatlakozó         |
| 3 | video 1 DisplayPort csatlakozó | 4 | video 2 DisplayPort csatlakozó |
| 5 | VGA csatlakozó                 |   |                                |

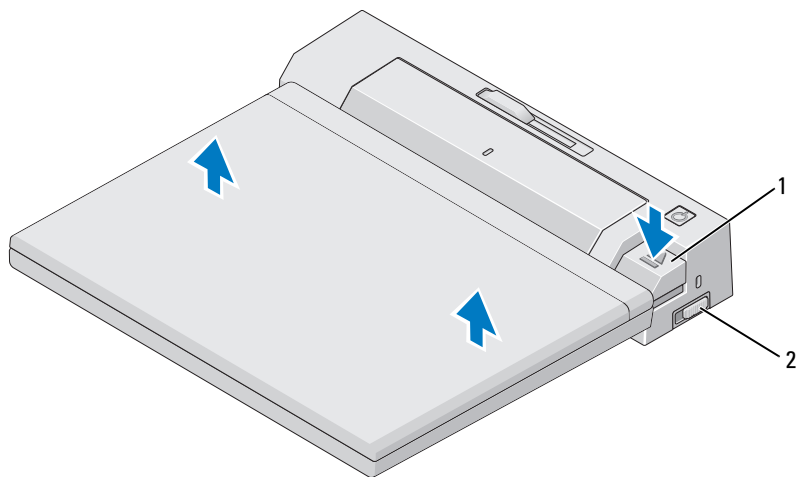
Az E-Port Plus készüléket használhatja a kettős monitor kijelzésre. Ennek a jellemzőnek a működtetéséhez csatlakoztassa a monitorjait a lent bemutatott csatlakozók kombinációinak használatával.

Monitor 1 csatlakozó	Monitor 2 csatlakozó (a következők egyikével működik)		
video 1 DisplayPort	video 2 DisplayPort	video 2 DVI	VGA
video 2 DisplayPort	video 1 DisplayPort	video 1 DVI	VGA
video 1 DVI	video 2 DisplayPort	video 2 DVI	VGA
video 2 DVI	video 1 DisplayPort	video 1 DVI	VGA



**MEGJEGYZÉS:** Ha egyszerre két video kimenetet csatlakoztat ugyanazon a video kimenet csoporton levő két monitorra, (vagyis a video 1 kijelző port és video 1 DVI) csak a kijelző port kimenete lesz látható.

## A laptop lecsatlakoztatása a dokkolóról



1 leoldó gomb

2 záró/oldó kapcsoló

- 1 Nyomja meg a reteszelő/reteszoldó kapcsolót az E-Port Plus hátoldala felé, hogy oldja a reteszelést.
- 2 Nyomja meg a leoldó gombot a laptop dokkolásának oldásához az E-Port Plusról, majd emelje le a laptopot az E-Port Plusról.

**➔ FIGYELMEZTETÉS:** Ne vegye fel a laptopot vagy az E-Port Plus-t a laptop dokkolt állapotában. Ezzel megrongálhatja a laptopon és az E-Port Plus készüléken levő csatlakozókat.



# Műszaki adatok

---

## Fizikai jellemzők

---

Magasság	70 mm
Mélység	180 mm (7,09 hüvelyk)
Szélesség	310 mm (12,20 hüvelyk)

---

## I/O csatlakozók

---

Soros (DTE)	egy db 9 érintkezős csatlakozó, 16550-essel kompatibilis, 16-bájtos puffer
Párhuzamos	egy db 25-pólusú egyirányú, kétirányú vagy ECP csatlakozó
PS/2	két db 6-érintkezős mini-DIN aljzat
USB	Hat db USB csatlakozó: öt 4-érintkezős, USB 2.0-kompatibilis csatlakozó, egy USB vagy eSATA csatlakozó
Audio	fejhallgatók/hangszórók és mikrofon
Hálózat	egy db RJ-45 aljzat; 10/100/1000 GB Ethernet
Dell™ E-Family dokkoló csatlakozó	egy db szabványos csatlakozó (csak Dell E-Family)
Video 1	VGA, DVI, DisplayPort (HDMI dugason keresztül)
Video 2	DVI és DisplayPort (HDMI dugason keresztül)
USB vagy eSATA csatlakozó	egy db USB-t támogató vagy Dell által elektromosan táplált E-Family vagy szabványos saját táplálású eSATA készülék
E-Monitor állvány csatlakozója	egy db szabványos csatlakozó (csak Dell E-Family)

---

**AC Adapter tápfeszültség**

---

<b>Bemeneti feszültség</b>	<b>Teljesítmény</b>	<b>Áramfelvétel</b>
100–240 VAC, 50–60 Hz	130W*	1,8A
100–240 VAC, 50–60 Hz	210W*	3,2A

---

\*Laptop 15,4"-nál nagyobb átmérőjű képernyővel, melyhez a 210 W hálózati adapter használata szükséges

---

**Rendszer szintű operációs specifikációk**

---

<b>Változtatható</b>	<b>Minimum</b>	<b>Jellemző</b>	<b>Maximális méret</b>
Hőmérséklet (rendszeren kívüli)	0°C	25°C	35°C
Hőmérséklet növekedési érték	0°C/hr	–	10°C/hr
Nedvesség (nem kondenzálódó)	10%	–	80%
Nedvesség növekedési érték			20% / hr
Magasság	0 m		3048 m (10 000 láb)

---

---

**Rendszerszintű nem operációs és szállítási specifikációk**

---

<b>Változtatható</b>	<b>Minimum</b>	<b>Maximális méret</b>
Hőmérséklet	–40°C	65°C
Hőmérséklet növekedési érték	0°C/hr	20°C/hr
Nedvesség (nem kondenzálódó)	5%	95%
Nedvesség növekedési érték	–	20% / hr
Magasság	0 m	10 670 m (35 000 láb)

# Információkeresés

Dokumentumok	Tartalomjegyzék
<p><b>Biztonsági, szabályozó, jótállási és támogató dokumentáció</b></p> <p>Elképzelhető, hogy ez az információ a számítógéppel együtt szállítódik. További, szabályozással kapcsolatos információkért lásd a Regulatory Compliance Homepage (Szabályozási megfelelés honlapja) a <b>www.dell.com</b> címen a következő webhelyen: <b>www.dell.com/regulatory_compliance</b>.</p>	<ul style="list-style-type: none"><li>• Jótállási adatok</li><li>• Szerződési feltételek (csak USA)</li><li>• Biztonsági előírások</li><li>• Szabályozással kapcsolatos információk</li><li>• ergonómiával kapcsolatos információk</li><li>• Végfelhasználói licencszerződés</li></ul>



# Szószedet

## A

**AC** — váltakozó áram (alternating current) — A villamos energia azon formája, amely energiát szolgáltat a számítógépnek, amikor a váltakozó áramú adapter tápkábelét egy elektromos csatlakozóaljzatba csatlakoztatja.

## D

**DisplayPort** — a Video Electronics Standards Association (VESA) interfész szabványa digitális kijelzőkhöz.

**dokkolóeszköz** — Portreplikálási, kábelkezelési és biztonsági funkciókat biztosít az asztali környezetben használt laptopokhoz.

**DVI** — digitális videointerfész (digital video interface) — Szabvány egy számítógép és egy digitális videomegjelenítő között történő digitális adatátvitelre.

## E

**eSATA** — Külső soros ATA (Serial Advanced Technology Attachment) — Interfész külső soros ATA készülékekhez.

## H

**HDMI** — Nagyfelbontású Multimédia Interfész (High-Definition Multimedia Interface) — Interfész, 19 különálló, tömörítetlen audio és videó jeltől, nagyfelbontású TV és audio készülékekhez .

## I

**I/O** — bemenet/kimenet (input/output) — Olyan művelet vagy eszköz, amely adatokat visz be a számítógépbe, illetve adatokat nyer ki onnan. A billentyűzetek és a nyomtatók bemeneti/kimeneti eszközök.

## P

**párhuzamos csatlakozó** — Bemeneti-kimeneti port, amelyen keresztül általában nyomtatót csatlakoztatnak a számítógéphez. *LPT portnak* is nevezik.

**PS/2** — személyi rendszer/2 (personal system/2) — PS/2-kompatibilis billentyűzet, egér vagy kiegészítő billentyűzet csatlakoztatására szolgáló csatlakozótípus.

## S

**SATA** — soros ATA (serial ATA) — Az ATA (IDE) felület gyorsabb, soros változata.

**soros csatlakozó** — Bemeneti/kimeneti port, amely gyakran olyan eszközöknek a számítógéphez való csatlakoztatására szolgál, mint például kézi digitális eszközök vagy digitális fényképezőgépek.

## U

**USB** — univerzális soros busz (universal serial bus) — Hardverfelület egy alacsony sebességű eszközhöz, amely lehet például USB-kompatibilis billentyűzet, egér, botkormány, lapolvasó, hangszórókészlet, nyomtató, szélessávú eszköz (DSL- vagy kábelmodem), képkézelő eszköz vagy tárolóeszköz. Az eszközöket közvetlenül a számítógépen lévő 4 tűs aljzatba, vagy egy a számítógéphez csatlakoztatott többportos elosztóba kell bedugni. Az USB eszközök csatlakoztathatók és leválaszthatók, amikor a számítógép bekapcsolt állapotban van, valamint egymáshoz is csatlakoztathatók.