

XPS 8900

Quick Start Guide

Snelstartgids
Guide d'information rapide
Schnellstart-Handbuch
Guida introduttiva rapida



1 Connect the keyboard and mouse

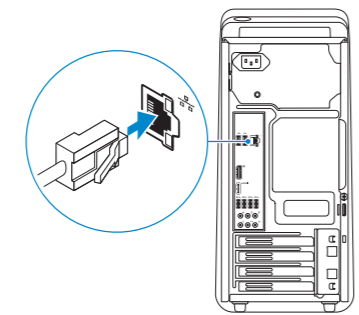
Sluit het toetsenbord en de muis aan
Connectez le clavier et la souris
Tastatur und Maus anschließen
Collegare la tastiera e il mouse

See the documentation that shipped with the keyboard and mouse.

Raadpleeg de documentatie die bij het toetsenbord en de muis is meegeleverd.
Reportez-vous à la documentation fournie avec le clavier et la souris.
Weitere Informationen finden Sie in der Dokumentation Ihrer Tastatur und Maus.
Consultare la documentazione fornita con la tastiera e il mouse.

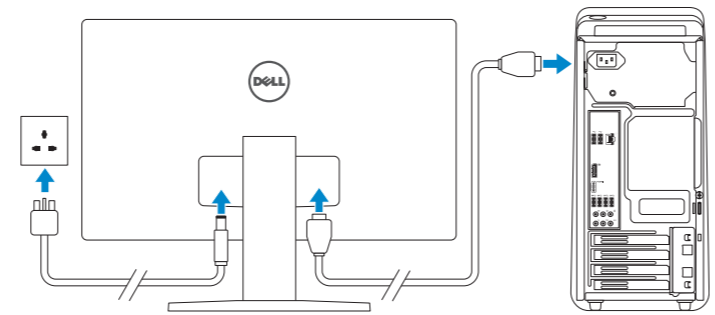
2 Connect the network cable—optional

Sluit de netwerkkabel aan (optioneel)
Connectez le câble réseau (facultatif)
Netzwerkkabel anschließen (optional)
Collegare il cavo di rete (opzionale)



3 Connect the display

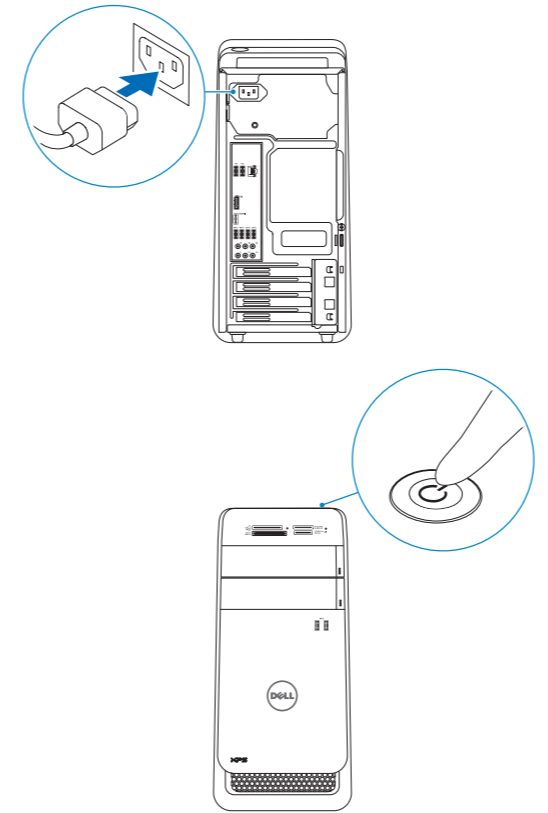
Sluit het beeldscherm aan
Connectez l'écran
Bildschirm anschließen
Collegare lo schermo



- NOTE:** If you ordered your computer with a discrete graphics card, connect the display to the discrete graphics card.
- N.B.:** Als u uw computer inclusief een discrete grafische kaart heeft gekocht, sluit u het beeldscherm aan op de discrete grafische kaart.
- REMARQUE :** si vous avez commandé l'ordinateur avec un carte graphique séparée en option, connectez l'écran au connecteur de cette carte graphique.
- ANMERKUNG:** Wenn Sie einen Computer mit separater Grafikkarte bestellt haben, schließen Sie die Anzeige über die separate Grafikkarte an.
- N.B.:** se il computer è stato ordinato con una scheda grafica discreta, collegare lo schermo alla scheda grafica discreta.

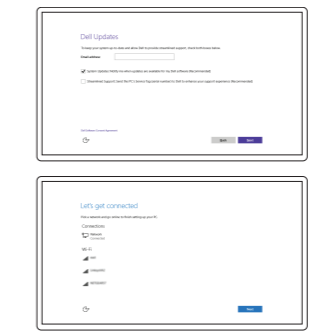
4 Connect the power cable and press the power button

Sluit de stroomkabel aan en druk op de aan-uitknop
Connectez le câble d'alimentation et appuyez sur le bouton d'alimentation
Stromkabel anschließen und Betriebschalter drücken
Collegare il cavo di alimentazione e premere l'Accensione



5 Finish Windows setup

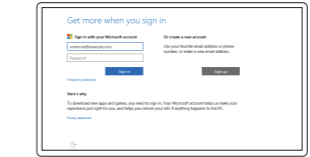
Voltooi de Windows-setup | Terminez l'installation de Windows
Windows-Setup abschließen | Terminare l'installazione di Windows



Enable Dell updates
Schakel de updates van Dell in
Activer les mises à jour Dell
Dell Aktualisierungen aktivieren
Abilitare gli aggiornamenti Dell

Connect to your network
Maak verbinding met uw netwerk
Connectez-vous à votre réseau
Mit dem Netzwerk verbinden
Connettere alla rete

- NOTE:** If you are connecting to a secured wireless network, enter the password for the wireless network access when prompted.
- N.B.:** Als u verbinding maakt met een beveiligd draadloos netwerk, vul dan het wachtwoord voor het netwerk in wanneer daar om gevraagd wordt.
- REMARQUE :** si vous vous connectez à un réseau sans fil sécurisé, saisissez le mot de passe d'accès au réseau sans fil lorsque vous y êtes invité.
- ANMERKUNG:** Wenn Sie sich mit einem geschützten Wireless-Netzwerk verbinden, geben Sie das Kennwort für das Wireless-Netzwerk ein, wenn Sie dazu aufgefordert werden.
- N.B.:** se ci si sta connettendo a una rete wireless protetta, inserire la password di accesso alla rete wireless quando richiesto.



Sign in to your Microsoft account or create a local account
Meld u aan bij uw Microsoft-account of maak een lokale account aan
Connectez-vous à votre compte Microsoft ou créez un compte local
Bei Ihrem Microsoft-Konto anmelden oder lokales Konto erstellen
Effettuare l'accesso al proprio account Microsoft oppure creare un account locale

Product support and manuals
Productondersteuning en handleidingen
Support produits et manuels
Produktsupport und Handbücher
Supporto prodotto e manuali

Dell.com/support
Dell.com/support/manuals
Dell.com/support/windows

Contact Dell
Neem contact op met Dell | Contacter Dell
Kontaktaufnahme mit Dell | Contattare Dell

Dell.com/contactdell

Regulatory and safety
Regelgeving en veiligheid
Réglementations et sécurité
Sicherheitshinweise und Zulassungsinformationen
Normative e sicurezza

Dell.com/regulatory_compliance

Regulatory model
Wettelijk model
Modèle réglementaire
Muster-Modellnummer
Modello di conformità alle normative

D14M

Regulatory type
Wettelijk type | Type réglementaire
Muster-Typnummer | Tipo di conformità

D14M002

Computer model
Computermodel | Modèle de l'ordinateur
Computermodell | Modello del computer

XPS 8900



Create recovery media

Herstelmedium maken | Créer des supports de récupération
Wiederherstellungsmedium erstellen | Creare un supporto di ripristino

In Windows search, type **Recovery**, click **Create a recovery media**, and follow the instructions on the screen.

Vul **Herstel** in het zoekscherm van Windows in, klik op **Creëer een herstelmedium** en volg de instructies op het scherm.

Dans la recherche Windows, entrez **Récupération**, cliquez sur **Créer des supports de récupération**, et suivez les instructions à l'écran.

Geben Sie in der Windows-Suche **Wiederherstellung** ein, klicken Sie auf **Wiederherstellungsmedium erstellen** und folgen Sie den Anweisungen auf dem Bildschirm.

Nella casella di ricerca di Windows digitare **Ripristino**, fare clic su **Crea supporto di ripristino** e seguire le istruzioni visualizzate.

Locate Dell apps

Vind Dell apps | Localiser les applications Dell
Dell Apps ausfindig machen | Localizzare le app Dell



Register your computer

Registreer de computer | Enregistrez votre ordinateur
Computer registrieren | Registrare il computer



Dell Help & Support

Dell-help & ondersteuning | Dell aide et assistance
Dell Hilfe & Support | Guida e supporto Dell

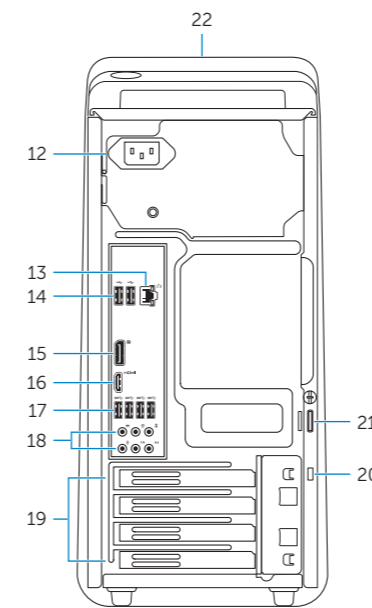
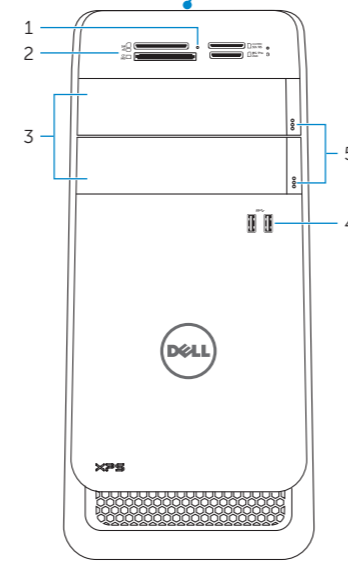
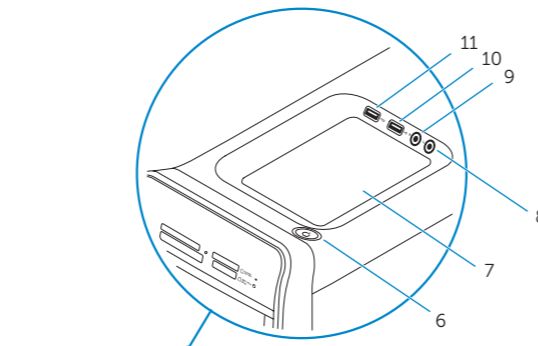


SupportAssist Check and update your computer

Controleer de computer en werk deze bij
Recherchez des mises à jour et installez-les sur votre ordinateur
Computer überprüfen und aktualisieren
Verificare e aggiornare il computer

Features

Kenmerken | Caractéristiques | Funktionen | Funzioni



1. Media-card reader light
2. Media-card reader
3. Optical-drive bays (2)
4. USB 3.0 ports (2)
5. Optical-drive eject buttons (2)
6. Power button
7. Accessory tray
8. Headphone port

9. Microphone port
10. USB 2.0 port
11. USB 2.0 port with PowerShare
12. Power port
13. Network port
14. USB 2.0 ports (2)
15. DisplayPort
16. HDMI port
17. USB 3.0 ports (4)

18. Audio ports (6)
19. Expansion-card slots (4)
20. Security-cable slot
21. Padlock rings
22. Service Tag label

1. Medienkartenlesegerät-Anzeige
2. Medienkartenleser
3. Laufwerkschächte für optisches Laufwerk (2)
4. USB 3.0-Anschlüsse (2)
5. Auswurf Tasten für das optische Laufwerk (2)
6. Betriebsschalter

7. Zubehörfach
8. Kopfhöreranschluss
9. Mikrofonanschluss
10. USB 2.0-Anschluss
11. USB 2.0-Anschluss mit PowerShare
12. Stromanschluss
13. Netzwerkanschluss
14. USB 2.0-Anschlüsse (2)
15. DisplayPort-Anschluss

16. HDMI-Anschluss
17. USB 3.0-Anschlüsse (4)
18. Audioanschlüsse (6)
19. Erweiterungskartensteckplätze (4)
20. Sicherheitskabeleinschub
21. Ringe für Vorhängeschloss
22. Service-Tag-Etikett

1. Lampje mediakaartlezer
2. Mediakaartlezer
3. Schijvenkabinet voor optische stations (2)
4. USB 3.0-poorten (2)
5. Uitwerpknoppen optische stations (2)
6. Aan-/uitknop
7. Accessoirevakje

8. Hoofdteléfonoopport
9. Microfoonpoort
10. USB 2.0-poort
11. USB 2.0-poort met PowerShare
12. Netstroompoort
13. Netwerkpoot
14. USB 2.0-poorten (2)
15. DisplayPort
16. HDMI-poort

17. USB 3.0-poorten (4)
18. Audiopoorten (6)
19. Steuven voor uitbreidingskaarten (4)
20. Sleuf voor beveiligingskabel
21. Beugels van hangslot
22. Servicetag

1. Indicatore lettore di schede multimediali
2. Lettore di schede multimediali
3. Alloggiamenti dell'unità ottica (2)
4. Porte USB 3.0 (2)
5. Pulsanti di espulsione cassetto dell'unità ottica (2)
6. Accensione
7. Vassoio accessori

8. Porta cuffia
9. Porta microfono
10. Porta USB 2.0
11. Porta USB 2.0 con PowerShare
12. Porta di alimentazione
13. Porta di rete
14. Porte USB 2.0 (2)
15. DisplayPort
16. Porta HDMI

17. Porte USB 3.0 (4)
18. Porte audio (6)
19. Slot delle schede di espansione (4)
20. Slot cavo di protezione
21. Anelli del lucchetto
22. Etichetta Numero di servizio

1. Voyant du lecteur de carte
2. Lecteur de carte mémoire
3. Baies de lecteur optique (2)
4. Ports USB 3.0 (2)
5. Boutons d'éjection de lecteur optique (2)
6. Bouton d'alimentation
7. Plateau accessoire

8. Port écouteurs
9. Port microphone
10. Port USB 2.0
11. Port USB 2.0 avec PowerShare
12. Port d'alimentation
13. Port réseau
14. Ports USB 2.0 (2)
15. DisplayPort
16. Port HDMI

17. Ports USB 3.0 (4)
18. Ports audio (6)
19. Logements carte d'extension (4)
20. Emplacement pour câble de sécurité
21. Anneaux pour cadenas
22. Étiquette de numéro de série