

# XPS 8900

## Quick Start Guide

Skrócona instrukcja uruchomienia  
Краткое руководство по началу работы  
מדריך התחלה מהירה



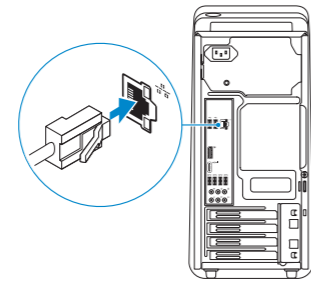
### 1 Connect the keyboard and mouse

Podłącz klawiaturę i mysz  
Подсоедините клавиатуру и мышь  
חבר את המקלדת ואת העכבר

See the documentation that shipped with the keyboard and mouse.  
Zapoznaj się z dokumentacją dostarczoną z klawiaturą i myszą.  
См. документацию, поставляемую в комплекте с клавиатурой и мышью.  
עיין בתיעוד שהגיע עם המקלדת והעכבר.

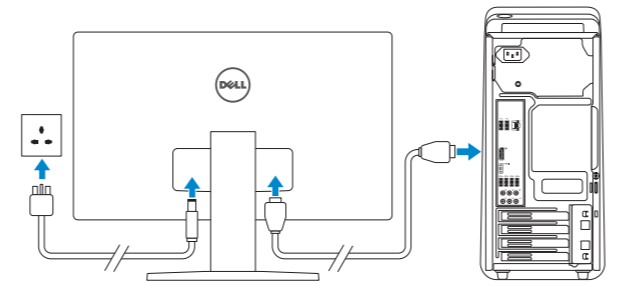
### 2 Connect the network cable—optional

Podłącz kabel sieciowy (opcjonalnie)  
Подсоедините сетевой кабель (заказывается дополнительно)  
חבר את כבל הרשת - אופציונלי



### 3 Connect the display

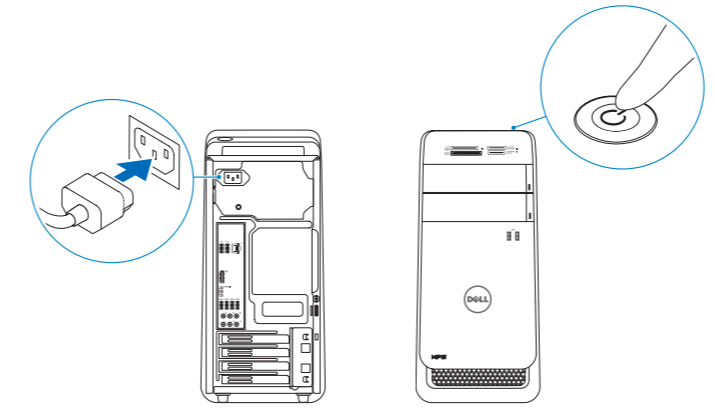
Podłącz monitor  
Подключите дисплей  
חבר את הצג



- NOTE:** If you ordered your computer with a discrete graphics card, connect the display to the discrete graphics card.
  - UWAGA:** Jeśli z komputerem zamówiono autonomiczną kartę graficzną, monitor należy podłączyć do złącza w tej karcie.
  - ПРИМЕЧАНИЕ.** Если вы заказали компьютер с дискретной видеокартой, подключите дисплей к дискретной видеокарте.
- הערה:** אם המחשב שלך הזמנן עם כרטיס גרפי נפרד, חבר את הצג לכרטיס הגרפי הנפרד.

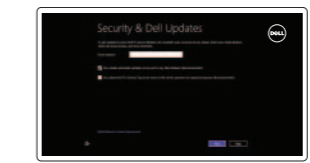
### 4 Connect the power cable and press the power button

Podłącz kabel zasilania i naciśnij przycisk zasilania  
Подсоедините кабель питания и нажмите кнопку питания  
חבר את כבל החשמל ולחץ על לחצן ההפעלה



### 5 Finish Windows setup

Skonfiguruj system Windows | Завершите установку Windows  
הגדרת Windows הסתיימה



**Enable security and updates**  
Włącz zabezpieczenia i aktualizacje  
Включите службы обеспечения безопасности и автоматического обновления  
אפשר אבטחה ועדכונים



**Connect to your network**  
Nawiąż połączenie z siecią  
Подключитесь к сети  
התחבר לרשת

- NOTE:** If you are connecting to a secured wireless network, enter the password for the wireless network access when prompted.
  - UWAGA:** Jeśli nawiązujesz połączenie z zabezpieczoną siecią bezprzewodową, wprowadź hasło dostępu do sieci po wyświetleniu monitu.
  - ПРИМЕЧАНИЕ.** В случае подключения к защищенной беспроводной сети при появлении подсказки введите пароль для доступа к беспроводной сети.
- הערה:** אם אתה מתחבר לרשת אלחוטית מאובטחת, הזן את סיסמת הגישה אל הרשת האלחוטית כאשר תתבקש לעשות זאת.



**Sign in to your Microsoft account or create a local account**  
Zaloguj się do konta Microsoft albo utwórz konto lokalne  
Войдите в учетную запись Microsoft или создайте локальную учетную запись  
היכנס לחשבון Microsoft שלך או צור חשבון מקומי

**Product support and manuals**  
Pomoc techniczna i podręczniki  
Техническая поддержка и руководства по продуктам  
תמיכה ומדריכים למוצר

**Contact Dell**  
Kontakt z firmą Dell | Обратитесь в компанию Dell  
פנה אל Dell

**Regulatory and safety**  
Przepisy i bezpieczeństwo  
Соответствие стандартам и технике безопасности  
תקנות ובטיחות

**Regulatory model**  
Model | Нормативный номер модели  
דגם תקינה

**Regulatory type**  
Typ | Нормативный тип  
סוג תקינה

**Computer model**  
Model komputera | Модель компьютера  
דגם מחשב

Dell.com/support  
Dell.com/support/manuals  
Dell.com/support/windows  
Dell.com/support/linux

Dell.com/contactdell

Dell.com/regulatory\_compliance

D14M

D14M002

XPS 8900



## Locate Dell apps

Odszukaj aplikacje firmy Dell | Приложения Dell

אתר את יישומי Dell



### Register your computer

Zarejestruj komputer | Зарегистрируйте компьютер

רשום את המחשב שלך



### Dell Backup and Recovery

Utwórz kopię zapasową, napraw lub przywróć komputer  
Резервное копирование, восстановление или ремонт компьютера

גיבוי, אחזור, תיקון או שחזור של המחשב שלך



### Dell Help & Support

Pomoc i obsługa techniczna firmy Dell | Справка и поддержка Dell

עזרה ותמיכה של Dell

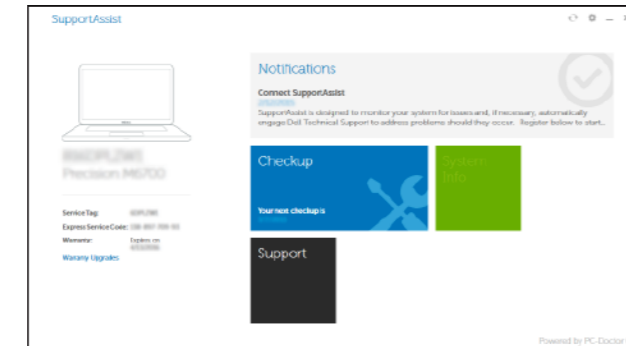


### SupportAssist Check and update your computer

Wyszukaj i zainstaluj aktualizacje komputera

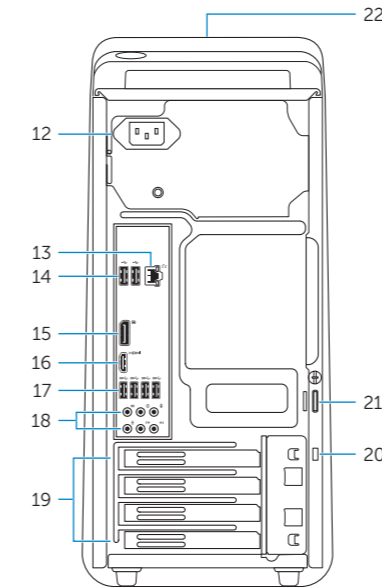
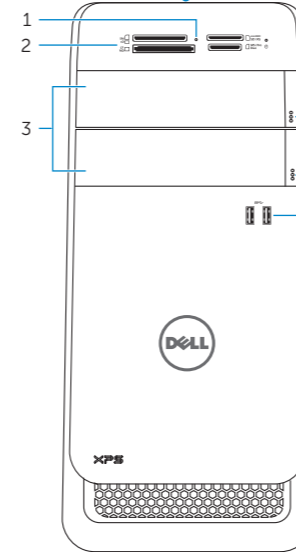
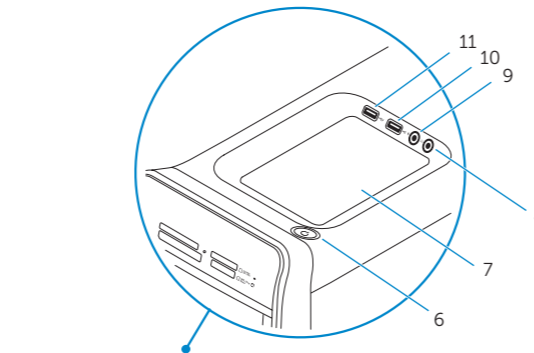
Проверяйте и обновляйте компьютер

בדוק ועדכן את המחשב שלך



## Features

Funkcje | Характеристики | תכונות



- |                                    |                                  |                              |   |  |                                   |
|------------------------------------|----------------------------------|------------------------------|---|--|-----------------------------------|
| 1. Media-card reader light         | 9. Microphone port               | 17. USB 3.0 ports (4)        | 1. Индикатор устройства чтения карт памяти          | 7. Лоток для внешних устройств                   | 15. Разъем дисплея                |
| 2. Media-card reader               | 10. USB 2.0 port                 | 18. Audio ports (6)          | 2. Устройство чтения карт памяти                    | 8. Разъем для наушников                          | 16. Порт HDMI                     |
| 3. Optical-drive bays (2)          | 11. USB 2.0 port with PowerShare | 19. Expansion-card slots (4) | 3. Отсеки оптических дисководов (2)                 | 9. Разъем для микрофона                          | 17. Порты USB 3.0 (4)             |
| 4. USB 3.0 ports (2)               | 12. Power port                   | 20. Security-cable slot      | 4. Порты USB 3.0 (2)                                | 10. Порт USB 2.0                                 | 18. Аудиопорты (6)                |
| 5. Optical-drive eject buttons (2) | 13. Network port                 | 21. Padlock rings            | 5. Кнопки открытия лотков оптических дисководов (2) | 11. Порт USB 2.0 с поддержкой функции PowerShare | 19. Слоты для карт расширения (4) |
| 6. Power button                    | 14. USB 2.0 ports (2)            | 22. Service Tag label        | 6. Кнопка питания                                   | 12. Разъем питания                               | 20. Гнездо защитного кабеля       |
| 7. Accessory tray                  | 15. Display port                 |                              |   | 13. Сетевой порт                                 | 21. Проушины для навесного замка  |
| 8. Headphone port                  | 16. HDMI port                    |                              |   | 14. Порты USB 2.0 (2)                            | 22. Метка обслуживания            |

- |  |                                       |  |                              |                                 |                                    |
|--|---------------------------------------|--|------------------------------|---------------------------------|------------------------------------|
| 1. Lampka czytnika kart pamięci              | 8. Złącze słuchawek                   | 17. Porty USB 3.0 (4)                  | 17. יציאות USB 3.0 (4)       | 9. יציאת מיקרופון               | 1. נורית קורא כרטיסי מדיה          |
| 2. Czytnik kart pamięci                      | 9. Złącze mikrofonu                   | 18. Złącza audio (6)                   | 18. יציאות שמע (6)           | 10. יציאת USB 2.0               | 2. קורא כרטיסי-מדיה                |
| 3. Wnęki napędów dysków optycznych (2)       | 10. Port USB 2.0                      | 19. Gniazda kart rozszerzeń (4)        | 19. חריצים לכרטיסי הרחבה (4) | 11. יציאת USB 2.0 עם PowerShare | 3. תאי כונן אופטי (2)              |
| 4. Porty USB 3.0 (2)                         | 11. Port USB 2.0 z funkcją PowerShare | 20. Gniazdo linki antykradzieżowej     | 20. חריץ כבל-בטיחות          | 12. יציאת מתח                   | 4. יציאות USB 3.0 (2)              |
| 5. Przyciski wysuwania dysków optycznych (2) | 12. Złącze zasilania                  | 21. Ucha kłódki                        | 21. טבעות של מנעול תליה      | 13. יציאת רשת                   | 5. לחצני הוצאה של הכונן האופטי (2) |
| 6. Przycisk zasilania                        | 13. Złącze sieciowe                   | 22. Etykieta ze znacznikiem serwisowym | 22. תווית תג שירות           | 14. יציאות USB 2.0 (2)          | 6. כפתור הפעלה                     |
| 7. Taca na akcesoria                         | 14. Porty USB 2.0 (2)                 |  |                              | 15. יציאת צג                    | 7. מגש אביזרים                     |
|  | 15. Port DisplayPort                  |  |                              | 16. יציאת HDMI                  | 8. יציאת אודניות                   |
|  | 16. Port HDMI                         |  |                              |                                 |                                    |