

Dell™ XPS™ 8500

# Panduan Pemilik Komputer

**Model Regulatori: D03M**  
**Jenis Regulatori: D03M005**

# Catatan, Perhatian, dan Peringatan



**CATATAN:** Sebuah CATATAN menandakan informasi penting yang membantu Anda untuk menggunakan yang terbaik dari produk Anda.



**PERHATIAN:** Sebuah WASPADA menandakan adanya kerusakan potensial pada perangkat keras atau adanya kehilangan dari data, dan memberitahu Anda bagaimana menghindari bahaya tersebut.



**PERINGATAN:** PERINGATAN menunjukkan potensi terjadinya kerusakan properti, cedera pada seseorang, atau kematian.

---

© 2012 Dell Inc. Semua hak dilindungi undang-undang.

Merek dagang yang digunakan dalam teks ini: Dell™, logo DELL logo, dan XPS™ merupakan merek dagang Dell Inc. Microsoft®, Windows®, dan logo tombol mulai Windows merupakan merek dagang atau merek dagang terdaftar dari Microsoft Corporation di Amerika Serikat dan/atau negara lainnya. Bluetooth® adalah sebuah merek dagang terdaftar yang dimiliki oleh Bluetooth SIG, Inc. dan digunakan oleh Dell di bawah lisensi.

# Daftar Isi

1	Sebelum Anda Mulai . . . . .	13
	<b>Mematikan Komputer dan Perangkat Tersambung . . .</b>	<b>13</b>
	<b>Instruksi Keselamatan. . . . .</b>	<b>13</b>
	<b>Alat Bantu yang Disarankan. . . . .</b>	<b>14</b>
2	Persiapan Menangani Bagian Dalam Komputer . . . . .	15
3	Ikhtisar Teknis . . . . .	17
	<b>Tampak Depan Komputer Anda . . . . .</b>	<b>18</b>
	<b>Tampak Belakang Komputer Anda . . . . .</b>	<b>19</b>
	<b>Tampilan Bagian Dalam Komputer . . . . .</b>	<b>20</b>
	<b>Komponen Board Sistem . . . . .</b>	<b>21</b>
4	Penutup Komputer. . . . .	23
	<b>Melepas Penutup Komputer. . . . .</b>	<b>23</b>
	<b>Memasang Kembali Penutup Komputer. . . . .</b>	<b>25</b>

5	Modul Memori . . . . .	27
	Prasyarat . . . . .	27
	<b>Melepaskan Modul Memori</b> . . . . .	27
	<b>Memasang Kembali Modul Memori</b> . . . . .	28
	Persyaratan akhir . . . . .	30
6	Bezel Depan . . . . .	31
	Prasyarat . . . . .	31
	<b>Melepas Bezel Depan</b> . . . . .	31
	<b>Memasang Kembali Bezel Depan</b> . . . . .	33
	Persyaratan akhir . . . . .	34
7	Braket Kartu-Grafis (opsional) . . . . .	35
	Prasyarat . . . . .	35
	<b>Melepaskan Braket Kartu-Grafis</b> . . . . .	35
	<b>Memasang kembali Braket Kartu-Grafis</b> . . . . .	36
	Persyaratan akhir . . . . .	36
8	Kartu Grafis . . . . .	37
	Prasyarat . . . . .	37
	<b>Melepaskan Kartu Grafis</b> . . . . .	37

	<b>Memasang kembali Kartu Grafis . . . . .</b>	<b>39</b>
	<b>Persyaratan akhir . . . . .</b>	<b>41</b>
<b>9</b>	<b>Kartu PCI-Express x1 . . . . .</b>	<b>43</b>
	<b>Prasyarat . . . . .</b>	<b>43</b>
	<b>Melepaskan Kartu PCI-Express x1 . . . . .</b>	<b>44</b>
	<b>Memasang kembali Kartu PCI-Express x1 . . . . .</b>	<b>46</b>
	<b>Persyaratan akhir . . . . .</b>	<b>48</b>
<b>10</b>	<b>Mini-Card Nirkabel . . . . .</b>	<b>49</b>
	<b>Prasyarat . . . . .</b>	<b>49</b>
	<b>Melepaskan Mini-Card . . . . .</b>	<b>50</b>
	<b>Memasang kembali Mini-Card . . . . .</b>	<b>51</b>
	<b>Persyaratan akhir . . . . .</b>	<b>51</b>
<b>11</b>	<b>Antena Mini-Card . . . . .</b>	<b>53</b>
	<b>Prasyarat . . . . .</b>	<b>53</b>
	<b>Melepaskan Antena Mini-Card . . . . .</b>	<b>53</b>
	<b>Memasang Kembali Antena Mini-Card . . . . .</b>	<b>55</b>
	<b>Persyaratan akhir . . . . .</b>	<b>55</b>

12 Drive mSATA . . . . .	57
Prasyarat . . . . .	57
<b>Melepaskan Drive mSATA</b> . . . . .	57
<b>Memasang kembali Drive mSATA</b> . . . . .	58
Persyaratan akhir . . . . .	59
13 Hard Drive . . . . .	61
Prasyarat . . . . .	61
<b>Melepaskan Hard-Drive Utama</b> . . . . .	61
<b>Memasang kembali Hard-Drive Utama</b> . . . . .	62
Persyaratan akhir . . . . .	63
Prasyarat . . . . .	63
<b>Melepaskan Rangka Hard Drive</b> . . . . .	63
<b>Memasang Kembali Rangka Hard Drive</b> . . . . .	64
Persyaratan akhir . . . . .	65
Prasyarat . . . . .	65
<b>Melepaskan Hard-Drive Sekunder</b> . . . . .	65
<b>Memasang kembali Hard-Drive Sekunder</b> . . . . .	66
Persyaratan akhir . . . . .	66

14 Drive Optis . . . . .	67
<b>Prasyarat . . . . .</b>	<b>67</b>
<b>Melepaskan Drive Optis . . . . .</b>	<b>67</b>
<b>Memasang Kembali Drive Optis . . . . .</b>	<b>69</b>
<b>Persyaratan akhir . . . . .</b>	<b>69</b>
<b>Drive-Optis Sekunder . . . . .</b>	<b>69</b>
<b>Prasyarat . . . . .</b>	<b>69</b>
<b>Memasang Drive-Optis Sekunder . . . . .</b>	<b>70</b>
<b>Persyaratan akhir . . . . .</b>	<b>71</b>
15 Pembaca Kartu-Media . . . . .	73
<b>Prasyarat . . . . .</b>	<b>73</b>
<b>Melepaskan Pembaca Kartu-Media . . . . .</b>	<b>74</b>
<b>Memasang kembali Pembaca Kartu-Media . . . . .</b>	<b>75</b>
<b>Persyaratan akhir . . . . .</b>	<b>75</b>
16 Penutup Atas . . . . .	77
<b>Prasyarat . . . . .</b>	<b>77</b>
<b>Melepaskan Penutup Atas . . . . .</b>	<b>77</b>
<b>Memasang Kembali Penutup Atas . . . . .</b>	<b>78</b>
<b>Persyaratan akhir . . . . .</b>	<b>79</b>

17	Panel I/O Atas . . . . .	81
	<b>Prasyarat . . . . .</b>	<b>81</b>
	<b>Melepaskan Panel I/O Atas . . . . .</b>	<b>81</b>
	<b>Memasang kembali Panel I/O Atas . . . . .</b>	<b>83</b>
	<b>Persyaratan akhir . . . . .</b>	<b>83</b>
18	Panel USB Depan. . . . .	85
	<b>Prasyarat . . . . .</b>	<b>85</b>
	<b>Melepaskan Panel USB Depan . . . . .</b>	<b>85</b>
	<b>Memasang Kembali Panel USB Depan . . . . .</b>	<b>86</b>
	<b>Persyaratan akhir . . . . .</b>	<b>87</b>
19	Modul Tombol Daya . . . . .	89
	<b>Prasyarat . . . . .</b>	<b>89</b>
	<b>Melepas Modul Tombol Daya . . . . .</b>	<b>90</b>
	<b>Memasang Kembali Modul Tombol Daya . . . . .</b>	<b>91</b>
	<b>Persyaratan akhir . . . . .</b>	<b>91</b>
20	Kipas Chassis. . . . .	93
	<b>Prasyarat . . . . .</b>	<b>93</b>
	<b>Melepas Kipas Chassis . . . . .</b>	<b>94</b>



	<b>Memasang Kembali Kipas Chassis . . . . .</b>	<b>95</b>
	<b>Persyaratan akhir . . . . .</b>	<b>95</b>
<b>21</b>	<b>Kipas Prosesor dan Unit Heat-Sink . . . . .</b>	<b>97</b>
	<b>Prasyarat . . . . .</b>	<b>97</b>
	<b>Melepaskan Kipas Prosesor dan Unit Heat-Sink . . . . .</b>	<b>97</b>
	<b>Memasang Kembali Kipas Prosesor dan Unit Heat-Sink . . . . .</b>	<b>99</b>
	<b>Persyaratan akhir . . . . .</b>	<b>99</b>
<b>22</b>	<b>Prosesor . . . . .</b>	<b>101</b>
	<b>Prasyarat . . . . .</b>	<b>101</b>
	<b>Melepaskan Prosesor . . . . .</b>	<b>102</b>
	<b>Memasang Kembali Prosesor . . . . .</b>	<b>103</b>
	<b>Persyaratan akhir . . . . .</b>	<b>106</b>
<b>23</b>	<b>Baterai Sel Koin . . . . .</b>	<b>107</b>
	<b>Prasyarat . . . . .</b>	<b>107</b>
	<b>Melepaskan Baterai Sel Berbentuk Koin . . . . .</b>	<b>107</b>
	<b>Memasang Kembali Baterai Sel Koin . . . . .</b>	<b>108</b>
	<b>Persyaratan akhir . . . . .</b>	<b>109</b>

24	Unit Catu-Daya . . . . .	111
	<b>Prasyarat</b> . . . . .	111
	<b>Melepaskan Unit Catu-Daya</b> . . . . .	111
	<b>Memasang kembali Unit Catu-Daya</b> . . . . .	112
	<b>Persyaratan akhir</b> . . . . .	113
25	Board Sistem . . . . .	115
	<b>Prasyarat</b> . . . . .	115
	<b>Melepaskan Board Sistem</b> . . . . .	115
	<b>Memasang Kembali Board Sistem</b> . . . . .	117
	<b>Persyaratan akhir</b> . . . . .	117
	<b>Memasukkan Tag Servis pada BIOS</b> . . . . .	118
26	Pengaturan Sistem . . . . .	119
	<b>Ikhtisar</b> . . . . .	119
	<b>Memasuki System Setup (Konfigurasi Sistem)</b> . . . . .	119
	Layar System Setup (Konfigurasi Sistem) . . . . .	119
	Pilihan System Setup (Konfigurasi Sistem) . . . . .	120
	Boot Sequence (Urutan Boot) . . . . .	129
	<b>Menghapus Sandi yang Terlupakan</b> . . . . .	130
	Kata sandi: . . . . .	131
	<b>Menghapus Password CMOS</b> . . . . .	132
	CMOS: . . . . .	132


27	Menjalankan Flashing BIOS . . . . .	135
28	Spesifikasi . . . . .	137



# Sebelum Anda Mulai

## Mematikan Komputer dan Perangkat Tersambung

△ **PERHATIAN:** Agar data tidak hilang, simpan dan tutup semua file terbuka, lalu keluar dari semua program terbuka sebelum Anda mematikan komputer.

- 1 Simpan dan tutup semua file terbuka dan keluar dari semua program terbuka.
- 2 Ikuti perintah untuk mematikan komputer berdasarkan sistem operasi yang terpasang pada komputer Anda.
  - *Windows 8:*  
Pindahkan penunjuk mouse Anda ke sudut kanan atas atau sudut kanan bawah layar untuk membuka bilah sisi Charms, lalu klik **Setelan**→ **Daya**→ **Matikan**.
  - *Windows 7:*  
Klik **Mulai** , lalu klik **Matikan**.









Microsoft Windows akan nonaktif, lalu komputer mati.

✍ **CATATAN:** Jika Anda menggunakan sistem operasi lain, lihat dokumentasi sistem operasinya untuk petunjuk penonaktifan.

- 3 Lepaskan sambungan komputer dan semua perangkat terpasang dari stopkontak.
- 4 Lepaskan sambungan kabel telepon, kabel jaringan, dan perangkat terpasang dari komputer.
- 5 Tekan dan tahan tombol daya, sementara komputer tidak disambungkan ke sumber listrik, untuk membumikan board sistem.

## Instruksi Keselamatan

Gunakan panduan keselamatan berikut untuk melindungi komputer dari kemungkinan kerusakan dan memastikan keselamatan diri Anda.

-  **PERINGATAN:** Sebelum menangani bagian dalam komputer, baca informasi keselamatan yang diberikan bersama komputer Anda. Untuk informasi praktik keselamatan terbaik tambahan, kunjungi Laman utama Pemenuhan Peraturan pada [dell.com/regulatory\\_compliance](http://dell.com/regulatory_compliance).
-  **PERINGATAN:** Lepaskan sambungan catu daya sebelum membuka penutup komputer atau panel. Setelah selesai menangani bagian dalam komputer, pasang kembali semua penutup, panel, dan sekrup sebelum menyambungkan catu daya.
-  **PERHATIAN:** Untuk menghindari kerusakan komputer, pastikan permukaan kerja sudah rata dan bersih.
-  **PERHATIAN:** Untuk menghindari kerusakan komponen dan kartu, pegan bagian tepinya dan hindari menyentuh pin dan bidang kontak.
-  **PERHATIAN:** Hanya teknisi servis berkualifikasi yang boleh melepas penutup komputer dan mengakses komponen di bagian dalam komputer. Baca petunjuk keselamatan untuk informasi lengkap tentang tindakan pencegahan, menangani bagian dalam komputer, dan melindungi diri dari sengatan listrik statis.
-  **PERHATIAN:** Sebelum menyentuh apapun di bagian dalam komputer, netralkan listrik statis di tubuh Anda dengan menyentuh permukaan logam yang tidak dicat, misalnya logam di bagian belakang komputer. Saat Anda bekerja, sentuh permukaan logam yang tidak dicat secara berkala untuk menghilangkan listrik statis, yang dapat merusak komponen internal.
-  **PERHATIAN:** Saat Anda melepaskan sambungan kabel, tarik konektor atau tab penarik, jangan kabelnya. Sejumlah kabel tertentu memiliki konektor dengan tab pengunci atau sekrup ibu jari yang harus dilepas sebelum melepaskan sambungan kabel. Saat melepaskan sambungan kabel, jaga agar tetap sejajar agar pin konektor tidak tertekuk. Saat menyambungkan kabel, pastikan konektor dan port telah diarahkan dan disejajarkan dengan benar.
-  **PERHATIAN:** Untuk melepaskan sambungan kabel jaringan, lepaskan dulu kabel dari komputer, lalu lepaskan kabel dari perangkat jaringan.

## Alat Bantu yang Disarankan

Prosedur dalam dokumen ini memerlukan alat bantu sebagai berikut:

- Obeng Phillips kecil
- Obeng kunci heksagonal
- Program update Flash BIOS yang dapat dijalankan tersedia di [support.dell.com](http://support.dell.com)

## Persiapan Menangani Bagian Dalam Komputer

Setelah menyelesaikan prosedur pemasangan, pastikan yang berikut ini:

- Pasang kembali semua sekrup dan pastikan tidak ada sekrup lepas di dalam komputer Anda
- Sambungkan setiap perangkat, kabel, kartu, dan bagian lainnya yang Anda lepaskan sebelum mengerjakan komputer Anda
- Komputer dan semua perangkat terpasang telah tersambung ke stopkontak



**PERHATIAN: Sebelum menyalakan komputer Anda, pasang kembali semua sekrup dan pastikan bahwa tidak ada sekrup lepas di dalam komputer Anda. Gagal melakukan hal ini dapat membahayakan komputer Anda.**

- Nyalakan komputer Anda



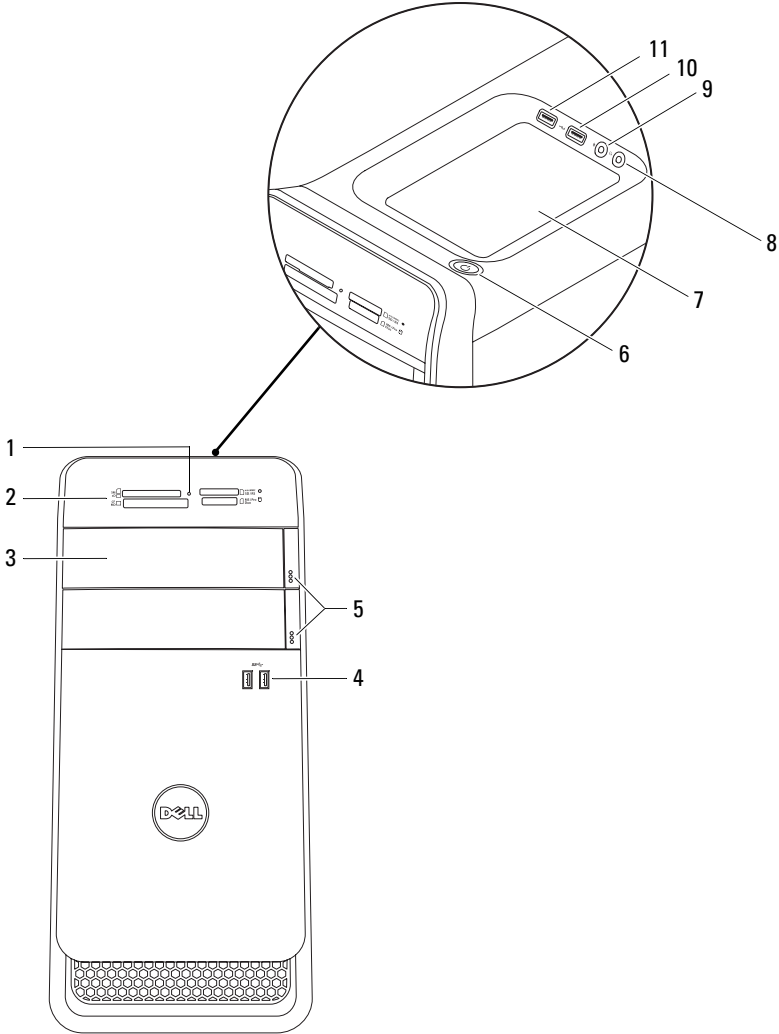


## Ikhtisar Teknis



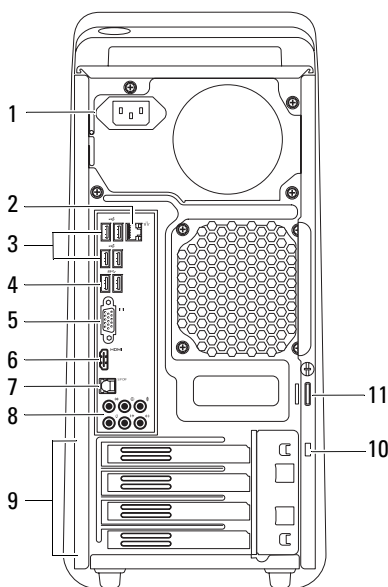
**PERINGATAN:** Sebelum menangani bagian dalam komputer, baca informasi keselamatan yang diberikan bersama komputer, lalu ikuti langkah-langkah pada "Sebelum Anda Mulai" pada halaman 13. Untuk informasi praktik keselamatan terbaik tambahan, kunjungi Laman utama Pemenuhan Peraturan pada [dell.com/regulatory\\_compliance](https://dell.com/regulatory_compliance).

# Tampak Depan Komputer Anda



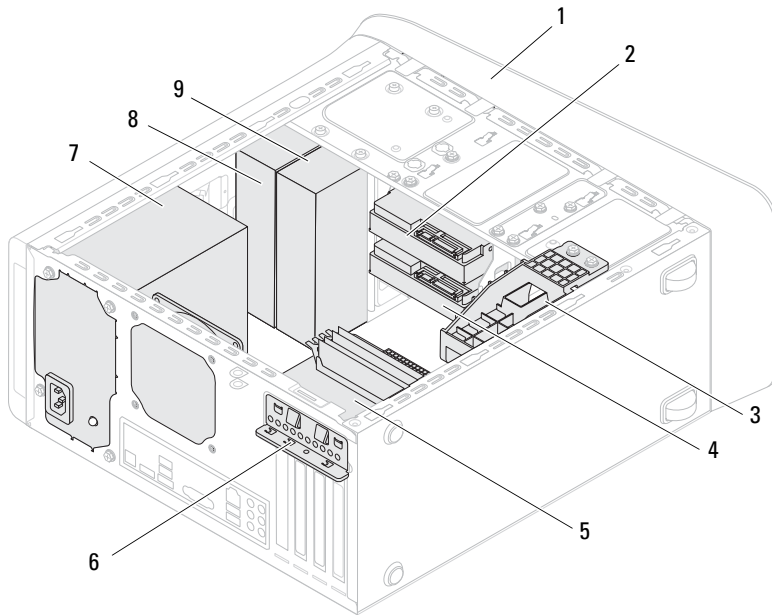
- |    |                                |    |                     |
|----|--------------------------------|----|---------------------|
| 1  | lampu pembaca kartu-media      | 2  | pembaca kartu-media |
| 3  | tutup drive optis (2)          | 4  | port USB 3.0 (2)    |
| 5  | tombol lontar drive-optis (2)  | 6  | tombol daya         |
| 7  | baki aksesoris                 | 8  | port headphone      |
| 9  | port mikropon                  | 10 | port USB 2.0        |
| 11 | port USB 2.0 dengan PowerShare |    |                     |

## Tampak Belakang Komputer Anda



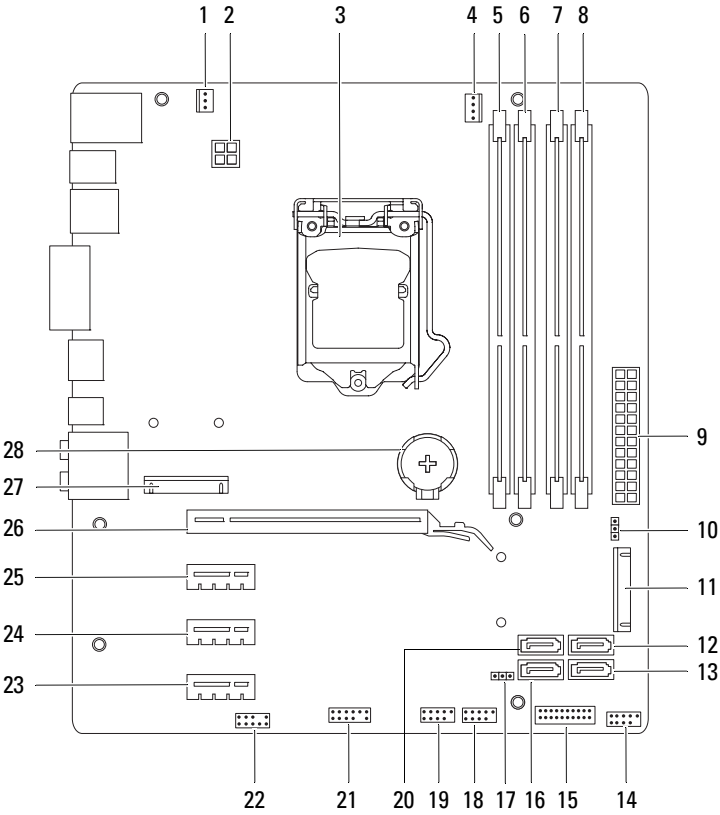
- |    |                     |    |                     |
|----|---------------------|----|---------------------|
| 1  | port daya           | 2  | port jaringan       |
| 3  | port USB 2.0 (4)    | 4  | port USB 3.0 (2)    |
| 5  | port VGA            | 6  | port HDMI           |
| 7  | port S/P DIF optis  | 8  | port audio          |
| 9  | slot kartu-ekspansi | 10 | slot kabel pengaman |
| 11 | ring pengunci       |    |                     |

# Tampilan Bagian Dalam Komputer




- |   |                                |   |                     |
|---|--------------------------------|---|---------------------|
| 1 | bezel depan                    | 2 | hard-drive utama    |
| 3 | braket kartu-grafis (opsional) | 4 | hard-drive sekunder |
| 5 | board sistem                   | 6 | klem penahan kartu  |
| 7 | catu daya                      | 8 | drive optik primer  |
| 9 | drive optik sekunder           |   |                     |

# Komponen Board Sistem




- |    |   |    |   |
|----|---|----|---|
| 1  | konektor kipas chassis (SYS_FAN 1)        | 2  | konektor daya (PWR2)                      |
| 3  | soket prosesor                            | 4  | konektor kipas prosesor (CPU_FAN)         |
| 5  | konektor modul memori (DIMM3)             | 6  | soket modul memori (DIMM1)                |
| 7  | konektor modul memori (DIMM4)             | 8  | soket modul memori (DIMM2)                |
| 9  | konektor daya utama (PWR1)                | 10 | jumper pengatur ulang password (PSWD)     |
| 11 | slot mSATA (MSATA1)                       | 12 | konektor drive SATA 2.0 (3 Gb/d) (SATA 2) |
| 13 | konektor drive SATA 2.0 (3 Gb/s) (SATA 3) | 14 | konektor USB panel depan (F_USB3)         |
| 15 | konektor USB panel depan (F_USB2)         | 16 | SATA 2.0 (3 Gb/d) konektor drive (SATA 1) |
| 17 | jumper pengatur ulang CMOS (RTCRST)       | 18 | konektor tombol daya (F_PANEL)            |
| 19 | konektor USB panel depan (F_USB1)         | 20 | SATA 3.0 (6 Gb/d) konektor drive (SATA 0) |
| 21 | konektor USB panel depan (F_USB4)         | 22 | konektor audio panel depan (F_AUDIO1)     |
| 23 | slot kartu PCI-Express x1 (PCI-EX1_3)     | 24 | slot kartu PCI-Express x1 (PCI-EX1_2)     |
| 25 | slot kartu PCI-Express x1 (PCI-EX1_1)     | 26 | slot kartu PCI-Express x16 (PCI-EX16_1)   |
| 27 | slot Mini-Card (PCIE_MINICARD)            | 28 | soket baterai (BATTERY)                   |

# Penutup Komputer

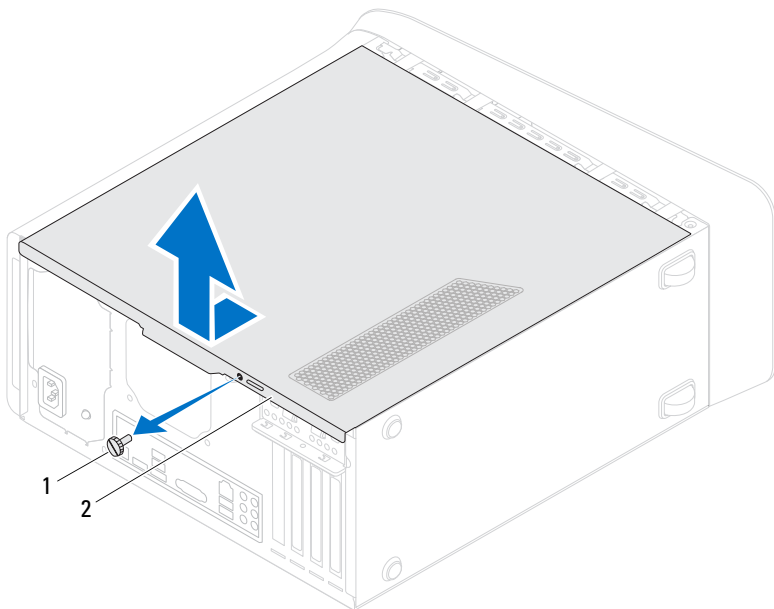
 **PERINGATAN:** Sebelum menangani bagian dalam komputer, baca informasi keselamatan yang diberikan bersama komputer, lalu ikuti langkah-langkah pada "Sebelum Anda Mulai" pada halaman 13. Untuk informasi praktik keselamatan terbaik tambahan, kunjungi Laman utama Pemenuhan Peraturan pada [dell.com/regulatory\\_compliance](http://dell.com/regulatory_compliance).

 **PERHATIAN:** Pastikan ada area yang memadai untuk meletakkan komputer dengan penutup dalam keadaan dilepas —sedikitnya 30 cm (1 kaki) dari area meja.

## Melepas Penutup Komputer

 **CATATAN:** Pastikan bahwa Anda melepaskan kabel keamanan dari slot kabel keamanan (jika ada).

- 1 Letakkan komputer dengan penutup komputer menghadap ke atas.
- 2 Lepaskan baut yang menahan penutup komputer ke chassis, gunakan obeng jika perlu.
- 3 Lepaskan penutup komputer dengan menggesernya dari bagian depan komputer.
- 4 Angkat penutup dari komputer dan letakkan di tempat yang aman.



1 baut putar

2 tutup komputer







# Modul Memori

**⚠ PERINGATAN:** Sebelum menangani bagian dalam komputer, baca informasi keselamatan yang diberikan bersama komputer, lalu ikuti langkah-langkah pada "Sebelum Anda Mulai" pada halaman 13. Untuk informasi praktik keselamatan terbaik tambahan, kunjungi Laman utama Pemenuhan Peraturan pada [dell.com/regulatory\\_compliance](http://dell.com/regulatory_compliance).

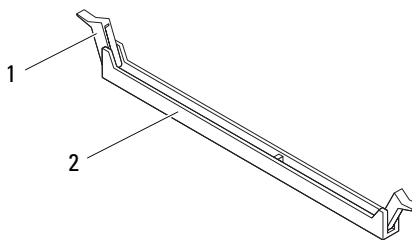
## Prasyarat

- 1 Lepaskan penutup komputer. Lihat "Melepas Penutup Komputer" pada halaman 23.

## Melepaskan Modul Memori

**⚠ PERINGATAN:** Modul memori bisa menjadi sangat panas selama pengoperasian normal. Biarkan modul memori menjadi dingin sebelum menyentuhnya.

- 1 Dorong klip penahan menjauh dari modul memori.
- 2 Raih modul memori dan dengan perlahan mengeluarkan modul memori tersebut dari konektor modul-memori.

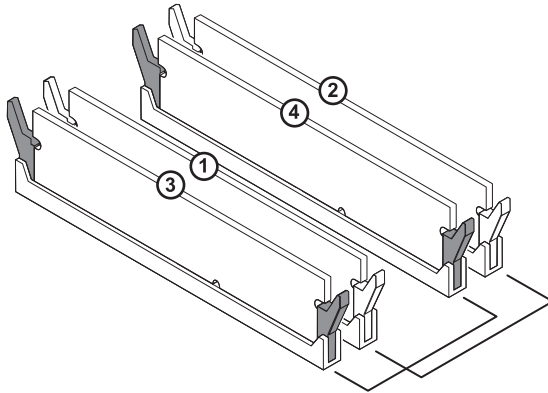


1 klip penahan

2 konektor modul memori

# Memasang Kembali Modul Memori

- △ **PERHATIAN:** Jika modul memori tidak dipasang dengan benar, komputer Anda tidak bisa di-boot.
- △ **PERHATIAN:** Jika Anda melepaskan modul memori asli dari komputer selama upgrade memori, pisahkan modul memori asli dari modul baru apa pun yang Anda miliki, bahkan jika Anda telah membeli modul baru dari Dell. Jika mungkin, jangan pasang modul memori asli dengan modul memori yang baru. Jika melakukannya, komputer mungkin tidak dapat dihidupkan dengan benar. Konfigurasi memori yang direkomendasikan adalah: modul memori yang cocok yang dipasang dalam konektor konektor DIMM 1 dan 2 dan modul memori yang cocok lainnya yang dipasang di dalam konektor DIMM 3 dan 4.



Konfigurasi memori yang direkomendasikan:

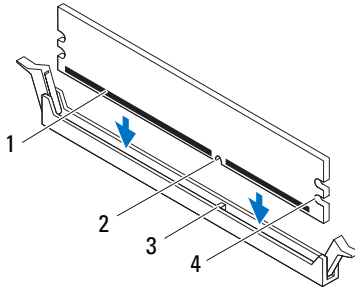
**Tipe**

1600 MHz DDR3

**Slot**

Slot 1 dan 2 atau slot 1 hingga 4

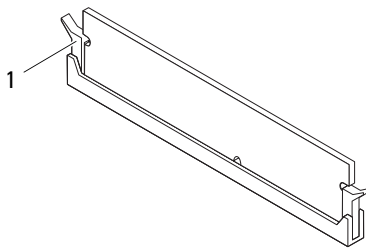
- 1 Sejajarkan takik pada bagian bawah modul memori dengan tab pada konektor modul-memori.



- |                |                      |
|----------------|----------------------|
| 1 modul memori | 2 takik              |
| 3 tab          | 4 celah pengaman (2) |

**△ PERHATIAN: Agar modul memori tidak rusak, tekan modul memori lurus ke bawah ke dalam konektor dan gunakan tenaga yang seimbang di setiap ujung modul memori.**

- 2 Sisipkan modul memori ke dalam konektor modul-memori hingga modul memori terpasang ke posisinya dan klip penahan mengunci di tempatnya.




- 1 klip penahan (terpasang pada posisinya)

## **Persyaratan akhir**

- 1** Pasang kembali tutup komputer. Lihat "Memasang Kembali Penutup Komputer" pada halaman 25.
- 2** Ikuti langkah-langkah di dalam "Persiapan Menangani Bagian Dalam Komputer" pada halaman 15.

# Bezel Depan

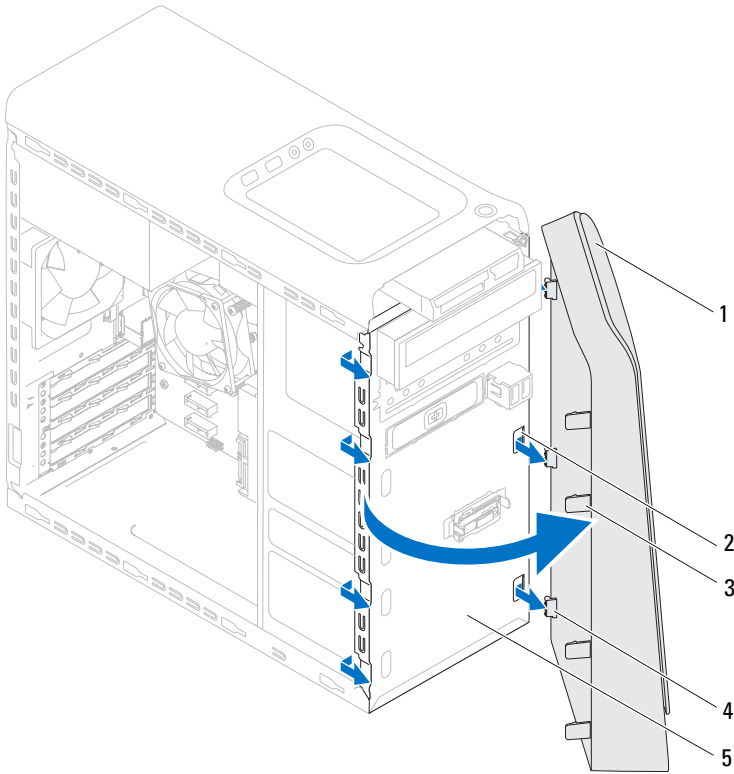
 **PERINGATAN:** Sebelum menangani bagian dalam komputer, baca informasi keselamatan yang diberikan bersama komputer, lalu ikuti langkah-langkah pada "Sebelum Anda Mulai" pada halaman 13. Untuk informasi praktik keselamatan terbaik tambahan, kunjungi Laman utama Pemenuhan Peraturan pada [dell.com/regulatory\\_compliance](http://dell.com/regulatory_compliance).

## Prasyarat

- 1 Lepaskan penutup komputer. Lihat "Melepas Penutup Komputer" pada halaman 23.

## Melepas Bezel Depan

- 1 Letakkan komputer kembali dalam posisi tegak lurus.
- 2 Raih dan lepaskan tab bezel depan satu per satu secara berurutan dengan memindahkannya ke arah luar panel depan.
- 3 Putar dan tarik bezel depan dari depan komputer untuk melepas penjepit bezel depan dari slot panel depan.

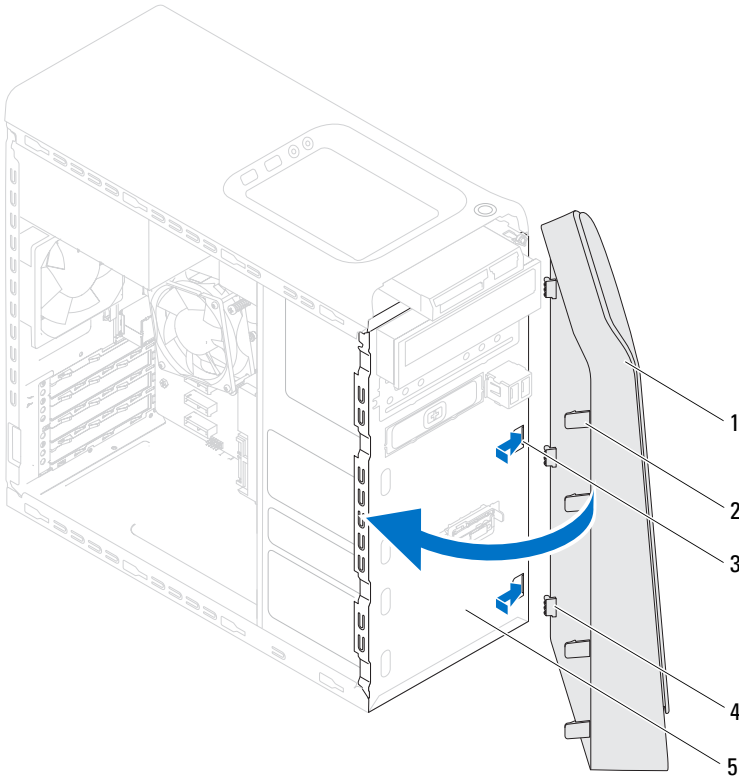


- |   |                     |   |                      |
|---|---------------------|---|----------------------|
| 1 | bezel depan         | 2 | slot panel depan (3) |
| 3 | tab bezel depan (4) | 4 | klem bezel depan (3) |
| 5 | panel depan         |   |                      |
- 4** Simpan bezel depan di tempat yang aman.



## Memasang Kembali Bezel Depan

- 1 Sejajarkan dan sisipkan penjepit bezel depan ke dalam slot panel depan.
- 2 Putar bezel depan ke arah komputer hingga tab bezel depan terpasang pada tempatnya.




- |   |                      |   |                      |
|---|----------------------|---|----------------------|
| 1 | bezel depan          | 2 | tab bezel depan (4)  |
| 3 | slot panel depan (3) | 4 | klem bezel depan (3) |
| 5 | panel depan          |   |                      |

## **Persyaratan akhir**

- 1** Pasang kembali tutup komputer. Lihat "Memasang Kembali Penutup Komputer" pada halaman 25.
- 2** Ikuti langkah-langkah di dalam "Persiapan Menangani Bagian Dalam Komputer" pada halaman 15.

## Braket Kartu-Grafis (opsional)

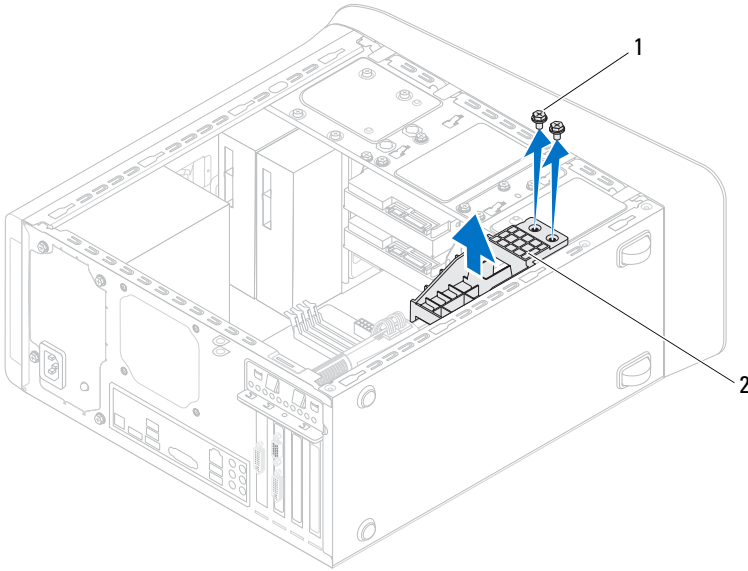
 **PERINGATAN:** Sebelum menangani bagian dalam komputer, baca informasi keselamatan yang diberikan bersama komputer, lalu ikuti langkah-langkah pada "Sebelum Anda Mulai" pada halaman 13. Untuk informasi praktik keselamatan terbaik tambahan, kunjungi Laman utama Pemenuhan Peraturan pada [dell.com/regulatory\\_compliance](http://dell.com/regulatory_compliance).

### Prasyarat

- 1 Lepaskan penutup komputer. Lihat "Melepas Penutup Komputer" pada halaman 23.

### Melepaskan Braket Kartu-Grafis

- 1 Lepaskan sekrup yang mengamankan braket kartu-grafis ke chassis.
- 2 Angkat braket kartu-grafis dari chassis.
- 3 Singkirkan braket kartu-grafis di tempat yang aman.



1 sekrup (2)

2 braket kartu-grafis


## Memasang kembali Braket Kartu-Grafis

- 1 Sejajarkan lubang sekrup pada braket kartu-grafis dengan lubang sekrup pada chassis.
- 2 Pasang kembali sekrup yang mengamankan braket kartu-grafis ke chassis.

## Persyaratan akhir

- 1 Pasang kembali tutup komputer. Lihat "Memasang Kembali Penutup Komputer" pada halaman 25.
- 2 Ikuti langkah-langkah di dalam "Persiapan Menangani Bagian Dalam Komputer" pada halaman 15.

# Kartu Grafis

 **PERINGATAN:** Sebelum menangani bagian dalam komputer, baca informasi keselamatan yang diberikan bersama komputer, lalu ikuti langkah-langkah pada "Sebelum Anda Mulai" pada halaman 13. Untuk informasi praktik keselamatan terbaik tambahan, kunjungi Laman utama Pemenuhan Peraturan pada [dell.com/regulatory\\_compliance](http://dell.com/regulatory_compliance).

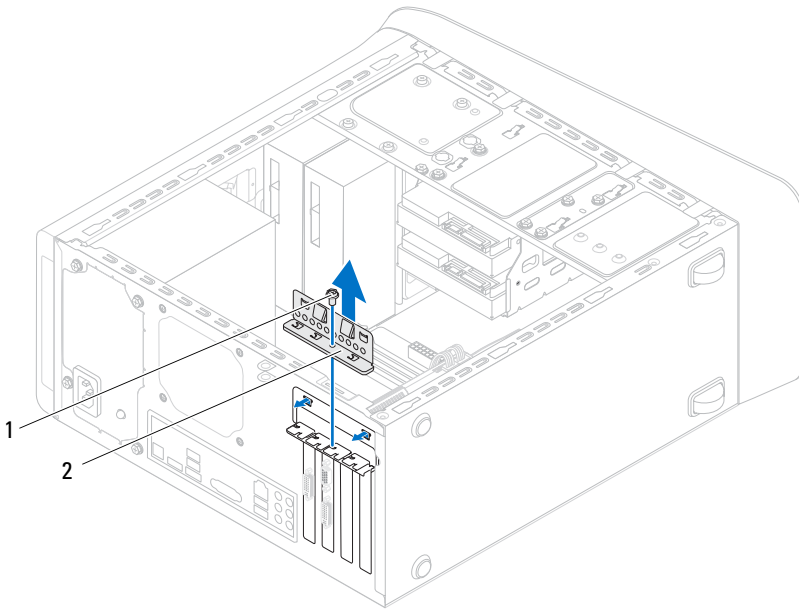
Board sistem komputer Anda dilengkapi dengan satu buah konektor PCI-Express x16 untuk memasang kartu grafis. Untuk menentukan lokasi konektor PCI-Express x16 tersebut pada board sistem, lihat "Komponen Board Sistem" pada halaman 21.

## Prasyarat

- 1 Lepaskan penutup komputer. Lihat "Melepas Penutup Komputer" pada halaman 23.
- 2 Lepaskan braket kartu-grafis, jika ada. Lihat "Melepaskan Braket Kartu-Grafis" pada halaman 35.

## Melepaskan Kartu Grafis

- 1 Lepaskan sekrup yang mengamankan braket penahan-kartu ke chassis.
- 2 Angkat braket penahan-kartu dan simpan ke tempat yang aman.



1 sekrup

2 braket penahan-kartu

- 3 Cari lokasi kartu grafis (kartu PCI-Express x16) pada board sistem tersebut. Lihat "Komponen Board Sistem" pada halaman 21.



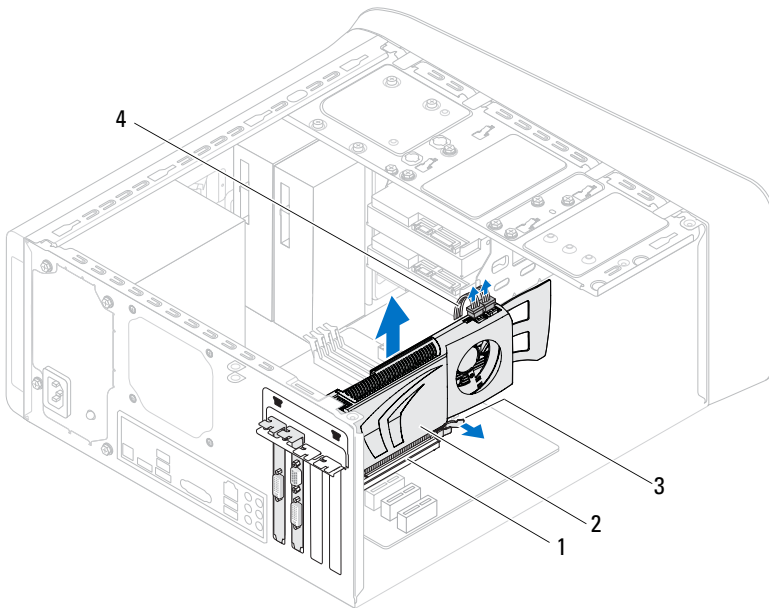
**CATATAN:** Kartu grafis Anda bisa memiliki konektor kabel-daya.

- 4 Tekan klip pelepas pada konektor kabel-daya dan cabut kabel daya dari kartu grafis tersebut, jika ada.



**CATATAN:** Penampilan dari tab pengaman bisa jadi berbeda pada komputer Anda.

- 5 Tekan dan tahan tab pengaman pada konektor kartu tersebut, ambil kartu pada bagian pojok atasnya, dan kemudian keluarkan kartu dari konektor kartu.

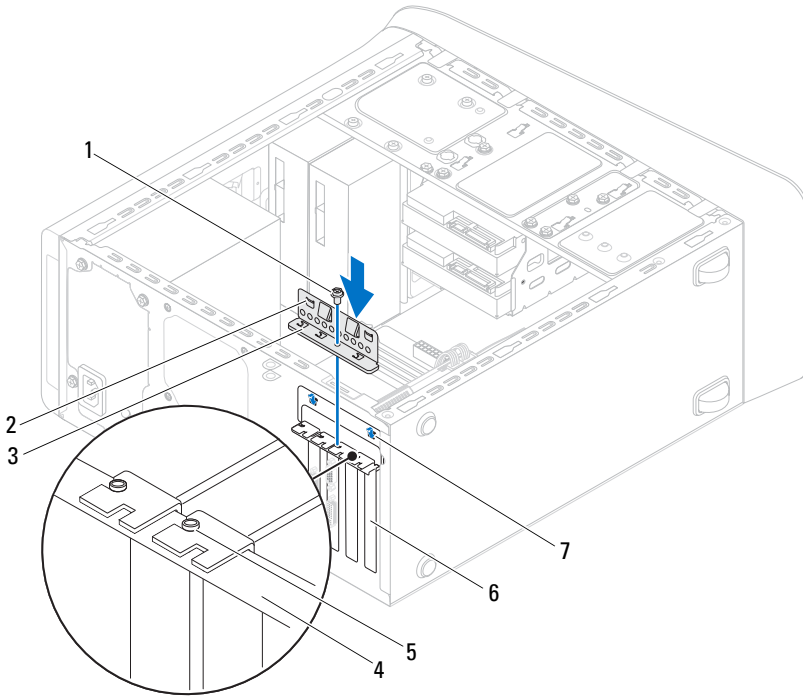


- |                            |                |
|----------------------------|----------------|
| 1 konektor PCI-Express x16 | 2 kartu grafis |
| 3 tab pengaman             | 4 kabel daya   |

## Memasang kembali Kartu Grafis

- 1 Sejajarkan kartu grafis dengan konektor kartu PCI-Express x16 pada board sistem tersebut.
- 2 Pasang kartu ke konektor dan tekan dengan kuat. Pastikan kartu tersebut diletakkan dengan kencang dalam slotnya.
- 3 Sambungkan kabel daya ke kartu grafis, jika ada.
- 4 Pasang kembali braket penahan-kartu, memastikan bahwa:
  - Klem pengarah lurus dengan takik pengarah.
  - Bagian atas semua kartu dan braket pengisi sama rata dengan strip pelurus.
  - Takik pada bagian atas kartu atau braket pengisi pas di sekitar panduan pelurus.

5 Pasang kembali sekrup yang mengamankan braket penahan-kartu.



- |                        |                     |
|------------------------|---------------------|
| 1 sekrup               | 2 klem pengarah (2) |
| 3 braket penahan-kartu | 4 bar pelurus       |
| 5 pengarah pelurus     | 6 braket pengisi    |
| 7 takik pengarah (2)   |                     |



## **Persyaratan akhir**

- 1** Pasang kembali braket kartu-grafis, jika ada. Lihat "Memasang kembali Braket Kartu-Grafis" pada halaman 36.
- 2** Pasang kembali tutup komputer. Lihat "Memasang Kembali Penutup Komputer" pada halaman 25.
- 3** Ikuti langkah-langkah di dalam "Persiapan Menangani Bagian Dalam Komputer" pada halaman 15.



# Kartu PCI-Express x1



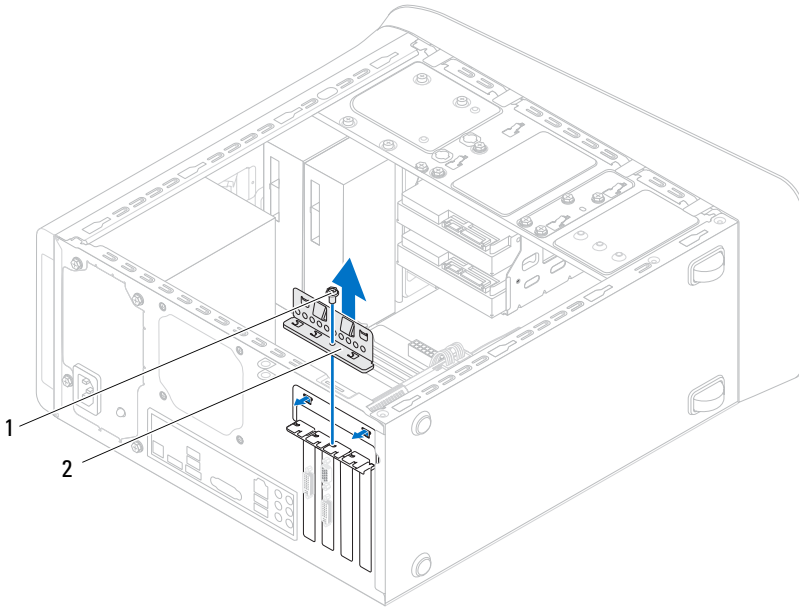
**PERINGATAN:** Sebelum menangani bagian dalam komputer, baca informasi keselamatan yang diberikan bersama komputer, lalu ikuti langkah-langkah pada "Sebelum Anda Mulai" pada halaman 13. Untuk informasi praktik keselamatan terbaik tambahan, kunjungi Laman utama Pemenuhan Peraturan pada [dell.com/regulatory\\_compliance](http://dell.com/regulatory_compliance).

## Prasyarat

- 1 Lepaskan penutup komputer. Lihat "Melepas Penutup Komputer" pada halaman 23.
- 2 Lepaskan braket kartu-grafis, jika ada. Lihat "Melepaskan Braket Kartu-Grafis" pada halaman 35.

# Melepaskan Kartu PCI-Express x1

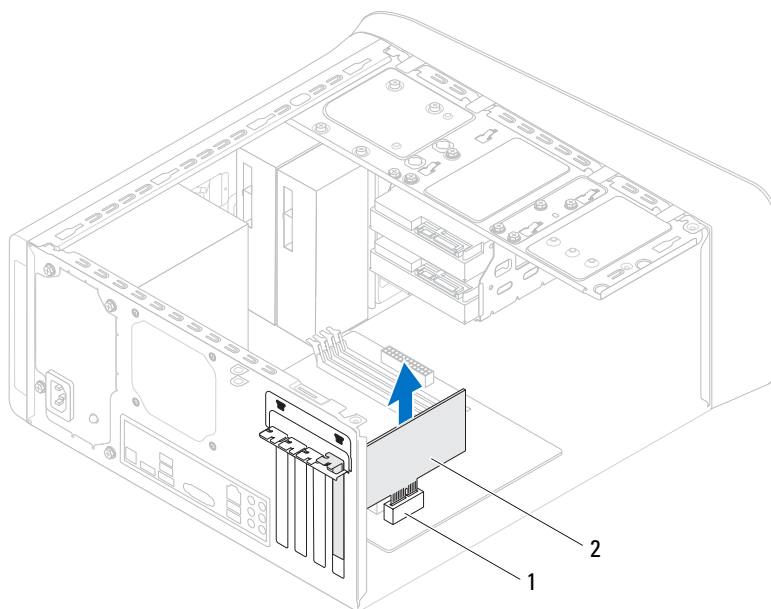
- 1 Lepaskan sekrup yang mengamankan braket penahan-kartu.
- 2 Angkat braket penahan-kartu dan simpan ke tempat yang aman.



1 sekrup

2 braket penahan-kartu

- 3 Simpan kartu PCI-Express x1 pada board sistem.  
Lihat "Komponen Board Sistem" pada halaman 21.
- 4 Putuskan sambungan kabel apapun yang tersambung ke kartu, jika ada.
- 5 Ambil kartu pada bagian sudutnya, dan keluarkan dari konektornya.

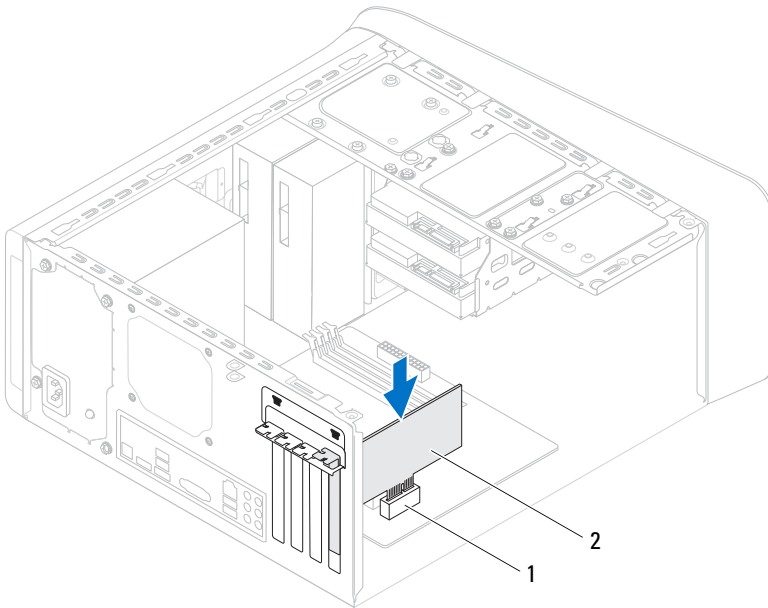


1 Slot kartu PCI-Express x1

2 Kartu PCI-Express x1

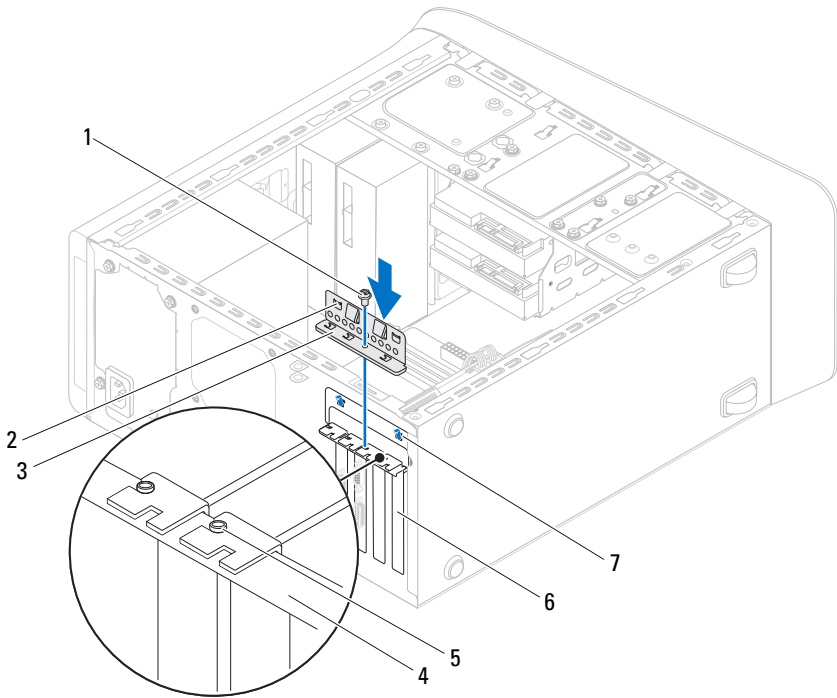
# Memasang kembali Kartu PCI-Express x1

- 1 Letakkan kartu PCI-Express x1 di dalam slot pada board sistem dan tekan dengan kuat. Pastikan bahwa kartu PCI-Express x1 tersebut telah terpasang semuanya dalam slot.



- 1 Slot kartu PCI-Express x1                      2 Kartu PCI-Express x1

- 2 Pasang kembali braket penahan-kartu, pastikan bahwa:
  - Klem pengarah lurus dengan takik pengarah.
  - Bagian atas semua kartu dan braket pengisi sama rata dengan strip pelurus.
  - Takik pada bagian atas kartu atau braket pengisi pas di sekitar panduan pelurus.
- 3 Pasang kembali sekrup yang mengamankan braket penahan-kartu.




- |   |                      |   |                   |
|---|----------------------|---|-------------------|
| 1 | sekrup               | 2 | klem pengarah (2) |
| 3 | braket penahan-kartu | 4 | bar pelurus       |
| 5 | pengarah pelurus     | 6 | braket pengisi    |
| 7 | takik pengarah (2)   |   |                   |

## Persyaratan akhir


- 1 Pasang kembali braket kartu-grafis, jika ada. Lihat "Memasang kembali Braket Kartu-Grafis" pada halaman 36.
- 2 Pasang kembali tutup komputer. Lihat "Memasang Kembali Penutup Komputer" pada halaman 25.
- 3 Ikuti langkah-langkah di dalam "Persiapan Menangani Bagian Dalam Komputer" pada halaman 15.



## Mini-Card Nirkabel

 **PERINGATAN:** Sebelum menangani bagian dalam komputer, baca informasi keselamatan yang diberikan bersama komputer Anda dan ikuti langkah-langkah pada "Sebelum Anda Mulai" pada halaman 13. Untuk informasi praktik keselamatan terbaik tambahan, kunjungi Laman utama Pemenuhan Peraturan pada [dell.com/regulatory\\_compliance](http://dell.com/regulatory_compliance).

 **PERHATIAN:** Bila Mini-Card tidak dipasang di komputer, simpan di kemasan pelindung antistatis (lihat "Perlindungan terhadap Pelepasan Muatan Elektrostatis" dalam petunjuk keselamatan yang diberikan bersama komputer Anda).

 **CATATAN:** Dell tidak menjamin kompatibilitas atau menyediakan dukungan untuk Mini-Card yang diperoleh dari produsen selain Dell.

Jika Anda memesan Mini-Card nirkabel bersama komputer, maka kartu tersebut akan dipasang pada komputer.

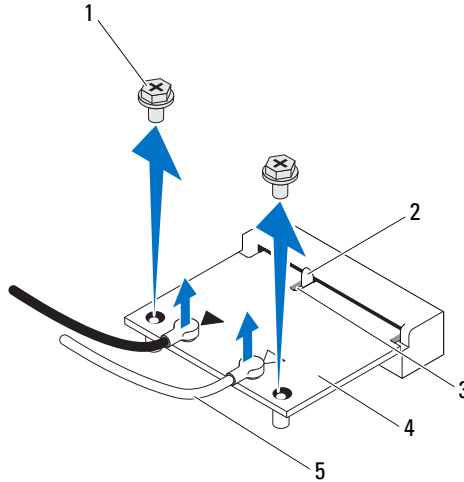
Komputer ini dilengkapi setengah slot Mini-Card untuk kartu WLAN (Jaringan Area Lokal Nirkabel) dan kartu Bluetooth combo.

### Prasyarat

- 1 Lepaskan tutup komputer. Lihat "Melepas Penutup Komputer" pada halaman 23.

# Melepaskan Mini-Card

- 1 Cabut kabel antena dari Mini-Card.
- 2 Lepaskan sekrup yang mengamankan Mini-Card ke board sistem.



- |   |                  |   |           |
|---|------------------|---|-----------|
| 1 | sekrup (2)       | 2 | tab       |
| 3 | takik            | 4 | Mini-Card |
| 5 | kabel-antena (2) |   |           |

- 3 Angkat Mini-Card dari konektor board sistem.

## Memasang kembali Mini-Card

△ **PERHATIAN:** Konektor memiliki label kode untuk memastikan pemasangan yang benar. Penggunaan tenaga yang berlebihan dapat merusak konektor.

△ **PERHATIAN:** Untuk mencegah kerusakan Mini-Card, pastikan bahwa tidak ada kabel atau kabel antena pada Mini-Card.

- 1 Luruskan takik pada Mini-Card dengan tab pada konektor board sistem.
- 2 Masukkan Mini-Card dengan sudut 45 derajat ke dalam konektor board sistem.
- 3 Tekan pinggiran lainnya dari Mini-Card tersebut ke dalam slot pada board sistem dan pasang kembali sekrup yang menahan Mini-Card tersebut ke board sistem.
- 4 Sambungkan kabel antena yang sesuai ke Mini-Card yang dipasang. Mini-Card memiliki dua segitiga yang ditandai pada label (hitam dan putih):
  - Sambungkan kabel hitam ke konektor yang ditandai dengan segitiga hitam.
  - Sambungkan kabel putih ke konektor yang ditandai dengan segitiga putih.

## Persyaratan akhir

- 1 Pasang kembali tutup komputer. Lihat "Memasang Kembali Penutup Komputer" pada halaman 25.
- 2 Ikuti langkah-langkah di dalam "Persiapan Menangani Bagian Dalam Komputer" pada halaman 15.



# Antena Mini-Card



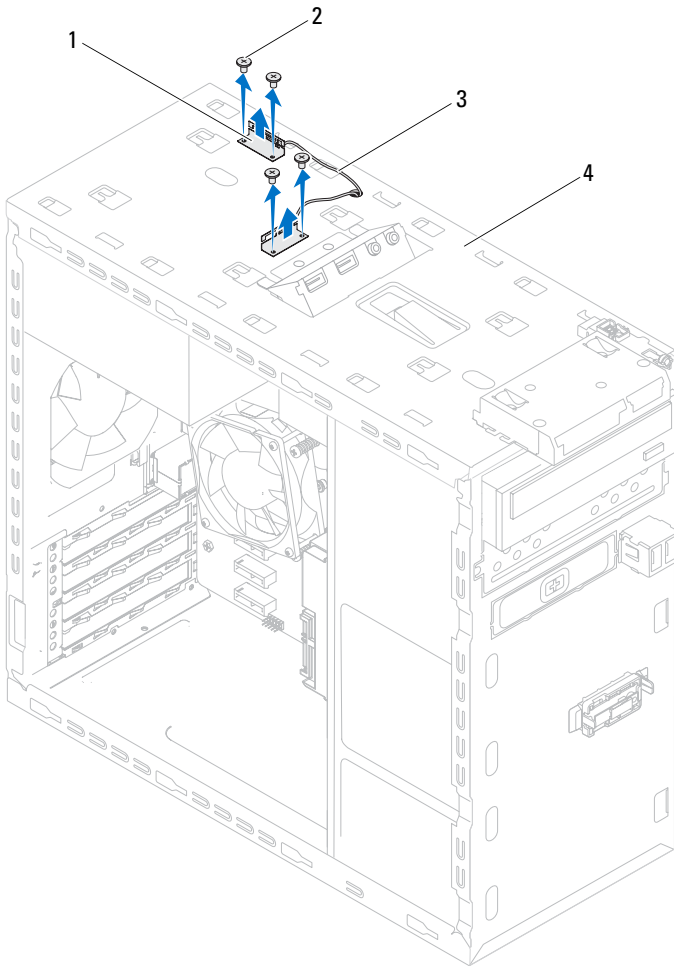
**PERINGATAN:** Sebelum menangani bagian dalam komputer, baca informasi keselamatan yang diberikan bersama komputer, lalu ikuti langkah-langkah pada "Sebelum Anda Mulai" pada halaman 13. Untuk informasi praktik keselamatan terbaik tambahan, kunjungi Laman utama Pemenuhan Peraturan pada [dell.com/regulatory\\_compliance](http://dell.com/regulatory_compliance).

## Prasyarat

- 1 Lepaskan penutup komputer. Lihat "Melepas Penutup Komputer" pada halaman 23.
- 2 Lepaskan bezel depan. Lihat "Melepas Bezel Depan" pada halaman 31.
- 3 Lepaskan penutup atas. Lihat "Melepaskan Penutup Atas" pada halaman 77.

## Melepaskan Antena Mini-Card

- 1 Lepaskan kabel antena Mini-Card dari Mini-Card.
- 2 Perhatikan jalur kabel antena Mini-Card dan lepaskan kabel dari jalur panduan.
- 3 Lepaskan sekrup yang mengamankan antena Mini-Card ke panel atas.
- 4 Angkat antena Mini-Card untuk melepaskannya dari panel atas.



- 1 Antena Mini-Card (2)
- 3 kabel antena Mini-Card

- 2 sekrup (4)
- 4 panel atas

## Memasang Kembali Antena Mini-Card

- 1 Pasang antena Mini-Card di posisinya dan pasang kembali sekrup yang mengamankan antena Mini-Card ke panel atas.
- 2 Rutekan kabel antena Mini-Card melalui pengarah perutean.
- 3 Sambungkan kebel antena yang sesuai ke dalam kartu WLAN yang Anda pasang. Kartu WLAN memiliki dua segitiga yang ditandai pada label (hitam dan putih):
  - Sambungkan kabel hitam ke konektor yang ditandai dengan segitiga hitam.
  - Sambungkan kabel putih ke konektor yang ditandai dengan segitiga putih.


## Persyaratan akhir

- 1 Pasang kembali penutup atas. Lihat "Memasang Kembali Penutup Atas" pada halaman 78.
- 2 Pasang kembali bezel depan. Lihat "Memasang Kembali Bezel Depan" pada halaman 33.
- 3 Pasang kembali tutup komputer. Lihat "Memasang Kembali Penutup Komputer" pada halaman 25.
- 4 Ikuti langkah-langkah di dalam "Persiapan Menangani Bagian Dalam Komputer" pada halaman 15.





## Drive mSATA

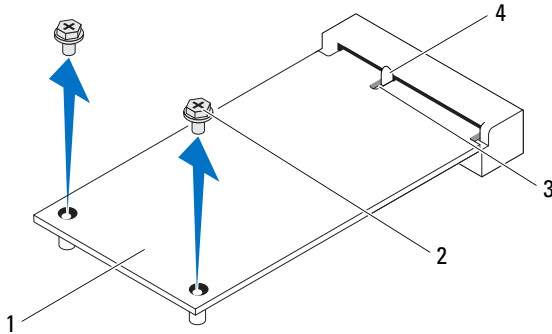
 **PERINGATAN:** Sebelum menangani bagian dalam komputer, baca informasi keselamatan yang diberikan bersama komputer, lalu ikuti langkah-langkah pada "Sebelum Anda Mulai" pada halaman 13. Untuk informasi praktik keselamatan terbaik tambahan, kunjungi Laman utama Pemenuhan Peraturan pada [dell.com/regulatory\\_compliance](http://dell.com/regulatory_compliance).

### Prasyarat

- 1 Lepaskan penutup komputer. Lihat "Melepas Penutup Komputer" pada halaman 23.

### Melepaskan Drive mSATA

- 1 Tentukan lokasi slot mSATA (MSATA1) pada board sistem. Lihat "Komponen Board Sistem" pada halaman 21.
- 2 Lepaskan sekrup yang mengamankan drive mSATA ke board sistem.
- 3 Angkat drive mSATA dari konektor papan-sistem.



1 drive mSATA

2 sekrup (2)

3 takik

4 tab

## Memasang kembali Drive mSATA

**△ PERHATIAN:** Konektor memiliki label kode untuk memastikan pemasangan yang benar. Penggunaan tenaga yang berlebihan dapat merusak konektor.

**△ PERHATIAN:** Untuk menghindari kerusakan pada drive mSATA, pastikan bahwa tidak ada kabel di bawah drive mSATA tersebut.





- 1 Sejajarkan takik pada drive mSATA dengan tab yang ada di dalam konektor board-sistem.
- 2 Sisipkan drive mSATA pada sudut 45-derajat ke dalam konektor board-sistem.
- 3 Tekan ujung drive mSATA yang satunya ke dalam slot pada board sistem dan lepaskan sekrup yang mengamankan drive mSATA ke board sistem.

## Persyaratan akhir

- 1 Pasang kembali tutup komputer. Lihat "Memasang Kembali Penutup Komputer" pada halaman 25.
- 2 Ikuti langkah di dalam "Persiapan Menangani Bagian Dalam Komputer" pada halaman 15.



## Hard Drive

-  **PERINGATAN:** Sebelum menangani bagian dalam komputer, baca informasi keselamatan yang diberikan bersama komputer, lalu ikuti langkah-langkah pada "Sebelum Anda Mulai" pada halaman 13. Untuk informasi praktik keselamatan terbaik tambahan, kunjungi Laman utama Pemenuhan Peraturan pada [dell.com/regulatory\\_compliance](http://dell.com/regulatory_compliance).
-  **PERINGATAN:** Jika Anda melepaskan hard disk dari komputer ketika drive dalam keadaan panas, *jangan sentuh* rumah logam dari hard disk.
-  **PERHATIAN:** Untuk menghindari kehilangan data, jangan lepaskan hard drive saat komputer sedang menyala atau dalam keadaan Tidur.
-  **PERHATIAN:** Hard disk sangat rentan. Berhati-hatilah saat menangani hard disk.

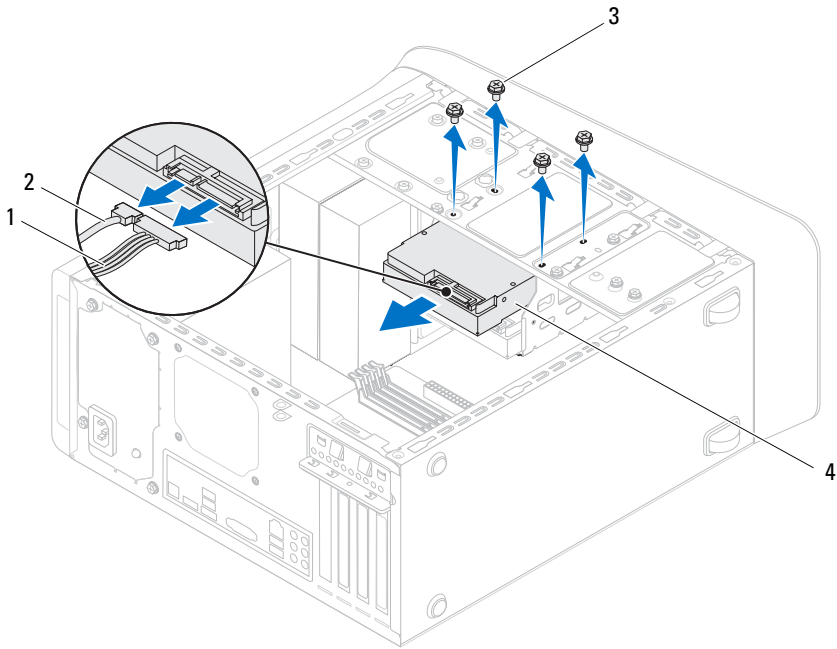
## Hard-Drive Utama

### Prasyarat

- 1 Lepaskan penutup komputer. Lihat "Melepas Penutup Komputer" pada halaman 23.

### Melepaskan Hard-Drive Utama

- 1 Cabut kabel daya dan data dari hard-drive utama.
- 2 Lepaskan sekrup yang mengamankan hard drive ke chassis.
- 3 Geser hard drive dari bagian belakang komputer.



1 kabel daya

2 kabel data

3 sekrup (4)

4 hard-drive utama

## Memasang kembali Hard-Drive Utama

- 1 Geser hard-drive utama ke rangka hard drive.
- 2 Sejajarkan lubang sekrup pada hard-drive utama dengan lubang sekrup pada chassis.
- 3 Pasang kembali sekrup yang mengamankan hard-drive utama ke chassis.
- 4 Sambungkan kabel daya dan data ke hard-drive utama.

## Persyaratan akhir

- 1 Pasang kembali tutup komputer. Lihat "Memasang Kembali Penutup Komputer" pada halaman 25.
- 2 Ikuti langkah-langkah di dalam "Persiapan Menangani Bagian Dalam Komputer" pada halaman 15.

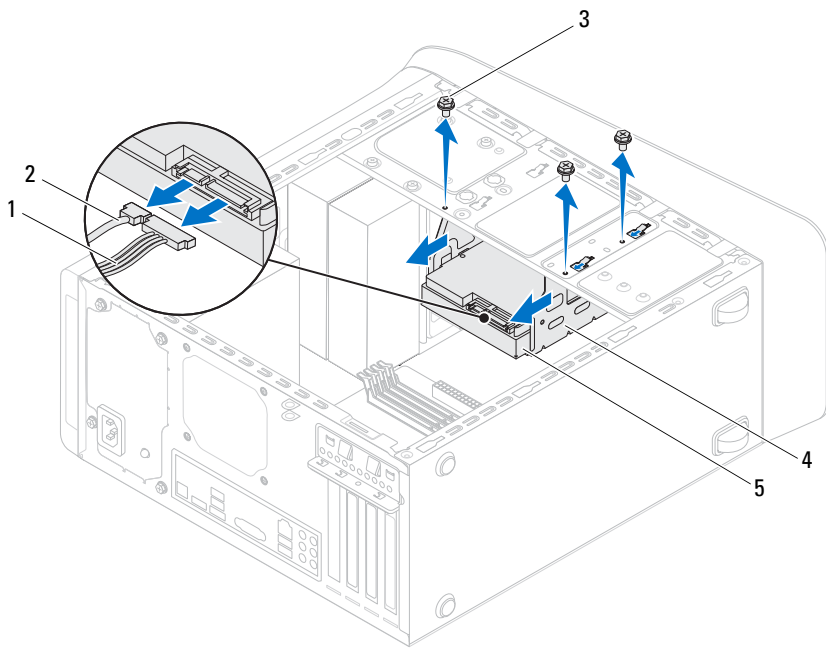
# Rangka Hard Drive

## Prasyarat

- 1 Lepaskan tutup komputer. Lihat "Melepas Penutup Komputer" pada halaman 23.
- 2 Lepaskan hard-drive utama. Lihat "Melepaskan Hard-Drive Utama" pada halaman 61.

## Melepaskan Rangka Hard Drive

- 1 Jika ada, cabut kabel daya dan data dari hard-drive sekunder.
- 2 Lepaskan sekrup yang mengamankan rangka hard drive ke chassis.
- 3 Geser rangka hard drive dari bagian belakang chassis.



- |   |                     |   |                   |
|---|---------------------|---|-------------------|
| 1 | kabel daya          | 2 | kabel data        |
| 3 | sekrup (3)          | 4 | rangka hard drive |
| 5 | hard-drive sekunder |   |                   |

## Memasang Kembali Rangka Hard Drive

1. Luruskan lubang baut pada rangka hard drive dengan lubang baut pada chassis.
2. Pasang kembali sekrup yang mengamankan rangka hard drive ke chassis.
3. Jika ada, sambungkan kabel daya dan data ke hard-drive sekunder.



## Persyaratan akhir

- 1 Pasang kembali hard-drive utama. Lihat "Memasang kembali Hard-Drive Utama" pada halaman 62.
- 2 Pasang kembali tutup komputer. Lihat "Memasang Kembali Penutup Komputer" pada halaman 25.

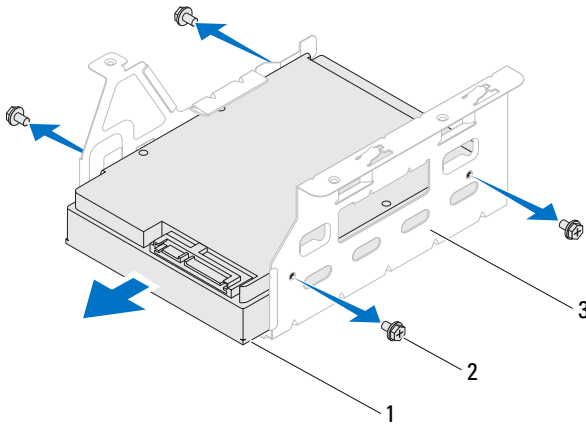
# Hard-Drive Sekunder (opsional)

## Prasyarat

- 1 Lepaskan penutup komputer. Lihat "Melepas Penutup Komputer" pada halaman 23.
- 2 Lepaskan hard-drive utama. Lihat "Melepaskan Hard-Drive Utama" pada halaman 61.
- 3 Lepaskan rangka hard drive. Lihat "Melepaskan Rangka Hard Drive" pada halaman 63.

## Melepaskan Hard-Drive Sekunder

- 1 Lepaskan sekrup yang mengamankan hard-drive sekunder ke rangka hard drive.
- 2 Geserkan hard-drive sekunder menjauh dari rangka hard drive.



- 1 hard-drive sekunder
- 2 sekrup (4)
- 3 rangka hard drive


## Memasang kembali Hard-Drive Sekunder

- 1 Geser hard-drive sekunder ke dalam rangka hard drive.
- 2 Sejajarkan lubang sekrup pada hard-drive sekunder dengan lubang sekrup pada rangka hard drive.
- 3 Pasang kembali sekrup yang mengamankan hard-drive sekunder ke rangka hard drive.

## Persyaratan akhir

- 1 Pasang kembali rangka hard drive. Lihat "Memasang Kembali Rangka Hard Drive" pada halaman 64.
- 2 Pasang kembali hard-drive utama. Lihat "Memasang kembali Hard-Drive Utama" pada halaman 62.
- 3 Pasang kembali tutup komputer. Lihat "Memasang Kembali Penutup Komputer" pada halaman 25.

# Drive Optis

 **PERINGATAN:** Sebelum menangani bagian dalam komputer, baca informasi keselamatan yang diberikan bersama komputer, lalu ikuti langkah-langkah pada "Sebelum Anda Mulai" pada halaman 13. Untuk informasi praktik keselamatan terbaik tambahan, kunjungi Laman utama Pemenuhan Peraturan pada [dell.com/regulatory\\_compliance](http://dell.com/regulatory_compliance).

## Prasyarat

- 1 Lepaskan tutup komputer. Lihat "Melepas Penutup Komputer" pada halaman 23.
- 2 Lepaskan bezel depan. Lihat "Melepas Bezel Depan" pada halaman 31.

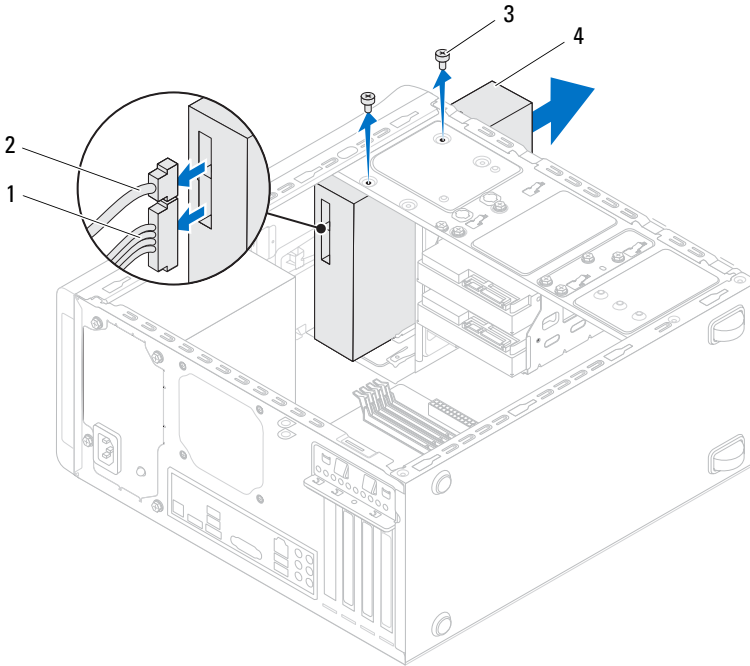
## Melepaskan Drive Optis

- 1 Putuskan sambungan kabel daya dan data dari drive optis.
- 2 Lepaskan sekrup yang mengamankan drive optis ke chassis.

3 Tekan dan dorong drive optik keluar melalui bagian depan komputer.



**CATATAN:** Ulangi langkah 1 sampai 3 untuk melepaskan drive-optis sekunder, jika ada.



1 kabel daya

2 kabel data

3 sekrup (2)

4 drive optis

4 Simpan drive optik di tempat yang aman.

## Memasang Kembali Drive Optis

- 1 Geserkan drive optis dengan perlahan ke tempat drive-optis melalui bagian depan komputer.
- 2 Sejajarkan lubang sekrup pada drive optik dengan lubang sekrup pada chassis.
- 3 Pasang kembali sekrup yang mengamankan drive optis ke chassis.
- 4 Sambungkan kabel daya dan data ke drive optis.

## Persyaratan akhir

- 1 Pasang kembali tutup komputer. Lihat "Memasang Kembali Penutup Komputer" pada halaman 25.
- 2 Pasang kembali bezel depan. Lihat "Memasang Kembali Bezel Depan" pada halaman 33.

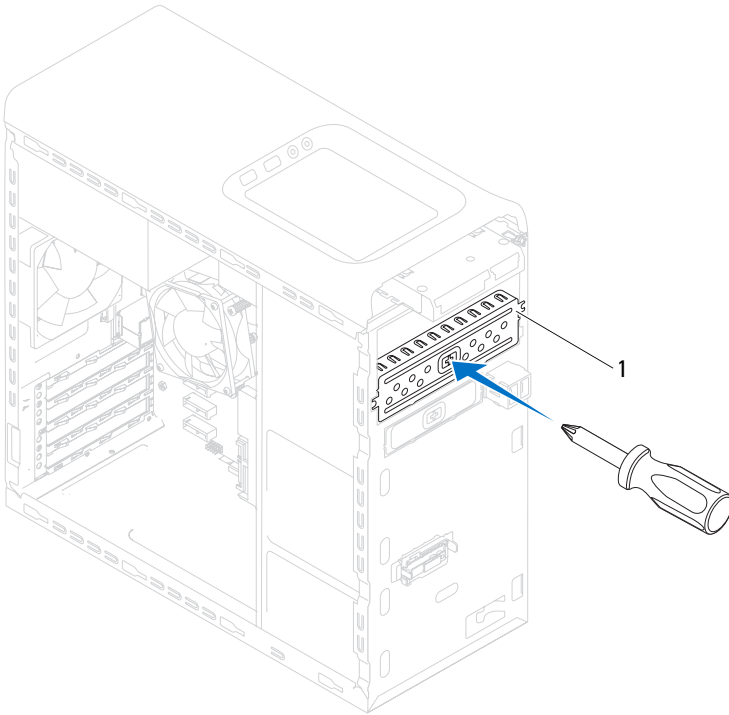
## Drive-Optis Sekunder

### Prasyarat

- 1 Lepaskan tutup komputer. Lihat "Melepas Penutup Komputer" pada halaman 23.
- 2 Lepaskan bezel depan. Lihat "Melepas Bezel Depan" pada halaman 31.

## Memasang Drive-Optis Sekunder

- 1 Sisipkan obeng dan putar untuk melepaskan pelat logam pelepas.
- 2 Tarik pelat logam pelepas dari chassis.



- 1 pelat logam pelepas
- 3 Geser drive-optis sekunder dengan perlahan ke dalam tempat drive-optis melalui bagian depan komputer.
- 4 Sejajarkan lubang sekrup pada drive-optis sekunder dengan lubang sekrup pada chassis.
- 5 Pasang kembali dua sekrup yang mengamankan drive-optis sekunder ke chassis tersebut.
- 6 Sambungkan kabel daya dan kabel data ke drive-optis sekunder.


## **Persyaratan akhir**

- 1** Pasang kembali tutup komputer. Lihat "Memasang Kembali Penutup Komputer" pada halaman 25.
- 2** Pasang kembali bezel depan. Lihat "Memasang Kembali Bezel Depan" pada halaman 33.





# Pembaca Kartu-Media

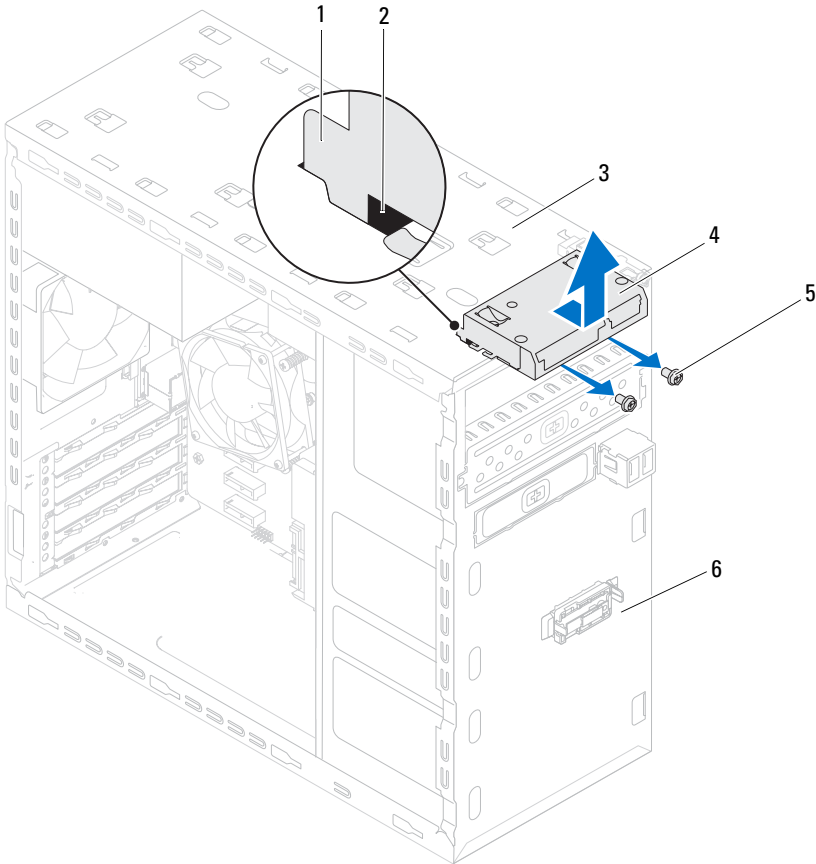
 **PERINGATAN:** Sebelum menangani bagian dalam komputer, baca informasi keselamatan yang diberikan bersama komputer, lalu ikuti langkah masuknya "Sebelum Anda Mulai" pada halaman 13. Untuk informasi praktik keselamatan terbaik tambahan, kunjungi Laman utama Pemenuhan Peraturan pada [dell.com/regulatory\\_compliance](http://dell.com/regulatory_compliance).

## Prasyarat

- 1 Lepaskan penutup komputer. Lihat "Melepas Penutup Komputer" pada halaman 23.
- 2 Lepaskan bezel depan. Lihat "Melepas Bezel Depan" pada halaman 31.
- 3 Lepaskan drive optik. Lihat "Melepaskan Drive Optis" pada halaman 67.
- 4 Lepaskan penutup atas. Lihat "Melepaskan Penutup Atas" pada halaman 77.

# Melepaskan Pembaca Kartu-Media

- 1 Melepaskan sekrup yang mengamankan Pembaca Kartu-Media ke panel depan. Sekrup tersebut terletak di bawah Pembaca Kartu-Media.
- 2 Cabut kabel Pembaca Kartu-Media dari konektor board sistem F\_USB1. Lihat "Komponen Board Sistem" pada halaman 21.
- 3 Geser dan angkat Pembaca Kartu-Media untuk menyabutnya dari panel depan.



- |   |                                 |   |                     |
|---|---------------------------------|---|---------------------|
| 1 | Pemandu Pembaca Kartu-Media (2) | 2 | slot (2)            |
| 3 | panel atas                      | 4 | Pembaca Kartu-Media |
| 5 | sekrup (2)                      | 6 | panel depan         |

## Memasang kembali Pembaca Kartu-Media


- 1 Perlahan geser pemandu Pembaca Kartu-Media ke dalam slot di dalam panel atas.
- 2 Pasang kembali sekrup yang mengamankan Pembaca Kartu-Media tersebut ke panel depan.
- 3 Sambungkan kabel Pembaca Kartu-Media ke konektor board sistem F\_USB1. Lihat "Komponen Board Sistem" pada halaman 21.

## Persyaratan akhir

- 1 Pasang kembali penutup atas. Lihat "Memasang Kembali Penutup Atas" pada halaman 78.
- 2 Pasang kembali drive optik. Lihat "Memasang Kembali Drive Optis" pada halaman 69.
- 3 Pasang kembali bezel depan. Lihat "Memasang Kembali Bezel Depan" pada halaman 33.
- 4 Pasang kembali tutup komputer. Lihat "Memasang Kembali Penutup Komputer" pada halaman 25.
- 5 Ikuti langkah-langkah di dalam "Persiapan Menangani Bagian Dalam Komputer" pada halaman 15.



# Penutup Atas

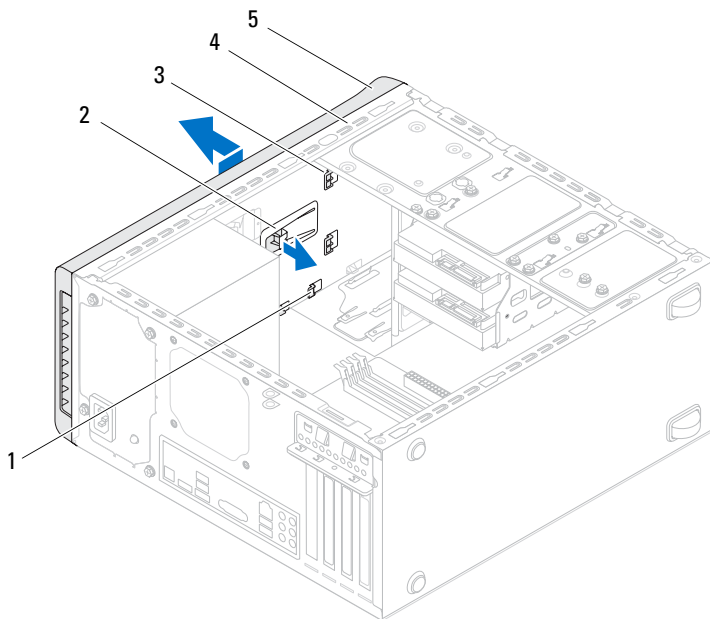
 **PERINGATAN:** Sebelum menangani bagian dalam komputer, baca informasi keselamatan yang diberikan bersama komputer, lalu ikuti langkah-langkah pada "Sebelum Anda Mulai" pada halaman 13. Untuk informasi praktik keselamatan terbaik tambahan, kunjungi Laman utama Pemenuhan Peraturan pada [dell.com/regulatory\\_compliance](http://dell.com/regulatory_compliance).

## Prasyarat

- 1 Lepaskan tutup komputer. Lihat "Melepas Penutup Komputer" pada halaman 23.
- 2 Lepaskan bezel depan. Lihat "Melepas Bezel Depan" pada halaman 31.
- 3 Lepaskan drive optik. Lihat "Melepaskan Drive Optis" pada halaman 67.

## Melepaskan Penutup Atas

- 1 Tarik tab pelepas, dan geser penutup atas ke arah depan komputer untuk melepaskan tab penutup-atas dari slot pada panel atas.
- 2 Tarik penutup atas dari panel atas.
- 3 Simpan penutup atas di tempat yang aman.



- |   |                  |   |             |
|---|------------------|---|-------------|
| 1 | slot             | 2 | tab pelepas |
| 3 | tab penutup-atas | 4 | panel atas  |
| 5 | penutup atas     |   |             |

## Memasang Kembali Penutup Atas

- 1 Sejajarkan tab pada penutup atas dengan slot pada panel atas.
- 2 Tekan dan geser penutup atas ke arah belakang komputer, hingga terdengar suara terkunci.


## **Persyaratan akhir**

- 1** Pasang kembali drive optik. Lihat "Memasang Kembali Drive Optis" pada halaman 69.
- 2** Pasang kembali bezel depan. Lihat "Memasang Kembali Bezel Depan" pada halaman 33.
- 3** Pasang kembali tutup komputer. Lihat "Memasang Kembali Penutup Komputer" pada halaman 25.
- 4** Ikuti langkah-langkah di dalam "Persiapan Menangani Bagian Dalam Komputer" pada halaman 15.





## Panel I/O Atas

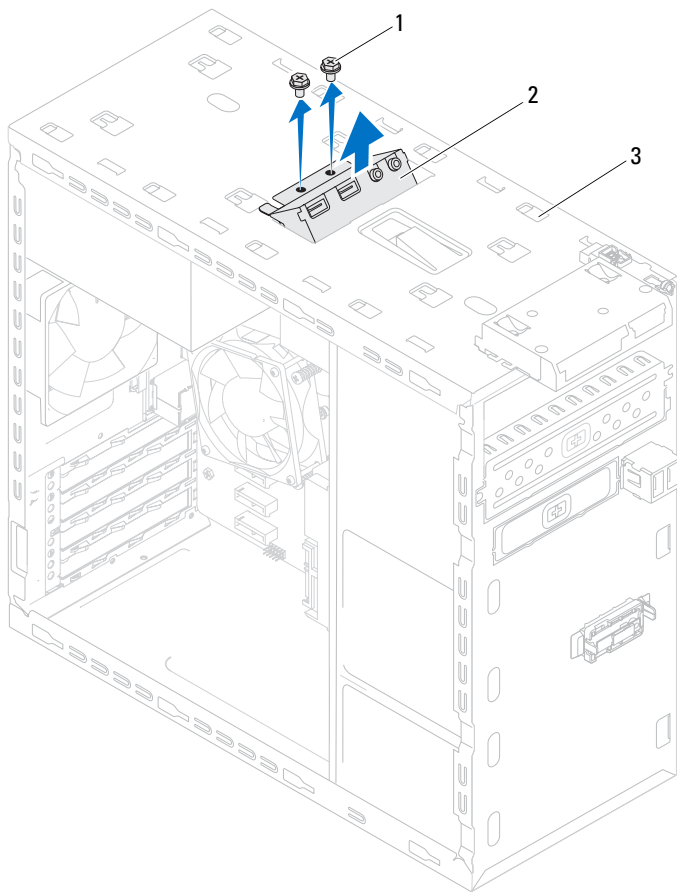
 **PERINGATAN:** Sebelum menangani bagian dalam komputer, baca informasi keselamatan yang diberikan bersama komputer, lalu ikuti langkah-langkah pada "Sebelum Anda Mulai" pada halaman 13. Untuk informasi praktik keselamatan terbaik tambahan, kunjungi Laman utama Pemenuhan Peraturan pada [dell.com/regulatory\\_compliance](http://dell.com/regulatory_compliance).

### Prasyarat

- 1 Lepaskan penutup komputer. Lihat "Melepas Penutup Komputer" pada halaman 23.
- 2 Lepaskan bezel depan. Lihat "Melepas Bezel Depan" pada halaman 31.
- 3 Lepaskan drive optik. Lihat "Melepaskan Drive Optis" pada halaman 67.
- 4 Lepaskan penutup atas. Lihat "Melepaskan Penutup Atas" pada halaman 77.

### Melepaskan Panel I/O Atas

- 1 Cabut kabel panel I/O atas dari konektor board sistem, F\_USB3 dan F\_AUDIO1. Lihat "Komponen Board Sistem" pada halaman 21.
- 2 Lepaskan sekrup yang menahan panel I/O atas ke panel atas.
- 3 Lepaskan perlahan panel I/O atas dari panel atas.



1 sekrup (2)

2 panel I/O atas

3 panel atas

## Memasang kembali Panel I/O Atas


- 1 Sejajarkan lubang baut pada panel I/O atas dengan lubang baut pada panel atas.
- 2 Pasang kembali sekrup yang menahan panel I/O atas ke panel atas.
- 3 Sambungkan kabel panel I/O atas ke konektor board sistem, F\_USB3 dan F\_AUDIO1. Lihat "Komponen Board Sistem" pada halaman 21.

## Persyaratan akhir

- 1 Pasang kembali penutup atas. Lihat "Memasang Kembali Penutup Atas" pada halaman 78.
- 2 Pasang kembali drive optik. Lihat "Memasang Kembali Drive Optis" pada halaman 69.
- 3 Pasang kembali bezel depan. Lihat "Memasang Kembali Bezel Depan" pada halaman 33.
- 4 Pasang kembali tutup komputer. Lihat "Memasang Kembali Penutup Komputer" pada halaman 25.
- 5 Ikuti langkah-langkah di dalam "Persiapan Menangani Bagian Dalam Komputer" pada halaman 15.



## Panel USB Depan


 **PERINGATAN:** Sebelum menangani bagian dalam komputer, baca informasi keselamatan yang diberikan bersama komputer, lalu ikuti langkah-langkah pada "Sebelum Anda Mulai" pada halaman 13. Untuk informasi praktik keselamatan terbaik tambahan, kunjungi Laman utama Pemenuhan Peraturan pada [dell.com/regulatory\\_compliance](http://dell.com/regulatory_compliance).

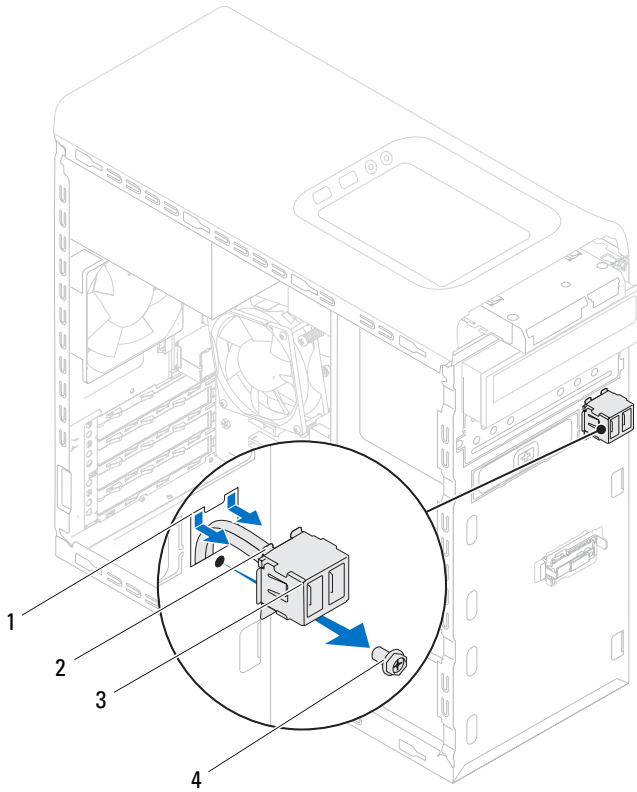
### Prasyarat

- 1 Lepaskan penutup komputer. Lihat "Melepas Penutup Komputer" pada halaman 23.
- 2 Lepaskan bezel depan. Lihat "Melepas Bezel Depan" pada halaman 31.

### Melepaskan Panel USB Depan

 **PERHATIAN:** Lakukan dengan sangat hati-hati bila Anda akan menggeser panel USB depan keluar dari komputer. Kecerobohan dapat mengakibatkan kerusakan pada konektor kabel dan klip perutean kabel.

-  **CATATAN:** catat perutean semua kabel ketika Anda melepaskannya supaya Anda dapat merutekan-kembali kabel-kabel tersebut dengan benar setelah Anda memasang kembali panel USB depan tersebut.
- 1 Cabut kabel panel USB depan dari konektor board sistem F\_USB2. Lihat "Komponen Board Sistem" pada halaman 21.
  - 2 Lepaskan baut yang menahan panel USB depan ke panel depan.
  - 3 Geser panel USB ke bawah untuk melepaskan klem dari panel depan dan tarik keluar.



- |   |                           |   |          |
|---|---------------------------|---|----------|
| 1 | slot klem panel USB depan | 2 | klem (2) |
| 3 | panel USB depan           | 4 | sekrup   |

## Memasang Kembali Panel USB Depan

1. Luruskan dan geser klem panel USB depan ke dalam slot klem panel USB depan.
2. Pasang kembali baut yang menahan panel USB depan ke panel depan.
3. Sambungkan kabel panel USB depan ke konektor board sistem F\_USB2. Lihat "Komponen Board Sistem" pada halaman 21.

## Persyaratan akhir

- 1** Pasang kembali bezel depan. Lihat "Memasang Kembali Bezel Depan" pada halaman 33.
- 2** Pasang kembali tutup komputer. Lihat "Memasang Kembali Penutup Komputer" pada halaman 25.
- 3** Ikuti langkah-langkah di dalam "Persiapan Menangani Bagian Dalam Komputer" pada halaman 15.





# Modul Tombol Daya



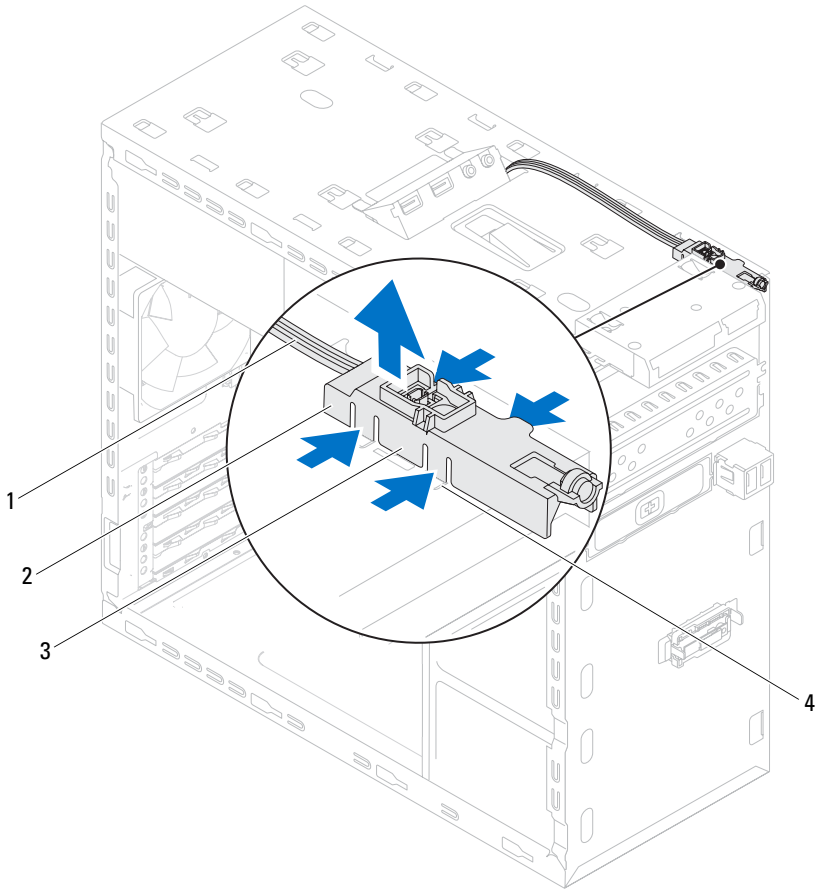
**PERINGATAN:** Sebelum menangani bagian dalam komputer, baca informasi keselamatan yang diberikan bersama komputer, lalu ikuti langkah-langkah pada "Sebelum Anda Mulai" pada halaman 13. Untuk informasi praktik keselamatan terbaik tambahan, kunjungi Laman utama Pemenuhan Peraturan pada [dell.com/regulatory\\_compliance](http://dell.com/regulatory_compliance).

## Prasyarat

- 1 Lepaskan penutup komputer. Lihat "Melepas Penutup Komputer" pada halaman 23.
- 2 Lepaskan bezel depan. Lihat "Melepas Bezel Depan" pada halaman 31.
- 3 Lepaskan drive optis. Lihat "Melepaskan Drive Optis" pada halaman 67.
- 4 Lepaskan penutup atas. Lihat "Melepaskan Penutup Atas" pada halaman 77.

## Melepas Modul Tombol Daya

- 1 Cabut kabel modul tombol daya dari konektor board sistem, F\_PANEL. Lihat "Komponen Board Sistem" pada halaman 21.
- 2 Tekan tab modul tombol daya dan angkat modul tombol daya untuk melepaskannya dari panel atas.



- |   |                           |   |                   |
|---|---------------------------|---|-------------------|
| 1 | kabel                     | 2 | modul tombol daya |
| 3 | tab modul tombol daya (4) | 4 | slot              |

## Memasang Kembali Modul Tombol Daya

- 1 Luruskan dan dorong tab modul tombol daya ke dalam slit pada panel atas.
- 2 Sambungkan kabel modul daya ke konektor board sistem, F\_PANEL. Lihat "Komponen Board Sistem" pada halaman 21.

## Persyaratan akhir

- 1 Pasang kembali penutup atas. Lihat "Memasang Kembali Penutup Atas" pada halaman 78.
- 2 Pasang kembali drive optis. Lihat "Memasang Kembali Drive Optis" pada halaman 69.
- 3 Pasang kembali bezel depan. Lihat "Memasang Kembali Bezel Depan" pada halaman 33.
- 4 Pasang kembali tutup komputer. Lihat "Memasang Kembali Penutup Komputer" pada halaman 25.
- 5 Ikuti langkah-langkah di dalam "Persiapan Menangani Bagian Dalam Komputer" pada halaman 15.



# Kipas Chassis



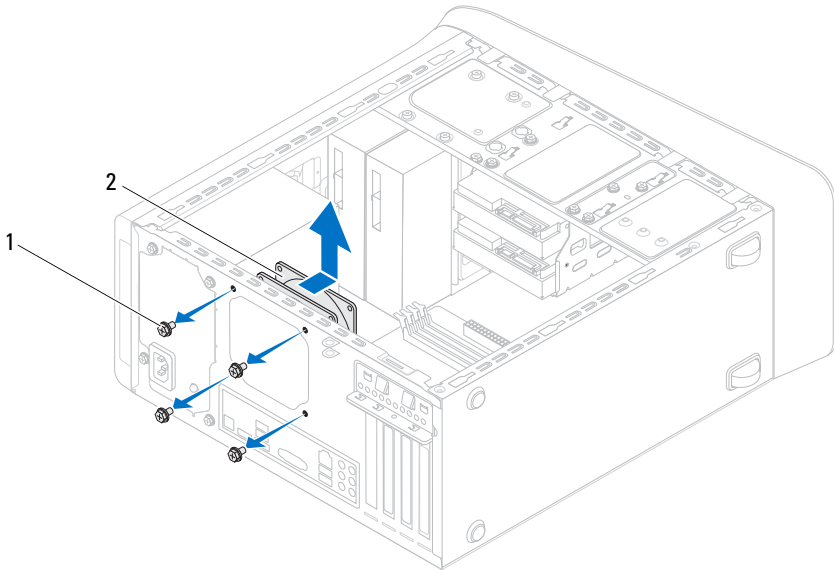
**PERINGATAN:** Sebelum menangani bagian dalam komputer, baca informasi keselamatan yang diberikan bersama komputer, lalu ikuti langkah-langkah pada "Sebelum Anda Mulai" pada halaman 13. Untuk informasi praktik keselamatan terbaik tambahan, kunjungi Laman utama Pemenuhan Peraturan pada [dell.com/regulatory\\_compliance](http://dell.com/regulatory_compliance).

## Prasyarat

- 1 Lepaskan penutup komputer. Lihat "Melepas Penutup Komputer" pada halaman 23.

## Melepas Kipas Chassis

- 1 Putuskan sambungan kabel kipas chassis dari konektor board sistem SYS\_FAN1. Lihat "Komponen Board Sistem" pada halaman 21.
- 2 Lepaskan sekrup yang mengamankan kipas chassis ke chassis.
- 3 Geser dan angkat kipas chassis dari komputer seperti ditunjukkan dalam gambar.



1 sekrup (4)

2 kipas chassis

## Memasang Kembali Kipas Chassis

- 1 Sejajarkan lubang sekrup pada kipas chassis dengan lubang sekrup pada chassis.
- 2 Pasang kembali sekrup yang mengamankan kipas chassis ke chassis.
- 3 Sambungkan kabel kipas chassis ke konektor board sistem SYS\_FAN1. Lihat "Komponen Board Sistem" pada halaman 21.

## Persyaratan akhir

- 1 Pasang kembali tutup komputer. Lihat "Memasang Kembali Penutup Komputer" pada halaman 25.
- 2 Ikuti langkah-langkah di dalam "Persiapan Menangani Bagian Dalam Komputer" pada halaman 15.





# Kipas Prosesor dan Unit Heat-Sink

**⚠ PERINGATAN:** Sebelum menangani bagian dalam komputer, baca informasi keselamatan yang diberikan bersama komputer, lalu ikuti langkah-langkah pada "Sebelum Anda Mulai" pada halaman 13. Untuk informasi praktik keselamatan terbaik tambahan, kunjungi Laman utama Pemenuhan Peraturan pada [dell.com/regulatory\\_compliance](http://dell.com/regulatory_compliance).

**⚠ PERINGATAN:** Unit pendingin mungkin sangat panas selama pengoperasian normal. Berikan waktu yang cukup agar heat-sink menjadi dingin sebelum Anda menyentuhnya.

## Prasyarat

- 1 Lepaskan penutup komputer. Lihat "Melepas Penutup Komputer" pada halaman 23.

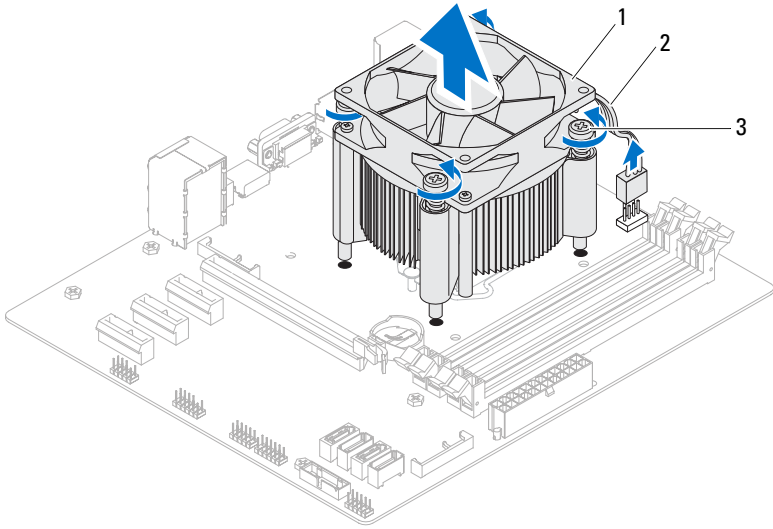
## Melepas Kipas Prosesor dan Unit Heat-Sink

**⚠ PERINGATAN:** Meskipun dilengkapi pelindung plastik, kipas prosesor dan unit heat-sink dapat menjadi sangat panas selama pengoperasian normal berlangsung. Pastikan unit tersebut telah cukup dingin selama beberapa saat sebelum Anda menyentuhnya.

**△ PERHATIAN:** Untuk memastikan pendinginan prosesor maksimum, jangan sentuh area transfer panas pada rakitan kipas prosesor dan heat-sink. Minyak pada kulit dapat menurunkan kemampuan mentransfer panas pada pelumas termal.

**△ PERHATIAN:** Kipas prosesor dan unit heat-sink merupakan satu unit. Jangan coba lepaskan kipas secara terpisah.

- 1 Putuskan sambungan kabel kipas prosesor dari konektor board sistem, CPU\_FAN. Lihat "Komponen Board Sistem" pada halaman 21.
- 2 Dengan obeng minus, longgarkan keempat sekrup penahan yang mengencangkan kipas prosesor dan unit heat-sink ke board sistem.
- 3 Angkat kipas prosesor dan unit heat-sink dari komputer.



- 1 rakitan kipas prosesor dan heat-sink
- 2 kabel kipas prosesor
- 3 sekrup penahan (4)

## Memasang Kembali Kipas Prosesor dan Unit Heat-Sink


- 1 Bersihkan pelumas termal dari bagian bawah heat-sink.
- 2 Berikan gemuk termal baru ke bagian atas prosesor, jika ada.
- 3 Letakkan kipas prosesor dan unit heat-sink di atas prosesor.
- 4 Sejajarkan sekrup captiva pada rakitan kipas prosesor dan heat-sink dengan lubang sekrup pada board sistem.
- 5 Kencangkan sekrup captiva yang mengamankan rakitan kipas prosesor dan heat-sink ke board sistem.
- 6 Sambungkan kabel kipas prosesor ke konektor board sistem, CPU\_FAN. Lihat "Komponen Board Sistem" pada halaman 21.

## Persyaratan akhir

- 1 Pasang kembali tutup komputer. Lihat "Memasang Kembali Penutup Komputer" pada halaman 25.
- 2 Ikuti langkah-langkah di dalam "Persiapan Menangani Bagian Dalam Komputer" pada halaman 15.




# Prosesor

 **PERHATIAN:** Sebelum menangani bagian dalam komputer, baca informasi keselamatan yang diberikan bersama komputer, lalu ikuti langkah-langkah pada "Sebelum Anda Mulai" pada halaman 13. Untuk informasi praktik keselamatan terbaik tambahan, kunjungi Laman utama Pemenuhan Peraturan pada [dell.com/regulatory\\_compliance](http://dell.com/regulatory_compliance).

## Prasyarat

- 1 Lepaskan penutup komputer. Lihat "Melepas Penutup Komputer" pada halaman 23.

 **PERINGATAN:** Meskipun dilengkapi pelindung plastik, kipas prosesor dan unit heat-sink dapat menjadi sangat panas selama pengoperasian normal berlangsung. Pastikan unit tersebut telah cukup dingin selama beberapa saat sebelum Anda menyentuhnya.

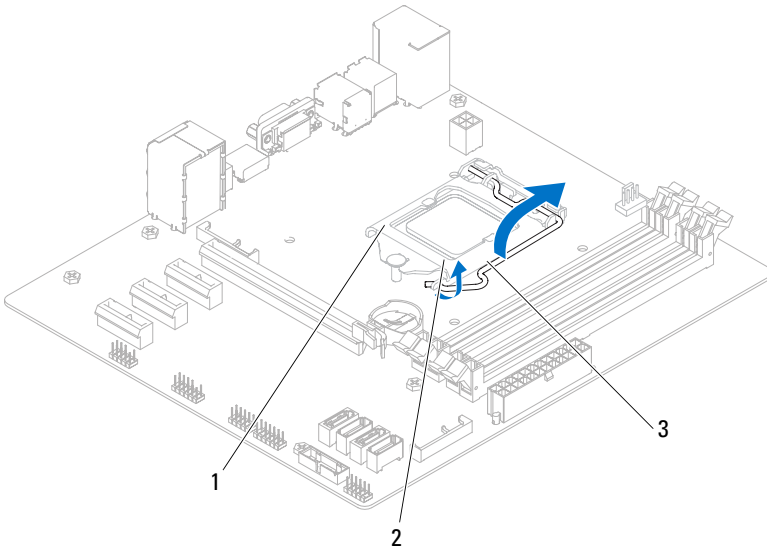


**CATATAN:** Kecuali jika rakitan kipas prosesor dan heat-sink baru diperlukan untuk prosesor baru tersebut, gunakan kembali rakitan kipas prosesor dan heat-sink original ketika Anda memasang kembali prosesor.

- 2 Lepaskan rakitan kipas prosesor dan heat-sink dari komputer. Lihat "Melepas Kipas Prosesor dan Unit Heat-Sink" pada halaman 97.

# Melepaskan Prosesor

- 1 Tekan tuas pelepas, lalu tarik ke luar untuk melepaskannya dari tab yang menahannya.
- 2 Rentangkan tuas pelepas sepenuhnya untuk membuka penutup prosesor.

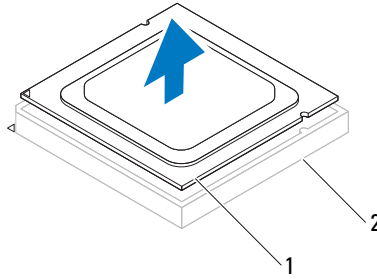


- 1 penutup prosesor    2 tab  
3 tuas pelepas



**PERHATIAN:** Saat melepaskan prosesor, jangan sentuh pin apapun di dalam soket atau jangan biarkan benda apapun terjatuh ke atas pin di dalam soket.

- 3 Angkat prosesor secara perlahan untuk melepaskannya dari soket. Biarkan tuas pelepas memanjang di posisi terlepas agar prosesor baru siap dipasang pada soket.



1 prosesor      2 soket

## Memasang Kembali Prosesor

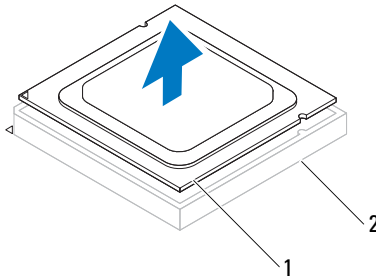
△ **PERHATIAN:** Saat memasang kembali prosesor, jangan sentuh pin apapun di dalam soket atau jangan biarkan benda apapun terjatuh ke atas pin di dalam soket.

- 1 Keluarkan prosesor baru dari kemasannya dengan hati-hati agar tidak menyentuh bagian bawah prosesor.

△ **PERHATIAN:** Anda harus meletakkan posisi prosesor dengan benar dalam soket prosesor untuk menghindari kerusakan pada prosesor tersebut.

- 2 Jika tuas pelepas pada soket belum direntangkan sepenuhnya, gerakkan tuas ke posisi tersebut.

- 3 Sesuaikan takik penyelarasan pada prosesor dengan tab penyelarasan pada soket.
- 4 Sejajarkan sudut pin-1 dari prosesor tersebut dengan sudut pin-1 dari soket prosesor, dan kemudian letakkan prosesor dalam soket prosesor tersebut.  
Pasang prosesor ke dalam soket secara perlahan dan pastikan prosesor telah terpasang dengan benar pada tempatnya.



1 prosesor      2 soket






## Persyaratan akhir

- 1 Pasang kembali rakitan kipas prosesor dan heat-sink. Lihat "Memasang Kembali Kipas Prosesor dan Unit Heat-Sink" pada halaman 99.
- 2 Pasang kembali tutup komputer. Lihat "Memasang Kembali Penutup Komputer" pada halaman 25.
- 3 Ikuti langkah-langkah di dalam "Persiapan Menangani Bagian Dalam Komputer" pada halaman 15.

## Baterai Sel Koin


 **PERINGATAN:** Sebelum menangani bagian dalam komputer, baca informasi keselamatan yang diberikan bersama komputer, lalu ikuti langkah-langkah pada "Sebelum Anda Mulai" pada halaman 13. Untuk informasi praktik keselamatan terbaik tambahan, kunjungi Laman utama Pemenuhan Peraturan pada [dell.com/regulatory\\_compliance](http://dell.com/regulatory_compliance).

 **PERINGATAN:** Sebuah baterai dapat meledak jika dipasang dengan tidak benar. Pasang kembali baterai hanya dengan baterai bertipe sama atau yang setara. Buang baterai bekas sesuai dengan produsen.

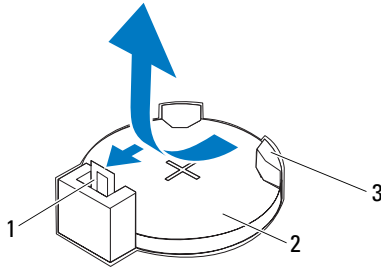
### Prasyarat

- 1 Lepaskan tutup komputer. Lihat "Melepas Penutup Komputer" pada halaman 23.

### Melepaskan Baterai Sel Berbentuk Koin

 **PERHATIAN:** Melepaskan baterai sel koin akan mengatur ulang pengaturan BIOS ke default. Sebaiknya catat pengaturan BIOS sebelum melepas baterai sel koin. Lihat "Pengaturan Sistem" pada halaman 119 untuk instruksi tentang memasukkan program pengaturan.

- 1 Tentukan lokasi soket baterai pada board sistem. Lihat "Komponen Board Sistem" pada halaman 21.
- 2 Tekan tuas pelepas baterai untuk melepaskan baterai sel koin.



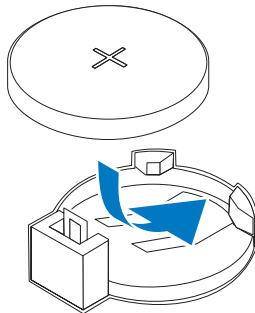
1 tuas pelepas baterai

2 baterai sel koin

3 soket baterai

## Memasang Kembali Baterai Sel Koin

- 1 Masukkan baterai sel koin ke dalam soket dengan sisi yang berlabel "+" menghadap ke atas dan tekan baterai sel koin dalam soket.




## **Persyaratan akhir**

- 1** Pasang kembali tutup komputer. Lihat "Memasang Kembali Penutup Komputer" pada halaman 25.
- 2** Ikuti langkah dalam "Persiapan Menangani Bagian Dalam Komputer" pada halaman 15.
- 3** Masukkan program pengaturan sistem dan atur waktu dan tanggal. Lihat "Memasuki System Setup (Konfigurasi Sistem)" pada halaman 119.
- 4** Perbarui pengaturan BIOS dengan nilai yang telah Anda catat sebelum mengganti baterai sel koin. Lihat "Pengaturan Sistem" pada halaman 119.



# Unit Catu-Daya

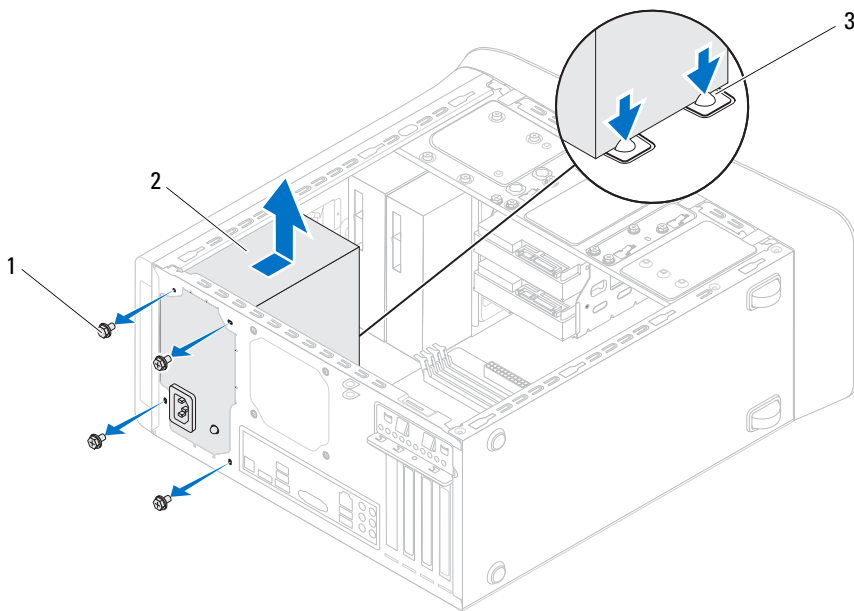
 **PERINGATAN:** Sebelum menangani bagian dalam komputer, baca informasi keselamatan yang diberikan bersama komputer, lalu ikuti langkah-langkah pada "Sebelum Anda Mulai" pada halaman 13. Untuk informasi praktik keselamatan terbaik tambahan, kunjungi Laman utama Pemenuhan Peraturan pada [dell.com/regulatory\\_compliance](http://dell.com/regulatory_compliance).

## Prasyarat

- 1 Lepaskan penutup komputer. Lihat "Melepas Penutup Komputer" pada halaman 23.

## Melepaskan Unit Catu-Daya

- 1 Putuskan sambungan kabel daya DC dari board sistem dan drive. Lihat "Komponen Board Sistem" pada halaman 21.
- 2 Lepaskan sekrup yang mengamankan catu daya ke chassis.
- 3 Tekan klem catu daya untuk melepaskan catu daya dari chassis.
- 4 Geser dan angkat catu daya dari chassis.



- 1 sekrup (4)
- 2 catu daya
- 3 klem catu daya (2)

## Memasang kembali Unit Catu-Daya

- 1 Geser catu daya ke arah bagian belakang chassis.
- 2 Sejajarkan lubang sekrup pada catu daya dengan lubang sekrup pada chassis.
- 3 Pasang kembali sekrup yang mengamankan catu daya ke chassis.

**⚠ PERINGATAN: Kelalaian memasang dan mengencangkan semua sekrup dapat menyebabkan sengatan listrik karena sekrup merupakan komponen utama pengardean sistem.**

- 4 Sambungkan kabel daya DC ke board sistem dan drive.  
Lihat "Komponen Board Sistem" pada halaman 21.




## **Persyaratan akhir**

- 1** Pasang kembali tutup komputer. Lihat "Memasang Kembali Penutup Komputer" pada halaman 25.
- 2** Ikuti langkah-langkah di dalam "Persiapan Menangani Bagian Dalam Komputer" pada halaman 15.




## Board Sistem


 **PERINGATAN:** Sebelum menangani bagian dalam komputer, baca informasi keselamatan yang diberikan bersama komputer, lalu ikuti langkah-langkah pada "Sebelum Anda Mulai" pada halaman 13. Untuk informasi praktik keselamatan terbaik tambahan, kunjungi Laman utama Pemenuhan Peraturan pada [dell.com/regulatory\\_compliance](http://dell.com/regulatory_compliance).

### Prasyarat

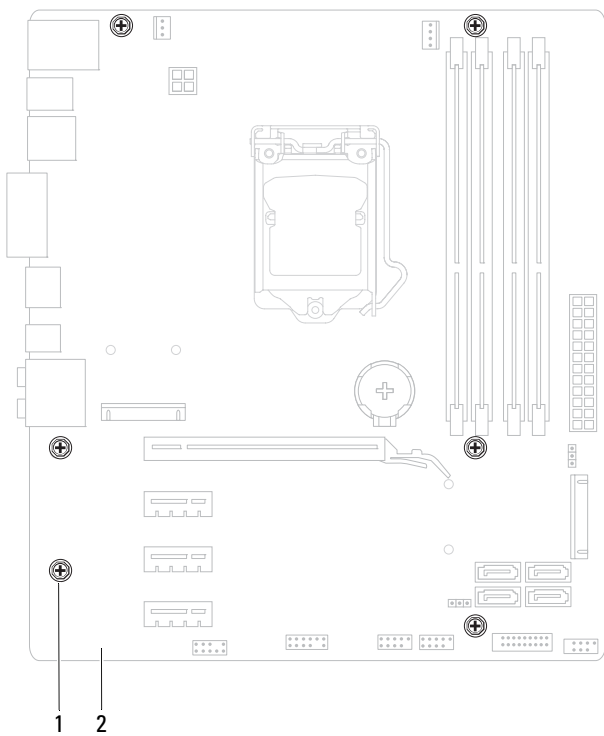
- 1 Lepaskan penutup komputer. Lihat "Melepas Penutup Komputer" pada halaman 23.
- 2 Lepaskan Mini-Card, jika ada. Lihat "Melepaskan Mini-Card" pada halaman 50.
- 3 Lepaskan modul memori. Lihat "Melepaskan Modul Memori" pada halaman 27.
- 4 Lepaskan kartu PCI-Express x1, jika ada. Lihat "Melepaskan Kartu PCI-Express x1" pada halaman 44.
- 5 Lepaskan kartu grafis. Lihat "Melepaskan Kartu Grafis" pada halaman 37.
- 6 Lepaskan rakitan kipas prosesor dan heat-sink. Lihat "Melepas Kipas Prosesor dan Unit Heat-Sink" pada halaman 97.
- 7 Lepaskan prosesor. Lihat "Melepaskan Prosesor" pada halaman 102.

### Melepaskan Board Sistem

 **CATATAN:** Tag servis komputer tersimpan dalam board sistem. Anda harus memasukkan tag servis dalam BIOS setelah Anda memasang kembali board sistem.

 **CATATAN:** Sebelum mencabut kabel dari board sistem, catat lokasi konektor tersebut, supaya Anda dapat menyambungkannya kembali setelah Anda memasang kembali board sistem.

- 1 Lepaskan semua kabel yang tersambung ke board sistem.
- 2 Buat catatan tentang perutean kabel dan lepaskan kabel dari panduan perutean.
- 3 Lepaskan sekrup yang mengamankan board sistem ke chassis.



1 sekrup (6)

2 board sistem

**4** Angkat board sistem, lalu lepaskan dari chassis.

## Memasang Kembali Board Sistem

- 1 Pasang papan sistem secara perlahan ke dalam chassis, lalu geser ke arah belakang komputer.
- 2 Pasang kembali baut yang menahan board sistem ke chassis komputer.
- 3 Buat rute dan sambungkan kabel yang Anda cabut dari board sistem tersebut.



**CATATAN:** Untuk informasi pada konektor board sistem, lihat "Komponen Board Sistem" pada halaman 21.

## Persyaratan akhir

- 1 Pasang kembali prosesor. Lihat "Memasang Kembali Prosesor" pada halaman 103.
- 2 Pasang kembali rakitan kipas prosesor dan heat-sink. Lihat "Memasang Kembali Kipas Prosesor dan Unit Heat-Sink" pada halaman 99.
- 3 Pasang kembali kartu grafis. Lihat "Memasang kembali Kartu Grafis" pada halaman 39.
- 4 Pasang kembali kartu PCI-Express x1, jika ada. Lihat "Memasang kembali Kartu PCI-Express x1" pada halaman 46.
- 5 Pasang kembali modul memori. Lihat "Memasang Kembali Modul Memori" pada halaman 28.
- 6 Pasang kembali Mini-Card, jika ada. Lihat "Memasang kembali Mini-Card" pada halaman 51.
- 7 Pasang kembali tutup komputer. Lihat "Memasang Kembali Penutup Komputer" pada halaman 25.
- 8 Ikuti langkah-langkah di dalam "Persiapan Menangani Bagian Dalam Komputer" pada halaman 15.

## Memasukkan Tag Servis pada BIOS

- 1 Nyalakan komputer.
- 2 Tekan <F2> saat POST berlangsung untuk membuka program konfigurasi sistem.
- 3 Navigasikan ke tab utama, lalu masukkan tag servis ke dalam kolom **Service Tag Setting** (Pengaturan Tag Servis).



**CATATAN:** Bidang Set Service Tag memungkinkan Anda untuk memasukkan tag servis secara manual hanya ketika tag servis tidak ada.

# Pengaturan Sistem

## Ikhtisar

Gunakan pengaturan sistem untuk:

- mendapatkan informasi tentang perangkat keras yang dipasang pada komputer Anda, seperti jumlah RAM, ukuran hard drive, dan seterusnya
- mengubah informasi konfigurasi sistem setelah Anda menambah, mengubah, atau melepaskan perangkat keras apapun pada komputer Anda
- mengatur atau mengubah opsi pemilihan-pengguna, seperti kata sandi pengguna, jenis hard drive yang dipasang, mengaktifkan atau menonaktifkan alat-alat dasar, dan seterusnya



**CATATAN:** Sebelum Anda mengubah pengaturan sistem, disarankan Anda mencatat informasi layar pengaturan-sistem untuk rujukan Anda di masa depan.

## Memasuki System Setup (Konfigurasi Sistem)

- 1 Hidupkan (atau hidupkan ulang) komputer.
- 2 Selama POST, ketika logo DELL ditampilkan, lihat perintah F2 yang akan muncul dan kemudian segera tekan <F2>.



**CATATAN:** Perintah F2 menunjukkan bahwa keyboard telah diinisialisasi. Perintah ini ditampilkan dengan cepat sehingga Anda harus memperhatikannya dan segera menekan <F2>. Jika Anda menekan <F2> sebelum perintah F2 muncul, tombol kombinasi ini tidak akan hilang. Jika Anda menunggu terlalu lama hingga logo sistem operasi muncul, terus tunggu hingga desktop Microsoft Windows ditampilkan. Selanjutnya, matikan komputer dan coba lagi. Lihat "Mematikan Komputer dan Perangkat Tersambung" pada halaman 13.

## Layar System Setup (Konfigurasi Sistem)

Layar konfigurasi sistem menampilkan informasi konfigurasi saat ini atau yang dapat diubah pada komputer. Informasi di layar dibagi menjadi tiga bagian, yakni **setup item** (item konfigurasi), **help screen** (layar bantuan) aktif, dan **key functions** (fungsi tombol).

<p><b>Setup Item (Item Konfigurasi)</b> — Bidang ini muncul di sisi kiri jendela konfigurasi sistem. Bidang ini merupakan daftar yang dapat digulir dan berisi fitur yang menentukan konfigurasi komputer, termasuk perangkat keras yang dipasang, penghematan daya, dan fitur keamanan.</p> <p>Gulir daftar ke atas dan bawah dengan tombol panah atas dan bawah. Saat salah satu pilihan disorot, <b>Help Screen (Layar Bantuan)</b> akan menampilkan lebih banyak informasi tentang pilihan tersebut dan pengaturan yang tersedia.</p>	<p><b>Help Screen (Layar Bantuan)</b> — Bidang ini muncul di sisi kanan jendela konfigurasi sistem dan berisi informasi tentang setiap pilihan yang tercantum dalam <b>Setup Item (Item Konfigurasi)</b>. Dalam bidang ini, Anda dapat melihat informasi tentang komputer dan membuat perubahan pada pengaturan saat ini.</p> <p>Tekan tombol panah atas dan bawah untuk menyorot pilihan. Tekan &lt;Enter&gt; untuk mengaktifkan pilihan tersebut dan kembali ke <b>Setup Item (Item Konfigurasi)</b>.</p> <p><b>CATATAN:</b> Tidak semua pengaturan yang tercantum dalam <b>Setup Item (Item Konfigurasi)</b> dapat diubah.</p>
<p><b>Key Functions (Fungsi Tombol)</b> — Bidang ini muncul di bawah <b>Help Screen (Layar Bantuan)</b> serta mencantumkan tombol dan fungsinya di dalam bidang konfigurasi sistem yang aktif.</p>	

## Pilihan System Setup (Konfigurasi Sistem)



**CATATAN:** Tergantung pada komputer dan perangkat yang dipasang, item yang terdaftar di bagian ini mungkin akan muncul atau tidak muncul sama seperti dalam daftar.

---

### Main (Utama)

---

System Information  
(Informasi Sistem)

BIOS Revision (Revisi BIOS)	Menampilkan nomor versi BIOS
BIOS Build Date (Tanggal Pembuatan BIOS)	Menampilkan tanggal pembuatan BIOS dalam format bb/hh/tttt
System Name (Nama Sistem)	Menampilkan nama pemasaran sistem tersebut
System Time (Waktu Sistem)	Menampilkan waktu saat ini dalam format jj:mm:dd
System Date (Tanggal Sistem)	Menampilkan tanggal saat ini dalam format bb/hh/tttt mingguan



Service Tag (Tag Servis)	Menampilkan tag servis komputer jika tag servis tersedia  Menampilkan bidang untuk memasukkan tag servis secara manual jika tag servis tidak ada
Asset Tag (Tag Aset)	Menampilkan tag aset komputer ketika tag aset tersebut muncul. Menampilkan "None" ("Tidak Ada") ketika tidak ada tag aset.
Processor Information (Informasi Prosesor)	
Processor Type (Jenis Prosesor)	Menampilkan informasi prosesor
Processor ID (Identitas Prosesor)	Menampilkan Identitas keluarga prosesor
Processor Core Count (Hitungan Inti Prosesor)	Menampilkan jumlah inti prosesor
Processor L1 Cache (Cache Prosesor L1)	Menampilkan ukuran cache L1
Processor L2 Cache (Cache Prosesor L2)	Menampilkan ukuran cache L2
Processor L3 Cache (Cache Prosesor L3)	Menampilkan ukuran cache L3
Memory Information (Informasi Memori)	
Memory Installed (Memori yang Dipasang)	Menunjukkan jumlah memori yang dipasang dalam MB
Memory Available (Memori yang Tersedia)	Mengindikasikan jumlah memori yang tersedia dalam MB
Memory Running Speed (Kecepatan Jalannya Memori)	Menunjukkan kecepatan memori dalam MHz
Memory Technology (Teknologi Memori)	Menunjukkan jenis memori yang dipasang

## SATA Information (Informasi SATA)

SATA 0/Port 0	Menampilkan drive SATA yang tersambung ke konektor SATA 0
SATA 1/Port 5	Menampilkan drive SATA yang disambungkan ke konektor SATA 1
SATA 2/Port 2	Menampilkan drive SATA yang disambungkan ke konektor SATA 2
SATA 3/Port 3	Menampilkan drive SATA yang disambungkan ke konektor SATA 3
MSATA1/Port1	Menampilkan drive eSATA atau mSATA yang disambungkan ke komputer

---

## Advanced (Lanjutan)

---

### Processor Configuration (Konfigurasi Prosesor)

- Intel SpeedStep Technology — Diaktifkan atau Dinonaktifkan (Diaktifkan secara default)
- Intel Virtualization Technology — Diaktifkan atau Dinonaktifkan (Diaktifkan secara default)
- CPU XD Support (Dukungan CPU XD) — Diaktifkan atau Dinonaktifkan (Diaktifkan secara default)
- Limit CUID Value (Nilai Batas CUID) — Diaktifkan atau Dinonaktifkan (Dinonaktifkan secara default)
- Multi Core Support (Dukungan Core Ganda)— Diaktifkan atau Dinonaktifkan (Diaktifkan secara default)
- Intel Turbo Boost Technology — Diaktifkan atau Dinonaktifkan (Diaktifkan secara default)

USB Configuration  
(Konfigurasi USB)

- Port USB Depan — Diaktifkan atau Dinonaktifkan (Diaktifkan secara default)
- Port USB Belakang — Diaktifkan atau Dinonaktifkan (Diaktifkan secara default)
- Port USB Atas — Diaktifkan atau Dinonaktifkan (Diaktifkan secara default)

Onboard Device Configuration  
(Konfigurasi Alat Onboard)

- Onboard Audio Controller (Pengontrol Audio Onboard) — Diaktifkan atau Dinonaktifkan (Diaktifkan secara default)
- SATA Mode (Mode SATA) — AHCI; RAID (AHCI secara default)
- Intel Multi-Display (Tampilan-Ganda Interl) — Diaktifkan atau Dinonaktifkan (Dinonaktifkan secara default)
- Onboard LAN Controller (Pengontrol LAN Onboard) — Diaktifkan atau Dinonaktifkan (Diaktifkan secara default)
- Onboard LAN Boot ROM (ROM Boot LAN Onboard) — Diaktifkan atau Dinonaktifkan (Dinonaktifkan secara default)

---

**Boot**

---

Numlock Key (Tombol Numlock)	Bootup NumLock State (Status NumLock Bootup) — Aktif; Tidak Aktif (Aktif secara default)
Keyboard Errors (Keyboard Galat)	Laporkan atau Jangan Laporkan (Laporkan secara default)
USB Boot Support (Dukungan Boot USB)	Diaktifkan atau Dinonaktifkan (Diaktifkan secara default)
Boot Menu Security (Keamanan Menu Boot)	Diaktifkan atau Dinonaktifkan (Dinonaktifkan secara default)
Boot Mode (Mode Boot)	Legacy atau UEFI (Legacy secara default)
1st Boot Device (Booting Perangkat Pertama)	Menentukan urutan boot dari perangkat yang tersedia Perangkat USB Floppy; Perangkat Internal HDD; Perangkat USB Storage; Perangkat Internal ODD; Perangkat Onboard NIC; Dinonaktifkan (Perangkat Internal HDD secara default)
2nd Boot Device (Booting Perangkat Kedua)	Menentukan urutan boot dari perangkat yang tersedia Perangkat USB Floppy; Perangkat Internal HDD; Perangkat USB Storage; Perangkat Internal ODD; Perangkat Onboard NIC; Dinonaktifkan (Perangkat USB Storage secara default)
3rd Boot Device (Booting Perangkat Ketiga)	Menentukan urutan boot dari perangkat yang tersedia Perangkat USB Floppy; Perangkat Internal HDD; Perangkat USB Storage; Perangkat Internal ODD; Perangkat Onboard NIC; Dinonaktifkan (Perangkat Internal ODD secara default)

4th Boot Device  
(Booting Perangkat Keempat)

Menentukan urutan boot dari perangkat yang tersedia

Perangkat USB Floppy; Perangkat Internal HDD; Perangkat USB Storage; Perangkat Internal ODD; Perangkat Onboard NIC; Dinonaktifkan (Perangkat USB Floppy secara default)

5th Boot Device  
(Booting Perangkat Kelima)

Menentukan urutan boot dari perangkat yang tersedia

Perangkat USB Floppy; Perangkat Internal HDD; Perangkat USB Storage; Perangkat Internal ODD; Perangkat Onboard NIC; Dinonaktifkan (Perangkat Onboard NIC secara default)

---

## Power (Daya)

---

### Power Management (Manajemen Daya)

- Dibangunkan oleh LAN terintegrasi — Diaktifkan atau Dinonaktifkan (Dinonaktifkan secara default)
- Pemulihan AC — Daya Mati, Daya Nyala; Kondisi Daya Terakhir (Daya Mati secara default)
- USB PowerShare (Pembagian Daya USB) dalam Status S4/S5 — Diaktifkan atau Dinonaktifkan (Dinonaktifkan secara default)
- USB PowerShare (Pembagian Daya USB) dalam Status Tidur — Normal; Ditingkatkan (Normal secara default)
- Auto Power On (Pengaktifan Otomatis) — Diaktifkan atau Dinonaktifkan (Dinonaktifkan secara default)
- Auto Power On Date (Tanggal Pengaktifan Otomatis) — 0 hingga 31, 0 untuk setiap hari (15 secara default)
- Auto Power On Hour (Jam Pengaktifan Otomatis) — 0 hingga 23 (12 secara default)
- Auto Power On Minute (Menit Pengaktifan Otomatis) — 0 hingga 59 (30 secara default)
- Auto Power On Second (Detik Pengaktifan Otomatis) — 0 hingga 59 (30 secara default)

---

**Security (Keamanan)**

---

Supervisor Password (Kata Sandi Supervisor)	Menampilkan status kata sandi supervisor (Tidak dipasang secara standar)
User Password (Kata Sandi Pengguna)	Menampilkan status kata sandi pengguna (Tidak dipasang secara standar)
Set Supervisor Password (Mengatur Kata Sandi Supervisor)	Mengizinkan untuk mengatur, mengubah, atau menghapus kata sandi supervisor <b>CATATAN:</b> Menghapus kata sandi supervisor akan menghapus kata sandi pengguna. Namun, kata sandi supervisor harus diatur sebelum pengaturan kata sandi pengguna.
HDD Protection (Perlindungan HDD)	Diaktifkan atau Dinonaktifkan (Dinonaktifkan secara default)
Set User Password (Mengatur Kata Sandi Pengguna)	Mengizinkan untuk mengatur, mengubah, atau menghapus kata sandi pengguna
Password Check (Pemeriksaan Kata Sandi)	Setup (Pengaturan) atau Always (Selalu) Menunjukkan kapan pengguna harus memasukkan Supervisor Password (Kata Sandi Pengguna); ketika memasukkan System Setup atau Always (Pengaturan secara default)

---

**Exit (Keluar)**

---


Exit options (Pilihan keluar)	Memberikan pilihan, antara lain <b>Save Changes and Reset</b> (Simpan Perubahan dan Reset), <b>Discard Changes and Reset</b> (Buang Perubahan dan Reset), dan <b>Load Defaults</b> (Muat Default)
-------------------------------	---

---

## Boot Sequence (Urutan Boot)

Fitur ini memungkinkan Anda mengubah urutan boot pada perangkat.

### Boot Options (Pilihan Boot)

- **Drive Disket** — Komputer mencoba melakukan booting dari drive disk floppy. Jika sistem operasi tidak terdapat pada drive, komputer akan menampilkan pesan kesalahan.
- **Hard Drive** — Komputer mencoba untuk melakukan boot dari hard-drive utama. Jika sistem operasi tidak terdapat pada drive, komputer akan menampilkan pesan kesalahan.
- **Drive CD/DVD/CD-RW** — Komputer mencoba untuk melakukan boot dari drive optis. Jika tidak ada disk dalam drive tersebut, atau jika disk tidak dapat dilakukan boot, komputer tersebut mengeluarkan sebuah pesan galat.
- **Perangkat USB Storage (Penyimpanan USB)**— Masukkan perangkat memori ke dalam konektor USB dan nyalakan ulang komputer. Bila **F12 Boot Options** (Pilihan Boot F12) muncul di sudut kanan bawah layar, tekan <F12>. BIOS mendeteksi perangkat dan menambahkan pilihan USB flash ke menu boot.
  -  **CATATAN:** Untuk menjalankan boot pada perangkat USB, perangkat harus dapat di-boot. Untuk memastikan bahwa perangkat Anda dapat di-boot, periksa dokumentasi perangkat.
- **Network (Jaringan)** — Komputer mencoba menjalankan boot dari jaringan. Jika sistem operasi tidak ditemukan di jaringan, komputer akan menampilkan pesan kesalahan.

### Mengubah Urutan Boot untuk Boot Saat Ini

Anda dapat menggunakan fitur ini untuk mengubah urutan boot saat ini, contohnya, untuk melakukan boot dari drive optis untuk menjalankan Dell Diagnostics (Diagnostik Dell) dari disk *Drivers and Utilities* (Driver dan Utilitas). Urutan boot sebelumnya dipulihkan pada boot berikutnya.

- 1 Jika Anda menjalankan boot dari perangkat USB, sambungkan perangkat USB tersebut ke konektor USB.
- 2 Hidupkan (atau hidupkan ulang) komputer.



- 3 Bila **F2 Setup**, **F12 Boot Options** (Konfigurasi F2, Pilihan Boot F12) muncul di sudut kanan bawah layar, tekan <F12>.



**CATATAN:** Jika Anda menunggu terlalu lama hingga logo sistem operasi muncul, terus tunggu hingga desktop Microsoft Windows ditampilkan. Selanjutnya, matikan komputer, lalu coba lagi.

**Boot Device Menu** (Menu Perangkat Boot) akan ditampilkan dengan mencantumkan semua perangkat boot yang tersedia.

- 4 Pada **Boot Device Menu** (Menu Perangkat Boot), pilih perangkat yang akan digunakan untuk menjalankan boot.

Misalnya, jika Anda menjalankan boot ke kunci memori USB, sorot **USB Storage Device** (Perangkat Penyimpanan USB), lalu tekan <Enter>.

### Mengubah Urutan Boot untuk Boot Selanjutnya

- 1 Masuki pengaturan sistem. Lihat "Memasuki System Setup (Konfigurasi Sistem)" pada halaman 119.
- 2 Gunakan tombol panah untuk menyorot pilihan menu **Boot**, lalu tekan <Enter> untuk mengakses menu tersebut.



**CATATAN:** Catat urutan boot saat ini jika Anda ingin mengembalikannya di lain waktu.

- 3 Tekan tombol panah atas dan bawah untuk menelusuri daftar perangkat.
- 4 Tekan plus (+) atau minus (-) untuk mengubah prioritas boot perangkat.

## Menghapus Sandi yang Terlupakan



**PERINGATAN:** Sebelum menangani bagian dalam komputer, baca informasi keselamatan yang diberikan bersama komputer, lalu ikuti langkah-langkah pada "Sebelum Anda Mulai" pada halaman 13. Untuk informasi praktik keselamatan terbaik tambahan, kunjungi Laman utama Pemenuhan Peraturan pada [dell.com/regulatory\\_compliance](http://dell.com/regulatory_compliance).

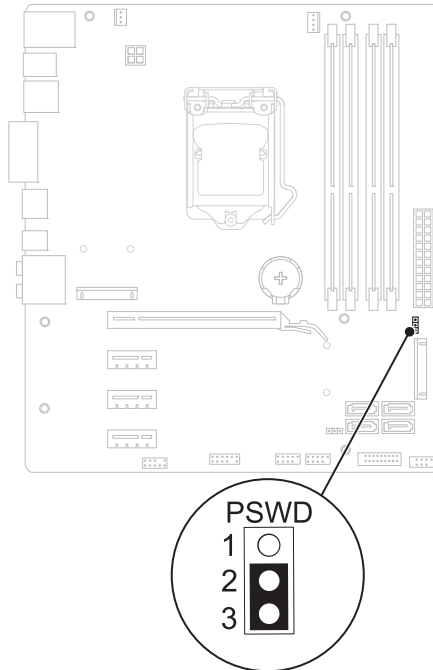


**PERINGATAN:** Koneksi komputer harus diputuskan dari outlet listrik untuk menghapus pengaturan CMOS.

- 1 Lepaskan tutup komputer. Lihat "Melepas Penutup Komputer" pada halaman 23.

- 2 Tentukan lokasi jumper reset kata sandi 3-pin (PSWD) pada board sistem tersebut. Lihat "Komponen Board Sistem" pada halaman 21.
- 3 Lepaskan konektor jumper 2 pin dari pin 2 dan 3, lalu pasang pada pin 1 dan 2.

### Kata sandi:



- 4 Tunggu sekitar lima detik untuk menghapus pengaturan password.
- 5 Lepaskan konektor jumper 2-pin dari pin 1 dan 2 dan pasang kembali pada pins 2 dan 3.
- 6 Pasang kembali tutup komputer. Lihat "Memasang Kembali Penutup Komputer" pada halaman 25.
- 7 Ikuti langkah-langkah di dalam "Persiapan Menangani Bagian Dalam Komputer" pada halaman 15.

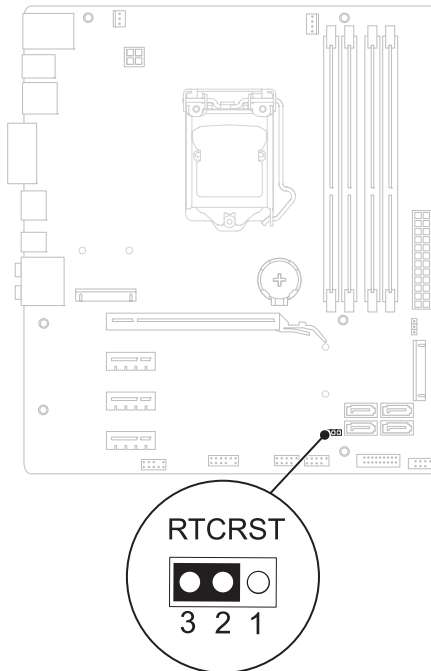
# Menghapus Password CMOS

**⚠ PERINGATAN:** Sebelum menangani bagian dalam komputer, baca informasi keselamatan yang diberikan bersama komputer, lalu ikuti langkah-langkah pada "Sebelum Anda Mulai" pada halaman 13. Untuk informasi praktik keselamatan terbaik tambahan, kunjungi Laman utama Pemenuhan Peraturan pada [dell.com/regulatory\\_compliance](http://dell.com/regulatory_compliance).

**⚠ PERINGATAN:** Koneksi komputer harus diputuskan dari outlet listrik untuk menghapus pengaturan CMOS.

- 1 Lepaskan tutup komputer. Lihat "Penutup Komputer" pada halaman 23.
- 2 Tentukan lokasi jumper reset CMOS 3-pin (RTCRST) pada board sistem. Lihat "Komponen Board Sistem" pada halaman 21.
- 3 Lepaskan konektor jumper 2 pin dari pin 2 dan 3, lalu pasang pada pin 1 dan 2.

## CMOS:



- 4 Tunggu sekitar lima detik untuk menghapus pengaturan CMOS.
- 5 Lepaskan konektor jumper 2 pin dari pin 1 dan 2, lalu pasang kembali pada pin 2 dan 3.
- 6 Pasang kembali tutup komputer. Lihat "Memasang Kembali Penutup Komputer" pada halaman 25.
- 7 Ikuti langkah-langkah di dalam "Persiapan Menangani Bagian Dalam Komputer" pada halaman 15.

# Menjalankan Flashing BIOS

BIOS mungkin memerlukan flashing ketika pembaruan tersedia atau saat mengganti board sistem. Untuk melakukan flashing pada BIOS:

- 1 Nyalakan komputer.
- 2 Kunjungi [support.dell.com/support/downloads](https://support.dell.com/support/downloads).
- 3 Temukan file pembaruan BIOS pada komputer:



**CATATAN:** Tag Servis untuk komputer tercantum pada label di bagian belakang komputer.

Jika Anda memiliki Tag Servis komputer Anda:

- a Klik **Enter a Tag** (Masukkan Tag).
- b Masukkan Tag Servis komputer Anda dalam bidang **Enter a service tag:** (Masukkan tag servis:), klik **Go** (Jalankan), dan lanjutkan ke langkah 4.

Jika Anda tidak memiliki Tag Servis komputer Anda:

- a Klik **Select Model** (Pilih Model).
- b Pilih jenis produk dalam daftar **Select Your Product Family** (Pilih Keluarga Produk Anda).
- c Pilih merek produk dalam daftar **Select Your Product Family** (Pilih Keluarga Produk Anda).
- d Pilih nomor model produk dalam daftar **Select Your Product Model** (Pilih Model Produk Anda).



**CATATAN:** Jika Anda telah memilih model yang berbeda dan ingin mengulangi dari awal, klik **Start Over** (Ulangi Dari Awal) pada kanan atas menu.

- e Klik **Confirm** (Konfirmasi).
- 4 Daftar hasil muncul pada layar. Klik **BIOS**.
  - 5 Klik **Download Now** (Unduh Sekarang) untuk mengunduh file BIOS. Jendela **File Download** (Unduhan File) muncul.

- 6 Klik **Save** (Simpan) untuk menyimpan file ke desktop. File mengunduh ke desktop Anda.
- 7 Klik **Close** (Tutup) jika jendela **Download Complete** (Unduhan Selesai) muncul.  
Ikon file muncul pada desktop Anda dan berjudul sama dengan file pembaruan BIOS yang diunduh.
- 8 Klik dua kali pada ikon file pada desktop dan ikuti petunjuk pada layar.

## Spesifikasi

Untuk mempelajari tentang fitur dan opsi lanjutan yang tersedia pada dekstop Anda, lihat **Spesifikasi** pada [support.dell.com/manuals](https://support.dell.com/manuals)

