

28

מפרט

כדי ללמוד על התכונות והאפשרויות המתקדמות שזמינות בשולחן העבודה שלך, ראה **מפרט** בכתובת support.dell.com/manuals

- 6 לחץ על **Save** (שמור) כדי לשמור את הקובץ בשולחן העבודה. הקובץ יורד לשולחן העבודה שלך.
- 7 לחץ על **Close** (סגור) אם מופיע החלון **Download Complete** (הורדה הושלמה). סמל הקובץ מופיע בשולחן העבודה ושמך זהה לקובץ עדכון ה-BIOS שהורדת.
- 8 לחץ פעמיים על סמל הקובץ בשולחן העבודה ובצע את ההוראות שמופיעות על המסך.

עדכון ה-BIOS

ייתכן שיהיה צורך לעדכן את ה-BIOS כאשר קיים עדכון זמין או בעת החלפת לוח המערכת. כדי לבצע עדכון של ה-BIOS:

- 1 הפעל את המחשב.
- 2 עבור אל support.dell.com/support/downloads.
- 3 אתר את קובץ עדכון ה-BIOS עבור המחשב שברשותך:
 - הערה:**  תג השירות של המחשב נמצא על תווית בגב המחשב. אם תג השירות של המחשב נמצא ברשותך:
 - a לחץ על **Enter a Tag** (הזן תג).
 - b הזן את תג השירות של המחשב שלך בשדה: **Enter a service tag** (הזן תג שירות); לחץ על **Go** (בצע) והמשך אל שלב 4. אם תג השירות של המחשב לא נמצא ברשותך:
 - a לחץ על **Select Model** (בחר דגם).
 - b בחר את סוג המוצר ברשימה **Select Your Product Family** (בחר את משפחת המוצרים שלך).
 - c בחר את שם המוצר ברשימה **Select Your Product Line** (בחר את קו המוצרים שלך).
 - d בחר את מספר הדגם של המוצר ברשימה **Select Your Product Model** (בחר את דגם המוצר שלך).
 - הערה:**  אם בחרת דגם שונה וברצונך להתחיל מחדש, לחץ על **Start Over** (התחל מחדש) בפינה הימנית העליונה של התפריט.
 - e לחץ על **Confirm** (אישור).
- 4 רשימת תוצאות תופיע על המסך. לחץ על **BIOS**.
- 5 לחץ על **Download Now** (הורד כעת) כדי להוריד את קובץ ה-BIOS העדכני ביותר. החלון **File Download** (הורדת קובץ) מופיע.

ניקוי סימאות CMOS



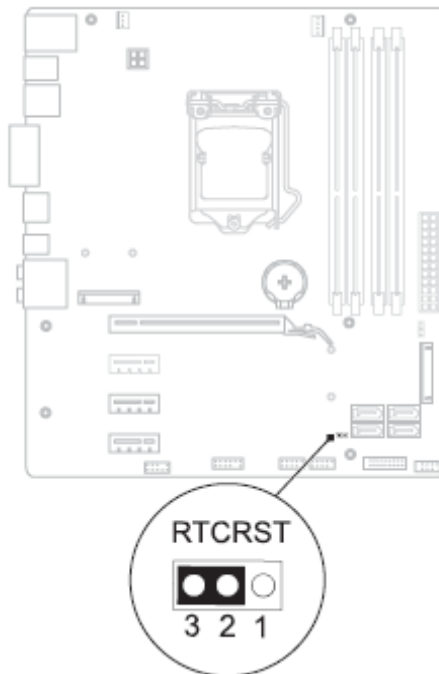
אזהרה: לפני תחילת העבודה על חלקיו הפנימיים של המחשב, קרא את מידע הבטיחות שצורף למחשב ופעל על פי השלבים המפורטים בסעיף "לפני שתחיל" בעמוד 11. לקבלת מידע נוסף על נוהלי בטיחות מומלצים, עיין בדף הבית של התאימות לתקינה בכתובת dell.com/regulatory_compliance.



אזהרה: כדי לנקות את הגדרת ה-CMOS, יש לנתק את המחשב משקע החשמל.

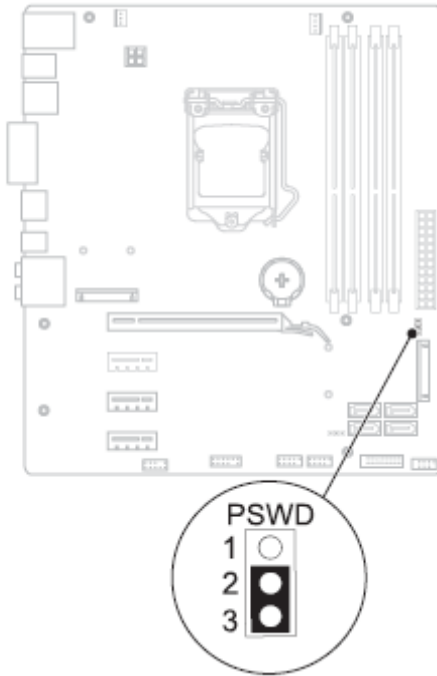
- 1 הסר את כיסוי המחשב. ראה "כיסוי המחשב" בעמוד 21.
- 2 אתר את מגשר איפוס CMOS בן 3 הפינים (RTCRST) בלוח המערכת. ראה "רכיבי לוח מערכת" בעמוד 19.
- 3 הסר את תקע המגשר בן 2 הפינים מפינים 2 ו-3 והתקן אותו בפינים 1 ו-2.

CMOS:




- 4 המתן חמש שניות לערך כדי לנקות את הגדרת ה-CMOS.
- 5 הסר את תקע המגשר בן 2 הפינים מפינים 1 ו-2 והתקן אותו בפינים 2 ו-3.
- 6 החזר את כיסוי המחשב למקומו. ראה "החזרת כיסוי המחשב למקומו" בעמוד 23.
- 7 בצע את השלבים המתוארים בסעיף "לאחר העבודה על חלקיו הפנימיים של המחשב" בעמוד 13.

Password (סיסמה):




- 4 המתן חמש שניות לערך כדי לנקות את הגדרת הסיסמה.
- 5 הסר את תקע המגשר בן 2 הפינים מפינים 1 ו-2 והתקן אותו בפינים 2 ו-3.
- 6 החזר את כיסוי המחשב למקומו. ראה "החזרת כיסוי המחשב למקומו" בעמוד 23.
- 7 בצע את השלבים המתוארים בסעיף "לאחר העבודה על חלקיו הפנימיים של המחשב" בעמוד 13.

שינוי רצף אתחול עבור אתחולים עתידיים

- 1 היכנס להגדרת המערכת. ראה "כניסה להגדרת המערכת" בעמוד 109.
- 2 השתמש במקשי החצים כדי לסמן את אפשרות התפריט **Boot** (אתחול) והקש <Enter> כדי לגשת לתפריט.
- 3  **הערה:** רשום את רצף האתחול הנוכחי, למקרה שתרצה לשחזרו.
- 4 לחץ על מקשי החצים למעלה ולמטה כדי לנוע ברשימת ההתקנים.
לחץ על סימן הפלוס (+) או המינוס (-) כדי לשנות את עדיפות האתחול של ההתקן.

ניקוי סיסמאות שנשכחו

 **אזהרה:** לפני תחילת העבודה על חלקיו הפנימיים של המחשב, קרא את מידע הבטיחות שצורף למחשב ופעל על פי השלבים המפורטים "לפני שתתחיל" בעמוד 11. לקבלת מידע נוסף על נוהלי בטיחות מומלצים, עיין בדף הבית של התאימות לתקינה בכתובת [dell.com/regulatory_compliance](https://www.dell.com/regulatory_compliance).

 **אזהרה:** כדי לנקות את הגדרת ה-CMOS, יש לנתק את המחשב משקע החשמל.

- 1 הסר את כיסוי המחשב. ראה "הסרת כיסוי המחשב" בעמוד 21.
- 2 אתר את מגשר איפוס הסיסמה בן 3 הפינים (PSWD) בלוח המערכת. ראה "רכיבי לוח מערכת" בעמוד 19.
- 3 הסר את תקע המגשר בן 2 הפינים מפינים 2 ו-3 והתקן אותו בפינים 1 ו-2.

Boot Sequence (רצף אתחול)

תכונה זו מאפשרת לך לשנות את רצף האתחול עבור התקנים.

Boot Options (אפשרויות אתחול)

- **Diskette Drive (כונן תקליטונים)** — המחשב מנסה לאתחל מכונן התקליטונים. אם אין מערכת הפעלה בכונן, המחשב מפיק הודעת שגיאה.
- **Hard Drive (כונן קשיח)** — המחשב מנסה לאתחל מהכונן הקשיח הראשי. אם אין מערכת הפעלה בכונן, המחשב מפיק הודעת שגיאה.
- **CD/DVD/CD-RW Drive (כונן תקליטורים/RW-CD/DVD)** — המחשב מנסה לאתחל מהכונן האופטי. אם אין תקליטור בכונן או שהתקליטור אינו מאפשר אתחול, המחשב מפיק הודעת שגיאה.
- **USB Storage Device (התקן אחסון USB)** — הכנס את התקן הזיכרון למחבר USB והפעל מחדש את המחשב. כאשר מופיע **F12 Boot Options** (אפשרויות אתחול F12) בפינה הימנית התחתונה במסך, הקש <F12>. ה-BIOS מזהה את ההתקן ומוסיף את אפשרות זיכרון הבזק ה-USB לתפריט האתחול.
- **הערה:** כדי לאתחל מהתקן USB, ההתקן חייב להיות כזה שניתן לאתחל ממנו. כדי לוודא שניתן לאתחל מהתקן, עיין בתיעוד ההתקן.
- **Network (רשת)** — המחשב מנסה לאתחל מהרשת. אם אין מערכת הפעלה ברשת, המחשב מפיק הודעת שגיאה.

שינוי רצף אתחול עבור האתחול הנוכחי

באפשרותך להשתמש בתכונה זו כדי לשנות את רצף האתחול הנוכחי, לדוגמה, לאתחל מהכונן האופטי כדי להפעיל את Dell Diagnostics (תוכנית האבחון של Dell) מהתקליטור *Drivers and Utilities* (מנהלי התקנים ותוכניות שירות). רצף האתחול הקודם מתחדש באתחול הבא.

1 בעת אתחול מהתקן USB, חבר את התקן ה-USB למחבר USB.

2 הפעל (או הפעל מחדש) את המחשב.

3 כאשר מופיע **F2 Setup** (הגדרות F2), **F12 Boot Options**, (אפשרויות אתחול F12) בפינה הימנית התחתונה במסך, הקש <F12>.

הערה: אם אתה ממתין זמן רב מדי והלוגו של מערכת הפעלה מופיע, המשך להמתין עד אשר יופיע שולחן העבודה של Microsoft Windows. לאחר מכן כבה את המחשב ונסה שוב.

יופיע **Boot Device Menu** (תפריט התקן אתחול) המציג את כל התקני האתחול הזמינים.

4 באפשרות **Boot Device Menu** (תפריט התקן אתחול) בחר את ההתקן שממנו ברצונך לאתחל.

לדוגמה, אם אתה מאתחל מהתקן זיכרון USB, סמן את האפשרות **USB Storage Device** (התקן אחסון USB) והקש <Enter>.

Security (אבטחה)

מציג את מצב סיסמת המשתמש (לא מותקן כברירת מחדל)	Supervisor Password (סיסמת מפקח)
מציג את מצב סיסמת המשתמש (לא מותקן כברירת מחדל)	User Password (סיסמת משתמש)
מאפשר להגדיר, לשנות או למחוק את סיסמת המפקח	Set Supervisor Password (קביעת סיסמת מפקח)
הערה: מחיקת סיסמת המפקח תמחק את סיסמת המשתמש. לכן, יש להגדיר את סיסמת המפקח לפני הגדרת סיסמת המשתמש.	
Enabled (מאופשר) או Disabled (מנוטרל) (מנוטרל כברירת מחדל)	HDD protection (הגנת כונן קשיח)
מאפשר להגדיר, לשנות או למחוק את סיסמת המשתמש	Set User Password (קביעת סיסמת משתמש)
Setup or Always (הגדרת מערכת או תמיד) מציין מתי על המשתמש להזין סיסמת מפקח. Setup (בעת כניסה להגדרות המערכת) או Always (תמיד) (Setup כברירת מחדל)	Password Check (בדיקת סיסמה)

Exit (יציאה)

אפשרויות לשמירת שינויים והפעלה מחדש, ביטול השינויים והפעלה מחדש ו טעינת ברירות מחדל	Exit options (אפשרויות יציאה)
---	-------------------------------

- Power Management (ניהול צריכת חשמל) Wake Up by integrated LAN (התעוררות באמצעות LAN משולב) — Enabled (מאופשר) או Disabled (מושבת) (מושבת כברירת מחדל)
- AC Recovery (שחזור AC) — Power Off (כיבוי); Power On (הפעלה); Last Power State (מצב הפעלה אחרון) (Power Off) (כברירת מחדל)
- USB Powershare in S4/S5 State (שיתוף אספקת מתח USB במצב S4/S5) — Enabled (מאופשר) או Disabled (מושבת) (מושבת כברירת מחדל)
- USB Powershare in Sleep State (שיתוף אספקת מתח USB במצב שינה) — Normal (רגיל); Enhanced (מוגבר) (רגיל כברירת מחדל)
- Auto Power On (מאופשר) או Disabled (מנוטרל) (מנוטרל כברירת מחדל)
- Auto Power On Date (הפעלה אוטומטית בתאריך) — 0 עד 31, 0 לכל יום (15 כברירת מחדל)
- Auto Power On Hour (הפעלה אוטומטית בשעה) — 0 עד 23 (12 כברירת מחדל)
- Auto Power On Minute (הפעלה אוטומטית בדקה) — 0 עד 59 (30 כברירת מחדל)
- Auto Power On Second (הפעלה אוטומטית בשנייה) — 0 עד 59 (30 כברירת מחדל)

2nd Boot Device (התקן אתחול ראשון) מצייין את רצף האתחול מבין ההתקנים הזמינים

- USB Floppy Device (התקן תקליטון USB);
- Internal HDD Devices (התקני כונן קשיח פנימיים);
- USB Storage Device (התקן אחסון USB);
- Internal ODD Devices (התקני ODD פנימיים);
- Onboard NIC Device (התקן בקר רשת מוכלל);
- Disabled (מושבת) USB Storage Device

כברירת מחדל)

3rd Boot Device (התקן אתחול שלישי) מצייין את רצף האתחול מבין ההתקנים הזמינים

- USB Floppy Device (התקן תקליטון USB);
- Internal HDD Devices (התקני כונן קשיח פנימיים);
- USB Storage Device (התקן אחסון USB);
- Internal ODD Devices (התקני ODD פנימיים);
- Onboard NIC Device (התקן בקר רשת מוכלל);
- Disabled (מושבת) Internal ODD Devices

כברירת מחדל)

4th Boot Device (התקן אתחול רביעי) מצייין את רצף האתחול מבין ההתקנים הזמינים

- USB Floppy Device (התקן תקליטון USB);
- Internal HDD Devices (התקני כונן קשיח פנימיים);
- USB Storage Device (התקן אחסון USB);
- Internal ODD Devices (התקני ODD פנימיים);
- Onboard NIC Device (התקן בקר רשת מוכלל);
- Disabled (מושבת) USB Floppy Device

כברירת מחדל)

5th Boot Device (התקן אתחול חמישי) מצייין את רצף האתחול מבין ההתקנים הזמינים

- USB Floppy Device (התקן תקליטון USB);
- Internal HDD Devices (התקני כונן קשיח פנימיים);
- USB Storage Device (התקן אחסון USB);
- Internal ODD Devices (התקני ODD פנימיים);
- Onboard NIC Device (התקן בקר רשת מוכלל);
- Disabled (מושבת) Onboard NIC Device

כברירת מחדל)

Enabled — Onboard Audio Controller • (מאופשר) Disabled או (מנוטרל) (מאופשר כברירת מחדל)	Onboard Device Configuration (תצורת התקנים מוכללים)
• SATA Mode (מצב SATA) — AHCI; (מאופשר) Disabled או (מושבבת) (מושבבת כברירת מחדל)	RAID (AHCI כברירת מחדל)
Enabled — Intel Multi-Display • (מאופשר) Disabled או (מושבבת) (מושבבת כברירת מחדל)	
Enabled — Onboard LAN Controller • (מאופשר) Disabled או (מנוטרל) (מאופשר כברירת מחדל)	
Enabled — Onboard LAN Boot ROM • (מאופשר) Disabled או (מנוטרל) (מאופשר כברירת מחדל)	

Boot (אתחול)

NumLock State (מצב NumLock) On — (מופעל) או Off (כבוי) (מופעל כברירת מחדל)	Numlock Key (מקש Numlock)
Report (דווח) או Do Not Report (אל תדווח) (Report כברירת מחדל)	Keyboard Errors (שגיאות מקלדת)
Enabled (מאופשר) או Disabled (מושבבת) (מאופשר כברירת מחדל)	USB Boot Support (תמיכת אתחול USB)
Enabled (מאופשר) או Disabled (מנוטרל) (מנוטרל כברירת מחדל)	Boot Menu Security (אבטחת תפריט אתחול)
Legacy (דור קודם) או UEFI (Legacy כברירת מחדל)	Boot Mode (מצב אתחול)
מציין את רצף האתחול מבין ההתקנים הזמינים	1st Boot Device (התקן אתחול ראשון)
USB Floppy Device (התקן תקליטון USB);	
Internal HDD Devices (התקני כונן קשיח פנימיים);	
USB Storage Device (התקן אחסון USB);	
Internal ODD Devices (התקני ODD פנימיים);	
Onboard NIC Device (התקן בקר רשת מוכלל);	
Disabled (מושבבת) Internal HDD Devices (מאופשר כברירת מחדל)	

• Intel SpeedStep Technology (טכנולוגיית
Enabled — (מאופשר של Intel SpeedStep
Disabled (מושבת) (מאופשר כברירת מחדל)

• Intel Virtualization Technology
— (טכנולוגיית וירטואליזציה של Intel)
Enabled (מאופשר) או Disabled (מושבת)
(מאופשר כברירת מחדל)

• CPU XD Support — (תמיכה ב-CPU XD
Enabled - (מאופשר) או Disabled (מושבת)
(מאופשר כברירת מחדל)

• Limit CPUID Value (הגבלת ערך CPUID
Enabled — (מאופשר) או Disabled (מושבת)
(מושבת כברירת מחדל)

• Multi Core Support — (מאופשר)
Disabled (מושבת) (מאופשר כברירת מחדל)

• Intel Turbo Boost Technology (טכנולוגיית
Enabled — (Intel של Turbo Boost
Disabled (מושבת) (מאופשר)
כברירת מחדל)

• Front USB Ports (יציאות USB קדמיות) —
Enabled (מאופשר) או Disabled (מושבת)
(מאופשר כברירת מחדל)

• Rear USB Ports (יציאות USB אחוריות) —
Enabled (מאופשר) או Disabled (מושבת)
(מאופשר כברירת מחדל)

• Top USB Ports (יציאות USB עליונות) —
Enabled (מאופשר) או Disabled (מושבת)
(מאופשר כברירת מחדל)

Processor Configuration
(תצורת מעבד)

USB Configuration (תצורת USB)

Processor Information (פרטי מעבד)

מציג את פרטי המעבד	Processor Type (סוג מעבד)
מציג את מזהה משפחת המעבד	Processor ID (מזהה מעבד)
מציג את מספר הליבות של המעבד	Processor Core Count (מונה ליבות מעבד)
מציג את גודל מטמון L1	Processor L1 cache (מטמון L1 של המעבד)
מציג את גודל מטמון L2	Processor L2 cache (מטמון L2 של המעבד)
מציג את גודל מטמון L3	Processor L3 cache (מטמון L3 של המעבד)

Memory Information (מידע אודות זיכרון)


מציין את כמות הזיכרון המותקן במגה-בתים	Memory Installed (זיכרון מותקן)
מציין את כמות הזיכרון הזמין ב-MB	Memory Available (זיכרון זמין)
מציין את מהירות הזיכרון ב-MHz	Memory Running Speed (מהירות הפעלת זיכרון)
מציין את סוג הזיכרון המותקן	Memory Technology (טכנולוגיית זיכרון)

SATA Information (מידע SATA)

מציג את כוונן ה-SATA שמחובר למחבר SATA 0	SATA 0/Port 0
מציג את כוונן ה-SATA שמחובר למחבר SATA 1	SATA 1/Port 5
מציג את כוונן ה-SATA שמחובר למחבר SATA 2	SATA 2/Port 2
מציג את כוונן ה-SATA שמחובר למחבר SATA 3	SATA 3/Port 3
מציג את כוונן ה-eSATA או ה-mSATA שמחובר למחשב	MSATA1/Port1

<p>Help Screen (מסך עזרה) — שדה זה מופיע בצד ימין של חלון הגדרת המערכת ומכיל מידע על כל אפשרות שרשומה ב-Setup Item (פריט הגדרה). בשדה זה באפשרותך לצפות במידע אודות המחשב ולבצע שינויים בהגדרות הנוכחיות.</p> <p>לחץ על מקשי החצים למעלה ולמטה כדי לסמן אפשרות. הקש <Enter> כדי להפוך את הבחירה לפעילה וחזור אל Setup Item (פריט הגדרה).</p> <p>הערה: חלק מהאפשרויות הרשומות ב-Setup Item (פריט הגדרה) לא ניתנות לשינוי.</p>	<p>Setup Item (פריט הגדרה) — שדה זה מופיע בצד שמאל של חלון הגדרת המערכת. השדה הוא רשימה נגללת הכוללת תכונות שמגדירות את התצורה של המחשב, כולל חומרה מותקנת, חיסכון בחשמל ותכונות אבטחה.</p> <p>גלול מעלה ומטה ברשימה באמצעות מקשי החצים למעלה ולמטה. כשאפשרות מסומנת, Help Screen (מסך עזרה) מציג מידע נוסף לגבי האפשרות וההגדרות הזמינות.</p>
<p>Key Functions (פונקציות מקשים) — שדה זה מוצג מתחת ל-Help Screen (מסך עזרה) ומציג את המקשים ואת הפונקציות המוקצות להם בשדה הגדרת המערכת הפעיל.</p>	

אפשרויות הגדרת המערכת

הערה: בהתאם למחשב ולהתקנים המותקנים, הפריטים הרשומים בסעיף זה עשויים להופיע או שלא להופיע בדיוק כפי שרשום. 

Main (ראשי)

מידע מערכת


מציג את מספר גרסת ה-BIOS	BIOS Revision (מהדורת BIOS)
מציג את תאריך בניית ה-Build בתבנית mm/dd/yyyy	BIOS Build Date (תאריך בנייה של ה-BIOS)
מציג את השם המסחרי של המערכת	System Name (שם מערכת)
מציג את השעה הנוכחית בתבנית hh:mm:ss	System Time (שעת מערכת)
מציג את התאריך הנוכחי בתבנית mm/dd/yyyy	System Date (תאריך מערכת)
מציג את תג השירות של המחשב כאשר ישנו תג שירות	Service Tag (תג שירות)
מציג שדה להזנת תג השירות באופן ידני כאשר תג השירות חסר	
מציג את תג הנכס של המחשב כאשר ישנו תג נכס. מציג None (אין) כאשר לא קיים תג נכס.	Asset Tag (תג נכס)

הגדרת מערכת

סקירה כללית

השתמש בהגדרת המערכת כדי:


- לקבל מידע על החומרה המותקנת במחשב, כגון נפח ה-RAM, גודל הכונן הקשיח וכדומה
- לשנות את מידע התצורה של המערכת לאחר הוספה, שינוי או הסרה של חומרה במחשב
- להגדיר או לשנות אפשרות שניתנת לבחירה על-ידי המשתמש, כגון סיסמת משתמש, סוג הכונן הקשיח המותקן, הפעלה או השבתה של התקנים בסיסיים וכדומה

הערה: לפני שתבצע שינוי בהגדרת המערכת, מומלץ לרשום את המידע שבמסך הגדרת המערכת לצורך התייחסות בעתיד. 

כניסה להגדרת המערכת

1 הפעל (או הפעל מחדש) את המחשב.


2 במהלך שלב ה-POST, כאשר הסמל של DELL מוצג, המתן להופעתה של ההנחיה להקיש F2 והקש מיד <F2>.

הערה: ההנחיה F2 מציינת כי המקלדת אותחלה. הודעה זו עשויה להופיע במהירות רבה, כך שעליך לשים לב להופעתה ואז להקיש <F2>. אם תקיש <F2> לפני קבלת ההנחיה F2, הקשה זו תאבד. אם אתה ממתין זמן רב מדי והלוגו של מערכת ההפעלה מופיע, המשך להמתין עד אשר יופיע שולחן העבודה של Microsoft Windows. לאחר מכן, כבה את המחשב ונסה שוב. ראה "כבה את המחשב ואת ההתקנים המחוברים אליו" בעמוד 11. 

מסכי הגדרת מערכת

במסך הגדרת המערכת מוצג מידע אודות תצורת המחשב הנוכחית או מידע שניתן לשנות. המידע על גבי המסך מחולק לשלושה אזורים: **Setup Item** (פריט הגדרה), **Help Screen** (מסך עזרה) ו-**Key Functions** (פונקציות המקשים).


החזרת לוח המערכת למקומו

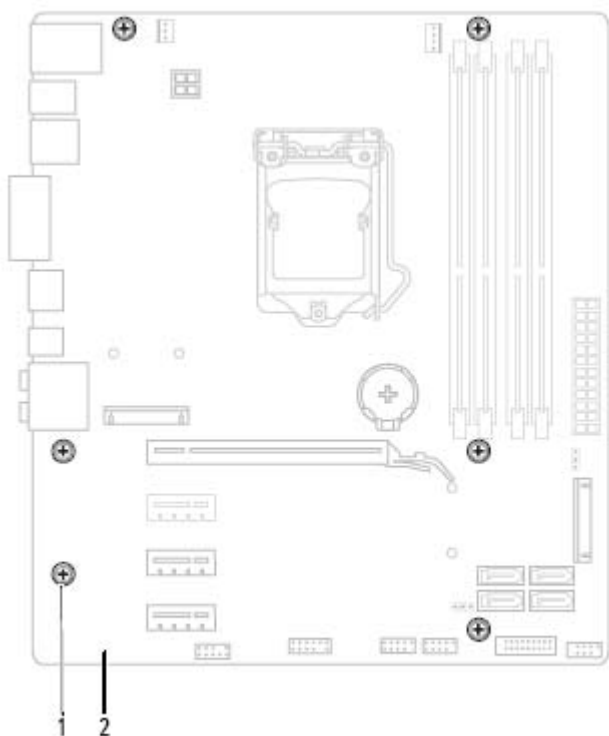
- 1 הכנס בעדינות את לוח המערכת לתוך המארז והחלק אותו לכיוון גב המחשב.
 - 2 הברג חזרה את הברגים שמאבטחים את לוח המערכת למארז.
 - 3 נתב וחבר את הכבלים שניתקת מלוח המערכת.
- הערה:** לקבלת מידע על מחברי לוח המערכת, ראה "רכיבי לוח מערכת" בעמוד 19 

דרישות לביצוע לאחר הפעולה

- 1 התקן מחדש את המעבד. ראה "התקנה מחדש של המעבד" בעמוד 93.
- 2 החזר את מכלול מאוורר המעבד וגוף הקירור למקומו. ראה "החזרת מכלול מאוורר המעבד וגוף הקירור למקומו" בעמוד 89.
- 3 החזר את הכרטיס הגרפי למקומו. ראה "החזרת הכרטיס הגרפי למקומו" בעמוד 37.
- 4 החזר למקומם את כל כרטיסי PCI-Express x1 הקיימים במחשב. ראה "החזרת כרטיס PCI-Express x1 למקומו" בעמוד 42.
- 5 החזר את מודולי הזיכרון למקומם. ראה "החלפת מודולי זיכרון" בעמוד 26.
- 6 החזר למקומו את ה-Mini-Card, אם ישנו כזה. ראה "החזרת ה-Mini-card למקומו" בעמוד 47.
- 7 החזר את כיסוי המחשב למקומו. ראה "החזרת כיסוי המחשב למקומו" בעמוד 23.
- 8 בצע את השלבים המתוארים בסעיף "לאחר העבודה על חלקיו הפנימיים של המחשב" בעמוד 13.

הזנת תג השירות ב-BIOS

- 1 הפעל את המחשב.
 - 2 הקש <F2> במהלך POST כדי להיכנס לתוכנית הגדרת המערכת.
 - 3 נווט אל הכרטיסייה הראשית והזן את תג השירות בשדה **Service Tag Setting** (הגדרת תג שירות) 
- הערה:** השדה Set Service Tag (הגדרת תג שירות) מאפשר להזין את תג השירות באופן ידני רק כאשר תג השירות חסר.



2 לוח מערכת

1 ברגים (6)

4 הרם את לוח המערכת והוצא אותו מהמארז.

לוח המערכת



אזהרה: לפני תחילת העבודה על חלקיו הפנימיים של המחשב, קרא את מידע הבטיחות שצורף למחשב ופעל על פי השלבים המפורטים בסעיף "לפני שתתחיל" בעמוד 11. לקבלת מידע נוסף על נוהלי בטיחות מומלצים, עיין בדף הבית של התאימות לתקינה בכתובת dell.com/regulatory_compliance.

דרישות מוקדמות

- 1 הסר את כיסוי המחשב. ראה "הסרת כיסוי המחשב" בעמוד 21.
- 2 הסר את ה-Mini-Card, אם ישנו כזה. ראה "הסרת כרטיס ה-Mini-Card" בעמוד 46.
- 3 הוצא את מודולי הזיכרון. ראה "הסרת מודולי זיכרון" בעמוד 25.
- 4 הסר את כל כרטיסי PCI-Express x1 הקיימים במחשב. ראה "הסרת כרטיס PCI-Express x1" בעמוד 40.
- 5 הסר את הכרטיס הגרפי. ראה "הסרת הכרטיס הגרפי" בעמוד 35.
- 6 הסר את מכלול מאוורר המעבד וגוף הקירור. ראה "הסרת מכלול מאוורר המעבד וגוף הקירור" בעמוד 87.
- 7 הסר את המעבד. ראה "הסרת המעבד" בעמוד 92.

הסרת לוח המערכת

הערה: תג השירות של המחשב מאוחסן בלוח המערכת. עליך להזין את תג השירות ב-BIOS לאחר שתחזיר את לוח המערכת למקומו.

הערה: לפני ניתוק הכבלים מלוח המערכת, שים לב למיקומם של המחברים, כדי שתוכל לחבר אותם מחדש בצורה הנכונה לאחר שתחזיר את לוח המערכת למקומו.

- 1 נתק את כל הכבלים המחוברים ללוח המערכת.
- 2 רשום את ניתוב הכבל והסר את הכבל ממכווני הניתוב.
- 3 הסר את הברגים שמאבטחים את לוח המערכת לתושבת המארז.

3 החזר למקומם את הברגים שמהדקים את ספק הכוח למארז.

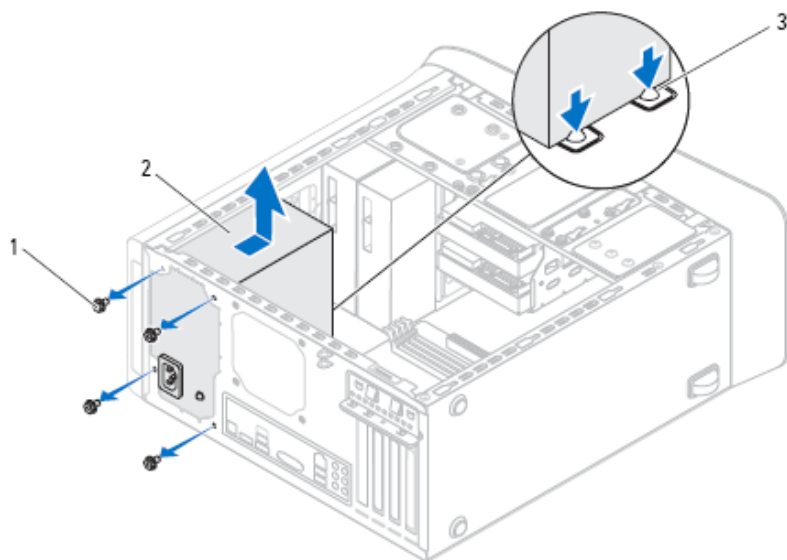
⚠ אזהרה: אם לא תבריג ותהדק את כל הברגים, הדבר עלול לגרום להתחשמלות, מכיוון שברגים אלה מהווים חלק עיקרי בהארקת המערכת.

4 חבר את כבלי הזרם הישר (DC) אל לוח המערכת ואל הכוננים.
ראה "רכיבי לוח מערכת" בעמוד 19.

דרישות לביצוע לאחר הפעולה

1 החזר את כיסוי המחשב למקומו. ראה "החזרת כיסוי המחשב למקומו" בעמוד 23.

2 בצע את השלבים המתוארים בסעיף "לאחר העבודה על חלקיו הפנימיים של המחשב" בעמוד 13.



2 ספק כוח

1 ברגים (4)


3 תפסי ספק הכוח (2)

החזרת יחידת ספק הכוח למקומה

1 החלק את ספק הכוח לכיוון גב המארז.

2 ישר את חורי הברגים בספק הכוח עם חורי הברגים במארז.

יחידת ספק כוח

 אזהרה: לפני תחילת העבודה על חלקיו הפנימיים של המחשב, קרא את מידע הבטיחות שצורף למחשב ופעל על פי השלבים המפורטים ב- "לפני שתחיל" בעמוד 11. לקבלת מידע נוסף על נוהלי בטיחות מומלצים, עיין בדף הבית של התאימות לתקינה בכתובת [dell.com/regulatory_compliance](https://www.dell.com/regulatory_compliance).

דרישות מוקדמות

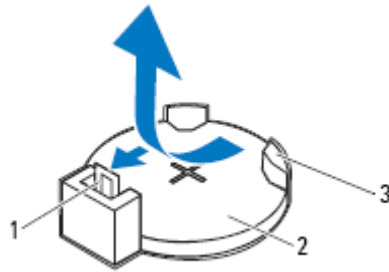
1 הסר את כיסוי המחשב. ראה "הסרת כיסוי המחשב" בעמוד 21.

הסרת יחידת ספק הכוח

- 1 נתק את כבלי הזרם הישר (DC) מלוח המערכת ומהכוננים. ראה "רכיבי לוח מערכת" בעמוד 19.
- 2 הסר את הברגים שמהדקים את ספק הכוח למארז.
- 3 לחץ על תפסי ספק הכוח כדי לשחרר אותו ממארז המחשב.
- 4 החלק את ספק הכוח, הרם אותו והוצא אותו מהמארז.

דרישות לביצוע לאחר הפעולה

- 1 החזר את כיסוי המחשב למקומו. ראה "החזרת כיסוי המחשב למקומו" בעמוד 23.
- 2 בצע את השלבים המתוארים בסעיף "לאחר העבודה על חלקיו הפנימיים של המחשב" בעמוד 13.
- 3 היכנס לתוכנית הגדרת המערכת והגדר את התאריך והשעה. ראה "כניסה להגדרת המערכת" בעמוד 109.
- 4 לפני החזרת סוללת המטבע למקומה, עדכן את הגדרות ה-BIOS בערכים שרשמת. ראה "הגדרת מערכת" בעמוד 109.



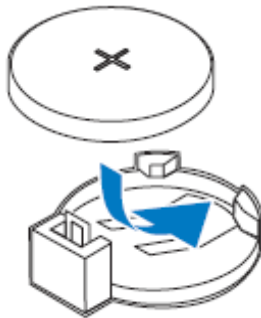
2 סוללת מטבע

1 ידית שחרור סוללה

3 שקע סוללה

החזרת סוללת המטבע למקומה

1 הכנס את סוללת המטבע לתוך השקע, כאשר הצד המסומן "+" פונה כלפי מעלה, ודחף את סוללת המטבע לתוך השקע.



סוללת מטבע

⚠ אזהרה: לפני תחילת העבודה על חלקיו הפנימיים של המחשב, קרא את מידע הבטיחות שצורף למחשב ופעל על פי השלבים המפורטים "לפני שתתחיל" בעמוד 11. לקבלת מידע נוסף על נוהלי בטיחות מומלצים, עיין בדף הבית של התאימות לתקינה בכתובת dell.com/regulatory_compliance.

⚠ אזהרה: הסוללה עלולה להתפוצץ אם תוכנס בצורה לא נכונה. החלף את הסוללה רק בסוג זה או מקביל של סוללה. יש להשליך סוללות משומשות בהתאם להוראות היצרן.

דרישות מוקדמות

1 הסר את כיסוי המחשב. ראה "הסרת כיסוי המחשב" בעמוד 21.

הסרת סוללת המטבע


⚠ התראה: הוצאת סוללת המטבע מאפסת את הגדרות ה-BIOS להגדרות ברירת מחדל. מומלץ לשים לב מהן הגדרות ה-BIOS הקיימות לפני הוצאת סוללת המטבע. ראה "הגדרת מערכת" בעמוד 109 כדי לקבל הנחיות לכניסה לתוכנית הגדרת המערכת.

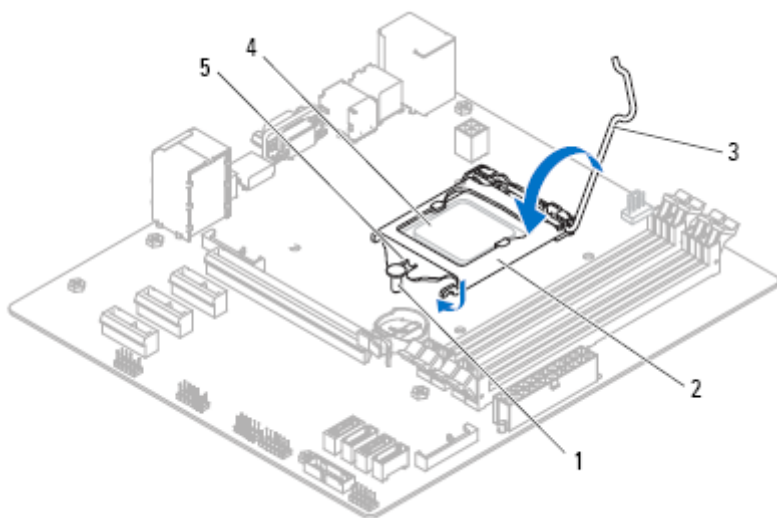
1 אתר את שקע הסוללה בלוח המערכת. ראה "רכיבי לוח מערכת" בעמוד 19.

2 לחץ על ידית שחרור הסוללה להסרת סוללת המטבע.

דרישות לביצוע לאחר הפעולה

- 1 החזר את מכלול מאורר המעבד וגוף הקירור למקומו. ראה "החזרת מכלול מאורר המעבד וגוף הקירור למקומו" בעמוד 89.
- 2 החזר את כיסוי המחשב למקומו. ראה "החזרת כיסוי המחשב למקומו" בעמוד 23.
- 3 בצע את השלבים המתוארים בסעיף "לאחר העבודה על חלקי הפנימיים של המחשב" בעמוד 13.

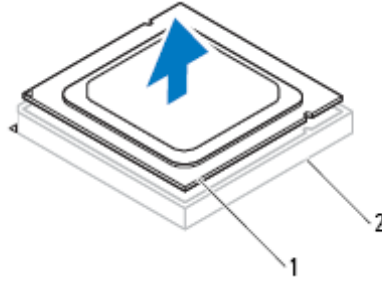
- 5 כאשר המעבד מוכנסיושב כולו בתוך השקע, סגור את מכסה המעבד.
- 6 סובב את ידית השחרור כלפי מטה והכנס אותה מתחת ללשונית שבמכסה המעבד.
- התראה:**  ודא שחריץ מכסה המעבד נמצא מתחת למוט היישור.



- | | | | |
|---|-----------|---|----------------|
| 2 | מכסה מעבד | 1 | מוט יישור |
| 4 | מעבד | 3 | ידית שחרור |
| | | 5 | חריץ מכסה מעבד |

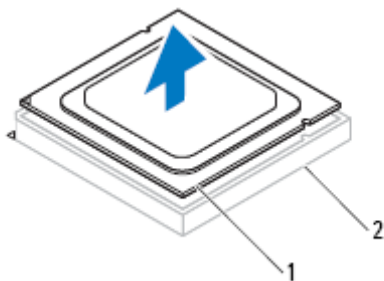
3 כוון את הריצי היישור שעל המעבד עם לשוניות היישור שבשקע.

4 ישר את הפינה בה ממוקם המצוידת בפין 1 של המעבד עם הפינה בה ממוקם המצוידת בפין 1 של שקע המעבד ולאחר מכן הנח את המעבד בשקע המעבד.
הנח את המעבד בעדינות בתוך השקע וודא כי המעבד ממוקם בצורה נכונה.



1 מעבד 2 שקע

3 הרם בעדינות את המעבד, כדי להסירו מהשקע. השאר את ידית השחרור פתוחה במצב המשוחרר, כדי שהשקע יהיה מוכן למעבד החדש.



1 מעבד 2 שקע

התקנה מחדש של המעבד

1 **התראה:** בעת החלפת המעבד, אל תיגע באף פין שבתוך השקע ואל תאפשר לחפץ כלשהו ליפול על הפינים שבשקע.

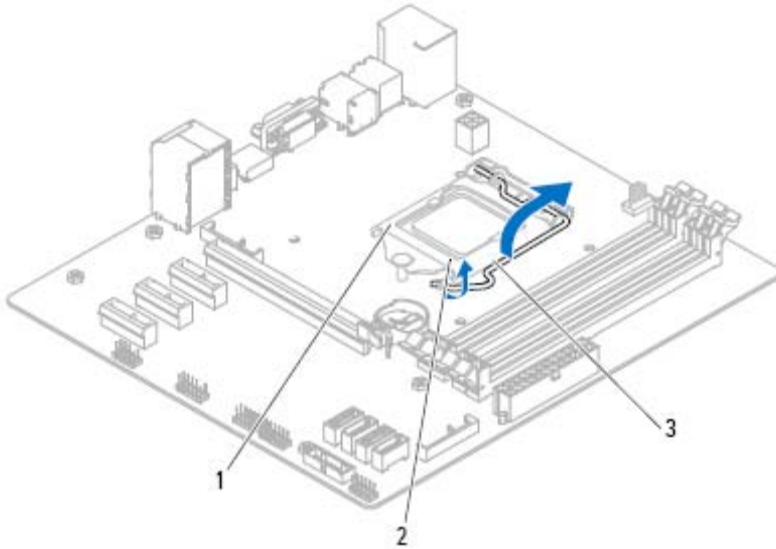
1 הוצא את המעבד החדש מאריזתו, והיזהר שלא לגעת בחלקו התחתון של המעבד.

2 **התראה:** עליך למקם את המעבד בצורה נכונה בשקע המעבד, כדי למנוע נזק למעבד.

2 אם ידית השחרור בשקע אינה פתוחה לגמרי, הזז אותה למיקום זה.

הסרת המעבד

- 1 לחץ על ידית השחרור כלפי מטה ולאחר מכן משוך אותה החוצה, כדי לשחרר אותה מהלשונית שמאבטחת אותה.
- 2 פתח את ידית השחרור לגמרי כדי לפתוח את מכסה המעבד.



- | | | | |
|---|------------|---|--------|
| 1 | מכסה מעבד | 2 | לשונית |
| 3 | ידית שחרור | | |

⚠ התראה: בעת הסרת המעבד, אל תיגע באף פין שבתוך השקע ואל תאפשר לחפץ כלשהו ליפול על הפינים שבשקע.

מעבד

⚠ **אזהרה:** לפני תחילת העבודה על חלקיו הפנימיים של המחשב, קרא את מידע הבטיחות שצורף למחשב ופעל על פי השלבים המפורטים "לפני שתתחיל" בעמוד 11. לקבלת מידע נוסף על נוהלי בטיחות מומלצים, עיין בדף הבית של התאימות לתקינה בכתובת dell.com/regulatory_compliance.

דרישות מוקדמות

1 הסר את כיסוי המחשב. ראה "הסרת כיסוי המחשב" בעמוד 21.

⚠ **אזהרה:** על אף שמכלול מאוורר המעבד וגוף הקירור עטוף במעטה פלסטיק, הוא עלול להיות חם מאוד במהלך פעולה רגילה. ודא שהמתנת מספיק זמן עד שהוא יתקרר לפני שתיגע בו.

✍ **הערה:** בעת החלפת המעבד, השתמש שוב במכלול המאוורר ובגוף הקירור המקורי, אלא אם כן דרוש מכלול מאוורר וגוף קירור חדש עבור המעבד החדש.

2 הסר את מכלול המאוורר וגוף הקירור של המעבד מהמחשב. ראה "הסרת מכלול מאוורר המעבד וגוף הקירור" בעמוד 87.

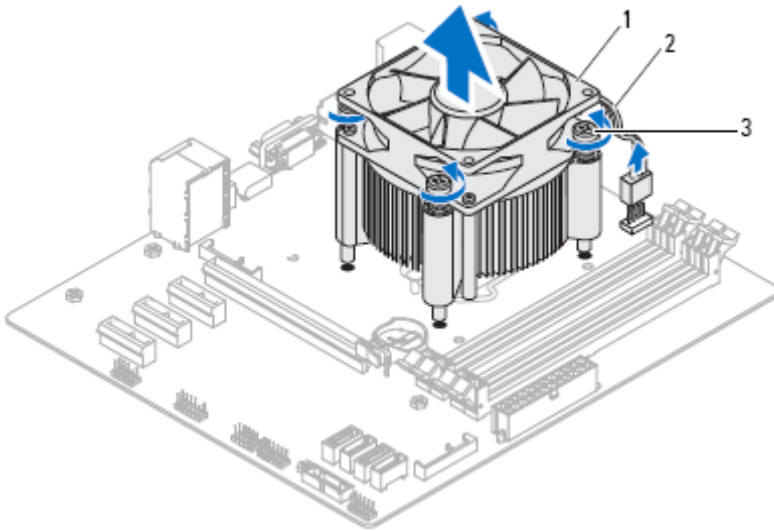
החזרת מכלול מאוורר המעבד וגוף הקירור למקומו

- 1 נקה את המשחה התרמית מתחתית גוף הקירור.
- 2 במידת הצורך, מרח משחה תרמית חדשה על חלקו העליון של המעבד.
- 3 הנח את מכלול מאוורר המעבד וגוף הקירור על גבי המעבד.
- 4 יישר את הברגים שבמכלול מאוורר המעבד וגוף הקירור עם החורים בלוח המערכת.
- 5 חזק את הברגים שמהדקים את מכלול מאוורר המעבד וגוף הקירור ללוח המערכת.
- 6 חבר את כבל מאוורר המעבד למחבר בלוח המערכת, CPU_FAN. ראה "רכיבי לוח מערכת" בעמוד 19.

דרישות לביצוע לאחר הפעולה

- 1 החזר את כיסוי המחשב למקומו. ראה "החזרת כיסוי המחשב למקומו" בעמוד 23.
- 2 בצע את השלבים המתוארים בסעיף "לאחר העבודה על חלקיו הפנימיים של המחשב" בעמוד 13.

3 הרם את מכלול מאוורר המעבד וגוף הקירור והוצא אותו מהמחשב.



2 כבל מאוורר המעבד

1 מכלול מאוורר המעבד וגוף הקירור

3 בורגי חיזוק (4)

21

מכלול מאוורר המעבד וגוף הקירור

⚠ אזהרה: לפני תחילת העבודה על חלקיו הפנימיים של המחשב, קרא את מידע הבטיחות שצורף למחשב ופעל על פי השלבים המפורטים "לפני שתתחיל" בעמוד 11. לקבלת מידע נוסף על נוהלי בטיחות מומלצים, עיין בדף הבית של התאימות לתקינה בכתובת [dell.com/regulatory_compliance](https://www.dell.com/regulatory_compliance).

⚠ אזהרה: גוף הקירור עשוי להתחמם מאוד במהלך פעולה רגילה. המתן מספיק זמן עד שגוף הקירור יתקרר לפני שתיגע בו.

דרישות מוקדמות

1 הסר את כיסוי המחשב. ראה "הסרת כיסוי המחשב" בעמוד 21.

הסרת מכלול מאוורר המעבד וגוף הקירור

⚠ אזהרה: על אף שמכלול מאוורר המעבד וגוף הקירור עטוף במעטה פלסטיק, הוא עלול להיות חם מאוד במהלך פעולה רגילה. ודא שהמתנת מספיק זמן עד שהוא יתקרר לפני שתיגע בו.

⚠ התראה: כדי להבטיח שהמעבד יוכל להתקרר במידה מספקת, אל תיגע באזורים מוליכי החום שבמכלול מאוורר המעבד וגוף הקירור. השמן שנמצא על העור עלול להפחית את יכולת העברת החום של המשחה התרמית.

⚠ התראה: מכלול מאוורר המעבד וגוף הקירור הינו יחידה אחת. אל תנסה להסיר רק את המאוורר בנפרד.

1 נתק את הכבל של מאוורר המעבד ממחבר לוח המערכת, CPU_FAN. ראה "רכיבי לוח מערכת" בעמוד 19.

2 היעזר במברג בעל ראש שטוח ושחרר את ארבעת הברגים המהדקים את מכלול מאוורר המעבד וגוף הקירור ללוח המערכת.

החזרת מאוורר המארז למקומו

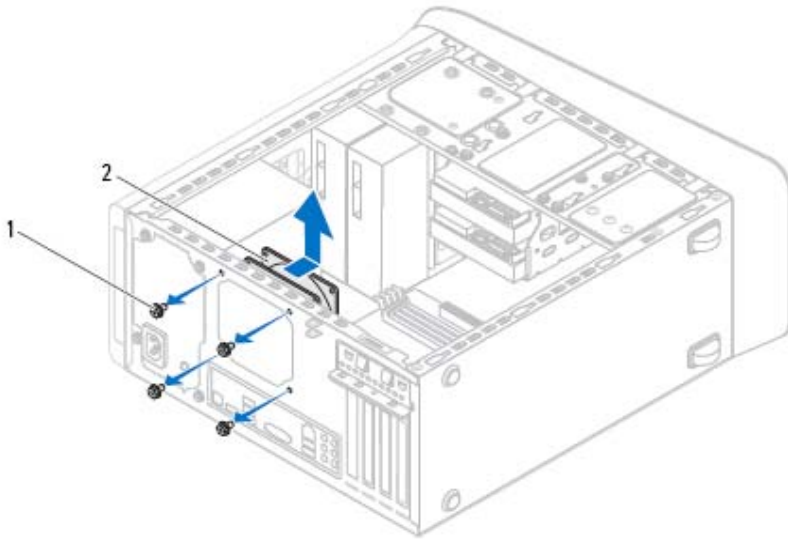
- 1 יישר את חורי הברגים שבמאוורר המארז עם חורי הברגים במארז.
- 2 החזר למקומם את הברגים שמהדקים את מאוורר המארז למארז.
- 3 חבר את כבל מאוורר המארז למחבר לוח המערכת SYS_FAN1. ראה "רכיבי לוח מערכת" בעמוד 19.

דרישות לביצוע לאחר הפעולה

- 1 החזר את כיסוי המחשב למקומו. ראה "החזרת כיסוי המחשב למקומו" בעמוד 23.
- 2 בצע את השלבים המתוארים בסעיף "לאחר העבודה על חלקיו הפנימיים של המחשב" בעמוד 13.

הסרת מאוורר המארז

- 1 נתק את כבל מאוורר המארז ממחבר לוח המערכת SYS_FAN1. ראה "רכיבי לוח מערכת" בעמוד 19.
- 2 הסר את הברגים שמהדקים את מאוורר המארז למארז.
- 3 החלק והרם את מאוורר המארז מהמחשב כפי שמוצג באיור.



2 מאוורר מארז

1 ברגים (4)

20

מאורר מארז

אזהרה: לפני תחילת העבודה על חלקיו הפנימיים של המחשב, קרא את מידע הבטיחות שצורף למחשב ופעל על פי השלבים המפורטים בסעיף "לפני שתתחיל" בעמוד 11. לקבלת מידע נוסף על נוהלי בטיחות מומלצים, עיין בדף הבית של התאימות לתקינה בכתובת dell.com/regulatory_compliance.

דרישות מוקדמות

1 הסר את כיסוי המחשב. ראה "הסרת כיסוי המחשב" בעמוד 21.

החזרת מודול לחצן ההפעלה למקומו

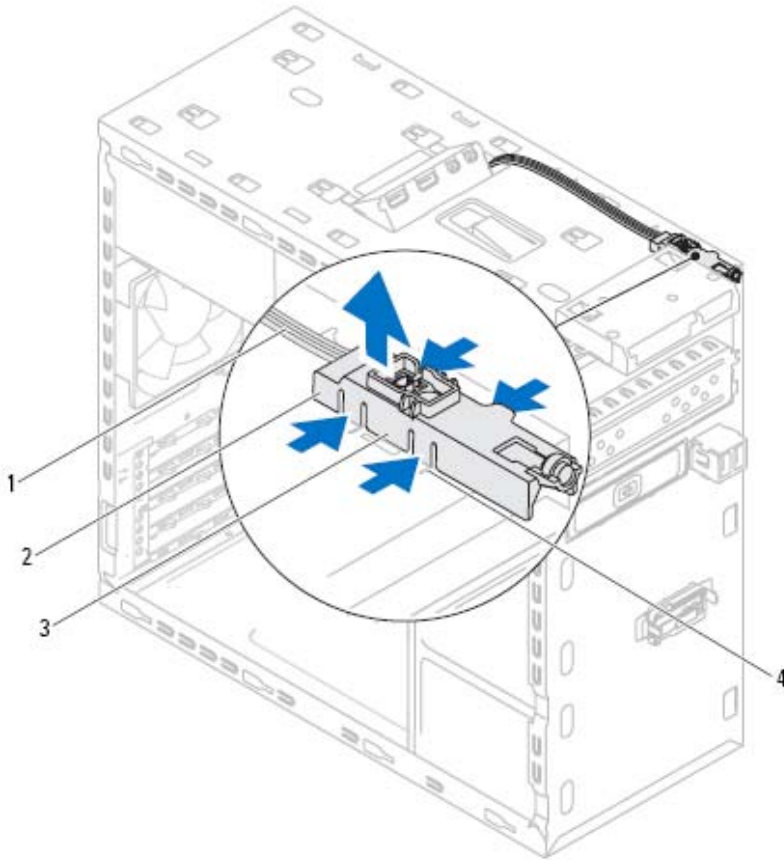
- 1 ישר ודחף את לשוניות מודול לחצן ההפעלה לתוך החריצים שבלוח העליון.
- 2 חבר את כבל מודול לחצן ההפעלה אל מחבר לוח המערכת, F_PANEL. ראה "רכיבי לוח מערכת" בעמוד 19.

דרישות לביצוע לאחר הפעולה

- 1 החזר את הכיסוי העליון למקומו. ראה "התקנה מחדש של הכיסוי העליון" בעמוד 70.
- 2 החזר את הכונן האופטי למקומו. ראה "החזרת הכונן האופטי למקומו" בעמוד 63.
- 3 החזר את הלוח הקדמי למקומו. ראה "החזרת הלוח הקדמי למקומו" בעמוד 31.
- 4 החזר את כיסוי המחשב למקומו. ראה "החזרת כיסוי המחשב למקומו" בעמוד 23.
- 5 בצע את השלבים המתוארים בסעיף "לאחר העבודה על חלקיו הפנימיים של המחשב" בעמוד 13.

הסרת מודול לחצן ההפעלה

- 1 נתק את כבל מודול לחצן ההפעלה ממחבר לוח המערכת, F_PANEL. ראה "רכיבי לוח מערכת" בעמוד 19.
- 2 לחץ על לשוניות מודול לחצן ההפעלה והרם את מודול לחצן ההפעלה כדי לשחררו מהלוח העליון.



- | | | | |
|---|-------------------------------|---|------------------|
| 1 | כבל | 2 | מודול לחצן הפעלה |
| 3 | לשוניות מודול לחצן ההפעלה (4) | 4 | חריץ |

19

מודול לחצן ההפעלה

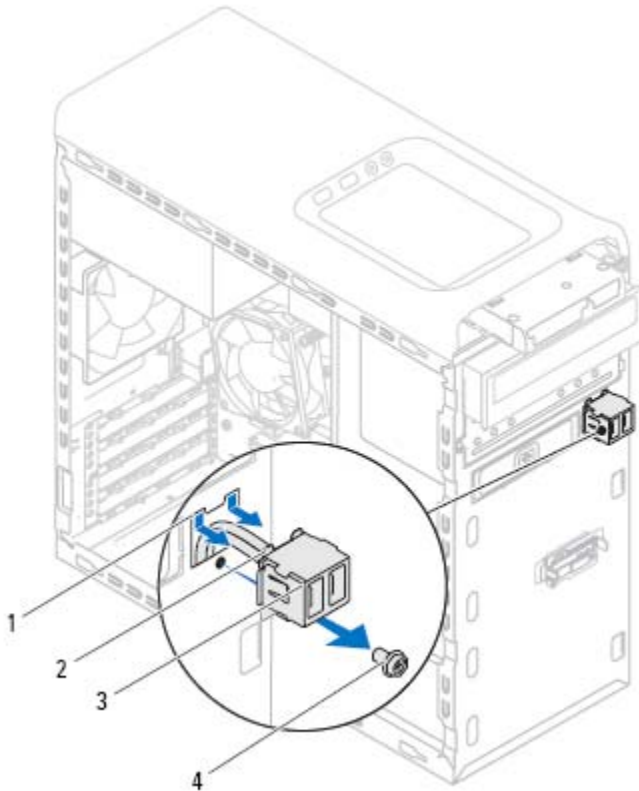
⚠ אזהרה: לפני תחילת העבודה על חלקיו הפנימיים של המחשב, קרא את מידע הבטיחות שצורף למחשב ופעל על פי השלבים המפורטים "לפני שתתחיל" בעמוד 11. לקבלת מידע נוסף על נוהלי בטיחות מומלצים, עיין בדף הבית של התאימות לתקינה בכתובת [.dell.com/regulatory_compliance](https://www.dell.com/regulatory_compliance)

דרישות מוקדמות

- 1 הסר את כיסוי המחשב. ראה "הסרת כיסוי המחשב" בעמוד 21.
- 2 הסר את הלוח הקדמי. ראה "הסרת הלוח הקדמי" בעמוד 29.
- 3 הסר את הכונן האופטי. ראה "הסרת הכונן האופטי" בעמוד 61.
- 4 הסר את הכיסוי העליון. ראה "הסרת המכסה העליון" בעמוד 69.

דרישות לביצוע לאחר הפעולה

- 1 החזר את הלוח הקדמי למקומו. ראה "החזרת הלוח הקדמי למקומו" בעמוד 31.
- 2 החזר את כיסוי המחשב למקומו. ראה "החזרת כיסוי המחשב למקומו" בעמוד 23.
- 3 בצע את השלבים המתוארים בסעיף "לאחר העבודה על חלקיו הפנימיים של המחשב" בעמוד 13.




- | | |
|---|-----------------------|
| 1 | חריץ תפס לוח USB קדמי |
| 2 | תפסים (2) |
| 3 | לוח USB קדמי |
| 4 | בורג |

החזרת לוח ה-USB הקדמי למקומו

- 1 ישר והכנס את תפסי לוח USB הקדמי לתוך החריץ של תפס לוח USB הקדמי.
- 2 החזר את הבורג שמחבר את לוח USB הקדמי אל הלוח הקדמי של המחשב.
- 3 חבר את כבלי לוח ה-USB הקדמי למחבר F_USB2 שבלוח המערכת. ראה "רכיבי לוח מערכת" בעמוד 19.

18


לוח USB קדמי


אזהרה: לפני תחילת העבודה על חלקיו הפנימיים של המחשב, קרא את מידע הבטיחות שצורף למחשב ופעל על פי השלבים המפורטים "לפני שתתחיל" בעמוד 11. לקבלת מידע נוסף על נוהלי בטיחות מומלצים, עיין בדף הבית של התאימות לתקינה בכתובת dell.com/regulatory_compliance. 

דרישות מוקדמות

- 1 הסר את כיסוי המחשב. ראה "הסרת כיסוי המחשב" בעמוד 21.
- 2 הסר את הלוח הקדמי. ראה "הסרת הלוח הקדמי" בעמוד 29.

הסרת לוח USB הקדמי

התראה: נקוט משנה זהירות בעת החלקת לוח ה-USB הקדמי החוצה מהמחשב. רשלנות עלולה לגרום נזק למחברי הכבלים ולתפסים המנתבים של הכבלים. 

הערה: בעת הסרת הכבלים, רשום את ניתובם כדי שתוכל לנתב אותם מחדש כהלכה לאחר החזרת לוח ה-USB הקדמי למקומו. 

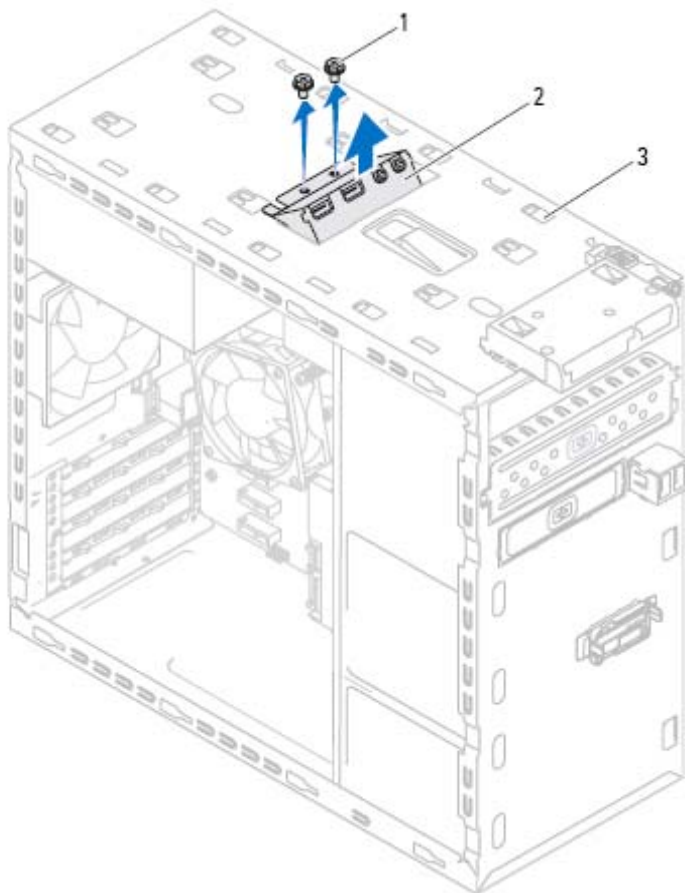
- 1 נתק את כבלי לוח ה-USB הקדמי ממחבר F_USB2 שבלוח המערכת. ראה "רכיבי לוח מערכת" בעמוד 19.
- 2 הסר את הבורג שמחבר את לוח USB הקדמי אל הלוח הקדמי של המחשב.
- 3 החלק את לוח USB הקדמי כלפי מטה לשחרור התפסים מהלוח הקדמי, ואז משוך אותו אליך.

החזרת לוח הקלט/פלט העליון

- 1 ישר את חורי הברגים בלוח הקלט/פלט העליון עם חורי הברגים בלוח העליון.
- 2 החזר למקומם את הברגים שמהדקים את לוח הקלט/פלט העליון ללוח העליון.
- 3 חבר את כבלי לוח הקלט/פלט העליון למחברים F_AUDIO1 ו-F_USB3 שבלוח המערכת. ראה "רכיבי לוח מערכת" בעמוד 19.

דרישות לביצוע לאחר הפעולה

- 1 החזר את הכיסוי העליון למקומו. ראה "התקנה מחדש של הכיסוי העליון" בעמוד 70.
- 2 החזר את הכונן האופטי למקומו. ראה "החזרת הכונן האופטי למקומו" בעמוד 63.
- 3 החזר את הלוח הקדמי למקומו. ראה "החזרת הלוח הקדמי למקומו" בעמוד 31.
- 4 החזר את כיסוי המחשב למקומו. ראה "החזרת כיסוי המחשב למקומו" בעמוד 23.
- 5 בצע את השלבים המתוארים בסעיף "לאחר העבודה על חלקיו הפנימיים של המחשב" בעמוד 13.




2 לוח קלט/פלט (I/O) עליון

1 ברגים (2)

3 לוח עליון

17

לוח קלט/פלט (I/O) עליון

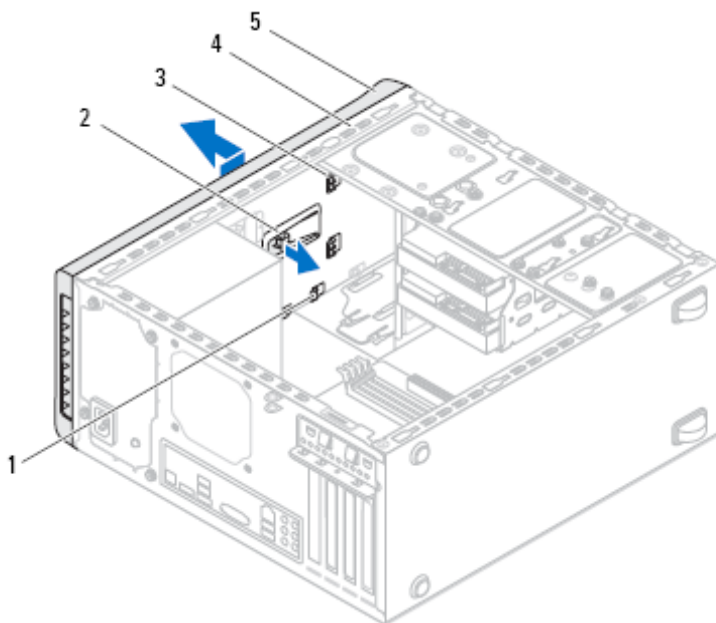
 אזהרה: לפני תחילת העבודה על חלקיו הפנימיים של המחשב, קרא את מידע הבטיחות שצורף למחשב ופעל על פי השלבים המפורטים "לפני שתחיל" בעמוד 11. לקבלת מידע נוסף על נוהלי בטיחות מומלצים, עיין בדף הבית של התאימות לתקינה בכתובת [.dell.com/regulatory_compliance](https://www.dell.com/regulatory_compliance).

דרישות מוקדמות

- 1 הסר את כיסוי המחשב. ראה "הסרת כיסוי המחשב" בעמוד 21.
- 2 הסר את הלוח הקדמי. ראה "הסרת הלוח הקדמי" בעמוד 29.
- 3 הסר את הכונן האופטי. ראה "הסרת הכונן האופטי" בעמוד 61.
- 4 הסר את הכיסוי העליון. ראה "הסרת המכסה העליון" בעמוד 69.

הסרת לוח הקלט/פלט העליון

- 1 נתק את כבלי לוח הקלט/פלט העליון מהמחברים F_USB3 ו-F_AUDIO1 שבלוח המערכת. ראה "רכיבי לוח מערכת" בעמוד 19.
- 2 הסר את הברגים שמהדקים את לוח הקלט/פלט העליון ללוח העליון.
- 3 הסר בזהירות את לוח הקלט/פלט העליון מהלוח העליון.



- | | |
|---|---------------------|
| 1 | חריצים |
| 2 | לשונית שחרור |
| 3 | לשוניות כיסוי עליון |
| 4 | לוח עליון |
| 5 | כיסוי עליון |

התקנה מחדש של הכיסוי העליון

- 1 ישר את הלשוניות שבכיסוי העליון מול החריצים שבלוח העליון.
- 2 לחץ והחלק את הכיסוי העליון לכיוון חלקו האחורי של המחשב עד לכניסתו למקומו בנקישה.

דרישות לביצוע לאחר הפעולה

- 1 החזר את הכונן האופטי למקומו. ראה "החזרת הכונן האופטי למקומו" בעמוד 63.
- 2 החזר את הלוח הקדמי למקומו. ראה "החזרת הלוח הקדמי למקומו" בעמוד 31.
- 3 החזר את כיסוי המחשב למקומו. ראה "החזרת כיסוי המחשב למקומו" בעמוד 23.
- 4 בצע את השלבים המתוארים בסעיף "לאחר העבודה על חלקיו הפנימיים של המחשב" בעמוד 13.

כיסוי עליון

⚠ אזהרה: לפני תחילת העבודה על חלקיו הפנימיים של המחשב, קרא את מידע הבטיחות שצורף למחשב ופעל על פי השלבים המפורטים "לפני שתתחיל" בעמוד 11. לקבלת מידע נוסף על נוהלי בטיחות מומלצים, עיין בדף הבית של התאימות לתקינה בכתובת dell.com/regulatory_compliance.

דרישות מוקדמות

- 1 הסר את כיסוי המחשב. ראה "הסרת כיסוי המחשב" בעמוד 21.
- 2 הסר את הלוח הקדמי. ראה "הסרת הלוח הקדמי" בעמוד 29.
- 3 הסר את הכונן האופטי. ראה "הסרת הכונן האופטי" בעמוד 61.

הסרת המכסה העליון

- 1 משוך את לשונית השחרור, והחלק את הכיסוי העליון לכיוון חזית המחשב כדי לשחרר את לשוניות הכיסוי העליון מהחריצים שבלוח העליון.
- 2 משוך את הכיסוי העליון להרחקתו מהלוח העליון.
- 3 הנח את הכיסוי העליון בצד במקום בטוח.

החזרת קורא כרטיסי המדיה למקומו

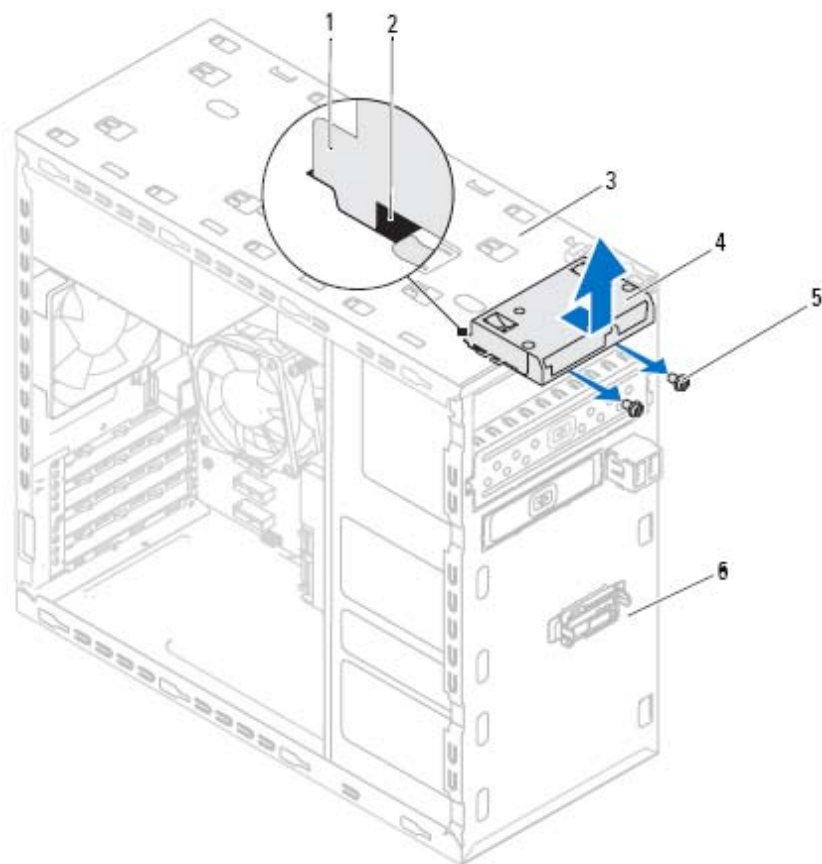
- 1 החלק בעדינות את מובילי קורא כרטיסי המדיה לתוך החריצים שבלוח העליון.
- 2 החזר למקומם את הברגים שמהדקים את קורא כרטיסי המדיה ללוח הקדמי.
- 3 חבר את כבל קורא כרטיסי המדיה אל מחבר F_USB1 שבלוח המערכת.
ראה "רכיבי לוח מערכת" בעמוד 19.

דרישות לביצוע לאחר הפעולה

- 1 החזר את הכיסוי העליון למקומו. ראה "התקנה מחדש של הכיסוי העליון" בעמוד 70.
- 2 החזר את הכונן האופטי למקומו. ראה "החזרת הכונן האופטי למקומו" בעמוד 63.
- 3 החזר את הלוח הקדמי למקומו. ראה "החזרת הלוח הקדמי למקומו" בעמוד 31.
- 4 החזר את כיסוי המחשב למקומו. ראה "החזרת כיסוי המחשב למקומו" בעמוד 23.
- 5 בצע את השלבים המתוארים בסעיף "לאחר העבודה על חלקיו הפנימיים של המחשב" בעמוד 13.

הסרת קורא כרטיסי המדיה

- 1 הסר את הברגים שמהדקים את קורא כרטיסי המדיה ללוח הקדמי. הברגים נמצאים מתחת לקורא כרטיסי המדיה.
- 2 נתק את כבל קורא כרטיסי המדיה ממחבר F_USB1 שבלוח המערכת. ראה "רכיבי לוח מערכת" בעמוד 19.
- 3 החלק והרם את קורא כרטיסי המדיה כדי להסירו מהלוח העליון.



- | | | | |
|---|-----------------------------|---|------------------|
| 1 | מובילי קורא כרטיסי מדיה (2) | 2 | חריצים (2) |
| 3 | לוח עליון | 4 | קורא כרטיסי מדיה |
| 5 | ברגים (2) | 6 | לוח קדמי |

15

קורא כרטיסי מדיה

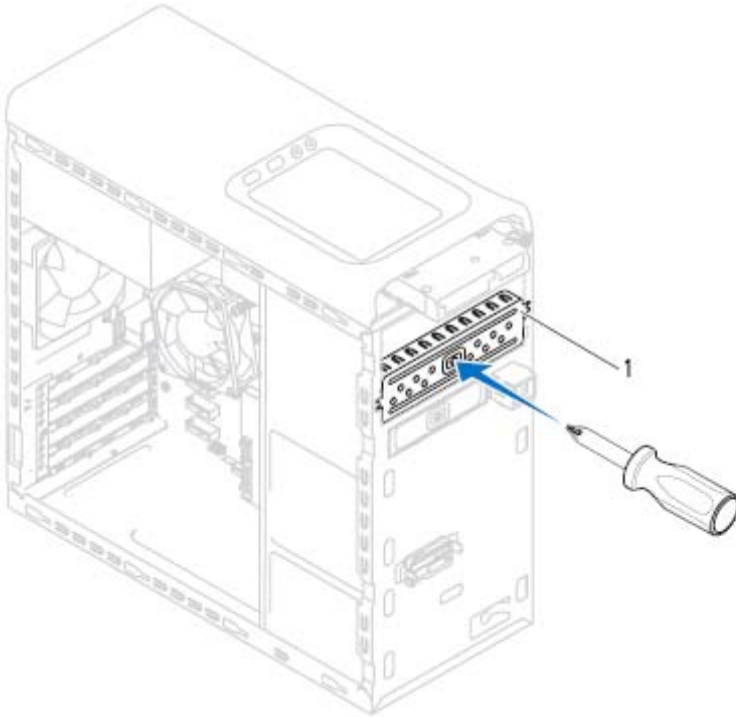
⚠ אזהרה: לפני תחילת העבודה על חלקיו הפנימיים של המחשב, קרא את מידע הבטיחות שצורף למחשב ופעל על פי השלבים המפורטים "לפני שתתחיל" בעמוד 11. לקבלת מידע נוסף על נוהלי בטיחות מומלצים, עיין בדף הבית של התאימות לתקינה בכתובת [.dell.com/regulatory_compliance](https://www.dell.com/regulatory_compliance)

דרישות מוקדמות

- 1 הסר את כיסוי המחשב. ראה "הסרת כיסוי המחשב" בעמוד 21.
- 2 הסר את הלוח הקדמי. ראה "הסרת הלוח הקדמי" בעמוד 29.
- 3 הסר את הכונן האופטי. ראה "הסרת הכונן האופטי" בעמוד 61.
- 4 הסר את הכיסוי העליון. ראה "הסרת המכסה העליון" בעמוד 69.

התקנת כונן אופטי משני

- 1 הכנס מברג וסובב אותו כדי להסיר את לוחית המתכת המתנתקת.
- 2 משוך את לוחית המתכת המתנתקת מהארז.



1 לוחית מתכת מתנתקת

- 3 החלק בעדינות את הכונן האופטי המשני למקומו בתא הכונן האופטי, דרך חזית המחשב.
- 4 ישר את חורי הברגים בכונן האופטי המשני עם חורי הברגים במארז.
- 5 החזר למקומם את שני הברגים המהדקים את הכונן האופטי המשני למארז.
- 6 חבר את כבל החשמל ואת כבל הנתונים לכונן האופטי המשני.

דרישות לביצוע לאחר הפעולה

- 1 החזר את כיסוי המחשב למקומו. ראה "החזרת כיסוי המחשב למקומו" בעמוד 23.
- 2 החזר את המסגרת הקדמית למקומה. ראה "החזרת הלוח הקדמי למקומו" בעמוד 31.

החזרת הכונן האופטי למקומו

- 1 החלק בעדינות את הכונן האופטי למקומו בתא הכונן האופטי, דרך חזית המחשב.
- 2 ישר את חורי הברגים בכונן האופטי עם חורי הברגים במארז.
- 3 החזר למקומם את הברגים שמהדקים את הכונן האופטי למארז.
- 4 חבר את כבל החשמל וכבל הנתונים לכונן האופטי.


דרישות לביצוע לאחר הפעולה

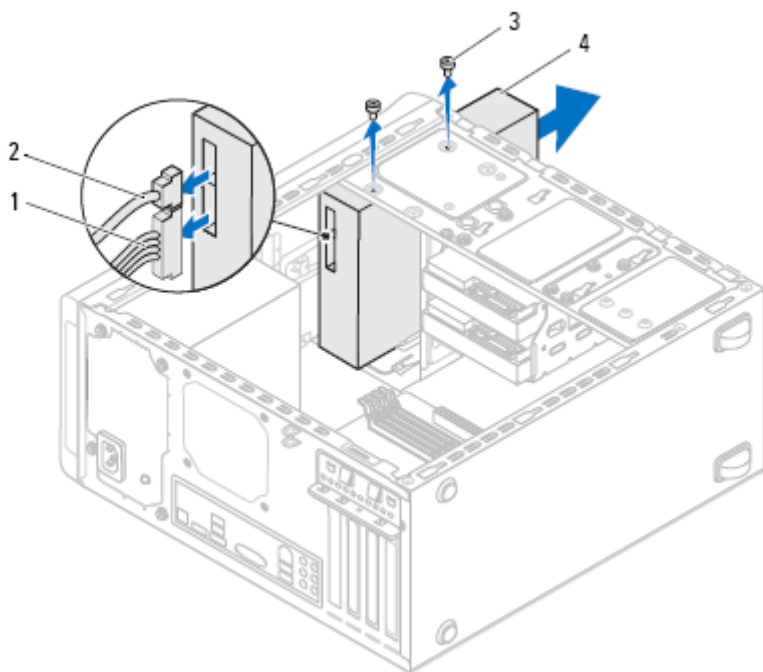
- 1 החזר את כיסוי המחשב למקומו. ראה "החזרת כיסוי המחשב למקומו" בעמוד 23.
- 2 החזר את המסגרת הקדמית למקומה. ראה "החזרת הלוח הקדמי למקומו" בעמוד 31.

כונן אופטי משני

דרישות מוקדמות

- 1 הסר את כיסוי המחשב. ראה "הסרת כיסוי המחשב" בעמוד 21.
- 2 הסר את הלוח הקדמי. ראה "הסרת הלוח הקדמי" בעמוד 29.

3 דחף והחלק את הכונן האופטי החוצה דרך החלק הקדמי של המחשב.
הערה: חזור על השלבים 1 עד 3 כדי להסיר את הכונן האופטי המשני, אם ישנו. 




- | | | | |
|---|------------|---|-----------|
| 2 | כבל נתונים | 1 | כבל חשמל |
| 4 | כונן אופטי | 3 | ברגים (2) |

4 הנח את הכונן האופטי בצד במקום בטוח.

14

כונן אופטי

 אזהרה: לפני תחילת העבודה על חלקיו הפנימיים של המחשב, קרא את מידע הבטיחות שצורף למחשב ופעל על פי השלבים המפורטים "לפני שתתחיל" בעמוד 11. לקבלת מידע נוסף על נוהלי בטיחות מומלצים, עיין בדף הבית של התאימות לתקינה בכתובת [.dell.com/regulatory_compliance](https://www.dell.com/regulatory_compliance)

דרישות מוקדמות

- 1 הסר את כיסוי המחשב. ראה "הסרת כיסוי המחשב" בעמוד 21.
- 2 הסר את הלוח הקדמי. ראה "הסרת הלוח הקדמי" בעמוד 29.

הסרת הכונן האופטי

- 1 נתק את כבל החשמל וכבל הנתונים מהכונן האופטי.
- 2 הסר את הברגים שמהדקים את הכונן האופטי למארז.

החזרת הכונן הקשיח המשני למקומו

- 1 החלק את הכונן הקשיח המשני לתוך תא הכונן הקשיח.
- 2 יישר את חורי הברגים בכונן הקשיח המשני עם חורי הברגים בתא הכונן הקשיח.
- 3 החזר למקומם את הברגים שמהדקים את הכונן הקשיח המשני לתא הכונן הקשיח.

דרישות לביצוע לאחר הפעולה

- 1 החזר את תא הכונן הקשיח למקומו. ראה "החזרת תא הכונן הקשיח למקומו" בעמוד 58.
- 2 החזר את הכונן הקשיח הראשי למקומו. ראה "החזרת הכונן הקשיח הראשי למקומו" בעמוד 56.
- 3 החזר את כיסוי המחשב למקומו. ראה "החזרת כיסוי המחשב למקומו" בעמוד 23.

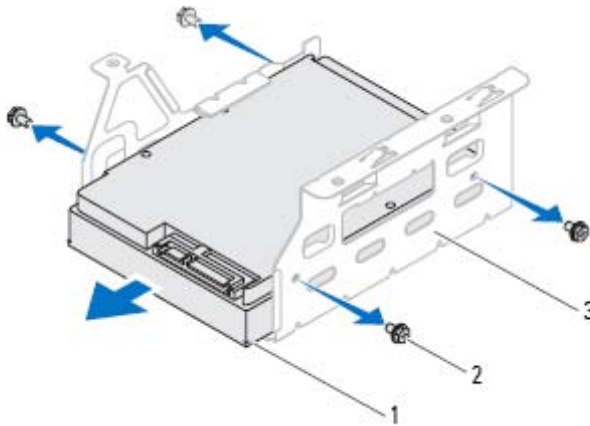
כונן קשיח משני (אופציונלי)

דרישות מוקדמות

- 1 הסר את כיסוי המחשב. ראה "הסרת כיסוי המחשב" בעמוד 21.
- 2 הסר את הכונן הקשיח הראשי. ראה "הסרת הכונן הקשיח הראשי" בעמוד 55.
- 3 הסר את תא הכונן הקשיח. ראה "הסרת תא הכונן הקשיח" בעמוד 57.

הסרת הכונן הקשיח המשני

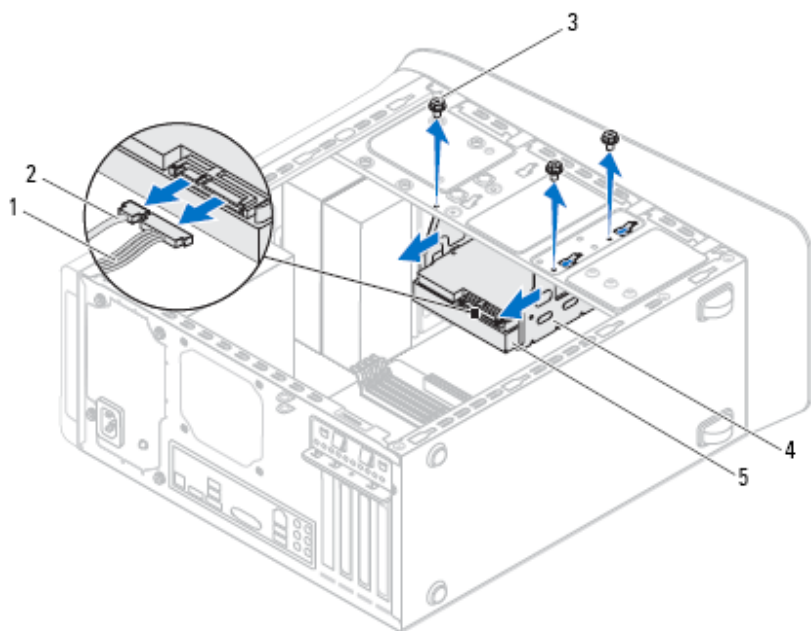
- 1 הסר את הברגים שמהדקים את הכונן הקשיח המשני לתא הכונן הקשיח.
- 2 החלק את הכונן הקשיח המשני אל מחוץ לתא הכונן הקשיח.



2 ברגים (4)

1 כונן קשיח משני

3 תא הכונן הקשיח



- | | |
|---|----------------|
| 1 | כבל חשמל |
| 2 | כבל נתונים |
| 3 | ברגים (3) |
| 4 | תא הכונן הקשיח |
| 5 | כונן קשיח משני |

החזרת תא הכונן הקשיח למקומו

- 1 יישר את חורי הברגים בתא כונן הקשיח עם חורי הברגים במארז.
- 2 החזר למקומם את הברגים שמדקים את תא הכונן הקשיח למארז.
- 3 חבר את כבל החשמל ואת כבל הנתונים אל הכונן הקשיח המשני, אם קיים כזה.

דרישות לביצוע לאחר הפעולה

- 1 החזר את הכונן הקשיח הראשי למקומו. ראה "החזרת הכונן הקשיח הראשי למקומו" בעמוד 56.
- 2 החזר את כיסוי המחשב למקומו. ראה "החזרת כיסוי המחשב למקומו" בעמוד 23.

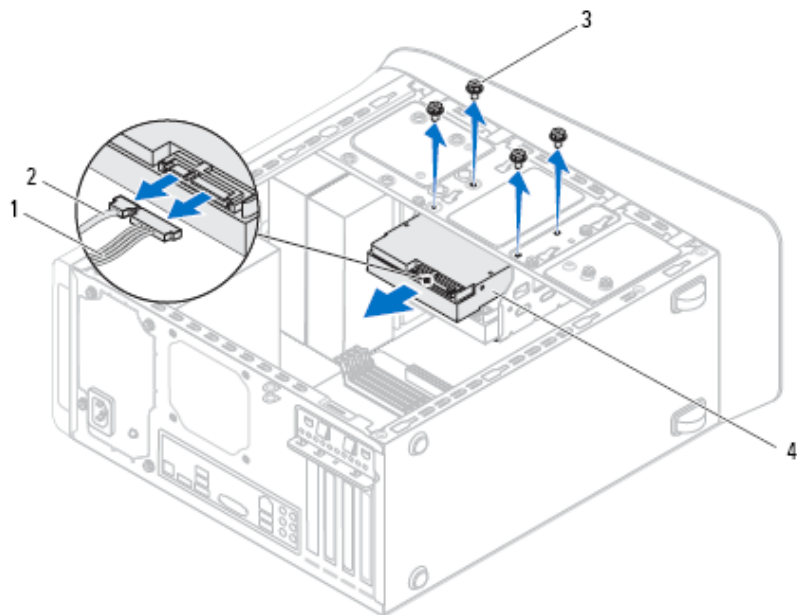
תא כונן קשיח

דרישות מוקדמות

- 1 הסר את כיסוי המחשב. ראה "הסרת כיסוי המחשב" בעמוד 21.
- 2 הסר את הכונן הקשיח הראשי. ראה "הסרת הכונן הקשיח הראשי" בעמוד 55.

הסרת תא הכונן הקשיח

- 1 נתק את כבל החשמל ואת כבל הנתונים מהכונן הקשיח המשני, אם קיים כזה.
- 2 הסר את הברגים שמהדקים את תא הכונן הקשיח למארז.
- 3 החלק את תא הכונן הקשיח החוצה לכיוון גב המארז.



- | | |
|---|----------------|
| 1 | כבל חשמל |
| 2 | כבל נתונים |
| 3 | ברגים (4) |
| 4 | כונן קשיח ראשי |

החזרת הכונן הקשיח הראשי למקומו

- 1 החלק את הכונן הקשיח הראשי לתוך תא הכונן הקשיח.
- 2 יישר את חורי הברגים בכונן הקשיח הראשי עם חורי הברגים במארז.
- 3 החזר למקומם את הברגים המהדקים את הכונן הקשיח הראשי למארז.
- 4 חבר את כבל החשמל ואת כבל הנתונים לכונן הקשיח הראשי.

דרישות לביצוע לאחר הפעולה

- 1 החזר את כיסוי המחשב למקומו. ראה "החזרת כיסוי המחשב למקומו" בעמוד 23.
- 2 בצע את השלבים המתוארים בסעיף "לאחר העבודה על חלקיו הפנימיים של המחשב" בעמוד 13.

13

כוננים קשיחים

⚠ אזהרה: לפני תחילת העבודה על חלקיו הפנימיים של המחשב, קרא את מידע הבטיחות שצורף למחשב ופעל על פי השלבים המפורטים "לפני שתתחיל" בעמוד 11. לקבלת מידע נוסף על נוהלי בטיחות מומלצים, עיין בדף הבית של התאימות לתקינה בכתובת dell.com/regulatory_compliance.

⚠ אזהרה: בעת הסרת הכונן הקשיח מהמחשב כשהכונן חם, אין לגעת במעטפת המתכת של הכונן הקשיח.

⚠ התראה: כדי להימנע מאובדן נתונים, אין להסיר את הכונן הקשיח כאשר המחשב פועל או נמצא במצב שינה.

⚠ התראה: כוננים קשיחים הם רכיבים רגישים במיוחד. נקוט משנה זהירות בעת טיפול בכונן הקשיח.

כונן קשיח ראשי

דרישות מוקדמות

1 הסר את כיסוי המחשב. ראה "הסרת כיסוי המחשב" בעמוד 21.

הסרת הכונן הקשיח הראשי

1 נתק את כבל החשמל ואת כבל הנתונים מהכונן הקשיח הראשי.

2 הסר את הברגים שמהדקים את הכונן הקשיח למארז.

3 החלק את הכונן הקשיח החוצה לכיוון גב המחשב.

החזרת כונן mSATA למקומו

התראה: המחברים מסומנים בקודים כדי להבטיח הכנסה נכונה. שימוש בכוח מופרז עלול לפגוע במחברים. 

התראה: כדי למנוע נזק לכונן mSATA, ודא שאין כבלים מתחת לכונן mSATA. 

- 1 ישר את החרוץ בכונן mSATA עם הלשונית שבמחבר לוח המערכת.
- 2 הכנס את כונן ה-mSATA, בזווית של 45 מעלות, למחבר בלוח המערכת.
- 3 דחף את הקצה השני של כונן ה-mSATA לתוך החרוץ שבלוח המערכת והחזר למקומם את הברגים שמהדקים את כונן ה-mSATA אל לוח המערכת.

דרישות לביצוע לאחר הפעולה

- 1 החזר את כיסוי המחשב למקומו. ראה "החזרת כיסוי המחשב למקומו" בעמוד 23.
- 2 בצע את השלבים המתוארים בסעיף "לאחר העבודה על חלקיו הפנימיים של המחשב" בעמוד 13.

12

כונן mSATA

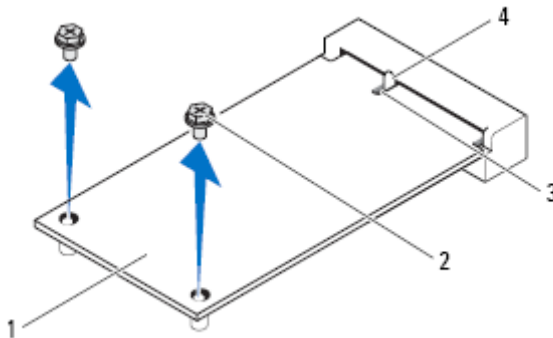
⚠ אזהרה: לפני תחילת העבודה על חלקיו הפנימיים של המחשב, קרא את מידע הבטיחות שצורף למחשב ופעל על פי השלבים המפורטים "לפני שתתחיל" בעמוד 11. לקבלת מידע נוסף על נוהלי בטיחות מומלצים, עיין בדף הבית של התאימות לתקינה בכתובת dell.com/regulatory_compliance.

דרישות מוקדמות

1 הסר את כיסוי המחשב. ראה "הסרת כיסוי המחשב" בעמוד 21.

הסרת כונן mSATA

- 1 אתר את חריץ ה-mSATA (MSATA1) בלוח המערכת. ראה "רכיבי לוח מערכת" בעמוד 19.
- 2 הסר את הברגים שמהדקים את כונן mSATA ללוח המערכת.
- 3 הרם את כונן ה-mSATA והוצא אותו מהמחבר בלוח המערכת.



2 ברגים (2)
4 לשונית

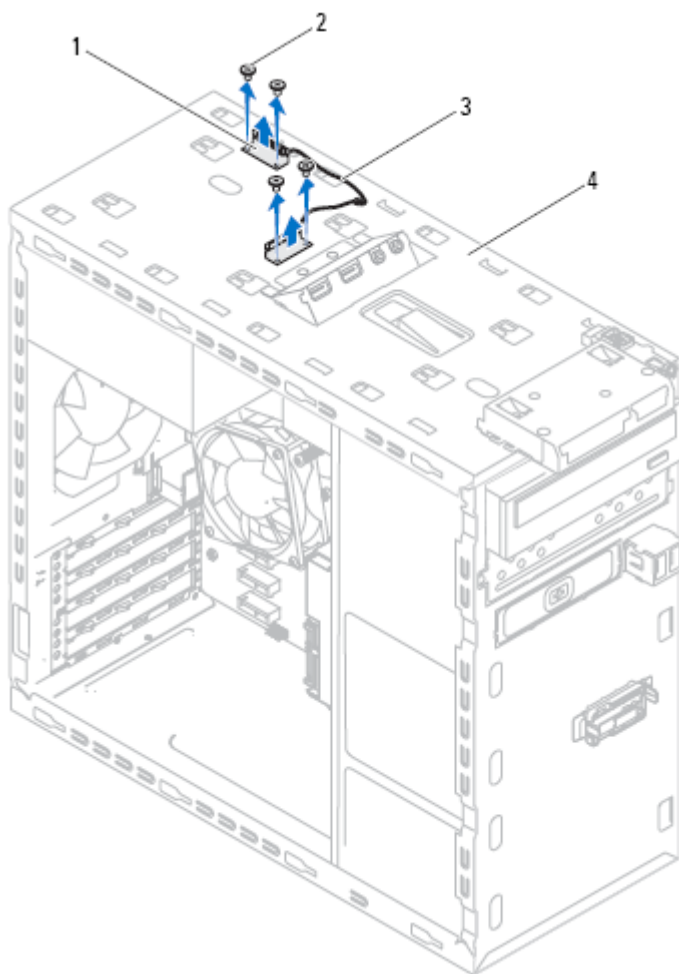
1 כונן mSATA
3 חריץ

החזרת אנטנות כרטיס ה-Mini-card למקומן

- 1 הנח את אנטנות כרטיס ה-Mini-Card במקומן והחזר למקומם את הברגים שמהדקים את אנטנות כרטיס ה-Mini-Card ללוח העליון.
- 2 נתב את כבלי האנטנה של ה-Mini-Card דרך מכווני הניתוב.
- 3 חבר את כבלי האנטנה המתאימים לכרטיס ה-WLAN שאתה מתקין. על התווית של כרטיס ה-WLAN מסומנים שני משולשים (שחור ולבן):
 - חבר את הכבל השחור למחבר המסומן במשולש שחור.
 - חבר את הכבל הלבן למחבר המסומן במשולש לבן.

דרישות לביצוע לאחר הפעולה

- 1 החזר את הכיסוי העליון למקומו. ראה "התקנה מחדש של הכיסוי העליון" בעמוד 70.
- 2 החזר את הלוח הקדמי למקומו. ראה "החזרת הלוח הקדמי למקומו" בעמוד 31.
- 3 החזר את כיסוי המחשב למקומו. ראה "החזרת כיסוי המחשב למקומו" בעמוד 23.
- 4 בצע את השלבים המתוארים בסעיף "לאחר העבודה על חלקיו הפנימיים של המחשב" בעמוד 13.



2 ברגים (4)

1 אנטנות כרטיס Mini-Card (2)

4 לוח עליון

3 כבלי אנטנה של כרטיס ה-Mini-Card

11

אנטנות כרטיס Mini-Card

⚠ אזהרה: לפני תחילת העבודה על חלקיו הפנימיים של המחשב, קרא את מידע הבטיחות שצורף למחשב ופעל על פי השלבים המפורטים "לפני שתחיל" בעמוד 11. לקבלת מידע נוסף על נוהלי בטיחות מומלצים, עיין בדף הבית של התאימות לתקינה בכתובת dell.com/regulatory_compliance.


דרישות מוקדמות


- 1 הסר את כיסוי המחשב. ראה "הסרת כיסוי המחשב" בעמוד 21.
- 2 הסר את הלוח הקדמי. ראה "הסרת הלוח הקדמי" בעמוד 29.
- 3 הסר את הכיסוי העליון. ראה "הסרת המכסה העליון" בעמוד 69.

הסרת אנטנות כרטיס ה-Mini-Card

- 1 נתק את אנטנת כרטיס ה-Mini-Card מכרטיס ה-Mini-Card.
- 2 רשום את ניתוב כבלי האנטנה של כרטיס ה-Mini-Card והוצא את הכבלים ממכווני הניתוב.
- 3 הסר את הברגים שמהדקים את אנטנות כרטיס ה-Mini-Card ללוח העליון.
- 4 הרם את אנטנות כרטיס ה-Mini-Card ושחרר אותם מהלוח העליון.

החזרת ה-Mini-card למקומו

התראה: המחברים מסומנים בקודים כדי להבטיח הכנסה נכונה. שימוש בכוח מופרז עלול לפגוע במחברים. 

התראה: כדי להימנע מנזק לכרטיס ה-Mini-Card, ודא שאין כבלים או כבלי אנטנה מתחת לכרטיס ה-Mini-Card. 

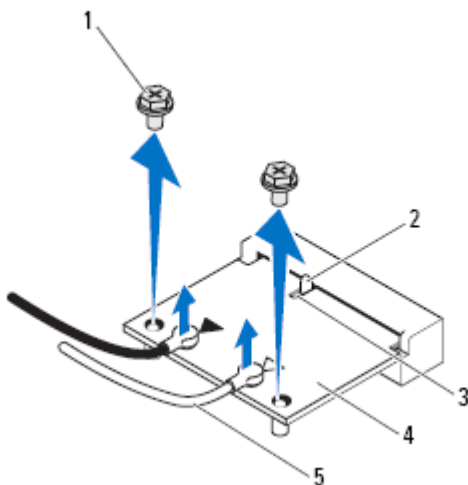
- 1 ישר את חריץ כרטיס ה-Mini-Card עם הלשונית שבמחבר לוח המערכת.
- 2 הכנס את כרטיס ה-Mini-Card בזווית של 45 מעלות למחבר לוח המערכת.
- 3 לחץ כלפי מטה על הקצה השני של ה-Mini-Card לתוך החריץ שבלוח המערכת והברג חזרה את הברגים שמהדקים ה-Mini-Card ללוח המערכת.
- 4 חבר את כבלי האנטנה המתאימים לכרטיס ה-Mini-Card שאתה מתקין. על התווית של כרטיס ה-Mini Card מסומנים שני משולשים (שחור ולבן):
 - חבר את הכבל השחור למחבר המסומן במשולש שחור.
 - חבר את הכבל הלבן למחבר המסומן במשולש לבן.

דרישות לביצוע לאחר הפעולה

- 1 החזר את כיסוי המחשב למקומו. ראה "החזרת כיסוי המחשב למקומו" בעמוד 23.
- 2 בצע את השלבים בסעיף "לאחר העבודה על חלקיו הפנימיים של המחשב" בעמוד 13.

הסרת כרטיס ה-Mini-Card

- 1 נתק את כבלי האנטנה מכרטיס ה-Mini-Card.
- 2 הסר את הברגים שמהדקים את ה-Mini-Card ללוח המערכת.



- | | |
|---|----------------|
| 1 | ברגים (2) |
| 2 | לשונית |
| 3 | חריץ |
| 4 | Mini-Card |
| 5 | כבלי אנטנה (2) |

- 3 הרם את כרטיס ה-Mini-Card והוצא אותו מהמחבר בלוח המערכת.

10

כרטיס Mini-Card אלחוטי

אזהרה: לפני תחילת העבודה על חלקיו הפנימיים של המחשב, קרא את מידע הבטיחות שצורף למחשב ופעל על פי השלבים המפורטים "לפני שתתחיל" בעמוד 11. לקבלת מידע נוסף על נוהלי בטיחות מומלצים, עיין בדף הבית של התאימות לתקינה בכתובת dell.com/regulatory_compliance.

התראה: כשכרטיס ה-Mini-Card נמצא מחוץ למחשב, אחסן אותו באריזה אנטיסטטית (עיין בסעיף "הגנה מפני פריקת מטען אלקטרוסטטי" בהוראות הבטיחות הנלוות למחשב).

הערה: חברת Dell אינה יכולה לערוב לתאימות או לספק תמיכה לכרטיסי Mini-Card שמקורם אינו מחברת Dell.

אם הזמנת כרטיס Mini-Card אלחוטי יחד עם המחשב, הכרטיס כבר מותקן במחשב.

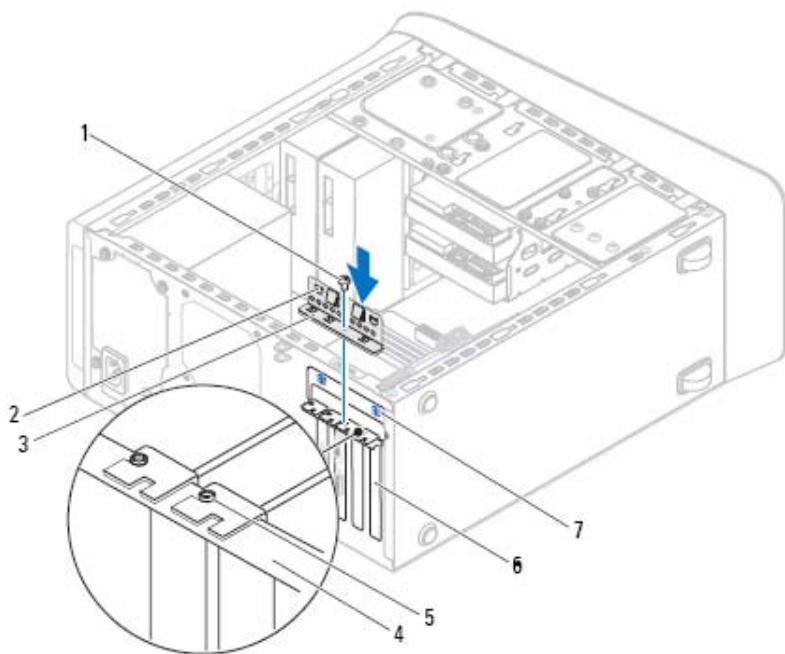
המחשב שלך תומך בהריון Mini-Card בחצי גודל עבור כרטיס משולב של Bluetooth ורשת מקומית אלחוטית (WLAN).

דרישות מוקדמות

1 הסר את כיסוי המחשב. ראה "הסרת כיסוי המחשב" בעמוד 21.

דרישות לביצוע לאחר הפעולה

- 1 החזר למקומה את תושבת הכרטיס הגרפי, אם ישים. ראה "החזרת תושבת הכרטיס הגרפי למקומה" בעמוד 34.
- 2 החזר את כיסוי המחשב למקומו. ראה "החזרת כיסוי המחשב למקומו" בעמוד 23.
- 3 בצע את השלבים המתוארים בסעיף "לאחר העבודה על חלקי הפנימיים של המחשב" בעמוד 13.



2 תפסי מוביל (2)

4 פס יישור

6 לוחית כיסוי

1 בורג

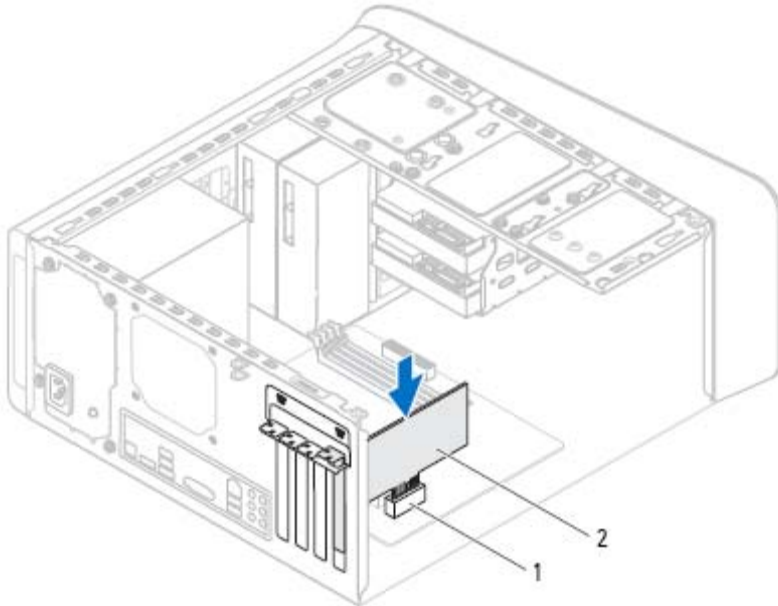
3 תושבת הידוק הכרטיס

5 סרגל יישור

7 חריצי מוביל (2)

החזרת כרטיס PCI-Express x1 למקומו

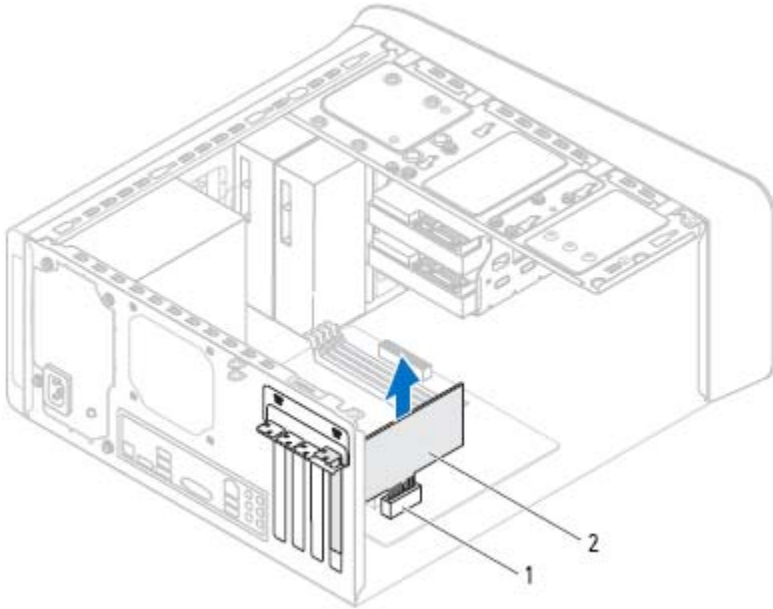
1 הנה את כרטיס PCI-Express x1 בחריץ שבלוה המערכת ודחף אותו מטה בחוזקה. ודא שכרטיס PCI-Express x1 הוכנס לחריץ עד הסוף.



1 חריץ כרטיס PCI-Express x1 2 כרטיס PCI-Express x1

- 2** החזר למקומה את תושבת הידוק הכרטיס, וודא את הדברים הבאים:
- תפס המוביל מיושר עם החריץ במוביל.
 - החלק העליון של כל הכרטיסים ולוחיות הכיסוי מיושר עם פס היישור.
 - החריץ בחלקו העליון של הכרטיס או של לוחית הכיסוי, מתאים סביב מוביל היישור.
- 3** החזר למקומו את הבורג המהדק את תושבת הידוק הכרטיס.

- 3 אתר את כרטיס PCI-Express x1 בלוח המערכת.
ראה "רכיבי לוח מערכת" בעמוד 19.
- 4 נתק את כל הכבלים המחוברים לכרטיס, אם ישנם כאלה.
- 5 אחזו בכרטיס בקצוות העליונים ושחרר אותו מהמחבר שלו.

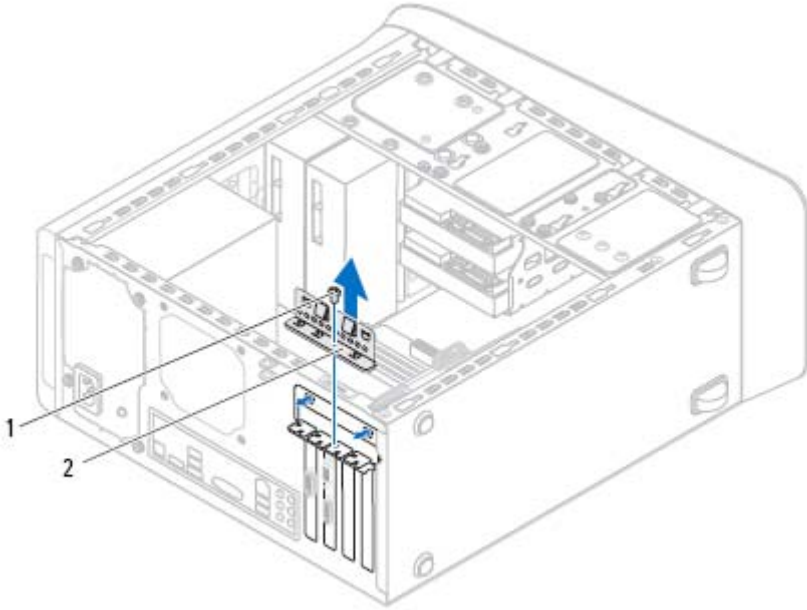


2 כרטיס PCI-Express x1

1 חריץ כרטיס PCI-Express x1

הסרת כרטיס PCI-Express x1

- 1 הסר את הבורג שמזהק את תושבת הידוק הכרטיס.
- 2 הרם את תושבת הידוק הכרטיס והנח אותה בצד במקום בטוח.




2 תושבת הידוק הכרטיס

1 בורג

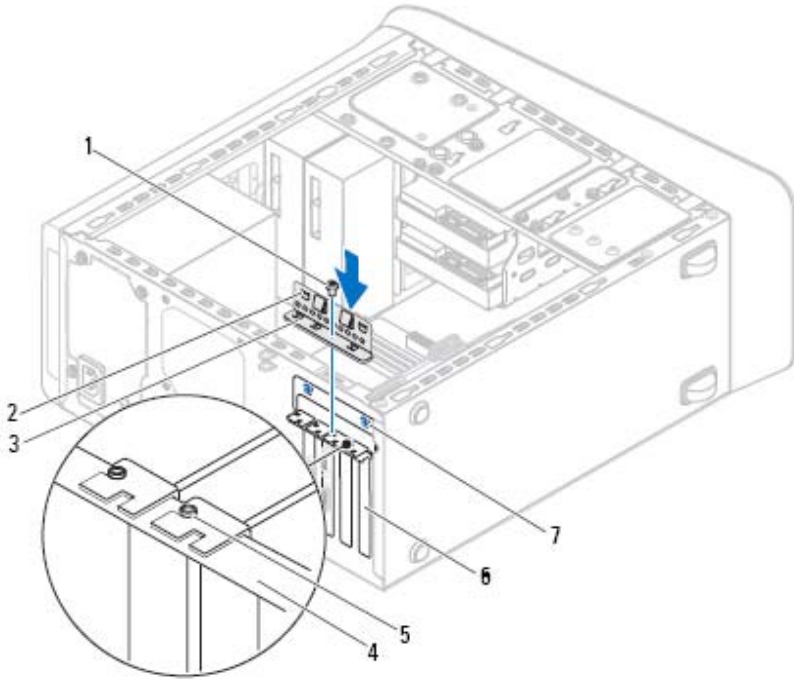
9

כרטיסי PCI-Express x1

 אזהרה: לפני תחילת העבודה על חלקיו הפנימיים של המחשב, קרא את מידע הבטיחות שצורף למחשב ופעל על פי השלבים המפורטים "לפני שתתחיל" בעמוד 11. לקבלת מידע נוסף על נוהלי בטיחות מומלצים, עיין בדף הבית של התאימות לתקינה בכתובת [.dell.com/regulatory_compliance](https://www.dell.com/regulatory_compliance)

דרישות מוקדמות

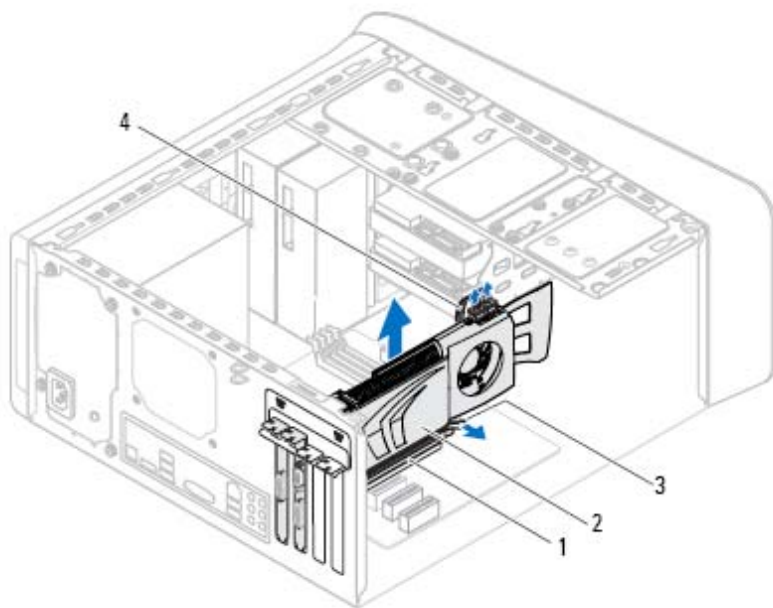
- 1 הסר את כיסוי המחשב. ראה "הסרת כיסוי המחשב" בעמוד 21.
- 2 הסר את תושבת הכרטיס הגרפי, אם ישים. ראה "הסרת תושבת הכרטיס הגרפי" בעמוד 33.



- | | | | |
|---|----------------|---|--------------------|
| 2 | תפסי מוביל (2) | 1 | בורג |
| 4 | פס יישור | 3 | תושבת הידוק הכרטיס |
| 6 | לוחית כיסוי | 5 | סרגל יישור |
| | | 7 | הריצי מוביל (2) |

דרישות לביצוע לאחר הפעולה

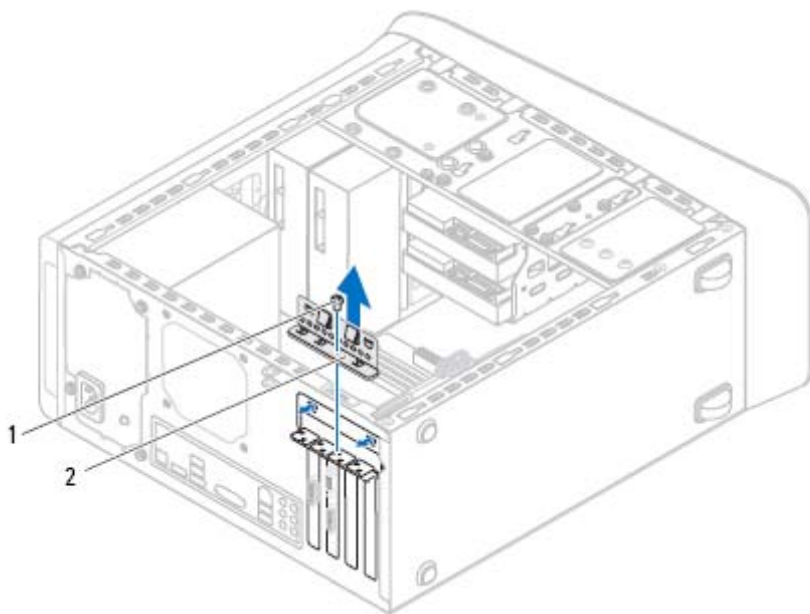
- 1 החזר למקומה את תושבת הכרטיס הגרפי, אם ישים. ראה "החזרת תושבת הכרטיס הגרפי למקומה" בעמוד 34.
- 2 החזר את כיסוי המחשב למקומו. ראה "החזרת כיסוי המחשב למקומו" בעמוד 23.
- 3 בצע את השלבים המתוארים בסעיף "לאחר העבודה על חלקיו הפנימיים של המחשב" בעמוד 13.



- | | | | |
|---|----------------------|---|------------|
| 1 | מחבר PCI Express x16 | 2 | כרטיס גרפי |
| 3 | לשונית אבטחה | 4 | כבל חשמל |

החזרת הכרטיס הגרפי למקומו

- 1 יישר את הכרטיס הגרפי עם המחבר לכרטיס PCI-Express x16 בלוח המערכת.
- 2 הכנס את הכרטיס למחבר ודחף אותו כלפי מטה בחוזקה. ודא שהכרטיס מוכנס לחריץ עד הסוף.
- 3 חבר את כבל החשמל לכרטיס הגרפי, אם ישנו כבל חשמל עבורו.
- 4 החזר למקומה את תושבת הידוק הכרטיס, וודא את הדברים הבאים:
 - תפס המוביל מיושר עם החריץ במוביל.
 - החלק העליון של כל הכרטיסים ולוחיות הכיסוי מיושר עם פס היישור.
 - החריץ בחלקו העליון של הכרטיס או של לוחית הכיסוי, מתאים סביב מוביל היישור.




1 בורג 2 תושבת הידוק הכרטיס

- 3 אתר את הכרטיס הגרפי (כרטיס PCI-Express x16) בלוח המערכת. ראה "רכיבי לוח מערכת" בעמוד 19.
- הערה:** הכרטיס הגרפי עשוי להיות מצויד במחברי כבל חשמל. במקרה זה, לחץ על תפסי השחרור במחברי כבל החשמל ונתק את כבל החשמל מהכרטיס הגרפי.
- הערה:** ייתכן שלשונית האבטחה במחשב שלך תיראה אחרת.
- 5 לחץ והחזק את לשונית האבטחה שעל מחבר הכרטיס, אחוז בפינות העליונות של הכרטיס ולאחר מכן שחרר את הכרטיס ושלוף אותו ממחבר הכרטיס.

8

כרטיס גרפי

 **אזהרה:** לפני תחילת העבודה על חלקיו הפנימיים של המחשב, קרא את מידע הבטיחות שצורף למחשב ופעל על פי השלבים המפורטים "לפני שתחיל" בעמוד 11. לקבלת מידע נוסף על נוהלי בטיחות מומלצים, עיין בדף הבית של התאימות לתקינה בכתובת [.dell.com/regulatory_compliance](https://www.dell.com/regulatory_compliance)

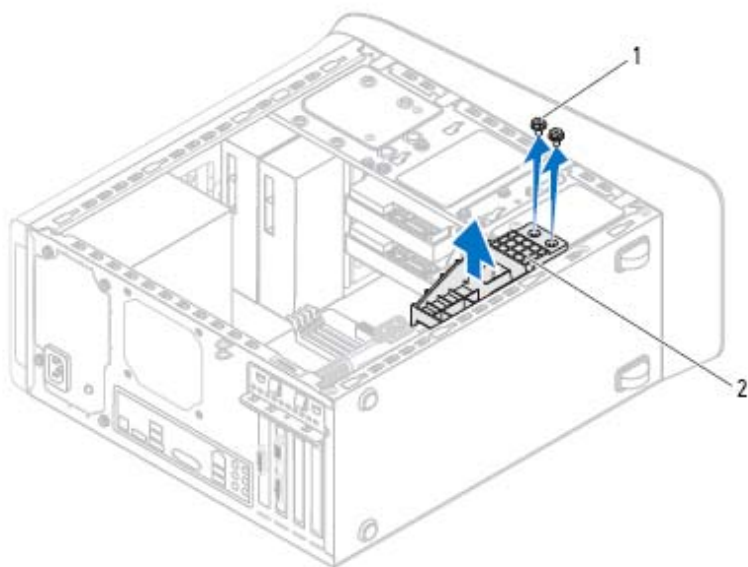
לוח המערכת של המחשב מצויד במחבר PCI-Express x16 אחד להתקנת כרטיס גרפי. כדי לאתר את מחבר PCI-Express x16 בלוח המערכת, ראה "רכיבי לוח מערכת" בעמוד 19.

דרישות מוקדמות

- 1 הסר את כיסוי המחשב. ראה "הסרת כיסוי המחשב" בעמוד 21.
- 2 הסר את תושבת הכרטיס הגרפי, אם ישים. ראה "הסרת תושבת הכרטיס הגרפי" בעמוד 33.

הסרת הכרטיס הגרפי

- 1 הסר את הבורג המהדק את תושבת הידוק הכרטיס למארז.
- 2 הרם את תושבת הידוק הכרטיס והנח אותה בצד במקום בטוח.



2 תושבת כרטיס גרפי

1 ברגים (2)

החזרת תושבת הכרטיס הגרפי למקומה


- 1 ישר את חורי הברגים בתושבת הכרטיס הגרפי עם חורי הברגים במארז.
- 2 החזר למקומם את הברגים שמהדקים את תושבת הכרטיס הגרפי למארז.

דרישות לביצוע לאחר הפעולה

- 1 החזר את כיסוי המחשב למקומו. ראה "החזרת כיסוי המחשב למקומו" בעמוד 23.
- 2 בצע את השלבים המתוארים בסעיף "לאחר העבודה על חלקיו הפנימיים של המחשב" בעמוד 13.

7

תושבת כרטיס גרפי (אופציונלי)

 אזהרה: לפני תחילת העבודה על חלקיו הפנימיים של המחשב, קרא את מידע הבטיחות שצורף למחשב ופעל על פי השלבים המפורטים "לפני שתחיל" בעמוד 11. לקבלת מידע נוסף על נוהלי בטיחות מומלצים, עיין בדף הבית של התאימות לתקינה בכתובת [dell.com/regulatory_compliance](https://www.dell.com/regulatory_compliance).

דרישות מוקדמות

1 הסר את כיסוי המחשב. ראה "הסרת כיסוי המחשב" בעמוד 21.

הסרת תושבת הכרטיס הגרפי

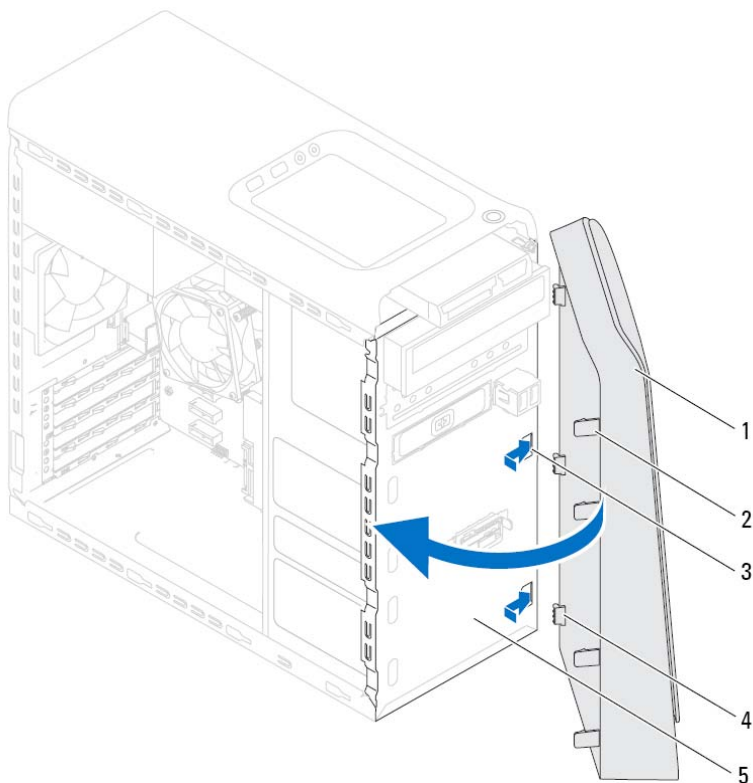
- 1 הסר את הברגים שמהדקים את תושבת הכרטיס הגרפי למארז.
- 2 הרם את תושבת הכרטיס הגרפי אל מחוץ למארז.
- 3 הנח את תושבת הכרטיס הגרפי בצד במקום בטוח.

דרישות לביצוע לאחר הפעולה

- 1 החזר את כיסוי המחשב למקומו. ראה "החזרת כיסוי המחשב למקומו" בעמוד 23.
- 2 בצע את השלבים המתוארים בסעיף "לאחר העבודה על חלקיו הפנימיים של המחשב" בעמוד 13.

החזרת הלוח הקדמי למקומו

- 1 ישר והכנס את תפסי הלוח הקדמי לתוך החריצים שלהם.
- 2 סובב את הלוח הקדמי לכיוון המחשב עד שלשוניות הלוח הקדמי יכנסו למקומן בנקישה.



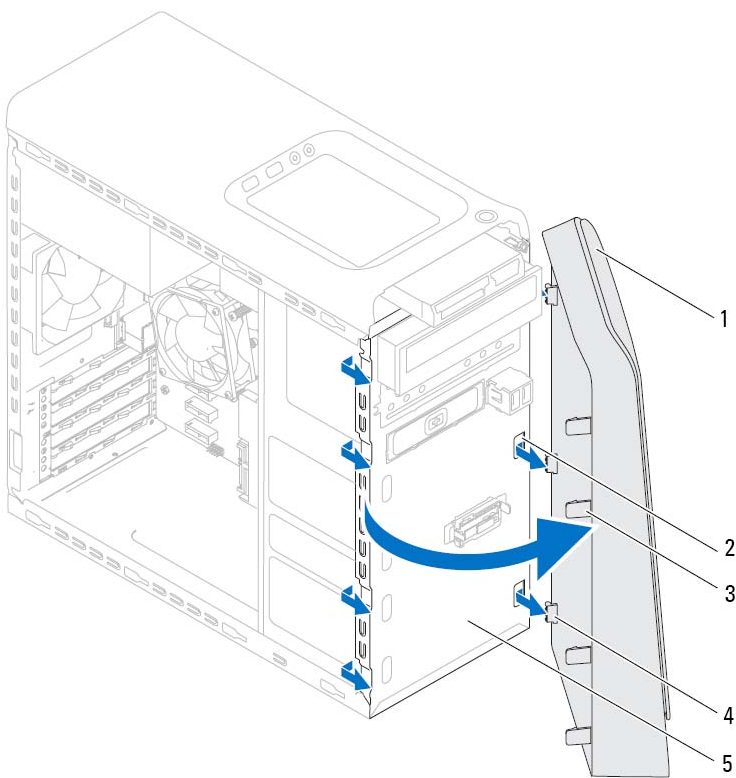
2 לשוניות לוח קדמי (4)

4 תפסי לוח קדמי (3)

1 לוח קדמי

3 חריצי לוח קדמי (3)

5 לוח קדמי




- | | |
|---|----------------------|
| 1 | לוח קדמי |
| 2 | חריצי לוח קדמי (3) |
| 3 | לשוניות לוח קדמי (4) |
| 4 | תפסי לוח קדמי (3) |
| 5 | לוח קדמי |

4 הנח את הלוח הקדמי בצד במקום בטוח.

6

לוח קדמי

 אזהרה: לפני תחילת העבודה על חלקיו הפנימיים של המחשב, קרא את מידע הבטיחות שצורף למחשב ופעל על פי השלבים המפורטים "לפני שתחיל" בעמוד 11. לקבלת מידע נוסף על נוהלי בטיחות מומלצים, עיין בדף הבית של התאימות לתקינה בכתובת [.dell.com/regulatory_compliance](https://www.dell.com/regulatory_compliance)

דרישות מוקדמות

1 הסר את כיסוי המחשב. ראה "הסרת כיסוי המחשב" בעמוד 21.

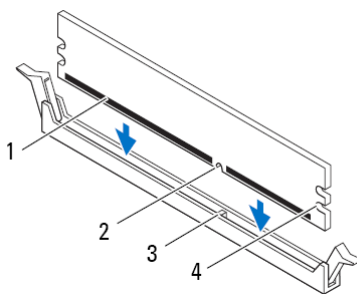
הסרת הלוח הקדמי

- 1 הוצב את המחשב במצב זקוף.
- 2 אחוזו ושחרר בזו אחר זו את לשוניות הלוח הקדמי על ידי הרחקתן מהלוח הקדמי.
- 3 סובב ומשוך את הלוח הקדמי מהחלק הקדמי של המחשב כדי לשחרר את תפסי הלוח הקדמי מהחריצים שלהם.

דרישות לביצוע לאחר הפעולה

- 1 החזר את כיסוי המחשב למקומו. ראה "החזרת כיסוי המחשב למקומו" בעמוד 23.
- 2 בצע את השלבים המתוארים בסעיף "לאחר העבודה על חלקיו הפנימיים של המחשב" בעמוד 13.

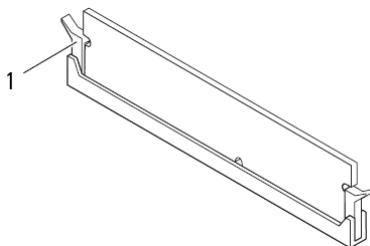
1 ישר את החריץ שבחלק התחתון של מודול הזיכרון עם הלשונית שבמחבר מודול הזיכרון.



1	מודול זיכרון	2	חריץ
3	לשונית	4	מגרעות (2)

⚠ התראה: כדי למנוע נזק למודול הזיכרון, לחץ על מודול הזיכרון ישר כלפי מטה לתוך המחבר, תוך הפעלת כוח במידה שווה על שני קצות מודול הזיכרון.

2 הכנס את מודול הזיכרון לתוך מחבר מודול הזיכרון עד שמודול הזיכרון יינעל במקומו ותפס האבטחה יינעל במקומו.

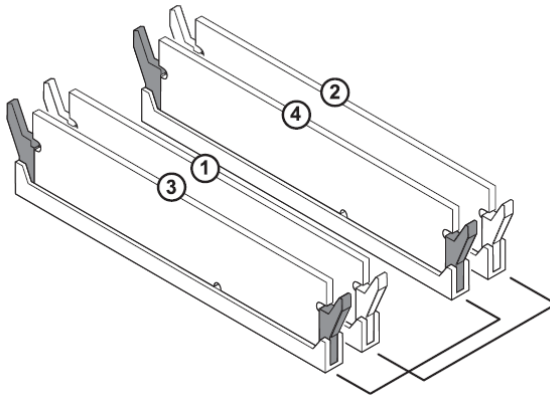


1 תפס אבטחה (נכנס למקומו כהלכה)

החלפת מודולי זיכרון

התראה: אם מודול הזיכרון אינו מותקן כהלכה, המחשב עלול שלא לבצע אתחול. 

התראה: בעת הסרת מודולי הזיכרון המקוריים מהמחשב במהלך שדרוג זיכרון, הפרד אותם ממודולים חדשים שיש לך, גם אם רכשת את המודולים החדשים מ-Dell. במידת האפשר, אל תצמיד מודול זיכרון מקורי עם מודול זיכרון חדש. אחרת, המחשב עלול שלא לאתחל כראוי. תצורות הזיכרון המומלצות הן: מודולי זיכרון תואמים מותקנים במחברי DIMM מספר 1 ו-2 ומודולי זיכרון תואמים נוספים מותקנים במחברי DIMM מספר 3 ו-4.



תצורת זיכרון מומלצת:

חריצים

גוג

חריצים 1 ו-2 או חריצים 1 עד 4

1600 MHz DDR3

5

מודולי זיכרון

⚠ אזהרה: לפני תחילת העבודה על חלקיו הפנימיים של המחשב, קרא את מידע הבטיחות שצורף למחשב ופעל על פי השלבים המפורטים "לפני שתתחיל" בעמוד 11. לקבלת מידע נוסף על נוהלי בטיחות מומלצים, עיין בדף הבית של התאימות לתקינה בכתובת dell.com/regulatory_compliance.

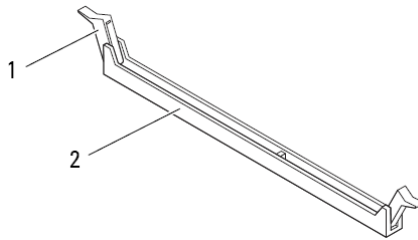
דרישות מוקדמות

1 הסר את כיסוי המחשב. ראה "הסרת כיסוי המחשב" בעמוד 21.

הסרת מודולי זיכרון

⚠ אזהרה: מודולי הזיכרון עלולים להתחמם מאוד במהלך פעולה רגילה. המתן עד שמודולי הזיכרון יתקררו לפני שתיגע בו/בהם.

- 1 דחף את תפסי האבטחה הרחוק ממודול הזיכרון.
- 2 אחוזו במודול הזיכרון ולאחר מכן שחרר את מודול הזיכרון בעדינות והוצא אותו ממחבר מודול הזיכרון.

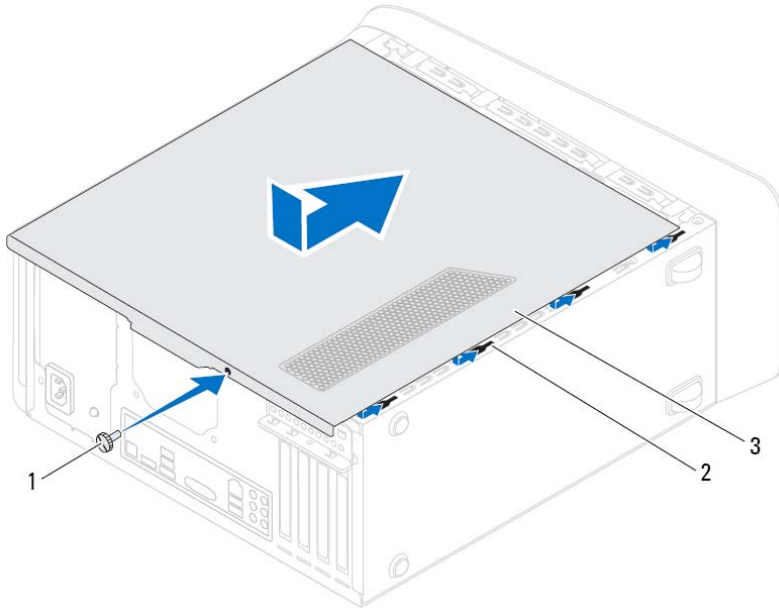


2 מחבר מודול זיכרון

1 תפס אבטחה

החזרת כיסוי המחשב למקומו

- 1 חבר את כל הכבלים וקפל אותם כך שלא יפריעו.
- 2 ודא שבתוך המחשב לא נשארו כלים או חלקי חילוף.
- 3 יישר את הלשוניות בתחתית כיסוי המחשב עם החריצים הממוקמים לאורך קצה המארז.
- 4 לחץ כלפי מטה על כיסוי המחשב והחלק אותו לכיוון החלק הקדמי של המחשב.
- 5 הברג חזרה את הבורג המאבטח את כיסוי המחשב למארז.



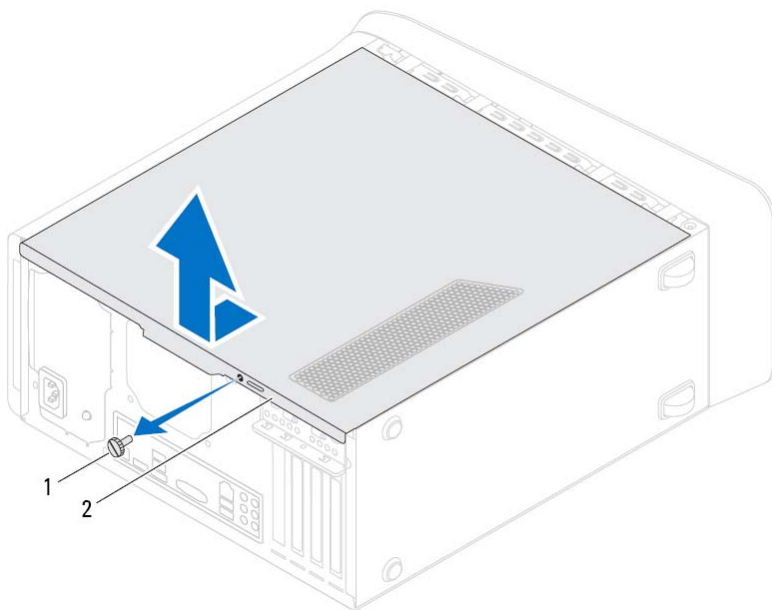
2 חריצים

1 בורג

3 כיסוי מחשב

6 הצב את המחשב במצב זקוף.

7 בצע את השלבים המתוארים בסעיף "לאחר העבודה על חלקיו הפנימיים של המחשב" בעמוד 13.




2 כיסוי מחשב

1 בורג


4

כיסוי המחשב

 אזהרה: לפני תחילת העבודה על חלקיו הפנימיים של המחשב, קרא את מידע הבטיחות שצורף למחשב ופעל על פי השלבים המפורטים "לפני שתחיל" בעמוד 11. לקבלת מידע נוסף על נוהלי בטיחות מומלצים, עיין בדף הבית של התאימות לתקינה בכתובת [.dell.com/regulatory_compliance](https://www.dell.com/regulatory_compliance)

 התראה: ודא שיש די מקום לתמיכה במחשב כאשר מכסה המחשב מוסר — לפחות 30 ס"מ של שטח שולחן עבודה.

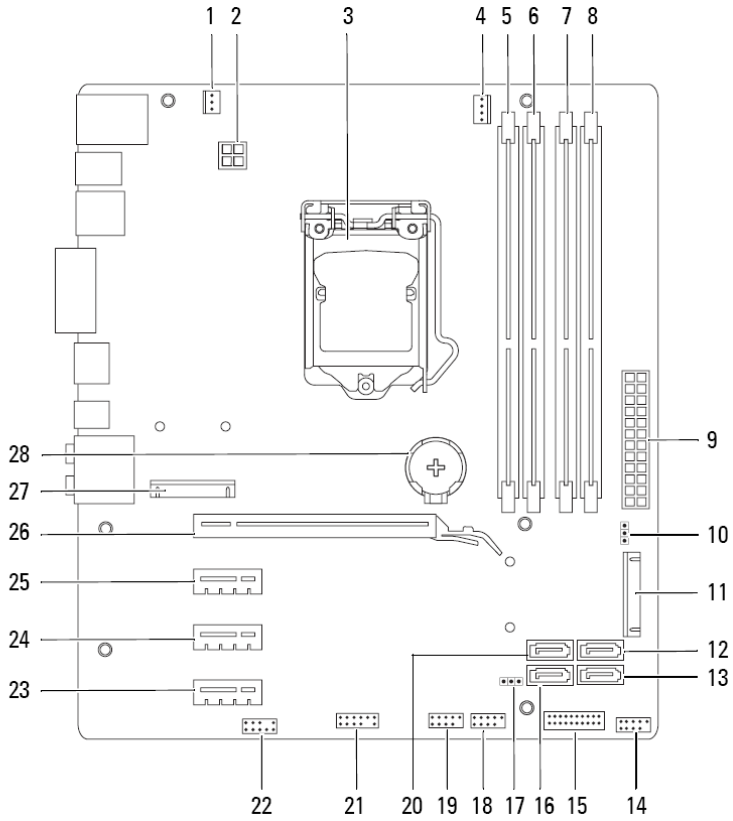
הסרת כיסוי המחשב

 הערה: ודא שהסרת את כבל האבטחה מחריץ כבל האבטחה (אם ישנו כזה).

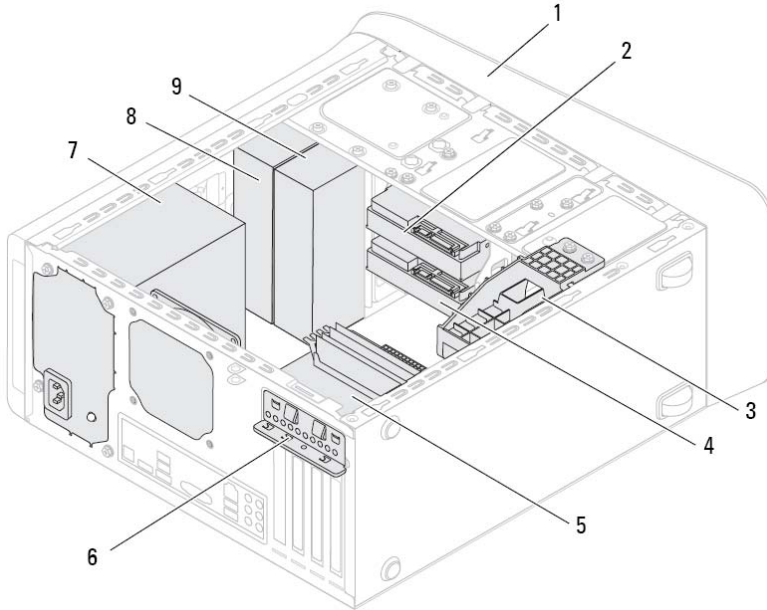
- 1 הנח את המחשב על צדו, כאשר כיסוי המחשב פונה כלפי מעלה.
- 2 הסר את הבורג המהדק את כיסוי המחשב למארז, השתמש במברג לפי הצורך.
- 3 שחרר את כיסוי המחשב על ידי הרחקתו מהחלק הקדמי של המחשב.
- 4 הרם את הכיסוי מהמחשב והנח אותו בצד במקום בטוח.

מחבר מאוורר מארז (SYS_FAN 1)	1	מחבר חשמל (PWR2)	2
שקע מעבד	3	מחבר מאוורר מעבד (CPU_FAN)	4
מחבר מודול זיכרון (DIMM3)	5	מחבר מודול זיכרון (DIMM1)	6
מחבר מודול זיכרון (DIMM4)	7	מחבר מודול זיכרון (DIMM2)	8
מחבר מתח ראשי (PWR1)	9	מגשר איפוס סיסמה (PSWD)	10
חריץ mSATA (MSATA1)	11	מחבר כונן SATA 2.0 (3 Gb/s) (SATA 2)	12
מחבר כונן SATA 2.0 (3 Gb/s) (SATA 3)	13	מחבר USB של לוח קדמי (F_USB3)	14
מחבר USB של לוח קדמי (F_USB2)	15	מחבר כונן SATA 2.0 (3 Gb/s) (SATA 1)	16
מגשר איפוס CMOS (RTCRST)	17	מחבר לחצן הפעלה (F_PANEL)	18
מחבר USB של לוח קדמי (F_USB1)	19	מחבר כונן SATA 3.0 (6 Gb/s) (SATA 0)	20
מחבר USB של לוח קדמי (F_USB4)	21	מחבר שמע בלוח הקדמי (F_AUDIO1)	22
חריץ כרטיס PCI-Express x1 (PCI-EX1_3)	23	חריץ כרטיס PCI-Express x1 (PCI-EX1_2)	24
חריץ כרטיס PCI-Express x1 (PCI-EX1_1)	25	חריץ כרטיס PCI-Express x16 (PCI-EX16_1)	26
חריץ לכרטיס Mini-Card (PCI_E_MINICARD)	27	שקע סוללה (BATTERY)	28

רכיבי לוח מערכת



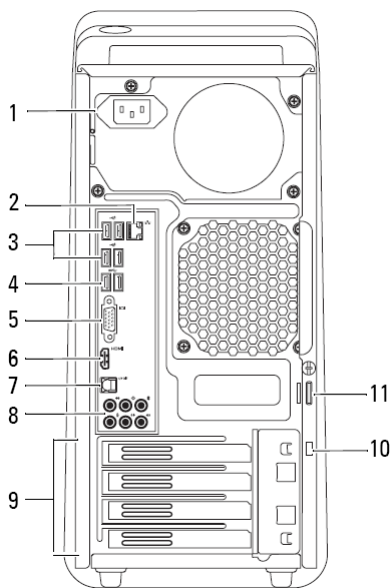
מבט על המחשב מבפנים



1	לוח קדמי
2	כונן קשיח ראשי
3	תושבת כרטיס גרפי (אופציונלי)
4	כונן קשיח משני
5	לוח מערכת
6	תפס החזקת כרטיס
7	ספק כוח
8	כונן אופטי ראשי
9	כונן אופטי משני

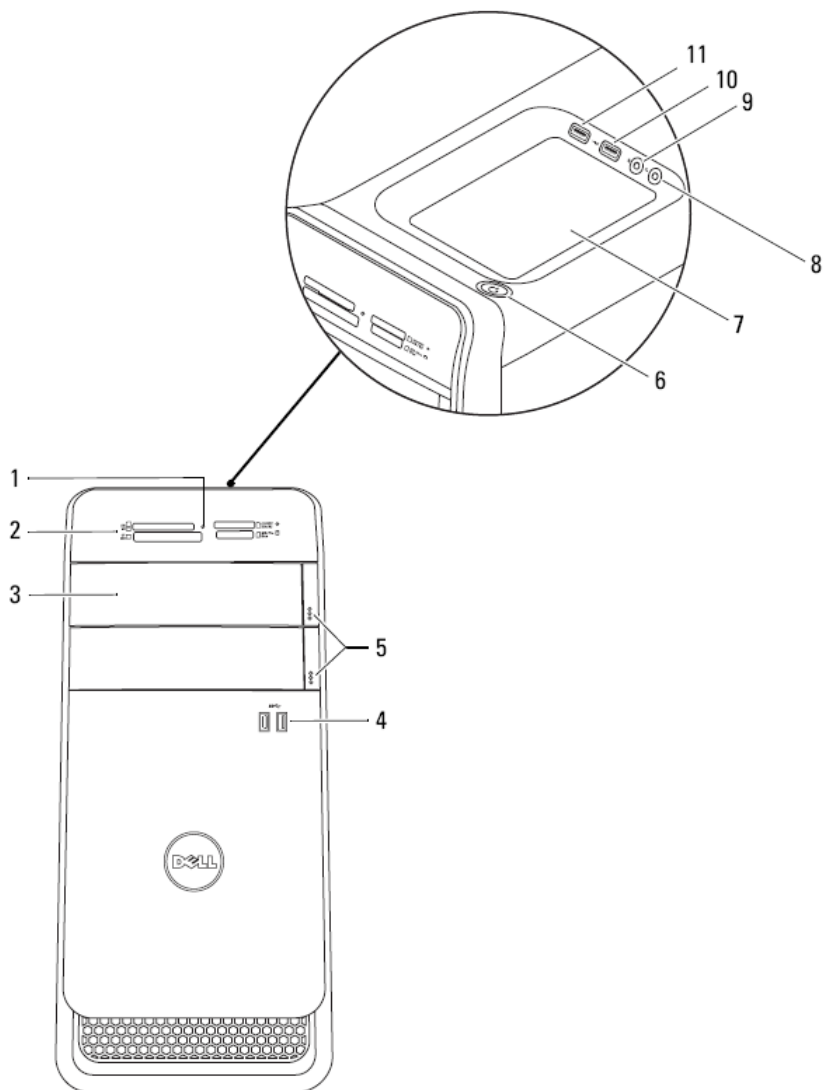
- | | | | |
|--------------------|----|---------------------------------|----|
| קורא כרטיסי מדיה | 2 | נורית קורא כרטיסי מדיה | 1 |
| יציאות USB 3.0 (2) | 4 | כיסויי כונן אופטי (2) | 3 |
| לחצן הפעלה | 6 | לחצני הוצאה של הכונן האופטי (2) | 5 |
| יציאה לאוזניות | 8 | מגש אביזר | 7 |
| יציאת USB 2.0 | 10 | יציאה למיקרופון | 9 |
| | | יציאת USB 2.0 עם PowerShare | 11 |

מבט מאחור על המחשב



- | | | | |
|--------------------|----|----------------------|----|
| יציאת רשת | 2 | יציאת חשמל | 1 |
| יציאות USB 3.0 (2) | 4 | יציאות USB 2.0 (4) | 3 |
| יציאת HDMI | 6 | יציאת VGA | 5 |
| יציאות שמע | 8 | יציאה אופטית S/P DIF | 7 |
| חריץ כבל אבטחה | 10 | חריצי כרטיס הרחבה | 9 |
| | | טבעות נעילה | 11 |

מבט מלפנים על המחשב



3

סקירה טכנית כללית

⚠ אזהרה: לפני תחילת העבודה על חלקיו הפנימיים של המחשב, קרא את מידע הבטיחות שצורף למחשב ופעל על פי השלבים המפורטים "לפני שתחיל" בעמוד 11. לקבלת מידע נוסף על נוהלי בטיחות מומלצים, עיין בדף הבית של התאימות לתקינה בכתובת [.dell.com/regulatory_compliance](https://www.dell.com/regulatory_compliance)


2

לאחר העבודה על חלקיו הפנימיים של המחשב

לאחר שתשלים את השבת החלקים למקומם, ודא שביצעת את השלבים הבאים:

- הברגת כל הברגים למקומם ובדיקה שלא נותרו ברגים חופשיים בתוך המחשב.
 - חיבור כל ההתקנים החיצוניים, הכבלים, הכרטיסים וכל חלק אחר שהסרת לפני העבודה על חלקיו הפנימיים של המחשב.
 - חיבור המחשב וכל ההתקנים המחוברים אליו לשקעי החשמל שלהם.
- התראה:** לפני הפעלת המחשב, הברג חזרה את כל הברגים וודא שלא נותרו ברגים חופשיים בתוך המחשב. אם לא תקפיד על כך, עלול להיגרם נזק למחשב.
- הפעל את המחשב.



- 
התראה: כדי להימנע מגרימת נזק למחשב, ודא שמשטח העבודה שטוח ונקי.
- 
התראה: כדי להימנע מגרימת נזק לרכיבים ולכרטיסים, יש לגעת רק בקצותיהם בעת הטיפול בהם ולהימנע מנגיעה בפינים ובמגעים.
- 
התראה: רק טכנאי שירות מורשה רשאי להסיר את כיסוי המחשב ולגשת לרכיבים בתוך המחשב. לקבלת מידע מלא אודות אמצעי בטיחות, עבודה בתוך המחשב והגנה מפני פריקה אלקטרוסטטית, עיין בהוראות הבטיחות.
- 
התראה: לפני נגיעה ברכיבים בתוך המחשב, גע במשטח מתכת לא צבוע, כגון המתכת בגב המחשב, כדי לפרוק מעצמך חשמל סטטי. במהלך העבודה, גע מדי פעם במשטח מתכת לא צבוע כדי לפרוק כל חשמל סטטי, העלול לפגוע ברכיבים פנימיים.
- 
התראה: בעת ניתוק כבל, יש למשוך את המחבר או את לשונית המשיכה שלו ולא את הכבל עצמו. חלק מהכבלים כוללים מחברים עם לשוניות נעילה או בורגי מארז שעליך לנתק לפני ניתוק הכבל. בעת ניתוק הכבלים, יש להקפיד שהם ישרים, כדי להימנע מעיקום פינים של מחברים. בעת חיבור הכבלים, יש לוודא שהמחברים והיציאות מיושרים ופונים לכיוון הנכון.
- 
התראה: כדי לנתק כבל רשת, תחילה נתק את הכבל מהמחשב ולאחר מכן נתק אותו מהתקן הרשת.

כלי עבודה מומלצים


כדי לבצע את ההליכים המתוארים במסמך זה, ייתכן שתזדקק לכלים הבאים:

- מברג פיליפס קטן
- מפתח אומים משושה
- תוכנית ההפעלה לעדכון ה-Flash BIOS, שזמינה בכתובת support.dell.com

1

לפני שתתחיל

כבה את המחשב ואת ההתקנים המחוברים אליו

 **התראה:** כדי להימנע מאובדן נתונים, שמור וסגור את כל הקבצים הפתוחים וצא מכל התוכניות הפתוחות לפני כיבוי המחשב.

1 שמור וסגור את כל הקבצים הפתוחים וצא מכל התוכניות הפתוחות.

2 פעל בהתאם להוראות כדי לכבות את המחשב, בהתאם למערכת ההפעלה שמוקנת במחשב.


• *Windows 8:*

הזז את העכבר לפינה הימנית-העליונה או הימנית-התחתונה של המסך כדי לפתוח את הסרגל הצדי (Charms) ולאחר מכן לחץ על **הגדרות** ← **חשמל** ← **כיבוי**.

• *Windows 7:*

לחץ על **התחל**  ולאחר מכן לחץ על **כיבוי**.

Microsoft Windows מבצע כיבוי ולאחר מכן המחשב כבה.

 **הערה:** אם אתה משתמש במערכת הפעלה אחרת, עיין בתיעוד של מערכת ההפעלה שברשותך לקבלת הוראות כיבוי.

3 נתק את המחשב ואת כל ההתקנים המחוברים משקעי החשמל שלהם.


4 נתק את כל כבלי הטלפון וכבלי הרשת ואת כל ההתקנים המחוברים למחשב.

5 לחץ על לחצן ההפעלה והחזק אותו לחוץ כאשר המחשב מנותק מהחשמל, כדי להאריק את לוח המערכת.

הוראות בטיחות

היעזר בהוראות הבטיחות הבאות כדי להגן על המחשב מפני נזק אפשרי וכדי להבטיח את בטחונך האישי.

 **אזהרה:** לפני העבודה בחלק הפנימי של המחשב, קרא את המידע בנושא בטיחות המצורף למחשב. לקבלת מידע נוסף על נוהלי בטיחות מומלצים, עיין בדף הבית של התאימות לתקינה בכתובת dell.com/regulatory_compliance.

 **אזהרה:** נתק את כל מקורות החשמל לפני פתיחה של כיסוי המחשב או של לוחות. לאחר סיום העבודה על חלקיו הפנימיים של המחשב, החזר למקומם את כל הכיסויים, הלוחות והברגים לפני חיבור המחשב למקור חשמל.

109	26 הגדרת מערכת
109	סקירה כללית
109	כניסה להגדרת המערכת
109	מסכי הגדרת מערכת
110	אפשרויות הגדרת המערכת
117	Boot Sequence (רצף אתחול)
118	ניקוי סיסמאות שנשכחו
119	Password (סיסמה):
120	ניקוי סיסמאות CMOS
120	CMOS:
121	27 עדכון ה-BIOS
123	28 מפרט

97	23 סוללת מטבע
97	דרישות מוקדמות
97	הסרת סוללת המטבע
98	החזרת סוללת המטבע למקומה
99	דרישות לביצוע לאחר הפעולה
101	24 יחידת ספק כוח
101	דרישות מוקדמות
101	הסרת יחידת ספק הכוח
102	החזרת יחידת ספק הכוח למקומה
103	דרישות לביצוע לאחר הפעולה
105	25 לוח המערכת
105	דרישות מוקדמות
105	הסרת לוח המערכת
107	החזרת לוח המערכת למקומו
107	דרישות לביצוע לאחר הפעולה
107	הזנת תג השירות ב-BIOS

79	19 מודול לחצן ההפעלה
79	דרישות מוקדמות
80	הסרת מודול לחצן ההפעלה
81	החזרת מודול לחצן ההפעלה למקומו
81	דרישות לביצוע לאחר הפעולה
83	20 מאוורר מארז
83	דרישות מוקדמות
84	הסרת מאוורר המארז
85	החזרת מאוורר המארז למקומו
85	דרישות לביצוע לאחר הפעולה
87	21 מכלול מאוורר המעבד וגוף הקירור
87	דרישות מוקדמות
87	הסרת מכלול מאוורר המעבד וגוף הקירור
89	החזרת מכלול מאוורר המעבד וגוף הקירור למקומו
89	דרישות לביצוע לאחר הפעולה
91	22 מעבד
91	דרישות מוקדמות
92	הסרת המעבד
93	התקנה מחדש של המעבד
96	דרישות לביצוע לאחר הפעולה

65	15 קורא כרטיסי מדיה
65	דרישות מוקדמות
66	הסרת קורא כרטיסי המדיה
67	החזרת קורא כרטיסי המדיה למקומו
67	דרישות לביצוע לאחר הפעולה
69	16 כיסוי עליון
69	דרישות מוקדמות
69	הסרת המכסה העליון
70	התקנה מחדש של הכיסוי העליון
70	דרישות לביצוע לאחר הפעולה
71	17 לוח קלט/פלט (I/O) עליון
71	דרישות מוקדמות
71	הסרת לוח הקלט/פלט העליון
73	החזרת לוח הקלט/פלט העליון
73	דרישות לביצוע לאחר הפעולה
75	18 לוח USB קדמי
75	דרישות מוקדמות
75	הסרת לוח USB הקדמי
76	החזרת לוח ה-USB הקדמי למקומו
77	דרישות לביצוע לאחר הפעולה


55	13 כוננים קשיחים
55	דרישות מוקדמות
55	הסרת הכונן הקשיח הראשי
56	החזרת הכונן הקשיח הראשי למקומו
56	דרישות לביצוע לאחר הפעולה
57	דרישות מוקדמות
57	הסרת תא הכונן הקשיח
58	החזרת תא הכונן הקשיח למקומו
58	דרישות לביצוע לאחר הפעולה
59	דרישות מוקדמות
59	הסרת הכונן הקשיח המשני
60	החזרת הכונן הקשיח המשני למקומו
60	דרישות לביצוע לאחר הפעולה
61	14 כונן אופטי
61	דרישות מוקדמות
61	הסרת הכונן האופטי
63	החזרת הכונן האופטי למקומו
63	דרישות לביצוע לאחר הפעולה
63	כונן אופטי משני
63	דרישות מוקדמות
64	התקנת כונן אופטי משני
64	דרישות לביצוע לאחר הפעולה

45	10 כרטיס Mini-Card אלחוטי
45	דרישות מוקדמות
46	הסרת כרטיס ה-Mini-Card
47	החזרת ה-Mini-card למקומו
47	דרישות לביצוע לאחר הפעולה
49	11 אנטנות כרטיס Mini-Card
49	דרישות מוקדמות
49	הסרת אנטנות כרטיס ה-Mini-Card
51	החזרת אנטנות כרטיס ה-Mini-card למקומו
51	דרישות לביצוע לאחר הפעולה
53	12 כונן mSATA
53	דרישות מוקדמות
53	הסרת כונן mSATA
54	החזרת כונן mSATA למקומו
54	דרישות לביצוע לאחר הפעולה

29	לוח קדמי	6
29	דרישות מוקדמות	
29	הסרת הלוח הקדמי	
31	החזרת הלוח הקדמי למקומו	
32	דרישות לביצוע לאחר הפעולה	
33	תושבת כרטיס גרפי (אופציונלי)	7
33	דרישות מוקדמות	
33	הסרת תושבת הכרטיס הגרפי	
34	החזרת תושבת הכרטיס הגרפי למקומה	
34	דרישות לביצוע לאחר הפעולה	
35	כרטיס גרפי	8
35	דרישות מוקדמות	
35	הסרת הכרטיס הגרפי	
37	החזרת הכרטיס הגרפי למקומו	
38	דרישות לביצוע לאחר הפעולה	
39	כרטיס PCI-Express x1	9
39	דרישות מוקדמות	
40	הסרת כרטיס PCI-Express x1	
42	החזרת כרטיס PCI-Express x1 למקומו	
44	דרישות לביצוע לאחר הפעולה	

11	לפני שתתחיל	1
11	כבה את המחשב ואת ההתקנים המחוברים אליו	
11	הוראות בטיחות	
12	כלי עבודה מומלצים	
13	לאחר העבודה על חלקיו הפנימיים של המחשב	2
15	סקירה טכנית כללית	3
16	מבט מלפנים על המחשב	
17	מבט מאחור על המחשב	
18	מבט על המחשב מבפנים	
19	רכיבי לוח מערכת	
21	כיסוי המחשב	4
21	הסרת כיסוי המחשב	
23	החזרת כיסוי המחשב למקומו	
25	מודולי זיכרון	5
25	דרישות מוקדמות	
25	הסרת מודולי זיכרון	
26	החלפת מודולי זיכרון	
28	דרישות לביצוע לאחר הפעולה	

הערות, התראות ואזהרות

הערה: "הערה" מציינת מידע חשוב המסייע להשתמש במוצר ביתר יעילות. 

התראה: "התראה" מציינת נזק אפשרי לחומרה או אובדן נתונים, ומסבירה כיצד ניתן למנוע את הבעיה. 

אזהרה: "אזהרה" מציינת אפשרות של נזק לרכוש, פגיעה גופנית או מוות. 

© 2012 Dell Inc. כל הזכויות שמורות.

סימנים מסחריים שבשימוש בטקסט זה: Dell™, הסמל DELL ו-XPSTM הם סימנים מסחריים של Dell Inc. Microsoft® , Windows® וסמל ה"החל" של Windows הם סימנים מסחריים או סימנים מסחריים רשומים של Microsoft Corporation בארצות הברית ו/או במדינות אחרות. Bluetooth® הוא סימן מסחרי רשום בבעלות Dell ו-Bluetooth SIG, Inc. משתמשת בו ברישיון.

Dell™ XPS™ 8500

מדריך למשתמש

דגם תקינה: D03M
סוג תקינה: D03M005