

# Dell™ XPS™ 730/730X Εγχειρίδιο σέρβις

[Τεχνική επισκόπηση](#)

[Προτού ξεκινήσετε](#)

[Αντικατάσταση της βάσης του υπολογιστή](#)

[Αντικατάσταση του καλύμματος του υπολογιστή](#)

[Αντικατάσταση της μονάδας εσωτερικού φωτισμού](#)

[Αντικατάσταση καρτών επέκτασης μνήμης](#)

[Αντικατάσταση κάρτας PCI/PCI Express](#)

[Αντικατάσταση μονάδων δίσκου](#)

[Επανατοποθέτηση της διάταξης ψύξης του επεξεργαστή](#)

[Αντικατάσταση του επεξεργαστή](#)

[Αντικατάσταση ανεμιστήρων](#)

[Αντικατάσταση της κύριας κάρτας ελέγχου](#)

[Αντικατάσταση της πλακέτας συστήματος](#)

[Αντικατάσταση του τροφοδοτικού](#)


[Αντικατάσταση της μπαταρίας](#)

[Ρύθμιση συστήματος](#)

Μοντέλο DCDO

---

## Σημειώσεις, σημεία προσοχής και προειδοποιήσεις

 **ΣΗΜΕΙΩΣΗ:** Η ΣΗΜΕΙΩΣΗ υποδεικνύει σημαντικές πληροφορίες που σας βοηθούν να χρησιμοποιείτε καλύτερα τον υπολογιστή σας.

 **ΠΡΟΣΟΧΗ:** Ένα ΣΗΜΕΙΟ ΠΡΟΣΟΧΗΣ υποδεικνύει πιθανή υλική ζημιή ή απώλεια δεδομένων, αν δεν ακολουθούν οι οδηγίες.

 **ΠΡΟΕΙΔΟΠΟΙΗΣΗ:** Η ΕΙΔΟΠΟΙΗΣΗ υποδηλώνει δυνητική υλική ζημιή, σωματική βλάβη ή θάνατο.

---

Οι πληροφορίες αυτού του εγγράφου μπορεί να αλλάξουν χωρίς προειδοποίηση.  
© 2008 Dell Inc. Με επιφύλαξη παντός δικαιώματος.

Απαγορεύεται αυστηρά η αναπαραγωγή των υλικών με οποιονδήποτε τρόπο, αν δεν υπάρχει σχετική γραπτή άδεια της Dell Inc.

Εμπορικά σήματα που χρησιμοποιούνται στο παρόν κείμενο: Οι ονομασίες *Dell* και *XPS* και το λογότυπο *DELL* είναι εμπορικά σήματα της Dell Inc. Οι ονομασίες *Microsoft* και *Windows* είναι είτε εμπορικά σήματα είτε σήματα κατατεθέντα της Microsoft Corporation στις Η.Π.Α. ή/και σε άλλες χώρες.

Άλλα εμπορικά σήματα και εμπορικές ονομασίες μπορεί να χρησιμοποιούνται στο παρόν έγγραφο αναφερόμενα είτε στους κατόχους των σημάτων και των ονομάτων είτε στα προϊόντα τους. Η Dell Inc. αποποιείται οποιαδήποτε ιδιοκτησιακού ενδιαφέροντος πάνω σε εμπορικά σήματα και εμπορικές ονομασίες τρίτων.

Νοέμβριος 2008      Αναθ. A00

[Επιστροφή στη σελίδα με τον Πίνακα Περιεχομένων](#)

## Προτού Ξεκινήσετε

Dell™ XPS™ 730/730X Εγχειρίδιο σέρβις

- [Τεχνικές προδιαγραφές](#)
- [Συνιστώμενα εργαλεία](#)
- [Τερματισμός λειτουργίας του υπολογιστή](#)
- [Οδηγίες για την ασφάλεια](#)

Στο κεφάλαιο αυτό περιγράφονται οι διαδικασίες αφαίρεσης και εγκατάστασης των εξαρτημάτων στον υπολογιστή σας. Αν δεν αναφέρεται κάτι διαφορετικό, για κάθε διαδικασία γίνεται η παραδοχή ότι έχουν τηρηθεί οι εξής προϋποθέσεις:

- 1 Έχετε εκτελέσει τα βήματα που αναφέρονται στην ενότητα [Τερματισμός λειτουργίας του υπολογιστή](#) και την ενότητα [Οδηγίες για την ασφάλεια](#).
- 1 Έχετε διαβάσει τις πληροφορίες για την ασφάλεια που συνοδεύουν τον υπολογιστή.
- 1 Μπορείτε να επαναποθετήσετε ή, αν το αγοράσατε χωριστά, να εγκαταστήσετε ένα εξάρτημα ακολουθώντας τα βήματα αφαίρεσης με αντίστροφη σειρά.

## Τεχνικές προδιαγραφές

Για πληροφορίες σχετικά με τις τεχνικές προδιαγραφές του υπολογιστή σας, ανατρέξτε στην ενότητα *Οδηγός γρήγορης αναφοράς* που συνοδεύει τον υπολογιστή σας ή επισκεφθείτε την τοποθεσία web υποστήριξης της Dell στη διεύθυνση [support.dell.com](http://support.dell.com) στο Διαδίκτυο.

## Συνιστώμενα εργαλεία

Για τις διαδικασίες που αναφέρονται στο παρόν έγγραφο, μπορεί να απαιτούνται τα εξής εργαλεία:

- 1 Μικρό σταυροκατσάβιδο
- 1 Μικρό πλακέ κατασβίδι

## Τερματισμός λειτουργίας του υπολογιστή

**ΠΡΟΣΟΧΗ:** Για να μη χαθούν δεδομένα, αποθηκεύστε και κλείστε όλα τα ανοικτά αρχεία και τερματίστε όλα τα ανοικτά προγράμματα προτού θέσετε τον υπολογιστή εκτός λειτουργίας.

1. Τερματίστε το λειτουργικό σύστημα.
2. Βεβαιωθείτε ότι ο υπολογιστής και όλες οι συνδεδεμένες συσκευές είναι εκτός λειτουργίας. Αν ο υπολογιστής και οι συνδεδεμένες συσκευές δεν σβήσουν αυτόματα κατά τον τερματισμό λειτουργίας του λειτουργικού συστήματός, πατήστε και κρατήστε πατημένο το κουμπί λειτουργίας για περίπου 4 δευτερόλεπτα μέχρι να τεθούν εκτός λειτουργίας.

## Οδηγίες για την ασφάλεια

Για να μπορέσετε να προστατέψετε τον υπολογιστή σας από ενδεχόμενες ζημιές και να διασφαλίσετε την ατομική σας προστασία, ακολουθήστε τις εξής κατευθυντήριες γραμμές για την ασφάλεια.

**ΠΡΟΕΙΔΟΠΟΙΗΣΗ:** Πριν από κάθε εργασία στο εσωτερικό του υπολογιστή σας, διαβάστε τις οδηγίες για την ασφάλεια που συνοδεύουν τον υπολογιστή σας. Για πρόσθετες πληροφορίες σχετικά με τις βέλτιστες πρακτικές ασφαλείας, ανατρέξτε στην Αρχική σελίδα περί συμμόρφωσης με κανονισμούς (Regulatory Compliance Homepage), στη διεύθυνση [www.dell.com/regulatory\\_compliance](http://www.dell.com/regulatory_compliance) στο Διαδίκτυο.

**ΠΡΟΣΟΧΗ:** Μόνο εξουσιοδοτημένος τεχνικός συντήρησης επιτρέπεται να εκτελεί εργασίες επισκευής στον υπολογιστή σας. Η εγγύησή σας δεν καλύπτει ζημιές εξαιτίας εργασιών συντήρησης που εκτελέστηκαν από τεχνικό ο οποίος δεν είναι εξουσιοδοτημένος από την Dell.

**ΠΡΟΣΟΧΗ:** Για να αποσυνδέσετε ένα καλώδιο, τραβήξτε το από το φιν ή την ειδική γλωττίδα και όχι από το ίδιο το καλώδιο. Μερικά καλώδια διαθέτουν φιν με γλωττίδες ασφαλείας. Προτού αποσυνδέσετε ένα καλώδιο του συγκεκριμένου τύπου, πιέστε τις γλωττίδες αυτές. Καθώς τραβάτε ένα βύσμα έξω από την υποδοχή του, τραβήξτε το ίσια ώστε να μην λυγίσει κάποια ακίδα ακροδέκτη. Επίσης, πριν συνδέσετε ένα καλώδιο, βεβαιωθείτε ότι το βύσμα και η υποδοχή είναι σωστά προσανατολισμένα και ευθυγραμμισμένα μεταξύ τους.

**ΠΡΟΣΟΧΗ:** Για να μην προκληθεί ζημιά στον υπολογιστή, εκτελέστε τα βήματα που ακολουθούν, πριν ξεκινήσετε τις εργασίες στο εσωτερικό του υπολογιστή.

1. Βεβαιωθείτε ότι η επιφάνεια εργασίας είναι επίπεδη και καθαρή για να αποφύγετε τις γρατσουνιές στο κάλυμμα του υπολογιστή.

2. Θέστε τον υπολογιστή εκτός λειτουργίας (ανατρέξτε στην ενότητα [Τερματισμός λειτουργίας του υπολογιστή](#)).

△ **ΠΡΟΣΟΧΗ:** Για να αποσυνδέσετε ένα καλώδιο δικτύου, βγάλτε πρώτα το καλώδιο από τον υπολογιστή σας και, στη συνέχεια, βγάλτε το καλώδιο από τη συσκευή του δικτύου.

3. Αποσυνδέστε όλα τα καλώδια τηλεφώνου ή δικτύου από τον υπολογιστή.

4. Αποσυνδέστε τον υπολογιστή σας και όλες τις προσαρτημένες συσκευές από τις ηλεκτρικές τους πρίζες.

5. Πατήστε και κρατήστε πατημένο το κουμπί λειτουργίας ενώ το σύστημα είναι αποσυνδεδεμένο από την πρίζα για να γειώσετε την πλακέτα συστήματος.

△ **ΠΡΟΣΟΧΗ:** Πριν αγγίξετε οτιδήποτε στο εσωτερικό του υπολογιστή, γειωθείτε αγγίζοντας μια άβαφη μεταλλική επιφάνεια, όπως το μέταλλο στο πίσω μέρος του υπολογιστή. Την ώρα που εργάζεστε, αγγίζετε κατά τακτά χρονικά διαστήματα την άβαφη μεταλλική επιφάνεια ώστε να απομακρύνετε τον στατικό ηλεκτρισμό που μπορεί να προκαλέσει βλάβη στα εσωτερικά εξαρτήματα.

---

[Επιστροφή στη σελίδα με τον Πίνακα Περιεχομένων](#)

[Επιστροφή στη σελίδα με τον Πίνακα Περιεχομένων](#)

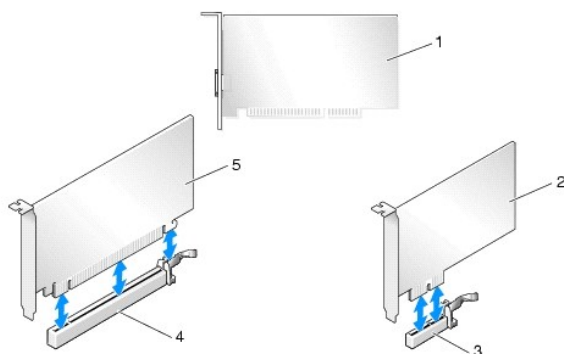
## Αντικατάσταση κάρτας PCI /PCI Express

Dell™ XPS™ 730/730X Εγχειρίδιο σέρβις

- [Αφαίρεση κάρτας γραφικών PCI Express από διαμόρφωση πολλαπλών καρτών γραφικών](#)
- [Τοποθέτηση κάρτας γραφικών σε διαμόρφωση πολλαπλών καρτών γραφικών](#)
- [Αντικατάσταση καρτών PCI και PCI Express](#)

**ΠΡΟΕΙΔΟΠΟΙΗΣΗ:** Πριν από κάθε εργασία στο εσωτερικό του υπολογιστή σας, διαβάστε τις οδηγίες για την ασφάλεια που συνοδεύουν τον υπολογιστή σας. Αν χρειάζεστε πρόσθετες πληροφορίες για τις βέλτιστες πρακτικές ασφαλείας, ανατρέξτε στην Αρχική σελίδα περί συμμόρφωσης με τους κανονισμούς, στη διεύθυνση [www.dell.com/regulatory\\_compliance](http://www.dell.com/regulatory_compliance) στο Διαδίκτυο.

**ΣΗΜΕΙΩΣΗ:** Εάν έχει εγκατασταθεί μια κάρτα γραφικών σε καθενιά από τις υποδοχές καρτών PCIe x16 σε διαμόρφωση πολλαπλών καρτών γραφικών, η υποδοχή PCIe x1 και μία υποδοχή PCI δεν θα είναι διαθέσιμες προς χρήση.

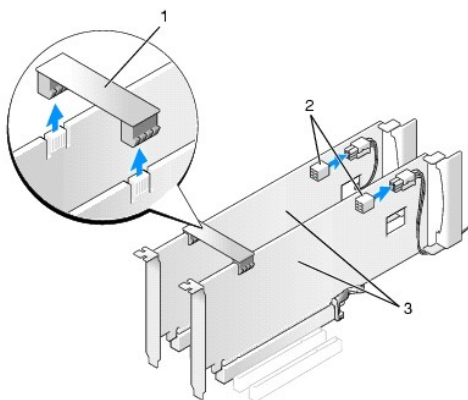


1	κάρτα PCI	2	κάρτα PCIe x1
3	υποδοχή κάρτας PCIe x1	4	υποδοχή κάρτας PCIe x16
5	κάρτα PCIe x16		

## Αφαίρεση κάρτας γραφικών PCI Express από διαμόρφωση πολλαπλών καρτών γραφικών

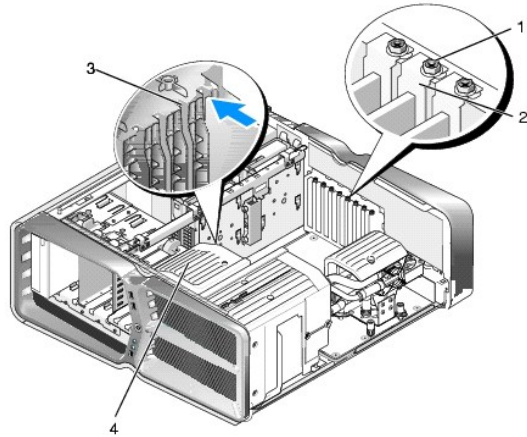
**ΣΗΜΕΙΩΣΗ:** Στην ενότητα αυτή, εξετάζονται μόνο διαμορφώσεις δύο και τριών καρτών γραφικών σε υποδοχές PCIe x16. Για την αφαίρεση άλλων τύπων καρτών PCI ή PCIe, ανατρέξτε στην ενότητα [Αντικατάσταση καρτών PCI και PCI Express](#).

1. Ακολουθήστε τις διαδικασίες που αναφέρονται στην ενότητα [Προτού Ξεκινήσετε](#).
2. Αφαιρέστε το κάλυμμα του υπολογιστή (ανατρέξτε στην ενότητα [Αντικατάσταση του καλύμματος του υπολογιστή](#)).
3. Πιάνοντας προσεκτικά και τις δύο κάρτες γραφικών με το ένα χέρι, αφαιρέστε τη γέφυρα καρτών γραφικών (εάν υπάρχει) με το άλλο χέρι, τραβώντας την προς τα επάνω για να την αφαιρέσετε από τον υπολογιστή. Αφήστε την στην άκρη. Εάν πρέπει να αφαιρέσετε δύο γέφυρες από μια διαμόρφωση τριών καρτών γραφικών, επαναλάβετε για να αφαιρέσετε και την άλλη γέφυρα.



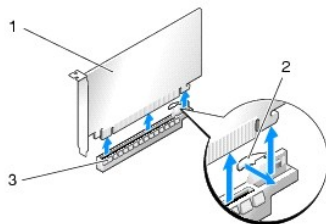
1	γέφυρα καρτών γραφικών	2	υποδοχές σύνδεσης ρεύματος (2)
3	δύο κάρτες γραφικών PCIe		

4. Αποσυνδέστε τυχόν καλώδια που συνδέονται με την κάρτα.
5. Αφαιρέστε τις μη αποσπώμενες βίδες που βρίσκονται στο επάνω μέρος του περιβλήματος του ανεμιστήρα των καρτών PCI και κατόπιν αφαιρέστε το περίβλημα του ανεμιστήρα.
6. Αφαιρέστε τη(ις) βίδα(ες) συγκράτησης της κάρτας, που βρίσκεται(ονται) στο επάνω μέρος του ελάσματος συγκράτησης της κάρτας στην κατάλληλη υποδοχή κάρτας, και κατόπιν περιστρέψτε το έλασμα συγκράτησης προς τα πίσω και μέσω του τοιχώματος του chassis.



1	βίδα συγκράτησης	2	έλασμα συγκράτησης κάρτας
3	οδηγός ευθυγράμμισης	4	πλαίσιο ανεμιστήρα

7. Πιέστε τη γλωττίδα ασφάλισης (εάν υπάρχει) που βρίσκεται πάνω την υποδοχή της κάρτας στην πλακέτα συστήματος, καθώς πιάνετε την κάρτα από τις επάνω γωνίες της, και κατόπιν τραβήξτε την κάρτα ίσια έξω από την υποδοχή της



1	κάρτα PCIe x16	2	γλωττίδα ασφάλισης
3	υποδοχή κάρτας PCIe x16		

8. Τοποθετήστε ένα τυφλό έλασμα στο κενό άνοιγμα της υποδοχής κάρτας. Εάν πρόκειται να αντικαταστήσετε την κάρτα με άλλη, ανατρέξτε στην ενότητα [Τοποθέτηση κάρτας γραφικών σε διαμόρφωση πολλαπλών καρτών γραφικών](#).

**ΣΗΜΕΙΩΣΗ:** Η τοποθέτηση τυφλών ελασμάτων στα κενά ανοίγματα υποδοχών καρτών είναι απαραίτητη για τη διατήρηση της πιστοποίησης FCC του υπολογιστή. Τα τυφλά ελάσματα προστατεύουν επίσης τον υπολογιστή από τη σκόνη και τις ακαθαρσίες.

**ΣΗΜΕΙΩΣΗ:** Η γέφυρα των καρτών γραφικών (που δεν υπάρχει σε όλες τις διαμορφώσεις πολλαπλών καρτών γραφικών) δεν απαιτείται σε διαμόρφωση μονής κάρτας γραφικών.

**ΠΡΟΣΟΧΗ:** Μην περνάτε καλώδια καρτών πάνω ή πίσω από τις κάρτες. Τα καλώδια που είναι περασμένα πάνω από τις κάρτες είναι πιθανό να εμποδίζουν το κάλυμμα του υπολογιστή να κλείσει σωστά ή να προκαλέσουν ζημιά στον εξοπλισμό.

9. Επανατοποθετήστε το περίβλημα του ανεμιστήρα των καρτών PCI, επανατοποθετήστε το κάλυμμα του υπολογιστή (ανατρέξτε στην ενότητα [Αντικατάσταση του καλύμματος του υπολογιστή](#)), επανασυνδέστε τον υπολογιστή και τις συσκευές στις ηλεκτρικές πρίζες και στη συνέχεια θέστε τα σε λειτουργία.

## Τοποθέτηση κάρτας γραφικών σε διαμόρφωση πολλαπλών καρτών γραφικών

**ΣΗΜΕΙΩΣΗ:** Για να αναβαθμίσετε ή να υποβαθμίσετε το σύστημά σας σε/από διαμόρφωση δύο ή τριών καρτών γραφικών, μπορεί να χρειαστείτε επιπρόσθετα εξαρτήματα τα οποία μπορείτε να παραγγείλετε στη Dell.

Στην ενότητα αυτή εξετάζεται η χρήση δύο και τριών καρτών γραφικών PCIe για την αξιοποίηση του SLI (Scalable Link Interface) της NVIDIA. Για την τοποθέτηση άλλων τύπων καρτών PCI ή PCIe, ανατρέξτε στην ενότητα [Αντικατάσταση κάρτας PCI/PCI Express](#).

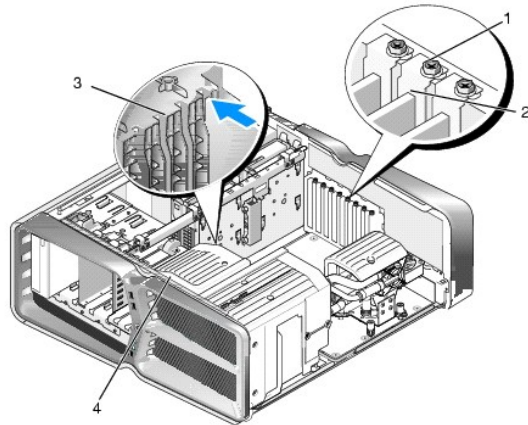
Εάν τοποθετήσετε δύο κάρτες γραφικών σε οποιαδήποτε από τις υποδοχές καρτών PCIe x16, κάποιες υποδοχές καρτών επέκτασης δεν θα είναι διαθέσιμες προς χρήση. Εάν αναβαθμίσετε το σύστημά σας από μία κάρτα γραφικών σε δύο, θα χρειαστεί να αφαιρέσετε οποιαδήποτε κάρτα υπάρχει τοποθετημένη σε αυτές τις υποδοχές καρτών επέκτασης. Για να αφαιρέσετε μια κάρτα PCIe, ανατρέξτε στην ενότητα [Αντικατάσταση καρτών PCI και PCI Express](#).

**ΠΡΟΣΟΧΗ:** Για πληροφορίες σχετικά με την αναβάθμιση του συστήματός σας με στόχο την αξιοποίηση της τεχνολογίας πολλαπλών καρτών γραφικών SLI (Scalable Link Interface) της NVIDIA, επισκεφθείτε την τοποθεσία web υποστήριξης της Dell στη διεύθυνση [support.dell.com](#) στο Διαδίκτυο.

1. Ακολουθήστε τις διαδικασίες που αναφέρονται στην ενότητα [Προτού Ξεκινήσετε](#).
2. Αφαιρέστε το κάλυμμα του υπολογιστή (ανατρέξτε στην ενότητα [Αντικατάσταση του καλύμματος του υπολογιστή](#)).
3. Αφαιρέστε τις μη αποσπώμενες βίδες που βρίσκονται στο επάνω μέρος του περιβλήματος του ανεμιστήρα των καρτών PCI και κατόπιν αφαιρέστε το περίβλημα του ανεμιστήρα.
4. Αφαιρέστε το τυφλό έλασμα ή τυχόν υπάρχουσα κάρτα γραφικών για να δημιουργήσετε ένα άνοιγμα υποδοχής κάρτας.

**ΣΗΜΕΙΩΣΗ:** Εάν αναβαθμίζετε το σύστημά σας σε διαμόρφωση πολλαπλών καρτών γραφικών και υπάρχει τοποθετημένη μια κάρτα στην υποδοχή PCIe x1, αφαιρέστε την κάρτα αυτή (ανατρέξτε στην ενότητα [Αντικατάσταση καρτών PCI και PCI Express](#)).

5. Τοποθετήστε δύο κάρτες γραφικών με δυνατότητα SLI στις δύο εξωτερικές υποδοχές PCIe x16 της πλακέτας συστήματος.



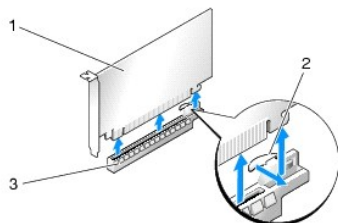
1 βίδα συγκράτησης	2 έλασμα συγκράτησης κάρτας
3 οδηγός ευθυγράμμισης	4 πλαίσιο ανεμιστήρα

6. Προετοιμάστε τις κάρτες για την τοποθέτηση.

Ανατρέξτε στο υλικό τεκμηρίωσης που συνοδεύει τις κάρτες, για τυχόν πληροφορίες σχετικά με τη διαμόρφωσή τους, την εκτέλεση εσωτερικών συνδέσεων ή την με άλλο τρόπο προσαρμογή τους για τον υπολογιστή σας.

7. Τοποθετήστε τις κάρτες με τρόπο ώστε να είναι ευθυγραμμισμένες με την υποδοχή και η γλωττίδα ασφάλισης (εάν υπάρχει) να είναι κι αυτή ευθυγραμμισμένη με την υποδοχή.

**ΣΗΜΕΙΩΣΗ:** Εάν η κάρτα είναι πλήρους μήκους, εισαγάγετε τον οδηγό της κάρτας μέσα στον οδηγό ευθυγράμμισης που υπάρχει στο πλαίσιο του ανεμιστήρα.



1	κάρτα PCIe x16	2	γλωττίδα ασφάλισης
3	υποδοχή κάρτας PCIe x16		

- ⚠ **ΠΡΟΣΟΧΗ:** Βεβαιωθείτε ότι έχετε απελευθερώσει τη γλωττίδα ασφάλισης, για να εδράσετε την κάρτα καλά στην υποδοχή της. Αν η κάρτα δεν τοποθετηθεί σωστά, μπορεί να προκαλέσετε ζημιά στην πλακέτα συστήματος.

Τραβήξτε προσεκτικά τη γλωττίδα ασφάλισης (εάν υπάρχει) και κατόπιν τοποθετήστε την κάρτα μέσα στην υποδοχή της. Πιέστε την κάρτα με δύναμη προς τα κάτω και βεβαιωθείτε ότι η κάρτα έχει εφαρμόσει σταθερά στην υποδοχή.

- ⚠ **ΠΡΟΣΟΧΗ:** Μην περνάτε καλώδια καρτών πάνω ή πίσω από τις κάρτες. Τα καλώδια που είναι περασμένα πάνω από τις κάρτες είναι πιθανό να εμποδίζουν το κάλυμμα του υπολογιστή να κλείσει σωστά ή να προκαλέσουν ζημιά στον εξοπλισμό.

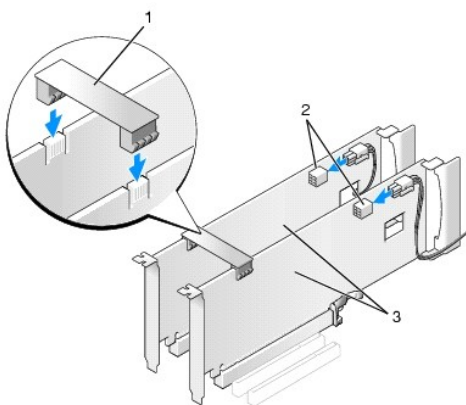
- ⚠ **ΠΡΟΣΟΧΗ:** Τυχόν εσφαλμένα συνδεδεμένο καλώδιο τροφοδοσίας ρεύματος κάρτας γραφικών μπορεί να προκαλέσει μειωμένη απόδοση της κάρτας γραφικών.

8. Βιδώστε τη βίδα συγκράτησης της κάρτας στο επάνω μέρος του ελάσματος της, στην κατάλληλη υποδοχή κάρτας.

9. Επαναλάβετε για κάθε επιπλέον κάρτα γραφικών.

Συνδέστε τα συμπληρωματικά βύσματα τροφοδοσίας ρεύματος PCIe από το τροφοδοτικό του συστήματος σε καθεμιά από τις κάρτες γραφικών. Για πληροφορίες σχετικά με τις συνδέσεις των καλωδίων της κάρτας, ανατρέξτε στο υλικό τεκμηρίωσης που τη συνοδεύει.

10. Τοποθετήστε το σύνδεσμο NVIDIA SLI εγκάρσια στις δύο εξωτερικές κάρτες γραφικών. Κάθε κάρτα γραφικών με δυνατότητα SLI διαθέτει μια γλωττίδα ακροδεκτών SLI στο επάνω μέρος της. Πιέστε με δύναμη πάνω σε κάθε σύνδεσμο, για να καλύψει πλήρως τη γλωττίδα ακροδεκτών.



1	γέφυρα καρτών γραφικών	2	υποδοχές σύνδεσης ρεύματος (2)
3	δύο κάρτες γραφικών PCIe		

11. Χαμηλώστε τη γέφυρα καρτών γραφικών, εάν υπάρχει, πάνω από τις τοποθετημένες κάρτες και «κουμπώστε» την στη θέση της.

12. Τοποθετήστε ξανά το κάλυμμα του υπολογιστή (ανατρέξτε στην ενότητα [Αντικατάσταση του καλύμματος του υπολογιστή](#)), επανασυνδέστε τον υπολογιστή και τις συσκευές στις πρίζες και, στη συνέχεια, θέστε τα σε λειτουργία.

## Αντικατάσταση καρτών PCI και PCI Express

- ⚠ **ΠΡΟΣΟΧΗ:** Προς αποφυγή ηλεκτροστατικής εκκένωσης και καταστροφής των εσωτερικών εξαρτημάτων, γειωθείτε χρησιμοποιώντας ένα μεταλλικό περικάρπιο γείωσης ή αγγίζοντας κατά διαστήματα μια άβαφη μεταλλική επιφάνεια στο πλαίσιο του υπολογιστή.

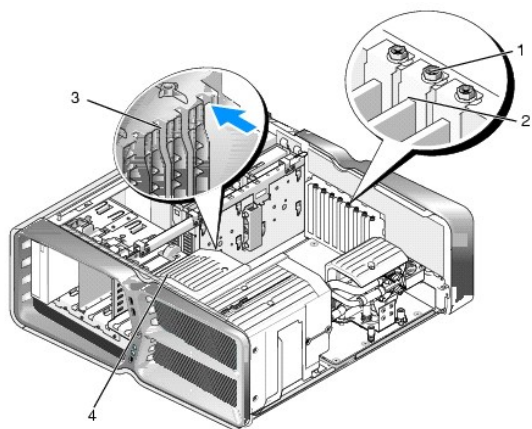
- ⚠ **ΠΡΟΣΟΧΗ:** Εάν ο υπολογιστής σας είναι εφοδιασμένος με προεγκατεστημένη κάρτα γραφικών PCI, η αφαίρεσή της δεν είναι απαραίτητη όταν εγκαθιστάτε πρόσθετες κάρτες γραφικών. Ωστόσο, η κάρτα απαιτείται για λόγους αντιμετώπισης προβλημάτων. Εάν αφαιρέσετε την κάρτα, αποθηκεύστε την σε ένα ασφαλές μέρος.

1. Ακολουθήστε τις διαδικασίες που αναφέρονται στην ενότητα [Προτού ξεκινήσετε](#).

2. Αφαιρέστε το κάλυμμα του υπολογιστή (ανατρέξτε στην ενότητα [Αντικατάσταση του καλύμματος του υπολογιστή](#)).

3. Αποσυνδέστε τυχόν καλώδια που συνδέονται με την κάρτα.

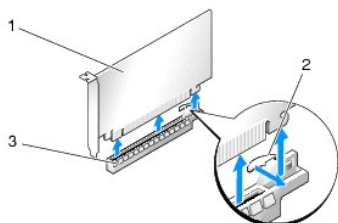
- Εάν η κάρτα είναι πλήρους μήκους, αφαιρέστε τις μη αποσπώμενες βίδες που βρίσκονται στο επάνω μέρος του περιβλήματος του ανεμιστήρα των καρτών PCI και κατόπιν αφαιρέστε το περίβλημα του ανεμιστήρα.
- Αφαιρέστε τη βίδα συγκράτησης της κάρτας.



1	βίδα συγκράτησης	2	έλασμα συγκράτησης κάρτας
3	οδηγός ευθυγράμμισης	4	πλαίσιο ανεμιστήρα

- Πιέστε τη γλωττίδα ασφάλισης (εάν υπάρχει) που βρίσκεται πάνω την υποδοχή της κάρτας στην πλακέτα συστήματος, καθώς πιάνετε την κάρτα από τις επάνω γωνίες της, και κατόπιν τραβήξτε την κάρτα ίσια έξω από την υποδοχή της.

**ΣΗΜΕΙΩΣΗ:** Εάν η κάρτα είναι πλήρους μήκους, πιέστε τη γλωττίδα ασφάλισης που βρίσκεται στο άκρο των οδηγών ευθυγράμμισης στο πλαίσιο του ανεμιστήρα.



1	κάρτα PCIe x16	2	γλωττίδα ασφάλισης
3	υποδοχή κάρτας PCIe x16		

- Τοποθετήστε ένα τυφλό έλασμα στο κενό άνοιγμα της υποδοχής κάρτας. Εάν πρόκειται να αντικαταστήσετε την κάρτα με άλλη, ανατρέξτε στην ενότητα [Αντικατάσταση κάρτας PCI/PCI Express](#).

**ΣΗΜΕΙΩΣΗ:** Η τοποθέτηση τυφλών ελασμάτων στα κενά ανοίγματα υποδοχών καρτών είναι απαραίτητη για τη διατήρηση της πιστοποίησης FCC του υπολογιστή. Τα τυφλά ελάσματα προστατεύουν επίσης τον υπολογιστή από τη σκόνη και τις ακαθαρσίες.

**ΠΡΟΣΟΧΗ:** Μην περνάτε καλώδια καρτών πάνω ή πίσω από τις κάρτες. Τα καλώδια που είναι περασμένα πάνω από τις κάρτες είναι πιθανό να εμποδίζουν το κάλυμμα του υπολογιστή να κλείσει σωστά ή να προκαλέσουν ζημιά στον εξοπλισμό.

- Επανατοποθετήστε τη βίδα συγκράτησης της κάρτας.
- Επανατοποθετήστε το περίβλημα του ανεμιστήρα των καρτών PCI.
- Τοποθετήστε ξανά το κάλυμμα του υπολογιστή (ανατρέξτε στην ενότητα [Αντικατάσταση του καλύμματος του υπολογιστή](#)), επανασυνδέστε τον υπολογιστή και τις συσκευές στις πρίζες και, στη συνέχεια, θέστε τα σε λειτουργία.
- Καταργήστε την εγκατάσταση του προγράμματος οδήγησης της κάρτας που αφαιρέσατε.

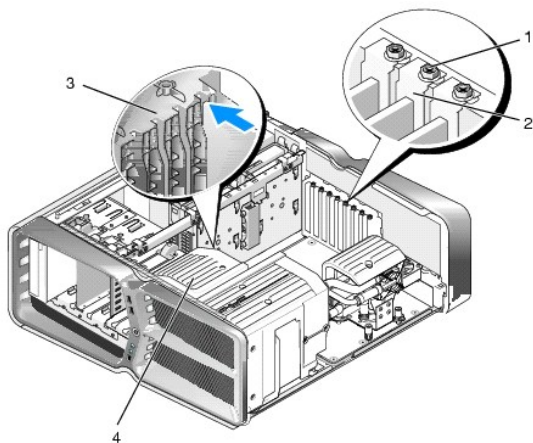
**ΠΡΟΣΟΧΗ:** Εάν διαθέτετε ήδη ή αναβαθμίζετε το σύστημά σας στην προαιρετική διαμόρφωση πολλαπλών καρτών γραφικών, ανατρέξτε στην ενότητα [Τοποθέτηση κάρτας γραφικών σε διαμόρφωση πολλαπλών καρτών γραφικών](#) για να τοποθετήσετε μια κάρτα γραφικών.

- Πιέστε τη γλωττίδα, εάν υπάρχει, πάνω στη γέφυρα καρτών γραφικών που συνδέει τις τοποθετημένες κάρτες γραφικών και περιστρέψτε την προς τα



επάνω για να αποκτήσετε πλήρη πρόσβαση στην κάρτα.

13. Πιέστε προς τα κάτω τη γλωττίδα στο επάνω μέρος της γέφυρας των καρτών γραφικών στην κατάλληλη υποδοχή κάρτας και κατόπιν περιστρέψτε το τη γέφυρα καρτών γραφικών προς τα πίσω και μέσω του τοιχώματος του chassis.



1	βίδα συγκράτησης	2	έλασμα συγκράτησης κάρτας
3	οδηγός ευθυγράμμισης	4	πλαίσιο ανεμιστήρα

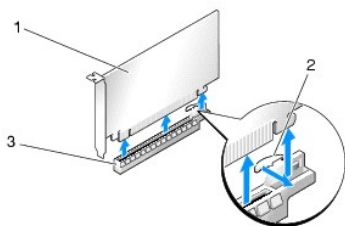
14. Αφαιρέστε το τυφλό έλασμα ή τυχόν υπάρχουσα κάρτα (ανατρέξτε στην ενότητα [Αντικατάσταση καρτών PCI και PCI Express](#)) για να δημιουργήσετε ένα άνοιγμα υποδοχής κάρτας.

15. Προετοιμάστε την κάρτα για την τοποθέτηση.

Για πληροφορίες σχετικά με τη διαμόρφωση της κάρτας, την εκτέλεση εσωτερικών συνδέσεων ή την με άλλο τρόπο προσαρμογή της στον υπολογιστή σας, ανατρέξτε στο υλικό τεκμηρίωσης που συνοδεύει την κάρτα.

16. Τοποθετήστε την κάρτα με τρόπο ώστε να είναι ευθυγραμμισμένη με την υποδοχή και η γλωττίδα ασφάλισης (εάν υπάρχει) να είναι κι αυτή ευθυγραμμισμένη με την υποδοχή.

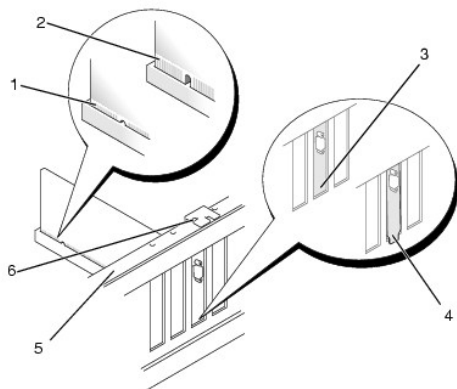
**ΣΗΜΕΙΩΣΗ:** Εάν η κάρτα είναι πλήρους μήκους, εισαγάγετε τον οδηγό της κάρτας μέσα στον οδηγό ευθυγράμμισης που υπάρχει στο πλαίσιο του ανεμιστήρα.



1	κάρτα PCIe x16	2	γλωττίδα ασφάλισης
3	υποδοχή κάρτας PCIe x16		

**ΠΡΟΣΟΧΗ:** Βεβαιωθείτε ότι έχετε απελευθερώσει τη γλωττίδα ασφάλισης, για να εδράσετε την κάρτα καλά στην υποδοχή της. Αν η κάρτα δεν τοποθετηθεί σωστά, μπορεί να προκαλέσετε ζημιά στην πλακέτα συστήματος.

17. Τραβήξτε προσεκτικά τη γλωττίδα ασφάλισης (εάν υπάρχει) και κατόπιν τοποθετήστε την κάρτα μέσα στην υποδοχή της. Πιέστε την κάρτα με δύναμη προς τα κάτω και βεβαιωθείτε ότι η κάρτα έχει εφαρμόσει σταθερά στην υποδοχή.



1	υποδοχή κάρτας (καλά εδρασμένη)	2	υποδοχή κάρτας (ατελώς εδρασμένη)
3	έλασμα συγκράτησης κάρτας, σωστά ευθυγραμμισμένο μέσα στην υποδοχή	4	έλασμα συγκράτησης κάρτας, λάθος ευθυγραμμισμένο έξω από την υποδοχή
5	ράβδος ευθυγράμμισης	6	οδηγός ευθυγράμμισης

⚠ **ΠΡΟΣΟΧΗ:** Μην περνάτε καλώδια καρτών πάνω ή πίσω από τις κάρτες. Τα καλώδια που είναι περασμένα πάνω από τις κάρτες είναι πιθανό να εμποδίζουν το κάλυμμα του υπολογιστή να κλείσει σωστά ή να προκαλέσουν ζημιά στον εξοπλισμό.

⚠ **ΠΡΟΣΟΧΗ:** Τυχόν εσφαλμένα συνδεδεμένο καλώδιο τροφοδοσίας ρεύματος κάρτας γραφικών μπορεί να προκαλέσει μειωμένη απόδοση της κάρτας γραφικών.

18. Συνδέστε όλα τα καλώδια που πρέπει να συνδέονται με την κάρτα.

Για πληροφορίες σχετικά με τις συνδέσεις των καλωδίων της κάρτας, ανατρέξτε στο υλικό τεκμηρίωσης που τη συνοδεύει.

⚠ **ΠΡΟΣΟΧΗ:** Προτού περιστρέψετε το έλασμα συγκράτησης της κάρτας πίσω στη θέση του, βεβαιωθείτε ότι το επάνω μέρος όλων των καρτών και των τυφλών ελασμάτων είναι στο ίδιο ύψος με τη ράβδο ευθυγράμμισης και ότι η εγκοπή στο επάνω μέρος κάθε κάρτας ή τυφλού ελάσματος προσαρμόζεται καλά γύρω από τον οδηγό ευθυγράμμισης.

19. Περιστρέψτε τη γέφυρα καρτών γραφικών πίσω στην αρχική της θέση και κατόπιν πιέστε το άκρο της ώστε η γλωττίδα του να «κουμπώσει» στη θέση του.

20. Χαμηλώστε τη γέφυρα καρτών γραφικών, εάν υπάρχει, πάνω από τις τοποθετημένες κάρτες και «κουμπώστε» την στη θέση της.

21. Τοποθετήστε ξανά το κάλυμμα του υπολογιστή (ανατρέξτε στην ενότητα [Αντικατάσταση του καλύμματος του υπολογιστή](#)), επανασυνδέστε τον υπολογιστή και τις συσκευές στις πρίζες και, στη συνέχεια, θέστε τα σε λειτουργία.

22. Εγκαταστήστε τυχόν απαιτούμενα προγράμματα οδήγησης για την κάρτα, όπως περιγράφεται στο υλικό τεκμηρίωσης της κάρτας.

[Επιστροφή στη σελίδα με τον Πίνακα Περιεχομένων](#)

## Αντικατάσταση της μπαταρίας

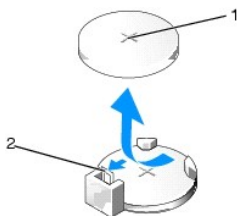
Dell™ XPS™ 730/730X Εγχειρίδιο σέρβις

**ΠΡΟΕΙΔΟΠΟΙΗΣΗ:** Πριν από κάθε εργασία στο εσωτερικό του υπολογιστή σας, διαβάστε τις οδηγίες για την ασφάλεια που συνοδεύουν τον υπολογιστή σας. Αν χρειάζεστε πρόσθετες πληροφορίες για τις βέλτιστες πρακτικές ασφαλείας, ανατρέξτε στην Αρχική σελίδα περί συμμόρφωσης με τους κανονισμούς, στη διεύθυνση [www.dell.com/regulatory\\_compliance](http://www.dell.com/regulatory_compliance) στο Διαδίκτυο.

**ΠΡΟΕΙΔΟΠΟΙΗΣΗ:** Μια καινούργια μπαταρία που δεν έχει εγκατασταθεί σωστά είναι πιθανό να εκραγεί. Αντικαταστήστε την μπαταρία μόνο με τον ίδιο ή αντίστοιχο τύπο μπαταρίας που συνιστάται από τον κατασκευαστή. Απορρίψτε τις χρησιμοποιημένες μπαταρίες σύμφωνα με τις οδηγίες του κατασκευαστή.

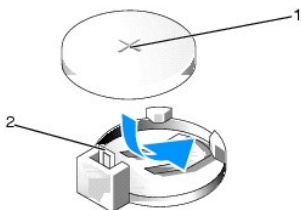
1. Καταγράψτε όλες τις ρυθμίσεις στο πρόγραμμα ρύθμισης του συστήματος (ανατρέξτε στην ενότητα [Ρύθμιση συστήματος](#)) ώστε να μπορείτε να επαναφέρετε τις σωστές ρυθμίσεις στο [βήμα 10](#).
2. Ακολουθήστε τις διαδικασίες που αναφέρονται στην ενότητα [Προτού ξεκινήσετε](#).
3. Αφαιρέστε το κάλυμμα του υπολογιστή (ανατρέξτε στην ενότητα [Αντικατάσταση του καλύμματος του υπολογιστή](#)).
4. Εντοπίστε την υποδοχή της μπαταρίας (ανατρέξτε στην ενότητα [Μέρη της πλακέτας συστήματος](#)).

**ΠΡΟΣΟΧΗ:** Αν ανασηκώσετε την μπαταρία από την υποδοχή της με ένα αμβλύ αντικείμενο, προσέξτε να μην αγγίξετε την πλακέτα συστήματος με το αντικείμενο. Βεβαιωθείτε ότι έχετε εισαγάγει το αντικείμενο μεταξύ της μπαταρίας και της υποδοχής πριν επιχειρήσετε να την ανασηκώσετε. Διαφορετικά, μπορεί να καταστρέψετε την πλακέτα συστήματος, ανασηκώνοντας την υποδοχή ή σπάζοντας τις χάλκινες γραμμές πάνω στην πλακέτα συστήματος.



1	μπαταρία (θετικός πόλος)	2	μοχλός απελευθέρωσης μπαταρίας
---	--------------------------	---	--------------------------------

5. Πιέστε προσεκτικά το μοχλό απελευθέρωσης μπαταρίας και σπρώξτε τον μακριά από την μπαταρία ώστε η μπαταρία να βγει έξω.
6. Αφαιρέστε την μπαταρία από το σύστημα και απορρίψτε την με τον ενδεδειγμένο τρόπο.
7. Εισαγάγετε την καινούργια μπαταρία στην υποδοχή με την πλευρά «+» στραμμένη προς τα επάνω και έπειτα ασφαλίστε την στη θέση της.



1	μπαταρία (θετικός πόλος)	2	μοχλός απελευθέρωσης μπαταρίας
---	--------------------------	---	--------------------------------

8. Τοποθετήστε ξανά το κάλυμμα του υπολογιστή (ανατρέξτε στην ενότητα [Αντικατάσταση του καλύμματος του υπολογιστή](#)).
9. Συνδέστε τον υπολογιστή και τις συσκευές στην πρίζα και θέστε τα σε λειτουργία.
10. Ανοίξτε το πρόγραμμα ρύθμισης του συστήματος (ανατρέξτε στην ενότητα [Ρύθμιση συστήματος](#)) και επαναφέρετε τις ρυθμίσεις που καταγράψατε στο [βήμα 1](#).

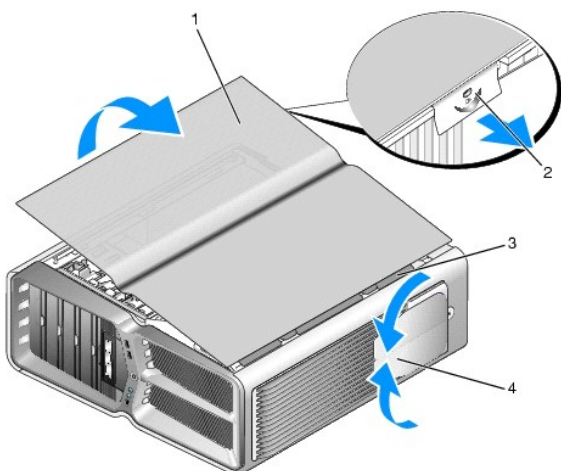


## Αντικατάσταση του καλύμματος του υπολογιστή

Dell™ XPS™ 730/730X Εγχειρίδιο σέρβις

- ΠΡΟΕΙΔΟΠΟΙΗΣΗ:** Πριν από κάθε εργασία στο εσωτερικό του υπολογιστή σας, διαβάστε τις οδηγίες για την ασφάλεια που συνοδεύουν τον υπολογιστή σας. Για πρόσθετες πληροφορίες σχετικά με τις βέλτιστες πρακτικές ασφαλείας, ανατρέξτε στην Αρχική σελίδα περί συμμόρφωσης με κανονισμούς (Regulatory Compliance Homepage), στη διεύθυνση [www.dell.com/regulatory\\_compliance](http://www.dell.com/regulatory_compliance) στο Διαδίκτυο.
- ΠΡΟΕΙΔΟΠΟΙΗΣΗ:** Για να αποφύγετε τον κίνδυνο ηλεκτροπληξίας, αποσυνδέετε πάντοτε τον υπολογιστή σας από την ηλεκτρική πρίζα προτού αφαιρέσετε το κάλυμμα.
- ΠΡΟΕΙΔΟΠΟΙΗΣΗ:** Μην λειτουργείτε τον εξοπλισμό σας αν κάποιο κάλυμμα (όπως μεταξύ άλλων το κάλυμμα του υπολογιστή, οι προσόψεις, τα τυφλά ελάσματα, τα ένθετα πρόσωσης κ.λπ.) δεν είναι στη θέση του.
- ΠΡΟΣΟΧΗ:** Βεβαιωθείτε ότι υπάρχει αρκετός χώρος για τη στήριξη του συστήματος μετά την αφαίρεση του καλύμματος (τουλάχιστον 30 εκ.).

1. Ακολουθήστε τις διαδικασίες που αναφέρονται στην ενότητα [Προτού ξεκινήσετε](#).
2. Τραβήξτε προς τα πίσω το μάνδαλο απελευθέρωσης του καλύμματος.



1 κάλυμμα του υπολογιστή	2 μάνδαλο απελευθέρωσης καλύμματος
3 γλωττίδες μεντεσέδων του καλύμματος	4 πόδι σταθεροποίησης (κλειστό)

3. Με τραβηγμένο προς τα πίσω το μάνδαλο απελευθέρωσης του καλύμματος, πιάστε τις άκρες του καλύμματος και στη συνέχεια περιστρέψτε το επάνω μέρος του καλύμματος προς τα πάνω και μακριά από τον υπολογιστή.
4. Σύρετε το κάλυμμα προς τα εμπρός και πάνω και αφαιρέστε το από τις υποδοχές των μεντεσέδων και στη συνέχεια αφήστε το στην άκρη σε ασφαλή και προστατευμένη θέση.
5. Για να επαναποθετήσετε το κάλυμμα του υπολογιστή, ακολουθήστε τη διαδικασία αφαίρεσης με αντίστροφη σειρά.

## Αντικατάσταση της βάσης του υπολογιστή

Dell™ XPS™ 730/730X Εγχειρίδιο σέρβις

- ⚠ ΠΡΟΕΙΔΟΠΟΙΗΣΗ:** Ο υπολογιστής σας είναι βαρύς και μπορεί να είναι δύσκολο να τον χειριστείτε. Αναζητήστε βοήθεια προτού επιχειρήσετε να σηκώσετε, να μετακινήσετε ή να γείρετε τον υπολογιστή και πάντα να τον σηκώνετε σωστά προκειμένου να αποφευχθούν τυχόν τραυματισμοί. Αποφύγετε να σκύβετε από πάνω του τη στιγμή που τον σηκώνετε.
- ⚠ ΠΡΟΕΙΔΟΠΟΙΗΣΗ:** Η βάση του υπολογιστή θα πρέπει να είναι πάντοτε τοποθετημένη στη θέση της, για να διασφαλιστεί η μέγιστη δυνατή ευστάθεια του συστήματος. Η μη τοποθέτηση της βάσης μπορεί να έχει ως αποτέλεσμα την ανατροπή του υπολογιστή, με πιθανό αποτέλεσμα την πρόκληση σωματικών βλαβών στο χρήστη ή υλικών ζημιών στον υπολογιστή.

1. Ακολουθήστε τις διαδικασίες που αναφέρονται στην ενότητα [Προτού Ξεκινήσετε](#).
2. Ξεσφίξτε τη μη αποσπώμενη βίδα που στερεώνει τη βάση στο κάτω μέρος του υπολογιστή.
3. Σύρετε προσεκτικά τη βάση προς το πίσω μέρος του υπολογιστή και στη συνέχεια τραβήξτε τη βάση μακριά από τον υπολογιστή για να την αφαιρέσετε.



4. Για να επανατοποθετήσετε τη βάση του υπολογιστή, εκτελέστε αντίστροφα τη διαδικασία αφαίρεσης.



[Επιστροφή στη σελίδα με τον Πίνακα Περιεχομένων](#)

## Επανατοποθέτηση της διάταξης ψύξης του επεξεργαστή

Dell™ XPS™ 730/730X Εγχειρίδιο σέρβις

- [Αντικατάσταση της αερόψυκτης διάταξης ψύξης του επεξεργαστή](#)
- [Αντικατάσταση της υγρόψυκτης διάταξης ψύξης του επεξεργαστή](#)

**ΠΡΟΕΙΔΟΠΟΙΗΣΗ:** Πριν από κάθε εργασία στο εσωτερικό του υπολογιστή σας, διαβάστε τις οδηγίες για την ασφάλεια που συνοδεύουν τον υπολογιστή σας. Αν χρειάζεστε πρόσθετες πληροφορίες για τις βέλτιστες πρακτικές ασφαλείας, ανατρέξτε στην Αρχική σελίδα περί συμμόρφωσης με τους κανονισμούς, στη διεύθυνση [www.dell.com/regulatory\\_compliance](http://www.dell.com/regulatory_compliance) στο Διαδίκτυο.

**ΠΡΟΣΟΧΗ:** Μην εκτελέσετε τα παρακάτω βήματα αν δεν είστε εξοικειωμένοι με την αφαίρεση και αντικατάσταση υλικού. Αν τα βήματα αυτά δεν εκτελεστούν σωστά, μπορεί να υποστεί βλάβη ή κάρτα συστήματός σας. Για τεχνική υποστήριξη, ανατρέξτε στο *Setup Guide* (Οδηγός ρύθμισης).

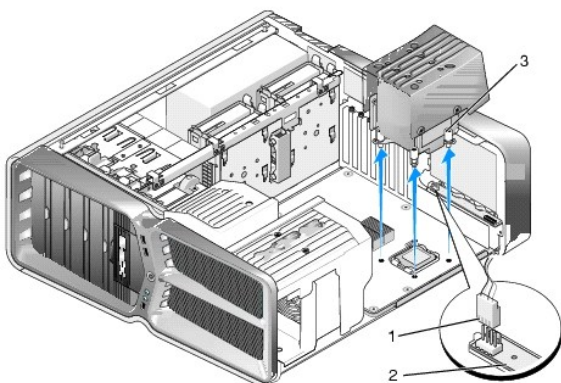
Στον υπολογιστή σας χρησιμοποιείται μία από τις παρακάτω λύσεις ψύξης επεξεργαστή: ψύξη με αέρα ή ψύξη με υγρό τύπου H2Ceramic (που επίσης καλείται H2C ή Hot-to-Cold).

### Αντικατάσταση της αερόψυκτης διάταξης ψύξης του επεξεργαστή

1. Ακολουθήστε τις διαδικασίες που αναφέρονται στην ενότητα [Προτού ξεκινήσετε](#).
2. Αφαιρέστε το κάλυμμα του υπολογιστή (ανατρέξτε στην ενότητα [Αντικατάσταση του καλύμματος του υπολογιστή](#)).

**ΠΡΟΕΙΔΟΠΟΙΗΣΗ:** Η ψύκτρα του επεξεργαστή μπορεί να είναι ιδιαίτερα θερμή στη διάρκεια της κανονικής λειτουργίας. Φροντίστε να αφήσετε να περάσει αρκετός χρόνος ώστε να κρυώσει προτού ακουμπήσετε την ψύκτρα.

3. Χαλαρώστε τις τέσσερις μη αποσπώμενες βίδες που στερεώνουν την ψύκτρα του επεξεργαστή στο chassis.
4. Ανασηκώστε προσεκτικά τη διάταξη ψύξης και αφαιρέστε την από το chassis. Μπορεί να χρειαστεί να συστρέψετε προσεκτικά την ψύκτρα, για να απεμπλέξετε πλήρως τη διάταξη ψύξης.
5. Αποσυνδέστε το καλώδιο του ανεμιστήρα από την πίσω υποδοχή σύνδεσης ανεμιστήρα στην πλακέτα LED που βρίσκεται στο πίσω μέρος του chassis.



1	βύσμα τροφοδοσίας ανεμιστήρα	2	πλακέτα LED
3	μη αποσπώμενες βίδες (4)		

**ΠΡΟΣΟΧΗ:** Η ψύκτρα του επεξεργαστή προσαρτάται στο περίβλημα του ανεμιστήρα του επεξεργαστή. Όταν αφαιρείτε το περίβλημα του ανεμιστήρα του επεξεργαστή, τοποθετήστε το ανάποδα ή στο πλαίσι του για την αποφυγή βλάβης στη θερμοαγώγιμη διεπιφάνεια της ψύκτρας.

**ΠΡΟΣΟΧΗ:** Βεβαιωθείτε ότι θα απλώσετε επαρκή ποσότητα θερμοαγώγιμης πάστας στο επάνω μέρος του επεξεργαστή. Η θερμοαγώγιμη πάστα είναι ζωτικής σημασίας για τη διασφάλιση της επαρκούς θερμικής αγωγιμότητας, η οποία αποτελεί προϋπόθεση για τη βέλτιστη λειτουργία του επεξεργαστή.

6. Εάν πρόκειται να αντικαταστήσετε την αερόψυκτη διάταξη ψύξης του επεξεργαστή, απλώστε θερμοαγώγιμη πάστα στο επάνω μέρος του επεξεργαστή, όσο χρειάζεται.
7. Ευθυγραμμίστε τις οπές βιδών της διάταξης ψύξης του επεξεργαστή με τις οπές στη βάση του υπολογιστή και κατόπιν σφίξτε τις τέσσερις βίδες για να στερεώσετε τη διάταξη στη θέση της.

8. Συνδέστε το καλώδιο του ανεμιστήρα στην πίσω υποδοχή σύνδεσης ανεμιστήρα στην πλακέτα LED.
9. Τοποθετήστε ξανά το κάλυμμα του υπολογιστή (ανατρέξτε στην ενότητα [Αντικατάσταση του καλύμματος του υπολογιστή](#)).

## Αντικατάσταση της υγρόψυκτης διάταξης ψύξης του επεξεργαστή

**⚠ ΠΡΟΕΙΔΟΠΟΙΗΣΗ:** Η υγρόψυκτη διάταξη ψύξης είναι υπεύθυνη για την ψύξη του chipset και του επεξεργαστή στη μητρική πλακέτα. Εάν η υγρόψυκτη διάταξη ψύξης αντικατασταθεί από διάταξη διαφορετική από την αρχική, θα πρέπει να εγκατασταθεί μια λύση ψύξης προκειμένου να αποφευχθεί τυχόν υπερθέρμανση του chipset. Εάν δεν τοποθετηθεί μια λύση ψύξης είτε της Dell είτε τρίτων κατασκευαστών, αυτό μπορεί να οδηγήσει στην πρόκληση ζημιά του συστήματος και να καταστήσει το σύστημα άχρηστο.

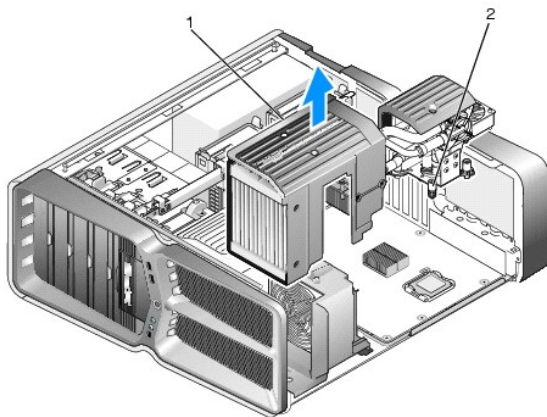
1. Ακολουθήστε τις διαδικασίες που αναφέρονται στην ενότητα [Προτού ξεκινήσετε](#).
2. Αφαιρέστε το κάλυμμα του υπολογιστή (ανατρέξτε στην ενότητα [Αντικατάσταση του καλύμματος του υπολογιστή](#)).

**⚠ ΠΡΟΕΙΔΟΠΟΙΗΣΗ:** Η ψύκτρα του επεξεργαστή μπορεί να είναι ιδιαίτερα θερμή στη διάρκεια της κανονικής λειτουργίας. Φροντίστε να αφήσετε να περάσει αρκετός χρόνος ώστε να κρυώσει προτού ακουμπήσετε την ψύκτρα.

3. Όταν εκτελείτε εργασίες στην υγρόψυκτη διάταξη ψύξης, τηρείτε τα παρακάτω σημεία προσοχής:
  1. Η υγρόψυκτη διάταξη ψύξης δεν επιδέχεται ούτε εργασίες σέρβις ούτε αναβάθμιση από το χρήστη. Όλες οι απαιτούμενες εργασίες σέρβις θα πρέπει να ανατίθενται αποκλειστικά σε πιστοποιημένο τεχνικό προσωπικό.
  1. Η υγρόψυκτη διάταξη ψύξης που χρησιμοποιείται στο σύστημά σας περιέχει ένα ψυκτικό υγρό που δεν επιδέχεται συμπλήρωση. Σε περίπτωση διαρροής του ψυκτικού υγρού, τερματίστε αμέσως τη λειτουργία του συστήματος. Βγάλτε το σύστημα από την πρίζα και επικοινωνήστε με το τμήμα Τεχνικής υποστήριξης της Dell.
  1. Σε περίπτωση που το ψυκτικό υγρό έρθει σε επαφή με το δέρμα σας, πλύνετε το προσβεβλημένο σημείο με νερό και σαπούνι. Εάν εκδηλωθεί ερεθισμός, αναζητήστε ιατρική συμβουλή.
  1. Σε περίπτωση που το ψυκτικό υγρό έρθει σε επαφή με τα μάτια σας, ξεπλύνετε αμέσως τα μάτια σας με νερό, με τα βλέφαρα ανοικτά, επί 15 λεπτά. Εάν εκδηλωθεί επίμονος ερεθισμός, αναζητήστε ιατρική συμβουλή.
4. Αποσυνδέστε το καλώδιο της υγρόψυκτης διάταξης ψύξης από την υποδοχή H2C στην κύρια κάρτα ελέγχου (ανατρέξτε στην ενότητα [Κύρια κάρτα ελέγχου](#)).

**⚠ ΠΡΟΣΟΧΗ:** Η ψύκτρα του επεξεργαστή προσαρτάται στην υγρόψυκτη διάταξη ψύξης. Όταν αφαιρείτε την υγρόψυκτη διάταξη ψύξης, να την τοποθετείτε ανάποδα ή στο πλάι της για την αποφυγή βλάβης στη θερμοαγωγιμη διεπιφάνεια της ψύκτρας.

5. Ξεφίξτε τις βίδες της υγρόψυκτης διάταξης ψύξης και κατόπιν ανασηκώστε τη διάταξη και αφαιρέστε την από τον υπολογιστή και αφήστε την στην άκρη.



1	υγρόψυκτη διάταξη ψύξης	2	μη αποσπώμενες βίδες
---	-------------------------	---	----------------------

**⚠ ΠΡΟΣΟΧΗ:** Βεβαιωθείτε ότι θα απλώσετε επαρκή ποσότητα θερμοαγωγιμης πάστας στο επάνω μέρος του επεξεργαστή. Η θερμοαγωγιμη πάστα είναι ζωτικής σημασίας για τη διασφάλιση της επαρκούς θερμικής αγωγιμότητας, η οποία αποτελεί προϋπόθεση για τη βέλτιστη λειτουργία του επεξεργαστή.

6. Για να τοποθετήσετε την υγρόψυκτη διάταξη ψύξης του επεξεργαστή, απλώστε θερμοαγωγιμη πάστα στο επάνω μέρος του επεξεργαστή, όσο χρειάζεται.



7. Ευθυγραμμίστε τις οπές βιδών της υγρόψυκτης διάταξης ψύξης του επεξεργαστή με τις οπές στη βάση του υπολογιστή και κατόπιν αφίξτε τις έξι βίδες για να στερεώσετε τη διάταξη στη θέση της.
8. Συνδέστε το καλώδιο της υγρόψυκτης διάταξης ψύξης στην υποδοχή H2C στην κύρια κάρτα ελέγχου (ανατρέξτε στην ενότητα [Κύρια κάρτα ελέγχου](#)).
9. Κλείστε το κάλυμμα του υπολογιστή (ανατρέξτε στην ενότητα [Αντικατάσταση του καλύμματος του υπολογιστή](#)).
10. Συνδέστε τον υπολογιστή και τις συσκευές στην πρίζα και θέστε τα σε λειτουργία.

---

[Επιστροφή στη σελίδα με τον Πίνακα Περιεχομένων](#)

[Επιστροφή στη σελίδα με τον Πίνακα Περιεχομένων](#)

## Αντικατάσταση μονάδων δίσκου

Dell™ XPS™ 730/730X Εγχειρίδιο σέρβις

- [Αντικατάσταση μιας μονάδας σκληρού δίσκου](#)
- [Επανατοποθέτηση του πλαισίου μονάδων](#)
- [Αντικατάσταση μονάδας δισκέτας \(μόνο στο XPS 730\)](#)
- [Αντικατάσταση συσκευής ανάνηψης καρτών μνήμης](#)

**⚠ ΠΡΟΕΙΔΟΠΟΙΗΣΗ:** Πριν από κάθε εργασία στο εσωτερικό του υπολογιστή σας, διαβάστε τις οδηγίες για την ασφάλεια που συνοδεύουν τον υπολογιστή σας. Για πρόσθετες πληροφορίες σχετικά με τις βέλτιστες πρακτικές ασφαλείας, ανατρέξτε στην Αρχική σελίδα περι συμμόρφωσης με κανονισμούς (Regulatory Compliance Homepage), στη διεύθυνση [www.dell.com/regulatory\\_compliance](http://www.dell.com/regulatory_compliance) στο Διαδίκτυο.

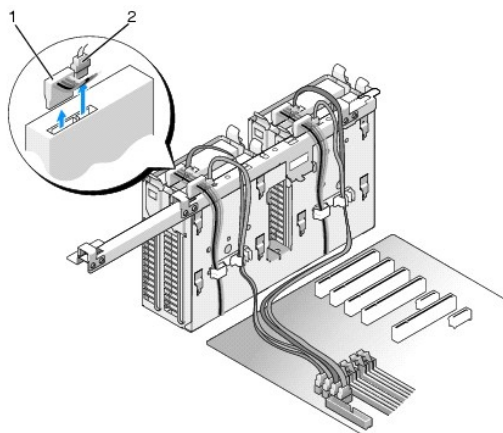
### Αντικατάσταση μιας μονάδας σκληρού δίσκου

**⚠ ΠΡΟΕΙΔΟΠΟΙΗΣΗ:** Για να αποφύγετε τον κίνδυνο ηλεκτροπληξίας, αποσυνδέετε πάντοτε τον υπολογιστή σας από την ηλεκτρική πρίζα προτού αφαιρέσετε το κάλυμμα.

**⚠ ΠΡΟΣΟΧΗ:** Εάν πρόκειται να αντικαταστήσετε μια μονάδα σκληρού δίσκου που περιέχει δεδομένα τα οποία θέλετε να κρατήσετε, δημιουργήστε αντίγραφα ασφαλείας των αρχείων σας πριν ξεκινήσετε τη διαδικασία αυτή.

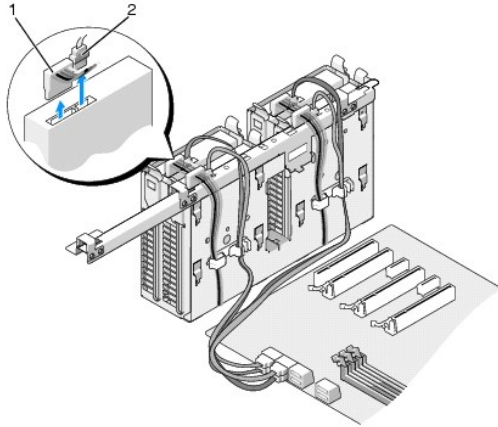
1. Ακολουθήστε τις διαδικασίες που αναφέρονται στην ενότητα [Προτού Ξεκινήσετε](#).
2. Αφαιρέστε το κάλυμμα του υπολογιστή (ανατρέξτε στην ενότητα [Αντικατάσταση του καλύμματος του υπολογιστή](#)).
3. Αποσυνδέστε το καλώδιο τροφοδοσίας ρεύματος και δεδομένων από τη μονάδα σκληρού δίσκου.

Dell™ XPS™ 730:



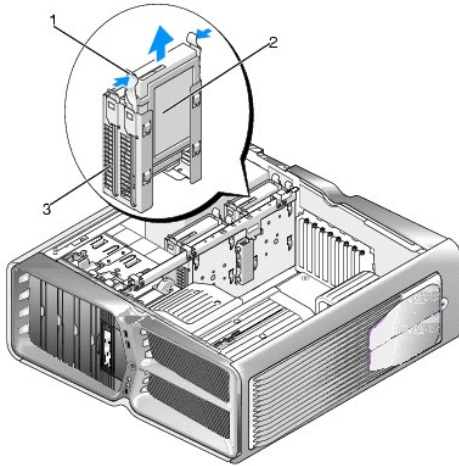
1	καλώδιο τροφοδοσίας	2	καλώδιο δεδομένων
---	---------------------	---	-------------------

Dell XPS 730X:



1	καλώδιο τροφοδοσίας	2	καλώδιο δεδομένων
---	---------------------	---	-------------------

4. Πιέστε τις μπλε γλωττίδες που βρίσκονται εκατέρωθεν του βραχίονα στήριξης της μονάδας σκληρού δίσκου την μια προς την άλλη και κατόπιν σύρετε τη μονάδα προς τα επάνω και αφαιρέστε την από τη θυρίδα της μονάδας σκληρού δίσκου.



1	μπλε γλωττίδες (2)	2	μονάδα σκληρού δίσκου
3	θυρίδα μονάδας σκληρού δίσκου		

**ΣΗΜΕΙΩΣΗ:** Αν υπάρχει βραχίονας στήριξης της μονάδας σκληρού δίσκου εγκατεστημένος μέσα στη θυρίδα, αφαιρέστε το βραχίονα προτού εγκαταστήσετε τη νέα μονάδα σκληρού δίσκου.

5. Ετοιμάστε την καινούρια μονάδα σκληρού δίσκου για εγκατάσταση και ελέγξτε το υλικό τεκμηρίωσης που τη συνοδεύει ώστε να βεβαιωθείτε ότι η διαμόρφωσή του είναι κατάλληλη για τον υπολογιστή σας.

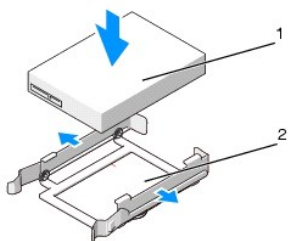
**ΣΗΜΕΙΩΣΗ:** Αν η μονάδα σκληρού δίσκου που θα εγκαταστήσετε δεν διαθέτει προσαρτημένο βραχίονα στήριξης, χρησιμοποιήστε τον αρχικό βραχίονα μονάδας σκληρού δίσκου και «κουμπώστε» τον πάνω στη νέα μονάδα.

### Μονάδα σκληρού δίσκου 3,5 ιντσών:

#### Αφαίρεση:

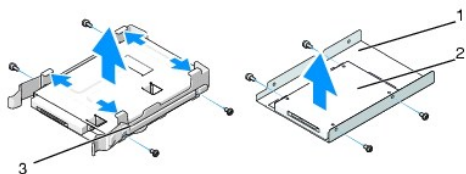


**Επανατοποθέτηση:**



1	μονάδα σκληρού δίσκου	2	βραχίονας στήριξης μονάδας σκληρού δίσκου
---	-----------------------	---	---

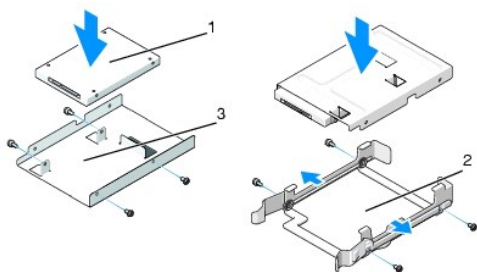
**Μονάδα σκληρού δίσκου 2,5 ιντσών:**



**Αφαίρεση:**

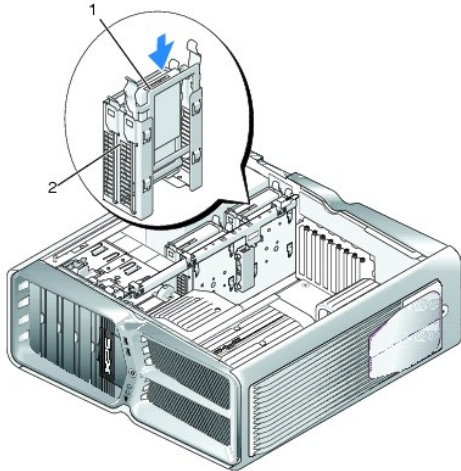
1	θήκη σκληρού δίσκου	2	μονάδα σκληρού δίσκου
3	βραχίονας στήριξης μονάδας σκληρού δίσκου		

**Επανατοποθέτηση:**



1	μονάδα σκληρού δίσκου	2	βραχίονας στήριξης μονάδας σκληρού δίσκου
3	θήκη σκληρού δίσκου		

6. Βεβαιωθείτε ότι η θυρίδα μονάδας σκληρού δίσκου είναι κενή και χωρίς εμπόδια.
7. Σύρετε προσεκτικά τη μονάδα σκληρού δίσκου μέσα στη θυρίδα μέχρι να «κουμπώσει» στη θέση της.

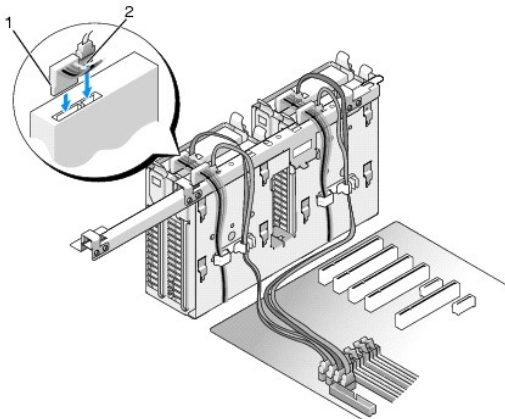


1	μονάδα σκληρού δίσκου	2	θυρίδα μονάδας σκληρού δίσκου
---	-----------------------	---	-------------------------------

⚠ **ΠΡΟΣΟΧΗ:** Βεβαιωθείτε ότι όλα τα βύσματα είναι κατάλληλα συνδεδεμένα στις αντίστοιχες υποδοχές τους και έχουν εδραστεί καλά στη θέση τους.

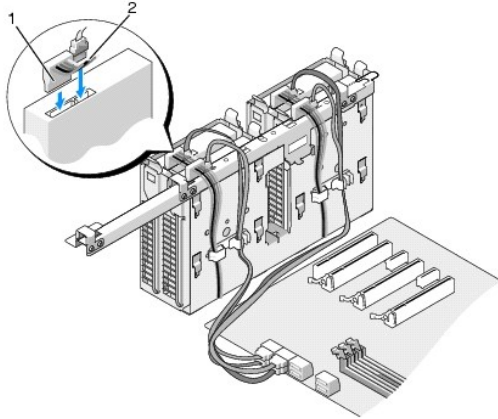
8. Συνδέστε το καλώδιο τροφοδοσίας ρεύματος στη μονάδα δίσκου.
9. Συνδέστε το καλώδιο δεδομένων στη μονάδα σκληρού δίσκου.

Dell XPS 730:



1	καλώδιο τροφοδοσίας ρεύματος	2	καλώδιο δεδομένων
---	------------------------------	---	-------------------

Dell XPS 730X:



1	καλώδιο τροφοδοσίας ρεύματος	2	καλώδιο δεδομένων
---	------------------------------	---	-------------------

10. Τοποθετήστε ξανά το κάλυμμα του υπολογιστή (ανατρέξτε στην ενότητα [Αντικατάσταση του καλύμματος του υπολογιστή](#)).

11. Συνδέστε τον υπολογιστή και τις συσκευές στην πρίζα και θέστε τα σε λειτουργία.

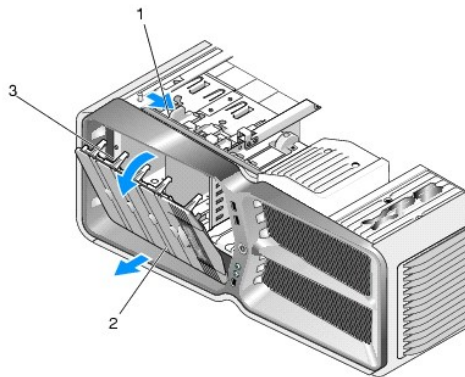
Για πληροφορίες σχετικά με την εγκατάσταση τυχόν λογισμικού που απαιτείται για τη λειτουργία της μονάδας δίσκου, ανατρέξτε στο υλικό τεκμηρίωσης που συνοδεύει τη μονάδα δίσκου.

## Επανατοποθέτηση του πλαισίου μονάδων

1. Ακολουθήστε τις διαδικασίες που αναφέρονται στην ενότητα [Προτού Ξεκινήσετε](#).

2. Αφαιρέστε το κάλυμμα του υπολογιστή (ανατρέξτε στην ενότητα [Αντικατάσταση του καλύμματος του υπολογιστή](#)).

3. Πιάστε το μάνδαλο απελευθέρωσης του πλαισίου μονάδων και σύρετέ το προς τη βάση του υπολογιστή μέχρι να ανοίξει το πλαίσιο μονάδων.

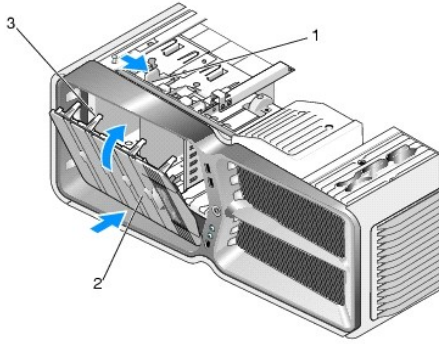


1	μάνδαλο απελευθέρωσης πλαισίου μονάδων	2	πλαίσιο μονάδων
3	γλωττίδες πλαισίου μονάδων		

4. Περιστρέψτε το πλαίσιο μονάδων προς τα έξω και ανασηκώστε το από τους πλαϊνούς μεντεσέδες του.

5. Αφήστε πλαίσιο μονάδων στην άκρη σε μια ασφαλή θέση.

6. Για να εγκαταστήσετε τον νέο πλαίσιο μονάδων, ευθυγραμμίστε τις γλωττίδες του πλαισίου μονάδων με τους πλαϊνούς μεντεσέδες του.

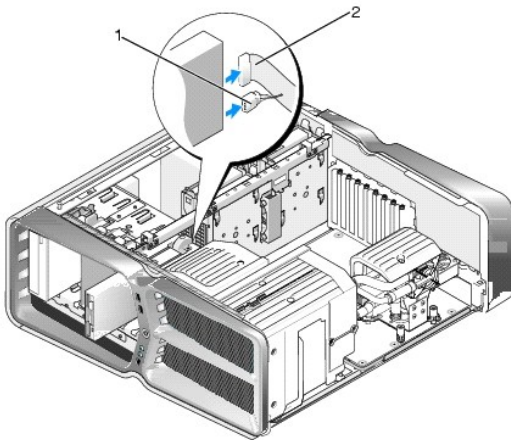


1	μάνδαλο απελευθέρωσης πλαισίου μονάδων	2	πλαίσιο μονάδων
3	γλωττίδες πλαισίου μονάδων		

7. Περιστρέψτε το πλαίσιο μονάδων προς τον υπολογιστή έως ότου «κουμπώσει» στη θέση του.
8. Τοποθετήστε ξανά το κάλυμμα του υπολογιστή (ανατρέξτε στην ενότητα [Αντικατάσταση του καλύμματος του υπολογιστή](#)).

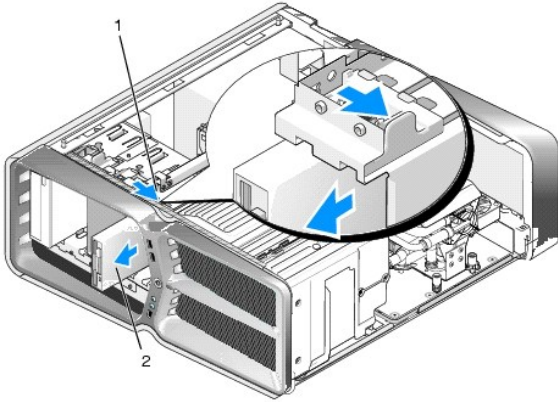
## Αντικατάσταση μονάδας δισκέτας (μόνο στο XPS 730)

1. Ακολουθήστε τις διαδικασίες που αναφέρονται στην ενότητα [Προτού ξεκινήσετε](#).
2. Αφαιρέστε το κάλυμμα του υπολογιστή (ανατρέξτε στην ενότητα [Αντικατάσταση του καλύμματος του υπολογιστή](#)).
3. Αφαιρέστε το πλαίσιο μονάδων (ανατρέξτε στην ενότητα [Επανατοποθέτηση του πλαισίου μονάδων](#)).
4. Αποσυνδέστε τα καλώδια τροφοδοσίας ρεύματος και δεδομένων από το πίσω μέρος της μονάδας δισκέτας.



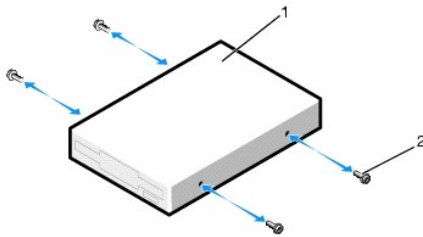
1	καλώδιο τροφοδοσίας ρεύματος	2	καλώδιο δεδομένων μονάδας δισκέτας
---	------------------------------	---	------------------------------------

5. Σύρετε τον σύρτη απελευθέρωσης της μονάδας προς τη βάση του υπολογιστή για να απελευθερώσετε τις βίδες-οδηγούς και κατόπιν σύρετε τη μονάδα έξω από τη θυρίδα της.



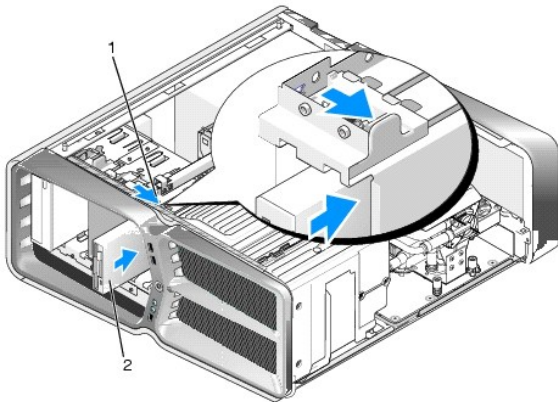
1	μάνδαλο απελευθέρωσης πλαισίου μονάδων	2	μονάδα δισκέτας
---	--	---	-----------------

6. Αν δεν υπάρχουν βίδες προσαρτημένες στη νέα μονάδα δισκέτας, ελέγξτε αν υπάρχουν βίδες-οδηγοί στο εσωτερικό του πλαισίου δίσκων. Αν υπάρχουν βίδες, βιδώστε τις στη νέα μονάδα.



1	μονάδα δισκέτας	2	βίδες-οδηγοί (4)
---	-----------------	---	------------------

7. Σύρετε προσεκτικά τη μονάδα δισκέτας μέσα στη θυρίδα μέχρι να «κουμπώσει» στη θέση της.



1	μάνδαλο απελευθέρωσης πλαισίου μονάδων	2	μονάδα δισκέτας
---	--	---	-----------------

8. Συνδέστε τα καλώδια τροφοδοσίας ρεύματος και δεδομένων στο πίσω μέρος της μονάδας δισκέτας.
9. Ελέγξτε όλες τις συνδέσεις καλωδίων και διπλώστε τα καλώδια έτσι ώστε να μην εμποδίζουν τη ροή αέρα ανάμεσα στον ανεμιστήρα και τις γρίλιες ψύξης.
10. Τοποθετήστε το πλαίσιο μονάδων στη θέση του (ανατρέξτε στην ενότητα [Επανατοποθέτηση του πλαισίου μονάδων](#)).
11. Τοποθετήστε ξανά το κάλυμμα του υπολογιστή (ανατρέξτε στην ενότητα [Αντικατάσταση του καλύμματος του υπολογιστή](#)).
12. Συνδέστε τον υπολογιστή και τις συσκευές στην πρίζα και θέστε τα σε λειτουργία.




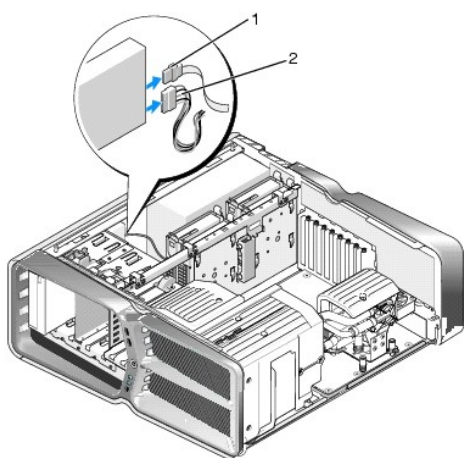
Για πληροφορίες σχετικά με την εγκατάσταση τυχόν λογισμικού που απαιτείται για τη λειτουργία της μονάδας δίσκου, ανατρέξτε στο υλικό τεκμηρίωσης που συνοδεύει τη μονάδα δίσκου.

13. Εισέλθετε στο πρόγραμμα ρύθμισης του συστήματος (ανατρέξτε στην ενότητα [Ρύθμιση συστήματος](#)) και κάντε την κατάλληλη επιλογή για το στοιχείο **Diskette Drive** (Μονάδα δισκέτας).

#### Αντικατάσταση οπτικής μονάδας

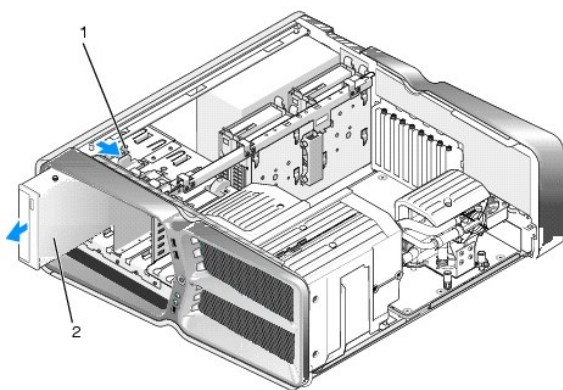
1. Ακολουθήστε τις διαδικασίες που αναφέρονται στην ενότητα [Προτού ξεκινήσετε](#).
2. Αφαιρέστε το κάλυμμα του υπολογιστή (ανατρέξτε στην ενότητα [Αντικατάσταση του καλύμματος του υπολογιστή](#)).
3. Αφαιρέστε το πλαίσιο μονάδων (ανατρέξτε στην ενότητα [Επανατοποθέτηση του πλαισίου μονάδων](#)).
4. Αποσυνδέστε τα καλώδια τροφοδοσίας ρεύματος και δεδομένων από το πίσω μέρος της οπτικής μονάδας.

 **ΣΗΜΕΙΩΣΗ:** Αν αφαιρέτε μόνο τη μοναδική οπτική μονάδα και δεν θα την αντικαταστήσετε στη φάση αυτή, αποσυνδέστε το καλώδιο δεδομένων από την πλακέτα συστήματος και αφήστε το στην άκρη.




1 καλώδιο δεδομένων	2 καλώδιο τροφοδοσίας ρεύματος
---------------------	--------------------------------

5. Σύρετε τον σύρτη απελευθέρωσης της μονάδας προς τη βάση του υπολογιστή για να απελευθερώσετε τις βίδες-οδηγούς και κατόπιν σύρετε την οπτική μονάδα έξω από τη θυρίδα της.

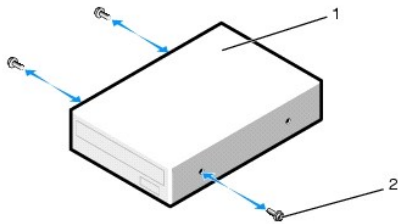


1 μάνδαλο απελευθέρωσης πλαισίου μονάδων	2 οπτική μονάδα
--	-----------------

6. Για να αντικαταστήσετε την οπτική μονάδα, προετοιμάστε τη μονάδα για εγκατάσταση και ελέγξτε το υλικό τεκμηρίωσης που τη συνοδεύει ώστε να βεβαιωθείτε ότι η διαμόρφωσή της είναι κατάλληλη για τον υπολογιστή σας.

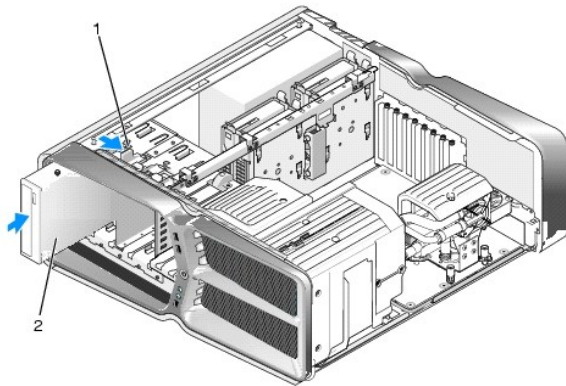
 **ΣΗΜΕΙΩΣΗ:** Αν εγκαθιστάτε μια μονάδα IDE, διαμορφώστε τη μονάδα στη ρύθμιση επιλογής καλωδίου.

7. Αν δεν υπάρχουν προσαρτημένες βίδες στη μονάδα, ελέγξτε αν υπάρχουν βίδες στο εσωτερικό του πλαισίου μονάδων και, αν υπάρχουν βίδες, προσαρτήστε τις στη νέα μονάδα.



1	οπτική μονάδα	2	βίδες-οδηγοί (3)
---	---------------	---	------------------

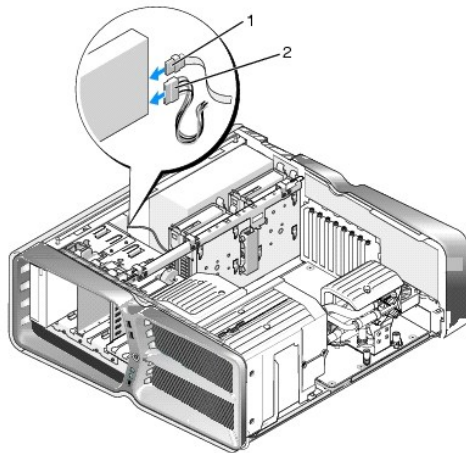
8. Σύρετε προσεκτικά τη μονάδα μέσα στη θυρίδα μέχρι να ακούσετε ένα κλικ ή να αισθανθείτε τη μονάδα να εγκαθίσταται με ασφάλεια.



1	μόνδαλο απελευθέρωσης πλαισίου μονάδων	2	οπτική μονάδα
---	--	---	---------------

9. Συνδέστε τα καλώδια τροφοδοσίας ρεύματος και δεδομένων στην οπτική μονάδα.

Για να εντοπίσετε την υποδοχή στην πλακέτα συστήματος, ανατρέξτε στην ενότητα [Μέρη της πλακέτας συστήματος](#).



1	καλώδιο τροφοδοσίας ρεύματος	2	καλώδιο δεδομένων
---	------------------------------	---	-------------------

10. Ελέγξτε όλες τις συνδέσεις καλωδίων και διπλώστε τα καλώδια έτσι ώστε να μην εμποδίζουν τη ροή αέρα ανάμεσα στον ανεμιστήρα και τις γρίλιες ψύξης.
11. Τοποθετήστε το πλαίσιο μονάδων στη θέση του (ανατρέξτε στην ενότητα [Επανατοποθέτηση του πλαισίου μονάδων](#)).
12. Τοποθετήστε ξανά το κάλυμμα του υπολογιστή (ανατρέξτε στην ενότητα [Αντικατάσταση του καλύμματος του υπολογιστή](#)).

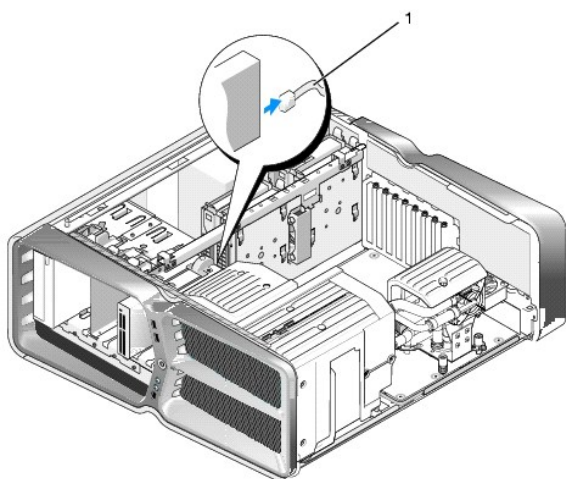
13. Συνδέστε τον υπολογιστή και τις συσκευές στην πρίζα και θέστε τα σε λειτουργία.

Για πληροφορίες σχετικά με την εγκατάσταση τυχόν λογισμικού που απαιτείται για τη λειτουργία της οπτικής μονάδας, ανατρέξτε στο υλικό τεκμηρίωσης που συνοδεύει την οπτική μονάδα.

14. Εισέλθετε στο πρόγραμμα ρύθμισης του συστήματος (ανατρέξτε στην ενότητα [Ρύθμιση συστήματος](#)) και κάντε την κατάλληλη επιλογή για το στοιχείο Drive (Μονάδα δίσκου).

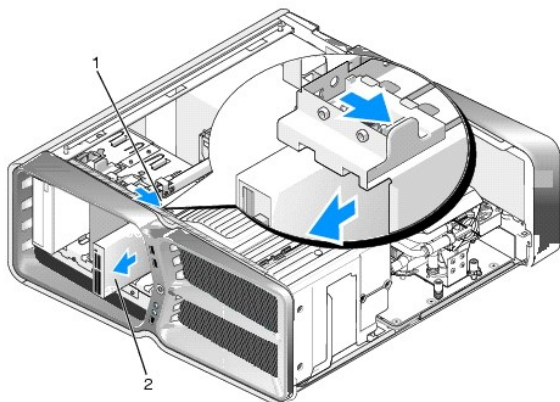
## Αντικατάσταση συσκευής ανάγνωσης καρτών μνήμης

1. Ακολουθήστε τις διαδικασίες που αναφέρονται στην ενότητα [Προτού Ξεκινήσετε](#).
2. Αφαιρέστε το κάλυμμα του υπολογιστή (ανατρέξτε στην ενότητα [Αντικατάσταση του καλύμματος του υπολογιστή](#)).
3. Αφαιρέστε το πλαίσιο μονάδων (ανατρέξτε στην ενότητα [Επανατοποθέτηση του πλαισίου μονάδων](#)).
4. Αποσυνδέστε το καλώδιο από το πίσω μέρος της συσκευής ανάγνωσης καρτών μνήμης.



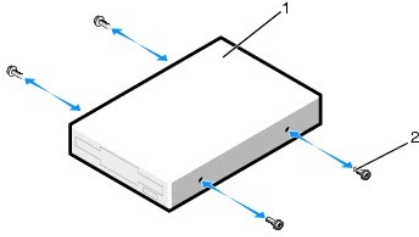
1	καλώδιο συσκευής ανάγνωσης καρτών μνήμης		
---	--	--	--

5. Σύρετε τον σύρτη απελευθέρωσης μονάδας προς τη βάση του υπολογιστή για να απελευθερώσετε τη βίδα-οδηγό και στη συνέχεια σύρετε τη συσκευή ανάγνωσης καρτών μνήμης έξω από τη θυρίδα της.



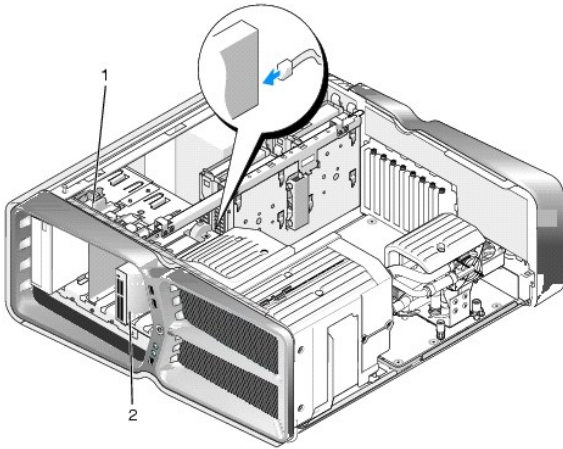
1	μάνδαλο απελευθέρωσης πλαισίου μονάδων	2	συσκευή ανάγνωσης καρτών μνήμης
---	--	---	---------------------------------

6. Αν δεν υπάρχουν βίδες προσαρτημένες στη νέα συσκευή ανάγνωσης καρτών μνήμης, ελέγξτε αν υπάρχουν βίδες στο εσωτερικό του πλαισίου δίσκων. Αν υπάρχουν βίδες, προσαρτήστε τις βίδες στη νέα συσκευή ανάγνωσης καρτών μνήμης.



1	συσσκευή ανάγνωσης καρτών μνήμης	2	βίδες-οδηγοί (4)
---	----------------------------------	---	------------------

7. Σύρετε προσεκτικά τη συσκευή ανάγνωσης καρτών μνήμης μέσα στη θυρίδα μέχρι να «κουμπώσει» στη θέση της.



1	μάνδαλο απελευθέρωσης πλαισίου μονάδων	2	συσσκευή ανάγνωσης καρτών μνήμης
---	--	---	----------------------------------

8. Προσαρτήστε το καλώδιο στο πίσω μέρος της συσκευής ανάγνωσης καρτών μνήμης.

9. Ελέγξτε όλες τις συνδέσεις καλωδίων και διπλώστε τα καλώδια έτσι ώστε να μην εμποδίζουν τη ροή αέρα ανάμεσα στον ανεμιστήρα και τις γρίλιες ψύξης.

10. Τοποθετήστε το πλαίσιο μονάδων στη θέση του (ανατρέξτε στην ενότητα [Επανατοποθέτηση του πλαισίου μονάδων](#)).

11. Τοποθετήστε ξανά το κάλυμμα του υπολογιστή (ανατρέξτε στην ενότητα [Αντικατάσταση του καλύμματος του υπολογιστή](#)).

12. Συνδέστε τον υπολογιστή και τις συσκευές στην πρίζα και θέστε τα σε λειτουργία.

Για πληροφορίες σχετικά με την εγκατάσταση τυχόν λογισμικού που απαιτείται για τη λειτουργία της συσκευής ανάγνωσης καρτών μνήμης, ανατρέξτε στο υλικό τεκμηρίωσης που συνόδευε τη συσκευή.

13. Εισέλθετε στο πρόγραμμα ρύθμισης του συστήματος (ανατρέξτε στην ενότητα [Ρύθμιση συστήματος](#)) και κάντε την κατάλληλη επιλογή για το στοιχείο **USB for FlexBay** (USB για θυρίδα FlexBay).

[Επιστροφή στη σελίδα με τον Πίνακα Περιεχομένων](#)

## Αντικατάσταση ανεμιστήρων

Dell™ XPS™ 730/730X Εγχειρίδιο σέρβις

**ΠΡΟΕΙΔΟΠΟΙΗΣΗ:** Πριν από κάθε εργασία στο εσωτερικό του υπολογιστή σας, διαβάστε τις οδηγίες για την ασφάλεια που συνοδεύουν τον υπολογιστή σας. Για πρόσθετες πληροφορίες σχετικά με τις βέλτιστες πρακτικές ασφαλείας, ανατρέξτε στην Αρχική σελίδα περί συμμόρφωσης με κανονισμούς (Regulatory Compliance Homepage), στη διεύθυνση [www.dell.com/regulatory\\_compliance](http://www.dell.com/regulatory_compliance) στο Διαδίκτυο.

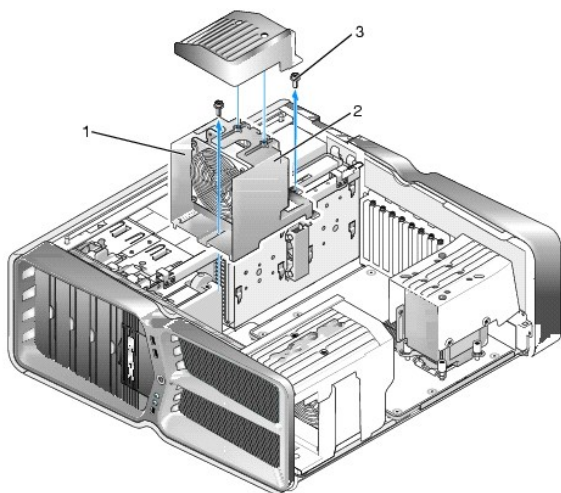
**ΠΡΟΕΙΔΟΠΟΙΗΣΗ:** Για να αποφύγετε το ενδεχόμενο ηλεκτροπληξίας, κοπής λόγω της κίνησης των πτερυγίων του ανεμιστήρα ή άλλες μορφές αναμενόμενων τραυματισμών, αποσυνδέετε πάντοτε τον υπολογιστή σας από την ηλεκτρική πρίζα προτού αφαιρέσετε το κάλυμμα.

### Αφαίρεση των καλυμμάτων του ανεμιστήρα υποδοχών καρτών και του ανεμιστήρα επεξεργαστή

1. Ακολουθήστε τις διαδικασίες που αναφέρονται στην ενότητα [Προτού ξεκινήσετε](#).
2. Αφαιρέστε το κάλυμμα του υπολογιστή (ανατρέξτε στην ενότητα [Αντικατάσταση του καλύμματος του υπολογιστή](#)).
3. Αφαιρέστε τις μη αποσπώμενες βίδες που βρίσκονται στο πάνω μέρος του καλύμματος που αφαιρείτε και κατόπιν ανασηκώστε και αφαιρέστε το κάλυμμα από το chassis.

### Αντικατάσταση της διάταξης ανεμιστήρα υποδοχών καρτών

1. Αφαιρέστε το κάλυμμα του ανεμιστήρα υποδοχών καρτών (ανατρέξτε στην ενότητα [Αφαίρεση των καλυμμάτων του ανεμιστήρα υποδοχών καρτών και του ανεμιστήρα επεξεργαστή](#)).
2. Αφαιρέστε τυχόν κάρτες επέκτασης πλήρους μήκους (ανατρέξτε στην ενότητα [Αντικατάσταση καρτών PCI και PCI Express](#)).
3. Αποσυνδέστε το καλώδιο του ανεμιστήρα από την υποδοχή FAN\_HDD στην πλακέτα συστήματος.
4. Αφαιρέστε τις εμπρός και τις πίσω βίδες από τη βάση της θήκης του ανεμιστήρα.
5. Τραβήξτε τη θήκη του ανεμιστήρα προς το πίσω μέρος του chassis για να απελευθερώσετε τις γλωττίδες της θήκης.
6. Ανασηκώστε και αφαιρέστε τη θήκη από το chassis.



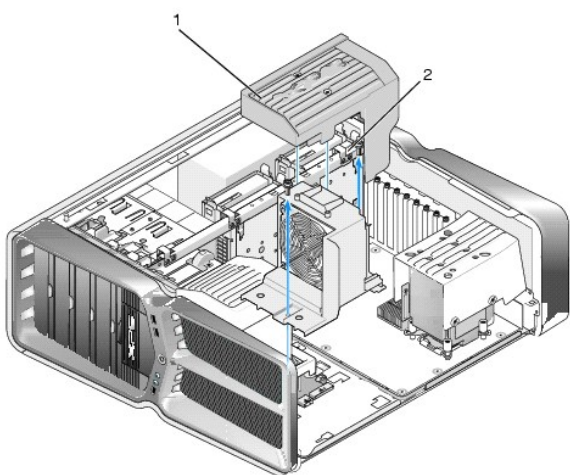
1	περίβλημα θήκης	2	θήκη ανεμιστήρα
3	βίδες (2)		

7. Για να εγκαταστήσετε τη διάταξη του ανεμιστήρα υποδοχών καρτών, συνδέστε το καλώδιο του ανεμιστήρα στη υποδοχή FAN\_CAGE στην πλακέτα συστήματος (ανατρέξτε στην ενότητα [Κύρια κάρτα ελέγχου](#)).

8. Ευθυγραμμίστε τις γλωττίδες της θήκης του ανεμιστήρα με τις υποδοχές στο chassis. Εισαγάγετε τις γλωττίδες και κατόπιν πιέστε τη θήκη προς το εμπρός μέρος του chassis.
9. Βιδώστε τις βίδες στερέωσης του ανεμιστήρα στο εμπρός και το πίσω μέρος της θήκης του ανεμιστήρα.
10. Επανατοποθετήστε τις κάρτες επέκτασης που τυχόν είχατε αφαιρέσει (ανατρέξτε στην ενότητα [Αντικατάσταση κάρτας PCI/PCI Express](#)).
11. Επανατοποθετήστε το κάλυμμα του ανεμιστήρα υποδοχών καρτών και σφίξτε τις βίδες που βρίσκονται στο επάνω μέρος του.
12. Τοποθετήστε ξανά το κάλυμμα του υπολογιστή (ανατρέξτε στην ενότητα [Αντικατάσταση του καλύμματος του υπολογιστή](#)).
13. Συνδέστε τον υπολογιστή και τις συσκευές στην πρίζα και θέστε τα σε λειτουργία.

## Αντικατάσταση της διάταξης ανεμιστήρα επεξεργαστή

1. Αφαιρέστε το κάλυμμα του ανεμιστήρα υποδοχών καρτών (ανατρέξτε στην ενότητα [Αφαίρεση των καλυμμάτων του ανεμιστήρα υποδοχών καρτών και του ανεμιστήρα επεξεργαστή](#)).

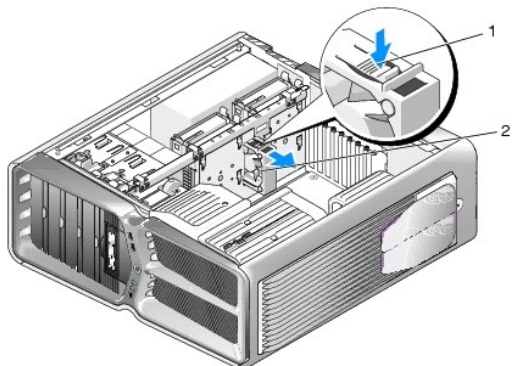


1	κάλυμμα ανεμιστήρα επεξεργαστή	2	μη αποσπώμενες βίδες (2)
---	--------------------------------	---	--------------------------

2. Αφαιρέστε το κάλυμμα του ανεμιστήρα του επεξεργαστή (ανατρέξτε στην ενότητα [Αφαίρεση των καλυμμάτων του ανεμιστήρα υποδοχών καρτών και του ανεμιστήρα επεξεργαστή](#)).
3. Αποσυνδέστε το καλώδιο του ανεμιστήρα από την υποδοχή FAN\_CPU\_FRONT στην κύρια κάρτα ελέγχου (ανατρέξτε στην ενότητα [Κύρια κάρτα ελέγχου](#)).
4. Ξεσφίξτε τις μη αποσπώμενες βίδες που στερεώνουν το κάλυμμα του ανεμιστήρα του επεξεργαστή στο chassis και στη συνέχεια περιστρέψτε το κάλυμμα προς τα πίσω.
5. Για να τοποθετήσετε τη διάταξη του ανεμιστήρα του επεξεργαστή, ευθυγραμμίστε τις υποδοχές των μεντεσέδων στο κάλυμμα του ανεμιστήρα του επεξεργαστή με τους οδηγούς των μεντεσέδων πάνω στο chassis.
6. Περιστρέψτε προσεκτικά το κάλυμμα του ανεμιστήρα του επεξεργαστή προς τον ανεμιστήρα και στη συνέχεια σφίξτε τις δύο μη αποσπώμενες βίδες.
7. Συνδέστε το καλώδιο του ανεμιστήρα στην πίσω υποδοχή ανεμιστήρα στην πλακέτα κυκλώματος LED στο πίσω μέρος του chassis.
8. Επανατοποθετήστε το κάλυμμα του ανεμιστήρα του επεξεργαστή στο πάνω μέρος της διάταξης του ανεμιστήρα του επεξεργαστή και στη συνέχεια σφίξτε τις δύο μη αποσπώμενες βίδες.
9. Τοποθετήστε ξανά το κάλυμμα του υπολογιστή (ανατρέξτε στην ενότητα [Αντικατάσταση του καλύμματος του υπολογιστή](#)).
10. Συνδέστε τον υπολογιστή και τις συσκευές στην πρίζα και θέστε τα σε λειτουργία.

## Αντικατάσταση του ανεμιστήρα των μονάδων σκληρού δίσκου

1. Ακολουθήστε τις διαδικασίες που αναφέρονται στην ενότητα [Προτού Ξεκινήσετε](#).
2. Αφαιρέστε το κάλυμμα του υπολογιστή (ανατρέξτε στην ενότητα [Αντικατάσταση του καλύμματος του υπολογιστή](#)).
3. Αφαιρέστε όλες τις εγκατεστημένες κάρτες επέκτασης μνήμης (ανατρέξτε στην ενότητα [Αντικατάσταση καρτών επέκτασης μνήμης](#)).
4. Αποσυνδέστε το καλώδιο του ανεμιστήρα από την υποδοχή FAN\_CPU\_FRONT στην κύρια κάρτα ελέγχου (ανατρέξτε στην ενότητα [Κύρια κάρτα ελέγχου](#)).
5. Πιέστε το μάνδαλο απελευθέρωσης που βρίσκεται πάνω στον ανεμιστήρα μονάδων σκληρού δίσκου και κατόπιν σύρετέ τον μακριά από τις θυρίδες μονάδων σκληρού δίσκου και ανασηκώστε τον για να τον αφαιρέσετε από τον υπολογιστή.



1	μάνδαλο απελευθέρωσης ανεμιστήρα μονάδων σκληρού δίσκου	2	ανεμιστήρας μονάδων σκληρού δίσκου
---	---	---	------------------------------------

6. Για να τοποθετήσετε τον ανεμιστήρα μονάδων σκληρού δίσκου, σύρετε τον ανεμιστήρα ανάμεσα στις θυρίδες μονάδων σκληρού δίσκου μέχρι να «κουμπώσει» στη θέση του.
7. Συνδέστε το καλώδιο του ανεμιστήρα στην υποδοχή FAN\_HDD στην κύρια κάρτα ελέγχου (ανατρέξτε στην ενότητα [Κύρια κάρτα ελέγχου](#)).
8. Τοποθετήστε ξανά το κάλυμμα του υπολογιστή (ανατρέξτε στην ενότητα [Αντικατάσταση του καλύμματος του υπολογιστή](#)).
9. Συνδέστε τον υπολογιστή και τις συσκευές στην πρίζα και θέστε τα σε λειτουργία.

---

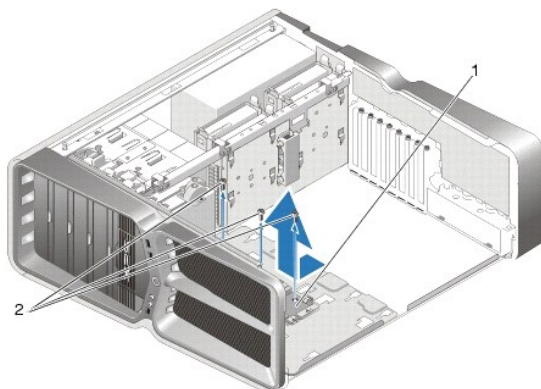
[Επιστροφή στη σελίδα με τον Πίνακα Περιεχομένων](#)

## Αντικατάσταση της κύριας κάρτας ελέγχου

Dell™ XPS™ 730/730X Εγχειρίδιο σέρβις

**⚠ ΠΡΟΕΙΔΟΠΟΙΗΣΗ:** Πριν από κάθε εργασία στο εσωτερικό του υπολογιστή σας, διαβάστε τις οδηγίες για την ασφάλεια που συνοδεύουν τον υπολογιστή σας. Για πρόσθετες πληροφορίες σχετικά με τις βέλτιστες πρακτικές ασφαλείας, ανατρέξτε στην Αρχική σελίδα περί συμμόρφωσης με κανονισμούς (Regulatory Compliance Homepage), στη διεύθυνση [www.dell.com/regulatory\\_compliance](http://www.dell.com/regulatory_compliance) στο Διαδίκτυο.

1. Ακολουθήστε τις διαδικασίες που αναφέρονται στην ενότητα [Προτού Ξεκινήσετε](#).
2. Αφαιρέστε το κάλυμμα του υπολογιστή (ανατρέξτε στην ενότητα [Αντικατάσταση του καλύμματος του υπολογιστή](#)).
3. Αφαιρέστε τα καλύμματα του ανεμιστήρα (ανατρέξτε στην ενότητα [Αφαίρεση των καλυμμάτων του ανεμιστήρα υποδοχών καρτών και του ανεμιστήρα επεξεργαστή](#)).
4. Αφαιρέστε τη διάταξη ανεμιστήρα των υποδοχών καρτών (ανατρέξτε στην ενότητα [Αντικατάσταση της διάταξης ανεμιστήρα υποδοχών καρτών](#)).
5. Αφαιρέστε τη διάταξη ανεμιστήρα του επεξεργαστή (ανατρέξτε στην ενότητα [Αντικατάσταση της διάταξης ανεμιστήρα επεξεργαστή](#)).
6. Αποσυνδέστε όλα τα καλώδια από την κύρια κάρτα ελέγχου.
7. Αφαιρέστε τρεις βίδες στερέωσης της κύριας κάρτας ελέγχου πάνω στο μεταλλικό δίσκο.
8. Ανασηκώστε την κύρια κάρτα ελέγχου και αφαιρέστε την.



1	κύρια κάρτα ελέγχου	2	βίδες (3)
---	---------------------	---	-----------

9. Για να επανατοποθετήσετε την κύρια κάρτα ελέγχου, προσανατολίστε την κάρτα πάνω στο μεταλλικό δίσκο.
10. Επανατοποθετήστε τις τρεις βίδες για να ασφαλίσετε τη διάταξη της κύριας κάρτας ελέγχου πάνω στο μεταλλικό δίσκο.
11. Επανασυνδέστε όλα τα καλώδια στην κύρια κάρτα ελέγχου.
12. Επανατοποθετήστε τη διάταξη ανεμιστήρα του επεξεργαστή (ανατρέξτε στην ενότητα [Αντικατάσταση της διάταξης ανεμιστήρα επεξεργαστή](#)).
13. Επανατοποθετήστε τη διάταξη ανεμιστήρα των υποδοχών καρτών (ανατρέξτε στην ενότητα [Αντικατάσταση της διάταξης ανεμιστήρα υποδοχών καρτών](#)).
14. Επανατοποθετήστε τα καλύμματα ανεμιστήρα.
15. Τοποθετήστε ξανά το κάλυμμα του υπολογιστή (ανατρέξτε στην ενότητα [Αντικατάσταση του καλύμματος του υπολογιστή](#)).



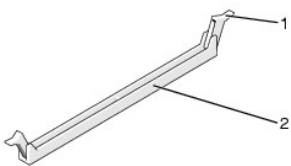
[Επιστροφή στη σελίδα με τον Πίνακα Περιεχομένων](#)

## Αντικατάσταση καρτών επέκτασης μνήμης

Dell™ XPS™ 730/730X Εγχειρίδιο σέρβις

**⚠ ΠΡΟΕΙΔΟΠΟΙΗΣΗ:** Πριν από κάθε εργασία στο εσωτερικό του υπολογιστή σας, διαβάστε τις οδηγίες για την ασφάλεια που συνοδεύουν τον υπολογιστή σας. Για πρόσθετες πληροφορίες σχετικά με τις βέλτιστες πρακτικές ασφαλείας, ανατρέξτε στην Αρχική σελίδα περί συμμόρφωσης με κανονισμούς (Regulatory Compliance Homepage), στη διεύθυνση [www.dell.com/regulatory\\_compliance](http://www.dell.com/regulatory_compliance) στο Διαδίκτυο.

1. Ακολουθήστε τις διαδικασίες που αναφέρονται στην ενότητα [Προτού Ξεκινήσετε](#).
2. Αφαιρέστε το κάλυμμα του υπολογιστή (ανατρέξτε στην ενότητα [Αντικατάσταση του καλύμματος του υπολογιστή](#)).
3. Εντοπίστε τις κάρτες επέκτασης μνήμης στην πλακέτα συστήματος (ανατρέξτε στην ενότητα [Μέρη της πλακέτας συστήματος](#)).
4. Πιέστε το κλιπ ασφαλείας εκατέρωθεν της υποδοχής κάρτας επέκτασης μνήμης.

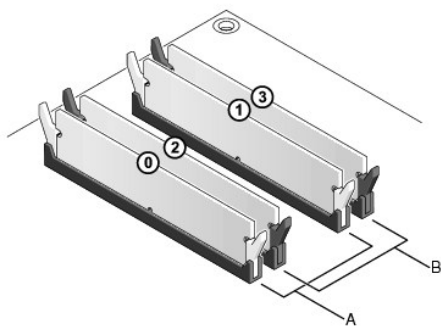


1	κλιπ ασφαλείας	2	υποδοχή κάρτας επέκτασης μνήμης
---	----------------	---	---------------------------------

5. Πιάστε την κάρτα επέκτασης μνήμης και τραβήξτε την προς τα επάνω.  
Αν η κάρτα επέκτασης μνήμης δεν μπορεί να αφαιρεθεί εύκολα, μετακινήστε την απαλά εμπρός-πίσω για να την αφαιρέσετε από την υποδοχή.

**⚠ ΠΡΟΣΟΧΗ:** Μην τοποθετείτε κάρτες επέκτασης μνήμης τύπου ECC.

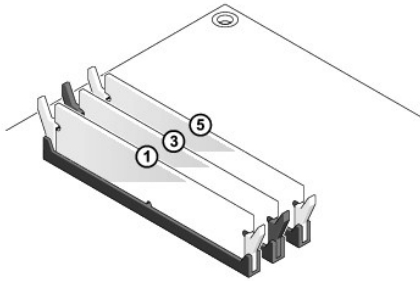
6. Φροντίστε να τοποθετήσετε μία κάρτα επέκτασης μνήμης στην υποδοχή DIMM υπ' αριθμ. 0, δηλ. στην υποδοχή που είναι πιο κοντά στον επεξεργαστή, πριν εγκαταστήσετε κάρτες επέκτασης μνήμης σε άλλες υποδοχές.



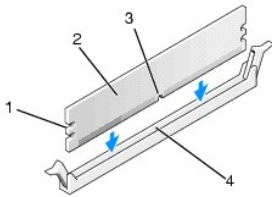
**Dell™ XPS™ 730:**

A	ζεύγος πανομοιότυπων καρτών επέκτασης μνήμης στις υποδοχές DIMM υπ' αριθμ. 0 και 1	B	ζεύγος πανομοιότυπων καρτών επέκτασης μνήμης στις υποδοχές DIMM υπ' αριθμ. 2 και 3
---	--	---	--

Dell XPS 730X:



7. Ευθυγραμμίστε την εγκοπή στο κάτω μέρος της κάρτας επέκτασης μνήμης με τη σφήνα στην υποδοχή.

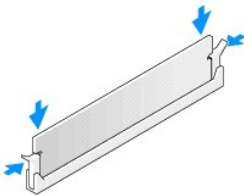


1	εγκοπές (2)	2	κάρτα επέκτασης μνήμης
3	εγκοπή	4	σφήνα

**ΠΡΟΣΟΧΗ:** Για να αποφύγετε ζημιές στην κάρτα επέκτασης μνήμης, πιέστε την κάρτα κάθετα στην υποδοχή, ασκώντας ίση δύναμη σε κάθε άκρο της κάρτας.

8. Εισαγάγετε την κάρτα επέκτασης μνήμης στην υποδοχή έως ότου η κάρτα ασφαλίσει στη θέση της.

Αν εισαγάγετε την κάρτα σωστά, τα κλιπ ασφαλείας θα «κουμπώσουν» στις εγκοπές εκατέρωθεν της κάρτας επέκτασης μνήμης.



9. Τοποθετήστε ξανά το κάλυμμα του υπολογιστή (ανατρέξτε στην ενότητα [Αντικατάσταση του καλύμματος του υπολογιστή](#)).
10. Συνδέστε τον υπολογιστή και τις συσκευές στην πρίζα και θέστε τα σε λειτουργία.  
Αν εμφανιστεί το μήνυμα που δηλώνει ότι το μέγεθος της μνήμης έχει αλλάξει, πιέστε το πλήκτρο <F1> για να συνεχίσετε.
11. Κάντε έναρξη σύνδεσης στον υπολογιστή σας.
12. Κάντε κλικ με το δεξιό κουμπί του ποντικιού στο εικονίδιο **Ο Υπολογιστής μου** στην επιφάνεια εργασίας των Microsoft® Windows® και κατόπιν επιλέξτε **Ιδιότητες**.
13. Κάντε κλικ στην καρτέλα **Γενικά**.
14. Για να βεβαιωθείτε ότι η μνήμη έχει εγκατασταθεί σωστά, ελέγξτε το μέγεθος της μνήμης (RAM) που αναφέρεται.

[Επιστροφή στη σελίδα με τον Πίνακα Περιεχομένων](#)

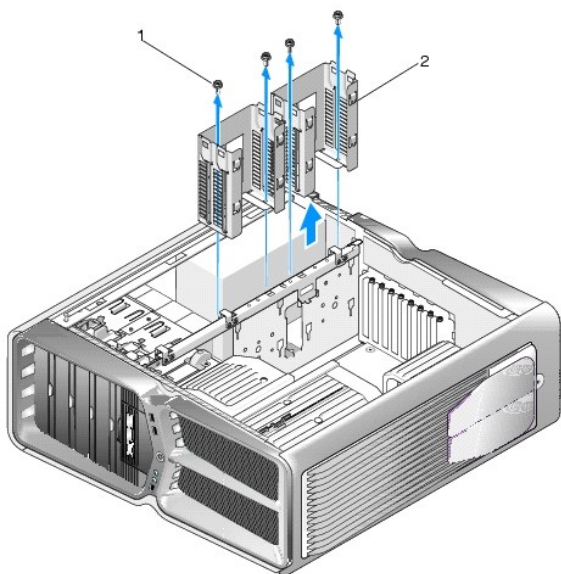
## Αντικατάσταση του τροφοδοτικού

Dell™ XPS™ 730/730X Εγχειρίδιο σέρβις

**ΠΡΟΕΙΔΟΠΟΙΗΣΗ:** Πριν από κάθε εργασία στο εσωτερικό του υπολογιστή σας, διαβάστε τις οδηγίες για την ασφάλεια που συνοδεύουν τον υπολογιστή σας. Για πρόσθετες πληροφορίες σχετικά με τις βέλτιστες πρακτικές ασφαλείας, ανατρέξτε στην Αρχική σελίδα περί συμμόρφωσης με κανονισμούς (Regulatory Compliance Homepage), στη διεύθυνση [www.dell.com/regulatory\\_compliance](http://www.dell.com/regulatory_compliance) στο Διαδίκτυο.

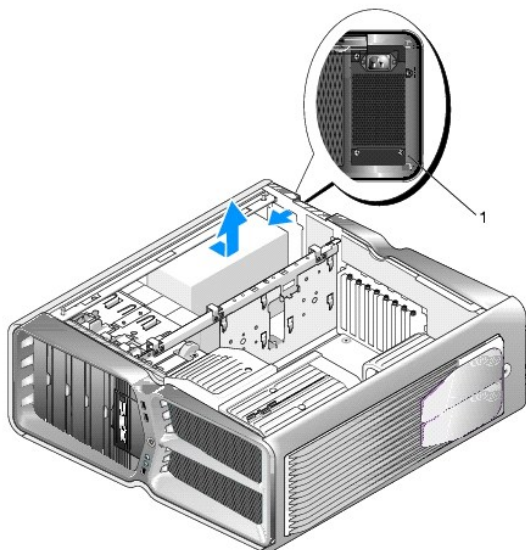
**ΠΡΟΕΙΔΟΠΟΙΗΣΗ:** Για να αποφύγετε τον κίνδυνο ηλεκτροπληξίας, αποσυνδέετε πάντοτε τον υπολογιστή σας από την ηλεκτρική πρίζα προτού αφαιρέσετε το κάλυμμα.

1. Ακολουθήστε τις διαδικασίες που αναφέρονται στην ενότητα [Προτού Ξεκινήσετε](#).
2. Αφαιρέστε το κάλυμμα του υπολογιστή (ανατρέξτε στην ενότητα [Αντικατάσταση του καλύμματος του υπολογιστή](#)).
3. Αφαιρέστε όλες τις μονάδες σκληρού δίσκου που είναι εγκατεστημένες στις εσωτερικές θυρίδες μονάδων σκληρού δίσκου (ανατρέξτε στην ενότητα [Αντικατάσταση μιας μονάδας σκληρού δίσκου](#)).
4. Αφαιρέστε τον ανεμιστήρα σκληρών δίσκου, αν υπάρχει (ανατρέξτε στην ενότητα [Αντικατάσταση του ανεμιστήρα των μονάδων σκληρού δίσκου](#)).
5. Αφαιρέστε τις δυο βίδες που στερεώνουν την εμπρός θυρίδα μονάδας σκληρού δίσκου στο chassis.
6. Αφαιρέστε την εμπρός θυρίδα μονάδας σκληρού δίσκου από το chassis.



1	βίδες (4)	2	θυρίδες μονάδων σκληρού δίσκου
---	-----------	---	--------------------------------

7. Αφαιρέστε τις τρεις βίδες που στερεώνουν το τροφοδοτικό στην πίσω πλευρά του υπολογιστή του chassis του υπολογιστή.
8. Αποσυνδέστε την καλωδίωση παροχής ρεύματος από το τροφοδοτικό, πατώντας τις δύο γλωττίδες και κατόπιν τραβώντας την καλωδίωση μακριά από το τροφοδοτικό.



1	βίδες τροφοδοτικού (4)		
---	------------------------	--	--

9. Σύρετε το τροφοδοτικό προς το μπροστινό μέρος του υπολογιστή για να το απελευθερώσετε από τις γλωττίδες στερέωσης που βρίσκονται πάνω στο chassis του υπολογιστή.
10. Σύρετε το τροφοδοτικό προς την περιοχή των θυρίδων μονάδων σκληρού δίσκου, έτσι ώστε να απελευθερωθεί από το προεξέχον χείλος του chassis και κατόπιν ανασηκώστε και απομακρύνετε το τροφοδοτικό από τον υπολογιστή.
11. Για να αντικαταστήσετε το τροφοδοτικό, σύρετε το νέο τροφοδοτικό στη θέση του, διασφαλίζοντας ότι οι γλωττίδες στο πίσω τοίχωμα του chassis του υπολογιστή έχουν κλειδώσει στη θέση τους.
12. Επανατοποθετήστε τις τέσσερις βίδες που στερεώνουν το τροφοδοτικό στην πίσω πλευρά του chassis του υπολογιστή.
13. Επανασυνδέστε την καλωδίωση του τροφοδοτικού στο τροφοδοτικό.
14. Επανατοποθετήστε τις δύο θυρίδες μονάδων σκληρού δίσκου.
15. Επανατοποθετήστε όλες τις μονάδες σκληρού δίσκου που ήταν εγκατεστημένες στις εσωτερικές θυρίδες μονάδων σκληρού δίσκου (ανατρέξτε στην ενότητα [Αντικατάσταση μιας μονάδας σκληρού δίσκου](#)).
16. Επανατοποθετήστε τον ανεμιστήρα μονάδων σκληρού δίσκου, αν υπάρχει (ανατρέξτε στην ενότητα [Αντικατάσταση του ανεμιστήρα των μονάδων σκληρού δίσκου](#)).
17. Επανασυνδέστε τα καλώδια τροφοδοσίας ρεύματος DC που ήταν προηγουμένως συνδεδεμένα, περνώντας τα με προσοχή από τα ίδια σημεία με πριν.
18. Τοποθετήστε ξανά το κάλυμμα του υπολογιστή (ανατρέξτε στην ενότητα [Αντικατάσταση του καλύμματος του υπολογιστή](#)).
19. Συνδέστε τον υπολογιστή και τις συσκευές στην πρίζα και θέστε τα σε λειτουργία.

[Επιστροφή στη σελίδα με τον Πίνακα Περιεχομένων](#)

## Αντικατάσταση του επεξεργαστή

Dell™ XPS™ 730/730X Εγχειρίδιο σέρβις

- [Αφαίρεση του επεξεργαστή](#)
- [Τοποθέτηση του επεξεργαστή](#)

**ΠΡΟΕΙΔΟΠΟΙΗΣΗ:** Πριν από κάθε εργασία στο εσωτερικό του υπολογιστή σας, διαβάζετε τις οδηγίες για την ασφάλεια που συνοδεύουν τον υπολογιστή σας. Για πρόσθετες πληροφορίες σχετικά με τις καλύτερες πρακτικές ασφαλείας, βλέπε την Αρχική σελίδα περί συμμόρφωσης με τους ρυθμιστικούς φορείς στη διεύθυνση [www.dell.com/regulatory\\_compliance](http://www.dell.com/regulatory_compliance).

**ΠΡΟΣΟΧΗ:** Μην εκτελέσετε τα παρακάτω βήματα αν δεν είστε εξοικειωμένοι με την αφαίρεση και αντικατάσταση υλικού. Αν τα βήματα αυτά δεν εκτελεστούν σωστά, μπορεί να υποστεί βλάβη ή κάρτα συστήματός σας. Για τεχνική υποστήριξη, ανατρέξτε στο *Setup Guide* (Οδηγός ρύθμισης).

1. Ακολουθήστε τις διαδικασίες που αναφέρονται στην ενότητα [Προτού ξεκινήσετε](#).
2. Αφαιρέστε το κάλυμμα του υπολογιστή (ανατρέξτε στην ενότητα [Αντικατάσταση του καλύμματος του υπολογιστή](#)).

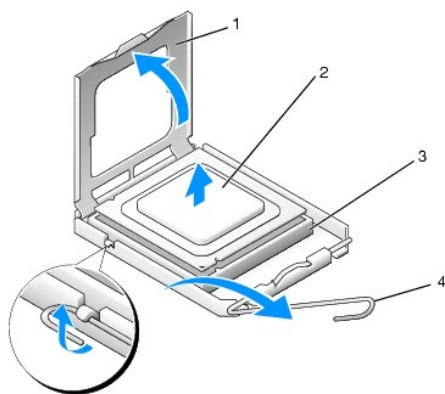
**ΠΡΟΕΙΔΟΠΟΙΗΣΗ:** Παρότι το κάλυμμά της είναι πλαστικό, η ψύκτρα είναι πιθανό να έχει ζεσταθεί πολύ κατά τη διάρκεια της κανονικής λειτουργίας. Φροντίστε να αφήσετε να περάσει αρκετός χρόνος ώστε να κρυώσει προτού την ακουμπήσετε.

3. Αποσυνδέστε τα καλώδια τροφοδοσίας από τις υποδοχές ATX\_POWER και ATX\_CPU (ανατρέξτε στην ενότητα [Μέρη της πλακέτας συστήματος](#)) στην πλακέτα συστήματος.
4. Αφαιρέστε τον ανεμιστήρα του επεξεργαστή και την ψύκτρα από τον υπολογιστή (ανατρέξτε στην ενότητα [Αντικατάσταση της διάταξης ανεμιστήρα επεξεργαστή](#)).

**ΣΗΜΕΙΩΣΗ:** Εκτός κι αν απαιτείται νέα ψύκτρα για τον νέο επεξεργαστή, τοποθετήστε ξανά την αρχική ψύκτρα αφού αντικαταστήσετε τον επεξεργαστή.

5. Πιέστε το μοχλό απελευθέρωσης προς τα κάτω και σπρώξτε τον προς τα έξω για να τον απελευθερώσετε από τη γλωττίδα που τον συγκρατεί.
6. Ανοίξτε το κάλυμμα του επεξεργαστή, αν υπάρχει.

### Αφαίρεση του επεξεργαστή

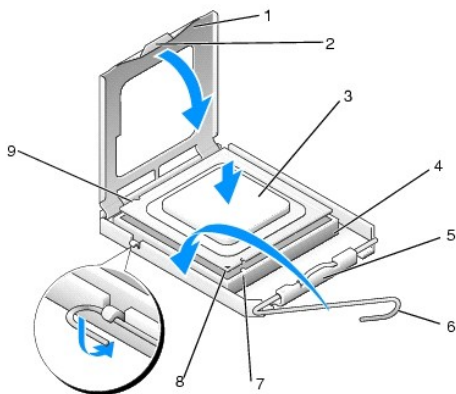


1	κάλυμμα επεξεργαστή	2	επεξεργαστής
3	υποδοχή	4	μοχλός απελευθέρωσης

**ΠΡΟΣΟΧΗ:** Κατά την αφαίρεση ή την αντικατάσταση του επεξεργαστή, μην αγγίζετε τις ακίδες στο εσωτερικό της υποδοχής και προσέξτε να μην πέσουν άλλα αντικείμενα πάνω στις ακίδες της υποδοχής.

7. Ανασηκώστε τον επεξεργαστή για να τον αφαιρέσετε από την υποδοχή και τοποθετήστε τον στην άκρη σε ένα ασφαλές και προστατευμένο μέρος. Αφήστε το μοχλό απελευθέρωσης εκτεταμένο στη θέση απελευθέρωσης για να είναι η υποδοχή έτοιμη για την τοποθέτηση του νέου επεξεργαστή.
8. Ανοίξτε τη συσκευασία του καινούργιου επεξεργαστή, προσέχοντας να μην αγγίξετε το κάτω μέρος του επεξεργαστή.

## Τοποθέτηση του επεξεργαστή



1 κάλυμμα επεξεργαστή	2 γλωττίδα
3 επεξεργαστής	4 υποδοχή
5 κεντρικό μάνδαλο καλύμματος	6 μοχλός απελευθέρωσης
7 εμπρός εγκοπή ευθυγράμμισης	8 δείκτης ακίδας υπ' αριθμ. 1 του επεξεργαστή
9 πίσω εγκοπή ευθυγράμμισης	

9. Αν ο μοχλός απελευθέρωσης στην υποδοχή δεν βρίσκεται σε πλήρη έκταση, φέρτε τον σε αυτή τη θέση.

**ΠΡΟΣΟΧΗ:** Οι ακίδες της υποδοχής είναι ευαίσθητες. Για να αποφύγετε το ενδεχόμενο ζημιάς, βεβαιωθείτε ότι ο επεξεργαστής είναι σωστά ευθυγραμμισμένος με την υποδοχή και μην ασκείτε υπερβολική δύναμη κατά την εγκατάσταση του επεξεργαστή. Προσέξτε να μην αγγίξετε και να μη λυγίσετε τις ακίδες στην πλακέτα συστήματος.

10. Προσανατολίστε την εμπρός και την πίσω εγκοπή ευθυγράμμισης του επεξεργαστή με την εμπρός και την πίσω εγκοπή ευθυγράμμισης της υποδοχής.

11. Ευθυγραμμίστε τη γωνία της ακίδας υπ' αριθμ. 1 του επεξεργαστή με εκείνη της υποδοχής.

**ΠΡΟΣΟΧΗ:** Για να αποφύγετε το ενδεχόμενο ζημιάς, βεβαιωθείτε ότι ο επεξεργαστής είναι σωστά ευθυγραμμισμένος με την υποδοχή και μην ασκείτε υπερβολική δύναμη κατά την εγκατάσταση του επεξεργαστή.

12. Τοποθετήστε τον επεξεργαστή απαλά στην υποδοχή και βεβαιωθείτε ότι βρίσκεται στη σωστή θέση.

13. Αφού ο επεξεργαστής εφαρμόσει καλά στην υποδοχή, κλείστε το κάλυμμα του επεξεργαστή, αν υπάρχει.

Βεβαιωθείτε ότι η γλωττίδα στο κάλυμμα του επεξεργαστή βρίσκεται κάτω από το κεντρικό μάνδαλο του καλύμματος στην υποδοχή.

14. Στρέψτε το μοχλό απελευθέρωσης προς την υποδοχή και ασφαλίστε τον στη θέση του για να ακινητοποιήσετε τον επεξεργαστή.

15. Καθαρίστε τη θερμοαγώγιμη πάστα από το κάτω μέρος της ψύκτρας.

**ΠΡΟΣΟΧΗ:** Φροντίστε να τοποθετήσετε καινούρια θερμοαγώγιμη πάστα. Αυτό είναι ζωτικής σημασίας για τη διασφάλιση της επαρκούς θερμικής αγωγιμότητας, η οποία αποτελεί προϋπόθεση για τη βέλτιστη λειτουργία του επεξεργαστή.

16. Απλώστε την καινούρια θερμοαγώγιμη πάστα στο πάνω μέρος του επεξεργαστή.

17. Τοποθετήστε τον ανεμιστήρα και την ψύκτρα του επεξεργαστή (ανατρέξτε στην ενότητα [Επανατοποθέτηση της διάταξης ψύξης του επεξεργαστή](#)).

**ΠΡΟΣΟΧΗ:** Φροντίστε ώστε ο ανεμιστήρας και η ψύκτρα του επεξεργαστή εφαρμόζουν σωστά και είναι καλά στερεωμένα.

18. Επανατοποθετήστε το κάλυμμα του υπολογιστή (ανατρέξτε στην ενότητα [Αντικατάσταση του καλύμματος του υπολογιστή](#)).

19. Συνδέστε τον υπολογιστή και τις συσκευές στην ηρίζα και θέστε τα σε λειτουργία.

---

[Επιστροφή στη σελίδα με τον Πίνακα Περιεχομένων](#)

## Αντικατάσταση της πλακέτας συστήματος

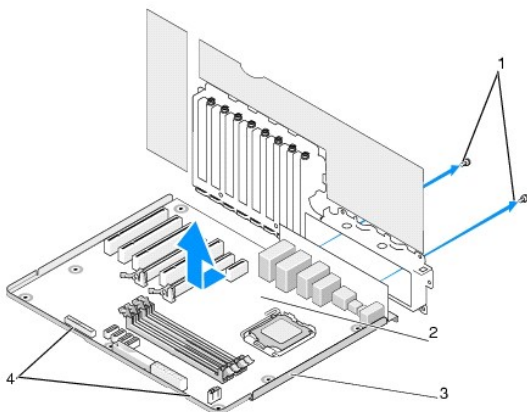
Dell™ XPS™ 730/730X Εγχειρίδιο σέρβις

**ΠΡΟΕΙΔΟΠΟΙΗΣΗ:** Πριν από κάθε εργασία στο εσωτερικό του υπολογιστή σας, διαβάστε τις οδηγίες για την ασφάλεια που συνοδεύουν τον υπολογιστή σας. Για πρόσθετες πληροφορίες σχετικά με τις βέλτιστες πρακτικές ασφαλείας, ανατρέξτε στην Αρχική σελίδα περί συμμόρφωσης με κανονισμούς (Regulatory Compliance Homepage), στη διεύθυνση [www.dell.com/regulatory\\_compliance](http://www.dell.com/regulatory_compliance) στο Διαδίκτυο.

1. Ακολουθήστε τις διαδικασίες που αναφέρονται στην ενότητα [Προτού Ξεκινήσετε](#).
2. Αφαιρέστε το κάλυμμα του υπολογιστή (ανατρέξτε στην ενότητα [Αντικατάσταση του καλύμματος του υπολογιστή](#)).
3. Αφαιρέστε τυχόν κάρτες επέκτασης πλήρους μήκους (ανατρέξτε στην ενότητα [Αντικατάσταση καρτών PCI και PCI Express](#)).
4. Αφαιρέστε τυχόν πρόσθετα εξαρτήματα που μπορεί να εμποδίζουν την πρόσβαση στην πλακέτα συστήματος.
5. Αποσυνδέστε όλα τα καλώδια από την πλακέτα συστήματος.

**ΠΡΟΣΟΧΗ:** Αν αντικαθιστάτε την πλακέτα συστήματος, συγκρίνετε οπτικά τη νέα πλακέτα συστήματος με την παλιά, ώστε να βεβαιωθείτε ότι έχετε το σωστό ανταλλακτικό.

6. Αφαιρέστε τις δύο βίδες που ασφαλίζουν τη διάταξη της πλακέτας συστήματος στο chassis και στη συνέχεια τραβήξτε τις δύο γλωττίδες για να σύρετε τη διάταξη της πλακέτας συστήματος προς το εμπρός μέρος του υπολογιστή.



1	βίδες (2)	2	πλακέτα συστήματος
3	μεταλλικός δίσκος	4	γλωττίδες

**ΠΡΟΣΟΧΗ:** Η πλακέτα συστήματος και ο μεταλλικός δίσκος συνδέονται μεταξύ τους και αφαιρούνται ως μία ενιαία μονάδα.

7. Ανασηκώστε προσεκτικά τη διάταξη της πλακέτας συστήματος προς τα επάνω και αφαιρέστε την από τον υπολογιστή.

**ΠΡΟΣΟΧΗ:** Αν αντικαθιστάτε την πλακέτα συστήματος, συγκρίνετε οπτικά τη νέα πλακέτα συστήματος με την παλιά, ώστε να βεβαιωθείτε ότι έχετε το σωστό ανταλλακτικό.


**ΣΗΜΕΙΩΣΗ:** Ορισμένα στοιχεία και θύρες στην νέα πλακέτα συστήματος μπορεί να βρίσκονται σε διαφορετικές θέσεις από ό,τι στην υπάρχουσα.

**ΣΗΜΕΙΩΣΗ:** Οι ρυθμίσεις των βραχυκυκλωτήρων στη νέα πλακέτα συστήματος είναι προρυθμισμένες από το εργοστάσιο.

8. Μεταφέρετε τα μέρη από την παλιά πλακέτα συστήματος στη νέα, αν χρειάζεται.
9. Προσανατολίστε τη διάταξη της πλακέτας συστήματος, ευθυγραμμίζοντας τις εγχοπές που βρίσκονται στο κάτω μέρος της διάταξης με τις γλωττίδες στον υπολογιστή.
10. Σύρετε τη διάταξη της πλακέτας συστήματος προς το πίσω μέρος του υπολογιστή μέχρι η διάταξη να «κουμπώσει» στη θέση της.
11. Επανατοποθετήστε τις δύο βίδες για να ασφαλίσετε τη διάταξη της πλακέτας συστήματος στο chassis.



12. Επανατοποθετήστε τις κάρτες επέκτασης που τυχόν είχατε αφαιρέσει (ανατρέξτε στην ενότητα [Αντικατάσταση κάρτας PCI/PCI Express](#)).
13. Επανατοποθετήστε τυχόν πρόσθετα εξαρτήματα που αφαιρέσατε από την πλακέτα συστήματος.
14. Επανασυνδέστε όλα τα καλώδια στην πλακέτα συστήματος.
15. Τοποθετήστε ξανά το κάλυμμα του υπολογιστή (ανατρέξτε στην ενότητα [Αντικατάσταση του καλύμματος του υπολογιστή](#)).
16. Συνδέστε τον υπολογιστή και τις συσκευές στην πρίζα και θέστε τα σε λειτουργία.
17. Αναβαθμίστε το BIOS του συστήματος, αν χρειάζεται.

 **ΣΗΜΕΙΩΣΗ:** Για πληροφορίες σχετικά με την αναβάθμιση του BIOS του συστήματος, ανατρέξτε στην τοποθεσία [support.dell.com](http://support.dell.com) στο Διαδίκτυο.

---

[Επιστροφή στη σελίδα με τον Πίνακα Περιεχομένων](#)

[Επιστροφή στη σελίδα με τον Πίνακα Περιεχομένων](#)

## Ρύθμιση συστήματος

Dell™ XPS™ 730/730X Εγχειρίδιο σέρβις

- [Επισκόπηση](#)
- [Είσοδος στο πρόγραμμα ρύθμισης του συστήματος](#)
- [Επιλογές ρύθμισης του συστήματος - Dell™ XPS™ 730](#)
- [Επιλογές ρύθμισης συστήματος - Dell XPS 730X](#)
- [Boot Sequence \(Ακολουθία εκκίνησης\)](#)
- [Απαλοιφή ρυθμίσεων CMOS](#)

### Επισκόπηση

Χρησιμοποιήστε το πρόγραμμα ρύθμισης συστήματος για να:

1. αλλάξετε τις πληροφορίες παραμέτρων συστήματος μετά την προσθήκη, αλλαγή ή αφαίρεση υλικού στον υπολογιστή σας.
1. ορίσετε ή να αλλάξετε μια επιλογή χρήστη, όπως ο κωδικός πρόσβασης.
1. διαβάσετε το τρέχον μέγεθος της μνήμης ή να ρυθμίσετε τον τύπο της εγκατεστημένης μονάδας σκληρού δίσκου.

Πριν χρησιμοποιήσετε το πρόγραμμα ρύθμισης συστήματος, συνιστάται να σημειώσετε τις πληροφορίες της οθόνης ρύθμισης, ώστε να μπορείτε να ανατρέξετε σε αυτές αργότερα.

**ΠΡΟΣΟΧΗ:** Μην αλλάζετε τις ρυθμίσεις στη ρύθμιση συστήματος, εκτός αν είστε έμπειρος χρήστης υπολογιστή. Ορισμένες αλλαγές είναι πιθανό να οδηγήσουν σε εσφαλμένη λειτουργία του υπολογιστή σας.

### Είσοδος στο πρόγραμμα ρύθμισης του συστήματος

1. Εκκινήστε (ή επανεκκινήστε) τον υπολογιστή σας.
2. Μόλις εμφανιστεί το λογότυπο της DELL, πατήστε αμέσως το πλήκτρο <F2>.

**ΣΗΜΕΙΩΣΗ:** Αν κάποιο πλήκτρο μείνει πατημένο για παρατεταμένο χρονικό διάστημα, ο υπολογιστής ενδέχεται να υποθέσει ότι το πληκτρολόγιο έχει παρουσιάσει βλάβη. Για να αποφύγετε το ενδεχόμενο ο υπολογιστής να υποθέσει ότι το πληκτρολόγιο έχει παρουσιάσει βλάβη, πιέζετε και αφήνετε το πλήκτρο <F2> σε τακτά διαστήματα ωστόσο εμφανιστεί η οθόνη του προγράμματος ρύθμισης του συστήματος.

Αν περιμένετε πολλή ώρα και εμφανιστεί το λογότυπο του λειτουργικού συστήματος, συνεχίστε να περιμένετε ωστόσο δείτε την επιφάνεια εργασίας των Microsoft® Windows® και μετά τερματίστε τη λειτουργία του υπολογιστή σας και δοκιμάστε ξανά.

### Επιλογές ρύθμισης του συστήματος - Dell™ XPS™ 730

**ΣΗΜΕΙΩΣΗ:** Ανάλογα με τον υπολογιστή σας και τις εγκατεστημένες συσκευές, τα στοιχεία σε αυτή την ενότητα μπορεί να εμφανιστούν ή να μην εμφανιστούν όπως παρατίθενται.

Main (Κύριες ρυθμίσεις)	
System Date (Ημερομηνία συστήματος)	Εμφανίζει την τρέχουσα ημερομηνία σε μορφή μμ·ηη·εε.
System Time (Ωρα συστήματος)	Εμφανίζει την ώρα σε μορφή ωω·λλ·δδ.
SATA 0	Εμφανίζει τη μονάδα δίσκου SATA 0 που είναι ενσωματωμένη στο σύστημα.
SATA 1	Εμφανίζει τη μονάδα δίσκου SATA 1 που είναι ενσωματωμένη στο σύστημα.
System Info (Πληροφορίες συστήματος)	Εμφανίζει τον αριθμό έκδοσης και την ημερομηνία του BIOS, το όνομα του μοντέλου συστήματος και την ετικέτα εξυπηρέτησης του υπολογιστή.
Memory Info (Πληροφορίες μνήμης)	Εμφανίζει το μέγεθος της εγκατεστημένης μνήμης, τη χρήσιμη μνήμη, την ταχύτητα της μνήμης, τη λειτουργία καναλιού (διπλή ή μονή) και τον τύπο τεχνολογίας μνήμης που χρησιμοποιείται.

Advanced (Για προχωρημένους)	
CPU Type (Τύπος επεξεργαστή)	Εμφανίζει τον τύπο του επεξεργαστή.

CPU Speed (Ταχύτητα επεξεργαστή)	Εμφανίζει την ταχύτητα του επεξεργαστή.
Cache L2	Εμφανίζει το μέγεθος μνήμης L2 cache του επεξεργαστή.
Advanced Chipset Features (Λειτουργίες chipset για προχωρημένους)	Εμφανίζει το μέγεθος της μνήμης γραφικών.
Integrated Peripherals (Ενσωματωμένα περιφερειακά)	Σας επιτρέπει να ενεργοποιήσετε ή να απενεργοποιήσετε τις εξής ενσωματωμένες συσκευές: <b>HD Audio</b> (Ήχος υψηλής πιστότητας), <b>Onboard LAN connector</b> (Ενσωματωμένη θύρα τοπικού δικτύου), <b>Onboard LAN Boot ROM</b> (ROM εκκίνησης ενσωματωμένου προσαρμογέα δικτύου) και <b>Side logo</b> (Πλευρικό λογότυπο). Το <b>Serial ATA Configuration</b> (Ρύθμιση παραμέτρων σειριακού ATA) μπορεί να τεθεί σε λειτουργία IDE ή AHCI.
CPU Configuration (Ρύθμιση παραμέτρων επεξεργαστή)	Σας επιτρέπει να ενεργοποιήσετε ή να απενεργοποιήσετε τις λειτουργίες του επεξεργαστή που βελτιώνουν την απόδοση του συστήματος.
USB Configuration (Ρύθμιση παραμέτρων USB)	Σας επιτρέπει να ενεργοποιήσετε ή να απενεργοποιήσετε τον ελεγκτή USB.

<b>Power (Τροφοδοσία ρεύματος)</b>	
ACPI Suspend Type (Τύπος αναστολής λειτουργίας ACPI)	Καθορίζει τον τύπο αναστολής λειτουργίας ACPI. Η προεπιλογή είναι S3.
Auto Power On (Αυτόματη ενεργοποίηση)	Σας επιτρέπει να ενεργοποιήσετε ή να απενεργοποιήσετε ένα συναγερμό για την αυτόματη ενεργοποίηση του υπολογιστή.
AC Recovery (Επαναφορά AC)	Καθορίζει τη συμπεριφορά του συστήματος μετά την επαναφορά από μια διακοπή ρεύματος. <ul style="list-style-type: none"> <li>○ Power on (Ενεργοποίηση) - Ο υπολογιστής ενεργοποιείται μετά την επαναφορά από μια διακοπή ρεύματος.</li> <li>○ Power off (Απενεργοποίηση) - Ο υπολογιστής παραμένει απενεργοποιημένος.</li> <li>○ Last state (Τελευταία κατάσταση) - Ο υπολογιστής μεταβαίνει στην κατάσταση λειτουργίας που είχε πριν τη διακοπή ρεύματος.</li> </ul>
HDD Acoustic Mode (Ακουστική λειτουργία HDD)	Καθορίζει την ακουστική λειτουργία στην οποία λειτουργεί η μονάδα σκληρού δίσκου. <p>Bypass (Παράκαμψη) - Καμία ενέργεια (απαραίτητο για παλιότερες μονάδες δίσκου).</p> <p>Quiet (Αθόρυβο) - Η μονάδα σκληρού δίσκου λειτουργεί στον πιο αθόρυβο τρόπο λειτουργίας της.</p> <p>Performance (Επιδόσεις) - Η μονάδα σκληρού δίσκου λειτουργεί στη μέγιστη ταχύτητά της.</p> <p><b>ΣΗΜΕΙΩΣΗ:</b> Η μετάβαση στη λειτουργία επιδόσεων μπορεί να προκαλέσει αύξηση του θορύβου που κάνει η μονάδα δίσκου, αλλά δεν επηρεάζει τις επιδόσεις της.</p>

<b>Boot (Εκκίνηση)</b>	
Boot Device Priority (Προτεραιότητα συσκευών εκκίνησης)	Ορίζει την προτεραιότητα εκκίνησης μεταξύ των διαθέσιμων συσκευών.
Hard Disk Boot Priority (Προτεραιότητα εκκίνησης σκληρών δίσκων)	Ορίζει την προτεραιότητα εκκίνησης των σκληρών δίσκων. Τα στοιχεία που εμφανίζονται ενημερώνονται δυναμικά σύμφωνα με τις μονάδες σκληρού δίσκου που εντοπίζονται.
CD/DVD Boot Priority (Προτεραιότητα εκκίνησης CD/DVD)	Ορίζει την προτεραιότητα εκκίνησης των CD/DVD. Τα στοιχεία που εμφανίζονται ενημερώνονται δυναμικά σύμφωνα με τις μονάδες οπτικών δίσκων που εντοπίζονται.
Boot Settings Configuration (Διαμόρφωση ρυθμίσεων εκκίνησης)	Επιτρέπει στο BIOS να παρακάμψει ορισμένους ελέγχους κατά την εκκίνηση. Έτσι μειώνεται ο χρόνος που απαιτείται για την εκκίνηση του συστήματος.
Security (Ασφάλεια)	Σας επιτρέπει να ορίσετε ή να αλλάξετε κωδικό εμποτεύοντος.

<b>Exit (Εξοδος)</b>	
----------------------	--

Exit Options (Επιλογές εξόδου)	Παρέχει τις επιλογές <b>Save Changes and Exit</b> (Αποθήκευση αλλαγών και έξοδος), <b>Discard Changes and Exit</b> (Αγνόηση αλλαγών και έξοδος), <b>Load Optimal Defaults</b> (Φόρτωση βέλτιστων προεπιλογών) και <b>Discard Changes</b> (Αγνόηση αλλαγών).
--------------------------------	---

## Επιλογές ρύθμισης συστήματος - Dell XPS 730X

System Information (Πληροφορίες συστήματος)	
Product Name (Όνομα προϊόντος)	XPS 730X.
BIOS Version (Έκδοση BIOS)	Εμφανίζει την έκδοση BIOS και την ημερομηνία.
Input Service tag (Εισαγωγή ετικέτας εξυπηρέτησης)	Σάς επιτρέπει να εισαγάγετε την ετικέτα εξυπηρέτησης.
Service Tag (Ετικέτα εξυπηρέτησης)	Εμφανίζει την ετικέτα εξυπηρέτησης του υπολογιστή.
Asset Tag (Ετικέτα υλικού)	Εμφανίζει την ετικέτα υλικού του υπολογιστή.
Memory Installed (Εγκατεστημένη μνήμη)	Υποδηλώνει το μέγεθος της μνήμης που έχει εγκατασταθεί.
Memory Available (Διαθέσιμη μνήμη)	Υποδηλώνει το μέγεθος της μνήμης που μπορεί να χρησιμοποιηθεί.
Memory Technology (Τεχνολογία μνήμης)	Υποδεικνύει τον τύπο της χρησιμοποιούμενης τεχνολογίας μνήμης.
Memory Speed (Ταχύτητα μνήμης)	Υποδεικνύει την ταχύτητα της μνήμης.
CPU ID/ u Code ID (Αναγν/κώ επεξεργαστή)	Εμφανίζει τον τύπο του επεξεργαστή.
CPU Speed (Ταχύτητα επεξεργαστή)	Εμφανίζει την ταχύτητα του επεξεργαστή.
Current QuickPath Interconnect (QPI) speed (Τρέχουσα ταχύτητα QPI)	Εμφανίζει την ταχύτητα QPI.
Cache L2	Εμφανίζει το μέγεθος μνήμης L2 cache του επεξεργαστή.

Standard CMOS Features (Τυπικές λειτουργίες CMOS)	
System Time (hh:mm:ss) (Ώρα συστήματος - ωω:λλ:δδ)	Εμφανίζει την τρέχουσα ώρα του συστήματος.
System Date (mm:dd:yy) (Ημερομηνία συστήματος - μμ:δδ:εε)	Εμφανίζει την τρέχουσα ημερομηνία του συστήματος.
SATA 1	Εμφανίζει τη μονάδα δίσκου SATA 1 που είναι ενσωματωμένη στο σύστημα.
SATA 2	Εμφανίζει τη μονάδα δίσκου SATA 2 που είναι ενσωματωμένη στο σύστημα.
SATA 3	Εμφανίζει τη μονάδα δίσκου SATA 3 που είναι ενσωματωμένη στο σύστημα.
SATA 4	Εμφανίζει τη μονάδα δίσκου SATA 4 που είναι ενσωματωμένη στο σύστημα.
SATA 5	Εμφανίζει τη μονάδα δίσκου SATA 5 που είναι ενσωματωμένη στο σύστημα.
SATA 6	Εμφανίζει τη μονάδα δίσκου SATA 6 που είναι ενσωματωμένη στο σύστημα.
SATA 7	Εμφανίζει τη μονάδα δίσκου SATA 7 που είναι ενσωματωμένη στο σύστημα.
SATA 8	Εμφανίζει τη μονάδα δίσκου SATA 8 που είναι ενσωματωμένη στο σύστημα.
IDE Master (Πρωτεύων δίσκος IDE)	Εμφανίζει τον πρωτεύοντα δίσκο IDE που έχει εγκατασταθεί στο σύστημα.
IDE Slave (Δευτερεύων δίσκος IDE)	Εμφανίζει το δευτερεύοντα δίσκο IDE που έχει εγκατασταθεί στο σύστημα.

Advanced BIOS Features (Λειτουργίες BIOS για προχωρημένους)	
Boot Up NumLock Status (Κατάσταση NumLock κατά την εκκίνηση)	Επιλέξτε την κατάσταση της λειτουργίας Num Lock κατά την εκκίνηση του υπολογιστή.
ACPI APIC support (Υποστήριξη ACPI APIC)	Συμπεριλαμβάνεται ο δείκτης πίνακα ACPI APIC στη λίστα δεικτών RSDT.

--	--

<b>Boot Configuration Features (Λειτουργίες ρύθμισης παραμέτρων εκκίνησης)</b>	
1st Boot Device (Πρώτη συσκευή εκκίνησης)	Εμφανίζει την πρώτη συσκευή από την οποία θα επιχειρήσει να εκκινηθεί ο υπολογιστής.
1nd Boot Device (Δεύτερη συσκευή εκκίνησης)	Εμφανίζει τη δεύτερη συσκευή από την οποία θα επιχειρήσει να εκκινηθεί ο υπολογιστής.
Hard Disk Drives (Μονάδες σκληρού δίσκου)	Ορίζει την προτεραιότητα εκκίνησης των σκληρών δίσκων. Τα στοιχεία που εμφανίζονται ενημερώνονται δυναμικά σύμφωνα με τις μονάδες σκληρού δίσκου που εντοπίζονται.
CD/DVD Drives (Μονάδες CD/DVD)	Ρυθμίζει την προτεραιότητα εκκίνησης των μονάδων CD/DVD. Τα στοιχεία που εμφανίζονται ενημερώνονται δυναμικά σύμφωνα με τις μονάδες σκληρού δίσκου που εντοπίζονται.

<b>CPU Configuration (Ρύθμιση παραμέτρων επεξεργαστή)</b>	
XD Bit Capability (Δυνατότητα bit XD)	Ενεργοποίηση της δυνατότητας Bit XD, που επιτρέπει στον επεξεργαστή να κάνει διάκριση μεταξύ των bit κώδικα που θα πρέπει να εκτελούνται και εκείνων που δεν πρέπει να εκτελούνται.
C1E Support (Υποστήριξη C1E)	Η βελτιωμένη κατάσταση κράτησης (Enhanced Halt State, C1E) μειώνει την ταχύτητα χρονισμού του επεξεργαστή μέχρι τον ελάχιστο πολλαπλασιαστή, όταν ο φόρτος εργασίας του επεξεργαστή μειωθεί.
Max CPUID Value Limit (Όριο μέγιστης τιμής CPUID)	Περιορίζει τη μέγιστη τιμή που θα υποστηρίξει η τυπική λειτουργία CPUID του επεξεργαστή.
Intel(R) Speedstep (tm) tech (Τεχνολογία Intel Speedstep)	Αν η λειτουργία αυτή είναι ενεργοποιημένη, η συχνότητα χρονισμού και η τάση πυρήνα του επεξεργαστή προσαρμόζονται δυναμικά βάσει του φόρτου εργασίας του επεξεργαστή.

<b>Integrated Devices (Ενσωματωμένες συσκευές)</b>	
USB Functions (Λειτουργίες USB)	Σας επιτρέπει να ενεργοποιήσετε ή να απενεργοποιήσετε τον ενσωματωμένο ελεγκτή USB.
HD Audio Controller (Ελεγκτής ήχου υψηλής πιστότητας)	Σας επιτρέπει να ενεργοποιήσετε ή να απενεργοποιήσετε τον ενσωματωμένο ελεγκτή ήχου.
Onboard IEEE1394 Controller (Ενσωματωμένος ελεγκτής IEEE1394)	Σας επιτρέπει να ενεργοποιήσετε ή να απενεργοποιήσετε τον ενσωματωμένο ελεγκτή IEEE1394.
LAN1 BCM5784 Device (Συσκευή BCM5784 τοπικού δικτύου 1)	Σας επιτρέπει να ενεργοποιήσετε ή να απενεργοποιήσετε τον ενσωματωμένο ελεγκτή τοπικού δικτύου.
LAN1 Option ROM (Προαιρετική μνήμη ROM τοπικού δικτύου 1)	Σας επιτρέπει να ενεργοποιήσετε ή να απενεργοποιήσετε την επιλογή εκκίνησης του ελεγκτή τοπικού δικτύου 1.
LAN2 BCM5784 Device (Συσκευή BCM5784 τοπικού δικτύου 2)	Σας επιτρέπει να ενεργοποιήσετε ή να απενεργοποιήσετε τον ενσωματωμένο ελεγκτή τοπικού δικτύου.
LAN2 Option ROM (Προαιρετική μνήμη ROM τοπικού δικτύου 2)	Σας επιτρέπει να ενεργοποιήσετε ή να απενεργοποιήσετε την επιλογή εκκίνησης του ελεγκτή τοπικού δικτύου 2.
Configure SATA#1-6 as (Ρύθμιση παραμέτρων SATA αρ.1-6 ως)	Σας επιτρέπει να ρυθμίσετε τον τρόπο λειτουργίας του ενσωματωμένου ελεγκτή σκληρών δίσκων.
AHCI CD/DVD Boot Time out (Χρονικό όριο εκκίνησης CD/DVD σε AHCI)	Σας επιτρέπει να ρυθμίσετε το χρόνο αναμονής για SATA CD/DVD σε τρόπο λειτουργίας AHCI.

<b>Power Management Setup (Ρύθμιση διαχείρισης ενέργειας)</b>	
Suspend Mode (Λειτουργία αναστολής)	Η επιλογή αυτή ρυθμίζει τον τρόπο εξοικονόμησης ενέργειας για τη λειτουργία ACPI.
AC Recovery (Επαναφορά AC)	Η επιλογή αυτή ορίζει την ενέργεια του υπολογιστή κατά την αποκατάσταση της παροχής ρεύματος μετά από διακοπή.
Remote WakeUp (Απομακρυσμένη αφύπνιση)	Η επιλογή αυτή ρυθμίζει το σύστημα με τρόπο ώστε να αφυπνιστεί από ενσωματωμένο προσαρμογέα τοπικού δικτύου, κάρτα τοπικού δικτύου σε υποδοχή PCI-E-X1 ή κάρτα τοπικού δικτύου σε υποδοχή PCI.
Auto Power On (Αυτόματη ενεργοποίηση)	Η επιλογή αυτή επιτρέπει στον υπολογιστή να εκκινείται σε μια ορισμένη ώρα της ημέρας.

<b>Frequency/Voltage Control (Έλεγχος συχνότητας/τάσης)</b>	
QPI Links Speed (Ταχύτητα ζεύξεων QPI)	Σας επιτρέπει να αλλάξετε τις ζεύξεις QPI (QuickPath

	Interconnect) σε τρόπο λειτουργίας πλήρους ταχύτητας ή χαμηλής ταχύτητας.
QPI Frequency (Συχνότητα QPI)	Σας επιτρέπει να αλλάξετε τη συχνότητα QPI.
Memory Frequency (Συχνότητα μνήμης)	Σας επιτρέπει να εξαναγκάσετε τη συχνότητα χρονισμού μιας μνήμης τύπου DDR3 σε τιμή χαμηλότερη από την ανιχνευθείσα.
Uncore Ratio (Λόγος στοιχείων εκτός πυρήνα)	Σας επιτρέπει να ρυθμίσετε το λόγο στοιχείων εκτός πυρήνα.
CPU Core (Non-Turbo)Ratio (Λόγος πυρήνα επεξεργαστή - μη turbo)	Ρυθμίζει το λόγο μεταξύ της συχνότητας χρονισμού πυρήνα επεξεργαστή και της συχνότητας FSB.

<b>BIOS Security Features (Λειτουργίες ασφαλείας BIOS)</b>	
Change Supervisor Password (Αλλαγή κωδικού πρόσβασης επόπτη)	Σας επιτρέπει να αλλάξετε τον κωδικό πρόσβασης επόπτη.
Change User Password (Αλλαγή κωδικού πρόσβασης χρήστη)	Σας επιτρέπει να αλλάξετε τον κωδικό πρόσβασης χρήστη. Δεν μπορείτε να χρησιμοποιήσετε τον κωδικό πρόσβασης χρήστη για να εισέλθετε στις ρυθμίσεις του BIOS κατά τη διάρκεια του POST.


<b>Exit (Έξοδος)</b>	
Exit Options (Επιλογές εξόδου)	Παρέχει τις επιλογές <b>Save Changes and Exit</b> (Αποθήκευση αλλαγών και έξοδος), <b>Discard Changes and Exit</b> (Αγνόηση αλλαγών και έξοδος), <b>Load Optimal Defaults</b> (Φόρτωση βέλτιστων προεπιλογών) και <b>Discard Changes</b> (Αγνόηση αλλαγών).


## Boot Sequence (Ακολουθία εκκίνησης)

Εδώ μπορείτε να αλλάξετε την ακολουθία εκκίνησης για τις συσκευές με δυνατότητα εκκίνησης που είναι εγκατεστημένες στον υπολογιστή σας.

## Ρυθμίσεις επιλογών

- Hard Drive** (Μονάδα σκληρού δίσκου): Ο υπολογιστής επιχειρεί να εκκινήσει από την κύρια μονάδα σκληρού δίσκου. Αν δεν υπάρχει λειτουργικό σύστημα στη μονάδα δίσκου, ο υπολογιστής επιχειρεί να εκκινήσει από την αμέσως επόμενη συσκευή με δυνατότητα εκκίνησης στην ακολουθία εκκίνησης.
- CD Drive** (Οπτική μονάδα): Ο υπολογιστής επιχειρεί να εκκινήσει από τη μονάδα CD/DVD. Αν δεν υπάρχει CD στη μονάδα δίσκου ή αν το CD δεν περιέχει λειτουργικό σύστημα, ο υπολογιστής προσπαθεί να πραγματοποιήσει εκκίνηση από την επόμενη συσκευή με δυνατότητα εκκίνησης στην ακολουθία εκκίνησης.
- USB Flash Device** (Συσκευή Flash USB) - Ο υπολογιστής επιχειρεί να πραγματοποιήσει ενεργοποίηση από τη μονάδα μνήμης που είναι συνδεδεμένη σε θύρα USB. Αν δεν υπάρχει μονάδα μνήμης συνδεδεμένη σε θύρα USB του υπολογιστή, ο υπολογιστής προσπαθεί να πραγματοποιήσει εκκίνηση από την επόμενη συσκευή με δυνατότητα εκκίνησης στην ακολουθία εκκίνησης.


 **ΣΗΜΕΙΩΣΗ:** Για να πραγματοποιήσετε εκκίνηση από συσκευή USB, η συσκευή θα πρέπει να έχει τη δυνατότητα εκκίνησης. Για να βεβαιωθείτε ότι η συσκευή σας έχει δυνατότητα εκκίνησης, δείτε το υλικό τεκμηρίωσης της συσκευής.

 **ΣΗΜΕΙΩΣΗ:** Ένα μήνυμα σφάλματος δημιουργείται κάθε φορά που υπολογιστής επιχειρεί να εκκινήσει από κάθε συσκευή στην ακολουθία εκκίνησης και δεν βρίσκει λειτουργικό σύστημα.

## Αλλαγή της ακολουθίας εκκίνησης για την τρέχουσα εκκίνηση

Για παράδειγμα, μπορείτε να χρησιμοποιήσετε αυτή τη δυνατότητα για να εκκινήσετε τον υπολογιστή σας από τη μονάδα CD, έτσι ώστε να εκτελέσετε το διαγνωστικό πρόγραμμα της Dell που βρίσκεται στο CD/DVD με τίτλο *Προγράμματα οδήγησης και βοηθητικές εφαρμογές*, και στη συνέχεια από τη μονάδα σκληρού δίσκου όταν ολοκληρωθούν οι διαγνωστικοί έλεγχοι. Μπορείτε επίσης να χρησιμοποιήσετε τη δυνατότητα αυτή για να πραγματοποιήσετε εκκίνηση του υπολογιστή σας από μια συσκευή USB, όπως μια φορητή μονάδα μνήμης, ή μια μονάδα CD-RW.

- Αν πραγματοποιείτε εκκίνηση από συσκευή USB, συνδέστε τη συσκευή USB σε μια θύρα USB.
- Εκκινήστε (ή επανεκκινήστε) τον υπολογιστή σας.
- Όταν εμφανιστεί το λογότυπο DELL, πιέστε αμέσως το πλήκτρο <F12>.

 **ΣΗΜΕΙΩΣΗ:** Αν κάποιο πλήκτρο μείνει πατημένο για παρατεταμένο χρονικό διάστημα, ο υπολογιστής ενδέχεται να υποθέσει ότι το πληκτρολόγιο έχει παρουσιάσει βλάβη. Για να αποφύγετε το ενδεχόμενο ο υπολογιστής να υποθέσει ότι το πληκτρολόγιο έχει παρουσιάσει βλάβη, πιέζετε και αφήνετε το πλήκτρο <F12> σε τακτά διαστήματα ώσπου εμφανιστεί το **Boot Device Menu** (Μενού συσκευών εκκίνησης).

Αν περιμένετε πολλή ώρα και εμφανιστεί το λογότυπο του λειτουργικού συστήματος, συνεχίστε να περιμένετε ώσπου δείτε την επιφάνεια εργασίας των Microsoft Windows και μετά τερματίστε τη λειτουργία του υπολογιστή σας και δοκιμάστε ξανά.

4. Στο **Boot Device Menu**, χρησιμοποιήστε τα πλήκτρα κατεύθυνσης επάνω/κάτω ή πιέστε τον αντίστοιχο αριθμό στο πληκτρολόγιο για να επιλέξετε τη συσκευή που πρόκειται να χρησιμοποιηθεί μόνο για την τρέχουσα εκκίνηση και κατόπιν πατήστε το πλήκτρο <Enter>.

Για παράδειγμα, αν πραγματοποιείτε εκκίνηση από μια φορητή συσκευή μνήμης USB, επιλέξτε **USB Flash Device** (Συσκευή Flash USB) και πατήστε <Enter>.

**ΣΗΜΕΙΩΣΗ:** Για να πραγματοποιήσετε εκκίνηση από συσκευή USB, η συσκευή θα πρέπει να έχει τη δυνατότητα εκκίνησης. Για να βεβαιωθείτε ότι η συσκευή σας έχει δυνατότητα εκκίνησης, δείτε το υλικό τεκμηρίωσης της συσκευής.

## Αλλαγή της ακολουθίας εκκίνησης για μελλοντικές εκκινήσεις

1. Ανοίξτε το πρόγραμμα ρύθμισης του συστήματος (ανατρέξτε στην ενότητα [Είσοδος στο πρόγραμμα ρύθμισης του συστήματος](#)).
2. Χρησιμοποιήστε τα πλήκτρα κατεύθυνσης για να επισημάνετε την επιλογή μενού **Boot Sequence** (Ακολουθία εκκίνησης) και κατόπιν πατήστε το πλήκτρο <Enter> για να ανοίξει το μενού.

**ΣΗΜΕΙΩΣΗ:** Σημειώστε την τρέχουσα ακολουθία εκκίνησης στην περίπτωση που θέλετε να την επαναφέρετε.

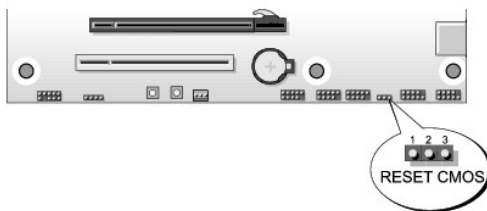
3. Πατήστε τα πλήκτρα κατεύθυνσης πάνω και κάτω για να μετακινηθείτε μέσα στη λίστα συσκευών.
4. Πατήστε το πλήκτρο διαστήματος για να ενεργοποιήσετε ή να απενεργοποιήσετε μια συσκευή.
5. Πατήστε το πλήκτρο «συν» (+) ή «πλην» (-) για να μετακινήσετε μια επιλεγμένη συσκευή πάνω ή κάτω στη λίστα.

## Απαλοιφή ρυθμίσεων CMOS

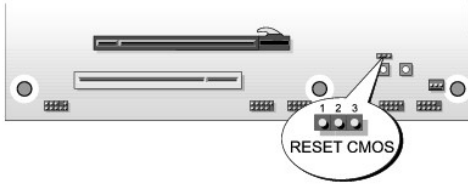
**ΣΗΜΕΙΩΣΗ:** Με τη διαδικασία αυτή, δεν απαλείφονται ούτε μηδενίζονται οι κωδικοί πρόσβασης συστήματος και ρύθμισης.

1. Ακολουθήστε τις διαδικασίες που αναφέρονται στην ενότητα [Προτού ξεκινήσετε](#).
2. Τερματίστε τη λειτουργία του υπολογιστή και κατόπιν αποσυνδέστε το καλώδιο ρεύματος.
3. Τερματίστε τη λειτουργία όλων των εξωτερικών περιφερειακών.
4. Αφαιρέστε το κάλυμμα του υπολογιστή (ανατρέξτε στην ενότητα [Αντικατάσταση του καλύμματος του υπολογιστή](#)).
5. Εντοπίστε το βραχυκυκλωτήρα RESET CMOS πάνω στην πλακέτα του συστήματος (ανατρέξτε στην ενότητα [Μέρη της πλακέτας συστήματος](#)).
6. Αφαιρέστε το βραχυκυκλωτήρα από τις ακίδες 2 και 3.

### Dell™ XPS™ 730



### Dell™ XPS™ 730X



7. Τοποθετήστε το βραχυκυκλωτήρα πάνω στις ακίδες 1 και 2 και περιμένετε επί 5 δευτερόλεπτα.
8. Μετακινήστε το βραχυκυκλωτήρα ξανά πάνω στους ακροδέκτες 2 και 3.
9. Κλείστε το κάλυμμα του υπολογιστή (ανατρέξτε στην ενότητα [Αντικατάσταση του καλύμματος του υπολογιστή](#)).
10. Συνδέστε τον υπολογιστή και τις συσκευές στην πρίζα και θέστε τα σε λειτουργία.

---

[Επιστροφή στη σελίδα με τον Πίνακα Περιεχομένων](#)



[Επιστροφή στη σελίδα με τον Πίνακα Περιεχομένων](#)

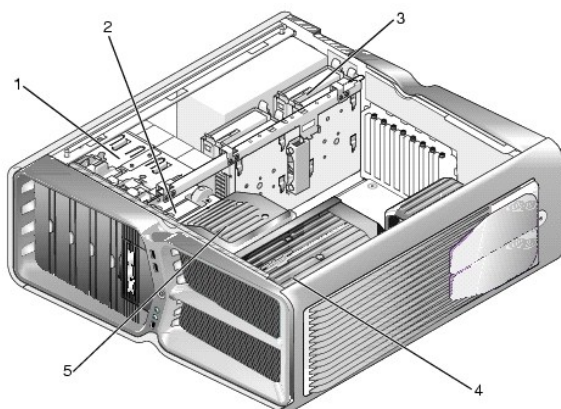
## Τεχνική επισκόπηση

Dell™ XPS™ 730/730X Εγχειρίδιο σέρβις

- [Εσωτερική όψη του υπολογιστή σας](#)
- [Μέρη της πλακέτας συστήματος](#)
- [Κύρια κάρτα ελέγχου](#)

**⚠ ΠΡΟΕΙΔΟΠΟΙΗΣΗ:** Πριν από κάθε εργασία στο εσωτερικό του υπολογιστή σας, διαβάστε τις οδηγίες για την ασφάλεια που συνοδεύουν τον υπολογιστή σας. Αν χρειάζεστε πρόσθετες πληροφορίες για τις βέλτιστες πρακτικές ασφαλείας, ανατρέξτε στην Αρχική σελίδα περί συμμόρφωσης με τους κανονισμούς, στη διεύθυνση [www.dell.com/regulatory\\_compliance](http://www.dell.com/regulatory_compliance) στο Διαδίκτυο.

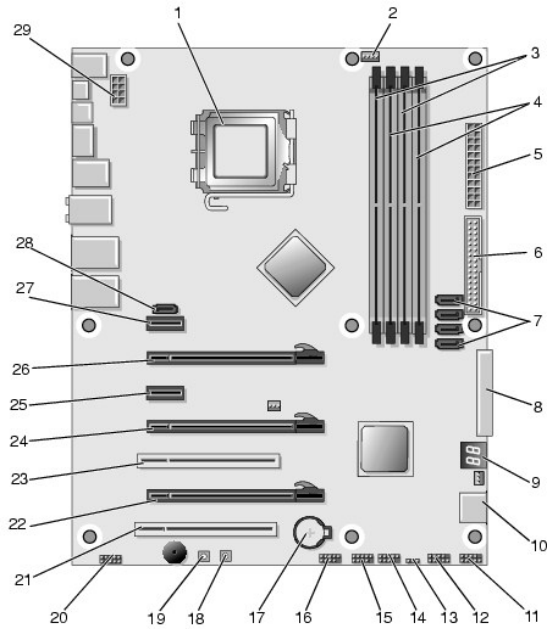
### Εσωτερική όψη του υπολογιστή σας



1	θυρίδες οπτικών μονάδων (4)	2	μονάδα δισκέτας/ συσκευή ανάγνωσης καρτών μνήμης
3	θυρίδες μονάδων σκληρού δίσκου (4)	4	λύση ψύξης επεξεργαστή: υγρόψυκτη διάταξη (εμφανίζεται στην εικόνα) ή αερόψυκτη διάταξη
5	ανεμιστήρας καρτών		

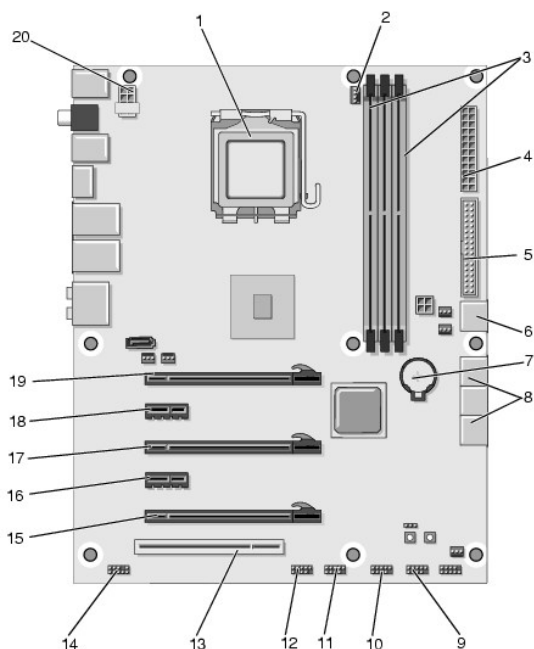
### Μέρη της πλακέτας συστήματος

Dell™ XPS™ 730



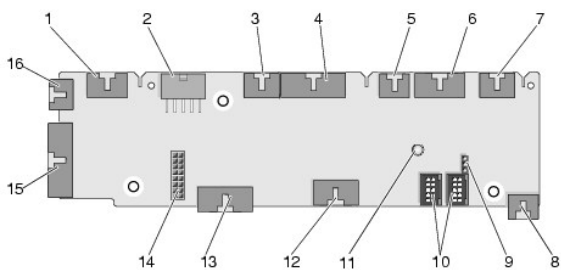
1	υποδοχή επεξεργαστή	2	ακροδέκτες σύνδεσης ανεμιστήρα επεξεργαστή στην πλακέτα συστήματος
3	DIMM 0 και 1 (DIMM 0-1)	4	DIMM 2 και 3 (DIMM 2-3)
5	υποδοχή τροφοδοσίας ρεύματος ATX (ATX_PWR)	6	υποδοχή IDE (IDE)
7	υποδοχές SATA 3-6 (SATA 3-6)	8	ακροδέκτες σύνδεσης καλωδίου δεδομένων μονάδας δισκέτας (FLOPPY)
9	κωδικό αποσφαλμάτωσης BIOS (PORT 80 DECODER)	10	υποδοχές SATA 1-2 (SATA 1-2)
11	υποδοχή πρόσωσης (FRONT PNL)	12	ακροδέκτες σύνδεσης σειριακής θύρας (SERIAL PORT) - δεν χρησιμοποιείται
13	βραχυκυκλωτήρας επαναφοράς CMOS (RESET CMOS)	14	ακροδέκτες σύνδεσης εσωτερικής θύρας USB 1 (USB)
15	ακροδέκτες σύνδεσης εσωτερικής θύρας USB 2 (USB)	16	ακροδέκτες σύνδεσης θύρας 1394
17	υποδοχή μπαταρίας	18	κουμπί ενεργοποίησης (POWER)
19	κουμπί επαναφοράς (RESET)	20	ακροδέκτες σύνδεσης ήχου πρόσωσης (FP Audio)
21	υποδοχή 1 PCI (PCI SLOT 1)	22	υποδοχή 2 PCIe x16 (γενιά 2) (PCIe x16_2)
23	υποδοχή 2 PCI (PCI SLOT 2)	24	υποδοχή 3 PCIe x16 (γενιά 3) (PCIe x16_3)
25	υποδοχή PCIe x1 (PCIe x1)	26	υποδοχή 1 PCIe x16 (γενιά 1) (PCIe x16_1)
27	υποδοχή PCIe x1 (PCIe x1)	28	ακροδέκτες σύνδεσης εσωτερικής θύρας eSATA
29	ακροδέκτες σύνδεσης ρεύματος επεξεργαστή		

**Dell XPS 730X**



1	υποδοχή επεξεργαστή	2	ακροδέκτες σύνδεσης ανεμιστήρα επεξεργαστή στην πλακέτα συστήματος
3	DIMM 1, 3 και 5	4	υποδοχή τροφοδοσίας ρεύματος ATX (ATX_PWR)
5	υποδοχή IDE (IDE)	6	θύρα SATA 4 (SATA 4)
7	υποδοχή μπαταρίας	8	θύρες SATA 1-3 (SATA 1-3)
9	ακροδέκτες σύνδεσης εσωτερικής θύρας USB 1 (USB)	10	ακροδέκτες σύνδεσης εσωτερικής θύρας USB 2 (USB)
11	ακροδέκτες σύνδεσης εσωτερικής θύρας USB 3 (USB)	12	ακροδέκτες σύνδεσης θύρας 1394
13	υποδοχή 1 PCI (PCI SLOT 1)	14	ακροδέκτες σύνδεσης ήχου πρόσψης (FP Audio)
15	υποδοχή 5 PCIe (PCI_E5)	16	υποδοχή 4 PCIe (PCI_E4)
17	υποδοχή 3 PCIe (PCI_E3)	18	υποδοχή 2 PCIe (PCI_E2)
19	υποδοχή 1 PCIe (PCI_E1)	20	ακροδέκτες σύνδεσης ρεύματος επεξεργαστή

## Κύρια κάρτα ελέγχου



1	ακροδέκτες σύνδεσης εσωτερικών LED (INTERNAL_LED)	2	ακροδέκτες σύνδεσης ρεύματος (POWER)
3	ακροδέκτες σύνδεσης εμπρός	4	ακροδέκτες σύνδεσης εμπρός

	επάνω LED (FRONT_TOP_LED)		κάτω δεξιά LED IO (BOT_RT_LED)
5	ακροδέκτες σύνδεσης ανεμιστήρα θήκης PCI (FAN_CAGE)	6	ακροδέκτες σύνδεσης πλακέτας κουμπιού ενεργοποίησης (CON_PWR_BTN)
7	ακροδέκτες σύνδεσης πίσω LED PCI (REAR_PCI_LED)	8	ανεμιστήρας μονάδων σκληρού δίσκου (FAN_HDD)
9	βραχυκλωτήρας εργοστασιακά προεπιλεγμένων τιμών (FACTORY_DEFAULT)	10	ακροδέκτες σύνδεσης εσωτερικών θυρών USB (USB_FLEXBAY 1-2)
11	ενδεικτική LED τροφοδοσίας ρεύματος AC συστήματος	12	ακροδέκτες σύνδεσης εισόδου USB (USB_MB)
13	ακροδέκτες σύνδεσης IO πρόσφυσης στην πλακέτα συστήματος (MB_IO_HDR)	14	ακροδέκτες σύνδεσης υγρόψυκτης διάταξης ψύξης H2C (H2C)
15	υποδοχή LED πίσω IO (CONN_REAR)	16	ακροδέκτες εμπρός ανεμιστήρα επεξεργαστή (FAN_CPU_FRONT)

---

[Επιστροφή στη σελίδα με τον Πίνακα Περιεχομένων](#)

[Επιστροφή στη σελίδα με τον Πίνακα Περιεχομένων](#)

## Αντικατάσταση της μονάδας εσωτερικού φωτισμού

Dell™ XPS™ 730/730X Εγχειρίδιο σέρβις

- [Αντικατάσταση των μπαταριών](#)
- [Αντικατάσταση της κάρτας εσωτερικού φωτισμού](#)

**⚠ ΠΡΟΕΙΔΟΠΟΙΗΣΗ:** Πριν από κάθε εργασία στο εσωτερικό του υπολογιστή σας, διαβάζετε τις οδηγίες για την ασφάλεια που συνοδεύουν τον υπολογιστή σας. Για πρόσθετες πληροφορίες σχετικά με τις βέλτιστες πρακτικές ασφαλείας, ανατρέξτε στην Αρχική σελίδα περι συμμόρφωσης με κανονισμούς (Regulatory Compliance Homepage), στη διεύθυνση [www.dell.com/regulatory\\_compliance](http://www.dell.com/regulatory_compliance) στο Διαδίκτυο.

**⚠ ΠΡΟΕΙΔΟΠΟΙΗΣΗ:** Για να αποφύγετε τον κίνδυνο ηλεκτροπληξίας, απουσνδέετε πάντοτε τον υπολογιστή σας από την ηλεκτρική πρίζα προτού αφαιρέσετε το κάλυμμα.

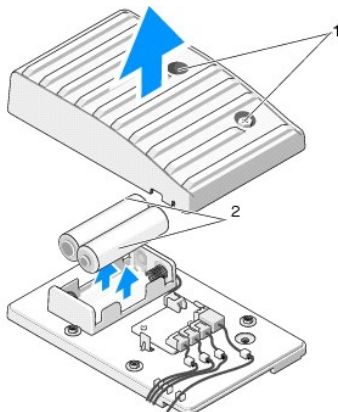
**⚠ ΠΡΟΕΙΔΟΠΟΙΗΣΗ:** Μην λειτουργείτε τον εξοπλισμό σας αν κάποιο κάλυμμα (όπως μεταξύ άλλων το κάλυμμα του υπολογιστή, οι προσόψεις, τα τυφλά ελάσματα, τα ένθετα πρόσσωσης κ.λπ.) δεν είναι στη θέση του.

**⚠ ΠΡΟΣΟΧΗ:** Βεβαιωθείτε ότι υπάρχει αρκετός χώρος για τη στήριξη του συστήματος μετά την αφαίρεση του καλύμματος (τουλάχιστον 30 εκ.).

## Αντικατάσταση των μπαταριών

**⚠ ΠΡΟΕΙΔΟΠΟΙΗΣΗ:** Μια καινούργια μπαταρία που δεν έχει εγκατασταθεί σωστά είναι πιθανό να εκραγεί. Αντικαταστήστε την μπαταρία μόνο με τον ίδιο ή αντίστοιχο τύπο μπαταρίας που συνιστάται από τον κατασκευαστή. Απορρίψτε τις χρησιμοποιημένες μπαταρίες σύμφωνα με τις οδηγίες του κατασκευαστή.

1. Ακολουθήστε τις διαδικασίες που αναφέρονται στην ενότητα [Προτού ξεκινήσετε](#).
2. Αφαιρέστε το κάλυμμα του υπολογιστή (ανατρέξτε στην ενότητα [Αντικατάσταση του καλύμματος του υπολογιστή](#)).



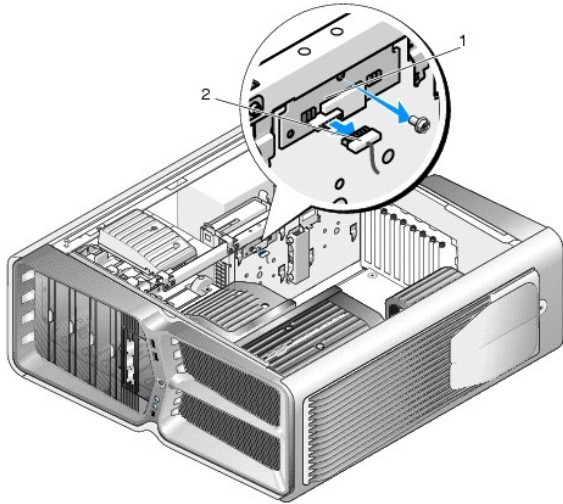
1	μη αποσπώμενες βίδες	2	μπαταρίες
---	----------------------	---	-----------

3. Αφαιρέστε τις δύο μη αποσπώμενες βίδες και κατόπιν ανασηκώστε και αφαιρέστε το κάλυμμα της μονάδας μπαταρίας.
4. Αντικαταστήστε τις μπαταρίες με ένα νέο ζευγάρι.
5. Επανατοποθετήστε το κάλυμμα της μονάδας μπαταρίας και διασφαλίστε ότι οι βίδες είναι καλά σφιγμένες.
6. Τοποθετήστε ξανά το κάλυμμα του υπολογιστή (ανατρέξτε στην ενότητα [Αντικατάσταση του καλύμματος του υπολογιστή](#)).
7. Συνδέστε τον υπολογιστή και τις συσκευές στην πρίζα και θέστε τα σε λειτουργία.

## Αντικατάσταση της κάρτας εσωτερικού φωτισμού

1. Ακολουθήστε τις διαδικασίες που αναφέρονται στην ενότητα [Προτού ξεκινήσετε](#).

2. Αφαιρέστε το κάλυμμα του υπολογιστή (ανατρέξτε στην ενότητα [Αντικατάσταση του καλύμματος του υπολογιστή](#)).



1	κάρτα εσωτερικού φωτισμού	2	βύσμα κάρτας εσωτερικού φωτισμού
---	---------------------------	---	----------------------------------

3. Αποσυνδέστε το βύσμα της κάρτας εσωτερικού φωτισμού.
4. Αφαιρέστε τη βίδα που στερεώνει την κάρτα εσωτερικού φωτισμού στο chassis και κατόπιν ανασηκώστε την κάρτα και αφαιρέστε την από την υποδοχή.
5. Επανατοποθετήστε την κάρτα εσωτερικού φωτισμού στην υποδοχή της και σφίξτε τη βίδα.
6. Τοποθετήστε ξανά το κάλυμμα του υπολογιστή (ανατρέξτε στην ενότητα [Αντικατάσταση του καλύμματος του υπολογιστή](#)).
7. Συνδέστε τον υπολογιστή και τις συσκευές στην πρίζα και θέστε τα σε λειτουργία.

---

[Επιστροφή στη σελίδα με τον Πίνακα Περιεχομένων](#)