




دليل الخدمة لكمبيوتر DELL™ من XPS™ 730/730X

[إعادة تركيب المشتت الحراري للمعالج](#)
[استبدال المعالج](#)
[استبدال المراوح](#)
[إعادة تركيب لوحة التحكم الرئيسية](#)
[استبدال لوحة النظم](#)
[استبدال وحدة الإمداد بالطاقة](#)
[استبدال البطارية](#)
[إعداد النظم](#)

[نظرة فنية عامة](#)
[قبل أن تبدأ](#)
[إعادة تركيب حامل الكمبيوتر](#)
[إعادة غطاء الكمبيوتر إلى مكانه](#)
[استبدال وحدة الإضاءة الداخلية للبيكل](#)
[استبدال وحدة \(وحدات\) الذاكرة](#)
[استبدال بطاقة PCI/PCI Express Card](#)
[استبدال محركات الأقراص](#)

طراز DCDO

الملاحظات والتنبيهات والتحذيرات

-  **ملاحظة:** تشير كلمة "ملاحظة" إلى المعلومات الهامة التي تتعاكس على الاستفادة إلى أقصى الحدود من الكمبيوتر لديك.
-  **تنبيه:** تشير كلمة "التنبيه" إلى احتمال حدوث ضرر بالأجهزة أو فقدان البيانات إذا لم يتم اتباع الإرشادات.
-  **تحذير:** تشير كلمة "تحذير" إلى احتمال حدوث ضرر بالممتلكات أو إصابة شخصية أو وفاة.

المعلومات الواردة في هذه الوثيقة عرضة للتغيير بدون إشعار.
© Dell Inc 2008. كافة الحقوق محفوظة.

يُمنع منعاً باتاً إجراء أي نسخ لهذه المواد بأي شكل من الأشكال بدون إذن كتابي من شركة Dell Inc.

العلامات التجارية المستخدمة في هذا النص: Dell و شعار Dell XPS هي علامات تجارية لشركة Dell Inc، كما أن Windows Microsoft (م) إما علامتان تجاريتان أو علامتان تجاريتان مسجلتان لشركة Microsoft Corporation في/أو الدول الأخرى.

قد يتم استخدام علامات تجارية وأسماء تجارية أخرى في هذه الوثيقة للإشارة إلى إما الكيانات المالكة لهذه العلامات والأسماء أو إلى منتجاتها. تتصلب شركة Dell Inc. من أية حقوق ملكية خاصة بعلامات وأسماء تجارية غير تلك المملوكة لها.

نوفمبر 2008 مراجعة A00

قبل أن تبدأ

دليل الخدمة Dell™ XPS™ 730/730X

- المواصفات الفنية
- الأدوات الموصى باستخدامها
- إيقاف تشغيل الكمبيوتر
- تعليمات الأمان

يتناول هذا الفصل الإجراءات الخاصة بنك المكونات وتركيبها في جهاز الكمبيوتر. وما لم يتم التصريح بغير ذلك، تفترض كل عملية توافر الشروط التالية:

- 1 أنك قمت بإجراء الخطوات الواردة في قسم [إيقاف تشغيل الكمبيوتر](#) وتعليمات الأمان.
- 1 أنك قمت بقراءة معلومات الأمان الواردة مع الكمبيوتر.
- 1 يمكن استبدال أحد المكونات - أو إذا تم شراؤه بصورة منفصلة - تركيبه عن طريق تنفيذ خطوات الإزالة بالترتيب العكسي.

المواصفات الفنية

للحصول على معلومات حول المواصفات الفنية لجهازك، انظر *Quick Reference Guide* (الدليل المرجعي السريع) المتوفر مع جهازك أو قم بزيارة موقع دعم Dell على الويب support.dell.com.

الأدوات الموصى باستخدامها

قد تتطلب الإجراءات الواردة في هذا المستند توافر الأدوات التالية:

- 1 مفك براغي صغير وصلبيبي الشكل
- 1 مفك براغي صغير مستوي الحافة

إيقاف تشغيل الكمبيوتر

⚠ **تنبيه:** لتجنب ضياع البيانات، قم بحفظ أية ملفات مفتوحة وإغلاقها، والخروج من أية برامج مفتوحة قبل إيقاف تشغيل الكمبيوتر.

1. قم بإيقاف تشغيل نظام التشغيل:
2. تأكد من أن الكمبيوتر وأية أجهزة متصلة به متوقفة عن التشغيل. إذا لم يتم إيقاف تشغيل الكمبيوتر والأجهزة المتصلة به عن العمل تلقائياً عند إيقاف تشغيل نظام التشغيل، فاضغط مع الاستمرار على زر الطاقة لمدة 4 ثوان حتى يتوقف الكمبيوتر عن التشغيل.

تعليمات الأمان

استعن بتوجيهات الأمان التالية لمساعدتك على حماية جهاز الكمبيوتر من احتمال تعرضه للتلف وضمان سلامتك الشخصية.

⚠ **تحذير:** قبل أن تبدأ العمل بداخل الكمبيوتر، يرجى قراءة معلومات الأمان الواردة مع جهاز الكمبيوتر. لمزيد من المعلومات حول أفضل ممارسات الأمان، راجع www.dell.com/regulatory_compliance (الصفحة الرئيسية لسياسة الالتزام بالقوانين) على الموقع التالي:

⚠ **تنبيه:** ينبغي أن يقتصر إجراء الإصلاحات في الكمبيوتر على فني الصيانة المعتمد. لا يغطي الضمان أي تلف ناتج عن أعمال صيانة غير معتمدة من Dell.

⚠ **تنبيه:** عندما تقوم بفصل أحد الكيبلات، قم بسحبها من الموصل أو لسان الجذب، وليس من الكيل نفسه. تشمل بعض الكيبلات على موصلات ذات السنّة للتثبيت، فإذا كنت تقوم بفصل هذا النوع من الكيبلات، اضغط على السنّة للتثبيت قبل فصل الكيل. عندما تقوم بفصل الموصلات، حافظ على بقائها في وضع مستقيم لتجنب ثني أية أسنان في الموصل. أيضاً، قبل توصيل أحد الكيبلات، تأكد من أن طرفي الموصل (مقبس وقبحة التوصيل) في الاتجاه والمحاذاة الصحيحين.

⚠ **تنبيه:** لمنع تعرض الكمبيوتر للتلف، قم بالخطوات التالية قبل أن تبدأ في العمل داخل الكمبيوتر.

1. احرص على أن يكون سطح العمل مستوياً ونظيفاً لتجنب تعرض غطاء الكمبيوتر للخدش.
2. قم بإيقاف تشغيل الكمبيوتر (راجع فصل [إيقاف تشغيل الكمبيوتر](#)).

⚠ **تنبيه:** لفصل كبل الشبكة، قم أولاً بفصل الكيل من جهاز الكمبيوتر، ثم افصله من جهاز الشبكة.

3. فصل أي كيبل هاتف أو شبكة عن الكمبيوتر.

4. فصل الكمبيوتر وكافة الأجهزة المتصلة به عن المأخذ الكهربائية.

5. اصغط مع الاستمرار على زر الطاقة أثناء فصل الكهرباء عن النظام من أجل تأريض لوحة النظام.

⚠ **تنبيه:** قبل لمس أي شيء بداخل الكمبيوتر، قم بتأريض نفسك عن طريق لمس سطح معدني غير مطلي، مثل المعدن الموجود في الجهة الخلفية من الكمبيوتر. قم من وقت لآخر أثناء عمالك بلمس سطح معدني غير مطلي لتبديد أية كهرباء إستاتيكية قد تضر بالمكونات الداخلية.

[رجوع إلى صفحة المحتويات](#)

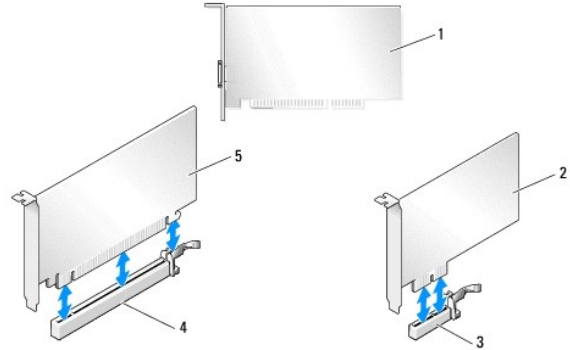
استبدال بطاقة PCI/PCI Express Card

دليل الخدمة لكمبيوتر XPS™ 730/730X من DELL™

- 1 إخراج بطاقة الجرافيكس PCI Express من تهيئة بطاقات الجرافيكس المتعددة
- 2 تثبيت بطاقات الجرافيكس لبطاقة الجرافيكس المتعددة
- 3 استبدال بطاقات PCI/PCI Express Card

⚠ تحذير: قبل أن تبدأ العمل بداخل الكمبيوتر، يرجى قراءة معلومات الأمان الواردة مع جهاز الكمبيوتر. لمزيد من المعلومات حول أفضل ممارسات الأمان، راجع Regulatory Compliance Homepage (الصفحة الرئيسية لسياسة الالتزام بالقوانين) على الموقع التالي: www.dell.com/regulatory_compliance.

🔍 ملاحظة: عند وجود بطاقة جرافيكس مثبتة في كل من فتحتي بطاقة PCIe x16 في تهيئة الجرافيكس المتعددة، ان يكون الوصول سمكنا إلى فتحة بطاقة PCIe x1 وإحدى فتحتي بطاقة PCI لاستخدامهما.

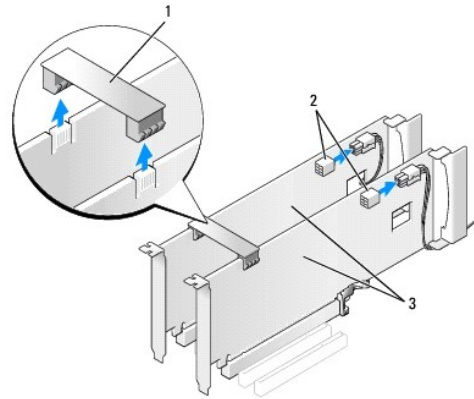


بطاقة PCI	1	بطاقة PCIe x1	2
فتحة بطاقة PCI x1	3	فتحة بطاقة PCIe x16	4
بطاقة PCIe x16	5		

إخراج بطاقة الجرافيكس PCI Express من تهيئة بطاقات الجرافيكس المتعددة

🔍 ملاحظة: يتم التطرق في هذا الجزء إلى التهيئات المزدوجة والثلاثية لبطاقات الجرافيكس PCIe x16 فقط. وللحصول على معلومات حول إخراج أي نوع آخر من أنواع بطاقات PCI أو PCIe، انظر استبدال بطاقات PCI/PCI Express Card.

1. اتبع الخطوات الواردة في الجزء قبل أن تبدأ.
2. قم بإزالة غطاء الكمبيوتر (انظر إعادة غطاء الكمبيوتر إلى مكانه).
3. قم بتأمين وضع البطاقتين بيد واحدة، مع فك جسر بطاقة الجرافيكس (إن وجد) باليد الأخرى وذلك بمنحبه لأعلى وإخراجه من الكمبيوتر. وضعه جانباً. كرر الإجراء لزرع توصيلين من تهيئة ثلاثية البطاقات.

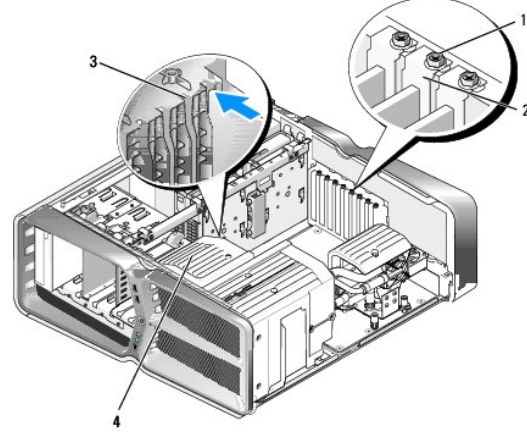


جسر بطاقة الجرافيكس	1	موصلات الطاقة (2)	2
بطاقات جرافيكس PCIe ثنائية	3		

4. فصل أية كبلات موصلة بالبطاقة.

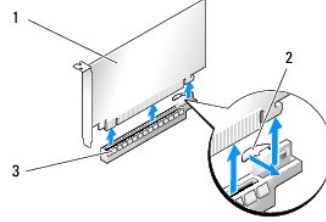
5. قم بترك برغي التثبيت الموجودة في أعلى غطاء مروحة بطاقة PCI وانزع الغطاء.

6. قم بترك برغي (براغي) احتجاز البطاقة الموجودة في أعلى أداة احتجاز البطاقة في فتحة البطاقة المناسبة وقم بتدوير أداة الاحتجاز نحو الخلف عبر حائط الهيكل.



1	براغي الاحتجاز	2	أداة احتجاز البطاقة
3	ذليل المحاذاة	4	مسند المروحة

7. اضغط على لسان التثبيت (إذا كان موجوداً) على موصل لوحة النظام بينما تنتقط البطاقة من زواياها العليا، ثم أخرج البطاقة مباشرة من الموصل.



1	بطاقة PCIe x16	2	لسان التثبيت
3	فتحة بطاقة PCIe x16		

8. قم بتركيب مسند الحشو لسد الخانة في فتحة البطاقة الفارغة. إذا كنت تقوم باستبدال البطاقة، انظر [تثبيت بطاقات الجرافيكس لبطاقة الجرافيكس المتعددة](#).

ملاحظة: بعد تركيب مسند حشو على مداخل فتحات البطاقات الخالية أمراً ضرورياً للالتزام بشهادة اعتماد الكمبيوتر الصادرة عن لجنة الاتصالات الفيدرالية. كما تحول المسند دون دخول الأتربة والأوساخ إلى الكمبيوتر.

ملاحظة: لا يُعتبر جسر بطاقة الجرافيكس (غير موجود في كل تهيئات بطاقات الجرافيكس المتعددة) ضرورياً في تكوين بطاقة جرافيكس واحدة.

تنبيه: لا تمرر كبلات البطاقات فوق البطاقات أو خلفها. فقد يؤدي تمرير الكبلات فوق البطاقات إلى منع غطاء الكمبيوتر من الإغلاق على نحو سليم أو إلى تلف المعدات.

9. أعد غطاء فتحة بطاقة PCI إلى مكانه وأعد غطاء الكمبيوتر إلى مكانه (انظر [إعادة غطاء الكمبيوتر إلى مكانه](#)) وأعد توصيل الكمبيوتر والأجهزة بالماخذ الكهربائية ثم شغلها.

تثبيت بطاقات الجرافيكس لبطاقة الجرافيكس المتعددة

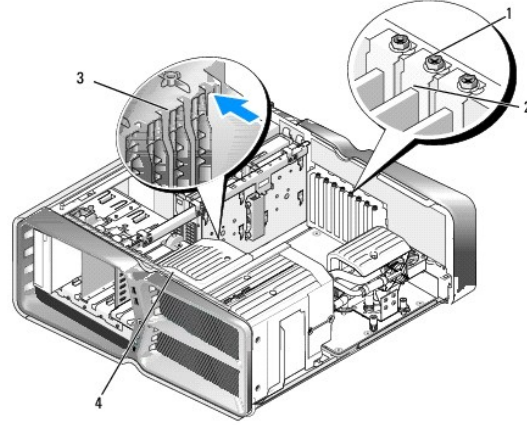
ملاحظة: للترقية أو للعودة إلى إصدار سابق من تهيئة ثنائية البطاقات أو تهيئة ثلاثية البطاقات، قد تحتاج إلى قطع إضافية يمكنك أن تطلبها من شركة Dell.

هذا القسم يتعلق باستخدام بطاقات الجرافيكس PCIe ثنائية وثلاثية للاستفادة من NVIDIA's SLI (واجهة ذات ارتباط قابل للتدريج). للحصول على معلومات حول تثبيت أنواع أخرى من بطاقات PCI أو PCIe، انظر [استبدال بطاقة PCI/PCI Express Card](#).

لأن تكون بعض فتحات بطاقات التوسيع قابلة للاستخدام إذا كان هناك بطاقة جرافيكس ذات فتحتين مركبة في أي من فتحات بطاقة PCIe x16. إذا كنت تقوم بالترقية من بطاقة جرافيكس ذات فتحة واحدة إلى بطاقة جرافيكس ذات فتحتين، فستحتاج إلى إخراج أي بطاقة قمت بتثبيتها في فتحات التوسيع هذه. لإخراج بطاقة PCIe، انظر [استبدال بطاقات PCI/PCI Express Card](#).

تنبيه: للحصول على معلومات حول ترقية النظام بحيث يتمكن من استخدام تكنولوجيا الجرافيكس المتعددة NVIDIA SLI (واجهة ذات ارتباط قابل للتدريج)، انظر موقع شركة Dell على الويب على العنوان support.dell.com.

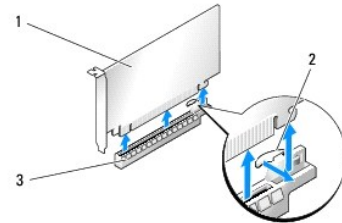
1. اتبع الخطوات الواردة في الجزء [قبل أن تبدأ](#).
 2. قم بإزالة غطاء الكمبيوتر (انظر [إعادة غطاء الكمبيوتر إلى مكانه](#)).
 3. قم بفك براغي التثبيت الموجودة في أعلى غطاء مروحة بطاقة PCI وانزع الغطاء.
 4. أخرج مسند الحشو أو بطاقة الجرافيكس الموجودة لإنشاء فتحة للبطاقة.
- ملاحظة:** إذا كنت تقوم بالترقية إلى تهيئة بطاقات جرافيكس متعددة ولديك بطاقة مثبتة في فتحة البطاقات PCIe x1، انظر [استبدال بطاقات PCI/PCI Express Card](#).
5. قم بتثبيت بطاقتي جرافيكس SLI-ready في الفتحتين الخارجيتين لبطاقة PCIe x16 على لوحة النظام.



1	برغي الاحتجاز	2	أداة احتجاز البطاقات
3	دليل المحاذاة	4	مسند المروحة

6. حمضر البطاقات لتثبيتها.
- انظر الوثائق التي تصحب البطاقات للحصول على معلومات حول تهيئتها أو إنشاء توصيلات داخلية أو تخصيصها بحيث تتناسب مع الكمبيوتر الذي تستخدمه.

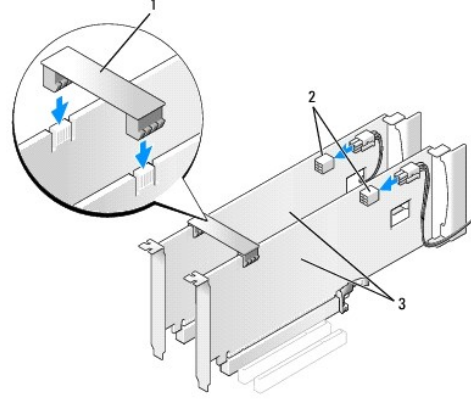
7. ضع كل بطاقة بحيث تكون متحاذاة مع الفتحة وبحيث يكون لسان التثبيت (إذا كان موجوداً) متحاذياً مع الفتحة.
- ملاحظة:** إذا كانت البطاقة ذات طول كامل، فعليك إدخال موجه البطاقة في فتحة المحاذاة على مسند المروحة.



1	بطاقة PCIe x16	2	لسان التثبيت
3	فتحة بطاقة PCIe x16		

- ⚠ **تنبيه:** تأكد من تحرير لسان التثبيت لتثبيت البطاقة. إذا لم يتم تركيب البطاقة بشكل صحيح، فقد تتلف لوحة النظام.
- اسحب لسان التثبيت برفق (إن وجد) وضع البطاقة في فتحة التوصيل. اضغط للأسفل بإحكام وتأكد من أن البطاقة قد استقرت تماماً في الفتحة.
- ⚠ **تنبيه:** لا تمرر كبلات البطاقات فوق البطاقات أو خلفها. فُقد يؤدي تمرير الكبلات فوق البطاقات إلى منع غطاء الكمبيوتر من الإغلاق على نحو سليم أو إلى تلف المعدات.
- ⚠ **تنبيه:** قد يتسبب كبل طاقة الرسومات غير المربك بطريقة صحيحة في تراجع أداء الرسومات.

8. ثبت برغي احتجاز البطاقة في أعلى أداة الاحتجاز في فتحة البطاقة المناسبة.
9. كرر الإجراء لبطاقات جرافيكس إضافية.
10. قم بتوصيل موصلات الطاقة الإضافية لبطاقة PCI e من وحدة التزويد بالطاقة الخاصة بالنظام لكل بطاقة جرافيكس. للحصول على معلومات حول توصيلات كل البطاقة يمكنك مراجعة وثائق البطاقة.
01. قم بتثبيت موصل NVIDIA SLI عبر بطاقتي الجرافيكس الخارجيتين. لكل بطاقة جرافيكس SLI-ready لسان فتحة توصيل SLI على جانبها العلوي. اضغط باحكام على كل فتحة توصيل بحيث تغطي بشكل تام لسان فتحة التوصيل.



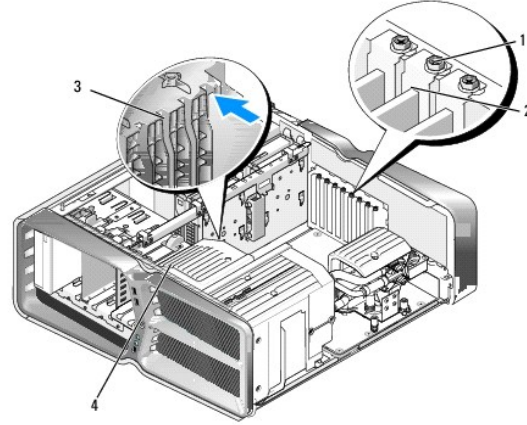
1	جسر بطاقة الجرافيكس	2	موصلات الطاقة (2)
3	بطاقات جرافيكس PCI e ثنائية		

11. خفض جسر بطاقة الجرافيكس الذي يتمدد فوق البطاقات المركبة، إذا كان الجهاز موجوداً، واجعله يستقر في مكانه ويصدر صوتاً.
21. أعد تركيب غطاء الكمبيوتر (انظر [إعادة تركيب غطاء الكمبيوتر](#)) أعد توصيل الكمبيوتر والأجهزة بالماخذ الكهربائية ثم شغلها.

استبدال بطاقات PCI/PCI Express Card

- ⚠ تنبيه: لتجنب التفريغ الإلكتروني والحقاق الضرر بالمكونات الداخلية، عليك تاريض نفسك باستخدام شريط تاريض للمعصم أو لمس سطح معدني غير مطلي على هيكل الكمبيوتر من وقت إلى آخر.
- ⚠ تنبيه: إذا تم شحن الكمبيوتر الخاص بك مزوداً ببطاقة رسومات PCI مثبتة، فمن غير الضروري إزالة البطاقة عند تركيب بطاقات رسومات إضافية؛ فهذه البطاقة مطلوبة لاستكشاف الأخطاء وإصلاحها. إذا قمت بإزالة البطاقة، قم بتخزينها في مكان آمن.

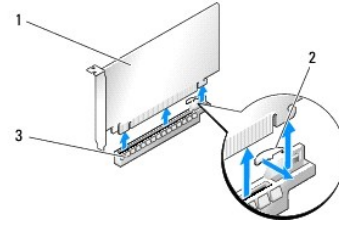
1. اتبع الخطوات الواردة في الجزء [قبل أن تبدأ](#).
2. قم بإزالة غطاء الكمبيوتر (انظر [إعادة غطاء الكمبيوتر إلى مكانه](#)).
3. افصل أية كيلاات موصلة بالبطاقة.
4. إذا كانت البطاقة ذات طول كامل، فعليك فك براغي التثبيت الموجودة في أعلى غطاء مروحة بطاقة PCI ثم انزع الغطاء.
5. قم بإزالة برغي احتجاز البطاقة.



1	برغي الاحتجاز	2	أداة احتجاز البطاقات
3	دليل المحاذاة	4	مسند المروحة

6. اضغط على لسان التثبيت (إذا كان موجوداً) على فتحة توصيل لوحة النظام بينما تلتقط البطاقة من زواياها العليا، ثم أخرج البطاقة من فتحة التوصيل.

ملاحظة: إذا كانت البطاقة ذات طول كامل، فاضغط على لسان التثبيت الموجود على طرف دليل المحاذاة على مسند المروحة.



1	بطاقة PCIe x16	2	لسان التثبيت
3	فتحة بطاقة PCIe x16		

7. قم بتركيب مسند الحشو لسد الخانة في فتحة البطاقة الفارغة. إذا كنت تقوم باستبدال البطاقة، انظر [استبدال بطاقة PCI/PCI Express Card](#).

ملاحظة: بعد تركيب مساند حشو على مداخل فتحات البطاقات الخالية أمراً ضرورياً للالتزام بشهادة اعتماد الكمبيوتر المصادرة عن لجنة الاتصالات الفيدرالية. كما تحول المساند دون دخول الأتربة والأوساخ إلى الكمبيوتر.

تنبيه: لا تمرر كبلات البطاقات فوق البطاقات أو خلفها. فقد يؤدي تمرير الكبلات فوق البطاقات إلى منع غطاء الكمبيوتر من الإغلاق على نحو سليم أو إلى تلف المعدات.

8. أعد تركيب برغي احتجاز البطاقة.

9. أعد تركيب غطاء مروحة فتحة البطاقة.

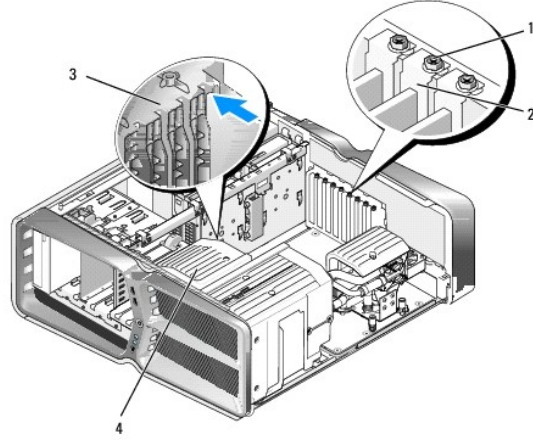
01. أعد تركيب غطاء الكمبيوتر (انظر [إعادة غطاء الكمبيوتر إلى مكانه](#)) أعد توصيل الكمبيوتر والأجهزة بالماخذ الكهربائية ثم شغلها.

11. قم بإلغاء تثبيت برنامج التشغيل للبطاقة التي قمت بكتفها.

تنبيه: إذا كنت قد قمت بالترقية إلى تهينة اختيارية لبطاقات جرافيكس متعددة أو كنت بصدد إجراء الترقية، راجع [تثبيت بطاقات الجرافيكس لبطاقة الجرافيكس المتعددة](#) لتقوم بتركيب بطاقة جرافيكس.

21. اضغط على اللسان الموجود على جسر بطاقة الجرافيكس الذي يتمدد فوق البطاقات المركبة، إذا كان موجوداً، وقم بتدويره إلى الأعلى لتأمين الوصول الكامل إلى البطاقة.

31. اضغط نحو الأسفل على أعلى جسر بطاقة الجرافيكس في فتحة البطاقة المناسبة وقم بتدوير جسر بطاقة الجرافيكس نحو الخلف عبر حائط الهيكل.



1	برغي الاحتجاز	2	أداة احتجاز البطاقة
3	دليل المحاذاة	4	مسند المروحة

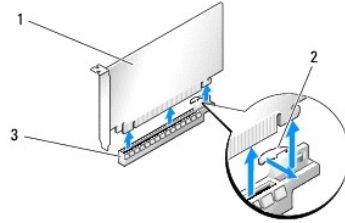
41. أخرج مسند الحشو أو البطاقة الموجودة (انظر [استبدال بطاقات PCI/PCI Express Card](#)) لإنشاء فتحة توصيل للبطاقة.

51. قم بإعداد البطاقة للتثبيت.

انظر الوثائق المرفقة بالبطاقة للحصول على معلومات حول تهيئة البطاقة أو إجراء التوصيلات الداخلية أو حتى تخصيصها بحيث تتلائم مع الكمبيوتر الخاص بك.

61. ضع البطاقة بحيث تكون متحاذاة مع الفتحة وبحيث يكون لسان إحكام التثبيت (إذا كان موجوداً) متحاذاً مع الفتحة.

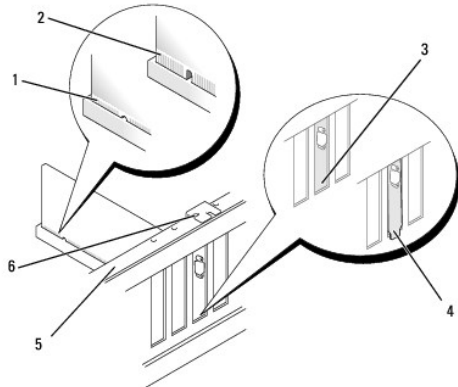
ملاحظة: إذا كانت البطاقة ذات طول كامل، فعليك إدخال دليل البطاقة في فتحة المحاذاة على مسند المروحة.



1	بطاقة PCIe x16	2	لسان إحكام التثبيت
3	فتحة بطاقة PCIe x16		

تثبيت: تأكد من تحرير لسان التثبيت لتثبيت البطاقة. إذا لم يتم تركيب البطاقة بشكل صحيح، فقد تتلف لوحة النظام. △

71. اسحب لسان التثبيت برفق (إن وجد) وضع البطاقة في فتحة التوصيل. اضغط للأسفل بإحكام وتأكد من أن البطاقة قد استقرت تماماً في الفتحة.



1	موصل البطاقة (مركب)	2	موصل البطاقة (غير مركب)
3	ممسند تمت محاذاته بشكل صحيح مع الفتحة	4	ممسند لم تتم محاذاته بشكل صحيح خارج الفتحة
5	قضييب المحاذاة	6	دليل المحاذاة

△ تنبيه: لا تمرر كبلات البطاقات فوق البطاقات أو خلفها. فقد يؤدي تمرير الكبلات فوق البطاقات إلى منع غطاء الكمبيوتر من الإغلاق على نحو سليم أو إلى تلف المعدات.

△ تنبيه: قد يتسبب كبل طاقة الرسومات غير المركب بطريقة صحيحة في تراجع أداء الرسومات.

81. قم بتوصيل أية كبلات يجب توصيلها بالبطاقة.

للحصول على معلومات حول توصيلات كبل البطاقة يمكنك مراجعة وثائق البطاقة.

△ تنبيه: قبل تنوير أداة احتجاز البطاقة واعادتها إلى مكانها، تأكد من كون الجهة العليا لكل البطاقات ومساند الحشو متحاذية مع قضييب المحاذاة ومن استيعاب موجه المحاذاة الحز الموجود في أعلى كل بطاقة أو مسند حشو.

91. قم بتدوير جسر بطاقة الجرافيكس نحو الخلف لإعادته إلى مكانه الأصلي، وادفع رأسه بحيث يستقر اللسان في مكانه ويصدر صوتاً .

02. خفض جسر بطاقة الجرافيكس الذي يتمدد فوق البطاقات المركبة، إذا كان الجهاز موجوداً، واجعله يستقر في مكانه ويصدر صوتاً .

12. أعد تركيب غطاء الكمبيوتر (انظر إعادة غطاء الكمبيوتر إلى مكانه) أعد توصيل الكمبيوتر والأجهزة بالماخذ الكهربائية ثم شغلها.

22. قم بتثبيت أية برامج تشغيل مطلوبة للبطاقة كما هو وارد في وثائق البطاقة.

[رجوع إلى صفحة المحتويات](#)

استبدال البطارية

دليل الخدمة لكمبيوتر XPS™ 730/730X من DELL™

تحذير: قبل أن تبدأ العمل بداخل الكمبيوتر، يرجى قراءة معلومات الأمان الواردة مع جهاز الكمبيوتر. لمزيد من المعلومات حول أفضل ممارسات الأمان، راجع Regulatory Compliance Homepage (الصفحة الرئيسية لسياسة الالتزام بالقوانين) على الموقع التالي: www.dell.com/regulatory_compliance.

تحذير: هناك خطر من انفجار البطارية الجديدة إذا تم تركيبها بشكل غير صحيح. لا تستبدل البطارية إلا بالنوع المماثل الذي تنصح به الجهة المصنعة أو ما يتوافق معه. تخلص من البطاريات المستعملة وفقاً لإرشادات الشركة المصنعة.

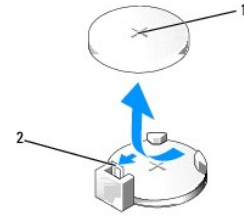
1. قم بتسجيل كل الشاشات في إعداد النظام (انظر [إعداد النظام](#)) حتى تتمكن من استعادة الإعدادات الصحيحة في [الخطوة 10](#).

2. اتبع الخطوات الواردة في الجزء [قبل أن تبدأ](#).

3. قم بإزالة غطاء الكمبيوتر (راجع [إعادة غطاء الكمبيوتر إلى مكانه](#)).

4. حدد موقع مقبس البطارية (راجع [مكونات لوحة النظام](#)).

تنبيه: إذا أخرجت البطارية من مقبسها بواسطة أداة غير حادة، فطيك أن تتأكد من عدم ملامسة لوحة النظام لهذه الأداة. تأكد من إدخال الأداة بين البطارية ومقبسها قبل محاولة إخراج البطارية. وإلا فقد تلحق الضرر بلوحة النظام وذلك بفتح المقبس بقوة أو بتقطيع خطوط العلامات على الدارة على لوحة النظام.

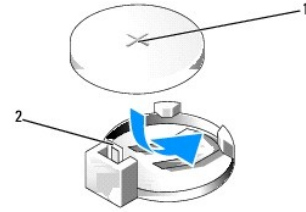


1 البطارية (الجانب الموجب) 2 رافعة تحرير البطارية

5. اضغط بحذر على رافعة تحرير البطارية بعيداً عن البطارية وستنتفع البطارية إلى الخارج.

6. قم بإخراج البطارية من النظام وتخلص منها بشكل ملائم.

7. أدخل البطارية الجديدة في المقبس مع توجيه الجانب المعنون "p+" نحو الأعلى، ثم اضغط على البطارية لتستقر في مكانها.



1 البطارية (الجانب الموجب) 2 رافعة تحرير البطارية

8. قم بإزالة غطاء الكمبيوتر (راجع [إعادة غطاء الكمبيوتر إلى مكانه](#)).

9. قم بوصل الكمبيوتر والأجهزة بأخذ كهربائية، ثم قم بتشغيلها.

01. الدخول إلى إعداد النظام (راجع [إعداد النظام](#)) واستعد الإعدادات التي قمت بتسجيلها في [الخطوة الأولى](#).

إعادة غطاء الكمبيوتر إلى مكانه

دليل الخدمة لكمبيوتر DELL™ من XPS™ 730/730X

⚠ تحذير: قبل أن تبدأ العمل بداخل الكمبيوتر، يرجى قراءة معلومات الأمان الواردة مع الكمبيوتر. لمزيد من المعلومات حول أفضل ممارسات الأمان، راجع Regulatory Compliance Homepage (الصفحة الرئيسية لسياسة الالتزام بالقوانين) على الموقع التالي: www.dell.com/regulatory_compliance.

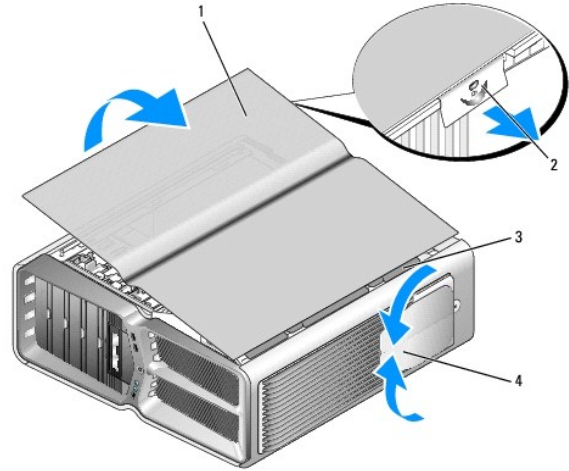
⚠ تحذير: للحماية من الصدمة الكهربائية، عليك دوماً فصل الكمبيوتر عن المأخذ الكهربائي قبل نزع الغطاء.

⚠ تحذير: لا تقم بتشغيل معدتك إذا كان أي غطاء (أغطية) (يما في ذلك أغطية الكمبيوتر والإطارات الأمامية وأذرع الحشو وإدخالات اللوحة الأمامية إلخ) مفكوكاً.

⚠ تنبيه: تأكد من أن هناك مساحة كافية لدعم النظام مع إزالة الغطاء - 30 سم (1 قدم) على الأقل من مساحة سطح المكتب.

1. اتبع الخطوات الواردة في الجزء [قبل أن تبدأ](#).

2. اسحب سقاطة تحرير الغطاء.



1	غطاء الكمبيوتر	2	سقاطة تحرير الغطاء
3	ألسنة مفصلات الغطاء	4	أقدام التثبيت (مغلقة)

3. مع سحب سقاطة تحرير الغطاء إلى الخلف، أمسك جانبي الغطاء، ثم قم بتدوير أعلى الغطاء نحو الأعلى وبعيداً عن الكمبيوتر.

4. حرك الغطاء نحو الأمام وإلى الأعلى لنزعه من فتحات المفصلات، ثم ضعه جانباً في مكان آمن ومحمي.

5. لإعادة غطاء الكمبيوتر إلى مكانه، اتبع إجراءات الإزالة بترتيب عكسي.

إعادة تركيب حامل الكمبيوتر DELL™ من XPS™ 730/730X

⚠ تحذير: يُكبيوتر ثقيل الوزن وقد يكون من الصعب تحريكه. اطلب المساعدة قبل أن تحاول رفع الكبيوتر أو تحريكه أو إمالاته وارفعه دائماً بشكل صحيح لتجنب تعرضك لإصابة؛ وتجنب ثنيه من جانب إلى آخر أثناء إمالاته.

⚠ تحذير: يجب أن يتم تركيب حامل الكمبيوتر في كل الأوقات لضمان استقرار النظام إلى الحد الأقصى. فقد يؤدي عدم تركيب الحامل إلى انقلاب الكبيوتر واحتمال وقوع إصابة جسدية أو إلحاق الضرر بالكبيوتر.

1. اتبع الخطوات الواردة في الجزء [قبل أن تبدأ](#).

2. قم بفتح برغي التثبيت الذي يُحكم تثبيت الحامل بقاعدة الكبيوتر.

3. حرك الحامل نحو الخلف بتأن؛ باتجاه جهة الكبيوتر الخلفية، ثم اسحب الحامل بعيداً عن الكبيوتر لإخراجه.



4. لإعادة تركيب حامل الكمبيوتر، اتبع خطوات الفك بترتيب عكسي.



إعادة تركيب المشتت الحراري للمعالج DELL™ من XPS™ 730/730X

- إعادة تركيب وحدة تجميع البالوعة الحرارية المبردة بالهواء
- استبدال وحدة تجميع البالوعة الحرارية للتبريد بالسوائل

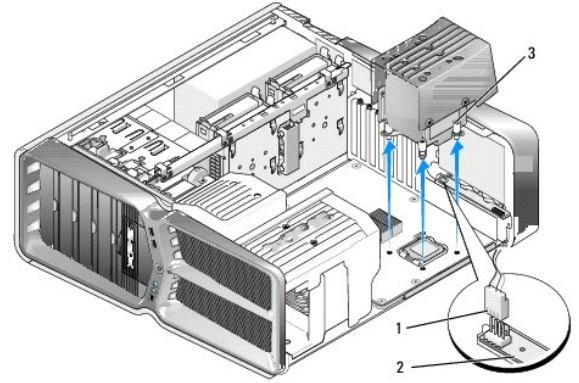
⚠ تحذير: قبل أن تبدأ العمل بداخل الكمبيوتر، يرجى قراءة معلومات الأمان الواردة مع جهاز الكمبيوتر. لمزيد من المعلومات حول أفضل ممارسات الأمان، راجع Regulatory Compliance Homepage (الصفحة الرئيسية لسياسة الالتزام بالقوانين) على الموقع التالي: www.dell.com/regulatory_compliance.

⚠ تنبيه: لا تقم بتنفيذ الخطوات التالية ما لم تكن على علم بإزالة الأجهزة وإعادة تركيبها. إن إجراء هذه الخطوات بشكل غير سليم قد يتلف لوحة النظام لديك. للحصول على خدمة فنية، راجع dell.com/support.

يستخدم الكمبيوتر أحد النوعين التاليين من حلول تبريد المعالج، تبريد بالهواء أو نظام التبريد بالسوائل H2Ceramic (يسمى أيضاً H2C أو التحويل من ساخن إلى بارد).

إعادة تركيب وحدة تجميع البالوعة الحرارية المبردة بالهواء

1. اتبع الخطوات الواردة في الجزء قبل أن تبدأ.
2. قم بإزالة غطاء الكمبيوتر (راجع إعادة غطاء الكمبيوتر إلى مكانه).
- ⚠ تحذير: يمكن للمشتت الحراري للمعالج أن يزداد سخونة أثناء التشغيل العادي. اسمح بمرور الوقت الكافي لتبريد المشتت الحراري قبل لمسه.
3. قم ب فك براغي التثبيت الأربعة التي تُحكم تثبيت المشتت الحراري بالهيكل.
4. ارفع بتأن وحدة تجميع المشتت الحراري خارج الهيكل. وقد يتربط عليك تحريك المشتت الحراري بتأن من أجل فكه.
5. افصل كبل المروحة عن موصل المروحة الخلفية على لوحة دارة الأضواء في جهة الهيكل الخلفية.



1	موصل كهرباء المروحة	2	لوحة دارة الأضواء
3	براغي التثبيت (4)		

⚠ تنبيه: يكون المشتت الحراري للمعالج موصولاً بغطاء مروحة المعالج. عند إخراج غطاء مروحة المعالج، عليك قلبه رأساً على عقب أو وضعه على جانبه لتجنب إلحاق الضرر بالواجهة الحرارية للمشتت الحراري.

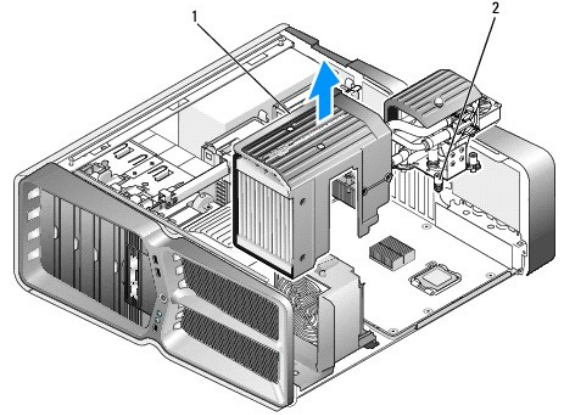
⚠ تنبيه: تأكد من وضع كمية كافية من الشحم الحراري في أعلى المعالج. يعتبر الشحم الحراري ضرورياً لضمان الربط الحراري المناسب وتحقيق التشغيل الأمثل للمعالج.

6. لاستبدال وحدة تجميع البالوعة الحرارية المبردة بالهواء، ضع كمية كافية من الشحم الحراري في أعلى المعالج وفق الحاجة.
7. قم بمحاذاة تقوي البراغي في وحدة تجميع المشتت الحراري مع القوي الموجودة على قاعدة الكمبيوتر، ثم قم بشد البراغي الأربعة لإحكام تثبيت وحدة التجميع في مكانها.
8. قم بوصول كبل المروحة بوصول المروحة الخلفية على لوحة دارة الأضواء.
9. قم بإعادة غطاء الكمبيوتر إلى مكانه (راجع إعادة غطاء الكمبيوتر إلى مكانه).

استبدال وحدة تجميع البالوعة الحرارية للتبريد بالسوائل

تحذير: إن وحدة تجميع التبريد بالسوائل مسؤولة عن تبريد مجموعة رقائق لوحة النظام إضافة إلى وحدة المعالجة المركزية. في حال تم استبدال وحدة تجميع التبريد بالسوائل بوحدة مختلفة عن الأصلية، يجب تثبيت حل تبريد لتجنب ارتفاع حرارة الرقائق بشكل مفرط. إن الفشل في تثبيت حل التبريد، اكان مزوداً من قبل طرف ثالث أو من Dell قد يؤدي إلى تلف النظام لديك ما يحطه غير قابل للتشغيل.

1. اتبع الخطوات الواردة في الجزء [قبل أن تبدأ](#).
2. قم بإزالة غطاء الكمبيوتر (راجع [إعادة غطاء الكمبيوتر إلى مكانه](#)).
3. **تحذير:** يمكن للمشتت الحراري للمعالج أن يزداد سخونة أثناء التشغيل العادي. اسمح بمرور الوقت الكافي لتبريد المشتت الحراري قبل لمسها.
 3. التزم بالتنبيهات التالية عند التعامل مع وحدة تجميع التبريد بالسوائل.
 - 1 وحدة تجميع التبريد بالسوائل غير قابلة للمسحاة أو الترقية من قبل المستخدم. يجب أن يتم تنفيذ الصيانة المطلوبة من قبل موظفين مؤهلين فقط.
 - 1 تحتوي وحدة تجميع التبريد بالسوائل في النظام على محلول مبرد لا يمكن إعادة تعبئته. وعند حدوث تسرب للمحلول المبرد، عليك إيقاف تشغيل الكمبيوتر على الفور. افصل الكمبيوتر عن المسأخذ الكهربائي واتصل بقسم الدعم الفني في Dell.
 - 1 وعند ملامسة المحلول المبرد للبشرة، عليك غسل الجلد باستخدام الصابون والماء. ويجب استشارة الطبيب فوراً إذا تطورت حالة التهيج الجلدي.
 - 1 عند ملامسة المحلول المبرد للعينين، يجب غسل العينين فوراً بواسطة الماء، مع إبقاء جفن العين مفتوحاً، لمدة 15 دقيقة. ويجب استشارة الطبيب فوراً إذا استمرت حالة التهيج في العينين.
 4. افصل كبل التبريد بالهواء عن موصل H2C على لوحة التحكم الرئيسية (راجع [لوحة التحكم الرئيسية](#)).
 5. **تنبيه:** يكون المشتت الحراري للمعالج موصولاً بوحدة تجميع التبريد بالسوائل. وعندما تقوم بإزالة وحدة تجميع التبريد بالسوائل، عليك قلبها رأساً على عقب أو وضعها على جانبها لتجنب إلحاق الضرر بالواجهة الحرارية للمشتت الحراري.
 5. قم بفك البراغي الموجودة على وحدة تجميع التبريد بالسوائل، ثم ارفع الوحدة إلى خارج الكمبيوتر وضعها جانباً.



1	وحدة تجميع التبريد بالسوائل	2	براغي التثبيت
---	-----------------------------	---	---------------

تنبيه: تأكد من وضع كمية كافية من الشحم الحراري في أعلى المعالج. يعتبر الشحم الحراري ضرورياً لضمان الربط الحراري المناسب وتحقيق التشغيل الأمثل للمعالج.

6. لاستبدال وحدة تجميع البالوعة الحرارية للتبريد بالسوائل، ضع كمية كافية من الشحم الحراري في أعلى المعالج وفق الحاجة.
7. قم بمحاذاة ثقب البراغي في وحدة تجميع التبريد بالسوائل مع الثقب الموجودة على قاعدة الكمبيوتر، ثم قم بشد البراغي الستة لإحكام تثبيت وحدة التجميع في مكانها.
8. قم بوصل كبل التبريد بالهواء بموصل H2C على لوحة التحكم الرئيسية (راجع [لوحة التحكم الرئيسية](#)).
9. قم بإغلاق غطاء الكمبيوتر (راجع [إعادة غطاء الكمبيوتر إلى مكانه](#)).
01. قم بوصل الكمبيوتر والأجهزة بماخذ تيار كهربائي ثم تشغيلها.

استبدال محركات الأقراص

دليل الخدمة لكمبيوتر DELL™ من XPS™ 730/730X

- [استبدال محرك قرص صلب](#)
- [إعادة لوحة محرك الأقراص إلى مكانها](#)
- [استبدال محرك الأقراص المرنة \(فقط طراز XPS 730\)](#)
- [استبدال قارئ بطاقة وسائط](#)

⚠ تحذير: قبل أن تبدأ العمل بداخل الكمبيوتر، يرجى قراءة معلومات الأمان الواردة مع جهاز الكمبيوتر. لمزيد من المعلومات حول أفضل ممارسات الأمان، راجع Regulatory Compliance Homepage (الصفحة الرئيسية لسياسة الالتزام بالقوانين) على الموقع التالي: www.dell.com/regulatory_compliance.

استبدال محرك قرص صلب

⚠ تحذير: للحماية من الصدمة الكهربائية، عليك أولاً فصل الكمبيوتر عن المأخذ الكهربائي قبل نزع الغطاء.

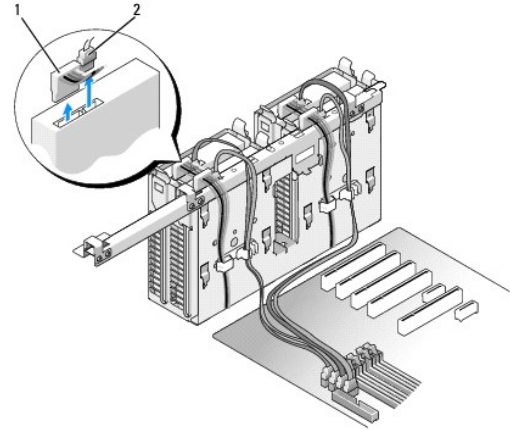
⚠ تنبيه: إذا كنت تريد استبدال محرك قرص صلب يحتوي على بيانات تريد الاحتفاظ بها، فعليك إجراء نسخ احتياطي للملفات قبل بدء تنفيذ هذا الإجراء.

1. اتبع الخطوات الواردة في الجزء [قبل أن تبدأ](#).

2. قم بإزالة غطاء الكمبيوتر (انظر [إعادة غطاء الكمبيوتر إلى مكانه](#)).

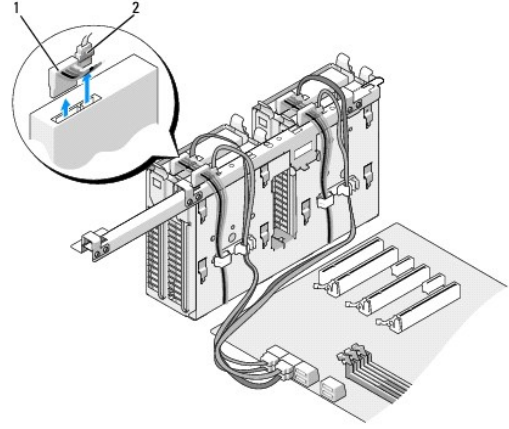
3. افصل كبل الطاقة وكبل البيانات عن محرك القرص الصلب.

طراز XPS™ 730 من Dell™:



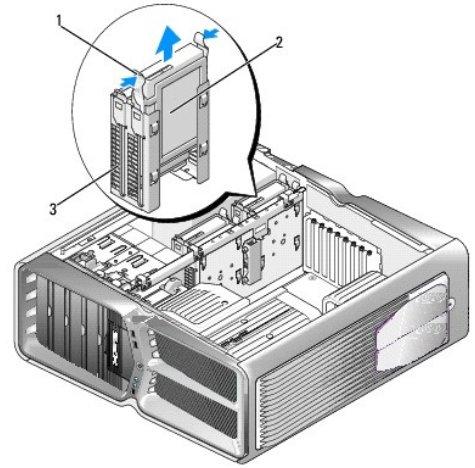
1	كبل الطاقة	2	كبل البيانات
---	------------	---	--------------

طراز XPS 730X من Dell™:



1	كبل الطاقة	2	كبل البيانات
---	------------	---	--------------

4. اضغط اللسانين الزرقاوين الموجودين على كل جانب من مسند محرك القرص الصلب نحو بعضهما البعض وحرك محرك الأقراص نحو الأعلى واسخجه من حاويته.



1	لسانان زرقاوان (2)	2	القرص الصلب
3	حاوية محرك القرص الصلب		

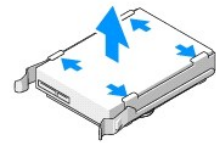
ملاحظة: إذا كان مسند محرك القرص الصلب مركباً داخل حاوية المحرك، فعليك إخراج المسند قبل تركيب محرك القرص الصلب الجديد.

5. حنر محرك القرص الصلب الجديد للتركيب ودقق في وثقق محرك الأقراص للتحقق من توكريته بحيث يمكنه العمل في الكمبيوتر الذي تستخدمه.

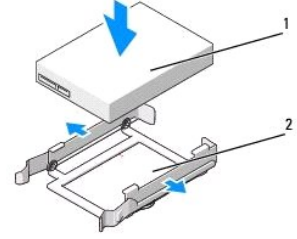
ملاحظة: إذا لم يكن مسند محرك القرص الصلب موصولاً بالمحرك، فعليك استخدام مسند محرك القرص الصلب الأصلي؛ اضغط على المسند لتثبيتته في محرك الأقراص الجديد.

محرك أقراص صلبة بقياس 3.5 بوصة:

الإزالة:



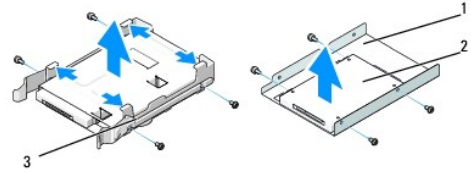
الاستبدال:



1	محرك القرص الصلب	2	مسند محرك القرص الصلب
---	------------------	---	-----------------------

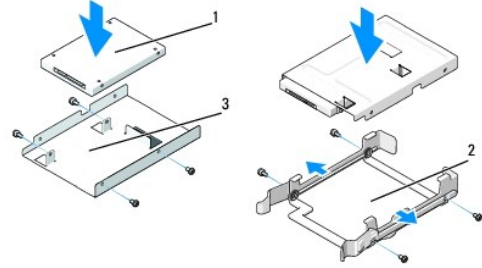
محرك أقراص صلبة بقياس 2.5 بوصة:

الإزالة:



1	غلبة محرك القرص الصلب	2	محرك القرص الصلب
3	مسند محرك القرص الصلب		

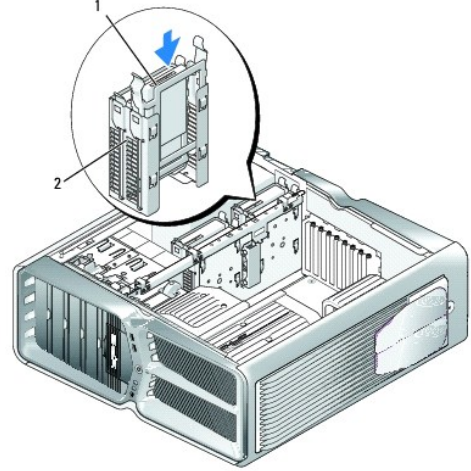
الاستبدال:



1	محرك القرص الصلب	2	مسند محرك القرص الصلب
3	غلبة محرك القرص الصلب		

6. تأكد من كون حاوية محرك القرص الصلب فارغة وخالية من العوائق.

7. حرك محرك القرص الصلب نحو حاويته حتى يستقر بأمان في مكانه.



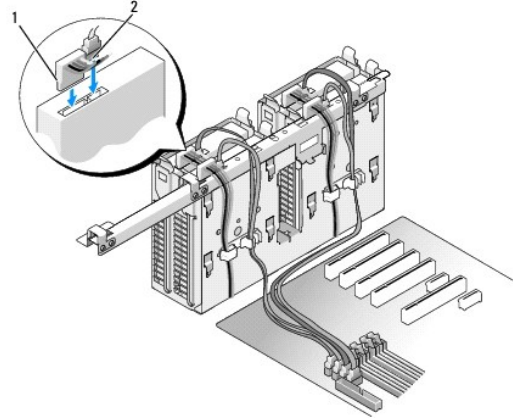
1	القرص الصلب	2	حاوية محرك القرص الصلب
---	-------------	---	------------------------

⚠ **تنبيه:** تأكد من توصيل كل الموصلات بشكل صحيح ومن تثبيتها في مكانها بشكل محكم.

8. وصل كبل الطاقة بمحرك القرص الصلب.

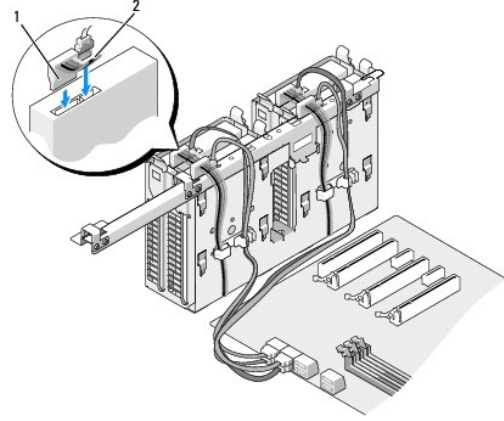
9. وصل كبل بيانات محرك القرص الصلب بالمحرك.

طراز Dell XPS 730:



1	كبل الطاقة	2	كبل البيانات
---	------------	---	--------------

طراز Dell XPS 730X من Dell:



1	كبل الطاقة	2	كبل البيانات
---	------------	---	--------------

01. قم بإزالة غطاء الكمبيوتر (انظر إعادة غطاء الكمبيوتر إلى مكانه).

11. قم بوصل الكمبيوتر والأجهزة بالماخذ الكهربائية، ثم شغلها.

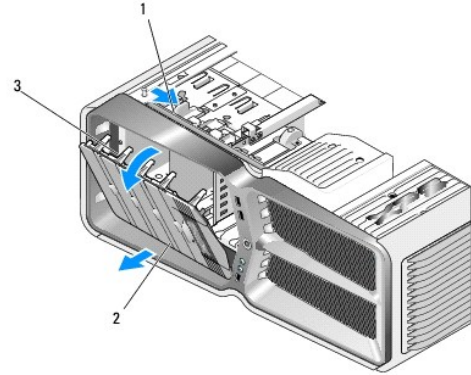
انظر الوثائق الواردة مع محرك الأقراص للحصول على إرشادات حول تثبيت أي برامج مطلوبة لعمل محرك الأقراص.

إعادة لوحة محرك الأقراص إلى مكانها

1. اتبع الخطوات الواردة في الجزء [قبل أن تبدأ](#).

2. قم بإزالة غطاء الكمبيوتر (انظر إعادة غطاء الكمبيوتر إلى مكانه).

3. التفت سقاطة تحرير محرك الأقراص وحركها نحو قاعدة الكمبيوتر حتى تفتح مشابك لوحة محرك الأقراص.

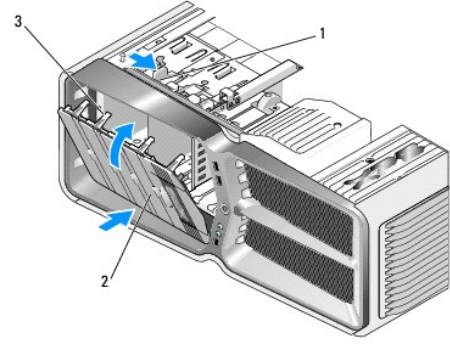


1	سقاطة تحرير محرك الأقراص	2	لوحة محرك الأقراص
3	أسنة لوحة محرك الأقراص		

4. قم بتدوير لوحة محرك الأقراص للخارج ورفعها من المفصلات الجانبية.

5. ضع الغطاء جانبياً في مكان آمن.

6. لتركيب لوحة محرك الأقراص قم بمحاذاة أسنة لوحة محرك الأقراص مع مفصلات الباب الجانبية.



1	سقاطة تحرير محرك الأقراص	2	لوحة محرك الأقراص
3	أسنة لوحة محرك الأقراص		

7. قم بتدوير لوحة محرك الأقراص باتجاه الكمبيوتر حتى تستقر في مكانها وتصدر صوتًا .

8. قم بإزالة غطاء الكمبيوتر (انظر إعادة غطاء الكمبيوتر إلى مكانه).

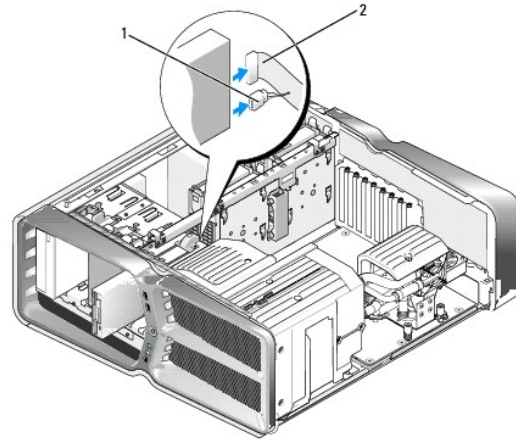
استبدال محرك الأقراص المرنة (فقط طراز XPS 730)

1. اتبع الخطوات الواردة في الجزء [قبل أن تبدأ](#).

2. قم بإزالة غطاء الكمبيوتر (انظر إعادة غطاء الكمبيوتر إلى مكانه).

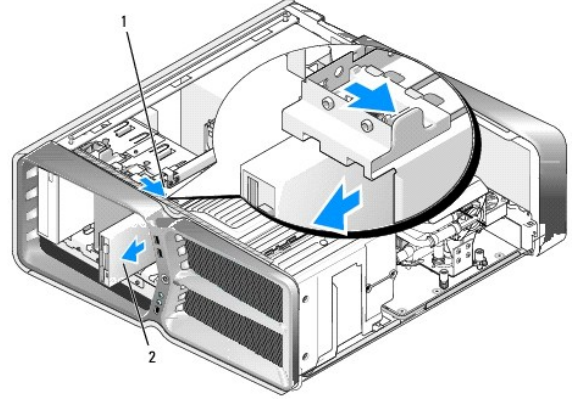
3. قم بإزالة لوحة محرك الأقراص (انظر إعادة لوحة محرك الأقراص إلى مكانها).

4. افصل كبلي الطاقة والبيانات عن الجانب الخلفي من محرك الأقراص المرنة.



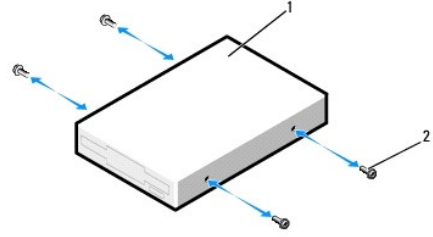
1	كبل الطاقة	2	كبل بيانات محرك الأقراص المرنة
---	------------	---	--------------------------------

5. حرك سقاطة تحرير محرك الأقراص نحو قاعدة الكمبيوتر لتحرير برغي الغطاء، ثم حرك محرك الأقراص واسحبه من حاويته.



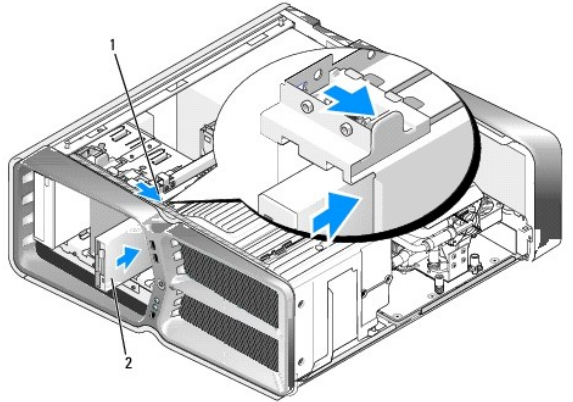
1	سقاطة تحرير محرك الأقراص	2	محرك أقراص مرنة
---	--------------------------	---	-----------------

6. إذا لم تكن هناك أي براغي موصولة بمحرك الأقراص المرنة، فطيك التفتيح في داخل لوحة محرك الأقراص بحثاً عن براغي الغطاء. في حالة وجود البراغي، قم بفتحه في المحرك الجديد.



1	محرك أقراص مرنة	2	براغي الغطاء (4)
---	-----------------	---	------------------

7. حرك محرك الأقراص المرنة برفق نحو حاويته حتى يستقر في مكانه.



1	سقاطة تحرير محرك الأقراص	2	محرك أقراص مرنة
---	--------------------------	---	-----------------

8. قم بوصل كبلي الطاقة والبيانات بالجانب الخلفي من محرك الأقراص المرنة.

9. تدق في كل توصيلات الكبلات وقم ببطئ الكبلات وضعها جانباً وذلك لمنع إعاقة تدفق الهواء بين المروحة وفحات التبريد.

10. قم بإعادة لوحة محرك الأقراص إلى مكانها (انظر إعادة لوحة محرك الأقراص إلى مكانها).

11. قم بإعادة غطاء الكمبيوتر إلى مكانه (انظر إعادة غطاء الكمبيوتر إلى مكانه).

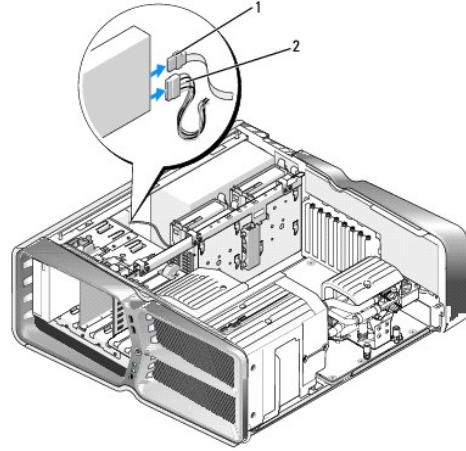
21. قم بوصل الكمبيوتر والأجهزة بالماخذ الكهربائية، ثم شغلها.

انظر الوثائق الواردة مع محرك الأقراص للحصول على إرشادات حول تثبيت أي برامج مطلوبة لعمل محرك الأقراص.

31. أدخل إلى إعداد النظام (انظر [إعداد النظام](#))، وحدد خيار **Diskette Drive** (محرك الأقراص المرنة) المناسب.

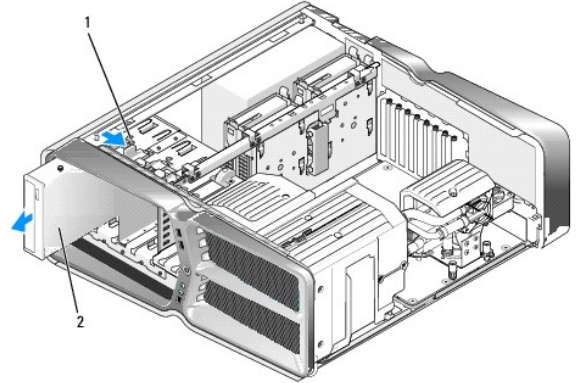
استبدال محرك الأقراص الضوئية

1. اتبع الخطوات الواردة في الجزء [قبل أن تبدأ](#).
 2. قم بإزالة غطاء الكمبيوتر (انظر [إعادة غطاء الكمبيوتر إلى مكانه](#)).
 3. قم بإزالة لوحة محرك الأقراص (انظر [إعادة لوحة محرك الأقراص إلى مكانها](#)).
 4. افصل كبل الطاقة والبيانات عن الجانب الخلفي من محرك الأقراص.
- ملاحظة:** إذا كنت تريد إلغاء تثبيت محرك الأقراص الضوئية الوحيد لديك ولم تكن ترغب في إعادته إلى مكانه الآن، فافصل كبل البيانات عن لوحة النظام وضعه جانباً.



1	كبل البيانات
2	كبل الطاقة

5. حرك سقاطة تحرير محرك الأقراص نحو قاعدة الكمبيوتر لتحرير برغي الغطاء، ثم حرك محرك الأقراص الضوئية واسحبه من حاويته.

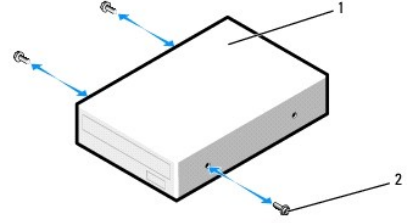


1	سقاطة تحرير محرك الأقراص
2	محرك الأقراص الضوئية

6. لاستبدال محرك الأقراص الضوئية، حضّر المحرك للتركيب ودفق في الوثائق التي تصحبه للتحقق من أنه مهيأ بشكل يتيح له العمل في الكمبيوتر الذي تستخدمه.

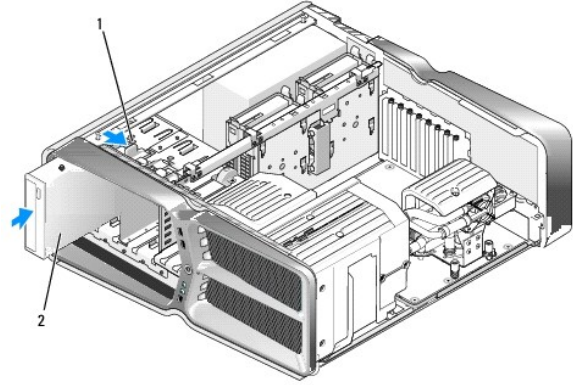
ملاحظة: إذا كنت تقوم بتركيب محرك أقراص IDE، قم بتهيئة المحرك للوضع المحدد للكل.

7. في حالة عدم وجود براغ مركبة، تحقق من لوحة محرك الأقراص من الداخل للكشف عن وجود البراغي، وفي حالة وجودها، قم بتثبيتها في محرك الأقراص الجديد.



1	محرك الأقراص الضوئية	2	براغي الغطاء (3)
---	----------------------	---	------------------

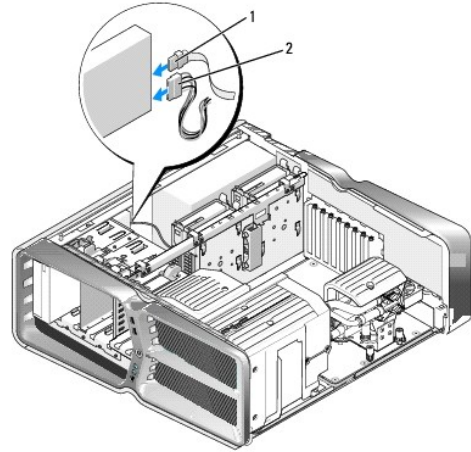
8. حرك محرك الأقراص بتأن نحو حاويته حتى تسمع طمطمعة أو تشعر بأنه قد استقر في مكانه بشكل آمن.



1	سقاطة تحرير محرك الأقراص	2	محرك الأقراص الضوئية
---	--------------------------	---	----------------------

9. وصل كبلات الطاقة والبيانات بمحرك الأقراص الضوئية.

لتحديد مكان موصل لوحة النظام، انظر [مكونات لوحة النظام](#).



1	كبل الطاقة	2	كبل البيانات
---	------------	---	--------------

01. دقق في كافة توصيلات الكبلات وقم ببطن الكبلات وضعها جانباً وذلك لمنعاً لإعاقة تدفق الهواء بين المروحة وقنحات التبريد.

11. قم بإعادة لوحة محرك الأقراص إلى مكانها (انظر [إعادة لوحة محرك الأقراص إلى مكانها](#)).

21. قم بإعادة غطاء الكمبيوتر إلى مكانه (انظر [إعادة غطاء الكمبيوتر إلى مكانه](#)).

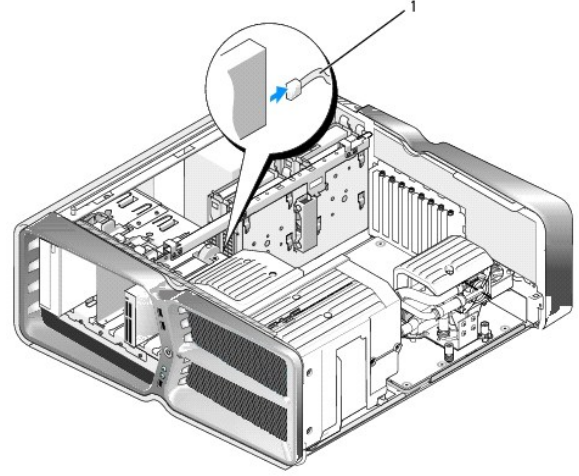
31. قم بوصل الكمبيوتر والأجهزة بالماخذ الكهربائية، ثم شغلها.

انظر الوثائق التي تصحب محرك الأقراص للحصول على إرشادات حول تثبيت أي برامج مطلوبة لعمل محرك الأقراص.

41. أدخل إلى إعداد النظام (انظر [إعداد النظام](#))، وحدد خيار **Diskette Drive** (محرك الأقراص المرنة) المناسب.

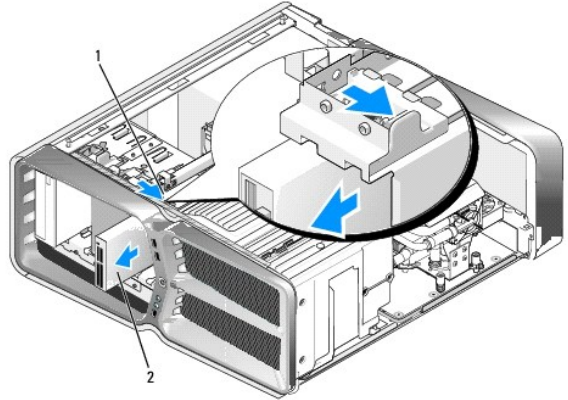
استبدال قارئ بطاقة وسائط

1. اتبع الخطوات الواردة في الجزء [قبل أن تبدأ](#).
2. قم بإزالة غطاء الكمبيوتر (انظر [إعادة غطاء الكمبيوتر إلى مكانه](#)).
3. قم بإزالة لوحة محرك الأقراص (انظر [إعادة لوحة محرك الأقراص إلى مكانها](#)).
4. انفصل كبل الطاقة عن الجهة الخلفية من قارئ بطاقات الوسائط.



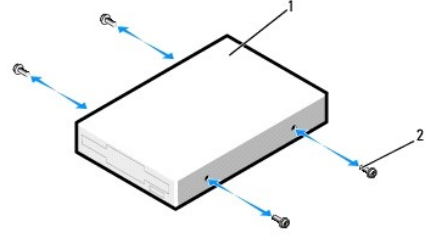
1	كبل قارئ بطاقات الوسائط
---	-------------------------

5. حرك سقطة تحرير محرك الأقراص نحو قاعدة الكمبيوتر لتحرير برغي الغطاء، ثم حرك قارئ بطاقات الوسائط واسحبه من حاويته.



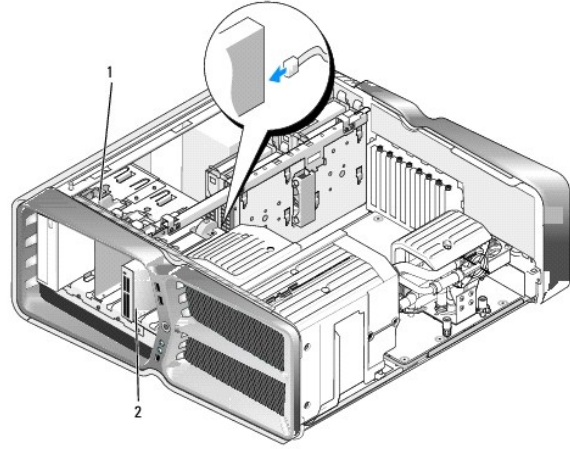
1	سقطة تحرير محرك الأقراص	2	قارئ بطاقات الوسائط
---	-------------------------	---	---------------------

6. إذا لم يكن هناك أي براغي موصولة بقارئ بطاقات الوسائط، فعليك التحقق في داخل لوحة محرك الأقراص بحثًا عن براغي الغطاء. في حالة وجود البراغي، قم بتثبيتها في قارئ بطاقات الوسائط الجديد.



1	قارئ بطاقات الوسائط	2	براغي الغطاء (4)
---	---------------------	---	------------------

7. حرك قارئ بطاقات الوسائط نحو حاويته حتى يستقر في مكانه.



1	استقطة تحرير محرك الأقراص	2	قارئ بطاقات الوسائط
---	---------------------------	---	---------------------

8. قم بوصل الكبل إلى الجهة الخلفية من قارئ بطاقات الوسائط.

9. تدق في كافة توصيلات الكبلات وقم ببطئ الكبلات وضعها جانباً وذلك لمنعاً لإعاقة تدفق الهواء بين المروحة وتحتات التبريد.

10. قم بإعادة لوحة محرك الأقراص إلى مكانها (انظر إعادة لوحة محرك الأقراص إلى مكانها).

11. قم بإعادة غطاء الكمبيوتر إلى مكانه (انظر إعادة غطاء الكمبيوتر إلى مكانه).

21. قم بوصل الكمبيوتر والأجهزة بالماخذ الكهربائية، ثم شغلها.

انظر الوثائق التي تصحب محرك الأقراص للحصول على إرشادات حول تثبيت أي برامج مطلوبة لعمل محرك الأقراص.

31. ادخل إلى إعداد النظام (انظر إعداد النظام) وحدد خيار **USB for FlexBay** المناسب.

[رجوع إلى صفحة المحتويات](#)

استبدال المراوح

دليل الخدمة لكمبيوتر DELL™ من XPS™ 730/730X

⚠ تحذير: قبل أن تبدأ العمل بداخل الكمبيوتر، يرجى قراءة معلومات الأمان الواردة مع جهاز الكمبيوتر. لمزيد من المعلومات حول أفضل ممارسات الأمان، راجع Regulatory Compliance Homepage (الصفحة الرئيسية لسياسة الالتزام بالقوانين) على الموقع التالي: www.dell.com/regulatory_compliance.

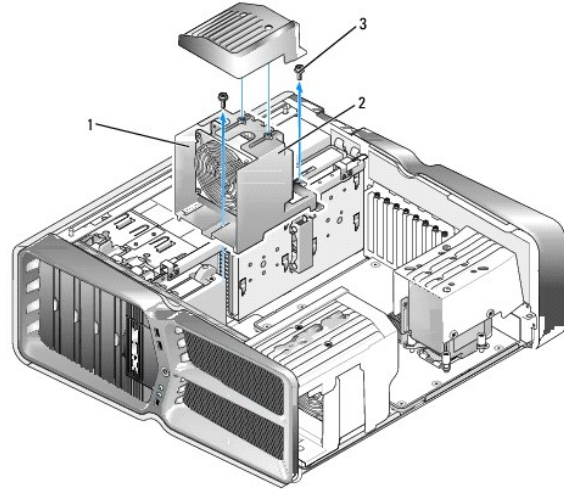
⚠ تحذير: للحماية من احتمال التعرض لصدمة كهربائية أو جرح بسبب تحريك شفرات المروحة أو غير ذلك من الإصابات غير المتوقعة، احرص دائماً على فصل الكمبيوتر عن مأخذ التيار الكهربائي قبل فك الغطاء.

نزع غطاء فتحة البطاقة وغطاء مروحة المعالج

1. اتبع الخطوات الواردة في الجزء [قبل أن تبدأ](#).
2. قم بإزالة غطاء الكمبيوتر (راجع [إعادة غطاء الكمبيوتر إلى مكانه](#)).
3. قم بترك براغي التثبيت الموجودة في أعلى الغطاء الذي تريد نزعه وارفع الغطاء لإخراجه من الهيكل.

إعادة تركيب وحدة تجميع مروحة فتحة البطاقة

1. انزع غطاء مروحة فتحة البطاقة (راجع [نزع غطاء فتحة البطاقة وغطاء مروحة المعالج](#)).
2. قم بإزالة بطاقات التوسعة كاملة الطول (انظر [استبدال بطاقات PCI Express](#)).
3. الفصل كبل المروحة عن موصل FAN_CAGE على لوحة النظام.
4. قم بترك البراغي الأمامية والخلفية على قاعدة قفص المروحة.
5. اسحب قفص المروحة نحو جهة الهيكل الخلفية من أجل فك تجميع أسنة القفص.
6. ارفع القفص خارج الهيكل.



1	غلاف القفص	2	علبة المروحة
3	البراغي (2)		

7. لتركيب وحدة تجميع مروحة فتحة البطاقة، قم بتوصيل كبل المروحة بموصل FAN_CAGE على لوحة النظام (راجع [لوحة التحكم الرئيسية](#)).

8. قم بمحاذاة أسنة علبة المروحة مع الفتحات الموجودة في الهيكل. أدخل الأسنة وادفع العلبة باتجاه جهة الهيكل الأمامية.

9. ثبت براغي احتجاز المروحة في الجهتين الأمامية والخلفية لعلبة المروحة.

01. أعد تركيب أية بطاقات تمدد قمت بإزالتها (راجع استبدال بطاقة PCI/PCI Express Card).

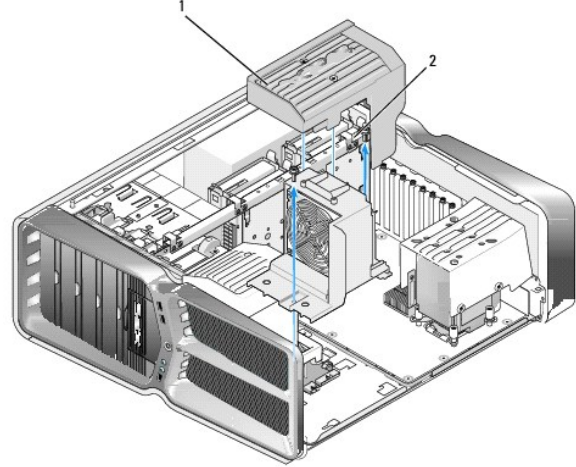
11. أعد غطاء مروحة بطاقة PCI إلى مكانه وبراغي التثبيت في أعلاه.

21. قم بإعادة غطاء الكمبيوتر إلى مكانه (راجع إعادة غطاء الكمبيوتر إلى مكانه).

31. قم بوصل الكمبيوتر والأجهزة بماخذ كهربائية، ثم قم بتشغيلها.

إعادة تركيب مروحة المعالج

1. انزع غطاء مروحة فتحة البطاقة (راجع نزع غطاء فتحة البطاقة وغطاء مروحة المعالج).



1	غطاء مروحة المعالج	2	براغي تثبيت (2)
---	--------------------	---	-----------------

2. انزع غطاء مروحة المعالج (راجع نزع غطاء فتحة البطاقة وغطاء مروحة المعالج).

3. افصل كبل المروحة عن موصل FAN_CPU_FRONT على لوحة التحكم الرئيسية (راجع لوحة التحكم الرئيسية).

4. قم بتركيب براغي التثبيت التي تثبت غطاء مروحة المعالج بالهيكل، ثم قم بتدوير الغطاء نحو الخلف.

5. تركيب وحدة تجميع مروحة المعالج، قم بمحاذاة فتحات المفصلات الموجودة على غطاء مروحة المعالج مع موجهات المفصلات الموجودة على الهيكل.

6. قم بتدوير غطاء مروحة المعالج بتأني باتجاه المروحة، ثم قم بشد برغي التثبيت.

7. قم بتوصيل كبل المروحة بموصل المروحة الخلفية على لوحة دائرة الأضواء في الجانب الخلفي من الهيكل.

8. أعد غطاء مروحة المعالج إلى مكانه في أعلى وحدة تجميع مروحة المعالج، ثم قم بشد برغي التثبيت.

9. قم بإعادة غطاء الكمبيوتر إلى مكانه (انظر إعادة غطاء الكمبيوتر إلى مكانه).

01. قم بوصل الكمبيوتر والأجهزة بماخذ تيار كهربائي ثم تشغيلها.

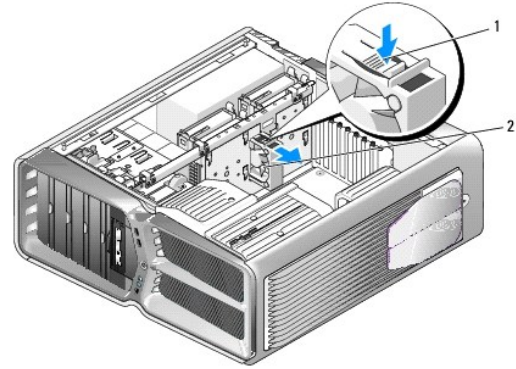
إعادة تركيب مروحة محرك القرص الصلب

1. اتبع الخطوات الواردة في الجزء قبل أن تبدأ.

2. قم بإزالة غطاء الكمبيوتر (راجع إعادة غطاء الكمبيوتر إلى مكانه).

3. أخرج وحدات الذاكرة المركبة (راجع استبدال وحدة (وحدات) الذاكرة).

4. افصل كبل المروحة عن موصل FAN_CPU_FRONT على لوحة التحكم الرئيسية (راجع لوحة التحكم الرئيسية).
5. اضغط بسقاطة تحرير مروحة محرك القرص الصلب وحرك المروحة لإبعادها عن حاويات محركات الأقراص الصلبة، ثم ارفعها لإخراجها من الكمبيوتر.



1	سقاطة تحرير مروحة محرك القرص الصلب	2	مروحة القرص الصلب
---	------------------------------------	---	-------------------

6. لتثبيت مروحة محرك القرص الصلب، حرك المروحة باتجاه حاويات محركات الأقراص الصلبة حتى تستقر في مكانها وتصدر صوتاً.
7. قم بتوصيل كبل المروحة بموصل FAN_HDD على لوحة التحكم الرئيسية (راجع لوحة التحكم الرئيسية).
8. قم بإعادة غطاء الكمبيوتر إلى مكانه (راجع إعادة غطاء الكمبيوتر إلى مكانه).
9. قم بوصل الكمبيوتر والأجهزة بماخذ كهربائية، ثم قم بتشغيلها.

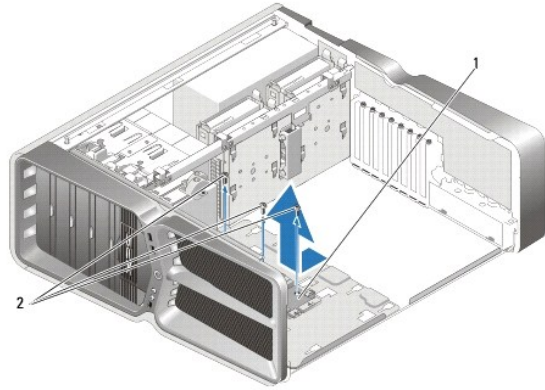
[رجوع إلى صفحة المحتويات](#)

إعادة تركيب لوحة التحكم الرئيسية

دليل الخدمة لكمبيوتر XPS™ 730/730X من DELL™

⚠ تحذير: قبل أن تبدأ العمل بداخل الكمبيوتر، يرجى قراءة معلومات الأمان الواردة مع جهاز الكمبيوتر. لمزيد من المعلومات حول أفضل ممارسات الأمان، راجع Regulatory Compliance Homepage (الصفحة الرئيسية لسياسة الالتزام بالقوانين) على الموقع التالي: www.dell.com/regulatory_compliance.

1. اتبع الخطوات الواردة في الجزء [قبل أن تبدأ](#).
2. قم بإزالة غطاء الكمبيوتر (انظر [إعادة غطاء الكمبيوتر إلى مكانه](#)).
3. انزع أغطية المروحة (انظر [نزع غطاء فتحة البطاقة وغطاء مروحة المعالج](#)).
4. أخرج وحدة تجميع فتحة البطاقة (انظر [إعادة تركيب وحدة تجميع مروحة فتحة البطاقة](#)).
5. أخرج وحدة تجميع فتحة المعالج (انظر [إعادة تركيب وحدة المشتت الحراري الخاصة بالمعالج](#)).
6. افصل كل الكيبلات عن لوحة التحكم الرئيسية.
7. انزع البراغي الثلاثة التي تحكم تثبيت لوحة التحكم الرئيسية بالحواية المعدنية.
8. ارفع لوحة التحكم الرئيسية نحو الخارج.



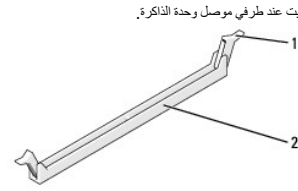
1	لوحة التحكم الرئيسية	2	البراغي (3)
---	----------------------	---	-------------

9. لإعادة تركيب لوحة التحكم الرئيسية، قم بتوجيه اللوحة على الحواية المعدنية.
01. أعد البراغي الثلاثة إلى مكانها لإحكام تثبيت وحدة تجميع لوحة التحكم الرئيسية بالحواية المعدنية.
11. أعد توصيل كل الكيبلات بلوحة التحكم الرئيسية.
21. أخرج وحدة تجميع فتحة المعالج (انظر [إعادة تركيب مروحة المعالج](#)).
31. أخرج وحدة تجميع فتحة البطاقة (انظر [إعادة تركيب وحدة تجميع مروحة فتحة البطاقة](#)).
41. أعد أغطية المروحة إلى مكانها.
51. قم بإعادة غطاء الكمبيوتر إلى مكانه (انظر [إعادة غطاء الكمبيوتر إلى مكانه](#)).

استبدال وحدة (وحدات) الذاكرة دليل الخدمة لكمبيوتر XPS™ 730/730X من DELL™

⚠ تحذير: قبل أن تبدأ العمل بداخل الكمبيوتر، يرجى قراءة معلومات الأمان الواردة مع جهاز الكمبيوتر. لمزيد من المعلومات حول أفضل ممارسات الأمان، راجع Regulatory Compliance Homepage (الصفحة الرئيسية لمسئاسة الالتزام بالقوانين) على الموقع التالي: www.dell.com/regulatory_compliance.

1. اتبع الخطوات الواردة في الجزء [قبل أن تبدأ](#).
2. قم بإزالة غطاء الكمبيوتر (راجع [إعادة غطاء الكمبيوتر إلى مكانه](#)).
3. حدد موقع وحدات الذاكرة على لوحة النظام (راجع [مكونات لوحة النظام](#)).
4. اضغط مشبك التثبيت عند طرفي موصل وحدة الذاكرة.

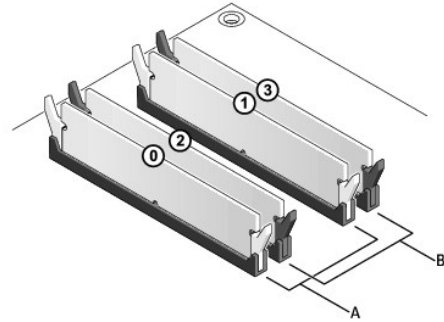


1	مشبك التثبيت	2	موصل وحدة الذاكرة
---	--------------	---	-------------------

5. امسك الوحدة واسحبها إلى أعلى.
إذا كان إخراج وحدة الذاكرة صعباً، فعليك تحريكها بتأن إلى الخلف وإلى الأمام لإخراجها من الموصل.

⚠ تنبيه: لا يتم تركيب وحدات ذاكرة ECC.

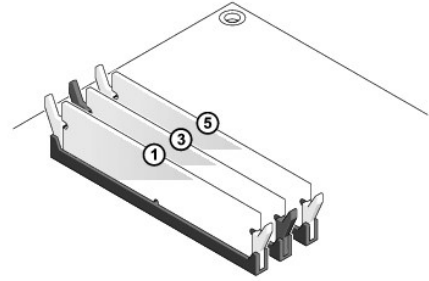
6. تأكد من تثبيت وحدة ذاكرة واحدة في الموصل O لذاكرة DIMM، الموصل الأقرب إلى المعالج، وذلك قبل تركيب وحدات في أي موصل آخر.



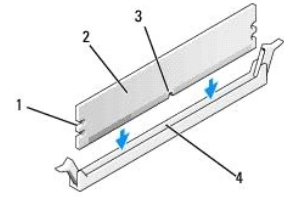
طراز XPS™ 730 من Dell™:

A	زوج من وحدات الذاكرة المتطابقة في موصلي O و 1 لـ	B	زوج من وحدات الذاكرة المتطابقة في موصلي 2 و 3 لـ
	DIMM		DIMM

كمبيوتر XPS 730X من Dell:



7. قم بمحاذاة الفرجة في أسفل وحدة الذاكرة على اللسان الموجود في الموصل.

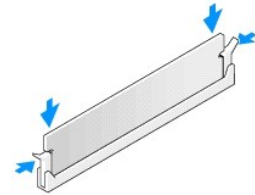


1	الفجوات (2)	2	وحدة الذاكرة
3	الفرجة	4	لسان

⚠ تنبيه: لتجنب إلحاق الضرر بوحدة الذاكرة، اضغطها إلى الأسفل نحو الموصل مع تطبيق قوة معادلة على كل طرف من طرفي وحدة الذاكرة.

8. أدخل وحدة الذاكرة في الموصل حتى تستقر في مكانها وتصدر صوتاً.

إذا أدخلت وحدة الذاكرة بشكل صحيح، فستتقر مشابك التثبيت في الفخزين الموجودين في طرفي وحدة الذاكرة وتصدر صوتاً.



9. قم بإزالة غطاء الكمبيوتر (راجع إعادة غطاء الكمبيوتر إلى مكانه).

01. قم بوصل الكمبيوتر والأجهزة بأخذ كهربائية، ثم قم بتشغيلها.

عند ظهور رسالة تفيد بحدوث تغيير في حجم الذاكرة، اضغط < F1 > للمتابعة.

11. سجل دخولك إلى الكمبيوتر.

21. انقر بزر الماوس الأيمن فوق رمز **My Computer** (جهاز الكمبيوتر) على سطح مكتب **Microsoft® Windows®** وانقر فوق **Properties** (خصائص).

31. انقر فوق علامة التبويب **General** (عام).

41. للتأكد من تركيب الذاكرة بشكل صحيح، دقق في كمية ذاكرة الوصول العشوائي (RAM) المذكورة.

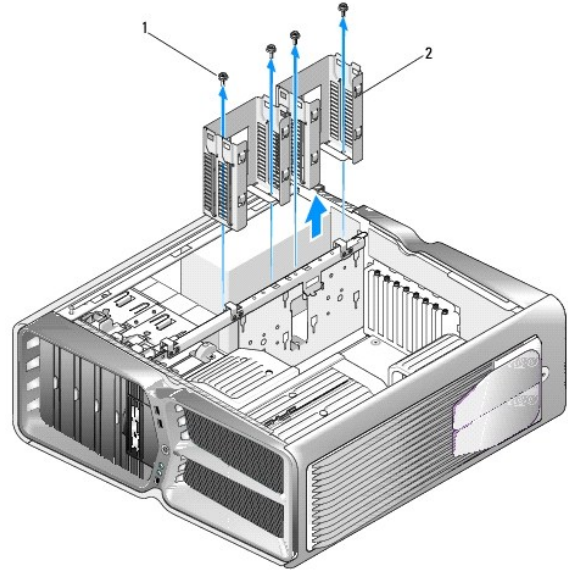
استبدال وحدة الإمداد بالطاقة

دليل الخدمة لكمبيوتر DELL™ XPS™ 730/730X من

تحذير: قبل أن تبدأ العمل بداخل الكمبيوتر، يرجى قراءة معلومات الأمان الواردة مع جهاز الكمبيوتر. لمزيد من المعلومات حول أفضل ممارسات الأمان، راجع Regulatory Compliance Homepage (الصفحة الرئيسية لسياسة الالتزام بالقوانين) على موقع www.dell.com/regulatory_compliance على العنوان التالي

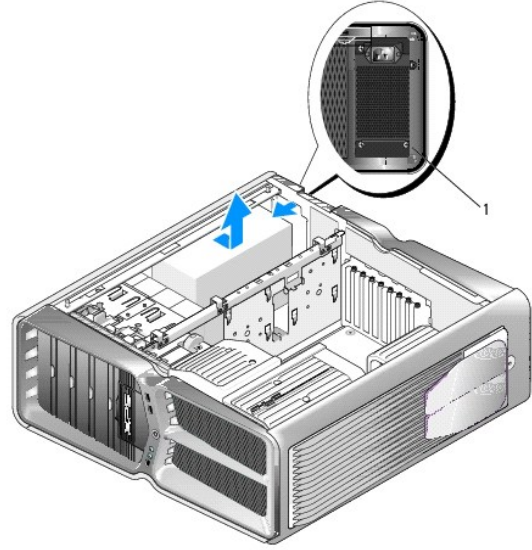
تحذير: للحماية من الصدمة الكهربائية، عليك دوماً فصل الكمبيوتر عن المأخذ الكهربائي قبل نزع الغطاء.

1. اتبع الخطوات الواردة في الجزء [قبل أن تبدأ](#).
2. قم بإزالة غطاء الكمبيوتر (راجع [إعادة غطاء الكمبيوتر إلى مكانه](#)).
3. أخرج كل محرك الأقراص الصلبة المركبة في حاويات محركات الأقراص الداخلية (راجع [استبدال محرك قرص صلب](#)).
4. أخرج مروحة محرك القرص الصلب، إذا كانت موجودة (راجع [إعادة تركيب مروحة محرك القرص الصلب](#)).
5. انزع البرغيين اللذين يصلان حاوية محرك القرص الصلب الأمامية بالهيكل.
6. أخرج حاوية محرك القرص الصلب الأمامية من الهيكل.



1	البراغي (4)	2	حاويات محركات الأقراص الصلبة
---	-------------	---	------------------------------

7. انزع البراغي الأربعة التي توصل وحدة التزويد بالطاقة بالجهة الخلفية لهيكل الكمبيوتر.
8. افصل عتة وحدة التزويد بالطاقة عن وحدة التزويد بالطاقة وذلك بالضغط على اللسانين وسحب العتة بعيداً عن وحدة التزويد بالطاقة.



1	برغي وحدة التبريد بالطاقة (4)
---	-------------------------------

9. حرك وحدة التبريد بالطاقة باتجاه جهة الكمبيوتر الأمامية لتحريرها من السنّة التثبيت على هيكل الكمبيوتر.
01. حرك وحدة التبريد بالطاقة باتجاه ناحية حاوية محرك الأقراص بحيث تحرر الحافة البارزة للهيكل وارفع وحدة التبريد بالطاقة خارج الكمبيوتر.
11. لاستبدال وحدة الإمداد بالطاقة، قم بدفع وحدة الإمداد بالطاقة في موضعها، مع التأكد من أن الألسنة الموجودة على الجدار الخلفي لهيكل الكمبيوتر تثبت في موضعها.
21. أعد تثبيت البراغي الأربعة التي تقوم بتثبيت وحدة الإمداد بالطاقة بالجهة الخلفية لهيكل الكمبيوتر.
31. أعد توصيل عتة وحدة الإمداد بالطاقة بوحدة الإمداد بالطاقة.
41. أعد حاويتي محركات الأقراص الصلبة إلى مكانها.
51. أعد كل محركات الأقراص الصلبة المركبة في حاويات محركات الأقراص الداخلية إلى مكانها (راجع [استبدال محرك قرص صلب](#)).
61. أعد مروحة محرك القرص الصلب إلى مكانها، إذا كانت موجودة (راجع [إعادة تركيب مروحة محرك القرص الصلب](#)).
71. أعد تثبيت كل من كبلات التيار المستمر والتي كانت مؤصلة من قبل، مع توجيهها بعناية وذلك كما وجدتها في الأساس.
81. قم بإعادة غطاء الكمبيوتر إلى مكانه (راجع [إعادة غطاء الكمبيوتر إلى مكانه](#)).
91. قم بوصل الكمبيوتر والأجهزة بماخذ كهربائية، ثم قم بتشغيلها.

استبدال المعالج

دليل الخدمة لكمبيوتر DELL™ من XPS™ 730/730X

فك المعالج

تركيب المعالج

⚠ تحذير: قبل أن تبدأ العمل بداخل الكمبيوتر، يرجى قراءة معلومات الأمان الواردة مع جهاز الكمبيوتر. لمزيد من المعلومات حول أفضل ممارسات الأمان، راجع Regulatory Compliance Homepage (الصفحة الرئيسية لسياسة الالتزام بالقوانين) على الموقع التالي: www.dell.com/regulatory_compliance.

⚠ تنبيه: لا تقم بتنفيذ الخطوات التالية ما لم تكن على علم بإزالة وإعادة تركيب الأجهزة. إن إجراء هذه الخطوات بشكل غير سليم قد يتلف لوحة النظام لديك. للحصول على خدمة فنية، انظر www.dell.com.

1. اتبع الخطوات الواردة في الجزء قبل أن تبدأ.

2. قم بإزالة غطاء الكمبيوتر (انظر الجزء إعادة غطاء الكمبيوتر إلى مكانه).

⚠ تحذير: على الرغم من أن وحدة تجميع البالوعة الحرارية لها عزل بلاستيكي، فإنها قد تكون شديدة السخونة أثناء التشغيل العادي. تأكد من السماح بمرور الوقت الكافي لتبريد قبل لمسها.

3. افصل كبلات الكهرباء عن موصلي ATX_POWER و ATX_CPU (راجع الجزء مكونات لوحة النظام) على لوحة النظام.

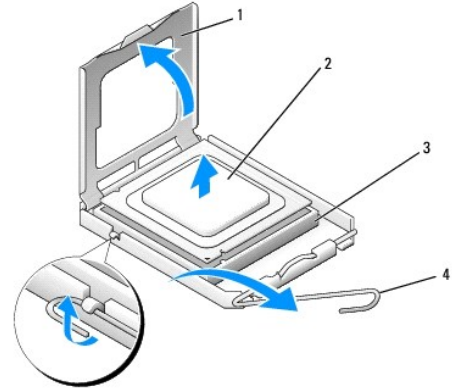
4. قم بفك مروحة المعالج ووحدة تجميع البالوعة الحرارية من الكمبيوتر (راجع الجزء إعادة تركيب مروحة المعالج).

📌 ملاحظة: قم بإعادة استخدام وحدة تجميع البالوعة الحرارية الأصلية عند استبدال المعالج إلا إذا كان المعالج الجديد يتطلب بالوعة حرارية جديدة.

5. اضغط على رافعة التحرير وادفعها إلى أسفل وإلى الخارج من أجل تحريرها من اللسان الذي يثبتها.

6. افتح غطاء المعالج إذا كان ذلك متاحاً.

فك المعالج



1	غطاء المعالج	2	المعالج
3	مقبس	4	رافعة التحرير

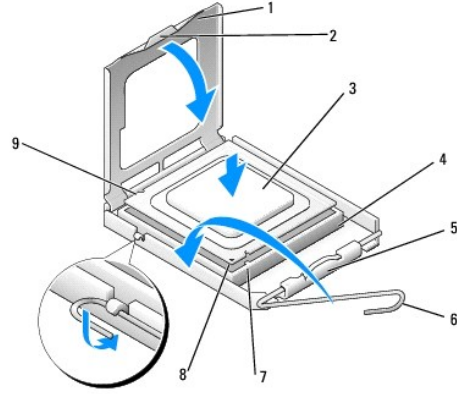
⚠ تنبيه: عند إزالة المعالج أو إعادة تركيبه، لا تلمس أيًا من الأسنان الموجودة داخل المقبس أو تسمح لأي شبر بالسقوط على الأسنان الموجودة في المقبس.

7. ارفع المعالج لفكّه من المقبس وضعه جانباً في مكان آمن.

اترك رافعة التحرير ممددة في موضع التحرير بحيث يكون المقبس جاهزاً للمعالج الجديد.

8. قم بإخراج المعالج الجديد من علبيته مع الحرص على عدم لمس الجانب السفلي من المعالج.

تركيب المعالج



1	غطاء المعالج	2	لسان
3	المعالج	4	مقبس
5	قلل غطاء المركز	6	رافعة التحرير
7	فتحة المحاذاة الأمامية	8	مؤشر السن رقم 1 في المعالج
9	فتحة المحاذاة الخلفية		

9. إذا لم تكن رافعة التحرير على المقبس ممددة بشكل كامل، فقلبك تحريكها إلى ذلك الموضع.

⚠ **تنبيه:** تكون أسنان التجويف هشة. لتجنب الضرر، تأكد من محاذاة المعالج بشكل سليم للتجويف ولا تستخدم القوة المفرطة عند تركيب المعالج. احرص على عدم لمس أو ثني الأسنان الموجودة على لوحة النظام.

01. قم بتوجيه فتحتي المحاذاة الأمامية والخلفية الموجودتين على المعالج إلى فتحتي المحاذاة الأمامية والخلفية على المقبس.

11. قم بمحاذاة زوايا السن-1 بالمعالج والمقبس.

⚠ **تنبيه:** لتجنب الضرر، تأكد من محاذاة المعالج بشكل سليم للتجويف ولا تستخدم القوة المفرطة عند تركيب المعالج.

21. ضع المعالج يتأن في المقبس وتأكد من اتخاذه وضعاً صحيحاً.

31. عند استقرار المعالج بشكل تام في المقبس، قم بإغلاق غطاء المعالج إذا كان ذلك متاحاً.

تأكد من أن اللسان الموجود على غطاء المعالج موجود تحت قفل الغطاء المركزي الموجود على المقبس.

41. أدر رافعة تحرير المقبس حول محورها باتجاه المقبس وثبتها في موضعها لإحكام تثبيت المعالج.

51. قم بتنظيف الشحم الحراري من قاع البالوعة الحرارية.

⚠ **تنبيه:** تأكد من وضع شحم حراري جديد. ويعتبر الشحم الحراري الجديد ضرورياً لضمان الربط الحراري المناسب وهو أمر مطلوب للتشغيل الأمثل للمعالج.

61. ضع الشحم الحراري الجديد في أعلى المعالج.

71. قم بتركيب مروحة المعالج ووحدة تجميع البالوعة الحرارية (انظر الجزء [إعادة تركيب المشتت الحراري للمعالج](#)).

⚠ **تنبيه:** تأكد من أن مروحة المعالج ووحدة تجميع البالوعة الحرارية مثبتتان ومحكمان بشكل صحيح.

81. قم بإزالة غطاء الكمبيوتر (انظر الجزء [إعادة غطاء الكمبيوتر إلى مكانه](#)).

91. قم بوصل الكمبيوتر والأجهزة بماخذ كهربائية، ثم قم بتشغيلها.

استبدال لوحة النظام

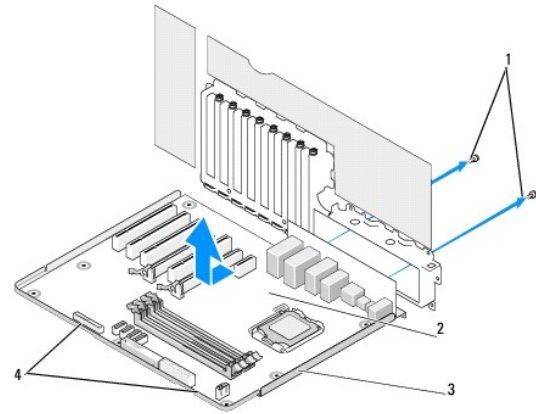
دليل الخدمة لكمبيوتر DELL™ من XPS™ 730/730X

⚠ تحذير: قبل أن تبدأ العمل بداخل الكمبيوتر، يرجى قراءة معلومات الأمان الواردة مع جهاز الكمبيوتر. لمزيد من المعلومات حول أفضل ممارسات الأمان، راجع Regulatory Compliance Homepage (الصفحة الرئيسية لسياسة الالتزام بالقوانين) على الموقع التالي: www.dell.com/regulatory_compliance.

1. اتبع الخطوات الواردة في الجزء [قبل أن تبدأ](#).
2. قم بإزالة غطاء الكمبيوتر (راجع [إعادة غطاء الكمبيوتر إلى مكانه](#)).
3. قم بإزالة بطاقات التوسعة كاملة الطول (راجع [استبدال بطاقات PCI و PCI EXPRESS](#)).
4. قم بتركيب أية مكونات إضافية قد تعيق الوصول إلى لوحة النظام.
5. افصل جميع الكابلات عن لوحة النظام.

⚠ تنبيه: إذا كنت تقوم باستبدال لوحة النظام، فاقن بالنظر لوحة النظام البديلة باللوحة الحالية للتأكد من أنك تملك الجزء السليم.

6. انزع البرغيين اللذين يثبتان لوحة النظام على الهيكل، ثم اسحب اللصتين لدفع وحدة تجميع لوحة النظام نحو جهة الكمبيوتر الأمامية.



1	البراغي (2)	2	لوحة النظام
3	الحاوية المعدنية	4	الأسنة

⚠ تنبيه: تكون لوحة النظام موصولة بالحاوية المعدنية ويتم إخراجها كقطعة واحدة.

7. ارفع وحدة لوحة النظام بتأن إلى الأعلى وخارج الكمبيوتر.

⚠ تنبيه: إذا كنت تقوم باستبدال لوحة النظام، فاقن بالنظر لوحة النظام البديلة باللوحة الحالية للتأكد من أنك تملك الجزء السليم.

🔍 ملاحظة: قد تكون بعض المكونات والموصلات الموجودة على لوحات النظام البديلة في مواضع مختلفة عن الموصلات المقابلة لها على لوحة النظام الحالية.

🔍 ملاحظة: تكون إعدادات وصلات المرور على لوحات النظام البديلة معيّنة مسبقاً من قبل المصنع.

8. انقل المكونات من لوحة النظام الحالية إلى لوحة النظام البديلة، إن وجدت.

9. وجه وحدة تجميع لوحة النظام بمحاذاة الخرز الموجودة في أسطها مع الأسنة الموجودة على الكمبيوتر.

01. حرك وحدة تجميع لوحة النظام باتجاه جهة الكمبيوتر الخلفية حتى تستقر وحدة التجميع في مكانها.

11. أعد البرغيين إلى مكانهما لإحكام تثبيت وحدة تجميع لوحة النظام على الهيكل.

21. أعد تركيب أية بطاقات تمديد قمت بإزالتها (راجع [استبدال بطاقة PCI/PCI Express](#)).

31. أعد تركيب المكونات الإضافية التي قمت بإزالتها من لوحة النظام.

41. أعد توصيل كل الكبلات بلوحة النظام.

51. قم بإزالة غطاء الكمبيوتر (راجع [إعادة غطاء الكمبيوتر إلى مكانه](#)).

61. قم بوصل الكمبيوتر والأجهزة بماخذ كهربائية، ثم قم بتشغيلها.

71. قم بتحديث BIOS الخاصة بالنظام، حسب الحاجة.

ملاحظة: للحصول على معلومات حول تحديث BIOS الخاص بالنظام، تفضل بزيارة موقع support.dell.com.

[رجوع إلى صفحة المحتويات](#)

إعداد النظام

دليل الخدمة لكمبيوتر **DELL™ من XPS™ 730/730X**

- 1 نظرة عامة
- 2 الدخول إلى برنامج إعداد النظام
- 3 خيارات إعداد النظام—DELL™ من XPS™ 730
- 4 خيارات إعداد النظام—DELL من XPS 730
- 5 تتبع التمهيد
- 6 مسح إعدادات CMOS

نظرة عامة

استخدم إعداد النظام في:

- 1 تغيير معلومات تهيئة النظام بعد إضافة أية أجهزة بالكمبيوتر أو تغييرها أو إزالتها.
- 1 ضبط أو تغيير خيار قابل للتحديد من قبل المستخدم مثل كلمة مرور المستخدم
- 1 قراءة الحجم الحالي للذاكرة أو تحديد نوع محرك الأقراص الصلبة المركب.

قبل استخدام برنامج إعداد النظام، يوصى بتدوين معلومات شاشة إعداد النظام للرجوع إليها مستقبلاً.

⚠ تنبيه: لا تقم بتغيير الإعدادات في إعداد النظام إلا إذا كنت مستخدماً خبيراً في الكمبيوتر. قد تتسبب بعض التغييرات في عمل الكمبيوتر بصورة غير صحيحة.

الدخول إلى برنامج إعداد النظام

1. قم بتشغيل (أو إعادة تشغيل) الكمبيوتر.

2. عند ظهور شعار DELL اضغط على المفاتيح <F2> على الفور.

📌 **ملاحظة:** قد يحدث خلل في لوحة المفاتيح عند الضغط باستمرار على أحد المفاتيح الموجودة على لوحة المفاتيح لفترة طويلة. وتجنب احتمال تعطل لوحة المفاتيح، اضغط على الزر <F2> وحرره على فترات زمنية متساوية حتى تظهر شاشة إعداد النظام.

إذا أطلت الانتظار حتى يظهر شعار نظام التشغيل، فتابع الانتظار حتى ترى سطح مكتب Microsoft® Windows، ثم قم بإيقاف تشغيل الكمبيوتر وحاول من جديد.

خيارات إعداد النظام— طراز XPS™ 730 من DELL™

📌 **ملاحظة:** تبعاً لجهاز الكمبيوتر لديك والأجهزة المركبة، قد تظهر العناصر المدرجة في هذا القسم أو قد لا تظهر كما هي واردة في القائمة بالوسط.

أساسي	
تاريخ النظام	يعرض التاريخ الحالي على شكل التنسيق mm:dd:yy (اليوم: الشهر: السنة).
وقت النظام	يعرض الوقت على شكل التنسيق hh:mm:ss (الساعة: الدقيقة: الثانية).
SATA 0	يعرض مشغل SATA 0 المدمج في النظام.
SATA 1	يعرض مشغل SATA 1 المدمج في النظام.
System Info (معلومات النظام)	يعرض رقم إصدار BIOS والتاريخ وإسم طراز النظام ورقم الصواعة الخاص بالكمبيوتر.
معلومات الذاكرة	توضح قدر الذاكرة المثبتة وحجم الذاكرة المتاحة وسرعة الذاكرة ووضع القناة (مزدوجة أم منفردة) ونوع تقنية الذاكرة المستخدمة.

Advanced (متقدم)	
نوع وحدة المعالجة المركزية	يعرض نوع المعالج.
سرعة وحدة المعالجة المركزية	تعرض سرعة المعالج.
ذاكرة تخزين مؤقت من المستوى الثاني	تعرض حجم ذاكرة التخزين المؤقت من المستوى الثاني الخاصة بالمعالج.
الخصائص المتطورة لمجموعة الرقاقات	تعرض حجم ذاكرة الفيديو
الأجهزة الطرفية المدمجة	تسمح لك بتكثيف أو تعطيل الأجهزة المدمجة: HD Audio وموصل الشبكة محلية النطاق في اللوحة وذاكرة القراءة فقط لتمهيد الشبكة محلية النطاق في اللوحة والشعار الجانبى. يمكن ضبط تهيئة وصلة ATA على وضع إلكترونيات محرك الأقراص المتكاملة

AHCI أو وصلة وحدة التحكم المتقدمة في المضيف AHCI	
تسمح لك بتكثيف أو تعطيل ميزات وحدة المعالجة المركزية التي تقوم بتحسين أداء النظام.	CPU Configuration (تهيئة وحدة CPU)
تسمح لك بتكثيف أو تعطيل وحدة التحكم USB.	USB Configuration (تهيئة وحدة CPU)

Power (الطاقة)	
يحدد نوع ACPI المعلق. الإعداد الافتراضي هو S3.	ACPI Suspend Type (نوع تعليق ACPI)
تسمح لك بتكثيف أو تعطيل الإنذار لتشغيل الكمبيوتر تلقائياً.	Auto Power On (التشغيل التلقائي)
يحدد سلوك النظام بعد الاستعادة من فقدان الطاقة.	AC Recovery (استعادة التيار المتردد)
<ul style="list-style-type: none"> ○ وضع التشغيل — يقوم الكمبيوتر بالتشغيل بعد أن تتم استعادته من انقطاع الطاقة. ○ وضع عدم التشغيل — يظل الكمبيوتر في وضع إيقاف التشغيل. ○ الوضع الأخير — يقوم الكمبيوتر بإعادة وضع الطاقة الذي كان عليه قبل انقطاع الطاقة. 	
يحدد الوضع الصوتي الذي يعمل عليه محرك القرص الصلب.	الوضع الصوتي محرك القرص الصلب
تجاوز — لا تتم بأي إجراء (مطلوب للأقرص القديمة).	
الهدوء — يعمل محرك القرص الصلب في وضع هادئ.	
الأداء — يعمل محرك القرص الصلب بأقصى سرعة.	
ملاحظة: قد يؤدي التبديل إلى وضع الأداء إلى ارتفاع الضوضاء الصادرة عن المحرك، لكنها لا تؤثر على أداء القرص.	

Boot (التهيئة)	
يقوم بضبط أولوية التمهيد بين الأجهزة المتوفرة.	أولوية جهاز التمهيد
يقوم بضبط أولوية تمهيد القرص الصلب. يتم تحديث العناصر المعروضة بشكل ديناميكي تبعاً لمحرركات الأقراص الصلبة المكتشفة.	Hard Disk Boot Priority (أولوية تمهيد القرص الصلب)
يقوم بضبط أولوية تمهيد محرك الضوئي. يتم تحديث العناصر المعروضة بشكل ديناميكي تبعاً لمحرركات الأقراص الضوئية المكتشفة.	CD/DVD Boot Priority (أولوية تمهيد القرص المضغوط وقرص الفيديو الرقمي)
تسمح لـ BIOS بتخطي بعض الاختبارات خلال التمهيد. تخفض مدة الوقت المطلوبة لتمهيد النظام.	تهيئة إعدادات التمهيد
يسمح بضبط كلمة مرور المشرف أو تغييرها.	Security (الأمن)

Exit (خروج)	
توفر خيارات لحفظ التغييرات والخروج وتجاهل التغييرات والخروج ولتحميل أفضل الإعدادات الافتراضية وتجاهل التغييرات.	خيارات الخروج

خيارات إعداد النظام—XPS 730 من DELL

معلومات النظام	
اسم المنتج	XPS 730X.
إصدار BIOS	يعرض رقم إصدار BIOS ومعلومات عن التاريخ.
إدخال رقم الميانية	يتيح لك إدخال رقم الميانية.
رقم الميانية	يعرض رقم الميانية الخاص بالكمبيوتر.
Asset Tag (علامة تمييز الجهاز)	يعرض علامة التمييز الخاصة بالكمبيوتر.
Memory Installed (الذاكرة المثبتة)	توضح قدر الذاكرة المثبتة.
Memory Available (الذاكرة المتاحة)	توضح حجم الذاكرة المتاح للاستخدام.
تقنية الذاكرة	توضح نوع تقنية الذاكرة المستعملة.
Memory Speed (سرعة الذاكرة)	توضح سرعة الذاكرة.
معرف وحدة المعالجة المركزية / معرف الكود u Code ID	يعرض نوع المعالج.
سرعة وحدة المعالجة المركزية	تعرض سرعة المعالج.
السرعة الحالية لتقنية QuickPath Interconnect (QPI)	تعرض سرعة تقنية QPI.
ذاكرة تخزين مؤقت من المستوى الثاني	يعرض حجم ذاكرة التخزين المؤقت من المستوى الثاني الخاصة بالمعالج.

خصائص CMOS القياسية	
وقت النظام (hh:mm:ss) (الساعة : الدقيفة : الثانية)	تعرض الوقت الحالي.
تاريخ النظام (mm:dd:yy) (اليوم : الشهر : السنة)	تعرض التاريخ الحالي.
SATA 1	يعرض مشغل SATA 1 المدمج في النظام.
SATA 2	يعرض مشغل SATA 2 المدمج في النظام.
SATA 3	يعرض مشغل SATA 3 المدمج في النظام.
SATA 4	يعرض مشغل SATA 4 المدمج في النظام.
SATA 5	يعرض مشغل SATA 5 المدمج في النظام.
SATA 6	يعرض مشغل SATA 6 المدمج في النظام.
SATA 7	يعرض مشغل SATA 7 المدمج في النظام.
SATA 8	يعرض مشغل SATA 8 المدمج في النظام.
IDE Master	تعرض IDE Master المثبت في النظام.
IDE Slave	تعرض IDE Slave المثبت في النظام.

خصائص BIOS المتطورة	
تشغيل حالة NumLock	حدد حالة التشغيل للوحة المفاتيح الرقمية Num-Lock.
دعم ACPI و APIC	يتضمن مؤشر جدولي ACPI APIC حتى قائمة مؤشر RSDT.

مميزات تهيئة التمهيد	
جهاز التمهيد الأول	يعرض أول جهاز تمهيد.
جهاز التمهيد الثاني	يعرض جهاز التمهيد الثاني.
محركات الأقراص الصلبة	يقوم بضبط أولوية تمهيد القرص الصلب. يتم تحديث العناصر المعروضة بشكل ديناميكي تبعاً لمحركات الأقراص الصلبة المكتشفة.
محركات الأقراص المشغولة وأقراص الفيديو الرقمي	يقوم بضبط أولوية تمهيد محرك القرص المضغوط وقرص الفيديو الرقمي. يتم تحديث العناصر المعروضة بشكل ديناميكي تبعاً لمحركات الأقراص الصلبة المكتشفة.

تهيئة وحدة CPU	
ميزة XD Bit Capability	تمكين ميزة XD Bit Capability المعالج من التمييز بين مجموعة من الرموز التي يجب تنفيذها وتلك التي لا يمكن تنفيذها.
دعم C1E	تخفيض Enhanced Halt State (C1E) (حالة توقف C1E معززة) سرعة مضاعف المعالج إلى حدة الأدنى عندما تكون حمولة المعالج أقل.
الحد الأقصى لقيمة CPUID	حدّ القيمة القصوى التي يمكن لوظيفة المعالج القياسي CPUID احتمالها.
تقنية (Intel(R) Speedstep (tm)	عند تمكينها، يتم ضبط سرعة ساعة المعالج والجهد الكهربائي للمعالج بشكل ديناميكي وفقاً لحمولة المعالج.

أجهزة مدمجة	
وظائف USB	تسمح لك بتفعيل أو تعطيل وحدة التحكم المدمجة بـ USB.
وحدة التحكم بالصوت HD	تسمح لك بتفعيل أو تعطيل وحدة التحكم المدمجة.
وحدة التحكم في IEEE1394 المعتمدة باللوحة	تسمح لك بتفعيل أو تعطيل وحدة التحكم في IEEE1394 المتصلة باللوحة.
شبكة LAN1 لجهاز BCM5784	تسمح لك بتفعيل أو تعطيل وحدة التحكم في الشبكة المتصلة باللوحة.
ذاكرة للقراءة فقط لخيار شبكة LAN1	تسمح لك بتفعيل أو تعطيل خيار التمهيد في وحدة التحكم بالشبكة.
شبكة LAN2 لجهاز BCM5784	تسمح لك بتفعيل أو تعطيل وحدة التحكم في الشبكة المتصلة باللوحة.
ذاكرة للقراءة فقط لخيار شبكة LAN2	تسمح لك بتفعيل أو تعطيل خيار التمهيد في وحدة التحكم بالشبكة.
تهيئة منافذ SATA#1-6	تسمح لك بتهيئة وضع تشغيل وحدة التحكم في القرص الصلب المدمجة.
مهلة التمهيد في وضع AHCI (وصلة وحدة التحكم المتقدمة في المضيف) للقرص المضغوط وقرص الفيديو الرقمي	تسمح لك بضبط مهلة الانتظار لمنافذ SATA والقرص المضغوط وقرص الفيديو الرقمي في وضع AHCI.

إعداد إدارة الطاقة	
وضع الإيقاف	يضيظ هذا الخيار وضع توفير الطاقة لوظيفة ACPI.
AC Recovery (استعادة التيار المتردد)	يعين هذا الخيار الإجراء الذي سينفذه الكمبيوتر عند استعادة الطاقة.

Remote Wake Up (تنشيط عن بعد)	يضبط هذا الخيار النظام لكي يصبح من الممكن تنشيطه من على الشبكة محلية النطاق في اللوحة أو بطاقة PCI-E-X1 LAN أو بطاقة PCI LAN.
Auto Power On (التشغيل التلقائي)	يسمح هذا الخيار بتشغيل الكمبيوتر في وقت معين.

التحكم بالجهد الكهربائي / التردد	
سرعة ارتباطات QPI	يسمح لك بتغيير ارتباطات تقنية (QPI) QuickPath Interconnect إلى أقصى سرعة أو إلى الوضع البطيء.
تردد QPI	يسمح لك بتغيير تردد QPI.
تردد الذاكرة	يسمح لك بضبط تردد ذاكرة DDR3 وجعله أبطأ من التردد الذي تم اكتشافه.
المعدل غير المركزي	يسمح لك بضبط المعدل غير المركزي.
معدل الجهد الكهربائي لوحدة المعالجة المركزية (غير توربو)	يعين معدل السرعة بين ساعة الجهد الكهربائي لوحدة المعالجة المركزية وتردد ناقل الجانب الأمامي.

ميزات BIOS الأمنية	
تغيير كلمة مرور المشرف	يسمح بضبط كلمة مرور المشرف أو تغييرها.
تغيير كلمة مرور المستخدم	تسمح لك بتغيير كلمة مرور المستخدم. ولا يمكنك استخدام كلمة مرور المستخدم لدخول إعدادات BIOS أثناء اختبار POST (الاختبار الذاتي عند التشغيل).

Exit (خروج)	
خيارات الخروج	توفر خيارات حفظ التغييرات والخروج وتجاهل التغييرات والخروج وتحميل أفضل الإعدادات الافتراضية وتجاهل التغييرات.

تتابع التمهيد

تسمح هذه الخاصية بتغيير تتابع التمهيد للأجهزة القابلة للتمهيد المثبتة على الكمبيوتر.

إعدادات الخيار

- Hard Drive (محرك أقراص صلبة)** - يحاول الكمبيوتر التمهيد من قرص صلب رئيسي. إذا لم يكن هناك قرص مضغوط في المحرك، يحاول الكمبيوتر التمهيد من الجهاز التالي القابل للتمهيد في تتابع التمهيد.
- CD Drive (محرك أقراص مضغوطة)** - يحاول الكمبيوتر التمهيد من محرك الأقراص المضغوطة. إذا لم يكن هناك قرص مضغوط في المحرك، أو أن القرص المضغوط ليس له نظام تشغيل، يحاول الكمبيوتر التمهيد من جهاز التمهيد التالي في تتابع التمهيد.
- جهاز USB محمول** - يحاول الكمبيوتر التمهيد من محرك USB. إذا لم يكن هناك USB في المحرك، يحاول الكمبيوتر التمهيد من الجهاز التالي القابل للتمهيد في تتابع التمهيد.

ملاحظة: لتمهيد جهاز USB يجب أن يكون الجهاز قابلاً للتمهيد. للتأكد من أن الجهاز قابل للتمهيد، راجع الوثائق المرفقة به.

ملاحظة: تظهر رسالة خطأ فقط بعد محاولة الكمبيوتر للتمهيد من كل جهاز في تتابع التمهيد ولم يتم العثور على أي نظام تشغيل.

تغيير تتابع التمهيد الحالي

يمكنك على سبيل المثال استخدام هذه الميزة لتمهيد الكمبيوتر من محرك أقراص مضغوطة بحيث يمكن تشغيل برنامج Dell Diagnostics و *Driver and Utilities* (برامج التشغيل والأدوات المساعدة)، من ثم من محرك الأقراص الصلبة عند إتمام اختبارات التشخيص. يمكنك أيضاً استخدام هذه الميزة لتمهيد الكمبيوتر إلى جهاز USB مثل مفتاح الذاكرة أو محرك أقراص CD-RW.

1. إذا كنت تقوم بالتمهيد إلى جهاز USB، فقم بتوصيل جهاز USB بموصل USB.

2. قم بتشغيل (أو إعادة تشغيل) الكمبيوتر.

3. عند ظهور شعار DELL، اضغط على <F12> على الفور.

ملاحظة: قد تصاب لوحة المفاتيح بالعتل عند الاستمرار في الضغط على أحد المفاتيح لفترة طويلة من الوقت. لتجنب احتمال حدوث عطل في لوحة المفاتيح، اضغط على المفاتيح <F12> وحرره خلال فترات زمنية متساوية حتى تظهر قائمة **Boot Device (جهاز التمهيد)**.

إذا انتظرت لفترة طويلة وظهر شعار نظام التشغيل، فتابع الانتظار حتى تشاهد سطح مكتب Microsoft Windows، ثم أوقف تشغيل الكمبيوتر وحاول من جديد.

4. في **Boot Device Menu (قائمة أجهزة التمهيد)**، استخدم مفاتيح الأسهم إلى الأعلى وإلى الأسفل أو اضغط الرق المناسب على لوحة المفاتيح لتظليل الجهاز المستخدم للتمهيد الحالي فقط ثم اضغط على <Enter>.

على سبيل المثال، إذا كنت تقوم بالتمهيد إلى مفتاح ذاكرة USB، فقم بتظليل **USB Flash Device (جهاز USB محمول)** واضغط على <Enter>.

ملاحظة: لتمهيد جهاز USB يجب أن يكون الجهاز قابلاً للتمهيد. للتأكد من أن الجهاز قابل للتمهيد، راجع الوثائق المرفقة به.

تغيير تتابع التمهيد الخاص بعمليات التمهيد في المستقبل

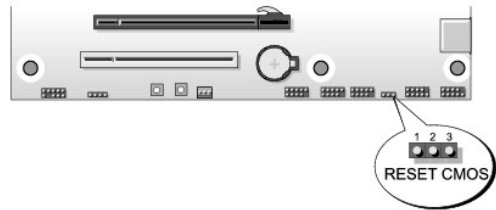
1. ادخل إلى إعداد النظام (راجع [الدخول إلى برنامج إعداد النظام](#)).
2. استخدم مفاتيح الأسهم للتظليل خيار القائمة **Boot Sequence** (تسلسل التمهيد) واضغط <Enter> للدخول إلى القائمة.
ملاحظة: قم بتدوين تسلسل التمهيد الحالي؛ فقد ترغب في استعادته فيما بعد.
3. اضغط على مفتاح الأسهم إلى الأعلى وإلى الأسفل للتقليل عبر لائحة الأجهزة.
4. اضغط على شريط المسافة لتكبير أو عدم تكبير جهاز.
5. اضغط على زر موجب (+) أو سالب (-) لتحريك جهاز محدد إلى الأعلى أو إلى الأسفل في اللائحة.

مسح إعدادات CMOS

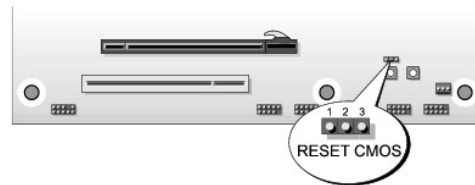
ملاحظة: لا يسمح هذا الإجراء كلمتي مرور الإعداد والنظام كما أنه لا يعيد تعيينها.

1. اتبع الخطوات الواردة في الجزء [قبل أن تبدأ](#).
2. افصل الطاقة عن الكمبيوتر وانزع سلك الطاقة.
3. افصل الطاقة عن كل الأجهزة الطرفية الخارجية.
4. انزع غطاء الكمبيوتر (انظر [إعادة غطاء الكمبيوتر إلى مكانه](#)).
5. حدد موقع وصلات مرور إعادة تعيين CMOS على لوحة النظام (انظر [مكونات لوحة النظام](#)).
6. انزع وصلة المرور من السنين 2 و3.

جهاز XPS™ 730 من Dell™



جهاز XPS™ 730X من Dell™



7. ضع وصلة المرور على السنين 1 و2 وانتظر 5 ثوان.

8. أعد وصلة المرور إلى السنين 2 و3.

9. أظف غطاء الكمبيوتر (انظر إعادة غطاء الكمبيوتر إلى مكانه).

01. قم بوصل الكمبيوتر والأجهزة بأخذ كهربائية، ثم قم بتشغيلها.

[رجوع إلى صفحة المحتويات](#)

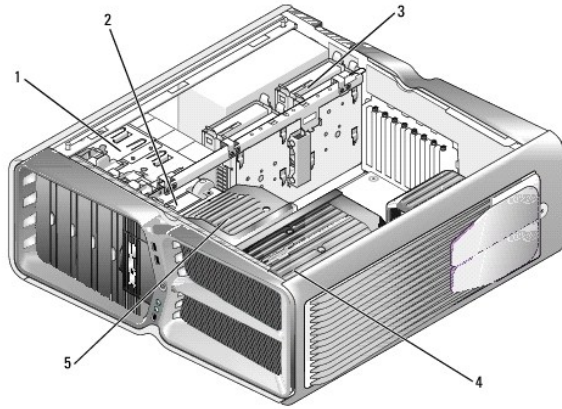
نظرة فنية عامة

دليل الخدمة لكمبيوتر DELL™ من XPS™ 730/730X

- المنظر الداخلي للكمبيوتر
- مكونات لوحة النظام
- لوحة التحكم الرئيسية

تحذير: قبل أن تبدأ العمل بداخل الكمبيوتر، يرجى قراءة معلومات الأمان الواردة مع جهاز الكمبيوتر. لمزيد من المعلومات حول أفضل ممارسات الأمان، راجع Regulatory Compliance Homepage (الصفحة الرئيسية لسياسة الالتزام بالقوانين) على الموقع التالي: www.dell.com/regulatory_compliance.

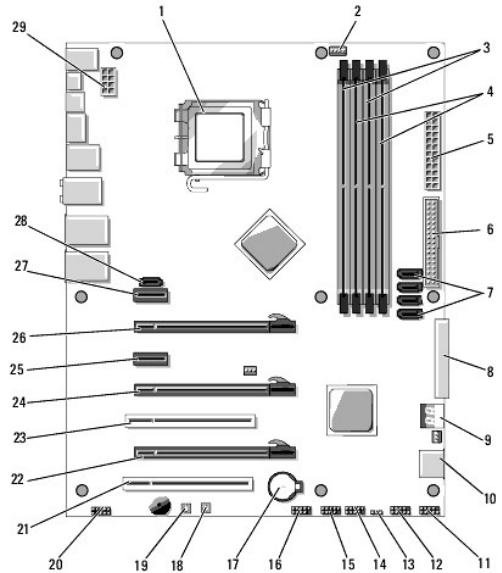
المنظر الداخلي للكمبيوتر



1	حاويات محركات أقراص ضوئية (4)	2	محرك أقراص مرنة/قارئ بطاقات وسائط
3	حاويات محرك القرص الصلب (4)	4	حل تبريد المعالج: وحدة تجميع التبريد بالسوائل (معروضة) أو وحدة تجميع التبريد بالهواء
5	مروحة البطاقة		

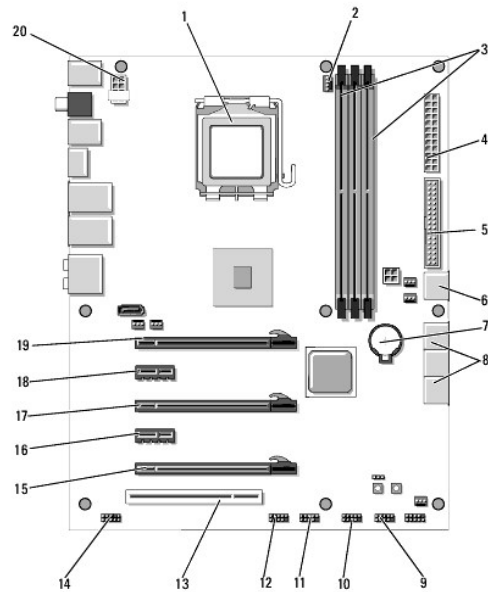
مكونات لوحة النظام

طراز XPS™ من Dell™



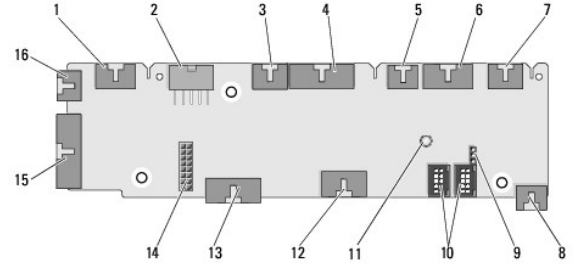
مقيس وحدة المعالجة المركزية CPU	1	رأس مروحة CPU للوحة النظام	2
DIMMs 0 و 1 (DIMM 0-1)	3	DIMMs 2 و 3 (DIMM 2-3)	4
موصل الطاقة ATX (ATX_PWR)	5	موصل IDE (IDE)	6
منفذ SATA 3-6 (SATA 3-6)	7	رأس قرص مرن (FLOPPY)	8
رموز تصحيح BIOS (PORT 80 DECODER)	9	منفذ SATA 1-2 (SATA 1-2)	10
موصل اللوحة الأمامية (FRONT PNL)	11	رأس منفذ تسلسلي (SERIAL PORT) - غير مستخدم	12
وصلات مرور إعادة تعيين CMOS (RESET CMOS)	13	USB داخلي 1 (USB)	14
مقيس البطارية	17	USB داخلي 2 (USB)	15
زر إعادة التعيين (RESET)	19	زر الطاقة (POWER)	18
فتحة 1 PCI (PCI SLOT 1)	21	رأس صوت اللوحة الأمامية (FP Audio)	20
فتحة 2 PCI (PCI SLOT 2)	23	PCIe x16 (توليد 2) فتحة 2 (PCIe x16_2)	22
PCIe x1 (PCIe x1) فتحة 1	25	PCIe x16 (توليد 1) فتحة 3 (PCIe x16_3)	24
PCIe x1 (PCIe x1) فتحة 1	27	PCIe x16 (توليد 2) فتحة 1 (PCIe x16_1)	26
رأس طاقة CPU	29	USB داخلي eSATA	28

طراز XPS 730X من Dell



مقيس وحدة المعالجة المركزية CPU	1	رأس مروحة CPU للوحة النظام	2
DIMMs 1 و 3 و 5	3	موصل الطاقة ATX (ATX_PWR)	4
موصل IDE (IDE)	5	منفذ SATA 4 (SATA 4)	6
مقيس البطارية	7	منفذ SATA 1-3 (SATA 1-3)	8
USB داخلي 1 (USB)	9	USB داخلي 2 (USB)	10
USB داخلي 3 (USB)	11	1394	12
فتحة 1 PCI (PCI SLOT 1)	13	رأس صوت اللوحة الأمامية (FP Audio)	14
فتحة 5 PCI (PCI_E5)	15	فتحة 4 PCI (PCI_E4)	16
فتحة 3 PCI (PCI_E3)	17	فتحة 2 PCI (PCI_E2)	18
فتحة 1 PCI (PCI_E1)	19	رأس طاقة CPU	20

لوحة التحكم الرئيسية



1	رأس الضوء الداخلي (INTERNAL_LED)	2	رأس الطاقة (POWER)
3	رأس الضوء العلوي الأمامي (FRONT_TOP_LED)	4	رأس إدخال/إخراج الضوء الأمامي السفلي الأيمن (BOT_RT_LED)
5	رأس مروحة قفص بطاقة PCI (FAN_CAGE)	6	رأس لوحة زر الطاقة (CON_PWR_BTN)
7	رأس ضوء بطاقة PCI الخلفي (REAR_PCI_LED)	8	مروحة محرك القرص الصلب (FAN_HDD)
9	الإعدادات الافتراضية المعينة في المصنع لوصلات المرور (FACTORY_DEFAULT)	10	رؤوس USB الداخلية (USB_FLEXBAY) (2-1)
11	مؤشر ضوء طاقة التيار المتردد للنظام	12	رأس إدخال USB (USB_MB)
13	رأس إدخال/إخراج اللوحة الأمامية للوحة النظام (MB_IO_HDR)	14	رأس وحدة التبريد بالسوائل (H2C)
15	رأس ضوء الإدخال/الإخراج الخلفي (CONN_REAR)	16	رأس مروحة CPU الأمامية (FAN_CPU_FRONT)

[رجوع إلى صفحة المحتويات](#)

استبدال وحدة الإضاءة الداخلية للهيكل

دليل الخدمة لكمبيوتر DELL™ من XPS™ 730/730X

استبدال البطاريات

استبدال بطاقة الإضاءة الداخلية للهيكل

تحذير: قبل أن تبدأ العمل بداخل الكمبيوتر، يرجى قراءة معلومات الأمان الواردة مع جهاز الكمبيوتر. لمزيد من المعلومات حول أفضل ممارسات الأمان، راجع Regulatory Compliance Homepage (الصفحة الرئيسية لسياسة الالتزام بالقوانين) على الموقع التالي: www.dell.com/regulatory_compliance.

تحذير: للحماية من الصدمة الكهربائية، عليك يوماً فصل الكمبيوتر عن المأخذ الكهربائي قبل نزع الغطاء.

تحذير: لا تقم بتشغيل معدتك إذا كان أي غطاء (أغطية) (بما في ذلك أغطية الكمبيوتر والإطارات الأمامية وأذرع الحشو وإدخالات اللوحة الأمامية إلخ) مفكوكاً.

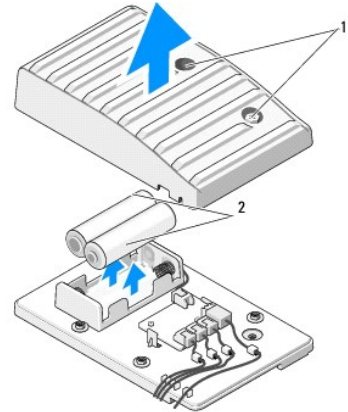
تنبيه: تأكد من أن هناك مساحة كافية لدعم النظام مع إزالة الغطاء - 30 سم (1 قدم) على الأقل من مساحة سطح المكتب.

استبدال البطاريات

تحذير: هناك خطر من انفجار البطارية الجديدة إذا تم تركيبها بشكل غير صحيح. لا تستبدل البطارية إلا بالنوع المماثل الذي تتصح به الجهة المصنعة أو ما يتوافق معه. تخلص من البطاريات المستعملة وفقاً لتعليمات الشركة المصنعة.

1. اتبع الخطوات الواردة في الجزء [قبل أن تبدأ](#).

2. قم بإزالة غطاء الكمبيوتر (راجع [إعادة غطاء الكمبيوتر إلى مكانه](#)).



1	براغي تثبيت	2	بطاريات
---	-------------	---	---------

3. قم بإزالة برغي التثبيت وارف غطاء وحدة البطارية.

4. استبدل زوج البطاريات بزوج جديد.

5. أعد غطاء وحدة البطارية إلى مكانه وتأكد من أن البرغي مثبتة.

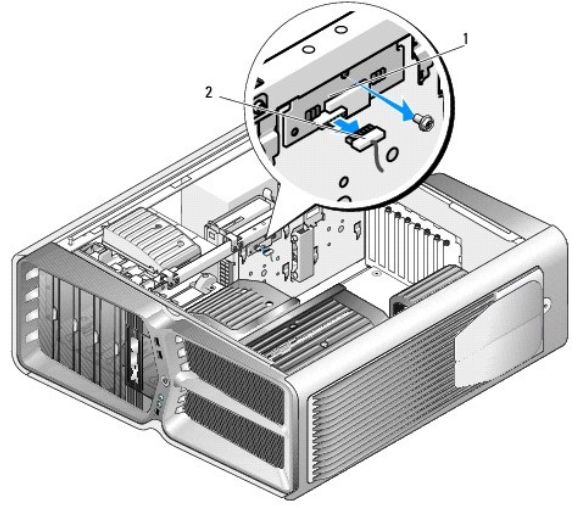
6. قم بإزالة غطاء الكمبيوتر (انظر [إعادة غطاء الكمبيوتر إلى مكانه](#)).

7. قم بوصل الكمبيوتر والأجهزة بماخذ كهربائية، ثم قم بتشغيلها.

استبدال بطاقة الإضاءة الداخلية للهيكل

1. اتبع الخطوات الواردة في الجزء [قبل أن تبدأ](#).

2. قم بإزالة غطاء الكمبيوتر (راجع [إعادة غطاء الكمبيوتر إلى مكانه](#)).



1	بطاقة الإضاءة الداخلية للهيكل	2	موصل بطاقة الإضاءة الداخلية للهيكل
---	-------------------------------	---	------------------------------------

3. افصل موصل بطاقة الإضاءة الداخلية للهيكل.
4. قم بإزالة البرغي الذي يحكم تثبيت بطاقة الإضاءة الداخلية بالهيكل وارفع البطاقة خارج الفتحة.
5. أعد بطاقة الإضاءة الداخلية للهيكل إلى الفتحة وشد البرغي.
6. قم بإزالة غطاء الكمبيوتر (راجع [إعادة غطاء الكمبيوتر إلى مكانه](#)).
7. قم بوصل الكمبيوتر والأجهزة بمأخذ كهربائية، ثم قم بتشغيلها.

[رجوع إلى صفحة المحتويات](#)