




# Dell™ Studio XPS™ 9100 サービスマニュアル

[作業を開始する前に](#)  
[技術概要](#)  
[コンピューターカバー](#)  
[メモリモジュール](#)  
[前面ベゼル](#)  
[バッジ背面ライトモジュール](#)  
[PCI および PCI Express カード](#)  
[前面 USB 3.0 アセンブリ](#)  
[ドライブ](#)  
[トップカバー](#)

[I/O パネル](#)  
[電源ボタンモジュール](#)  
[ファン](#)  
[プロセッサ](#)  
[コイン型バッテリー](#)  
[電源ユニット](#)  
[システム基板](#)  
[セットアップユーティリティ \(BIOS\)](#)  
[BIOS のフラッシュ](#)

---

## メモ、注意、警告

-  **メモ:** コンピューターを使いやすいするための重要な情報を説明しています。
-  **注意:** ハードウェアの損傷またはデータの損失の可能性あることを示し、問題を回避する方法を説明しています。
-  **警告:** 警告とは、物的損害、けが、または死亡の原因となる可能性があることを示します。

---

この文書の情報は、事前の通知なく変更されることがあります。  
© 2010 すべての著作権は Dell Inc. にあります。

Dell Inc. の書面による許可のない複製は、いかなる形態においても厳重に禁じられています。

本書に使用されている商標: Dell, DELL ロゴおよび Studio XPS は Dell Inc. の商標です。Microsoft, Windows, および Windows スタートボタンのロゴは、米国およびその他の国における Microsoft Corporation の商標または登録商標です。

本書では、上記記載以外の商標および会社名が使用されている場合があります。それらの商標や会社名は、一切 Dell Inc. に帰属するものではありません。

2010 年 6 月 Rev. A00

認可モデル: DCRM

[目次に戻る](#)

## バッジ背面ライトモジュール

Dell™ Studio XPS™ 9100 サービスマニュアル

- [バッジ背面ライトモジュールの取り外し](#)
- [バッジ背面ライトモジュールの取り付け](#)

**警告:** コンピューター内部の作業を始める前に、お使いのコンピューターに付属しているガイドの安全にお使いいただくための注意事項をお読みください。その他、安全にお使いいただくためのベストプラクティスに関しては、法令へのコンプライアンスに関するホームページ ([www.dell.com/regulatory\\_compliance](http://www.dell.com/regulatory_compliance)) を参照してください。

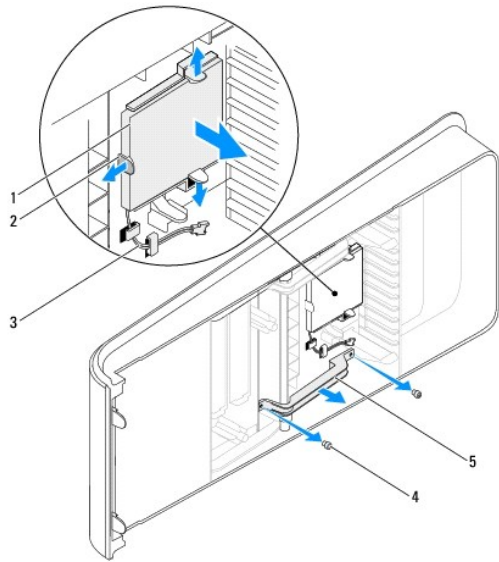
**警告:** 感電防止のため、カバーを取り外す前にコンピューターの電源プラグを必ずコンセントから抜いてください。

**警告:** カバー(コンピューターカバー、ベゼル、フィルターブラケット、前面パネルインサートなど)が1つでも取り外された状態で、コンピューターを使用しないでください。

**注意:** コンピューターの修理は、認可された技術者のみが行ってください。Dell™ で認められていない修理(内部作業)による損傷は、保証の対象となりません。

### バッジ背面ライトモジュールの取り外し

1. [作業を開始する前](#)の手順に従ってください。
2. コンピューターカバーを取り外します([コンピューターカバーの取り外し](#)を参照)。
3. 前面ベゼルを取り外します([前面ベゼルの取り外し](#)を参照)。
4. ハードドライブをシャーシに固定している2本のネジを取り外します。
5. ヒンジを前面ベゼルから引き抜きます。
6. バッジ背面ライトケーブルを固定タブから外します。
7. バッジ背面ライトモジュールからタブを押し、バッジ背面ライトモジュールを引きながら、前面ベゼルから取り外します。



1	バッジ背面ライトモジュール	2	タブ (3)
3	バッジ背面ライトケーブル	4	ネジ (2)
5	ヒンジ		

### バッジ背面ライトモジュールの取り付け

1. [作業を開始する前](#)の手順に従ってください。

2. バッジ背面ライトモジュールを前面ベゼルのスロットに差し込みます。
  3. カチッと所定の位置に収まるまで、バッジ背面ライトモジュールを押し込みます。
  4. バッジ背面ライトケーブルを固定タブに通します。
  5. ヒンジのネジ穴と前面ベゼルのネジ穴の位置を合わせます。
  6. 前面ベゼルをヒンジに固定する 2 本のネジを取り付けます。
  7. 前面ベゼルを取り付けます ([前面ベゼルの取り付け](#)を参照)。
  8. コンピューターカバーを取り付けます ([コンピューターカバーの取り付け](#)を参照)。
- 

[目次に戻る](#)

[目次に戻る](#)

## 作業を開始する前に

Dell™ Studio XPS™ 9100 サービスマニュアル

- [仕様](#)
- [奨励するツール](#)
- [コンピューターの電源を切る方法](#)
- [安全にお使いいただくための注意](#)

このマニュアルでは、お使いのコンピュータからコンポーネントを取り外したり、取り付けたりする手順について説明します。特に指示がない限り、それぞれの手順では以下の条件を満たしていることを前提とします。

- 1 [コンピューターの電源を切る方法と安全にお使いいただくための注意](#)の手順をすでに完了していること。
- 1 コンピューターに同梱の、安全に関する情報を読んでいること。
- 1 コンポーネントを交換するか、または別途購入している場合は、取り外し手順と逆の順序で取り付けができること。

---

## 仕様

お使いのコンピュータの技術仕様については、[support.dell.com/manuals](http://support.dell.com/manuals) の『[セットアップガイド](#)』を参照してください。

---

## 奨励するツール

本書で説明する操作には、以下のようなツールが必要です。



- 1 細めのマイナスドライバー
- 1 小型のプラスドライバー
- 1 BIOS 実行プログラムのアップデートは [support.dell.com](http://support.dell.com) で入手できます

---

## コンピューターの電源を切る方法

 **注意:** データの損失を防ぐため、開いているすべてのファイルを保存してから閉じ、実行中のすべてのプログラムを終了してから、コンピューターの電源を切ります。

- 1 開いているファイルをすべて保存して閉じ、使用中のプログラムをすべて終了します。
- 2 次の手順で、コンピューターをシャットダウンします。





 **スタート**、 **シャットダウン** の順にクリックします。

- 3 オペレーティングシステムのシャットダウン処理が完了すると、コンピューターの電源が切れます。
- 4 コンピューターの電源が切れていることを確認します。オペレーティングシステムをシャットダウンしても、コンピューターの電源が自動的に切れない場合は、コンピューターの電源が切れるまで電源ボタンを押し続けてください。

---

## 安全にお使いいただくための注意

コンピューターの損傷を防ぎ、ご自身を危険から守るため、次の安全に関する注意事項に従ってください。

-  **警告:** コンピューター内部の作業を始める前に、お使いのコンピュータに付属しているガイドの安全にお使いいただくための注意事項をお読みください。その他、安全にお使いいただくためのベストプラクティスに関しては、法令へのコンプライアンスに関するホームページ ([www.dell.com/regulatory\\_compliance](http://www.dell.com/regulatory_compliance)) を参照してください。
-  **注意:** コンピューターの修理は、認可された技術者のみが行ってください。Dell™ で認められていない修理(内部作業)による損傷は、保証の対象となりません。
-  **注意:** ケーブルを外すときは、コネクタまたはコネクタのプルタブを持ち、ケーブル自身を引っ張らないでください。ロック付きのコネクタがあるケーブルもあります。このタイプのケーブルを外すときは、ロックタブを押し込んでケーブルを抜きます。コネクタを外すときは、コネクタのピンを曲げないようにまっすぐに引き抜きます。また、ケーブルを接続する際は、両方のコネクタの向きが合っていることを確認してください。
-  **注意:** コンピューターの損傷を防ぐため、コンピューター内部の作業を始める前に、次の手順を実行します。

1. コンピューターのカバーに傷がつかないように、作業台が平らであり、汚れていないことを確認します。
2. コンピューター([コンピューターの電源を切る方法](#)を参照)と取り付けられているデバイスすべての電源を切ります。

△ **注意:** ネットワークケーブルを外すには、まずケーブルのプラグをコンピューターから外し、次にネットワークデバイスから外します。

3. 電話ケーブルやネットワークケーブルをすべてコンピューターから取り外します。
4. コンピューター、および取り付けられているすべてのデバイスをコンセントから外します。
5. 取り付けられているすべてのデバイスをコンピューターから外します。
6. インストールしているカードをメモリーカードリーダーを押し出して取り出します。
7. 電源ボタンを押して、システム基板の静電気を除去します。

△ **注意:** コンピューター内部に触れる前に、コンピューター背面の金属部など塗装されていない金属面に触れて、身体の静電気を除去してください。作業中も、定期的に塗装されていない金属面に触れて、内蔵コンポーネントを損傷するおそれのある静電気を逃がしてください。

---

[目次に戻る](#)

[目次に戻る](#)

## 前面ベゼル

Dell™ Studio XPS™ 9100 サービスマニュアル

- [前面ベゼルの取り外し](#)
- [前面ベゼルの取り付け](#)

**警告:** コンピューター内部の作業を始める前に、お使いのコンピューターに付属しているガイドの安全にお使いいただくための注意事項をお読みください。その他、安全にお使いいただくためのベストプラクティスに関しては、法令へのコンプライアンスに関するホームページ ([www.dell.com/regulatory\\_compliance](http://www.dell.com/regulatory_compliance)) を参照してください。

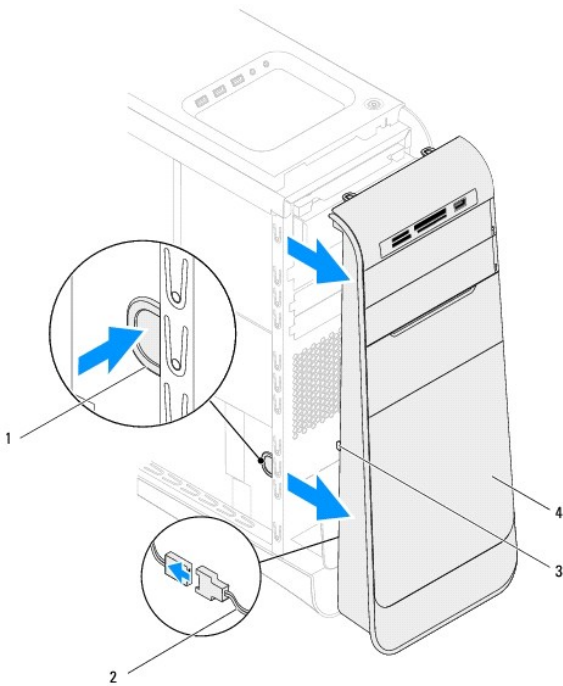
**警告:** 感電防止のため、カバーを取り外す前にコンピューターの電源プラグを必ずコンセントから抜いてください。

**警告:** カバー(コンピューターカバー、前面ベゼル、フィルターブラケット、前面パネルインサートなど)が1つでも取り外された状態で、コンピューターを使用しないでください。

**注意:** コンピューターの修理は、認可された技術者のみが行ってください。Dell™ で認められていない修理(内部作業)による損傷は、保証の対象となりません。

### 前面ベゼルの取り外し

1. [作業を開始する前に](#)の手順に従ってください。
2. コンピューターカバーを取り外します([コンピューターカバーの取り外し](#)を参照)。
3. コンピューターを直立させます。
4. 前面ベゼルリリースクランプを押したまま、前面ベゼルをコンピューターから取り外します。
5. 前面ベゼルからバッジ背面ライトケーブルを取り外します。



1 前面ベゼルリリースクランプ	2 バッジ背面ライトケーブル
3 前面ベゼルタブ	4 前面ベゼル

6. バッジ背面ライトモジュールを取り外します([バッジ背面ライトモジュールの取り外し](#)を参照)。

7. 前面ベゼルを安全な場所に置いておきます。

**メモ:** FlexBay パネル下のラベルにある、お使いのコンピューターのサービスタグ / エクスプレスサービスコードをメモしておきます。デルサポートウェブサイトにアクセス、またはテクニカルサポートに問い合わせる場合、コンピューターを識別するため、サービスタグ / エクスプレスサービスコードが必要になる場合があります。

---

## 前面ベゼルの取り付け

1. [作業を開始する前](#)にの手順に従ってください。
2. バッジ背面ライトを取り付けます ([バッジ背面ライトモジュールの取り付け](#)を参照)。
3. 前面ベゼルタブをシャーシのスロットに位置を合わせ、差し込みます。
4. タブがカチッと所定の位置におさまるまで、前面ファンをコンピューターの前面に向かって押します。
5. コンピューターカバーを取り付けます ([コンピューターカバーの取り付け](#)を参照)。

---

[目次に戻る](#)


[目次に戻る](#)

## BIOS のフラッシュ

### Dell™ Studio XPS™ 9100 サービスマニュアル

アップデートが利用可能な場合やシステム基板を交換する場合に、BIOS のフラッシュが必要な場合があります。BIOS のフラッシュを実行するには、次の手順に従います。

1. コンピューターの電源を入れます。
2. [support.dell.com/support/downloads](http://support.dell.com/support/downloads) にアクセスします。
3. お使いのコンピューターの BIOS アップデートファイルを検索します。


 **メモ:** お使いのコンピューターのサービスタグは、コンピューター前面の FlexBay パネルの下のラベルに記載されています。

コンピューターのサービスタグがある場合:

- a. **Enter a Service Tag** (サービスタグを入力) をクリックします。
- b. **Enter a service tag** (サービスタグを入力) フィールドにサービスタグを入力後、**Go** (実行) をクリックし、[ステップ 4](#) へ進みます。

コンピューターのサービスタグがない場合:

- a. **Select Your Product Family** (ファミリーの選択) リストで製品のタイプを選択します。
- b. **Select Your Product Line** (製品タイプの選択) リストで製品のブランドを選択します。
- c. **Select Your Product Model** (製品モデルの選択) リストで製品のモデル番号を選択します。

 **メモ:** モデルの選択を誤り、もう一度やり直したい場合は、メニューの右上にある **Start Over** (最初からやり直す) をクリックします。

- d. **Confirm** (確認) をクリックします。
4. 選択した項目の一覧が画面に表示されます。**BIOS** をクリックします。
  5. **Download Now** (今すぐダウンロードする) をクリックしてファイルをダウンロードします。**File Download** (ファイルのダウンロード) ウィンドウが表示されます。
  6. ファイルをデスクトップに保存する場合は、**Save** (保存) をクリックします。ファイルがデスクトップにダウンロードされます。
  7. **Download Complete** (ダウンロード終了) ウィンドウが表示されたら、**Close** (閉じる) をクリックします。デスクトップにファイルのアイコンが表示され、そのファイルにはダウンロードした BIOS アップデートファイルと同じ名前が付いています。
  8. デスクトップ上のファイルのアイコンをダブルクリックし、画面に表示される指示に従って操作します。

---

[目次に戻る](#)



[目次に戻る](#)

## PCI および PCI Express カード

Dell™ Studio XPS™ 9100 サービスマニュアル

- [PCI カードおよび PCI Express カードの取り外し](#)
- [PCI カードおよび PCI Express カードの取り付け](#)
- [PCI/PCI Express カードの取り外し / 取り付け後のコンピューターの設定](#)

**警告:** コンピューター内部の作業を始める前に、お使いのコンピューターに付属しているガイドの安全にお使いいただくための注意事項をお読みください。その他、安全にお使いいただくためのベストプラクティスに関しては、法令へのコンプライアンスに関するホームページ ([www.dell.com/regulatory\\_compliance](http://www.dell.com/regulatory_compliance)) を参照してください。

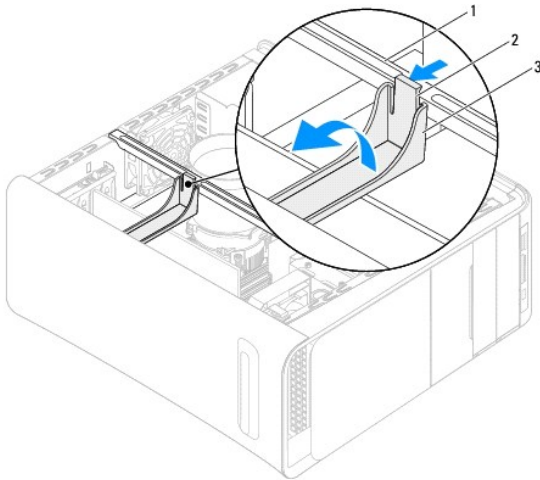
**警告:** 感電防止のため、カバーを取り外す前にコンピューターの電源プラグを必ずコンセントから抜いてください。

**警告:** カバー(コンピューターカバー、ベゼル、フィラーブラケット、前面パネルインサートなど)が 1 つでも取り外された状態で、コンピューターを使用しないでください。

**注意:** コンピューターの修理は、認可された技術者のみが行ってください。Dell™ で認められていない修理(内部作業)による損傷は、保証の対象となりません。

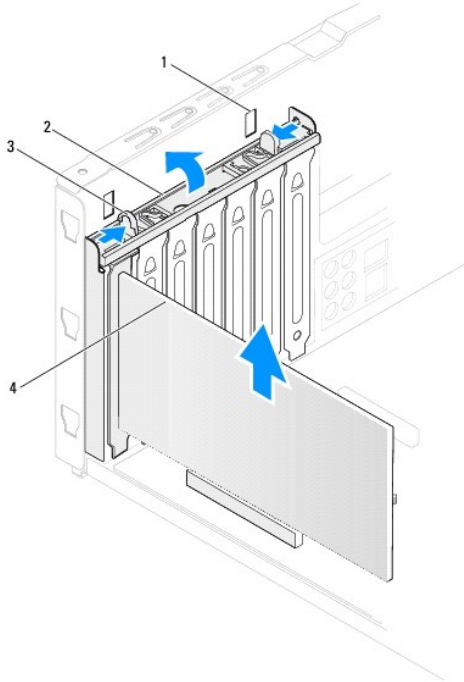
### PCI カードおよび PCI Express カードの取り外し

1. [作業を開始する前に](#)の手順に従ってください。
2. コンピューターカバーを取り外します([コンピューターカバーの取り外し](#)を参照)。
3. 拡張カードリテイナーのタブを押し、位置合わせガイドから解除し、回転させながらシャーシから取り外します。



1	位置合わせガイド	2	タブ
3	拡張カードリテイナー		

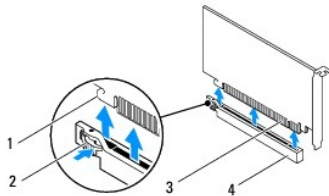
4. 必要に応じて、カードに接続されているケーブルをすべて外します。
5. PCI サポートブラケットのタブを押し、スロットのカチッと納まるまで、PCI サポートブラケットをコンピューター背面に向かって押します。



1	スロット (2)	2	PCI サポートブラケット
3	タブ (2)	4	拡張カード

6. カードスロットから拡張カードを取り外します。

- 1 PCI カードまたは PCI Express x1 カード、または PCI Express x8 カードの場合は、カードの上端の角をつかんでコネクタからゆっくり引き抜きます。
- 1 PCI Express x16 カードの場合は、固定装置を押し下げながら、カード上端の角をつかんでコネクタからゆっくり引き抜きます。



1	カードクリップタブ	2	固定装置
3	PCI Express x16 カード	4	PCI Express x16 カードコネクタ

7. カードを取り外したままにする場合は、次の手順に従います。

- a. 空のカードスロットの開口部にフィラーブラケットを取り付けます。

**メモ:** コンピューターの FCC 認証を満たすため、空のカードスロット開口部にはフィラーブラケットを取り付ける必要があります。また、フィラーブラケットを装着すると、コンピューターをほこりやゴミから保護できます。

- b. フィラーブラケットにカチッと収まるまで、PCI サポートブラケットを押し下げます。
- c. 拡張カードリテイナーが所定の位置にカチッと収まるまで、位置合わせガイドに向かって拡張カードリテイナーを戻します。
- d. コンピューターカバーを取り付けます ([コンピューターカバーの取り付け](#)を参照)。
- e. 取り外し作業を完了するには、[PCI/PCI Express カードの取り外し / 取り付け後のコンピューターの設定](#)を参照してください。

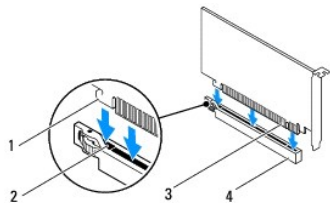
## PCI カードおよび PCI Express カードの取り付け

1. [作業を開始する前](#)にの手順に従ってください。

- カードを取り付ける準備をします。

カードの設定、内部の接続、またはお使いのコンピューターに合わせたカードのカスタマイズについては、カードに付属しているマニュアルを参照してください。

- PCI Express カードを x16 カードコネクタに取り付ける場合は、固定スロットが固定タブに合うようにしてカードを置きます。



1	カードクリップタブ	2	固定スロット
3	PCI Express x16 カード	4	PCI Express x16 カードコネクタ

- システム基板のコネクタにカードを設置し、しっかりと押し込みます。カードがコネクタに完全に装着されていることを確認します。
- フィラーブラケットにカチッと収まるまで、PCI サポートブラケットを押し下げます。
- 拡張カードリテイナーが所定の位置にカチッと収まるまで、位置合わせガイドに向かって拡張カードリテイナーを戻します。
- 必要なケーブルをカードに接続します。

ケーブルの接続については、カードの付属マニュアルを参照してください。

**△ 注意:** カードケーブルは、カードの上や後ろを通して配線しないでください。ケーブルをカードの上を通して配線すると、コンピューターカバーが正しく閉まらなくなったり、装置に損傷を与える恐れがあります。

- コンピューターカバーを取り付けます ([コンピューターカバーの取り付け](#)を参照)。
- コンピューターとデバイスをコンセントに接続して、電源を入れます。
- インストールを完了するには、[PCI/PCI Express カードの取り外し / 取り付け後のコンピューターの設定](#)を参照してください。

## PCI/PCI Express カードの取り外し / 取り付け後のコンピューターの設定

**メモ:** 外部コネクタの位置については、『[セットアップガイド](#)』を参照してください。お使いのカードのドライバおよびソフトウェアのインストールに関する情報は、カードに同梱の説明書を参照してください。

	取り付け済み	取り外し済み
サウンドカード	<ol style="list-style-type: none"> <li>セットアップユーティリティを起動します (<a href="#">セットアップユーティリティ (BIOS)</a>を参照)。</li> <li>Onboard Audio Controller (オンボードオーディオコントローラ) に移動し、設定を Disabled (無効) に変更します。</li> <li>外付けオーディオデバイスをサウンドカードのコネクタに接続します。</li> </ol>	<ol style="list-style-type: none"> <li>セットアップユーティリティを起動します (<a href="#">セットアップユーティリティ (BIOS)</a>を参照)。</li> <li>Onboard Audio Controller (オンボードオーディオコントローラ) に移動し、設定を Enabled (有効) に変更します。</li> <li>外付けオーディオデバイスをコンピューターの背面ハネルコネクタに接続します。</li> </ol>
ネットワークカード	<ol style="list-style-type: none"> <li>セットアップユーティリティを起動します (<a href="#">セットアップユーティリティ (BIOS)</a>を参照)。</li> <li>Onboard LAN Controller (オンボード LAN コントローラ) に移動し、設定を Disabled (無効) に変更します。</li> <li>ネットワークケーブルをネットワークカードのコネクタに接続します。</li> </ol>	<ol style="list-style-type: none"> <li>セットアップユーティリティを起動します (<a href="#">セットアップユーティリティ (BIOS)</a>を参照)。</li> <li>Onboard LAN Controller (オンボード LAN コントローラ) に移動し、設定を Enabled (有効) に変更します。</li> <li>ネットワークケーブルを内蔵ネットワークコネクタに接続します。</li> </ol>

[目次に戻る](#)



[目次に戻る](#)

## コイン型バッテリー

Dell™ Studio XPS™ 9100 サービスマニュアル

- [コイン型バッテリーの取り外し](#)
- [コイン型バッテリーの取り付け](#)

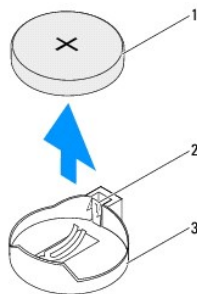
- ⚠ **警告:** コンピューター内部の作業を始める前に、お使いのコンピューターに付属しているガイドの安全にお使いいただくための注意事項をお読みください。その他、安全にお使いいただくためのベストプラクティスに関しては、法令へのコンプライアンスに関するホームページ ([www.dell.com/regulatory\\_compliance](http://www.dell.com/regulatory_compliance)) を参照してください。
- ⚠ **警告:** 新しいバッテリーを取り付ける場合、正しく取り付けてください。破裂する場合があります。交換用のバッテリーには、製造元が推奨する型、またはそれと同等の製品を使用してください。使用済みのバッテリーは、製造元の指示に従って廃棄してください。
- ⚠ **警告:** 感電防止のため、カバーを取り外す前にコンピューターの電源プラグを必ずコンセントから抜いてください。
- ⚠ **警告:** カバー(コンピューターカバー、ベゼル、フィラーブラケット、前面パネルインサートなど)が1つでも取り外された状態で、コンピューターを使用しないでください。
- ⚠ **注意:** コンピューターの修理は、認可された技術者のみが行ってください。Dell™ で認められていない修理(内部作業)による損傷は、保証の対象となりません。

### コイン型バッテリーの取り外し

1. 新しいバッテリーの取り付け後、正しい設定に戻すことを想定して、セットアップユーティリティ画面をすべて記録します([セットアップユーティリティ\(BIOS\)](#)を参照)。
2. [作業を開始する前](#)にの手順に従ってください。
3. コンピューターカバーを取り外します([コンピューターカバーの取り外し](#)を参照)。
4. システム基板上のバッテリーソケットの位置を確認します([システム基板のコンポーネント](#)を参照)。

- ⚠ **注意:** 先端の鋭くない道具を使用してバッテリーをソケットから取り出す場合、道具がシステム基板に触れないよう注意してください。必ず、バッテリーとソケットの間に道具を確実に挿入してから、バッテリーを外します。これらの手順を踏まないと、バッテリーソケットが外れたり、システム基板の回路を切断するなど、システム基板に損傷を与える恐れがあります。

5. バッテリーリリースレバーを押して、コイン型バッテリーを取り外します。



1	コイン型バッテリー	2	バッテリーリリースレバー
3	バッテリーソケット		

6. コイン型バッテリーを安全な場所に置いておきます。

### コイン型バッテリーの取り付け

1. [作業を開始する前](#)にの手順に従ってください。
2. 新しいコイン型バッテリーの「+」側を左に向けてソケットに挿入し、カチッとはめ込みます。
3. コンピューターカバーを取り付けます([コンピューターカバーの取り付け](#)を参照)。
4. コンピューターとデバイスをコンセントに接続して、電源を入れます。

5. セットアップユーティリティを起動([セットアップユーティリティ \(BIOS\)](#)を参照)して、[ステップ 1](#) で記録した設定に戻します。

---

[目次に戻る](#)

[目次に戻る](#)

## コンピューターカバー

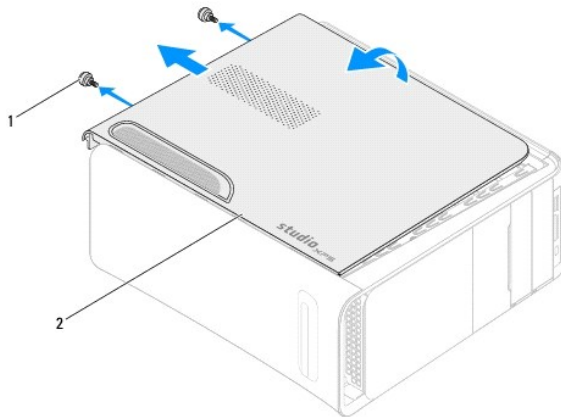
Dell™ Studio XPS™ 9100 サービスマニュアル

- [コンピューターカバーの取り外し](#)
- [コンピューターカバーの取り付け](#)

- 警告:** コンピューター内部の作業を始める前に、お使いのコンピューターに付属しているガイドの安全にお使いいただくための注意事項をお読みください。その他、安全にお使いいただくためのベストプラクティスに関しては、法令へのコンプライアンスに関するホームページ ([www.dell.com/regulatory\\_compliance](http://www.dell.com/regulatory_compliance)) を参照してください。
- 警告:** 感電の可能性、動作中のファン羽根による裂傷、またはその他予期しない怪我を防ぐため、カバーを取り外す前にはコンピューターの電源プラグを必ずコンセントから抜いてください。
- 警告:** カバー(コンピューターカバー、ベゼル、フィルターブラケット、前面パネルインサートなど)が1つでも取り外された状態で、コンピューターを使用しないでください。
- 注意:** コンピューターの修理は、認可された技術者のみが行ってください。Dell™ で認められていない修理(内部作業)による損傷は、保証の対象となりません。
- 注意:** カバーを取り除いたコンピューターでの作業ができるように、広さ 30 cm 以上の十分なスペースが作業台上にあることを確認してください。

### コンピューターカバーの取り外し

1. [作業を開始する前](#)に手順に従ってください。
2. コンピューターカバーを上向きにして、コンピューターを横に倒します。
3. セキュリティーケーブルのロックを解除し、取り外します。
4. スクリュードライバー(必要があれば)を使って、コンピューターカバーをシャーシに固定している蝶ネジを取り外します。
5. スライドさせながら、コンピューターの前面からコンピューターカバーを外します。
6. コンピューターから持ち上げながらカバーを取り外し、安全な場所に置きます。

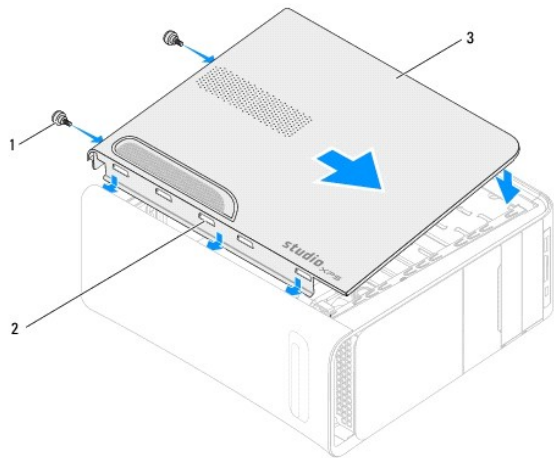


1	蝶ネジ (2)	2	コンピューターカバー
---	---------	---	------------

### コンピューターカバーの取り付け

1. [作業を開始する前](#)に手順に従ってください。
2. ケーブルをすべて接続し、まとめておきます。
3. コンピューターの内部に工具や余った部品が残っていないか確認します。
4. コンピューターカバー下部のタブを、シャーシの縁にあるスロットに合わせます。
5. コンピューターカバーを押さえ、コンピューターの前面に向かってスライドさせます。

6. コンピューターカバーをシャーシに固定する 2 本の螺ネジを取り付けます。



1	螺ネジ (2)	2	スロット
3	コンピューターカバー		

7. コンピューターを直立させます。

---

[目次に戻る](#)



[目次に戻る](#)

## プロセッサ

Dell™ Studio XPS™ 9100 サービスマニュアル

- [プロセッサの取り外し](#)
- [プロセッサの取り付け](#)

- ⚠ **警告:** コンピューター内部の作業を始める前に、お使いのコンピューターに付属しているガイドの安全にお使いいただくための注意事項をお読みください。その他、安全にお使いいただくためのベストプラクティスに関しては、法令へのコンプライアンスに関するホームページ ([www.dell.com/regulatory\\_compliance](http://www.dell.com/regulatory_compliance)) を参照してください。
- ⚠ **警告:** 感電防止のため、カバーを取り外す前にコンピューターの電源プラグを必ずコンセントから抜いてください。
- ⚠ **警告:** カバー(コンピューターカバー、ベゼル、フィルターブラケット、前面パネルインサートなど)が1つでも取り外された状態で、コンピューターを使用しないでください。
- ⚠ **注意:** コンピューターの修理は、認可された技術者のみが行ってください。Dell™ で認められていない修理(内部作業)による損傷は、保証の対象となりません。
- ⚠ **注意:** ハードウェアの取り外しと交換に慣れていない方以外は、次の手順を実行しないことをお勧めします。これらの手順を誤って実行すると、システム基板に損傷を与えるおそれがあります。テクニカルサポートに関するデルへのお問い合わせは、『セットアップガイド』を参照してください。

### プロセッサの取り外し

1. [作業を開始する前に](#)の手順に従ってください。
2. コンピューターカバーを取り外します([コンピューターカバーの取り外し](#)を参照)。

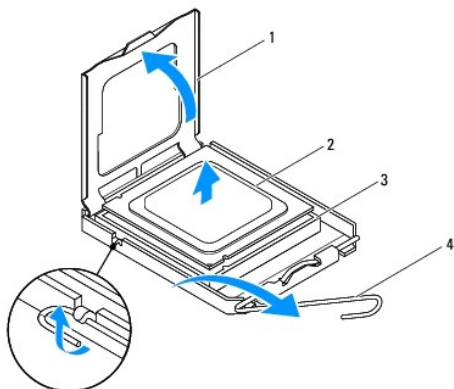
⚠ **注意:** コンピューターの修理は、認可された技術者のみが行ってください。Dell™ で認められていない修理(内部作業)による損傷は、保証の対象となりません。

⚠ **注意:** プラスチック製のシールドがあっても、プロセッサファンおよびヒートシンクアセンブリは通常の動作中に高温になる場合があります。ヒートシンクアセンブリに触れる前には十分に時間をかけ、アセンブリの温度が下がっていることを確認してください。

3. プロセッサファンおよびヒートシンクアセンブリを取り外します([プロセッサファンおよびヒートシンクアセンブリの取り外し](#)を参照)。

📌 **メモ:** 新しいプロセッサに対してプロセッサファンとヒートシンクを交換する必要がある場合を除いて、元のプロセッサファンとヒートシンクを使用してください。

4. リリースレバーを押し下げて、レバーを固定しているタブから外します。
5. プロセッサカバーを開きます。



1	プロセッサカバー	2	プロセッサ
3	ソケット	4	リリースレバー

⚠ **注意:** プロセッサを取り外す際は、ソケット内側のピンに触れたり、ピンの上に物を落とさないようにしてください。

6. プロセッサをゆっくりと持ち上げてソケットから外してください。

新しいプロセッサをソケットにすぐに取り付けられるよう、リリースレバーはリリース位置に広げたままにしておきます。

## プロセッサの取り付け

△ **注意:** コンピューター背面の塗装されていない金属面に触れて、身体から静電気を除去してください。

△ **注意:** プロセッサを交換する際は、ソケット内側のピンに触れたり、ピンの上に物を落とさないようにしてください。

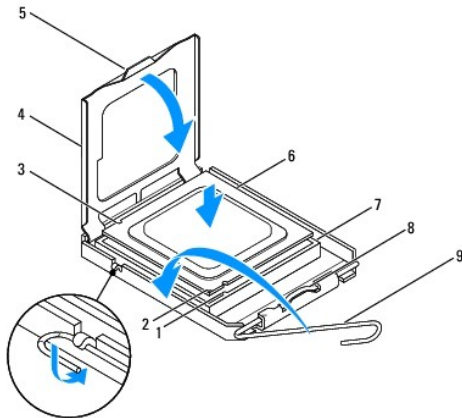
1. [作業を開始する前に](#)の手順に従ってください。
2. プロセッサの底部に触れないように注意しながら、新しいプロセッサをパッケージから取り出します。

△ **注意:** コンピューターの電源を入れるときにプロセッサとコンピューターに修復できない損傷を与えないため、プロセッサをソケットに正しく装着してください。

3. ソケット上のリリースレバーが完全に開いていない場合、その位置まで動かします。
4. プロセッサの前面と背面の位置合わせ用の切り込みをソケットの前面と背面の位置合わせ用の切り込みに合わせます。
5. プロセッサとソケットの 1 番ピンの角を合わせます。

△ **注意:** 損傷を防ぐため、プロセッサとソケットが正しく揃っているか確認してください。プロセッサを取り付ける際に無理に力を加えないでください。

6. プロセッサをソケットの上に静かに置き、プロセッサが正しい位置にあるか確認します。
7. プロセッサがソケットに完全に装着されたら、プロセッサカバーを閉じます。プロセッサカバーのタブがソケットのセンターカバーラッチの下にあるか確認します。
8. ソケットリリースレバーをソケットの元の位置にはめ込み、プロセッサを固定します。



1	前面位置合わせ切り込み	2	プロセッサ 1 番ピンのインジケータ	3	後面位置合わせ切り込み
4	プロセッサカバー	5	タブ	6	プロセッサ
7	ソケット	8	センターカバーラッチ	9	リリースレバー

9. ヒートシンク底面に塗ってあるサーマルグリースを拭き取ります。

△ **注意:** 新しいサーマルグリースを塗ってください。新しいサーマルグリースは適切な熱接合を保つためにきわめて重要で、プロセッサが最適に動作するための必須条件です。

10. プロセッサの上面にサーマルグリースを新たに塗布します。
11. プロセッサファンおよびヒートシンクアセンブリを取り付けます ([プロセッサファンおよびヒートシンクアセンブリの取り付け](#)を参照)。

△ **注意:** プロセッサファンおよびヒートシンクアセンブリが正しく装着され、しっかり固定されているか確認します。

12. コンピューターカバーを取り付けます([コンピューターカバーの取り付け](#)を参照)。

---

[目次に戻る](#)

[目次に戻る](#)

## ドライブ

### Dell™ Studio XPS™ 9100 サービスマニュアル

- [ハードドライブの取り外し](#)
- [ハードドライブの取り付け](#)
- [オプティカルドライブの取り外し](#)
- [オプティカルドライブの取り付け](#)
- [メディアカードリーダーの取り外し](#)
- [メディアカードリーダーの取り付け](#)

**警告:** コンピューター内部の作業を始める前に、お使いのコンピューターに付属しているガイドの安全にお使いいただくための注意事項をお読みください。その他、安全にお使いいただくためのベストプラクティスに関しては、法令へのコンプライアンスに関するホームページ ([www.dell.com/regulatory\\_compliance](http://www.dell.com/regulatory_compliance)) を参照してください。

**警告:** 感電防止のため、カバーを取り外す前にコンピューターの電源プラグを必ずコンセントから抜いてください。

**警告:** カバー(コンピューターカバー、ベゼル、フィラーブラケット、前面パネルインサートなど)が1つでも取り外された状態で、コンピューターを使用しないでください。

**注意:** コンピューターの修理は、認可された技術者のみが行ってください。Dell™ で認められていない修理(内部作業)による損傷は、保証の対象となりません。

## ハードドライブの取り外し

**注意:** 残しておきたいデータを保存しているハードディスクドライブを交換する場合は、ファイルのバックアップを取ってから、次の手順を開始します。

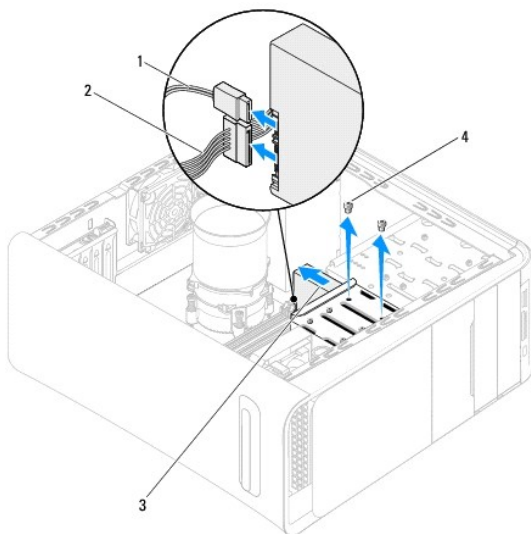
1. [作業を開始する前](#)にの手順に従ってください。
2. コンピューターカバーを取り外します([コンピューターカバーの取り外し](#)を参照)。
3. 電源ケーブルとデータケーブルをハードドライブから外します。

**メモ:** この時点ではハードドライブを取り付けない場合、データケーブルのもう一方の端をシステム基板コネクタから外して脇に置いておきます。データケーブルは、後ほどハードドライブを取り付けるときに使用できます。

4. ハードドライブをシャーシに固定している2本のネジを取り外します。

**注意:** ハードドライブの取り外しまたは取り付け中、ハードドライブの回路基板に傷を付けないように注意してください。

5. ハードドライブをコンピューターの背面方向に引き出します。



1	データケーブル	2	電源ケーブル
3	ハードドライブ	4	ネジ (2)

- ハードドライブを取り外すことによってドライブ構成が変更される場合、その変更をセットアップユーティリティで必ず反映してください([セットアップユーティリティ \(BIOS\)](#)を参照)。


---

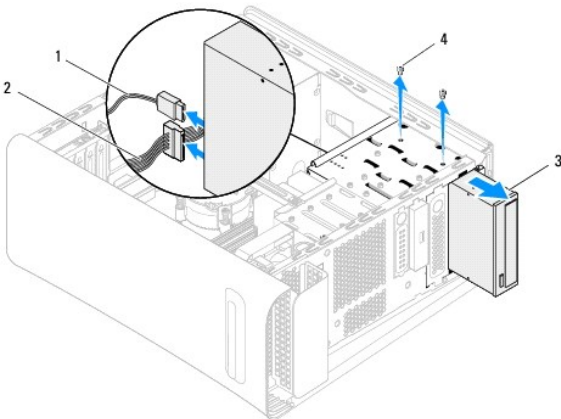
## ハードドライブの取り付け

- [作業を開始する前](#)にの手順に従ってください。
- ドライブに付属のマニュアルを参照して、ドライブがお使いのコンピューターに合わせて設定されているか確認します。
- ハードディスクドライブをハードディスクドライブベイに挿入します。
- ハードドライブのネジ穴をシャーシのネジ穴に合わせます。
- ハードディスクドライブをシャーシに固定する 2 本のネジを取り付けます。
- 電源ケーブルとデータケーブルをハードドライブに接続します。
- 取り外していた場合は、データケーブルの端をシステム基板コネクタに接続します([システム基板のコネクター](#)を参照)。
- コンピューターカバーを取り付けます([コンピューターカバーの取り付け](#)を参照)。
- コンピューターとデバイスをコンセントに接続して、電源を入れます。
- ドライブの動作に必要なソフトウェアをインストールする手順については、ドライブに付属のマニュアルを参照してください。
- セットアップユーティリティをチェックして、ドライブ構成の変更を確認します([セットアップユーティリティ \(BIOS\)](#)を参照)。

---

## オプティカルドライブの取り外し

- [作業を開始する前](#)にの手順に従ってください。
- コンピューターカバーを取り外します([コンピューターカバーの取り外し](#)を参照)。
- 前面ベゼルを取り外します([前面ベゼルの取り外し](#)を参照)。
- 電源ケーブルとデータケーブルをオプティカルドライブから外します。  
 **メモ:** この時点ではオプティカルドライブを取り付けない場合、データケーブルのもう一方の端をシステム基板コネクタから外して脇に置いておきます。そのデータケーブルは、後ほどオプティカルドライブを取り付けるときに使用できます。
- オプティカルドライブをシャーシに固定している 2 本のネジを取り外します。
- オプティカルドライブを押してスライドさせ、コンピューターの前面から取り出します。

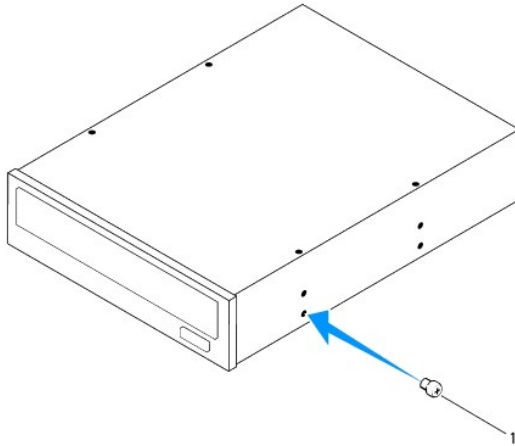


1	データケーブル	2	電源ケーブル
3	光学ドライブ	4	ネジ (2)

7. 光学ドライブを安全な場所に置いておきます。

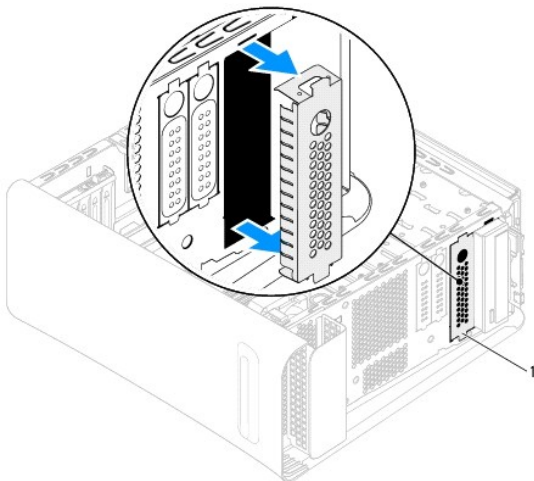
## 光学ドライブの取り付け

1. [作業を開始する前](#)にの手順に従ってください。
2. 古い光学ドライブのネジを外し、新しい光学ドライブに差し込みます。



1	ネジ
---	----

3. セカンダリ光学ドライブを取り付けるには、金属のプレートをシャーシから引き抜いてください。



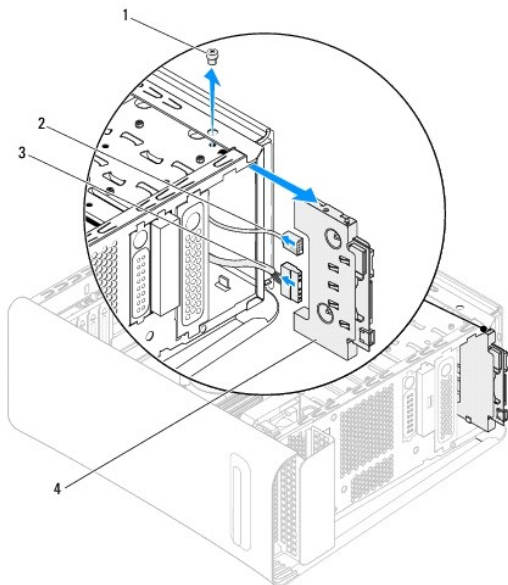
1	金属プレート
---	--------

4. コンピューターの前面から光学ドライブを光学ドライブベイにゆっくりスライドさせます。
5. 光学ドライブのネジ穴とシャーシのネジ穴の位置を合わせます。

6. オプティカルドライブをシャーシに固定する 2 本のネジを取り付けます。
7. 電源ケーブルとデータケーブルをオプティカルドライブに接続します。
8. 取り外していた場合は、データケーブルの端をシステム基板コネクタに接続します ([システム基板のコンポーネント](#)を参照)。
9. 前面ベゼルを取り付けます ([前面ベゼルの取り付け](#)を参照)。
10. コンピューターカバーを取り付けます ([コンピューターカバーの取り付け](#)を参照)。
11. コンピューターおよびデバイスをコンセントに接続して、電源を入れます。
12. ドライブの動作に必要なソフトウェアをインストールする手順については、ドライブに付属のマニュアルを参照してください。
13. セットアップユーティリティをチェックして、ドライブ構成の変更を確認します ([セットアップユーティリティ \(BIOS\)](#)を参照)。

## メディアカードリーダーの取り外し

1. [作業を開始する前に](#)の手順に従ってください。
2. コンピューターカバーを取り外します ([コンピューターカバーの取り外し](#)を参照)。
3. 前面ベゼルを取り外します ([前面ベゼルの取り外し](#)を参照)。
4. オプティカルドライブを取り外します ([オプティカルドライブの取り外し](#)を参照)。
5. メディアカードリーダーをシャーシに固定するネジを外します。
6. メディアカードリーダーを押してコンピューターの前面から引き出します。
7. メディアカードリーダーの背面から、電源ケーブルとデータケーブルを外します。



1	ネジ	2	データケーブル
3	電源ケーブル	4	メディアカードリーダーの背面に確実に接続します

## メディアカードリーダーの取り付け

1. [作業を開始する前に](#)の手順に従ってください。

- 
2. メディアカードリーダーの背面に、電源ケーブルとデータケーブルを接続します。
  3. メディアカードリーダーをドライブベイにゆっくりとスライドさせます。
  4. メディアカードリーダーをシャーシに固定するネジを取り付けます。
  5. オプティカルドライブを取り付けます ([オプティカルドライブの取り付け](#)を参照)。
  6. 前面ベゼルを取り付けます ([前面ベゼルの取り付け](#)を参照)。
  7. コンピューターカバーを取り付けます ([コンピューターカバーの取り付け](#)を参照)。
  8. コンピューターとデバイスをコンセントに接続して、電源を入れます。
- 

[目次に戻る](#)



[目次に戻る](#)

## ファン

### Dell™ Studio XPS™ 9100 サービスマニュアル

- [シャーシファンの取り外し](#)
- [シャーシファンの取り付け](#)
- [プロセッサファンおよびヒートシンクアセンブリの取り外し](#)
- [プロセッサファンおよびヒートシンクアセンブリの取り付け](#)
- [前面ファンの取り外し](#)
- [前面ファンの取り付け](#)

**警告:** コンピューター内部の作業を始める前に、お使いのコンピューターに付属しているガイドの安全にお使いいただくための注意事項をお読みください。その他、安全にお使いいただくためのベストプラクティスに関しては、法令へのコンプライアンスに関するホームページ ([www.dell.com/regulatory\\_compliance](http://www.dell.com/regulatory_compliance)) を参照してください。

**警告:** 感電防止のため、カバーを取り外す前にコンピューターの電源プラグを必ずコンセントから抜いてください。

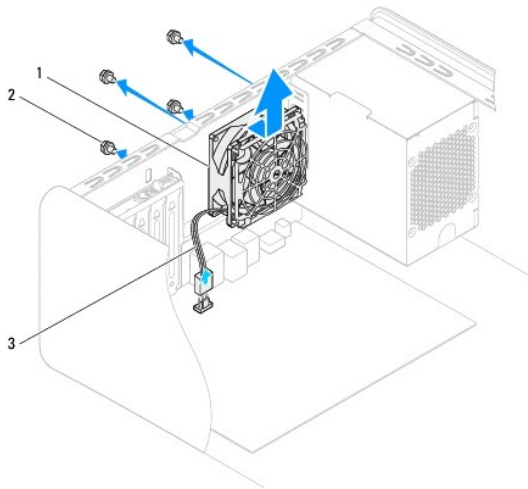
**警告:** カバー(コンピューターカバー、ベゼル、フィルターブラケット、前面パネルインサートなど)が 1 つでも取り外された状態で、コンピューターを使用しないでください。

**注意:** コンピューターの修理は、認可された技術者のみが行ってください。Dell™ で認められていない修理(内部作業)による損傷は、保証の対象となりません。

## シャーシファンの取り外し

**注意:** シャーシファンを取り外す際、ファンの羽に触らないでください。ファンを損傷する恐れがあります。

1. [作業を開始する前](#)にの手順に従ってください。
2. コンピューターカバーを取り外します([コンピューターカバーの取り外し](#)を参照)。
3. シャーシファンケーブルを、システム基板コネクタ(SYS\_FAN)から外します([システム基板のコンポーネント](#)を参照)。
4. シャーシファンをシャーシに固定している 4 本のネジを外します。
5. 図のように、シャーシファンをスライドさせて、コンピューターから取り外します。



1	シャーシファン	2	ネジ(4 本)
3	シャーシファンケーブル		

## シャーシファンの取り付け

1. [作業を開始する前](#)にの手順に従ってください。

2. シャーシファンとシャーシのネジ穴の位置を合わせます。
3. シャーシファンをシャーシに固定する 4 本のネジを取り付けます。
4. シャーシファンケーブルをシステム基板コネクタ (SYS\_FAN) に取り付けます ([システム基板のコンポーネント](#)を参照)。
5. コンピューターカバーを取り付けます ([コンピューターカバーの取り付け](#)を参照)。

---

## プロセッサファンおよびヒートシンクアセンブリの取り外し

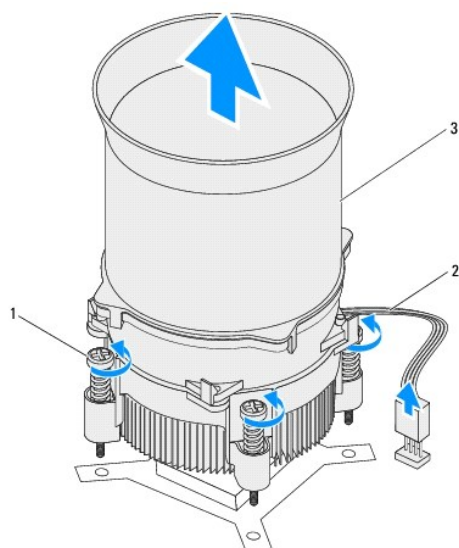
**警告:** プラスチック製のシールドがあっても、プロセッサファンおよびヒートシンクアセンブリは通常の動作中に高温になる場合があります。ヒートシンクアセンブリに触れる前には十分に時間をかけ、アセンブリの温度が下がっていることを確認してください。

**注意:** プロセッサファンおよびヒートシンクアセンブリは単一のユニットです。ファンだけを単独で取り外さないでください。

1. [作業を開始する前](#)にの手順に従ってください。
2. コンピューターカバーを取り外します ([コンピューターカバーの取り外し](#)を参照)。
3. プロセッサファンケーブルをシステム基板コネクタから取り外します ([システム基板のコンポーネント](#)を参照)。
4. プロセッサファンおよびヒートシンクアセンブリの上に配線されているケーブルをすべて慎重にまとめます。
5. プロセッサファンおよびヒートシンクアセンブリをシステム基板に固定する 4 本のネジを締めます。

**注意:** プロセッサファンおよびヒートシンクアセンブリを取り外したら、ヒートシンクのサーマルインタフェースが損傷しないように、側面を下にするか、または裏返しにして置いてください。

6. プロセッサファンとヒートシンクアセンブリを持ち上げながら、コンピューターから取り出します。



1 拘束ネジ (4)	2 プロセッサファンケーブル
3 プロセッサファンおよびヒートシンクアセンブリ	

---

## プロセッサファンおよびヒートシンクアセンブリの取り付け

1. [作業を開始する前](#)にの手順に従ってください。
2. ヒートシンク底面に塗ってあるサーマルグリースを拭き取ります。

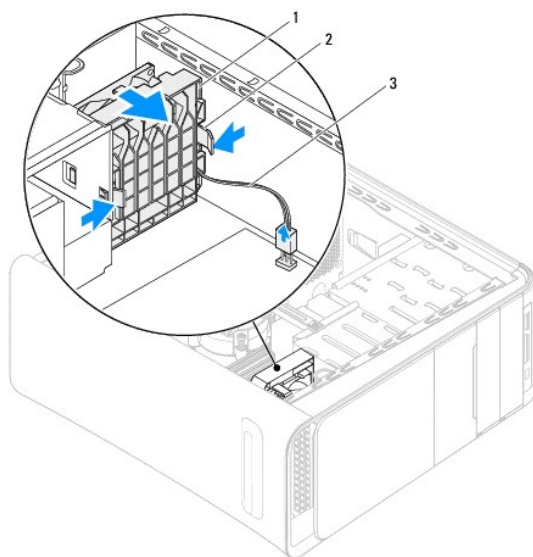
△ **注意:** 新しいサーマルグリースを塗ってください。新しいサーマルグリースは適切な熱接合を保つためにきわめて重要で、プロセッサが最適に動作するための必須条件です。

3. プロセッサの上面にサーマルグリースを新たに塗布します。
4. プロセッサファンおよびヒートシンクアセンブリの 4 本のネジを、システム基板のネジ穴に挿入します。
5. プロセッサファンおよびヒートシンクアセンブリをシステム基板に固定する 4 本のネジを締めます。
6. プロセッサファンケーブルをシステム基板コネクタ (CPU\_FAN) に接続します ([システム基板のコンポーネント](#)を参照)。
7. コンピュータカバーを取り付けます ([コンピューターカバーの取り付け](#)を参照)。
8. コンピュータおよびデバイスをコンセントに接続して、電源を入れます。

## 前面ファンの取り外し

△ **注意:** 前面ファンを取り外す際、ファンの羽に触らないでください。ファンを損傷する恐れがあります。

1. [作業を開始する前](#)にの手順に従ってください。
2. コンピュータカバーを取り外します ([コンピューターカバーの取り外し](#)を参照)。
3. 前面ファンケーブルを、システム基板コネクタ (PWR\_FAN) から外します ([システム基板のコンポーネント](#)を参照)。
4. タブを押し、前面ファンをコンピューターの背面に向かって引っぱります。
5. ファンを持ち上げてコンピューターから取り出し、保管しておきます。



1	前面ファン	2	タブ (2)
3	前面ファンケーブル		

## 前面ファンの取り付け

1. [作業を開始する前](#)にの手順に従ってください。
2. 前面ファンのタブとシャーシのスロットの位置を合わせます。

3. タブがカチッと所定の位置におさまるまで、前面ファンをコンピューターの前面に向かって押します。
  4. 前面ファンケーブルをシステム基板コネクタ (PWR\_FAN) に取り付けます ([システム基板のコンポーネント](#)を参照)。
  5. コンピューターカバーを取り付けます ([コンピューターカバーの取り付け](#)を参照)。
- 

[目次に戻る](#)

[目次に戻る](#)

## メモリモジュール

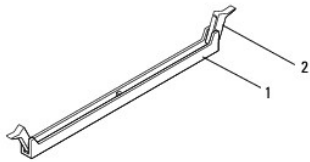
Dell™ Studio XPS™ 9100 サービスマニュアル

- [メモリモジュールの取り外し](#)
- [メモリモジュールの取り付け](#)

- 警告:** コンピューター内部の作業を始める前に、お使いのコンピューターに付属しているガイドの安全にお使いいただくための注意事項をお読みください。その他、安全にお使いいただくためのベストプラクティスに関しては、法令へのコンプライアンスに関するホームページ ([www.dell.com/regulatory\\_compliance](http://www.dell.com/regulatory_compliance)) を参照してください。
- 警告:** 感電防止のため、カバーを取り外す前にコンピューターの電源プラグを必ずコンセントから抜いてください。
- 警告:** カバー(コンピューターカバー、ベゼル、フィルターブラケット、前面パネルインサートなど)が 1 つでも取り外された状態で、コンピューターを使用しないでください。
- 注意:** コンピューターの修理は、認可された技術者のみが行ってください。Dell™ で認められていない修理(内部作業)による損傷は、保証の対象となりません。

### メモリモジュールの取り外し

1. [作業を開始する前に](#)の手順に従ってください。
2. コンピューターカバーを取り外します([コンピューターカバーの取り外し](#)を参照)。
3. システム基板上のメモリモジュールの位置を確認します([システム基板のコンポーネント](#)を参照)。
4. メモリモジュールコネクタの両端にある固定クリップを、押し開きます。



1	メモリモジュールコネクタ	2	固定クリップ
---	--------------	---	--------

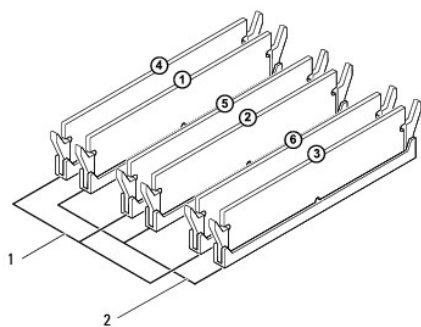
5. メモリモジュールをつかんで引き上げます。  
メモリモジュールが取り外しにくい場合は、メモリモジュールを前後に軽く動かして緩め、コネクタから取り外します。

### メモリモジュールの取り付け

1. [作業を開始する前に](#)の手順に従ってください。
2. メモリモジュールコネクタの両端にある固定クリップを、押し開きます。

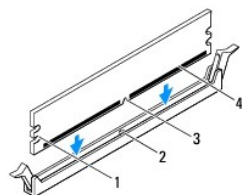
- 注意:** コンピューターの修理は、認可された技術者のみが行ってください。Dell™ で認められていない修理(内部作業)による損傷は、保証の対象となりません。
- 注意:** ECC メモリモジュールは取り付けないでください。

- 注意:** メモリのアップグレード中にコンピューターから元のメモリモジュールを取り外した場合、新しく装着するモジュールを Dell™ からお買い上げになっても、元のメモリモジュールと新しいメモリモジュールは個別に保管してください。できるだけ、新しいメモリモジュールと元のメモリモジュールをペアにしないでください。ペアにすると、コンピューターが正しく起動しないことがあります。推奨するメモリ構成: DIMM コネクタ 4~6 に一致したメモリモジュールを取り付け、DIMM コネクタ 1~3 に別の一致したメモリモジュールを取り付けます。



1	DIMM 4~6 (ピンクのコネクター)に一致したメモリモジュール	2	DIMM 1~3 (ブルーのコネクター)に一致したメモリモジュール
---	-----------------------------------	---	-----------------------------------

3. メモリモジュール下部の切り込みをコネクタのタブに合わせます。

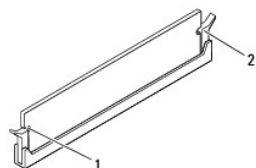


1	切り欠き (2)	2	タブ
3	切り込み	4	メモリモジュール


**△ 注意:** メモリモジュールの損傷を防ぐため、メモリモジュールの両端に均等に力を入れて、コネクタにまっすぐ差し込むようにしてください。

4. メモリモジュールを、カチッと所定の位置に収まるまでコネクタにしっかりと押し込みます。

メモリモジュールが適切に挿入されると、固定クリップはメモリモジュール両端の切り欠きにカチッと収まります。



1	切り欠き (2)	2	固定クリップ (固定された状態)
---	----------	---	------------------

5. コンピューターカバーを取り付けます ([コンピューターカバーの取り付け](#)を参照)。
6. コンピューターとデバイスをコンセントに接続して、電源を入れます。  
メモリサイズが変更されたことを示すメッセージが表示されたら、<F1> を押して続行します。
7. コンピューターにログオンします。
8. **スタート**  をクリックし、**コンピューター**を右クリックした後、**プロパティ**をクリックします。
9. 表示されているメモリ (RAM) の容量を確認して、メモリが正しく装着されているか確認します。

---

[目次に戻る](#)

[目次に戻る](#)

## 電源ユニット

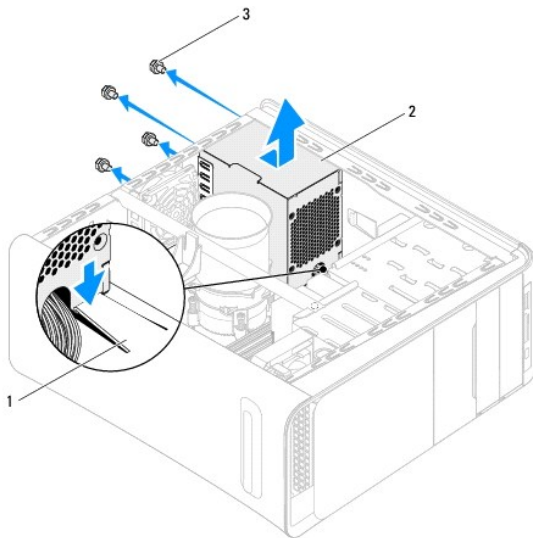
Dell™ Studio XPS™ 9100 サービスマニュアル

- [電源ユニットの取り外し](#)
- [電源ユニットの取り付け](#)

- 警告:** コンピューター内部の作業を始める前に、お使いのコンピューターに付属しているガイドの安全にお使いいただくための注意事項をお読みください。その他、安全にお使いいただくためのベストプラクティスに関しては、法令へのコンプライアンスに関するホームページ ([www.dell.com/regulatory\\_compliance](http://www.dell.com/regulatory_compliance)) を参照してください。
- 警告:** 感電防止のため、カバーを取り外す前にコンピューターの電源プラグを必ずコンセントから抜いてください。
- 警告:** カバー(コンピューターカバー、ベゼル、フィルターブラケット、前面パネルインサートなど)が1つでも取り外された状態で、コンピューターを使用しないでください。
- 注意:** コンピューターの修理は、認可された技術者のみが行ってください。Dell™ で認められていない修理(内部作業)による損傷は、保証の対象となりません。

### 電源ユニットの取り外し

1. [作業を開始する前に](#)の手順に従ってください。
2. コンピューターカバーを取り外します([コンピューターカバーの取り外し](#)を参照)。
3. DC 電源ケーブルをシステム基板およびドライブから取り外します([システム基板のコンポーネント](#)を参照)。
4. 電源ユニット底面の固定クリップからすべてのケーブルを外します。
5. 電源ユニットをシャーシに固定している4本のネジを外します。
6. タブを押し、電源ユニットをコンピューターの前面に向かってスライドさせます。
7. 電源ユニットを持ち上げながら、コンピューターから取り外します。




1	タブ	2	電源ユニット
3	ネジ(4本)		

### 電源ユニットの取り付け

1. [作業を開始する前に](#)の手順に従ってください。
2. 電源ユニットをシャーシの背面に向かってスライドさせます。



3. 電源ユニットのネジ穴とシャーシのネジ穴の位置を合わせます。

 **警告:** システムのアースとして重要なネジの取り付けや締め付けを怠ると感電のおそれがあります。

4. 電源ユニットをシャーシに固定する 4 本のネジを取り付けます。

5. DC 電源ケーブルをシステム基板とドライブに接続します([システム基板のコンポーネント](#)を参照)。

6. コンピューターカバーを取り付けます([コンピューターカバーの取り付け](#)を参照)。

7. コンピューターおよびデバイスをコンセントに接続して、電源を入れます。

---

[目次に戻る](#)

[目次に戻る](#)

## 電源ボタンモジュール

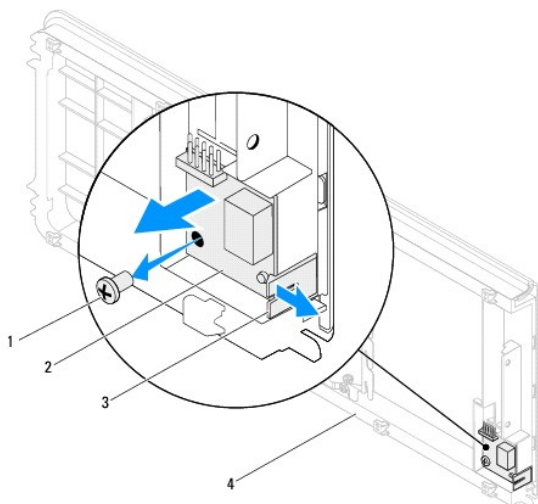
Dell™ Studio XPS™ 9100 サービスマニュアル

- [電源ボタンモジュールの取り外し](#)
- [電源ボタンモジュールの取り付け](#)

- 警告:** コンピューター内部の作業を始める前に、お使いのコンピューターに付属しているガイドの安全にお使いいただくための注意事項をお読みください。その他、安全にお使いいただくためのベストプラクティスに関しては、法令へのコンプライアンスに関するホームページ ([www.dell.com/regulatory\\_compliance](http://www.dell.com/regulatory_compliance)) を参照してください。
- 警告:** 感電防止のため、カバーを取り外す前にコンピューターの電源プラグを必ずコンセントから抜いてください。
- 警告:** カバー(コンピューターカバー、ベゼル、フィルターブラケット、前面パネルインサートなど)が 1 つでも取り外された状態で、コンピューターを使用しないでください。
- 注意:** コンピューターの修理は、認可された技術者のみが行ってください。Dell™ で認められていない修理(内部作業)による損傷は、保証の対象となりません。

### 電源ボタンモジュールの取り外し

1. [作業を開始する前](#)の手順に従ってください。
2. コンピューターカバーを取り外します([コンピューターカバーの取り外し](#)を参照)。
3. 前面ベゼルを取り外します([前面ベゼルの取り外し](#)を参照)。
4. トップカバーを取り外します([トップカバーの取り外し](#)を参照)。
5. 電源ボタンモジュールをトップカバーに固定するネジを外します。
6. 固定タブを押し、電源ボタンモジュールを引っ張ってトップカバーから外します。



1	ネジ	2	電源ボタンモジュール
3	カードクリップタブ	4	トップカバー

7. 電源ボタンモジュールを安全な場所に保管しておきます。

### 電源ボタンモジュールの取り付け

1. [作業を開始する前](#)の手順に従ってください。
2. 電源ボタンモジュールの位置を合わせ、トップカバーのスロットに押し込みます。

3. 電源ボタンモジュールをトップカバーに固定するネジを取り付けます。
  4. トップカバーを取り付けます([トップカバーの取り付け](#)を参照)。
  5. 前面ベゼルを取り付けます([前面ベゼルの取り付け](#)を参照)。
  6. コンピューターカバーを取り付けます([コンピューターカバーの取り付け](#)を参照)。
  7. コンピューターおよびデバイスをコンセントに接続して、電源を入れます。
- 

[目次に戻る](#)

[目次に戻る](#)

## システム基板

Dell™ Studio XPS™ 9100 サービスマニュアル

- [システム基板の取り外し](#)
- [システム基板の取り付け](#)
- [BIOS にサービスタグを入力する方法](#)

**警告:** コンピューター内部の作業を始める前に、お使いのコンピューターに付属しているガイドの安全にお使いいただくための注意事項をお読みください。その他、安全にお使いいただくためのベストプラクティスに関しては、法令へのコンプライアンスに関するホームページ ([www.dell.com/regulatory\\_compliance](http://www.dell.com/regulatory_compliance)) を参照してください。

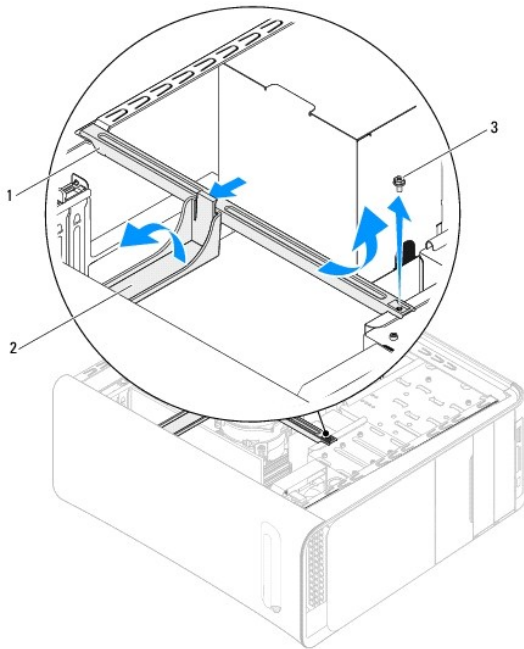
**警告:** 感電防止のため、カバーを取り外す前にコンピューターの電源プラグを必ずコンセントから抜いてください。

**警告:** カバー(コンピューターカバー、ベゼル、フィラーブラケット、前面パネルインサートなど)が 1 つでも取り外された状態で、コンピューターを使用しないでください。

**注意:** コンピューターの修理は、認可された技術者のみが行ってください。Dell™ で認められていない修理(内部作業)による損傷は、保証の対象となりません。

### システム基板の取り外し

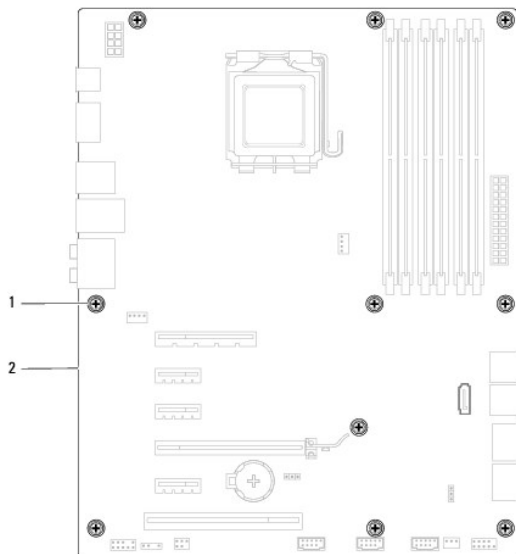
1. [作業を開始する前に](#)の手順に従ってください。
2. コンピューターカバーを取り外します([コンピューターカバーの取り外し](#)を参照)。
3. 拡張カードリテイナーのタブを押し、位置合わせガイドから解除し、回転させながらシャーシから取り外します。
4. 位置合わせガイドをシャーシに固定しているネジを外します。
5. 位置合わせガイドを持ち上げて、シャーシから取り出します。



1	位置合わせガイド	2	拡張カードリテイナー
3	ネジ		

6. 必要に応じて、PCI、および PCI Express カードを取り外します([PCI カードおよび PCI Express カードの取り外し](#)を参照)。
7. プロセッサファンおよびヒートシンクアセンブリを取り外します([プロセッサファンおよびヒートシンクアセンブリの取り外し](#)を参照)。
8. プロセッサを取り外します([プロセッサの取り外し](#)を参照)。

- メモリモジュールを取り外します([メモリモジュールの取り外し](#)を参照)。システム基板を取り付けた後、元通りに戻せるように、各 DIMM スロットから取り外したメモリモジュールを書き留めておきます。
- システム基板に接続されているすべてのケーブルを外します([システム基板のコンポーネント](#)を参照)。新しいシステム基板を取り付けた後で正しく元どおりに配線できるように、ケーブルを取り外す際に配線をすべて書き留めておいてください。
- システム基板をシャーシに固定している 10 本のネジを取り外します。




1	ネジ(10本)	2	システム基板
---	---------	---	--------

- システム基板を持ち上げて、シャーシから取り出します。
- 取り外したシステム基盤と新しいシステム基板を比べて見て、同じものであることを確認します。
  - メモ:** 交換用システム基板上のコンポーネントおよびコネクターの一部は、既存のシステム基板上にあるコンポーネントおよびコネクターとは別の場所にある場合があります。
  - メモ:** 交換用システム基板のジャンパー設定は、出荷時に設定されています。

## システム基板の取り付け

- [作業を開始する前に](#)の手順に従ってください。
  - システム基板をシャーシに配置し、コンピューターの背面へスライドさせます。
  - 10本のネジを締めて、システム基板をシャーシに固定します。
  - システム基板から取り外したケーブルを接続します([システム基板のコンポーネント](#)を参照)。
- 注意:** コンピューターの修理は、**認可された技術者のみ**が行ってください。Dell™ で認められていない修理(内部作業)による損傷は、保証の対象となりません。
- プロセッサを取り付けます([プロセッサの取り付け](#)を参照)。
- 注意:** ヒートシンクアセンブリが正しく装着され、しっかり固定されているか確認します。
- プロセッサファンおよびヒートシンクアセンブリを取り付けます([プロセッサファンおよびヒートシンクアセンブリの取り付け](#)を参照)。
  - メモリモジュールを取り付けます([メモリモジュールの取り付け](#)を参照)。
  - 必要に応じて、システム基板の PCI、および PCI Express カードを取り付けます([PCI カードおよび PCI Express カードの取り付け](#)を参照)。

9. 位置合わせガイドをシャーシに設置します。
10. 位置合わせガイドをシャーシに固定しているネジを取り付けます。
11. 拡張カードリテイナーが所定の位置にカチッと収まるまで、位置合わせガイドに向かって拡張カードリテイナーを戻します。
12. コンピューターカバーを取り付けます ([コンピューターカバーの取り付け](#)を参照)。
13. コンピューターおよびデバイスをコンセントに接続して、電源を入れます。
14. 必要に応じてシステム BIOS をフラッシュします。

 **メモ:** BIOS のフラッシュに関する詳細は、[BIOS のフラッシュ](#)を参照してください。

---

## BIOS にサービスタグを入力する方法

1. コンピューターの電源を入れます。
  2. POST 中に <F2> を押してセットアップユーティリティを起動します。
  3. **システム情報**タブまでナビゲートし、セキュリティタブを選択し、**サービスタグの設定**フィールドにサービスタグを入力します。
- 

[目次に戻る](#)

[目次に戻る](#)

## セットアップユーティリティ (BIOS)

Dell™ Studio XPS™ 9100 サービスマニュアル


- [概要](#)
- [忘れたパスワードの消去](#)
- [CMOS 設定のリセット](#)


### 概要

セットアップユーティリティは次の場合に 使用します。

- 1 お使いのコンピューターにハードウェアの追加、変更、または取り外しを行った後のシステム設定情報の変更
- 1 ユーザーパスワードなどのユーザー選択可能なオプションの設定または変更
- 1 現在のメモリ容量の確認や、取り付けられたハードディスクドライブの種類の設定


 **注意:** コンピューターの修理は、**認可された技術者のみが行ってください**。Dell™ で認められていない修理 (内部作業)による**損傷は、保証の対象となりません**。

 **注意:** コンピューターに詳しい方以外は、このプログラムの設定を変更しないでください。設定を間違えるとコンピューターが**正常に動作しなくなる可能性があります**。

 **メモ:** セットアップユーティリティを変更する前に、セットアップユーティリティ画面の情報を後で参照できるようにメモしておくことをお勧めします。

### セットアップユーティリティを起動するには

1. コンピューターの電源を入れます (または再起動します)。
2. DELL™ のロゴが表示されたら、F2 プロンプトが表示されるのを待ち、表示後すぐに <F2> を押します。


 **メモ:** F2 プロンプトは、キーボードが初期化されたことを示します。このプロンプトは瞬時に表示されるため、表示されるのを注意して待ち、<F2> を押してください。プロンプトが表示される前に <F2> を押した場合、そのキーストロークは無視されます。キーを押すタイミングが遅れて OS のロゴが表示されてしまったら、Microsoft® Windows® デスクトップが表示されるのを待ち、コンピューターをシャットダウンして操作をやりなおしてください ([コンピューターの電源を切る方法](#)を参照)。

### セットアップユーティリティ画面

セットアップユーティリティ画面は、お使いのコンピューターの現在のまたは変更可能な設定情報を表示します。画面の情報は、オプションリスト、アクティブなオプションフィールド、およびキー操作という 3 つの領域に分割されています。

<b>Menu (メニュー)</b> — セットアップユーティリティウィンドウの最上部に表示されます。このフィールドには、セットアップユーティリティオプションにアクセスするためのメニューが用意されています。上下矢印キーを押して、ナビゲートします。Menu(メニュー) オプションをハイライト表示すると、お使いのコンピューターに取り付けられたハードウェアを定義するオプションが <b>Options List (オプションリスト)</b> に表示されます。	<b>Options List (オプションリスト)</b> — セットアップユーティリティウィンドウの左側に表示されます。このフィールドには、取り付けられたハードウェア、省電力機能、およびセキュリティ機能を含む、コンピューターの構成を定義するオプションが表示されます。上下矢印キーを使用して、リストを上下にスクロールします。オプションをハイライト表示すると、そのオプションの現在の設定および利用可能な設定が <b>Options Field (オプションフィールド)</b> に表示されます。	<b>Options Field (オプションフィールド)</b> — <b>Options List (オプションリスト)</b> の右側に表示されます。 <b>Options List (オプションリスト)</b> に表示された各オプションの情報を示します。このフィールドでは、お使いのコンピューターに関する情報を表示したり、現在の設定を変更したりできます。現在の設定を変更するには、<Enter> を押します。 <b>Options List (オプションリスト)</b> に戻るには、<ESC> を押します。  <b>メモ:</b> <b>Options Field (オプションフィールド)</b> に表示されている設定には、変更できないものもあります。	<b>Help (ヘルプ)</b> — セットアップユーティリティの右側に表示されます。 <b>Options List (オプションリスト)</b> で選択したオプションのヘルプ情報を示します。
<b>Key Functions (キー操作)</b> — <b>Options Field (オプションフィールド)</b> の下に表示されます。アクティブなセットアップユーティリティフィールドのキーとその機能を一覧表示します。			

### セットアップオプション

 **メモ:** この表に一覧表示される項目は、お使いのコンピューターとインストールされているデバイスによって異なります。

System Info (システム情報)	
BIOS Info (BIOS 情報)	BIOS のバージョン番号および日付の情報が表示されます。
System (システム)	システムモデル番号を表示します。
Service Tag (サービスタグ)	コンピューターのサービスタグを表示します。
Asset Tag (アセットタグ)	コンピューターの管理タグを表示します。
Processor Type (プロセッサの種類)	プロセッサの種類を表示します。

Processor Cache L1 (プロセッサキャッシュ L1)	プロセッサの L1 キャッシュサイズを表示します。
Processor Cache L2 (プロセッサキャッシュ L2)	プロセッサの L2 キャッシュサイズを表示します。
Processor Cache L3 (プロセッサキャッシュ L3)	プロセッサの L3 キャッシュサイズを表示します。
Memory Installed (取り付けているメモリ)	搭載されているメモリ容量を MB 単位で表示します。
Memory Available (使用可能メモリ)	使用できるメモリの容量を MB 単位で表示します。
Memory Speed (メモリ速度)	メモリ速度を MHz 単位で表示します。
Memory Technology (メモリテクノロジー)	メモリテクノロジー (DDR3) を表示します。
<b>Standard CMOS Features (標準 CMOS 機能)</b>	
System Time (システム時刻)	時刻を hh:mm:ss 形式で表示します。
System Date (システム日付)	現在の日付を mm:dd:yy 形式で表示します。
SATA0	コンピューターに内蔵されている SATA0 ドライブを表示します。
SATA1	コンピューターに内蔵されている SATA1 ドライブを表示します。
SATA2	コンピューターに内蔵されている SATA2 ドライブを表示します。
SATA3	コンピューターに内蔵されている SATA3 ドライブを表示します。
SATA4	コンピューターに内蔵されている SATA4 ドライブを表示します。
eSATA	コンピューターに接続されている eSATA ドライブを表示します。
<b>Advanced BIOS Features (拡張 BIOS 機能)</b>	
CPU Feature (CPU 機能)	1 安全仮想マシンモード — Enabled (有効) または Disabled (無効) (デフォルトは Enabled (有効)) を選択します。
USB Device Setting (USB デバイスの設定)	1 USB Controller — Enabled or Disabled (デフォルトは Enabled) 1 USB Operation Mode — High Speed または Full/Low Speed (デフォルトは High Speed)
<b>Advanced Chipset Features (拡張チップセット機能)</b>	
Onboard Audio Controller (オンボードオーディオコントローラー)	Enabled (有効) または Disabled (無効) (デフォルトは Enabled (有効))
SATA Mode (SATA モード)	AHCI/RAID (デフォルトは AHCI)
Onboard LAN Controller (オンボード LAN コントローラー)	Enabled (有効) または Disabled (無効) (デフォルトは Enabled (有効))
Onboard LAN Boot ROM (オンボード LAN 起動 ROM)	Enabled (有効) または Disabled (無効) (デフォルトは Disabled (無効))
Onboard 1394 Controller (オンボード 1394 コントローラー)	Enabled (有効) または Disabled (無効) (デフォルトは Enabled (有効))
<b>Boot Device Configuration (起動デバイスの構成)</b>	
Boot Settings Configuration (起動設定構成)	システムの起動中に設定を行います。
Hard Disk Boot Priority (ハードディスクの起動優先度)	ハードドライブの起動優先順位を設定します。表示される項目は、検出されたハードドライブに応じて動的にアップデートされます。
CD/DVD Drives Boot Priority (CD/DVD ドライブの起動優先度)	CD/DVD ドライブの起動における優先度を設定します。表示される項目は、検出されたハードドライブに応じて動的にアップデートされます。
1st Boot Device (最初の起動デバイス)	使用可能なデバイスから起動順序を指定します。 リムーバブル、CD/DVD、ハードドライブ、無効 (デフォルトはリムーバブル)
2nd Boot Device (2 番目の起動デバイス)	使用可能なデバイスから起動順序を指定します。 リムーバブル、CD/DVD、ハードディスクドライブ、無効 (デフォルトは CD/DVD)
3rd Boot Device (3 番目の起動デバイス)	使用可能なデバイスから起動順序を指定します。 起動可能、CD/DVD、ハードドライブ、無効 (デフォルトは ハードドライブ)
Boot Other Device (その他の起動デバイス)	否、可 (デフォルトは可)
<b>Power Management Setup (電源管理セットアップ)</b>	
ACPI Suspend Type (ACPI サスペンドタイプ)	ACPI サスペンドタイプを指定します。デフォルトは S3 です。
Remote Wake Up (リモート起動)	このオプションを選択すると、ユーザーが LAN を介してコンピューターにアクセスしようとする時に、コンピューターの電源がオンになり



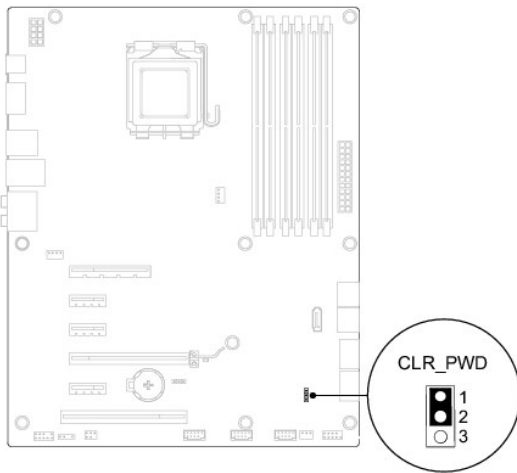
	ます(デフォルトは有効)。
AC Recovery (AC 回復)	<p>停電(電力損失)から回復後のコンピューターの動作を指定します(デフォルトはOff)。</p> <ul style="list-style-type: none"> <li>1 On(オン) - 電源障害から回復した後でコンピューターをオンにします。</li> <li>1 Off(オフ) - コンピューターの電源をオフのままにします。</li> <li>1 Last(前回) - コンピューターを電源障害の発生前と同じ電源状態に戻します。</li> </ul>
Auto Power On (自動電源投入)	コンピューターの電源を自動的にオンにするアラームの設定が可能になります。
<b>BIOS Security Features (BIOS セキュリティ機能)</b>	
Supervisor Password (スーパーバイザパスワード)	インストールされたスーパーバイザーのステータス
User Password (ユーザーパスワード)	インストールされたユーザーのステータス
Set Supervisor Password (スーパーバイザパスワードの設定)	希望のスーパーバイザパスワードを設定できます。
<b>Exit (終了)</b>	
Exit Options (終了オプション)	Load Default (初期設定をロードする)、Save and Exit Setup (セットアップを保存して終了)および Exit Without Saving (保存せずに終了)のオプションを提供します。

## 忘れたパスワードの消去

**警告:** 本項の手順を開始する前に、コンピューターに付属しているガイドの安全にお使いいただくための注意事項を読み、その指示に従ってください。

**警告:** CMOS 設定をクリアするには、コンピューターの電源コンセントを外す必要があります。

1. [作業を開始する前](#)に手順に従ってください。
2. コンピューターカバーを取り外します([コンピューターカバーの取り外し](#)を参照)。
3. システム基板上の 3 ピンパスワードリセットジャンパ (CLR\_PWD) を確認します([システム基板のコンポーネント](#)を参照)。



4. 2ピンジャンパプラグを1番ピンと2番ピンから外し、2番ピンと3番ピンに取り付けます。
5. コンピューターの電源を入れ、パスワードを消去します。
6. コンピューターの電源を切って、コンピューターおよび接続されているすべてのデバイスをコンセントから外します。
7. 2ピンジャンパプラグを2番ピンと3番ピンから外し、1番ピンと2番ピンに取り付けてパスワード機能を有効にします。
8. コンピューターカバーを取り付けます([コンピューターカバーの取り付け](#)を参照)。

9. コンピューターおよびデバイスをコンセントに接続して、電源を入れます。

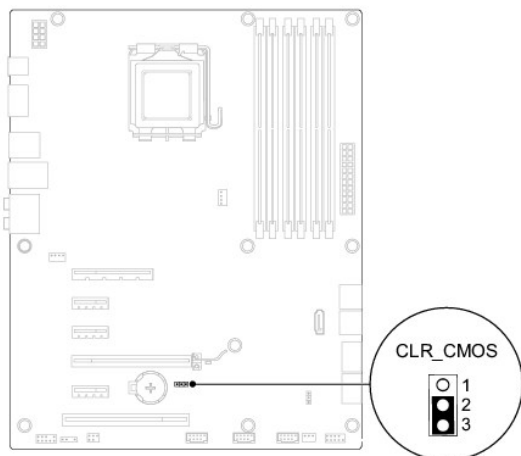
---

## CMOS 設定のリセット

**⚠ 警告:** 本項の手順を開始する前に、コンピューターに付属しているガイドの安全にお使いいただくための注意事項を読み、その指示に従ってください。

**⚠ 警告:** CMOS 設定をクリアするには、コンピューターの電源コンセントを外す必要があります。

1. [作業を開始する前に](#)の手順に従ってください。
2. コンピューターカバーを取り外します([コンピューターカバーの取り外し](#)を参照)。
3. システム基板上の 3 ピン CMOS リセットジャンパ (CLR\_CMOS) を確認します([システム基板のコンポーネント](#)を参照)。



4. 2 ピンジャンパプラグを 2 番ピンと 3 番ピンから外し、1 番ピンと 2 番ピンに取り付けます。
5. CMOS 設定がクリアされるまで約 5 秒お待ちください。
6. 2 ピンジャンパプラグを 1 番ピンと 2 番ピンから外し、2 番ピンと 3 番ピンに取り付けます。
7. コンピューターカバーを取り付けます([コンピューターカバーの取り外し](#)を参照)。
8. コンピューターおよびデバイスをコンセントに接続して、電源を入れます。

---

[目次に戻る](#)

[目次に戻る](#)

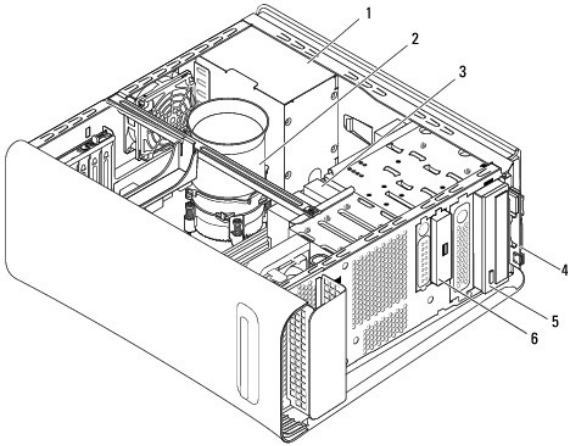
## 技術概要

Dell™ Studio XPS™ 9100 サービスマニュアル

- [コンピューター内部](#)
- [システム基板のコンポーネント](#)

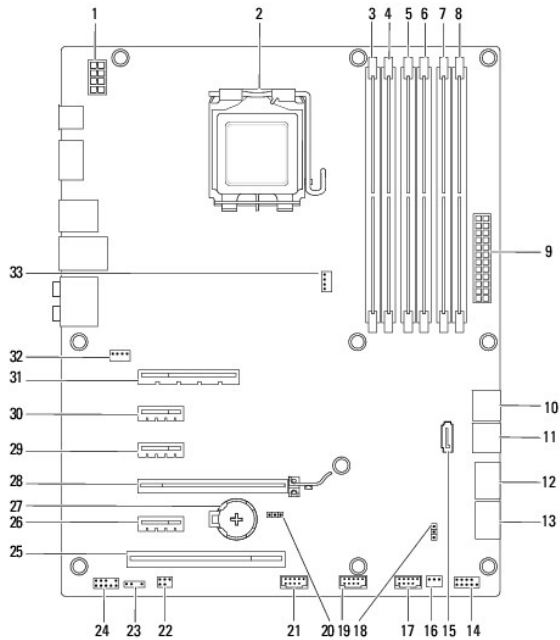
**警告:** コンピューター内部の作業を始める前に、お使いのコンピューターに付属しているガイドの安全にお使いいただくための注意事項をお読みください。その他、安全にお使いいただくためのベストプラクティスに関しては、法令へのコンプライアンスに関するホームページ ([www.dell.com/regulatory\\_compliance](http://www.dell.com/regulatory_compliance)) を参照してください。

## コンピューター内部



1	電源ユニット	2	プロセッサーファンおよびヒートシンクアセンブリ
3	ハードドライブ	4	メディアカードリーダーの背面に確実に接続します
5	オプティカルドライブ	6	前面 USB 3.0 アセンブリ(オプション)

## システム基板のコンポーネント



1	12-V 電源コネクタ (ATX_12V)	2	プロセッサソケット
3	メモリモジュールコネクタ (DIMM4)	4	メモリモジュールコネクタ (DIMM1)
5	メモリモジュールコネクタ (DIMM5)	6	メモリモジュールコネクタ (DIMM2)
7	メモリモジュールコネクタ (DIMM6)	8	メモリモジュールコネクタ (DIMM3)
9	主電源コネクタ (ATX1)	10	SATA コネクタ (S_SATA1)
11	SATA コネクタ (S_SATA2)	12	前面パネル USB コネクタ (FUSB_4)
13	前面パネル USB コネクタ (FUSB_5)	14	前面パネルコネクタ (F_PANEL)
15	SATA コネクタ (S_SATA3)	16	前面ファンコネクタ (PWR_FAN)
17	前面パネル USB コネクタ (FUSB_3)	18	パスワードリセットジャンパ (CLR_PWD)
19	前面パネル USB コネクタ (FUSB_1)	20	CMOS リセットジャンパ (CLR_CMOS)
21	トップパネル USB コネクタ (FUSB_2)	22	S/PDIF コネクタ (SPDIF_IO)
23	バッジ背面ライトコネクタ (JPWR)	24	トップパネルオーディオコネクタ (F_AUDIO)
25	PCI カードスロット (PCI_1)	26	PCI Express x1 カードスロット (PCIEX3)
27	バッテリーソケット (BATTERY)	28	PCI Express x16 カードスロット (PCIEX16_1)
29	PCI Express x1 カードスロット (PCIEX2)	30	PCI Express x1 カードスロット (PCIEX1)
31	PCI Express x8 カードスロット (PCIEX2)	32	シャーシファンコネクタ (SYS_FAN)
33	プロセッサファンコネクタ (CPU_FAN)		

---

[目次に戻る](#)

[目次に戻る](#)

## トップカバー

Dell™ Studio XPS™ 9100 サービスマニュアル

- [トップカバーの取り外し](#)
- [トップカバーの取り付け](#)

**警告:** コンピューター内部の作業を始める前に、お使いのコンピューターに付属しているガイドの安全にお使いいただくための注意事項をお読みください。その他、安全にお使いいただくためのベストプラクティスに関しては、法令へのコンプライアンスに関するホームページ([www.dell.com/regulatory\\_compliance](http://www.dell.com/regulatory_compliance))を参照してください。

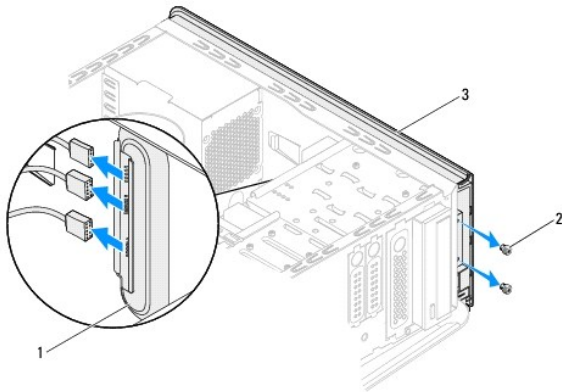
**警告:** 感電防止のため、カバーを取り外す前にコンピューターの電源プラグを必ずコンセントから抜いてください。

**警告:** カバー(コンピューターカバー、ベゼル、フィルターブラケット、前面パネルインサートなど)が 1 つでも取り外された状態で、コンピューターを使用しないでください。

**注意:** コンピューターの修理は、認可された技術者のみが行ってください。Dell™ で認められていない修理(内部作業)による損傷は、保証の対象となりません。

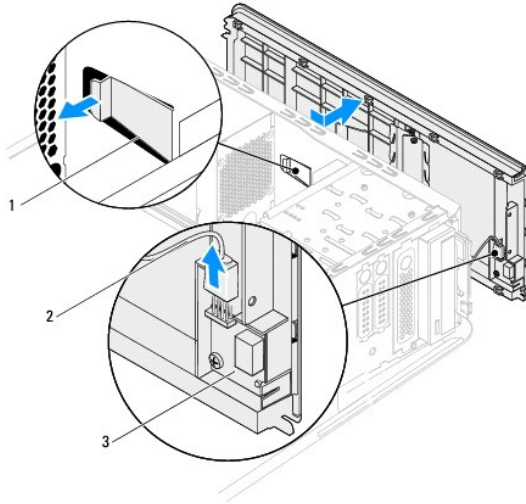
### トップカバーの取り外し

1. [作業を開始する前に](#)の手順に従ってください。
2. コンピューターカバーを取り外します([コンピューターカバーの取り外し](#)を参照)。
3. 前面ベゼルを取り外します([前面ベゼルの取り外し](#)を参照)。
4. トップカバーをコンピューターに固定する 2 本のネジを外します。
5. I/O パネルに接続しているケーブルを外します。



1	I/O パネル	2	ネジ (2)
3	トップカバー		

6. リリースタブを引きながら、トップカバーをスライドさせてシャーシから取り外します。
7. 電源ボタンケーブルを電源ボタンモジュールのコネクターから取り外します。



1	リリースタブ	2	電源ボタンケーブル
3	電源ボタンモジュール		

8. I/O パネルを取り外します ([I/O パネルの取り外し](#)を参照)。
9. 電源ボタンモジュールを取り外します ([電源ボタンモジュールの取り外し](#)を参照)。
10. トップカバーを安全な場所に置いておきます。

## トップカバーの取り付け

1. [作業を開始する前](#)にの手順に従ってください。
2. 電源ボタンモジュールを取り付けます ([電源ボタンモジュールの取り付け](#)を参照)。
3. I/O パネルを取り付けます ([I/O パネルの取り付け](#)を参照)。
4. 電源ボタンケーブルを電源ボタンモジュールのコネクターに接続します。
5. トップカバーのタブとシャーシのスロットの位置を合わせます。
6. カチッと所定の位置に収まるまで、コンピューターの背面に向かってトップカバーを押してスライドさせます。
7. I/O パネルから取り外したケーブルを接続します。
8. トップカバーをシャーシに固定する 2 本のネジを取り付けます。
9. 前面ベゼルを取り付けます ([前面ベゼルの取り付け](#)を参照)。
10. コンピューターカバーを取り付けます ([コンピューターカバーの取り付け](#)を参照)。

[目次に戻る](#)

[目次に戻る](#)

## I/O パネル

Dell™ Studio XPS™ 9100 サービスマニュアル

- [I/O パネルの取り外し](#)
- [I/O パネルの取り付け](#)

**警告:** コンピューター内部の作業を始める前に、お使いのコンピューターに付属しているガイドの安全にお使いいただくための注意事項をお読みください。その他、安全にお使いいただくためのベストプラクティスに関しては、法令へのコンプライアンスに関するホームページ ([www.dell.com/regulatory\\_compliance](http://www.dell.com/regulatory_compliance)) を参照してください。

**警告:** 感電防止のため、カバーを取り外す前にコンピューターの電源プラグを必ずコンセントから抜いてください。

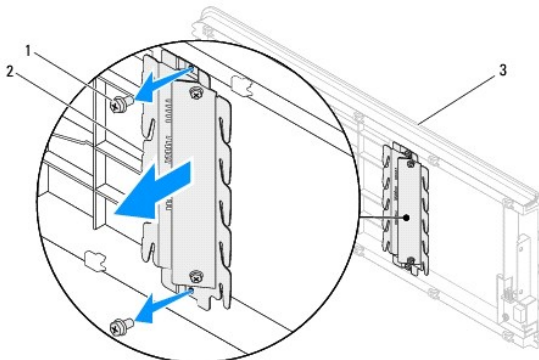
**警告:** カバー(コンピューターカバー、ベゼル、フィラーブラケット、前面パネルインサートなど)が 1 つでも取り外された状態で、コンピューターを使用しないでください。

**注意:** コンピューターの修理は、認可された技術者のみが行ってください。Dell™ で認められていない修理(内部作業)による損傷は、保証の対象となりません。

### I/O パネルの取り外し

**メモ:** 新しい I/O パネルを取り付けるときに正しく配線できるよう、ケーブルを外す前にケーブルのすべての配線経路をメモしておいてください。

1. [作業を開始する前](#)の手順に従ってください。
2. コンピューターカバーを取り外します([コンピューターカバーの取り外し](#)を参照)。
3. 前面ベゼルを取り外します([前面ベゼルの取り外し](#)を参照)。
4. トップカバーを取り外します([トップカバーの取り外し](#)を参照)。
5. I/O パネルをトップカバーに固定している 2 本のネジを外します。



1	ネジ (2)	2	I/O パネル
3	トップカバー		

6. I/O パネルをトップカバーから慎重に取り外します。

### I/O パネルの取り付け

1. [作業を開始する前](#)の手順に従ってください。
2. I/O パネルのネジ穴とトップカバーのネジ穴の位置を合わせます。
3. I/O パネルをトップカバーに固定している 2 本のネジを取り付けます。
4. トップカバーを取り付けます([トップカバーの取り付け](#)を参照)。
5. 前面ベゼルを取り付けます([前面ベゼルの取り付け](#)を参照)。

6. コンピューターカバーを取り付けます([コンピューターカバーの取り付け](#)を参照)。
  7. コンピューターおよびデバイスをコンセントに接続して、電源を入れます。
- 

[目次に戻る](#)



[目次に戻る](#)

## 前面 USB 3.0 アセンブリ

Dell™ Studio XPS™ 9100 サービスマニュアル

- [前面 USB 3.0 アセンブリの取り外し](#)
- [前面 USB 3.0 アセンブリの取り付け](#)

**警告:** コンピューター内部の作業を始める前に、お使いのコンピューターに付属しているガイドの安全にお使いいただくための注意事項をお読みください。その他、安全にお使いいただくためのベストプラクティスに関しては、法令へのコンプライアンスに関するホームページ ([www.dell.com/regulatory\\_compliance](http://www.dell.com/regulatory_compliance)) を参照してください。

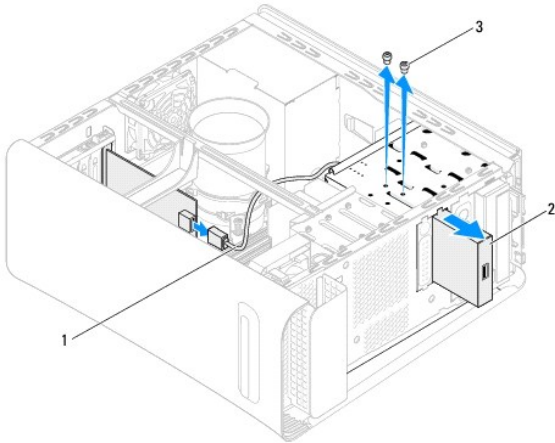
**警告:** 感電防止のため、カバーを取り外す前にコンピューターの電源プラグを必ずコンセントから抜いてください。

**警告:** カバー(コンピューターカバー、ベゼル、フィルターブラケット、前面パネルインサートなど)が 1 つでも取り外された状態で、コンピューターを使用しないでください。

**注意:** コンピューターの修理は、認可された技術者のみが行ってください。Dell™ で認められていない修理(内部作業)による損傷は、保証の対象となりません。

### 前面 USB 3.0 アセンブリの取り外し

1. [作業を開始する前に](#)の手順に従ってください。
2. コンピューターカバーを取り外します([コンピューターカバーの取り外し](#)を参照)。
3. 前面ベゼルを取り外します([前面ベゼルの取り外し](#)を参照)。
4. 拡張カードのコネクターから USB 3.0 ケーブルを取り外します。
5. 前面 USB 3.0 アセンブリをシャーシに固定している 2 本のネジを外します。
6. 前面 USB 3.0 アセンブリを押し、スライドさせながら、コンピューターの前面から取り出します。



1	USB 3.0 ケーブル	2	前面 USB 3.0 アセンブリ
3	ネジ (2)		

7. 前面 USB 3.0 アセンブリを安全な場所に置いておきます。

### 前面 USB 3.0 アセンブリの取り付け

1. [作業を開始する前に](#)の手順に従ってください。
2. コンピューターの前面から 前面 USB 3.0 アセンブリを FlexBay スロットにゆっくりとスライドさせます。
3. 前面 USB 3.0 アセンブリをシャーシに固定している 2 本のネジを取り付けます。
4. 拡張カードのコネクターに USB 3.0 ケーブルを接続します。

5. 前面ベゼルを取り付けます([前面ベゼルの取り付け](#)を参照)。
  6. コンピューターカバーを取り付けます([コンピューターカバーの取り付け](#)を参照)。
  7. コンピューターおよびデバイスをコンセントに接続して、電源を入れます。
- 

[目次に戻る](#)