

# Dell Studio XPS™ 435MT 維修手冊

[技術概觀](#)

[開始操作之前](#)

[更換機箱蓋](#)

[更換前面板](#)

[更換記憶體模組](#)

[更換 PCI Express 卡](#)

[更換磁碟機](#)

[更換前 I/O 面板](#)

[更換風扇](#)

[安裝處理器](#)

[更換主機板](#)

[更換電池](#)


[更換電源供應器](#)

[更換機箱腳墊](#)

[系統設定](#)

---

## 註、警示、警告

 **註:** 註是表示能幫助您更好使用電腦的資訊。

 **警示:** 警示表示可能造成硬體損壞或資料遺失的潛在危險，以及避免這些問題的方法。

 **警告:** 警告表示有可能會導致財產損失、人身傷害甚至死亡。

---

本文件中的資訊如有更改，恕不另行通知。  
© 2008 Dell Inc. 版權所有，翻印必究。

未經 Dell Inc. 的書面許可，不得以任何形式進行複製這些內容。

本文中使用的商標：Dell、DELL 徽標和 Dell Studio XPS 是 Dell Inc. 的商標；Intel 及 SpeedStep 是 Intel Corporation 在美國及其他國家的註冊商標及商標；Microsoft 與 Windows 是 Microsoft Corporation 在美國及其他國家的商標或註冊商標。

本說明文件中使用的其他商標及商品名稱，係指擁有這些商標及商品名稱的公司或其製造的產品。Dell Inc. 對本公司之外的商標和產品名稱不擁有任何所有權。

2008 年 10 月 修訂版 A00

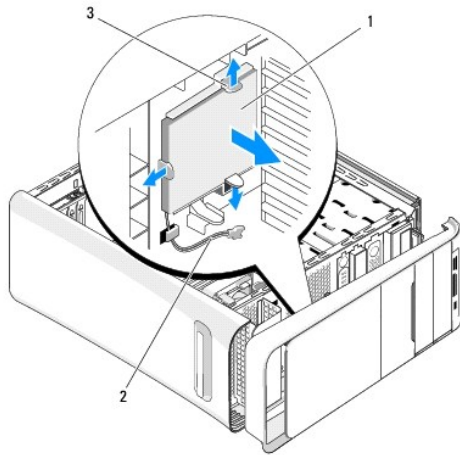
[回到目錄頁](#)

## 裝回徽標背光燈

Dell Studio XPS™ 435T/9000 維修手冊

**警告：**拆裝電腦內部元件之前，請先閱讀電腦隨附的安全資訊。如需更多安全性最佳實務資訊，請參閱 Regulatory Compliance (法規遵循) 首頁：[www.dell.com/regulatory\\_compliance](http://www.dell.com/regulatory_compliance)。

1. 請按照[開始之前](#)中的程序進行操作。
2. 卸下徽標背光燈機箱蓋 (請參閱[裝回機箱蓋](#))。
3. 卸下徽標背光燈前面板 (請參閱[裝回前面板](#))。
4. 將彈片向外推壓，使之遠離徽標背光燈，然後將徽標背光燈從前面板抬起取出。



1	徽標背光燈	2	徽標背光燈纜線
3	彈片 (3 個)		

5. 若要裝回徽標背光燈，將徽標背光燈中的孔與前面板凸出的部位對齊。
6. 將徽標背光燈向下壓，使它卡入定位。
7. 重新連接徽標背光燈纜線。
8. 裝回前面板 (請參閱[裝回前面板](#))。
9. 裝回機箱蓋 (請參閱[裝回機箱蓋](#))。

[回到目錄頁](#)

[回到目錄頁](#)

## 開始操作之前

### Dell Studio XPS™ 435MT 維修手冊

- [技術規格](#)
- [建議的工具](#)
- [關閉電腦](#)
- [安全說明](#)

本章介紹卸下和安裝電腦元件的程序。除非另有說明，否則執行每項程序時均假定已滿足以下條件：

- 1 您已經執行[關閉電腦](#)和[安全說明](#)中的步驟。
- 1 您已閱讀電腦隨附的安全資訊。
- 1 以相反的順序執行卸下程序可以裝回元件或安裝元件 (如果是單獨購買的話)。

---

## 技術規格

若要瞭解電腦的技術規格資訊，請參閱電腦隨附的《設定指南》或 Dell 支援網站 ([support.dell.com](http://support.dell.com))。

---


## 建議的工具

本文件所述的程序可能需要下列工具：

- 1 小型平頭螺絲起子
- 1 小型十字槽螺絲起子
- 1 小型塑膠畫線器
- 1 可造訪 Dell 支援 Web 站台：[support.dell.com](http://support.dell.com)，存取快閃 BIOS 更新程式

---

## 關閉電腦


 **警告：** 為避免遺失資料，請在關閉電腦之前，儲存和關閉所有開啟的檔案，並結束所有開啟的程式。

1. 關閉作業系統。
2. 確定電腦及所有連接的裝置均已關閉。關閉作業系統時，如果電腦及連接的裝置未自動關閉，請按住電源按鈕大約 4 秒鐘以將其關閉。


---


## 安全說明

請遵守以下安全規範，以防止電腦損壞，並確保您的人身安全。

 **警告：** 拆裝電腦內部元件之前，請先閱讀電腦隨附的安全資訊。如需更多安全性最佳做法資訊，請參閱 Regulatory Compliance (法規遵循) 首頁 ([www.dell.com/regulatory\\_compliance](http://www.dell.com/regulatory_compliance))。

 **警告：** 只有獲得認證的維修技術人員才可維修您的電腦。由未經 Dell™ 授權的維修所造成的損壞不在保固範圍之內。

 **警告：** 拔下纜線時，請握住連接器或拉片將其拔出，而不要拉扯纜線。某些纜線的連接器帶有鎖定彈片；若要拔下此類纜線，請向內按壓鎖定彈片，然後再拔下纜線。拔出連接器時，連接器的兩個應同時退出，以避免折彎連接器插腳。此外，連接纜線之前，請確定兩個連接器的朝向正確並且對齊。

 **警告：** 為避免損壞電腦，請在您開始拆裝電腦內部元件之前執行以下步驟。

1. 確定工作表面平整乾淨，以防止刮傷電腦外殼。
2. 關閉電腦 (請參閱[關閉電腦](#))。

△ **警告:** 拔除網路纜線時，請先拔電腦端的纜線，然後再拔網路裝置端的纜線。

3. 從電腦上拔下所有電話線或網路纜線。
4. 從電源插座上拔下電腦和所有連接裝置的電源線。
5. 拔掉系統的電源線後，請按住電源按鈕以導去主機板上的剩餘電量。

△ **警告:** 碰觸主機內部的任何元件之前，請碰觸未上漆的金屬表面（例如電腦後面的金屬），以導去身上的靜電。作業過程中，應經常碰觸未上漆的金屬表面，以導去可能損壞內部元件的靜電。

---

[回到目錄頁](#)

[回到目錄頁](#)

## 更換 PCI Express 卡

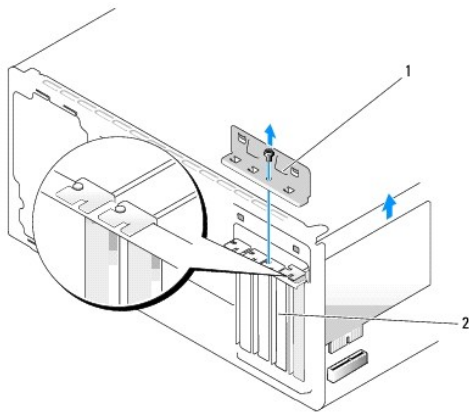
Dell Studio XPS™ 435MT 維修手冊

- [卸下 PCI Express 卡](#)
- [安裝 PCI Express 卡](#)
- [裝回插卡固定托架](#)
- [卸下或安裝 PCI Express 卡後設定電腦](#)

**警告:** 拆裝電腦內部元件之前，請先閱讀電腦隨附的安全資訊。如需更多安全性最佳做法資訊，請參閱 Regulatory Compliance (法規遵循) 首頁 ([www.dell.com/regulatory\\_compliance](http://www.dell.com/regulatory_compliance))。

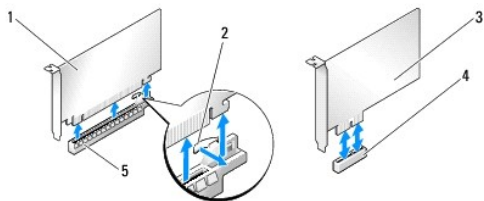
### 卸下 PCI Express 卡

1. 從作業系統中解除安裝 PCI Express 卡的驅動程式和軟體。如需更多資訊，請參閱 *Installation Guide* (安裝指南)。
2. 請按照[開始操作之前](#)中的程序進行操作。
3. 卸下機箱蓋 (請參閱[更換機箱蓋](#))。
4. 卸下固定插卡固定托架的螺絲。
5. 提起插卡固定托架並將其放置在安全的位置。



1 插卡固定托架 2 填塞托架

6. 如有必要，請拔下與插卡連接的所有纜線。
7. 按下固定彈片，並握住插卡的頂端邊角，將其從連接器中輕輕拔出。



1	PCI Express x16 卡	2	固定彈片
3	PCI Express x1 卡	4	PCI Express x1 卡插槽
5	PCI Express x16 卡插槽		

8. 如果您要更換現有的插卡，請跳至 [安裝 PCI Express 卡的步驟 6](#)。

**警告:** 空置的卡槽開口必須安裝填塞托架，以維持該電腦的 FCC 認證。此外，這些托架亦可防止灰塵和污垢進入電腦。

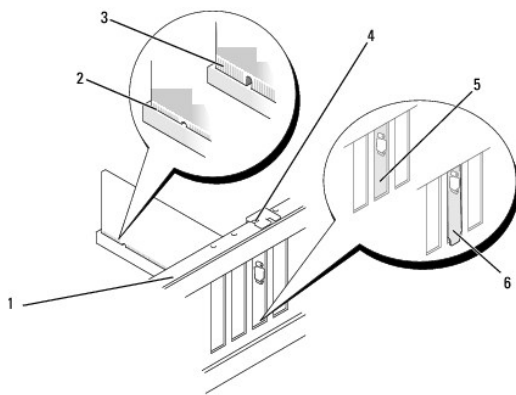
9. 在空置的插卡插槽開口中安裝填塞托架。
10. 裝回插卡固定托架 (請參閱 [裝回插卡固定托架](#))。
11. 裝回機箱蓋 (請參閱 [更換機箱蓋](#))。
12. 將電腦和裝置連接至電源插座，然後打開電源。
13. 若要完成移除程序，請參閱 [卸下或安裝 PCI Express 卡後設定電腦](#)。

## 安裝 PCI Express 卡

1. 請按照 [開始操作之前](#) 中的程序進行操作。
2. 卸下機箱蓋 (請參閱 [更換機箱蓋](#))。
3. 卸下來固定插卡固定托架的螺絲。
4. 提起插卡固定托架並將其放置在安全的位置。
5. 卸下填塞托架以騰出插卡插槽開口。
6. 準備好要安裝的插卡。  
如需設定、自訂及內部連接插卡的資訊，請參閱該插卡隨附的說明文件。
7. 將插卡與連接器對齊。

**注意:** 如果您要將 PCI Express 卡插入 x16 連接器，請確保固定插槽與固定彈片已對齊。

8. 將插卡插入連接器，並向下壓緊。確定插卡完全安插在插槽內。



1	定位板	2	完全安插的插卡
---	-----	---	---------

3	未完全安插的插卡	4	定位導軌
5	托架卡入插槽內	6	托架卡在插槽外側

- 裝回插卡固定托架 (請參閱[裝回插卡固定托架](#))。

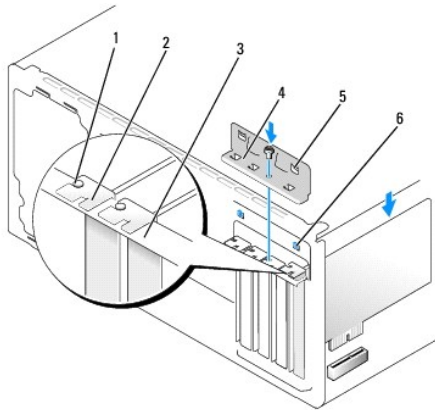
**警告:** 請勿將插卡纜線佈置在插卡上或插卡後。將纜線佈置在插卡上會使機箱蓋無法蓋好，或導致設備損壞。

- 連接所有應連接至插卡的纜線。  
請參閱插卡的說明文件，以瞭解有關插卡纜線連接的資訊。
- 裝回機箱蓋 (請參閱[更換機箱蓋](#))。
- 將電腦和裝置連接至電源插座，然後打開電源。
- 若要完成安裝，請參閱[卸下或安裝 PCI Express 卡後設定電腦](#)。

## 裝回插卡固定托架

鎖回插卡固定托架的螺絲，並確定：

- 插卡或填塞托架頂端的槽口與定位導軌緊密配合。
- 所有插卡和填塞托架的頂端均與定位板平齊。
- 引導槽位與引導槽口對齊。



1	定位導軌	2	填塞托架
3	定位板	4	插卡固定托架
5	引導槽位 (2 個)	6	引導槽口 (2)

## 卸下或安裝 PCI Express 卡後設定電腦

**註:** 若要獲得有關連接器位置的資訊，請參閱《安裝指南》。若要獲得有關為插卡安裝驅動程式和軟體的資訊，請參閱插卡隨附的說明文件。

	已安裝	已取出
音效卡	<ol style="list-style-type: none"> <li>進入系統設定程式 (請參閱<a href="#">系統設定</a>)。</li> <li>請移往 <b>Advanced Chipset Features</b> (進階晶片組功能) 並選取 <b>Onboard Audio Controller</b> (內建音效控制器)，然後將設定值</li> </ol>	<ol style="list-style-type: none"> <li>進入系統設定程式 (請參閱<a href="#">系統設定</a>)。</li> <li>請移往 <b>Advanced Chipset Features</b> (進階晶片組功能) 並選取 <b>Onboard Audio Controller</b> (內建音效控制器)，然後將設定值</li> </ol>

	<p>變更為 <b>Disabled</b> (已停用)。</p> <ol style="list-style-type: none"> <li>將外接式音效裝置連接至音效卡連接器。</li> </ol>	<p>變更為 <b>Enabled</b> (已啟用)。</p> <ol style="list-style-type: none"> <li>將外接式音效裝置連接至電腦的背面板連接器。</li> </ol>
網路卡	<ol style="list-style-type: none"> <li>進入系統設定程式 (請參閱 <a href="#">系統設定</a>)。</li> <li>請移往 <b>Advanced Chipset Features</b> (進階晶片組功能) 並選取 <b>Onboard LAN Controller</b> (內建區域網路控制器), 然後將設定值變更為 <b>Disabled</b> (已停用)。</li> <li>將網路纜線連接至網路卡連接器。</li> </ol>	<ol style="list-style-type: none"> <li>進入系統設定程式 (請參閱 <a href="#">系統設定</a>)。</li> <li>請移往 <b>Advanced Chipset Features</b> (進階晶片組功能) 並選取 <b>Onboard LAN Controller</b> (內建區域網路控制器), 然後將設定值變更為 <b>Enabled</b> (已啟用)。</li> <li>將網路纜線連接至內建網路連接器。</li> </ol>

[回到目錄頁](#)



[回到目錄頁](#)

## 更換電池

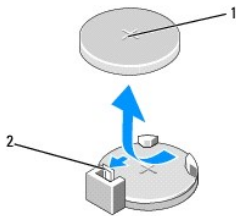
Dell Studio XPS™ 435MT 維修手冊

**警告:** 拆裝電腦內部元件之前，請先閱讀電腦隨附的安全資訊。如需更多安全性最佳做法資訊，請參閱 Regulatory Compliance (法規遵循) 首頁 ([www.dell.com/regulatory\\_compliance](http://www.dell.com/regulatory_compliance))。

**警告:** 新電池安裝不正確，可能導致爆炸。限使用相同電池或由製造廠商推薦的同類型電池來更換原有的電池。請依製造廠商的指示棄置廢棄電池。

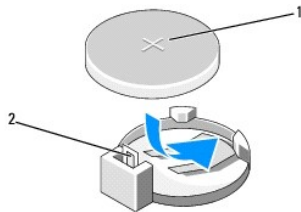
1. 記錄系統設定程式中的所有螢幕資訊 (請參閱 [系統設定](#))，以便可以在 [步驟 10](#) 中恢復正確的設定。
2. 請按照 [開始操作之前](#) 中的程序進行操作。
3. 卸下機箱蓋 (請參閱 [更換機箱蓋](#))。
4. 找出電池槽 (請參閱 [主機板元件](#))。

**警告:** 如果您要用鈍器將電池從電池槽中撬出，請小心不要碰到主機板。嘗試撬出電池之前，請先確定該鈍器已插入電池與插槽之間的空隙。否則，您可能會撬壞電池槽或毀損主機板上的電路，進而導致主機板損壞。



1 電池 (正極) 2 電池釋放拉桿

5. 請小心地向外按下電池釋放拉桿，電池將會彈出。
6. 從系統中取出電池並妥善棄置。
7. 將新電池裝入插槽中，標有「+」的一面朝上，然後將其卡入到位。



1 電池 (正極) 2 電池釋放拉桿

8. 裝回機箱蓋 (請參閱 [更換機箱蓋](#))。
9. 將電腦和裝置連接至電源插座，然後將它們開啟。
10. 進入系統設定程式 (請參閱 [系統設定](#))，並恢復您在 [步驟 1](#) 中記錄的設定。

[回到目錄頁](#)



[回到目錄頁](#)

## 更換機箱蓋

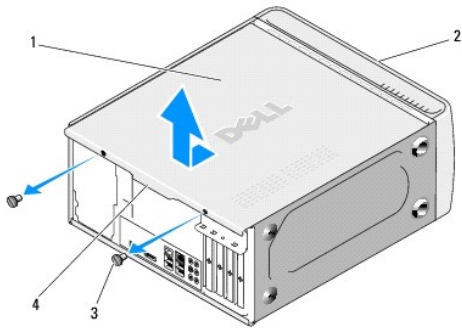
Dell Studio XPS™ 435MT 維修手冊

**警告:** 拆裝電腦內部元件之前，請先閱讀電腦隨附的安全資訊。如需更多安全性最佳做法資訊，請參閱 Regulatory Compliance (法規遵循) 首頁 ([www.dell.com/regulatory\\_compliance](http://www.dell.com/regulatory_compliance))。

**警告:** 為防止觸電、被旋轉的扇葉割傷或其他意外傷害發生，在打開護蓋之前，請務必從插座上拔下電腦的電源線。

**警告:** 確定桌面至少還有 30 公分 (1 英尺) 的空間容納卸下機箱蓋後的主機。

1. 請按照[開始操作之前](#)中的程序進行操作。
2. 將電腦側面朝下放置，使機箱蓋朝上。
3. 打開掛鎖 (如果有)。
4. 使用一字螺絲起子卸下固定機箱蓋的兩顆螺絲。



1	機箱蓋	2	電腦正面
3	螺絲 (2)	4	護蓋手柄

5. 將護蓋手柄朝向電腦背面拉起，然後從電腦上提起機箱蓋。
6. 將機箱蓋置於安全位置。
7. 若要裝回機箱蓋，請依相反的順序執行卸下程序。

[回到目錄頁](#)

[回到目錄頁](#)

## 安裝處理器

Dell Studio XPS™ 435MT 維修手冊

**警告:** 拆裝電腦內部元件之前，請先閱讀電腦隨附的安全資訊。如需更多安全性最佳做法資訊，請參閱 Regulatory Compliance (法規遵循) 首頁 ([www.dell.com/regulatory\\_compliance](http://www.dell.com/regulatory_compliance))。

**警告:** 除非您對硬體的拆卸與更換非常熟悉，否則請勿執行以下步驟。若步驟錯誤，可能會損壞您的主機板。關於技術協助，請參閱 [設定指南](#)。

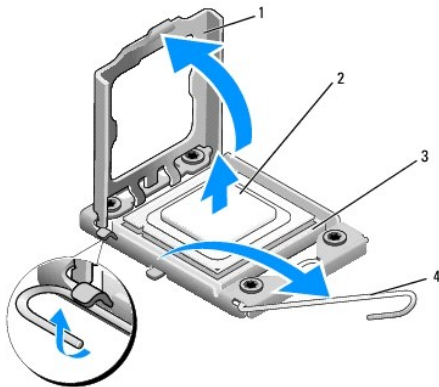
1. 請按照 [開始操作之前](#) 中的程序進行操作。
2. 卸下機箱蓋 (請參閱 [更換機箱蓋](#))。

**警告:** 儘管設有塑膠外殼，但處理器風扇與散熱器組件在正常作業下仍可能變得很燙。在您碰觸組件之前，請確保組件有充足的時間冷卻。

3. 從處理器的電源連接器 (PWR2) 及主機板的電源連接器 (PWR1) 拔下電源纜線 (請參閱 [主機板元件](#))。
4. 從電腦上拆下處理器風扇和散熱器組件 (請參閱 [更換處理器風扇和散熱器組件](#))。

**註:** 除非新處理器需要新的散熱器，否則更換處理器後，仍可繼續使用原來的散熱器組件。

5. 按下釋放拉桿並向外推動，將其從固定彈片中釋放。
6. 打開處理器護蓋。



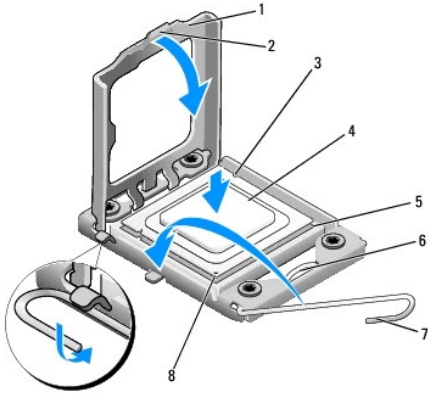
1	處理器護蓋	2	處理器
3	插槽	4	釋放拉桿

7. 提起處理器以將其從插槽中卸下，並放置在安全穩固的位置。  
使釋放拉桿在釋放位置保持伸展狀態，以便將新處理器安裝至插槽內。

**警告:** 卸下或更換處理器時，請勿碰觸插槽內的插腳，亦不可讓任何物件掉落在插槽內的插腳上。

**警告:** 您可以碰觸電腦後面未上漆的金屬表面，以導去身上的靜電。

8. 打開新處理器的包裝時，請小心不要碰觸處理器底部。



1	處理器護蓋	2	彈片
3	定位槽口 (2)	4	處理器
5	插槽	6	中心護蓋門鎖
7	釋放拉桿	8	處理器插腳 1 指示燈

9. 如果插槽上的釋放拉桿並未完全伸展，請將拉桿移至該位置。

**警告:** 您必須將處理器正確放置在插槽中，以避免在開啟電腦時永久損壞處理器和電腦。

**警告:** 插槽中的插腳非常脆弱。因此，為避免損壞，裝回時請將處理器與插槽正確對齊，且勿過度施力。請小心不要碰觸或折彎主機板上的插腳。

10. 將處理器前、後兩個定位槽口分別對準插槽前、後的定位槽口。

11. 將處理器的插腳 1 邊角和插槽的插腳 1 邊角對齊。

**警告:** 為避免損壞，請確定處理器與插槽已確實對齊，且安裝處理器時勿過度施力。

12. 輕輕地將處理器置入插槽中，確認其位置無誤。

13. 處理器完全插入插槽後，合上處理器護蓋。

**註:** 請確定處理器護蓋上的彈片置於插槽中心護蓋門鎖的下面。

14. 將插槽釋放拉桿朝插槽方向推，直至卡入定位把處理器固定住為止。

15. 將散熱器底部舊的散熱膏擦拭乾淨。

**警告:** 請務必塗上了新的散熱膏。新的散熱膏對於確保適當的熱點合至關重要，是獲得最佳處理器作業所必需的。

16. 將新的散熱膏塗抹在處理器的頂部。

17. 裝回處理器風扇和散熱器組件 (請參閱[更換處理器風扇和散熱器組件](#))。

**警告:** 請確定處理器風扇和散熱器組件已裝好並固定到位。

18. 將電源纜線接上處理器的電源連接器 (PWR2) 及主機板的電源連接器 (PWR1) (請參閱[主機板元件](#))。

19. 裝回機箱蓋 (請參閱[更換機箱蓋](#))。

20. 將電腦和裝置連接至電源插座，然後將它們開啟。

---

[回到目錄頁](#)

[回到目錄頁](#)

## 更換磁碟機

Dell Studio XPS™ 435MT 維修手冊

- [更換硬碟機](#)
- [更換光碟機](#)
- [更換 FlexDock](#)
- [卸下 FlexDock 可拆除金屬板](#)
- [裝回 FlexDock 磁碟機插件](#)
- [更換磁碟機面板插件](#)

**警告:** 拆裝電腦內部元件之前，請先閱讀電腦隨附的安全資訊。如需更多安全性最佳做法資訊，請參閱 Regulatory Compliance (法規遵循) 首頁 ([www.dell.com/regulatory\\_compliance](http://www.dell.com/regulatory_compliance))。

**註:** 主機板不支援 IDE 裝置。

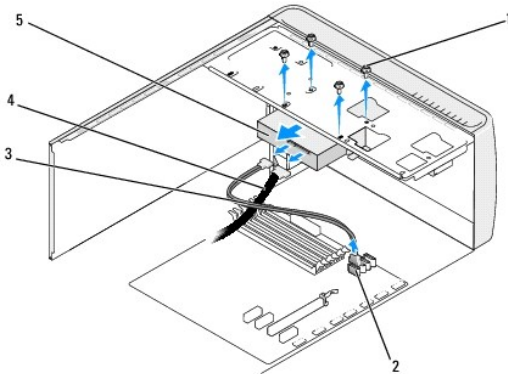
**註:** 3.5 吋 FlexDock 不能與硬碟機托架互換。

## 更換硬碟機

**警告:** 如果您要更換的硬碟機內有要保留的資料，請先備份您的檔案，然後開始執行此程序。

- 請按照[開始操作之前](#)中的程序進行操作。
- 卸下機箱蓋 (請參閱[更換機箱蓋](#))。
- 拔下磁碟機的電源線和資料纜線。

**註:** 如果您不打算現在更換硬碟機，則請從主機板上拔下資料纜線的另一端，並將其放在一邊。您可以稍後使用資料纜線安裝硬碟機。



1 螺絲 (4)	2 主機板連接器 (任何可用的連接器 SATA0、SATA1、SATA2 及 SATA3)
3 資料纜線	4 電源線
5 硬碟機	

- 卸下將硬碟機固定至機箱的四顆螺絲。

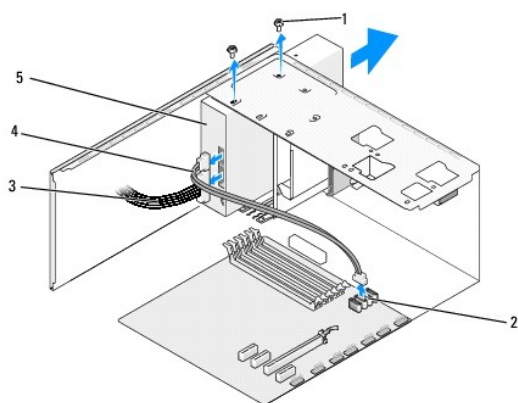
**警告:** 卸下或裝回硬碟機時，請確定不要刮傷硬碟機電路板。

- 朝向電腦背面，向外推出磁碟機。
- 若要裝回硬碟機，請檢查硬碟機的說明文件以確認您的電腦已組態。

7. 將硬碟機滑入硬碟機凹槽。
8. 將硬碟機的四個螺絲孔與硬碟機凹槽中的螺絲孔對齊。
9. 鎖回四顆螺絲，將硬碟機固定至機箱。
10. 將電源線和資料纜線連接至硬碟機。
11. 確定所有纜線連接正確且穩固安插。
12. 裝回機箱蓋 (請參閱[更換機箱蓋](#))。
13. 將電腦和裝置連接至電源插座，然後將它們開啟。

## 更換光碟機

1. 請按照[開始操作之前](#)中的程序進行操作。
2. 卸下機箱蓋 (請參閱[更換機箱蓋](#))。
3. 卸下前面板 (請參閱[更換前面板](#))。



1 螺絲 (2)	2 主機板連接器 (任何可用的連接器 SATA0、SATA1、SATA2 及 SATA3)
3 電源線	4 資料纜線
5 光碟機	


4. 從光碟機背面拔下電源線和光碟機的資料纜線。

 **註:** 如果您正在卸下電腦中唯一的光碟機，而且不準備馬上裝回光碟機，請從主機板上拔下資料纜線，並將它放在一邊。

5. 卸下將光碟機固定至機箱的兩顆螺絲。
6. 推動並向外滑動光碟機過電腦前方。
7. 如果您不打算裝回磁碟機，請：
  - a. 裝回磁碟機面板插件 (請參閱[更換磁碟機面板插件](#))。
  - b. 請跳至[步驟 12](#)。
8. 如果要更換光碟機或安裝新的光碟機，請將光碟機推入定位。
9. 將光碟機的螺絲孔與光碟機凹槽中的螺絲孔對齊。

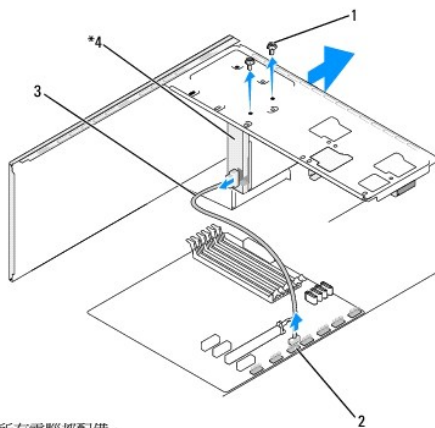


- 鎖回兩顆螺絲，將光碟機固定至機箱。
- 將電源線和資料纜線連接至光碟機。
- 裝回前面板 (請參閱[更換前面板](#))。
- 裝回機箱蓋 (請參閱[更換機箱蓋](#))。
- 將電腦和裝置連接至電源插座，然後開啟電源。

 **註:** 如果您安裝了新磁碟機，請參閱磁碟機隨附的說明文件，以獲得有關安裝磁碟機作業所需所有軟體的說明。

## 更換 FlexDock

- 請按照[開始操作之前](#)中的程序進行操作。
- 卸下機箱蓋 (請參閱[更換機箱蓋](#))。
- 卸下前面板 (請參閱[更換前面板](#))。




\* 並非所有電腦都配備。

1	訂製螺絲 (2 顆)	2	FlexDock USB 連接器 (F_USB4)
3	Flexdock USB 纜線	4	FlexDock

- 從 FlexDock 背面及主機板上的 FlexDock USB 連接器 (F\_USB4) 拔下 FlexDock USB 纜線 (請參閱[主機板元件](#))。
- 卸下固定 FlexDock 的 2 顆螺絲。
- 將 FlexDock 從電腦正面推出。
- 如果未更換 FlexDock，請更換磁碟機面板插件 (請參閱[更換磁碟機面板插件](#)) 並繼續步驟 [步驟 13](#)。
- 如果您要安裝新的 FlexDock，請：
  - 卸下磁碟機面板插件 (如果適用) (請參閱[更換磁碟機面板插件](#))。
  - 如果適用，請卸下 FlexDock 分離的金屬板 (請參閱[卸下 FlexDock 可拆除金屬板](#))。
  - 從包裝取出 FlexDock。
- 輕輕將 FlexDock 推入 FlexDock 插槽。
- 將 FlexDock 的螺絲孔與 FlexDock 插槽的螺絲孔對齊。

11. 鎖回固定 FlexDock 裝置的 2 顆螺絲。

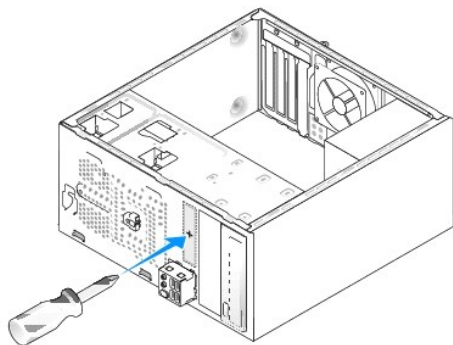
 **註:** 請確定在連接 FlexDock 纜線之前已安裝 FlexDock。

12. 將 FlexDock USB 纜線連接至 FlexDock 背面，和主機板上的 FlexDock USB 連接器 (F\_USB4) (請參閱[主機板元件](#))。
13. 裝回前面板 (請參閱[更換前面板](#))。
14. 裝回機箱蓋 (請參閱[更換機箱蓋](#))。
15. 將電腦和裝置連接至電源插座，然後將它們開啟。

---


## 卸下 FlexDock 可拆除金屬板

將十字槽螺絲起子的尖部對準可拆除金屬板上的插槽，並向外旋轉螺絲起子，以使金屬板脫落並將其卸下。

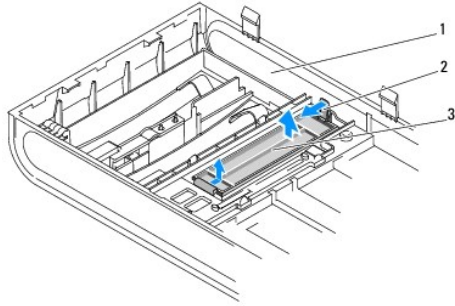


---

## 裝回 FlexDock 磁碟機插件

 **警告:** 為遵守 FCC 規定，無論何時將 FlexDock 從電腦中卸下，建議您都要裝回 FlexDock 磁碟機插件。

1. 卸下前面板 (請參閱[更換前 I/O 面板](#))。
2. 輕輕向內壓下插件拉桿，解除鎖定。
3. 將 FlexDock 磁碟機插件從前面板拉出。
4. 若要裝回 FlexDock 磁碟機插件，請將 FlexDock 磁碟機的插件對齊至定位。
5. 朝前面板的方向推入插件拉桿，直到其卡入到位。

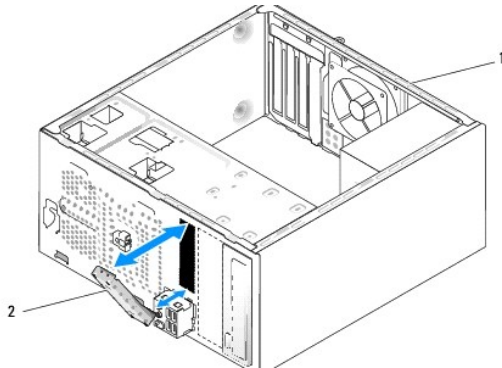


1	前面板	2	插件桿
3	FlexDock 磁碟機插件		

## 更換磁碟機面板插件

沿著 FlexDock 或光碟機空插槽的邊緣對齊磁碟機面板插件，然後推入面板插件，直至鎖住定位。

**警告：**為遵守 FCC 規定，無論何時將 FlexDock 或光碟機從電腦中卸下，建議您都要裝回磁碟機面板插件。



1	電腦後面	2	磁碟機面板插件 (可選)
---	------	---	--------------

[回到目錄頁](#)

[回到目錄頁](#)

## 更換風扇

Dell Studio XPS™ 435MT 維修手冊

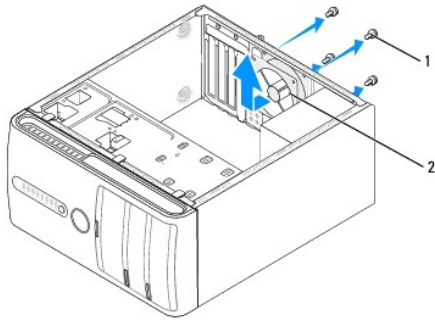
- [更換機箱風扇](#)
- [更換處理器風扇和散熱器組件](#)

**警告:** 拆裝電腦內部元件之前，請先閱讀電腦隨附的安全資訊。如需更多安全性最佳做法資訊，請參閱 Regulatory Compliance (法規遵循) 首頁 ([www.dell.com/regulatory\\_compliance](http://www.dell.com/regulatory_compliance))。

### 更換機箱風扇

**警告:** 卸下機箱風扇時，請勿碰觸扇葉。這會損壞風扇。

1. 請按照[開始操作之前](#)中的程序進行操作。
2. 卸下機箱蓋 (請參閱[更換機箱蓋](#))。
3. 從主機板風扇連接器 (AUX\_FAN1) 上拔下機箱風扇纜線。
4. 卸下固定機箱風扇的四顆螺絲。
5. 將機箱風扇自電腦中取出。



1	螺絲 (4)	2	機箱風扇
---	--------	---	------

6. 若要裝回機箱風扇，請將其朝向電腦背面滑動定位。
7. 鎖回固定機箱風扇的四顆螺絲。
8. 連接機箱風扇纜線與主機板風扇連接器 (AUX\_FAN1)。
9. 裝回機箱蓋 (請參閱[更換機箱蓋](#))。

### 更換處理器風扇和散熱器組件

**警告:** 儘管設有塑膠外殼，但處理器風扇與散熱器組件在正常作業下仍可能變得很燙。在您碰觸組件之前，請確保組件有充足的時間冷卻。

**警告:** 處理器風扇與散熱器組件可視為一個單元。請勿嘗試單獨卸下風扇。

1. 請按照[開始操作之前](#)中的程序進行操作。
2. 卸下機箱蓋 (請參閱[更換機箱蓋](#))。

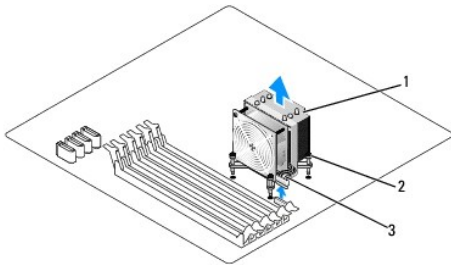
3. 從主機板上的 CPU\_FAN 連接器上拔下處理器風扇纜線 (請參閱 [主機板元件](#))。
4. 請小心地移開佈置在處理器風扇和散熱器組件周圍的所有纜線。

**警告:** 為確保處理器最得最佳冷卻效果，請勿碰觸處理器散熱器上的熱傳遞區。您皮膚上的油脂會降低導熱散熱片的熱傳遞能力。

5. 旋鬆固定處理器風扇與散熱器組件的四顆緊固螺絲。

**警告:** 卸下處理器風扇及散熱器組件時，將其側放或正面朝下放好，以免損壞散熱器熱介面。

6. 將處理器風扇及散熱器組件從電腦取出，放置在旁。



1	處理器風扇和散熱器組件	2	緊固螺絲 (4 顆)
3	處理器風扇和散熱器組件纜線		

**註:** 您電腦中的處理器風扇和散熱器組件可能與上面圖解中的看起來不完全一樣。

7. 裝回處理器風扇和散熱器組件時，請清潔散熱器底部的熱脂。

**警告:** 請務必塗上了新的散熱膏。新的散熱膏對於確保適當的熱黏合至關重要，是獲得最佳處理器作業所必需的。

8. 將新的熱脂塗在處理器的頂部。
9. 請將處理器風扇及散熱器組件上的四顆緊固螺絲，對準主機板上的安裝孔。
10. 鎖緊固定處理器風扇與散熱器組件的四顆緊固螺絲。

**註:** 請確定處理器風扇和散熱器組件已裝好並固定到位。

11. 將處理器風扇和散熱器組件纜線連接至主機板上的 CPU\_FAN 連接器 (請參閱 [主機板元件](#))。
12. 裝回機箱蓋 (請參閱 [更換機箱蓋](#))。
13. 將電腦和裝置連接至電源插座，然後將它們開啟。

[回到目錄頁](#)

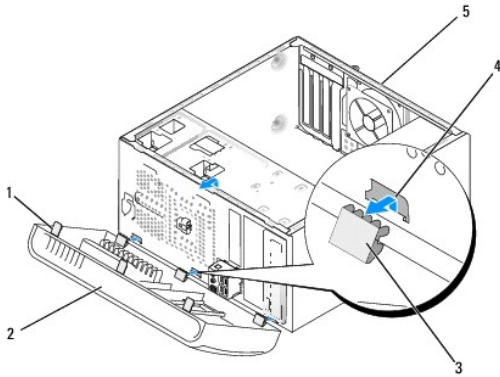
[回到目錄頁](#)

## 更換前面板

Dell Studio XPS™ 435MT 維修手冊

**警告：** 拆裝電腦內部元件之前，請先閱讀電腦隨附的安全資訊。如需更多安全性最佳做法資訊，請參閱 Regulatory Compliance (法規遵循) 首頁 ([www.dell.com/regulatory\\_compliance](http://www.dell.com/regulatory_compliance))。

1. 請按照[開始操作之前](#)中的程序進行操作。
2. 卸下機箱蓋 (請參閱[更換機箱蓋](#))。



1	前面板手柄 (3 個)	2	前面板
3	前面板槽位 (3 個)	4	槽位插件
5	電腦後面		

3. 一次抓住一個前面板手柄並將其提起，使其從電腦正面釋放。
4. 旋轉前蓋並將其從電腦正面拉出，以使前面板槽位從槽位插件釋放。
5. 若要裝回前面板，請將前面板槽位與槽位插件對齊，然後插入槽位插件。
6. 朝電腦的方向旋轉前面板直至其在電腦正面卡入到位。
7. 裝回機箱蓋 (請參閱[更換機箱蓋](#))。

---

[回到目錄頁](#)

[回到目錄頁](#)

## 更換前 I/O 面板

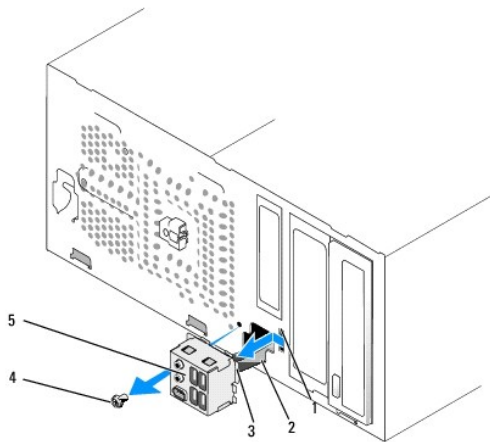
Dell Studio XPS™ 435MT 維修手冊

**警告:** 拆裝電腦內部元件之前，請先閱讀電腦隨附的安全資訊。如需更多安全性最佳做法資訊，請參閱 Regulatory Compliance (法規遵循) 首頁 ([www.dell.com/regulatory\\_compliance](http://www.dell.com/regulatory_compliance))。

1. 請按照[開始操作之前](#)中的程序進行操作。
2. 卸下機箱蓋 (請參閱[更換機箱蓋](#))。
3. 卸下前面板 (請參閱[更換前面板](#))。
4. 必要時，請卸下任何擴充卡 (請參閱[更換 PCI Express 卡](#))。

**警告:** 拔下每條纜線之前，請記下它的佈置方式，以便正確地重新佈置纜線。未正確佈置或拔下的纜線可能會導致電腦出現問題。

5. 從主機板拔下所有已連接至 I/O 面板的纜線。
6. 卸下將 I/O 面板固定至機箱的螺絲。
7. 小心地將現有 I/O 面板從電腦卸下。



1	I/O 面板插位插槽	2	纜線
3	I/O 面板插位	4	螺絲
5	I/O 面板		

8. 若要裝回 I/O 面板，請將 I/O 面板插位與 I/O 面板插位插槽對齊，然後插入 I/O 面板插位插槽。
9. 裝回將 I/O 面板固定至機箱的螺絲。
10. 將纜線連接至主機板。
11. 必要時，請裝回任何擴充卡 (請參閱[更換 PCI Express 卡](#))。
12. 裝回前面板 (請參閱[更換前面板](#))。
13. 裝回機箱蓋 (請參閱[更換機箱蓋](#))。

14. 將電腦和裝置連接至電源插座，然後將它們開啟。

---

[回到目錄頁](#)



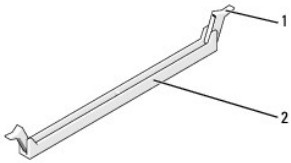
[回到目錄頁](#)

## 更換記憶體模組

Dell Studio XPS™ 435MT 維修手冊

**警告:** 拆裝電腦內部元件之前，請先閱讀電腦隨附的安全資訊。如需更多安全性最佳做法資訊，請參閱 Regulatory Compliance (法規遵循) 首頁 ([www.dell.com/regulatory\\_compliance](http://www.dell.com/regulatory_compliance))。

1. 請按照[開始操作之前](#)中的程序進行操作。
2. 卸下機箱蓋 (請參閱[更換機箱蓋](#))。
3. 在主機板上找出記憶體模組 (請參閱[主機板元件](#))。
4. 向外按壓記憶體模組連接器兩端的固定夾。



1	固定夾	2	記憶體模組連接器
---	-----	---	----------

5. 握住模組並向上拉。

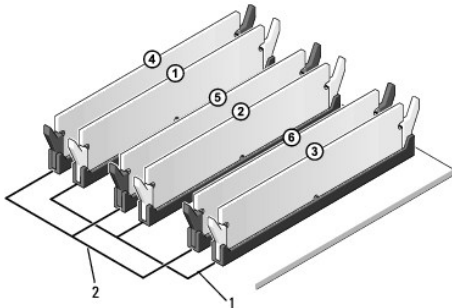
如果記憶體模組難以卸下，請輕輕前後搖動模組以將模組從連接器中拔出。

**警告:** 請勿安裝 ECC 記憶體模組。

**警告:** 如果您在記憶體升級期間從電腦中卸下原有的記憶體模組，請將其與所有新模組分開放置，即使新模組也是從 Dell™ 購買的。如有可能，請勿將原有的記憶體模組與新的記憶體組對安裝。否則，電腦可能無法正常啟動。建議的記憶體組態為：  
相符的記憶體模組應安裝在 DIMM 連接器 1、2 及 3。  
或者  
相符的記憶體模組安裝在 DIMM 連接器 1、2 及 3，其他相符的記憶體模組安裝在 DIMM 連接器 4、5 及 6。

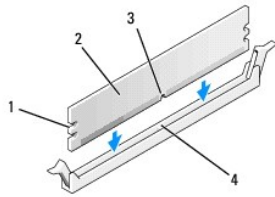
**註:** 如果混搭 PC3-10600 (DDR3 1333-MHz) 和 PC3-8500 (DDR3 1066-MHz) 記憶體，則模組的工作速度會以最慢的模組為準。

6. 請確定先在第二靠近處理器的連接器 DIMM 連接器 1 中安裝單一記憶體模組，然後在任何其他連接器中安裝模組。



1	連接器 DIMM_1、DIMM_2 及 DIMM_3 中相符的記憶體模組	2	連接器 DIMM_4、DIMM_5 及 DIMM_6 中相符的記憶體模組
---	--------------------------------------	---	--------------------------------------

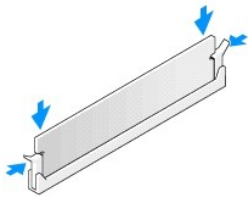
- 將模組底部的槽口與記憶體模組連接器的彈片對齊。



1	凹口 (2)	2	記憶體模組
3	槽口	4	記憶體模組連接器的彈片

**警告:** 為避免損壞記憶體模組，請在模組兩端均勻施力，將其垂直向下按入連接器。

- 將模組插入連接器，直到卡入定位。  
如果模組正確插入，固定夾會自行卡入模組兩端的凹口。



- 裝回機箱蓋 (請參閱[更換機箱蓋](#))。
- 將電腦和裝置連接至電源插座，然後將它們開啟。
- 當出現訊息顯示記憶體大小已變更時，請按 <F1> 繼續。
- 登入您的電腦。
- 在 Microsoft® Windows® 桌面上[我的電腦](#)圖示按一下滑鼠右鍵，然後按一下[內容](#)。
- 按一下[一般](#)標籤。
- 若要驗證記憶體是否安裝正確，請檢查列出的記憶體 (RAM) 容量。

---

[回到目錄頁](#)

[回到目錄頁](#)

## 更換電源供應器

Dell Studio XPS™ 435MT 維修手冊

**警告:** 拆裝電腦內部元件之前，請先閱讀電腦隨附的安全資訊。如需更多安全性最佳做法資訊，請參閱 Regulatory Compliance (法規遵循) 首頁 ([www.dell.com/regulatory\\_compliance](http://www.dell.com/regulatory_compliance))。

**警告:** 為防止觸電、被旋轉的扇葉割傷或其他意外傷害發生，在打開護蓋之前，請務必從插座上拔下電腦的電源線。

**警告:** 除非您對硬體的拆卸與更換非常熟悉，否則請勿執行以下步驟。錯誤地執行這些步驟可能會損壞您的電腦。關於技術協助，請參閱 [設定指南](#)。

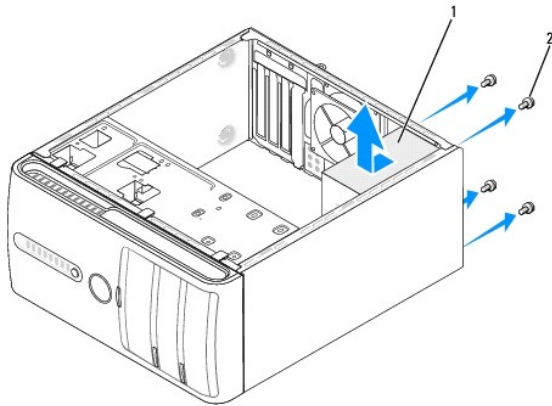
1. 請按照 [開始操作之前](#) 中的程序進行操作。
2. 卸下機箱蓋 (請參閱 [更換機箱蓋](#))。

**警告:** 拔下電源供應器纜線之前，請記下每個電源連接器的位置和 ID。

3. 沿著連接於電源供應器的直流電源線，拔下已連接的每根電源線。

**注意:** 當您從主機板和磁碟機上拔下直流電源線時，請注意電源線在電腦機箱中彈片下的放置方式。當您重新連接直流電源線時，您必須正確佈置這些電源線，以免擠壓或折彎它們。

4. 卸下將電源供應器固定至電腦機箱背面的四顆螺絲。



1	電源供應器	2	螺絲 (4)
---	-------	---	--------

5. 將電源供應器朝著電腦正面方向滑出並將其向上提起。
6. 將更換的電源供應器向電腦後面滑動。

**警告:** 若不裝回並擰緊所有螺絲，可能會導致觸電，因為這些螺絲是系統接地的關鍵部分。

7. 鎖回將電源供應器固定到電腦機箱背面的四顆螺絲。

**警告:** 將直流電源線從機箱彈片下穿過。纜線必須正確佈置，以避免損壞纜線。

8. 將直流電源線重新連接至主機板和磁碟機。

**注意:** 仔細檢查所有纜線的連接情況，以確保它們已固定好。

9. 裝回機箱蓋 (請參閱[更換機箱蓋](#))。
10. 將電腦和裝置連接至電源插座，然後將它們開啟。

---

[回到目錄頁](#)

[回到目錄頁](#)

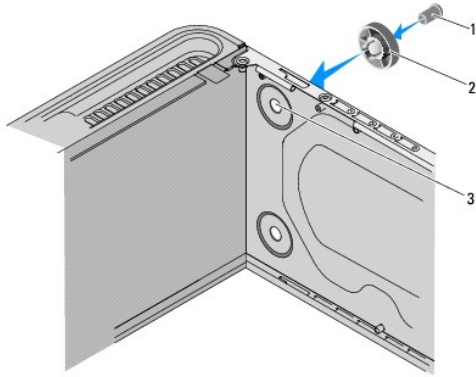
## 更換機箱腳墊

Dell Studio XPS™ 435MT 維修手冊

**警告:** 拆裝電腦內部元件之前，請先閱讀電腦隨附的安全資訊。如需更多安全性最佳做法資訊，請參閱 Regulatory Compliance (法規遵循) 首頁 ([www.dell.com/regulatory\\_compliance](http://www.dell.com/regulatory_compliance))。

**警告:** 為防止觸電、被旋轉的扇葉割傷或其他意外傷害發生，在打開護蓋之前，請務必從插座上拔下電腦的電源線。

1. 請按照[開始操作之前](#)中的程序進行操作。
2. 將電腦側面朝下放置。
3. 取下橡膠腳墊。
4. 若要更換橡膠腳墊，請將橡膠腳墊對齊電腦底部的腳墊插槽，然後插入插槽。
5. 請將橡膠腳墊鉤插入腳墊，將腳墊與機箱固定。



1	機箱腳墊插腳	2	機箱腳墊
3	機箱腳墊插槽		

[回到目錄頁](#)

[回到目錄頁](#)

## 更換主機板

Dell Studio XPS™ 435MT 維修手冊

**警告:** 拆裝電腦內部元件之前，請先閱讀電腦隨附的安全資訊。如需更多安全性最佳做法資訊，請參閱 Regulatory Compliance (法規遵循) 首頁 ([www.dell.com/regulatory\\_compliance](http://www.dell.com/regulatory_compliance))。

**警告:** 除非您對硬體的拆卸與更換非常熟悉，否則請勿執行以下步驟。若步驟錯誤，可能會損壞您的主機板。關於技術協助，請參閱 [設定指南](#)。

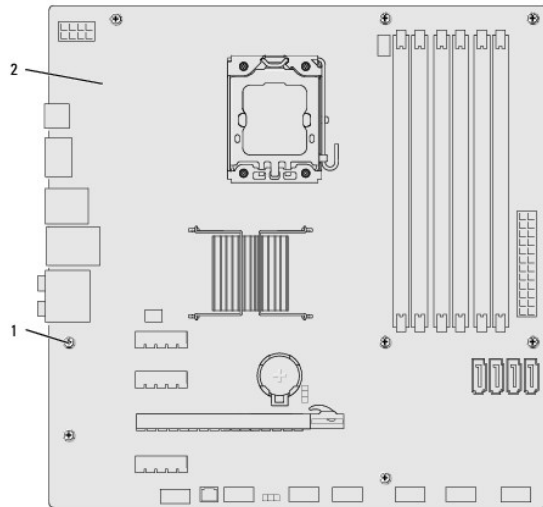
1. 請按照 [開始操作之前](#) 中的程序進行操作。
2. 卸下機箱蓋 (請參閱 [更換機箱蓋](#))。
3. 卸下主機板上所有附加的插卡 (請參閱 [更換 PCI Express 卡](#))。

**警告:** 儘管設有塑膠外殼，但處理器風扇與散熱器組件在正常作業下仍可能變得很燙。在您碰觸組件之前，請確保組件有充足的時間冷卻。

4. 卸下處理器 (請參閱 [安裝處理器](#))。
5. 卸下記憶體模組 (請參閱 [更換記憶體模組](#)) 並記錄從每個記憶體插槽中卸下的記憶體模組，以便更換主機板後可將記憶體模組安裝回原來位置。

**警告:** 拔下每條纜線之前，請仔細記下它們的佈置方式和位置，以便正確地重新佈置纜線。未正確佈置或拔下的纜線可能會導致電腦出現問題。

6. 從主機板上拔下所有纜線。
7. 卸下將主機板固定在機箱上的八顆螺絲。



1	螺絲 (8 顆)	2	主機板
---	----------	---	-----


8. 向上提起並取出主機板。

**警告:** 如果要更換主機板，請目測比較要更換的主機板和現有主機板的外觀，以確保您所擁有的是正確的主機板。

**註:** 更換主機板上的某些元件和連接器的位置，可能與現有主機板上所對應的元件和連接器位置有所不同。

**註:** 更換主機板上的跳線設定由工廠預先設定。

9. 將主機板上的螺絲孔與機箱上的螺絲孔對齊，以確定新的主機板或更換主機板的定位。
10. 裝回將主機板固定在機箱上的八顆螺絲。
11. 連接從主機板卸下的纜線。
12. 裝回記憶體模組 (請參閱[更換記憶體模組](#))。
13. 裝回處理器 (請參閱[安裝處理器](#))。

 **警告：** 確定散熱器組件已裝好並固定到位。

14. 裝回主機板上所有附加的插卡 (請參閱[安裝 PCI Express 卡](#))。
15. 裝回機箱蓋 (請參閱[更換機箱蓋](#))。
16. 將電腦和裝置連接至電源插座，然後將它們開啟。
17. 視需要更新系統 BIOS。

 **註：** 若要獲得有關更新系統 BIOS 的資訊，請參閱[更新 BIOS](#)。

---

[回到目錄頁](#)

[回到目錄頁](#)

## 系統設定

Dell Studio XPS™ 435MT 維修手冊

- [概觀](#)
- [清除忘記的密碼](#)
- [清除 CMOS 設定](#)
- [更新 BIOS](#)

### 概觀

使用系統設定程式可執行以下作業：

- 1 在您添加、更換或卸下電腦中的任何硬體後，變更系統組態資訊
- 1 設定或變更使用者可選的選項，例如使用者密碼
- 1 讀取目前記憶體體的容量，或者設定已安裝的硬碟機類型

 **警告：**除非您是相當有經驗的電腦使用者，否則請勿變更此程式的設定。某些變更可能會導致電腦工作異常。

 **註：**變更系統設定程式之前，建議您寫下系統設定程序的螢幕資訊，以備將來參考。

### 進入系統設定

1. 開啟 (或重新啟動) 電腦。
2. 當螢幕上顯示藍色 DELL™ 徽標時，請等待顯示 F2 提示，然後立即按 <F2> 鍵。

 **註：**F2 提示表示鍵盤已初始化。該提示可能會顯示很快，所以您必須注意觀察它的顯示情況，然後按 <F2> 鍵。如果您在提示前按 <F2> 鍵，該按鍵動作將無效。如果您等候已久，而螢幕上已出現作業系統徽標，請繼續等候，直至看到 Microsoft® Windows® 桌面。然後關閉電腦 (請參閱[關閉電腦](#)) 並再試一次。

### 系統設定程式螢幕

系統設定程式螢幕將會顯示有關電腦目前組態或可變更組態的資訊。螢幕上的資訊分為三個區域：選項清單、現用選項欄位和按鍵功能。

<b>選單</b> —顯示在系統設定程式視窗的頂部。此欄位提供存取系統設定程式選項的選單。按 <<-> 與 <-> 按鍵進導覽。當反白顯示 <b>選單</b> 選項時， <b>選項清單</b> 會列出定義安裝在電腦中的硬體的選項。	<b>選項欄位</b> —顯示在 <b>選項清單</b> 的右側，並包含列出在 <b>選項清單</b> 中的所有選項的資訊。在此欄位中，您可以檢視有關電腦的資訊，並變更目前的設定。按 <Enter> 鍵可變更目前設定。按 <ESC> 鍵返回 <b>Options List</b> (選項清單)。	<b>說明</b> —顯示在系統設定程式視窗的右側，並包含有關在 <b>選項清單</b> 中所選選項的說明資訊。
<b>選項清單</b> —顯示在系統設定程式視窗的左側。此欄位列出定義電腦組態的功能，包括安裝的硬體之功能、省電功能及安全保護功能。可使用上方向鍵和下方向鍵向上和向下捲動清單。當反白顯示某選項時， <b>選項欄位</b> 將顯示選項的目前設定和可用設定。	<b>註：</b> <b>Options Field</b> (選項欄位) 所列的全部選項並非都可變更。	
<b>按鍵功能</b> —顯示在 <b>選項欄位</b> 下面，並列出按鍵及其在現用系統設定程式區域中的功能。		

### 系統設定程式選項

 **註：**根據您的電腦和安裝的裝置的不同，本章節中列出的項目可能不會出現，或者不會完全按照列示的內容出現。

System Info (系統資訊)	
BIOS Info (BIOS 資訊)	顯示 BIOS 版本號碼和日期資訊。
System (系統)	顯示系統型號名稱。
Asset Tag (資產標籤)	顯示電腦的資產標籤 (如果顯示)。
Service Tag (服務標籤)	顯示電腦的服務標籤。
Processor Type (處理器類型)	顯示處理器類型。
Processor Cache L2 (處理器快取記憶體 L2)	顯示處理器 L2 快取記憶體大小。
Processor Cache L3 (處理器快取記憶體 L3)	顯示處理器 L3 快取記憶體大小。



Memory Installed (已安裝的記憶體)	顯示 MB 安裝的記憶體容量。
Memory Available (可用記憶體)	顯示 MB 可用的記憶體容量。
Memory Speed (記憶體速度)	以 MHz 顯示記憶體速度。
Memory Technology (記憶體技術)	顯示記憶體技術：DDR3。
<b>Standard CMOS Features (標準 CMOS 功能)</b>	
Sytem Time (系統時間)	依時：分：秒格式顯示目前時間。
System Date (系統日期)	依月：日：年格式顯示目前日期。
SATA0	顯示整合在電腦中的 SATA0 磁碟機。
SATA1	顯示整合在電腦中的 SATA1 磁碟機。
SATA2	顯示整合在電腦中的 SATA2 磁碟機。
SATA3	顯示整合在電腦中的 SATA3 磁碟機。
eSATA	顯示整合在電腦中的 eSATA 磁碟機。
<b>Advanced BIOS Features (進階 BIOS 功能)</b>	
CPU Feature (CPU 功能)	<ul style="list-style-type: none"> <li>1 Limit CPUID Value (限制 CPUID 的值) — Enabled (已啟用) 或 Disabled (已停用) (預設為 Disabled(已停用))</li> <li>1 Intel® Virtualization Tech (Intel 虛擬技術) — Enabled (已啟用) 或 Disabled (已停用) (預設為 Enabled(已啟用))</li> <li>1 Execute Disable Bit (執行停用位元) — Enabled (已啟用) 或 Disabled (已停用) (預設為 Enabled(已啟用))</li> <li>1 Hyper-Threading (超執行緒) — Enabled (已啟用) 或 Disabled (已停用) (預設為 Enabled (已啟用))</li> <li>1 Multiple CPU Core (多 CPU 核心) — All (全部) 或 1 或 2 (預設為 All(全部))</li> <li>1 Intel SpeedStep™ Tech (Intel 虛擬技術) — Enabled (已啟用) 或 Disabled (已停用) (預設為 Enabled(全部))</li> </ul>
USB Device Setting (USB 裝置設定)	<ul style="list-style-type: none"> <li>1 USB Controller (USB 控制器) — Enabled (已啟用) 或 Disabled (已停用) (預設為 Enabled)</li> <li>1 USB Operation Mode (USB 作業模式) - High Speed (高速) ; Full/Low Speed (全/低速) (預設為 High Speed [高速])</li> </ul>
<b>Advanced Chipset Features (進階晶片組功能)</b>	
SATA Mode (SATA 模式)	IDE ; RAID (預設為 IDE)
Onboard Audio Controller (機載音效控制器)	Enabled (已啟用) 或 Disabled (已停用) (預設為 Enabled [已啟用])
Onboard LAN Controller (機載 LAN 控制器)	Enabled (已啟用) 或 Disabled (已停用) (預設為 Enabled [已啟用])
Onboard LAN Boot ROM (機載 LAN 啟動 ROM)	Enabled (已啟用) 或 Disabled (已停用) (預設為 Disabled [已停用])
1394 Controller (1394 控制器)	Enabled (已啟用) 或 Disabled (已停用) (預設為 Enabled [已啟用])
<b>Boot Device Configuration (啟動裝置組態)</b>	
Boot Settings Configuration (開機設定組態)	設定系統啟動時的設定
Hard Disk Boot Priority (硬碟啟動優先順序)	設定硬碟機啟動優先順序。系統會根據偵測到的光碟機、動態更新顯示的項目。
First Boot Device (第一啟動裝置)	指定可用裝置的啟動順序。 Removable (抽取式) ; CD/DVD ; Hard Drive (硬碟機) ; Disabled (已停用) (預設為 Hard Drive [硬碟機])
Second Boot Device (第二啟動裝置)	指定可用裝置的啟動順序。 Removable (抽取式) ; CD/DVD ; Hard Drive (硬碟機) ; Disabled (已停用) (預設為 CD/DVD)
Third Boot Device (第三啟動裝置)	指定可用裝置的啟動順序。 Removable (抽取式) ; CD/DVD ; Hard Drive (硬碟機) ; Disabled (已停用) (預設為 Hard Drive [硬碟機])
Boot Other Device (啟動其他裝置)	No (否) ; Yes (是) (預設為 Yes [是])
<b>Power Management Setup (電源管理設定)</b>	
ACPI Suspend Type (ACPI 暫停類型)	指定 ACPI 暫停類型。預設為 S3。
Remote Wake Up (遠端喚醒)	此選項會在使用者嘗試透過 LAN 存取電腦時開啟電腦。預設為 Enabled (已啟用)。
AC Recovery (交流電源恢復)	指定電腦從斷電中恢復後的行為。 <ul style="list-style-type: none"> <li>○ On (亮起) — 從電源故障中恢復後開啟電腦。</li> <li>○ Off (熄滅) — 電腦保持關機狀態。此為預設狀態。</li> <li>○ Last (之前狀態) — 電腦恢復至發生電源故障之前的電源狀態。</li> </ul>
Auto Power On (自動開機)	可讓您設定警報自動開啟電腦。
Auto Power On Date (自動開機日期)	可讓您設定自動開啟電腦的日期。

Auto Power On Time (自動開機時間)	可讓您設定自動開啟電腦的時間。
<b>BIOS Security Features (BIOS 安全保護功能)</b>	
Supervisor Password (監督員密碼)	已安裝監督員的狀態。
User Password (使用者密碼)	已安裝使用者的狀態。
Set Supervisor Password (設定監督員密碼)	可設定所需的監督員密碼。
User Access Level (使用者存取級別)	僅可在設定監督員密碼後變更使用者的存取級別。
Set User Password (設定使用者密碼)	僅可在設定監督員密碼後設定所需的使用者密碼。
Password Check (密碼檢查)	Setup (設定) ; Always (始終) (預設為 Setup [設定])。此選項僅可在設定監督員密碼後使用。
<b>Exit (結束)</b>	
Exit Options (結束選項)	提供 <b>Load Default</b> (載入預設)、 <b>Save and Exit Setup</b> (儲存並結束設定) 及 <b>Exit Without Saving</b> (結束但不儲存設定) 的選項。

## Boot Sequence (啟動順序)

此功能可讓您變更裝置的啟動順序。

### Boot Options (啟動選項)


- Hard Drive** (硬碟機) — 電腦嘗試從主硬碟機啟動。如果硬碟機中無作業系統，電腦將產生一則錯誤訊息。
- CD/DVD Drive** (CD/DVD 磁碟機) — 電腦會嘗試從 CD/DVD 磁碟機啟動。如果磁碟機中無 CD/DVD，或者 CD/DVD 上無作業系統，電腦將產生一則錯誤訊息。
- USB Flash Device** (USB 快閃裝置) — 將記憶體裝置插入 USB 連接埠並重新啟動電腦。當螢幕右上角顯示 **F12 = Boot Menu** (F12 = 啟動選單) 時，請按 <F12>。BIOS 會偵測裝置，並將 USB 快閃選項新增至啟動選單。

 **註：**若要啟動至 USB 裝置，此裝置需為可啟動的裝置。要確定裝置是否屬於可啟動的裝置，請查閱裝置說明文件。

### 變更啟動順序以用於目前啟動


您可以使用此功能變更目前的開機順序，例如，從 CD/DVD 磁碟機開機來執行 Drivers and Utilities 媒體中的 Dell 診斷程式。在診斷程式完成後，先前的開機順序已重置。

- 要啟動至 USB 裝置，請先將 USB 裝置連接至 USB 連接器。
- 開啟 (或重新啟動) 電腦。
- 當螢幕右上角顯示 **F2 = Setup**，**F12 = Boot Menu** (F2 = 設定，F12 = 啟動選單) 時，請按 <F12> 鍵。  
如果您等待過久，並且螢幕上已顯示作業系統徽標，請繼續等候，直至看到 Microsoft Windows 桌面。然後關閉電腦，並再試一次。  
螢幕上會顯示 **Boot Device Menu** (啟動裝置功能表)，列出所有可用的啟動裝置。每個裝置的旁邊都有一個號碼。
- 從 **Boot Device Menu** (啟動裝置選單) 中選擇您要從其啟動的的裝置。  
例如，如果您要啟動至 USB 隨身碟，請反白顯示 **USB Flash Device** (USB 快閃裝置)，然後按 <Enter> 鍵。

 **註：**若要啟動至 USB 裝置，此裝置需為可啟動的裝置。若要確定裝置是否可啟動，請查閱裝置說明文件。

### 變更啟動順序以用於今後啟動

- 進入系統設定程式 (請參閱 [進入系統設定程式](#))。
- 使用方向鍵反白顯示 **Boot Device Configuration** (啟動裝置組態) 選單選項，然後按 <Enter> 鍵存取選單。

 **註：**記下目前的啟動順序，以備要恢復時使用。

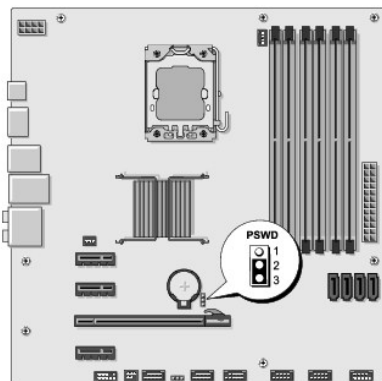
- 按上方向鍵和下方向鍵來選擇清單中的裝置。
- 按加號 (+) 或減號 (-) 以變更裝置的啟動優先順序。

---

## 清除忘記的密碼

**警告:** 必須從電源插座上切斷電腦才能清除密碼設定。

1. 請按照[開始操作之前](#)中的程序進行操作。
2. 卸下機箱蓋 (請參閱[更換機箱蓋](#))。
3. 找到主機板上的 3 插腳密碼連接器 (PSWD) (請參閱[主機板元件](#))。



4. 從插腳 2 和插腳 3 上拔下 2 插腳跳線塞並將其固定在插腳 1 和插腳 2 上。
5. 等待大約五秒鐘以清除密碼。
6. 從插腳 1 和插腳 2 上拔下 2 插腳跳線塞並將其放置在插腳 2 和插腳 3 上以啟用密碼功能。
7. 裝回機箱蓋 (請參閱[更換機箱蓋](#))。
8. 將電腦和裝置連接至電源插座，然後將它們開啟。

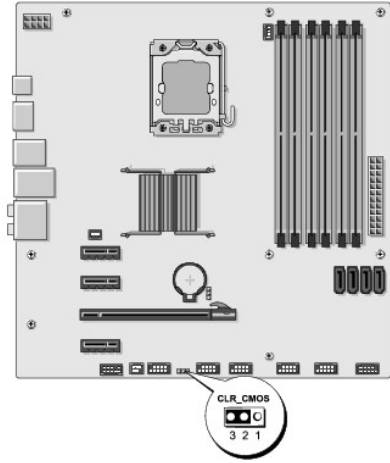
---

## 清除 CMOS 設定

**警告:** 開始執行本章節中的任何程序之前，請遵循電腦隨附的安全說明。

**警告:** 必須從電源插座上斷開電腦才能清除 CMOS 設定。

1. 請按照[開始操作之前](#)中的程序進行操作。
2. 卸下機箱蓋 (請參閱[更換機箱蓋](#))。
3. 找到主機板 (請參閱[主機板元件](#)) 上的 3 插腳 CMOS 連接器 (CLR\_CMOS)。



4. 從插腳 2 和插腳 3 上拔下 2 插腳跳線塞，並將其固定在插腳 1 和插腳 2 上。
5. 等待大約五秒鐘以清除 CMOS 設定。
6. 從插腳 1 和插腳 2 上拔下 2 插腳跳線塞，並將其固定在插腳 2 和插腳 3 上。
7. 裝回機箱蓋 (請參閱[更換機箱蓋](#))。
8. 將電腦和裝置連接至電源插座，然後將它們開啟。

---

## 更新 BIOS

當有更新程式可用時或更換主機板時，可能需要更新 BIOS。

1. 開啟電腦。
2. 在 Dell 支援網站 ([support.dell.com](http://support.dell.com)) 上找到適用於您電腦的 BIOS 更新檔案。  
 **註：**非美國地區，請從 Dell 支援網站的下拉式清單中選擇你的國家/地區，並尋找適合您電腦的最新 BIOS 更新檔案。
3. 按一下 **Download Now** (立即下載) 以下載此檔案。
4. 如果螢幕上顯示 **Export Compliance Disclaimer** (出口規格免責聲明) 視窗，請按一下 **Yes, I Accept this Agreement** (是，我接受此協定)。  
螢幕上將顯示 **File Download** (檔案下載) 視窗。
5. 按一下 **Save this program to disk** (將此程式儲存至磁碟)，然後按一下 **OK** (確定)。  
螢幕上將顯示 **Save In** (儲存於) 視窗。
6. 按一下下方方向鍵以檢視 **Save In** (儲存於) 選單，選擇 **Desktop** (桌面)，然後按一下 **Save** (儲存)。  
會將檔案下載至您的桌面。
7. 當螢幕上顯示 **Download Complete** (下載完成) 視窗時，按一下 **Close** (關閉)。  
桌面上將出現一個與下載的 BIOS 更新檔案命名相同的檔案圖示。
8. 連按兩下桌面上的檔案圖示並按照螢幕上的說明進行操作。

---

[回到目錄頁](#)

[回到目錄頁](#)

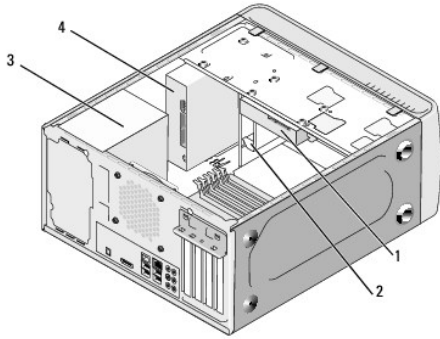
## 技術概觀

Dell Studio XPS™ 435MT 維修手冊

- [電腦內部視圖](#)
- [主機板元件](#)

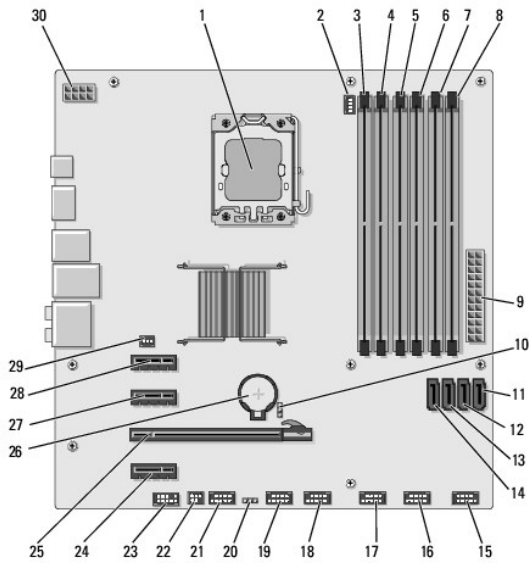
**警告:** 拆裝電腦內部元件之前，請先閱讀電腦隨附的安全資訊。如需更多安全性最佳做法資訊，請參閱 Regulatory Compliance (法規遵循) 首頁 ([www.dell.com/regulatory\\_compliance](http://www.dell.com/regulatory_compliance))。

### 電腦內部視圖



1	硬碟機	2	FlexDock
3	電源供應器	4	光碟機

### 主機板元件




1	處理器插槽 (CPU)	2	處理器風扇連接器 (CPU_FAN)
3	記憶體模組連接器 (DIMM_4)	4	記憶體模組連接器 (DIMM_1)
5	記憶體模組連接器 (DIMM_5)	6	記憶體模組連接器 (DIMM_2)
7	記憶體模組連接器 (DIMM_6)	8	記憶體模組連接器 (DIMM_3)
9	主電源連接器 (PWR1)	10	密碼跳線 (PSWD)
11	序列 ATA 磁碟機連接器 (SATA3)	12	序列 ATA 磁碟機連接器 (SATA2)
13	序列 ATA 磁碟機連接器 (SATA1)	14	序列 ATA 磁碟機連接器 (SATA0)
15	前面板連接器 (FP1)	16	讀卡機 USB 連接器 (F_USB1)
17	前 USB 連接器 (F_USB2)	18	前 USB 連接器 (F_USB3)
19	FlexDock USB 連接器 (F_USB4)	20	CMOS 跳線 (CLR_CMOS)
21	前 1394 連接器 (F_1394)	22	S/PDIF 輸出連接器 (SPDIF_OUT2)
23	前音效連接器 (F_AUDIO)	24	PCI Express x1 連接器 (PCI-EX1_2)
25	PCI Express x16 連接器 (PCI-EX16_1)	26	電池插槽 (BAT)
27	PCI Express x1 連接器 (PCI-EX1_1)	28	PCI Express x1 連接器 (PCI-EX1_0)
29	風扇連接器 (AUX_FAN1)	30	處理器電源 (PWR2)


---

[回到目錄頁](#)

[回到目錄頁](#)

## Dell Studio XPS™ 435T/9000 維修手冊

 **註：**「註」是表示能幫助您更好使用電腦的資訊。

 **警示：**「警示」表示可能造成硬體損壞或資料遺失的潛在危險，以及避免這些問題的方法。

 **警告：**「警告」表示有可能會導致財產損失、人身傷害甚至死亡。

本文件中的資訊如有更改，恕不另行通知。  
© 2009 Dell Inc. 版權所有，翻印必究。

未經 Dell Inc. 的書面許可，嚴格禁止以任何形式複製這些內容。

本文中使用的商標：Dell、DELL 徽標和 Studio XPS 為 Dell Inc. 的商標；Intel 為 Intel Corporation 在美國和其他國家的註冊商標；Microsoft、Windows、Windows Vista 和 Windows Vista 開始按鈕徽標是 Microsoft Corporation 在美國及/或其他國家的商標或註冊商標。

本文件中提及的其他商標和產品名稱是指擁有相應商標和名稱的公司實體或其產品。Dell Inc. 對不屬於自己的商標與商品名稱不擁有任何專有權益。

2009 年 3 月 Rev. A00

---

[回到目錄頁](#)

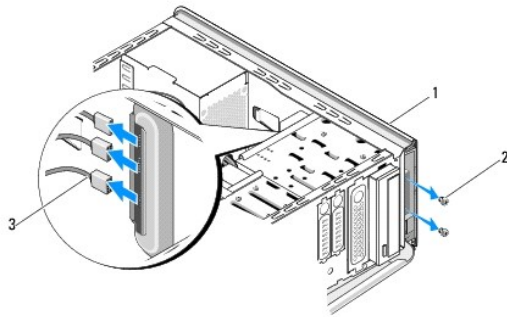
[回到目錄頁](#)

## 裝回頂蓋

Dell Studio XPS™ 435T/9000 維修手冊

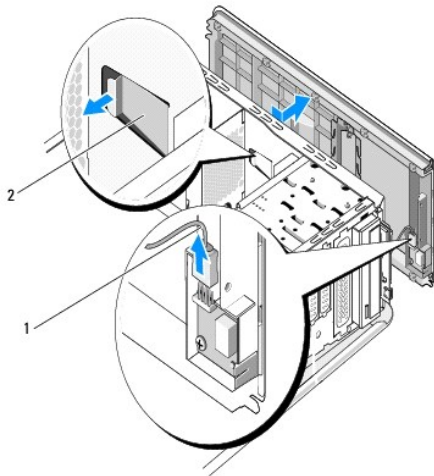
**警告：** 拆裝電腦內部元件之前，請先閱讀電腦隨附的安全資訊。如需更多安全性最佳實務資訊，請參閱 Regulatory Compliance (法規遵循) 首頁：[www.dell.com/regulatory\\_compliance](http://www.dell.com/regulatory_compliance)。

1. 請按照[開始之前](#)中的程序進行操作。
2. 卸下機箱蓋 (請參閱[裝回機箱蓋](#))。
3. 卸下前面板 (請參閱[裝回前面板](#))。
4. 卸下用來將頂蓋固定至電腦的兩顆螺絲。
5. 將纜線從頂部 I/O 面板拔下。



1	頂蓋	2	螺絲 (2 顆)
3	I/O 面板纜線		

6. 一手拉動釋放彈片，然後將頂蓋從機箱推出。
7. 將電源 LED 纜線從頂蓋拔下。



1	電源 LED 纜線	2	釋放彈片
---	-----------	---	------



8. 卸下 I/O 面板 (請參閱[裝回 I/O 面板](#))。
  9. 將電腦頂蓋置於一側安全的位置。
  10. 若要將頂蓋裝回，請依卸下程序相反的順序執行。
- 

[回到目錄頁](#)

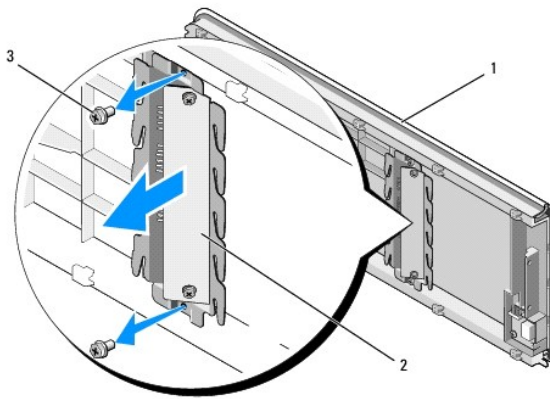
[回到目錄頁](#)

## 裝回 I/O 面板

Dell Studio XPS™ 435T/9000 維修手冊

**警告：** 拆裝電腦內部元件之前，請先閱讀電腦隨附的安全資訊。如需更多安全性最佳實務資訊，請參閱 Regulatory Compliance (法規遵循) 首頁：[www.dell.com/regulatory\\_compliance](http://www.dell.com/regulatory_compliance)。

1. 請按照[開始之前](#)中的程序進行操作。
2. 卸下機箱蓋 (請參閱[裝回機箱蓋](#))。
3. 卸下前面板 (請參閱[裝回前面板](#))。
4. 卸下頂蓋 (請參閱[裝回頂蓋](#))。
5. 從主機板拔下所有已連接至 I/O 面板的纜線。
6. 卸下來將 I/O 面板固定至頂蓋的兩顆螺絲。
7. 小心地將 I/O 面板從電腦卸下。



1	頂蓋	2	I/O 面板
3	螺絲 (2 顆)		

8. 若要将 I/O 面板裝回，請裝回用來將 I/O 面板固定至頂蓋的螺絲。
9. 裝回頂蓋 (請參閱[裝回頂蓋](#))。
10. 裝回纜線。
11. 裝回前面板 (請參閱[裝回前面板](#))。
12. 裝回機箱蓋 (請參閱[裝回機箱蓋](#))。
13. 將電腦和裝置的電源線連接到電源插座，然後將它們開啟。

[回到目錄頁](#)