



## 警告について



**警告:**警告は、物的損害、怪我、または死亡の原因となる可能性があることを示しています。

## Ingress Protection 51 (IP51) キットへの Dell™ OptiPlex™ XE の設置



**警告:**コンピュータ内部の作業を始める前に、お使いのコンピュータに付属しているガイドの安全にお使いいただくための注意事項をお読みください。安全にお使いいただくためのベストプラクティスの追加情報に関しては、規制順守ホームページ [www.dell.com/regulatory\\_compliance](http://www.dell.com/regulatory_compliance) をご覧ください。



**注意:**通気性を確保するため、コンピュータの前後に 10.2 cm 以上のスペースが必要です。



**注意:**加熱を防ぐため、コンピュータに IP51 キットを使用する場合は、設置場所の室温を 40 °C よりも低くすることをお勧めします。



**メモ:** IP51 キットに付属の PCI カードスロットフィルターを取り付けるには、PCI カードスロットの空きが 1 つ必要です。IP51 キットのファン電源ケーブルコネクタを正しく配線するには、PCI カードスロットフィルターを取り付ける必要があります。

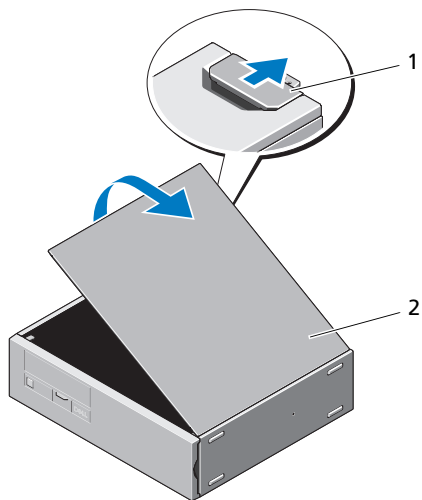


**メモ:**コンピュータに IP51 キットを使用する場合、コンピュータ前面の 2 つの USB コネクタとオプティカルドライブは使用できなくなります。外部電源ボタンコネクタは引き続き使用できます。



**メモ:**コンピュータの部品の取り付けおよび取り外しに関する詳細は、デルサポートサイト [support.dell.com/manuals](http://support.dell.com/manuals) の『サービスマニュアル』を参照してください。

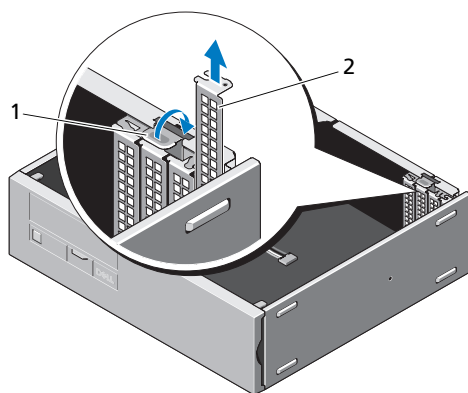
**1** コンピュータカバーを開きます。



1 カバーリリースラッチ

2 コンピュータカバー

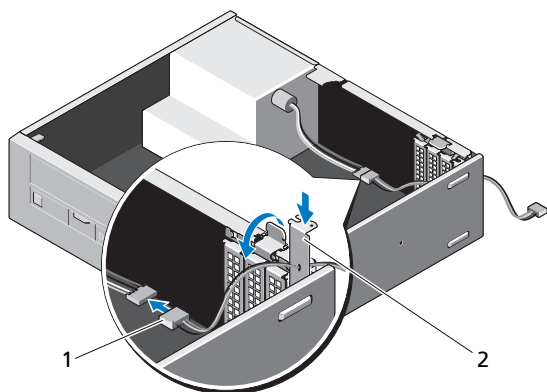
**2** PCI カードの固定クリップを開き、未使用の PCI カードスロットフィルターのパネルをすべて取り外します。



1 PCI カード固定クリップ

2 PCI カードスロットフィルタパネル

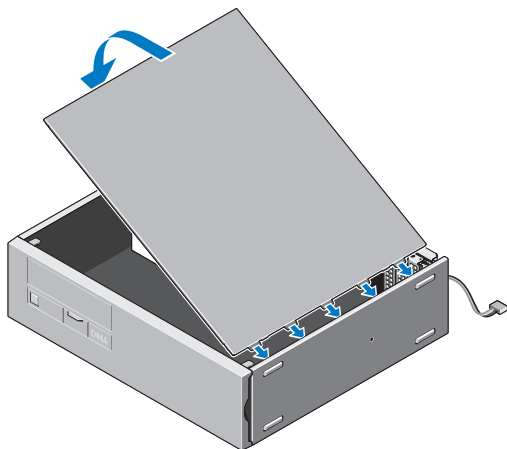
- 3** PCI カードスロットフィルラー（IP51 キットに付属）を PCI カードの空きスロットに取り付けます。



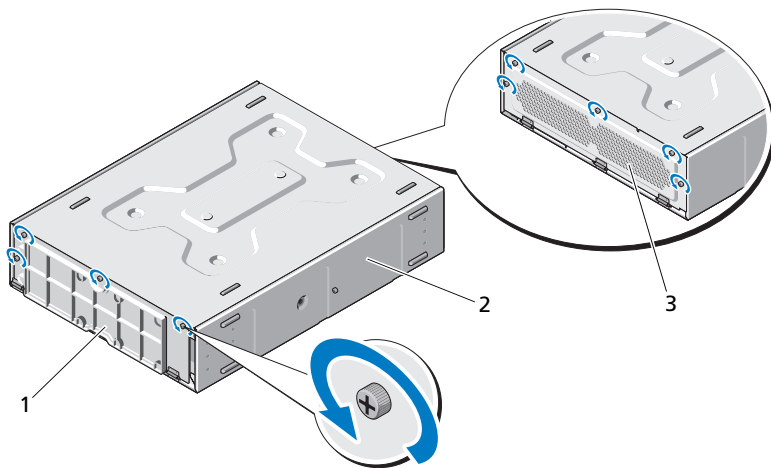
1 ファンの電源ケーブル

2 PCI カードスロットフィルタ

- 4** PCI カードスロットフィルラーのファン電源ケーブルコネクタを 4 ピン電源コネクタに接続します。
- 5** コンピュータカバーを取り付けます。



6 IP51 キットの前面パネルと背面パネルのネジを外します。

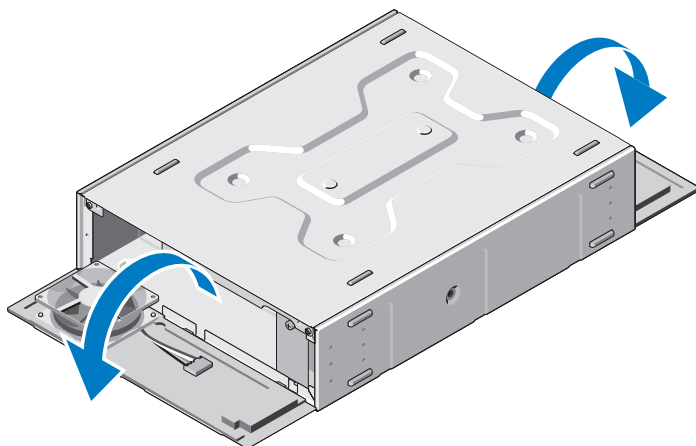


1 前面パネル

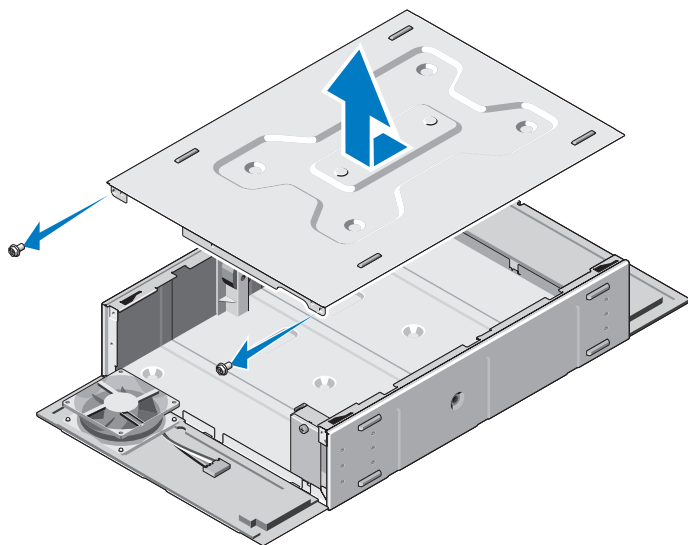
2 IP51 キット

3 背面パネル

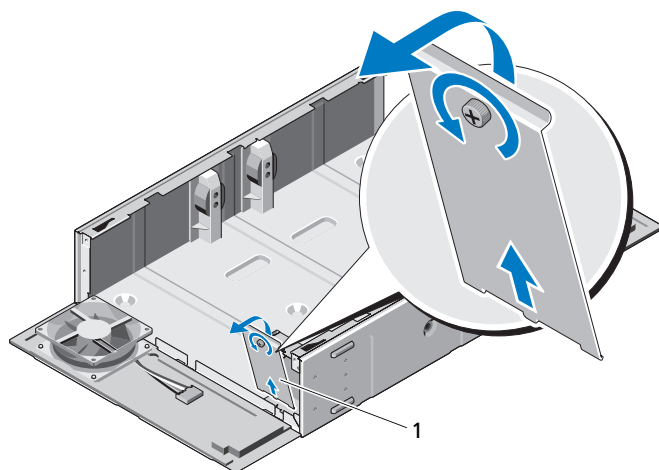
7 前面パネルと背面パネルを開きます。



- 8 ネジを外してトップカバーを開きます。

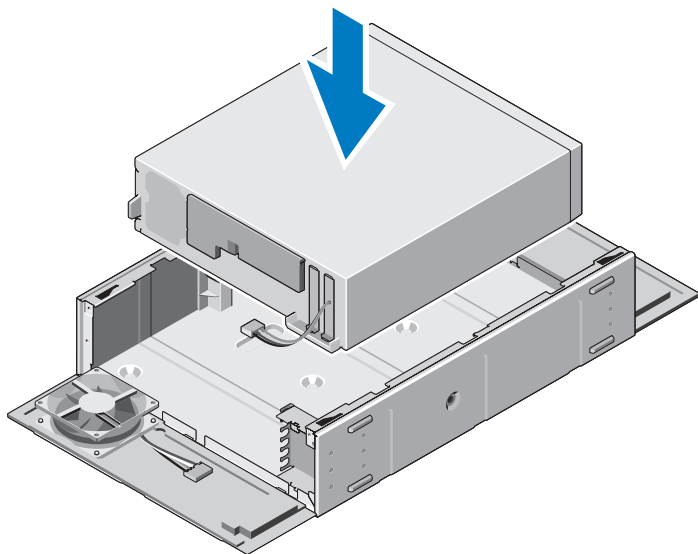


- 9 ネジを緩めてケーブルカバーを外します。

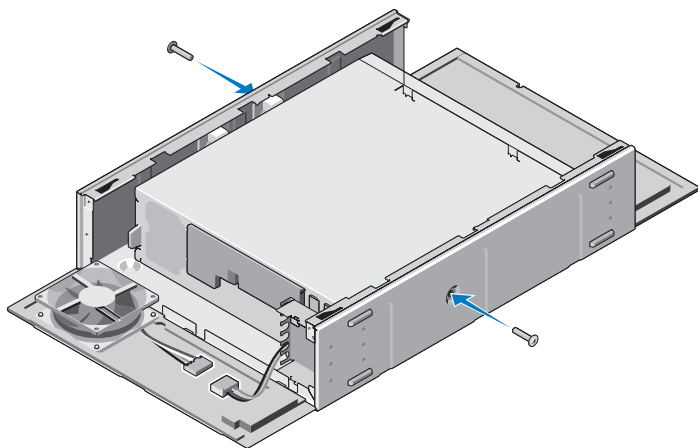


1 ケーブルカバー

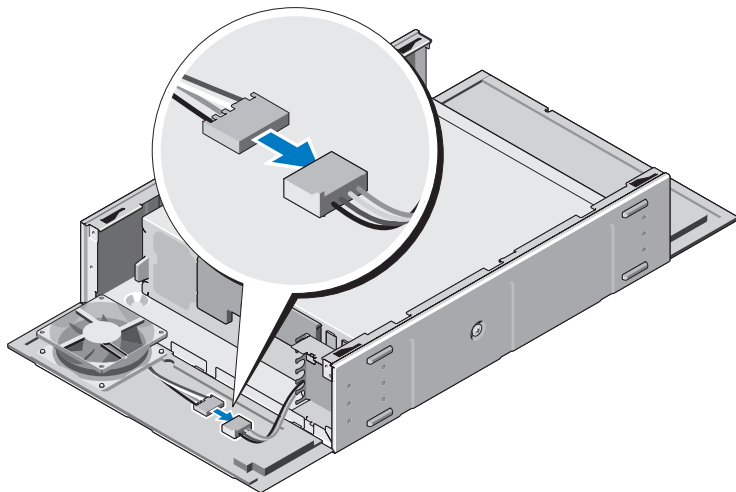
**10** コンピュータを IP51 キットに設置します。



**11** IP51 キットの側面のネジ（IP51 キットに付属）を取り付けます。

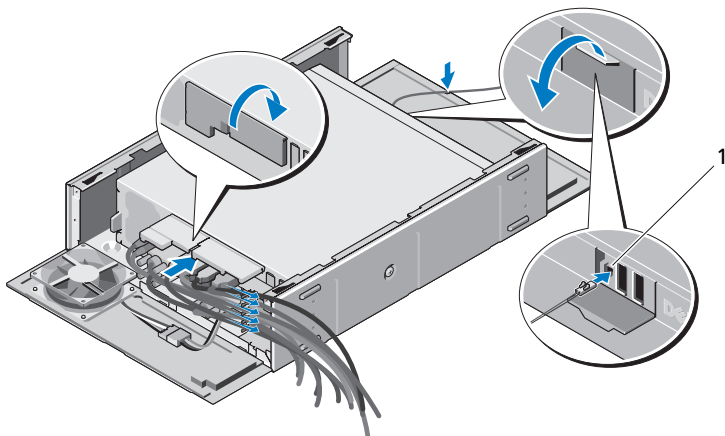


- 12 IP51 キットのファンケーブルをコンピュータに接続します。



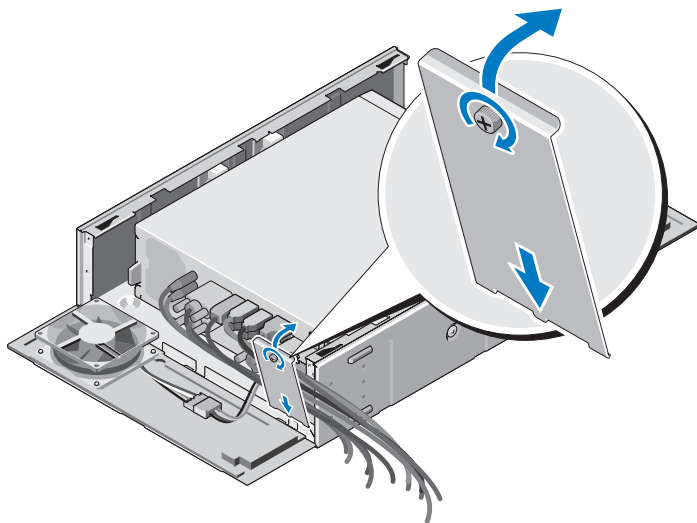
- 13 必要なケーブルをコンピュータの背面に接続し、IP51 キットにあるスロットにケーブルを配置します。

- 14 外部電源ボタンコネクタをコンピュータの前面に接続します。

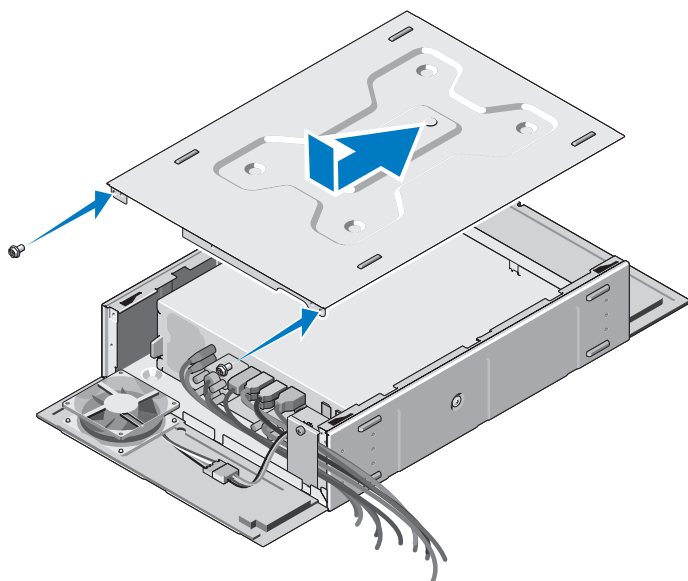


1 外部電源ボタンコネクタ

15 ケーブルカバーを取り付けます。

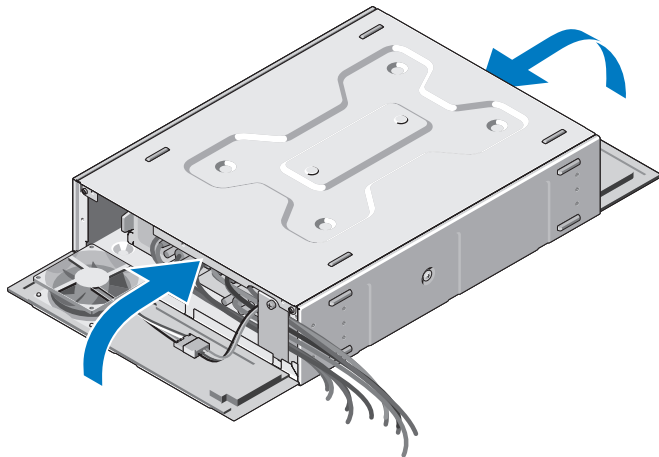


16 トップカバーを取り付け、ネジを取り付けます。

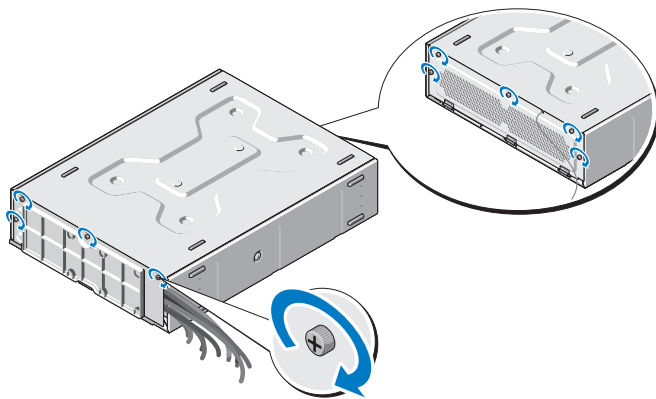




- 17 IP51 キットの前面パネルと背面パネルを閉じます。



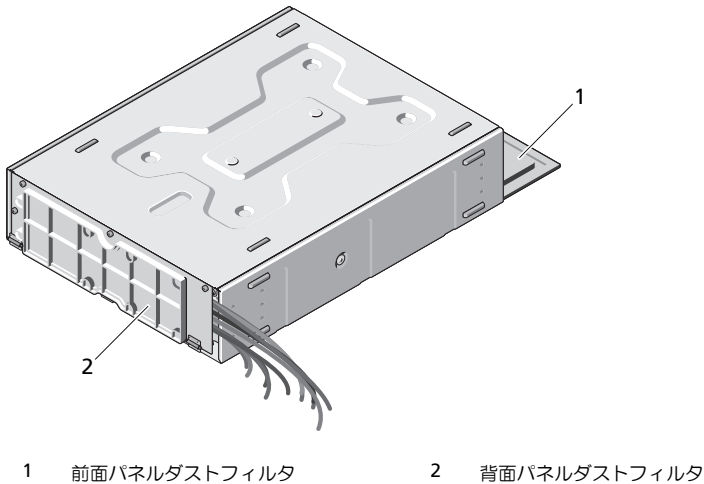
- 18 前面パネルと背面パネルのネジを取り付けます。



## IP51 キットのダストフィルタのクリーニング

IP51 キットには、前面パネルと背面パネルに、コンピュータへのほこりの侵入を防ぐ取り外し可能なダストフィルタがあります。ダストフィルタは、水で湿らせたタオル、柔らかいブラシ、または掃除機を使用して定期的にクリーニングしてください。

**△ 注意:**ダストフィルタのクリーニングには、ブラシなど固いものを使用しないでください。



---

この文書の情報は、事前の通知なく変更されることがあります。  
© 2010 Dell Inc. All rights reserved.

Dell Inc. の書面による許可のない複製は、いかなる形態においても厳重に禁じられています。

本書で使用されている商標について：Dell、DELL ロゴ、および OptiPlex は Dell Inc. の商標です。

この文書では、上記記載以外の商標および会社名が使用されている場合があります。これらの商標や会社名は、一切 Dell Inc. に所属するものではありません。