

## Dell™ OptiPlex™ 960 szervizelési kézikönyv



[Minitorny számítógép](#)



[Asztali számítógép](#)



[Kis formatényezőjű számítógép](#)

---

[Vissza a Tartalomjegyzék oldalra](#)

## Gombelem

Dell™ Optiplex™ 960 Minitorny/Asztali/Helytakarékos kivitelű számítógép szervizelési kézikönyv

[A gombelem cseréje](#)

### A gombelem cseréje

**⚠ VIGYÁZAT!** Az ebben a részben ismertetett műveletek elvégzése előtt olvassa el a számítógéphez kapott biztonsági utasításokat. További, szabályozással kapcsolatos információkért lásd a Regulatory Compliance Homepage (Szabályozási megfelelés honlapja) a [www.dell.com](http://www.dell.com) címen a következő webhelyen: [www.dell.com/regulatory\\_compliance](http://www.dell.com/regulatory_compliance).

**🔍 FIGYELMEZTETÉS:** Az elektrosztatikus kisülések okozta károk elkerülése érdekében vezesse le teste statikus elektromosságát mielőtt hozzáérne a számítógép elektronikai alkatrészeihez. Ezt úgy teheti meg, hogy időről időre megérinti a ház egy festetlen fémfelületét.

A gombelem a számítógép-konfiguráció, a dátum-és időinformációk tárolását szolgálja. Az gombelem több évig működik.

A gomebelemet akkor kell lecserélni, ha a z indítórutin során helytelen idő és dátum jelenik meg az alábbi üzenetekkel:

Time-of-day not set - please run SETUP program (Az időpontot jelző óra nincs beállítva - kérem, futtassa a rendszerbeállítás programot)

vagy

Invalid configuration information - please run SETUP program (Érvénytelen konfigurációs információ - kérem, futtassa a rendszerbeállítás programot)

vagy

Strike the F1 key to continue, F2 to run the setup utility (A folytatáshoz nyomja meg az F1 billentyűt, a rendszerbeállítás program futtatásához nyomja meg az F2 billentyűt)

Annak eldöntése érdekében, hogy szükséges-e a gombelem cseréje, a rendszerbeállításban írja be újra a pontos időt és a dátumot, majd az információk elmentéséhez lépjen ki a programból. Kapcsolja ki a számítógépet és néhány órára csatlakoztassa le hálózati feszültségről; ezután csatlakoztassa vissza a számítógépet, kapcsolja be, és lépjen be a rendszerbeállító programba (lásd a *Dell™ Technológiai útmutatót*). Ha a dátum és idő helytelen, cserélje ki a gomebelemet.

A számítógép gombelem nélkül is működtethető: minemellet gombelem nélkül a konfigurációs információk törlődnek, amikor a számítógépet kikapcsolja vagy lecsatlakoztatja a hálózati feszültségről. Ebben az esetben be kell lépnie a rendszerbeállító programba (lásd a *Dell™ Technológiai útmutatót*), és vissza kell állítania a konfigurációs beállításokat.

**⚠ VIGYÁZAT!** A hibásan behelyezett új gombelem felrobbanhat! A gomebelemet kizárólag azonos típusú vagy azzal egyenértékű, a gyártó által ajánlott típusú elemre szabad cserélni. Az elhasznált elemeket a gyártó utasításainak megfelelően ártalmatlanítsa.

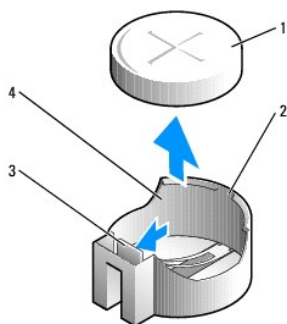
A gombelem eltávolítása:

1. Ha ezt még nem tette volna meg, készítsen másolatot a rendszerbeállításban található konfigurációs információkról.
2. Végezzel el a következő részben ismertetett műveletet: [Mielőtt elkezdene dolgozni a számítógép belsejében](#).
3. Távolítsa el a számítógép fedelét.
4. Keresse meg a gombelem aljzatát.

**🔍 FIGYELMEZTETÉS:** Ha az elemet egy tompa szerszámmal feszíti ki a foglalatból, ügyeljen arra, hogy az eszköz ne érjen az alaplaphoz. Gondosan illessze a szerszámot az elem és a foglalat közé, és ezután feszítse ki az akkumulátort. Máskülönben előfordulhat, hogy véletlenül a foglalatot feszíti ki, vagy megtöri az áramkörti pályákat, és ezzel kárt tesz az alaplapban.

**🔍 FIGYELMEZTETÉS:** A gombelem-csatlakozó sérülésének elkerüléséhez támassza meg szilárdan a csatlakozót, miközben kiveszi a gomebelemet.

5. Távolítsa el a gomebelemet.
  - a. Támassza meg a gombelem-csatlakozót úgy, hogy erősen lenyomja a pozitív oldalát.
  - b. Támassza meg a csatlakozót, és közben nyomja a gomebelemet a csatlakozó pozitív oldalával ellentétes irányba, és „feszítse” ki a negatív oldalon levő rögzítőfülek szorításából.



1	gombelem	2	akkumulátor-csatlakozó pozitív oldala
3	gombelem aljzat füle	4	gombelem aljzat

6. Helyezze be az új gombelemet.
  - a. Támassza meg az akkumulátor-csatlakozót úgy, hogy erősen lenyomja a pozitív oldalát.
  - b. Fogja meg az akkumulátort úgy, hogy a „+” felfelé mutasson, és csúsztassa a csatlakozó pozitív oldalán levő rögzítőfülek alá.
  - c. Nyomja az akkumulátort egyenesen lefelé, bele a csatlakozóba, míg a helyére ugrik.
7. Végezze el a következő részben ismertetett műveletet: [Miután befejezte a munkát a számítógép belsejében.](#)
8. Lépjen be a rendszerbeállítás programba (lásd a *Dell™ Technológiai útmutatót*), és állítsa vissza a beállításokat, amelyeket elmentett (lásd: [1. lépés](#)).
9. A régi elemtől szabaduljon meg a megfelelő módon, amelyet a számítógéphez kapott biztonsági információk ismertetnek.

---

[Vissza a Tartalomjegyzék oldalra](#)

[Vissza a Tartalomjegyzék oldalra](#)

## Kapcsolatba lépés a Dell-lel

**Dell™ Optiplex™ 960 Minitorony/Asztali/Helytakarékos kivitellő számítógép szervizelési kézikönyv**

A Dell-t kereskedelmi, műszaki támogatás vagy ügyfélszolgálati ügyek miatt felkeresheti a:

1. [support.dell.com](http://support.dell.com) oldalon.
2. Ellenőrizze, hogy az adott ország vagy régió szerepel-e a **Choose A Country/Region** (Válasszon országot/régiót) legördülő menüben a lap alján.
3. Kattintson a **Contact Us** (Lépjen kapcsolatba velünk) elemre a lap bal oldalán.
4. Jelölje ki az igényeinek megfelelő szolgáltatás vagy támogatás linket.
5. Lépjen kapcsolatba a Dell-el az Önnek legkényelmesebb módon.

---

[Vissza a Tartalomjegyzék oldalra](#)

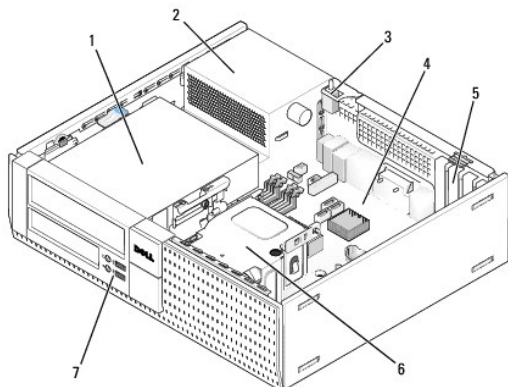
[Vissza a Tartalomjegyzék oldalra](#)

## Asztali számítógép

Dell™ Optiplex™ 960 Minitorony/Asztali/Helytakarékos kivitelű számítógép szervizelési kézikönyv

• [A számítógép belseje](#)

### A számítógép belseje



1	meghajtó-beépítőhelyek (médiakártya-olvasó, hálékonylemezes-meghajtó, optikai meghajtó, merevlemez-meghajtó(k))	2	tápegység
3	behatolásjelző kapcsoló	4	alaplap
5	kártyabővíthetőhelyek	6	hűtőbordák együttese
7	elülső I/O szerelvény		

[Vissza a Tartalomjegyzék oldalra](#)

# Dell™ OptiPlex™ 960 szervizelési kézikönyv

## Asztali számítógép



[Munka a számítógép belsejében](#)

[A számítógép belseje](#)

[Alaplap alkatrészek](#)

[Burkolat](#)

[Behatolás érzékelő kapcsoló](#)

[Bővítőkártyák](#)

[Meghajtók](#)

[Processzor](#)

[I/O panel](#)

[Tápegység](#)

[Hangszórók](#)

[Gombelem](#)

[Alaplap](#)

[Memória](#)

[Hibaelhárítási javaslatok](#)

[Kapcsolatba lépés a Dell-lel](#)

## Megjegyzések, közlemények és figyelmeztetések

**MEGJEGYZÉS:** A MEGJEGYZÉSEK a számítógép biztonságosabb és hatékonyabb használatát elősegítő fontos tudnivalókat tartalmaznak.

**FIGYELMEZTETÉS:** A FIGYELMEZTETÉSEK a hardvereszközökre veszélyes, illetve esetleg adatvesztést okozó problémákra hívják fel a figyelmet, és tájékoztatnak a problémák elkerülésének módjáról.

**VIGYÁZAT!** A VIGYÁZAT jelzések esetleges tárgyi és személyi sérülésekre, illetve életveszélyre hívják fel a figyelmet.

Ha az Ön által vásárolt számítógép Dell™ n Series típusú, a dokumentumban szereplő, Microsoft® Windows® operációs rendszerekkel kapcsolatos utalások nem érvényesek.

**A dokumentumban közölt információ külön értesítés nélkül is megváltozhat.**  
© 2008 Dell Inc. Minden jog fenntartva.

A Dell Inc. előzetes írásos engedélye nélkül szigorúan tilos a dokumentumot bármilyen módon sokszorosítani.

A szövegben használt védjegyek: A *Dell*, a *DELL* embléma, a *OptiPlex*, a *Dell OpenManage* és a *YOURS IS HERE* embléma a Dell Inc. védjegyei; Az *Intel*, a *Pentium*, és a *Celeron* az Intel Corporation az Egyesült Államokban és más országokban bejegyzett védjegyei; a *Microsoft*, *Windows*, *Windows Server*, *MS-DOS* és a *Windows Vista* a Microsoft Corporation védjegye vagy bejegyzett védjegye az Egyesült Államokban és/vagy más országokban.

A dokumentumban más védjegyek és kereskedelmi megnevezések is szerepelhetnek, hivatkozásként a termékmárkák és megnevezések tulajdonosaira. A Dell Inc. a sajátja kivételével lemond minden védjegyekkel vagy bejegyzett védjegyekkel kapcsolatos tulajdonosi jogról.

**Típus DCNE**

**2009. szeptember Mód. A02**

[Vissza a Tartalomjegyzék oldalra](#)

[Vissza a Tartalomjegyzék oldalra](#)

## Dell™ Optiplex™ 960 Minitorny/Asztali/Helytakarékos kivitelű számítógép szervizelési kézikönyv

• [Bővítőkártyák](#)

### Bővítőkártyák

**⚠ VIGYÁZAT!** Az ebben a részben ismertetett műveletek elvégzése előtt olvassa el a számítógéphez kapott biztonsági utasításokat. További, szabályozással kapcsolatos információkért lásd a Regulatory Compliance Homepage (Szabályozási megfelelés honlapja) a [www.dell.com](http://www.dell.com) címen a következő webhelyen: [www.dell.com/regulatory\\_compliance](http://www.dell.com/regulatory_compliance).

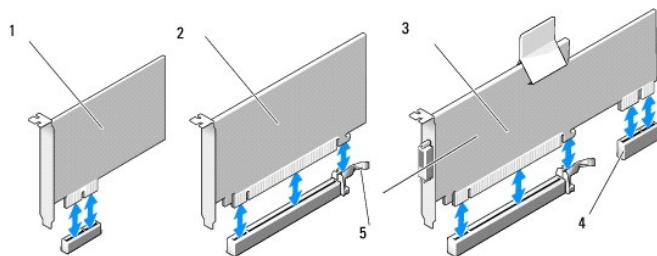
**⚡ FIGYELMEZTETÉS:** Az elektrosztatikus kisülések okozta károk elkerülése érdekében vezesse le teste statikus elektromosságát mielőtt hozzáérne a számítógép elektronikai alkatrészeihez. Ezt úgy teheti meg, hogy időről időre megérinti a ház egy festetlen fémfelületét.

**🔧 MEGJEGYZÉS:** A számítógép FCC-tanúsítványa csak akkor marad érvényben, ha az üres kártyabővítőhely nyílásába takarólemez helyez. A takarólemezek megakadályozzák, hogy a számítógép belsejébe idegen tárgyak kerüljenek és segítik a hűtőlevegő áramlását.

Az Ön Dell™ számítógépében a következő csatlakozók találhatóak a PCI- és PCI Express (PCIe) kártyák számára:

- 1 Egy alacsony profilú PCIe x16 kártyanyílás
- 1 Két alacsony profilú PCI kártya csatlakozó
- 1 Egy alacsony profilú PCIe x1 kártyanyílás
- 1 Egy csatlakozó belső vezeték nélküli kártyához

### PCI és PCIe kártyák

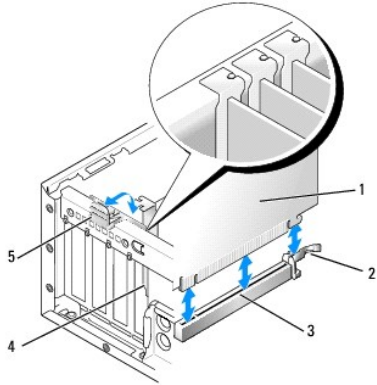


1	PCIe x1 kártya	2	PCIe x16 kártya
3	PCIe x16 emelő interfész	4	PCIe x1 kártya
5	kioldókar, biztonsági fül		

### PCI kártya telepítése

PCI kártya cseréjekor távolítsa el a kártya jelenlegi illesztőprogramját az operációs rendszerből. Olvassa el a kártyához tartozó dokumentációt.

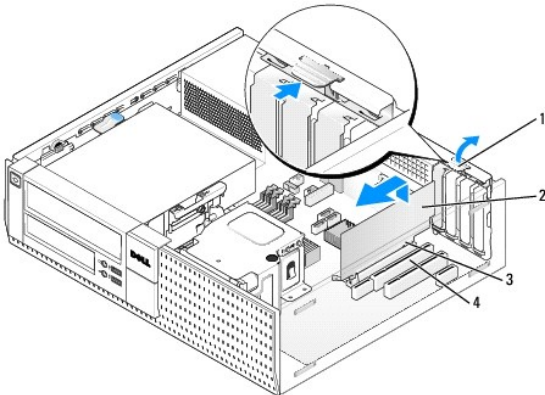
1. Végezzel el a következő részben ismertetett műveletet: [Mielőtt elkezdene dolgozni a számítógép belsejében.](#)
2. A kártyarögzítő reteszen óvatosan nyomja fel teljesen a fület.



1	kártya	2	kioldókar, biztonsági fül
3	alaplapi csatlakozó	4	kártya rész
5	kártya rögzítőretesze		

- Ha a kártyát az alaplap egyik üres kártya csatlakozójába helyezi, akkor a számítógép hátulján távolítsa el a kitöltőlemezt annak érdekében, hogy nyílást biztosítson a kártya számára. Folytassa a következővel: [5. lépés](#).
- Ha kártyát cserél a számítógépben, először el kell távolítania a meglévőt (lásd: [PCI kártya eltávolítása](#)).
- Készítse elő a kártyát a beszereléshez.

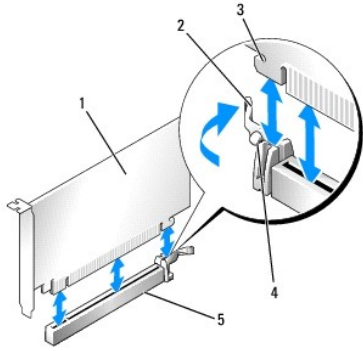
**MEGJEGYZÉS:** A kártyához mellékelt dokumentációban olvassa el a kártya konfigurálására, a belső csatlakozások létrehozására és az egyéb számítógépfüggő beállításokra vonatkozó fejezeteket.



1	kioldófül a kártyarögzítő reteszen	2	kártya
3	kártya szélén levő csatlakozó	4	kártyacsatlakozó

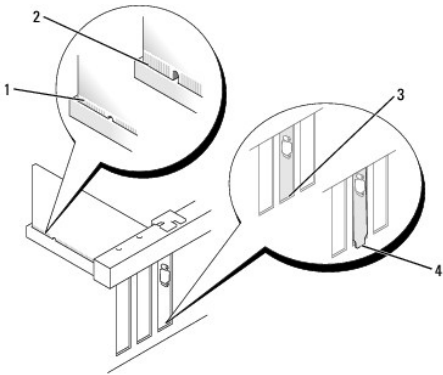
**VIGYÁZAT!** Egyes hálózati kártyák a hálózathoz való csatlakozáskor automatikusan elindítják a számítógépet. Az áramütés esélyének csökkentése érdekében csak akkor helyezze be a kártyákat, amikor a számítógépet már leválasztotta az áramforrásról.





1	PCIe x16 kártya	2	kioldókar
3	rögzítőnyílás (nem minden kártya esetében)	4	rögzítőfül
5	PCIe x16 kártya csatlakozó		

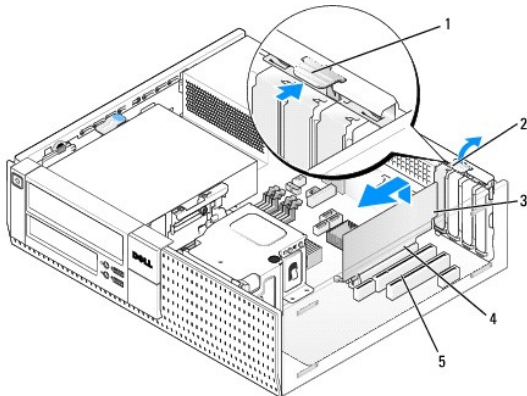
6. Helyezze a kártyát a csatlakozóba és nyomja le határozottan. Az alábbi ábra alapján ellenőrizze, hogy a kártya teljesen illeszkedik-e a nyílásba.



1	teljesen behelyezett kártya	2	nem teljesen behelyezett kártya
3	tartólemez a sínen belül	4	sínen kívül maradt tartólemez

**MEGJEGYZÉS:** Ha PCIe x 16 kártyát helyez be, ellenőrizze, hogy a csatlakozó kioldókarján található rögzítőfül illeszkedik-e a kártya elülső végén található bemetszésbe.

7. Óvatosan hajtsa le a kioldófület a rögzítőretesz zárásához és a kártyák rögzítéséhez.



1	kioldófül	2	kártya rögzítőretesze
3	kártya	4	kártya szélén levő csatlakozó
5	kártyacsatlakozó		

➡ **FIGYELMEZTETÉS:** Ne vezesse a kábeleket a kártyák felett vagy mögött. A kártyák köré tekert kábel megakadályozhatja a számítógép fedelének lezárását, vagy kárt okozhat a berendezésben.

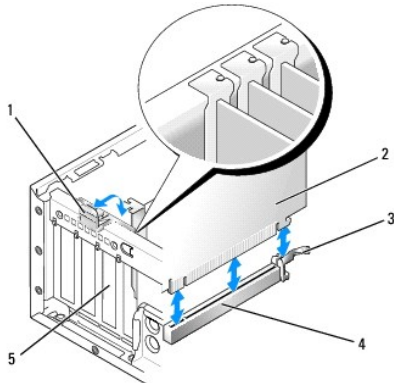
8. Csatlakoztassa a kártya összes szükséges kábelét.
9. Végezze el a következő részben ismertetett műveletet: [Miután befejezte a munkát a számítógép belsejében.](#)

➡ **FIGYELMEZTETÉS:** Hálózati kábel csatlakoztatásakor először dugja a kábelt a hálózati fali aljzatba, majd dugja be a számítógépbe.

10. Amennyiben hangkártyát szerelt be:
  - a. Lépjen be a rendszerbeállító programba, válassza az **Audio Controller** (Hálózatvezérlő) elemet, majd módosítsa a beállítást **On (Be)** értékre (lásd a *Dell™ Technológiai útmutatót*).
  - b. Csatlakoztasson külső audioeszközöket a hangkártya csatlakozóihoz. Ne csatlakoztasson külső hangberendezést a hátlapon vagy az előlapon található mikrofon-, hangszóró- és fejhallgató- vagy bemeneti csatlakozóaljzathoz.
11. Ha hálózati kártyát helyezett be, és ki szeretné kapcsolni az integrált hálózati adaptert:
  - a. Lépjen be a rendszerbeállító programba, válassza a **Network Controller** (Hálózatvezérlő) elemet, majd módosítsa a beállítást **Off (Ki)** értékre (lásd a *Dell™ Technológiai útmutatót*).
  - b. Csatlakoztassa a hálózati kábelt a hálózati kártya csatlakozójához. Ne csatlakoztassa a hálózati kábelt a beépített hátoldali csatlakozóhoz.
12. Telepítse a kártyához szükséges illesztőprogramot a kártya dokumentációja alapján.

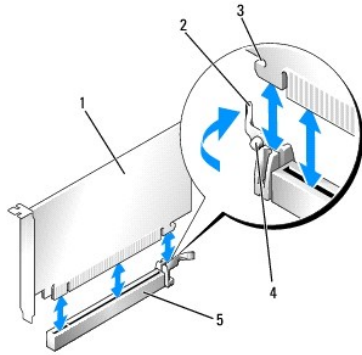
## PCI kártya eltávolítása

1. Végezze el a következő részben ismertetett műveletet: [Mielőtt elkezdené dolgozni a számítógép belsejében.](#)
2. A kártyarögzítő reteszen óvatosan forgassa felfelé a kioldófület.



1	kártya rögzítőretesze	2	kártya
3	kioldókar	4	alaplapi csatlakozó
5	kártya rés		

3. Amennyiben szükséges, húzza ki a kártyához csatlakozó kábeleket.
4. Ha PCIe x16 kártyát cserél, akkor a behelyezett kártyát úgy távolítsa el, hogy a kioldókart óvatosan elhúzza a kártyától amíg a biztonsági fül ki nem kerül a biztonsági nyílásból. Ezután a kártyát emelje ki a számítógépházból.



1	PCIe x16 kártya	2	kioldókar
3	rögzítőnyílás (nem minden kártya esetében)	4	rögzítőfül
5	PCIe x16 kártya csatlakozó		

5. Fogja meg a kártyát a felső sarkainál, és húzza ki a csatlakozóból.

6. Ha nem helyez be másik kártyát, helyezzen takarólemezt a bővítőhely nyílásába.

**MEGJEGYZÉS:** A számítógép FCC-tanúsítványa csak akkor marad érvényben, ha az üres kártyabővítőhely nyílásába takarólemezt helyez. A takarólemez megakadályozza, hogy szennyeződés kerüljön a számítógépbe, és a hűtéshez szükséges légáramlatot is biztosítja.

7. A kioldófület forgassa el lefelé annak érdekében, hogy a kártyarögzítő reteszt a helyére pattintsa.

**FIGYELMEZTETÉS:** Hálózati kábel csatlakoztatásakor először dugja a kábelt a hálózati fal aljzatba, majd dugja be a számítógépbe.

8. Végezze el a következő részben ismertetett műveletet: [Miután befejezte a munkát a számítógép belsejében.](#)

9. Távolítsa el a kártya illesztőprogramját. Olvassa el a szoftverhez tartozó dokumentációt.

10. Amennyiben hangkártyát szerelt ki:

- Lépjön be a rendszerbeállító programba, válassza az **Audio Controller** (Hangvezérlő) elemet, majd módosítsa a beállítást **On (Be)** értékre (lásd a *Dell™ Technológiai útmutatót*).
- Csatlakoztassa a külső akusztikus eszközöket a számítógép hátoldalán levő audiocsatlakozókhoz.

11. Ha hálózati kártyát szerelt ki:

- Lépjön be a rendszerbeállító programba, válassza az **Network Controller** (Hálózatvezérlő) elemet, majd módosítsa a beállítást **On (Be)** értékre (lásd a *Dell™ Technológiai útmutatót*).
- Csatlakoztassa a hálózati kábelt a beépített hátoldali csatlakozóhoz.

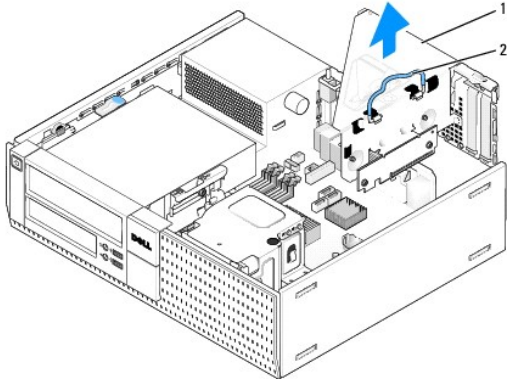
## PCI Card telepítése az emelőkártya-rekeszbe

1. Végezzel el a következő részben ismertetett műveletet: [Mielőtt elkezdene dolgozni a számítógép belsejében.](#)

2. Ha van, távolítsa el az alaplap PCIe csatlakozójába helyezett kártyát.

3. Az emelőkártya-rekesz eltávolítása:

- Ellenőrizze, hogy a kártyákhoz nincs-e csatlakoztatva kábel a hátlap nyílásain keresztül. Csatlakoztasson le minden kábelt, amely nem éri el az emelőkártya-rekeszt, miután eltávolítja a számítógépből.
- A fogantyút óvatosan húzza meg, és az emelőkártya-rekeszt emelje ki a számítógépből.



1	emelőkártya-rekesz	2	fogó
---	--------------------	---	------

4. Ha új kártyát helyez be, üres bővítőhely felszabadításához távolítson el egy takarólemezt.

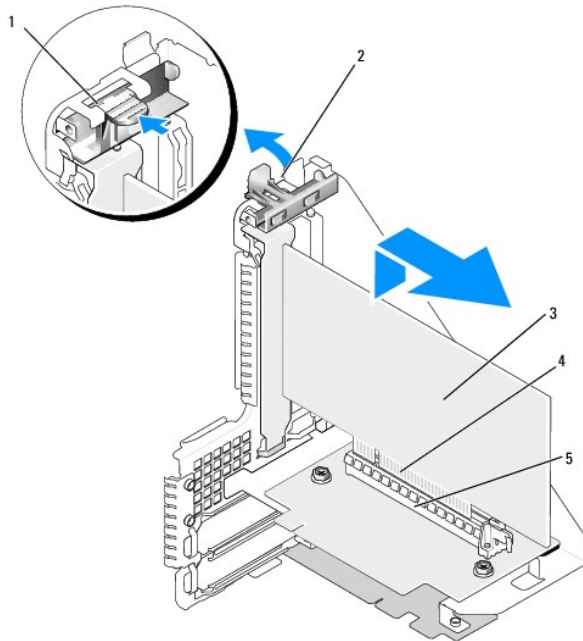
A számítógépben lévő kártya cseréjéhez távolítsa el a kártyát. Amennyiben szükséges, húzza ki a kártyához csatlakozó kábeleket. Fogja meg a kártyát a sarkainál, és húzza ki a csatlakozóból.

**MEGJEGYZÉS:** A kártyához mellékelt dokumentációban olvassa el a kártya konfigurálására, a belső csatlakozások létrehozására és az egyéb számítógépfüggő beállításokra vonatkozó fejezeteket.

5. Készítse elő a kártyát a beszereléshez.

**VIGYÁZAT!** Egyes hálózati kártyák a hálózathoz való csatlakozáskor automatikusan elindítják a számítógépet. Az áramtűrés esélyének csökkentése érdekében csak akkor helyezze be a kártyákat, amikor a számítógépet már leválasztotta az áramforrásról.

6. A kártyarögzítő retesz felemeléséhez nyomja meg a kioldófület.



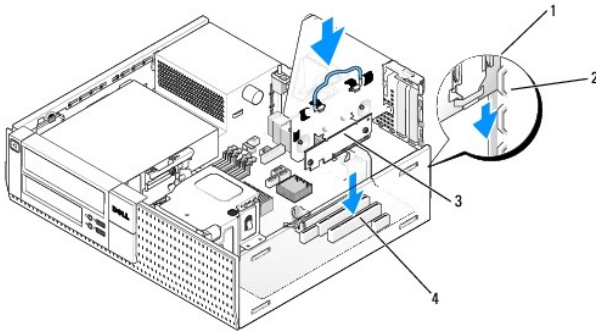
1	kioldófül	2	kártya rögzítőretesze
3	kártya	4	kártya szélén levő csatlakozó
5	kártyacsatlakozó		

7. A kártyát szorosan illessze az emelőkártya-rekeszen lévő kártya csatlakozóba.

8. Engedje le a kártyarögzítő reteszt és nyomja a helyére, ezzel rögzítve a kártyá(ka)t a számítógépbe.

9. Az emelőkártya-rekesz visszahelyezése:

- a. Az emelőkártya-rekesz oldalán található füleket igazítsa a számítógép oldalán található nyílásokhoz, és csúsztassa lefelé a rekeszt.
- b. Ellenőrizze, hogy az emelőkártya teljesen illeszkedik-e az alaplap csatlakozóihoz.



1	emelőkártya-rekesz	2	nyílások
3	emelőkártyák (2)	4	az alaplap csatlakozói (2)

10. Csatlakoztasson minden kábel, amelyet korábban (lásd: [3. lépés](#)) eltávolított.

11. Csatlakoztassa a kártya összes szükséges kábelét.

**FIGYELMEZTETÉS:** Ne vezesse a kábeleket a kártyák felett vagy mögött. A kártyák köré tekert kábel megakadályozhatja a számítógép fedelének lezárását, vagy kárt okozhat a berendezésben.

12. Végezze el a következő részben ismertetett műveletet: [Miatán befejezte a munkát a számítógép belsejében.](#)

13. Ha hangkártyát telepített, végezze el a következő lépéseket:

- a. Lépjen be a rendszerbeállító programba, válassza az Audio Controller (Hangvezérlő) elemet, majd módosítsa a beállítást Off (Ki) értékre (lásd a *Dell™ Technológiai útmutatót*).
- b. Csatlakoztasson külső audioeszközöket a hangkártya csatlakozóihoz. Ne csatlakoztasson külső hangberendezést a hátlapon található mikrofon-, hangszóró- és fejhallgató- vagy bemeneti csatlakozóaljzathoz.

14. Ha hálózati kártyát helyezett be, és ki szeretné kapcsolni az integrált hálózati adaptert:

- a. Lépjen be a rendszerbeállító programba, válassza a Network Controller (Hálózatvezérlő) elemet, majd módosítsa a beállítást Off (Ki) értékre (lásd a *Dell™ Technológiai útmutatót*).
- b. Csatlakoztassa a hálózati kábelt a beszerelt hálózati kártya csatlakozójához. Ne csatlakoztassa a hálózati kábelt a beépített hátoldali csatlakozóhoz.

**FIGYELMEZTETÉS:** Ha az integrált hálózati adaptert letiltotta, az AMT nem működik.

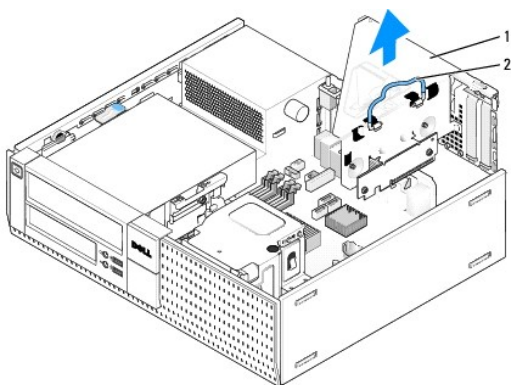
15. Telepítse a kártyához szükséges illesztőprogramot a kártya dokumentációja alapján.

## PCI Card eltávolítása az emelőkártya-rekeszből

1. Végezze el a következő részben ismertetett műveletet: [Mielőtt elkezdene dolgozni a számítógép belsejében.](#)

2. Az emelőkártya-rekesz eltávolítása:

- a. Ellenőrizze, hogy a kártyákhoz nincs-e csatlakoztatva kábel a hátlap nyílásain keresztül. Csatlakoztasson le minden kábelt, amely nem éri el az emelőkártya-rekeszt, miután eltávolítja a számítógépből.
- b. A fogantyút óvatosan húzza meg, és az emelőkártya-rekeszt emelje ki a számítógépből.

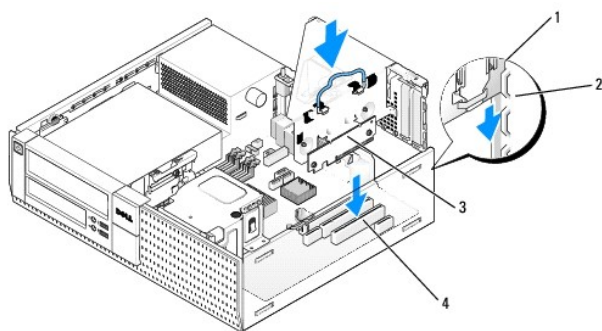


1	emelőkártya-rekesz	2	fogó
---	--------------------	---	------

3. A kártyarögzítő retesz felemeléséhez nyomja be a kioldófület.
4. Amennyiben szükséges, húzza ki a kártyához csatlakozó kábeleket.
5. Fogja meg a kártyát a felső sarkainál, és húzza ki a csatlakozóból.
6. Ha nem helyez be másik kártyát, helyezzen takarólemezt a bővítőhely nyílásába.

**MEGJEGYZÉS:** A számítógép FCC-tanúsítványa csak akkor marad érvényben, ha az üres kártyabővítőhely nyílásába takarólemezt helyez. A takarólemez megakadályozza, hogy szennyeződés kerüljön a számítógépbe, és a hűtéshez szükséges légáramlatot is biztosítja.

7. Engedje le a kártyarögzítő reteszt, és nyomja a helyére.
8. Az emelőkártya-rekesz visszahelyezése:
  - a. Az emelőkártya-rekesz oldalán található füleket igazítsa a számítógép oldalán található nyílásokhoz, és csúsztassa lefelé a rekeszt.
  - b. Ellenőrizze, hogy az emelőkártya teljesen illeszkedik-e az alaplap csatlakozóihoz.

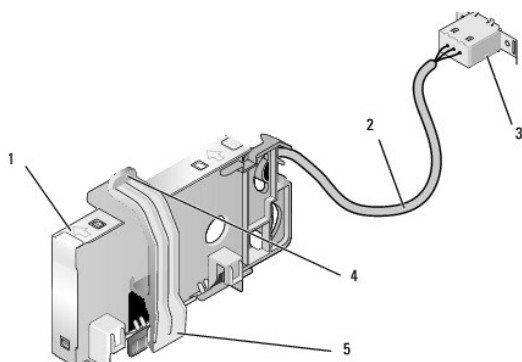


1	emelőkártya-rekesz	2	nyílások
3	emelőkártyák (2)	4	az alaplap csatlakozói (2)

9. Végezze el a következő részben ismertetett műveletet: [Miután befejezte a munkát a számítógép belsejében.](#)
10. Távolítsa el a kártya illesztőprogramját. Olvassa el a szoftverhez tartozó dokumentációt.
11. Amennyiben hangkártyát szerelt ki:
  - a. Lépjen be a rendszerbeállító programba, válassza az **Audio Controller** (Hangvezérlő) elemet, majd módosítsa a beállítást **On (Be)** értékre (lásd a *Dell™ Technológiai útmutatót*).
  - b. Csatlakoztassa a külső akusztikus eszközöket a számítógép hátoldalán levő audiocsatlakozókhoz.
12. Ha hálózati kártyát szerelt ki:
  - a. Lépjen be a rendszerbeállító programba, válassza az **Network Controller** (Hálózatvezérlő) elemet, majd módosítsa a beállítást **On (Be)** értékre (lásd a *Dell™ Technológiai útmutatót*).
  - b. Csatlakoztassa a hálózati kábelt a beépített hátoldali csatlakozóhoz.

## Belső vezeték nélküli kártya - Telepítés

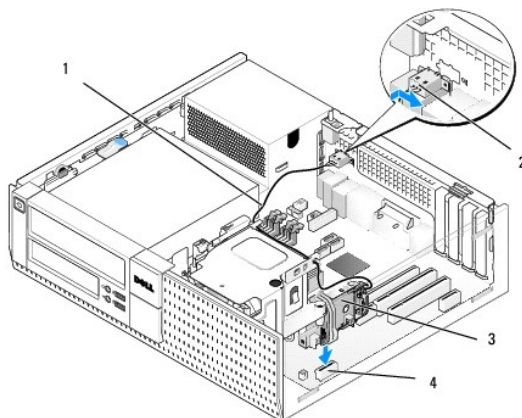
A belső vezeték nélküli kártya opcionális eszköz.



1 vezeték nélküli kártyaszerelvény	2 vezeték nélküli kártya kábele az antennához
3 Wi-Fi külső antenna csatlakozó	4 kártyarögzítő pánt kioldó
5 kártyarögzítő pánt	

A kártya telepítéséhez tegye az alábbiakat:

1. Végezze el a következő részben ismertetett műveletet: [Mielőtt elkezdene dolgozni a számítógép belsejében.](#)
2. Ha van, Wi-Fi külső antenna csatlakozójának hátsó panel nyílását elzáró kitöltő dugaszt.
3. Az alaplapon keresse meg a vezeték nélküli kártya csatlakozóját (lásd: [Alaplapi alkatrészek](#)).
4. A vezeték nélküli kártya csatlakozóját helyezze közvetlenül az alaplapi csatlakozó fölé úgy, hogy a kártya kábeles oldala a számítógépház háta felé nézzen.



1 vezeték nélküli kártya kábele	2 Wi-Fi külső antenna csatlakozó
3 vezeték nélküli kártyaszerelvény	4 vezeték nélküli kártya csatlakozó

5. A vezeték nélküli kártya csatlakozót nyomja az alaplapi csatlakozóba úgy, hogy a kártyarögzítő pánt beakadjon a számítógépház oldalán lévő fém hurokba, és a kártyát biztonságosan tartsa.

**FIGYELMEZTETÉS:** A vezeték nélküli kártya kábelének elvezetése során a számítógépházon belül, kerülje a kábel éles meghajlítását. Ezzel csökkentheti a jele erősségét.

6. A vezeték nélküli kártya kábelét vezesse el a hűtőborda együttes tetején lévő kábelvezetőkhöz, és az elülső panel kábelkötegei mellett. A szabadon maradt kábeleket rögzítse a hűtőborda együttes oldalára az elülső panel hátán.

7. A dugaszt távolítsa el a hátsó panelről onnan, ahol a Wi-Fi antenna csatlakozója található.
8. A külső antenna csatlakozót helyezze a vezeték nélküli kártya kábelének végéhez hátsó panel antenna csatlakozó nyílásában úgy, hogy a csatlakozó pofalemezén lévő rögzítőfülek a nyílásba illeszkedjenek, és a pofalemez hajlított része a tápegységtől ellenkező irányba nézzen.
9. A csatlakozót a hátsó panel mentén csúsztassa el úgy, hogy a csatlakozó pofalemezén lévő rögzítőfülek a csatlakozót a hátsó panelre rögzítsék.
10. A Wi-Fi külső antennát csatlakoztassa a vezeték nélküli kártya kábelcsatlakozójára.
11. Helyezze vissza a számítógép burkolatát.
12. Indítsa újra a számítógépet. Telepítse a vezeték nélküli hálózatot támogató vezeték nélküli eszközoftvert.

## Belső vezeték nélküli kártya - eltávolítás

Belső vezeték nélküli kártya eltávolításához tegye az alábbiakat:

1. Végezze el a következő részben ismertetett műveletet: [Mielőtt elkezdene dolgozni a számítógép belsejében.](#)
2. A Wi-Fi külső antennát csatlakoztassa el a számítógép hátán lévő csatlakozóról.
3. A Wi-Fi külső antenna csatlakozó vegye ki a számítógépházból úgy, hogy elcsúsztatja a hátsó panel mentén a tápegység felé, majd a nyíláson keresztül kiveszi.
4. A Wi-Fi külső antenna csatlakozót dugaszolja be a számítógéphez kapott dugasszal, ha van ilyen.
5. A vezeték nélküli kártya kábel távolítsa el a kábelvezetőkől.
6. A vezeték nélküli kártya szerelvényt fogja meg a végénél, nyomja le a kártyarögzítő pánt kioldóját, és a kártyát húzza ki az alaplapon vezeték nélküli kártya csatlakozójából. A vezeték nélküli kártya szerelvényt vegye ki a számítógépházból.
7. A Wi-Fi külső antenna csatlakozót nyílását zárja a számítógéphez kapott dugasszal. Ha nem áll rendelkezésére, a dugaszért forduljon a Dell-hez.
8. Helyezze vissza a számítógép burkolatát.

## Második külső soros port telepítése

Ha nyílás kitöltő lemezre rögzített csatlakozó használatával szeretne kiegészítő külső soros portot telepíteni, akkor a csatlakozó belső kábelét csatlakoztassa az alaplapon belső soros port csatlakozójára (lásd: [Alaplap alkatrészek](#)).

---

[Vissza a Tartalomjegyzék oldalra](#)



[Vissza a Tartalomjegyzék oldalra](#)

## Dell™ Optiplex™ 960 Minitrony/Asztali/Helytakarékos kivitelű számítógép szervizelési kézikönyv

• [Behatolás érzékelő kapcsoló](#)

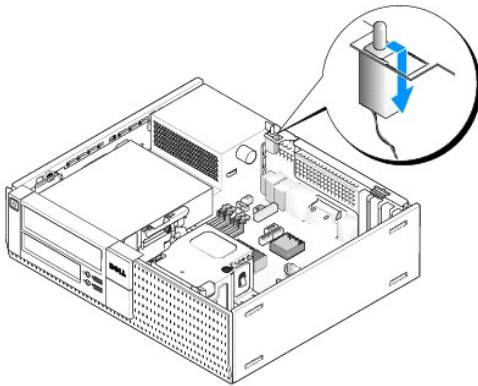
### Behatolás érzékelő kapcsoló

**⚠ VIGYÁZAT!** A számítógép belsejében végzett munka előtt olvassa el figyelmesen a számítógéphez mellékelt biztonsági tudnivalókat. További, szabályozással kapcsolatos információkért lásd a Regulatory Compliance Homepage (Szabályozási megfelelés honlapja) a [www.dell.com](http://www.dell.com) címen a következő webhelyen: [www.dell.com/regulatory\\_compliance](http://www.dell.com/regulatory_compliance).

### A számítógépház behatolás érzékelő kapcsolójának eltávolítása

1. Végezzel el a következő részben ismertetett műveletet: [Mielőtt elkezdene dolgozni a számítógép belsejében](#).
2. A számítógépházról csatlakoztassa le a számítógépház behatolás érzékelő kapcsolóját úgy, hogy a két ujjával összenyomja a csatlakozó két oldalán lévő kioldó mechanizmusát, amikor a kábelcsatlakozót kihúzza.
3. A behatolás érzékelő kapcsolót csúsztassa ki a fém sín nyílásából, majd nyomja lefelé a négyzet alakú nyíláson keresztül, és vegye ki a kapcsolót és az arra csatlakozó kbeleket a számítógépből.

**📌 MEGJEGYZÉS:** Enyhe ellenállást tapasztalhat, amikor a kapcsolót kicsúsztatja a nyílásból.



### A számítógépház behatolás érzékelő kapcsolójának visszahelyezése

1. A fém sín alól óvatosan illessze be a kapcsolót a négyzet alakú nyílásba, majd a behatolás érzékelő kapcsolóját csúsztassa a nyílásba, amíg az a helyére nem pattan.
2. Csatlakoztassa vissza a kábelt az alaplapra.
3. Végezzel el a következő részben ismertetett műveletet: [Miután befejezte a munkát a számítógép belsejében](#).

### A számítógépház behatolás érzékelő visszaállítása

1. Kapcsolja be (vagy indítsa újra) a számítógépet.
2. Amikor a DELL™ embléma megjelenik, azonnal nyomja meg az <F2> billentyűt.

Ha túl sokáig vár, és az operációs rendszer emblémája, is megjelenik, akkor várjon tovább, amíg meg nem jelenik a Microsoft® Windows® asztal. Ekkor kapcsolja ki a számítógépet, és próbálja meg újból végrehajtani a műveletet.

3. A **Beállítások** menüben válassza a **Biztonság**, majd a **Számítógépház behatolás** lehetőséget. A **tab**, **nyíl** és a **space** gombok használatával válassza ki a kívánt opciót. Miután módosította a beállításokat, lépjen az **Alkalmaz** gombra és nyomja meg az **Enter** gombot.

**📌 MEGJEGYZÉS:** Az alapértelmezett beállítás Be-Csendes.

4. Mentse el a BIOS beállításokat, majd lépjen ki a rendszerbeállítás programból.

---

[Vissza a Tartalomjegyzék oldalra](#)

## Asztali számítógép burkolata

### Az asztali számítógép burkolatának eltávolítása

**⚠ VIGYÁZAT!** Az ebben a részben ismertetett műveletek elvégzése előtt olvassa el a számítógéphez kapott biztonsági utasításokat. További, szabályozással kapcsolatos információkért lásd a **Regulatory Compliance Homepage (Szabályozási megfelelés honlapja)** a [www.dell.com](http://www.dell.com) címen a következő webhelyen: [www.dell.com/regulatory\\_compliance](http://www.dell.com/regulatory_compliance).

**⚠ VIGYÁZAT!** Az elektromos áramütés elkerülése érdekében a burkolat eltávolítása előtt mindig húzza ki a tápkábelt.

1. Végezzel el a következő részben ismertetett műveletet: [Mielőtt elkezdene dolgozni a számítógép belsejében](#).

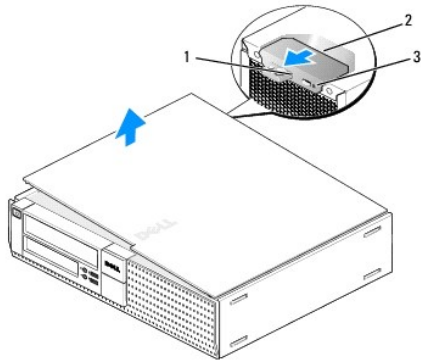
2. Ha a biztonsági kábel vagy a lakat (a lakatgyűrűn keresztül) csatlakoztatva van, távolítsa el.

**🔍 MEGJEGYZÉS:** Mielőtt a számítógépházban munkát végezne, a kényelem érdekében a számítógépet fektesse az oldalára.

3. Keresse meg az oldallap kioldó retesz, és amikor a oldallap végét megemeli, csúsztassa hátra.

4. Amikor az oldallap a retesznél lévő végét megemeli, az oldallapot csúsztassa a számítógépház retesz felőli vége felé annak érdekében, hogy a másik végén lévő fűleket ki tudja húzni a számítógépház réseiből.

**⚠ VIGYÁZAT!** A grafikus kártya hűtőbordái normál működés során is felforrósodhatnak. Mielőtt hozzájuk ér, hagyjon elegendő időt arra, hogy a grafikus kártya hűtőbordái lehűljenek.



1	lakatgyűrű	2	az oldallap kioldófüle
3	a biztonsági kábel rögzítésére szolgáló nyílás		

### Az asztali számítógép burkolatának visszahelyezése

**⚠ VIGYÁZAT!** Az ebben a részben ismertetett műveletek elvégzése előtt olvassa el a számítógéphez kapott biztonsági utasításokat. További, szabályozással kapcsolatos információkért lásd a **Regulatory Compliance Homepage (Szabályozási megfelelés honlapja)** a [www.dell.com](http://www.dell.com) címen a következő webhelyen: [www.dell.com/regulatory\\_compliance](http://www.dell.com/regulatory_compliance).

1. Győződjön meg arról, hogy minden kábel megfelelően csatlakozik, és rendezze el a kábeleket úgy, hogy ne képezzenek akadályt.

Óvatosan húzza maga felé a tápkábeleket annak érdekében, hogy ne akadjanak be a meghajtók alá.

2. Ügyeljen arra, hogy ne maradjon felesleges alkatrész vagy szerszám a számítógép belsejében.

3. Az oldallap visszahelyezése:

- a. Az oldallap alját illessze a számítógép alján csuklólévő fűlekhez.
- b. A csuklófűleket forgatókarként használva, az oldallapot a bezárásához forgassa lefelé.
- c. Az oldallapot pattintsa helyére úgy, hogy az oldallap kioldó reteszét hátrahúzza és elengedi, amikor az oldallap a helyére kerül.
- d. Mielőtt a számítógépet mozgatja, győződjön meg arról, hogy az oldallap a helyén legyen.

 **FIGYELMEZTETÉS:** Hálózati kábel csatlakoztatásakor először dugja a kábelt a hálózati falijzatba, majd dugja be a számítógépbe.

4. Szerelje fel a számítógépállványt (ha van). Utasításokért olvassa el az állványhoz kapott dokumentációt.


5. Csatlakoztassa a számítógépet és a berendezéseket az elektromos hálózathoz, majd kapcsolja be azokat.

Miután eltávolította, majd visszahelyezte az oldallapot, a számítógépház behatolás érzékelője (opcionális funkció egyes számítógépeknél), ha telepítve van és működik, akkor a számítógép következő elindításakor az alábbi üzenetet jelenítheti meg:

ALERT! Cover was previously removed. (FIGYELEM! Az oldallapot eltávolították.)

6. Állítsa vissza a számítógépház behatolás érzékelőjét úgy, hogy a **Számítógépház behatolás** funkciót Be vagy Be-Csendes állapotra állítja. Lásd az alábbiakat:

1. Minitorony — [A számítógépház behatolás érzékelő visszaállítása](#)
1. Asztali — [A számítógépház behatolás érzékelő visszaállítása](#)
1. Helytakarékos kivitel — [A számítógépház behatolás érzékelő visszaállítása](#)

 **MEGJEGYZÉS:** Ha valaki rendszergazda jelszót állított be, akkor a számítógépház behatolás érzékelő visszaállításával kapcsolatos információkért forduljon a rendszergazdához.

---

[Vissza a Tartalomjegyzék oldalra](#)

[Vissza a Tartalomjegyzék oldalra](#)

## Dell™ Optiplex™ 960 Minitrony/Asztali/Helytakarékos kivitelű számítógép szervizelési kézikönyv

• [Processzor](#)

### Processzor

**⚠ VIGYÁZAT!** A számítógép belsejében végzett munka előtt olvassa el figyelmesen a számítógéphez mellékelt biztonsági tudnivalókat. További, szabályozással kapcsolatos információkért lásd a Regulatory Compliance Homepage (Szabályozási megfelelés honlapja) a [www.dell.com](http://www.dell.com) címen a következő webhelyen: [www.dell.com/regulatory\\_compliance](http://www.dell.com/regulatory_compliance).

**🔧 FIGYELMEZTETÉS:** Az elektrosztatikus kisülések okozta károk elkerülése érdekében vezesse le teste statikus elektromosságát mielőtt hozzáérne a számítógép elektronikai alkatrészeihez. Ezt úgy teheti meg, hogy időről időre megérinti a ház egy festetlen fémfelületét.

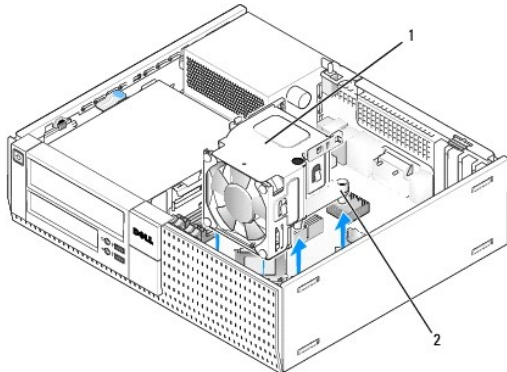
### A hűtőbordák együttesének eltávolítása

A hűtőborda szerelvény a hűtőbordából, a ventilátorból és a burkolatszerelvényből áll.

1. Végezzel el a következő részben ismertetett műveletet: [Mielőtt elkezdene dolgozni a számítógép belsejében](#).
2. Húzza le a ventilátor kábelét az alaplapról (lásd: [Alaplapi alkatrészek](#)).
3. Ha a ventilátor burkolat mögött lévő kábelvezetőkben kábelek vannak, távolítsa el azokat.
4. Lazítsa meg hűtőborda szerelvény sarkain található a négy rögzítőcsavart.

**⚠ VIGYÁZAT!** A hűtőborda szerelvény normál működés mellett felforrósodhat. Mielőtt megfogja, kellő ideig hagyja hűlni.

5. Emelje felfele a hűtőborda szerelvényt és vegye ki a számítógépből. A hűtőborda szerelvényt fektesse az oldalára annak érdekében, hogy elkerülje a hővezető paszta szennyeződését.

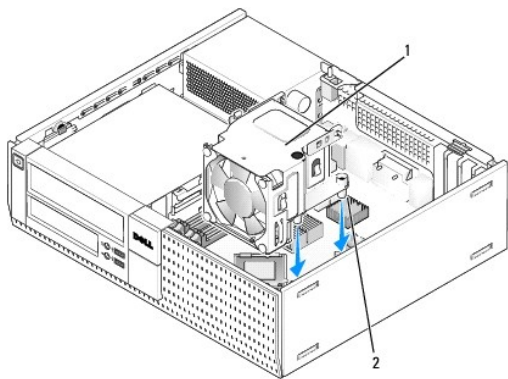


1	hűtőborda szerelvény	2	rögzítőcsavar foglalat (4)
---	----------------------	---	----------------------------

### A hűtőbordák együttesének visszaszerelése

1. A hűtőborda szerelvényt engedje a számítógépbe úgy, hogy a rögzítőcsavarokat az alaplapon lévő csavarlyukakhoz illeszti. Ellenőrizze, hogy a ventilátor kábel a hűtőborda szerelvény megfelelő oldalán legyen elvezetve.
2. Húzza meg a négy rögzítőcsavart, amely a hűtőborda szerelvényt rögzíti.
3. A ventilátor kábelét csatlakoztassa az alaplapon lévő csatlakozóba (lásd: [Alaplapi alkatrészek](#)).

**🔧 FIGYELMEZTETÉS:** Győződjön meg arról, hogy a processzorventilátor/hűtőborda egység illesztése és rögzítése megfelelő.



1	hűtőborda szerelvény	2	rögzítőcsavar foglalat (4)
---	----------------------	---	----------------------------

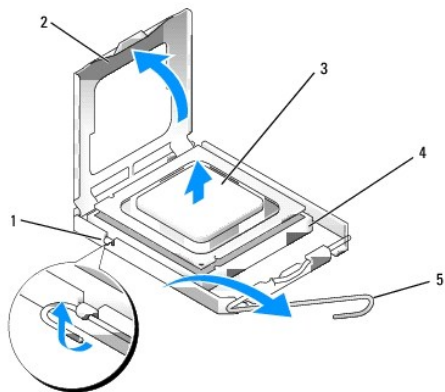
4. Ha a hűtőborda szerelvény hátán lévő kábelvezetőkben előzőleg voltak kábelek elvezetve, helyezze azokat vissza.

## A processzor eltávolítása

- Végezzel el a következő részben ismertetett műveletet: [Mielőtt elkezdene dolgozni a számítógép belsejében.](#)
- Húzza le a ventilátor kábelét az alaplapról (lásd: [A ventilátor és burkolat szerelvény eltávolítása és visszahelyezése.](#))

**FIGYELMEZTETÉS:** Amennyiben az új processzorhoz nincs szükség új hűtőbordákra, a processzor cseréjekor használja fel az eredeti hűtőbordákat.

- Nyissa ki a processzorfedelel úgy, hogy az aljzat középső burkolat retesze alól kihúzza a kioldókart. Ezután a processzor kioldásához húzza vissza a kart.



1	középső fedélretesz	4	foglalat
2	a processzor burkolata	5	kioldókar
3	processzor		

**FIGYELMEZTETÉS:** A processzor cseréje során ne érintse meg a foglalatban lévő tűket, és ne engedje hogy bármilyen tárgy essen a foglalat tüire.

- Finoman távolítsa el a processzort a foglalatából.

Hagyja a foglalat kioldókarját nyitott állapotban az új processzor behelyezéséhez.

## A processzor beszerelése

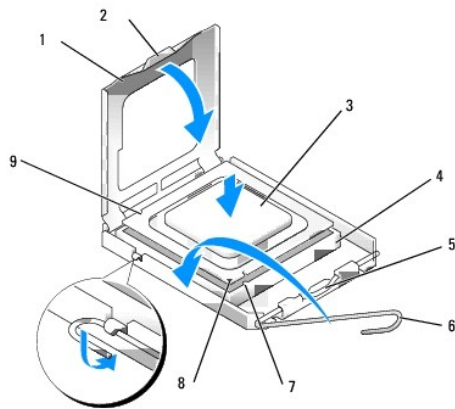
➡ **FIGYELMEZTETÉS:** Földelje saját testét a számítógép hátuljának egy festetlen fémfelületét megérintve.

➡ **FIGYELMEZTETÉS:** A processzor cseréje során ne érintse meg a foglalatban lévő tűket, és ne engedje hogy bármilyen tárgy essen a foglalat tüire.

1. Végezzel el a következő részben ismertetett műveletet: [Mielőtt elkezdene dolgozni a számítógép belsejében.](#)
2. Csomagolja ki az új processzort, ügyelve arra, hogy ne érintse meg a processzor alját.

➡ **FIGYELMEZTETÉS:** Ügyeljen arra, hogy a processzort pontosan illessze be a foglalatba, nehogy a számítógép bekapcsolásakor végleges károsodás érje a processzort vagy a számítógépet.

3. Ügyeljen arra, hogy a foglalat kioldókarja teljesen nyitott állapotban legyen.
4. Igazítsa össze az első és hátulsó állító bevágást a processzoron és a foglalatban.
5. Illessze a processzor megjelölt sarkát a foglalat megjelölt sarkához.



1	a processzor burkolata	2	fűl
3	processzor	4	processzorfoglalat
5	középső fedélretesz	6	kioldókar
7	első állító vágás	8	ajzat és processzor 1. tű jelzése
9	hátulsó illesztő vágás		

➡ **FIGYELMEZTETÉS:** Sérülésük elkerülése érdekében pontosan illessze a processzort a foglalatra, és túlzott erő kifejtése nélkül nyomja rá.

6. Óvatosan illessze a processzort a foglalatra, és győződjön meg arról, hogy a processzor helyesen van behelyezve.
7. Miután a processzor pontosan a helyére került, zárja le a processzor burkolatát.  
Győződjön meg arról, hogy a processzor fedelén lévő fűl a foglalat középső fedelének retesze alatt van.
8. Fordítsa vissza a foglalat kioldókarját, és pattintsa a helyére a processzor rögzítéséhez.
9. Takarítsa le a hővezető pasztát a hűtőborda aljáról.

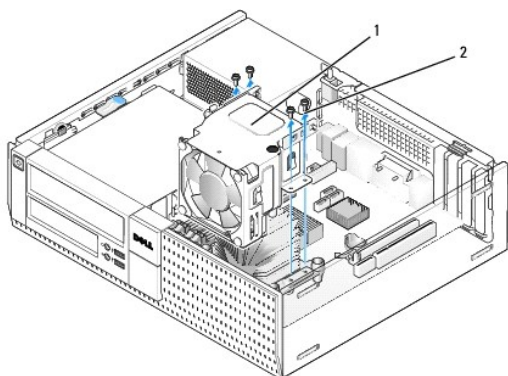
➡ **FIGYELMEZTETÉS:** Kizárólag friss hővezető pasztát használjon. A hővezető paszta rendkívül fontos eleme a processzor optimális működését garantáló hűtadási folyamatnak.

10. Kenje be a processzor tetejét a hővezető pasztával.
11. Helyezze vissza a hűtőegységet (lásd: [A hűtőbordák együttesének visszaszerelése](#)).
12. Végezzel el a következő részben ismertetett műveletet: [Miután befejezte a munkát a számítógép belsejében.](#)

## A ventilátor és burkolat szerelvény eltávolítása és visszahelyezése

A ventilátor és burkolat szerelvény eltávolítható és visszahelyezhető a hűtőborda eltávolítása nélkül.

1. Végezze el a következő részben ismertetett műveletet: [Mielőtt elkezdene dolgozni a számítógép belsejében.](#)
2. Húzza le a ventilátor kábelét az alaplapról (lásd: [Alaplapi alkatrészek](#)).
3. Távolítsa el a négy fekete színű csavart, amely a ventilátor és a burkolat szerelvényt a hűtőbordára rögzíti.
4. Emelje ki a házból a ventilátort és burkolat szerelvényt.



1	ventilátor és burkolat szerelvény	2	ventilátor burkolat csavarok (4)
---	-----------------------------------	---	----------------------------------

5. A ventilátor és a burkolat szerelvényt helyezze a hűtőbordára úgy, hogy a szerelvényen lévő csavarlyukakat a hűtőbordán lévő lyukakhoz illeszti.
6. Burkolatot rögzítse a hűtőbordára az előzőleg eltávolított fekete színű csavarokkal.
7. A ventilátor kábelét csatlakoztassa az alaplapon lévő csatlakozóba (lásd: [Alaplapi alkatrészek](#)).
8. Végezze el a következő részben ismertetett műveletet: [Miután befejezte a munkát a számítógép belsejében.](#)

---

[Vissza a Tartalomjegyzék oldalra](#)



[Vissza a Tartalomjegyzék oldalra](#)

## Dell™ Optiplex™ 960 Minitorony/Asztali/Helytakarékos kivitelű számítógép szervizelési kézikönyv

• [Meghajtók](#)

### Meghajtók

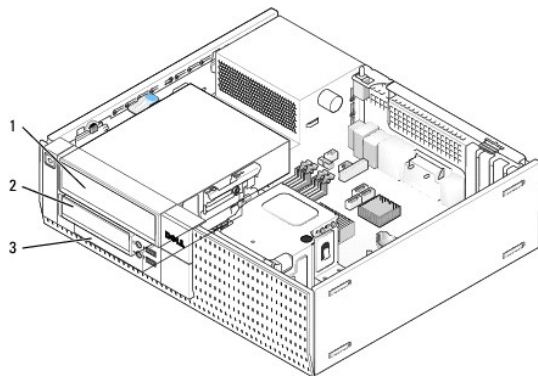
**MEGJEGYZÉS:** Ha olyan eszközt távolít el vagy telepít, amely hatással van a rendszer hardver vagy a RAID konfigurációjára, akkor lehet, hogy a BIOS beállításokat is módosítani kell. Bővebb információért olvassa el a *Dell™ Technológia útmutatót*.

A számítógép a következő meghajtókat támogatja:

- 1 Egy 3,5 hüvelykes SATA (soros ATA) merevlemez-meghajtó vagy maximum két 2,5 hüvelykes SATA merevlemez-meghajtó a merevlemez-meghajtó rekeszben
- 1 További egy 3,5 hüvelykes SATA merevlemez-meghajtó, hajlékonylemez-meghajtó vagy médiakártyaolvasó a 3,5 hüvelykes merevlemez meghajtó rekeszben
- 1 Egy SATA optikai meghajtó
- 1 Egy eSATA meghajtó (külső)

**MEGJEGYZÉS:** A számítógép meghajtó rekeszeinek és vezérlőinek korlátozott száma miatt egyszerre nem csatlakoztatható az összes támogatott eszköz.

**MEGJEGYZÉS:** Ha a számítógépet optikai meghajtó vagy 3,5 hüvelykes eszköz (hajlékonylemez-meghajtó vagy médiakártyaolvasó) nélkül használja, akkor a megfelelő meghajtó rekesz betétet kell telepíteni a helyére. Ha meghajtó rekesz betétre van szüksége, forduljon a Dell-hez.



1	Optikai meghajtó	2	opcionális hajlékonylemez-meghajtó, médiakártyaolvasó vagy második 3,5 hüvelykes merevlemez-meghajtó
3	merevlemez-meghajtó		

### A SATA eszközökre vonatkozó általános telepítési utasítások

Az alaplapon lévő SATA csatlakozókat a SATA0, SATA1 és a SATA2 címkék jelölik.

A merevlemez-meghajtókat az alacsonyabb számozású SATA csatlakozókra kell csatlakoztatni, míg az egyéb SATA meghajtókat (mint az optikai meghajtó) a megmaradt, a merevlemez-meghajtók által már foglaltnál magasabb számozású SATA csatlakozókra kell csatlakoztatni. Például, ha két SATA merevlemez-meghajtója van és egy SATA optikai meghajtója, akkor a két merevlemez-meghajtót csatlakoztassa a SATA0 és a SATA1 csatlakozóra, míg a SATA optikai meghajtót csatlakoztassa a SATA2 csatlakozóra. (Az alaplapon lévő SATA csatlakozók helyéért lásd: [Alaplapi alkatrészek](#).)

### Meghajtókábelek csatlakoztatása

Meghajtó behelyezésekor két kábelt kell csatlakoztatnia a meghajtó hátoldalához: egy egyenáramú tápkábelt és egy adat interfész kábelt.

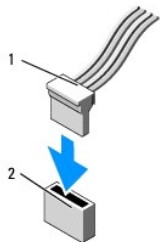
### Adat interfész csatlakozások

SATA-csatlakozó
-----------------



1	adat interfész kábelcsatlakozó	2	adat interfész csatlakozó
---	--------------------------------	---	---------------------------

### Tápkábel csatlakozók

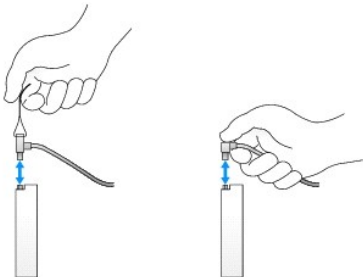


1	tápkábel	2	feszültség-bemeneti csatlakozó
---	----------	---	--------------------------------

### Meghajtókábelek csatlakoztatása és eltávolítása

Amikor egy húzófüllet ellátott kábelt távolít el, fogja meg a színes húzófület és húzza addig, amíg a csatlakozó kiold.

Amikor húzófül nélküli kábelt húz ki vagy csatlakoztat, a kábelt fogja meg a fekete dugaszán fogva.



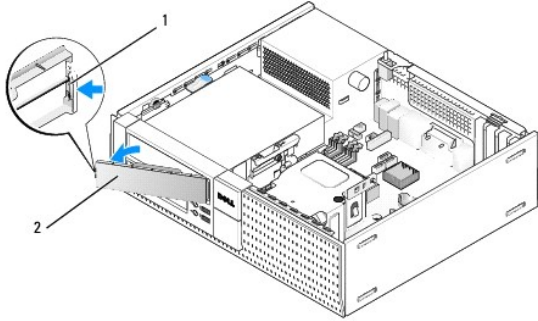
### Meghajtó rekesz betét

A számítógéphez tartozik egy műanyag betét távtartócsavarokkal és egy fém dugasz.

### Meghajtók eltávolítása a meghajtórekeszekből

Ha új meghajtót szerel be:

1. Végezze el a következő részben ismertetett műveletet: [Mielőtt elkezdene dolgozni a számítógép belsejében.](#)
2. A meghajtó rekeszben lévő hardver kioldásához az előlap belsején nyomja meg a meghajtó kioldó fület. Az elülső panelről távolítsa el a meghajtó rekesz betétet.



1	rögzítőfül	2	meghajtó rekesz betét
---	------------	---	-----------------------

### A meghajtó rekesz betét visszahelyezése

Ha eltávolít egy meghajtót, és dugaszt kell a helyére telepíteni:

1. Az előlap elejénél a betétet helyezze a meghajtó rekesz nyílásához, és a betét jobb szélén lévő füleket helyezze a meghajtó rekesz nyílásának jobb oldalához.
2. A betét bal oldalát fordítsa a nyílásra, amíg az a helyére nem pattan.
3. Végezze el a következő részben ismertetett műveletet: [Mióután befejezte a munkát a számítógép belsejében.](#)

### Optikai meghajtó

**⚠ VIGYÁZAT!** Az ebben a részben ismertetett műveletek elvégzése előtt olvassa el a számítógéphez kapott biztonsági utasításokat. További, szabályozással kapcsolatos információkért lásd a **Regulatory Compliance Homepage (Szabályozási megfelelés honlapja)** a [www.dell.com](http://www.dell.com) címen a következő webhelyen: [www.dell.com/regulatory\\_compliance](http://www.dell.com/regulatory_compliance).

**⚠ VIGYÁZAT!** Az elektromos áramütés elkerülése érdekében a burkolat eltávolítása előtt mindig húzza ki a tápkábelt.

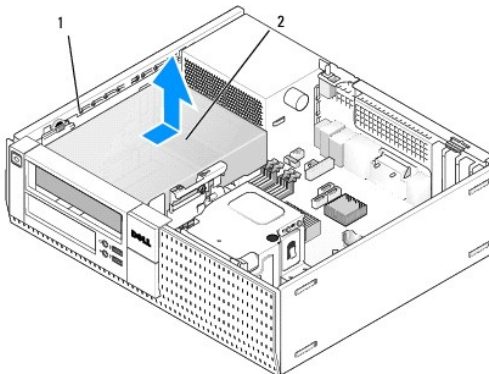
**📌 MEGJEGYZÉS:** Ha a számítógépet optikai meghajtó vagy 3,5 hüvelykes eszköz (hajlékonylemez-meghajtó vagy médiakártyaolvasó) nélkül használja, akkor a megfelelő meghajtó rekesz betétet kell telepíteni a helyére. Ha meghajtó rekesz betétre van szüksége, forduljon a Dell-hez. Lásd: [Meghajtók eltávolítása a meghajtórekeszekből.](#)

### Optikai meghajtó kiszerezése

1. Végezze el a következő részben ismertetett műveletet: [Mielőtt elkezdene dolgozni a számítógép belsejében.](#)


**🚫 FIGYELMEZTETÉS:** A meghajtót ne a kábeleknél fogva húzza ki a számítógépből. Ha ezt teszi, az a kábelek és a kábelcsatlakozók sérülését is okozhatja.

2. Emelje fel a meghajtó kioldóreteszt, és a merevlemez-meghajtót csúsztassa a számítógép háta felé. Ezután emelje ki a számítógépből.



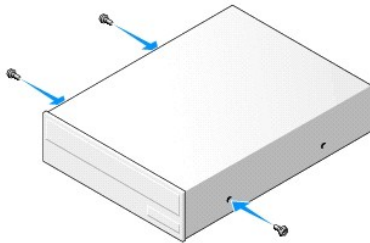
1	meghajtóretesz	2	Optikai meghajtó
---	----------------	---	------------------

- Húzza ki a tápkábelt és az adatkábelt a meghajtó hátlapján lévő csatlakozóaljzatból.
- Ha az optikai meghajtót ez alkalommal nem cseréli, helyezzen be optikai meghajtó rekesz betétet (lásd: [A meghajtó rekesz betét visszahelyezése](#)).

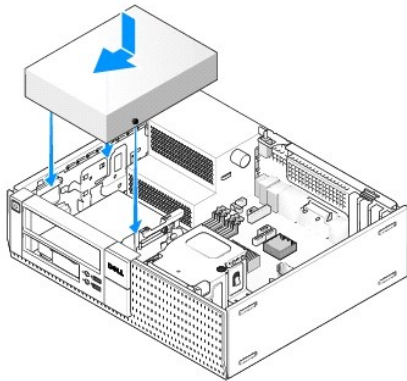
 **MEGJEGYZÉS:** Ha meghajtó rekesz betétre van szüksége, forduljon a Dell-hez.

## Optikai meghajtó beszerelése

- Csomagolja ki a beszerelni kívánt merevlemezt, és készítse elő a beszerelésre.  
Ellenőrizze a meghajtóhoz kapott dokumentációban, hogy a meghajtó konfigurálva van-e a számítógépéhez.
- Ha új meghajtót szerel be:
  - Az előlapból távolítsa el a hajlékonylemez-meghajtó betétet, ha szükséges (lásd: [Meghajtók eltávolítása a meghajtórekeszekből](#)).
  - Távolítsa el a meghajtó rekesz betétjének három távtartócsavarját, és helyezze a az új meghajtó oldalába.
  - A meghajtót óvatosan eressze a rekeszbe, és csúsztassa be teljesen, amíg az a helyére nem pattan.
- Ha meglévő meghajtót cserél:
  - A meglévő meghajtó eltávolításához kövesse a következő fejezet utasításait: [Optikai meghajtó kiszérése](#).
  - A meglévő meghajtóból távolítsa el a három távtartócsavart.
  - Helyezze a három távtartócsavart az új meghajtó oldalába, és húzza meg azokat.



- Csatlakoztassa a tápkábelt és az adatkábelt a meghajtóhoz.
- A meghajtót óvatosan eressze a rekeszbe, és csúsztassa be teljesen, amíg az a helyére nem pattan.



- Ellenőrizze a kábelcsatlakozásokat, és rendezze el a kábeleket úgy, hogy ne akadályozzák a légáramlást a ventilátor és a szellőzőnyílások között.
- Végezze el a következő részben ismertetett műveletet: [Miután befejezte a munkát a számítógép belsejében](#).
- Frissítse a konfigurációs adatokat a megfelelő **Meghajtó** opció (0 vagy 1) beállításával a **Meghajtók** menüben. Bővebb információért olvassa el a *Dell™ Technológia útmutatót*.
- A Dell Diagnostics program futtatásával ellenőrizze, hogy a számítógép megfelelően működik-e (lásd a *Dell™ Technológiai útmutatót*).

## Hajlékonylemez-meghajtó

**⚠ VIGYÁZAT!** Az ebben a részben ismertetett műveletek elvégzése előtt olvassa el a számítógéphez kapott biztonsági utasításokat. További, szabályozással kapcsolatos információkért lásd a **Regulatory Compliance Homepage (Szabályozási megfelelés honlapja)** a [www.dell.com](http://www.dell.com) címen a következő webhelyen: [www.dell.com/regulatory\\_compliance](http://www.dell.com/regulatory_compliance).

**⚠ VIGYÁZAT!** Az elektromos áramütés elkerülése érdekében a burkolat eltávolítása előtt mindig húzza ki a tápkábelt.

**🔍 MEGJEGYZÉS:** Ha a számítógépet optikai meghajtó vagy 3,5 hüvelykes eszköz (hajlékonylemez-meghajtó) nélkül használja, akkor a megfelelő meghajtó rekesz betétet kell telepíteni a helyére. Ha meghajtó rekesz betétre van szüksége, forduljon a Dell-hez.

### A hajlékonylemez-meghajtó kiserelése

- Ha az eltávolított hajlékonylemez-meghajtó helyére nem helyez be újat:
  - Indítsa el a számítógépet, és amikor a számítógép kéri, az **F2** gomb megnyomásával lépjen be a **Rendszerbeállítás** programba (lásd a *Dell™ Technológiai útmutatót*).
  - A **Beállítások** menüben válassza a **Meghajtók**, majd a **Hajlékonylemez-meghajtó lehetőséget**.
  - A hajlékonylemez-meghajtó letiltásához válassza a **Letiltás** lehetőséget.
  - Kattintson az **Alkalmaz**, majd a **Kilépés** gombra.
  - Indítsa újra a számítógépet, majd kapcsolja ki.

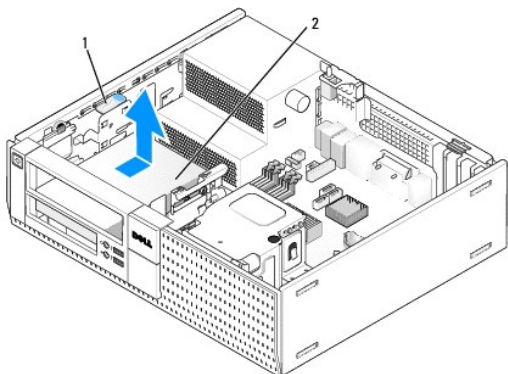
- Végezze el a következő részben ismertetett műveletet: [Mielőtt elkezdené dolgozni a számítógép belsejében](#).

**🔍 MEGJEGYZÉS:** Mivel az alábbi lépések nem igénylik az optikai meghajtó teljes eltávolítását, nem szükséges leválasztani az optikai meghajtó kábeleit.

- Távolítsa el az optikai meghajtót (ha van), és tegye félre (lásd: [Optikai meghajtó kiserelése](#)).

**🚫 FIGYELMEZTETÉS:** A meghajtót ne a kábeleknél fogva húzza ki a számítógépből. Ha ezt teszi, az a kábelek és a kábelcsatlakozók sérülését is okozhatja.

- Húzza felfelé a meghajtó kioldóreteszt, és csúsztassa a hajlékonylemez-meghajtót a számítógép hátulja felé. A meghajtót vegye ki a számítógépből.



1	meghajtóretesz	2	hajlékonylemez-meghajtó
---	----------------	---	-------------------------

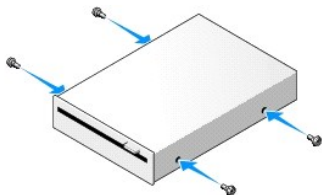
- Húzza ki a tápkábelt és az adatkábelt a hajlékonylemez-meghajtó hátlapján lévő csatlakozóaljzatból.
- Ha ez alkalommal nem cseréli a hajlékonylemez-meghajtót vagy a médiakártyaolvasót, akkor helyezzen be hajlékonylemez-meghajtó rekesz takarólemez (lásd: [A meghajtó rekesz betét visszahelyezése](#)). Ha meghajtó rekesz betétre van szüksége, forduljon a Dell-hez.

### A hajlékonylemez-meghajtó beszerelése

- Ha új hajlékonylemez-meghajtót szerel be:
  - Távolítsa el a meghajtó rekesz betétet (lásd: [Meghajtók eltávolítása a meghajtórekeszekből](#)).
  - Távolítsa el a négy távtartócsavart a meghajtó rekesz betétből.
- Ha meglévő meghajtót cserél:

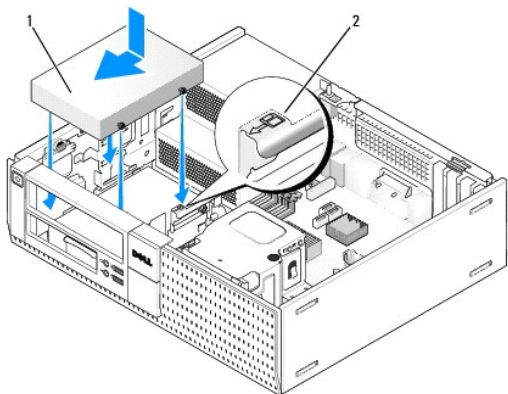
Távolítsa el a négy távtartó csavart a meglévő meghajtóról vagy médiakártyaolvasóról.

3. A négy távtartócsavart helyezze az új hajlékonylemez-meghajtóra és hozza meg.



4. Csatlakoztassa a tápkábelt és az adatkábelt a hajlékonylemez-meghajtóba. A kábel másik végét csatlakoztassa az alaplap DSKT2 csatlakozójára (lásd: [Alaplap alkatrészek](#)).

5. Igazítsa a távtartócsavarokat a csavarnyílásokhoz, és csúsztassa a meghajtót a bővítőhelybe, amíg a helyére pattan.



1	tápkábel	2	nyílás azonosító száma
---	----------	---	------------------------

6. A hajlékonylemez-meghajtó adatkábelét vezesse át a hűtőborda szerelvény mögött lévő kék színű kábelkapcsan.
7. Helyezze vissza az optikai meghajtót (lásd: [Optikai meghajtó](#)).
8. Ellenőrizze a kábelcsatlakozásokat, és rendezze el a kábeleket úgy, hogy ne akadályozzák a légáramlást a ventilátor és a szellőzőnyílások között.
9. Végezze el a következő részben ismertetett műveletet: [Mióután befejezte a munkát a számítógép belsejében](#).
10. Ha egy további hajlékonylemez-meghajtóval bővíti a számítógépét:
  - a. Indítsa el a számítógépet, és amikor a számítógép kéri, az F2 gomb megnyomásával lépjen be a **Rendszerbeállítás** programba (lásd a *Dell™ Technológiai útmutatót*).
  - b. A **Beállítások** menüben válassza a **Meghajtók**, majd a **Hajlékonylemez-meghajtó lehetőséget**.
  - c. A hajlékonylemez-meghajtóhoz válassza a **Letiltás** lehetőséget.
  - d. Kattintson az **Alkalmaz**, majd a **Kilépés** gombra.
  - e. Indítsa újra a számítógépet.
11. A Dell Diagnostics program futtatásával ellenőrizze, hogy a számítógép megfelelően működik-e (lásd a *Dell™ Technológiai útmutatót*).

## Memóriakártya-olvasó

**⚠ VIGYÁZAT!** Az ebben a részben ismertetett műveletek elvégzése előtt olvassa el a számítógéphez kapott biztonsági utasításokat. További, szabályozással kapcsolatos információkért lásd a [Regulatory Compliance Homepage \(Szabályozási megfelelés honlapja\)](#) a [www.dell.com](http://www.dell.com) címen a következő webhelyen: [www.dell.com/regulatory\\_compliance](http://www.dell.com/regulatory_compliance).

**⚠ VIGYÁZAT!** Az elektromos áramütés elkerülése érdekében a burkolat eltávolítása előtt mindig húzza ki a tápkábelt.

**🔍 MEGJEGYZÉS:** Ha a számítógépet optikai meghajtó vagy 3,5 hüvelykes meghajtó nélkül használja, akkor a megfelelő meghajtó rekesz betétet kell telepíteni a helyére. Ha meghajtó rekesz betétre van szüksége, forduljon a Dell-hez.

## A memóriakártya-olvasó kiszérése

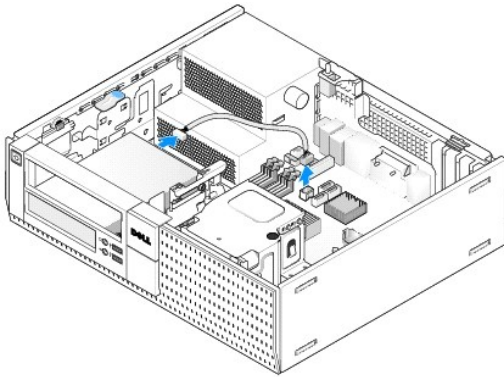
1. Végezze el a következő részben ismertetett műveletet: [Mielőtt elkezdene dolgozni a számítógép belsejében.](#)

**MEGJEGYZÉS:** Mivel az alábbi lépések nem igénylik az optikai meghajtó teljes eltávolítását, nem szükséges leválasztani az optikai meghajtó kábeleit.

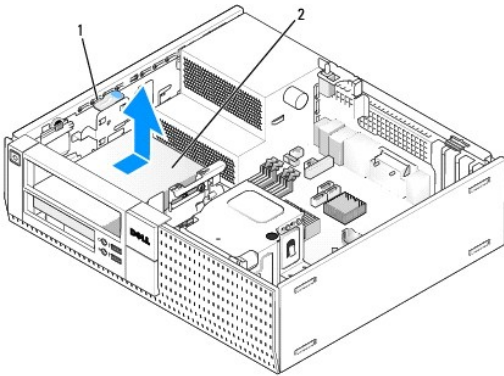
2. Távolítsa el az optikai meghajtót (ha van), és tegye félre (lásd: [Optikai meghajtó kiszérése](#)).

**FIGYELMEZTETÉS:** A meghajtót ne a kábeleknél fogva húzza ki a számítógépből. Ha ezt teszi, az a kábelek és a kábelcsatlakozók sérülését is okozhatja.

3. A médiakártya olvasóról és az alaplapról csatlakoztassa le a tápkábelt és az adatkábelt.



4. Emelje fel a meghajtó kioldóreteszt, és a memóriakártya-olvasót csúsztassa a számítógép háta felé. Ezután emelje ki a számítógépből.



1	meghajtóretesz	2	memóriakártya-olvasó
---	----------------	---	----------------------

5. Ha ez alkalommal nem cseréli a médiakártyaolvasót, helyezzen be 3,5 hüvelykes meghajtó rekesz betétet (lásd: [A meghajtó rekesz betét visszahelyezése](#)). Ha meghajtó rekesz betétre van szüksége, forduljon a Dell-hez.

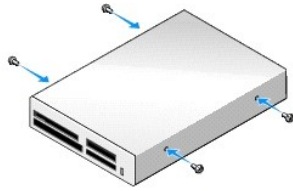
## A memóriakártya-olvasó beszerelése

1. Ha új meghajtót vagy médiakártyaolvasót telepít:
  - a. Távolítsa el a meghajtó rekesz betéteket (lásd: [Meghajtók eltávolítása a meghajtórekeszekből](#)).
  - b. Távolítsa el a négy távtartócsavart a meghajtó rekesz betétből.
  - c. Húzza ki a 3,5 hüvelykes meghajtó rekesz betétet, amelyet a meghajtó rekeszbe szeretne helyezni.

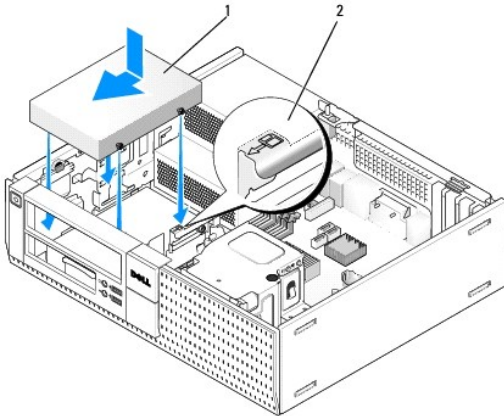
2. Ha meglévő médiakártyaolvasót cserél:

Távolítsa el a négy távtartó csavart a meglévő médiakártyaolvasóról.

3. Helyezze a négy távtartócsavart az új eszköz médiakártyaolvasó oldalába, és húzza meg.

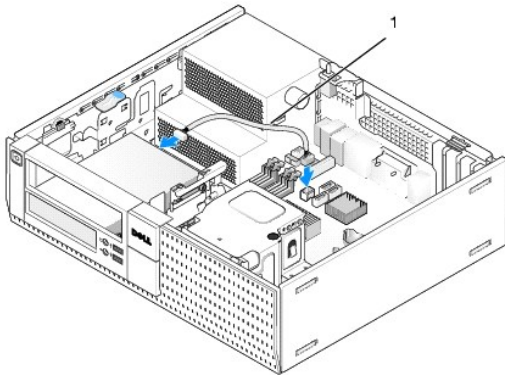


4. A távtartócsavarokat illesse a rögzítőrekeszbe, és a médiakártyaolvasót csúsztassa a rekeszbe, amíg az a helyére nem pattan.



1	memóriakártya-olvasó	2	nyílás azonosító száma
---	----------------------	---	------------------------

5. A tápkábel és az adatkábel csatlakoztassa a médiakártyaolvasóra és az alaplapi csatlakozóra.



1	tápkábel és adatkábel
---	-----------------------

6. Helyezze vissza az optikai meghajtót (lásd: [Optikai meghajtó](#)).
7. Ellenőrizze a kábelcsatlakozásokat, és rendezze el a kábeleket úgy, hogy ne akadályozzák a légáramlást a ventilátor és a szellőzőnyílások között.
8. Végezze el a következő részben ismertetett műveletet: [Miután befejezte a munkát a számítógép belsejében](#).
9. A Dell Diagnostics program futtatásával ellenőrizze, hogy a számítógép megfelelően működik-e (lásd a *Dell™ Technológiai útmutatót*).

## Merevlemez

Az OptiPlex 960 asztali számítógéphez egy vagy két 3,5 hüvelykes merevlemez-meghajtót, vagy egy vagy két 2,5 hüvelykes merevlemez-meghajtót támogat. Ha egy merevlemez telepít, akkor az lehet 3,5 hüvelykes vagy 2,5 hüvelykes merevlemez-meghajtó. Ha egy második merevlemez-meghajtót telepít, akkor annak egyeznie kell a számítógéphez már telepített meghajtó típusával (3,5 hüvelykes vagy 2,5 hüvelykes).



**VIGYÁZAT!** Az ebben a részben ismertetett műveletek elvégzése előtt olvassa el a számítógéphez kapott biztonsági utasításokat. További, szabályozással kapcsolatos információkért lásd a Regulatory Compliance Homepage (Szabályozási megfelelés honlapja) a [www.dell.com](http://www.dell.com) címen a következő webhelyen: [www.dell.com/regulatory\\_compliance](http://www.dell.com/regulatory_compliance).

**VIGYÁZAT!** Az elektromos áramütés elkerülése érdekében a burkolat eltávolítása előtt mindig húzza ki a tápkábelt.

**FIGYELMEZTETÉS:** A 2,5 hüvelykes merevlemez-meghajtók kezelésekor kerülje a meghajtó címke megnyomását. Ez a meghajtó súlyos károsodását okozhatja.

**FIGYELMEZTETÉS:** A meghajtó sérülésének elkerülése érdekében ne helyezze azt kemény felületre. Helyezze olyan felületre, amely megfelelően alapárnyázza, például szivacsra.

**MEGJEGYZÉS:** Ha olyan meghajtót távolít el vagy telepít, amely hatással van a RAID konfigurációjára, akkor lehet, hogy a BIOS beállításokat is módosítani kell. Bővebb információért olvassa el a *Dell™ Technológia útmutatót*.

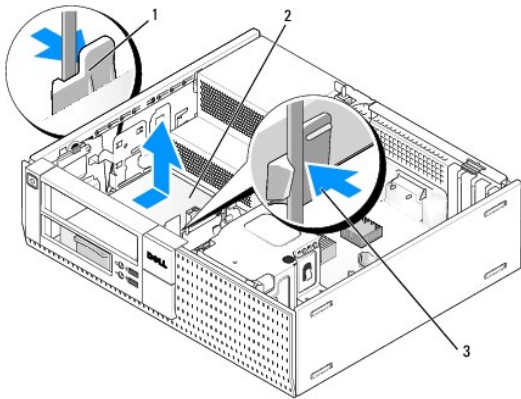
## Az elsődleges merevlemez-meghajtó eltávolítása

1. Ha adatokat tartalmazó merevlemez távolít el, az eljárás megkezdése előtt készítsen biztonsági másolatot a fájlokról.
2. Végezze el a következő részben ismertetett műveletet: [Mielőtt elkezdene dolgozni a számítógép belsejében](#).

**MEGJEGYZÉS:** Mivel az alábbi lépések nem igénylik az optikai meghajtó és a hajlékonylemez-meghajtó teljes eltávolítását, nem szükséges leválasztani a meghajtók kábeleit.

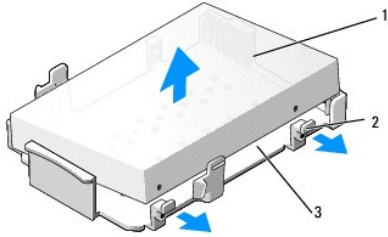
3. Távolítsa el az optikai meghajtót (lásd: [Optikai meghajtó kiszérése](#)).
4. Ha van már eszköz telepítve a hajlékonylemez-meghajtó/médiakártyaolvasó rekeszbe, távolítsa el (lásd: [A hajlékonylemez-meghajtó kiszérése](#) vagy [A memóriakártya-olvasó kiszérése](#)).
5. Nyomja meg a meghajtó rekesz doboz két oldalán lévő rögzítőcsapot, és a dobozt csúsztassa a számítógép háta felé.

**FIGYELMEZTETÉS:** A meghajtót ne a kábeleknél fogva húzza ki a számítógépből. Ha ezt teszi, az a kábelek és a kábelcsatlakozók sérülését is okozhatja.



1	rögzítőkapcsok (2)	2	merevlemez
3	merevlemez-meghajtó rekesz doboza		

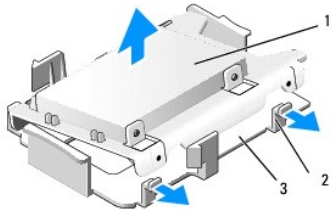
6. A merevlemez-meghajtó dobozát emelje ki a számítógépházból, és csatlakoztassa le a tápkábelt, valamint az adatkábeleket a meghajtóról.
7. Ha az elsődleges merevlemez-meghajtó egy 3,5-hüvelykes meghajtó, akkor a merevlemez-meghajtót távolítsa el a meghajtórekesz kazettájából:
  - a. Távolítsa el a négy csavart, amely a merevlemez rögzíti a kazettához.
  - b. A kazetta oldalán lévő kioldófüleket óvatosan hajlítsa el a merevlemez felől.
  - c. A merevlemez-meghajtót csúsztassa ki a kazettából.



1	merevlemez	2	kioldófülek (2)
3	meghajtó rekesz doboz		

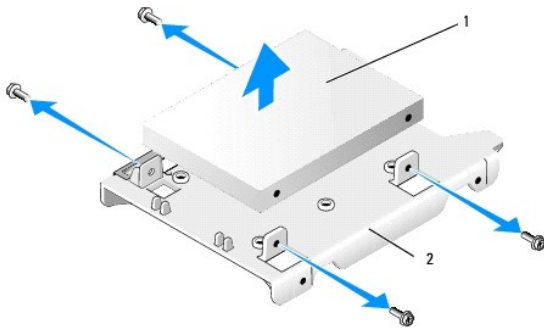
8. Ha az elsődleges merevlemez-meghajtó 2,5 hüvelykes merevlemez-meghajtó, akkor a meghajtó rekesz dobozban a 2,5 hüvelykes merevlemez-meghajtó doboz tetejére (lapos oldal) van telepítve. Az elsődleges meghajtó eltávolítása:

- a. A 2,5 hüvelykes meghajtót távolítsa el a meghajtó rekesz dobozból úgy, hogy óvatosan kihajlítsa a doboz két oldalán lévő kioldófüleket, és kiemeli a 2,5 hüvelykes meghajtót.



1	2,5 hüvelykes merevlemez-meghajtó és 2,5 hüvelykes merevlemez-meghajtódoboz	2	kioldófülek (2)
3	meghajtó rekesz doboz		

- b. Távolítsa el a merevlemez meghajtót a dobozból úgy, hogy eltávolítja a négy rögzítőcsavart, kettőt-kettőt a meghajtó két oldaláról.



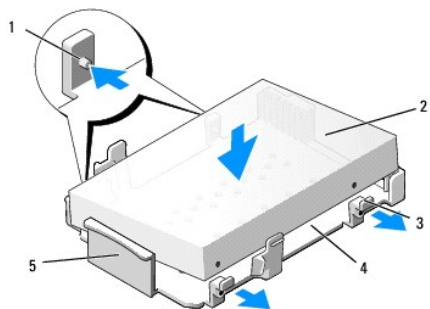
1	merevlemez	2	2,5 hüvelykes merevlemez-meghajtó dobozzal
---	------------	---	--

### Az elsődleges merevlemez-meghajtó visszahelyezése

1. Csomagolja ki a beszerelni kívánt merevlemezt, és készítse elő a beszerelésre. A meghajtó konfigurálásához használja a meghajtóhoz kapott dokumentációt.

**FIGYELMEZTETÉS:** A meghajtó sérülésének elkerülése érdekében ne helyezze azt kemény felületre. Helyezze olyan felületre, amely megfelelően alápárnázza, például szivacsra.

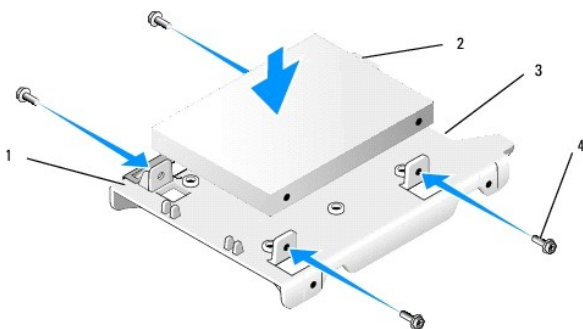
2. Ha egy 3,5-hüvelykes meghajtó helyez be, akkor a merevlemez-meghajtót a meghajtórekesz kazettájába helyezze be:
- A kazetta oldalán lévő kioldófüleket óvatosan hajlítsa el kifelé.
  - A merevlemezt úgy helyezze a kazettába, hogy a kazettában lévő tűk illeszkedjenek a merevlemez oldalain lévő csavarlyukakhoz, és a merevlemez csatlakozója a kazetta hátsó fele felé nézzen.
  - Helyezze vissza a négy csavart, amely a merevlemezt rögzíti a kazettához.



1	tű (2 a mindkét oldalon)	2	meghajtó
3	kioldófülek (2)	4	meghajtó rekesz doboz
5	meghajtó rekesz doboz		

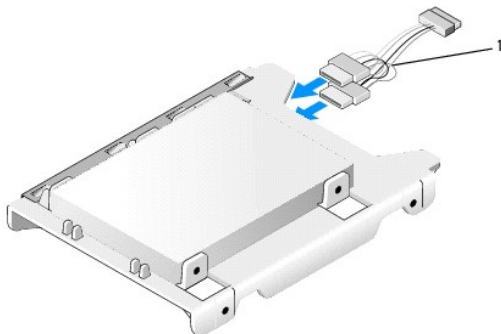
3. Ha 2,5 hüvelykes merevlemez-meghajtót telepít elsődleges meghajtóként:

- a. Az új 2,5 hüvelykes merevlemez-meghajtót illessze a 2,5 hüvelykes merevlemez-meghajtó doboz lapos oldalához úgy, hogy a meghajtó címkével ellátott oldala a doboztól ellentétes irányba nézzen, és a meghajtó csatlakozós oldala a doboz kábelnyílással ellátott oldala (hátsó) felé nézzen.



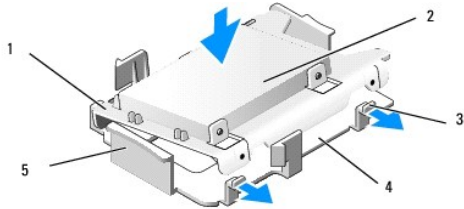
1	2,5 hüvelykes merevlemez-meghajtó doboz, lapos oldal felfelé	2	2,5 hüvelykes merevlemez-meghajtó, csatlakozós oldal
3	kábelnyílás	4	csavarok (4)

- b. A meghajtót rögzítse a dobozhoz a négy csavarral, kettő mindkét oldalon.
- c. Csatlakoztassa a tápkábelt a dobozra szerelt merevlemez(ek)re.



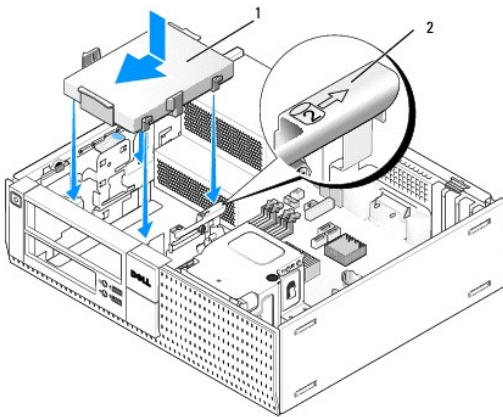
1	tápkábel adapter
---	------------------

- d. A 2,5 hüvelykes meghajtót helyezze a meghajtó rekesz dobozba úgy, hogy óvatosan kihajlítsa a doboz két oldalán lévő kioldófüleket, és behelyezi a 2,5 hüvelykes meghajtót. A 2,5 hüvelykes meghajtó dobozban lévő tűknek illeszkedniük kell a meghajtó oldalán lévő csavarlyukakhoz, és a meghajtó végén lévő csatlakozóknak a számítógép háta felé kell nézniük.




1	2,5 hüvelykes merevlemez-meghajtó dobozzal	2	2,5 hüvelykes meghajtó
3	kioldófűlek (2)	4	meghajtó rekesz doboz
5	meghajtó rekesz doboz eleje		

4. Csatlakoztassa a tápkábelt és az adatkábelt a meghajtó(k)hoz. Amikor az elsődleges merevlemez-meghajtót telepíti, az adatkábelt az alaplap SATA0 csatlakozójára csatlakoztassa.
5. A meghajtót óvatosan eresse a rekesz dobozba, és csúsztassa be teljesen, amíg az a helyére nem pattan.




1	3,5 hüvelykes merevlemez-meghajtó vagy 2,5 hüvelykes merevlemez-meghajtó dobozzal	2	nyílás azonosító száma
---	---	---	------------------------

6. A merevlemez-meghajtó tápkábelét és az adatkábeleket vezesse el a kábelvezetőkben, és ha szükséges csatlakoztassa a kábelkötegekhez.
7. Ha volt telepítve, helyezze vissza a médiakártya olvasót vagy a hajlékonylemez-meghajtót (lásd: [A hajlékonylemez-meghajtó beszerelése](#) vagy [A memóriakártya-olvasó beszerelése](#)).
8. Ha volt telepítve, helyezze vissza az optikai meghajtót (lásd: [Optikai meghajtó beszerelése](#)).
9. Rögzítsen minden kábelcsatlakozót, és a kábeleket vezesse el a kábelvezetőkben.
10. Végezze el a következő részben ismertetett műveletet: [Mióután befejezte a munkát a számítógép belsejében](#).
11. Szükség szerint csatlakoztassa a számítógépre tápkábelt és a perifériákat.
12. Hajtsa végre az alábbiakat:
  - a. Kapcsolja be a számítógépet.
  - b. Amikor a számítógép elindul, nyomja meg az F2 gombot annak érdekében, hogy belépjen a **Rendszerbeállítás programba**. A **Beállítások** menüben válassza a **Meghajtók**, majd a **Meghajtók** almenüt (bővebb információért lásd a *Dell™ Technológiai útmutatót*).
  - c. Ellenőrizze, hogy az egyes SATA portokkal kapcsolatosan megjelenített információk helyesek-e. Ha módosította a beállításokat kattintson az **Alkalmaz** gombra.
  - d. Az indító meghajtóba helyezzen indító adathordozót.
  - e. Kattintson a **Kilépés** gombra.
13. Amikor a számítógép kéri, nyomja meg az F12 annak érdekében, hogy belépjen az **Indító meghajtó menübe**. Válassza ki az indító adathordozót tartalmazó meghajtót, és folytassa az indítást.
14. Amikor az operációs rendszer betölt, ha szükséges, particionálja és logikailag formázza az új meghajtót.

 **MEGJEGYZÉS:** További utasításokat az operációs rendszerhez kapott dokumentációban talál.

15. Tesztelje a merevlemez-meghajtót a Dell Diagnostics futtatásával (lásd a *Dell™ Technológiai útmutatót*).


16. Ha szükséges, telepítse az operációs rendszer a merevlemez-meghajtóra.

 **MEGJEGYZÉS:** További utasításokat az operációs rendszerhez kapott dokumentációban talál.

## Az másodlagos merevlemez-meghajtó eltávolítása

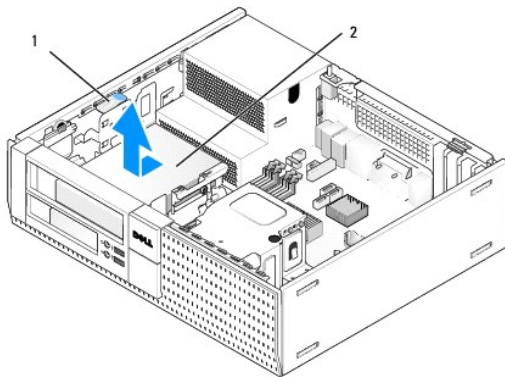
Az OptiPlex 960 asztali számítógépházban egy másodlagos 3,5 hüvelykes merevlemez-meghajtó van telepítve a hajlékonylemez-meghajtó/médiakártyaolvasó rekeszbe. Egy másodlagos 2,5 hüvelykes merevlemez-meghajtó van telepítve az elsődleges 2,5 hüvelykes merevlemez-meghajtóval a meghajtó rekeszben.

1. Ha adatokat tartalmazó merevlemez-távolít el, az eljárás megkezdése előtt készítsen biztonsági másolatot a fájlokról.
2. Végezze el a következő részben ismertetett műveletet: [Mielőtt elkezdené dolgozni a számítógép belsejében](#).

 **MEGJEGYZÉS:** Mivel az alábbi lépések nem igénylik az optikai meghajtó és a hajlékonylemez-meghajtó teljes eltávolítását, nem szükséges leválasztani a meghajtók kábeleit.

3. Ha telepítve van, távolítsa el az optikai meghajtót (lásd: [Optikai meghajtó kiszérése](#)).
4. Ha a másodlagos meghajtó 3,5 hüvelykes merevlemez-meghajtó:
  - a. Emelje fel a meghajtó kioldóreteszt, és a merevlemez-meghajtót csúsztassa a számítógép eleje felé. Ezután emelje ki a számítógépből.

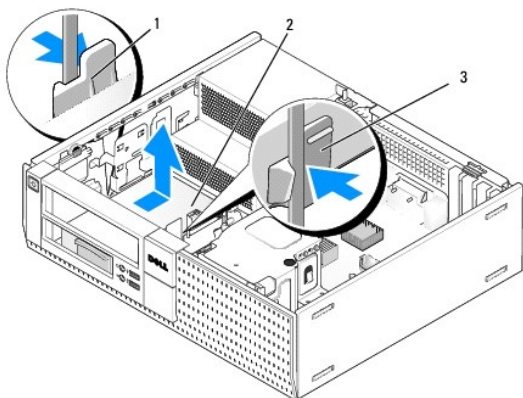
 **FIGYELMEZTETÉS:** A meghajtót ne a kábeleknél fogva húzza ki a számítógépből. Ha ezt teszi, az a kábelek és a kábelcsatlakozók sérülését is okozhatja.



1	meghajtót kioldó retesz	2	merevlemez
---	-------------------------	---	------------

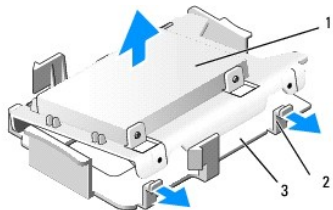
5. Ha a másodlagos merevlemez-meghajtó 2,5 hüvelykes merevlemez-meghajtó, akkor a meghajtó rekesz dobozban a 2,5 hüvelykes merevlemez-meghajtó doboz U alakú oldalán van telepítve. Az eltávolítása:
  - a. Ha telepítve van, távolítsa el a hajlékonylemez-meghajtót vagy a médiakártyaolvasót (lásd: [A hajlékonylemez-meghajtó kiszérése](#) vagy [A memóriakártya-olvasó kiszérése](#)).
  - b. A meghajtó rekesz dobozt oldja ki a számítógépházból úgy, hogy megnyomja a doboz két oldalán lévő rögzítőkapcsot, és a dobozt elcsúsztatja a számítógép háta felé.

 **FIGYELMEZTETÉS:** A meghajtót ne a kábeleknél fogva húzza ki a számítógépből. Ha ezt teszi, az a kábelek és a kábelcsatlakozók sérülését is okozhatja.



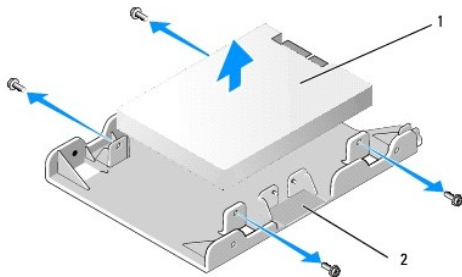
1	rögzítőkapcsok (2)	2	merevlemez
3	meghajtó rekesz doboz		

- c. A merevlemez-meghajtó dobozát emelje ki a számítógépházból, és csatlakoztassa le a tápkábelt, valamint az adatkábeleket a meghajtóról.
- d. A 2,5 hüvelykes meghajtót távolítsa el a meghajtó rekesz dobozából úgy, hogy óvatosan kihajlítsa a doboz két oldalán lévő kioldófüleket, és kiemeli a 2,5 hüvelykes meghajtót.



1	2,5 hüvelykes merevlemez-meghajtó és 2,5 hüvelykes merevlemez-meghajtódoboz	2	kioldófülek (2)
3	meghajtó rekesz doboz		

- e. A másodlagos 2,5 hüvelykes merevlemez-meghajtó 2,5 hüvelykes merevlemez-meghajtó doboz U alakú oldalára van szerelve. A másodlagos hüvelykes merevlemez-meghajtóról csatlakoztassa le az y- adapter tápkábelt.
- f. Távolítsa el a másodlagos meghajtót a dobozból úgy, hogy eltávolítja a négy rögzítőcsavart, kettőt-kettőt a meghajtó két oldaláról.
6. Végezze el a következő részben ismertetett műveletet: [Mittán befejezte a munkát a számítógép belsejében.](#)



1	másodlagos 2,5 hüvelykes merevlemez-meghajtó	2	2,5 hüvelykes merevlemez-meghajtó dobozzal
---	--	---	--

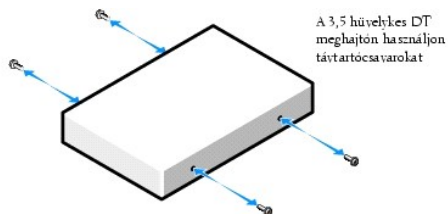
### Másodlagos merevlemez-meghajtó

**MEGJEGYZÉS:** A másodlagos merevlemez-meghajtónak ugyanolyan típusúnak kell lennie (3,5 hüvelykes vagy 2,5 hüvelykes), mint az elsődleges merevlemez-meghajtó.

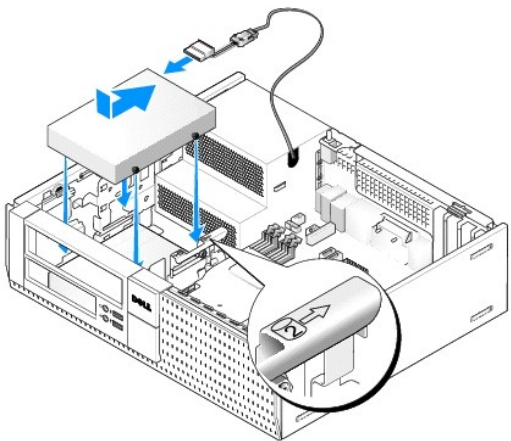
- Csomagolja ki a beszerelni kívánt merevlemez, és készítse elő a beszerelésre. A meghajtó konfigurálásához használja a meghajtóhoz kapott dokumentációt.
- Végezze el a következő részben ismertetett műveletet: [Mielőtt elkezdene dolgozni a számítógép belsejében.](#)

**MEGJEGYZÉS:** Mivel az alábbi lépések nem igénylik az optikai meghajtó és a hajlékonylemez-meghajtó teljes eltávolítását, nem szükséges leválasztani a meghajtók kábeleit.

3. Ha telepítve van, távolítsa el az optikai meghajtót (lásd: [Optikai meghajtó](#)).
4. Ha a másodlagos meghajtó 3,5 hüvelykes merevlemez-meghajtó:
  - a. Ha telepítve van hajlékonylemez-meghajtó vagy médiakártyaolvasó, távolítsa el az arra csatlakozó adatkábelekkel együtt (lásd: [A hajlékonylemez-meghajtó kiszerezése](#) vagy [A memóriakártya-olvasó kiszerezése](#)). Az eltávolított meghajtó által üresen hagyott előlap nyílásba helyezzen meghajtó rekesz betétet (lásd: [A meghajtó rekesz betét visszahelyezése](#)).
  - b. A merevlemez-meghajtóba helyezzen négy távtartócsavart, kettőt mindkét oldalára. Távtartó csavarok megtalálhatók a meghajtó rekesz betétjén, vagy egy korábban eltávolított 3,5 hüvelykes merevlemez-meghajtón.

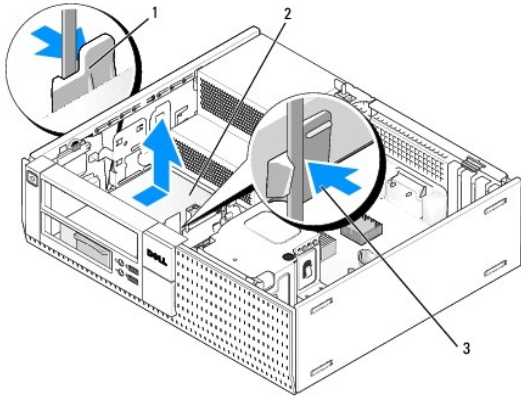


- c. A P4 tápkábelt csatlakoztassa egy tápkábel adapterre, és az adapter csatlakoztassa a merevlemez-meghajtóra.



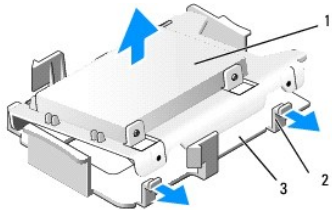
- d. A SATA adatkábelt csatlakoztassa a merevlemez-meghajtóra, és az alaplapon SATA1 csatlakozójára (lásd: [Alaplapi alkatrészek](#)).
      - e. A merevlemez-meghajtót engedje a hajlékonylemez-meghajtó/médiakártyaolvasó rekeszbe. A meghajtót csúsztassa a számítógép háta felé, amíg az a helyére nem pattan.
5. Ha 2,5 hüvelykes merevlemez-meghajtót telepít másodlagos meghajtóként:
  - a. Nyomja meg a meghajtó rekesz doboz két oldalán lévő rögzítőcsapot, és a dobozt csúsztassa a számítógép háta felé.

**FIGYELMEZTETÉS:** A meghajtót ne a kábelknél fogva húzza ki a számítógépből. Ha ezt teszi, az a kábelek és a kábelcsatlakozók sérülését is okozhatja.



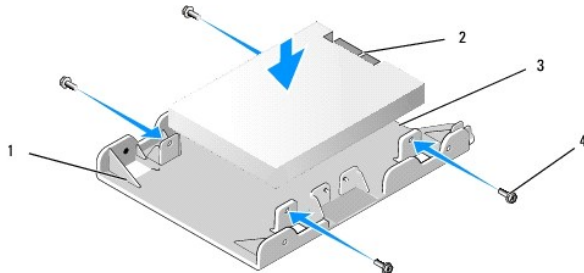
1	rögzítőkapcsok (2)	2	merevlemez
3	merevlemez-meghajtó rekesz doboza		

- b. A merevlemez-meghajtó dobozát emelje ki a számítógépházból, és csatlakoztassa le a tápkábelt, valamint az adatkábeleket a meghajtó(k)ról.
- c. A 2,5 hüvelykes meghajtót távolítsa el a meghajtó rekesz dobozából úgy, hogy óvatosan kihajlítsa a doboz két oldalán lévő kioldófüleket, és kiemeli a 2,5 hüvelykes meghajtót.



1	2,5 hüvelykes merevlemez-meghajtó és 2,5 hüvelykes merevlemez-meghajtó doboz	2	kioldófülek (2)
3	meghajtó rekesz doboz		

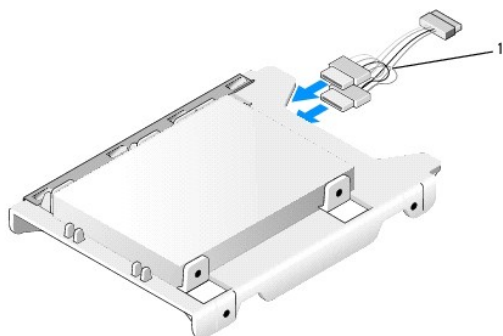
- d. A másodlagos 2,5 hüvelykes merevlemez-meghajtót illeszse a 2,5 hüvelykes merevlemez-meghajtó doboz U alakú oldalához úgy, hogy a meghajtó címkével ellátott oldala a doboz felé nézzen, és a meghajtó csatlakozós oldala a doboz kábelylással ellátott oldala felé nézzen.



1	2,5 hüvelykes merevlemez-meghajtó doboz, U alakú oldal felfelé	2	2,5 hüvelykes merevlemez-meghajtó, csatlakozós oldal
3	kábelylálás	4	csavarok (4)

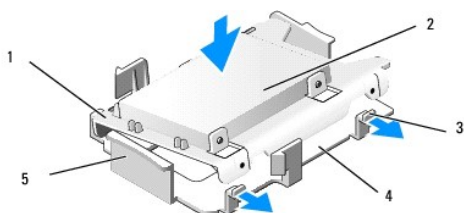
- e. A meghajtót rögzítse a dobozhoz a négy csavarral, kettő mindkét oldalon.
- f. Csatlakoztassa a y adapter tápkábelt a dobozra szerelt merevlemezre.





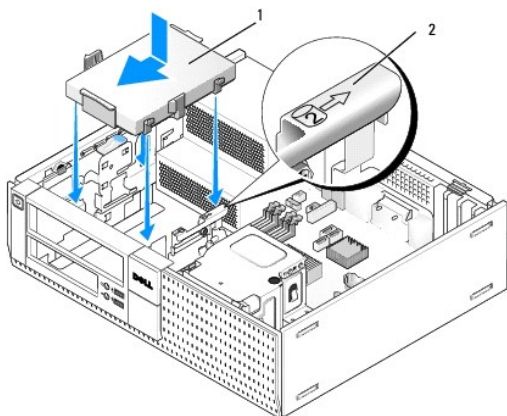
1	tápkábel adapter
---	------------------

- g. A 2,5 hüvelykes meghajtót helyezze a meghajtó rekesz dobozba úgy, hogy óvatosan kihajlítsa a doboz két oldalán lévő kioldófüleket, és behelyezi a 2,5 hüvelykes meghajtót. A 2,5 hüvelykes meghajtó dobozban lévő tűknek illeszkedniük kell a meghajtó oldalán lévő csavarlyukakhoz, és a meghajtó végén lévő csatlakozóknak a számítógép háta felé kell nézniük.




1	2,5 hüvelykes merevlemez-meghajtó dobozzal	2	2,5 hüvelykes merevlemez-meghajtó
3	kioldófülek (2)	4	meghajtó rekesz doboz
5	meghajtó rekesz doboz eleje		

- h. Csatlakoztassa a tápkábelt és az adatkábelt a meghajtókhoz. Az elsődleges merevlemez-meghajtó adatkábelét csatlakoztassa az alaplap SATA0 csatlakozójára, a másodlagos merevlemez-meghajtó adatkábelét pedig az alaplap SATA1 csatlakozójára (lásd: [Alaplapi alkatrészek](#)).
- i. A meghajtót óvatosan eresse a rekesz dobozba, és csúsztassa be teljesen, amíg az a helyére nem pattan.



1	2,5 hüvelykes merevlemez-meghajtó a meghajtó rekesz dobozban	2	nyílás azonosító száma
---	--	---	------------------------

- j. Ha volt telepítve, helyezze vissza a médiakártya olvasót vagy a hajlékonylemez-meghajtót (lásd: [A hajlékonylemez-meghajtó beszerelése](#) vagy [A memóriakártya-olvasó beszerelése](#)).
6. A merevlemez-meghajtó tápkábelét és az adatkábeleket vezesse el a kábelvezetőkben, és ha szükséges csatlakoztassa a kábelkötegekhez.
7. Ha volt telepítve, helyezze vissza az optikai meghajtót (lásd: [Optikai meghajtó beszerelése](#)).
8. Rögzítsen minden kábelcsatlakozót, és a kábeleket vezesse el a kábelvezetőkben.
9. Végezze el a következő részben ismertetett műveletet: [Miután befejezte a munkát a számítógép belsejében](#).

10. Szükség szerint csatlakoztassa tápellátást és az I/O eszközöket.
  11. Hajtsa végre az alábbiakat:
    - a. Kapcsolja be a számítógépet.
    - b. Amikor a számítógép elindul, nyomja meg az F2 gombot, amikor a számítógép kéri, hogy lépjen be a **Rendszerbeállítás programba** (bővebb információért lásd a *Dell™ Technológiai útmutatót*).
    - c. A **Beállítások** menüben válassza a *Meghajtók*, majd az almenüben is a *Meghajtók* lehetőséget.
    - d. Ha szükséges, engedélyezze a SATA1 portot. Ha módosította a beállításokat kattintson az *Alkalmaz* gombra.
    - e. Ellenőrizze, hogy a megjelenített SATA port információk helyesek-e.
    - f. Az indító meghajtóba helyezzen indító adathordozót.
    - g. Kattintson a *Kilépés* gombra.
  12. Amikor a számítógép elindul, nyomja meg az F12 gombot, amikor a számítógép kéri, hogy lépjen be a **Indító meghajtó menübe**.
  13. Válasszon ki egy indítható meghajtót, és folytassa az indítást.
  14. Amikor az operációs rendszer betölt, ha szükséges, particionálja és logikailag formázza a meghajtót.  
 **MEGJEGYZÉS:** További utasításokat az operációs rendszerhez kapott dokumentációban talál.
  15. Tesztelje a merevlemez-meghajtót a Dell Diagnostics futtatásával (lásd a *Dell™ Technológiai útmutatót*).
- 

[Vissza a Tartalomjegyzék oldalra](#)

[Vissza a Tartalomjegyzék oldalra](#)

## Dell™ Optiplex™ 960 Minitrony/Asztali/Helytakarékos kivitelű számítógép szervizelési kézikönyv

● [I/O szerelvény](#)

### I/O szerelvény

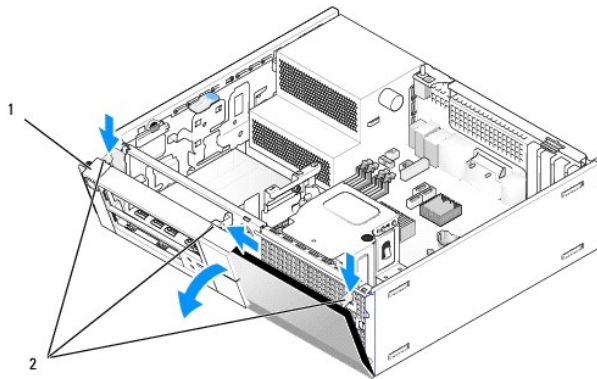
#### Az I/O kijelző eltávolítása

**⚠ VIGYÁZAT!** A számítógép belsejében végzett munka előtt olvassa el figyelmesen a számítógéphez mellékelte biztonsági tudnivalókat. További, szabályozással kapcsolatos információkért lásd a Regulatory Compliance Homepage (Szabályozási megfelelés honlapja) a [www.dell.com](http://www.dell.com) címen a következő webhelyen: [www.dell.com/regulatory\\_compliance](http://www.dell.com/regulatory_compliance).

**⚠ VIGYÁZAT!** Az elektromos áramütés elkerülése érdekében a burkolat eltávolítása előtt mindig húzza ki a tápkábelt.

**🔍 MEGJEGYZÉS:** Az eltávolítás során jegyezze meg a kábelek elvezetését, hogy az I/O szerelvény behelyezését követően megfelelően tudja őket visszahelyezni.

1. Végezzel el a következő részben ismertetett műveletet: [Mielőtt elkezdene dolgozni a számítógép belsejében](#).
2. Távolítsa el az előlapot úgy, hogy kioldja a három rögzítőfület, majd az előlapot a felső szélénél fogva elfordítja a számítógéptől.

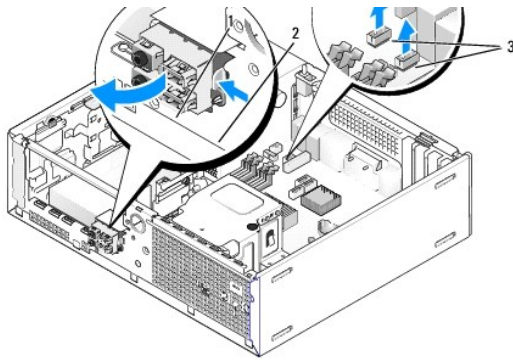


1	előlap	2	rögzítőfülek (3)
---	--------	---	------------------

3. Távolítsa el az optikai meghajtót (lásd: [Optikai meghajtó kiszérése](#)).
4. Csatlakoztassa le az alaplapról az I/O szerelvény kábeleit.

**⚠ FIGYELMEZTETÉS:** Az I/O szerelvény számítógépből való kicsúsztatása közben legyen rendkívül óvatos. Az elővigyázatlanság a kábelcsatlakozók és a kábelvezetőkapcsok sérülését okozhatja.

5. Nyomja meg a fület, amely az I/O szerelvényt rögzíti az előlő panelhez, az I/O szerelvényt óvatosan mozgassa el a számítógéptől miközben az I/O szerelvény kábeleit kivezeti a számítógézházból.



1	I/O szerelvény	2	rögzítőfül
3	I/O szerelvény kábelek/csatlakozók		

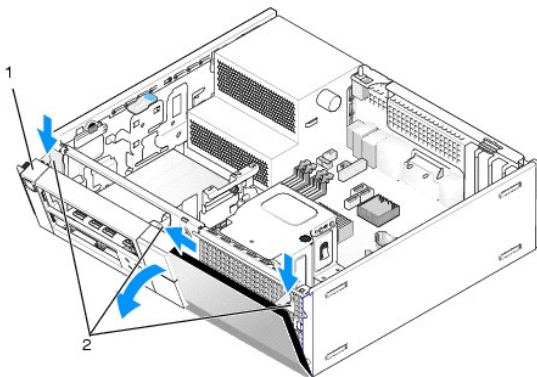
## Az I/O szerelvény visszahelyezése

Az I/O szerelvény visszahelyezéséhez tegye az alábbiakat:

- Végezze el a következő részben ismertetett műveletet: [Mielőtt elkezdene dolgozni a számítógép belsejében.](#)

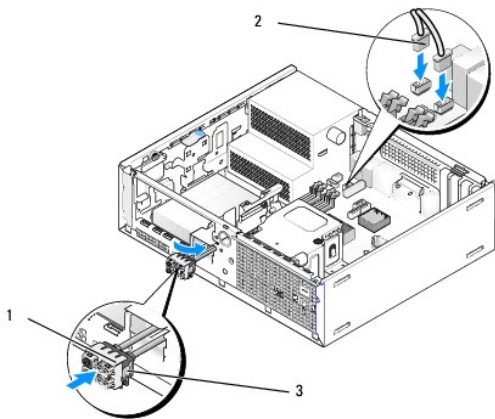
**MEGJEGYZÉS:** Az I/O szerelvény tartóján lévő vezetősínek segítségével illessze az I/O szerelvényt a helyére, és az I/O szerelvény tartóján lévő bemetszés segítségével rögzítse a panelt!

- Az előlap eltávolítása:
  - Az alólappal felső szélénél kioldásához emelje meg a három rögzítőfület.
  - Az előlapot fordítsa lefelé, és emelje le a számítógépházból.



1	előlap	2	rögzítőfülek (3)
---	--------	---	------------------

- Az I/O szerelvény kábeleit vezesse a számítógépházba az I/O szerelvény nyílásán keresztül, amíg a szerelvény a helyére nem kerül. A rögzítőfülnek előrefelé (a rács felé) kell néznie.



1	I/O szerelvény	2	I/O szerelvény kábelek, csatlakozók (2)
3	rögzítőfül		

4. Az I/O csatlakozóblokkot nyomja az I/O szerelvény nyílásába, amíg az a helyére nem pattan.
5. Az I/O szerelvény kábelcsatlakozóit illessze a megfelelő alaplapi csatlakozójukba (lásd: [Alaplapi alkatrészek](#)).
6. Az I/O szerelvény kábeleit fogja a számítógépház közepénn elvezetett kábelköteghez.
7. Az előlap visszahelyezése
8. Végezzel el a következő részben ismertetett műveletet: [Miután befejezte a munkát a számítógép belsejében](#).
9. Indítsa újra a számítógépet, és ellenőrizze az I/O panel megfelelő működését.

---

[Vissza a Tartalomjegyzék oldalra](#)

## Tápegység

### A tápegység cseréje

**⚠ VIGYÁZAT!** A számítógép belsejében végzett munka előtt olvassa el figyelmesen a számítógéphez mellékelte biztonsági tudnivalókat. További, szabályozással kapcsolatos információkért lásd a Regulatory Compliance Homepage (Szabályozási megfelelés honlapja) a [www.dell.com](http://www.dell.com) címen a következő webhelyen: [www.dell.com/regulatory\\_compliance](http://www.dell.com/regulatory_compliance).

**⚡ FIGYELMEZTETÉS:** Az elektrosztatikus kisülések okozta károk elkerülése érdekében vezesse le teste statikus elektromosságát mielőtt hozzáérne a számítógép elektronikai alkatrészeihez. Ezt úgy teheti meg, hogy időről időre megérinti a ház egy festetlen fémfelületét.

1. Végezzel el a következő részben ismertetett műveletet: [Mielőtt elkezdene dolgozni a számítógép belsejében](#).

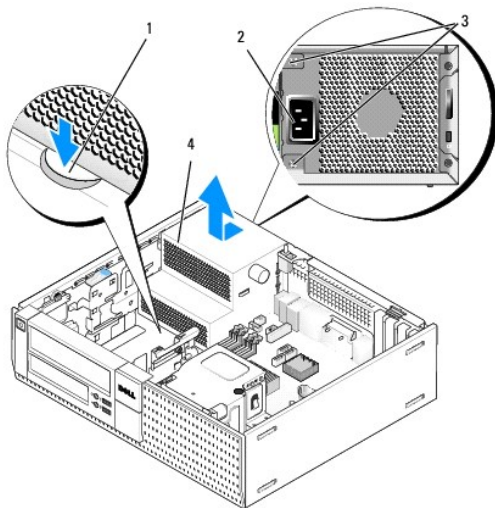
2. Csatlakoztassa le az alaplapról és a meghajtókról az egyenáramú kábeleket.

Az alaplapról és a meghajtókról való eltávolítás közben jegyezze meg, miként futnak az egyenáramú kábelek a számítógépház fűlei alatt. Amikor visszahelyezi ezeket a kábeleket, megfelelő módon kell elvezetni, hogy megelőzze a becsípődésüket.

3. Csavarja ki a két csavart, amely a tápegységet a számítógépház hátuljához rögzíti.

4. Távolítsa el az optikai meghajtót, és tegye félre (lásd: [Optikai meghajtó](#)).

5. Nyomja meg a számítógépház alján található kioldógombot.



1	kioldógomb	2	váltóáramú tápcsatlakozó
3	csavarok (2)	4	tápegység

6. A tápegységet csúsztassa a számítógép eleje felé körülbelül 2,5 centiméterre.

7. Emelje ki a tápegységet a számítógépből.

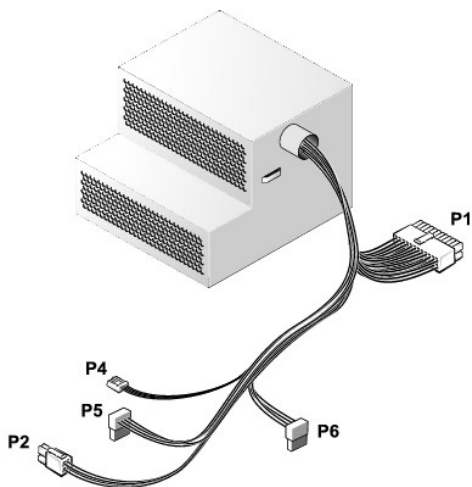
8. Az új tápegységet csúsztassa a helyére.

9. Hajtsa be a csavarokat, amely a tápegységet a számítógépházhoz rögzíti.

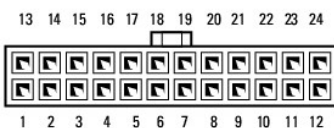
10. Csatlakoztassa vissza az egyenáramú tápkábeleket.

11. Helyezze vissza az optikai meghajtót (lásd: [Optikai meghajtó](#)).
12. Csatlakoztassa a váltóáramú adapter tápkábelét a konnektorba.
13. Végezzel el a következő részben ismertetett műveletet: [Miután befejezte a munkát a számítógép belsejében.](#)

## Egyenáramú tápcsatlakozások



### Egyenirányú feszültségcsatlakozó P1



Érintkező sorszáma	Jel típusa	18-AWG kábel
1	+3,3 VDC	narancs
2	+3,3 VDC	narancs
3	GND	fekete
4	+5 VDC	piros
5	GND	fekete
6	+5 VDC	piros
7	GND	fekete
8	PS_PWRGOOD*	szürke
9	P5AUX	lila
10	+12 VDC	fehér
11	+12 VDC	fehér
12	+3,3 VDC	narancs
13	+3,3 VDC/SE	narancs
14	+12 VDC*	kék
15	GND	fekete
16	PWR_PS_ON*	zöld
17	GND	fekete
18	GND	fekete
19	GND	fekete
20	NC	NC
21	+5 VDC	piros

22	+5 VDC	piros
23	+5 VDC	piros
24	GND	fekete

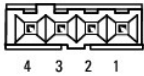
\*22-AWG vezeték helyett használjon 18-AWG vezetékét.

### Egyenirányú feszültségcsatlakozó P2



Érintkező sorszáma	Jel típusa	18-AWG kábel
1	GND	fekete
2	GND	fekete
3	+12 VDC	sárga
4	+12 VDC	sárga

### Egyenirányú feszültségcsatlakozó P4



Érintkező sorszáma	Jel típusa	22-AWG kábel
1	+5 VDC	piros
2	GND	fekete
3	GND	fekete
4	+12 VDC	sárga

### Egyenirányú feszültségcsatlakozó P5 és P6



Érintkező sorszáma	Jel típusa	18-AWG kábel
1	+3,3 VDC	narancs
2	GND	fekete
3	+5 VDC	piros
4	GND	fekete
5	+12 VDC	sárga



[Vissza a Tartalomjegyzék oldalra](#)

## Dell™ Optiplex™ 960 Minitorony/Asztali/Helytakarékos kivitelű számítógép szervizelési kézikönyv

• [Belső hangszóró](#)

### Belső hangszóró

#### Belső hangszóró beszerelése

A belső hangszóró opcionális eszköz.

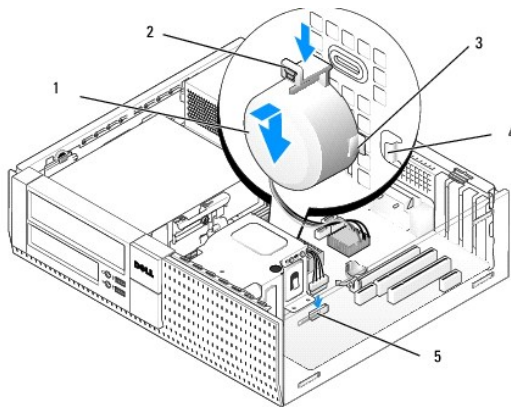
**⚠ VIGYÁZAT!** A számítógép belsejében végzett munka előtt olvassa el figyelmesen a számítógéphez mellékelt biztonsági tudnivalókat. További, szabályozással kapcsolatos információkért lásd a Regulatory Compliance Homepage (Szabályozási megfelelés honlapja) a [www.dell.com](http://www.dell.com) címen a következő webhelyen: [www.dell.com/regulatory\\_compliance](http://www.dell.com/regulatory_compliance).

**🔄 FIGYELMEZTETÉS:** Az elektrosztatikus kisülések okozta károk elkerülése érdekében vezesse le teste statikus elektromosságát mielőtt hozzáérne a számítógép elektronikai alkatrészeihez. Ezt úgy teheti meg, hogy időről időre megérinti a ház egy festetlen fémfelületét.

1. Végezzel el a következő részben ismertetett műveletet: [Mielőtt elkezdene dolgozni a számítógép belsejében](#).

**⚠ VIGYÁZAT!** Áramtalanítsa a számítógépet és minden csatolt eszközt.

2. A belső hangszóró beszereléséhez nyomja le a zárófület, a hangszóróház rögzítőfület illessze a merevlemez-meghajtó házán lévő rács rögzítőfülei alá, majd engedje fel a zárófület.



1	hangszóró	2	rögzítőfül
3	hangszóró burkolatán lévő rögzítőfül (2)	4	a rács rögzítőfüle (2)
5	alaplapi hangszóró csatlakozó		

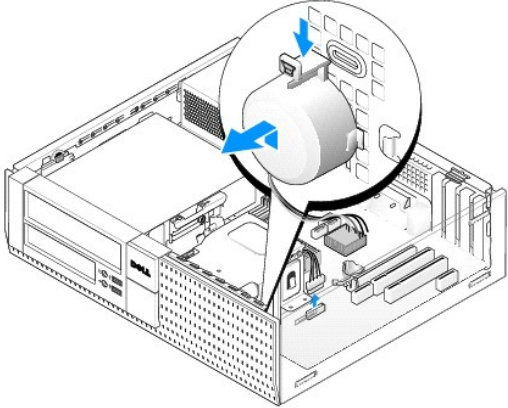
3. Csatlakoztassa a hangszóró kábelét az alaplapra (lásd: [Alaplapi alkatrészek](#)).
4. Végezzel el a következő részben ismertetett műveletet: [Miután befejezte a munkát a számítógép belsejében](#).
5. Indítsa el a számítógépet, és ellenőrizze a hangszóró működését.

#### A belső hangszóró eltávolítása

**⚠ VIGYÁZAT!** A számítógép belsejében végzett munka előtt olvassa el figyelmesen a számítógéphez mellékelt biztonsági tudnivalókat. További, szabályozással kapcsolatos információkért lásd a Regulatory Compliance Homepage (Szabályozási megfelelés honlapja) a [www.dell.com](http://www.dell.com) címen a következő webhelyen: [www.dell.com/regulatory\\_compliance](http://www.dell.com/regulatory_compliance).

**🔄 FIGYELMEZTETÉS:** Az elektrosztatikus kisülések okozta károk elkerülése érdekében vezesse le teste statikus elektromosságát mielőtt hozzáérne a számítógép elektronikai alkatrészeihez. Ezt úgy teheti meg, hogy időről időre megérinti a ház egy festetlen fémfelületét.

1. Végezze el a következő részben ismertetett műveletet: [Mielőtt elkezdene dolgozni a számítógép belsejében.](#)
2. Csatolja le a hangszóró kábelét az alaplapról.
3. A belső hangszóró eltávolításához nyomja meg a zárófület, a hangszórót mozgassa el úgy, hogy a hangszóró burkolatán lévő rögzítőfülek kikerüljenek a rács rögzítőfülei alól, majd a hangszórót emelje ki a számítógépházból.



4. Végezze el a következő részben ismertetett műveletet: [Miután befejezte a munkát a számítógép belsejében.](#)

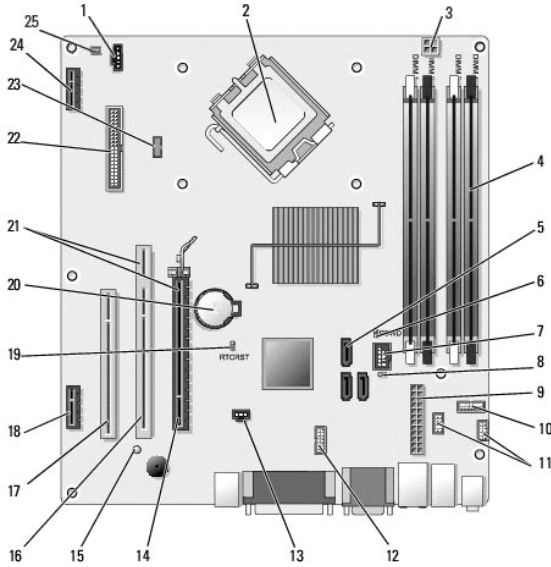
---

[Vissza a Tartalomjegyzék oldalra](#)

**Dell™ Optiplex™ 960 Minitorony/Asztali/Helytakarékos kivitelű számítógép szervizelési kézikönyv**

● [Alaplapi alkatrészek](#)

## Alaplapi alkatrészek



1	ventilátorcsatlakozó (FAN_CPU)	2	processzor csatlakozó (CPU)
3	processzor tápcsatlakozója (12VPOWER)	4	memóriamodul csatlakozók (DIMM_1, DIMM_2, DIMM_3, DIMM_4)
5	SATA meghajtó csatlakozók (3)	6	jelszóáthidaló (PSWD)
7	belső USB csatlakozó (FLEX_USB)	8	szervizmód áthidaló (SERVICE_MODE)
9	tápcsatlakozó (POWER)	10	rendszerállapot LED-ek panelcsatlakozója (FRONTPANEL)
11	I/O szerelvény csatlakozók (2)	12	belső soros csatlakozó
13	behatolás érzékelő csatlakozó (INTRUDER)	14	PCIe x16 csatlakozó (SLOT1)
15	kiegészítő tápellátást jelző LED (AUX_POWER)	16	PCI-csatlakozó (SLOT2)
17	PCI-csatlakozó (SLOT3)	18	PCIe x1 csatlakozó (SLOT4)
19	BIOS/RTC visszaállítás áthidaló tűk	20	RTC akkumulátor foglalat (BATTERY)
21	a csatlakozó emelő interfészt tartalmaz (PCIe csatlakozót/SLOT1 és PCI csatlakozót/SLOT2 használ)	22	hajlékonylemez csatlakozó (DSKT2)
23	csatlakozó az opcionális belső hangszóróhoz (INT_SPKR1)	24	csatlakozó az opcionális vezeték nélküli kártyához
25	elülső panel érzékelő csatlakozó		

## Memória

### Dell™ Optiplex™ 960 Minitorny/Asztali/Helytakarékos kivitelű számítógép szervizelési kézikönyv

A számítógép memóriájának bővítésekként további memóriamodulokat csatlakoztathat az alaplapra.

A számítógépbe DDR2 memória szükséges. A számítógép által támogatott egyéb memóriatípusokra vonatkozó információkért, lásd a jelen kézikönyvben ismertetett műszaki adatokat.

## A DDR2 memória áttekintése

- Ha párban telepíti, a DDR2 memóriamoduloknak *egyező memóriaméretűeknek és sebességűeknek kell lenniük*. Ha a beszerelt DDR2 memória-pár nem azonos modulokból áll, a számítógép működni fog, de kissé csökkentett teljesítménnyel. A kapacitást a modulok bal vagy jobb felső sarkában jelölik.



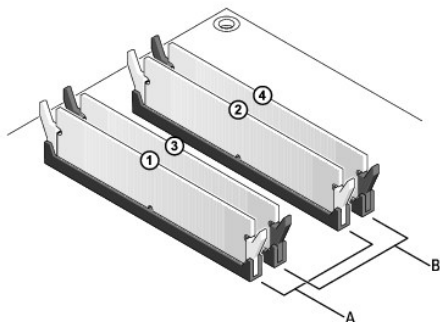
**MEGJEGYZÉS:** A DDR2 memóriamodulokat mindig az alaplapon jelzett sorrendben szerelje be.

Az ajánlott memóriakonfigurációk a következők:

- o 1 pár memóriamodul a 1. és 2. DIMM-foglalatban,
- vagy
- o 1 pár memóriamodul a 1. és 2. DIMM-foglalatban, és további 1 pár memóriamodul a 3. és 4. DIMM-foglalatban.

**FIGYELMEZTETÉS:** Ne használjon ECC memóriamodulokat.

- Ha vegyes, PC2-5300 (DDR2 667-MHz) és PC2-6400 (DDR2 800-MHz) memória-párokat szerel be, a modulok a beszerelt modulok leglassúbbjának sebességén fognak működni.
- Először helyezzen be egyetlen memóriamodult a processzorhoz legközelebb lévő 1. DIMM-foglalatba, és csak ezután folytassa a többi modullal.



A	egy pár modul az 1. és 2. DIMM-foglalatokban (fehér rögzítőkapocs)	B	egy pár modul az 3. és 4. DIMM-foglalatokban (fekete rögzítőkapocs)
---	--	---	---

**FIGYELMEZTETÉS:** Ha a memóriabővítés során eltávolítja az eredeti memóriamodulokat a számítógépből, tartsa azokat az új moduloktól elkülönítve még akkor is, ha az új modulokat is a Delltől vásárolta. Ha lehetséges, ne párosítson eredeti memóriamodult új memóriamodullal. Ellenkező esetben előfordulhat, hogy a számítógép nem indul el megfelelően. Az eredeti modulokat vagy a 1. és 2., vagy a 3. és 4. DIMM-foglalatba kell behelyeznie.

**MEGJEGYZÉS:** A Dellnél vásárolt memóriára a számítógépre vonatkozó garancia érvényes.

## Memóriakonfigurációk

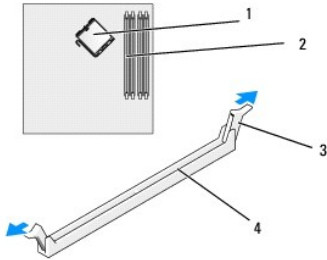
A 32-bites operációs rendszerek, például a Microsoft® Windows® Vista®, legfeljebb 4 GB memóriát tudnak kezelni. Amennyiben 64-bites operációs rendszert használ, a számítógép leg több 8 GB (2-GB DIMMs a négy foglalat mindegyikében) memóriát támogat.

## A memória beszerelése

**⚠ VIGYÁZAT!** Az ebben a részben ismertetett műveletek elvégzése előtt olvassa el a számítógéphez kapott biztonsági utasításokat. További, szabályozással kapcsolatos információkért lásd a Regulatory Compliance Homepage (Szabályozási megfelelés honlapja) a [www.dell.com](http://www.dell.com) címen a következő webhelyen: [www.dell.com/regulatory\\_compliance](http://www.dell.com/regulatory_compliance).

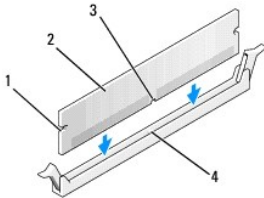
**⚡ FIGYELMEZTETÉS:** Az elektrosztatikus kisülés és a belső alkatrészek sérülésének elkerülése érdekében földelje saját testét: viseljen csuklópántot, vagy időnként érintsen meg egy festetlen fémfelületet a számítógép burkolatán.

1. Végezzel el a következő részben ismertetett műveletet: [Mielőtt elkezdene dolgozni a számítógép belsejében.](#)
2. Oldja ki a memóriamodul foglalatának két végén található rögzítőkapcsokat.



1	processzor	2	memóriafooglalatok
3	rögzítőkapcsok (2)	4	alaplapi memóriafoglalatok

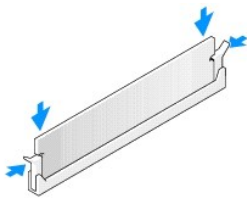
3. Igazítsa a modul alján lévő bemetszést a foglalat keresztídjához.



1	bemetszések (2)	2	memóriamodul
3	bemetszés	4	keresztlíd a csatlakozóban

**⚡ FIGYELMEZTETÉS:** A memóriamodul sérülésének elkerülése érdekében a modult egyenesen lefelé, a két végénél egyforma erőt kifejtve nyomja.

4. Nyomja a modult a foglalatba, amíg a helyére nem pattan.  
Ha a modult megfelelően helyezte be, a rögzítőkapcsok a modul két végén található bemetszésekbe pattannak.



5. Végezzel el a következő részben ismertetett műveletet: [Miután befejezte a munkát a számítógép belsejében.](#)

**⚡ FIGYELMEZTETÉS:** Hálózati kábel csatlakoztatásakor először a hálózati portba vagy eszközbe dugja a kábelt, majd a számítógépbe.

6. Csatlakoztassa a számítógépet és a berendezéseket az elektromos hálózathoz, majd kapcsolja be azokat.

- Amikor a képernyőn megjelenik a memóriaméret megváltozásáról tájékoztató üzenet, nyomja meg az <F1> gombot.
- Jelentkezzen be a számítógépre.
- A Windows-asztalon kattintson az egér jobb gombjával a **Sajátgép** ikonra, és válassza a **Tulajdonságok** menüpontot.
- Kattintson az **Általános** fülre.
- A memória (RAM) mennyiségénél ellenőrizheti, hogy a modulok beszerelése sikeres volt-e.

## A memória kiszérése

 **VIGYÁZAT!** Az ebben a részben ismertetett műveletek elvégzése előtt olvassa el a számítógéphez kapott biztonsági utasításokat. További, szabályozással kapcsolatos információkért lásd a **Regulatory Compliance Homepage (Szabályozási megfelelés honlapja)** a [www.dell.com](http://www.dell.com) címen a következő webhelyen: [www.dell.com/regulatory\\_compliance](http://www.dell.com/regulatory_compliance).

 **FIGYELMEZTETÉS:** Az elektrosztatikus kisülés és a belső alkatrészek sérülésének elkerülése érdekében földelje saját testét: viseljen csuklópántot, vagy időnként érintsen meg egy festetlen fémfelületet a számítógép burkolatán.

- Végezzel el a következő részben ismertetett műveletet: [Mielőtt elkezdene dolgozni a számítógép belsejében.](#)
- Oldja ki a memóriamodul foglalatának két végén található rögzítőkapcsokat.
- Fogja meg a modult, és húzza ki.

Ha a modult nehéz eltávolítani, előre-hátra mozgatva lazítsa meg.

---

[Vissza a Tartalomjegyzék oldalra](#)

# Dell™ OptiPlex™ 960 szervizelési kézikönyv

## Minitorny számítógép



[Munka a számítógép belsejében](#)

[A számítógép belseje](#)

[Alaplap alkatrészek](#)

[Burkolat](#)

[Behatolás érzékelő kapcsoló](#)

[Bovítókártyák](#)

[Meghajtók](#)

[Processzor](#)

[I/O panel](#)

[Tápegység](#)

[Hangszórók](#)

[Gombelem](#)

[Alaplap](#)

[Memória](#)

[Hibaelhárítási javaslatok](#)

[Kapcsolatba lépés a Dell-lel](#)

## Megjegyzések, közlemények és figyelmeztetések

**MEGJEGYZÉS:** A MEGJEGYZÉSEK a számítógép biztonságosabb és hatékonyabb használatát elősegítő fontos tudnivalókat tartalmaznak.

**FIGYELMEZTETÉS:** A FIGYELMEZTETÉSEK a hardvereszközökre veszélyes, illetve esetleg adatvesztést okozó problémákra hívják fel a figyelmet, és tájékoztatnak a problémák elkerülésének módjáról.

**VIGYÁZAT!** A VIGYÁZAT jelzések esetleges tárgyi és személyi sérülésekre, illetve életveszélyre hívják fel a figyelmet.

Ha az Ön által vásárolt számítógép Dell™ n Series típusú, a dokumentumban szereplő, Microsoft® Windows® operációs rendszerekkel kapcsolatos utalások nem érvényesek.

**A dokumentumban közölt információ külön értesítés nélkül is megváltozhat.**  
© 2008 Dell Inc. Minden jog fenntartva.

A Dell Inc. előzetes írásos engedélye nélkül szigorúan tilos a dokumentumot bármilyen módon sokszorosítani.

A szövegben használt védjegyek: A *Dell*, a *DELL* embléma, a *OptiPlex*, a *Dell OpenManage* és a *YOURS IS HERE* embléma a Dell Inc. védjegyei; Az *Intel*, a *Pentium*, és a *Celeron* az Intel Corporation az Egyesült Államokban és más országokban bejegyzett védjegyei; a *Microsoft*, *Windows*, *Windows Server*, *MS-DOS* és a *Windows Vista* a Microsoft Corporation védjegye vagy bejegyzett védjegye az Egyesült Államokban és/vagy más országokban.

A dokumentumban más védjegyek és kereskedelmi megnevezések is szerepelhetnek, hivatkozásként a termékmárkák és megnevezések tulajdonosaira. A Dell Inc. a sajátja kivételével lemond minden védjegyekkel vagy bejegyzett védjegyekkel kapcsolatos tulajdonosi jogról.

Típus DCSM

2009. szeptember Mód. A02

[Vissza a Tartalomjegyzék oldalra](#)

## Dell™ Optiplex™ 960 Minitorony/Asztali/Helytakarékos kivitelű számítógép szervizelési kézikönyv

### ● [Bővítőkártyák](#)

## Bővítőkártyák

**⚠ VIGYÁZAT!** A számítógép belsejében végzett munka előtt olvassa el figyelmesen a számítógéphez mellékelt biztonsági tudnivalókat. További, szabályozással kapcsolatos információkért lásd a Regulatory Compliance Homepage (Szabályozási megfelelés honlapja) a [www.dell.com](http://www.dell.com) címen a következő webhelyen: [www.dell.com/regulatory\\_compliance](http://www.dell.com/regulatory_compliance).

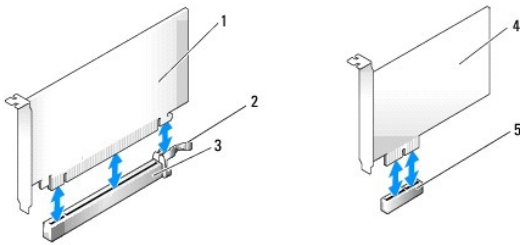
**⚡ FIGYELMEZTETÉS:** Az elektrosztatikus kisülések okozta károk elkerülése érdekében vezesse le teste statikus elektromosságát mielőtt hozzáérne a számítógép elektronikai alkatrészeihez. Ezt úgy teheti meg, hogy időről időre megérinti a ház egy festetlen fémfelületét.

**🔧 MEGJEGYZÉS:** A számítógép FCC-tanúsítványa csak akkor marad érvényben, ha az üres kártyabővítőhely nyílásába takarólemezt helyez. A takarólemezek megakadályozzák, hogy a számítógép belsejébe idegen tárgyak kerüljenek és segítik a hűtőlevegő áramlását.

Az Ön Dell™ számítógépében a következő csatlakozók találhatóak a PCI- és PCI Express (PCIe) kártyák számára:

- 1 Két PCI kártyanyílás
- 1 Egy PCIe x16 kártyanyílás
- 1 Egy PCIe x1 kártyanyílás
- 1 Egy csatlakozó belső vezeték nélküli kártyához

## PCI vagy PCIe kártya telepítése

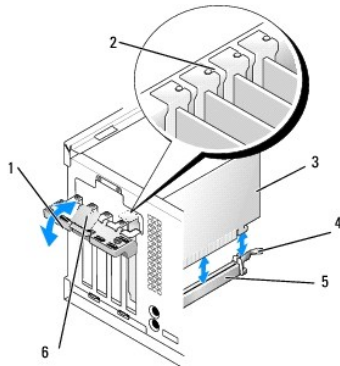


1	PCIe x16 kártya	2	kiloldókar, rögzítőfül (PCIe kártyához)
3	PCIe x16 bővítőhely	4	PCIe x1 kártya
5	PCIe x1 bővítőhely		

**🔧 MEGJEGYZÉS:** Ez a Dell csak PCI és PCIe kártyanyílásokat használ.

Kártya cseréje esetén távolítsa el a meglévő kártya illesztőprogramját. Olvassa el a szoftverhez tartozó dokumentációt.

1. Végezze el a következő részben ismertetett műveletet: [Mielőtt elkezdene dolgozni a számítógép belsejében](#).
2. Belülről óvatosan nyomja meg a kártya rögzítő reteszen lévő kiloldófület, és elforgatva nyissa ki a reteszt. A retesz nyitott állapotban marad.



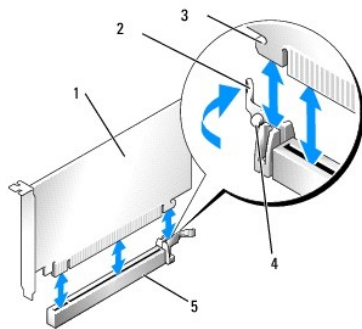


1	kártya rögzítőretesze	2	vezetősín
3	kártya	4	kioldókar, biztonsági fül
5	kártyacsatlakozó	6	kioldófül

- Ha új kártyát helyez be, bővítőhely felszabadításához távolítsa el egy takarólemezt. Folytassa az 5. lépés.
- A számítógépben lévő kártya cseréjéhez távolítsa el a kártyát. Amennyiben szükséges, húzza ki a kártyához csatlakozó kábeleket.
- Ha a kártyán van rögzítő nyílás, óvatosan húzza meg a kioldókart, a kártyát fogja meg a felső sarkainál, és emelje ki a csatlakozóból.
- Az új kártyát készítse elő a telepítésre.

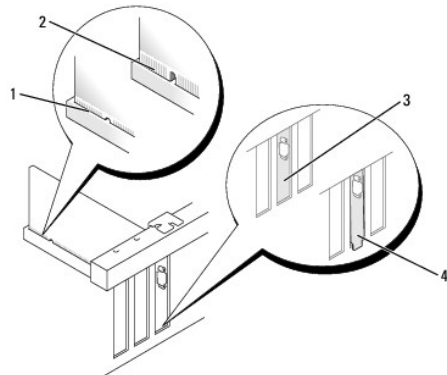
**MEGJEGYZÉS:** A kártya konfigurálására, a belső csatlakozások létrehozására vagy testreszabására vonatkozó információkért olvassa el a kártyához kapott dokumentációt.

**VIGYÁZAT!** Egyes hálózati kártyák a hálózathoz való csatlakozáskor automatikusan elindítják a számítógépet. Az áramütés esélyének csökkentése érdekében csak akkor helyezze be a kártyákat, amikor a számítógépet már leválasztotta az áramforrásról.



1	PCIe x16 kártya	2	kioldókar
3	rögzítőnyílás (nem minden kártya esetében)	4	rögzítőfül
5	PCIe x16 kártya csatlakozó		

- Helyezze a kártyát a csatlakozóba és nyomja le határozottan. Győződjön meg róla, hogy a kártya teljesen illeszkedik a bővítőhelybe.



1	teljesen behelyezett kártya	2	nem teljesen behelyezett kártya
3	takarólemez a nyíláson belül	4	a nyíláson kívül maradt takarólemez

- A kártyarögzítő mechanizmus lenyomása előtt győződjön meg az alábbiakról:
  - A kártyák felső része és a bővítőhelyek takarólemezei legyenek egy síkban a vezetőperemmel.
  - A kártya vagy a bővítőkártya takarólemezeinek tetején lévő bevágás illeszkedjen a vezetősínbe.
- Rögzítse a kártyá(ka)t úgy, hogy visszahelyezi a kártya rögzítőreteszét, és a helyére pattintja.

**FIGYELMEZTETÉS:** Ne vezesse a kábeleket a kártyák felett vagy mögött. A kártyák köré tekert kábel megakadályozhatja a számítógép fedelének lezárását, vagy kárt okozhat a berendezésben.

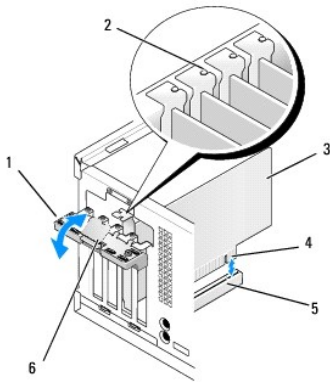
10. Csatlakoztassa a kártya összes szükséges kábelét.  
A kártyák kábelcsatlakozásaival kapcsolatban olvassa el a kártyákhoz mellélt dokumentációt.
11. Helyezze vissza kártya rögzítőrekeszt.
12. Végezze el a következő részben ismertetett műveletet: [Miután befejezte a munkát a számítógép belsejében.](#)
13. Amennyiben hangkártyát szerelt be:
  - a. Lépjen be a rendszerbeállítás programba, válassza az **Audio vezérlő** lehetőséget, és a beállítást módosítsa **Ki** értékre (a rendszerbeállítás programra vonatkozó bővebb információkért lásd a *Dell™ Technológiai útmutatót*).
  - b. Csatlakoztasson külső audioeszközöket a hangkártya csatlakozóihoz. Ne csatlakoztasson külső hangberendezést a hátlapon található mikrofon-, hangszóró- és fejhallgató- vagy bemeneti csatlakozóaljzathoz.
14. Ha hálózati adapter kártyát telepített, és ki szeretné kapcsolni a beépített hálózati adaptert:
  - a. Lépjen be a rendszerbeállítás programba, válassza a **Hálózatvezérlő** lehetőséget, és a beállítást módosítsa **Ki** értékre. (Bővebb információkért lásd a *Dell™ Technológiai útmutatót*).
  - b. Csatlakoztassa a hálózati kábelt a beszerelt hálózati kártya csatlakozójához. Ne csatlakoztassa a hálózati kábelt a beépített hátoldali csatlakozóhoz.

**FIGYELMEZTETÉS:** Ha az integrált hálózati adaptert letiltotta, az AMT nem működik.

15. Telepítse a kártyához szükséges illesztőprogramot a kártya dokumentációja alapján.

## PCI vagy PCIe kártya eltávolítás

1. Végezze el a következő részben ismertetett műveletet: [Mielőtt elkezdene dolgozni a számítógép belsejében.](#)
2. Belülről óvatosan nyomja meg a kártya rögzítő reteszen lévő kioldófület, és elforgatva nyissa ki a reteszt. A retesz nyitott állapotban marad.



1	kártya rögzítőretesze	2	vezetősín
3	kártya	4	kártya szélén levő csatlakozó
5	kártyacsatlakozó	6	kioldófül

3. Amennyiben szükséges, húzza ki a kártyához csatlakozó kábeleket.
4. Ha nem helyez be másik kártyát, helyezzen takarólemezt a bővítőhely nyílásába.

**MEGJEGYZÉS:** A számítógép FCC-tanúsítványa csak akkor marad érvényben, ha az üres kártyabővítőhely nyílásába takarólemezt helyez. A takarólapok távol tartják a számítógép belsejéből a port és koszt, valamint segítik a levegő áramlását, amely hűti a számítógépet.

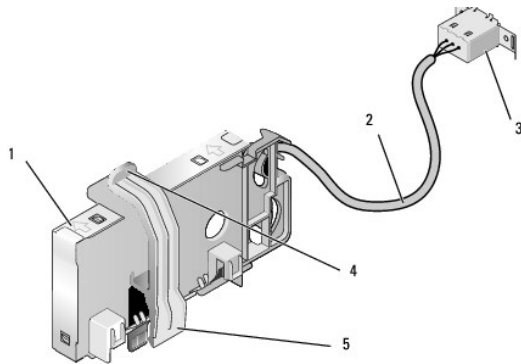
**FIGYELMEZTETÉS:** Hálózati kábel csatlakoztatásakor először dugja a kábelt a hálózati falı aljzatba, majd dugja be a számítógépbe.

5. Végezze el a következő műveletet: [Miután befejezte a munkát a számítógép belsejében.](#)
6. Távolítsa el a kártya illesztőprogramját. Olvassa el a szoftverhez tartozó dokumentációt.

7. Amennyiben hangkártyát szerelt ki:
  - a. Lépjen be a rendszerbeállítás programba, válassza az **Audiovezérlő** lehetőséget, és a beállítást módosítsa ki **Be** értékre. (Bővebb információkért lásd a *Dell™ Technológiai útmutató*).
  - b. Csatlakoztasson külső audio eszközöket a számítógép hátán található audio csatlakozókra.
8. Ha eltávolított hálózati adapter kártyacsatlakozót:
  - a. Lépjen be a rendszerbeállítás programba, válassza a **Hálózatvezérlő** lehetőséget, és a beállítást módosítsa **Be** értékre. (Bővebb információkért lásd a *Dell™ Technológiai útmutató*).
  - b. A hálózati kábelt csatlakoztassa a számítógép hátulján található beépített hálózati csatlakozóra.

## Belső vezeték nélküli kártya - Telepítés

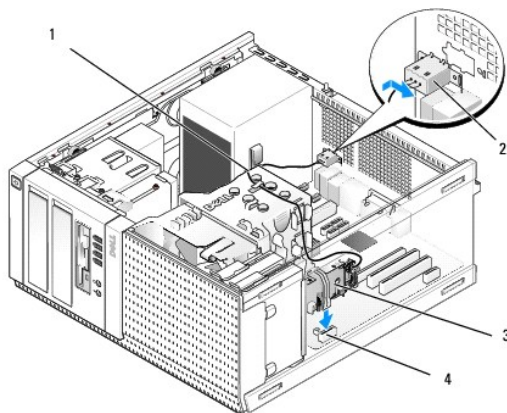
A belső vezeték nélküli kártya opcionális eszköz.



1 vezeték nélküli kártyaszerelvény	2 vezeték nélküli kártya kábele az antennához
3 Wi-Fi külső antenna csatlakozó	4 kártyarögzítő pánt kioldó
5 kártyarögzítő pánt	

A kártya telepítéséhez tegye az alábbiakat:

1. Végezze el a következő részben ismertetett műveletet: [Mielőtt elkezdene dolgozni a számítógép belsejében.](#)
2. Ha van, Wi-Fi külső antenna csatlakozójának hátulsó panel nyílását elzáró kitöltő dugaszt.
3. Az alaplapon keresse meg a vezeték nélküli kártya csatlakozóját (lásd: [Alaplap alkatrészek](#)).



1 vezeték nélküli kártya kábele	2 Wi-Fi külső antenna csatlakozó
3 vezeték nélküli kártyaszerelvény	4 vezeték nélküli kártya csatlakozó

4. A vezeték nélküli kártya csatlakozóját helyezze közvetlenül az alaplap csatlakozó fölé úgy, hogy a kártya kábeles oldala a számítógépház háta felé nézzen.

5. A vezeték nélküli kártya csatlakozót nyomja az alaplap csatlakozóba úgy, hogy a kártyarögzítő pánt beakadjon a számítógépház oldalán lévő fém hurokba, és a kártyát biztonságosan tartsa.

**FIGYELMEZTETÉS:** A vezeték nélküli kártya kábelének elvezetése során a számítógépházon belül, kerülje a kábel éles meghajlítását. Ezzel csökkentheti a jele erősségét.

6. A vezeték nélküli kártya kábelét vezesse el a hűtőborda szerelvény hátulján lévő kábelvezetőkben, az előlő panel kábelkötege mentén, és tápegység oldala mellett lévő kábelcsípeszen keresztül.
7. A dugaszt távolítsa el a hátsó panelről onnan, ahol a külső Wi-Fi antenna csatlakozója található.
8. A külső antenna csatlakozót helyezze a vezeték nélküli kártya kábelének végéhez hátsó panel antenna csatlakozó nyílásában úgy, hogy a csatlakozó pofalemezén lévő rögzítőfülek a nyílásba illeszkedjenek, és a pofalemez hajlított része a tápegységtől ellenkező irányba nézzen.
9. A csatlakozót a hátsó panel mentén csúsztassa el úgy, hogy a csatlakozó pofalemezén lévő rögzítőfülek a csatlakozót a hátsó panelre rögzítsék.
10. A Wi-Fi külső antennát csatlakoztassa a vezeték nélküli kártya kábelcsatlakozójára.
11. Végezze el a következő részben ismertetett műveletet: [Miatán befejezte a munkát a számítógép belsejében.](#)
12. Indítsa újra a számítógépet. Telepítse a vezeték nélküli hálózatot támogató vezeték nélküli eszközszoftvert.

## Belső vezeték nélküli kártya - Eltávolítás

Belső vezeték nélküli kártya eltávolításához tegye az alábbiakat:

1. Végezze el a következő részben ismertetett műveletet: [Mielőtt elkezdene dolgozni a számítógép belsejében.](#)
2. A Wi-Fi külső antennát csatlakoztassa el a számítógép hátán lévő csatlakozóról.
3. A Wi-Fi külső antenna csatlakozó vegye ki a számítógépházból úgy, hogy elcsúsztatja a hátsó panel mentén a tápegység felé, majd a nyíláson keresztül kivesszi.
4. A vezeték nélküli kártya kábel távolítsa el a kábelvezetőkben.
5. A vezeték nélküli kártya szerelvényt fogja meg a végénél, nyomja le a kártyarögzítő pánt kioldóját, és a kártyát húzza ki az alaplap vezeték nélküli kártya csatlakozójából. A vezeték nélküli kártya szerelvényt vegye ki a számítógépházból.
6. A Wi-Fi külső antenna csatlakozó nyílását zárja a számítógéphez kapott dugasszal. Ha nem áll rendelkezésére, a dugaszért forduljon a Dell-hez.
7. Végezze el a következő részben ismertetett műveletet: [Miatán befejezte a munkát a számítógép belsejében.](#)

## Második külső soros port telepítése

Ha nyílás kitöltő lemezre rögzített csatlakozó használatával szeretne kiegészítő külső soros portot telepíteni, akkor a csatlakozó belső kábelét csatlakoztassa az alaplap belső soros port csatlakozójára (lásd: [Alaplap alkatrészek](#)).

---

[Vissza a Tartalomjegyzék oldalra](#)

[Vissza a Tartalomjegyzék oldalra](#)

## Dell™ Optiplex™ 960 Minitorony/Asztali/Helytakarékos kivitelű számítógép szervizelési kézikönyv

- [Behatolás érzékelő kapcsoló](#)

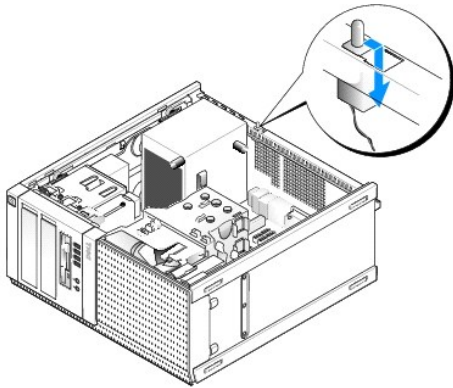
### Behatolás érzékelő kapcsoló

**⚠ VIGYÁZAT!** A számítógép belsejében végzett munka előtt olvassa el figyelmesen a számítógéphez mellékelt biztonsági tudnivalókat. Bővebb biztonsági útmutatásokért lásd a Megfelelőségi honlapot a [www.dell.com/regulatory\\_compliance](http://www.dell.com/regulatory_compliance) címen.

#### A számítógépház behatolás érzékelő kapcsolójának eltávolítása

1. Végezzel el a következő részben ismertetett műveletet: [Mielőtt elkezdene dolgozni a számítógép belsejében.](#)
2. A számítógépháza lecsatlakoztassa le a számítógépház behatolás érzékelő kapcsolóját úgy, hogy a két ujjával összenyomja a csatlakozó két oldalán lévő kioldó mechanizmusát, amikor a kábelcsatlakozót kihúzza.
3. A behatolás érzékelő kapcsolót csúsztassa ki a fém sín nyílásából, majd nyomja lefelé a négyzet alakú nyíláson keresztül, és vegye ki a kapcsolót és az arra csatlakozó kbeleket a számítógépből.

**🔧 MEGJEGYZÉS:** Enyhe ellenállást tapasztalhat, amikor a kapcsolót kicsúsztatja a nyílásból.



#### A számítógépház behatolás érzékelő kapcsolójának visszahelyezése

1. A fém sín alól óvatosan illessze be a kapcsolót a négyzet alakú nyílásba, majd a behatolás érzékelő kapcsolóját csúsztassa a nyílásba, amíg az a helyére nem pattan.
2. Csatlakoztassa vissza a kábelt az alaplapra.
3. Végezzel el a következő részben ismertetett műveletet: [Miután befejezte a munkát a számítógép belsejében.](#)

#### A számítógépház behatolás érzékelő visszaállítása

1. Kapcsolja be (vagy indítsa újra) a számítógépet.
2. Amikor a DELL™ embléma megjelenik, azonnal nyomja meg az <F2> billentyűt.

Ha túl sokáig vár, és az operációs rendszer emblémája, is megjelenik, akkor várjon tovább, amíg meg nem jelenik a Microsoft® Windows® asztal. Ekkor kapcsolja ki a számítógépet, és próbálja meg újból végrehajtani a műveletet.

3. A **Beállítások** menüben válassza a **Biztonság**, majd a **Számítógépház behatolás** lehetőséget. A **tab**, **nyíl** és a **space** gombok használatával válassza ki a kívánt opciót. Miután módosította a beállításokat, lépjen az **Alkalmaz** gombra és nyomja meg az **Enter** gombot.

**🔧 MEGJEGYZÉS:** Az alapértelmezett beállítás **Be-Csendes**.

4. Mentse el a BIOS beállításokat, majd lépjen ki a rendszerbeállítás programból.

---

[Vissza a Tartalomjegyzék oldalra](#)

## Minitorony számítógép oldallapja

### A minitorony-számítógép oldallapjának eltávolítása

**⚠ VIGYÁZAT!** A számítógép belsejében végzett munka előtt olvassa el figyelmesen a számítógéphez mellékelt biztonsági tudnivalókat. Bővebb biztonsági útmutatásokért lásd a [Megfelelőségi honlapot](#) a [www.dell.com/regulatory\\_compliance](http://www.dell.com/regulatory_compliance) címen.

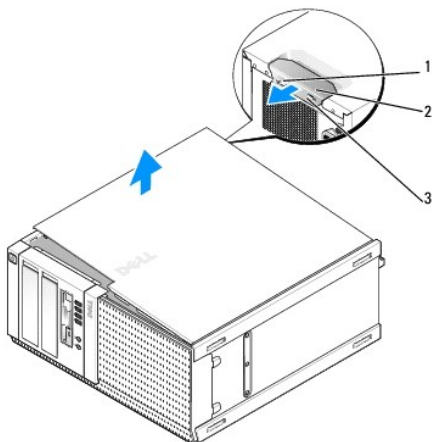
**⚠ VIGYÁZAT!** Az elektromos áramütés elkerülése érdekében a burkolat eltávolítása előtt mindig húzza ki a tápkábelt.

1. Végezze el a következő részben ismertetett műveletet: [Mielőtt elkezdene dolgozni a számítógép belsejében](#).
2. Fektesse a számítógépet az oldalára az ábrán látható módon.
3. Ha a biztonsági kábel vagy a lakat (a lakatgyűrűn keresztül) csatlakoztatva van, távolítsa el.

**🔧 MEGJEGYZÉS:** Mielőtt a számítógépházban munkát végezne, a kényelem érdekében a számítógépet fektesse az oldalára.

4. Keresse meg az oldallap kioldó retesz, és amikor a oldallap végét megemeli, csúsztassa hátra.
5. Amikor az oldallap a retesznél lévő végét megemeli, az oldallapot csúsztassa a számítógépház retesz felőli vége felé annak érdekében, hogy a másik végén lévő füleket ki tudja húzni a számítógépház réseiből.

**⚠ VIGYÁZAT!** A grafikus kártya hűtőbordái normál működés során is felforrósodhatnak. Mielőtt hozzájuk ér, hagyjon elegendő időt arra, hogy a grafikus kártya hűtőbordái lehűljenek.



1	lakatgyűrű	2	az oldallap kioldófüle
3	a biztonsági kábel rögzítésére szolgáló nyílás		

### A minitorony számítógép oldallapjának visszahelyezése

**⚠ VIGYÁZAT!** A számítógép belsejében végzett munka előtt olvassa el figyelmesen a számítógéphez mellékelt biztonsági tudnivalókat. Bővebb biztonsági útmutatásokért lásd a [Megfelelőségi honlapot](#) a [www.dell.com/regulatory\\_compliance](http://www.dell.com/regulatory_compliance) címen.

1. Győződjön meg arról, hogy minden kábel megfelelően csatlakozik, és rendezze el a kábeleket úgy, hogy ne képezzenek akadályt.

Óvatosan húzza maga felé a tápkábeleket annak érdekében, hogy ne akadjanak be a meghajtók alá.

2. Ügyeljen arra, hogy ne maradjon felesleges alkatrész vagy szerszám a számítógép belsejében.
3. Az oldallap visszahelyezése:
  - a. Az oldallap alját illessze a számítógép alján csuklólévő fülekhez.
  - b. A csuklófüleket forgatókarként használva, az oldallapot a bezárásához forgassa lefelé.
  - c. Az oldallapot pattintsa helyére úgy, hogy az oldallap kioldó reteszét hátrahúzza és elengedi, amikor az oldallap a helyére kerül.
  - d. Mielőtt a számítógépet mozgatja, győződjön meg arról, hogy az oldallap a helyén legyen.


 **FIGYELMEZTETÉS:** Hálózati kábel csatlakoztatásakor először dugja a kábelt a hálózati falijzatba, majd dugja be a számítógépbe.

4. Szerelje fel a számítógépállványt (ha van). Utasításokért olvassa el az állványhoz kapott dokumentációt.
5. Csatlakoztassa a számítógépet és a berendezéseket az elektromos hálózathoz, majd kapcsolja be azokat.

Miután eltávolította, majd visszahelyezte az oldallapot, a számítógépház behatolás érzékelője (opcionális funkció egyes számítógépeknél), ha telepítve van és működik, akkor a számítógép következő elindításakor az alábbi üzenetet jelenítheti meg:

ALERT! Cover was previously removed. (FIGYELEM! Az oldallapot eltávolították.)

6. Állítsa vissza a számítógépház behatolás érzékelőjét úgy, hogy a **Számítógépház behatolás** funkciót **Be** vagy **Be-Csendes** állapotra állítja. Lásd: [△ számítógépház behatolás érzékelő visszaállítása](#).

 **MEGJEGYZÉS:** Ha valaki rendszergazda jelszót állított be, akkor a számítógépház behatolás érzékelő visszaállításával kapcsolatos információkért forduljon a rendszergazdához.

---

[Vissza a Tartalomjegyzék oldalra](#)



[Vissza a Tartalomjegyzék oldalra](#)

## Dell™ OptiPlex™ 960 Minitrony/Aztali/Helytakarékos kivitelű számítógép szervizelési kézikönyv

● [Processzor](#)

### Processzor

**⚠ VIGYÁZAT!** A számítógép belsejében végzett munka előtt olvassa el figyelmesen a számítógéphez mellékelt biztonsági tudnivalókat. További, szabályozással kapcsolatos információkért lásd a Regulatory Compliance Homepage (Szabályozási megfelelés honlapja) a [www.dell.com](http://www.dell.com) címen a következő webhelyen: [www.dell.com/regulatory\\_compliance](http://www.dell.com/regulatory_compliance).

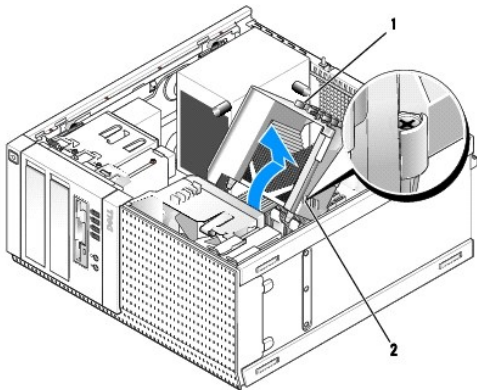
**⚡ FIGYELMEZTETÉS:** Az elektrosztatikus kisülések okozta károk elkerülése érdekében vezesse le teste statikus elektromosságát mielőtt hozzáérne a számítógép elektronikai alkatrészeihez. Ezt úgy teheti meg, hogy időről időre megérinti a ház egy festetlen fémfelületét.

### A hűtőbordák együttesének eltávolítása

1. Ha a hűtőborda burkolat körül, felül vagy oldalt a kábelvezetőkben kábelek vannak, válassza le azokat, és helyezze messzebb a hűtőborda szerelvénytől.
2. Lazítsa meg a két rögzítőcsavart, egyet a hűtőszerelvény fel, egyet pedig az alsó oldalán.

**⚠ VIGYÁZAT!** Annak ellenére, hogy műanyag burkolattal van ellátva, a hűtőborda nagyon forróvá válhat normál működés közben. Mielőtt megfogja, kellő ideig hagyja hűlni.

3. A hűtőborda szerelvényt fordítsa előre, és vegye ki a számítógépből.  
A hűtőborda szerelvényt fektesse a tetejére annak érdekében, hogy elkerülje a hővezető paszta szennyeződését.



1	hűtőborda szerelvény	2	rögzített csavarok (2)
---	----------------------	---	------------------------

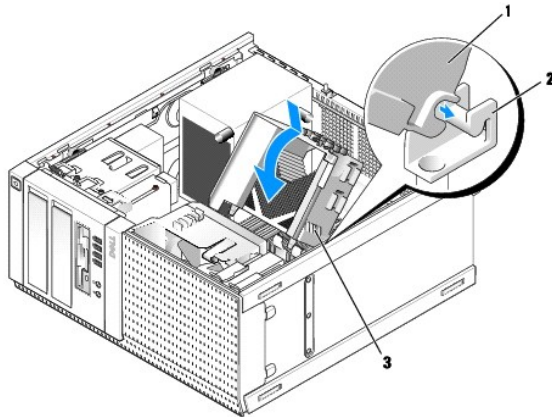
### A hűtőbordák együttesének visszaszerelése

1. Takarítsa le a hővezető pasztát a hűtőborda aljáról.

**⚡ FIGYELMEZTETÉS:** Kizárólag friss hővezető pasztát használjon. A hővezető paszta rendkívül fontos eleme a processzor optimális működését garantáló hűtőadási folyamatnak.

2. Kenje be a processzor tetejét a hővezető pasztával.
3. A hűtőborda szerelvény beszerelése:
  - a. Helyezze vissza a hűtőbordát a hűtőborda szerelvény keretébe.
  - b. A hűtőbordát fordítsa a számítógép alapja felé.
  - c. Húzza meg a két rögzítőcsavart.

**FIGYELMEZTETÉS:** Győződjön meg arról, hogy a processzorventilátor/hűtőborda egység illesztése és rögzítése megfelelő.



1	hűtőborda szerelvény	2	hűtőegység kerete
3	rögzített csavarok (2)		

4. A kábeleket helyezze vissza a hűtőborda szerelvény körül lévő kábelvezetőkbe. Szükség szerint csatlakoztassa vissza a kábeleket.

## A processzor eltávolítása

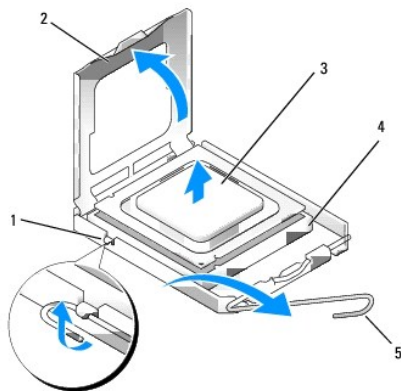
1. Végezzel el a következő részben ismertetett műveletet: [Mielőtt elkezdene dolgozni a számítógép belsejében.](#)

2. Távolítsa el a hűtőegységet (lásd: [A hűtőbordák együttesének eltávolítása.](#)).

**FIGYELMEZTETÉS:** Amennyiben az új processzorhoz nincs szükség új hűtőbordákra, a processzor cseréjekor használja fel az eredeti hűtőbordákat.

3. Nyissa ki a processzorfedelelet úgy, hogy az aljzat középső burkolat retesze alól kihúzza a kioldókart. Ezután a processzor kioldásához húzza vissza a kart.

**FIGYELMEZTETÉS:** A processzor cseréje során ne érintse meg a foglalatban lévő tűket, és ne engedje hogy bármilyen tárgy essen a foglalat tüire.



1	középső fedélretesz	2	a processzor burkolata
3	processzor	4	foglalat
5	kioldókar		

4. Finoman távolítsa el a processzort a foglalatából.

Hagyja a foglalat kioldókarját nyitott állapotban az új processzor behelyezéséhez.

## A processzor beszerelése

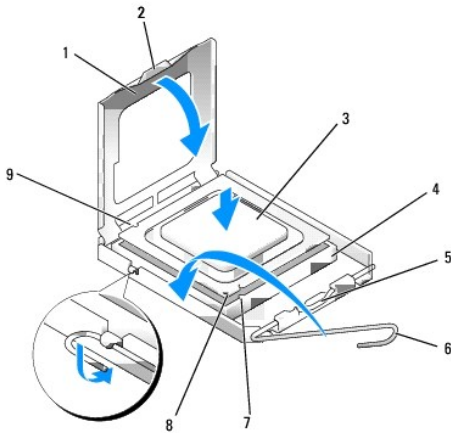
➡ **FIGYELMEZTETÉS:** Földelje saját testét a számítógép hátuljának egy festetlen fémfelületét megérintve.

➡ **FIGYELMEZTETÉS:** A processzor cseréje során ne érintse meg a foglalatban lévő tűket, és ne engedje hogy bármilyen tárgy essen a foglalat tüire.

1. Végezze el a következő műveletet: [Mielőtt elkezdene dolgozni a számítógép belsejében.](#)
2. Csomagolja ki az új processzort, ügyelve arra, hogy ne érintse meg a processzor alját.

🔍 **MEGJEGYZÉS:** Ügyeljen arra, hogy a processzort pontosan illessze be a foglalatba, nehogy a számítógép bekapcsolásakor végleges károsodás érje a processzort vagy a számítógépet.

3. Ügyeljen arra, hogy a foglalat kioldókarja teljesen nyitott állapotban legyen.
4. Igazítsa össze az első és hátsó állító bevágást a processzoron és a foglalatban.
5. Illessze a processzor megjelölt sarkát a foglalat megjelölt sarkához.



1	a processzor burkolata	2	fül
3	processzor	4	processzorfoglalat
5	középső fedélretesz	6	kioldókar
7	első állító vágás	8	ajlzat és processzor 1. tű jelzése
9	hátsó illesztő vágás		

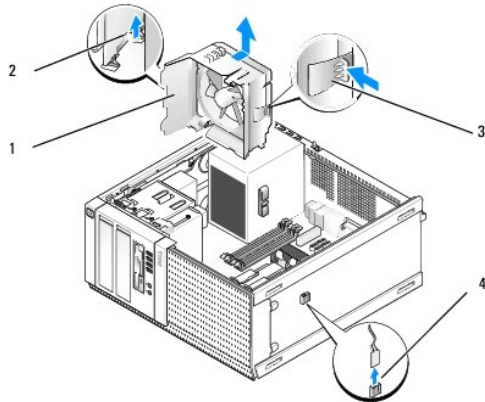
➡ **FIGYELMEZTETÉS:** Sérülésük elkerülése érdekében pontosan illessze a processzort a foglatra, és túlzott erő kifejtése nélkül nyomja rá.

6. Óvatosan illessze a processzort a foglatra, és győződjön meg arról, hogy a processzor helyesen van behelyezve.
7. Miután a processzor pontosan a helyére került, zárja le a processzor burkolatát.  
Győződjön meg arról, hogy a processzor fedelén lévő fül a foglalat középső fedelének retesze alatt van.
8. Fordítsa vissza a foglalat kioldókarját, és pattintsa a helyére a processzor rögzítéséhez.
9. Helyezze vissza a hűtőegységet (lásd: [A hűtőbordák együttesének visszaszerelése](#)).
10. Végezzel el a következő részben ismertetett műveletet: [Miután befejezte a munkát a számítógép belsejében.](#)

## A ventilátor szerelvény eltávolítása

1. Végezzel el a következő részben ismertetett műveletet: [Mielőtt elkezdene dolgozni a számítógép belsejében.](#)

- Húzza le a ventilátor kábelét az alaplapról (lásd: [A hűtőbordák együttesének eltávolítása](#)).
- Húzza le a ventilátor kábelét az alaplapról (lásd: [Alaplapi alkatrészek](#)).
- Nyomja meg felfelé a ventilátor szerelvény alsó oldalán (a számítógép alja felé) lévő ventilátor rögzítő fület, miközben a ventilátor szerelvény felső oldalán (a számítógépháztól távolabb) lévő fület felfelé húzza, és egyszerre húzza a szerelvényt a számítógépház hátulja felé.

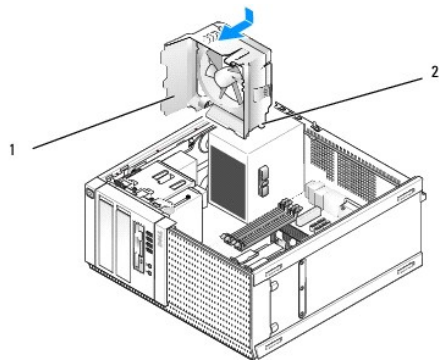


1	ventilátor szerelvény	2	ventilátor rögzítőfül a ventilátor szerelvény felső oldalán
3	ventilátor rögzítőfül a ventilátor szerelvény alsó oldalán	4	ventilátorkábel csatlakozója

- Emelje ki a házból a ventilátor szerelvényt.

### A ventilátor szerelvény visszahelyezése

- A ventilátor szerelvényt illessze a beszerelés helyére úgy, hogy a ventilátor szerelvény bal oldalán lévő tartófülek (az ábrán lefelé) bele kerüljenek a számítógépház bal oldalán lévő nyílásokba.



1	ventilátor szerelvény	2	nyílás rögzítőfülek (4)
---	-----------------------	---	-------------------------

- A ventilátor nyomja a számítógép bal oldala felé (az ábrán lefelé), és csúsztassa az elülső panel felé, amíg az a helyére nem pattan.
- Csatlakoztassa a ventilátor kábelét az alaplapra (lásd: [Alaplapi alkatrészek](#)).
- Helyezze vissza a hűtőegységet (lásd: [A hűtőbordák együttesének visszaszerelése](#)).
- Végezzel el a következő részben ismertetett műveletet: [Miután befejezte a munkát a számítógép belsejében](#).

[Vissza a Tartalomjegyzék oldalra](#)

## Dell™ Optiplex™ 960 Minitorony/Asztali/Helytakarékos kivitelű számítógép szervizelési kézikönyv

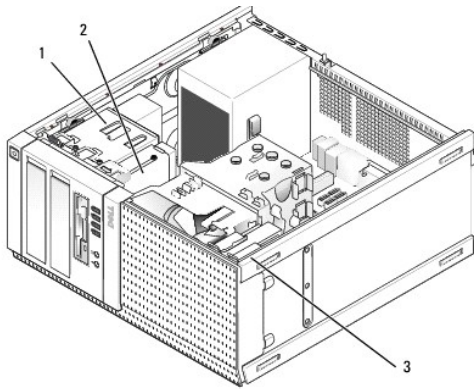
• [Meghajtók](#)

### Meghajtók

**MEGJEGYZÉS:** Ha olyan eszközt távolít el vagy telepít, amely hatással van a rendszer hardver vagy a RAID konfigurációjára, akkor lehet, hogy a BIOS beállításokat is módosítani kell. Bővebb információért olvassa el a *Dell™ Technológia útmutatót*.

A számítógép a következő meghajtókat támogatja:

- 1 Maximum két 3,5 hüvelykes vagy maximum két 2,5 hüvelykes SATA (soros ATA) merevlemez-meghajtó
- 1 Egy 3,5 hüvelykes hálékonylemez-meghajtó vagy médiakártyaolvasó
- 1 Két 5,25 hüvelykes SATA optikai meghajtó
- 1 egy eSATA meghajtó (külső, csatlakozó a hátsó panelen)



1	optikai meghajtó	2	3,5 hüvelykes meghajtó vagy médiakártyaolvasó
3	merevlemez-meghajtó		

### A SATA eszközökre vonatkozó általános telepítési utasítások

Az alaplapon lévő SATA csatlakozókat a SATA0, SATA1, SATA2 és a SATA3 címkék jelölik.

A merevlemez-meghajtókat az alacsonyabb számozású SATA csatlakozókra kell csatlakoztatni, míg az egyéb SATA meghajtókat (mint az optikai meghajtó) a megmaradt, a merevlemez-meghajtók által már foglaltnál magasabb számozású SATA csatlakozókra kell csatlakoztatni. Például, ha két SATA merevlemez-meghajtója van és egy SATA optikai meghajtója, akkor a két merevlemez-meghajtót csatlakoztassa a SATA0 és a SATA1 csatlakozóra, míg a SATA optikai meghajtót csatlakoztassa a SATA2 csatlakozóra. (Az alaplapon lévő SATA csatlakozók helyéért lásd: [Alaplapi alkatrészek](#).)

### Meghajtókábelek csatlakoztatása

Meghajtó behelyezésekor két kábelt kell csatlakoztatnia a meghajtó hátoldalához: egy egyenáramú tápkábelt és egy adat interfész kábelt.

### Adat interfész csatlakozások

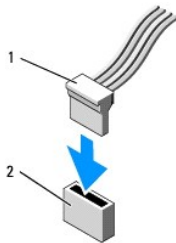


SATA-csatlakozó



1	adat interfész kábelcsatlakozó	2	adat interfész csatlakozó
---	--------------------------------	---	---------------------------

## Tápkábel csatlakozók

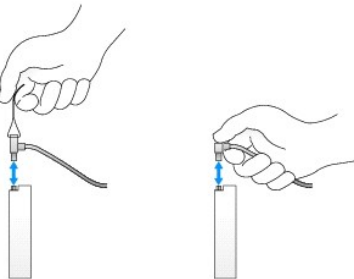


1	tápkábel	2	feszültség-bemeneti csatlakozó
---	----------	---	--------------------------------

## Meghajtókábelek csatlakoztatása és eltávolítása

Amikor egy húzófüllel ellátott kábelt távolít el, fogja meg a színes húzófület és húzza addig, amíg a csatlakozó kiold.

Amikor húzófül nélküli kábelt húz ki vagy csatlakoztat, a kábelt fogja meg a fekete dugaszán fogva.



## Merevlemez

Az OptiPlex 960 monitoron számítógépház egy vagy két 3,5 hüvelykes merevlemez-meghajtót, vagy egy vagy két 2,5 hüvelykes merevlemez-meghajtót támogat. Ha egy merevlemez telepít, akkor az lehet 3,5 hüvelykes vagy 2,5 hüvelykes merevlemez-meghajtó. Ha egy második merevlemez-meghajtót telepít, akkor annak egyeznie kell a számítógépházba már telepített meghajtó típusával (3,5 hüvelykes vagy 2,5 hüvelykes).

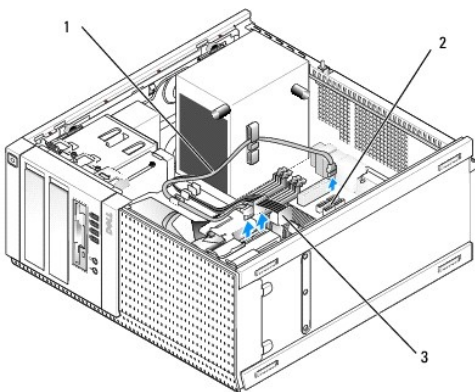
- ⚠ VIGYÁZAT!** A számítógép belsejében végzett munka előtt olvassa el figyelmesen a számítógéphez mellékelt biztonsági tudnivalókat. Bővebb biztonsági útmutatásokért lásd a **Megfelelőségi honlapot** a [www.dell.com/regulatory\\_compliance](http://www.dell.com/regulatory_compliance) címen.
- ⚠ VIGYÁZAT!** Az elektromos áramütés elkerülése érdekében a burkolat eltávolítása előtt mindig húzza ki a tápkábelt.
- 🔍 FIGYELMEZTETÉS:** A meghajtó sérülésének elkerülése érdekében ne helyezze azt kemény felületre. Helyezze olyan felületre, amely megfelelően alápárnázza, például szivacsra.
- 🔍 FIGYELMEZTETÉS:** A 2,5 hüvelykes merevlemez-meghajtók kezelésekor kerülje a fém oldal megnyomását (meghajtó címke). Ez a meghajtó súlyos károsodását okozhatja.
- 📄 MEGJEGYZÉS:** A RAID működéshez konfigurált rendszerek esetén meghajtó telepítése vagy eltávolítása hatással lehet a RAID konfigurációra. Bővebb információért olvassa el a *Dell™ Technológia útmutatót*.

## A merevlemez eltávolítása

Az eltávolítandó meghajtó lehet 3,5 hüvelykes merevlemez-meghajtó a felső vagy alsó meghajtó rekeszben, vagy 2,5 hüvelykes merevlemez-meghajtó a felső rekeszben, és lehet elsődleges vagy másodlagos meghajtó.

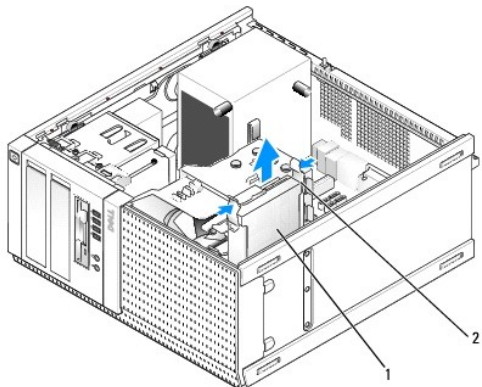
A felső meghajtó rekesz mindig az elsődleges meghajtót tartalmazza, ha az alsó meghajtó rekeszbe telepített meghajtó telepítve mindig másodlagos merevlemez-meghajtóként van konfigurálva. Ha a rendszeren két 2,5 hüvelykes merevlemez-meghajtó van telepítve (elsődleges és másodlagos meghajtókként), akkor mindkettő ugyanarra a 2,5 hüvelykes merevlemez-meghajtó dobozra van telepítve a felső meghajtó rekeszben.

1. Ha adatokat tartalmazó merevlemez-távolít el, az eljárás megkezdése előtt készítsen biztonsági másolatot a fájlokról.
2. Végezze el a következő részben ismertetett műveletet: [Mielőtt elkezdene dolgozni a számítógép belsejében.](#)
3. A rekeszben csatlakoztassa le a tápkábeleket a meghajtó(k)ról úgy, hogy közben az eltávolítandó meghajtót fogja. Ha 2,5 hüvelykes merevlemez-meghajtót távolít el, a tápkábelt csatlakoztassa le a tápkábel adatterről.
4. Az eltávolítandó meghajtót tartalmazó rekeszben csatlakoztassa le az adatkábel(eke)t a meghajtó(k)ról.



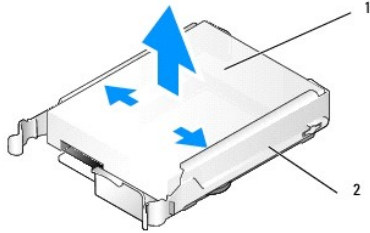
1	adatkábel	2	merevlemez-meghajtót alaplap csatlakozója
3	tápkábel		

5. Távolítsa el a meghajtót tartalmazó dobozt úgy, hogy megnyomja a két oldalon lévő kék színű kioldófüleket, és doboz felfelé kicsúsztatja a számítógépből.



1	merevlemez-meghajtót(k)	2	kioldófülek (2)
---	-------------------------	---	-----------------

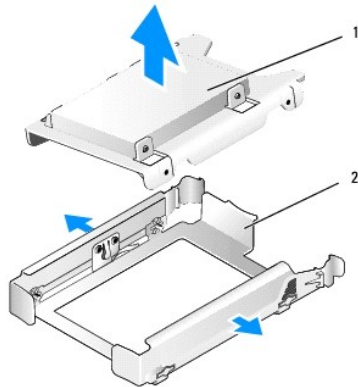
6. Ha az eltávolítandó meghajtó 3,5 hüvelykes merevlemez-meghajtót, akkor távolítsa el a meghajtó rekesz dobozából úgy, hogy óvatosan kihajlítsa a meghajtó rekesz dobozának az oldalait.



1 merevlemez-meghajtót vagy 2,5 hüvelykes merevlemez-meghajtót doboz	2 meghajtó rekesz doboz
--	-------------------------

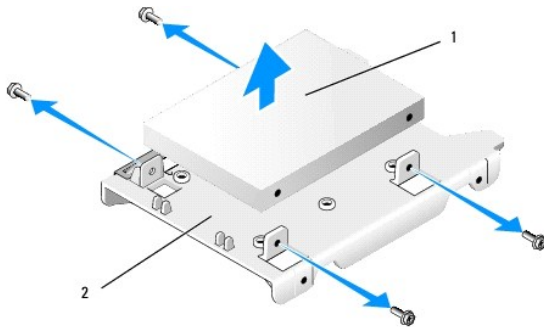
7. Ha az eltávolítandó meghajtó 2,5 hüvelykes merevlemez-meghajtót:

- a. Távolítsa el a 2,5 hüvelykes merevlemez-meghajtót úgy, hogy a meghajtó rekesz doboz széléit óvatosan kihajlízza, és kiemeli a merevlemez-meghajtó dobozt.



1 merevlemez-meghajtót vagy 2,5 hüvelykes merevlemez-meghajtót doboz	2 meghajtó rekesz doboz
--	-------------------------

- b. A 2,5 hüvelykes merevlemez-meghajtó dobozról válassza le a meghajtót úgy, hogy eltávolítja a négy csavart - kettő mindkét oldalon - amelyek a dobozt rögzítik. Az elsődleges meghajtó a 2,5 hüvelykes merevlemez-meghajtó doboz lapos oldalára van szerelve, a másodlagos merevlemez-meghajtó pedig az U alakú oldalra.



1 elsődleges meghajtóként beszerelt 2,5 hüvelykes merevlemez-meghajtó	2 2,5 hüvelykes merevlemez-meghajtó dobozzal
---	--

8. Ha egy elsődleges merevlemez-meghajtót távolít el és nem helyettesíti másikkal, tovább nincs másodlagos meghajtó telepítve, a másodlagos merevlemez-meghajtót helyezze át az elsődleges merevlemez-meghajtó állásba.

- a. Ha a másodlagos merevlemez-meghajtót 3,5 hüvelykes merevlemez-meghajtót (az alsó meghajtó rekeszben), a másodlagos meghajtóról csatlakoztassa le a kábeleket, az alsó meghajtó rekesz dobozt helyezze át a felső meghajtó rekeszbe, csatlakoztassa a tápkábelt és a SATA0 adatkábelt a meghajtóra.
- b. Ha az elsődleges merevlemez-meghajtót 2,5 hüvelykes merevlemez-meghajtót, a 2,5 hüvelykes merevlemez-meghajtót doboz U alakú oldaláról szerelje le a másodlagos merevlemez-meghajtót, és helyezze a doboz lapos oldalára (lásd: [Merevlemez visszahelyezése](#)).

A 2,5 hüvelykes merevlemez-meghajtót dobozt helyezze a meghajtó rekesz dobozba, majd helyezze a felső meghajtó rekeszbe.

- c. Helyezze vissza a számítógép burkolatát.
- d. Csatlakoztassa a számítógépet a hálózati feszültségre és más I/O eszközökre, ha szükséges.



- e. Indítsa el a számítógépet, és amikor a számítógép kéri, az F2 gomb megnyomásával lépjen be a **Rendszerbeállítás** programba (lásd a *Dell™ Technológiai útmutatót*).
- f. A **Beállítások** menüben válassza a **Meghajtók**, menüben válassza a **Meghajtók lehetőséget**.
- g. A másodlagos merevlemez-meghajtóhoz tiltsa le a SATA portot (általában SATA1).
- h. Kattintson az **Alkalmaz**, majd a **Kilépés** gombra.
- i. Ha az új elsődleges merevlemez-meghajtó indítható meghajtó, ugorjon át a következő lépéseken.
- j. Az indító meghajtóba helyezzen indító adathordozót.
- k. Indítsa újra a rendszert, és nyomja meg az **F12** gombot, amikor a számítógép kéri, hogy lépjen be az **Indító meghajtó menübe**.
- l. Válassza ki az indító adathordozót tartalmazó meghajtót, és kattintson a **Tovább** gombra.
- m. Az elsődleges merevlemez-meghajtón formázzon és/vagy telepítsen indítószoftvert.

## Merevlemez visszahelyezése

Ha egy merevlemez telepít, akkor az lehet 3,5 hüvelykes vagy 2,5 hüvelykes merevlemez-meghajtó. Ha egy második merevlemez-meghajtót telepít, akkor annak egyeznie kell a számítógépházba már telepített meghajtó típusával (3,5 hüvelykes vagy 2,5 hüvelykes).

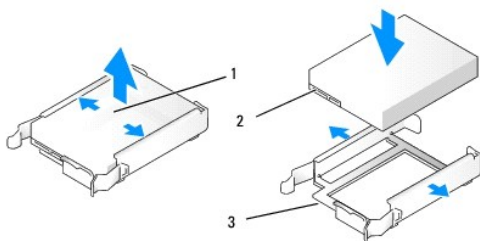
**⚠ VIGYÁZAT!** Az ebben a részben ismertetett műveletek elvégzése előtt olvassa el a számítógéphez kapott biztonsági utasításokat. Bővebb biztonsági útmutatásokért lásd a **Megfelelőségi honlapot** a [www.dell.com/regulatory\\_compliance](http://www.dell.com/regulatory_compliance) címen.

**⚠ VIGYÁZAT!** Az elektromos áramütés elkerülése érdekében a burkolat eltávolítása előtt mindig húzza ki a tápkábelt.

**🚫 FIGYELMEZTETÉS:** A meghajtó sérülésének elkerülése érdekében ne helyezze azt kemény felületre. Helyezze olyan felületre, amely megfelelően alápárnázza, például szivacsra.

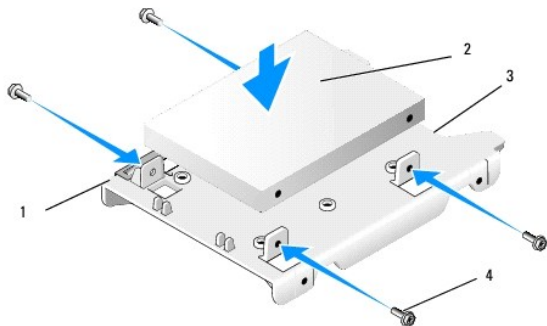
**🚫 FIGYELMEZTETÉS:** Ha adatokat tartalmazó merevlemez cserél, az eljárás megkezdése előtt készítsen biztonsági másolatot a fájlokról.

1. Végezze el a következő részben ismertetett műveletet: [Mielőtt elkezdene dolgozni a számítógép belsejében](#).
2. Csomagolja ki a beszerelni kívánt merevlemez, és készítse elő a beszerelésre.
3. Ellenőrizze a dokumentációban, hogy a meghajtó konfigurálva van-e a számítógépéhez.
4. Távolítsa el a telepítendő meghajtó meghajtó rekesz dobozát. Az elsődleges merevlemez-meghajtókat a felső meghajtó rekeszbe kell telepíteni. Ha van 2,5 hüvelykes merevlemez-meghajtó telepítve, akkor az 2,5 hüvelykes merevlemez-meghajtó dobozra van telepítve úgy, hogy az elsődleges meghajtó a felső rekeszben van.
5. Ha 3,5 hüvelykes merevlemez-meghajtót telepít, óvatosan nyissa szét a meghajtó rekesz dobozának oldalait, és a merevlemez-meghajtót csúsztassa a dobozba úgy, hogy a meghajtó oldalain lévő csavarlyukakat a dobozban lévő tűkhöz illeszti. A merevlemez-meghajtó csatlakozós végének a meghajtó rekesz dobozán lévő kábelylítás felé kell néznie.

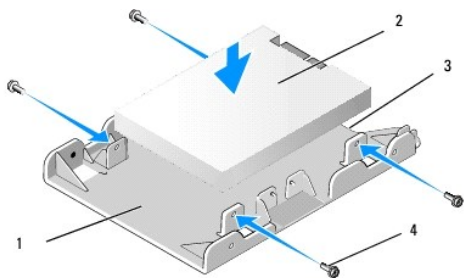


1	3,5 hüvelykes meghajtó	2	merevlemez-meghajtó csatlakozók
3	meghajtó rekesz doboz, kábelylítás felőli vége		

6. Ha 2,5 hüvelykes merevlemez-meghajtót telepít:
  - a. Az új merevlemez-meghajtót illesse a 2,5 hüvelykes merevlemez-meghajtó dobozba. Ha a merevlemez-meghajtót elsődleges meghajtóként telepíti, akkor a meghajtót telepítse a doboz lapos oldalára úgy, hogy a címkés oldala a dobozzal ellentétes irányba nézzen. Ha a telepítendő 2,5 hüvelykes merevlemez-meghajtó a másodlagos merevlemez-meghajtó, a meghajtót telepítse a doboz U alakú oldalára úgy, hogy a címke a doboz felé nézzen. Akár elsődleges, akár másodlagos 2,5 hüvelykes merevlemez-meghajtó telepít, a meghajtókat mindig úgy helyezze el, hogy a csatlakozós végük a doboz kábelylítása felé nézzen.

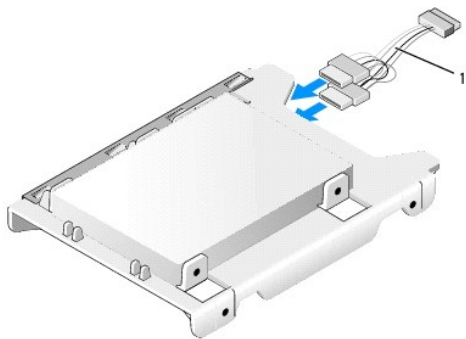


1	2,5 hüvelykes merevlemez-meghajtó doboz (lapos oldal felfelé)	2	2,5 hüvelykes merevlemez-meghajtó (elsődleges meghajtó)
3	a doboz kábelnyílással ellátott vége	4	csavarok (4)



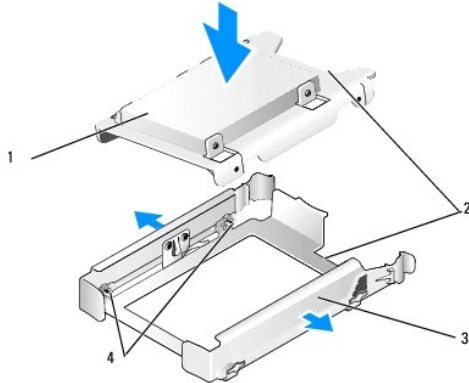
1	2,5 hüvelykes merevlemez-meghajtó doboz (U alakú oldal felfelé)	2	2,5 hüvelykes merevlemez-meghajtó (másodlagos meghajtó)
3	a doboz kábelnyílással ellátott vége	4	csavarok (4)

- b. A meghajtót rögzítse a dobozhoz a négy csavarral, kettő mindkét oldalon.
- c. Csatlakoztassa a tápkábel y-adaptert a dobozra szerelt merevlemez(ek)re.



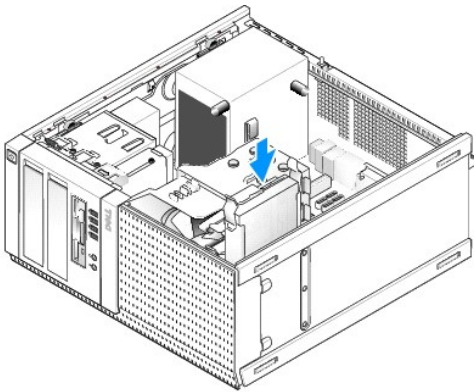
1	tápkábel adapter
---	------------------

- d. A 2,5 hüvelykes merevlemez-meghajtó dobozt helyezze a meghajtó rekesz dobozába úgy, hogy az U alakú oldala a meghajtó rekesz belseje felé nézzen. A meghajtó rekesz dobozban lévő tűknek illeszkedniük kell a 2,5 hüvelykes merevlemez-meghajtó doboz lyukaihoz úgy, hogy mindkét doboz kábelnyílása ugyanazon az oldalon van.



1	2,5 hüvelykes merevlemez-meghajtó és doboz (elsődleges meghajtóval)	2	kábelnyílások
3	meghajtó rekesz doboz	4	tűk (2 mindkét oldalon)

7. A meghajtó rekesz dobozt óvatosan csúsztassa a meghajtó rekeszbe addig, amíg az a helyére nem pattan. Ha a meghajtó rekesz doboz az elsődleges merevlemez-meghajtót tartalmazza, akkor a dobozt helyezze a legfelső rekeszbe.



8. Csatlakoztassa a tápkábelt és az adatkábelt a meghajtó(k)hoz.

**FIGYELMEZTETÉS:** Az elsődleges merevlemez-meghajtó adatkábelét mindig az alaplap SATA0 csatlakozójára csatlakoztassa. A másodlagos merevlemez-meghajtó adatkábele a SATA1 csatlakozóra köthető.

9. Ellenőrizze a meghajtó kábeleit annak érdekében, hogy a kábelek a megfelelő csatlakozóra csatlakozzanak, és megfelelően rögzítve legyenek.
10. A merevlemez-meghajtó adatkábelét és tápkábelét rögzítse a hűtőborda szerelvényen lévő kábelvezetőkbe.
11. Végezze el a következő részben ismertetett műveletet: [Miután befejezte a munkát a számítógép belsejében.](#)
12. Indítsa újra a számítógépet, és nyomja meg az F2 gombot, amikor a számítógép kéri, hogy lépjen be a **Rendszerbeállítás** programba (bővebb információért lásd a *Dell™ Technológiai útmutató*).
- A **Beállítások** menüben válassza a **Meghajtók**, menüben válassza a **Meghajtók** lehetőséget.
  - Ha szükséges engedélyezze a SATA portot a telepített meghajtó számára.
  - Ellenőrizze, hogy a megjelenített SATA port információk helyesek-e.
  - Kattintson az **Alkalmaz**, majd a **Kilépés** gombra.
13. Ha a telepített meghajtó az elsődleges meghajtó indítható rendszer nélkül:
- Az indító meghajtóba helyezzen indító adathordozót.
  - Indítsa újra a rendszert, és nyomja meg az F12 gombot, amikor a számítógép kéri, hogy lépjen be az **Indító meghajtó menübe**.
  - Válassza ki az indító adathordozót tartalmazó indító meghajtót, és kattintson a **Tovább** gombra.
14. Ha szükséges partícionálja és logikailag formázza a meghajtót.

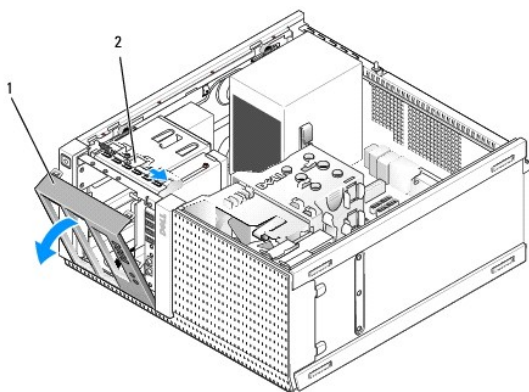
Utasításokért olvassa el az operációs rendszer dokumentációját.

15. Tesztelje a merevlemez-meghajtót a Dell Diagnostics futtatásával (lásd a *Dell™ Technológiai útmutatót*).
16. Ha a telepített meghajtó az elsődleges meghajtó, a meghajtóra telepítsen indítható operációs rendszert, ha szükséges.

## A meghajtó előlapjának eltávolítása

A meghajtó előlapjának eltávolítása:

1. Az előlap kioldásához a kioldóreteszt csúsztassa a számítógép alja felé.
2. Az előlapot fordítsa el a számítógép jobb oldalától.
3. Emelje ki a meghajtó rekesz bal oldalán lévő hornyokból.

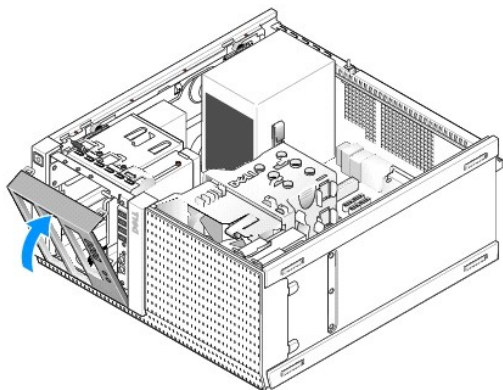


1	a meghajtó előlapja	2	meghajtóretesz
---	---------------------	---	----------------

## A meghajtó előlapjának visszahelyezése

A meghajtó előlapjának visszahelyezése:

1. Az előlap bal oldalán lévő füleket helyezze a meghajtó rekesz bal oldalán lévő nyílásokba.
2. Az előlapot fordítsa rá az előlő panelre, amíg az a helyére nem pattan.



## Hajlékonylemez-meghajtó

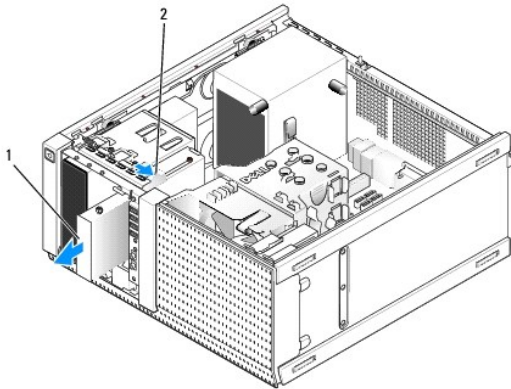
**⚠ VIGYÁZAT!** A számítógép belsejében végzett munka előtt olvassa el figyelmesen a számítógéphez mellékelt biztonsági tudnivalókat. További, szabályozással kapcsolatos információkért lásd a Regulatory Compliance Homepage (Szabályozási megfelelés honlapja) a [www.dell.com](http://www.dell.com)

címen a következő webhelyen: [www.dell.com/regulatory\\_compliance](http://www.dell.com/regulatory_compliance).

**VIGYÁZAT!** Az elektromos áramütés elkerülése érdekében a burkolat eltávolítása előtt mindig húzza ki a tápkábelt.

## A hajlékonylemez-meghajtó eltávolítása

- Ha az eltávolított hajlékonylemez-meghajtó helyére nem helyez be újat:
  - Indítsa el a számítógépet, és amikor a számítógép kéri, az F2 gomb megnyomásával lépjen be a **Rendszerbeállítás** programba (lásd a *Dell™ Technológiai útmutatót*).
  - A **Beállítások** menüben válassza a **Meghajtók**, majd a **Hajlékonylemez-meghajtó lehetőséget**.
  - A hajlékonylemez-meghajtó letiltásához válassza a **Letiltás** lehetőséget.
  - Kattintson az **Alkalmaz**, majd a **Kilépés** gombra.
  - Indítsa újra a számítógépet, majd kapcsolja ki.
- Végezze el a következő részben ismertetett műveletet: [Mielőtt elkezdené dolgozni a számítógép belsejében](#).
- Húzza ki a tápkábelt és az adatkábelt a hajlékonylemez-meghajtó hátlapján lévő csatlakozóaljzatból.
- Távolítsa el a meghajtó előlapot (lásd: [A meghajtó előlapjának eltávolítása](#)).
- A csúszó lemezkart csúsztassa a számítógép alja felé, és a hajlékonylemez-meghajtót csúsztassa ki a számítógépből.

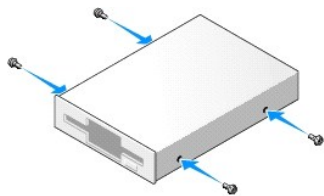


1	hajlékonylemez-meghajtó	2	meghajtóretesz
---	-------------------------	---	----------------

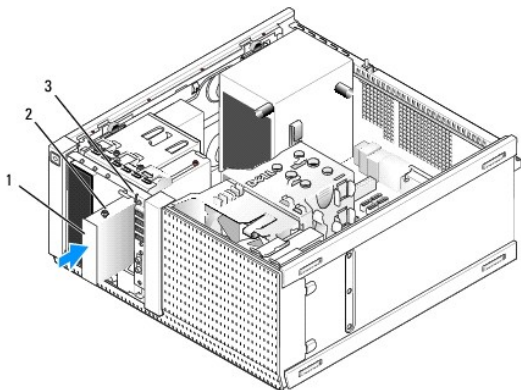
- Ha a hajlékonylemez-meghajtó rekeszbe nem telepít eszközt, tegye az alábbiakat:
  - Az eltávolított hajlékonylemez-meghajtóról távolítsa el a távtartó csavarokat, és helyezze egy 3,5 hüvelykes meghajtó rekesz előlap betétjének a hátuljába. A meghajtó előlap betéte helyezze a meghajtó előlapra.
  - Helyezzen egy 3,5 hüvelykes meghajtó rekesz betétet az előlő panelre.
  - Helyezze vissza a meghajtó előlapját (lásd: [A meghajtó előlapjának visszahelyezése](#)).
  - Végezze el a következő részben ismertetett műveletet: [Miután befejezte a munkát a számítógép belsejében](#).

## Hajlékonylemez-meghajtó cseréje vagy beszerelése

- Végezze el a következő részben ismertetett műveletet: [Mielőtt elkezdené dolgozni a számítógép belsejében](#).
- Ha hajlékonylemez-meghajtót cserél, akkor a régi meghajtóról távolítsa el a távtartócsavarokat, és helyezze be az új meghajtóba.
- Ha a hajlékonylemez-meghajtót egy korábban nem használt 3,5 hüvelykes meghajtó rekeszbe helyezi, tegye az alábbiakat:
  - Távolítsa el a meghajtó előlapot (lásd: [A meghajtó előlapjának eltávolítása](#)).
  - Az előlapból távolítsa el a hajlékonylemez-meghajtó takarólapot.
  - A 3,5 hüvelykes meghajtó takarólapból távolítsa el a távtartócsavarokat, és helyezze azokat az új meghajtóra.
  - Ha van, távolítsa el a meghajtó rekesz betétjét a 3,5 hüvelykes rekeszből.

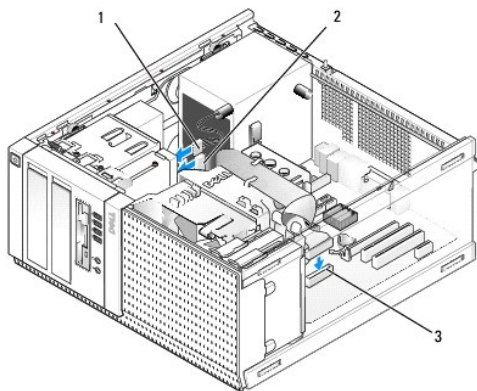


4. A hajlékonylemez-meghajtón lévő távtartócsavarokat illesse a távtartócsavar nyílásokhoz, és a meghajtót óvatosa csúsztassa a rekeszbe, amíg az a helyére nem pattan.



1	hajlékonylemez-meghajtó	2	távtartócsavarok (4)
3	távtartó csavar nyílások (2)		

5. Helyezze vissza a meghajtó előlapját (lásd: [A meghajtó előlapjának visszahelyezése](#)).
6. Az adatkábeleket csatlakoztassa a hajlékonylemez-meghajtóra és az alaplapra. A kábeleket vezesse el ventilátor burkolaton lévő kábelvezetőken. Csatlakoztassa a tápkábelt a meghajtóra.



1	adatkábel	2	tápkábel
3	hajlékonylemez csatlakozó (DSKT)		

7. Végezze el a következő műveletet: [Miután befejezte a munkát a számítógép belsejében](#).
8. Ha egy további hajlékonylemez-meghajtóval bővíti a számítógépét:
- Indítsa el a számítógépet, és amikor a számítógép kéri, az F2 gomb megnyomásával lépjen be a **Rendszerbeállítás** programba (lásd a *Dell™ Technológiai útmutatót*).
  - A **Beállítások** menüben válassza a **Meghajtók**, majd a **Hajlékonylemez-meghajtó lehetőséget**.
  - A hajlékonylemez-meghajtóhoz válassza a **Letiltás** lehetőséget.
  - Kattintson az **Alkalmaz**, majd a **Kilépés** gombra.
  - Indítsa újra a számítógépet.

9. A Dell Diagnostics program futtatásával ellenőrizze, hogy a számítógép megfelelően működik-e (lásd a *Dell™ Technológiai útmutatót*).

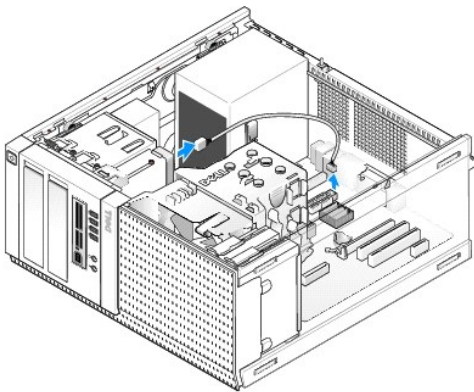
## Memóriakártya-olvasó

**⚠ VIGYÁZAT!** A számítógép belsejében végzett munka előtt olvassa el figyelmesen a számítógéphez mellékelte biztonsági tudnivalókat. További szabályozással kapcsolatos információkért lásd a Regulatory Compliance Homepage (Szabályozási megfelelés honlapja) a [www.dell.com](http://www.dell.com) címen a következő webhelyen: [www.dell.com/regulatory\\_compliance](http://www.dell.com/regulatory_compliance).

**⚠ VIGYÁZAT!** Az elektromos áramütés elkerülése érdekében a burkolat eltávolítása előtt mindig húzza ki a tápkábelt.

### A memóriakártyaolvasó eltávolítása

1. Végezze el a következő részben ismertetett műveletet: [Mielőtt elkezdené dolgozni a számítógép belsejében](#).
2. Húzza ki a tápkábelt és az adatkábelt a memóriakártyaolvasó hátlapján lévő csatlakozóaljzatból.

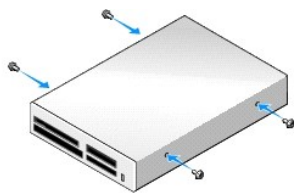


3. Távolítsa el a meghajtó előlapot (lásd: [A meghajtó előlapjának eltávolítása](#)).
4. A kioldóreteszt csúsztassa el a számítógép alja felé, és a médiakártyaolvasót vegye ki a számítógépből.
5. Ha a médiakártyaolvasó rekeszbe nem telepít eszközt, tegye az alábbiakat:
  - a. Az eltávolított médiakártyaolvasóról távolítsa el a távtartó csavarokat, és helyezze egy 3,5 hüvelykes meghajtó rekesz előlap betétjének a hátuljába. A meghajtó előlap betéte helyezze a meghajtó előlapra.
  - b. Helyezzen egy 3,5 hüvelykes meghajtó rekesz betétet az előlő panelre.
  - c. Helyezze vissza a meghajtó előlapját (lásd: [A meghajtó előlapjának visszahelyezése](#)).
  - d. Végezze el a következő részben ismertetett műveletet: [Miatán befejezte a munkát a számítógép belsejében](#).

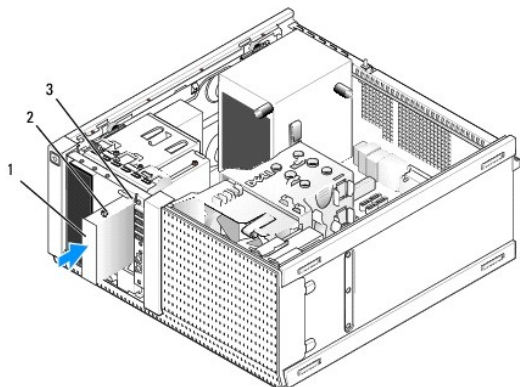
### A memóriakártyaolvasó beszerelése

1. Végezze el a következő részben ismertetett műveletet: [Mielőtt elkezdené dolgozni a számítógép belsejében](#).
2. Memóriakártyaolvasó cseréjekor távolítsa el a távtartócsavarokat a meglévő meghajtóból, és helyezze azokat az új médiakártyaolvasóba..

**📌 MEGJEGYZÉS:** Ha egy meglévő hajlékonylemez-meghajtót cserél le a médiakártyaolvasóval, a hajlékonylemezt tiltsa le, mielőtt telepíti a médiakártyaolvasót. Indítsa el a számítógépet, és lépjen be a rendszerbeállítás programba (lásd a Dell™ Technológiai útmutatót). A hajlékonylemez-meghajtó letiltásához használja a **Hajlékonylemez-meghajtó** lehetőséget. Kövesse a következő fejezetben olvasható utasításokat: [A hajlékonylemez-meghajtó eltávolítása](#).
3. Ha a médiakártyaolvasót egy korábban nem használt 3,5 hüvelykes meghajtó rekeszbe helyezi, tegye az alábbiakat:
  - a. Távolítsa el a meghajtó előlapot (lásd: [A meghajtó előlapjának eltávolítása](#)).
  - b. Ha van, távolítsa el a meghajtó rekesz betétjét a 3,5 hüvelykes rekeszből.
  - c. A meghajtó előlapjából távolítsa el a 3,5 hüvelykes meghajtó rekesz betétet.
  - d. A 3,5 hüvelykes meghajtó betétből távolítsa el a távtartócsavarokat, és helyezze azokat az új meghajtóra.

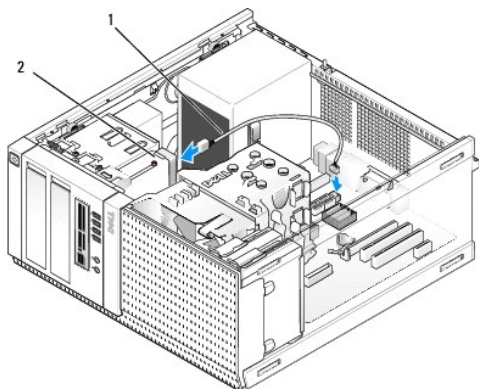


4. A médiakártyaolvasón lévő távtartócsavarokat illesse a távtartócsavar nyílásokhoz, és a meghajtót óvatosan csúsztassa a rekeszbe, amíg az a helyére nem pattan.



1	memóriakártya-olvasó	2	távtartócsavarok (4)
3	távtartó csavar nyílások (2)		

5. Helyezze vissza a meghajtó előlapját (lásd: [A meghajtó előlapjának visszahelyezése](#)).
6. Csatlakoztassa a tápkábelt és az adatkábelt a médiakártyaolvasóra, illetve az alaplapon lévő belső USB csatlakozóra (lásd: [Alaplapi alkatrészek](#)).



1	adat-/tápkábel	2	memóriakártya-olvasó
---	----------------	---	----------------------

7. Végezze el a következő részben ismertetett műveletet: [Mután befejezte a munkát a számítógép belsejében](#).
8. A Dell Diagnostics program futtatásával ellenőrizze, hogy a számítógép megfelelően működik-e (lásd a *Dell™ Technológiai útmutatót*).

## Optikai meghajtó

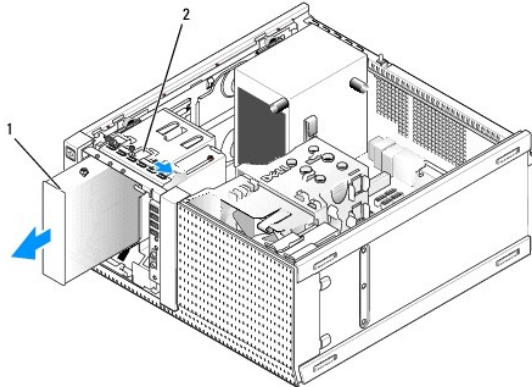
**⚠ VIGYÁZAT!** A számítógép belsejében végzett munka előtt olvassa el figyelmesen a számítógéphez mellékelt biztonsági tudnivalókat. További, szabályozással kapcsolatos információkért lásd a Regulatory Compliance Homepage (Szabályozási megfelelés honlapja) a [www.dell.com](http://www.dell.com) címen a következő webhelyen: [www.dell.com/regulatory\\_compliance](http://www.dell.com/regulatory_compliance).

**⚠ VIGYÁZAT!** Az elektromos áramütés elkerülése érdekében a burkolat eltávolítása előtt mindig húzza ki a tápkábelt.



## Optikai meghajtó eltávolítása

1. Végezze el a következő részben ismertetett műveletet: [Mielőtt elkezdene dolgozni a számítógép belsejében.](#)
2. Húzza ki a tápkábelt és az adatkábelt a meghajtó hátlapján lévő csatlakozóaljzattból.
3. Távolítsa el a meghajtó előlapot (lásd: [A meghajtó előlapjának eltávolítása.](#))
4. A kioldóreteszt csúsztassa el a számítógép alja felé, és az optikai meghajtót vegye ki a számítógépből.

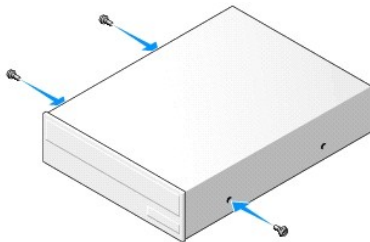


1	optikai meghajtó	2	meghajtóretesz
---	------------------	---	----------------

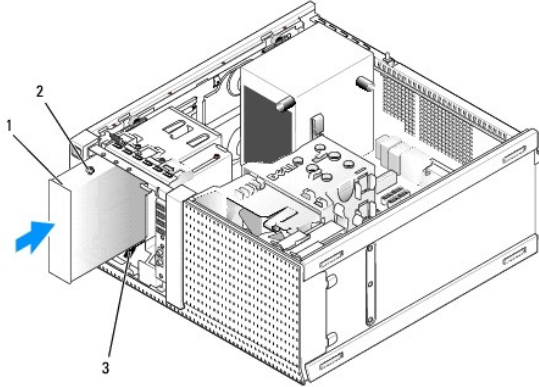
5. Ha az optikai meghajtó rekeszbe nem telepít eszközt, tegye az alábbiakat:
  - a. Az eltávolított optikai meghajtóról távolítsa el a távtartó csavarokat, és helyezze egy optikai meghajtó rekesz előlap betétjének a hátuljába. A meghajtó előlap betéte helyezze a meghajtó előlapra.
  - b. Ha rendelkezésre áll, helyezzen egy optikai meghajtó betétet az elülső panelre.
  - c. Helyezze vissza a meghajtó előlapját (lásd: [A meghajtó előlapjának visszahelyezése.](#))
  - d. Végezze el a következő részben ismertetett műveletet: [Miután befejezte a munkát a számítógép belsejében.](#)

## Optikai meghajtó cseréje vagy telepítése

1. Végezze el a következő részben ismertetett műveletet: [Mielőtt elkezdene dolgozni a számítógép belsejében.](#)
2. Ha optikai meghajtót cserél, távolítsa el a távtartócsavarokat a meglévő meghajtóról, és helyezze a z új meghajtóba.
3. Ha az optikai meghajtót egy előzőleg nem használt optikai meghajtó rekeszbe helyezi, tegye az alábbiakat:
  - a. Távolítsa el a meghajtó előlapot (lásd: [A meghajtó előlapjának eltávolítása.](#))
  - b. Ha van, távolítsa el a meghajtó rekesz betétjét az optikai meghajtó rekeszből.
  - c. A meghajtó előlapjából távolítsa el az optikai meghajtó rekesz betétet.
  - d. Az optikai meghajtó takarólapból távolítsa el a távtartócsavarokat, és helyezze azokat az új meghajtóra.



4. Ellenőrizze a meghajtóhoz kapott dokumentációban, hogy a meghajtó konfigurálva van-e a számítógépéhez.
5. Az optikai meghajtó lévő távtartócsavarokat illessze a távtartócsavar nyílásokhoz, és a meghajtót óvatosa csúsztassa a rekeszbe, amíg az a helyére nem pattan.

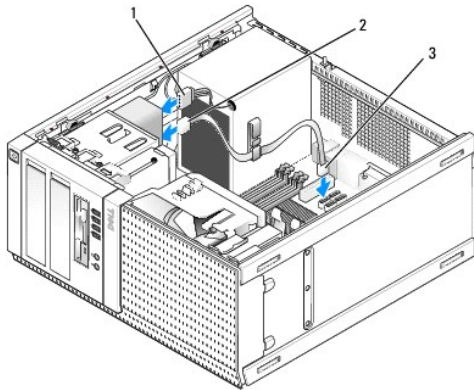


1	optikai meghajtó	2	távtartócsavarok (3)
3	távtartó csavar nyílások (2)		

6. Helyezze vissza a meghajtó előlapját (lásd: [A meghajtó előlapjának visszahelyezése](#)).

7. Csatlakoztassa a tápkábelt és az adatkábelt a meghajtóra, illetve az alaplpra.

Az optikai meghajtó SATA kábelét mindig az alaplap azon SATA csatlakozójára csatlakoztassa, amelynek számozása magasabb, mint bármelyiké, amelyre merevlemez-meghajtó van telepítve.



1	tápkábel	2	adatkábel
3	SATA optikai meghajtó csatlakozó		

8. Ellenőrizze a kábelcsatlakozásokat, és rendezze el a kábeleket úgy, hogy ne akadályozzák a légáramlást a ventilátor és a szellőzőnyílások között.

9. Végezze el a következő műveletet: [Miután befejezte a munkát a számítógép belsejében](#).

10. A rendszerbeállító programban frissítse a konfigurációs információkat a megfelelő **Meghajtó** opció (SATA-1, SATA-2, or SATA-3) kiválasztásával a **Meghajtók** menüben. (Lásd a *Dell™ Technológiai útmutató*.)

11. A Dell Diagnostics program futtatásával ellenőrizze, hogy a számítógép megfelelően működik-e (lásd a *Dell™ Technológiai útmutató*).

[Vissza a Tartalomjegyzék oldalra](#)

## I/O szerelvény

### Az I/O kijelző eltávolítása

**⚠ VIGYÁZAT!** A számítógép belsejében végzett munka előtt olvassa el figyelmesen a számítógéphez mellékelte biztonsági tudnivalókat. További, szabályozással kapcsolatos információkért lásd a Regulatory Compliance Homepage (Szabályozási megfelelés honlapja) a [www.dell.com](http://www.dell.com) címen a következő webhelyen: [www.dell.com/regulatory\\_compliance](http://www.dell.com/regulatory_compliance).

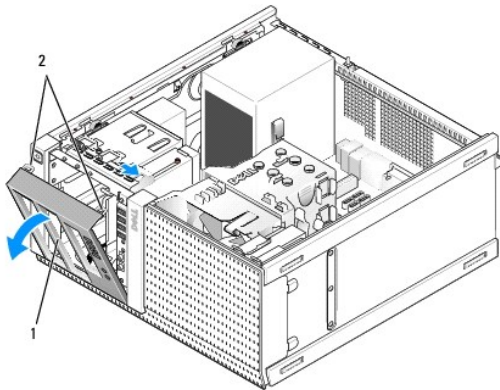
**⚠ VIGYÁZAT!** Az elektromos áramütés elkerülése érdekében a burkolat eltávolítása előtt mindig húzza ki a tápkábelt.

**🔍 MEGJEGYZÉS:** Az eltávolítás során jegyezze meg a kábelek elvezetését, hogy az I/O szerelvény behelyezését követően megfelelően tudja őket visszahelyezni.

1. Végezzel el a következő részben ismertetett műveletet: [Mielőtt elkezdene dolgozni a számítógép belsejében](#).

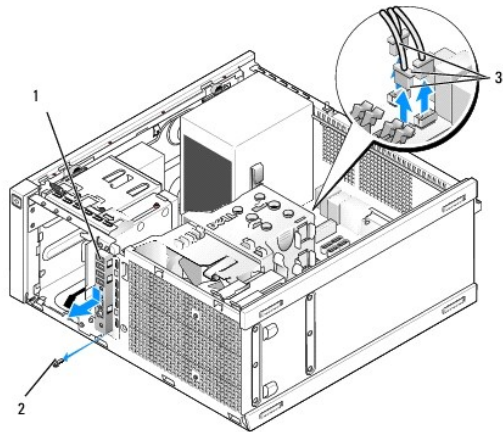
**🚫 FIGYELMEZTETÉS:** Az I/O szerelvény számítógépből való kicsúsztatása közben legyen rendkívül óvatos. Az elővigyázatlanság a kábelcsatlakozók és a kábelvezetőkapcsok sérülését okozhatja.

2. Távolítsa el a meghajtó előlapját (lásd: [A meghajtó előlapjának eltávolítása](#)).



1 a meghajtó előlapja	2 meghajtó előlap rögzítőfülek (2)
-----------------------	------------------------------------

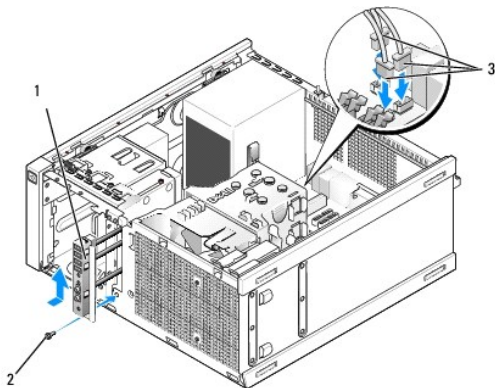
3. Távolítsa el a legfelső rekeszben lévő optikai meghajtót, ha van (lásd: [Optikai meghajtó](#)).
4. Távolítsa el a legalsó rekeszben lévő meghajtó rekesz dobozt, ha van (lásd: [A merevlemez eltávolítása](#)).
5. Távolítsa el az előlapot (lásd: [Az előlap eltávolítása](#)).
6. Az alaplapról csatlakoztassa le az I/O szerelvény kábeleit, és oldja ki azokat a kábelvezetőkből vagy kábelkötegekről.
7. Távolítsa el az I/O szerelvényt rögzítő csavarokat, majd az I/O szerelvényt nyomja a számítógéphez bal oldala felé (lefelé) annak érdekében, hogy kioldja azt a rögzítőkapcsokból.
8. Az I/O szerelvényt csúsztassa el a számítógép eleje felül, közben óvatosan vezesse ki a kábeleket a számítógéphez.



1	I/O szerelvény	2	rögzítőcsavar
3	I/O szerelvény kábelcsatlakozók		

## Az I/O szerelvény visszahelyezése

1. Végezzel el a következő részben ismertetett műveletet: [Mielőtt elkezdene dolgozni a számítógép belsejében.](#)
2. Ha be van helyezve, távolítsa el a meghajtó előlapot (lásd: [A meghajtó előlapjának eltávolítása.](#)).
3. Ha be van helyezve, távolítsa el az előlapot (lásd: [Az előlap eltávolítása.](#)).
4. Az I/O szerelvény kábeleit vezesse a számítógépházba az I/O szerelvény nyílásán keresztül, amíg a szerelvény a helyére nem kerül. Gondoskodjon arról, hogy a szerelvény füllel ellátott oldala a számítógép bal oldala felé nézzen (lefelé).



1	I/O szerelvény	2	rögzítőcsavar
3	I/O szerelvény kábelcsatlakozók		

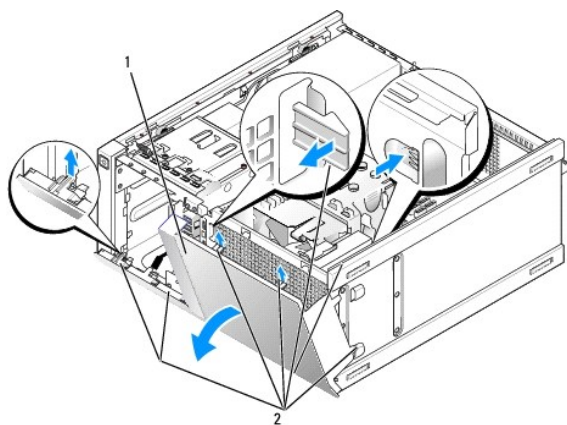
**MEGJEGYZÉS:** Az I/O szerelvény tartóján lévő vezetősínek segítségével illessze az I/O szerelvényt a helyére, és az I/O szerelvény tartóján lévő bemetszés segítségével rögzítse a panelt.

5. Az I/O szerelvényt illessze a nyíláshoz síkban a számítógépház elülső panelével, csúsztassa teljesen el a számítógép bal oldala felé (lefelé), majd csúsztassa a számítógép jobb oldala felé (fel felé), amíg az a helyére nem pattan. A szerelvény füllel ellátott oldalán lévő lyuknak illeszkednie kell a számítógépház elején lévő csavarlyukhoz.
6. A fülön keresztül helyezzen be egy csavart a szerelvény rögzítéséhez a számítógépházhoz.
7. Az I/O szerelvény kábelcsatlakozóit illessze a megfelelő alaplapi csatlakozójukba (lásd: [Alaplapi alkatrészek.](#)).
8. Az I/O szerelvény kábeleit fogja a számítógépház közepénn elvezetett kábelköteghez.
9. Helyezze vissza az előlapot (lásd: [Az előlap visszahelyezése.](#)).

10. Ha eltávolította, helyezze vissza az optikai meghajtót (lásd: [Optikai meghajtó cseréje vagy telepítése](#)).
11. Helyezze vissz a meghajtórekesz dobozt.
12. Helyezze vissza a meghajtó előlapját (lásd: [A meghajtó előlapjának visszahelyezése](#)).
13. Végezzel el a következő részben ismertetett műveletet: [Mielőtt befejezte a munkát a számítógép belsejében](#).
14. Indítsa újra a számítógépet, és ellenőrizze az I/O panel megfelelő működését.

## Az előlap eltávolítása

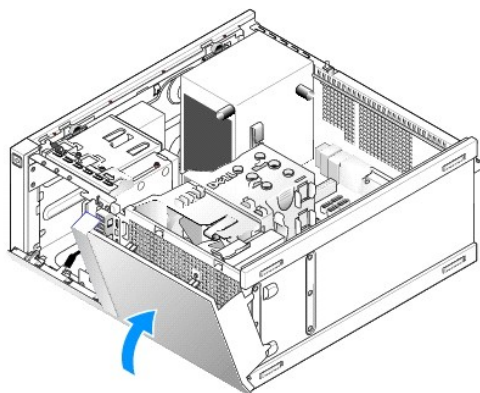
1. Végezzel el a következő részben ismertetett műveletet: [Mielőtt elkezdene dolgozni a számítógép belsejében](#).
2. Oldja ki az előlap mögött lévő hét rögzítőfület.
3. A számítógép jobb (felső) oldalától fordítsa el az előlapot.
4. Az előlapot emelje ki a számítógép bal oldalán (lent) lévő horonyból.



1	elülső előlap	2	alülső előlap fülei (7)
---	---------------	---	-------------------------

## Az előlap visszahelyezése

Az alólap visszahelyezéséhez az előlap alján lévő hogokat illesse a számítógépház bal oldalán (alul) lévő nyílásokba, és az alólapot fordítsa a számítógépház felé, amíg az a helyére nem pattan.





## Tápegység

### A tápegység cseréje

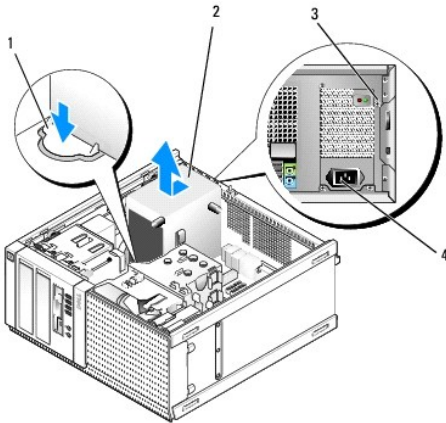
**⚠ VIGYÁZAT!** A számítógép belsejében végzett munka előtt olvassa el figyelmesen a számítógéphez mellékelte biztonsági tudnivalókat. További, szabályozással kapcsolatos információkért lásd a Regulatory Compliance Homepage (Szabályozási megfelelés honlapja) a [www.dell.com](http://www.dell.com) címen a következő webhelyen: [www.dell.com/regulatory\\_compliance](http://www.dell.com/regulatory_compliance).

**⚡ FIGYELMEZTETÉS:** Az elektrosztatikus kisülések okozta károk elkerülése érdekében vezesse le teste statikus elektromosságát mielőtt hozzáérne a számítógép elektronikai alkatrészeihez. Ezt úgy teheti meg, hogy időről időre megérinti a ház egy festetlen fémfelületét.

1. Végezzel el a következő részben ismertetett műveletet: [Mielőtt elkezdene dolgozni a számítógép belsejében](#).
2. Csatlakoztassa le az alaplapról és a meghajtókról az egyenáramú kábeleket.

Az alaplapról és a meghajtókról való eltávolítás közben jegyezze meg, miként futnak az egyenáramú kábelek a számítógépház fűlei alatt. Amikor visszahelyezi ezeket a kábeleket, megfelelő módon kell elvezetnie, hogy megelőzze a becsípődésüket.

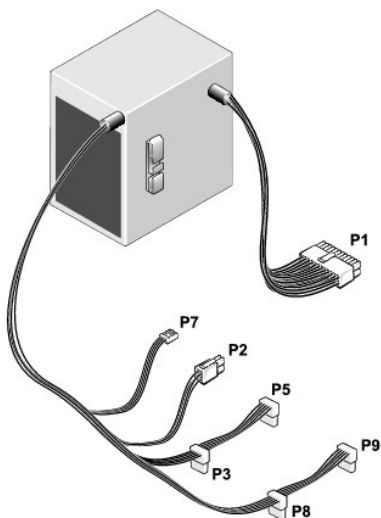
3. Csavarja ki a négy csavart, amely a tápegységet a számítógépházhoz rögzíti.
4. Nyomja meg a tápegység elülső részén található kioldógombot.



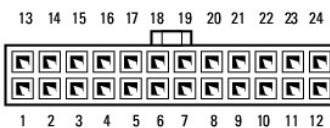
1	kioldógomb	2	tápegység
3	csavarok (4)	4	váltóáramú tápcsatlakozó

5. A tápegységet csúsztassa a számítógép eleje felé körülbelül 2,5 centiméterre.
6. Emelje ki a tápegységet a számítógépből.
7. Az új tápegységet csúsztassa a helyére.
8. Hajtsa be a csavarokat, amely a tápegységet a számítógépházhoz rögzíti.
9. Csatlakoztassa az egyenáramú kábeleket az alaplapra.
10. Csatlakoztassa a váltóáramú tápkábelt a dugaszolóaljzatba.
11. Végezzel el a következő részben ismertetett műveletet: [Miután befejezte a munkát a számítógép belsejében](#).

## Egyenáramú tápcsatlakozások



### Egyenáramú tápcsatlakozás P1



Érintkező sorszáma	Jel típusa	18-AWG kábel
1	+3,3 VDC	narancs
2	+3,3 VDC	narancs
3	GND	fekete
4	+5 VDC	piros
5	GND	fekete
6	+5 VDC	piros
7	GND	fekete
8	PS_PWRGOOD	szürke
9	P5AUX	lila
10	V_12P0_DIG	fehér
11	V_12P0_DIG	fehér
12	+3,3 VDC	narancs
13	+3,3 VDC/SE*	narancs
14	-12 VDC	kék
15	GND	fekete
16	PWR_PS_ON	zöld
17	GND	fekete
18	GND	fekete
19	GND	fekete
20	NC	NC
21	+5 VDC	piros
22	+5 VDC	piros
23	+5 VDC	piros
24	GND	fekete

\*Opcionális vezeték. 22-AWG vezeték helyett használjon 18-AWG vezetékét.



## Egyenáramú tápcsatlakozás P2



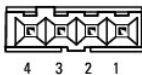
Érintkező sorszáma	Jel típusa	18-AWG kábel
1	GND	fekete
2	GND	fekete
3	+12 VADC	sárga
4	+12 VADC	sárga

## Egyenáramú tápcsatlakozás P3, P5, P8 és P9



Érintkező sorszáma	Jel típusa	18-AWG kábel
1	+3,3 VDC	narancs
2	GND	fekete
3	+5 VDC	piros
4	GND	fekete
5	+12 VBDC	fehér

## Egyenirányú feszültségcsatlakozó P7



Érintkező sorszáma	Jel típusa	22-AWG kábel
1	+5 VDC	piros
2	GND	fekete
3	GND	fekete
4	+12 VDC	sárga

[Vissza a Tartalomjegyzék oldalra](#)

## Dell™ Optiplex™ 960 Minitorny/Asztali/Helytakarékos kivitelű számítógép szervizelési kézikönyv

• [Belső hangszóró](#)

### Belső hangszóró

#### Belső hangszóró beszerelése

A belső hangszóró opcionális eszköz.

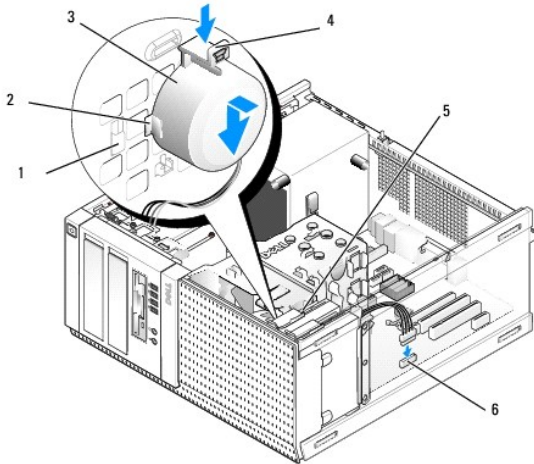
**⚠ VIGYÁZAT!** A számítógép belsejében végzett munka előtt olvassa el figyelmesen a számítógéphez mellékelt biztonsági tudnivalókat. További, szabályozással kapcsolatos információkért lásd a Regulatory Compliance Homepage (Szabályozási megfelelés honlapja) a [www.dell.com](http://www.dell.com) címen a következő webhelyen: [www.dell.com/regulatory\\_compliance](http://www.dell.com/regulatory_compliance).

**🔌 FIGYELMEZTETÉS:** Az elektrosztatikus kisülések okozta károk elkerülése érdekében vezesse le teste statikus elektromosságát mielőtt hozzáérne a számítógép elektronikai alkatrészeihez. Ezt úgy teheti meg, hogy időről időre megérinti a ház egy festetlen fémfelületét.

1. Végezzel el a következő részben ismertetett műveletet: [Mielőtt elkezdene dolgozni a számítógép belsejében](#).

**⚠ VIGYÁZAT!** Áramtalanítsa a számítógépet és minden csatolt eszközt.

2. A belső hangszóró beszereléséhez nyomja le a zárófület, a hangszóróház rögzítőfülét illessze a merevlemez-meghajtó házán lévő rács rögzítőfülei alá, majd engedje fel a zárófület.



1	merevlemez-meghajtó házán lévő rögzítőfül (2)	2	hangszóró burkolatán lévő rögzítőfül (2)
3	hangszóró	4	rögzítőfül
5	merevlemez ketrec	6	alaplapi hangszóró csatlakozó

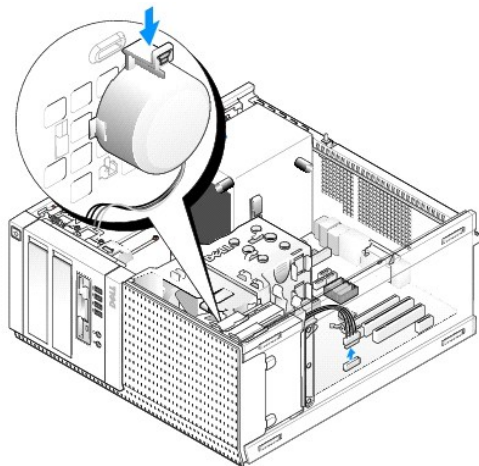
3. Csatlakoztassa a hangszóró kábelét az alaplap INT SPKR1 csatlakozójához (lásd: [Alaplapi alkatrészek](#)).
4. Végezzel el a következő részben ismertetett műveletet: [Mióután befejezte a munkát a számítógép belsejében](#).
5. Indítsa el a számítógépet, és ellenőrizze a hangszóró működését.

#### A belső hangszóró eltávolítása

**⚠ VIGYÁZAT!** A számítógép belsejében végzett munka előtt olvassa el figyelmesen a számítógéphez mellékelt biztonsági tudnivalókat. További, szabályozással kapcsolatos információkért lásd a Regulatory Compliance Homepage (Szabályozási megfelelés honlapja) a [www.dell.com](http://www.dell.com) címen a következő webhelyen: [www.dell.com/regulatory\\_compliance](http://www.dell.com/regulatory_compliance).

**FIGYELMEZTETÉS:** Az elektrostatikus kisülések okozta károk elkerülése érdekében vezesse le teste statikus elektromosságát mielőtt hozzáérne a számítógép elektronikai alkatrészeihez. Ezt úgy teheti meg, hogy időről időre megérinti a ház egy festetlen fémfelületét.

1. Végezze el a következő részben ismertetett műveletet: [Mielőtt elkezdene dolgozni a számítógép belsejében.](#)
2. Csatlakoztassa le a hangszóró kábelét az alaplap INT SPKR1 csatlakozójától (lásd: [Alaplapi alkatrészek](#)).
3. A belső hangszóró eltávolításához nyomja meg a zárófület, a hangszórót mozgítsa el úgy, hogy a hangszóró burkolatán lévő rögzítőfülek kikerüljenek a rács rögzítőfülei alól, majd a hangszórót emelje ki a számítógépházból.



4. Végezze el a következő részben ismertetett műveletet: [Miután befejezte a munkát a számítógép belsejében.](#)

---

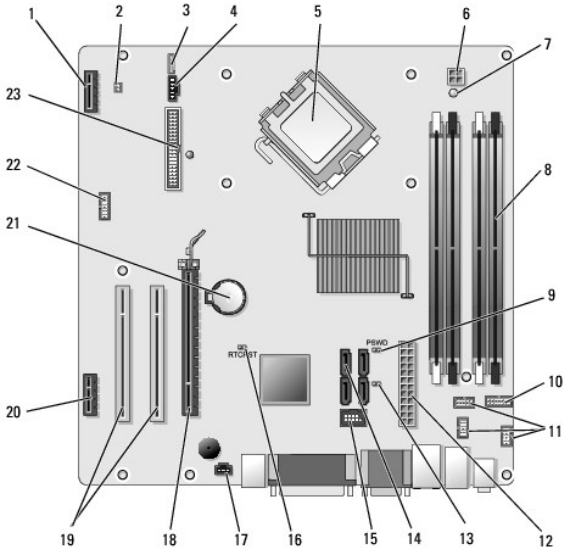
[Vissza a Tartalomjegyzék oldalra](#)

[Vissza a Tartalomjegyzék oldalra](#)

## Dell™ Optiplex™ 960 Minitorony/Asztali/Helytakarékos kivitelű számítógép szervizelési kézikönyv

### Alaplapi alkatrészek

#### Alaplapi alkatrészek



1	csatlakozó az opcionális vezeték nélküli kártyához (PCIE_WLS1)	2	hőérzékelő csatlakozó (THRML1)
3	csatlakozó az opcionális belső hangszóróhoz (INT_SPKR1)	4	ventilátorcsatlakozó (FAN_CPU1)
5	processzor csatlakozó (CPU)	6	processzor tápcsatlakozója (12VPOWER)
7	kiegészítő tápellátást jelző LED (AUX_POWER)	8	Memória modul csatlakozók (4)
9	jelszónvisszaállító tűk (PSWD)	10	rendszerállapot LED-ek panelcsatlakozója
11	I/O szerelvény csatlakozók (3)	12	tápegység csatlakozó (POWER)
13	v (SERVICEMODE)	14	SATA meghajtó csatlakozók (4)
15	belső USB csatlakozó a rugalmas rekeszhez	16	BIOS/RTC visszaállítás áthidaló tűk
17	behatolás érzékelő csatlakozó (INTRUDER)	18	PCIe x16 csatlakozó (SLOT1)
19	PCI csatlakozó (SLOT2, SLOT3)	20	PCIe x1 csatlakozó (SLOT4)
21	RTC elem aljzat	22	második soros port csatlakozó
23	hajlékonylemez csatlakozó (DSKT2)		

[Vissza a Tartalomjegyzék oldalra](#)

[Vissza a Tartalomjegyzék oldalra](#)

## Dell™ Optiplex™ 960 Minitrony/Aztali/Helytakarékos kivitélű számítógép szervizelési kézikönyv

• [Bővítőkártyák](#)

### Bővítőkártyák

**⚠ VIGYÁZAT!** Az ebben a részben ismertetett műveletek elvégzése előtt olvassa el a számítógéphez kapott biztonsági utasításokat. További, szabályozással kapcsolatos információkért lásd a Regulatory Compliance Homepage (Szabályozási megfelelés honlapja) a [www.dell.com](http://www.dell.com) címen a következő webhelyen: [www.dell.com/regulatory\\_compliance](http://www.dell.com/regulatory_compliance).

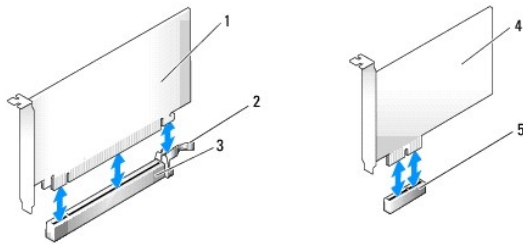
**⚡ FIGYELMEZTETÉS:** Az elektrosztatikus kisülések okozta károk elkerülése érdekében vezesse le teste statikus elektromosságát mielőtt hozzáérne a számítógép elektronikai alkatrészeihez. Ezt úgy teheti meg, hogy időről időre megérinti a ház egy festetlen fémfelületét.

**🔧 MEGJEGYZÉS:** A számítógép FCC-tanúsítványa csak akkor marad érvényben, ha az üres kártyabővítőhely nyílásába takarólemez helyez. A takarólemez megakadályozza, hogy a számítógép belsejébe idegen tárgyak kerüljenek és segítik a hűtőlevegő áramlását.

Ez a Dell™ számítógép egy PS/2 soros port adaptert támogat, és az alábbi csatlakozókkal rendelkezik a PCI és PCI Express (PCIe) kártyák számára:

- 1 Egy alacsony profilú PCI kártyanyílás
- 1 Egy alacsony profilú PCIe x16 kártyanyílás
- 1 Egy csatlakozó belső vezeték nélküli kártyához

### PCI és PCIe kártyák



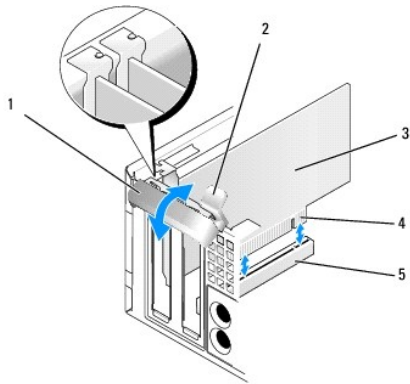
1	PCIe x16 kártya	2	kioldókar, rögzítőfül (PCIe kártyákhoz)
3	PCIe x16 bővítőhely	4	PCIe x1 kártya
5	PCIe x1 bővítőhely		

### PCI kártya telepítése

1. Végezze el a következő műveletet: [Mielőtt elkezdene dolgozni a számítógép belsejében.](#)

**🔧 MEGJEGYZÉS:** A PCI kártya elhelyezkedéséért lásd: [Alapjai alkatrészek.](#)

2. Belülről óvatosan emelje meg a kártya rögzítő reteszen lévő kioldófület, és elforgatva nyissa ki a reteszt.



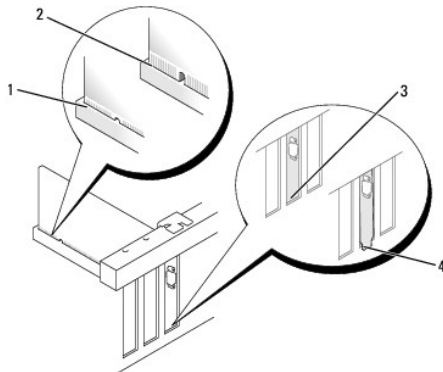
1	kártya rögzítőretesze	2	kioldófül
3	kártya	4	kártya szélén levő csatlakozó
5	kártyacsatlakozó		

- Ha új kártyát helyez be, bővítőhely felszabadításához távolítsa el egy takarólemezt. Folytassa a következővel: [5. lépés](#).
- A számítógépben lévő kártya cseréjéhez távolítsa el a kártyát. Amennyiben szükséges, húzza ki a kártyához csatlakozó kábeleket. Folytassa a következővel: [5. lépés](#).
- Készítse elő a kártyát a beszereléshez.

**⚠ VIGYÁZAT!** Egyes hálózati kártyák a hálózathoz való csatlakozáskor automatikusan elindítják a számítógépet. Az áramütés esélyének csökkentése érdekében csak akkor helyezze be a kártyákat, amikor a számítógépet már leválasztotta az áramforrásról.

**📄 MEGJEGYZÉS:** A kártyához mellékelt dokumentációban olvassa el a kártya konfigurálására, a belső csatlakozások létrehozására és az egyéb számítógépfüggő beállításokra vonatkozó fejezeteket.

- Helyezze a kártyát a csatlakozóba és nyomja le határozottan. Győződjön meg róla, hogy a kártya teljesen illeszkedik a bővítőhelybe.



1	teljesen behelyezett kártya	2	nem teljesen behelyezett kártya
3	takarólemez a nyíláson belül	4	a nyíláson kívül maradt takarólemez

- A kártyarögzítő retesz zárása előtt, ellenőrizze az alábbiakat:
  - A kártyák és takarólemezek felső része és a terecsín egymáshoz igazodjanak
  - A kártya tetején a bevágás vagy a tartólemez illeszkedjen a vezetősínbe
- A kártyarögzítő retesz zárásával rögzítse a kártyát, majd pattintsa a helyére.

**🚫 FIGYELMEZTETÉS:** Ne vezesse a kábeleket a kártyák felett. A kártyák köré tekert kábel megakadályozhatja a számítógép fedelének lezárását, vagy kárt okozhat a berendezésben.

- Csatlakoztassa a kártya összes szükséges kábelét.
- Végezze el a következő részben ismertetett műveletet: [Miatán befejezte a munkát a számítógép belsejében](#).

**MEGJEGYZÉS:** Lásd a kártyát kísérő dokumentációt a kártya kábeleinek csatlakoztatásáról.

11. Amennyiben hangkártyát szerelt be:

- Lépjen be a rendszerbeállítás programba, válassza az **Integrált audio** lehetőséget **Beépített eszközök** csoportban, és a beállítást állítsa **Ki** értékre (lásd a *Dell™ Technológiai útmutatót*).
- Csatlakoztasson külső audioeszközöket a hangkártya csatlakozóihoz. Ne csatlakoztasson külső audio eszközöket a számítógép hátán lévő line-in csatlakozókra.

**FIGYELMEZTETÉS:** Hálózati kábel csatlakoztatásakor először dugja a kábelt a hálózati fal aljzatba, majd dugja be a számítógépbe.

12. Ha hálózati kártyát helyezett be, és ki szeretné kapcsolni az integrált hálózati adaptert:

- Lépjen be a rendszerbeállítás programba, válassza az **Integrált NIC** lehetőséget **Beépített eszközök** csoportban, és a beállítást állítsa **Ki** értékre (lásd a *Dell™ Technológiai útmutatót*).
- Csatlakoztassa a hálózati kábelt a beszerelt hálózati kártya csatlakozójához. Ne csatlakoztassa a hálózati kábelt a beépített hátoldali csatlakozóhoz.

**FIGYELMEZTETÉS:** Ha az integrált hálózati adaptert letiltotta, az AMT nem működik.

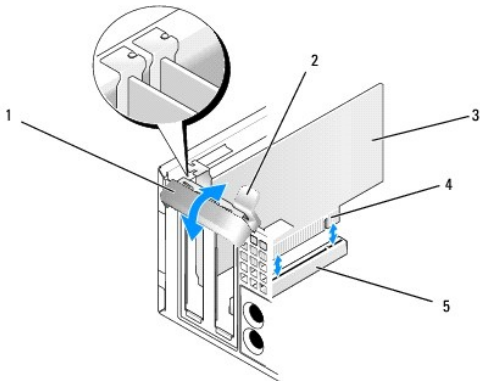
13. Telepítse a kártyához szükséges illesztőprogramot a kártya dokumentációja alapján.

## PCI kártya eltávolítása

1. Végezze el a következő részben ismertetett műveletet: [Mielőtt elkezdene dolgozni a számítógép belsejében.](#)

**MEGJEGYZÉS:** A PCI kártya elhelyezkedéséért lásd: [Alaplap alkatrészek.](#)

- Belülről óvatosan emelje meg a kártya rögzítő reteszen lévő kioldófület, és elforgatva nyissa ki a reteszt.
- Amennyiben szükséges, húzza ki a kártyához csatlakozó kábeleket.
- Fogja meg a kártyát a felső sarkainál, és húzza ki a csatlakozóból.



1	kártya rögzítőretesze	2	kioldófül
3	kártya	4	kártya szélén levő csatlakozó
5	kártyacsatlakozó		


5. Ha nem helyez be másik kártyát, helyezzen takarólemezt a bővítőhely nyílásába.

**MEGJEGYZÉS:** A számítógép FCC-tanúsítványa csak akkor marad érvényben, ha az üres kártyabővítőhely nyílásába takarólemezt helyez. A takarólemez megakadályozza, hogy szennyeződés kerüljön a számítógépbe, és a hűtéshez szükséges légáramlatot is biztosítja.

6. A kártyarögzítő mechanizmus lenyomása előtt győződjön meg az alábbiakról:

- A kártyák felső része és a bővítőhelyek takarólemezei legyenek egy síkban a vezetőperemmel.

1. A kártya vagy a bővítőkártya takarólemezének tetején lévő bevágás illeszkedjen a vezetősínbe.

 **FIGYELMEZTETÉS:** Ne vezesse a kábeleket a kártyák felett. A kártyák köré tekert kábel megakadályozhatja a számítógép fedelének lezárását, vagy kárt okozhat a berendezésben.

7. A kártyarögzítő retesz zárásával rögzítse a kártyát, majd pattintsa a helyére.
8. Végezze el a következő részben ismertetett műveletet: [Miután befejezte a munkát a számítógép belsejében.](#)
9. Távolítsa el a kártya illesztőprogramját. Olvassa el a szoftverhez tartozó dokumentációt.
10. Amennyiben hangkártyát szerelt ki:
  - a. Lépjen be a rendszerbeállítás programba, válassza az **Integrált audio** lehetőséget **Beépített eszközök** csoportban, és a beállítást állítsa Be értékre (lásd a *Dell™ Technológiai útmutatót*).
  - b. Csatlakoztassa a külső audioeszközöket a számítógép hátoldalán levő audiocsatlakozókhoz.

 **FIGYELMEZTETÉS:** Hálózati kábel csatlakoztatásakor először dugja a kábelt a hálózati fali aljzatba, majd dugja be a számítógépbe.

 **MEGJEGYZÉS:** A kártyák kábelcsatlakozásaival kapcsolatban olvassa el a kártyákhoz mellékelt dokumentációt.

11. Ha eltávolított hálózati adapter kártyacsatlakozót:
  - a. Lépjen be a rendszerbeállítás programba, válassza az **Integrált audio** lehetőséget **Beépített eszközök** csoportban, és a beállítást állítsa Be értékre (lásd a *Dell™ Technológiai útmutatót*).
  - b. Csatlakoztassa a hálózati kábelt a beépített hátoldali csatlakozóhoz.

## PCIe és DVI kártyák

A számítógép egy alacsony profilú PCIe x16 kártyát támogat.

Ha a PCIe kártyás egy más típusú PCIe kártyára cseréli le, akkor az operációs rendszerből távolítsa el az aktuális kártya illesztőprogramját. Olvassa el a kártyához tartozó dokumentációt.


## PCIe x16 kártya vagy DVI kártya telepítése

1. Végezze el a következő részben ismertetett műveletet: [Mielőtt elkezdene dolgozni a számítógép belsejében.](#)

 **MEGJEGYZÉS:** A PCI kártya elhelyezkedéséért lásd: [Alaplap alkatrészek.](#)

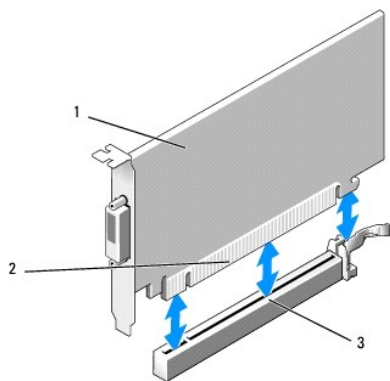
2. Belülről óvatosan emelje meg a kártya rögzítő reteszen lévő kioldófület, és elforgatva nyissa ki a reteszt.
3. Ha új PCIe x16 kártyát vagy DVI kártyát telepít, akkor kártyanyílás létrehozásához távolítsa el a takarólemez. Folytassa a következővel: [4. lépés.](#)
4. Ha PCIe x16 kártyát vagy DVI kártyát cserél, távolítsa el a kártyát (lásd: [PCIe x16 kártya vagy DVI kártya eltávolítása](#)). Amennyiben szükséges, húzza ki a kártyához csatlakozó kábeleket. Folytassa a következővel: [5. lépés.](#)
5. Készítse elő a kártyát a beszereléshez.

 **VIGYÁZAT!** Egyes hálózati kártyák a hálózathoz való csatlakozáskor automatikusan elindítják a számítógépet. Az áramütés esélyének csökkentése érdekében csak akkor helyezze be a kártyákat, amikor a számítógépet már leválasztotta az áramforrásról.

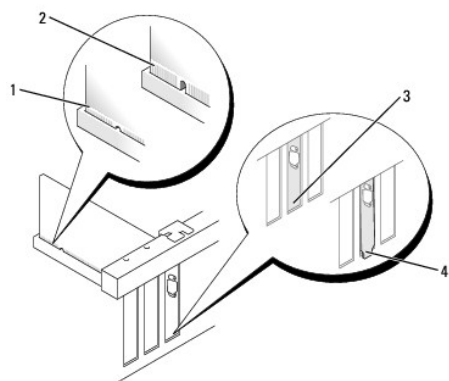
 **MEGJEGYZÉS:** A kártyához mellékelt dokumentációban olvassa el a kártya konfigurálására, a belső csatlakozások létrehozására és az egyéb számítógépfüggő beállításokra vonatkozó fejezeteket.

6. Helyezze a kártyát a csatlakozóba és nyomja le határozottan. Győződjön meg róla, hogy a kártya teljesen illeszkedik a bővítőhelybe.





1	PCIe x16 kártya PCIe x16 DVI kártya	2	kártyacsatlakozó
3	kártyacsatlakozó az alaplapon		



1	teljesen behelyezett kártya	2	nem teljesen behelyezett kártya
3	tartólemez a sínen belül	4	sínen kívül maradt tartólemez

**FIGYELMEZTETÉS:** Ne vezesse a kábeleket a kártyák felett. A kártyák köré tekert kábel megakadályozhatja a számítógép fedelének lezárását, vagy kárt okozhat a berendezésben.

7. Csatlakoztassa a kártya összes szükséges kábelét.
8. A kártyarögzítő mechanizmus lenyomása előtt győződjön meg az alábbiakról:
  1. A kártyák felső része és a bővíthetőhelyek takarólemezei legyenek egy síkban a vezetőperemmel.
  1. A kártya vagy a bővíthetőhely takarólemezeének tetején lévő bevágás illeszkedjen a vezetősínbe.
9. A kártyarögzítő retesz zárásával rögzítse a kártyát, majd pattintsa a helyére.
10. Végezze el a következő részben ismertetett műveletet: [Miután befejezte a munkát a számítógép belsejében.](#)

**MEGJEGYZÉS:** A kártyák kábelcsatlakozásaival kapcsolatban olvassa el a kártyákhoz mellékelt dokumentációt.

11. Amennyiben hangkártyát szerelt be:
  - a. Lépjen be a rendszerbeállítás programba, válassza az **Integrált audio** lehetőséget **Beépített eszközök** csoportban, és a beállítást állítsa **Ki** értékre (lásd a *Dell™ Technológiai útmutatót*).
  - b. Csatlakoztasson külső audioeszközöket a hangkártya csatlakozóihoz. Ne csatlakoztasson külső audio eszközöket a számítógép hátán lévő line-in csatlakozókra.

**FIGYELMEZTETÉS:** Hálózati kábel csatlakoztatásakor először dugja a kábelt a hálózati falijzatba, majd dugja be a számítógépbe.

12. Ha hálózati kártyát helyezett be, és ki szeretné kapcsolni az integrált hálózati adaptert:
  - a. Lépjen be a rendszerbeállítás programba, válassza az **Integrált NIC** lehetőséget **Beépített eszközök** csoportban, és a beállítást állítsa **Ki** értékre (lásd a *Dell™ Technológiai útmutatót*).

- b. Csatlakoztassa a hálózati kábelt a beszerelt hálózati kártya csatlakozójához. Ne csatlakoztassa a hálózati kábelt a beépített hátoldali csatlakozóhoz.

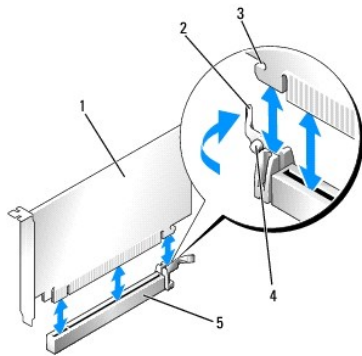
13. Telepítse a kártyához szükséges illesztőprogramot a kártya dokumentációja alapján.

## PCIe x16 kártya vagy DVI kártya eltávolítása

1. Végezze el a következő részben ismertetett műveletet: [Mielőtt elkezdene dolgozni a számítógép belsejében.](#)
2. Belülről óvatosan emelje meg a kártya rögzítő reteszen lévő kioldófület, és elforgatva nyissa ki a reteszt.
3. Amennyiben szükséges, húzza ki a kártyához csatlakozó kábeleket.
4. A kioldókart húzza el addig, amíg a rögzítőfület ki tudja mozdítani a rögzítőnyílásból.

Ha PCIe x16 kártyát távolít el, húzza meg a kioldókart, és a kártyát emelje ki a kártyacsatlakozóból.

Ha DVI kártyát távolít el, húzza meg a kioldókart, emelje fel a kioldófület, és a kártyát vegye ki a számítógépből.



1	PCIe x16 kártya/PCIe x16 DVI kártya	2	kioldókar
3	rögzítőnyílás (nem minden kártya esetében)	4	rögzítőfül
5	PCIe x16 kártya csatlakozó		

5. Ha nem helyez be másik kártyát, helyezzen takarólemezt a bővítőhely nyílásába.

**MEGJEGYZÉS:** A számítógép FCC-tanúsítványa csak akkor marad érvényben, ha az üres kártyabővítőhely nyílásába takarólemezt helyez. A takarólemez megakadályozza, hogy szennyeződés kerüljön a számítógépbe, és a hűtéshez szükséges légáramlatot is biztosítja.

6. A kártyarögzítő mechanizmus lenyomása előtt győződjön meg az alábbiakról:
  1. A kártyák felső része és a bővítőhelyek takarólemezei legyenek egy síkban a vezetőperemmel.
  1. A kártya vagy a bővítőkártya takarólemezeinek tetején lévő bevágás illeszkedjen a vezetősínbe.

7. A kártyarögzítő retesz zárásával rögzítse a kártyát, majd pattintsa a helyére.

**FIGYELMEZTETÉS:** Ne zesse a kábeleket a kártyák felett. A kártyák köré tekert kábel megakadályozhatja a számítógép fedelének lezárását, vagy kárt okozhat a berendezésben.

8. Végezze el a következő részben ismertetett műveletet: [Miután befejezte a munkát a számítógép belsejében.](#)

9. Távolítsa el a kártya illesztőprogramját. Olvassa el a szoftverhez tartozó dokumentációt.

10. Amennyiben hangkártyát szerelt ki:

- a. Lépjen be a rendszerbeállítás programba, válassza az **Integrált audio** lehetőséget **Beépített eszközök** csoportban, és a beállítást állítsa Be értékre (lásd a *Dell™ Technológiai útmutatót*).
- b. Csatlakoztassa a külső audioeszközöket a számítógép hátoldalán levő audiocsatlakozókhoz.

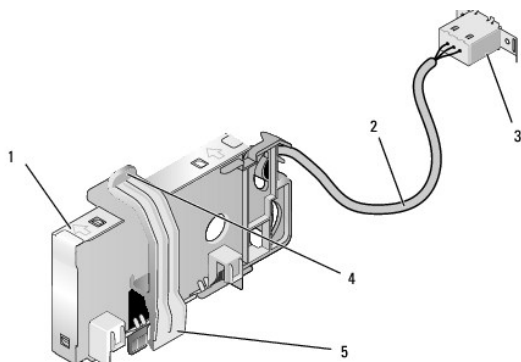
Hálózati kábel csatlakoztatásakor először dugja a kábelt a hálózati falijelzőbe, majd dugja be a számítógépbe.

11. Ha eltávolított hálózati adapter kártyacsatlakozót:

- a. Lépjen be a rendszerbeállítás programba, válassza az **Integrált audio** lehetőséget **Beépített eszközök** csoportban, és a beállítást állítsa **Be** értékre (lásd a *Dell™ Technológiai útmutatót*).
- b. Csatlakoztassa a hálózati kábelt a beépített hátoldali csatlakozóhoz.

## Belső vezeték nélküli kártya - Telepítés

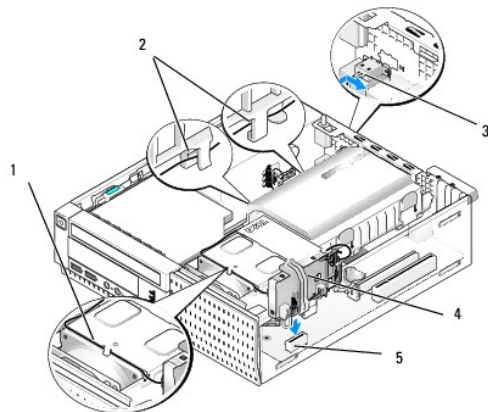
A belső vezeték nélküli kártya opcionális eszköz.



1 vezeték nélküli kártyaszerelevény	2 vezeték nélküli kártya kábele az antennához
3 Wi-Fi külső antenna csatlakozó	4 kártyarögzítő pánt kioldó
5 kártyarögzítő pánt	

A kártya telepítéséhez tegye az alábbiakat:

1. Végezze el a következő részben ismertetett műveletet: [Mielőtt elkezdene dolgozni a számítógép belsejében.](#)
2. Ha van, Wi-Fi külső antenna csatlakozójának hátulsó panel nyílását elzáró kitöltő dugaszt.
3. Az alaplapon keresse meg a vezeték nélküli kártya csatlakozóját (lásd: [Alaplapi alkatrészek](#)).
4. A vezeték nélküli kártya csatlakozóját helyezze közvetlenül az alaplapi csatlakozó fölé úgy, hogy a kártya kábeles oldala a számítógépház háta felé nézzen.
5. A vezeték nélküli kártya csatlakozót nyomja az alaplapi csatlakozóba úgy, hogy a kártyarögzítő pánt beakadjon a számítógépház oldalán lévő fém hurokba, és a kártyát biztonságosan tartsa.



1 vezeték nélküli kártya kábele	2 kábelvezetők a merevlemez-meghajtó burkolaton
3 Wi-Fi külső antenna csatlakozó	4 vezeték nélküli kártyaszerelevény
5 vezeték nélküli kártya csatlakozó	

**FIGYELMEZTETÉS:** A vezeték nélküli kártya kábelének elvezetése során a számítógépházon belül, kerülje a kábel éles meghajlítását. Ezzel csökkentheti a jele erősségét.

6. A vezeték nélküli kártya kábelét vezesse át a hűtőborda szerelvény tetején lévő kábelcsatornán és a merevelmez-meghajtó burkolat oldalán lévő kábelvezetőkön keresztül a hátsó panelhez. Ha szükséges, a szabadon lévő kábelek rögzítéséhez használja a meglévő kábelkötegek kábelcsatlakozóit.
7. A dugaszt távolítsa el a hátsó panelről onnan, ahol a Wi-Fi antenna csatlakozója található.
8. A külső antenna csatlakozót helyezze a vezeték nélküli kártya kábelének végéhez hátsó panel antenna csatlakozó nyílásában úgy, hogy a csatlakozó pofalemezén lévő rögzítőfülek a nyílásba illeszkedjenek, és a pofalemez hajlított része a tápegységtől ellenkező irányba nézzen.
9. A csatlakozót a hátsó panel mentén csúsztassa el úgy, hogy a csatlakozó pofalemezén lévő rögzítőfülek a csatlakozót a hátsó panelre rögzítsék.
10. A Wi-Fi külső antennát csatlakoztassa a vezeték nélküli kártya kábelcsatlakozójára.
11. Helyezze vissza a számítógép burkolatát.
12. Indítsa újra a számítógépet. Telepítse a vezeték nélküli hálózatot támogató vezeték nélküli eszközszoftvert.

## Belső vezeték nélküli kártya - Eltávolítás

Belső vezeték nélküli kártya eltávolításához tegye az alábbiakat:

1. Végezze el a következő részben ismertetett műveletet: [Mielőtt elkezdene dolgozni a számítógép belsejében.](#)
2. A Wi-Fi külső antennát csatlakoztassa el a számítógép hátán lévő csatlakozóról.
3. A Wi-Fi külső antenna csatlakozó vegye ki a számítógépházból úgy, hogy elcsúsztatja a hátsó panel mentén a tápegység felé, majd a nyíláson keresztül kiveszi.
4. A vezeték nélküli kártya kábel távolítsa el a kábelvezetőkől.
5. A vezeték nélküli kártya szerelvényt fogja meg a végénél, nyomja le a kártyarögzítő pánt kioldóját, és a kártyát húzza ki az alaplap vezeték nélküli kártya csatlakozójából. A vezeték nélküli kártya szerelvényt vegye ki a számítógépházból.
6. A Wi-Fi külső antenna csatlakozót nyílását zárja a számítógéphez kapott dugasszal. Ha nem áll rendelkezésére, a dugaszért forduljon a Dell-hez.
7. Helyezze vissza a számítógép burkolatát.

## Második külső soros port telepítése

Ha nyílás kitöltő lemezre rögzített csatlakozó használatával szeretne kiegészítő külső soros portot telepíteni, akkor a csatlakozó belső kábelét csatlakoztassa az alaplap belső soros port csatlakozójára (lásd: [Alaplapi alkatrészek](#)).

---

[Vissza a Tartalomjegyzék oldalra](#)

[Vissza a Tartalomjegyzék oldalra](#)

## Dell™ Optiplex™ 960 Minitorny/Asztali/Helytakarékos kivitelű számítógép szervizelési kézikönyv

- [Behatolás érzékelő kapcsoló](#)

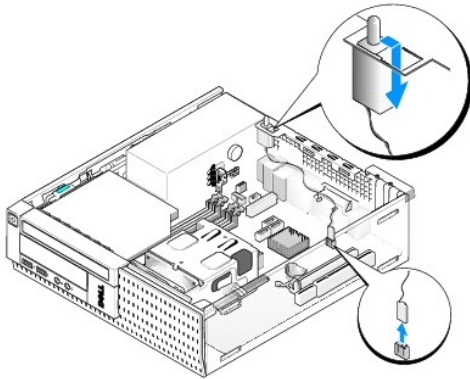
### Behatolás érzékelő kapcsoló

**⚠ VIGYÁZAT!** A számítógép belsejében végzett munka előtt olvassa el figyelmesen a számítógéphez mellékelt biztonsági tudnivalókat. További, szabályozással kapcsolatos információkért lásd a Regulatory Compliance Homepage (Szabályozási megfelelés honlapja) a [www.dell.com](http://www.dell.com) címen a következő webhelyen: [www.dell.com/regulatory\\_compliance](http://www.dell.com/regulatory_compliance).

### A számítógépház behatolás érzékelő kapcsolójának eltávolítása

1. Végezzel el a következő részben ismertetett műveletet: [Mielőtt elkezdene dolgozni a számítógép belsejében](#).
2. Távolítsa el a számítógép fedelét (lásd: [A helytakarékos kivitelű számítógép burkolatának eltávolítása](#)).
3. Távolítsa el a merevlemez és a hűtőszelvényt (lásd: [A merevlemez-meghajtó és a burkolat szerelvény eltávolítása](#)).
4. Csatolja le a számítógépház behatolás érzékelő kapcsolójának kábelét az alaplapról.
5. A behatolás érzékelő kapcsolót csúsztassa ki a fém sín nyílásából, majd nyomja lefelé a négyzet alakú nyíláson keresztül, és vegye ki a kapcsolót és az arra csatlakozó kábeleket a számítógépből.

**🔧 MEGJEGYZÉS:** Enyhe ellenállást tapasztalhat, amikor a kapcsolót kicsúsztatja a nyílásból.



### A számítógépház behatolás érzékelő kapcsolójának visszahelyezése

1. A fém sín alól óvatosan illessze be a kapcsolót a négyzet alakú nyílásba, majd a behatolás érzékelő kapcsolóját csúsztassa a nyílásba, amíg az a helyére nem pattan.
2. Csatlakoztassa vissza a kábelét az alaplpra.
3. Zárja vissza a számítógép fedelét (lásd: [A helytakarékos kivitelű számítógép burkolatának visszahelyezése](#)).

### A számítógépház behatolás érzékelő visszaállítása

1. Kapcsolja be (vagy indítsa újra) a számítógépet.
2. Amikor a DELL™ embléma megjelenik, azonnal nyomja meg az <F2> billentyűt.

Ha túl sokáig vár, és az operációs rendszer emblémája, is megjelenik, akkor várjon tovább, amíg meg nem jelenik a Microsoft® Windows® asztal. Ekkor kapcsolja ki a számítógépet, és próbálja meg újból végrehajtani a műveletet.

3. A **Beállítások** menüben válassza a **Biztonság**, majd a **Számítógépház behatolás** lehetőséget. A **tab**, **nyíl** és a **space** gombok használatával válassza ki a kívánt opciót. Miután módosította a beállításokat, lépjen az **Alkalmaz** gombra és nyomja meg az **Enter** gombot.

 **MEGJEGYZÉS:** Az alapértelmezett beállítás **Be-Csendes**.

4. Mentse el a BIOS beállításokat, majd lépjen ki a rendszerbeállítás programból.
- 

[Vissza a Tartalomjegyzék oldalra](#)

[Vissza a Tartalomjegyzék oldalra](#)

## Dell™ Optiplex™ 960 Minitorny/Asztali/Helytakarékos kivitelű számítógép szervizelési kézikönyv

• [A helytakarékos kivitelű számítógép burkolata](#)

### A helytakarékos kivitelű számítógép burkolata

#### A helytakarékos kivitelű számítógép burkolatának eltávolítása

**⚠ VIGYÁZAT!** Az ebben a részben ismertetett műveletek elvégzése előtt olvassa el a számítógéphez kapott biztonsági utasításokat. További, szabályozással kapcsolatos információkért lásd a Regulatory Compliance Homepage (Szabályozási megfelelés honlapja) a [www.dell.com](http://www.dell.com) címen a következő webhelyen: [www.dell.com/regulatory\\_compliance](http://www.dell.com/regulatory_compliance).

**⚠ VIGYÁZAT!** Az elektromos áramütés elkerülése érdekében a burkolat eltávolítása előtt mindig húzza ki a tápkábelt.

1. Végezzel el a következő részben ismertetett műveletet: [Mielőtt elkezdene dolgozni a számítógép belsejében](#).

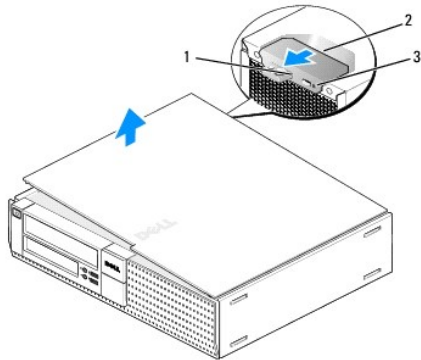
2. Ha a biztonsági kábel vagy a lakat (a lakatgyűrűn keresztül) csatlakoztatva van, távolítsa el.

**🔧 MEGJEGYZÉS:** Mielőtt a számítógépházban munkát végezne, a kényelem érdekében a számítógépet fektesse az oldalára.

3. Keresse meg az oldallap kioldó retesz, és amikor a oldallap végét megemeli, csúsztassa hátra.

4. Amikor az oldallap a retesznél lévő végét megemeli, az oldallapot csúsztassa a számítógépház retesz felőli vége felé annak érdekében, hogy a másik végén lévő fűleket ki tudja húzni a számítógépház réseiből.

**⚠ VIGYÁZAT!** A grafikus kártya hűtőbordái normál működés során is felforrósodhatnak. Mielőtt hozzájuk ér, hagyjon elegendő időt arra, hogy a grafikus kártya hűtőbordái lehűljenek.



1	lakatgyűrű	2	az oldallap kioldófüle
3	a biztonsági kábel rögzítésére szolgáló nyílás		

#### A helytakarékos kivitelű számítógép burkolatának visszahelyezése

**⚠ VIGYÁZAT!** Az ebben a részben ismertetett műveletek elvégzése előtt olvassa el a számítógéphez kapott biztonsági utasításokat. További, szabályozással kapcsolatos információkért lásd a Regulatory Compliance Homepage (Szabályozási megfelelés honlapja) a [www.dell.com](http://www.dell.com) címen a következő webhelyen: [www.dell.com/regulatory\\_compliance](http://www.dell.com/regulatory_compliance).


1. Győződjön meg arról, hogy minden kábel megfelelően csatlakozik, és rendezze el a kábeleket úgy, hogy ne képezzenek akadályt.

Óvatosan húzza maga felé a tápkábeleket annak érdekében, hogy ne akadjanak be a meghajtók alá.

2. Ügyeljen arra, hogy ne maradjon felesleges alkatrész vagy szerszám a számítógép belsejében.

3. Az oldallap visszahelyezése:

- a. Az oldallap alját illessze a számítógép alján csuklólévő fülekhez.
- b. A csuklófüleket forgatókarként használva, az oldallapot a bezárásához forgassa lefelé.
- c. Az oldallapot pattintsa helyére úgy, hogy az oldallap kioldó reteszét hátrahúzza és elengedi, amikor az oldallap a helyére kerül.
- d. Mielőtt a számítógépet mozgatja, győződjön meg arról, hogy az oldallap a helyén legyen.


 **FIGYELMEZTETÉS:** Hálózati kábel csatlakoztatásakor először dugja a kábelt a hálózati falijzatba, majd dugja be a számítógépbe.

4. Szerelje fel a számítógépvállyant (ha van). Utasításokért olvassa el az állványhoz kapott dokumentációt.
5. Csatlakoztassa a számítógépet és a berendezéseket az elektromos hálózathoz, majd kapcsolja be azokat.

Miután eltávolította, majd visszahelyezte az oldallapot, a számítógépház behatolás érzékelője (opcionális funkció egyes számítógépeknél), ha telepítve van és működik, akkor a számítógép következő elindításakor az alábbi üzenetet jelenítheti meg:

ALERT! Cover was previously removed. (FIGYELEM! Az oldallapot eltávolították.)

6. Állítsa vissza a számítógépház behatolás érzékelőjét úgy, hogy a **Számítógépház behatolás** funkciót Be vagy Be-Csendes állapotra állítja. Lásd: [A számítógépház behatolás érzékelő visszaállítása](#).

 **MEGJEGYZÉS:** Ha valaki rendszergazda jelszót állított be, akkor a számítógépház behatolás érzékelő visszaállításával kapcsolatos információkért forduljon a rendszergazdához.

---

[Vissza a Tartalomjegyzék oldalra](#)



[Vissza a Tartalomjegyzék oldalra](#)

## Dell™ Optiplex™ 960 Minitrony/Asztali/Helytakarékos kivitelű számítógép szervizelési kézikönyv

● [Processzor](#)

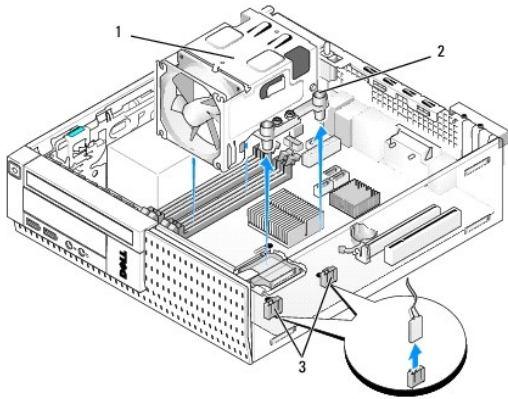
### Processzor

**⚠ VIGYÁZAT!** A számítógép belsejében végzett munka előtt olvassa el figyelmesen a számítógéphez mellékelt biztonsági tudnivalókat. A biztonsággal kapcsolatos gyakorlati tanácsokért lásd a [www.dell.com/regulatory\\_compliance](http://www.dell.com/regulatory_compliance) címen elérhető Megfelelőségi honlapot.

**⚡ FIGYELMEZTETÉS:** Az elektrosztatikus kisülések okozta károk elkerülése érdekében vezesse le teste statikus elektromosságát mielőtt hozzáérne a számítógép elektronikai alkatrészeihez. Ezt úgy teheti meg, hogy időről időre megérinti a ház egy festetlen fémfelületét.

### A processzor eltávolítása

1. Végezze el a következő részben ismertetett műveletet: [Mielőtt elkezdene dolgozni a számítógép belsejében](#).
2. Távolítsa el a merevlemez-meghajtó burkolat szerelvényt (lásd: [A merevlemez-meghajtó és a burkolat szerelvény eltávolítása](#)).
3. Távolítsa el az optikai meghajtót (lásd: [Optikai meghajtó eltávolítása](#)).
4. Ha telepítve van belső vezeték nélküli kártya, a kártyát csatlakoztassa le az alaplapról, és a kártyát, illetve a vezeték nélküli kártya kábelét vigye el a ventilátor burkolattól (lásd: [Belső vezeték nélküli kártya - Eltávolítás](#)).
5. Távolítson el minden kábelt, amely a ventilátor burkolaton lévő kábelvezetőkben van.
6. Csatlakoztassa le a két ventilátor kábelt az alaplapról (lásd: [Alaplapi alkatrészek](#)).
7. Lazítsa meg a hűtőborda szerelvény két oldalán lévő egy-egy csavart, és a szerelvényt emelje ki a házból.

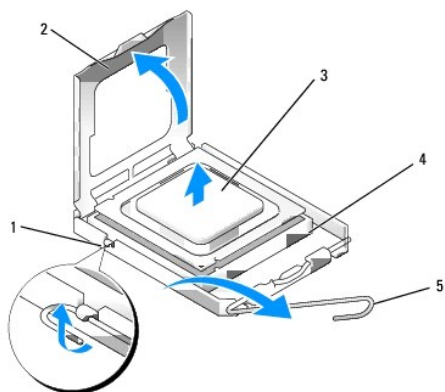


1	hűtőborda szerelvény	2	rögzítőcsavar foglalata (4)
3	ventilátor kábelcsatlakozók (2)		

**⚠ VIGYÁZAT!** A hűtőborda szerelvény normál működés mellett felforrósodhat. Mielőtt megfogja, kellő ideig hagyja hűlni.

**⚡ FIGYELMEZTETÉS:** Amennyiben az új processzorhoz nincs szükség új hűtőbordákra, a processzor cseréjekor használja fel az eredeti hűtőbordákat.

8. Nyissa ki a processzorfedelelet úgy, hogy az aljzat középső burkolat retesze alól kihúzza a kioldókart. Ezután a processzor kioldásához húzza vissza a kart.



1	középső fedélretesz	2	a processzor burkolata
3	processzor	4	foglalat
5	kioldókar		

➡ **FIGYELMEZTETÉS:** A processzor cseréje során ne érintse meg a foglalatban lévő tűket, és ne engedje hogy bármilyen tárgy essen a foglalat tüire.

9. Finoman távolítsa el a processzort a foglalatából.

Hagyja a foglalat kioldókarját nyitott állapotban az új processzor behelyezéséhez.

## A processzor beszerelése

➡ **FIGYELMEZTETÉS:** Földelje saját testét a számítógép hátuljának egy festetlen fémfelületét megérintve.

➡ **FIGYELMEZTETÉS:** A processzor cseréje során ne érintse meg a foglalatban lévő tűket, és ne engedje hogy bármilyen tárgy essen a foglalat tüire.

1. Végezze el a következő részben ismertetett műveletet: [Mielőtt elkezdene dolgozni a számítógép belsejében.](#)

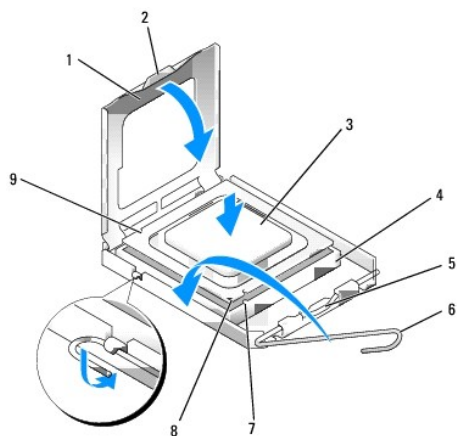
2. Csomagolja ki az új processzort, ügyelve arra, hogy ne érintse meg a processzor alját.

➡ **FIGYELMEZTETÉS:** Ügyeljen arra, hogy a processzort pontosan illessze be a foglalatba, nehogy a számítógép bekapcsolásakor végleges károsodás érje a processzort vagy a számítógépet.

3. Ügyeljen arra, hogy a foglalat kioldókarja teljesen nyitott állapotban legyen.

4. Igazítsa össze az első és hátulsó állító bevágást a processzoron és a foglalatban.

5. Illessze a processzor megjelölt sarkát a foglalat megjelölt sarkához.



1	a processzor burkolata	2	fül
3	processzor	4	processzorfoglat
5	középső fedélretesz	6	kioldókar
7	első állító vágás	8	ajlzat és processzor 1. tű jelzése
9	hátsó illesztő vágás		

➡ **FIGYELMEZTETÉS:** Sérülésük elkerülése érdekében pontosan illesse a processzort a foglatra, és túlzott erő kifejtése nélkül nyomja rá.

6. Óvatosan illesse a processzort a foglatra, és győződjön meg arról, hogy a processzor helyesen van behelyezve.

7. Miután a processzor pontosan a helyére került, zárja le a processzor burkolatát.

Győződjön meg arról, hogy a processzor fedelén lévő fül a foglat középső fedelének retesze alatt van.

8. Fordítsa vissza a foglat kioldókarját, és pattintsa a helyére a processzor rögzítéséhez.

9. Takarítsa le a hővezető pasztát a hűtőborda aljáról.

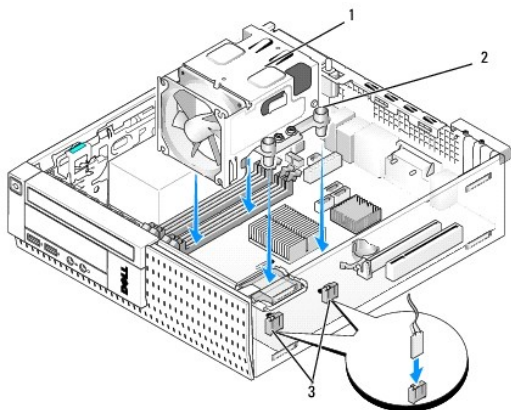
➡ **FIGYELMEZTETÉS:** Kizárólag friss hővezető pasztát használjon. A hővezető paszta rendkívül fontos eleme a processzor optimális működését garantáló hőtáadási folyamatnak.

10. Kenje be a processzor tetejét a hővezető pasztával.

11. Helyezze vissza a hűtőborda szerelvényt:

- a. A hűtőbordát helyezze az alaplpra.
- b. Húzza meg a négy csavart, amely a hűtőbordát rögzíti az alaplaphoz.
- c. Csatlakoztassa vissza két ventilátor kábelt az alaplpra.

➡ **FIGYELMEZTETÉS:** Győződjön meg arról, hogy a hűtőborda illesztése és rögzítése megfelelő.



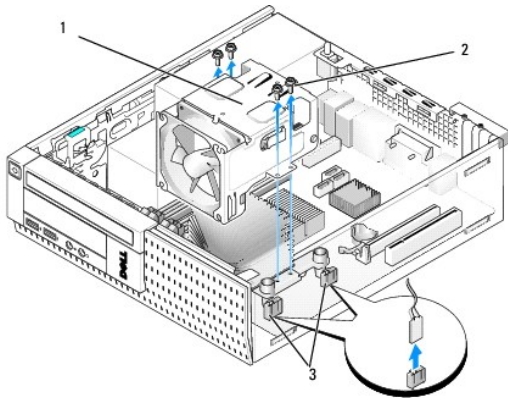
1	hűtőborda szerelvény	2	rögzítőcsavar a házban (4)
3	ventilátor kábelcsatlakozók (2)		

12. Ha a rendszer tartalmazott vezeték nélküli kártyát, helyezze vissza a kártyát (lásd: [Belső vezeték nélküli kártya - Telepítés](#)).
13. A vezetékeket helyezze vissza a ventilátor burkolaton lévő kábelvezetőkhöz.
14. Helyezze vissza az optikai meghajtót (lásd: [Optikai meghajtó cseréje vagy telepítése](#)).
15. Helyezze vissza a merevlemez és a burkolat szerelvényt (lásd: [A merevlemez-meghajtó és a burkolat szerelvény eltávolítása](#)).
16. Végezze el a következő részben ismertetett műveletet: [Mióután befejezte a munkát a számítógép belsejében](#).

## A ventilátor és burkolat szerelvény eltávolítása és visszahelyezése

A ventilátor és burkolat szerelvény eltávolítható és visszahelyezhető a hűtőborda eltávolítása nélkül.

1. Végezze el a következő részben ismertetett műveletet: [Mielőtt elkezdene dolgozni a számítógép belsejében](#).
2. Távolítsa el a merevlemez és a burkolat szerelvényt (lásd: [A merevlemez-meghajtó és a burkolat szerelvény eltávolítása](#)).
3. Távolítsa el az optikai meghajtót (lásd: [Optikai meghajtó eltávolítása](#)).
4. Ha telepítve van belső vezeték nélküli kártya, a kártyát csatlakoztassa le az alaplapról, és a kártyát, illetve a vezeték nélküli kártya kábelét vigye el a ventilátor burkolattól (lásd: [Belső vezeték nélküli kártya - Eltávolítás](#)).
5. Távolítsa el minden kábelt, amely a ventilátor burkolaton lévő kábelvezetőkhöz van csatlakoztatva.
6. Csatlakoztassa le a két ventilátor kábelt az alaplapról (lásd: [Alaplapi alkatrészek](#)).
7. Távolítsa el a négy csavart, amely a ventilátor és a burkolat szerelvényt a hűtőbordára rögzíti.
8. Emelje ki a házból a ventilátort és burkolat szerelvényt.



1	ventilátor és burkolat szerelvény	2	ventilátor burkolat csavarok (4)
3	ventilátor kábelcsatlakozók (2)		

9. A ventilátor és a burkolat szerelvényt helyezze a hűtőbordára úgy, hogy a szerelvényen lévő csavarlyukakat a hűtőbordán lévő lyukakhoz illeszti.
10. A ventilátor burkolatot rögzítse a hűtőbordára a fenti lépésben eltávolított négy csavarral.
11. Csatlakoztassa a két ventilátor kábelt az alaplpra (lásd: [Alaplapi alkatrészek](#)).
12. Ha a rendszer tartalmazott vezeték nélküli kártyát, helyezze vissza a kártyát (lásd: [Belső vezeték nélküli kártya - Telepítés](#)).
13. A vezetékeket helyezze vissza a ventilátor burkolaton lévő kábelvezetőbe.
14. Helyezze vissza az optikai meghajtót (lásd: [Optikai meghajtó beszerelése](#)).
15. A merevlemez-meghajtó és a burkolat szerelvény visszahelyezése.
16. Végezze el a következő részben ismertetett műveletet: [Mután befejezte a munkát a számítógép belsejében](#).

---

[Vissza a Tartalomjegyzék oldalra](#)

[Vissza a Tartalomjegyzék oldalra](#)

## Dell™ Optiplex™ 960 Minitorony/Asztali/Helytakarékos kivitelű számítógép szervizelési kézikönyv

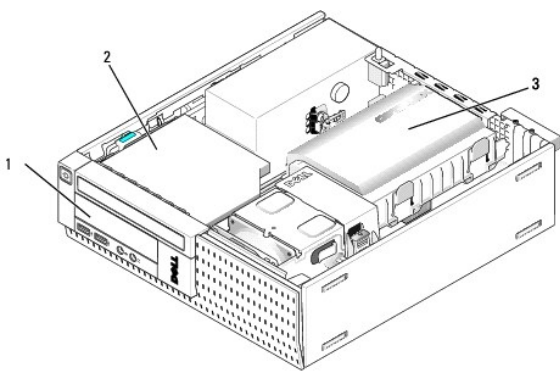
• [Mehajtók](#)

### Mehajtók

**MEGJEGYZÉS:** Ha olyan eszközt távolít el vagy telepít, amely hatással van a rendszer hardver vagy a RAID konfigurációjára, akkor lehet, hogy a BIOS beállításokat is módosítani kell. Bővebb információért olvassa el a *Dell™ Technológia útmutatót*.

A számítógép a következő meghajtókat támogatja:

- 1 Egy 3,5 hüvelykes SATA (soros ATA) merevlemez-meghajtó vagy két 2,5 hüvelykes SATA merevlemez-meghajtó
- 1 Egy vékony médiakártya olvasó vagy egy vékony hajlékonylemez-meghajtó
- 1 Egy SATA vékony optikai meghajtó
- 1 Egy eSATA meghajtó (külső)



1	3,5 hüvelykes meghajtó rekesz opcionális optikai kékony hajlékonylemez-meghatóhoz vagy vékony médiakártya olvasóhoz	2	vékony optikai meghajtó
3	merevlemez-meghajtó és burkolat szerelvény		

### A SATA eszközökre vonatkozó általános telepítési utasítások

Az alaplapon lévő SATA csatlakozókat a SATA0, SATA1 és a SATA2 címkék jelölik.

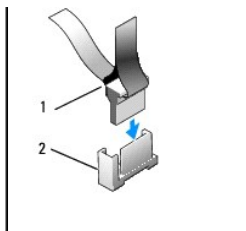
A merevlemez-meghajtókat az alacsonyabb számozású SATA csatlakozókra kell csatlakoztatni, míg az egyéb SATA meghajtókat (mint az optikai meghajtó) a megmaradt, a merevlemez-meghajtók által már foglaltnál magasabb számozású SATA csatlakozókra kell csatlakoztatni. Például, ha két SATA merevlemez-meghajtója van és egy SATA optikai meghajtója, akkor a két merevlemez-meghajtót csatlakoztassa a SATA0 és a SATA1 csatlakozóra, míg a SATA optikai meghajtót csatlakoztassa a SATA2 csatlakozóra. (Az alaplapon lévő SATA csatlakozók helyéért lásd: [Alaplapi alkatrészek](#).)

### Meghajtókábelek csatlakoztatása

Meghajtó behelyezésekor két kábelt kell csatlakoztatnia a meghajtó hátoldalához: egy egyenáramú tápkábelt és egy adat interfész kábelt.

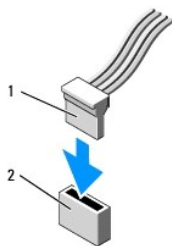
### Adat interfész csatlakozások





1	adat interfész kábelcsatlakozó	2	SATA interfész csatlakozó
---	--------------------------------	---	---------------------------

### Tápkábel csatlakozók

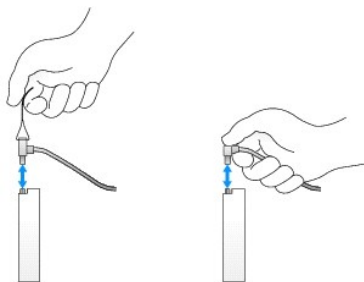


1	tápkábel	2	feszültség-bemeneti csatlakozó
---	----------	---	--------------------------------

### Meghajtókábelek csatlakoztatása és eltávolítása

Amikor egy húzófüllet ellátott kábelt távolít el, fogja meg a színes húzófület és húzza addig, amíg a csatlakozó kiold.

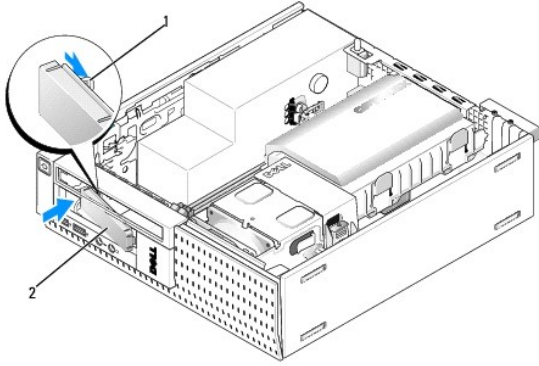
Amikor SATA adatkábel húz ki csatlakoztat, a kábelt fogja meg a fekete dugaszán fogva.



### Meghajtók eltávolítása a meghajtórekeszekből

Ha új meghajtót szerel be:

1. Végezze el a következő részben ismertetett műveletet: [Mielőtt elkezdene dolgozni a számítógép belsejében.](#)
2. A meghajtó rekeszben lévő harver kioldásához az előlap belsején nyomja meg a meghajtó kioldó fület. Az előlő panelről távolítsa el a meghajtó rekesz betétet.



1	rögzítőfül	2	meghajtó rekesz betét
---	------------	---	-----------------------

### A meghajtó rekesz betét visszahelyezése

Ha eltávolít egy meghajtót, és dukaszt kell a helyére telepíteni:

1. Az előlap belsejénél a betétet helyezze a meghajtó rekesz nyílásához, és a betét jobb szélén lévő füleket helyezze a meghajtó rekesz nyílásának jobb oldalához.
2. A betét bal oldalát fordítsa a nyílásra, amíg az ahelyére nem pattan.

### Merevlemez

A számítógép rendelkezhet egy 3,5 hüvelykes merevlemez-meghajtóval, illetve egy vagy két 2,5 hüvelykes merevlemez-meghajtóval.

**⚠ VIGYÁZAT!** A számítógép belsejében végzett munka előtt olvassa el figyelmesen a számítógéphez mellékelt biztonsági tudnivalókat. További, szabályozással kapcsolatos információkért lásd a **Regulatory Compliance Homepage (Szabályozási megfelelés honlapja)** a [www.dell.com](http://www.dell.com) címen a következő webhelyen: [www.dell.com/regulatory\\_compliance](http://www.dell.com/regulatory_compliance).

**⚠ VIGYÁZAT!** Az elektromos áramütés elkerülése érdekében a burkolat eltávolítása előtt mindig húzza ki a tápkábelt.

**⚠ FIGYELMEZTETÉS:** A meghajtó sérülésének elkerülése érdekében ne helyezze azt kemény felületre. Helyezze olyan felületre, amely megfelelően alápárnázza, például szivacsra.

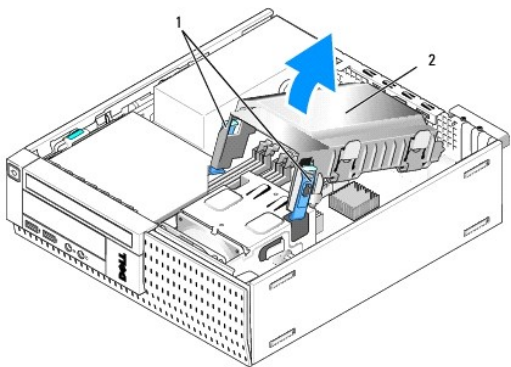
**⚠ FIGYELMEZTETÉS:** A 2,5 hüvelykes merevlemez-meghajtók kezelésekor kerülje a fém oldal megnyomását (meghajtó címke). Ez a meghajtó súlyos károsodását okozhatja.

**🔧 MEGJEGYZÉS:** Ha olyan meghajtót távolít el vagy telepít, amely hatással van a RAID konfigurációjára, akkor lehet, hogy a BIOS beállításokat is módosítani kell. Bővebb információért olvassa el a *Dell™ Technológia útmutatót*.

### A merevlemez-meghajtó és a burkolat szerelvény eltávolítása

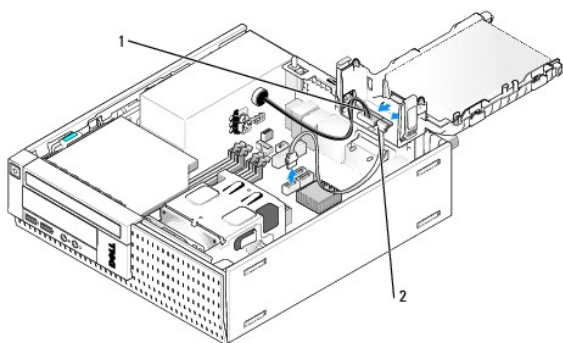
1. Végezze el a következő részben ismertetett műveletet: [Mielőtt elkezdene dolgozni a számítógép belsejében](#).
2. Ha a merevlemez-meghajtó burkolatának oldalán lévő kábelvezetőkben kábelek vannak, távolítsa el azokat.
3. A nyomja meg a meghajtó doboz két oldalán lévő két kék rögzítőfület, és emelje meg a hűtőborda szerelvény felőli végét.
- ⚠ **FIGYELMEZTETÉS:** A meghajtót ne a kábelknél fogva húzza ki a számítógépből. Ha ezt teszi, az a kábelek és a kábelcsatlakozók sérülését is okozhatja.
4. A merevlemez-meghajtót és a burkolat szerelvényt emelje ki a számítógépből.





1	zárfülek (2)	2	merevlemez-meghajtó és burkolat szerelvény
---	--------------	---	--

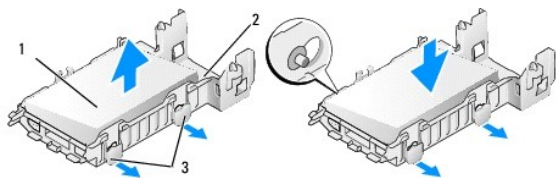
5. Csatlakoztassa le a P3 tápkábelt és a SATA kábel(ke)t a merevlemez-meghajtóról és a burkolat szerelvényről. Ha két 2,5 hüvelykes meghajtó van telepítve, jegyezze meg, hogy a számítógép alaplapján lévő SATA0 csatlakozóról melyiket csatlakoztatta le (lásd: [Alaplapi alkatrészek](#)).



1	tápkábel	2	SATA-adatkábel
---	----------	---	----------------

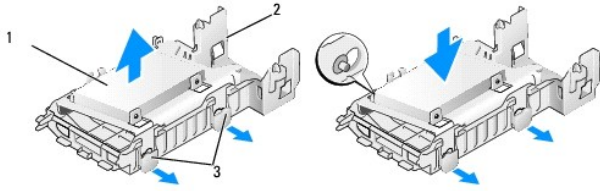
## A merevlemez meghajtó kiszérése

- Ha adatokat tartalmazó merevlemez távolít el, az eljárás megkezdése előtt készítsen biztonsági másolatot a fájlokról.
- Végezze el a következő részben ismertetett műveletet: [Mielőtt elkezdene dolgozni a számítógép belsejében.](#)
- A számítógépet fordítsa az oldalára úgy, hogy az alaplap a számítógép alján legyen.
- Távolítsa el a merevlemez és a burkolat szerelvényt (lásd: [A merevlemez-meghajtó és a burkolat szerelvény eltávolítása](#)).
- Ha 3,5 hüvelykes meghajtót távolít el:
  - A merevlemez-meghajtót távolítsa el a burkolatból úgy, hogy a kioldó füleket enyhén meghúzza, amíg a meghajtó kiold a burkolatból.



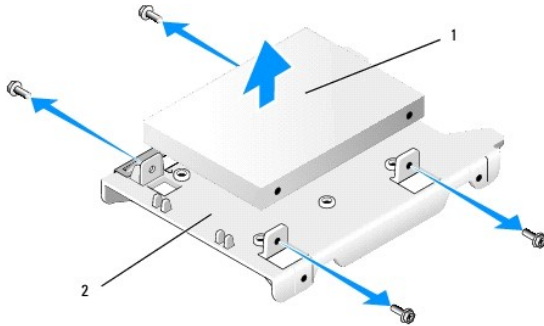
1	3,5 hüvelykes meghajtó	2	merevlemez-meghajtó burkolat
3	kioldófülek (2)		

- Helyezzen be egy új elsődleges merevlemez-meghajtót. Ugorjon a [Merevlemez visszahelyezésére](#), és hagyja ki a többi lépést.
- Ha 2,5 hüvelykes meghajtót távolít el:
    - A 2,5 hüvelykes merevlemez-meghajtót távolítsa el a burkolat dobozából úgy, hogy a doboz kioldásához meghúzza a kioldófüleket.

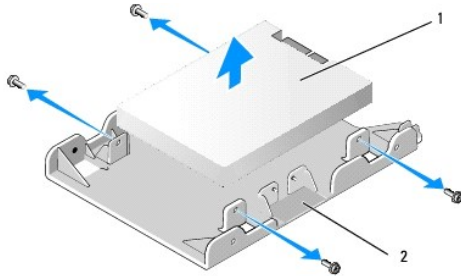


1	2,5 hüvelykes merevlemez-meghajtó dobozzal	2	merevlemez-meghajtó burkolat
3	kioldófülek (2)		

- b. A 2,5 hüvelykes merevlemez-meghajtó dobozról válassza le a meghajtót úgy, hogy eltávolítja a négy csavart - kettő mindkét oldalon - amelyek a dobozt rögzítik. Az elsődleges meghajtó a 2,5 hüvelykes merevlemez-meghajtó doboz lapos oldalára van szerelve, a másodlagos merevlemez-meghajtó pedig az U alakú oldalra.

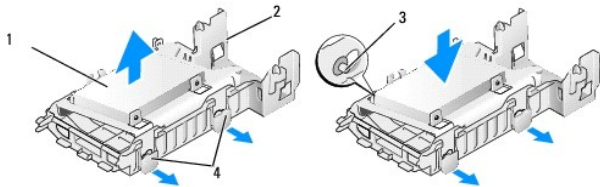


1	elsődleges meghajtóként beszerelt 2,5 hüvelykes merevlemez-meghajtó	2	2,5 hüvelykes merevlemez-meghajtó dobozzal
---	---	---	--



1	másodlagos meghajtóként beszerelt 2,5 hüvelykes merevlemez-meghajtó	2	2,5 hüvelykes merevlemez-meghajtó dobozzal
---	---	---	--

- c. Ha eltávolítja a 2,5 hüvelykes merevlemez-meghajtót, és azt egy, a dobozra szerelt másodlagos merevlemez-meghajtóra cseréli, távolítsa el a másodlagos meghajtót, és szerelje azt a 2,5 hüvelykes merevlemez-meghajtó doboz lapos oldalára.
- d. Ha eltávolítja az elsődleges 2,5 hüvelykes merevlemez-meghajtót, és nem szerel be másodlagos merevlemez-meghajtót, szereljen be elsődleges meghajtót. Ugorjon a [Merevlemez visszahelyezésére](#), és hagyja ki a többi lépést.
- e. A 2,5 hüvelykes merevlemez-meghajtó dobozt helyezze be a burkolatba úgy, hogy enyhén meghúzza a kioldófüleket, és a burkolatban lévő tűket a 2,5 hüvelykes merevlemez-meghajtó doboz nyílásaihoz illeszti.



1	2,5 hüvelykes merevlemez-meghajtó dobozzal	2	merevlemez-meghajtó burkolat
3	tűk (2 mindkét oldalon)	4	kioldófülek (2)

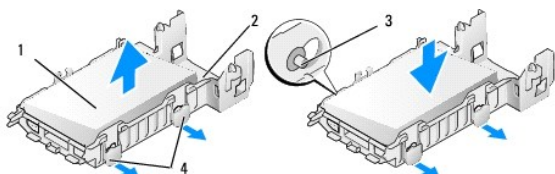
- f. A számítógéphez helyezze be a merevlemez-meghajtót és a burkolatot (lásd: [A merevlemez-meghajtó és a burkolat szerelvény eltávolítása](#)).

## Merevlemez visszahelyezése

1. Csomagolja ki a beszerelni kívánt merevlemezt, és készítse elő a beszerelésre. Ellenőrizze a meghajtóhoz kapott dokumentációban, hogy a meghajtó konfigurálva van-e a számítógépéhez.

**FIGYELMEZTETÉS:** A meghajtó sérülésének elkerülése érdekében ne helyezze azt kemény felületre. Helyezze olyan felületre, amely megfelelően alápárnázza, például szivacslapra.

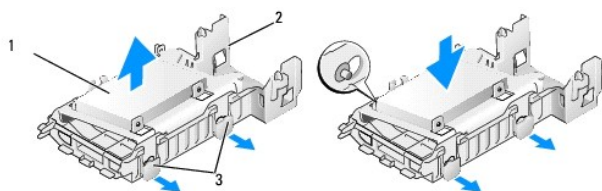
2. Ha 3,5 hüvelykes meghajtót szerel be:
  - a. Az új merevlemez-meghajtót helyezze be a burkolatba úgy, hogy enyhén meghúzza a kioldófüleket, és burkolatban lévő tűket a merevlemez-meghajtón lévő nyílásokhoz illeszti. A merevlemez-meghajtó címkével ellátott oldalának a burkolattal ellentétes irányba kell néznie, és a merevlemez-meghajtó csatlakozós oldalának a burkolat rögzítőfülei felé kell néznie.



1	2,5 hüvelykes merevlemez-meghajtó dobozzal	2	merevlemez-meghajtó burkolat
3	tűk (2 mindkét oldalon)	4	kioldófülek (2)

- b. A számítógépházba helyezze be a merevlemez-meghajtót és a burkolatot (lásd: [A merevlemez-meghajtó és a burkolat szerelvény eltávolítása](#)).

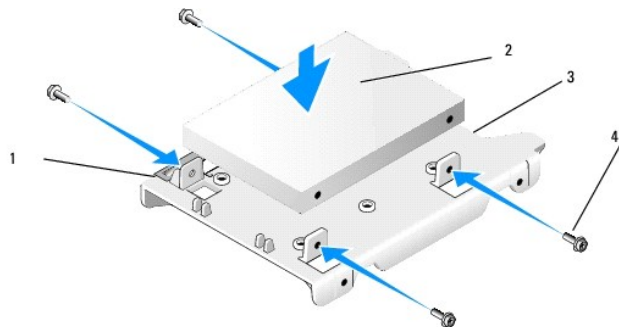
3. Ha 2,5 hüvelykes meghajtót szerel be:
  - a. Távolítsa el a merevlemezt és a burkolat szerelvényt, ha szükséges (lásd: [A merevlemez-meghajtó és a burkolat szerelvény eltávolítása](#)).
  - b. A 2,5 hüvelykes merevlemez-meghajtót távolítsa el a burkolat dobozából úgy, hogy a doboz kioldásához meghúzza a kioldófüleket.



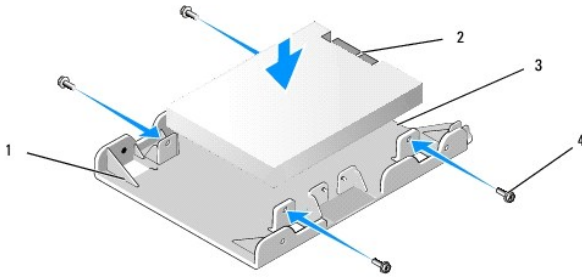
1	2,5 hüvelykes merevlemez-meghajtó dobozzal	2	merevlemez-meghajtó burkolat
3	kioldófülek (2)		

- c. Az új merevlemez-meghajtót illesse a dobozra. A meghajtót úgy helyezze el, hogy amikor beszereli a számítógépbe, a merevlemez-meghajtó címkével ellátott oldala az alaplap felé nézzen, a csavarlyukak a rögzítőfülekhez illeszkedjenek és a meghajtó csatlakozós vége a doboz nyílása felé nézzen.

**MEGJEGYZÉS:** Ha 2,5 hüvelykes merevlemez-meghajtó dobozra szerel meghajtót, az elsődleges merevlemez-meghajtót a doboz lapos oldalára kell szerelni úgy, hogy a címkével ellátott oldala a dobozzal ellentétes irányba nézzen, és a másodlagos merevlemez-meghajtót a doboz U alakú oldalára kell szerelni úgy, hogy a címkével ellátott oldala a doboz felé nézzen. Mindkét konfiguráció esetén a merevlemez meghajtó csatlakozós oldalának a kábelnyílás felé kell néznie.

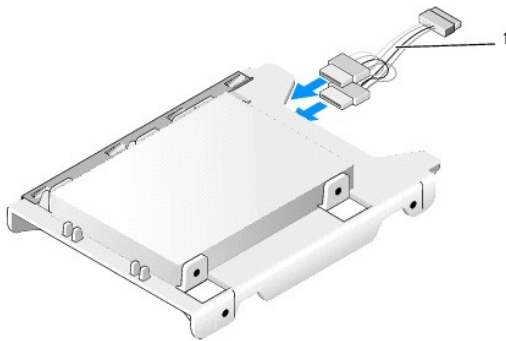


1	2,5 hüvelykes meghajtó	2	2,5 hüvelykes merevlemez-meghajtó dobozzal
3	kábelnyílás	4	csavarok (4)



1	2,5 hüvelykes merevlemez-meghajtó doboz, U alakú oldal felfelé	2	2,5 hüvelykes merevlemez-meghajtó, csatlakozós oldal
3	kábelnyílás	4	csavarok (4)

- d. A meghajtót rögzítse a dobozhoz a négy csavarral, kettő mindkét oldalon.
- e. Csatlakoztassa az Y-adapter tápkábelt a dobozra szerelt merevlemez(ek)re.



1	Y-adapter tápkábel
---	--------------------

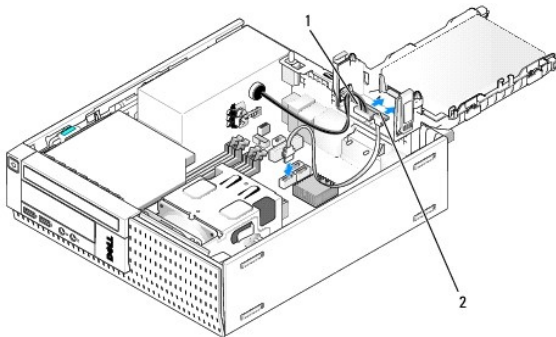
- f. A dobozt helyezze a meghajtó burkolatba úgy, hogy enyhén kihúzza a burkolat kioldófüleit, és a burkolatban lévő tűket a meghajtó doboz nyílásaihoz illeszti. A doboz lapos oldalának az alaplappal felé kell néznie, amikor a merevlemez-meghajtó és a burkolat szerelvény telepítve van.
  - g. A számítógéphez helyezze be a merevlemez-meghajtót és a burkolatot (lásd: [A merevlemez-meghajtó és a burkolat szerelvény eltávolítása](#)).
4. Rögzítsen minden kábelcsatlakozót, és a kábeleket vezesse el a kábelvezetőkben.
  5. Végezze el a következő részben ismertetett műveletet: [Műtán befejezte a munkát a számítógép belsejében](#).
  6. Szükség szerint csatlakoztassa tápellátást és az I/O eszközöket.
  7. Hajtsa végre az alábbiakat:
    - a. Kapcsolja be a számítógépet.
    - b. Amikor a számítógép elindul, nyomja meg az F2 gombot, amikor a számítógép kéri, hogy lépjen be a **Rendszerbeállítás programba** (bővebb információért lásd a *Dell™ technológiai útmutatót*).
    - c. A **Beállítások** menüben válassza a **Meghajtók**, majd az almenüben is a **Meghajtók** lehetőséget.
    - d. A másodlagos merevlemez-meghajtó támogatásához, ha szükséges, engedélyezze a SATA1 portot. Ha módosította a beállításokat kattintson az **Alkalmaz** gombra.
    - e. Ellenőrizze a megjelenített SATA port információkat.
    - f. Ha nem indító elsődleges merevlemez-meghajtót telepített, az indító meghajtóba helyezzen be indító adathordozót.
    - g. Kattintson a **Kilépés** gombra.
  8. Ha szükséges, amikor a számítógép elindul, az F12 gomb megnyomásával lépjen be az **Indító meghajtó menübe**. Válasszon ki egy indítható meghajtót, és folytassa az indítást.
  9. Amikor az operációs rendszer betölt, ha szükséges, partícionálja és logikailag formázza az új meghajtót.

**MEGJEGYZÉS:** További utasításokat az operációs rendszerhez kapott dokumentációban talál.
  10. Tesztelje a merevlemez-meghajtót a Dell Diagnostics futtatásával (lásd a *Dell™ Technológiai útmutatót*).
  11. Ha szükséges, az elsődleges merevlemez-meghajtóra telepítsen indítható operációs rendszert. Olvassa el az operációs rendszerhez kapott

dokumentációt.

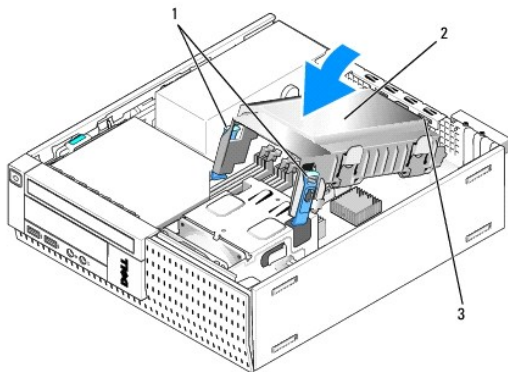
## A merevlemez-meghajtó és a burkolat szerelvény eltávolítása

1. A tápegység P3 tápkábelét csatlakoztassa a meghajtó(k)ra.
2. Ha a merevlemez szerelvényre egy merevlemez-meghajtót telepített, a SATA adatkábelt csatlakoztassa a meghajtóra és az alaplapon lévő SATA0 csatlakozóra.
3. Ha két merevlemez-meghajtót telepített a merevlemez-meghajtó burkolat szerelvénybe, az elsődleges meghajtó SATA kábelét csatlakoztassa az alaplapon lévő SATA0 csatlakozóra, és a másodlagos meghajtó SATA kábelét csatlakoztassa a SATA1 csatlakozóra.



1	tápkábel	2	SATA-adatkábel
---	----------	---	----------------

4. Ellenőrizze, hogy minden csatlakozóban van-e kábel, és azok megfelelően csatlakoznak-e.
5. A merevlemez-meghajtó és a burkolat szerelvény füleit illesse a számítógépház hátulján lévő illesztőnyílásokba, és a szerelvényt forgassa lefelé, amíg az a helyére nem pattan.



1	kioldófülek (2)	2	merevlemez-meghajtó és burkolat szerelvény
3	burkolat illesztőfülek és nyílások (3)		

6. A SATA adatkábel(eke)t és a korábban eltávolított kábeleket vezesse el a merevlemez-meghajtó burkolat oldalán lévő kábelvezetőkben.

## Optikai meghajtó

**⚠ VIGYÁZAT!** Az ebben a részben ismertetett műveletek elvégzése előtt olvassa el a számítógéphez kapott biztonsági utasításokat. További, szabályozással kapcsolatos információkért lásd a Regulatory Compliance Homepage (Szabályozási megfelelés honlapja) a [www.dell.com](http://www.dell.com) címen a következő webhelyen: [www.dell.com/regulatory\\_compliance](http://www.dell.com/regulatory_compliance).

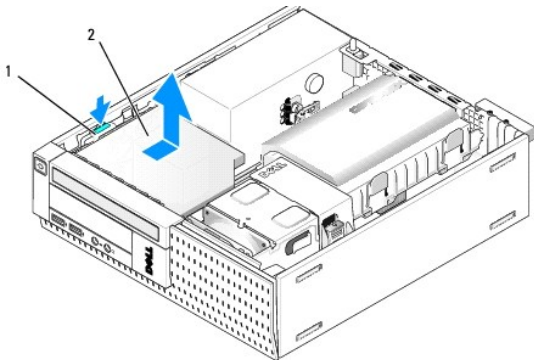
**⚠ VIGYÁZAT!** Az elektromos áramütés elkerülése érdekében a burkolat eltávolítása előtt mindig húzza ki a tápkábelt.

## Optikai meghajtó eltávolítása

1. Végezze el a következő részben ismertetett műveletet: [Mielőtt elkezdene dolgozni a számítógép belsejében.](#)
2. A számítógépet fordítsa az oldalára úgy, hogy az alaplap a számítógép alján legyen.

**FIGYELMEZTETÉS:** A meghajtót ne a kábeleknél fogva húzza ki a számítógépből. Ha ezt teszi, az a kábelek és a kábelcsatlakozók sérülését is okozhatja.

3. Csatolja le a táp- és adatkábeleket az optikai meghajtóról.
4. Nyomja meg a meghajtó kioldóreteszt, a meghajtót csúsztassa a számítógép háta felé, majd a meghajtót emelje ki a számítógép házból.

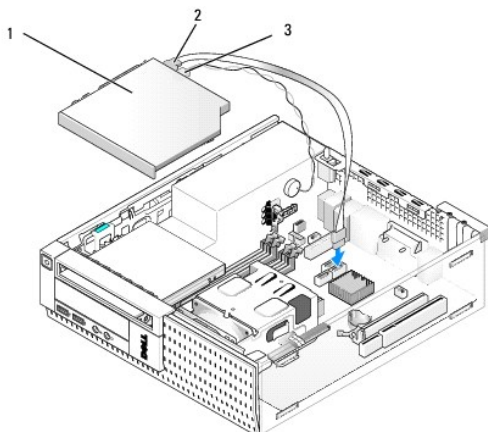


1	meghajtóretesz	2	optikai meghajtó
---	----------------	---	------------------

5. Ha nem helyez be új optikai meghajtót:
  - a. Távolítsa el a merevlemez és a burkolat szerelvényt (lásd: [A merevlemez-meghajtó és a burkolat szerelvény eltávolítása](#)).
  - b. Az alaplpról csatlakoztassa le a SATA kábelt, és a kábelt távolítsa el a számítógépházból.
  - c. A merevlemez-meghajtó és a burkolat szerelvény visszahelyezése
6. Végezze el a következő részben ismertetett műveletet: [Miatán befejezte a munkát a számítógép belsejében.](#)

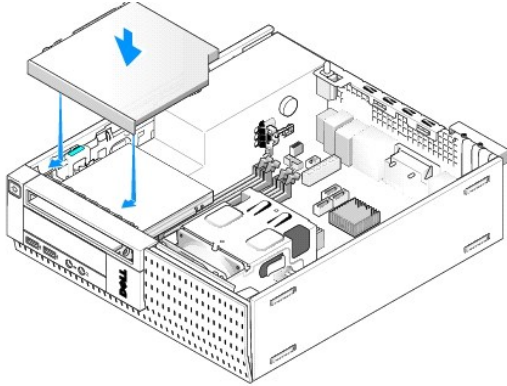
## Optikai meghajtó beszerelése

1. Csomagolja ki a beszerelni kívánt merevlemez, és készítse elő a beszerelésre. A meghajtóhoz kapott dokumentációban ellenőrizze, hogy a meghajtó konfigurálva van-e a számítógéphez.
2. Végezze el a következő részben ismertetett műveletet: [Mielőtt elkezdene dolgozni a számítógép belsejében.](#)
3. Távolítsa el a merevlemez és a burkolat szerelvényt, ha van (lásd: [A merevlemez-meghajtó és a burkolat szerelvény eltávolítása](#)).
4. A P6 tápkábelt csatlakoztassa és a SATA adatkábelt csatlakoztassa a meghajtóra. A SATA kábel másik végét csatlakoztassa az alaplapon lévő SATA1 vagy a SATA2 csatlakozóra.



1	optikai meghajtó	2	adatkábel
3	tápkábel		

5. A meghajtót óvatosan helyezze a rekeszbe, és csúsztassa be teljesen, amíg az a helyére nem pattan.



6. Ellenőrizzen minden kábelcsatlakozást.
7. Helyezze vissza a merevlemez és a burkolat szerelvényét (lásd: [A merevlemez-meghajtó és a burkolat szerelvény eltávolítása](#)).
8. Ellenőrizze a kábel elvezetéseket. A kábeleket a kábelvezetőkben vezesse el annak érdekében, hogy ne akadályozza a ventilátorokból érkező levegő áramlását.
9. Végezze el a következő részben ismertetett műveletet: [Miután befejezte a munkát a számítógép belsejében](#).
10. A meghajtóhoz mellékelt dokumentációban ellenőrizze, milyen szoftvert kell telepítenie a meghajtó működtetéséhez.
11. Lépjen be a rendszerbeállítás programba, és válassza ki a megfelelő **Meghajtó** opciót (lásd a *Dell™ Technológiai útmutatót*).
12. A Dell Diagnostics program futtatásával ellenőrizze, hogy a számítógép megfelelően működik-e (lásd a *Dell™ Technológiai útmutatót*).

## Hajlékonylemez-meghajtó

**⚠ VIGYÁZAT!** Az ebben a részben ismertetett műveletek elvégzése előtt olvassa el a számítógéphez kapott biztonsági utasításokat. További, szabályozással kapcsolatos információkért lásd a [Regulatory Compliance Homepage \(Szabályozási megfelelés honlapja\)](#) a [www.dell.com](http://www.dell.com) címen a következő webhelyen: [www.dell.com/regulatory\\_compliance](http://www.dell.com/regulatory_compliance).

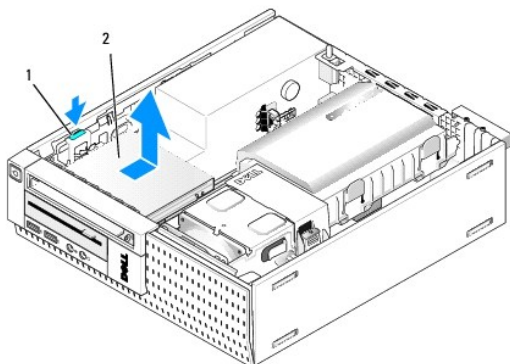
**⚠ VIGYÁZAT!** Az elektromos áramütés elkerülése érdekében a burkolat eltávolítása előtt mindig húzza ki a tápkábelt.

### A hajlékonylemez-meghajtó eltávolítása

- Ha az eltávolított hajlékonylemez-meghajtó helyére nem helyez be újat:
  - Indítsa el a számítógépet, és amikor a számítógép kéri, az F2 gomb megnyomásával lépjen be a **Rendszerbeállítás** programba (lásd a *Dell™ Technológiai útmutatót*).
  - A **Beállítások** menüben válassza a **Meghajtók**, majd a **Hajlékonylemez-meghajtó lehetőséget**.
  - A hajlékonylemez-meghajtó letiltásához válassza a **Letiltás** lehetőséget.
  - Kattintson az **Alkalmaz**, majd a **Kilépés** gombra.
  - Indítsa újra a számítógépet, majd kapcsolja ki.
- Végezze el a következő részben ismertetett műveletet: [Mielőtt elkezdené dolgozni a számítógép belsejében](#).
- Távolítsa el az optikai meghajtót (lásd: [Optikai meghajtó eltávolítása](#)).

**🚫 FIGYELMEZTETÉS:** A meghajtót ne a kábeleknél fogva húzza ki a számítógépből. Ha ezt teszi, az a kábelek és a kábelcsatlakozók sérülését is okozhatja.

4. A hajlékonylemez-meghajtó eltávolításához nyomja meg a meghajtó kioldó fület.
5. Az adatkábelt óvatosan emelje ki a hajlékonylemez kábelcsatlakozójából.

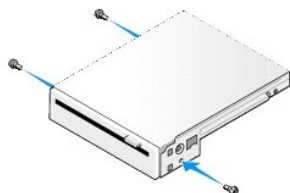


1	meghajtó kioldófül	2	hajlékonylemez-meghajtó
---	--------------------	---	-------------------------

6. Nyomja le a meghajtó kioldóreteszt, és a hajlékonylemez-meghajtót csúsztassa a számítógép háta felé. Ezután emelje ki a számítógépházból.
7. Ha meghajtót helyére nem telepít eszközt:
  - a. A meghajtó adatkábelét csatlakoztassa le az alaplapon lévő csatlakozóról, és távolítsa el a számítógépházból.
  - b. Távolítsa el az előlapot (lásd: [Az előlap eltávolítása](#)).
  - c. Ha van, az előlapba helyezzen takarólemezt annak érdekében, hogy eltakarja a meghajtórekeszt.
  - d. A meghajtóból távolítsa el a távtartócsavarokat, és helyezze azokat az előlap belsejébe.
  - e. Helyezze vissza az előlapot (lásd: [Az előlap visszahelyezése](#)).
  - f. Végezze el a következő részben ismertetett műveletet: [Mijután befejezte a munkát a számítógép belsejében](#).

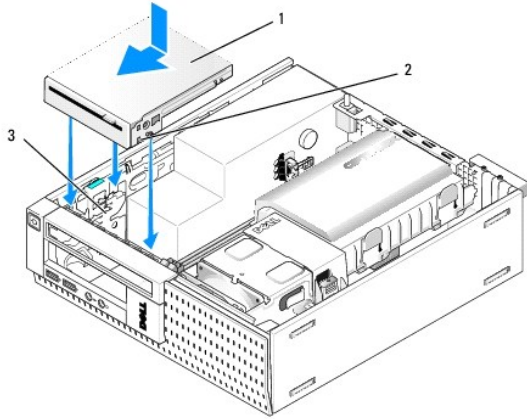
## A hajlékonylemez-meghajtó beszerelése

1. Ha egy korábban használaton kívüli rekeszbe helyez hajlékonylemez-meghajtót:
  1. Végezze el a következő részben ismertetett műveletet: [Mielőtt elkezdene dolgozni a számítógép belsejében](#).
  1. Távolítsa el az előlapot (lásd: [Az előlap eltávolítása](#)).
  1. Az előlapból távolítsa el a hajlékonylemez-meghajtó takarólapot (lásd: [Meghajtók eltávolítása a meghajtórekeszekből](#)).
  1. A takarólappól távolítsa el a távtartócsavarokat, és helyezze azokat a hajlékonylemez-meghajtóra.
2. Ha a korábbtól eltérő hajlékonylemez-meghajtót telepít, távolítsa el a három távtartócsavart régi hajlékonylemez-meghajtóról, és helyezze az új hajlékonylemez-meghajtóra.



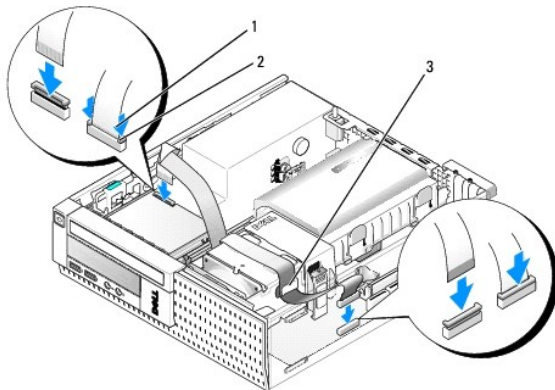
3. A meghajtó csavarjai illesse a tartólemez nyílásaihoz, és a meghajtót óvatosan pattintsa a helyére.





1	hajlékonylemez-meghajtó	2	csavarok (3)
3	tartólemez nyílások (3)		

4. Az adatkábel csatlakoztassa az alaplapon lévő csatlakozóba (lásd: [Alaplapi alkatrészek](#)). Az adatkábel vezesse a ventilátor burkolat oldalain lévő kábelvezetőkben.



1	kábelkioldó fül	2	hajlékonylemez-meghajtó csatlakozó
3	kábelvezető		

5. A hajlékonylemez-meghajtó kábelét helyezze a hajlékonylemez-meghajtó kábelkioldó fülére, és a fület nyomja le addig, amik az a helyére nem pattan.
6. Helyezze vissza a merevlemez és a burkolat szerelvényét (lásd: [A merevlemez-meghajtó és a burkolat szerelvény eltávolítása](#)).
7. Helyezze vissza az optikai meghajtót (lásd: [Optikai meghajtó beszerelése](#)).
8. Ellenőrizzen minden kábelcsatlakozást és kábel elvezetést.
9. Végezze el a következő részben ismertetett műveletet: [Mittán befejezte a munkát a számítógép belsejében](#).
10. Ha egy további hajlékonylemez-meghajtóval bővíti a számítógépet:
- Indítsa el a számítógépet, és amikor a számítógép kéri, az F2 gomb megnyomásával lépjen be a **Rendszerbeállítás** programba (lásd a *Dell™ Technológiai útmutatót*).
  - A **Beállítások** menüben válassza a **Meghajtók**, majd a **Hajlékonylemez-meghajtó lehetőséget**.
  - A hajlékonylemez-meghajtóhoz válassza a **Letiltás** lehetőséget.
  - Kattintson az **Alkalmaz**, majd a **Kilépés** gombra.
  - Indítsa újra a számítógépet.
11. A Dell Diagnostics program futtatásával ellenőrizze, hogy a számítógép megfelelően működik-e (lásd a *Dell™ Technológiai útmutatót*).

## Memóriakártya-olvasó

**⚠ VIGYÁZAT!** Az ebben a részben ismertetett műveletek elvégzése előtt olvassa el a számítógéphez kapott biztonsági utasításokat. További, szabályozással kapcsolatos információkért lásd a Regulatory Compliance Homepage (Szabályozási megfelelés honlapja) a [www.dell.com](http://www.dell.com) címen a következő webhelyen: [www.dell.com/regulatory\\_compliance](http://www.dell.com/regulatory_compliance).

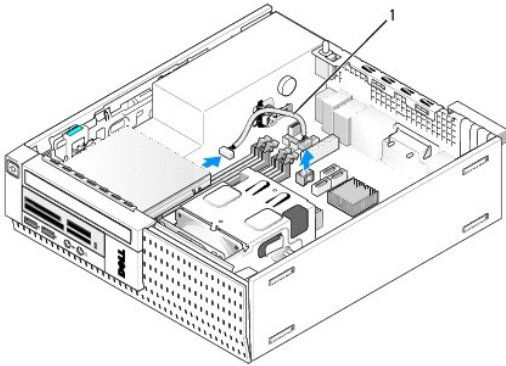
**⚠ VIGYÁZAT!** Az elektromos áramütés elkerülése érdekében a burkolat eltávolítása előtt mindig húzza ki a tápkábelt.

## A memóriakártya-olvasó kiserelése

1. Végezze el a következő műveletet: [Mielőtt elkezdene dolgozni a számítógép belsejében](#).
2. A számítógépet fordítsa az oldalára úgy, hogy az alaplappal a számítógép alján legyen.
3. Távolítsa el a merevlemez és a burkolat szerelvényét (lásd: [A merevlemez-meghajtó és a burkolat szerelvény eltávolítása](#)).
4. Távolítsa el az optikai meghajtót (lásd: [Optikai meghajtó eltávolítása](#)).

**⚠ FIGYELMEZTETÉS:** A meghajtót ne a kábelknél fogva húzza ki a számítógépből. Ha ezt teszi, az a kábelek és a kábelcsatlakozók sérülését is okozhatja.

5. Csatlakoztassa le a médiakártyaolvasó kábelét.



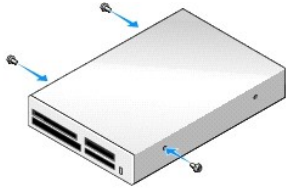
1	a memóriakártya-olvasó adat kábele
---	------------------------------------

6. Nyomja le a meghajtó kioldóreteszt, és a memóriakártya-olvasót csúsztassa a számítógép háta felé. Ezután a médiakártyaolvasót emelje ki a számítógépből.
7. Ha a médiakártyaolvasó helyére nem telepít újat:
  - a. A médiakártyaolvasó kábelét csatlakoztassa le az alaplapon lévő belső USB csatlakozóról, és távolítsa el a számítógépből.
  - b. Helyezze vissza a merevlemez és a burkolat szerelvényét (lásd: [A merevlemez-meghajtó és a burkolat szerelvény eltávolítása](#)).
  - c. Távolítsa el az előlapot (lásd: [Az előlap eltávolítása](#)).
  - d. Ha van, az előlapba helyezzen takarólemez annak érdekében, hogy eltakarja a médiakártyaolvasó rekeszt.
  - e. A médiakártyaolvasóról távolítsa el a távtartócsavarokat, és helyezze azokat az előlap belsejébe.
  - f. Helyezze vissza az előlapot (lásd: [Az előlap visszahelyezése](#)).
  - g. Végezze el a következő részben ismertetett műveletet: [Mután befejezte a munkát a számítógép belsejében](#).

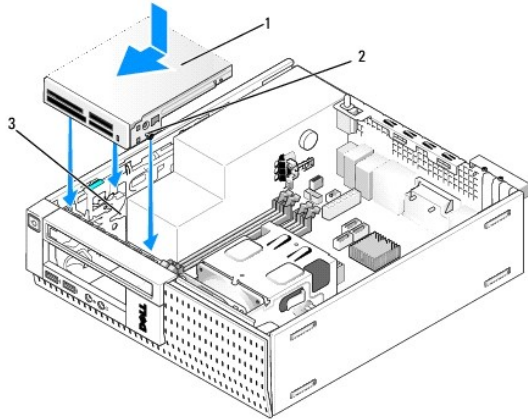
## Memóriakártya-olvasó cseréje vagy telepítése

1. Ha a médiakártyaolvasót egy másikra cseréli, távolítsa el a távtartócsavarokat a régi médiakártyaolvasóról és helyezze az újra.
2. Ha a médiakártyaolvasót egy üres médiakártyaolvasó rekeszbe helyezi, hajtja végre az alábbi lépéseket:
  - a. Végezze el a következő részben ismertetett műveletet: [Mielőtt elkezdene dolgozni a számítógép belsejében](#).
  - b. A számítógépet fordítsa az oldalára úgy, hogy az alaplappal a számítógép alján legyen.
  - c. Távolítsa el az előlapot (lásd: [Az előlap eltávolítása](#)).
  - d. Az előlapból távolítsa el a meghajtórekesz takarólappját.

- e. A meghajtórekesz takarólapjából távolítsa el a három távtartócsavart, és helyezze azokat a médiakártyaolvasóra.
- f. Távolítsa el a merevlemez és a burkolat szerelvényét (lásd: [A merevlemez-meghajtó és a burkolat szerelvény eltávolítása](#)).

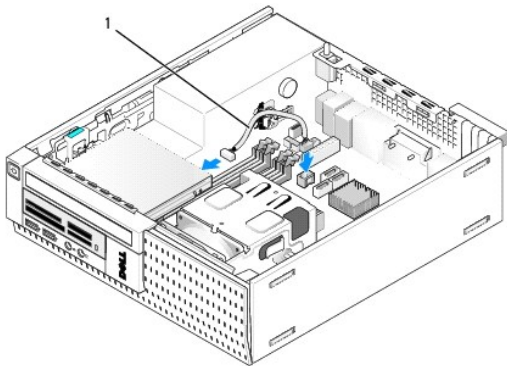


3. A médiakártyaolvasó csavarjai illeszse a tartólemez nyílásaihoz, és a meghajtót óvatosan mozgassa előre, amíg az a helyére nem pattan.



1	memóriakártya-olvasó	2	csavarok (3)
3	tartósínek (3)		

4. A médiakártyaolvasó kábelét csatlakoztassa a médiakártyaolvasóra és az alaplapon lévő belső USB csatlakozóra (lásd: [Alaplapi alkatrészek](#)).



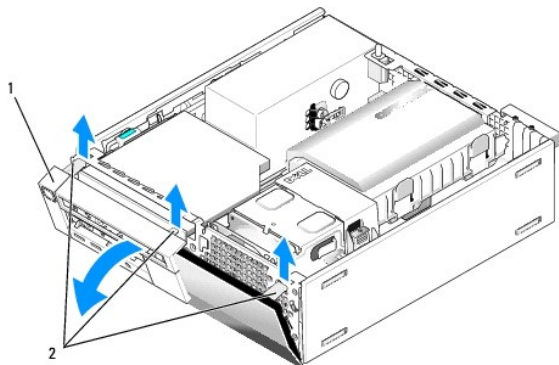
1	a memóriakártya-olvasó adat kábele
---	------------------------------------

5. Helyezze vissza az optikai meghajtót (lásd: [Optikai meghajtó beszerelése](#)).
6. Helyezze vissza a merevlemez és a burkolat szerelvényét (lásd: [A merevlemez-meghajtó és a burkolat szerelvény eltávolítása](#)).
7. Ellenőrizzen minden kábelcsatlakozást.
8. Ellenőrizze a kábel elvezetéseket. A kábeleket vezesse el a kábelvezetőkben annak érdekében, hogy a ventilátorokból érkező levegő áramlását ne akadályozzák.
9. Végezze el a következő részben ismertetett műveletet: [Miután befejezte a munkát a számítógép belsejében](#).
10. A meghajtóhoz mellékelt dokumentációban ellenőrizze, milyen szoftvert kell telepítenie a meghajtó működtetéséhez.

11. A Dell Diagnostics program futtatásával ellenőrizze, hogy a számítógép megfelelően működik-e (lásd a *Dell™ Technológiai útmutatót*).

## Az előlap eltávolítása

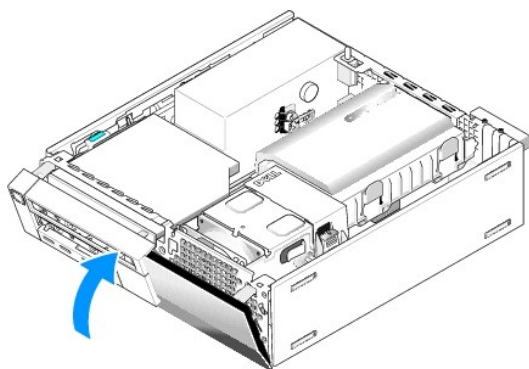
A burkolat felső szélének kioldásához emelje meg a három elülső rögzítőfület. A burkolatot fordítsa lefelé, és emelje le a számítógépházaól.



1	előlap	2	rögzítőfülek (3)
---	--------	---	------------------

## Az előlap visszahelyezése

Az előlap visszahelyezéséhez az előlap alján lévő horgokat illessze a számítógépház alján lévő nyílásokba, és az előlapot fordítsa a számítógépház felé, amíg az a helyére nem pattan.



---

[Vissza a Tartalomjegyzék oldalra](#)

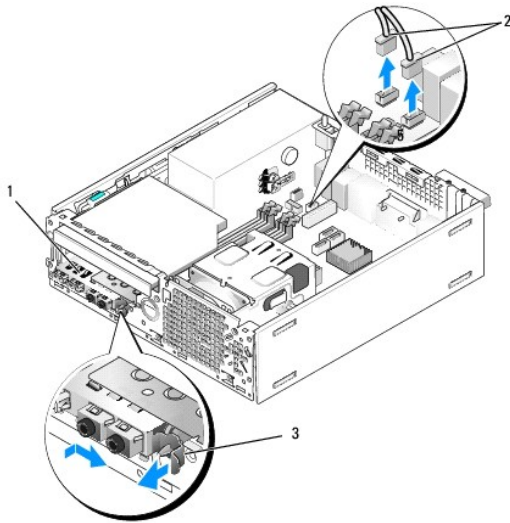
## I/O szerelvény

### Az I/O kijelző eltávolítása

**⚠ VIGYÁZAT!** A számítógép belsejében végzett munka előtt olvassa el figyelmesen a számítógéphez mellékelt biztonsági tudnivalókat. További, szabályozással kapcsolatos információkért lásd a Regulatory Compliance Homepage (Szabályozási megfelelés honlapja) a [www.dell.com](http://www.dell.com) címen a következő webhelyen: [www.dell.com/regulatory\\_compliance](http://www.dell.com/regulatory_compliance).

**⚠ VIGYÁZAT!** Az elektromos áramütés elkerülése érdekében a burkolat eltávolítása előtt mindig húzza ki a tápkábelt.

1. Végezzel el a következő részben ismertetett műveletet: [Mielőtt elkezdene dolgozni a számítógép belsejében](#).
2. Távolítsa el a merevlemez és a burkolat szerelvényt (lásd: [A merevlemez-meghajtó és a burkolat szerelvény eltávolítása](#)).
3. Távolítsa el az optikai meghajtót (lásd: [Optikai meghajtó eltávolítása](#)).
4. Ha telepítve van, távolítsa el a hajlékonylemez-meghajtót (lásd: [A hajlékonylemez-meghajtó eltávolítása](#)).
5. Távolítsa el az előlapot (lásd: [Az előlap eltávolítása](#)).
6. Csatlakoztassa le az alaplapról az I/O szerelvény kábeleit (lásd: [Alaplapi alkatrészek](#)).




1	I/O szerelvény	2	I/O szerelvény kábelek/csatlakozók
3	rögzítőfül		

7. Az I/O szerelvény kioldófülét óvatosan húzza meg, és az I/O szerelvényt csúsztassa el jobbra annak érdekében, hogy kioldja a rögzítőnyílásából. Az I/O szerelvényt mozgassa el az előlő paneltől, miközben az I/O szerelvény kábeleit kivezeti a számítógépház elejéнт.
8. Ha nem cseréli az I/O szerelvényt:
  - a. Helyezze vissza a merevlemez és a burkolat szerelvényt (lásd: [A merevlemez-meghajtó és a burkolat szerelvény eltávolítása](#)).
9. Végezzel el a következő részben ismertetett műveletet: [Miután befejezte a munkát a számítógép belsejében](#).

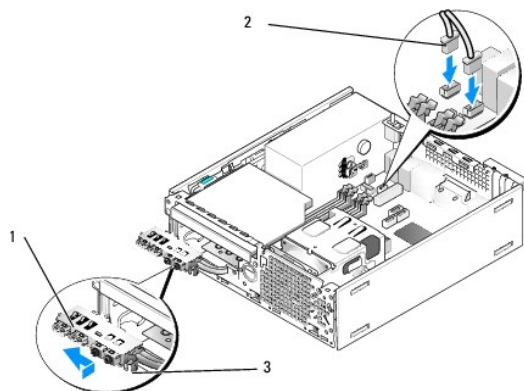
### Az I/O szerelvény visszahelyezése

Az I/O szerelvény visszahelyezéséhez tegye az alábbiakat:

1. Ha szükséges, vegye le a számítógép fedelét (lásd: [Alaplapi alkatrészek](#)).

 **MEGJEGYZÉS:** Az I/O szerelvény tartóján lévő vezetősínek segítségével illessze az I/O szerelvényt a helyére, és az I/O szerelvény tartóján lévő bemetszés segítségével rögzítse a panelt.

2. Távolítsa el az előlapot (lásd: [Az előlap eltávolítása](#)).
3. Az I/O szerelvény kábeleit vezesse a számítógépházba az I/O szerelvény nyílásán keresztül, amíg a szerelvény a helyére nem kerül. A rögzítőfülnök előrefelé (a rács felé) kell néznie.
4. Az I/O csatlakozóblokkot illessze az alsó panelhez, csúsztassa el jobbra, majd balra, és nyomja be addig, amíg a helyére nem pattan. Amikor a csatlakozóblokkot jobbra csúsztatja, a csatlakozóblokk bal oldalán egy nyelv az előlap panelen lévő nyílásba pattan.



1	I/O szerelvény	2	I/O szerelvény kábelek, csatlakozók (2)
3	rögzítőfül		

5. Az I/O szerelvény kábelcsatlakozóit illessze a megfelelő alaplap csatlakozójukba (lásd: [Alaplapi alkatrészek](#)).
6. Az I/O szerelvény kábeleit fogja a számítógépház közepénn elvezetett kábelköteghez.
7. Helyezze vissza az előlapot (lásd: [Az előlap visszahelyezése](#)).
8. Végezzel el a következő részben ismertetett műveletet: [Miután befejezte a munkát a számítógép belsejében](#).
9. Indítsa újra a számítógépet, és ellenőrizze az I/O panel megfelelő működését.

---

[Vissza a Tartalomjegyzék oldalra](#)

## Tápegység

### A tápegység cseréje

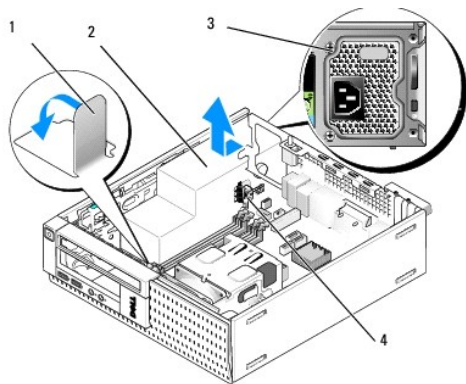
**⚠ VIGYÁZAT!** A számítógép belsejében végzett munka előtt olvassa el figyelmesen a számítógéphez mellékelte biztonsági tudnivalókat. További, szabályozással kapcsolatos információkért lásd a Regulatory Compliance Homepage (Szabályozási megfelelés honlapja) a [www.dell.com](http://www.dell.com) címen a következő webhelyen: [www.dell.com/regulatory\\_compliance](http://www.dell.com/regulatory_compliance).

**🔌 FIGYELMEZTETÉS:** Az elektrosztatikus károsodások elkerülése érdekében vezesse le teste statikus elektromosságát mielőtt hozzáérne a számítógép elektronikai alkatrészeihez. Ezt úgy teheti meg, hogy időről időre megérinti a ház egy festetlen fémfelületét.

1. Végezzel el a következő részben ismertetett műveletet: [Mielőtt elkezdene dolgozni a számítógép belsejében](#).
2. Ha be van szerelve, távolítsa el az optikai meghajtót (lásd: [Optikai meghajtó eltávolítása](#)).
3. Ha be van szerelve, távolítsa el a hálékonylemez-meghajtót vagy a médiakártyaolvasót (lásd: [Hálékonylemez-meghajtó](#)).
4. Távolítsa el a merevlemez és a burkolat szerelvényét (lásd: [A merevlemez-meghajtó és a burkolat szerelvény eltávolítása](#)).
5. Csatlakoztassa le az alaplapról és a meghajtókról az egyenáramú kábeleket.

**🔧 MEGJEGYZÉS:** Az alaplapról és a meghajtókról való eltávolítás közben jegyezze meg, miként futnak az egyenáramú kábelek a számítógépház fűlei alatt. Amikor visszahelyezi ezeket a kábeleket, megfelelő módon kell elvezetnie, hogy megelőzze a becsípődésüket.

6. A tápegységről válassza le a hőérzékelőt.
7. Távolítsa el a tápegység hátulján található csavarokat, amelyek a tápegységet a számítógépházhoz rögzítik.
8. A tápegység elején hajlítsa fel a blokkolófület annak érdekében, hogy a tápegységet előrecsúszathassa.
9. A tápegységet csúsztassa a számítógép eleje felé körülbelül 2 centiméterrel, és emelje ki a számítógépházból.



1	blokkolófül	2	tápegység
3	rögzítőcsavar (2)	4	hőérzékelő

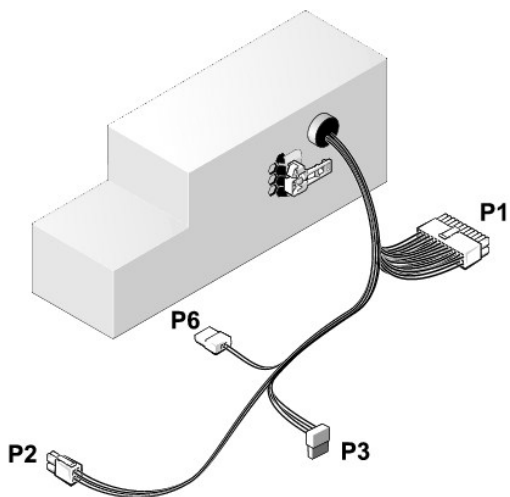
10. Az új tápegységet csúsztassa a helyére.
11. A tápegység elejénél található pbokkolófület hajlítsa le annak érdekében, hogy a tápegységet megakadályozza abban, hogy előrecsússzon.
12. Hajtsa be a csavarokat, amelyek a tápegységet a számítógépházhoz rögzítik.

13. A hőérzékelőt illessze vissza a tápegységre.
14. Csatlakoztassa az egyenáramú kábeleket az alaplaphoz és a meghajtókhoz (lásd: [Alaplapi alkatrészek](#) és [Meghajtók](#)).
15. Helyezze vissza a hajlékonylemez-meghajtót és a médiakártyaolvasót (lásd: [A hajlékonylemez-meghajtó beszerelése](#)).
16. Helyezze vissza az optikai meghajtót (lásd: [Optikai meghajtó beszerelése](#)).
17. Helyezze vissza a merevlemez és a burkolat szerelvényét (lásd: [A merevlemez-meghajtó és a burkolat szerelvény eltávolítása](#)).
18. Végezzel el a következő részben ismertetett műveletet: [Miután befejezte a munkát a számítógép belsejében](#).
19. A váltóáramú tápkábelt csatlakoztassa a tápegység váltóáramú tápcsatlakozójára.

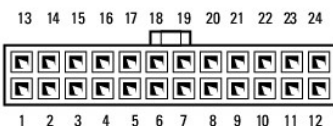
**FIGYELMEZTETÉS:** Hálózati kábel csatlakoztatásakor dugja a kábelt a hálózati falijáratba, majd dugja be a számítógépbe.

20. Csatlakoztassa a számítógépet és a berendezéseket az elektromos hálózathoz, majd kapcsolja be azokat.

## Egyenáramú tápcsatlakozások



## Egyenirányú feszültségcsatlakozó P1



Érintkező sorszáma	Jel típusa	18-AWG kábel
1	+3,3 VDC	narancs
2	+3,3 VDC	narancs
3	GND	fekete
4	VCC (+5 V)	piros
5	GND	fekete
6	VCC (+5 V)	piros
7	GND	fekete
8	PS_PWRGOOD*	szürke
9	P5AUX	lila
10	V_12PO_DIG	sárga



11	V_12P0_DIG	sárga
12	+3,3 V	narancs
13 (opcionális)	+3,3V	narancs
14	-12 V*	kék
15	GND	fekete
16	PWR_PS_ON	zöld
17	GND	fekete
18	GND	fekete
19	GND	fekete
20	NC	NC
21	VCC (+5 V)	piros
22	VCC (+5 V)	piros
23	VCC (+5 V)	piros
24	GND	fekete

\*22-AWG vezeték helyett használjon 18-AWG vezetékét.

### Egyenirányú feszültségcsatlakozó P2



Érintkező sorszáma	Jel típusa	18-AWG kábel
1	GND	fekete
2	GND	fekete
3	+12 VDC	sárga
4	+12 VDC	sárga

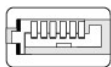
### Egyenirányú feszültségcsatlakozó P3



Érintkező sorszáma	Jel típusa	18-AWG kábel
1	+3,3 VDC	narancs
2	GND	fekete
3	+5 VDC	piros
4	GND	fekete
5	+12 VDC	sárga

### Hőérzékelő P5

### Egyenirányú feszültségcsatlakozó P6



654321

Érintkező sorszáma	Jel típusa	18-AWG kábel
--------------------	------------	--------------

1	-	-
2, 3	+5 VDC	piros
4	-	-
5, 6	COM	fekete

---

[Vissza a Tartalomjegyzék oldalra](#)

## Belső hangszóró

### Belső hangszóró beszerelése

A belső hangszóró opcionális eszköz.

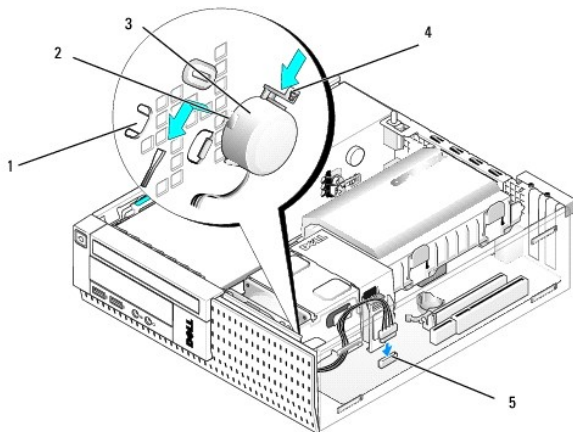
**⚠ VIGYÁZAT!** A számítógép belsejében végzett munka előtt olvassa el figyelmesen a számítógéphez mellékelt biztonsági tudnivalókat. További, szabályozással kapcsolatos információkért lásd a Regulatory Compliance Homepage (Szabályozási megfelelés honlapja) a [www.dell.com](http://www.dell.com) címen a következő webhelyen: [www.dell.com/regulatory\\_compliance](http://www.dell.com/regulatory_compliance).

**🔌 FIGYELMEZTETÉS:** Az elektrosztatikus kisülések okozta károk elkerülése érdekében vezesse le teste statikus elektromosságát mielőtt hozzáérne a számítógép elektronikai alkatrészeihez. Ezt úgy teheti meg, hogy időről időre megérinti a ház egy festetlen fémfelületét.

1. Végezzel el a következő részben ismertetett műveletet: [Mielőtt elkezdene dolgozni a számítógép belsejében](#).

**⚠ VIGYÁZAT!** Áramtalanítsa a számítógépet és minden csatolt eszközt.

2. A belső hangszóró beszereléséhez nyomja le a zárófület, a hangszóróház rögzítőfületét illessze a merevlemez-meghajtó házán lévő rács rögzítőfülei alá, majd engedje fel a zárófület.



1	előlső panel rácsán lévő rögzítőfülek (2)	2	hangszóró burkolatán lévő rögzítőfülek (2)
3	hangszóró	4	rögzítőfül
5	alaplapi hangszóró csatlakozó		

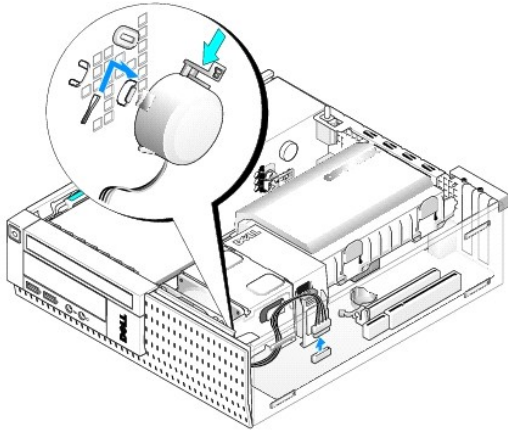
3. Csatlakoztassa a hangszóró kábelét az alaplapra (lásd: [Alaplapi alkatrészek](#)).
4. Végezzel el a következő részben ismertetett műveletet: [Miután befejezte a munkát a számítógép belsejében](#).
5. Indítsa el a számítógépet, és ellenőrizze a hangszóró működését.

### A belső hangszóró eltávolítása

**⚠ VIGYÁZAT!** A számítógép belsejében végzett munka előtt olvassa el figyelmesen a számítógéphez mellékelt biztonsági tudnivalókat. További, szabályozással kapcsolatos információkért lásd a Regulatory Compliance Homepage (Szabályozási megfelelés honlapja) a [www.dell.com](http://www.dell.com) címen a következő webhelyen: [www.dell.com/regulatory\\_compliance](http://www.dell.com/regulatory_compliance).

**FIGYELMEZTETÉS:** Az elektrostatikus kisülések okozta károk elkerülése érdekében vezesse le teste statikus elektromosságát mielőtt hozzáérne a számítógép elektronikai alkatrészeihez. Ezt úgy teheti meg, hogy időről időre megérinti a ház egy festetlen fémfelületét.

1. Végezze el a következő részben ismertetett műveletet: [Mielőtt elkezdene dolgozni a számítógép belsejében.](#)
2. Csatolja le a hangszóró kábelét az alaplapról.
3. A belső hangszóró eltávolításához nyomja meg a zárófület, a hangszórót mozgítsa el úgy, hogy a hangszóró burkolatán lévő rögzítőfülek kikerüljenek a rács rögzítőfülei alól, majd a hangszórót emelje ki a számítógépházból.



4. Helyezze vissza a számítógép burkolatát.
5. Végezze el a következő részben ismertetett műveletet: [Miután befejezte a munkát a számítógép belsejében.](#)

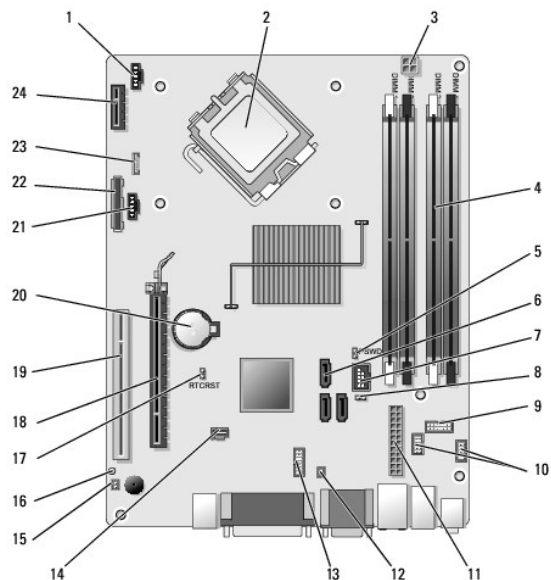
---

[Vissza a Tartalomjegyzék oldalra](#)

## Dell™ Optiplex™ 960 Minitrony/Asztali/Helytakarékos kivitelű számítógép szervizelési kézikönyv

### Alaplapi alkatrészek

## Alaplapi alkatrészek



1	hűtőborda előlő ventilátor csatlakozó (FAN_CPU)	2	processzor csatlakozó (CPU)
3	processzor tápcsatlakozója (12VPOWER)	4	memóriamodul csatlakozók (DIMM_1, DIMM_2, DIMM_3, DIMM_4)
5	jelszóáthidaló tűk (PSWD)	6	SATA meghajtó csatlakozók (3)
7	belső (FlexBay) USB csatlakozó	8	szervizmód áthidaló tűk
9	rendszerállapot LED-ek panelcsatlakozója (FRONTPANEL)	10	I/O szerelvény csatlakozók (2)
11	tápcsatlakozó (POWER)	12	PSU hőérzékelő csatlakozó
13	belső soros port csatlakozó	14	behatolás érzékelő csatlakozó (INTRUDER)
15	előlő panel érzékelőkábel csatlakozó	16	BIOS/RTC visszaállítás áthidaló tűk (RTCST)
17	BIOS/RTC visszaállítás áthidaló tűk (RTCST)	18	PCIe x16 csatlakozó (SLOT1)
19	PCI-csatlakozó (SLOT2)	20	RTC akkumulátor foglalat (BATTERY)
21	hűtőborda hátsó ventilátor csatlakozó (FAN_HDD)	22	hajlékonylemez csatlakozó (DSKT)
23	csatlakozó az opcionális belső hangszóróhoz (INT_SPKR1)	24	csatlakozó az opcionális vezeték nélküli kártyához

# Dell™ OptiPlex™ 960 szervizelési kézikönyv

## Kis formatényezőjű számítógép



[Munka a számítógép belsejében](#)

[A számítógép belseje](#)

[Alaplap alkatrészek](#)

[Burkolat](#)

[Behatolás érzékelő kapcsoló](#)

[Bővítőkétyák](#)

[Meghajtók](#)

[Processzor](#)

[I/O panel](#)

[Tápegység](#)

[Hangszórók](#)

[Gombelem](#)

[Alaplap](#)

[Memória](#)

[Hibaelhárítási javaslatok](#)

[Kapcsolatba lépés a Dell-lel](#)

## Megjegyzések, közlemények és figyelmeztetések

**MEGJEGYZÉS:** A MEGJEGYZÉSEK a számítógép biztonságosabb és hatékonyabb használatát elősegítő fontos tudnivalókat tartalmaznak.

**FIGYELMEZTETÉS:** A FIGYELMEZTETÉSEK a hardvereszközökre veszélyes, illetve esetleg adatvesztést okozó problémákra hívják fel a figyelmet, és tájékoztatnak a problémák elkerülésének módjáról.

**VIGYÁZAT!** A VIGYÁZAT jelzések esetleges tárgyi és személyi sérülésekre, illetve életveszélyre hívják fel a figyelmet.

Ha az Ön által vásárolt számítógép Dell™ n Series típusú, a dokumentumban szereplő, Microsoft® Windows® operációs rendszerekkel kapcsolatos utalások nem érvényesek.

A dokumentumban közölt információ külön értesítés nélkül is megváltozhat.  
© 2008 Dell Inc. Minden jog fenntartva.

A Dell Inc. előzetes írásos engedélye nélkül szigorúan tilos a dokumentumot bármilyen módon sokszorosítani.

A szövegben használt védjegyek: A *Dell*, a *DELL* embléma, a *OptiPlex*, a *Dell OpenManage* és a *YOURS IS HERE* embléma a Dell Inc. védjegyei; Az *Intel*, a *Pentium*, és a *Celeron* az Intel Corporation az Egyesült Államokban és más országokban bejegyzett védjegyei; a *Microsoft*, *Windows*, *Windows Server*, *MS-DOS* és a *Windows Vista* a Microsoft Corporation védjegye vagy bejegyzett védjegye az Egyesült Államokban és/vagy más országokban.

A dokumentumban más védjegyek és kereskedelmi megnevezések is szerepelhetnek, hivatkozásként a termékmárkák és megnevezések tulajdonosaira. A Dell Inc. a sajátja kivételével lemond minden védjegyekkel vagy bejegyzett védjegyekkel kapcsolatos tulajdonosi jogról.

Típus DCCY

2009. szeptember Mód. A02

[Vissza a Tartalomjegyzék oldalra](#)

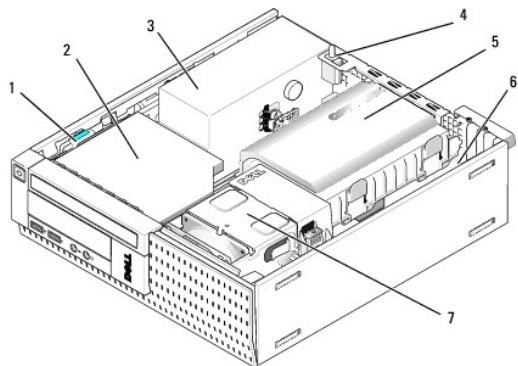
## Kis formatényezőjű számítógép

Dell™ Optiplex™ 960 Minitorony/Asztali/Helytakarékos kivitelű számítógép szervizelési kézikönyv

• [A számítógép belseje](#)

---

### A számítógép belseje



1	meghajtót kioldó retesz	2	Optikai meghajtó
3	tápegység szerelvény	4	behatolás érzékelő kapcsolója
5	merevlemez-meghajtó és burkolat szerelvény	6	alaplapp (belül)
7	hűtőborda szerelvény		

---

[Vissza a Tartalomjegyzék oldalra](#)

## Alaplap

Dell™ Optiplex™ 960 Minitorony/Asztali/Helytakarékos kivitelű számítógép szervizelési kézikönyv

- [Az alaplap eltávolítása: minitorony, asztali és helytakarékos számítógépek](#)
- [Az alaplap visszahelyezése: minitorony, asztali és helytakarékos számítógépek](#)

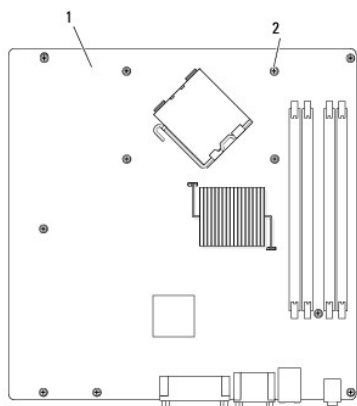
### Az alaplap eltávolítása: minitorony, asztali és helytakarékos számítógépek

1. Végezzel el a következő részben ismertetett műveletet: [Mielőtt elkezdene dolgozni a számítógép belsejében.](#)

⚠ **FIGYELMEZTETÉS:** Mielőtt bármihez is hozzányúlna a számítógép belsejében, földelje le saját testét, érintsen meg egy festetlen fémfelületet a számítógép hátulján. Munka közben időről időre érintsen meg egy festetlen fémfelületet, hogy levezesse az időközben felgyűlt statikus elektromosságot, ami károsíthatná a belső alkatrészeket.

2. Távolítsa el minden alkatrészt, amely korlátozná a hozzáférést az alaplaphoz, (optikai meghajtó(k), hajlékonylemez-meghajtók, mereveleme, I/O szerelvény (ha van)).
3. Távolítsa el a processzort és a hűtőborda szerelvényt:
  - 1 Minitorony — lásd: [Processzor](#)
  - 1 Asztali — lásd: [Processzor](#)
  - 1 Helytakarékos kivitel — lásd: [Processzor](#)
4. Húzzon ki minden kábelt az alaplapból.
5. Távolítsa el az alaplap csavarjait:
  - 1 Minitorony — lásd: [Minitorony alaplapjának csavarjai](#)
  - 1 Asztali — lásd: [Asztali számítógépek csavarjai](#)
  - 1 Helytakarékos kivitel — lásd: [Helytakarékos kivitelű számítógépek csavarjai](#)
6. Az alaplap szerelvényt csúsztassa a számítógép eleje felé, majd emeleje ki az alaplapot.

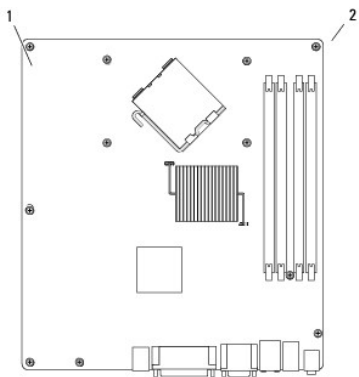
#### Minitorony alaplapjának csavarjai



1 Minitorony alaplapjának csavarjai	2 csavarok (11 — 7 az alaplapon, 2 a rögzítősínen, 2 a hűtőbordán)
-------------------------------------	--

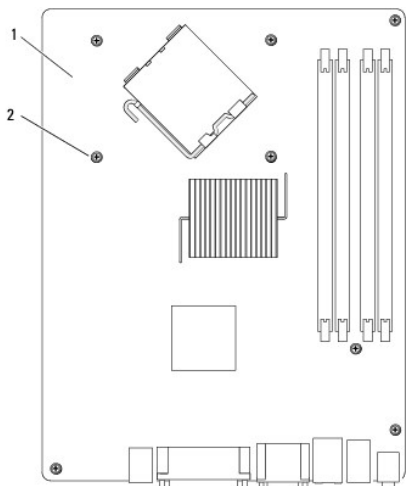
#### Asztali számítógépek csavarjai





1	asztali alaplap	2	csavarok (11 – 7 az alaplaphoz, 4 a hűtőbordához)
---	-----------------	---	---

### Helytakarékos kivitelű számítógépek csavarjai



1	Helytakarékos kivitelű számítógépek csavarjai	2	csavarok (8 – 4 az alaplaphoz, 4 a hűtőbordához)
---	---	---	--

A kiserelt alaplapt helyezze el úgy az új alaplappal mellett, hogy meggyőződhessen arról, hogy azonosak.

## Az alaplap visszahelyezése: minitorony, asztali és helytakarékos számítógépek

1. Finoman illesse be az alaplapt a számítógépházba, és csúsztassa azt a számítógép hátlapja felé.
2. Helyezze vissza az alaplap csavarjait.
3. Szereljen vissza minden alkatrészt és kábelt, amelyet az alaplapról eltávolított.
4. A kábeleket csatlakoztassa vissza a megfelelő csatlakozójukra a számítógép hátulján.
5. Végezzel el a következő részben ismertetett műveletet: [Miután befejezte a munkát a számítógép belsejében.](#)

[Vissza a Tartalomjegyzék oldalra](#)

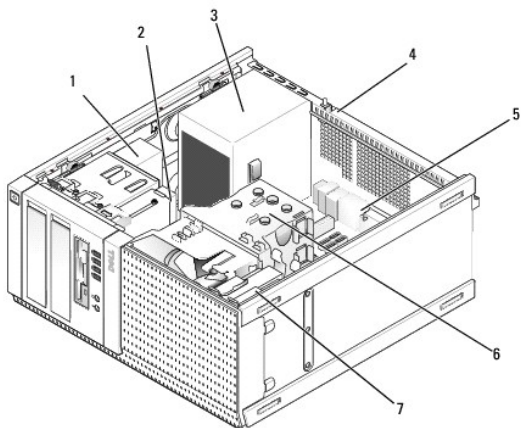
[Vissza a Tartalomjegyzék oldalra](#)

## Minitorny számítógép

Dell™ Optiplex™ 960 Minitorny/Asztali/Helytakarékos kivitelű számítógép szervizelési kézikönyv

• [A számítógép belseje](#)

### A számítógép belseje



1	optikai meghajtó	2	rugalmas rekesz eszköz (opcionális hajlékonylemez-meghajtóhoz, médiakártyaolvasóhoz stb.)
3	tápegység	4	behatolásjelző kapcsoló
5	alaplap	6	hűtőborda szerelvény
7	merevlemez		

[Vissza a Tartalomjegyzék oldalra](#)

[Vissza a Tartalomjegyzék oldalra](#)

## **Dell™ Optiplex™ 960 Minitorny/Asztali/Helytakarékos kivitelű számítógép szervizelési kézikönyv**



**MEGJEGYZÉS:** A MEGJEGYZÉSEK a számítógép biztonságosabb és hatékonyabb használatát elősegítő fontos tudnivalókat tartalmaznak.



**FIGYELMEZTETÉS:** A FIGYELMEZTETÉSEK a hardvereszközökre veszélyes, illetve esetleg adatvesztést okozó problémákra hívják fel a figyelmet, és tájékoztatnak a problémák elkerülésének módjáról.



**VIGYÁZAT!** A VIGYÁZAT jelzések esetleges tárgyi és személyi sérülésekre, illetve életveszélyre hívják fel a figyelmet.

Ha az Ön által vásárolt számítógép Dell™ n Series típusú, a dokumentumban szereplő, Microsoft® Windows® operációs rendszerekkel kapcsolatos utalások nem érvényesek.

**A dokumentumban közölt információ külön értesítés nélkül is megváltozhat.  
©2008 Dell Inc. Minden jog fenntartva.**

A Dell Inc. előzetes írásos engedélye nélkül szigorúan tilos a dokumentumot bármilyen módon sokszorosítani.

A szövegben használt védjegyek: A *Dell*, a *DELL* embléma, a *OptiPlex*, a *Dell OpenManage* és a *YOURS IS HERE* embléma a Dell Inc. védjegyei; Az *Intel*, a *Pentium*, és a *Celeron* az Intel Corporation az Egyesült Államokban és más országokban bejegyzett védjegyei; a *Microsoft*, *Windows*, *Windows Server*, *MS-DOS* és a *Windows Vista* a Microsoft Corporation védjegye vagy bejegyzett védjegye az Egyesült Államokban és/vagy más országokban.

A dokumentumban más védjegyek és kereskedelmi megnevezések is szerepelhetnek, hivatkozásként a termékmárkák és megnevezések tulajdonosaira. A Dell Inc. a sajátja kivételével lemond minden védjeggyel vagy bejegyzett védjeggyel kapcsolatos tulajdonosi jogról.

2009. szeptember Mód. A02

---

[Vissza a Tartalomjegyzék oldalra](#)


[Vissza a Tartalomjegyzék oldalra](#)

## Hibaelhárítási javaslatok


Dell™ Optiplex™ 960 Minitrony/Aasztali/Helytakarékos kivitelű számítógép szervizelési kézikönyv

- [A Hardver hibaelhárító segédprogram használata](#)
- [Tippek](#)

 **VIGYÁZAT!** A fedél felnyitása előtt minden esetben húzza ki a számítógép tápkábelét az elektromos csatlakozóljzattól.

 **MEGJEGYZÉS:** További részletes hibaelhárítási információt (például a rendszerüzenetekre való válaszadás módját) a *Szervizelési kézikönyvben* talál a [support.dell.com](http://support.dell.com) webhelyen.

## A Hardver hibaelhárító segédprogram használata

- Kattintson a Windows Vista Start gombra , majd a **Súgó és támogatás** lehetőségre.
- Írja be a keresőmezőbe a hardverhiba-elhárító kifejezést, és a keresés elindításához nyomja le az <Enter> billentyűt.
- A keresés eredményei közül válassza ki a problémát legpontosabban leíró lehetőséget, majd kövesse a további hibaelhárítási lépéseket.


## Tippek







- Ha egy periféria eszköz nem működik, gondoskodjon arról, hogy az eszköz megfelelően legyen csatlakoztatva.
- Ha a hiba fellépése előtt alkatrészt telepített vagy távolított el, tekintse át a telepítési műveleteket, és gondoskodjon arról, hogy az alkatrész megfelelően legyen telepítve.
- Ha a képernyőn hibaüzenet jelenik meg, pontosan írja le az üzenetet. Ez az üzenet segíthet a támogató személyzetnek a probléma/problémák diagnosztizálásában és megoldásában.
- Ha egy programban jelenik meg hibaüzenet, olvassa el a program dokumentációját.










## Tápellátással kapcsolatos problémák










 **VIGYÁZAT!** A számítógép belsejében végzett munka előtt olvassa el figyelmesen a számítógéphez mellékelt biztonsági tudnivalókat. További biztonsági utasításokat a [www.dell.com/regulatory\\_compliance](http://www.dell.com/regulatory_compliance) webhelyen talál.




A számítógép elején található diagnosztikai jelzőfények a bekapcsoló gomb állapotjelzőjével együtt jelzik a rendszerrel esetlegesen fellépő problémákat. Tápellátási probléma esetén tájékozódjon az alábbi táblázatból.

 **MEGJEGYZÉS:** A diagnosztikai jelzőfények villognak, ha a bekapcsoló gomb jelzőfénye borostyán színnel világít vagy nem világít, és nem villognak, ha a jelzőfény kék színnel világít. Ennek nincs egyéb jelentősége.

Fényminta	A hiba leírása	Javasolt megoldás
  Nem világít	A számítógép ki van kapcsolva vagy nem kap áramot.	<ol style="list-style-type: none"><li>Dugja vissza a tápkábelt a számítógép hátán lévő tápellátó aljzatba és csatlakoztassa a hálózati feszültségre.</li><li>Az elosztókat, a hosszabbító kábeleket és az egyéb feszültségvédő készülékeket kiiktatva ellenőrizze, hogy a számítógép megfelelően működik-e.</li><li>Ellenőrizze, hogy az elosztó be van-e dugva fali csatlakozóljzattal, és a kapcsolója fel van kapcsolva.</li><li>Ellenőrizze, hogy az elektromos hálózati csatlakozó megfelelően működik-e egy másik készülékkel, például egy lámpával.</li><li>Gondoskodjon arról, hogy a fő tápkábel és a kezelőpanel kábele biztonságosan csatlakozzon az alaplaphoz.</li></ol>
  Nem világít	Valószínűleg alaplaphiba történt.	<ol style="list-style-type: none"><li>Áramtalanítsa a számítógépet. Várjon egy percet, míg teljesen feszültségmentessé válik. Csatlakoztassa a számítógép hálózati tápkábelét egy működő fali aljzathoz, majd nyomja meg a tápellátás gombot.</li><li>Amennyiben a probléma továbbra is fennáll, lépjen kapcsolatba a Dell-lel (lásd: <a href="#">Kapcsolatba lépés a Dell-lel</a>).</li></ol>
 	Valószínűleg alaplap, tápellátási vagy perifériahiba történt.	<ol style="list-style-type: none"><li>Kapcsolja ki, de hagyja a hálózati feszültséghez csatlakoztatva a számítógépet. Nyomja meg és tartsa lenyomva a tápellátást tesztelő gombot, amely a tápegység hátulján található. Ha a kapcsoló melletti LED világít, akkor a probléma az alaplappal történhetett. Lépjen kapcsolatba a</li></ol>

 <p>Villogó sárga</p>		<p>Dell-lel (lásd: <a href="#">Kapcsolatba lépés a Dell-lel</a>).</p> <ol style="list-style-type: none"> <li>Ha a kapcsoló mellett lévő LED nem világít, csatlakoztasson le minden belső és külső perifériát, majd nyomja meg és tartsa lenyomva a tápellátást tesztelő gombot. Ha világít, akkor a probléma az egyik perifériával történhetett. Lépjen kapcsolatba a Dell-lel (lásd: <a href="#">Kapcsolatba lépés a Dell-lel</a>).</li> <li>Ha a LED még mindig nem világít, távolítsa el a PSU csatlakozásokat az alaplapról, majd nyomja meg és tartsa lenyomva a tápellátást tesztelő gombot. Ha világít, a probléma az alaplappal történhetett. Lépjen kapcsolatba a Dell-lel (lásd: <a href="#">Kapcsolatba lépés a Dell-lel</a>).</li> <li>Ha a LED még mindig nem világít, a probléma valószínűleg a tápellátással történt. Lépjen kapcsolatba a Dell-lel (lásd: <a href="#">Kapcsolatba lépés a Dell-lel</a>).</li> </ol>
 <p>Folyamatos sárga</p>	<p>Nem érzékelhető CPU.</p>	<ol style="list-style-type: none"> <li>Helyezze vissza a CPU-t és indítsa újra a rendszert. Ha a számítógép így sem indul el, ellenőrizze a CPU aljzatot sérülések tekintetében.</li> <li>Amennyiben a probléma továbbra is fennáll, lépjen kapcsolatba a Dell-lel (lásd: <a href="#">Kapcsolatba lépés a Dell-lel</a>).</li> </ol>
 <p>Folyamatos sárga</p>	<p>A rendszer érzékeli a memóriamodulokat, de azok tápellátásában hiba történt.</p>	<ol style="list-style-type: none"> <li>Ha két vagy több memóriamodul van a gépben, vegye ki őket, majd helyezze vissza az egyik modult és indítsa újra a számítógépet. Ha a számítógép rendben elindul, folytassa a további memóriamodulok telepítését (egyszerre egyet), amíg nem azonosítja a hibás modult, vagy az összes modul hiba nélkül nem telepíti. Ha csak egy memóriamodul van telepítve, próbálja meg áthelyezni egy másik DIMM csatlakozóba, és indítsa újra a számítógépet.</li> <li>Ha lehetséges, szereljen be ugyanolyan típusú működő memóriamodulokat a számítógépbe.</li> <li>Amennyiben a probléma továbbra is fennáll, lépjen kapcsolatba a Dell-lel (lásd: <a href="#">Kapcsolatba lépés a Dell-lel</a>).</li> </ol>
 <p>Folyamatos sárga</p>	<p>Processzor- vagy alaplaphiba történhetett.</p>	<ol style="list-style-type: none"> <li>A CPU-t cserélje le egy működőképes CPU-ra. Ha a számítógép így sem indul el, ellenőrizze a CPU aljzatot sérülések tekintetében.</li> <li>Amennyiben a probléma továbbra is fennáll, lépjen kapcsolatba a Dell-lel (lásd: <a href="#">Kapcsolatba lépés a Dell-lel</a>).</li> </ol>
 <p>Folyamatos sárga</p>	<p>Valószínű, hogy a BIOS sérült vagy hiányzik.</p>	<ol style="list-style-type: none"> <li>A számítógép hardvere megfelelően működik, de lehetséges, hogy a BIOS sérült vagy hiányzik. Lépjen kapcsolatba a Dell-lel (lásd: <a href="#">Kapcsolatba lépés a Dell-lel</a>).</li> </ol>
 <p>Folyamatos sárga</p>	<p>Valószínűleg alaplaphiba történt.</p>	<ol style="list-style-type: none"> <li>Távolítson el minden perifériát a PCI és a PCI-E nyílásokból, majd indítsa újra a számítógépet. Ha a számítógép elindul, egyenként csatlakoztassa vissza a perifériákat annak érdekében, hogy megtalálja, melyik hibásodott meg.</li> <li>Ha a probléma nem oldódik meg, valószínűleg az alaplap hibásodott meg. Lépjen kapcsolatba a Dell-lel (lásd: <a href="#">Kapcsolatba lépés a Dell-lel</a>).</li> </ol>
 <p>Folyamatos sárga</p>	<p>A tápcsatlakozó nincs megfelelően csatlakoztatva.</p>	<ol style="list-style-type: none"> <li>Csatlakoztassa újra a tápegységéből érkező 2x2-es tápkábelt.</li> <li>Ha a rendszer így sem indul el, lépjen kapcsolatba a Dell-lel (lásd: <a href="#">Kapcsolatba lépés a Dell-lel</a>).</li> </ol>
 <p>Folyamatos sárga</p>	<p>Valószínűleg perifériakártya- vagy alaplaphiba történt.</p>	<ol style="list-style-type: none"> <li>Távolítson el minden perifériát a PCI és a PCI-E nyílásokból, majd indítsa újra a számítógépet. Ha a számítógép elindul, egyenként csatlakoztassa vissza a perifériákat annak érdekében, hogy megtalálja, melyik hibásodott meg.</li> <li>Ha a probléma nem oldódik meg, valószínűleg az alaplap hibásodott meg. Lépjen kapcsolatba a Dell-lel (lásd: <a href="#">Kapcsolatba lépés a Dell-lel</a>).</li> </ol>
	<p>Valószínűleg alaplaphiba történt.</p>	<ol style="list-style-type: none"> <li>Válasszon le minden belső és külső perifériát, majd indítsa újra a számítógépet. Ha a számítógép elindul, egyenként csatlakoztassa vissza a perifériákat annak érdekében, hogy megtalálja, melyik hibásodott meg. <a href="#">Kapcsolatba lépés a Dell-lel</a>.</li> <li>Ha a probléma nem oldódik meg, valószínűleg az alaplap hibásodott meg. Lépjen kapcsolatba a Dell-lel (lásd: <a href="#">Kapcsolatba lépés a Dell-lel</a>).</li> </ol>

<p>Folyamatos sárga</p>		
<p>①②③④</p>  <p>Folyamatos sárga</p>	<p>Valószínűleg a gombelem hibásodott meg.</p>	<ul style="list-style-type: none"> <li>1 Távolítsa el egy percre a gombelemet, majd helyezze vissza, és indítsa újra a számítógépet.</li> <li>1 Amennyiben a probléma továbbra is fennáll, lépjen kapcsolatba a Dell-lel (lásd: <a href="#">Kapcsolatba lépés a Dell-lel</a>).</li> </ul>
<p>①②③④</p>  <p>Folyamatos kék</p>	<p>A számítógép normál <i>bekapcsolt</i> állapotban van.</p> <p>A diagnosztikai jelzőfények a számítógép sikeres rendszerindítását követően nem világítanak.</p>	<ul style="list-style-type: none"> <li>1 Győződjön meg arról, hogy a képernyő csatlakoztatva van és be van kapcsolva.</li> <li>1 Amennyiben a probléma továbbra is fennáll, lépjen kapcsolatba a Dell-lel (lásd: <a href="#">Kapcsolatba lépés a Dell-lel</a>).</li> </ul>
<p>①②③④</p>  <p>Folyamatos kék</p>	<p>Valószínűleg processzorhiba történt.</p>	<ul style="list-style-type: none"> <li>1 Vegye ki és helyezze vissza a processzort (lásd az adott számítógépre vonatkozó processzor-adatokat).</li> <li>1 Amennyiben a probléma továbbra is fennáll, lépjen kapcsolatba a Dell-lel (lásd: <a href="#">Kapcsolatba lépés a Dell-lel</a>).</li> </ul>
<p>①②③④</p>  <p>Folyamatos kék</p>	<p>A rendszer észleli a memóriamodulokat, de memóriahiba történt.</p>	<ul style="list-style-type: none"> <li>1 Ha két vagy több memóriamodul van telepítve, távolítsa el a modulokat (lásd a szervizelési kézikönyvet), helyezzen vissza egy modult (lásd a szervizelési kézikönyvet), majd indítsa újra a számítógépet. Ha a számítógép rendben elindul, folytassa a további memóriamodulok telepítését (egyszerre egyet), amíg nem azonosítja a hibás modult, vagy az összes modult hiba nélkül nem telepíti.</li> <li>1 Ha lehetséges, telepítsen azonos típusú memória modulokat a számítógépbe. (lásd a szervizelési kézikönyvet).</li> <li>1 Amennyiben a probléma továbbra is fennáll, lépjen kapcsolatba a Dell-lel (lásd: <a href="#">Kapcsolatba lépés a Dell-lel</a>).</li> </ul>
<p>①②③④</p>  <p>Folyamatos kék</p>	<p>Valószínűleg meghibásodott a grafikus kártya.</p>	<ul style="list-style-type: none"> <li>1 Távolítsa el és helyezze vissza a grafikus kártyákat (lásd a „Kártyák” című részt).</li> <li>1 Ha lehetséges, helyezzen egy működő grafikus kártyát a számítógépbe.</li> <li>1 Amennyiben a probléma továbbra is fennáll, lépjen kapcsolatba a Dell-lel (lásd: <a href="#">Kapcsolatba lépés a Dell-lel</a>).</li> </ul>
<p>①②③④</p>  <p>Folyamatos kék</p>	<p>Valószínűleg a hajlékony- vagy a merevlemez-meghajtó hibásodott meg.</p>	<p>Csatlakoztassa újra a táp- és adatkábeleket.</p>
<p>①②③④</p>  <p>Folyamatos kék</p>	<p>Valószínűleg USB-hiba történt.</p>	<p>Telepítsen újra minden USB-eszközt és ellenőrizze a kábelek csatlakozását.</p>
<p>①②③④</p>  <p>Folyamatos kék</p>	<p>A rendszer nem érzékel memóriamodulokat.</p>	<ul style="list-style-type: none"> <li>1 Ha két vagy több memóriamodul van telepítve, távolítsa el a modulokat (lásd a szervizelési kézikönyvet), helyezzen vissza egy modult (lásd a szervizelési kézikönyvet), majd indítsa újra a számítógépet. Ha a számítógép rendben elindul, folytassa a további memóriamodulok telepítését (egyszerre egyet), amíg nem azonosítja a hibás modult, vagy az összes modult hiba nélkül nem telepíti.</li> <li>1 Ha lehetséges, telepítsen azonos típusú memória modulokat a számítógépbe. (lásd a szervizelési kézikönyvet).</li> <li>1 Amennyiben a probléma továbbra is fennáll, lépjen kapcsolatba a Dell-lel (lásd: <a href="#">Kapcsolatba lépés a Dell-lel</a>).</li> </ul>
<p>①②③④</p>  <p>Folyamatos kék</p>	<p>A rendszer érzékeli a memóriamodulokat, de konfigurációs vagy kompatibilitási hiba lépett fel.</p>	<ul style="list-style-type: none"> <li>1 Győződjön meg arról, hogy nincs-e a memóriamodulra illetve a csatlakozóba történő behelyezésre vonatkozó speciális követelmény.</li> <li>1 Győződjön meg róla, hogy a használt memóriatípust támogatja a számítógép (lásd a számítógép „Műszaki adatok” című részét).</li> <li>1 Amennyiben a probléma továbbra is fennáll, lépjen kapcsolatba a Dell-lel (lásd: <a href="#">Kapcsolatba lépés a Dell-lel</a>).</li> </ul>
<p>①②③④</p>	<p>Valószínűleg meghibásodott a bővítőkártya.</p>	<ul style="list-style-type: none"> <li>1. Állapítsa meg az esetleges hardverütközést úgy, hogy eltávolít egy bővítőkártyát (nem grafikus kártyát), és újraindítja a számítógépet (lásd a „Kártyák” című szakaszt).</li> <li>2. Ha a probléma továbbra is fennáll, telepítse újra az eltávolított kártyát, majd távolítson el egy</li> </ul>

 <b>Folyamatos kék</b>		<p>másik kártyát, és indítsa újra a számítógépet.</p> <ol style="list-style-type: none"> <li>Ismételje meg a műveletet valamennyi telepített bővítmőkártyával. Ha a számítógép szabályosan indul, hárítsa el az utolsóként eltávolított kártya erőforrás-ütközési hibáját.</li> <li>Amennyiben a probléma továbbra is fennáll, lépjen kapcsolatba a Dell-lel (lásd: <a href="#">Kapcsolatba lépés a Dell-lel</a>).</li> </ol>
 <b>Folyamatos kék</b>	<p>Egyéb hiba történt.</p>	<ol style="list-style-type: none"> <li>Ellenőrizze, hogy a merevlemez-meghajtók és optikai meghajtók kábeli megfelelően csatlakoznak-e az alaplapra (lásd az „Alaplap összetevői” című szakaszt).</li> <li>Ha a képernyőn egy eszközzel (hajlékonylemez- vagy merevlemez-meghajtóval) kapcsolatos hibaüzenet jelenik meg, ellenőrizze az eszközt, és gondoskodjon arról, hogy megfelelően működjön.</li> <li>Ha az operációs rendszer indítása egy eszköztől (hajlékonylemez- vagy optikai meghajtó) történik, ellenőrizze a rendszerbeállítását, és győződjön meg arról, hogy az indítási sorrend megfelel-e a telepített eszközöknek.</li> <li>Amennyiben a probléma továbbra is fennáll, lépjen kapcsolatba a Dell-lel (lásd: <a href="#">Kapcsolatba lépés a Dell-lel</a>).</li> </ol>
 <b>Villogó kék</b>	<p>A számítógép készenléti üzemmódban van.</p>	<p>A normál működés visszaállításához nyomjon le egy gombot a billentyűzeten, mozgassa az egeret, vagy nyomja meg a hálózati kapcsolót.</p>

#### Szüntesse meg az interferenciát –

Az interferencia néhány lehetséges oka:

- 1 a tápkábel, a billentyűzet és az egér hosszabbítókábeli
- 1 túl sok készülék csatlakozik egy elosztóra
- 1 több elosztó csatlakozik egy elektromos csatlakozóra

## Memóriaproblémák

**⚠ VIGYÁZAT!** A számítógép belsejében végzett munka előtt olvassa el figyelmesen a számítógéphez mellékelt biztonsági tudnivalókat. További biztonsági utasításokat a [www.dell.com/regulatory\\_compliance](http://www.dell.com/regulatory_compliance) webhelyen talál.

#### Kevés memóriára vonatkozó üzenet esetén –

- 1 Mentse el és zárja be a nyitva lévő fájlokat, lépjen ki a megnyitott programokból, és nézze meg, hogy ez megoldotta-e a problémát.
- 1 A szoftver dokumentációjában olvassa el a minimális memóriakövetelményekre vonatkozó részt. Ha szükséges, telepítsen további memóriát.
- 1 Vegye ki és helyezze vissza a memóriamodulokat, hogy meggyőződjön a számítógép és a memóriamodulok közötti kommunikáció zavartalan működéséről.
- 1 Futtassa a Dell Diagnostics programot (lásd: [Dell Diagnostics](#)).

#### Ha más memóriahibát tapasztal –

- 1 Vegye ki és helyezze vissza a memóriamodulokat, hogy meggyőződjön a számítógép és a memóriamodulok közötti kommunikáció zavartalan működéséről.
- 1 Kövesse a memória telepítésére vonatkozó útmutatásokat.
- 1 Győződjön meg arról, hogy a memóriát, amelyet használ, a számítógép támogatja. A számítógép által támogatott memóriatípusokra vonatkozó bővebb információ.
- 1 Futtassa a Dell Diagnostics programot (lásd: [Dell Diagnostics](#)).

## Lefagyasok és szoftver problémák

**MEGJEGYZÉS:** A dokumentumban ismertetett eljárások a Windows alapértelmezett nézetére érvényesek, és nem feltétlenül érvényesek, ha a Dell számítógépen a Windows Classic nézetet állítja be.

#### A számítógép nem indul el


Ellenőrizze, hogy a tápkábel stabilan csatlakozik-e a számítógéphez és az elektromos csatlakozóaljzathoz.

#### Egy program nem válaszol

## Állítsa le a programot —

1. A <Ctrl><Shift><Esc> gombok egyidejű megnyomásával nyissa meg az Eszközkezelőt, és kattintson az **Alkalmazások** fülre.
2. Kattintással válassza ki a programot, amely nem válaszol, és kattintson a **Feladat leállítása** gombra.

## Egy program ismételten lefagy


 **MEGJEGYZÉS:** A legtöbb szoftver rendelkezik hajlékonylemezen, CD-n vagy DVD-n lévő, telepítési utasításokat tartalmazó dokumentációval.

## Olvassa át a szoftver dokumentációját —

Szükség esetén távolítsa el, majd telepítse újra a programot.

## A program korábbi Microsoft® Windows® operációs rendszerre készült

### Futtassa a Programkompatibilitás varázslót —

1. Kattintson a következőkre: Start  → Vezérlőpult → Programok → Régebbi program használata ezzel a Windows verzióval.
2. Az üdvözlő képernyőn kattintson a **Tovább** gombra.
3. Kövesse a kijelzőn megjelenő utasításokat.

## Üres kék képernyő jelenik meg

### Kapcsolja ki a számítógépet —

Ha a számítógép nem reagál a billentyűk leütésére és az egér mozgatására, akkor a tápellátás gombot legalább 6 másodpercig nyomva tartva kapcsolja ki a számítógépet, majd indítsa újra.

## Egyéb szoftverproblémák

### Hibaelhárítási információkért tanulmányozza át a szoftver dokumentációját, vagy lépjen kapcsolatba a gyártóval —

1. Győződjön meg arról, hogy a program kompatibilis-e a számítógépére telepített operációs rendszerrel.
1. Győződjön meg arról, hogy a számítógép megfelel-e a szoftver futtatásához szükséges minimális hardverkövetelményeknek. További információkért olvassa el a szoftver dokumentációját.
1. Győződjön meg arról, hogy a program telepítése és konfigurációja megfelelő-e.
1. Ellenőrizze, hogy az eszköz illesztőprogramjai nem ütköznek-e a programmal.
1. Szükség esetén távolítsa el, majd telepítse újra a programot.

## Dell Technical Update szolgálat



A Dell Technical Update szolgálat proaktív e-mail értesítéseket küld a számítógépét érintő szoftver és hardverfrissítésekről. A Dell Technical Update szolgáltatásra való feliratkozáshoz látogasson el a [support.dell.com/technicalupdate](https://support.dell.com/technicalupdate) weboldalra.

## Dell Diagnostics



 **VIGYÁZAT!** Az ebben a részben ismertetett műveletek elvégzése előtt olvassa el a számítógéphez kapott biztonsági utasításokat.

## A Dell-diagnosztika elindítása merevlemez meghajtóról



1. Gondoskodjon arról, hogy a számítógépe csatlakozzon hálózati feszültségre.
2. Kapcsolja be (vagy indítsa újra) a számítógépet.
3. Amikor a DELL™ embléma megjelenik, azonnal nyomja meg az F12 billentyűt A start menüben válassza ki a **Diagnostics** elemet, és nyomja meg az <Enter> gombot.
  -  **MEGJEGYZÉS:** Ha túl sokáig vár és megjelenik az operációs rendszer logója, várjon tovább, amíg megjelenik a Microsoft® Windows® asztal, majd kapcsolja ki a számítógépet, és próbálja újra.
  -  **MEGJEGYZÉS:** Ha arra vonatkozó figyelmeztető üzenetet lát, hogy nem található a diagnosztikai segédprogramok partíciója, futtassa a Dell Diagnostics programot a *Drivers and Utilities* (illesztő- és segédprogramokat tartalmazó) CD-ről.
4. Nyomja meg bármelyik gombot, hogy elindítsa a Dell Diagnostics programot a diagnosztizáló segédprogram merevlemez partíciójáról és kövesse a képernyőn megjelenő utasításokat.

## A Dell Diagnostics indítása a Drivers and Utilities (illesztő- és segédprogramokat tartalmazó) CD-ről

 **MEGJEGYZÉS:** A Dell *Drivers and Utilities* (illesztőprogramok és segédprogramok) adathordozó opcionális, és nem tartozéka a számítógépnek.

1. Helyezze be a *Illesztő- és segédprogramok* adathordozót.
2. Állítsa le, és indítsa újra a számítógépet.

Amikor a DELL embléma megjelenik, azonnal nyomja meg az <F12> billentyűt.

  -  **MEGJEGYZÉS:** Ha túl sokáig vár és megjelenik az operációs rendszer logója, várjon tovább, amíg megjelenik a Microsoft® Windows® asztal; majd kapcsolja ki a számítógépet, és próbálja újra.
  -  **MEGJEGYZÉS:** Az alábbi lépések csak egyszer változtatják meg az indító szekvenciát. Következő indításkor a számítógép a rendszerbeállítások programban megadott eszközről fog beindulni.
3. Amikor megjelenik az indítóeszközök listája, jelölje ki a **CD/DVD/CD-RW** meghajtót, majd nyomja le az <Enter> gombot.
4. A megjelenő menüből válassza ki a **Boot from CD-ROM** (CD/DVD meghajtóról történő indítás) lehetőséget, majd nyomja meg az <Enter> gombot.
5. Nyomja meg az 1 gombot a menü elindításához, majd a folytatáshoz nyomja meg az <Enter> gombot.
6. A számozott listában válassza a **Run the 32 Bit Dell Diagnostics** (A 32 bites Dell diagnosztika futtatása) parancsot. Ha több verzió is fel van sorolva, válassza a számítógépének megfelelőt.
7. Mikor a Dell Diagnosztika **Főmenüje** megjelenik, válassza ki a futtatni kívánt tesztet és kövesse a képernyőn megjelenő utasításokat.

---

[Vissza a Tartalomjegyzék oldalra](#)

[Vissza a Tartalomjegyzék oldalra](#)


## Munka a számítógép belsejében

Dell™ Optiplex™ 960 Minitorony/Asztali/Helytakarékos kivitelű számítógép szervizelési kézikönyv

- [Ajánlott eszközök](#)
- [Mielőtt elkezdené dolgozni a számítógép belsejében](#)
- [Miután befejezte a munkát a számítógép belsejében](#)

Ez a fejezet a számítógép alkatrészeinek ki- és beszerelését ismerteti. Ha másképp nem írja, minden művelet feltételezi, hogy:

- 1 Végrehajtotta a [Mielőtt elkezdené dolgozni a számítógép belsejében](#) leírt lépéseket.
- 1 Elolvasta a számítógépével szállított biztonsági útmutatásokat.
- 1 Komponensek cseréjekor Ön már eltávolította az eredetit, ha azt telepítve volt.

 **MEGJEGYZÉS:** A rendszer színe és bizonyos rendszeralkatrészek különbözhetnek a dokumentumban leírtaktól.

## Ajánlott eszközök


A jelen dokumentumban szereplő eljárások a következő eszközöket igényelhetik:


- 1 Kis, laposélű csavarhúzó
- 1 Phillips csavarhúzó
- 1 Kis műanyag vonalzó
- 1 Flash BIOS-frissítés (lásd a Dell támogatási weboldalát a [support.dell.com](http://support.dell.com) címen)

## Mielőtt elkezdené dolgozni a számítógép belsejében

A számítógép potenciális károsodásának elkerülése és a saját biztonsága érdekében tartsa be az alábbi biztonsági irányelveket.


 **VIGYÁZAT:** A számítógép belsejében végzett munka előtt olvassa el figyelmesen a számítógéphez mellékelt biztonsági tudnivalókat. További, szabályozással kapcsolatos információkért lásd a Regulatory Compliance Homepage (Szabályozási megfelelés honlapja) a [www.dell.com](http://www.dell.com) címen a következő webhelyen: [www.dell.com/regulatory\\_compliance](http://www.dell.com/regulatory_compliance).

 **VIGYÁZAT:** Számos javítást csak hivatalos szervizszakember végezhet el. A felhasználó csak azokat a hibaelhárítási és egyszerű javítási műveleteket végezheti el, amelyek a termékdokumentáció ismertek, vagy amelyekre a telefonos szolgáltató vagy támogató csapattól utasítást kap. A Dell által nem jóváhagyott szervizelés okozta károokra a jótállás nem érvényes. Olvassa el az alábbi, a terméket kísérő biztonsági utasításokat.

 **FIGYELMEZTETÉS:** A kábelek kihúzásakor ne magát a kábelt, hanem a csatlakozót vagy a feszültségmentesítő hurkot húzza meg. Egyes kábelek rögzítő fülekkel rendelkeznek, ha ilyen kábelt csatlakoztat le, akkor nyomja meg a rögzítő füleket, mielőtt lecsatlakoztatná a kábelt. Miközben kihúzza, tartsa egyenesen a csatlakozódugókat, hogy a csatlakozótük ne görbüljenek el. A tápkábelek csatlakoztatása előtt ellenőrizze mindkét csatlakozódugó megfelelő helyzetét és beállítását.

 **FIGYELMEZTETÉS:** A számítógép károsodásának elkerülése érdekében végezze el az alábbi műveleteket, mielőtt a számítógép belsejébe nyúl.

- 1 Győződjön meg arról, hogy a munkaasztal sima és tiszta, hogy megelőzze a számítógép fedelének karcolódását.
- 2 Kapcsolja ki a számítógépet (lásd: [A számítógép kikapcsolása](#)).

 **FIGYELMEZTETÉS:** A hálózati kábel kihúzásakor először a számítógépből húzza ki a kábelt, majd a hálózati eszközből.

- 3 Húzzon ki minden telefonkábel és hálózati kábelt a számítógépből.
- 4 Áramtalanítsa a számítógépet és minden csatolt eszközt.
- 5 Nyomja meg, és tartsa benyomva a bekapcsológombot áramtalanítás alatt, hogy az alaplapot földelje.
- 6 Távolítsa el a számítógép fedelét.
  - 1 Minitorony: [A minitorony-számítógép oldallapjának eltávolítása](#).
  - 1 Asztali: [Az asztali számítógép burkolatának eltávolítása](#).
  - 1 Helytakarékos kivitel: [A helytakarékos kivitelű számítógép burkolatának eltávolítása](#).

- ➡ **FIGYELMEZTETÉS:** Mielőtt bármihez is hozzányúlna a számítógép belsejében, földelje le saját testét, érintsen meg egy festetlen fémfelületet a számítógép hátulján. Munka közben időről időre érintsen meg egy festetlen fémfelületet, hogy levezze az időközben felgyűlt statikus elektromosságot, ami károsíthatná a belső alkatrészeket.

## A számítógép kikapcsolása

- ➡ **FIGYELMEZTETÉS:** Az adatvesztés elkerülése érdekében a számítógép kikapcsolása előtt mentsen el és zárjon be minden megnyitott fájlt és lépjen ki minden programból.

1. Állítsa le az operációs rendszert.
2. Győződjön meg arról, hogy mind a számítógép, mind a csatlakoztatott eszközök ki vannak-e kapcsolva. Ha az operációs rendszer leállításakor a számítógép és a csatlakoztatott eszközök nem kapcsolódnak ki automatikusan, a bekapcsológombot mintegy 4 másodpercig tartsa nyomva a kikapcsolásukhoz.

---

## Miután befejezte a munkát a számítógép belsejében

Miután befejezte a visszahelyezési eljárásokat, győződjön meg róla, hogy csatlakoztatta a külső készülékeket, kártyákat, kábeleket stb., mielőtt a számítógépet bekapcsolná.

1. Helyezze vissza a számítógép burkolatát.
  1. Minitorony: [A minitorony számítógép oldalpjának visszahelyezése](#)
  1. Asztali: [Az asztali számítógép burkolatának visszahelyezése](#)
  1. Helytakarékos kivitel: [A helytakarékos kivitelű számítógép burkolatának visszahelyezése](#)
2. Csatlakoztassa az esetleges telefon vagy hálózati kábeleket a számítógépére.

- ➡ **FIGYELMEZTETÉS:** Hálózati kábel csatlakoztatásakor először dugja a kábelt a hálózati eszközbe, majd a számítógépbe.

3. Ha szükséges, állítsa fel a számítógépet.
4. Csatlakoztassa számítógépét és minden hozzá csatolt eszközt elektromos aljzataikra.

- ➡ **FIGYELMEZTETÉS:** Ellenőrizze, hogy a rendszer szellőzőnyílásai ne legyenek blokkolva.

5. Kapcsolja be a számítógépet.

---

[Vissza a Tartalomjegyzék oldalra](#)